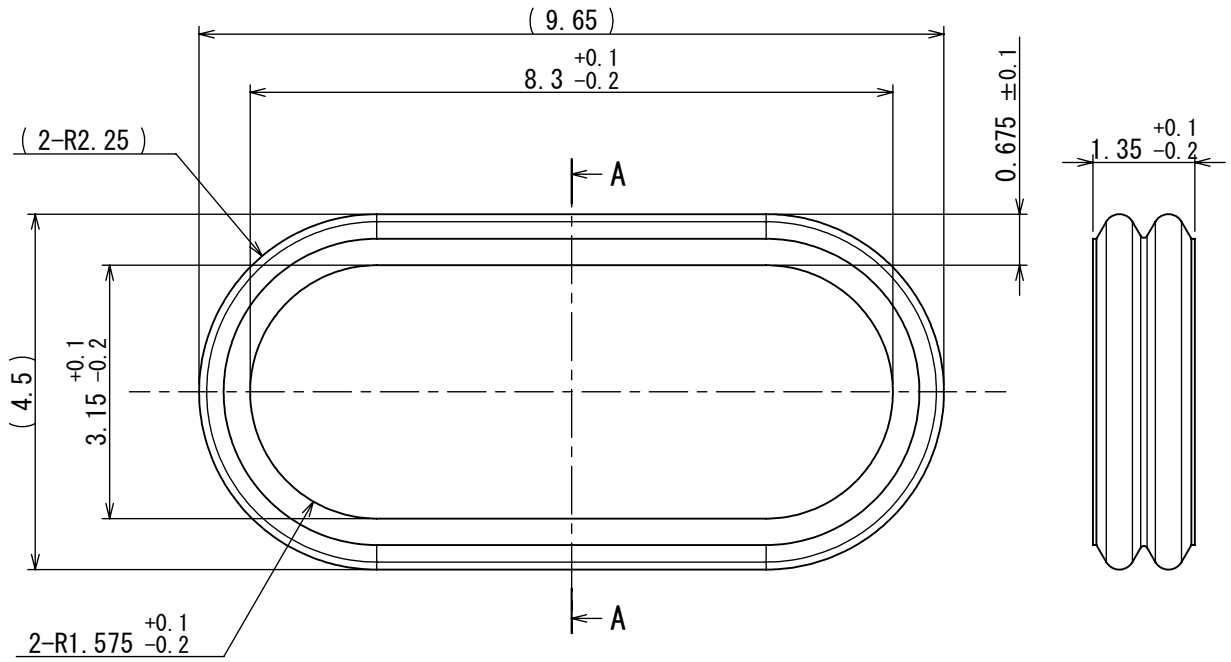
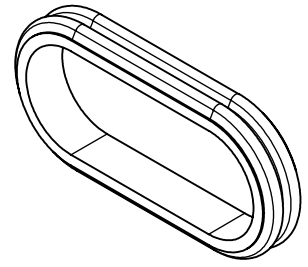


版数 REV.	年月日 DATE	CN NO.	変更内容 DESCRIPTION	製図 DR.	担当 CHK.	査閲 APPD.	承認 APPD.
------------	-------------	--------	---------------------	-----------	------------	-------------	-------------



WISDOM承認 2012/08/06

1	GASKET	1	SILICONE RUBBER	COLOR: RED	-
符号 No.	名称 DESCRIPTION	個数 QTY.	材料 MATERIAL	仕上 FINISH	備考 REMARKS

仕様書 (SPECIFICATION)		第1版 (ORIGINAL DATE)		名称 (TITLE)		日本航空電子工業株式会社		SIZE A4
-		06/AUG/2012		D273-50155		 JAPAN AVIATION ELECTRONICS INDUSTRY, LTD.		
一般公差 (GENERAL TOLERANCE)		製図 DR.	担当 CHK.		査閲 APPD.		図面番号 (DRAWING NO.)	
寸法 (DIMENSION)	角度 (ANGLES)	担当 CHK.	承認 APPD.		シリーズ (SERIES)	尺度 (SCALE)	版数 (REV.)	
. ± 0.8	×° ±	M. NISHIKATA	-		DX4	10:1	SJ113288	
.× ± 0.4	××' ±	承認 APPD.	M. KIKUCHI				1	
.×× ± 0.1								
.××× ±								

DCF-C-211G(11.08)

S/W