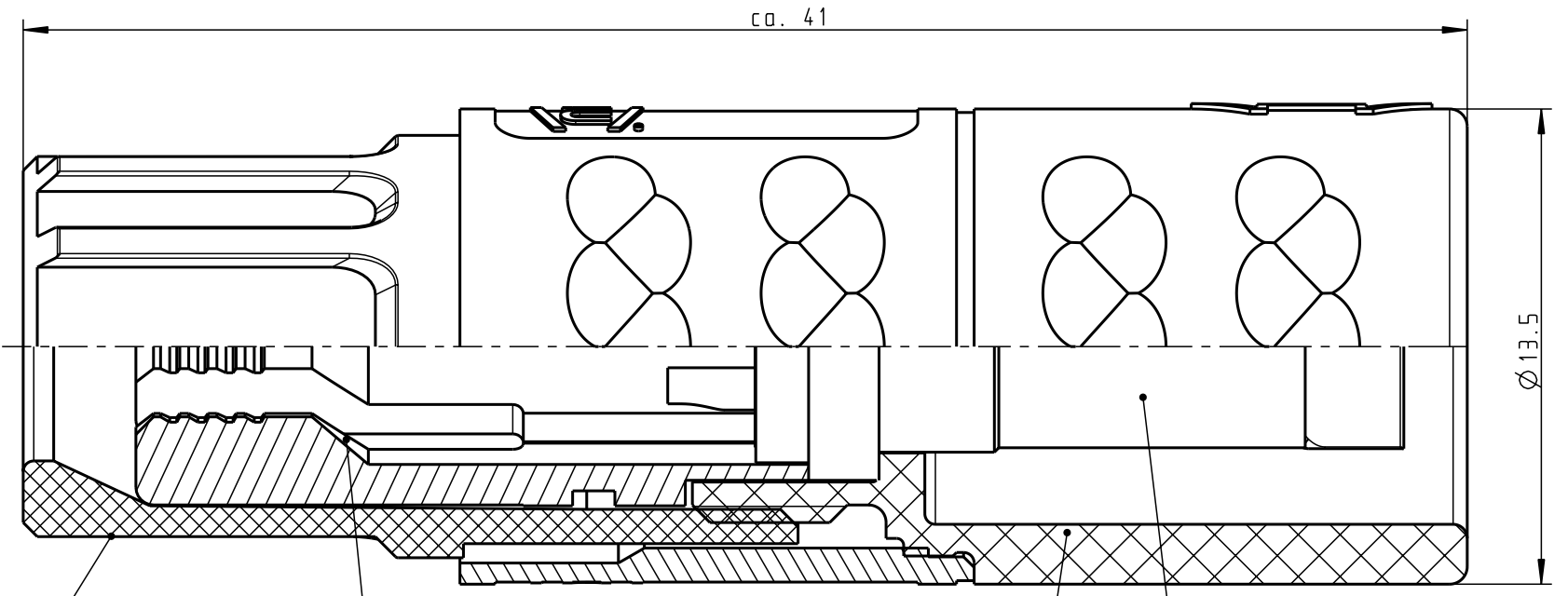
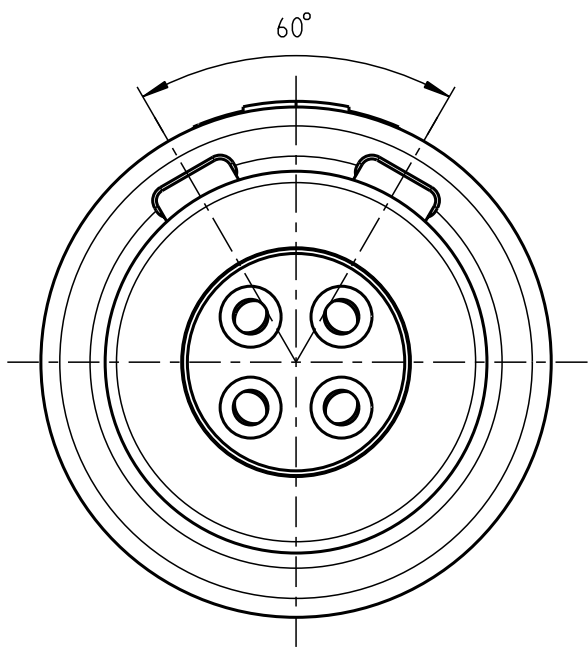


Für diese Unterlage behalten wir uns alle Rechte vor, auch für den Fall der Patentierung oder Gebrauchsmustereintragung. Sie darf ohne unsere vorherige schriftliche Zustimmung weder vervielfältigt noch sonstwie benutzt, noch Drucken zugänglich gemacht werden.

Nur rot gestempelte oder auf Laufr Karte gedruckte Dokumente unterliegen dem Änderungsdienst und sind zur Fertigung freigegeben. Only red stamped or on jobcard printed documents are managed. These documents are approved for production.

All Rights reserved, including possible patents or trademarks. Documents shall not be provided to a third party or duplicated in any form without prior written permission.

CAD: Pro/ENGINEER



Spannmutter (siehe Tabelle) Backnut (look table)
 Spannzange (siehe Tabelle) Cable collet (look table)
 Kabelzylinder Cablecylinder
 Einsatz Insert

Technische Daten/Technical Data:

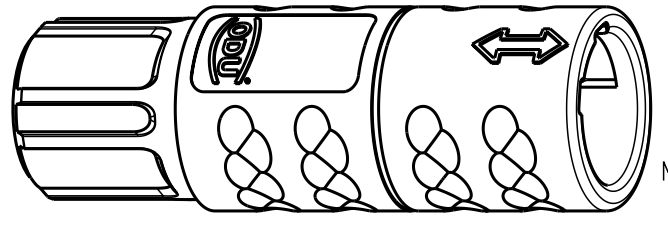
Werkstoffe/Materials: PSU / grau / grey
 Gehäuse/Housing: PSU / grau / grey
 Kontakte/Contacts: Cu-Legierung / Cu-alloy
 Isolierkörper/Insulation Body: PEEK

KontaktØ / ContactØ: Ø0.9 mm
 Anschluß/Termination: 0.38mm² AWG 22
 Löt/Solder

Prüfspannung/Test Voltage: 1.9 kV DC (SAE AS 13441)

Strombelastung/Current Load: 10 A
 Einzelkontakte/Single contacts: 10 A
 4 polig / 4 position: 10 A
 (IEC 512-3 / VDE 0298 T4)

Oberflächen/Surfaces: gal. Au
 Kontakte/Contacts: gal. Au
 Schutzart im gesteckten Zustand: IP 50
 /Protection Class in mated condition



M 2:1

K11MC7-P04LJGO-..20	rot / red
K11MC7-P04LJGO-..30	weiß / white
K11MC7-P04LJGO-..40	gelb / yellow
K11MC7-P04LJGO-..50	grün / green
K11MC7-P04LJGO-..60	blau / blue
K11MC7-P04LJGO-..70	grau / grey
K11MC7-P04LJGO-..80	schwarz / black
Artikelnummer Partnumber	Farbe Spannmutter Colour Backnut

K11MC7-P04LJGO-39..	min. 2.7	max. 3.9
k11MC7-P04LJGO-52..	min. 4.0	max. 5.2
K11MC7-P04LJGO-65..	min. 5.3	max. 6.5
Artikelnummer Partnumber	KabelØ CableØ	

Maße ohne Toleranzangabe nach DIN ISO 2768		Rohteil:		Rohgew.:	PE-Modell-Nr.:
2006 Tag Name		Benennung:		CAD-Nr.:	Bl.:
Bearb. 26.01. Hünig Kai		Kabelteil cpl.		00030911	
Gepr.		Zeichnungs Nr.:		Maßstab:	
Norm.		K11MC7-P04LJGO-....		5:1	
Änd-zust.		Ersatz für:		Vervielf. Pause	
Änd.-Mitt		otto dunkel gmbh		Nr.:	
Datum					
Name					