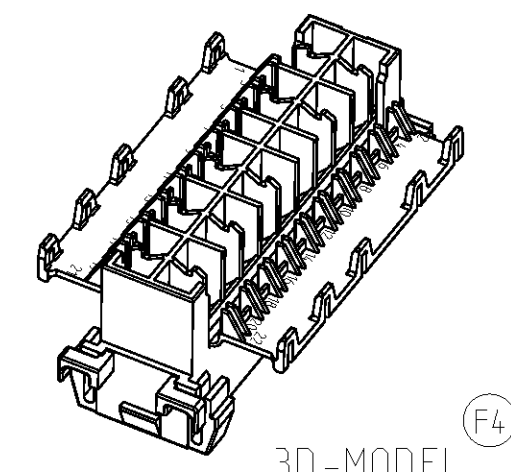
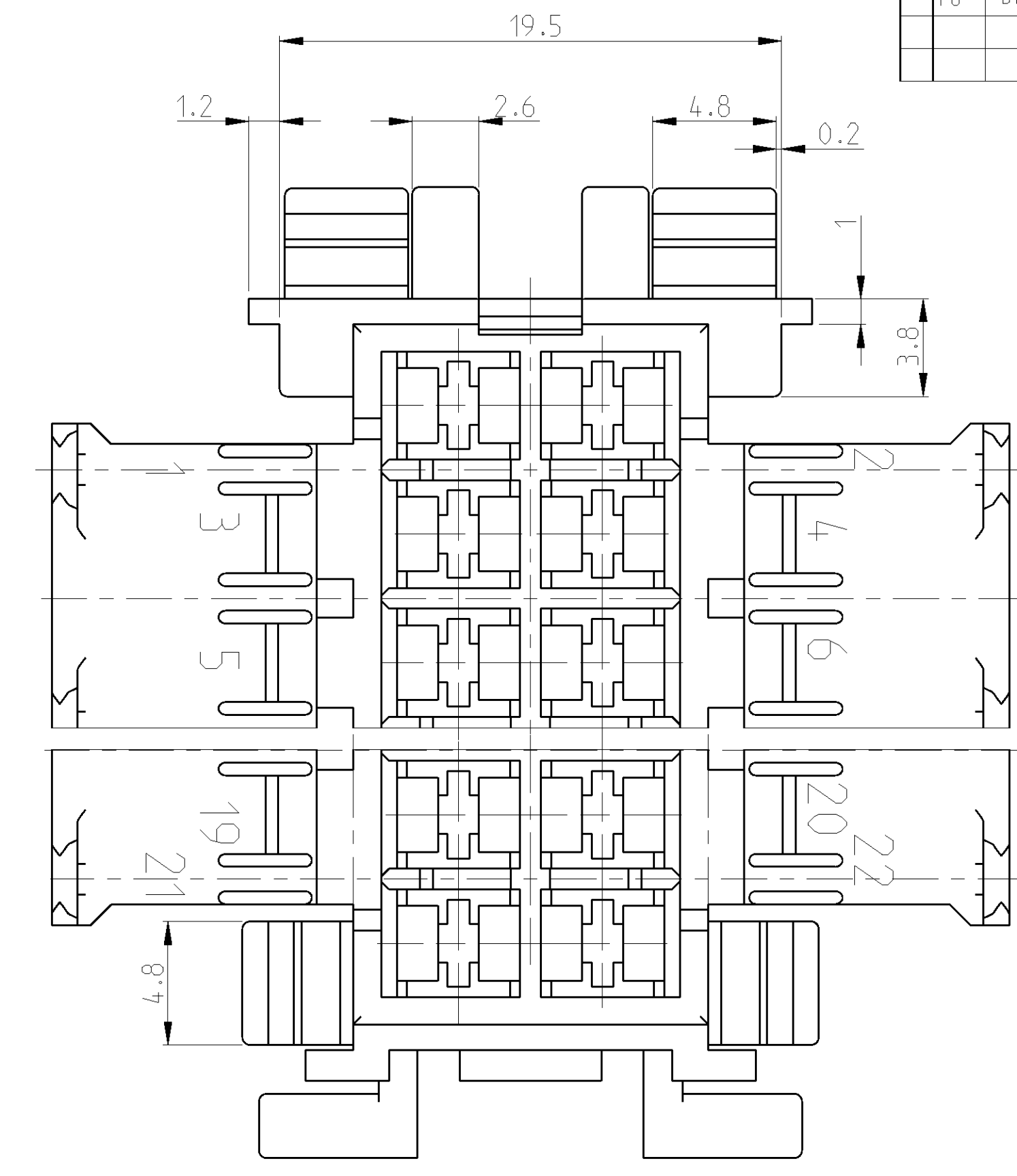
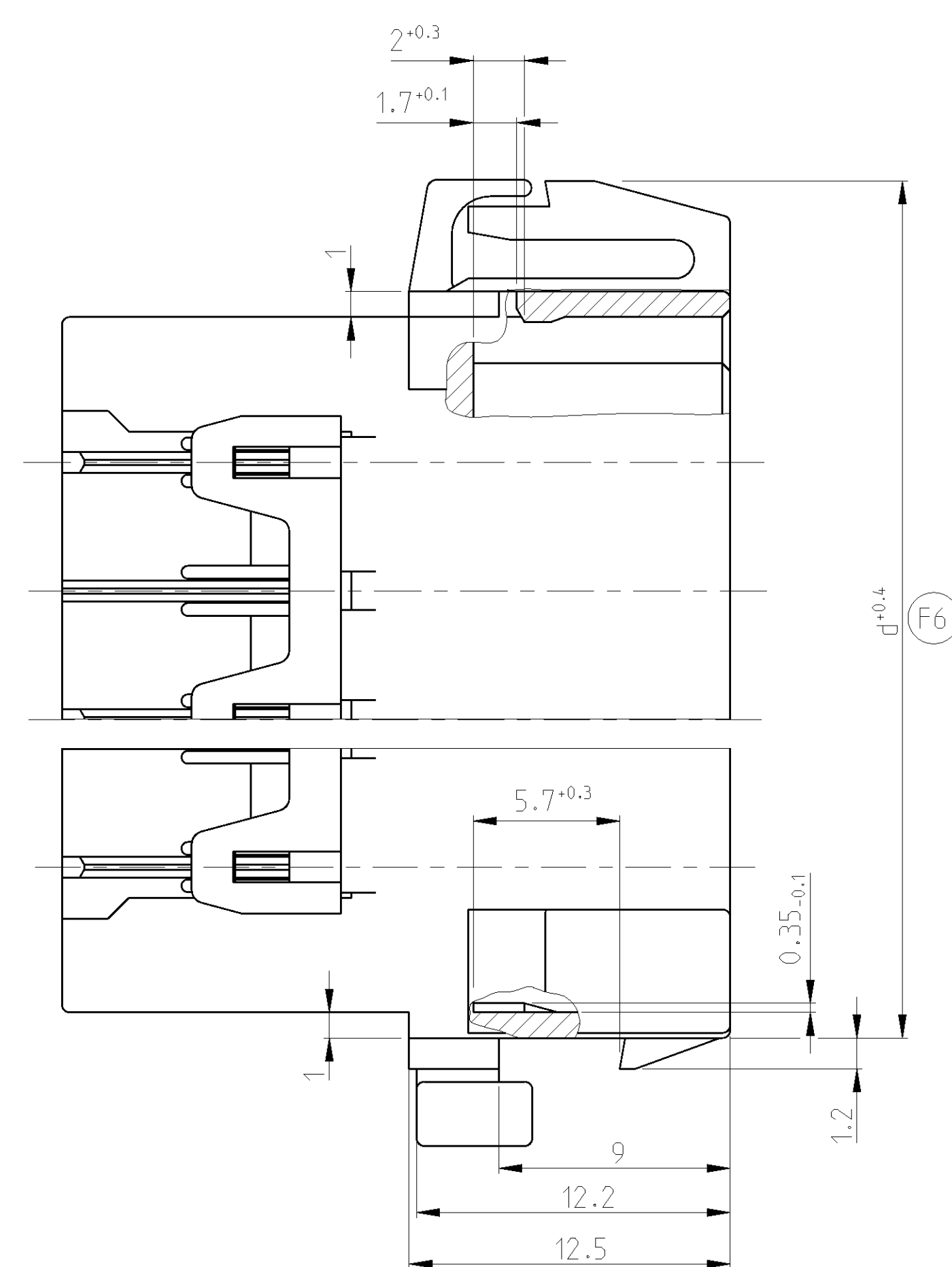
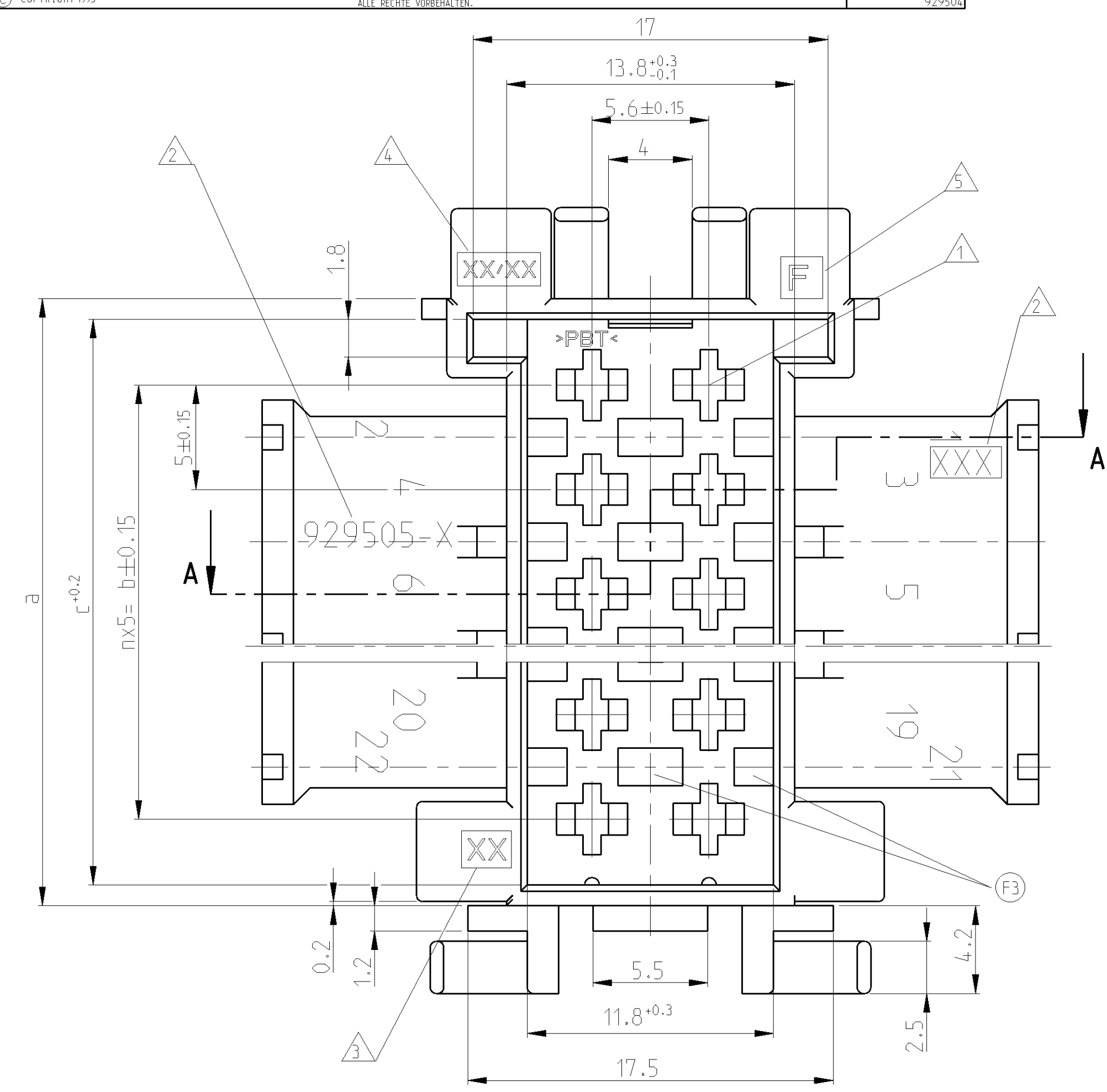
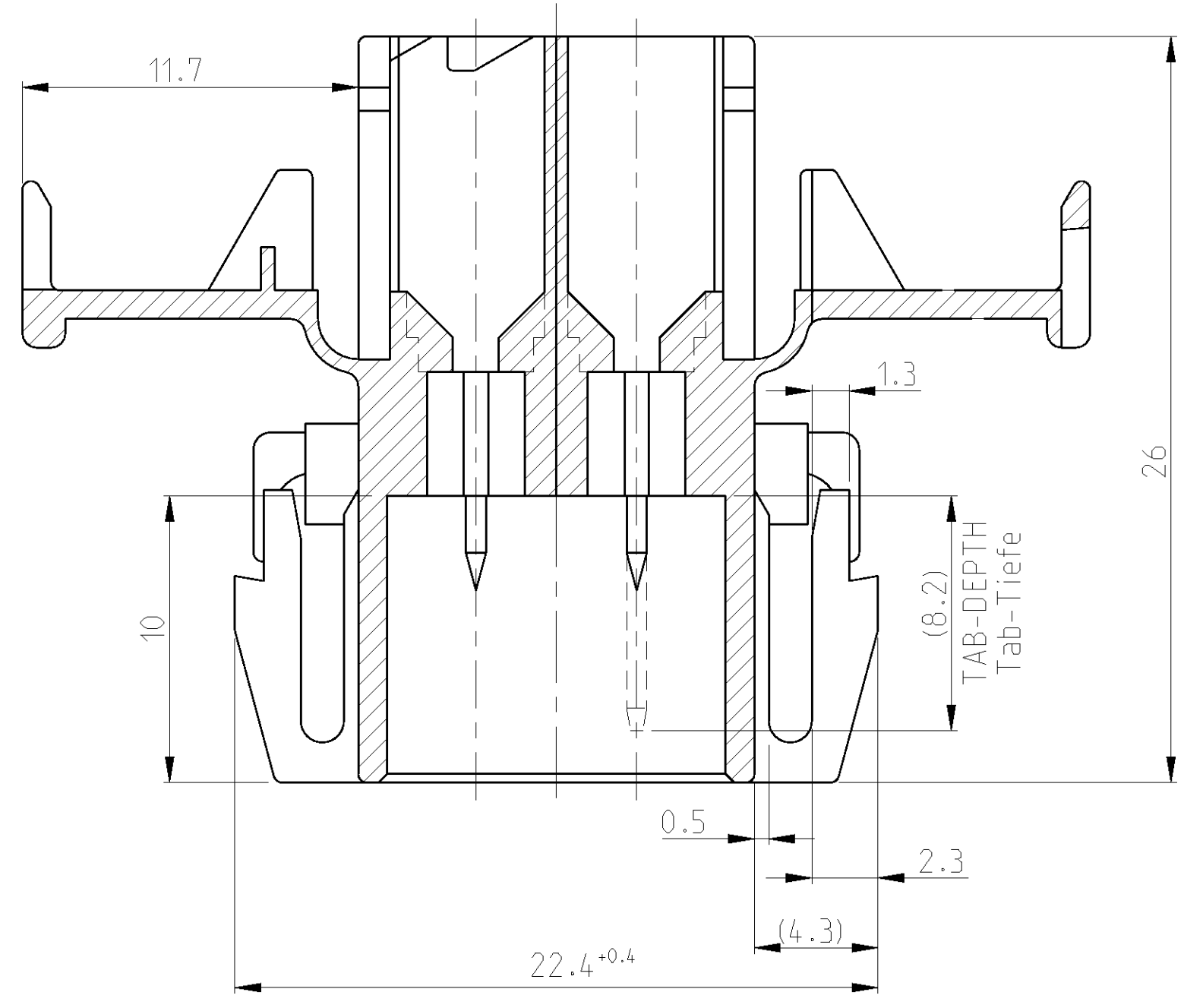


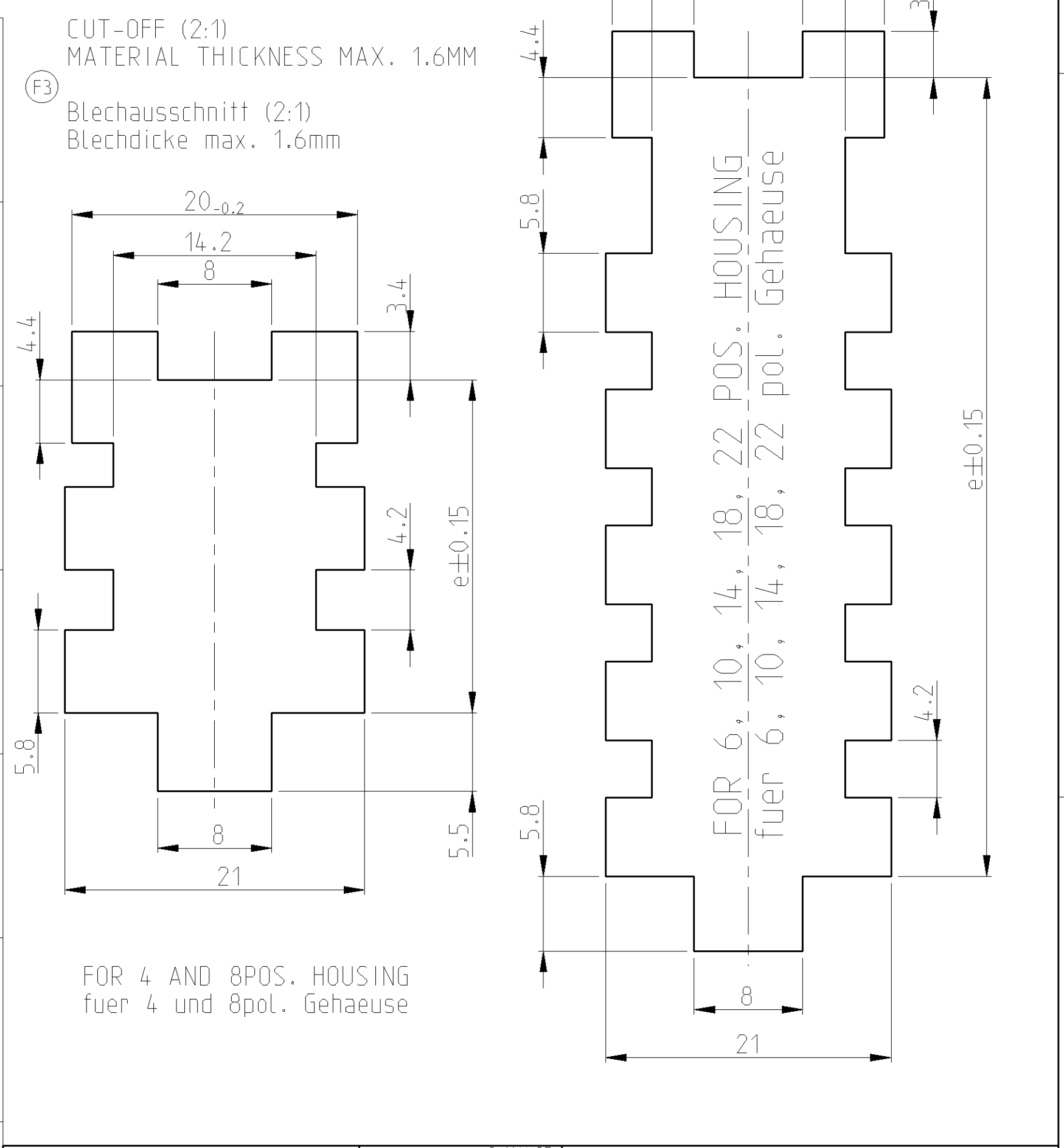
LOC	DIST	REV	DATE	BY	CHK	APVD
A1	-	F5	23MAY2011	RK	HMR	
		F6	23MAY2011	Mah. Krau.		



3D-MODEL (F4)
 1:1



CONTACT CAVITY NUMBERS Kammernummerierung	e	d	c	b	a	n	COLOUR Farbe	TE CONNECTIVITY ORDER-NO TE CONNECTIVITY Bestell-Nr	REV	DESCRIPTION/WEIGHT Benennung/Gewicht
	58.7	62.6	56.3	50	58.3	10	BLACK schwarz	929505-7	F	22POS.TAB-HSG. 22pol. Fst.-Geh 11.3g
							NATURAL natur	1-929505-7	F	
	48.7	52.6	46.3	40	48.3	8	BLACK schwarz	929505-6	F	18POS.TAB-HSG. 18pol. Fst.-Geh 9.6g
							NATURAL natur	1-929505-6	F	
	38.7	42.6	36.3	30	38.3	6	BLACK schwarz	929505-5	F	14POS.TAB-HSG. 14pol. Fst.-Geh 7.9g
							NATURAL natur	1-929505-5	F	
	28.7	32.6	26.3	20	28.3	4	BLACK schwarz	929505-4	F	10POS.TAB-HSG. 10pol. Fst.-Geh 6.2g
							NATURAL natur	1-929505-4	F	
	23.7	27.6	21.3	15	23.3	3	BLACK schwarz	929505-3	F	8POS.TAB-HSG. 8pol. Fst.-Geh 5.4g
							NATURAL natur	1-929505-3	F	
	18.7	22.6	16.3	10	18.3	2	BLACK schwarz	929505-2	F	6POS.TAB-HSG. 6pol. Fst.-Geh 4.5g
							NATURAL natur	1-929505-2	F	
	13.7	17.6	11.3	5	13.3	1	BLACK schwarz	929505-1	F	4POS.TAB-HSG. 4pol. Fst.-Geh. 3.6g
							NATURAL natur	1-929505-1	F	



NOTES
 Bemerkungen

CAVITY SUITABLE FOR 2.8mm FF-TAB
 SEE DRAWING:
 Kammer passend fuer 2.8mm FF-Flachstecker
 siehe Zeichnung.

TE CONNECTIVITY: 87-9760-9

MAX. ALLOWED WIRE SIZE 2.50MM FLR
 max. zulaessiger Leitungsquerschnitt 2.5qmm FLR

ACTIVE COMPANY-LOGO AND TE-No.
 Aktuelles Firmenlogo und TE-Nr.

MOULD CAVITY MARKING
 Nestmarkierung

PRODUCTION DATE (MONTH/YEAR)
 Produktionsdatum (Monat/Jahr)

REVISION OF THE MOULD
 Werkzeugaenderungsstand

SUITABLE COUNTERPART:
 PN 929504
 Passendes Gegenstueck
 PN 929504

THIS DRAWING IS A CONTROLLED DOCUMENT. <small>DEUTSCH: DIESES ZEICHNUNGSDOKUMENT IST EIN DURCH UNTERGEORDNETE VERFAHRENSTELLEN KONTROLLIERTES DOKUMENT. ANDERERWEISE NUR FÜR DIE VERFAHRENSTELLEN ZU VERWENDEN. ANDERE ANWENDUNGSBEREICHE SIND UNTERSAGT.</small>		DWN A. Richter	26MAY95	STE TE Connectivity
DIMENSIONS MASSENMÄßEN mm		CHK J. Grandzow	09JUN95	
TOLERANCES UNLESS OTHERWISE SPECIFIED: <small>MAßTOLERANZEN UNLESS OTHERWISE SPECIFIED: n ISO 9001 0 PL ±0.2mm 1 PL ±0.1mm 2 PL ±0.1mm 3 PL ±0.1mm 4 PL ±0.1mm ANGLES 90° UNLESS OTHERWISE SPECIFIED</small>		APVD -	NAME 4-22POS. 2.8mm FF TAB-HOUSING 4-22pol. 2.8mm FF Flachstecker-Gehaeuse	RESTRICTED TO WORK CENTER -
MATERIAL PBT		PRODUCT SPEC APPLICATION SPEC VERARBEITUNGS-SPEZ.	SIZE A1	
FINISH/SCHLEIFFLÄCHE/FARBE SEE TABLE siehe Tabelle		WEIGHT GEWICHT	SCALE MAßSTAB	REV F6
CUSTOMER DRAWING		SEE TABLE siehe Tabelle	1/KUNDENZEICHNUNG	1 OF 1