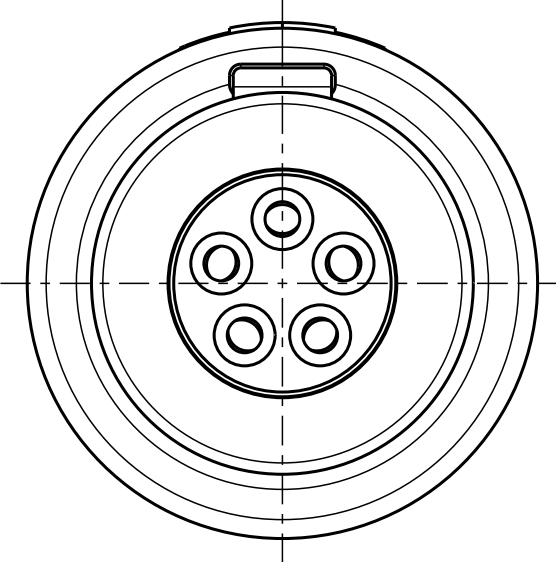


Für diese Unterlage behalten wir uns alle Rechte vor, auch für den Fall der Patentierung oder Gebrauchsmustereintragung. Sie darf ohne unsere vorherige schriftliche Zustimmung weder vervielfältigt noch sonstwie benutzt, noch Drucken zugänglich gemacht werden.

Nur rot gestempelte oder auf Laufr Karte gedruckte Dokumente unterliegen dem Änderungsdienst und sind zur Fertigung freigegeben. Only red stamped or on jobcard printed documents are managed. These documents are approved for production.

All Rights reserved, including possible patents or trademarks. Documents shall not be provided to a third party or duplicated in any form without prior written permission.

CAD: Pro/ENGINEER



Spannmutter
(siehe Tabelle)
Backnut
(look table)

Spannzange
(siehe Tabelle)
Cable collet
(look table)

Kabelzylinder
Cablecylinder

Einsatz
Insert

Technische Daten/Technical Data:

Werkstoffe/Materials: PSU grau
Gehäuse/Housing: PSU grey
Kontakte/Contacts: Cu-Legierung /Cu-alloy
Isolierkörper/Insulation Body: PEEK

KontaktØ /ContactØ: Ø 0.9 mm
Anschluß/Termination: AWG 22 / 0.38mm²
Löt/Solder

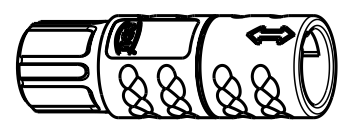
Prüfspannung/Test Voltage: 1.9 kV DC (SAE AS 13441)

Strombelastung/Current Load: 10 A
Einzelkontakte/single contacts: 7.5 A
5 polig / 5 pos.: (VDE 0298 T4 / IEC 512-3)

Oberflächen/Surfaces: gal. Au
Gehäuse/Housing

Kontakte/Contacts: gal. Au

Schutzart im gesteckten Zustand: IP 50
/Protection Class in mated condition



M1:1

| | | | |
|-----------------------------|-------------------|-----------------------------|-------------------------------------|
| K11M07-P05LJG0-..20 | rot / red | | |
| K11M07-P05LJG0-..30 | weiß / white | | |
| K11M07-P05LJG0-..40 | gelb / yellow | | |
| K11M07-P05LJG0-..50 | grün / green | | |
| K11M07-P05LJG0-39.. | min. 2.7 max. 3.9 | K11M07-P05LJG0-..60 | blau / blue |
| K11M07-P05LJG0-52.. | min. 4.0 max. 5.2 | K11M07-P05LJG0-..70 | grau / grey |
| K11M07-P05LJG0-65.. | min. 5.3 max. 6.5 | K11M07-P05LJG0-..80 | schwarz / black |
| Artikelnummer Partnumber | KabelØ CableØ | Artikelnummer Partnumber | Farbe Spannmutter Colour backnut |

| | | | | | | | |
|---|-----------|-------|------|----------------------------|--|-----------------|----------------|
| Maße ohne Toleranzangabe nach mittel DIN ISO 2768 | | | | Rohteil: hierzu Stückliste | | Rohgew.: | PE-Modell-Nr.: |
| 2003 Tag Name | | | | Benennung: | | CAD-Nr.: | Bl.: |
| Bearb 09.12. C.Fischer | | | | Kabelteil cpl. | | 00024996 | 5:1 |
| Gepr. | | | | Zeichnungs Nr.: | | Vervielf. Pause | |
| Norm. | | | | K11M07-P05LJG0-.... | | Nr. | |
| Änd-zust. | Änd.-Mitt | Datum | Name | Ersatz für: | | | |



otto dunkel gmbh