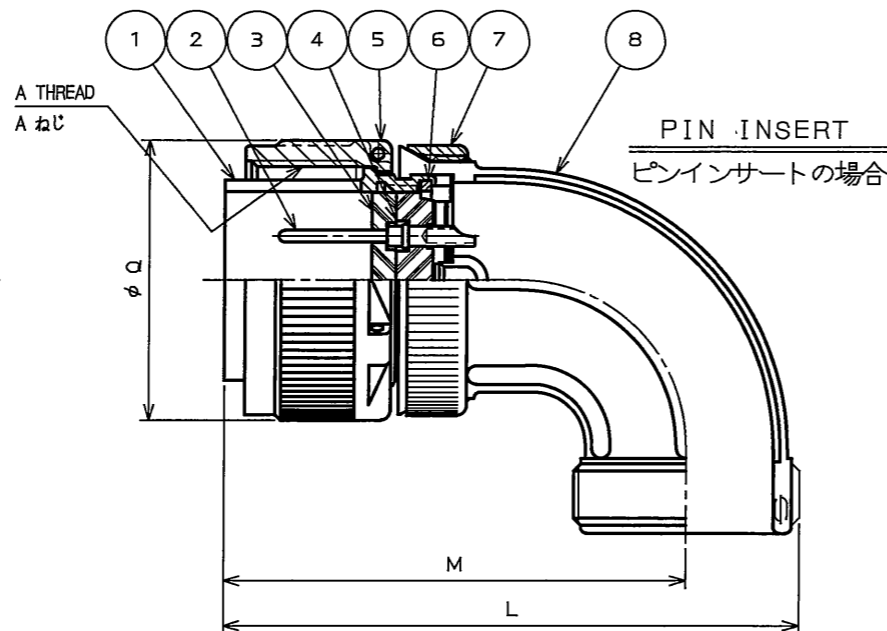
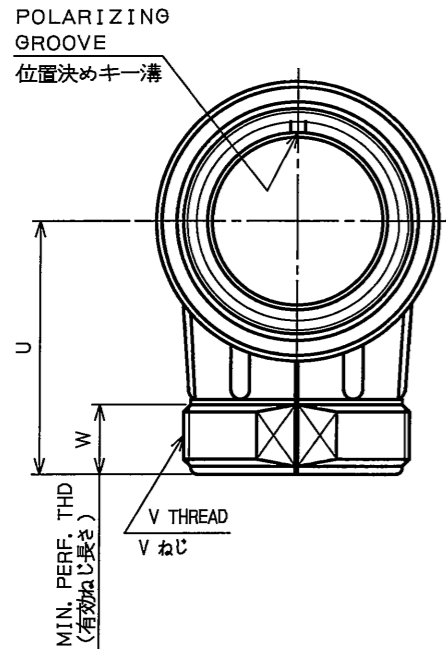
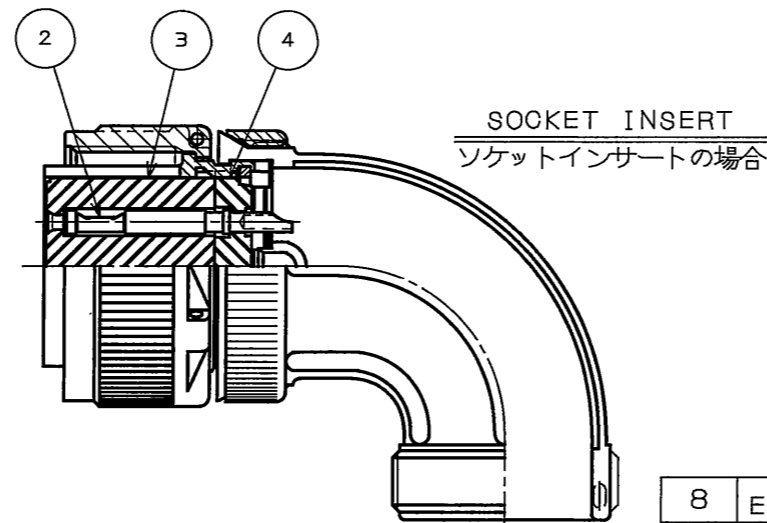
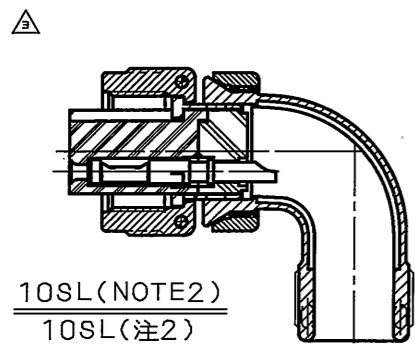


Z06001RS
(ON 0NIMVHD)台要図

版数 REV.	年月日 DATE	DCN No.	変更内容 DESCRIPTION	製図 DR.	担当 CHK.	査閲 APPD.	承認 APPD.
2	7.Dec.2005	058422	COLOR CHANGED	H.SAKURADA	T.SUZUKI	T.OKAMURA	A.ONOGAWA
3	22.May.2006	060179	CORRECT AN ERROR etc.		N.SASANO	E.Matsumoto	K.Hoshiguchi



SHELL SIZE シェルサイズ	A THREAD Aねじ	L ^{MAX}	M ± 0.08	Q ± 0.08	U ± 0.08	V THREAD Vねじ	W ^{MIN}
10SL	5/8-24UNEF-2B	46.0	36.9	22.2	25.0	5/8-24UNEF-2A	9.52
12S	3/4-20UNEF-	50.8	41.7	25.4	25.4	5/8-24UNEF-	
14S	7/8-20UNEF-	54.0	43.3	28.6	27.0	3/4-20UNEF-	
16S	1-20UNEF-	60.3	48.0	31.8	28.6	7/8-20UNEF-	
12	3/4-20UNEF-	57.2	46.4	25.4	25.4	5/8-24UNEF-	
14	7/8-20UNEF-	58.7	48.0	28.6	27.0	3/4-20UNEF-	
16	1-20UNEF-	65.1	52.8	31.8	28.6	7/8-20UNEF-	
18	1 1/8-18UNEF-	68.3	54.4	34.1	32.1	1-20UNEF-	
20	1 1/4-18UNEF-	77.0	60.7	37.3	33.7	1 3/16-18UNEF-	
22	1 3/8-18UNEF-	77.0	60.7	40.5	33.3	1 3/16-18UNEF-	
24	1 1/2-18UNEF-	86.5	67.1	43.7	34.9	1 7/16-18UNEF-	
28	1 3/4-18UNS -	86.5	67.1	50.0	38.5	1 7/16-18UNEF-	9.52
32	2-18UNS -	95.2	71.8	56.4	46.4	1 3/4-18UNS-	11.13
36	2 1/4-16UN -	100.0	73.4	62.7	51.2	2-18UNS -	12.70
40	2 1/2-16UN -	106.4	77.0	69.1	51.2	2 1/4-16UN -	12.70
44	2 3/4-16UN -	112.7	80.2	75.4	56.0	2 1/2-16UN -	14.27
48	3-16UN -2B	125.4	86.5	81.8	59.1	3-16UN -2A	15.88



DESIGNATION

命名法

N/MS 3108 B*-※※※

SERIES
シリーズ

CONFIGURATION
形状

STRUCTURE
構造

SHELL SIZE
シェルサイズ

INSERT ROTATING POSITIONS
インサート回転角度

CONTACT TYPE (P:PIN, S:SOCKET)
端子形状(P:ピンコンタクト、S:ソケットコンタクト)

INSERT ARRANGEMENT
インサート配列

- NOTE 1. 10SL SHELL SIZE USES ONLY SOCKET INSERT.
2. IN CASE OF 10SL SHELL SIZE, BARREL DOES NOT COVER INSULATOR.
3. REFER TO THE DRAWING SJ100900 FOR INSERT ARRANGEMENT, INSERT ROTATING POSITIONS AND SPECIFICATIONS.

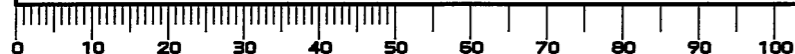
△4. THE CONTACT SOLDER-POTS OF ARRANGEMENT 32-17 ARE FACING THE SAME DIRECTION.

- 注1. シェルサイズ10SLは、ソケットインサートのみである。
2. シェルサイズ10SLは、インシュレータをバレルがカバーしない構造である。
3. インサート配列、インサート回転角度、仕様は、SJ100900を参照のこと。
△4. 配列32-17のコンタクト溶剤ポットは、同一方向に向いている。

符号 NO.	名称 DESCRIPTION	個数 QTY.	材料 MATERIAL	仕上 FINISH	備考 REMARKS
8	ENDBELL	1	ALUMINUM ALLOY	ZINC PLATING	△ COLOR:BLACK SYSTEM INTERFERENCE COLOR
7	ASSEMBLY NUT	1	ALUMINUM ALLOY	ZINC PLATING	△ COLOR:BLACK SYSTEM INTERFERENCE COLOR
6	RETAINING RING	1	COPPER ALLOY	ZINC PLATING	△ COLOR:BLACK SYSTEM INTERFERENCE COLOR
5	COUPLING NUT	1	ALUMINUM ALLOY	ZINC PLATING	△ COLOR:BLACK SYSTEM INTERFERENCE COLOR
4	REAR INSULATOR	1	SYNTHETIC RESIN		
3	FRONT INSULATOR	1	SYNTHETIC RESIN		
2	CONTACT	—	COPPER ALLOY	SILVER PLATING	SEE INSERT ARRANGEMENT (NOTE3)
1	BARREL	1	ALUMINUM ALLOY	ZINC PLATING	△ COLOR:BLACK SYSTEM INTERFERENCE COLOR

仕様書(SPECIFICATION) JACS-50003 JABL-50003	第1版(ORIGINAL DATE) 2.Mar.2005	尺度(SCALE) —	シリーズ(SERIES) N/MS	日本航空電子工業株式会社 JAPAN AVIATION ELECTRONICS INDUSTRY, LTD. 図面番号(DRAWING NO.) SJ100907	版数 (REV.) 3
製図 DR.	担当 CHK. T.SUZUKI	名称(TITLE) N/MS3108B*-※※※ (RIGHT ANGLE PRUG) アングルプラグ			
査閲 APPD. E.MATSUMOTO	承認 APPD. M.MAJIME	質量(MASS)			
公差(GENERAL TOLERANCE) 寸法(DIMENSION) 角度(ANGLES)					

DOF-0-212F(05.08)



版数	年月日	CON NO.	変更内容 DESCRIPTION	製図 DR.	指図 CHK.	発注 APPD.	承認 APPR.
5	27.Jul.2006	060713	REDRAWN AND CHANGE OF INSERT ARRANGEMENT		N.SASANO	E.MATSUMOTO	A.ONOGAWA
6	2.Oct.2006	061217	CHANGE OF INSERT ARRANGEMENT		N.SASANO	E.MATSUMOTO	A.ONOGAWA
7	30.Aug.2010	070575	DELETION OF ROTATED ANGLE OF POSITION OF 22-23		H.TOYOFUKU		

△ INSERT ARRANGEMENT
インサート配列

NO. OF CONTACTS 極数	2 極						3 極						4 極						5 極				
INSERT ARRANGEMENT インサート配列	18-16	10SL-4	12S-3	14S-9	16S-4	18-3	20-23	10SL-3	14S-7	16-10	16S-5	18-21	22-2	28-6	14S-2	18-10	20-4	22-22	32-17	36-5	14S-5	16S-8	18-11
INSERT ARRANGEMENT VIEW インサート配列図 (PIN INSERT VIEWED FROM MATING SIDE ピンインサートを嵌合側から見た図です)																							
CONTACT COMPOSITION コンタクト構成 (SIZE X NO. OF CONTACTS サイズ×極数)	#12×1極	#16×2極	#16×2極	#16×2極	#16×2極	#12×2極	#8×2極	#16×3極	#16×3極	#12×3極	#16×3極	#12×3極	# 8×3極	# 4×3極	#16×4極	#12×4極	#12×4極	# 8×4極	# 4×4極	# 0×4極	#16×5極	#16×5極	#12×5極
RATED VOLTAGE WITHSTANDING VOLTAGE 定格電圧・耐電圧	0	INST	A	A	D	D	A	INST	A	A	A	A	D	D	INST	A	D	A	D	A	INST	A	A

NO. OF CONTACTS 極数	6 極			7 極				8 極		9 極			10 極		
INSERT ARRANGEMENT インサート配列	14S-6	18-12	20-17	36-3	16S-1	20-15	24-2	24-10	28-10	18-8	22-23	20-16	24-11	18-1	
INSERT ARRANGEMENT VIEW インサート配列図 (PIN INSERT VIEWED FROM MATING SIDE ピンインサートを嵌合側から見た図です)															
CONTACT COMPOSITION コンタクト構成 (SIZE X NO. OF CONTACTS サイズ×極数)	#16×6極	#16×6極	#12×5極 #16×1極	#0×3極(B,D,F) #12×3極(A,C,E)	#16×7極	#12×7極	#12×7極	# 8×7極	#12×3極(A,F,0) #8×2極(B,E) #4×2極(C,D)	#16×7極 #12×1極	#12×8極	#12×2極(H,I) #16×7極(A-0)	#12×3極(B,F,I) #12×6極(OTHERS)	# 8×3極(D,E,F) #12×6極(OTHERS)	#16×10極
RATED VOLTAGE WITHSTANDING VOLTAGE 定格電圧・耐電圧	INST	A	A	D	A	D	A	A	D(0) A(OTHERS)	A	D(H) A(OTHERS)	A	A	A	A(B,C,F,0) INST (OTHERS)

NO. OF CONTACTS 極数	11 極	14 極			16 極	17 極	19 極	22 極	24 極
INSERT ARRANGEMENT インサート配列	24-20	20-27	22-19	28-20	24-7	20-29	22-14	28-11	24-28
INSERT ARRANGEMENT VIEW インサート配列図 (PIN INSERT VIEWED FROM MATING SIDE ピンインサートを嵌合側から見た図です)									
CONTACT COMPOSITION コンタクト構成 (SIZE X NO. OF CONTACTS サイズ×極数)	#12×2極(E,F) #16×9極(OTHERS)	#16×14極	#16×14極	#12×10極(A-H,J,P) #16×4極(K-N)	#12×2極(N,P) #16×14極(OTHERS)	#16×17極	#16×19極	#12×4極(J-M) #16×18極(OTHERS)	#16×24極
RATED VOLTAGE WITHSTANDING VOLTAGE 定格電圧・耐電圧	D	A	A	A	A	A	A	A	INST

NO. OF CONTACTS 極数	26 極	35 極	37 極	48 極	52 極	54 極	100 極
INSERT ARRANGEMENT インサート配列	28-12	32-7	28-21	36-10	36A34	32A10	48-5
INSERT ARRANGEMENT VIEW インサート配列図 (PIN INSERT VIEWED FROM MATING SIDE ピンインサートを嵌合側から見た図です)							
CONTACT COMPOSITION コンタクト構成 (SIZE X NO. OF CONTACTS サイズ×極数)	#16×26極	#12×7極(O,P,R-V) #16×28極(OTHERS)	#16×37極	#16×48極	#16×52極	#16×54極	#12×9極(B,M,U,BV,BY,BZ,CA-CC,CE) #8×1極(OD)・#16×9極(OTHERS)
RATED VOLTAGE WITHSTANDING VOLTAGE 定格電圧・耐電圧	A	INST(A,B,H,J) A(OTHERS)	A	A	A	A	A

NOTE 1. THIS DRAWING SHOWS INSERT ARRANGEMENT, INSERT ROTATION POSITION, AND SPECIFICATION FOR N/MS CONNECTOR.
注1 本図面は、N/MSコネクタの「インサート配列」「インサート回転位置」「仕様」を示すものである。

INSERT ROTATED POSITION (ANGLE)
インサート回転位置(角度)

CONTACT SIZE シェルサイズ	INSERT ARRANGEMENT インサート配列	CONTACT COMPOSITION コンタクト構成 NO. OF CONTACTS SIZE	RATED VOLTAGE 定格電圧 耐電圧	ROTATED ANGLE 回転角度			
				W	X	Y	Z
10SL	10SL-3	3 #16	INST	—	—	—	—
	10SL-4	2 #16	INST	—	—	—	—
12S	12S-3	2 #16	A	70	145	215	290
	14S-2	4 #16	INST	—	120	240	—
	14S-5	5 #16	INST	—	110	—	—
	14S-6	6 #16	INST	—	—	—	—
	14S-7	3 #16	A	90	180	270	—
16S	14S-9	2 #16	A	70	145	215	290
	16-10	3 #12	A	90	180	270	—
	16S-1	7 #16	A	80	—	—	280
	16S-4	2 #16	D	35	110	250	325
18	16S-5	3 #16	A	70	145	215	290
	16S-8	5 #16	A	—	170	265	—
	18-1	10 #16	A(B,C,F,0) INST (OTHERS)	70	145	215	290
	18-3	2 #12	D	35	110	250	325
	18-8	8 #12, #16	A	70	—	—	290
20	18-10	4 #12	A	—	120	240	—
	18-11	5 #12	A	—	170	265	—
	18-12	6 #16	A	80	—	—	280
	18-16	1 #12	C	—	—	—	—
	18-21	3 #12	A	—	—	—	—
	20-4	4 #12	D	45	110	250	—
	20-15	7 #12	A	80	—	—	280
	20-16	9 #12, #16	A	80	110	250	280
	20-17	6 #12, #16	A	90	180	270	—
	20-18	9 #12, #16	A	35	110	250	325
22	20-23	2 #8	A	35	110	250	325
	20-27	14 #16	A	35	110	250	325
	20-29	17 #16	A	80	—	—	280
	22-2	3 #8	D	70	145	215	290
	22-14	19 #16	A	80	—	—	280
	22-19	14 #16	A	80	110	250	280
	22-22	4 #8	A	—	110	250	—
	22-23	8 #12	D(H) A(OTHERS)	35	—	—	—
	24-2	7 #12	D	80	—	—	280
	24-7	16 #12, #16	A	80	110	250	280
24	24-10	7 #8	A	80	—	—	280
	24-11	9 #8, #12	A	35	110	250	325
	24-20	11 #12, #16	D	80	110	250	280
	24-28	24 #16	INST	80	110	250	280
	28-6	3 #4	D	70	145	215	290
	28-10	7 #4, #8, #12	D(0) A(OTHERS)	80	110	250	280
	28-11	22 #12, #16	A	80	110	250	280
	28-12	26 #16	A	90	180	270	—
	28-20	14 #12, #16	A	80	110	250	280
	28-21	37 #16	A	80	110	250	280
32	32-7	35 #12, #16	INST (A,B,H,J) A(OTHERS)	80	125	235	280
	32-17	4 #4	D	45	110	250	—
	32A10	54 #16	A	—	—	—	(※1)
	36-3	6 #0, #12	D	70	145	215	290
	36-5	4 #0	A	—	120	240	—
36	36-10	48 #16	A	80	125	235	280
	36A34	52 #16	A	—	—	—	(※2)
	48-5	100 #8, #12, #16	A	65	125	225	310

SPECIFICATION 仕様

RATED CURRENT (PER CONTACT) 定格電流 (コンタクト1本当り)	CONTACT SIZE コンタクト サイズ	FOR INDIVIDUAL CONTACT ONLY コンタクト 単体の場合	ASSEMBLED IN INSULATOR IN SHELL GUIDE KEY 組込んだ場合
		#16	22A MAX
#12	41A MAX	23A MAX	
#8	73A MAX	46A MAX	
#4	135A MAX	80A MAX	
#0	245A MAX	150A MAX	

RATED VOLTAGE 定格電圧	CLASSIFICATION CODE 分類記号	VDC	VAC
		INST	250
A	700	500	
D	1250	900	
E	1750	1250	
B	2450	1750	
C	4200	3000	

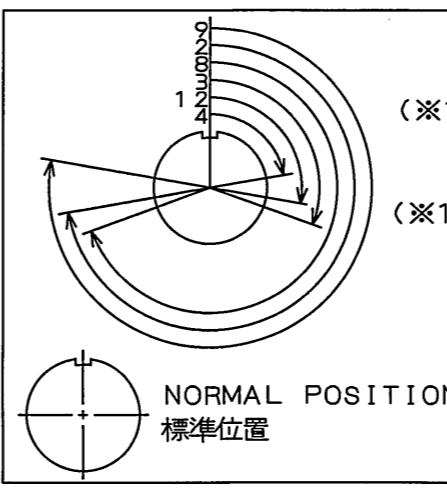
D.W.VOLTAGE 耐電圧	CONTACT SIZE コンタクト サイズ	WIRE 電線	
		AWG No.	mm
#16	#16MAX	1.25mmMAX	
#12	#12MAX	3.5mmMAX	
#8	#8MAX	8mmMAX	
#4	#4MAX	22mmMAX	
#0	#0MAX	50mmMAX	

コネクタ全体に流せる電流の総容量は下記の計算式にて算出下さい。
TOTAL CURRENT CAPACITY ALLOWABLE TO BE USED IN THIS CONNECTOR SHALL BE CALCULATED BY THE FOLLOWING FORMULA:

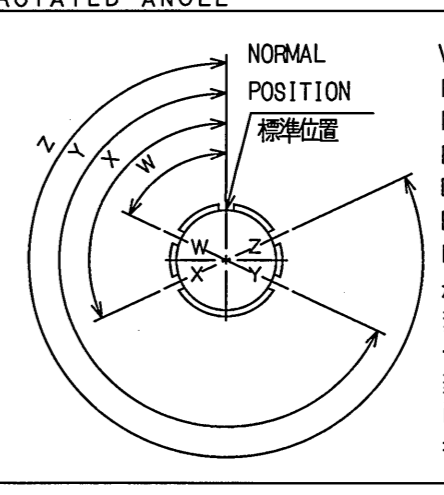
① MORE THAN 15 CONTACTS: 15極以上の場合
TOTAL CURRENT CAPACITY = RATED CURRENT (IN CASE OF INSERT ASSEMBLED WITH CONTACTS) X NUMBER OF CONTACTS X 20%
総容量 = 定格電流(インサートに組込んだ場合) × 極数 × 20%

② LESS THAN 15 CONTACTS: 15極以下の場合
TOTAL CURRENT CAPACITY = RATED CURRENT (IN CASE OF INSERT ASSEMBLED WITH CONTACTS) X NUMBER OF CONTACTS X LARSE RATE (%)
総容量 = 定格電流(インサートに組込んだ場合) × 極数 × 減率(%)

NO. OF CONTACTS 極数	LARSE RATE (%) 減率(%)	NO. OF CONTACTS 極数	LARSE RATE (%) 減率(%)
1	100	8	60
2	94.3	9	54.3
3	88.6	10	48.6
4	82.9	11	42.9
5	77.1	12	37.1
6	71.4	13	31.4
7	65.7	14	25.7



(※1.2) ONLY FOR CONTACT ARRANGEMENT 32A10.
CHANGED POSITION OF INSERT ROTATED AGAINST GUIDE KEY IS SHOWN.
(※1.2) コンタクト配列32A10及び36A34の場合のみガイドキーに対しインサートのある角度に回転させた変更位置で表します。



W, X, Y, AND Z IS DESIGNATED TO PRESENT THE ROTATED ANGLE OF SHELL GUIDE KEY AGAINST NORMAL POSITION.
REFER THIS TABLE AS THE POSSIBLE ANGLE IS DIFFERENT, DEPENDING ON INSERT ARRANGEMENT. HIS FIGURE OF INSERT ARRANGEMENT IS SHOWN FROM PIN-SIDE MATING FACE.
標準位置に対し、シェルのガイドキーをある角度に変更した位置をW, X, Y, Zの記号で表わします。インサート配列によって変更可能な角度が異なりますので、当表を参照のうえご指示ください。尚、図はインサート配列をピン側嵌合面から見た場合を表わします。

符号	名	単位	材料	仕上	備考
仕様書(SPECIFICATION)	JACS-50003 JAHL-50003		銅	ニッケルメッキ	
公差(GENERAL TOLERANCE)					
寸法(DIMENSION)		角度(ANGLES)			
公差	±0.08	×°			
公差	±0.04	×°			
公差	±0.1	×°			
公差	±0.1	×°			

記号	名	単位	材料	仕上	備考
仕様書(SPECIFICATION)	JACS-50003 JAHL-50003		銅	ニッケルメッキ	
公差(GENERAL TOLERANCE)					
寸法(DIMENSION)		角度(ANGLES)			
公差	±0.08	×°			
公差	±0.04	×°			
公差	±0.1	×°			
公差	±0.1	×°			