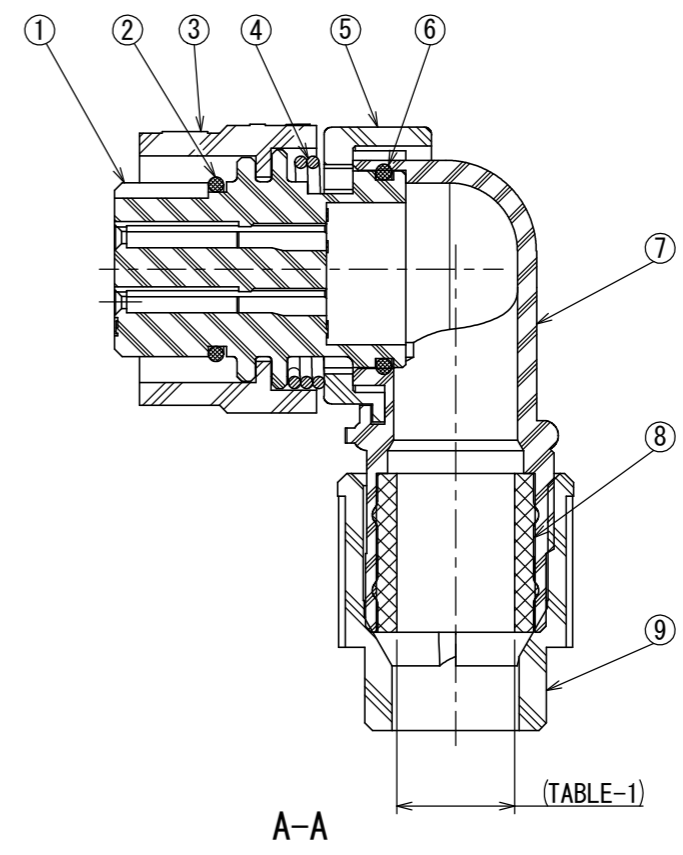
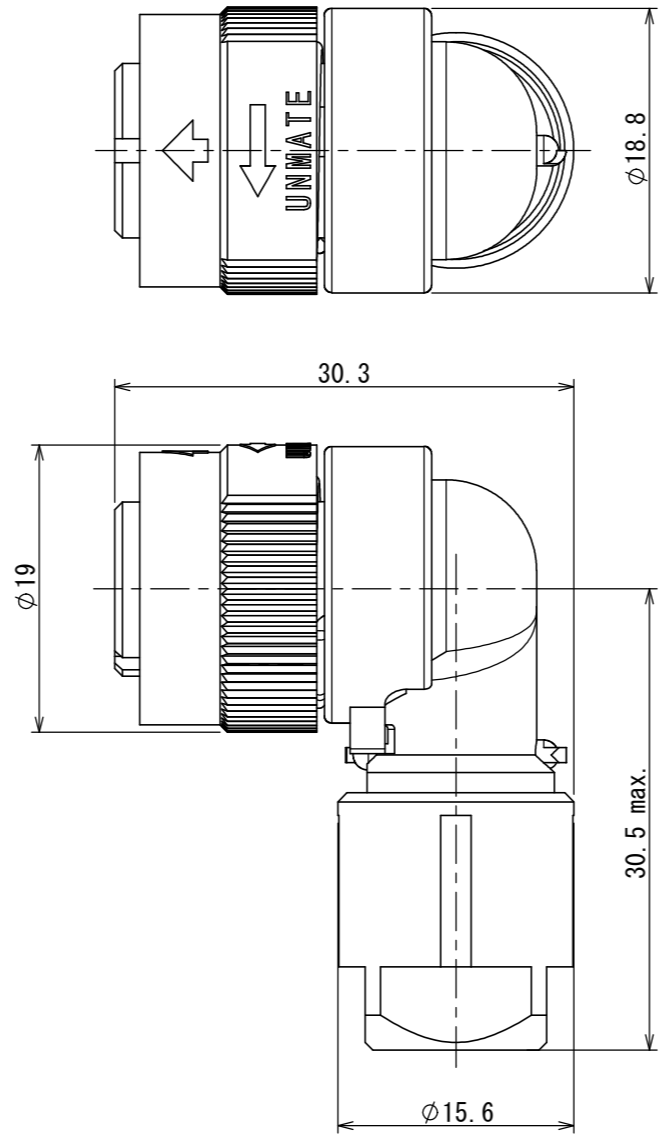


NOTE2



NOTE1. CONTACTS ARE SOLD SEPARATELY.
2. CONTACT POSITION NUMBER & COMPANY LOGO "JAE" ARE MARKED AS INDICATED.
注1. コンタクトは別売り品である。
2. 図示の位置に端子番号及び社名を表示する。

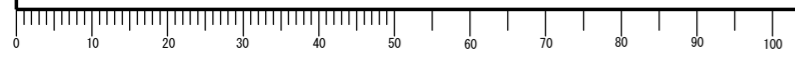
TABLE-1【APPLICABLE CABLE DIM.】

PART NUMBER 品名	APPLICABLE CABLE DIM. 適用ケーブル径	BUSHING COLOR ブッシングの色相
JN1VFS10SL2	φ6.5~φ8.0	GRAY

符号 NO.	名称 DESCRIPTION	個数 QTY.	材料 MATERIAL	仕上 FINISH	備考 REMARKS
9	GLAND NUT	1	SYNTHETIC RESIN	—	COLOR: BLACK
8	BUSHING	1	SYNTHETIC RUBBER	—	(TABLE-1)
7	ENDBELL	1	SYNTHETIC RESIN	—	COLOR: BLACK
6	O-RING	1	SYNTHETIC RUBBER	—	
5	ASSEMBLY NUT	1	SYNTHETIC RESIN	—	COLOR: BLACK
4	SPRING	1	STAINLESS STEEL	—	
3	COUPLING NUT	1	SYNTHETIC RESIN	—	COLOR: BLACK
2	O-RING	1	SYNTHETIC RUBBER	—	
1	INSULATOR	1	SYNTHETIC RESIN	—	COLOR: BLACK

仕様書 (SPECIFICATION) JACS-50119 JAHL-50119	第1版 (ORIGINAL DATE) 23/JAN/2018	尺度 (SCALE) 2:1	シリーズ (SERIES) JN1V	製図 DR. —	名称 (TITLE) JN1VFS10SL2	日本航空電子工業株式会社 JAE JAPAN AVIATION ELECTRONICS INDUSTRY, LTD.	図面番号 (DRAWING NO.) SJ116289	版数 (VER.) 1
一般公差 (GENERAL TOLERANCE) 寸法 (DIMENSION) × ±0.8 ×× ±0.4 ××× ±0.1 ×××× ±	角度 (ANGLES) ×° ± ×°×' ±	担当 CHK. T. NAKAMURA	査閲 APPD. T. SUZUKI	承認 APPD. H. EBIHARA	質量 (MASS) —	質量 (MASS) —	質量 (MASS) —	質量 (MASS) —

DCF-C-212H(12.08)



WISDOM承認 2018/01/31