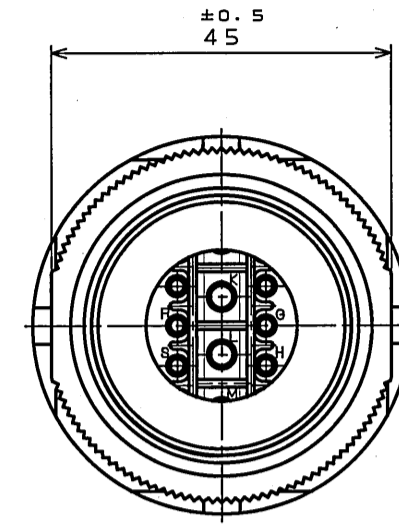
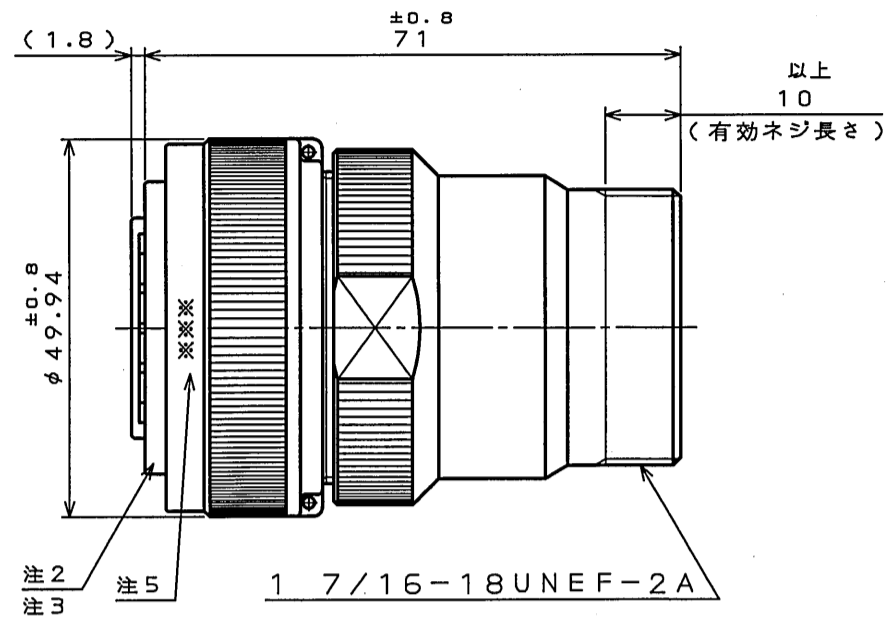
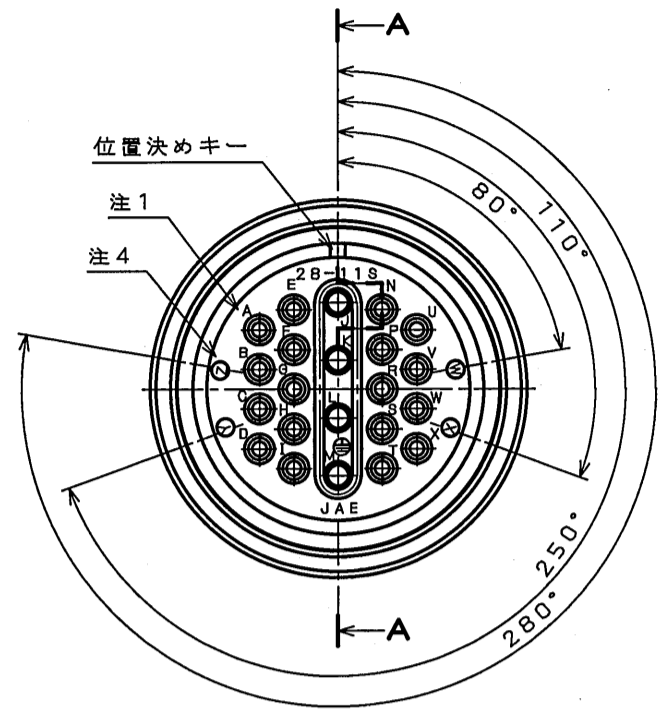
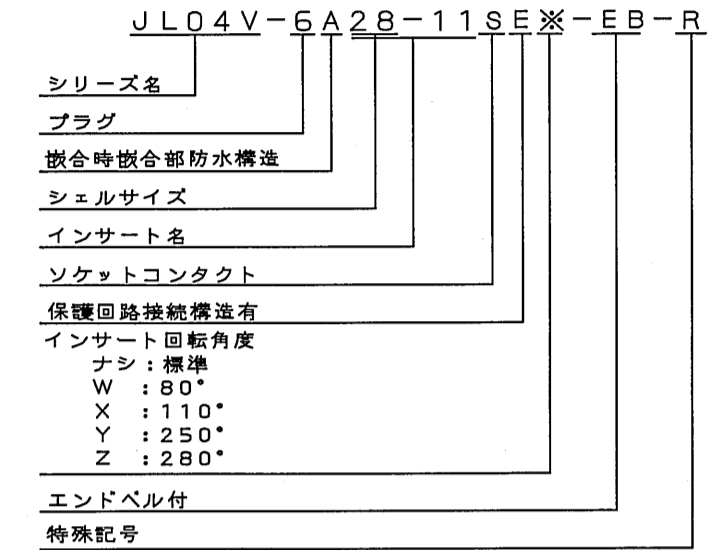


版数 REV.	年月日 DATE	CON NO.	変更内容 DESCRIPTION	製図 DR.	担当 CHK.	査閲 APPD.	承認 APPD.

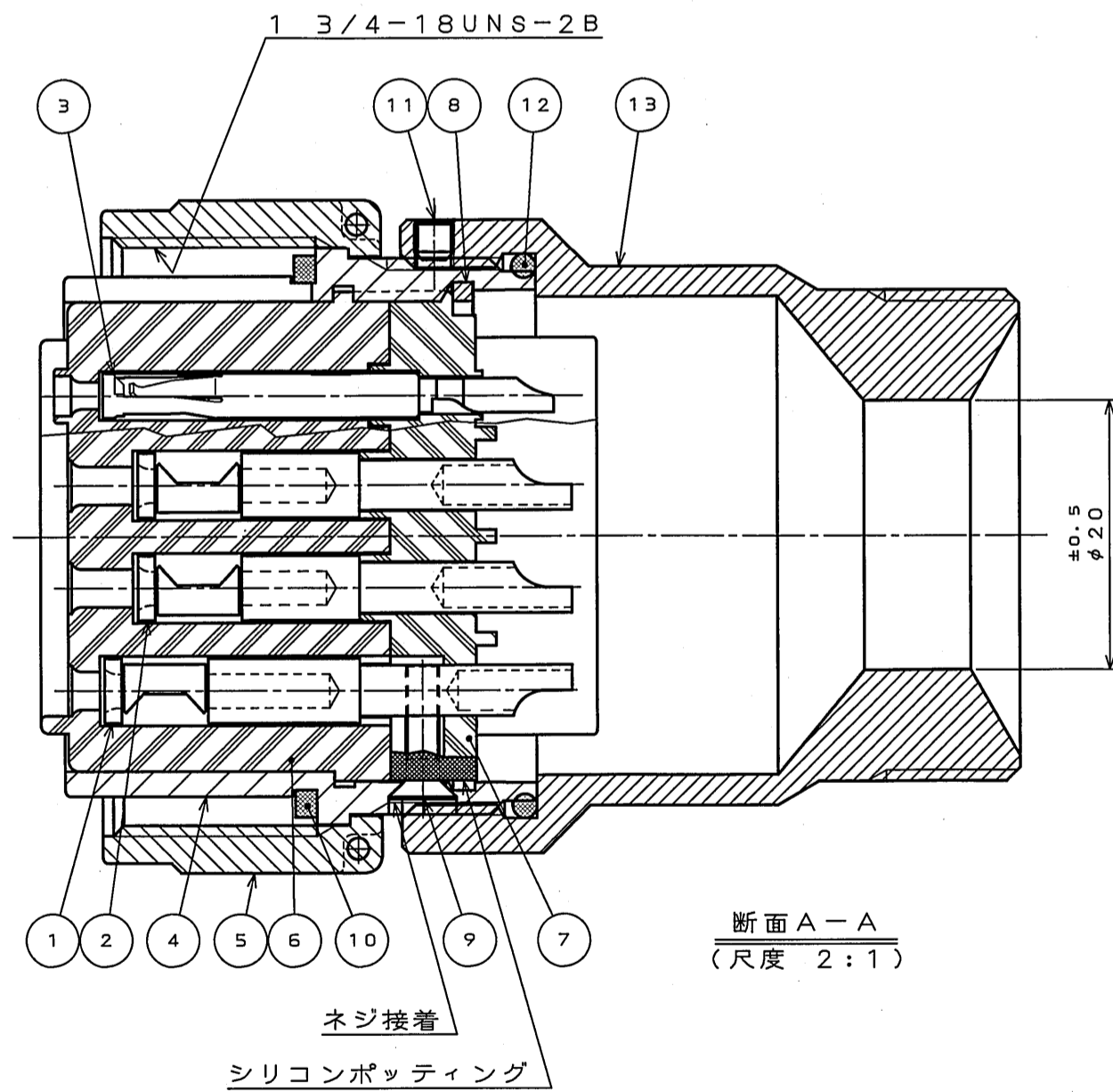


命名法



仕様

コンタクト	: #12コンタクト	4本
	: #16コンタクト	18本
定格電圧	: #12コンタクト	250VAC
	: #16コンタクト	100VAC
定格電流	: #12コンタクト	23A以下/1芯
	: #16コンタクト	13A以下/1芯
耐電圧	: 2000VAC	
絶縁抵抗	: 5000MΩ以上 (DC500Vにて)	
適用電線	: #12コンタクト	3.5mm以下
	: #16コンタクト	1.25mm以下



特別管理品目
TUV

- 注1. 図示の位置に端子番号を表示する。
又、保護回路接続(M端子)は ⊕ で表す。
2. 図示の位置に社名【JAE】を表示する。
3. 図示の位置に品名を表示する。但し、品名末尾の「-R」は表示しない。
4. 図示の位置にインサート回転角度記号を表示する。
5. 図示の位置に製造ロットNo. を表示する。
- ※※※
製造月(1~9月,X:10月,Y:11月,Z:12月)
製造年('05,'06,'07,...)

13	エンドベル本体	1	アルミ合金	亜鉛めっき	色相: 黒色系干渉色
12	φO リング	1	合成ゴム	ナシ	色相: 黒色
11	止めネジ	1	鋼	亜鉛めっき	色相: 黒色系干渉色
10	ガスケット	1	合成ゴム	亜鉛めっき	色相: 黒色系干渉色
9	M2.5ネジ	1	銅合金	ニッケルめっき	
8	リチニングリング	1	銅合金	亜鉛めっき	色相: 黒色系干渉色
7	リアインシュレータ	1	合成樹脂	ナシ	色相: 黒色
6	フロントインシュレータ	1	合成樹脂	ナシ	色相: 黒色
5	カップリングナット	1	アルミ合金	亜鉛めっき	色相: 黒色系干渉色
4	パレル	1	アルミ合金	亜鉛めっき	色相: 黒色系干渉色
3	#16コンタクト	18	銅合金	銀めっき	A~I, N~X端子
2	#12パワーコンタクト	3	銅合金	銀めっき	J, K, L端子
1	#12アースコンタクト	1	銅合金	銀めっき	M端子

符号 NO.	名称 DESCRIPTION	個数 QTY.	材料 MATERIAL	仕上 FINISH	備考 REMARKS
仕様書(SPECIFICATION)	JACS-5080.T95-4	第1版(ORIGINAL DATE)	2005.12.20	尺度(SCALE)	1:1
製図 DR.	鈴木(智)	製図 DR.	鈴木(智)	シリーズ(SERIES)	JL04V
担当 CHK.	鈴木(智)	名称(TITLE)	JL04V-6A28-11SE※ -EB-R	日本航空電子工業株式会社 JAPAN AVIATION ELECTRONICS INDUSTRY, LTD.	
査閲 APPD.	岡村	図面番号(DRAWING NO.)	SJ105409	版数 (REV.)	1
承認 APPD.	山本(智)	質量(MASS)			