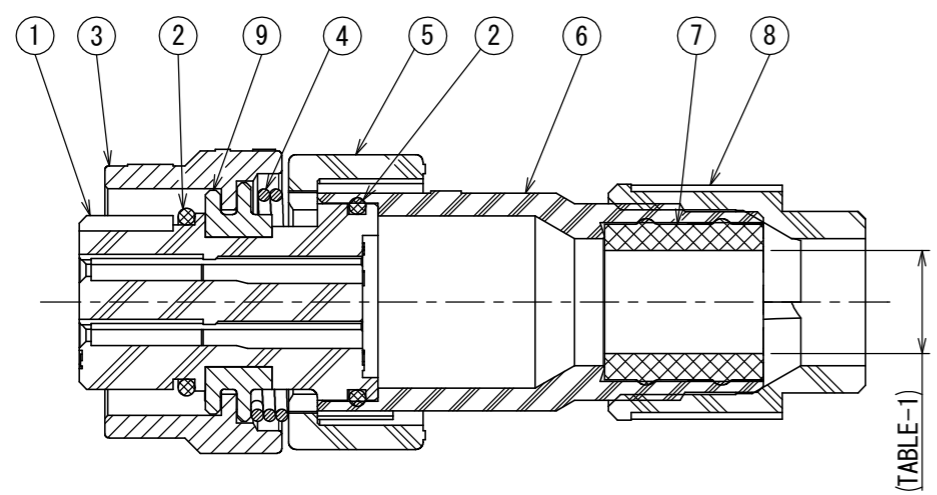


NOTE1. CONTACTS ARE SOLD SEPARATELY.
 2. CONTACT POSITION NUMBER & COMPANY LOGO "JAE" ARE MARKED AS INDICATED.
 注1. コンタクトは別売り品である。
 2. 図示の位置に端子番号及び社名を表示する。

TABLE-1【APPLICABLE CABLE DIM.】

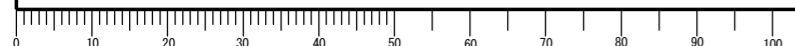
PART NUMBER 品名	APPLICABLE CABLE DIM. 適用ケーブル径	BUSHING COLOR ブッシングの色相
JN2VDS10SL1	φ5.7~φ7.3	BLACK



符号 NO.	名称 DESCRIPTION	個数 QTY.	材料 MATERIAL	仕上 FINISH	備考 REMARKS
9	FLANGE	1	ZINC ALLOY	ZINC PLATING	COLOR:BLACK SYSTEM INTERFERENCE COLOR
8	GLAND NUT	1	SYNTHETIC RESIN	—	COLOR:BLACK
7	BUSHING	1	SYNTHETIC RUBBER	—	(TABLE-1)
6	ENDBELL	1	SYNTHETIC RESIN	—	COLOR:BLACK
5	ASSEMBLY NUT	1	SYNTHETIC RESIN	—	COLOR:BLACK
4	SPRING	1	STAINLESS STEEL	—	
3	COUPLING NUT	1	ZINC ALLOY	ZINC PLATING	COLOR:BLACK SYSTEM INTERFERENCE COLOR
2	O-RING	2	SYNTHETIC RUBBER	—	
1	INSULATOR	1	SYNTHETIC RESIN	—	COLOR:BLACK

仕様書 (SPECIFICATION) JACS-50119 JAHL-50119		第1版 (ORIGINAL DATE) 03/DEC/2015		尺度 (SCALE) 2:1		シリーズ (SERIES) JN2V		日本航空電子工業株式会社	
一般公差 (GENERAL TOLERANCE) 寸法 (DIMENSION)		製図 DR.		名称 (TITLE) JN2VDS10SL1		質量 (MASS)		JAE JAPAN AVIATION ELECTRONICS INDUSTRY, LTD.	
角度 (ANGLES)		担当 CHK. T. NAKAMURA		査閲 APPD. T. SUZUKI		承認 APPD. H. EBIHARA		図面番号 (DRAWING NO.) SJ116290	
単位 (UNIT) : mm		承認 APPD.		質量 (MASS)		承認 APPD.		版数 (VER.) 1	

DCF-C-212H(12.08)



WISDOM承認 2015/12/18