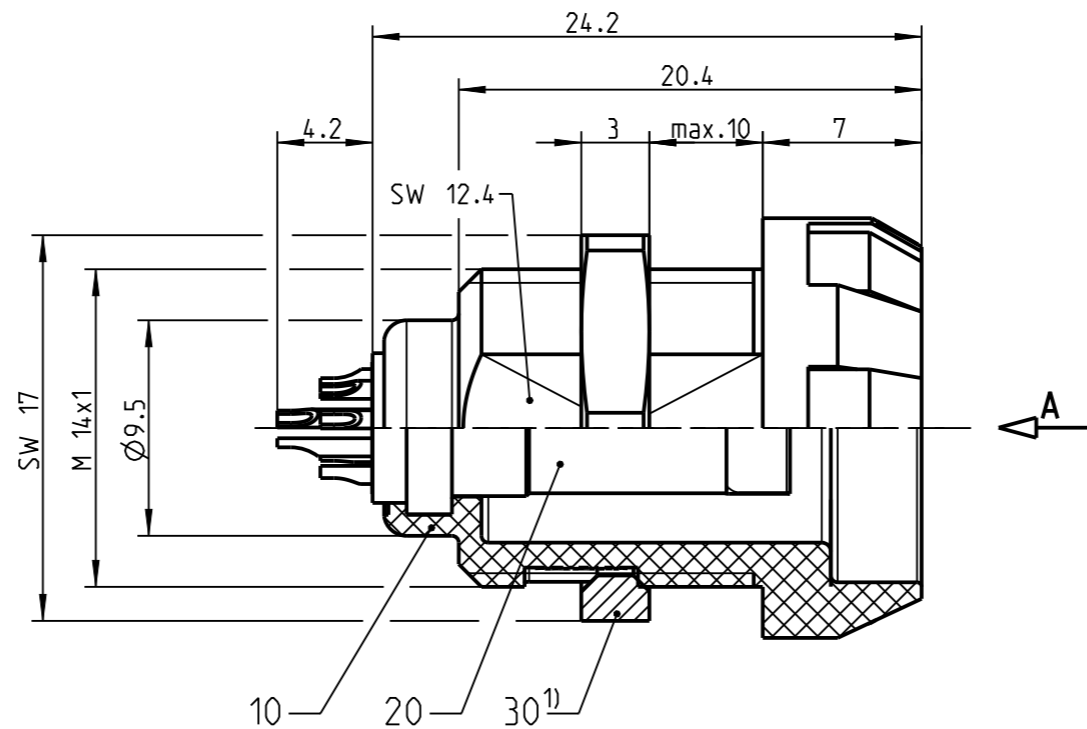
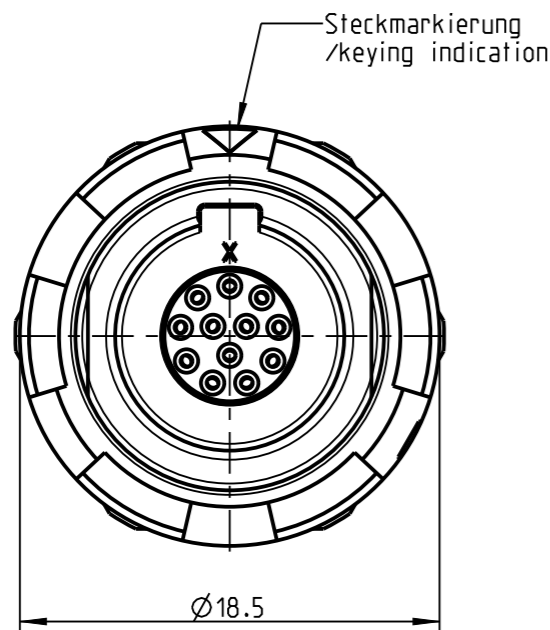


Fuer diese Unterlage behalten wir uns alle Rechte vor, auch fuer den Fall der Patenterteilung oder Gebrauchsmustererteilung. Sie darf ohne unsere vorherige schriftliche Zustimmung weder vervielfaeltigt noch sonstwie benutzt, noch Dritten zuganglich gemacht werden.

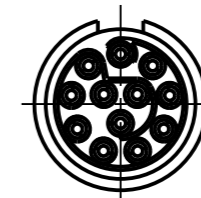
Nur rot gestempelte oder auf Laufkarte gedruckte Dokumente unterliegen dem Aenderungsdienst und sind zur Fertigung freigegeben. Only red stamped or on jobcard printed documents are managed. These documents are approved for production.

All Rights reserved, including possible patents or trademarks. Documents shall not be provided to a third party or duplicated in any form without prior written permission.

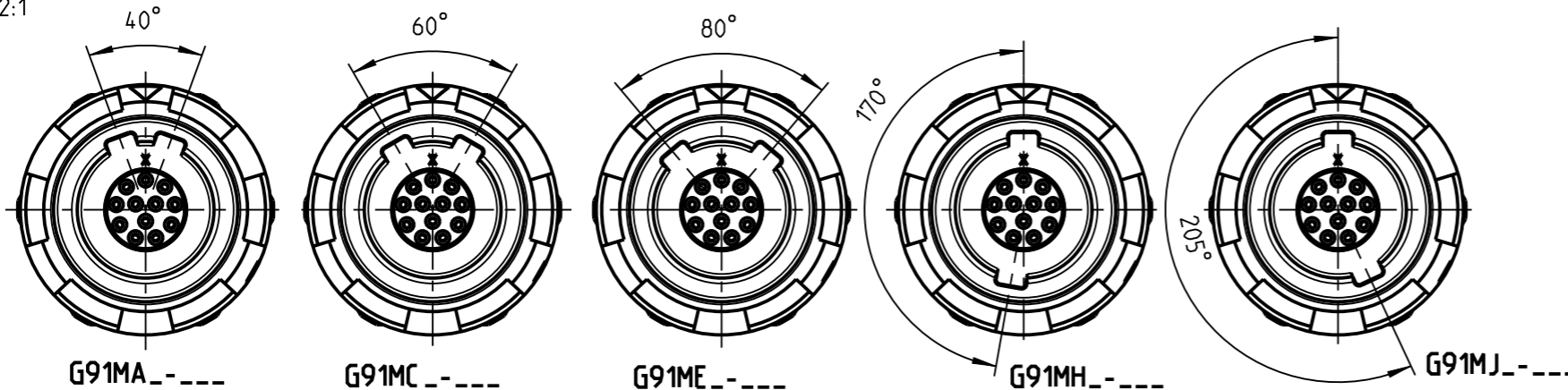
CAD: Creo Parametric



nur Einsatz dargestellt /view only insert

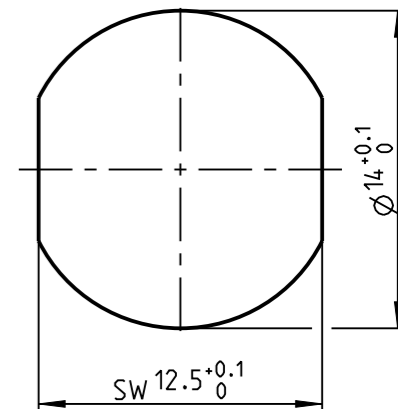


Weitere Kodierungen in Richtung "A":
further codings in direction "A":
2:1



Montagebohrung
panel cut-out

Steckmarkierung
keying indication



Technische Daten/Technical Data:

Werkstoffe/Materials:
Gehaeuse/Housing: siehe Tabelle /see table

Kontakte/Contacts:
Isolierkoerper/Insulation Body: Cu-Legierung /cu alloy PEEK

Oberflaechen/Surfaces:

Kontakte/Contacts: gal. Au

Schutzart/Protection class:
im gesteckten Zustand /plugged condition IP 50

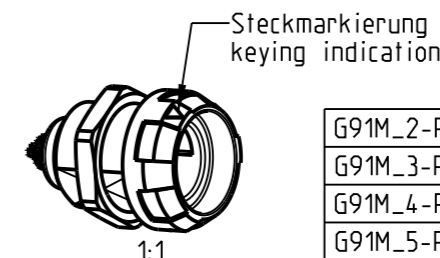
KontaktØ/ContactØ: Ø0.5 mm
Anschluß/Termination: 0.08mm² AWG 28
Loet/solder

Pruefspannung/Test Voltage: 1.2 kV DC (SAE AS 13441)

Strombelastung/Current Load:
Einzelkontakte/single contacts: 2.2 A
12 polig / 12 position: 4 A
(IEC 512-3 / VDE 0298 T4)

1) Max. Anzugsdrehmoment 1.0 Nm
Sechskanmutter bei der Montage bitte mit 3M Scotch-Weld DP-190 sichern

1) max. torque value 1.0 Nm
Please use 3M Scotch-Weld DP-190 for screw locking



G91M_2-P12LCC9-0000	PSU rot / red
G91M_3-P12LCC9-0000	PSU weiß / white
G91M_4-P12LCC9-0000	PSU gelb / yellow
G91M_5-P12LCC9-0000	PSU gruen / green
G91M_6-P12LCC9-0000	PSU blau / blue
G91M_7-P12LCC9-0000	PSU grau / grey
G91M_8-P12LCC9-0000	PSU schwarz / black
G91M_G-P12LCC9-0000	PEI grau / grey
G91M_S-P12LCC9-0000	PEI schwarz / black
ODU-Nr. /ODU-ID	Farbe Pos.10 /color Pos.10

		Benennung/description: Geraeteteil cpl. receptacle cpl.		Werkstoff: material: seeBOM	
Allgemeintoleranz/general tol.: DIN ISO 2768-mH Tolerierung / Tolerancing: DIN ISO 8015		Zeichnungs-Nr.: Drawing-Id.: 00201859		Maßstab: scale: 3:1	
Status/state: Approved		Version: revision: -		Format: size: A3	
Erstellt/prepared 23.04.2021 Geaendert/revised 23.04.2021 Freigabe/released 27.04.2021		Material-Nr.: Material-Id.: G91M_-P12LCC9-0000		Einheit: dim.: mm	
ODU-Muehldorf Datum/date		Name/name		Bl.: sheet: 1	

Bei den hier dargestellten ODU-Steckverbindern handelt es sich nach DIN EN 61984:2009 um Steckverbinder ohne Schaltleistung (COC) !
/the pictured ODU-connectors are in relation to DIN EN 61984:2009 connectors without switching capacity (COC) !