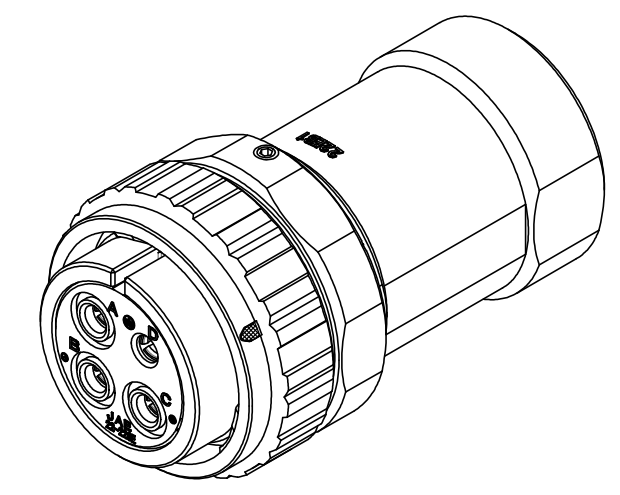
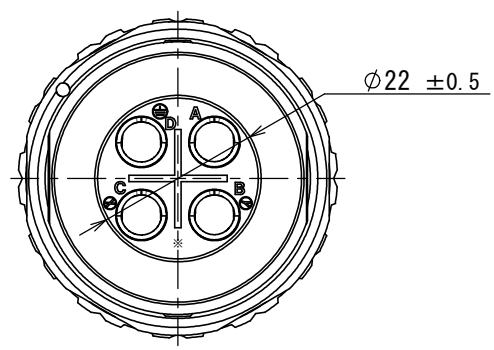
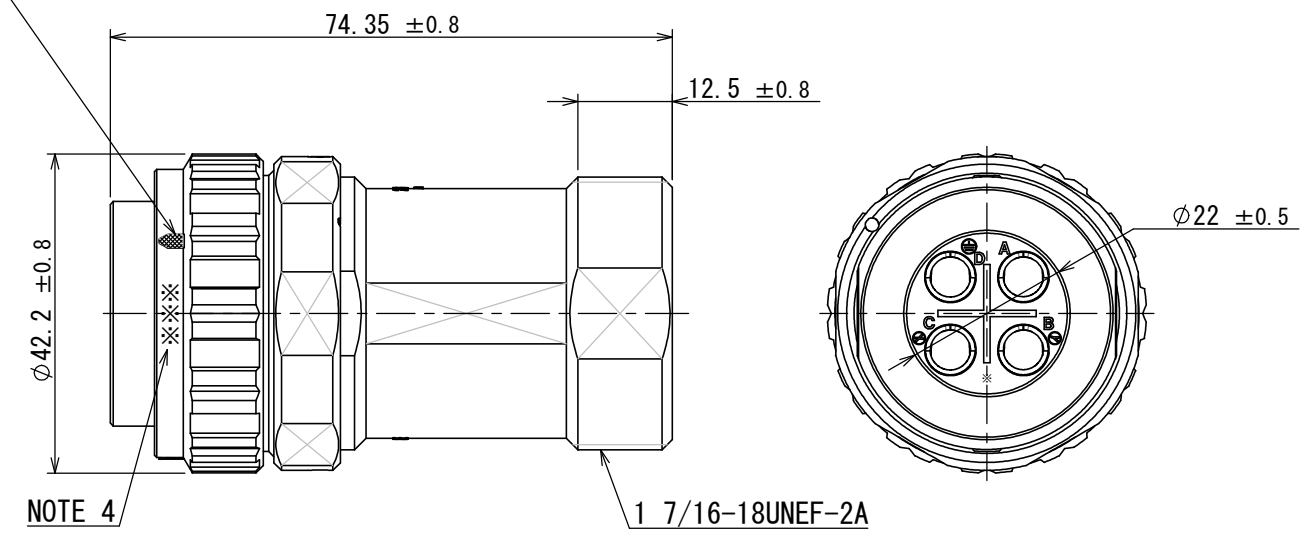
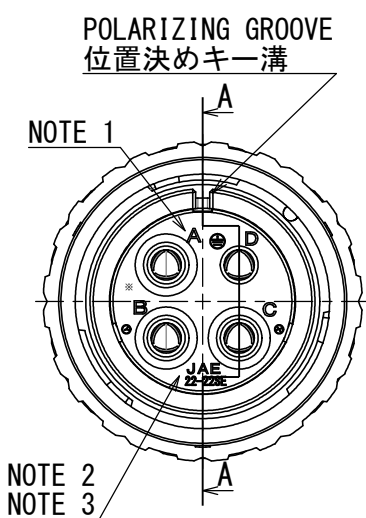


61E211CS  
(ON 9N1M4D) 台異異図

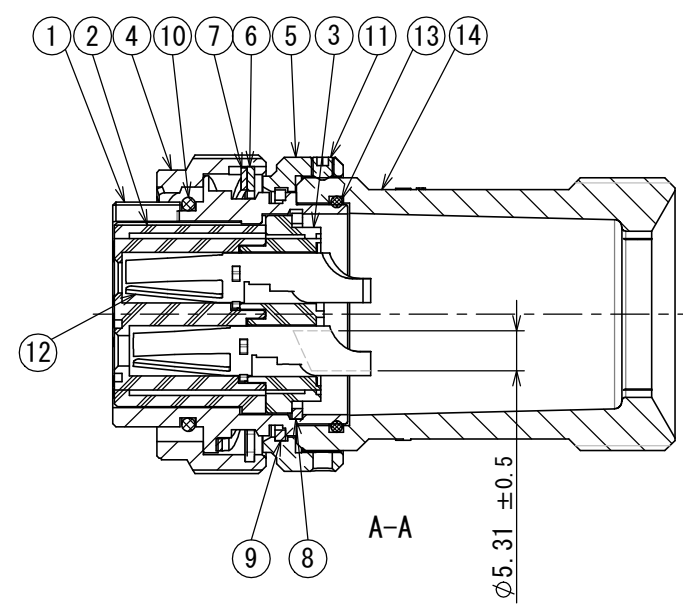
版数 VER.	年月日 DATE	CN NO.	変更内容 DESCRIPTION	製図 DR.	担当 CHK.	査閲 APPD.	承認 APPD.
------------	-------------	--------	---------------------	-----------	------------	-------------	-------------

WHITE MARKING AS INDICATED (3 PARTS)  
白マーキング表示 (3箇所)



**SPECIFICATION**  
 NUMBER OF CONTACT: 4 × #8  
 RATED VOLTAGE: 500VAC POLLUTION DEGREE: 2  
 OVER VOLTAGE CATEGORY: II  
 : 250VAC POLLUTION DEGREE: 3  
 OVER VOLTAGE CATEGORY: III  
 RATED CURRENT: 46A MAX. per CONTACT  
 : 57A MAX. per CONTACT (8~10mm<sup>2</sup>)  
**DIELECTRIC**  
 WITHSTANDING VOLTAGE : 2000VAC  
 INSULATION RESISTANCE: 1000MΩ MIN. (at 500VDC)  
 APPLICABLE WIRE SIZE : 10mm<sup>2</sup> MAX.

**仕様**  
 コンタクト : #8コンタクト 4本  
 定格電圧 : 500VAC (汚染度: 2/過電圧範疇: II)  
 : 250VAC (汚染度: 3/過電圧範疇: III)  
 定格電流 : 46A以下/1芯  
 : 57A以下/1芯 (適用電線: 8~10mm<sup>2</sup>)  
 耐電圧 : 2000VAC  
 絶縁抵抗 : 1000MΩ以上 (DC500Vにて)  
 適用電線 : 10mm<sup>2</sup>以下



**DESIGNATION**  
命名法

JL10 6A22-22SE※-EB1  
 SERIES シリーズ名 WITH END BELL エンドベル付  
 PLUG (STRAIGHT) プラグ(ストレート) INSERT ROTATING POSIRION インサート回転角度  
 NONE: NORMAL POSITION 無し: ノーマルポジション  
 WATER-PROOF IN MATING PART (MATED) 嵌合時嵌合防水構造 SHELL SIZE シェルサイズ  
 INSERT ARRANGEMENT インサート名 SOCKET CONTACT ソケットコンタクト

NOTE 1. CONTACT POSITION NUMBER APPEARS IN THE AREA SHOWN. EARTH MARK (⊕) IS MARKED NEAR BY CONTACT No. "D".  
 2. COMPANY LOGO "JAE" APPEARS IN THE AREA SHOWN.  
 3. INSERT ARRANGEMENT NUMBER "22-22SE" IS MARKED IN THE AREA SHOWN.  
 4. PRODUCTION LOT NUMBER ARE MARKED AS INDICATED.

※※※ MANUFACTURING MONTH (1 ~ 9, X, Y, Z) (JAN. ~ SEP., OCT., NOV., DEC.)  
 MANUFACTURING YEAR ('13, '14...)

注1. 図示の位置に端子番号を表示する。又、保護回路接続(D端子)は⊕で表す。  
 2. 図示の位置に社名【JAE】を表示する。  
 3. 図示の位置にインサート名【22-22SE】を表示する。  
 4. 図示の位置に製造ロットNo.を表示する。

※※※ 製造月(1~9月:1~9, 10月:X, 11月:Y, 12月:Z)  
 製造年('13, '14...)

14	END BELL	1	ALUMINUM ALLOY	ZINC PLATING	COLOR: BLACK SYSTEM INTERFERENCE COLOR
13	O-RING	1	SYNTHETIC RUBBER	-	
12	CONTACT	4	COPPER ALLOY	SILVER PLATING	
11	SET SCREW	1	STEEL	ZINC PLATING	COLOR: BLACK SYSTEM INTERFERENCE COLOR
10	O-RING	1	SYNTHETIC RUBBER	-	
9	RETAINING RING	1	COPPER ALLOY	ZINC PLATING	COLOR: BLACK SYSTEM INTERFERENCE COLOR
8	RETAINING RING	1	COPPER ALLOY	ZINC PLATING	COLOR: BLACK SYSTEM INTERFERENCE COLOR
7	WAVE SPRING	1	STAINLESS STEEL	-	
6	C-TYPE RING	1	STAINLESS STEEL	-	
5	ASSEMBLY NUT	1	ALUMINUM ALLOY	ZINC PLATING	COLOR: BLACK SYSTEM INTERFERENCE COLOR
4	COUPLING NUT	1	ALUMINUM ALLOY	ZINC PLATING	COLOR: BLACK SYSTEM INTERFERENCE COLOR
3	REAR INSULATOR	1	SYNTHETIC RESIN	-	COLOR: BLACK
2	FRONT INSULATOR	1	SYNTHETIC RESIN	-	COLOR: BLACK
1	BARREL	1	ALUMINUM ALLOY	ZINC PLATING	COLOR: BLACK SYSTEM INTERFERENCE COLOR

仕様書 (SPECIFICATION) JACS-50101	第1版 (ORIGINAL DATE) 19/FEB/2013	尺度 (SCALE) 1:1	シリーズ (SERIES) JL10	日本航空電子工業株式会社 JAPAN AVIATION ELECTRONICS INDUSTRY, LTD.
一般公差 (GENERAL TOLERANCE) 寸法 (DIMENSION) × ±0.8 ×× ±0.4 ××× ±0.1 ×××× ±	角度 (ANGLES) ×° ± ×°×' ±	製図 DR. —	名称 (TITLE) JL10-6A22-22SE-EB1	図面番号 (DRAWING NO.) SJ112319
単位 (UNIT) : mm		担当 CHK. H. EBIHARA	質量 (MASS)	版数 (VER.) 1
		査閲 APPD. —		
		承認 APPD. E. MATSUMOTO		

特別管理品目  
SPECIAL CONTROL ITEM  
TUV

DCF-C-212H(12.08)

WISDOM承認 2013/02/19