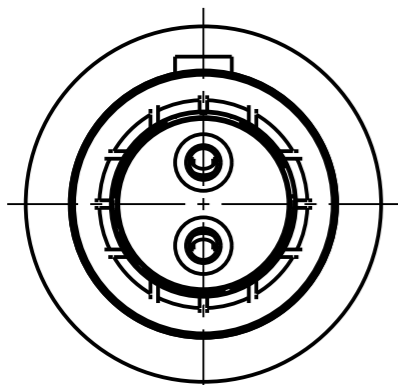


Fuer diese Unterlage behalten wir uns alle Rechte vor, auch fuer den Fall der Patenterteilung oder Gebrauchsmustereintragung. Sie darf ohne unsere vorherige schriftliche Zustimmung weder vervielfaeltigt noch sonstwie benutzt, noch Dritten zuganglich gemacht werden.

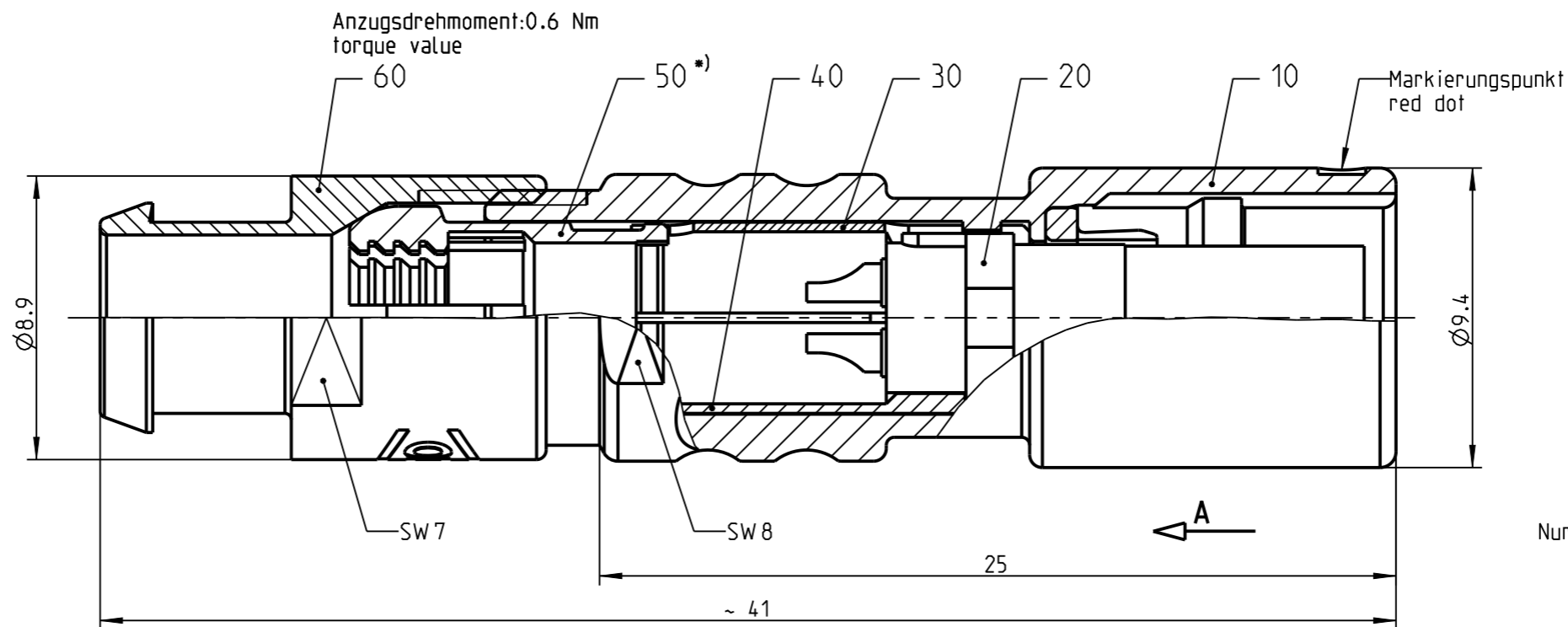
Nur rol gestempelte oder auf Laufrarte gedruckte Dokumente unterliegen dem Kuegelungsdiens und sind zur Fertigung freigegeben. Only red stamped or on jobcard printed documents are managed. These documents are approved for production.

All Rights reserved, including possible patents or trademarks. Documents shall not be provided to a third party or duplicated in any form without prior written permission.

CAD: Creo Parametric



K20L0\_--\_---

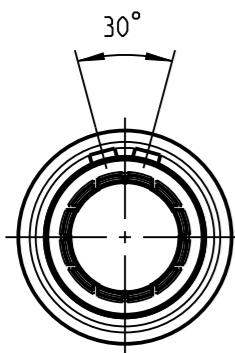


Nur Einsatz dargestellt!  
/view only insert!

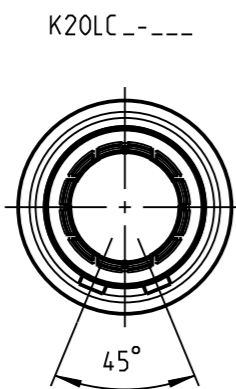
Weitere Kodierungen in Richtung "A":  
/further codings in direction "A":  
Nur Gehaeuse dargestellt! /view only housing!

Geeignet fuer Automotive Ethernet / suitable for Automotive Ethernet

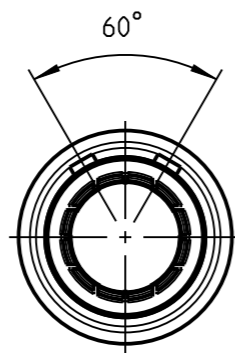
M 3:1



K20LA\_--\_---

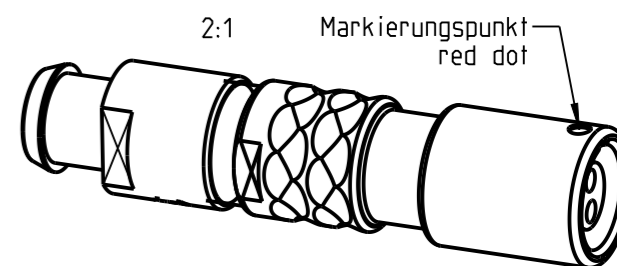
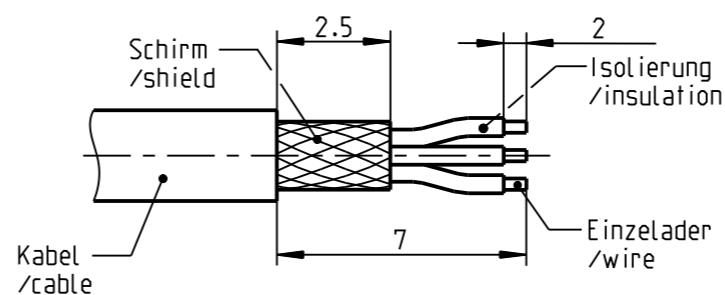


K20LC\_--\_---



K20LF\_--\_---

empfohlene Abisolierlaenge  
/recommended cable preparation



\*) Darstellung nur Beispiel  
figure on only for example

Technische Daten/Technical Data:

Werkstoffe/Materials:  
Gehaeuse/Housing: Cu-Legierung /cu-alloy

Kontakte/Contacts:  
Isolierkoerper/Insulation Body: Cu-Legierung /cu-alloy PMP

Oberflaechen/Surfaces:  
Gehaeuse/Housing: siehe Tabelle see table

Kontakte/Contacts:  
Schutzart/Protection class: im gesteckten Zustand /plugged condition IP 50

KontaktØ/ContactØ: Ø0.7 mm  
Anschluß/Termination: 0.38mm<sup>2</sup>  
Loet/solder: AWG 22

Pruefspannung/Test Voltage: 0.9 kV AC (SAE AS 13441)

Strombelastung/Current Load: Einzelkontakte/single contacts: 7.5 A

**Knickschutzuelle separat bestellen  
order cable bend relief separately**

Bei den hier dargestellten ODU-Steckverbindern handelt es sich nach DIN EN 61984:2009 um Steckverbinder ohne Schaltleistung (COC) !  
/the pictured ODU-connectors are in relation to DIN EN 61984:2009 connectors without switching capacity (COC) !

K20L_C-MD2LFG9-__0S	matt verchromt matt chrome plated	K20L__-MD2LFG9-560S	> 5.0 - 5.6 mm
K20L_S-MD2LFG9-__0S	schwarz verchromt black chrome plated	K20L__-MD2LFG9-520S	> 4.0 - 5.2 mm
Oxaion-ID	Oberfl. Gehaeuse/ surface housing	K20L__-MD2LFG9-420S	> 3.0 - 4.2 mm
		K20L__-MD2LFG9-320S	> 2.0 - 3.2 mm
		K20L__-MD2LFG9-220S	> 1.5 - 2.2 mm
		Oxaion-ID	KabelØ cableØ

		Benennung/description: Kabelteil cpl.		Werkstoff: material: see BOM	
Allgemeintoleranz/general tol.: DIN ISO 2768-mH Tolerierung / Tolerancing: DIN ISO 8015		CAD-Nr.: design-ID: 00188073		Maßstab: scale: 5:1	
Status/state: Approved		Version: revision: -		Format: size: A3	
Erstellt/prepared 03.09.2020 Geaendert/revised 03.09.2020 Freigabe/released 03.09.2020		Teile-ID: part-ID: Oxaion-Nr.: K20L__-MD2LFG9-__0S		Einheit: dim.: mm	
ODU-MUEHL DORF Datum/date		Name/name		Bl.: sheet: 1	