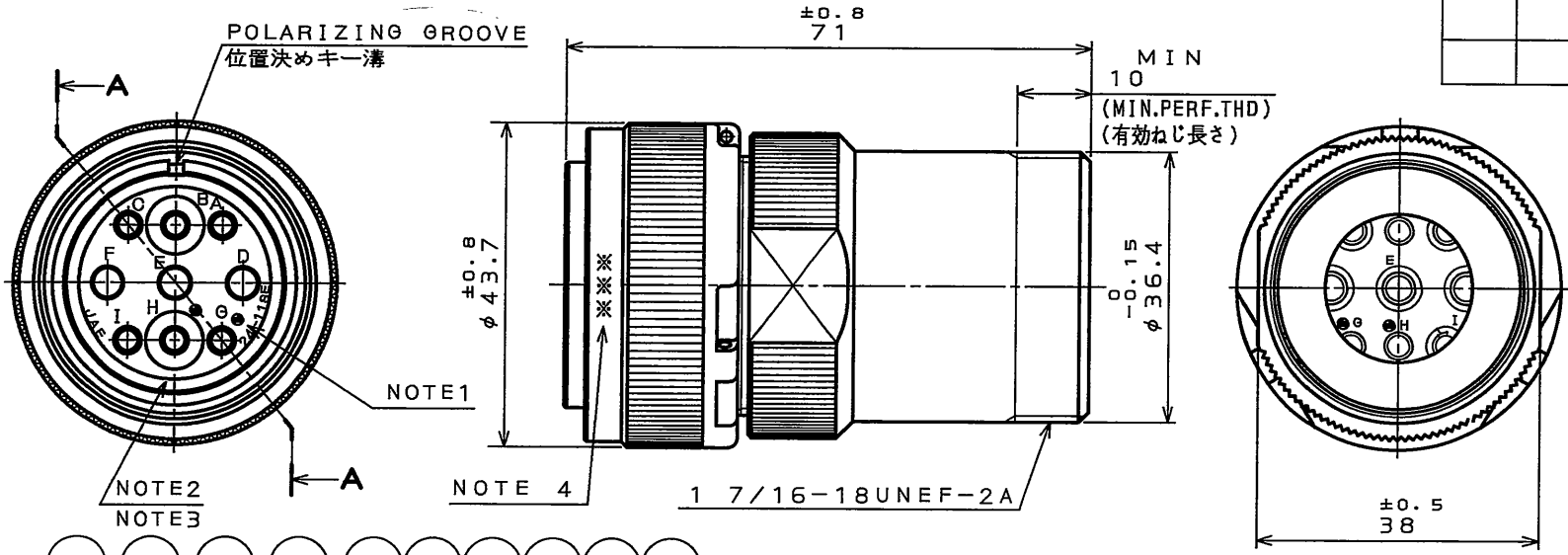


SJ105407
(ON 0NIMV8R)台要理図

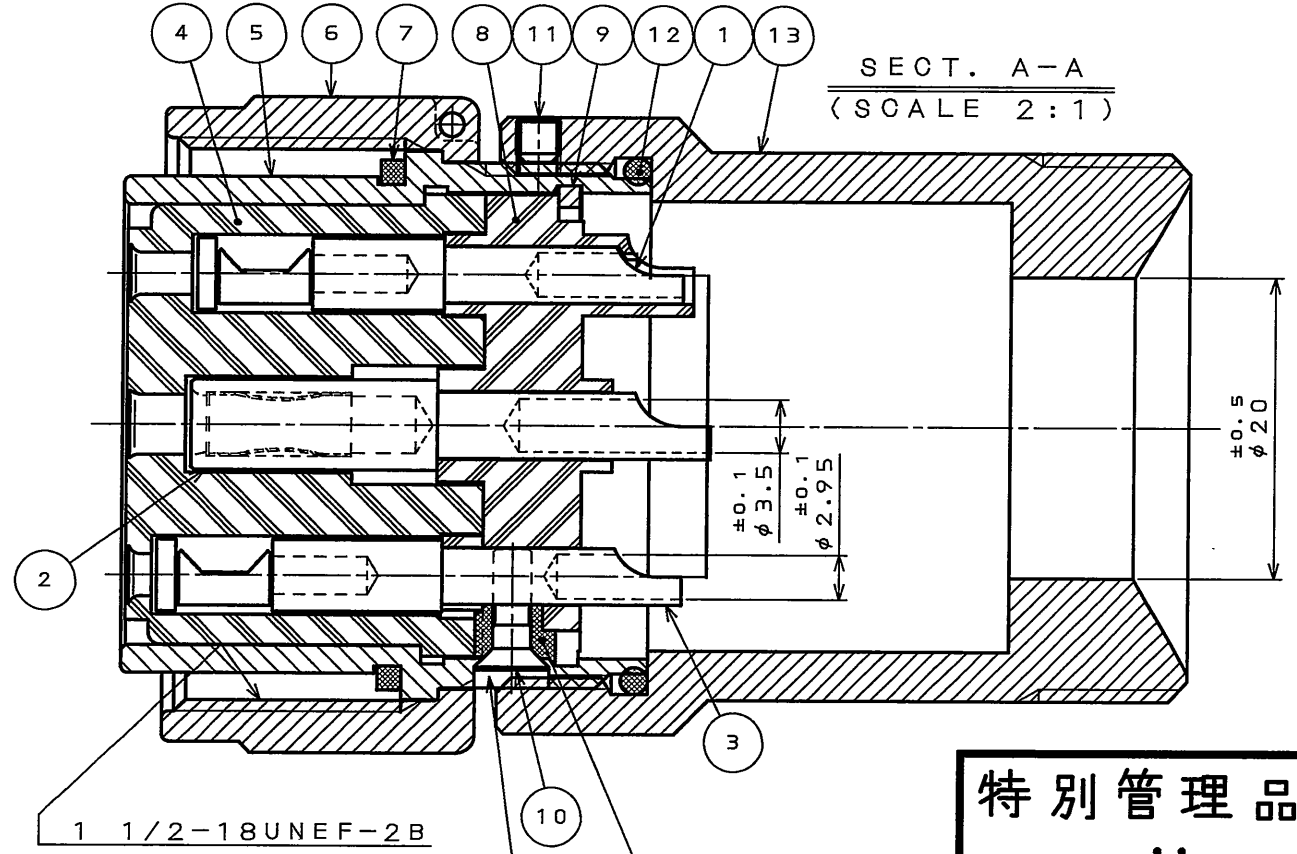
版数 REV.	年月日 DATE	DCN NO.	変更内容 DESCRIPTION	製図 DR.	担当 CHK.	査閲 APPD.	承認 APPD.



DESIGNATION

命名法
JL04V-6A24-11SE-EB-R

SERIES シリーズ名	PLUG(STRAIGHT) プラグ(ストレート)	CLASS 嵌合時嵌合部防水構造	SHELL SIZE シェルサイズ	CONTACT ARRANGEMENT インサート名	SUFFIX 特殊記号
					WITH END BELL 防水エンドベル付
					WITH PROTECTIVE EARTH CONTACT 保護回路接続構造有
					SOCKET CONTACT ソケットコンタクト



NOTE 1. CONTACT POSITION NUMBER IS MARKED IN THE AREA SHOWN. EARTH MARK(⊕) IS MARKED NEAR BY CONTACT No. "G, H".

NOTE 2. COMPANY LOGO "JAE" APPEARS IN THE AREA SHOWN.

NOTE 3. CONTACT ARRANGEMENT NUMBER "24-11SE" IS MARKED IN THE AREA SHOWN.

NOTE 4. PRODUCTION LOT NUMBER ARE MARKED AS INDICATED.

*** MANUFACTURER MONTH(1~9, X, Y, Z)
(JAN.~SEP.,OCT.,NOV.,DEC.)

*** MANUFACTURER YEAR('05,'06,'07,....)

注1. 図示の位置に端子番号を表示する。又、保護回路接続(G, H端子)は⊕で表わす。

注2. 図示の位置に社名【JAE】を表示する。

注3. 図示の位置にインサート名【24-11SE】を表示する。

注4. 図示の位置に製造ロットNo.を表示する。

*** 製造月(1~9月,X:10月,Y:11月,Z:12月)

*** 製造年('05,'06,'07,....)

特別管理品目
TUV

符号 NO.	名称 DESCRIPTION	個数 QTY.	材 料 MATERIAL	仕 上 備 考 FINISH REMARKS
13	STRAIGHT END BELL	1	ALUMINUM ALLOY	ZINC PLATING COLOR:BLACK SYSTEM INTERFERENCE COLOR
12	"O" RING	1	SYNTHETIC ALLOY	NONE COLOR:BLACK
11	SET SCREW	1	STEEL	ZINC PLATING COLOR:BLACK SYSTEM INTERFERENCE COLOR
10	SCREW	2	COPPER ALLOY	NICKEL PLATING
9	RETAINING RING	1	COPPER ALLOY	ZINC PLATING COLOR:BLACK SYSTEM INTERFERENCE COLOR
8	REAR INSULATOR	1	SYNTHETIC RESIN	NONE COLOR:BLACK
7	GASKET	1	SYNTHETIC RUBBER	NONE COLOR:BLACK
6	COUPLING NUT	1	ALUMINUM ALLOY	ZINC PLATING COLOR:BLACK SYSTEM INTERFERENCE COLOR
5	BARREL	1	ALUMINUM ALLOY	ZINC PLATING COLOR:BLACK SYSTEM INTERFERENCE COLOR
4	FRONT INSULATOR	1	SYNTHETIC RESIN	NONE COLOR:BLACK
3	CONTACT(EARTH)#12	2	COPPER ALLOY	SILVER PLATING CONTACT NO.:G,H
2	CONTACT(LINE)#8	3	COPPER ALLOY	SILVER PLATING CONTACT NO.:D,E,F
1	CONTACT(LINE)#12	4	COPPER ALLOY	SILVER PLATING CONTACT NO.:A,B,C,I

SPECIFICATION

NUMBER OF CONTACT : 3×#8
6×#12

RATED VOLTAGE : 500VAC POLLUTION DEGREE:2
OVER VOLTAGE CATEGORY:II
: 250VAC POLLUTION DEGREE:3
OVER VOLTAGE CATEGORY:III

RATED CURRENT : #8 46A MAX. per Contact
#12 23A MAX. per Contact

DIELECTRIC WITHSTANDING VOLTAGE: 3000VAC
: 2000VAC

INSULATION RESISTANCE: 5000MΩ MIN. (AT DC500V)
(NOT MATED CONDITION)

APPLICABLE WIRE : #8 5.5mm MAX.
#12 3.5mm MAX.

仕様

コンタクト: #8コンタクト 3本
#12コンタクト 6本

定格電圧: 500VAC(汚染度:2/過電圧範疇:II)
: 250VAC(汚染度:3/過電圧範疇:III)

定格電流: #8コンタクト 46A以下/1芯
#12コンタクト 23A以下/1芯

耐電圧: 3000VAC(汚染度:2/過電圧範疇:II)
: 2000VAC(汚染度:3/過電圧範疇:III)

絶縁抵抗: 5000MΩ以上(DC500Vにて)

適用電線: #8コンタクト 5.5mm以下
#12コンタクト 3.5mm以下

仕様書(SPECIFICATION) JAOS-5080.T95-4	第1版(ORIGINAL DATE) 20.Dec.2005	尺 寸(SCALE) 1:1	シリーズ(SERIES) JL04V	日本航空電子工業株式会社 JAPAN AVIATION ELECTRONICS INDUSTRY, LTD.
公差(GENERAL TOLERANCE)	製 図 DR. T.SUZUKI	名 称(TITLE) JL04V-6A24-11SE-EB-R		
寸法(DIMENSION)	担 当 CHK. T.SUZUKI	図 面 番 号(DRAWING NO.) SJ105407		
角 度(ANGLES)	査 閲 APPD. T. OKAMURA	版 数(REV.) 1		
. ±0.8	承 認 APPD. A. Onogawa	質量(MASS)		
.X ±0.4				
.XX ±0.1				
.XXX ±				