

版数 REV.	年月日 DATE	CN NO.	変更内容 DESCRIPTION	製図 DR.	担当 CHK.	査閲 APPD.	承認 APPD.

特別管理品目  
SPECIAL CONTROL ITEM  
TUV

DESIGNATION  
命名法  
JL04V-8A22-22SE-EBH-R

SERIES シリーズ名  
PLUG(ANGLE) プラグ(アングル)  
CLASS 嵌合時嵌合部防水構造  
SHELL SIZE シェルサイズ  
CONTACT ARRANGEMENT インサート名

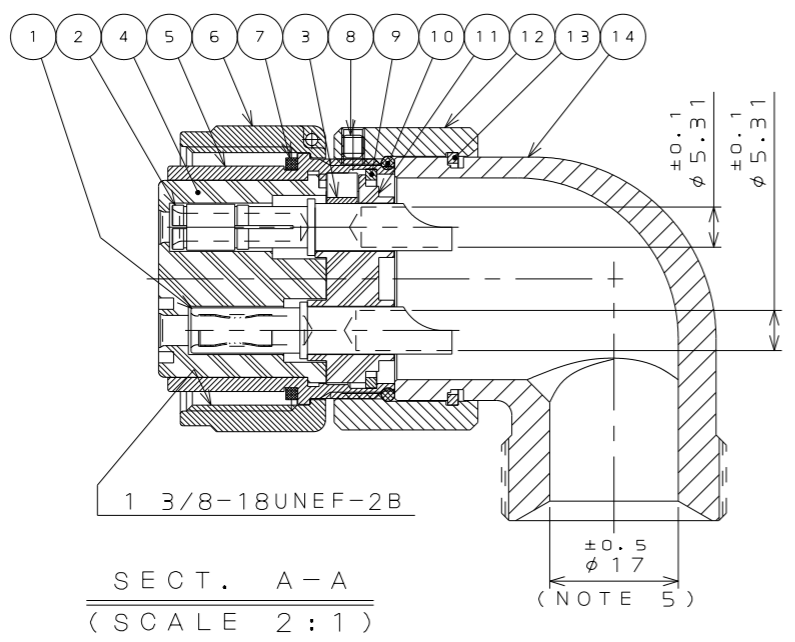
SUFFIX 特殊記号  
WITH END BELL エンドベル付  
WITH PROTECTIVE EARTH CONTACT 保護回路接続構造有  
SOCKET CONTACT ソケットコンタクト

SPECIFICATION

NUMBER OF CONTACT : 4X#8  
 RATED VOLTAGE : 500VAC (POLLUTION DEGREE:2 / OVER VOLTAGE CATEGORY:II)  
 : 250VAC (POLLUTION DEGREE:3 / OVER VOLTAGE CATEGORY:III)  
 RATED CURRENT : 46A MAX. per CONTACT  
 : 57A MAX. per CONTACT (APPLICABLE WIRE:8~10mm)  
 DIELECTRIC WITHSTANDING VOLTAGE : 2000VAC(1 MINUTE)  
 INSULATION RESISTANCE : 5000MΩ MIN. (AT 500VDC)  
 APPLICABLE WIRE : 10mm<sup>2</sup> MAX.

仕様

コンタクト : #8コンタクト 4本  
 定格電圧 : 500VAC (汚染度:2/過電圧範疇:II)  
 : 250VAC (汚染度:3/過電圧範疇:III)  
 定格電流 : 46A以下/1芯  
 : 57A以下/1芯 (適用電線:8~10mm<sup>2</sup>)  
 耐電圧 : 2000VAC (1分間)  
 絶縁抵抗 : 5000MΩ以上 (DC500Vにて)  
 適用電線 : 10mm<sup>2</sup>以下



14	ANGLE END BELL	1	ALUMINUM ALLOY	ZINC PLATING	COLOR:BLACK SYSTEM INTERFERENCE COLOR
13	RETAINING RING	1	COPPER ALLOY	ZINC PLATING	COLOR:BLACK SYSTEM INTERFERENCE COLOR
12	ASSEMBLY NUT	1	ALUMINUM ALLOY	ZINC PLATING	COLOR:BLACK SYSTEM INTERFERENCE COLOR
11	REAR INSULATOR	1	SYNTHETIC RESIN	NONE	COLOR:BLACK
10	"O"RING	1	SYNTHETIC RUBBER	NONE	
9	RETAINING RING	1	COPPER ALLOY	ZINC PLATING	COLOR:BLACK SYSTEM INTERFERENCE COLOR
8	SET SCREW	1	STEEL	NICKEL PLATING	COLOR:BLACK SYSTEM INTERFERENCE COLOR
7	GASKET	1	SYNTHETIC RUBBER	NONE	
6	COUPLING NUT	1	ALUMINUM ALLOY	ZINC PLATING	COLOR:BLACK SYSTEM INTERFERENCE COLOR
5	BARREL	1	ALUMINUM ALLOY	ZINC PLATING	COLOR:BLACK SYSTEM INTERFERENCE COLOR
4	FRONT INSULATOR	1	SYNTHETIC RESIN	NONE	COLOR:BLACK
3	EARTH LUG	1	COPPER ALLOY	SILVER PLATING	
2	CONTACT(EARTH)	1	COPPER ALLOY	SILVER PLATING	CONTACT NO.:D
1	CONTACT(LINE)	3	COPPER ALLOY	SILVER PLATING	CONTACT NO.:A,B,C

NOTE 1. CONTACT POSITION NUMBER IS MARKED IN THE AREA SHOWN. EARTH MARK(⊕) IS MARKED NEAR BY CONTACT No. "D".  
 2. COMPANY LOGO "JAE" APPEARS IN THE AREA SHOWN.  
 3. CONTACT ARRANGEMENT NUMBER "22-22SE" IS MARKED IN THE AREA SHOWN.  
 4. PRODUCTION LOT NUMBER ARE MARKED AS INDICATED.  
 ※※※ MANUFACTURER MONTH(1~9,X,Y,Z) (JAN.~SEP.,OCT.,NOV.,DEC.)  
 MANUFACTURER YEAR('12,'13,....)  
 5. IN THE CASE OF 8mm<sup>2</sup> AND 10mm<sup>2</sup> CAB-TIRE CABLE BEING USED, PAY ATTENTION TO CABLE DIA. APPLICABLE CABLE DIA IS φ16.

注1. 図示の位置に端子番号を表示する。又、保護回路接続(D端子)は⊕で表す。  
 2. 図示の位置に社名【JAE】を表示する。  
 3. 図示の位置にインサート名【22-22SE】を表示する。  
 4. 図示の位置に製造ロットNo.を表示する。  
 ※※※ 製造月(1~9月,X:10月,Y:11月,Z:12月)  
 製造年('12,'13,....)  
 5. 8mm<sup>2</sup>、10mm<sup>2</sup>のキャブタイヤケーブルを使用する場合、ケーブル径に注意すること。適用ケーブル径はφ16である。

仕様書(SPECIFICATION) JACS-5080 T95-4	第1版(ORIGINAL DATE) 21.Feb.2012	尺度(SCALE) 1:1	シリーズ(SERIES) JL04V	日本航空電子工業株式会社 JAPAN AVIATION ELECTRONICS INDUSTRY, LTD. JAE	図面番号(DRAWING NO.) SJ112693
一般公差(GENERAL TOLERANCE) 寸法(DIMENSION) 角度(ANGLES)	製図DR. H.NAKAJIMA	名称(TITLE) JL04V-8A22-22SE-EBH-R	質量(MASS)		
. ±0.8 X° ± .X ±0.4 X°X' ± .XX ±0.1 .XXX ±	担当CHK. T.OKAMURA 査閲APPD. E.MATSUMOTO				

DCF-C-2126(11.08)

WISDOM承認 2012/02/23

SIZE A3 版数 (REV.) 1