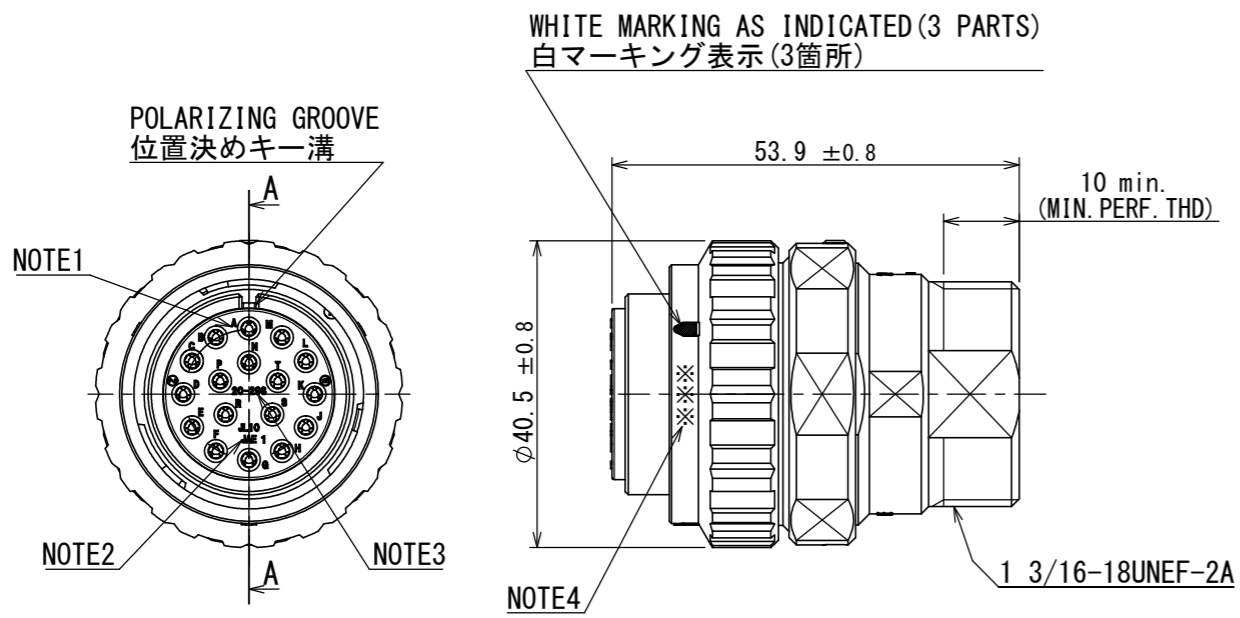


版数 VER.	年月日 DATE	CN NO.	変更内容 DESCRIPTION	製図 DR.	担当 CHK.	査閲 APPD.	承認 APPD.
2	08/DEC/2015	015504	DELETION OF THE SPEC. ITEM DESCRIPTION. 仕様記載項目削除	—	H. NAKAJIMA	—	H. EBHARA



**DESIGNATION
命名法**

JL10 6A20-29S※※-EB

SERIES シリーズ名
PLUG (STRAIGHT) プラグ(ストレート)
CLASS 嵌合時嵌合防水構造
SHELL SIZE シェルサイズ
CONTACT ARRANGEMENT インサート名

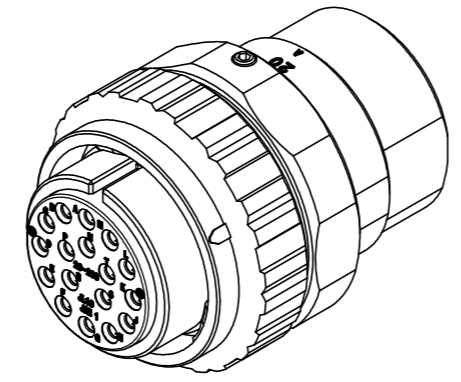
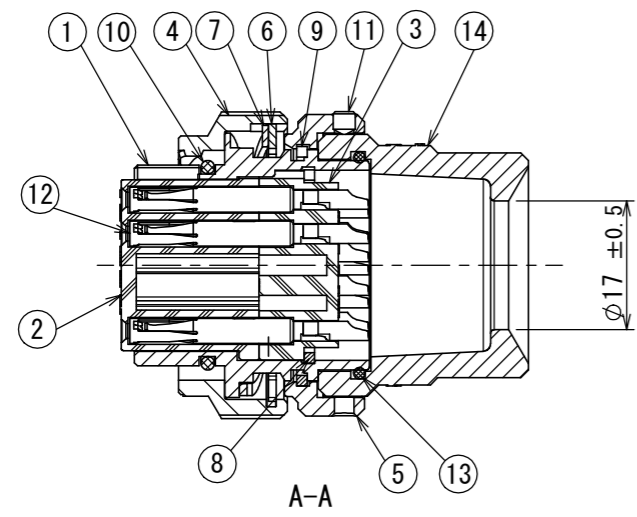
WITH END BELL エンドベル付
INSERT ROTATING POSIRION
インサート回転角度
NONE: NORMAL POSITION
無し: ノーマルポジション
NONE: WITHOUT PROTECTIVE EARTH CONTACT
無し: 保護回路構造無し
SOCKET CONTACT
ソケットコンタクト

② SPECIFICATION

NUMBER OF CONTACT: 17 × #16
RATED VOLTAGE: 500VAC
RATED CURRENT: 13A MAX. per CONTACT
APPLICABLE WIRE SIZE : 1.25mm² MAX.

② 仕様

コンタクト: #16コンタクト17本
定格電圧: 500VAC
定格電流: 13A以下/1芯
適用電線: 1.25mm²以下



14	END BELL	1	ALUMINUM ALLOY	ZINC PLATING	COLOR: BLACK SYSTEM INTERFERENCE COLOR
13	O-RING	1	SYNTHETIC RUBBER	—	
12	CONTACT (#16)	17	COPPER ALLOY	SILVER PLATING	
11	SET SCREW	1	STEEL	ZINC PLATING	COLOR: BLACK SYSTEM INTERFERENCE COLOR
10	O-RING	1	SYNTHETIC RUBBER	—	
9	RETAINING RING	1	COPPER ALLOY	ZINC PLATING	COLOR: BLACK SYSTEM INTERFERENCE COLOR
8	RETAINING RING	1	COPPER ALLOY	ZINC PLATING	COLOR: BLACK SYSTEM INTERFERENCE COLOR
7	WAVE SPRING	1	STAINLESS STEEL	—	
6	C-TYPE RING	1	STAINLESS STEEL	—	
5	ASSEMBLY NUT	1	ALUMINUM ALLOY	ZINC PLATING	COLOR: BLACK SYSTEM INTERFERENCE COLOR
4	COUPLING NUT	1	ALUMINUM ALLOY	ZINC PLATING	COLOR: BLACK SYSTEM INTERFERENCE COLOR
3	REAR INSULATOR	1	SYNTHETIC RESIN	—	COLOR: BLACK
2	FRONT INSULATOR	1	SYNTHETIC RESIN	—	COLOR: BLACK
1	BARREL	1	ALUMINUM ALLOY	ZINC PLATING	COLOR: BLACK SYSTEM INTERFERENCE COLOR

NOTE 1. CONTACT POSITION NUMBER APPEARS IN THE AREA SHOWN.
2. COMPANY LOGO "JAE" APPERS IN THE AREA SHOWN.
3. INSERT ARRANGEMENT "20-29S" IS MARKED IN THE AREA SHOWN.
4. PRODUCTION LOT NUMBER ARE MARKED AS INDICATED.

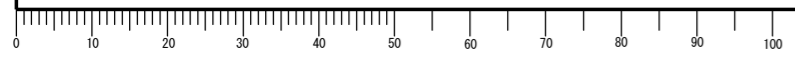
※※※
MANUFACTURING MONTH
(1 ~ 9 : X , Y , Z)
(JAN. ~ SEP. , OCT. , NOV. , DEC.)
MANUFACTURING YEAR ('14. '15...)

注1. 図示の位置に端子番号を表示する。
2. 図示の位置に社名【JAE】を表示する。
3. 図示の位置にインサート名【20-29S】を表示する。
4. 図示の位置にロットNo. を表示する。

※※※
製造月 (1~9月:1~9, 10月:X, 11月:Y, 12月:Z)
製造年 ('14. '15...)

仕様書 (SPECIFICATION) JACS-50101	第1版 (ORIGINAL DATE) 14/JAN/2015	尺度 (SCALE) 1:1	シリーズ (SERIES) JL10	日本航空電子工業株式会社 JAE JAPAN AVIATION ELECTRONICS INDUSTRY, LTD.
一般公差 (GENERAL TOLERANCE) 寸法 (DIMENSION) × ±0.8 ×× ±0.4 ××× ±0.1 ×××× ±	角度 (ANGLES) ×° ± ×°×' ± 単位 (UNIT) : mm	製図 DR. — 担当 CHK. H. EBHARA 査閲 APPD. — 承認 APPD. E. MATSUMOTO	名称 (TITLE) JL10-6A20-29S-EB	図面番号 (DRAWING NO.) SJ115412
質量 (MASS)				版数 (VER.) 2

DCF-C-212H(12.08)



WISDOM承認 2015/12/09