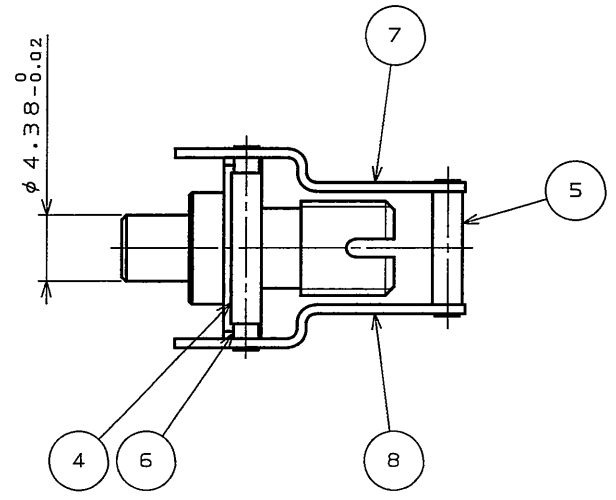
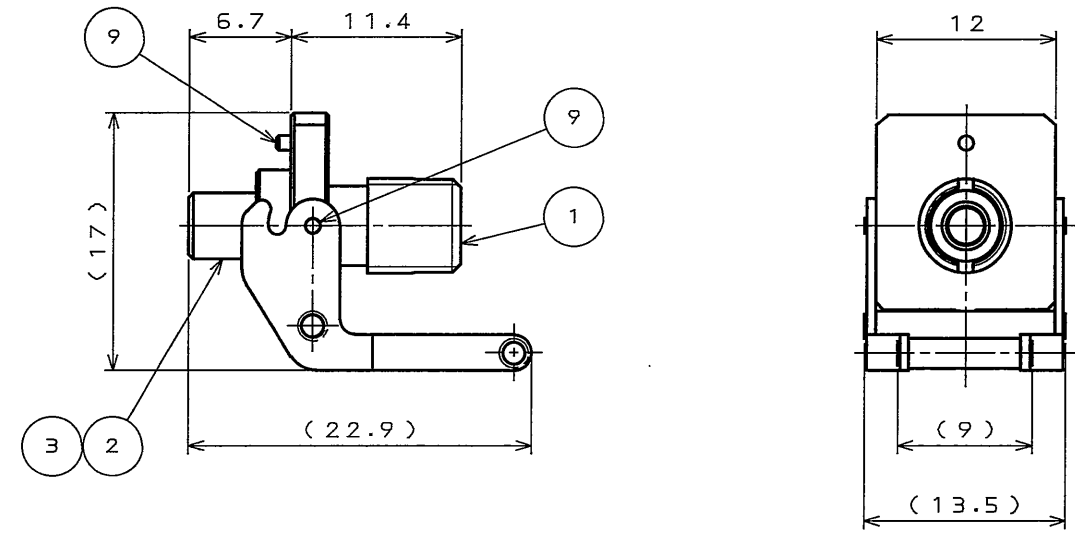


版数 REV.	年月日 DATE	DCN NO.	変更内容 DESCRIPTION	製図 DR.	担当 CHK.	査閲 APPD.	承認 APPD.

SJ104345  
(DRAWING NO.)



1. Optical Performance  
 (The performance when the item is mated with FO-FC-RS-A-R(SJ104350))  
 Insertion Loss: 0.4dB Max(note1)  
 note1. The value shows insertion loss in case that a master optical connector, to which PC connection is available, and a master optical connector, to which PC connection is available, are connected.

2. Mechanical Performance  
 Unlock force of lever: 2.9N MIN

1. 光学性能 (FO-FC-RS-A-R(SJ104350)と嵌合した時の性能である)  
 挿入損失: 0.4dB以下 (注1)

注1. PC接続が可能なマスター光コネクタとPC接続が可能なマスター光コネクタを接続した場合の値である。

2. 機械性能  
 レバー離脱力: 2.9N以上

符号 NO.	名称 DESCRIPTION	個数 QTY.	材料 MATERIAL	仕上 FINISH	備考 REMARKS
9	PARALLEL PIN	3	STAINLESS STEEL		
8	LEVER B	1	STAINLESS STEEL		
7	LEVER A	1	STAINLESS STEEL		
6	LEVER PIN2	1	STAINLESS STEEL		
5	LEVER PIN1	1	STAINLESS STEEL		
4	STAINLESS PIPE	1	STAINLESS STEEL		
3	SLIT SLEEVE	1	PHOSPHOR BRONZE		
2	SLEEVE HOLDER	1	COPPER ALLOY	NICKEL PLAINO	
1	FRONT SHELL	1	COPPER ALLOY	NICKEL PLATING	

仕様書 (SPECIFICATION)		第1版 (ORIGINAL DATE) 30.Jun.2005	尺度 (SCALE) 2:1	シリーズ (SERIES) OPT	日本航空電子工業株式会社 JAPAN AVIATION ELECTRONICS INDUSTRY, LTD. 図面番号 (DRAWING NO.) SJ104345
一般公差 (GENERAL TOLERANCE)		製図 DR. Y.HIROKI	名称 (TITLE) FO-FC-FS (DIA) -STD-PBS-R		
寸法 (DIMENSION)	角度 (ANGLES)	担当 CHK. Y.HIROKI	質量 (MASS)		
. ±0.8	X° ±	査閲 APPD. H. Shimoyama			
.X ±0.4	X°X' ±	承認 APPD. A. Onogawa			版数 (REV.) 1
.XX ±0.1					
.XXX ±					

DOF-0-212E(03.08)

