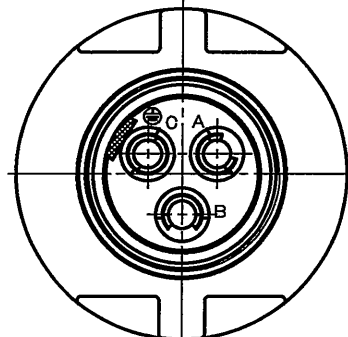
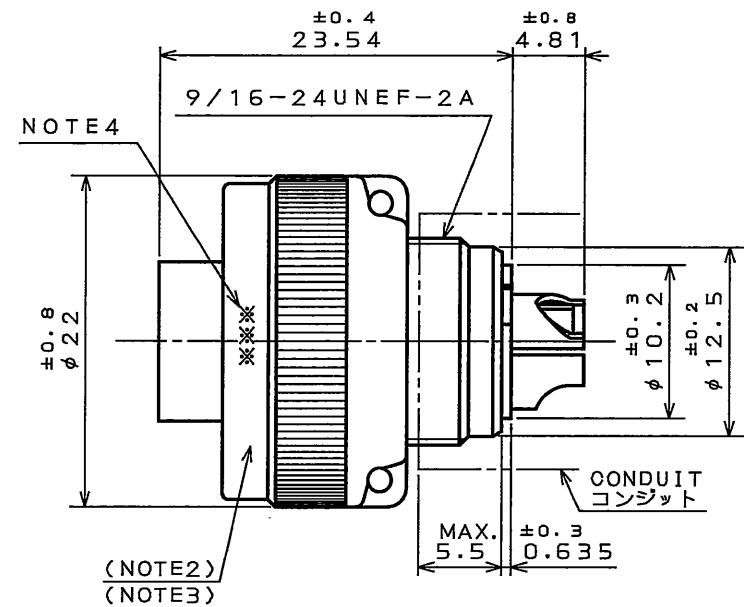
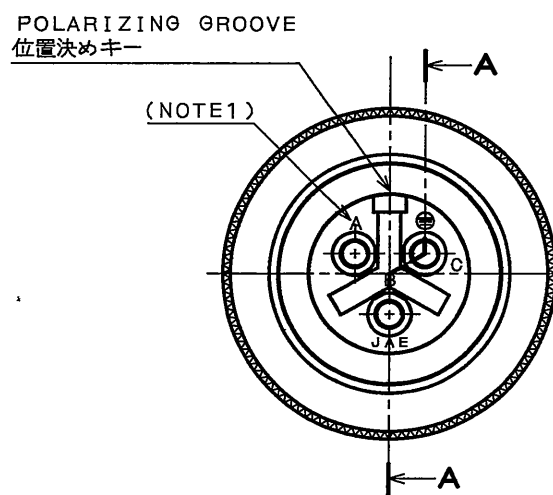


SJ105364
(DRAWING NO.)

版数 REV.	年月日 DATE	DCN NO.	変更内容 DESCRIPTION	製図 DR.	担当 CHK.	査閲 APPD.	承認 APPD.



DESIGNATION
命名法

JL04V-6A10SL-3SE-R	SERIES シリーズ名
6A	PLUG プラグ
10SL	CLASS 防水構造
3	SHELL SIZE シェルサイズ
SE	CONTACT ARRANGEMENT インサート名
R	SOCKET CONTACT ソケットコンタクト
	WITH PROTECTIVE EARTH CONTACT 保護回路接続構造有
	SUFFIX 特殊記号

- NOTE 1. CONTACT POSITION NUMBER IS MARKED IN THE AREA SHOWN.
EARTH MARK (⊕) IS MARKED NEAR BY CONTACT No. "C".
2. COMPANY LOGO "JAE" APPEARS IN THE AREA SHOWN.
3. PART NUMBER IS MARKED IN THE AREA SHOWN. "R" IS NOT MARKED.
4. PRODUCTION LOT NUMBER ARE MARKED AS INDICATED.

MANUFACTURER MONTH (1~9, X, Y, Z)
(JAN.~SEP., OCT., NOV., DEC.)
MANUFACTURER YEAR ('05, '06, '07, ...)

- 注1. 図示の位置に端子番号を表示する。又、保護回路接続(0端子)は ⊕ で表わす。
2. 図示の位置に社名を表示する。【JAE】
3. 図示の位置に品名を表示する。但し、-Rは表示しない。【JL04V-6A10SL-3SE】
4. 図示の位置に製造ロットNo. を表示する。

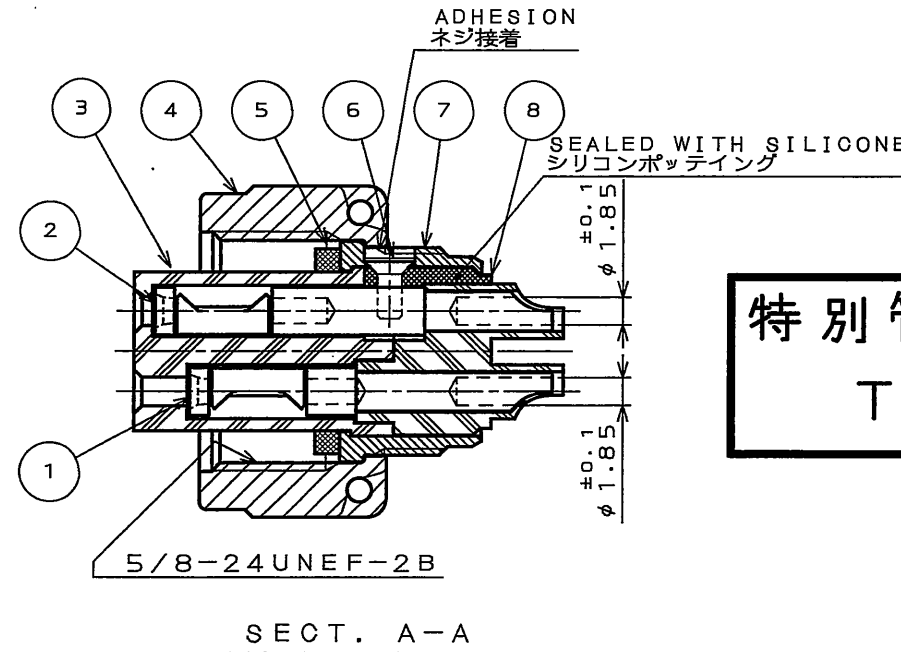
製造月 (1~9月, X:10月, Y:11月, Z:12月)
製造年 ('05, '06, '07, ...)

SPECIFICATION

NUMBER OF CONTACT : 3X#16
RATED VOLTAGE : AC200V r.m.s
RATED CURRENT : 13A MAX./ONE CONTACT
DIELECTRIC WITHSTANDING VOLTAGE: AC2000V r.m.s
INSULATION RESISTANCE: 5000MΩ MIN. (AT DC500V)
(NOT MATED CONDITION)
APPLICABLE WIRE : 1.25mm² MAX.

仕様

コンタクト: #16コンタクト 3本
定格電圧: 200VAC
定格電流: 13A以下/1芯
耐電圧: 2000VAC
絶縁抵抗: 5000MΩ以上(DC500Vにて)
適用電線: 1.25mm²以下



特別管理品目
TUV

符号 NO.	名称 DESCRIPTION	個数 QTY.	材 料 MATERIAL	仕 上 FINISH	備考 REMARKS
8	REAR INSULATOR	1	SYNTHETIC RESIN	NONE	COLOR: BLACK
7	BARREL	1	COPPER ALLOY	ZINC PLATING	COLOR: BLACK SYSTEM INTERFERENCE COLOR
6	SCREW	1	COPPER ALLOY	NICKEL PLATING	
5	GASKET	1	SYNTHETIC RUBBER	NONE	COLOR: BLACK
4	COUPLING NUT	1	ALUMINUM ALLOY	ZINC PLATING	COLOR: BLACK SYSTEM INTERFERENCE COLOR
3	FRONT INWSULATOR	1	SYNTHETIC RESIN	NONE	COLOR: BLACK
2	CONTACT(EARTH)	1	COPPER ALLOY	SILVER PLATING	CONTACT NO.: C
1	CONTACT(LINE)	2	COPPER ALLOY	SILVER PLATING	CONTACT NO.: A,B

仕様書(SPECIFICATION) JACS-5080	第1版(ORIGINAL DATE) 14.Dec.2005	尺度(SCALE) 2:1	シリーズ(SERIES) JL04V	日本航空電子工業株式会社 JAPAN AVIATION ELECTRONICS INDUSTRY, LTD.
製図 DR.	担当 CHK. 査閲 APPD.	名称(TITLE) JL04V-6A10SL -3SE-R	図面番号(DRAWING NO.) SJ105364	
公差(GENERAL TOLERANCE) 寸法(DIMENSION)	承認 APPD. A. Omogawa	質量(MASS)	版数 (REV.) 1	
角度(ANGLES)				

DOF-0-212F(05.08)

