

主要特点

- 控制电路与RGB芯片集成在一个4020封装的元器件中，构成一个完整的外控像素点。
- 12V供电电压，有效降低整个像素点的工作电流，降低线路板压降，最大限度保证像素点在很远距离传输时达到良好的混光一致性。
- 内置信号整形电路，任何一个像素点收到信号后经过波形整形再输出，保证线路波形畸变不会累加。
- 每个像素点的三基色颜色可实现256级亮度显示，完成16777216种颜色的全真色彩显示。
- 端口扫描频率4KHz。
- 串行级联接口，能通过一根信号线完成数据的接收与解码。
- 任意两点传输距离在不超过5米时无需增加任何电路。
- 当刷新速率30帧/秒时，级联数不小于1024点。
- 数据发送速度可达800Kbps。
- 光的颜色高度一致，性价比高。

主要应用领域

- LED全彩灯条
- LED护栏管
- 电器设备跑马灯、氛围灯
- 消费性电子产品。

产品概述

WS2815B-4020是一个集控制电路与发光电路于一体的智能外控LED光源，每个元件即为一个像素点。像素点内部包含了智能数字接口数据锁存信号整形放大驱动电路，还包含有高精度的内部振荡器和可编程定电流控制部分，有效保证了像素点光的颜色高度一致。

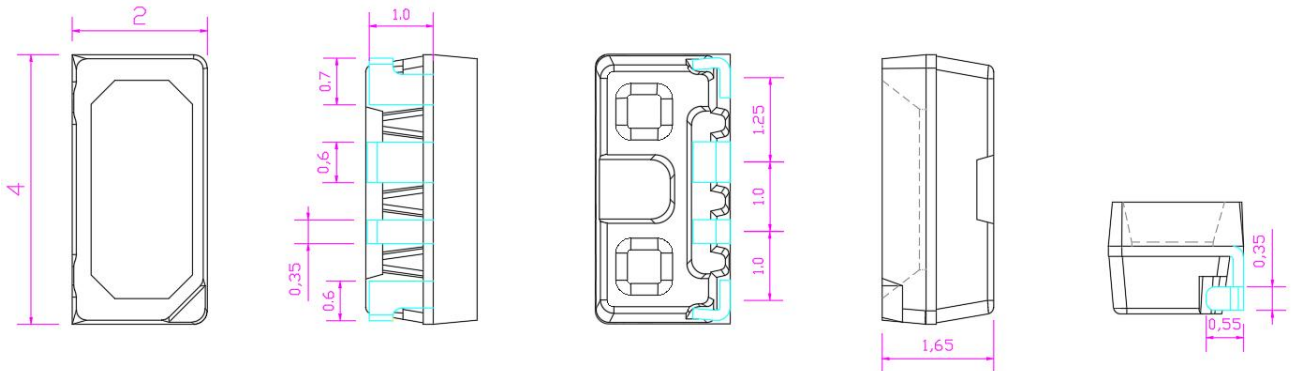
数据协议采用单线归零码的通讯方式，像素点在上电复位以后，DIN端接受从控制器传输过来的数据，首先送过来的24bit数据被第一个像素点提取后，送到像素点内部的数据锁存器，剩余的数据经过内部整形处理电路整形放大后通过DO端口开始转发输出给下一个级联的像素点，每经过一个像素点的传输，信号减少24bit。像素点采用自动整形转发技术，使得该像素点的级联个数不受信号传送的限制，仅受限信号传输速度要求。

高达 **4KHz** 的端口扫描频率，在高清摄像头的捕捉下都不会出现闪烁现象，非常适合高速移动产品的使用。

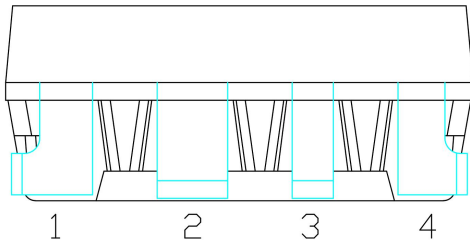
280μs以上的**RESET**时间，出现中断也不会引起误复位，可以支持更低频率、价格便宜的MCU。

LED具有低电压驱动、环保节能、亮度高、散射角度大、一致性好、低功率及超长寿命等优点。将控制电路集成于LED上面，电路变得更加简单，体积小，安装更加简便。

机械尺寸 (单位mm)



引出端排列



引脚功能

序号	符号	管脚名	功能描述
1	DIN	数据输入	控制数据信号输入
2	VDD	电源	供电管脚
3	DOUT	数据输出	控制数据信号输出
4	GND	地	信号接地和电源接地

最大额定值

参数	符号	范围	单位
电源电压	V_{DD}	+9.5~+13.5	V
逻辑输入电压	V_I	$V_{DD}-0.7 \sim V_{DD}+0.7$	V
工作温度	T_{opt}	-40~+65	°C
储存温度	T_{stg}	-40~+85	°C

电气参数 (T_A=25°C, V_{DD}=12V, GND=0V)

参数	符号	最小	典型	最大	单位	测试条件
输入电流	I _I	——	——	±1	μA	V _I =V _{DD} /V _{SS}
高电平输入	V _{IH}	0.65V _{DD}	——	V _{DD} +0.7V	V	D _{IN} , SET
低电平输入	V _{IL}	——	——	0.3 V _{DD}	V	D _{IN} , SET
滞后电压	V _H	——	0.35	——	V	D _{IN} , SET

开关特性 (T_A=25°C, V_{DD}=5V, GND=0V)

参数	符号	最小	典型	最大	单位	测试条件
传输延迟时间	t _{PLZ}	——	——	300	ns	CL=15pF, DIN→DOUT, RL=10KΩ
下降时间	t _{THZ}	——	——	120	μs	CL=300pF, OTR/OUTG/OUTB
输入电容	C _I	——	——	15	pF	——

LED 特性参数

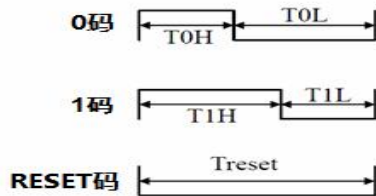
参数	符号	颜色	静态电流: 0.6mA				工作电流
			最小值	典型值	最大值	单位	
发光强度	IV	Red	180	220	230	mcd	12mA
		Green	400	520	600		
		Blue	120	150	200		
波长	λd	Red	620	625	630	nm	12mA
		Green	510	515	520		
		Blue	465	468	475		

数据传输时间

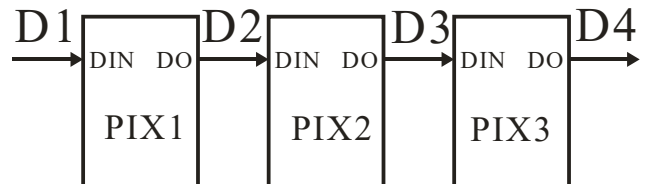
T0H	0 码, 高电平时间	220ns~380ns
T1H	1 码, 高电平时间	580ns~1μs
T0L	0 码, 低电平时间	580ns~1μs
T1L	1 码, 低电平时间	580ns~1μs
RES	帧单位, 低电平时间	280μs 以上

时序波形图

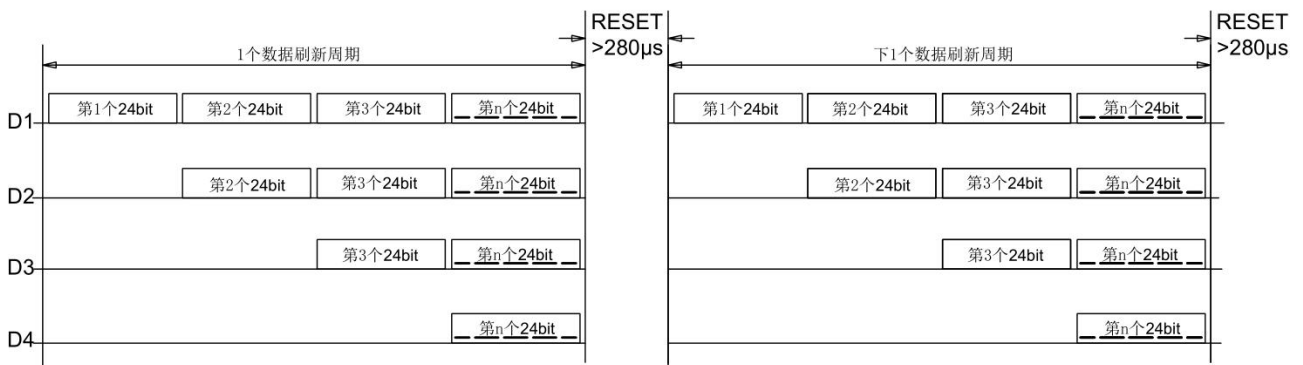
输入码型:



连接方法:

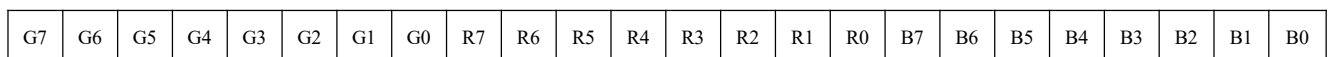


数据传输方法



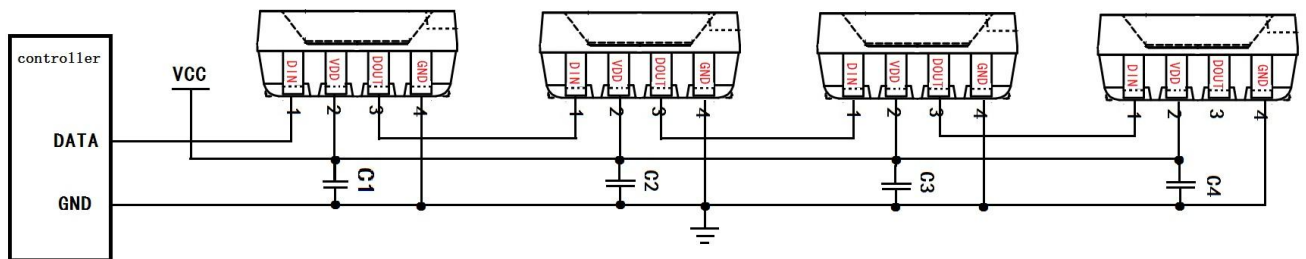
注：其中 D1 为 MCU 端发送的数据，D2、D3、D4 为级联电路自动整形转发的数据。

24bit 数据结构



注：高位先发，按照 GRB 的顺序发送数据。

典型应用电路



其中 C1、C2、C3、C4 为灯珠 V_{DD} 引脚的滤波电容，一般取值 100nf（根据电源质量，可以减少或取消）。

表面贴装型 LED 使用注意事项

1. 描述:

通常 LED 也像其它的电子元件一样有着相同的使用方法, 为了让客户更好地使用华彩威的 LED 产品, 请参看下面的 LED 保护预防措施。

2. 注意事项:

2.1. 灰尘与清洁

LED 的表面是采用改性环氧胶封装的, 环氧胶对于 LED 的光学系统和抗老化性能都起到很好的保护作用。环氧胶易粘灰尘, 保持作业环境的洁净。当 LED 表面有一定限度内的尘埃, 也不会影响到发光亮度, 但我们仍应避免尘埃落到 LED 表面。打开包装袋的就优先使用, 安装过 LED 的组件应存放在干净的容器中, 在 LED 表面需要清洁时, 如果使用三氯乙烯或者丙酮等溶液会出现使 LED 表面溶解等现象, 不可使用具溶解性的溶液清洁 LED, 可使用一此异丙基的溶液, 在使用任何清洁溶液之前都应确认是否会对 LED 有溶解作用; 请不要用超声波的方法清洁 LED, 如果产品必须使用超声波, 那么就要评估影响 LED 的一些参数, 如超声波功率, 烘烤的时间和装配的条件等, 在清洁之前必须试运行, 确认是否会影响 LED。

2.2. 防潮包装

LED 属于湿敏元件, 将 LED 包装在铝膜的袋中是为了避免 LED 在运输和储存时吸收湿气, 在包装袋中放有干燥剂, 以吸收湿气。如果 LED 吸收了水气, 那么在 LED 过回流焊时, 水气就会蒸发而膨胀, 有可能使胶体与支架脱离以及损害 LED 的光学系统。由于这个原因, 防湿包装是为了使包装袋内避免有湿气。此款产品防潮等级 (MSL) 为: **LEVEL 2a**。参照 IPC/JEDECJ-STD-020 规定的材料防潮等级 (MSL) 定义

防潮等级	包装拆封后车间寿命	
	时间	条件
LEVEL1	无限制	$\leq 30^{\circ}\text{C}/85\%RH$
LEVEL2	1 年	$\leq 30^{\circ}\text{C}/60\%RH$
LEVEL2a	4 周	$\leq 30^{\circ}\text{C}/60\%RH$
LEVEL3	168 小时	$\leq 30^{\circ}\text{C}/60\%RH$
LEVEL4	72 小时	$\leq 30^{\circ}\text{C}/60\%RH$
LEVEL5	48 小时	$\leq 30^{\circ}\text{C}/60\%RH$
LEVEL5a	24 小时	$\leq 30^{\circ}\text{C}/60\%RH$
LEVEL6	取出即用	$\leq 30^{\circ}\text{C}/60\%RH$

2.3 SMT 贴片说明:

2.3.1 LED 存储温度 $25 \pm 5^\circ\text{C}$ ，湿度 $< 60\% \text{RH}$ ，储存期限为 6 个月；储存超期需要进行除湿干燥；

2.3.2 拆开真空包装袋前，请检查包装是否完好，如有破损漏气，则需要除湿干燥；

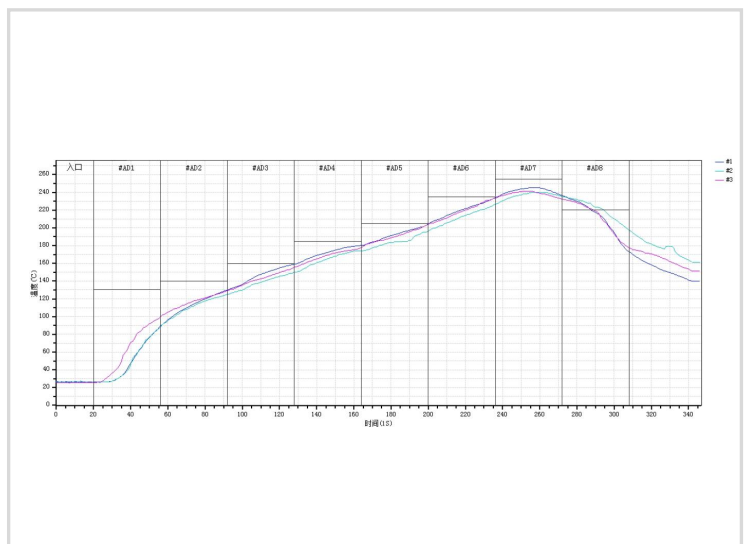
2.3.3 产品开袋至焊接完成（包含二次回流焊、波峰焊或热板维修等高温焊接）时间段应控制在 4 周内，如超时，需要对 LED 产品进行除湿烘烤；

2.3.4 除湿要求： $70^\circ\text{C} \cong 24\text{H}$ （包含载带、卷盘）或 $120^\circ\text{C} \cong 4\text{H}$ （散料 LED）。

3. 焊接

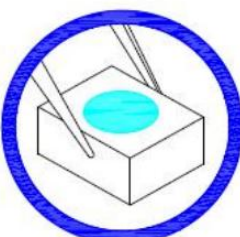
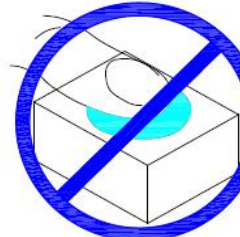
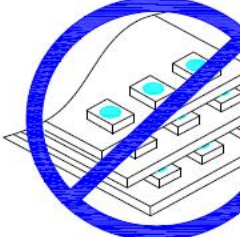

表贴应用 LED 应符合 JEDECJ-STD-020C 标准，作为一般指导原则，建议遵循所用焊锡膏制造商推荐的焊接温度曲线，或使用我司如下推荐的焊接温度曲线。

温度曲线描述	范围
30°C~150°C 预热斜率	1~4 °C/s
30°C~150°C 预热时间	60~120 s
150°C~200°C 恒温斜率	0~3 °C/s
150°C~200°C 恒温时间	60~120 s
液相温度	217°C
峰值温度	245°C
回流焊斜率	0~3 °C/s
回流焊时间	45~90 s
降温速率	-4~0 °C/s
室温至峰值温度停留时间	<6 min



注：1. 以上所有温度是指在封装本体上表面测的温度

4. 产品配装过程注意事项

1. 通过使用适当的工具从材料侧面夹取	2. 不可直接用手或尖锐金属压胶体表面，它可能会损坏内部电路	3. 不可将模组材料堆积在一起，它可能会损坏内部电路	4. 不可用在 PH<7 的酸性场所
			

文件更改记录

版本号	状态	修改内容概要	修订日期	修订人	批准人
V1.0	N	新建	20240219	何文镜	尹华平