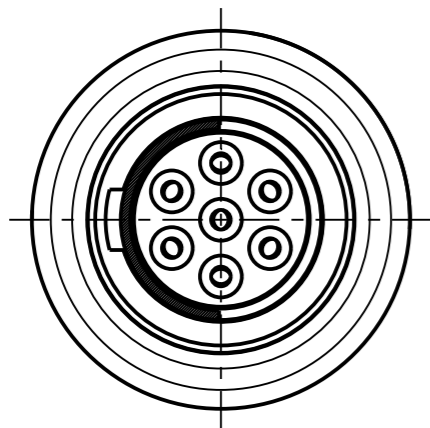


Fuer diese Unterlage behalten wir uns alle Rechte vor, auch fuer den Fall der Patenterteilung oder Gebrauchsmustererteilung. Sie darf ohne unsere vorherige schriftliche Zustimmung weder vervielfaeltigt noch sonstwie benutzt, noch Dritten zugaenglich gemacht werden.

Nur rol gestempelte oder auf Laufkarte gedruckte Dokumente unterliegen dem Aenderungsdienst und sind zur Fertigung freigegeben. Only red stamped or on jobcard printed documents are managed. These documents are approved for production.

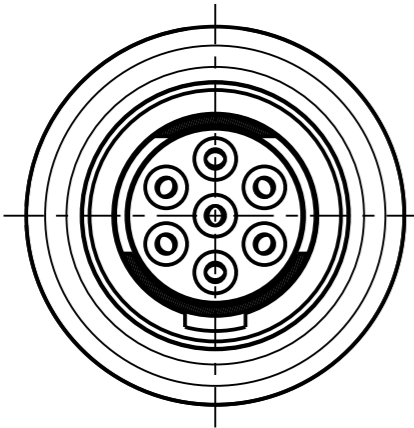
All rights reserved, including possible patents or trademarks. Documents shall not be provided to a third party or duplicated in any form without prior written permission.

CAD: Creo Parametric



K30F1_--

Ansicht der Kodierung in Richtung "A" !
view of coding in direction "A" !



K30F2_--

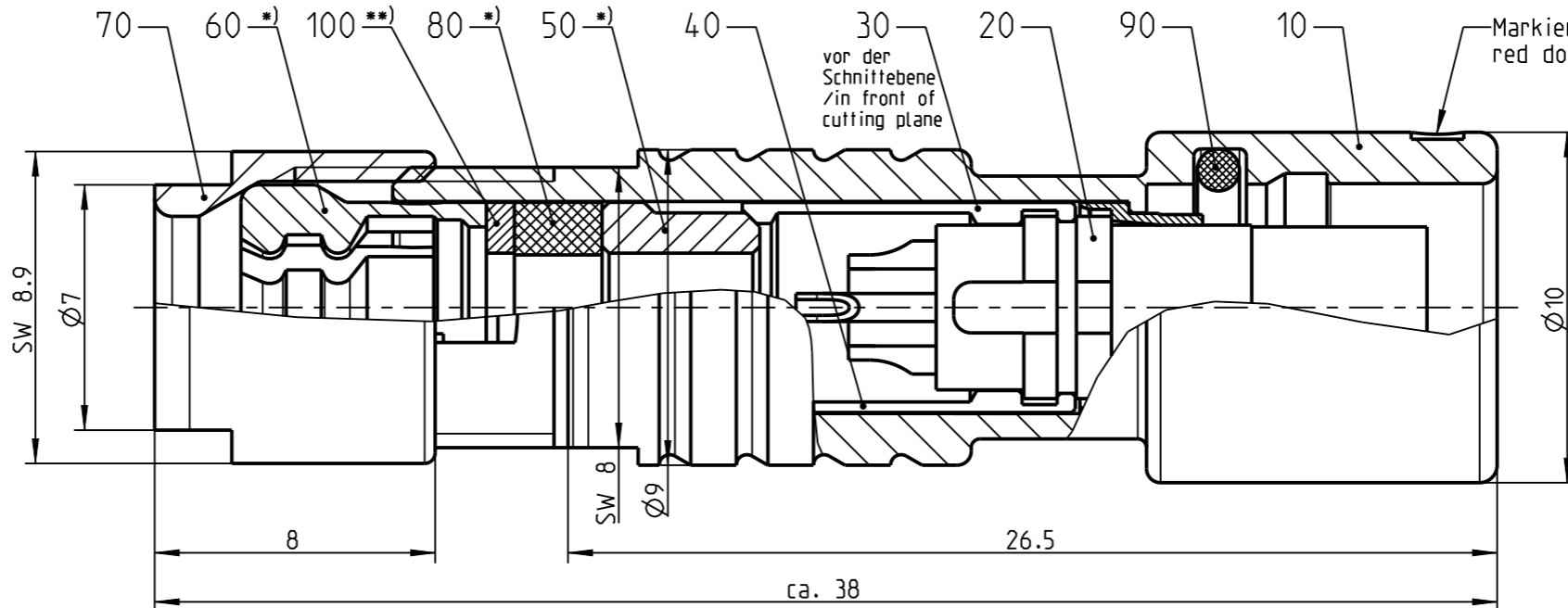
Technische Daten/Technical Data:

Werkstoffe/Materials: Cu-Legierung /cu-alloy
 Gehaeuse/Housing: Cu-Legierung /cu-alloy
 Kontakte/Contacts: Cu-Legierung /cu-alloy
 Isolierkoerper/Insulation Body: PEEK
 Oberflaechen/Surfaces: siehe Tabelle /see table
 Gehaeuse/Housing: gal. Au
 Kontakte/Contacts: gal. Au
 Schutzart/Protection class: IP 68
 im gesteckten Zustand /plugged condition

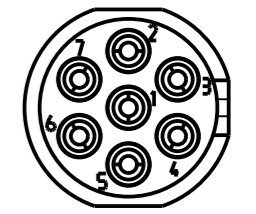
KontaktØ/ContactØ: Ø0.5 mm
 Anschluß/Termination: 0.08mm² AWG 28
 Loeff/solder
 Pruefspannung/Test Voltage: 0.9 kV AC (SAE AS 13441)
 Strombelastung/Current Load: 4 A
 Einzelkontakte/single contacts:

Bei den hier dargestellten ODU-Steckverbindern handelt es sich nach DIN EN 61984:2009 um Steckverbinder ohne Schaltleistung (COC) !
 /the pictured ODU-connectors are in relation to DIN EN 61984:2009 connectors without switching capacity (COC) !

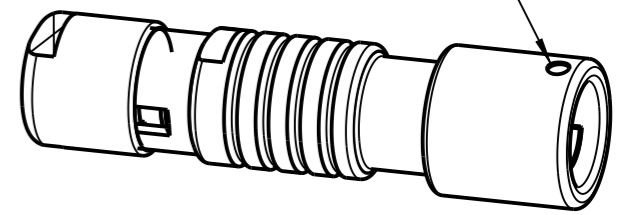
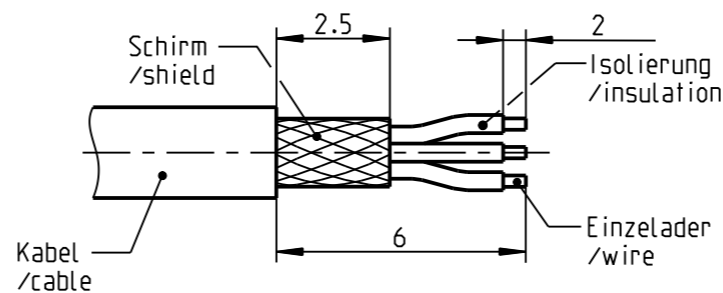
Anzugsdrehmoment: 0.6 Nm
torque value:



Nur Einsatz dargestellt
view only insert



empfohlene Abisolierlaenge
/recommended cable preparation



2:1

*) Darstellung nur Beispiel
figure on only for example

***) Scheibe nur bei Kabel-Ø ≤ 3.5mm
washer only at cable-Ø ≤ 3.5mm

K30F__-P07LCC0-5000	> 4.5 - 5.0 mm
K30F__-P07LCC0-4500	> 4.0 - 4.5 mm
K30F__-P07LCC0-4000	> 3.5 - 4.0 mm
K30F__-P07LCC0-3500	> 3.0 - 3.5 mm
K30F__-P07LCC0-3000	> 2.5 - 3.0 mm
K30F__-P07LCC0-2500	> 2.0 - 2.5 mm
K30F__-P07LCC0-2000	> 1.5 - 2.0 mm
Oxaion-ID	KabelØ / cableØ

		Benennung/description: Kabelteil cpl.		Werkstoff/material: see BOM	
Allgemeintoleranz/general tol.: DIN ISO 2768-mH Tolerierung / Tolerancing: DIN ISO 8015		CAD-Nr.: design-ID: 00147459		Maßstab/scale: 5:1	
Status/state: Approved		Version: revision: -		Format/size: A3	
Erstellt/prepared 06.09.2018 tschroedl		Teile-ID: part-ID:		Einheit/dim.: mm	
Geaendert/revised 06.09.2018 tschroedl		Oxaion-Nr.: K30F__-P07LCC0-__00		Bl.:	
Freigabe/released 11.09.2018 rtrager		Ursprung/origin.:		sheet: 1	
ODU-MUEHL DORF	Datum/date	Name/name			