

DESIGNATION
命名法

JL10 6 A 22 - 14 S ※※ - EB

SERIES シリーズ名
PLUG (STRAIGHT) プラグ(ストレート)
CLASS 嵌合時嵌合防水構造
SHELL SIZE シェルサイズ
CONTACT ARRANGEMENT インサート名

WITH END BELL エンドベル付
INSERT ROTATING POSIRION インサート回転角度
NONE: NORMAL POSITION 無し: ノーマルポジション
NONE: WITHOUT PROTECTIVE EARTH CONTACT 無し: 保護回路構造無し
SOCKET CONTACT ソケットコンタクト

SPECIFICATION

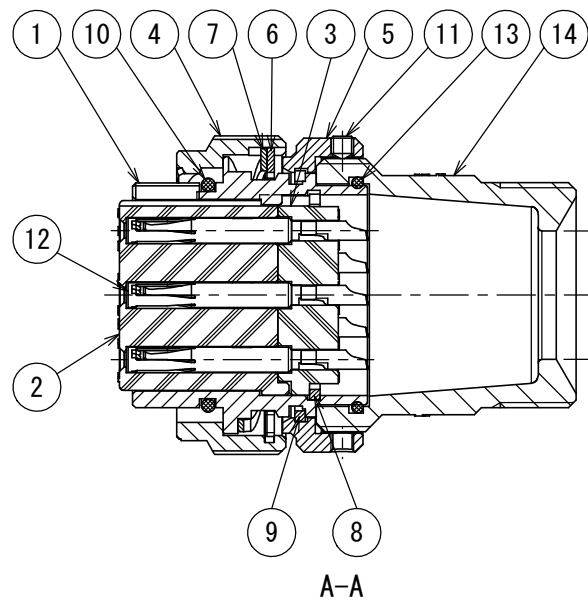
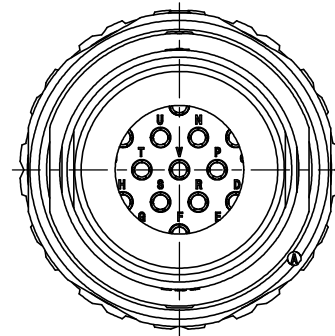
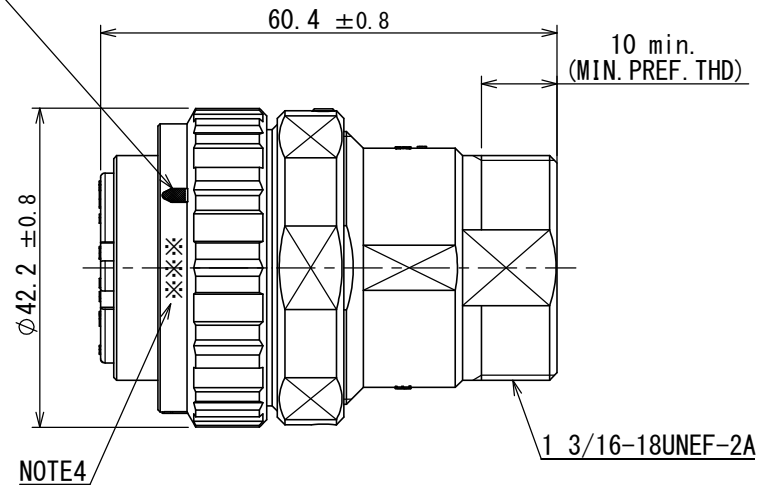
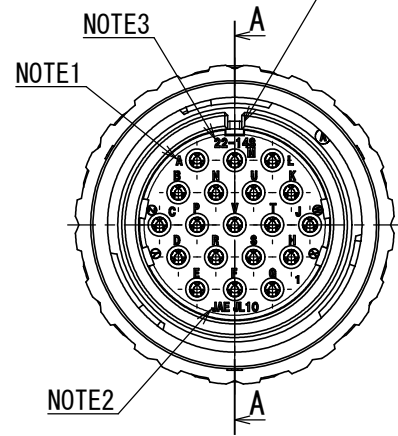
NUMBER OF CONTACT: 19 × #16
RATED VOLTAGE: 500VAC
RATED CURRENT: 13A MAX. per CONTACT
APPLICABLE WIRE SIZE: 1.25mm² MAX.

仕様

コンタクト: #16コンタクト19本
定格電圧: 500VAC
定格電流: 13A以下/1芯
適用電線: 1.25mm²以下

POLARIZING GROOVE
位置決めキー溝

WHITE MARKING AS INDICATED (3 PARTS)
白マーキング表示 (3箇所)



- NOTE 1. CONTACT POSITION NUMBER APPEARS IN THE AREA SHOWN.
2. COMPANY LOGO "JAE" APPEARS IN THE AREA SHOWN.
3. INSERT ARRANGEMENT NUMBER "22-14S" IS MARKED IN THE AREA SHOWN.
4. PRODUCTION LOT NUMBER ARE MARKED AS INDICATED.

※※※
MANUFACTURING MONTH
(1 ~ 9, X, Y, Z)
(JAN. ~ SEP., OCT., NOV., DEC.)
MANUFACTURING YEAR ('15, '16...)

- 注1. 図示の位置に端子番号が表示されている。
2. 図示の位置に社名【JAE】、品名【JL10】が表示されている。
3. 図示の位置にインサート名【22-14S】が表示されている。
4. 図示の位置に製造ロットNo. を表示する。

※※※
製造月(1~9月:1~9, 10月:X, 11月:Y, 12月:Z)
製造年('15, '16...)

符号 NO.	名 称 DESCRIPTION	個 数 QTY.	材 料 MATERIAL	仕 上 FINISH	備 考 REMARKS
14	END BELL	1	ALUMINUM ALLOY	ZINC PLATING	COLOR: BLACK SYSTEM INTERFERENCE COLOR
13	O-RING	1	SYNTHETIC RUBBER	-	
12	CONTACT	19	COPPER ALLOY	SILVER PLATING	
11	SET SCREW	1	STEEL	ZINC PLATING	COLOR: BLACK SYSTEM INTERFERENCE COLOR
10	O-RING	1	SYNTHETIC RUBBER	-	
9	RETAINING RING	1	COPPER ALLOY	ZINC PLATING	COLOR: BLACK SYSTEM INTERFERENCE COLOR
8	RETAINING RING	1	COPPER ALLOY	ZINC PLATING	COLOR: BLACK SYSTEM INTERFERENCE COLOR
7	WAVE SPRING	1	STAINLESS STEEL	-	
6	C-TYPE RING	1	STAINLESS STEEL	-	
5	ASSEMBLY NUT	1	ALUMINUM ALLOY	ZINC PLATING	COLOR: BLACK SYSTEM INTERFERENCE COLOR
4	COUPLING NUT	1	ALUMINUM ALLOY	ZINC PLATING	COLOR: BLACK SYSTEM INTERFERENCE COLOR
3	REAR INSULATOR	1	SYNTHETIC RESIN	-	COLOR: BLACK
2	FRONT INSULATOR	1	SYNTHETIC RESIN	-	COLOR: BLACK
1	BARREL	1	ALUMINUM ALLOY	ZINC PLATING	COLOR: BLACK SYSTEM INTERFERENCE COLOR

仕様書 (SPECIFICATION) JACS-50101	第1版 (ORIGINAL DATE) 06/DEC/2015	尺度 (SCALE) 1:1	シリーズ (SERIES) JL10	日本航空電子工業株式会社 JAPAN AVIATION ELECTRONICS INDUSTRY, LTD.
一般公差 (GENERAL TOLERANCE) 寸法 (DIMENSION) ±0.8 × ±0.4 ×× ±0.1 ××× ±	角度 (ANGLES) ×° ± ×°×' ± 単位 (UNIT): mm	製図 DR. — 担当 CHK. H. NAKAJIMA 査閲 APPD. — 承認 APPD. H. EBIHARA	名称 (TITLE) JL10-6A22-14S-EB	図面番号 (DRAWING NO.) SJ115415
質量 (MASS) —			質量 (MASS) —	版数 (VER.) 1