

Fuer diese Unterlage behalten wir uns alle Rechte vor, auch fuer den Fall der Patenterteilung oder Gebrauchsmustererteilung. Sie darf ohne unsere vorherige schriftliche Zustimmung weder vervielfaeltigt noch sonstwie benutzt, noch Dritten zuganglich gemacht werden.

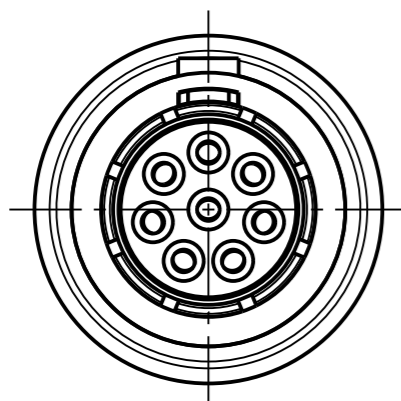
Nur rol gestempelte oder auf Laufrarte gedruckte Dokumente unterliegen dem Nachrungsrecht und sind zur Fertigung freigegeben. Only red stamped or on jobcard printed documents are managed. These documents are approved for production.

All Rights reserved, including possible patents or trademarks. Documents shall not be provided to a third party or duplicated in any form without prior written permission.

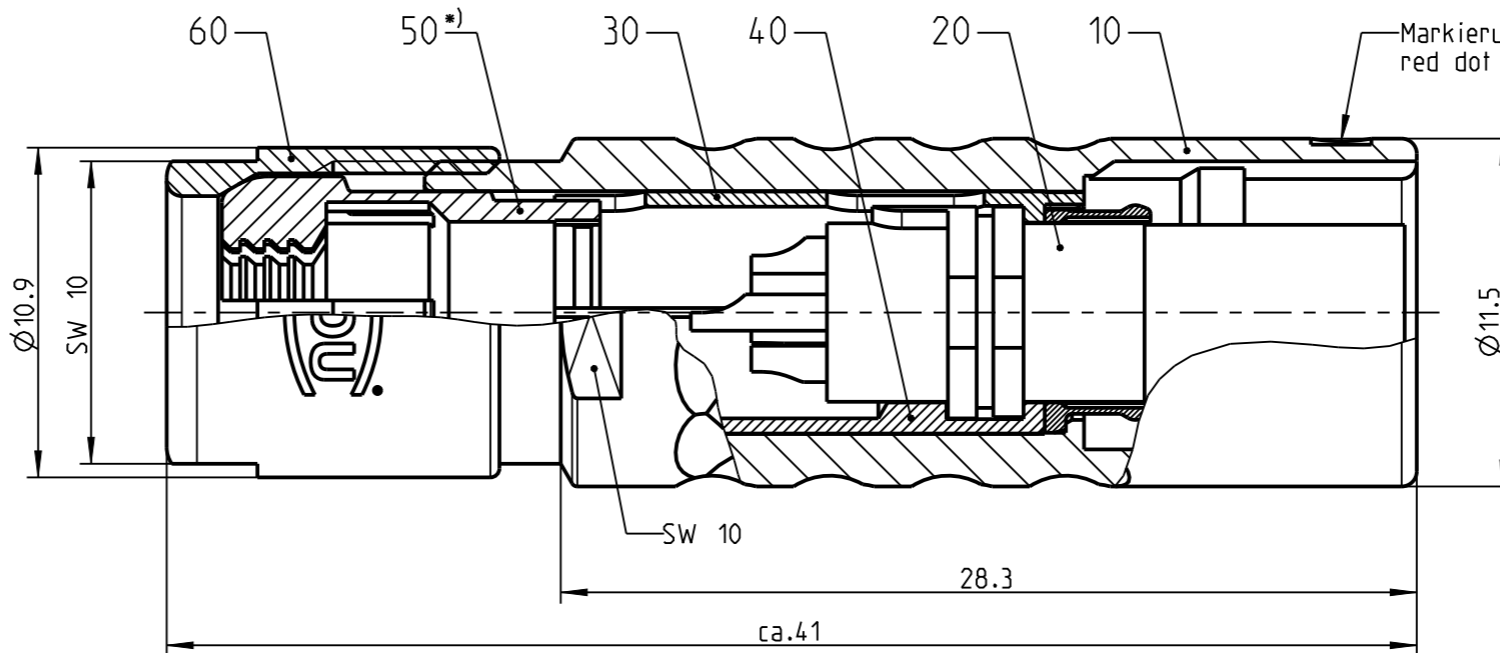
CAD: Creo Parametric

1 2 3 4 5 6 7 8

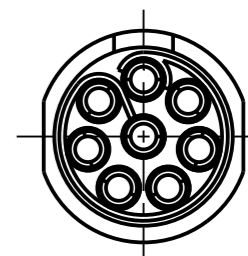
Anzugsdrehmoment: 1.0 Nm
torque value:



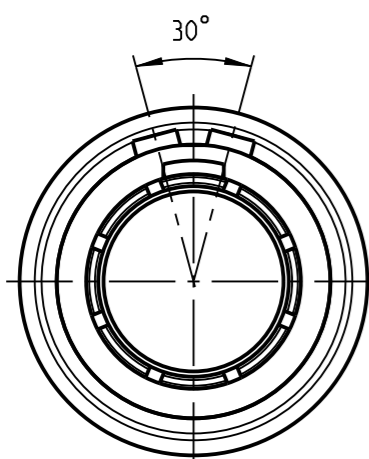
K11LOC - ---



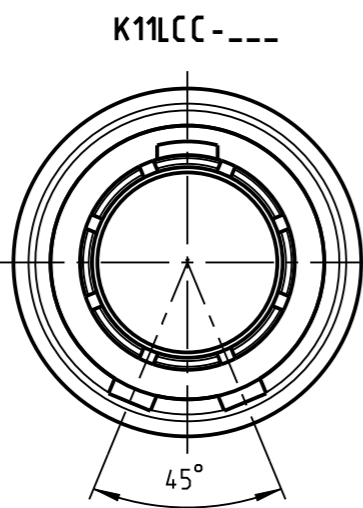
Nur Einsatz dargestellt
View only insert



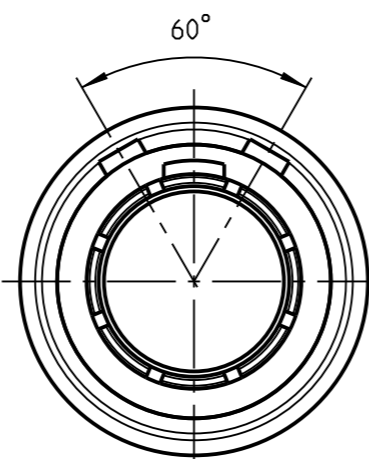
(A) Weitere Kodierungen in Richtung "A"
further codings in direction "A"
(nur Gehaeuse dargestellt / view only housing)



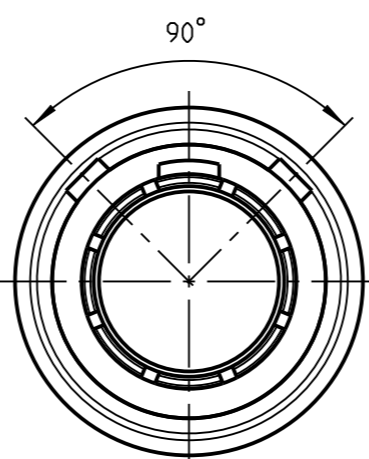
K11LAC - ---



K11LCC - ---

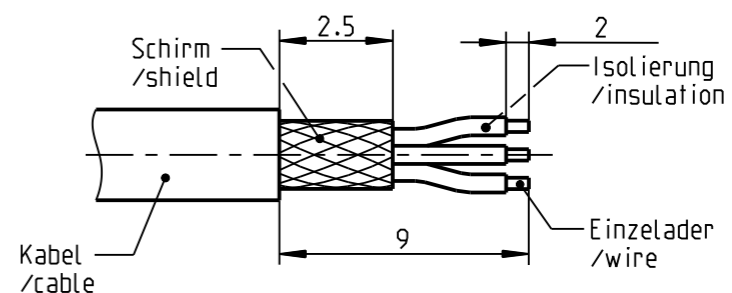


K11LFC - ---

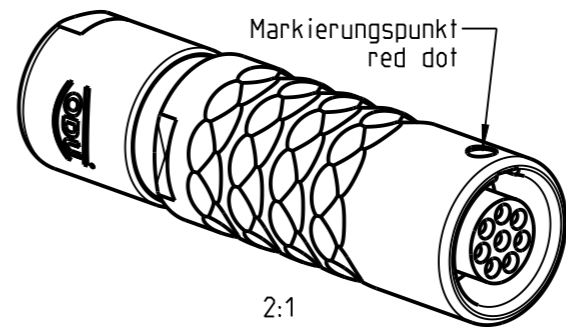


K11LJC - ---

empfohlene Abisolierlaenge
/recommended cable preparation



*) Darstellung nur Beispiel
figure on only for example



2:1

Technische Daten/Technical Data:

Werkstoffe/Materials: Cu-Legierung /cu-alloy
Gehaeuse/Housing: matt verchromt / matt chrome-plated gal. Au
Kontakte/Contacts: Cu-Legierung /cu-alloy
Isolierkoerper/Insulation Body: PEEK
Oberflaechen/Surfaces: matt verchromt / matt chrome-plated gal. Au
Kontakte/Contacts: gal. Au
Schutzart/Protection class: IP 50
im gesteckten Zustand /plugged condition

KontaktØ/ContactØ: Ø0.7 mm
Anschluß/Termination: 0.38mm² AWG 22
Loet/solder
Pruefspannung/Test Voltage: (A) 0.9 kV AC (SAE AS 13441)
Strombelastung/Current Load: (A) 7.5 A
Einzelkontakte/single contacts:

(A) Bei den hier dargestellten ODU-Steckverbindern handelt es sich nach DIN EN 61984:2009 um Steckverbinder ohne Schaltleistung (COC) !
/the pictured ODU-connectors are in relation to DIN EN 61984:2009 connectors without switching capacity (COC) !

K11L_C -P08LFG0-7700	> 7.0 - 7.7 mm
K11L_C -P08LFG0-7200	> 6.0 - 7.2 mm
K11L_C -P08LFG0-6200	> 5.0 - 6.2 mm
K11L_C -P08LFG0-5200	> 4.0 - 5.2 mm
K11L_C -P08LFG0-4200	> 3.0 - 4.2 mm
K11L_C -P08LFG0-3200	> 2.0 - 3.2 mm
K11L_C -P08LFG0-2200	> 1.5 - 2.2 mm
Oxaion-ID	KabelØ / cableØ

		Benennung/description: Kabelteil cpl.		Werkstoff/material: see BOM	
Allgemeintoleranz/general tol.: DIN ISO 2768-mH		CAD-Nr./design-ID: 00040851		Maßstab/scale: 4:1	
Tolerierung / Tolerancing: DIN ISO 8015		Version: A		Format/size: A3	
Status/state: Approved		Teile-ID/part-ID:		Einheit/dim.: mm	
Erstellt/prepared 19.01.2009 dscholz		Oxaion-Nr.: K11L_C -P08LFG0-__00		Bl.: 1	
Geaendert/revised 02.04.2019 tschroedl		Ursprung/origin.: K11LOC -P08LFG0-..00		sheet: 1	
Freigabe/released 03.04.2019 rtrager					
ODU-MUEHL DORF Datum/date		Name/name			