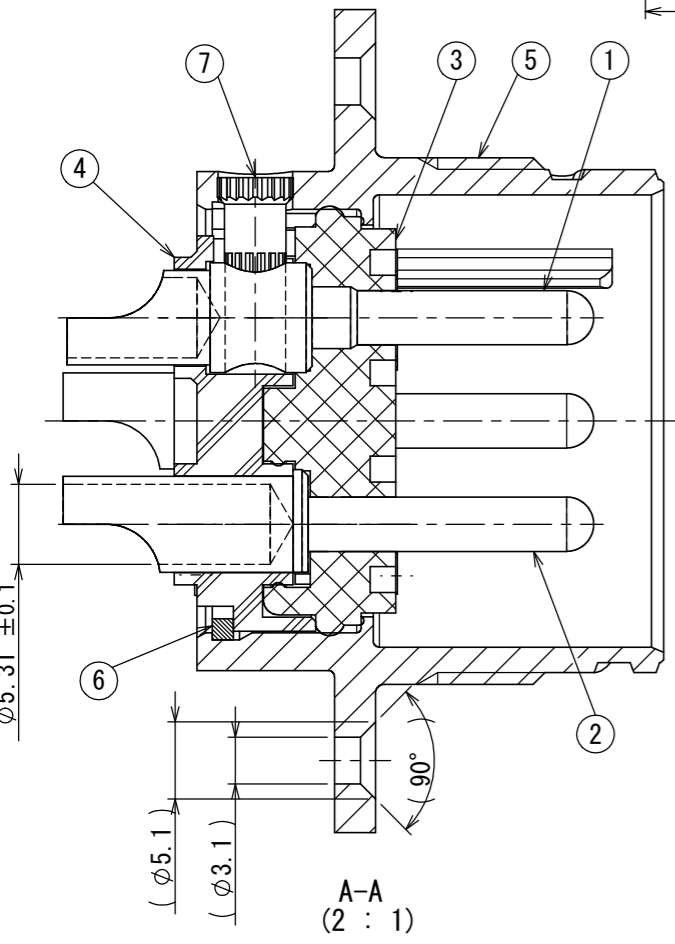
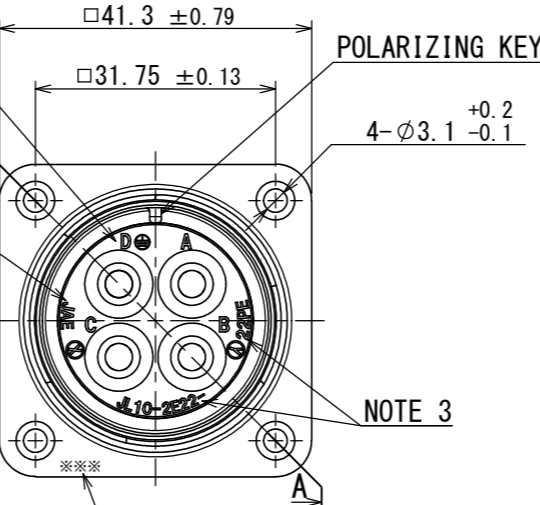
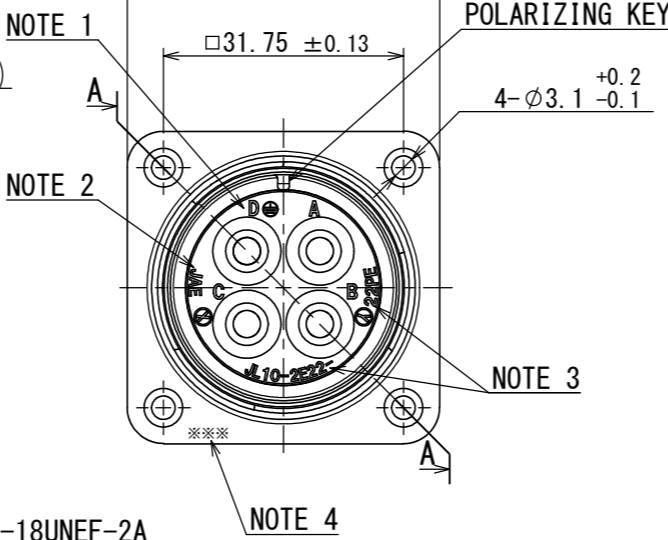
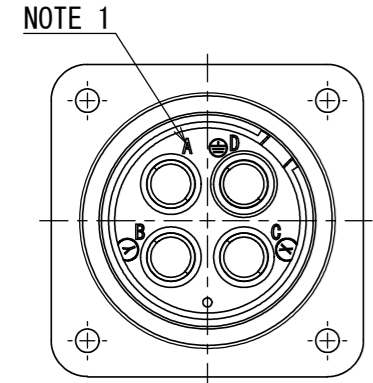
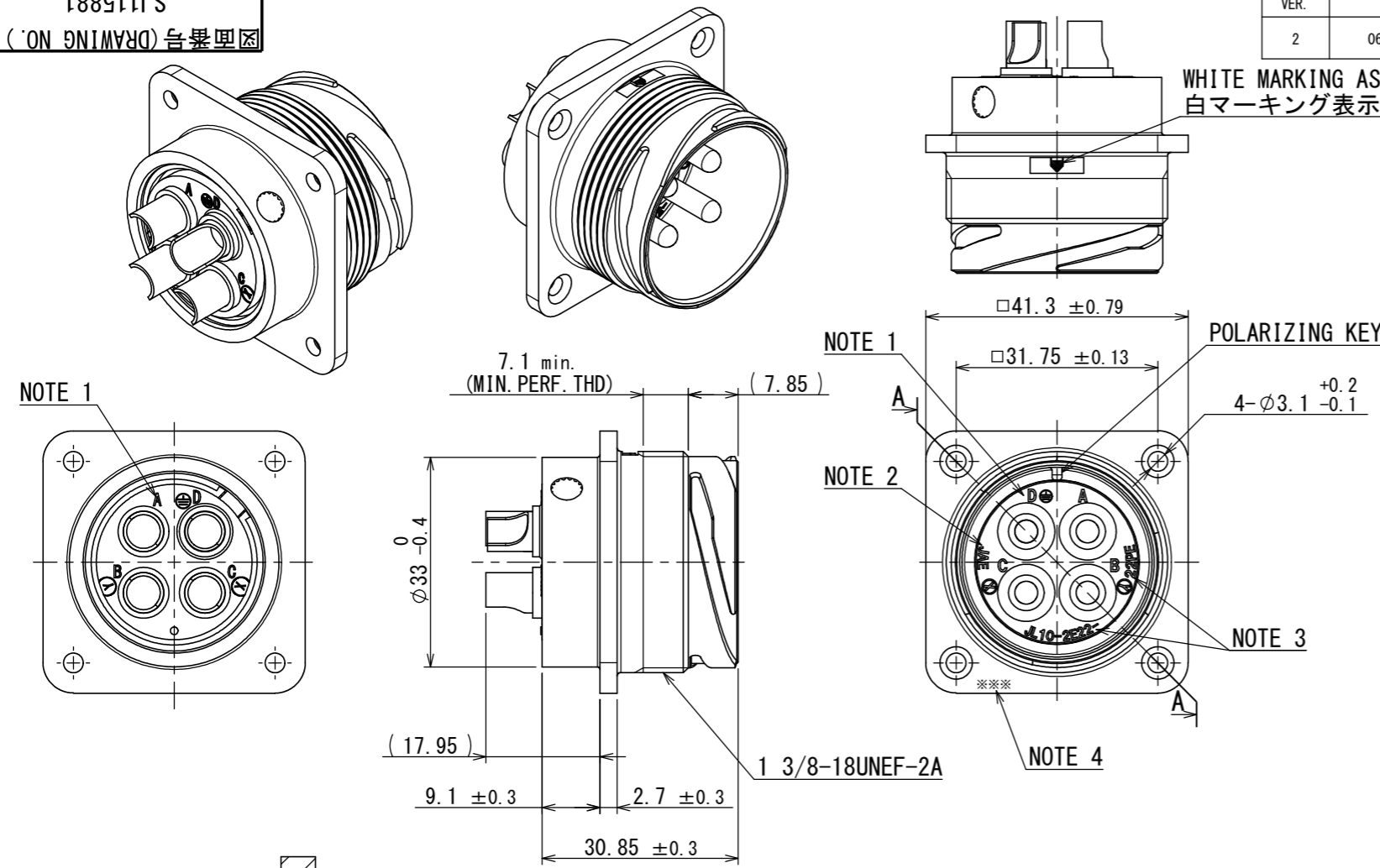


188911CS
(ON DRAWING)台異図

版数 VER.	年月日 DATE	CN NO.	変更内容 DESCRIPTION	製図 DR.	担当 CHK.	査閲 APPD.	承認 APPD.
2	06/JAN/2017	019592	ADD A MARK "TUV"	—	H. NAKAJIMA	H. KANNO	EBIHARA



WHITE MARKING AS INDICATED
白マーキング表示

DESIGNATION
命名法

JL10 2E22-22PE※-B

SERIES シリーズ名
RECEPTACLE レセプタクル
E: WATER PROOF (UNMATED)
E: 単体防水構造

MODIFICATION CODE
モディファイ記号
INSERT ROTATING POSIRION
インサート回転角度
NONE: NORMAL POSITION
無し: ノーマルポジション
WITH PROTECTIVE EARTH CONTACT
保護回路構造有
PIN CONTACT
ピンコンタクト

SHELL SIZE シェルサイズ
INSERT ARRANGEMENT
インサート名

NOTE 1. CONTACT POSITION NUMBER APPEARS IN THE AREA SHOWN.
EARTH MARK (⊕) IS MARKED NEAR BY CONTACT No. "D".
NOTE 2. COMPANY LOGO "JAE" APPEARS IN THE AREA SHOWN.
NOTE 3. PART NUMBER "JL10-2E22-22PE" IS MARKED IN THE AREA SHOWN.
NOTE 4. PRODUCTION LOT NUMBER ARE MARKED AS INDICATED.

※※※
MANUFACTURING MONTH
(1 ~ 9 : X, Y, Z)
(JAN. ~ SEP., OCT., NOV., DEC.)
MANUFACTURING YEAR ('14, '15...)

注1. 図示の位置に端子番号を表示する。又、保護回路接続(D端子)は⊕で表す。
注2. 図示の位置に社名【JAE】を表示する。
注3. 図示の位置に品名【JL10-2E22-22PE】を表示する。
注4. 図示の位置に製造ロットNo.を表示する。

※※※
製造月(1~9月:1~9, 10月:X, 11月:Y, 12月:Z)
製造年('14, '15...)

△
特別管理品目
SPECIAL CONTROL ITEM
TUV

SPECIFICATION
NUMBER OF CONTACT: 4 × #8
RATED VOLTAGE: 500VAC POLLUTION DEGREE: 2
OVER VOLTAGE CATEGORY: II
: 250VAC POLLUTION DEGREE: 3
OVER VOLTAGE CATEGORY: III
RATED CURRENT: 46A MAX. per CONTACT
: 57A MAX. per CONTACT (8~10mm²)

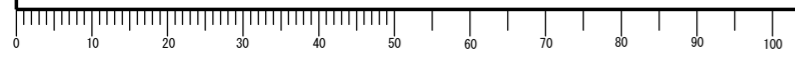
DIELECTRIC
WITHSTANDING VOLTAGE : 2000VAC
INSULATION RESISTANCE: 1000MΩ MIN. (at 500VDC)
APPLICABLE WIRE SIZE : 10mm² MAX.
AIR LEAKAGE : NO LEAKAGE OF AIR
AT 2.9 × 10⁴Pa APPLIED TO
MATING SIDE FOR 1MIN.

仕様
コンタクト : #8コンタクト 4本
定格電圧 : 500VAC (汚染度: 2/過電圧範疇: II)
: 250VAC (汚染度: 3/過電圧範疇: III)
定格電流 : 46A以下/1芯
: 57A以下/1芯 (適用電線: 8~10mm²)
耐電圧 : 2000VAC
絶縁抵抗 : 1000MΩ以上 (DC500Vにて)
適用電線 : 10mm²以下
気密性 : 2.9 × 10⁴Paの圧力にて漏れなきこと。
(1分間、嵌合面より)

7	EARTH PIN	1	COPPER ALLOY	NICKEL PLATING	
6	RETAINING RING	1	COPPER ALLOY	ZINC PLATING	COLOR: BLACK SYSTEM INTERFERENCE COLOR
5	SHELL	1	ALUMINUM ALLOY	ZINC PLATING	COLOR: BLACK SYSTEM INTERFERENCE COLOR
4	REAR INSULATOR	1	SYNTHETIC RESIN	—	COLOR: BLACK
3	FRONT INSULATOR	1	SILICONE RUBBER	—	COLOR: BLACK
2	CONTACT (LINE)	3	COPPER ALLOY	SILVER PLATING	
1	CONTACT (EARTH)	1	COPPER ALLOY	SILVER PLATING	
符号 NO.	名称 DESCRIPTION	個数 QTY.	材料 MATERIAL	仕上 FINISH	図番 DWG NO.

仕様書 (SPECIFICATION) JACS-50101	第1版 (ORIGINAL DATE) 18/NOV/2014	尺度 (SCALE) 1:1	シリーズ (SERIES) JL10	日本航空電子工業株式会社 JAPAN AVIATION ELECTRONICS INDUSTRY, LTD.	図番 (DRAWING NO.) SJ115881	版数 (VER.) 2
一般公差 (GENERAL TOLERANCE) 寸法 (DIMENSION) × ±0.8 ×× ±0.4 ××× ±0.1 ×××× ±	角度 (ANGLES) ×° ± ×°×' ±	製図 DR. —	名称 (TITLE) JL10-2E22-22PE-B	質量 (MASS)	承認 APPD. E. MATSUMOTO	承認 APPD. E. MATSUMOTO
担当 CHK. H. EBIHARA	査閲 APPD. —	承認 APPD. E. MATSUMOTO	質量 (MASS)	承認 APPD. E. MATSUMOTO	承認 APPD. E. MATSUMOTO	承認 APPD. E. MATSUMOTO

DCF-C-212H(12.08)



WISDOM承認 2017/01/11