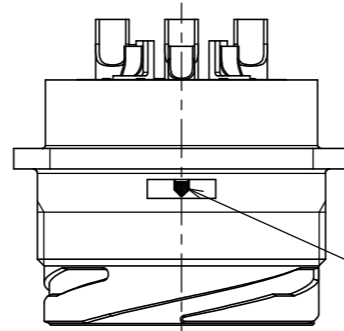
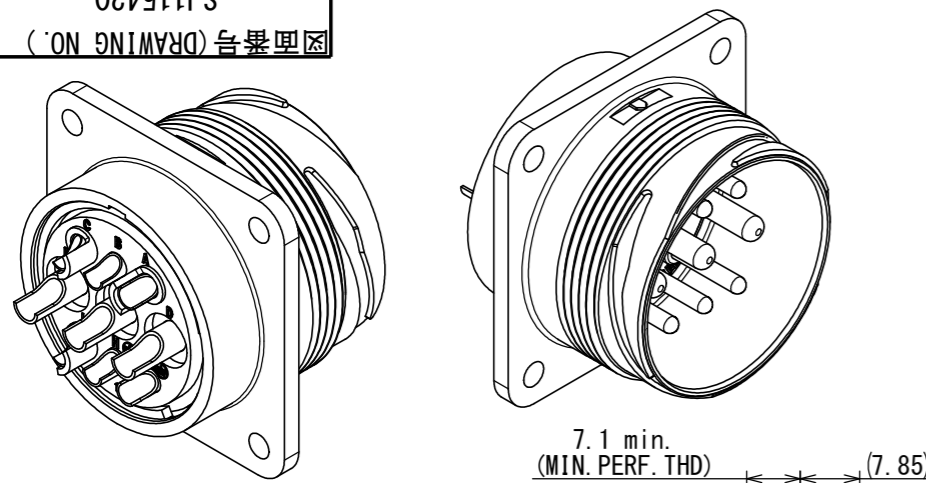


SJ115420
図面番号 (DRAWING NO.)

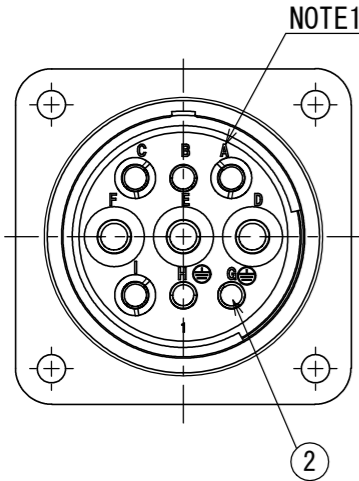
版数 VER.	年月日 DATE	CN NO.	変更内容 DESCRIPTION	製図 DR.	担当 CHK.	査閲 APPD.	承認 APPD.
2	06/JAN/2017	019592	ADD A MARK "TUV"	—	H. NAKAJIMA	H. KANNO	H. EBIHARA



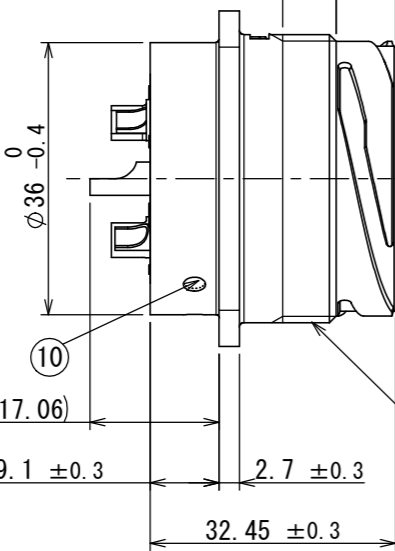
WHITE MARKING AS INDICATED
白マーキング表示

DESIGNATION
命名法

JL10	2E	24	-11	PE	※	-B
SERIES シリーズ名	RECEPTACLE レセプタクル	E: WATER PROOF (UNMATED) E: 単体防水構造	SHELL SIZE シェルサイズ	INSERT ARRANGEMENT インサート名	MODIFICATION CODE モディファイ記号	INSERT ROTATING POSIRION インサート回転角度 NONE: NORMAL POSITION 無し: ノーマルポジション
					WITH PROTECTIVE EARTH CONTACT 保護回路構造有	
					PIN CONTACT ピンコンタクト	



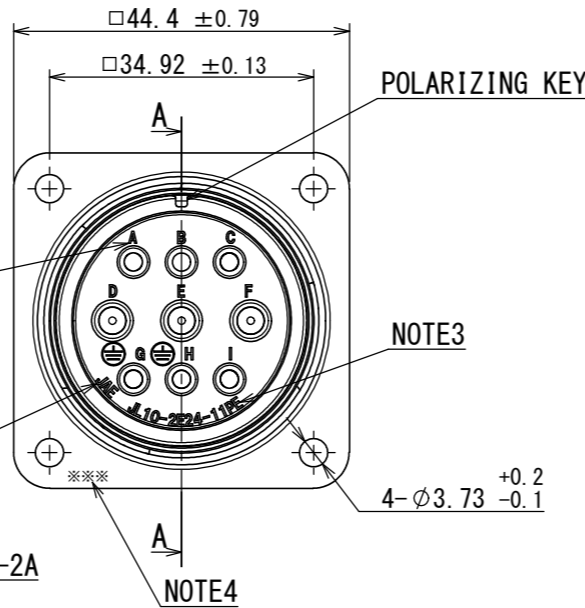
NOTE1



NOTE1

NOTE2

NOTE3



POLARIZING KEY

NOTE4

- NOTE 1. CONTACT POSITION NUMBER APPEARS IN THE AREA SHOWN.
EARTH MARK (⊕) IS MARKED NEAR BY CONTACT No. "G""H".
2. COMPANY LOGO "JAE" APPERS IN THE AREA SHOWN.
3. PART NUMBER "JL10-2E24-11PE" IS MARKED IN THE AREA SHOWN.
4. PRODUCTION LOT NUMBER ARE MARKED AS INDICATED.

※※※
MANUFACTURING MONTH
(1 ~ 9 : X , Y , Z)
(JAN. ~ SEP. , OCT. , NOV. , DEC.)
MANUFACTURING YEAR ('14. '15...)

- 注1. 図示の位置に端子番号を表示する。又、保護回路接続(G, H端子)は⊕で示す。
2. 図示の位置に社名【JAE】を表示する。
3. 図示の位置に品名【JL10-2E24-11PE】を表示する。
4. 図示の位置にロットNo.を表示する。

※※※
製造月(1~9月:1~9, 10月:X, 11月:Y, 12月:Z)
製造年('14, '15...)

特別管理品目
SPECIAL CONTROL ITEM
TUV

SPECIFICATION

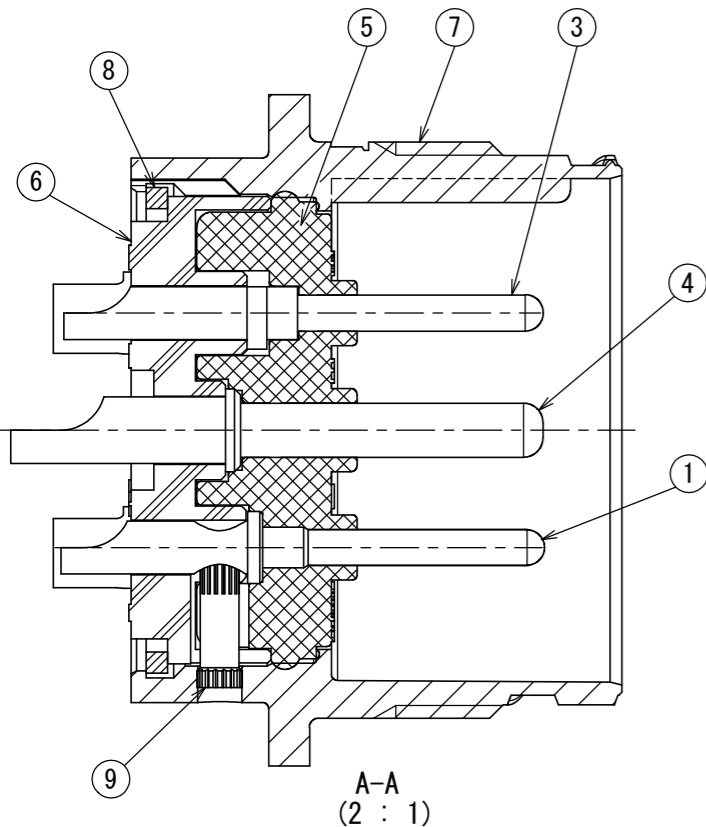
NUMBER OF CONTACT: 3×#8, 6×#12
RATED VOLTAGE: 500VAC POLLUTION DEGREE: 2
OVER VOLTAGE CATEGORY: II
: 250VAC POLLUTION DEGREE: 3
OVER VOLTAGE CATEGORY: III
RATED CURRENT: #8 CONTACT-46A MAX. per CONTACT
: #12 CONTACT-23A MAX. per CONTACT
DIELECTRIC
WITHSTANDING VOLTAGE : 2000VAC
INSULATION RESISTANCE: 1000Ω MIN. (at 500VDC)
APPLICABLE WIRE SIZE : #8 CONTACT-5.5mm² MAX.
: #12 CONTACT-3.5mm² MAX.
AIR LEAKAGE : NO LEAKAGE OF AIR
AT 2.9×10⁴Pa APPLIED TO
MATING SIDE FOR 1MIN.

仕様

コンタクト : #8コンタクト3本、#12コンタクト6本
定格電圧 : 500VAC(汚染度:2/過電圧範疇:Ⅱ)
: 250VAC(汚染度:3/過電圧範疇:Ⅲ)
定格電流 : #8コンタクト-46A以下/1芯
: #12コンタクト-23A以下/1芯
耐電圧 : 2000VAC
絶縁抵抗 : 1000Ω以上(DC500Vにて)
適用電線 : #8コンタクト-5.5mm²以下
: #12コンタクト-3.5mm²以下
気密性 : 2.9×10⁴Paの圧力にて漏れなきこと。
(1分間、嵌合面より)

10	EARTH PIN	1	COPPER ALLOY	NICKEL PLATING	
9	EARTH PIN	1	COPPER ALLOY	NICKEL PLATING	
8	RETAINING RING	1	COPPER ALLOY	ZINC PLATING	COLOR: BLACK SYSTEM INTERFERENCE COLOR
7	SHELL	1	ALUMINUM ALLOY	ZINC PLATING	COLOR: BLACK SYSTEM INTERFERENCE COLOR
6	REAR INSULATOR	1	SYNTHETIC RESIN	—	COLOR: BLACK
5	FRONT INSULATOR	1	SILICONE RUBBER	—	COLOR: BLACK
4	CONTACT (LINE, #8)	3	COPPER ALLOY	SILVER PLATING	
3	CONTACT (LINE, #12)	4	COPPER ALLOY	SILVER PLATING	
2	CONTACT (EARTH, #12)	1	COPPER ALLOY	SILVER PLATING	
1	CONTACT (EARTH, #12)	1	COPPER ALLOY	SILVER PLATING	

仕様書 (SPECIFICATION) JACS-50101	第1版 (ORIGINAL DATE) 18/NOV/2014	尺度 (SCALE) 1:1	シリーズ (SERIES) JL10	日本航空電子工業株式会社
一般公差 (GENERAL TOLERANCE) 寸法 (DIMENSION) ±0.8 × ±0.4 ×× ±0.1 ××× ±	角度 (ANGLES) ×° ± ×°×' ±	製図 DR. —	名称 (TITLE) JL10-2E24-11PE-B	JAPAN AVIATION ELECTRONICS INDUSTRY, LTD.
	担当 CHK. H. EBIHARA	査閲 APPD. —	質量 (MASS)	図面番号 (DRAWING NO.) SJ115420
	承認 APPD. E. MATSUMOTO			版数 (VER.) 2



A-A
(2 : 1)

DCF-C-212H(12.08)



WISDOM承認 2017/01/11