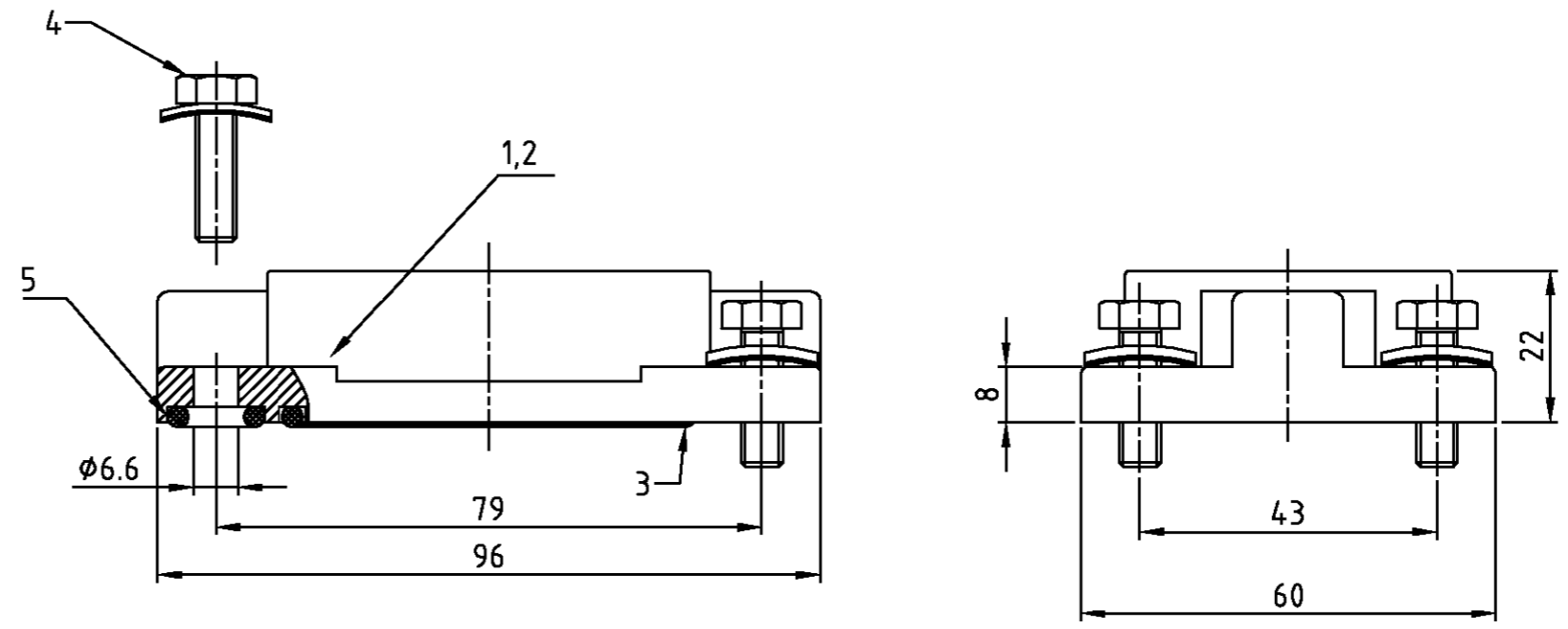
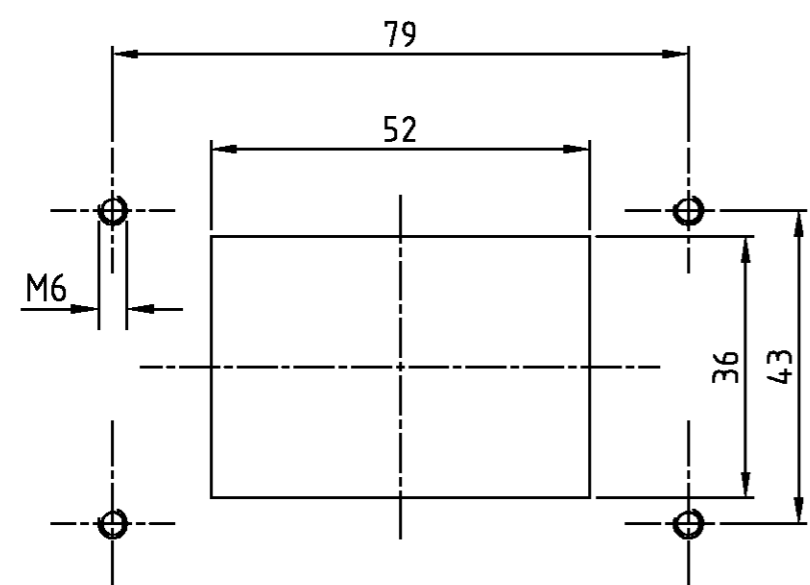


LOC	DIST	REVISIONS ÄNDERUNGEN		
A1	-	P	LTR	DATE
PROJEKT NR.:		DESCRIPTION BESCHREIBUNG		DWN
-		neu gezeichnet; EG00-3796-02		APVD
				18.11.02
				SR
				SM



Panel cut-out  
 Montageausschnitt



4	4	0-Ring 7x3	Neoprene	-	black/schwarz	5	
4	4	Dichtschraube mit U-Scheibe	V2A	blank	-	4	M6x20
1	1	Dichtung Bg3	Neoprene	-	black/schwarz	3	
1		Anbaugehäuse HIP-K	aluminium/ALU	Aluminium oxid	black/schwarz	2	
	1	Anbaugehäuse HIP	aluminium/ALU	-	grey/grau	1	
2-5	1-5	DESCRIPTION / BENENNUNG	MATERIAL	SURFACE / OBERFLÄCHE	COLOR / FARBE	ITEM NO. Pos.	NOTES / BEMERKUNGEN

Notes:  
 ⚠ Material: Housing: aluminium diecasting alloy  
 Seals: Neoprene  
 ⚠ Surface: Varnish- grey  
 - aluminiumoxid+  
 Varnish black  
 ⚠ Varnish on the inside not necessarily

Bemerkungen:  
 ⚠ Material: Gehäuse: Alu-Druckguß-Legierung  
 Dichtungen: Neoprene  
 ⚠ Oberfläche: Lackierung - grau  
 - aluminiumoxid  
 Lackierung schwarz  
 ⚠ Lackierung im Gehäuseinnere ist nicht notwendig

HIP-K.6/16.AG.M6 HIP.6/16.AG.M6	ORDERING TEXT / BESTELLTEXT	THIS DRAWING IS A CONTROLLED DOCUMENT FOR AMP INCORPORATED. IT IS SUBJECT TO CHANGE AND THE CONTROLLING ENGINEERING ORGANIZATION SHOULD BE CONTACTED FOR THE LATEST REVISION. DIESE ZEICHNUNGSKOPPIERT WIRD DURCH AMP INCORPORATED KONTROLLIERT. ÄNDERUNGEN, DIE DEM TECHNISCHEN FORTSCHRITT DIENEN, SIND VORBEHALTEN. DEN JEWILIGEN LETZTUELTIGEN ÄNDERUNGSSTAND ERFAHREN SIE AUF ANFRAGE.		DWN Schneider 18.11.2002	HTS Elektrotechnik 53819 Neunkirchen, Germany
		DIMENSIONS: DIMENSIONEN: mm		CHK Schweiger 18.11.2002	
		TOLERANCES UNLESS OTHERWISE SPECIFIED: ALLGEMEINTOLERANZEN n. ISO 8015 n. ISO 2768 - mH -E n. DIN 16901 - 1&0 0 PLC 1 PLC 2 PLC 3 PLC		APVD -	NAME Surface Mounted Housing Bottom Entry Anbaugehäuse HIP/HIP-K M6 Bg3
		ANGLES / WINKEL # FINISH / OBERFLÄCHE/FARBE		PRODUCT SPEC PRODUKTSPEZ. -	
		MATERIAL		APPLICATION SPEC VERARBEITUNGSSPEZ. -	SIZE A3
		1		WEIGHT GEWICHT -	CAGE CODE 00779
		2		CUSTOMER DRAWING / KUNDENZEICHNUNG	DRAWING NO ZEICHNUNGS-NR. 1102606
				SCALE MASSSTAB 1:1	RESTRICTED TO NUR FUER -
				SHEET BLATT 1	OF VON 1
				REV. A1	