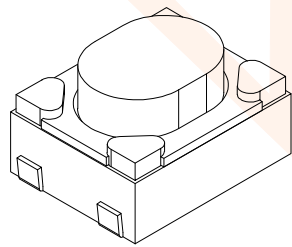
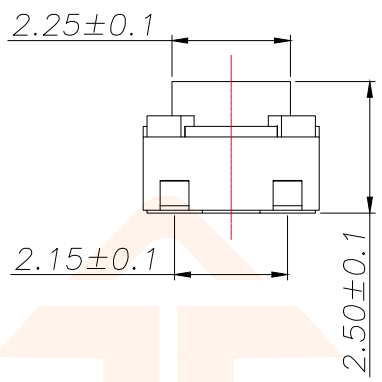
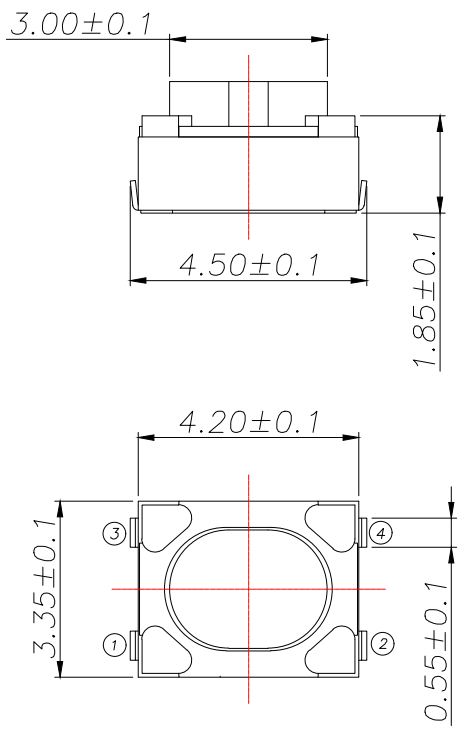
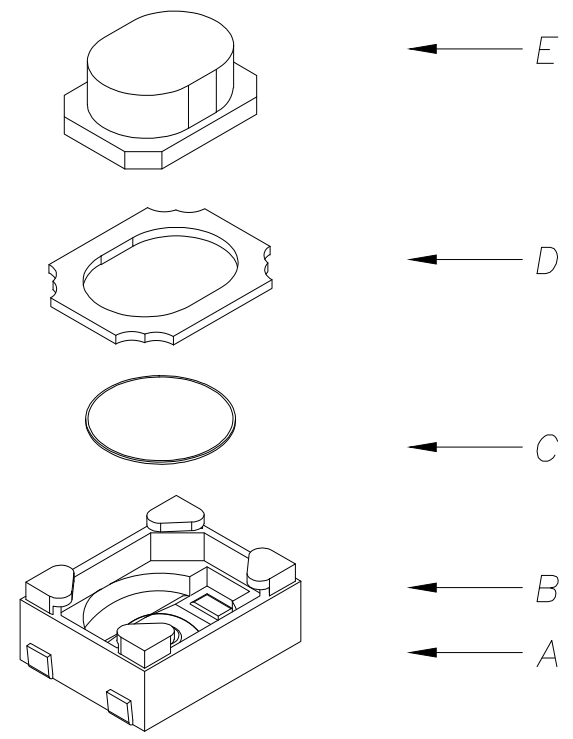


REV.	ECN NO.	DESCRIPTION	DATE	DESIGN

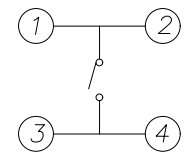


P/N	接力度
TS-363-J16	160
TS-363-J26	260

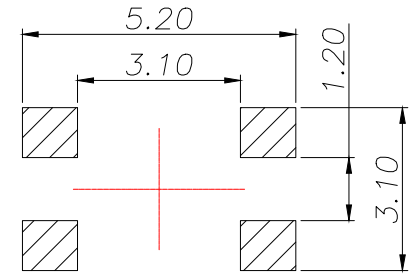


主要技术参数、性能  
The Main Thchnology Performance

额定电流、电压 Rate voltage,current	50mA DC12V
接触电阻 Contact resistance	≤100mΩ
接力度 Operating force	160±50gf
行程 travel	0.2±0.1mm
绝缘电阻 Insulated resistance	≥100MΩ
介电强度 Dielectric strength	≥250VAC/1min



CIRCUIT DIAGRAM



PCB.WELDING DRAWING

项目 ITEM	名称 DESCRIPTION	材质 MATERIAL	数量 QTY	表面处理/颜色 FINSH/COLOR
E	按钮	PPA	1	白色
D	盖板	铁盖板	1	镀铜锡
C	弹片	不锈钢	1	镀银
B	本体	PPA	1	白色
A	卡件	黄铜	1	镀银

TOLERANCE		 深圳聚兴泰电子科技有限公司 Shenzhen Juxingtai Electronic Technology Co., Ltd		
X.X:±0.35	X.X':±3°	PART NO.	TITLE:	
X.XX:±0.25	X.XX':±2°	TS-363-JX	TACT SWITCH	
X.XXX:±0.15		DESIGN: Ethan	MANUFACTURE DWG	
UNITS	mm	CHED: Olvia	 SCALE N:A	SHEET 1/1
MATERILA	---	APPD: Ava		