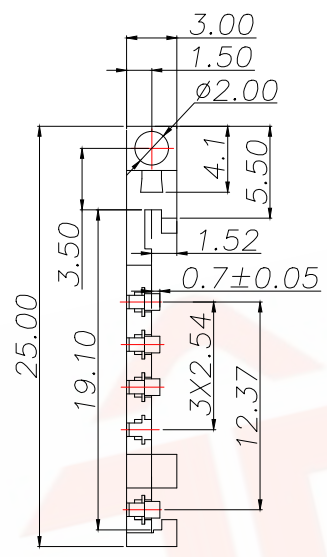
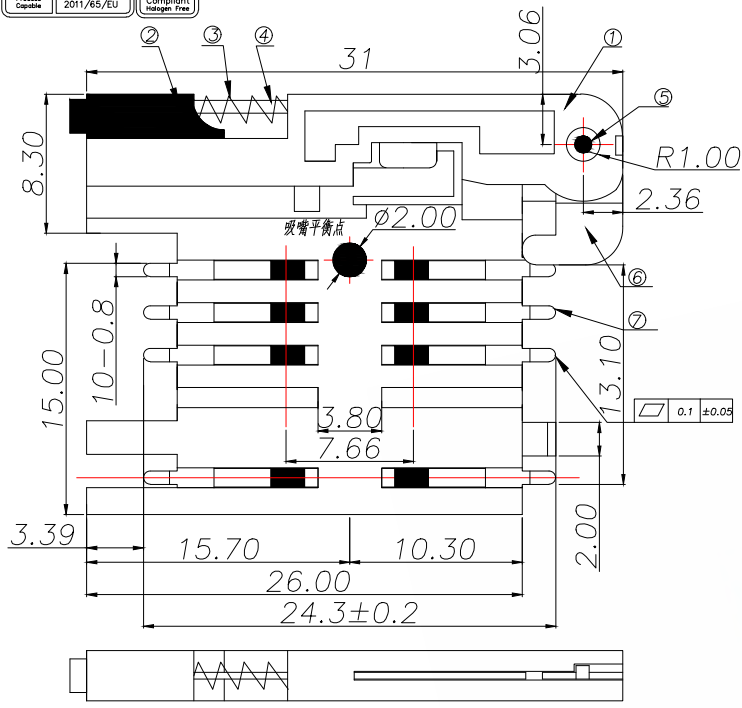


REV.	ECN NO.	DESCRIPTION	DATE	DESIGN



Cato model	Tray type
BSIM-021-KT1	MINI SIM
BSIM-021-KT2	NANO SIM
BSIM-021-KT3	Micro SIM

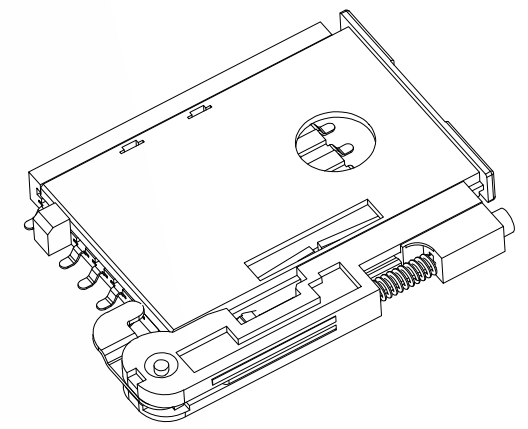
MINI SIM CARD	
Pin No.	NAME
C1	VCC OF SIM
C2	RST OF SIM
C3	CLK OF SIM
C5	GND OF SIM
C6	VPP OF SIM
C7	I/O OF SIM
C4/C8	N/A
SW1	DETECTION SWITCH1
SW2	DETECTION SWITCH2

技术要求:

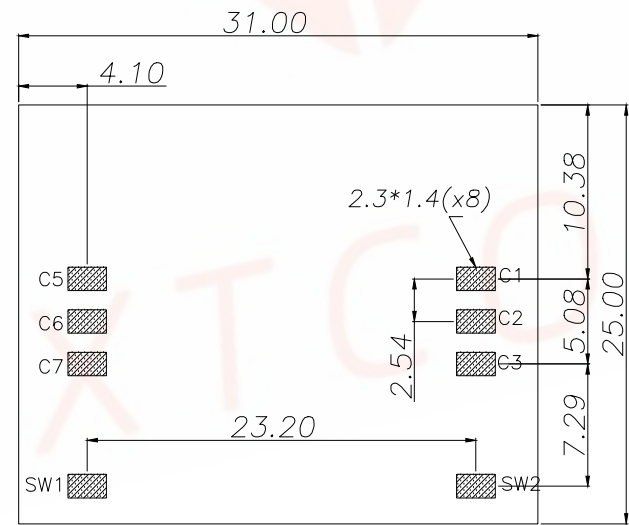
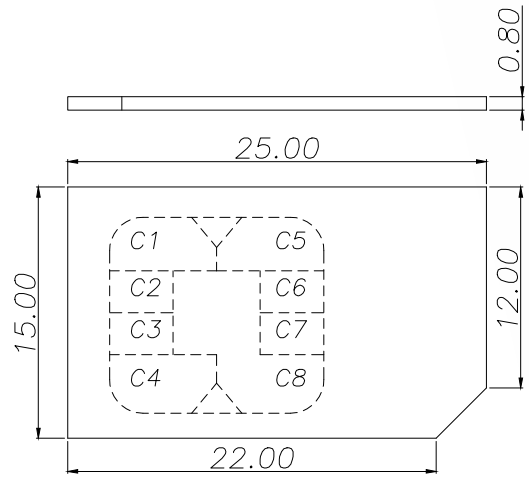
1. 产品外观无脏污, 刮伤, 变形现象
2. 塑体无毛边, 未射饱; 端子无氧化, 生锈现象

备注:

簧片镀金层的厚度可根据客户的需求做变更
 建议: 卡托过完炉 (260°), 不能马上插卡, 请等待半小时后冷却完成, 再插卡测试。

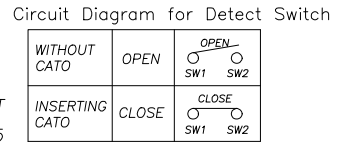


插卡方向
焊脚朝下



▨ PAD AREA
 ■ KEEP OUT AREA

RECOMMENDED PCB LAYOUT
 GENERAL TOLERANCE ±0.05

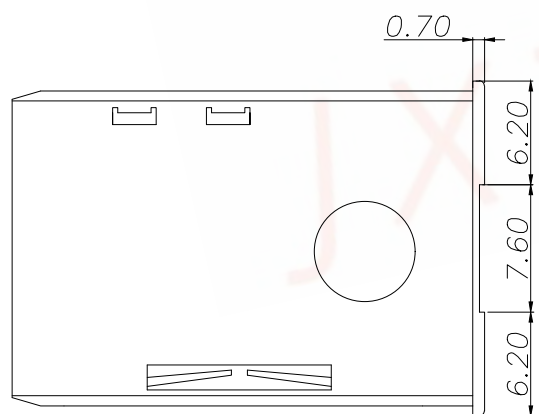
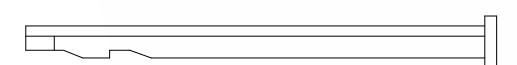
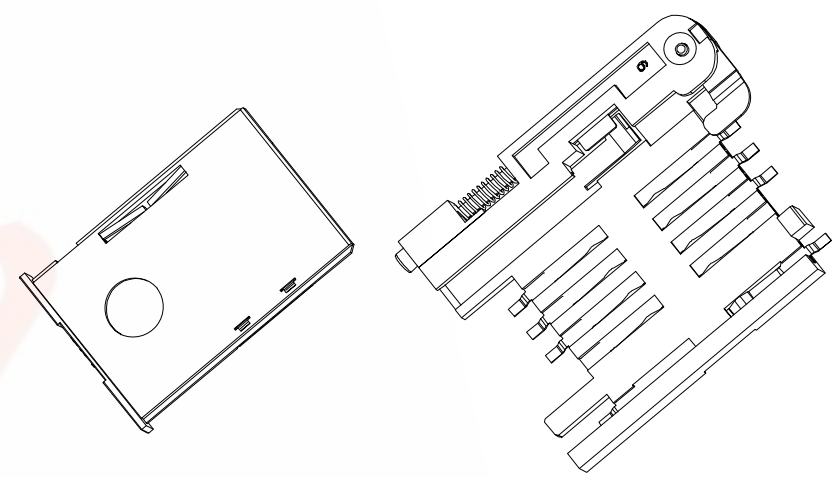
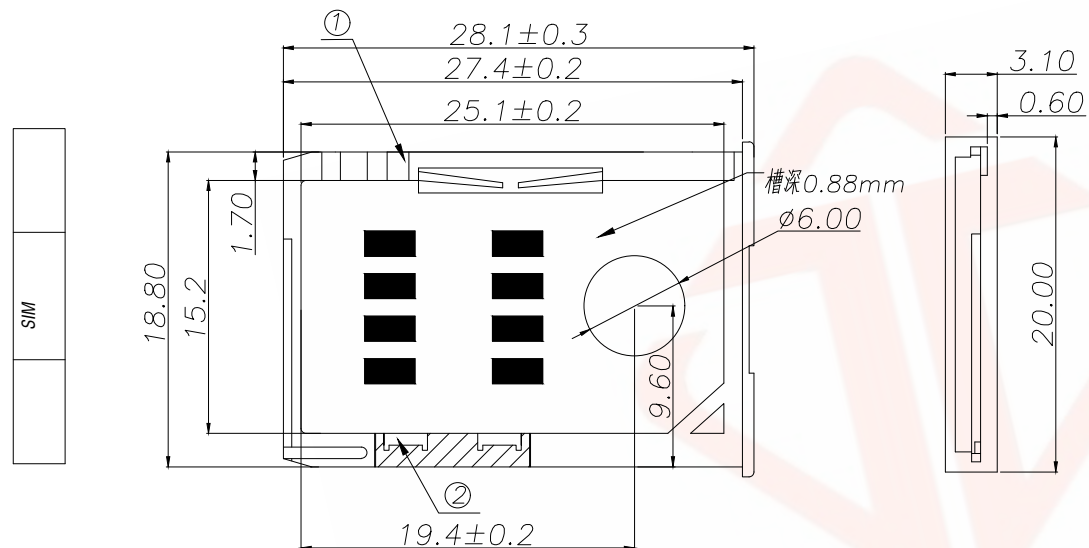


7	簧片	磷铜	8	底层镀Ni; 表面局部镀Au
6	Z形片	不锈钢	1	
5	小轴	黄铜	1	
4	推杆	锰钢	1	
3	弹簧	不锈钢	1	
2	按钮	LCP	1	
1	支架	LCP/PPS	1	手工焊; 材料为PPS 波峰焊; 材料为LCP
序号	名称	材料	数量	备注

TOLERANCE		深圳聚兴泰电子科技有限公司 Shenzhen Juxingtai Electronic Technology Co., Ltd	
X.X:±0.35	X.X':±3°	PART NO.	TITLE: MINI SIM CARD
X.XX:±0.25	X.XX':±2°	BSIM-021-8P	6+2P 推杆式
X.XXX:±0.15		DESIGN: Ethan	MANUFACTURE DWG
UNITS	mm	CHED: Olvia	
MATERILA	---	APPD: Ava	
FINISH	---		
		SCALE N:A SHEET 1/1	

REV.	ECN NO.	DESCRIPTION	DATE	DESIGN

适配MINI SIM卡



技术要求:

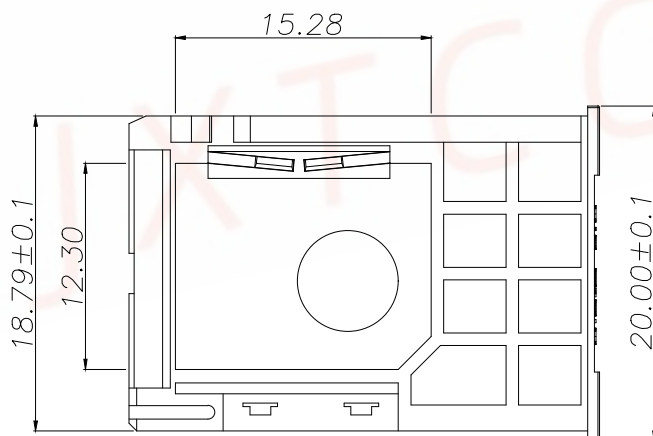
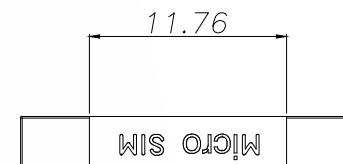
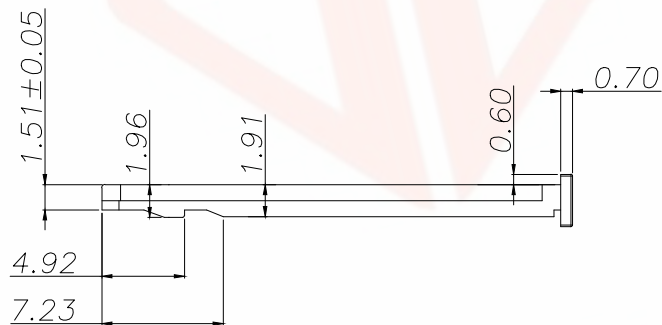
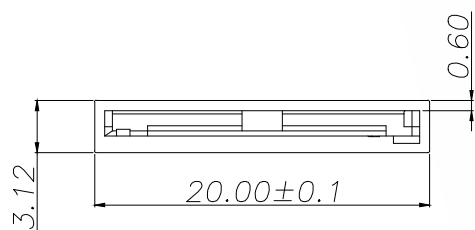
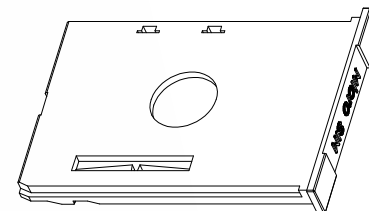
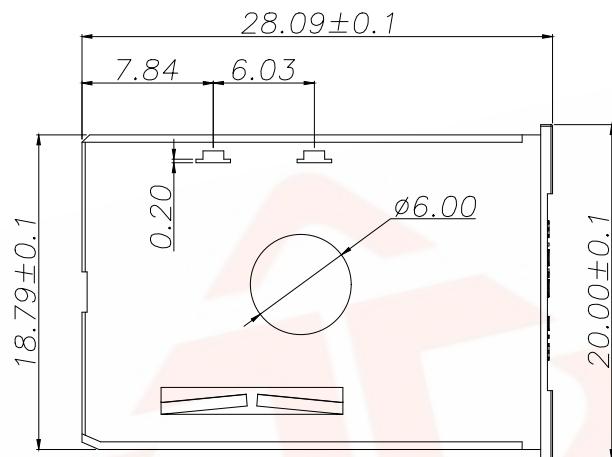
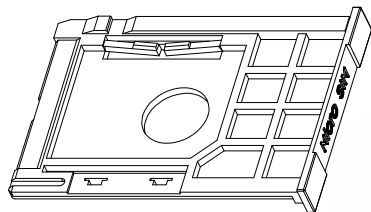
1. 产品外观无脏污, 刮伤, 变形现象
 2. 塑体无毛边, 未射饱; 接触片无氧化, 生锈现象
- 建议: 卡托过完炉 (260°), 不能马上插卡, 请等待半小时后冷却完成, 再插卡测试。

序号	名称	材料	数量	备注
2	接触片	磷铜	1	底层Ni≥100μ", 表层Au, 厚度为≥15μ"
1	抽屉	PC	1	

TOLERANCE		 深圳聚兴泰电子科技有限公司 Shenzhen Juxingtai Electronic Technology Co., Ltd		
X.X:±0.35	X.X':±3"	PART NO.	TITLE:	
X.XX:±0.25	X.XX':±2"	BSIM-021-KT1		MINI SIM
X.XXX:±0.15		DESIGN:	Ethan	MANUFACTURE DWG
UNITS	mm	CHED:	Olvia	 SCALE N:A SHEET 1/1
MATERILA	---	APPD:	Ava	
FINISH	---			


REV.	ECN NO.	DESCRIPTION	DATE	DESIGN

适配Micro SIM卡



技术要求:

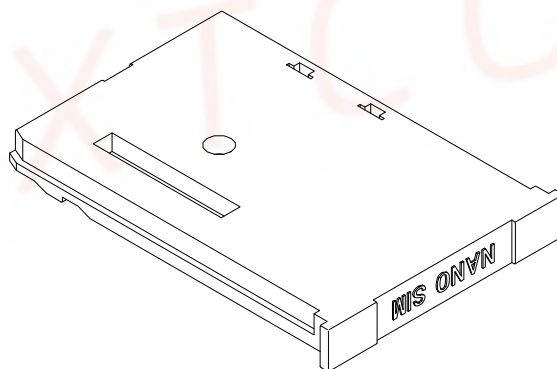
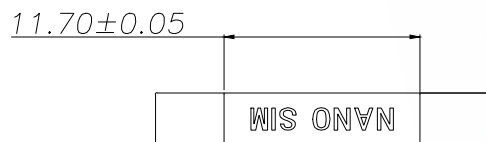
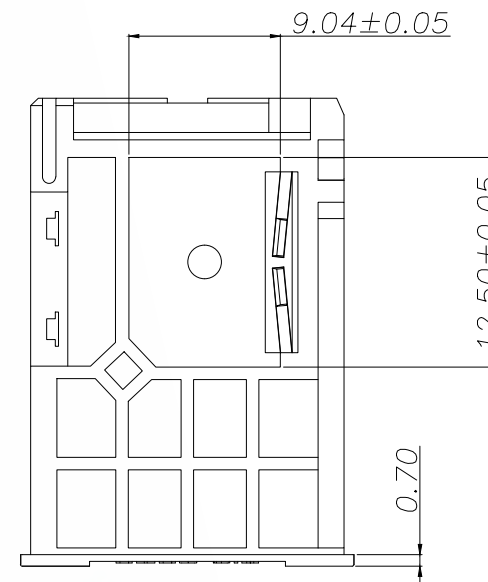
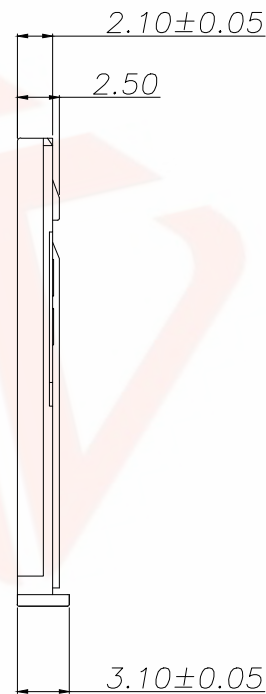
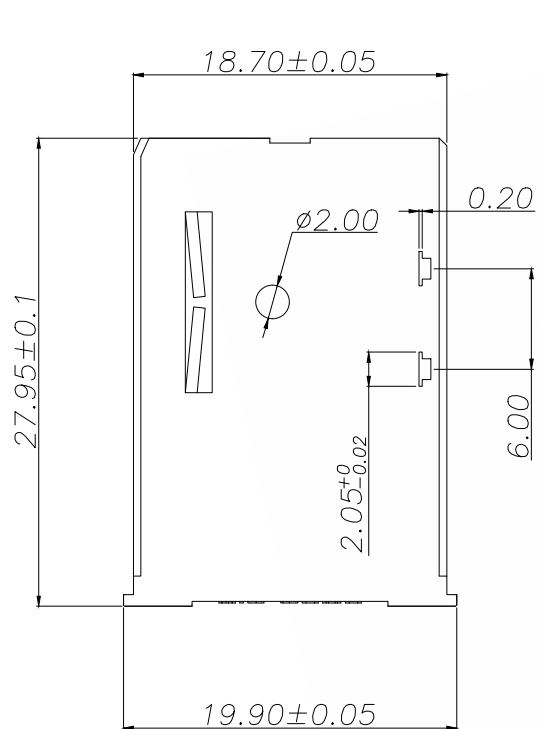
1. 产品外观无脏污, 刮伤, 变形现象
 2. 塑体无毛边, 未射饱; 接触片无氧化, 生锈现象
- 备注: 接触片镀金层的厚度可根据客户的需求做变更

TOLERANCE		 深圳聚兴泰电子科技有限公司 Shenzhen Juxingtai Electronic Technology Co., Ltd	
X.X:±0.35	X.X':±3"	PART NO.	TITLE:
X.XX:±0.25	X.XX':±2'	BSIM-021-KT2	Micro SIM
X.XXX:±0.15		DESIGN: Ethan	MANUFACTURE DWG
UNITS	mm	CHED: Olvia	
MATERILA	---	APPD: Ava	 SCALE N:A SHEET 1/1



适配NANO SIM卡

REV.	ECN NO.	DESCRIPTION	DATE	DESIGN



TOLERANCE		深圳聚兴泰电子科技有限公司 Shenzhen Juxingtai Electronic Technology Co., Ltd	
X.X:±0.35	X.X':±3°	PART NO.	TITLE:
X.XX:±0.25	X.XX':±2°	BSIM-021-KT3	NANO SIM
X.XXX:±0.15		DESIGN: Ethan	MANUFACTURE DWG
UNITS	mm	CHED: Olivia	SCALE SHEET N:A 1/1
MATERILA	---	APPD: Ava	
FINISH	---		

