

标记 MARK	ECN编号/变更内容 ECN NO/DEFINITION	修改 REVISE	日期 DATE	核准 APPROVE

编号	尺寸 (mm)	
	A	B
2*02A	2.50	7.50
2*03A	5.00	10.00
2*04A	7.50	12.50
2*05A	10.00	15.00
2*06A	12.50	17.50
2*07A	15.00	20.00
2*08A	17.50	22.50
2*09A	20.00	25.00
2*10A	22.50	27.50
2*11A	25.00	30.00
2*12A	27.50	32.50

A

B

C

D

E

F

G

A

B

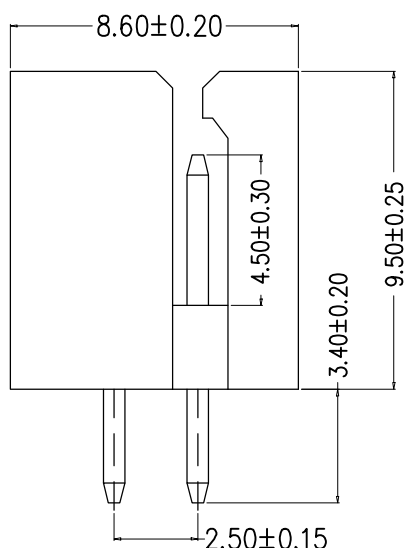
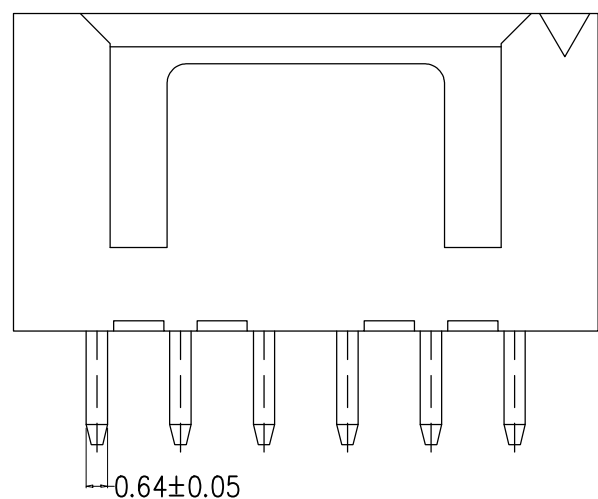
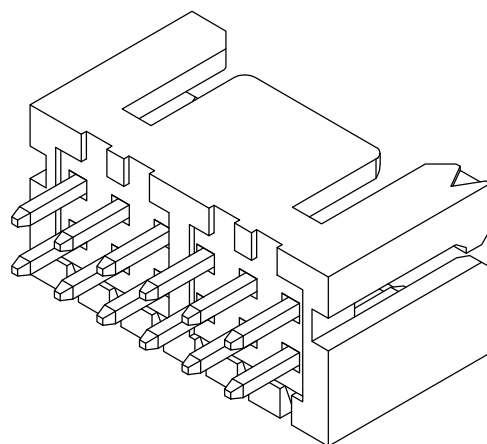
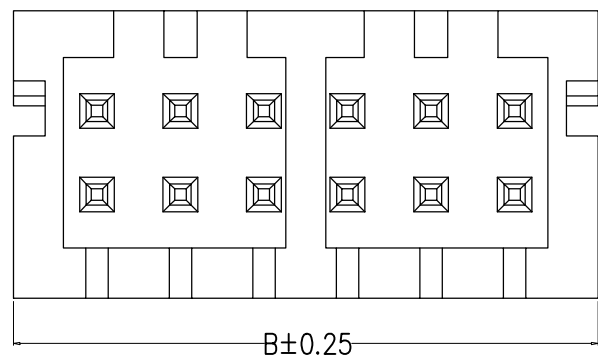
C

D

E

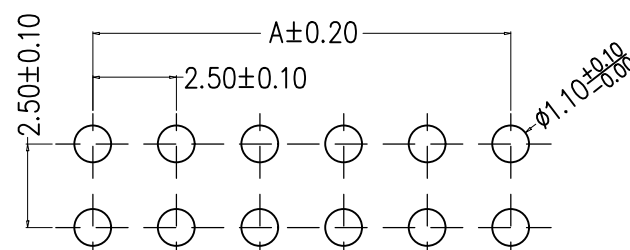
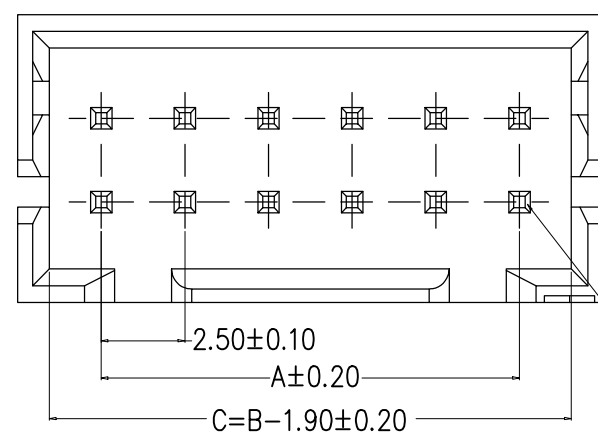
F

G



SPECIFICATIONS

- 1.Current Rating: 3A AC, DC
- 2.Voltage Rating: 250V AC, DC
- 3.Temperatuer Range: -25°C~+85°C
- 4.Contact Resistance: 30mΩ Max
- 5.Insulation Resistance: 1000MΩ Min
- 6.Withstanding Voltang: 800V AC/minute
- 7.Material: Wafer PA66.Beige
PIN Brass Tin-plated



PCB LAYOUT

2	插针	铜	镀锡	
1	基座	PA66	米色	
序号	品名	材质	电镀/颜色	备注

	深圳市虹成电子有限公司		品名 TITLE	针座
			料号 PART NO	HC-XHD2.54-2x5A
GENERAL TOLERANCES (UNLESS SPECIFIED)	比列 SCALE	1:1		
X.X±0.25 X:±2°	单位 UNIT	MM		
X.XX±0.20	张数 PART NO	1 OF 1		
X.XXX±0.10	版本 REV	A	制图 DRAW	AhYe
			审核 CHECKED	夏操云
			批准 APPROVE	赵亮亮

