



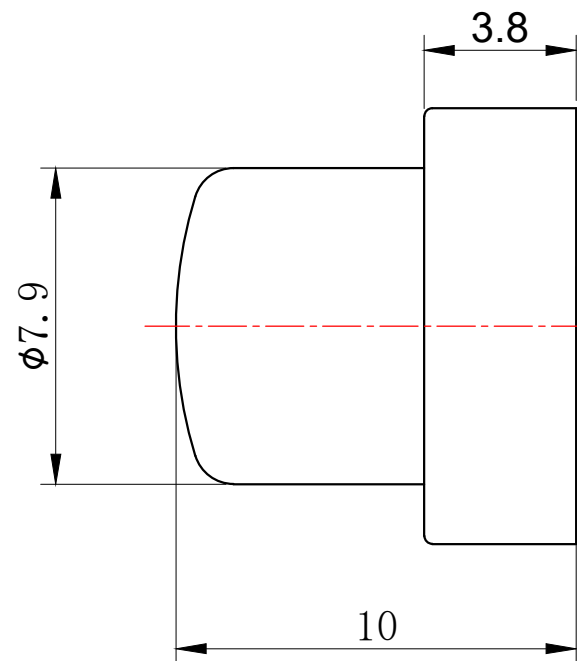
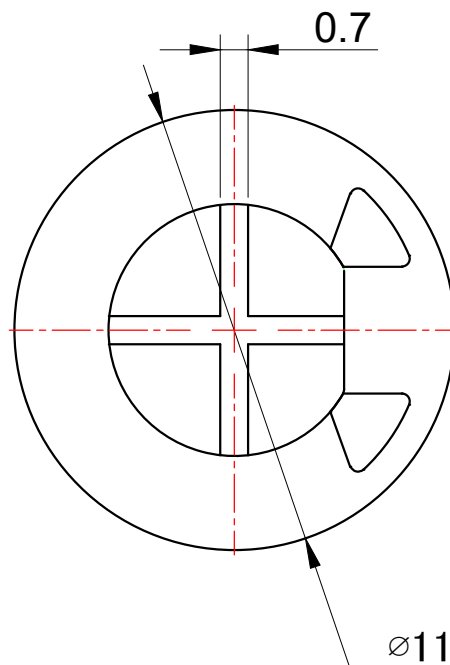
温州康宏电子有限公司

材质 ABS

颜色 镀铬

包装

散装
内包装: 塑料袋
外包装: 纸箱



借通用件登记

描图

校描

旧底图总号

签字

日期

					开关键帽	SC123AW1				
标记	处数	更改文件号	签名	日期		阶段	标记	质量	比例	版本
设计			余嘉城		视图 Dimensions are shown:mm(inches)			1:1	B/0	
审核			朱树清			第1张		共1张		
批准			徐君辉		2024.12.03	温州康宏电子有限公司				