

STC89/90 系列 单片机原理及应用

推荐的技术交流论坛：www.STCAIMCU.com

资料更新日期：2025/1/3

(本文档可直接添加备注和标记)



扫码去微信小商城

目录 (上篇)

| | | |
|----------|--|----------|
| 1 | 单片机基础概述 | 1 |
| 1.1 | 数制与编码 | 1 |
| 1.1.1 | 数制转换 | 2 |
| 1.1.2 | 原码、反码及补码 | 5 |
| 1.1.3 | 常用编码 | 5 |
| 1.2 | 几种常用的逻辑运算及其图形符号 | 6 |
| 2 | STC89/90 系列单片机性能概述 | 9 |
| 2.1 | STC89C52RC/RD+系列单片机简介 | 9 |
| 2.2 | STC89C52RC/RD+系列单片机选型一览表 | 11 |
| 2.3 | STC89C52RC/RD+系列单片机的内部结构 | 12 |
| 2.4 | STC89C52RC/RD+系列 HD 版本管脚图 | 13 |
| 2.4.1 | STC89C52RC/RD+系列 HD 版本的管脚图, 最小系统 (PDIP40) | 13 |
| 2.4.2 | STC89C52RC/RD+系列 HD 版本的管脚图, 最小系统 (LQFP44) | 16 |
| 2.4.3 | STC89C52RC/RD+系列 HD 版本的管脚图, 最小系统 (PLCC44) | 17 |
| 2.4.4 | USB-Link1D 对 STC89 系列自动停电/上电烧录, 串口通讯 | 18 |
| 2.4.5 | 【一箭双雕之 USB 转双串口】工具进行烧录, 串口通讯 | 19 |
| 2.4.6 | USB 转双串口芯片全自动停电/上电烧录, 串口通讯, 5V | 20 |
| 2.4.7 | USB 转双串口芯片全自动烧录, 串口通讯, 3.3V 原理图 | 21 |
| 2.4.8 | USB 转双串口芯片进行自动烧录+串口通讯, 5V/3.3V 跳线选择 | 22 |
| 2.4.9 | 通用 USB 转串口芯片全自动停电/上电烧录, 5V 原理图 | 23 |
| 2.4.10 | 通用 USB 转串口芯片全自动停电/上电烧录, 3.3V 原理图 | 24 |
| 2.4.11 | USB 转串口芯片全自动停电/上电烧录/通信, 5V/3.3V 跳线选择 | 25 |
| 2.4.12 | USB 转串口芯片进行烧录, 手动停电/上电, 5V/3.3V 原理图 | 26 |
| 2.4.13 | USB 转串口芯片进行烧录, 手动停电/上电, 3.3V 原理图 | 27 |
| 2.4.14 | USB-Link1D 支持 脱机下载 说明 | 28 |
| 2.4.15 | USB-Link1D 支持 脱机下载, 如何免烧录环节 | 30 |
| 2.4.16 | USB-Writer1A 编程器/烧录器 支持 插在 锁紧座上 烧录 | 32 |
| 2.4.17 | USB-Writer1A 支持 自动烧录机, 通信协议和接口 | 33 |
| 2.5 | STC89C52RC/RD+系列 90C 版本的管脚图 | 35 |
| 2.5.1 | STC89C52RC/RD+系列 90C 版本的管脚图, 最小系统 (PDIP40) | 35 |
| 2.5.2 | STC89C52RC/RD+系列 90C 版本的管脚图, 最小系统 (LQFP44) | 38 |
| 2.5.3 | STC89C52RC/RD+系列 90C 版本的管脚图, 最小系统 (PLCC44) | 39 |
| 2.5.4 | USB-Link1D 对 STC89 系列自动停电/上电烧录, 串口通讯 | 40 |
| 2.5.5 | 【一箭双雕之 USB 转双串口】工具进行烧录, 串口通讯 | 41 |
| 2.5.6 | USB 转双串口芯片全自动停电/上电烧录, 串口通讯, 5V | 42 |
| 2.5.7 | USB 转双串口芯片全自动烧录, 串口通讯, 3.3V 原理图 | 43 |
| 2.5.8 | USB 转双串口芯片进行自动烧录/仿真, 5V/3.3V 跳线选择 | 44 |
| 2.5.9 | 通用 USB 转串口芯片全自动停电/上电烧录, 5V 原理图 | 45 |
| 2.5.10 | 通用 USB 转串口芯片全自动停电/上电烧录, 3.3V 原理图 | 46 |
| 2.5.11 | USB 转串口芯片全自动停电/上电烧录/通信, 5V/3.3V 跳线选择 | 47 |
| 2.5.12 | USB 转串口芯片进行烧录, 手动停电/上电, 5V/3.3V 原理图 | 48 |
| 2.5.13 | USB 转串口芯片进行烧录, 手动停电/上电, 3.3V 原理图 | 49 |

| | | |
|----------|---|------------|
| 2.5.14 | USB-Link1D 支持 脱机下载 说明..... | 50 |
| 2.5.15 | USB-Link1D 支持 脱机下载, 如何免烧录环节..... | 52 |
| 2.5.16 | USB-Writer1A 编程器/烧录器 支持 插在 锁紧座上 烧录..... | 54 |
| 2.5.17 | USB-Writer1A 支持 自动烧录机, 通信协议和接口..... | 55 |
| 2.6 | STC89C52RC/RD+系列管脚说明..... | 57 |
| 2.7 | STC89C52RC/RD+系列单片机最小应用系统..... | 59 |
| 2.8 | STC89C52RC/RD+系列在系统可编程 (ISP) 典型应用线路图..... | 60 |
| 2.8.1 | 使用 USB 转双串口/RS485 下载 (5.0V)..... | 60 |
| 2.8.2 | 使用 USB 转双串口/RS485 下载 (3.3V)..... | 61 |
| 2.8.3 | 使用 USB 转双串口/RS232 下载 (5.0V)..... | 63 |
| 2.8.4 | 使用 USB 转双串口/RS232 下载 (3.3V)..... | 64 |
| 2.9 | 如何识别 HD 版及 90C 版本..... | 65 |
| 2.10 | 降低单片机时钟对外界的电磁辐射 (EMI) ——三大措施..... | 66 |
| 2.11 | 超低功耗——STC89C52RC/RD+ 系列单片机..... | 67 |
| 2.12 | USB-LINK1D 工具强大的配套多种接口豪华线, 使用注意事项..... | 68 |
| 2.12.1 | 工具接口说明..... | 68 |
| 2.12.2 | 附送的各种强大的人性化配线图片及使用说明..... | 69 |
| 2.12.3 | USB-Link1D 实际应用..... | 74 |
| 2.12.4 | USB-Link1D 插上电脑并正常识别到后的显示..... | 81 |
| 2.12.5 | 如电脑端新版本 ISP 软件提示 USB-Link1D 工具固件需升级..... | 82 |
| 2.12.6 | 主动升级或遇到异常时如何重新制作 USB-Link1D 主控芯片..... | 83 |
| 2.13 | ISP 下载相关硬件选项的说明..... | 86 |
| 3 | 封装尺寸图..... | 87 |
| 3.1 | PDIP40 封装尺寸图..... | 87 |
| 3.2 | LQFP44 封装尺寸图 (12MM*12MM)..... | 88 |
| 3.3 | PLCC44 封装尺寸图 (17.526MM*17.526MM)..... | 89 |
| 3.4 | STC89C52RC/RD+系列单片机命名规则..... | 90 |
| 4 | 复位及省电模式..... | 91 |
| 4.1 | 复位..... | 91 |
| 4.1.1 | 外部 RST 引脚复位..... | 91 |
| 4.1.2 | 软件复位..... | 91 |
| 4.1.3 | 上电复位/掉电复位..... | 91 |
| 4.1.4 | 看门狗 (WDT) 复位..... | 92 |
| 4.1.5 | 冷启动复位和热启动复位..... | 95 |
| 4.2 | STC89C52RC/RD+系列单片机的省电模式..... | 96 |
| 4.2.1 | 掉电模式/停机模式..... | 96 |
| 4.2.2 | 掉电模式/停机模式的示例程序 (C 和汇编)..... | 97 |
| 5 | 存储器和特殊功能寄存器 (SFRS)..... | 102 |
| 5.1 | 程序存储器..... | 102 |
| 5.2 | 数据存储器 (SRAM)..... | 103 |
| 5.2.1 | 内部 RAM..... | 103 |
| 5.2.2 | 内部扩展 RAM (物理上是内部, 逻辑上是外部, 用 MOVX 访问)..... | 104 |
| 5.2.3 | 可外部扩展 64KBytes (字节) 数据存储器..... | 112 |

| | | |
|----------|---------------------------------------|------------|
| 5.3 | 特殊功能寄存器 (SFRs) | 113 |
| 6 | STC89C52RC/RD+ 系列单片机的 I/O 口结构 | 117 |
| 6.1 | I/O 口各种不同的工作模式及配置介绍 | 117 |
| 6.1.1 | 准双向口/弱上拉工作模式 | 117 |
| 6.1.2 | 开漏工作模式 (P0 口上电复位后处于开漏模式) | 118 |
| 6.2 | 头文件/新增特殊功能寄存器的声明, P4 口的使用 | 119 |
| 6.3 | STC89 系列单片机 ALE/P4.5 管脚作 I/O 口使用的设置 | 121 |
| 6.4 | 一种典型三极管控制电路 | 122 |
| 6.5 | 混合电压供电系统 3V/5V 器件 I/O 口互连 | 123 |
| 7 | 单片机指令系统 | 125 |
| 7.1 | 寻址方式 | 125 |
| 7.1.1 | 立即寻址 | 125 |
| 7.1.2 | 直接寻址 | 125 |
| 7.1.3 | 间接寻址 | 125 |
| 7.1.4 | 寄存器寻址 | 125 |
| 7.1.5 | 相对寻址 | 125 |
| 7.1.6 | 变址寻址 | 126 |
| 7.1.7 | 位寻址 | 126 |
| 7.2 | 指令表 | 127 |
| 7.3 | 指令详解 (中文) | 131 |
| 7.4 | 指令详解 (英文) | 163 |
| 8 | 单片机中断系统 | 198 |
| 8.1 | 中断结构 | 200 |
| 8.2 | 中断寄存器 | 202 |
| 8.3 | 中断优先级 | 207 |
| 8.4 | 中断处理 | 208 |
| 8.5 | 外部中断 | 209 |
| 8.6 | 中断测试程序 | 210 |
| 8.6.1 | 外部中断 0 (INT0) 的测试程序 (C 程序及汇编程序) | 210 |
| 8.6.2 | 外部中断 1 (INT1) 的测试程序 (C 程序及汇编程序) | 212 |
| 8.6.3 | 外部中断 2 (INT2) 的测试程序 (C 程序及汇编程序) | 215 |
| 8.6.4 | 外部中断 3 (INT3) 的测试程序 (C 程序及汇编程序) | 218 |
| 9 | 定时器/计数器 | 223 |
| 9.1 | 定时器/计数器 0/1 | 223 |
| 9.1.1 | 定时器/计数器 0 和 1 的相关寄存器 | 225 |
| 9.1.2 | 定时器/计数器 0 工作模式(与传统 8051 单片机兼容) | 227 |
| 9.1.2.1 | 模式 0 (13 位定时器/计数器) | 227 |
| 9.1.2.2 | 模式 1 (16 位定时器/计数器) 及其测试程序 (C 程序及汇编程序) | 228 |
| 9.1.2.3 | 模式 2 (8 位自动重装模式) 及其测试程序 (C 程序及汇编程序) | 231 |
| 9.1.2.4 | 模式 3 (两个 8 位计数器) | 233 |
| 9.1.3 | 定时器/计数器 1 工作模式 (与传统 8051 单片机兼容) | 234 |
| 9.1.3.1 | 模式 0 (13 位定时器/计数器) | 234 |
| 9.1.3.2 | 模式 1 (16 位定时器/计数器) 及其测试程序 (C 程序及汇编程序) | 235 |

| | | |
|-----------|-------------------------------------|------------|
| 9.1.3.3 | 模式 2(8 位自动重装模式)及其测试程序(C 程序及汇编程序) | 238 |
| 9.1.4 | 古老 Intel 8051 单片机定时器 0/1 的应用举例 | 240 |
| 9.2 | 定时器/计数器 T2 | 245 |
| 9.2.1 | 定时器 2 的捕获模式 | 247 |
| 9.2.2 | 定时器 2 的自动重装模式 (递增/递减计数器) | 248 |
| 9.2.3 | 定时器 2 作串行口波特率发生器及其测试程序 (C 程序及汇编程序) | 250 |
| 9.2.4 | 定时器 2 作可编程时钟输出及其测试程序 (C 程序及汇编程序) | 257 |
| 9.2.5 | 定时器/计数器 2 作定时器的测试程序 (C 程序及汇编程序) | 260 |
| 9.3 | AIAPP-ISP 定时器计算器工具 | 263 |
| 10 | 串行口通信 | 265 |
| 10.1 | 串行口相关寄存器 | 266 |
| 10.2 | 串行口工作模式 | 269 |
| 10.2.1 | 串行口工作模式 0: 同步移位寄存器 | 269 |
| 10.2.2 | 串行口工作模式 1: 8 位 UART, 波特率可变 | 271 |
| 10.2.3 | 串行口工作模式 2: 9 位 UART, 波特率固定 | 273 |
| 10.2.4 | 串行口工作模式 3: 9 位 UART, 波特率可变 | 275 |
| 10.3 | 串行通信中波特率的设置 | 277 |
| 10.4 | 串行口的测试程序(C 程序及汇编程序) | 280 |
| 10.5 | 双机通信 | 285 |
| 10.6 | 多机通信 | 294 |
| 10.7 | AIAPP-ISP 串口波特率计算器工具 | 299 |
| 10.8 | AIAPP-ISP 串口助手/USB-CDC 虚拟串口 | 301 |
| 11 | STC89C52RC/RD+ 系列 EEPROM 的应用 | 305 |
| 11.1 | IAP 及 EEPROM 新增特殊功能寄存器介绍 | 305 |
| 11.2 | STC89C52RC/RD+ 系列单片机 EEPROM 空间大小及地址 | 307 |
| 11.3 | IAP 及 EEPROM 汇编简介 | 310 |
| 11.4 | EEPROM 测试程序(C 程序及汇编程序) | 313 |

目录（下篇）

| | | |
|-----------|--|------------|
| 20 | AI8051U 系列选型简介、特性、价格、管脚图 | 321 |
| 20.1 | AI8051U-LQFP48 总体介绍, USB 下载, 烧录/仿真 线路图..... | 321 |
| 20.1.1 | 特性及价格..... | 321 |
| 20.1.2 | Ai8051U 系列内部结构图..... | 324 |
| 20.1.2.1 | Ai8051U-32Bit 内部结构图..... | 324 |
| 20.1.2.2 | Ai8051U-8Bit 内部结构图..... | 325 |
| 20.1.3 | LQFP48/QFN48 管脚图, USB-ISP 下载, 烧录, 仿真线路图..... | 326 |
| 20.1.4 | USB-Link1D 对 Ai8051U 自动停电/上电烧录, 串口仿真+串口通讯..... | 338 |
| 20.1.5 | 【一箭双雕之 USB 转双串口】工具进行烧录, 串口仿真+串口通讯..... | 342 |
| 20.1.6 | USB 转双串口芯片全自动停电/上电烧录, 串口仿真+串口通讯, 5V..... | 343 |
| 20.1.7 | USB 转双串口芯片全自动烧录, 串口仿真+串口通讯, 3.3V 原理图..... | 344 |
| 20.1.8 | USB 转双串口芯片进行自动烧录/仿真+串口通讯, 5V/3.3V 跳线选择..... | 345 |
| 20.1.9 | 通用 USB 转串口芯片全自动停电/上电烧录, 串口仿真, 5V 原理图..... | 346 |
| 20.1.10 | 通用 USB 转串口芯片全自动停电/上电烧录, 串口仿真, 3.3V 原理图..... | 347 |
| 20.1.11 | USB 转串口芯片全自动停电/上电烧录/仿真/通信, 5V/3.3V 跳线选择..... | 348 |
| 20.1.12 | USB 转串口芯片进行烧录/串口仿真, 手动停电/上电, 5V/3.3V 原理图..... | 350 |
| 20.1.13 | USB 转串口芯片进行烧录, 串口仿真, 手动停电/上电, 3.3V 原理图..... | 352 |
| 20.1.14 | USB-Link1D 支持 脱机下载 说明..... | 353 |
| 20.1.15 | USB-Link1D 支持 脱机下载, 如何免烧录环节..... | 354 |
| 20.1.16 | USB-Writer1A 编程器/烧录器 支持 插在 锁紧座上 烧录..... | 356 |
| 20.1.17 | USB-Writer1A 支持 自动烧录机, 通信协议和接口..... | 357 |
| 20.2 | LQFP44 管脚图, USB-ISP 下载, 各种 烧录/仿真 线路图..... | 359 |
| 20.2.1 | USB-Link1D 对 Ai8051U 自动停电/上电烧录, 串口仿真+串口通讯..... | 371 |
| 20.2.2 | 【一箭双雕之 USB 转双串口】工具进行烧录, 串口仿真+串口通讯..... | 377 |
| 20.2.3 | USB 转双串口芯片全自动停电/上电烧录, 串口仿真+串口通讯, 5V..... | 378 |
| 20.2.4 | USB 转双串口芯片全自动烧录, 串口仿真+串口通讯, 3.3V 原理图..... | 379 |
| 20.2.5 | USB 转双串口芯片进行自动烧录/仿真+串口通讯, 5V/3.3V 跳线选择..... | 380 |
| 20.2.6 | 通用 USB 转串口芯片全自动停电/上电烧录, 串口仿真, 5V 原理图..... | 381 |
| 20.2.7 | 通用 USB 转串口芯片全自动停电/上电烧录, 串口仿真, 3.3V 原理图..... | 382 |
| 20.2.8 | USB 转串口芯片全自动停电/上电烧录/仿真/通信, 5V/3.3V 跳线选择..... | 383 |
| 20.2.9 | USB 转串口芯片进行烧录/串口仿真, 手动停电/上电, 5V/3.3V 原理图..... | 386 |
| 20.2.10 | USB 转串口芯片进行烧录, 串口仿真, 手动停电/上电, 3.3V 原理图..... | 389 |
| 20.2.11 | USB-Link1D 支持 脱机下载 说明..... | 390 |
| 20.2.12 | USB-Link1D 支持 脱机下载, 如何免烧录环节..... | 391 |
| 20.2.13 | USB-Writer1A 编程器/烧录器 支持 插在 锁紧座上 烧录..... | 393 |
| 20.2.14 | USB-Writer1A 支持 自动烧录机, 通信协议和接口..... | 394 |
| 20.3 | PDIP40 管脚图, USB-ISP 下载, 各种 烧录/仿真 线路图..... | 396 |
| 20.3.1 | USB-Link1D 对 Ai8051U 自动停电/上电烧录, 串口仿真+串口通讯..... | 408 |
| 20.3.2 | 【一箭双雕之 USB 转双串口】工具进行烧录, 串口仿真+串口通讯..... | 413 |
| 20.3.3 | USB 转双串口芯片全自动停电/上电烧录, 串口仿真+串口通讯, 5V..... | 414 |
| 20.3.4 | USB 转双串口芯片全自动烧录, 串口仿真+串口通讯, 3.3V 原理图..... | 415 |
| 20.3.5 | USB 转双串口芯片进行自动烧录/仿真+串口通讯, 5V/3.3V 跳线选择..... | 416 |
| 20.3.6 | 通用 USB 转串口芯片全自动停电/上电烧录, 串口仿真, 5V 原理图..... | 417 |

| | | |
|-----------|---|------------|
| 20.3.7 | 通用 USB 转串口芯片全自动停电/上电烧录, 串口仿真, 3.3V 原理图..... | 418 |
| 20.3.8 | USB 转串口芯片进行全自动烧录/仿真/通信, 5V/3.3V 跳线选择..... | 419 |
| 20.3.9 | USB 转串口芯片进行烧录/串口仿真, 手动停电/上电, 5V/3.3V 原理图..... | 422 |
| 20.3.10 | USB 转串口芯片进行烧录, 串口仿真, 手动停电/上电, 3.3V 原理图..... | 425 |
| 20.3.11 | USB-Link1D 支持 脱机下载 说明..... | 426 |
| 20.3.12 | USB-Link1D 支持 脱机下载, 如何免烧录环节..... | 427 |
| 20.3.13 | USB-Writer1A 编程器/烧录器 支持 插在 锁紧座上 烧录..... | 429 |
| 20.3.14 | USB-Writer1A 支持 自动烧录机, 通信协议和接口..... | 430 |
| 20.4 | USB-LINK1D 工具强大的配套多种接口豪华线, 使用注意事项..... | 432 |
| 20.4.1 | 工具接口说明..... | 432 |
| 20.4.2 | 附送的各种强大的人性化配线图片及使用说明..... | 433 |
| 20.4.3 | USB-Link1D 实际应用..... | 438 |
| 20.4.4 | USB-Link1D 插上电脑并正常识别到后的显示..... | 445 |
| 20.4.5 | 如电脑端新版本 ISP 软件提示 USB-Link1D 工具固件需升级..... | 446 |
| 20.4.6 | 主动升级或遇到异常时如何重新制作 USB-Link1D 主控芯片..... | 447 |
| 20.5 | ISP 下载相关硬件选项的说明..... | 450 |
| 20.6 | 通用 USB 转双串口芯片: USB-2UART, TSSOP20/SOP16..... | 451 |
| 20.6.1 | USB 转双串口芯片 USB-2UART-45I-TSSOP20, 自动停电上电 (MOS 管)..... | 451 |
| 20.6.2 | USB 转双串口芯片 USB-2UART-45I-TSSOP20, 自动停电上电 (三极管)..... | 452 |
| 20.6.3 | USB 转双串口芯片 USB-2UART-45I-TSSOP20, 手动停电上电..... | 453 |
| 20.6.4 | USB 转双串口芯片 USB-2UART-45I- SOP16, 自动停电上电 (MOS 管)..... | 454 |
| 20.6.5 | USB 转双串口芯片 USB-2UART-45I- SOP16, 自动停电上电 (三极管)..... | 455 |
| 20.6.6 | USB 转双串口芯片 USB-2UART-45I-SOP16, 手动停电上电..... | 456 |
| 21 | AI8052U 系列选型简介、特性、价格、管脚图..... | 457 |
| 21.1 | Ai8052U-LQFP100 总体介绍, USB 下载, 烧录/仿真 线路图..... | 457 |
| 21.1.1 | 特性及价格..... | 457 |
| 21.1.2 | 管脚图, 最小系统 (LQFP100/QFN100)..... | 461 |
| 21.1.3 | 多功能管脚切换..... | 462 |
| 21.1.4 | 管脚图, 最小系统 (LQFP64/QFN64)..... | 463 |
| 21.1.5 | 管脚图, 最小系统 (LQFP48)..... | 464 |
| 21.1.6 | 管脚图, 最小系统 (LQFP44)..... | 465 |
| 21.2 | 两组独立 DAC、4 组运放、4 组比较器结构及应用, 整理中..... | 467 |
| 21.2.1 | 反相放大..... | 472 |
| 21.2.2 | 同相/正相放大..... | 476 |
| 21.2.3 | Input BUFFER Mode (输入缓冲模式)..... | 478 |
| 21.2.4 | DAC BUFFER Mode (DAC 缓冲模式)..... | 479 |
| 21.2.5 | 常见的运放应用电路, 不是本器件的内部特定电路 Other mode:(建议使用 GP MODE 来外接电 路) 480 | |
| 22 | 功能脚切换..... | 483 |
| 22.1 | 功能脚切换相关寄存器..... | 483 |
| 22.1.1 | 串口 1/SPI, 功能脚切换控制 (P_SW1)..... | 484 |
| 22.1.2 | 串口 2/3/4/I ² C/比较器输出, 功能脚切换控制 (P_SW2)..... | 485 |
| 22.1.3 | I2S/串口 1 的 SPI/串口 2 的 SPI, 功能脚切换控制 (P_SW3)..... | 486 |
| 22.1.4 | QSPI, 功能脚切换控制 (P_SW4)..... | 486 |

| | | |
|-----------|--|------------|
| 22.1.5 | SPI 的 MOSI 和 MISO 脚交换控制 (HSSPI_CFG2) | 487 |
| 22.1.6 | 主时钟输出脚, 输出选择寄存器 (MCLKOCR) | 488 |
| 22.1.7 | PCA/CCP 输出/捕获, 功能脚切换控制 (CMOD) | 488 |
| 22.1.8 | 高级 PWM 输出脚/外部捕获脚, 切换控制 (PWMn_PS) | 488 |
| 22.1.9 | 高级 PWM 外部触发脚/刹车脚, 切换控制 (PWMx_ETRPS) | 491 |
| 22.1.10 | ADC 外部触发脚, 切换控制 (ADCEXCFG) | 491 |
| 22.2 | 范例程序 | 492 |
| 22.2.1 | 串口 1 切换 | 492 |
| 22.2.2 | 串口 2 切换 | 492 |
| 22.2.3 | 串口 3 切换 | 493 |
| 22.2.4 | 串口 4 切换 | 493 |
| 22.2.5 | SPI 切换 | 494 |
| 22.2.6 | I2C 切换 | 495 |
| 22.2.7 | 比较器输出切换 | 495 |
| 22.2.8 | 主时钟输出切换 | 496 |
| 23 | 封装尺寸图 | 497 |
| 23.1 | SOP8 封装尺寸图 | 497 |
| 23.2 | DFN8 封装尺寸图 (3MM*3MM) | 498 |
| 23.3 | SOP16 封装尺寸图 | 499 |
| 23.4 | SOP20 封装尺寸图 | 500 |
| 23.5 | TSSOP20 封装尺寸图 | 501 |
| 23.6 | QFN20 封装尺寸图 (3MM*3MM) | 502 |
| 23.7 | SOP28 封装尺寸图 | 503 |
| 23.8 | TSSOP28 封装尺寸图 | 504 |
| 23.9 | LQFP32 封装尺寸图 (9MM*9MM) | 505 |
| 23.10 | QFN32 封装尺寸图 (4MM*4MM) | 506 |
| 23.11 | PDIP40 封装尺寸图 | 507 |
| 23.12 | LQFP44/QFP44 封装尺寸图 (12MM*12MM) | 508 |
| 23.13 | LQFP48/QFP48 封装尺寸图 (9MM*9MM) | 509 |
| 23.14 | QFN48 封装尺寸图 (6MM*6MM) | 510 |
| 23.15 | LQFP64 封装尺寸图 (12MM*12MM) | 511 |
| 23.16 | QFN64 封装尺寸图 (8MM*8MM) | 512 |
| 24 | 编译、仿真开发环境的建立与 ISP 下载 | 513 |
| 24.1 | 安装 KEIL | 513 |
| 24.1.1 | 安装 C251 编译环境 | 513 |
| 24.1.2 | 如何同时安装 Keil 的 C51、C251 和 MDK | 516 |
| 24.2 | 添加型号和头文件到 KEIL | 517 |
| 24.3 | Ai8051U 的 8 位/32 位【头文件, 编译器, ISP 烧录时的设置】说明 | 519 |
| 24.4 | 单片机程序中头文件的使用方法 | 521 |
| 24.5 | 新建与设置超 64K 程序代码的项目 (SOURCE 模式) | 523 |
| 24.5.1 | 设置项目路径和项目名称 | 523 |
| 24.5.2 | 选择目标单片机型号 | 524 |
| 24.5.3 | 添加源代码文件到项目 | 525 |
| 24.5.4 | 设置项目 1 (“CPU Mode”选择 Source 模式) | 526 |

| | | |
|-----------|---|------------|
| 24.5.5 | 设置项目 2 (“Memory Model”选择 XSmall 模式) | 527 |
| 24.5.6 | 设置项目 3 (“Code Rom Size”选择 Large 或者 Huge 模式) | 530 |
| 24.5.7 | 设置项目 4 (超 64K 代码的相关设置) | 531 |
| 24.5.8 | 设置项目 5 (HEX 文件格式设置) | 532 |
| 24.6 | KEIL 中基于 A18051U 系列的汇编代码编写 | 533 |
| 24.6.1 | 代码大小在 64K 以内的汇编程序编写方法 | 533 |
| 24.6.2 | 代码大小超过 64K 的汇编程序编写方法 | 534 |
| 24.7 | 如何在 KEIL C251 中对变量、常量、表格数据、函数指定绝对地址 | 536 |
| 24.7.1 | Keil C251 中, 变量如何指定绝对地址 | 536 |
| 24.7.2 | Keil C251 中, 常量如何指定绝对地址 | 537 |
| 24.7.3 | Keil C251 中, 表格数据如何指定绝对地址 | 538 |
| 24.7.4 | Keil C251 中, 函数如何指定绝对地址 | 539 |
| 24.8 | KEIL 软件中获取帮助的简单方法 | 541 |
| 24.9 | 在 KEIL 中建立多文件项目的方法 | 544 |
| 24.10 | 关于中断号大于 31 在 KEIL 中编译出错的处理 | 546 |
| 24.10.1 | 使用网上流行的中断号拓展工具 | 546 |
| 24.10.2 | 使用保留中断号进行中转 | 548 |
| 24.11 | 程序超 64K 时如何设置保留 EEPROM 空间 | 557 |
| 24.12 | 使用 USB-LINK1D 仿真 A18051U 系列步骤 | 559 |
| 24.13 | 用户程序复位到系统区进行 USB 模式 ISP 下载的方法 (不停电) | 568 |
| 24.14 | ISP 下载流程及典型应用线路图 | 571 |
| 24.14.1 | ISP 下载流程图 (硬件/软件模拟 USB+串口模式) | 571 |
| 24.14.2 | ISP 下载流程图 (串口下载模式) | 573 |
| 24.14.3 | 使用 USB-Link1D 工具下载, 支持在线和脱机下载 | 575 |
| 24.14.4 | 硬件 USB 直接 ISP 下载 (5V 系统) | 577 |
| 24.14.5 | 硬件 USB 直接 ISP 下载 (3.3V 系统) | 579 |
| 24.14.6 | 使用一箭双雕之 USB 转串口工具下载 | 580 |
| 24.14.7 | 使用 USB 转双串口/TTL 下载 (有外部晶振) | 582 |
| 24.14.8 | 使用 USB 转双串口/TTL 下载 (无外部晶振) | 583 |
| 24.14.9 | 使用 USB 转双串口/TTL 下载 (自动停电/上电) | 585 |
| 24.14.10 | 使用 USB 转双串口/RS485 下载 (5.0V) | 586 |
| 24.14.11 | 使用 USB 转双串口/RS485 下载 (3.3V) | 586 |
| 24.14.12 | 使用 USB 转双串口/RS232 下载 (5.0V) | 588 |
| 24.14.13 | 使用 USB 转双串口/RS232 下载 (3.3V) | 588 |
| 24.14.14 | 使用【USB Writer1A】工具下载, 支持 ISP 在线和脱机下载 | 589 |
| 24.14.15 | 使用 PL2303-GL 下载 | 591 |
| 24.15 | ISP 下载软件高级应用, 下载需口令, 程序加密后传输, 发布项目程序/远程现场升级 App 发布等 | 592 |
| 24.15.1 | 发布项目程序/远程现场升级 App 发布 | 592 |
| 24.15.2 | 程序加密后传输 (防烧录时串口分析出程序) | 596 |
| 24.15.3 | 发布项目程序/远程现场升级 App 发布+程序加密后传输结合使用 | 601 |
| 24.15.4 | 用户自定义下载 (实现不停电下载) | 602 |
| 24.15.5 | 如何简单的控制下载次数, 通过 ID 号来限制实际可以下载的 MCU 数量 | 606 |
| 24.15.6 | 下载需口令高级功能 | 612 |
| 25 | 时钟管理, 芯片上电工作过程 | 616 |
| 25.1 | 系统时钟控制 | 616 |

| | | |
|-----------|--|------------|
| 25.2 | 芯片上电工作过程: | 618 |
| 25.3 | 时钟配置相关寄存器, 外设, 选择高频 PLL 时钟及分频 | 619 |
| 25.3.1 | USB 时钟控制寄存器 (USBCLK) | 620 |
| 25.3.2 | 系统时钟选择寄存器 (CLKSEL) | 621 |
| 25.3.3 | 时钟分频寄存器 (CLKDIV) | 621 |
| 25.3.4 | 内部高速高精度 IRC 控制寄存器 (HIRCCR) | 622 |
| 25.3.5 | 外部振荡器控制寄存器 (XOSCCR) | 622 |
| 25.3.6 | 内部低速 IRC 控制寄存器 (IRC32KCR) | 623 |
| 25.3.7 | 主时钟输出控制寄存器 (MCLKOCR) | 624 |
| 25.3.8 | 内部高速 IRC 时钟恢复振荡到稳定需要等待的时钟数控制寄存器 (IRCDDB) | 625 |
| 25.3.9 | 内部 48MHz 高速 IRC 控制寄存器 (IRC48MCR) | 626 |
| 25.3.10 | 外部 32K 振荡器控制寄存器 (X32KCR) | 626 |
| 25.3.11 | 高速时钟分频寄存器 (HSCLKDIV) | 626 |
| 25.3.12 | SPI 时钟分频寄存器 (SPI_CLKDIV) | 627 |
| 25.3.13 | PWMA 时钟分频寄存器 (PWMA_CLKDIV) | 627 |
| 25.3.14 | PWMB 时钟分频寄存器 (PWMB_CLKDIV) | 627 |
| 25.3.15 | TFPU 时钟分频寄存器 (TFPU_CLKDIV) | 628 |
| 25.3.16 | I2S 时钟分频寄存器 (I2S_CLKDIV) | 628 |
| 25.3.17 | I2C 总线速度控制 | 628 |
| 25.4 | Ai8051U 系列内部 IRC 频率调整 | 629 |
| 25.4.1 | IRC 频段选择寄存器 (IRCBAND) | 629 |
| 25.4.2 | 内部 IRC 频率调整寄存器 (IRTRIM) | 629 |
| 25.4.3 | 时钟分频寄存器 (CLKDIV) | 630 |
| 25.5 | 外部晶振及外部时钟电路 | 631 |
| 25.5.1 | 外部晶振输入电路 | 631 |
| 25.5.2 | 外部时钟输入电路 (P5.6 为高阻输入模式, 可当输入口使用) | 631 |
| 25.6 | 范例程序 | 632 |
| 25.6.1 | 选择内部高速 IRC (HIRC) 作为系统时钟源 | 632 |
| 25.6.2 | 选择内部 IRC (IRC32K) 作为系统时钟源 | 632 |
| 25.6.3 | 选择内部 48M 的 IRC (IRC48M) 作为系统时钟源 | 633 |
| 25.6.4 | 选择外部高速晶振 (XOSC) 作为系统时钟源 | 634 |
| 25.6.5 | 选择外部低速晶振 (X32K) 作为系统时钟源 | 634 |
| 25.6.6 | 选择内部 PLL 作为系统时钟源 | 635 |
| 25.6.7 | 选择主时钟 (MCLK) 作为高速外设时钟源 | 636 |
| 25.6.8 | 选择内部 PLL 时钟作为高速外设时钟源 | 636 |
| 25.6.9 | 选择系统时钟 (SYSCLK) 作为 USB 时钟源 | 637 |
| 25.6.10 | 选择内部 PLL 时钟作为 USB 时钟源 | 638 |
| 25.6.11 | 选择内部 USB 专用 48M 的 IRC 作为 USB 时钟源 | 639 |
| 25.6.12 | 主时钟分频输出 | 639 |
| 26 | 自动频率校准, 自动追频 (CRE) | 641 |
| 26.1 | 相关寄存器 | 641 |
| 26.1.1 | CRE 控制寄存器 (CRECR) | 641 |
| 26.1.2 | CRE 校准计数值寄存器 (CRECNT) | 642 |
| 26.1.3 | CRE 校准误差值寄存器 (CRERES) | 642 |
| 26.2 | 范例程序 | 643 |

| | | |
|-----------|---|------------|
| 26.2.1 | 自动校准内部高速 IRC (HIRC) | 643 |
| 27 | 复位、看门狗、掉电唤醒专用定时器与电源管理 | 644 |
| 27.1 | 系统复位 | 644 |
| 27.1.1 | 看门狗控制寄存器 (WDT_CONTR) | 645 |
| 27.1.2 | IAP 控制寄存器 (IAP_CONTR) | 646 |
| 27.1.3 | 复位配置寄存器 (RSTCFG) | 646 |
| 27.1.4 | 复位标志寄存器 (RSTFLAG) | 647 |
| 27.1.5 | 复位控制寄存器 (RSTCRx) | 649 |
| 27.1.6 | 内置专业级复位电路, 不需传统的阻容式上电延时电路 | 650 |
| 27.1.7 | 外部低电平按键复位电路 | 650 |
| 27.1.8 | 传统 8051 高电平上电复位参考电路 | 650 |
| 27.2 | 主时钟停振/省电模式, 系统电源管理 | 651 |
| 27.2.1 | 电源控制寄存器 (PCON) | 651 |
| 27.2.2 | 内部高速 IRC 时钟恢复振荡到稳定需要等待的时钟数控制寄存器 (IRCDB) | 652 |
| 27.3 | 可以唤醒省电模式/主时钟停振模式的中断资源 | 653 |
| 27.4 | 主时钟停振/省电模式, I/O 口如何设置才省电 | 654 |
| 27.5 | 掉电唤醒定时器 | 655 |
| 27.5.1 | 掉电唤醒定时器计数寄存器 (WKTCL, WKTCH) | 655 |
| 27.6 | 省电模式, I/O 口如何设置才省电 | 657 |
| 27.7 | 范例程序 | 658 |
| 27.7.1 | 看门狗定时器应用 | 658 |
| 27.7.2 | 软复位实现自定义下载 | 658 |
| 27.7.3 | 低压检测 | 659 |
| 27.7.4 | 省电模式 | 660 |
| 27.7.5 | 使用 INT0/INT1/INT2/INT3/INT4 管脚中断唤醒省电模式 | 661 |
| 27.7.6 | 使用 T0/T1/T2/T3/T4 管脚中断唤醒省电模式 | 662 |
| 27.7.7 | 使用 RxD/RxD2/RxD3/RxD4 管脚中断唤醒省电模式 | 664 |
| 27.7.8 | 使用 I2C 的 SDA 脚唤醒 MCU 省电模式 | 665 |
| 27.7.9 | 使用掉电唤醒定时器唤醒省电模式 | 666 |
| 27.7.10 | LVD 中断唤醒省电模式, 建议配合使用掉电唤醒定时器 | 667 |
| 27.7.11 | 比较器中断唤醒省电模式, 建议配合使用掉电唤醒定时器 | 668 |
| 27.7.12 | 使用 LVD 功能检测工作电压 (电池电压) | 669 |
| 28 | 使用第三方 MCU 对 AI8051U 系列单片机进行 ISP 下载范例程序 | 672 |
| 28.1 | 电源控制参考电路 | 672 |
| 28.2 | 通信协议流程图 | 673 |
| 28.3 | 参考代码 (C 语言) | 676 |
| 28.4 | 如何在用户程序中设置程序运行时的工作频率 | 683 |
| 28.4.1 | 用户自定义内部 IRC 频率 | 683 |
| 28.5 | 如何在用户程序中设置复位脚、低压检测门槛电压等参数 | 685 |
| 29 | 存储器 (32/16/8 位访问) 及 CHIPID (全球唯一 ID 号) | 686 |
| 29.1 | 程序存储器 | 688 |
| 29.1.1 | 程序读取等待控制寄存器 (WTST) | 689 |
| 29.2 | 数据存储器 (32 位访问, 16 位访问, 8 位访问) | 690 |

| | | |
|-----------|--|------------|
| 29.2.1 | Keil 选项 Memory Model 设置..... | 691 |
| 29.2.2 | 内部 edata-RAM (C 语言声明关键字为 edata) | 693 |
| 29.2.3 | 程序状态寄存器 (PSW) | 694 |
| 29.2.4 | 程序状态寄存器 1 (PSW1) | 694 |
| 29.2.5 | 内部 xdata-RAM (C 语言声明关键字为 xdata) | 695 |
| 29.2.6 | 辅助寄存器 (AUXR) | 695 |
| 29.2.7 | 片外用户自己扩展的外部 XRAM/xdata..... | 695 |
| 29.2.8 | 片外用户扩展 RAM 的总线速度控制寄存器 (BUS_SPEED) | 696 |
| 29.2.9 | 片内 MCU 扩展 RAM 数据总线时钟控制寄存器 (CKCON) | 697 |
| 29.2.10 | 片外扩展 RAM 地址总线扩展寄存器 (MXAX) | 697 |
| 29.2.11 | Ai8051U 系列单片机中可位寻址的数据存储器..... | 698 |
| 29.2.12 | 扩展 SFR 使能寄存器 EAXFR 的使用说明..... | 700 |
| 29.3 | 寄存器堆..... | 701 |
| 29.3.1 | 寄存器堆结构图..... | 701 |
| 29.3.2 | 字节、字以及双字寄存器..... | 702 |
| 29.3.3 | 专用寄存器..... | 702 |
| 29.3.4 | 扩展数据指针, DPX..... | 704 |
| 29.3.5 | 扩展堆栈指针, SPX..... | 704 |
| 29.4 | 只读特殊功能寄存器中存储的唯一 ID 号和重要参数 (CHIPID 和 CHIPIDX) | 705 |
| 29.4.1 | CHIPID 相关寄存器..... | 705 |
| 29.4.2 | CHIPIDX 相关寄存器..... | 706 |
| 29.4.3 | CHIPID 之全球唯一 ID 号解读..... | 708 |
| 29.4.4 | CHIPID 之内部参考信号源解读..... | 708 |
| 29.4.5 | CHIPID 之内部 32K 的 IRC 振荡频率解读..... | 708 |
| 29.4.6 | CHIPID 之高精度 IRC 参数解读..... | 710 |
| 29.4.7 | CHIPIDX 之高精度 IRC 参数解读..... | 711 |
| 29.4.8 | CHIPID 之测试时间参数解读..... | 712 |
| 29.4.9 | CHIPID 之芯片封装形式编号解读..... | 712 |
| 29.5 | 范例程序..... | 713 |
| 29.5.1 | 读取内部 1.19V 参考信号源值 (BGV) | 713 |
| 29.5.2 | 读取全球唯一 ID 号..... | 714 |
| 29.5.3 | 读取 32K 掉电唤醒定时器的频率..... | 715 |
| 29.5.4 | 用户自定义内部 IRC 频率..... | 717 |
| 29.5.5 | 读写片外扩展 RAM..... | 719 |
| 30 | 特殊功能寄存器 (SFR、XFR) | 721 |
| 30.1 | Ai8051U 系列..... | 721 |
| 30.2 | 特殊功能寄存器列表 (SFR: 0x80-0xFF) | 726 |
| 30.3 | 扩展特殊功能寄存器列表 (XFR: 0x7EFE00-0x7EFEFF) | 729 |
| 30.4 | 扩展特殊功能寄存器列表 (XFR: 0x7EFD00-0x7EFDFF) | 734 |
| 30.5 | 扩展特殊功能寄存器列表 (XFR: 0x7EFB00-0x7EFBFF) | 739 |
| 30.6 | 扩展特殊功能寄存器列表 (XFR: 0x7EFA00-0x7EFAFF) | 740 |
| 30.7 | 扩展特殊功能寄存器列表 (XFR: 0x7EF900-0x7EF9FF) | 745 |
| 31 | I/O 口..... | 747 |
| 31.1 | I/O 口相关寄存器..... | 747 |

| | | |
|-----------|---|------------|
| 31.1.1 | 端口数据寄存器 (Px) | 750 |
| 31.1.2 | 端口模式配置寄存器 (PxM0, PxM1) | 750 |
| 31.1.3 | 端口上拉电阻控制寄存器 (PxPU) | 751 |
| 31.1.4 | 端口施密特触发控制寄存器 (PxNCS) | 751 |
| 31.1.5 | 端口电平转换速度控制寄存器 (PxSR) | 751 |
| 31.1.6 | 端口驱动电流控制寄存器 (PxDR) | 752 |
| 31.1.7 | 端口数字信号输入使能控制寄存器 (PxIE) | 752 |
| 31.1.8 | 端口下拉电阻控制寄存器 (PxPD) | 753 |
| 31.1.9 | 端口模式用户控制寄存器 (PxBP) | 753 |
| 31.2 | 配置 I/O 口 | 754 |
| 31.3 | I/O 的结构图 | 755 |
| 31.3.1 | 准双向口 (弱上拉) | 755 |
| 31.3.2 | 推挽输出 | 755 |
| 31.3.3 | 高阻输入 | 756 |
| 31.3.4 | 开漏模式 | 756 |
| 31.3.5 | 新增 4K@5V/6.3K@3.3V 上拉电阻和 47K@5V/32K@3.3V 下拉电阻 | 757 |
| 31.3.6 | 如何设置 I/O 口对外输出速度 | 758 |
| 31.3.7 | 如何设置 I/O 口电流驱动能力 | 758 |
| 31.3.8 | 如何降低 I/O 口对外辐射 | 758 |
| 31.4 | AIAPP-ISP I/O 口配置工具 | 759 |
| 31.4.1 | 普通配置模式 | 759 |
| 31.4.2 | 高级配置模式 | 760 |
| 31.5 | 典型发光二极管控制电路 | 761 |
| 31.6 | 一种典型三极管控制电路 | 762 |
| 31.7 | 混合电压供电系统 3V/5V 器件 I/O 口互连 | 763 |
| 31.8 | 如何让 I/O 口上电复位时为低电平 | 765 |
| 31.9 | I/O 口直接驱动 LED 数码管应用线路图 | 766 |
| 31.10 | 利用 74HC595 驱动 8 个数码管(串行扩展,3 根线), 节省 I/O | 767 |
| 31.11 | 利用 ADC 做按键扫描节省 I/O 口 | 768 |
| 31.12 | 范例程序 | 769 |
| 31.12.1 | 端口模式设置 (适用于所有的 I/O) | 769 |
| 31.12.2 | 双向口读写操作 (适用于所有的 I/O) | 769 |
| 31.12.3 | 打开 I/O 口内部上拉电阻 (适用于所有的 I/O) | 770 |
| 31.12.4 | 将端口设置成传统 8051 I/O 模式 (适用于所有的 I/O) | 771 |
| 32 | 中断系统 | 772 |
| 32.1 | Ai8051U 系列中断源 | 772 |
| 32.2 | Ai8051U 中断及中断优先级结构图 | 774 |
| 32.3 | Ai8051U 系列中断向量地址及同级中断优先级中断查询次序表 | 775 |
| 32.4 | 中断相关寄存器 | 779 |
| 32.4.1 | 中断使能寄存器 (中断允许位) | 783 |
| 32.4.2 | 中断请求寄存器 (中断标志位) | 794 |
| 32.4.3 | 中断优先级寄存器 | 801 |
| 32.5 | 范例程序 | 808 |
| 32.5.1 | INT0 中断 (上升沿和下降沿), 可同时支持上升沿和下降沿 | 808 |
| 32.5.2 | INT0 中断 (下降沿) | 808 |

| | | |
|-----------|--|------------|
| 32.5.3 | INT1 中断 (上升沿和下降沿), 可同时支持上升沿和下降沿 | 809 |
| 32.5.4 | INT1 中断 (下降沿) | 810 |
| 32.5.5 | INT2 中断 (下降沿), 只支持下降沿中断 | 811 |
| 32.5.6 | INT3 中断 (下降沿), 只支持下降沿中断 | 812 |
| 32.5.7 | INT4 中断 (下降沿), 只支持下降沿中断 | 812 |
| 32.5.8 | 定时器 0 中断 | 813 |
| 32.5.9 | 定时器 1 中断 | 814 |
| 32.5.10 | 定时器 2 中断 | 815 |
| 32.5.11 | 定时器 3 中断 | 815 |
| 32.5.12 | 定时器 4 中断 | 816 |
| 32.5.13 | UART1 中断 | 817 |
| 32.5.14 | UART2 中断 | 818 |
| 32.5.15 | UART3 中断 | 819 |
| 32.5.16 | UART4 中断 | 820 |
| 32.5.17 | ADC 中断 | 821 |
| 32.5.18 | LVD 中断 | 821 |
| 32.5.19 | 比较器中断 | 822 |
| 32.5.20 | SPI 中断 | 823 |
| 32.5.21 | I2C 中断 | 824 |
| 33 | 普通 I/O 口均可中断, 不是传统外部中断 | 826 |
| 33.1 | I/O 口中断相关寄存器 | 826 |
| 33.1.1 | 端口中断使能寄存器 (PxINTE) | 827 |
| 33.1.2 | 端口中断标志寄存器 (PxINTF) | 828 |
| 33.1.3 | 端口中断模式配置寄存器 (PxIM0, PxIM1) | 828 |
| 33.1.4 | 端口中断优先级控制寄存器 (PINIPL, PINIPH) | 829 |
| 33.1.5 | 端口中断掉电唤醒使能寄存器 (PxWKUE) | 829 |
| 33.2 | 范例程序 | 830 |
| 33.2.1 | P0 口下降沿中断 | 830 |
| 33.2.2 | P1 口上升沿中断 | 831 |
| 33.2.3 | P2 口低电平中断 | 833 |
| 33.2.4 | P3 口高电平中断 | 834 |
| 34 | 定时器/计数器 (24 位定时器, 8 位预分频+16 位自动重装载) | 837 |
| 34.1 | 定时器的相关寄存器 | 838 |
| 34.2 | 定时器 0/1 | 839 |
| 34.2.1 | 定时器 0/1 控制寄存器 (TCON) | 839 |
| 34.2.2 | 定时器 0/1 模式寄存器 (TMOD) | 840 |
| 34.2.3 | 定时器 0 模式 0 (16 位自动重装载模式) | 841 |
| 34.2.4 | 定时器 0 模式 1 (16 位不可重装载模式) | 842 |
| 34.2.5 | 定时器 0 模式 2 (8 位自动重装载模式) | 843 |
| 34.2.6 | 定时器 0 模式 3 (不可屏蔽中断 16 位自动重装载, 实时操作系统节拍器) | 844 |
| 34.2.7 | 定时器 1 模式 0 (16 位自动重装载模式) | 845 |
| 34.2.8 | 定时器 1 模式 1 (16 位不可重装载模式) | 846 |
| 34.2.9 | 定时器 1 模式 2 (8 位自动重装载模式) | 847 |
| 34.2.10 | 定时器 0 计数寄存器 (TL0, TH0) | 848 |

| | | |
|---------|-------------------------------------|-----|
| 34.2.11 | 定时器 1 计数寄存器 (TL1, TH1) | 848 |
| 34.2.12 | 辅助寄存器 1 (AUXR) | 848 |
| 34.2.13 | 中断与时钟输出控制寄存器 (INTCLKO) | 849 |
| 34.2.14 | 定时器 0 的 8 位预分频寄存器 (TM0PS) | 849 |
| 34.2.15 | 定时器 1 的 8 位预分频寄存器 (TM1PS) | 849 |
| 34.2.16 | 定时器 0 计算公式 | 850 |
| 34.2.17 | 定时器 1 计算公式 | 851 |
| 34.3 | 定时器 2 | 852 |
| 34.3.1 | 辅助寄存器 1 (AUXR) | 852 |
| 34.3.2 | 中断与时钟输出控制寄存器 (INTCLKO) | 852 |
| 34.3.3 | 定时器 2 计数寄存器 (T2L, T2H) | 852 |
| 34.3.4 | 定时器 2 的 8 位预分频寄存器 (TM2PS) | 852 |
| 34.3.5 | 定时器 2 工作模式 | 853 |
| 34.3.6 | 定时器 2 计算公式 | 853 |
| 34.4 | 定时器 3/4 | 854 |
| 34.4.1 | 定时器 4/3 控制寄存器 (T4T3M) | 854 |
| 34.4.2 | 定时器 3 计数寄存器 (T3L, T3H) | 855 |
| 34.4.3 | 定时器 4 计数寄存器 (T4L, T4H) | 855 |
| 34.4.4 | 定时器 3 的 8 位预分频寄存器 (TM3PS) | 855 |
| 34.4.5 | 定时器 4 的 8 位预分频寄存器 (TM4PS) | 855 |
| 34.4.6 | 定时器 3 工作模式 | 856 |
| 34.4.7 | 定时器 4 工作模式 | 857 |
| 34.4.8 | 定时器 3 计算公式 | 858 |
| 34.4.9 | 定时器 4 计算公式 | 858 |
| 34.5 | 定时器 T11 (24 位定时器, 8 位预分频+16 位定时) | 859 |
| 34.5.1 | 定时器 T11 控制寄存器 (T11CR) | 859 |
| 34.5.2 | 定时器 T11 的 8 位预分频寄存器 (T11PS) | 860 |
| 34.5.3 | 定时器 T11 计数寄存器 (T11L, T11H) | 860 |
| 34.5.4 | 定时器 T11 工作模式 | 861 |
| 34.5.5 | 定时器 T11 计算公式 | 862 |
| 34.6 | AIAPP-ISP 定时器计算器工具 | 863 |
| 34.7 | 范例程序 | 864 |
| 34.7.1 | 定时器 0 (模式 0 - 16 位自动重载), 用作定时 | 864 |
| 34.7.2 | 定时器 0 (模式 1 - 16 位不自动重载), 用作定时 | 864 |
| 34.7.3 | 定时器 0 (模式 2 - 8 位自动重载), 用作定时 | 865 |
| 34.7.4 | 定时器 0 (模式 3 - 16 位自动重载不可屏蔽中断), 用作定时 | 866 |
| 34.7.5 | 定时器 0 (外部计数 - 扩展 T0 为外部下降沿中断) | 867 |
| 34.7.6 | 定时器 0 (测量脉宽 - INTO 高电平宽度) | 868 |
| 34.7.7 | 定时器 0 (模式 0), 时钟分频输出 | 868 |
| 34.7.8 | 定时器 1 (模式 0 - 16 位自动重载), 用作定时 | 869 |
| 34.7.9 | 定时器 1 (模式 1 - 16 位不自动重载), 用作定时 | 870 |
| 34.7.10 | 定时器 1 (模式 2 - 8 位自动重载), 用作定时 | 871 |
| 34.7.11 | 定时器 1 (外部计数 - 扩展 T1 为外部下降沿中断) | 871 |
| 34.7.12 | 定时器 1 (测量脉宽 - INT1 高电平宽度) | 872 |
| 34.7.13 | 定时器 1 (模式 0), 时钟分频输出 | 873 |
| 34.7.14 | 定时器 1 (模式 0) 做串口 1 波特率发生器 | 874 |

| | | |
|-----------|--|------------|
| 34.7.15 | 定时器 1 (模式 2) 做串口 1 波特率发生器 | 876 |
| 34.7.16 | 定时器 2 (16 位自动重载), 用作定时 | 877 |
| 34.7.17 | 定时器 2 (外部计数 - 扩展 T2 为外部下降沿中断) | 878 |
| 34.7.18 | 定时器 2, 时钟分频输出 | 879 |
| 34.7.19 | 定时器 2 做串口 1 波特率发生器 | 879 |
| 34.7.20 | 定时器 2 做串口 2 波特率发生器 | 881 |
| 34.7.21 | 定时器 2 做串口 3 波特率发生器 | 883 |
| 34.7.22 | 定时器 2 做串口 4 波特率发生器 | 884 |
| 34.7.23 | 定时器 3 (16 位自动重载), 用作定时 | 886 |
| 34.7.24 | 定时器 3 (外部计数 - 扩展 T3 为外部下降沿中断) | 887 |
| 34.7.25 | 定时器 3, 时钟分频输出 | 888 |
| 34.7.26 | 定时器 3 做串口 3 波特率发生器 | 888 |
| 34.7.27 | 定时器 4 (16 位自动重载), 用作定时 | 890 |
| 34.7.28 | 定时器 4 (外部计数 - 扩展 T4 为外部下降沿中断) | 891 |
| 34.7.29 | 定时器 4, 时钟分频输出 | 892 |
| 34.7.30 | 定时器 4 做串口 4 波特率发生器 | 893 |
| 34.7.31 | 定时器 T11 应用范例 | 894 |
| 35 | 超级简单的 USB-CDC 虚拟串口通信, 还可以 USB 不停电下载 | 897 |
| 35.1 | USB-CDC 虚拟串口概述 | 897 |
| 35.2 | 使用 C#/C++/VB 开发 USB-CDC 虚拟串口的应用程序与普通串口一样吗? | 898 |
| 35.3 | 新建 Keil 项目并加入 CDC 模块 | 899 |
| 35.4 | USB-CDC 虚拟串口与电脑进行数据传输 | 907 |
| 35.5 | USB-CDC 虚拟串口实现不停电自动 ISP 下载 | 908 |
| 36 | 同步/异步串口通信 (USART1、USART2) | 909 |
| 36.1 | 串口功能脚切换 | 910 |
| 36.2 | 串口相关寄存器 | 911 |
| 36.3 | 串口 1 (同步/异步串口 USART) | 913 |
| 36.3.1 | 串口 1 控制寄存器 (SCON) | 913 |
| 36.3.2 | 串口 1 数据寄存器 (SBUF) | 914 |
| 36.3.3 | 电源管理寄存器 (PCON) | 914 |
| 36.3.4 | 辅助寄存器 1 (AUXR) | 914 |
| 36.3.5 | 串口 1 模式 0, 模式 0 波特率计算公式 | 915 |
| 36.3.6 | 串口 1 模式 1, 模式 1 波特率计算公式 | 917 |
| 36.3.7 | 串口 1 模式 2, 模式 2 波特率计算公式 | 919 |
| 36.3.8 | 串口 1 模式 3, 模式 3 波特率计算公式 | 920 |
| 36.3.9 | 自动地址识别, 从机地址控制寄存器 (SADDR, SADEN) | 921 |
| 36.3.10 | 串口 1 同步模式控制寄存器 1 (USARTCR1) | 922 |
| 36.3.11 | 串口 1 同步模式控制寄存器 2 (USARTCR2) | 923 |
| 36.3.12 | 串口 1 同步模式控制寄存器 3 (USARTCR3) | 923 |
| 36.3.13 | 串口 1 同步模式控制寄存器 4 (USARTCR4) | 924 |
| 36.3.14 | 串口 1 同步模式控制寄存器 5 (USARTCR5) | 924 |
| 36.3.15 | 串口 1 同步模式保护时间寄存器 (USARTGTR) | 925 |
| 36.3.16 | 串口 1 同步模式波特率寄存器 (USARTBR) | 925 |
| 36.3.17 | 串口 1 接收超时控制寄存器 (UR1TOCR) | 926 |

| | | |
|-----------|---------------------------------------|------------|
| 36.3.18 | 串口 1 超时状态寄存器 (UR1TOSR) | 926 |
| 36.3.19 | 串口 1 超时长度控制寄存器 (UR1TOTE/H/L) | 926 |
| 36.4 | 串口 2 (同步/异步串口 USART2) | 927 |
| 36.4.1 | 串口 2 控制寄存器 (S2CON) | 927 |
| 36.4.2 | 串口 2 数据寄存器 (S2BUF) | 928 |
| 36.4.3 | 串口 2 配置寄存器 (S2CFG) | 928 |
| 36.4.4 | 串口 2 模式 0, 模式 0 波特率计算公式 | 929 |
| 36.4.5 | 串口 2 模式 1, 模式 1 波特率计算公式 | 931 |
| 36.4.6 | 串口 2 模式 2, 模式 2 波特率计算公式 | 933 |
| 36.4.7 | 串口 2 模式 3, 模式 3 波特率计算公式 | 934 |
| 36.4.8 | 串口 2 自动地址识别 | 935 |
| 36.4.9 | 串口 2 从机地址控制寄存器 (S2ADDR, S2ADEN) | 935 |
| 36.4.10 | 串口 2 同步模式控制寄存器 1 (USART2CR1) | 936 |
| 36.4.11 | 串口 2 同步模式控制寄存器 2 (USART2CR2) | 937 |
| 36.4.12 | 串口 2 同步模式控制寄存器 3 (USART2CR3) | 938 |
| 36.4.13 | 串口 2 同步模式控制寄存器 4 (USART2CR4) | 938 |
| 36.4.14 | 串口 2 同步模式控制寄存器 5 (USART2CR5) | 939 |
| 36.4.15 | 串口 2 同步模式保护时间寄存器 (USART2GTR) | 939 |
| 36.4.16 | 串口 2 同步模式波特率寄存器 (USART2BR) | 939 |
| 36.4.17 | 串口 2 接收超时控制寄存器 (UR2TOCR) | 940 |
| 36.4.18 | 串口 2 超时状态寄存器 (UR2TOSR) | 940 |
| 36.4.19 | 串口 2 超时长度控制寄存器 (UR2TOTE/H/L) | 940 |
| 36.5 | AIAPP-ISP 串口波特率计算器工具 | 941 |
| 36.6 | AIAPP-ISP 串口助手/USB-CDC | 942 |
| 36.7 | 范例程序 | 946 |
| 36.7.1 | 串口 1 使用定时器 2 做波特率发生器 | 946 |
| 36.7.2 | 串口 1 使用定时器 1 (模式 0) 做波特率发生器 | 947 |
| 36.7.3 | 串口 1 使用定时器 1 (模式 2) 做波特率发生器 | 949 |
| 36.7.4 | 串口 2 使用定时器 2 做波特率发生器 | 951 |
| 36.7.5 | 使用 USART1 的 SPI 接口访问串行 FLASH (DMA 方式) | 952 |
| 36.7.6 | USART1 和 USART2 的 SPI 接口相互传输数据 (中断方式) | 957 |
| 36.7.7 | 串口多机通讯 (主机模式) | 961 |
| 36.7.8 | 串口多机通讯 (从机模式) | 966 |
| 37 | 异步串口通信 (UART3、UART4) | 973 |
| 37.1 | 串口功能脚切换 | 973 |
| 37.2 | 串口相关寄存器 | 974 |
| 37.3 | 串口 3 (异步串口 UART3) | 975 |
| 37.3.1 | 串口 3 控制寄存器 (S3CON) | 975 |
| 37.3.2 | 串口 3 数据寄存器 (S3BUF) | 975 |
| 37.3.3 | 串口 3 接收超时控制寄存器 (UR3TOCR) | 976 |
| 37.3.4 | 串口 3 超时状态寄存器 (UR3TOSR) | 976 |
| 37.3.5 | 串口 3 超时长度控制寄存器 (UR3TOTE/H/L) | 976 |
| 37.3.6 | 串口 3 模式 0, 模式 0 波特率计算公式 | 977 |
| 37.3.7 | 串口 3 模式 1, 模式 1 波特率计算公式 | 978 |
| 37.4 | 串口 4 (异步串口 UART4) | 979 |

| | | |
|-----------|---------------------------------------|-------------|
| 37.4.1 | 串口 4 控制寄存器 (S4CON) | 979 |
| 37.4.2 | 串口 4 数据寄存器 (S4BUF) | 979 |
| 37.4.3 | 串口 4 接收超时控制寄存器 (UR4TOCR) | 980 |
| 37.4.4 | 串口 4 超时状态寄存器 (UR4TOSR) | 980 |
| 37.4.5 | 串口 4 超时长度控制寄存器 (UR4TOTE/H/L) | 980 |
| 37.4.6 | 串口 4 模式 0, 模式 0 波特率计算公式 | 981 |
| 37.4.7 | 串口 4 模式 1, 模式 1 波特率计算公式 | 982 |
| 37.5 | 串口注意事项 | 983 |
| 37.6 | 范例程序 | 984 |
| 37.6.1 | 串口 3 使用定时器 2 做波特率发生器 | 984 |
| 37.6.2 | 串口 3 使用定时器 3 做波特率发生器 | 985 |
| 37.6.3 | 串口 4 使用定时器 2 做波特率发生器 | 987 |
| 37.6.4 | 串口 4 使用定时器 4 做波特率发生器 | 989 |
| 38 | 比较器, 掉电检测, 内部固定比较电压 | 991 |
| 38.1 | 比较器内部结构图 | 991 |
| 38.2 | 比较器功能脚切换 | 991 |
| 38.3 | 比较器相关的寄存器 | 992 |
| 38.3.1 | 比较器控制寄存器 1 (CMPCR1) | 992 |
| 38.3.2 | 比较器控制寄存器 2 (CMPCR2) | 993 |
| 38.3.3 | 比较器扩展配置寄存器 (CMPEXCFG) | 994 |
| 38.4 | 范例程序 | 995 |
| 38.4.1 | 比较器的使用 (中断方式) | 995 |
| 38.4.2 | 比较器的使用 (查询方式) | 996 |
| 38.4.3 | 比较器的多路复用应用 (比较器+ADC 输入通道) | 997 |
| 38.4.4 | 比较器作外部掉电检测 (掉电过程中应及时保存用户数据到 EEPROM 中) | 998 |
| 38.4.5 | 比较器检测工作电压 (电池电压) | 999 |
| 39 | IAP/EEPROM | 1002 |
| 39.1 | EEPROM 操作时间 | 1002 |
| 39.2 | 关于 EEPROM 操作时是否需要关闭中断的问题 | 1002 |
| 39.3 | EEPROM 相关的寄存器 | 1003 |
| 39.3.1 | EEPROM 数据寄存器 (IAP_DATA) | 1003 |
| 39.3.2 | EEPROM 地址寄存器 (IAP_ADDR) | 1003 |
| 39.3.3 | EEPROM 命令寄存器 (IAP_CMD) | 1004 |
| 39.3.4 | EEPROM 触发寄存器 (IAP_TRIG) | 1004 |
| 39.3.5 | EEPROM 控制寄存器 (IAP_CONTR) | 1005 |
| 39.3.6 | EEPROM 擦除等待时间控制寄存器 (IAP_TPS) | 1005 |
| 39.4 | EEPROM 大小及地址 | 1006 |
| 39.4.1 | Ai8051U 系列 EEPROM 操作 | 1006 |
| 39.5 | 范例程序 | 1008 |
| 39.5.1 | EEPROM 基本操作 | 1008 |
| 39.5.2 | 使用 MOV 读取 EEPROM (Ai8051U 系列) | 1010 |
| 39.5.3 | 使用串口送出 EEPROM 数据 | 1011 |
| 39.5.4 | 串口 1 读写 EEPROM-带 MOV 读 | 1014 |
| 39.5.5 | 口令擦除写入-多扇区备份-串口 1 操作 | 1021 |

| | | |
|-----------|--|-------------|
| 40 | ADC 模数转换、传统 DAC 实现..... | 1030 |
| 40.1 | ADC 相关的寄存器..... | 1030 |
| 40.1.1 | ADC 控制寄存器 (ADC_CONTR) , PWM 触发 ADC 控制..... | 1031 |
| 40.1.2 | ADC 配置寄存器 (ADCCFG)..... | 1032 |
| 40.1.3 | ADC 转换结果寄存器 (ADC_RES, ADC_RESL)..... | 1032 |
| 40.1.4 | ADC 时序控制寄存器 (ADCTIM)..... | 1033 |
| 40.1.5 | ADC 扩展配置寄存器 (ADCEXCFG)..... | 1034 |
| 40.2 | ADC 静态特性..... | 1035 |
| 40.3 | ADC 相关计算公式..... | 1036 |
| 40.3.1 | ADC 速度计算公式..... | 1036 |
| 40.3.2 | ADC 转换结果计算公式..... | 1036 |
| 40.3.3 | 反推 ADC 输入电压计算公式..... | 1036 |
| 40.3.4 | 反推工作电压计算公式..... | 1036 |
| 40.4 | ADC 应用参考线路图..... | 1037 |
| 40.4.1 | ADC 参考线路图, 输入信号与内部 1.19V 或外接 2.5V 辅助信号源进行比较, 只需计算一次 1037 | |
| 40.5 | AIAPP-ISP ADC 转换速度计算器工具..... | 1039 |
| 40.6 | 范例程序..... | 1040 |
| 40.6.1 | ADC 基本操作 (查询方式)..... | 1040 |
| 40.6.2 | ADC 基本操作 (中断方式)..... | 1041 |
| 40.6.3 | 格式化 ADC 转换结果..... | 1042 |
| 40.6.4 | 利用 ADC15 通道在内部固定接的 1.19V 辅助固定信号源, 反推其他通道的输入电压或 VCC, 只需计算一次..... | 1043 |
| 40.6.5 | ADC 作按键扫描应用线路图..... | 1048 |
| 40.6.6 | 检测负电压参考线路图..... | 1048 |
| 40.6.7 | 常用加法电路在 ADC 中的应用..... | 1049 |
| 40.7 | 使用 I/O 和 R-2R 电阻分压实现 DAC 的经典线路图..... | 1050 |
| 40.8 | 利用 PWM 实现 16 位 DAC 的参考线路图..... | 1051 |
| 41 | PCA/CCP/PWM 应用..... | 1052 |
| 41.1 | PCA 功能脚切换..... | 1052 |
| 41.2 | PCA 相关的寄存器..... | 1053 |
| 41.2.1 | PCA 控制寄存器 (CCON)..... | 1054 |
| 41.2.2 | PCA 模式寄存器 (CMOD)..... | 1054 |
| 41.2.3 | PCA 计数器寄存器 (CL, CH)..... | 1055 |
| 41.2.4 | PCA 模块模式控制寄存器 (CCAPMn)..... | 1055 |
| 41.2.5 | PCA 模块模式捕获值/比较值寄存器 (CCAPnL, CCAPnH)..... | 1055 |
| 41.2.6 | PCA 模块 PWM 模式控制寄存器 (PCA_PWMn)..... | 1056 |
| 41.3 | PCA 工作模式..... | 1057 |
| 41.3.1 | 捕获模式..... | 1057 |
| 41.3.2 | 软件定时器模式..... | 1058 |
| 41.3.3 | 高速脉冲输出模式..... | 1058 |
| 41.3.4 | PWM 脉宽调制模式及频率计算公式..... | 1059 |
| 41.3.4.1 | 8 位 PWM 模式..... | 1059 |
| 41.3.4.2 | 7 位 PWM 模式..... | 1060 |

| | | |
|-----------|---|-------------|
| 41.3.4.3 | 6 位 PWM 模式..... | 1061 |
| 41.3.4.4 | 10 位 PWM 模式..... | 1062 |
| 41.3.4.5 | 如何控制 PWM 固定输出高电平/低电平..... | 1062 |
| 41.4 | 范例程序..... | 1063 |
| 41.4.1 | PCA 输出 PWM (6/7/8/10 位)..... | 1063 |
| 41.4.2 | PCA 捕获测量脉冲宽度..... | 1064 |
| 41.4.3 | PCA 实现 16 位软件定时..... | 1065 |
| 41.4.4 | PCA 实现 16 位软件定时 (ECI 外部时钟模式)..... | 1066 |
| 41.4.5 | PCA 输出高速脉冲..... | 1067 |
| 41.4.6 | PCA 扩展外部中断..... | 1068 |
| 42 | 同步串行外设接口 (SPI) | 1070 |
| 42.1 | SPI 的 MOSI 和 MISO 脚交换控制..... | 1070 |
| 42.2 | SPI 功能脚切换..... | 1070 |
| 42.3 | SPI 相关的寄存器..... | 1072 |
| 42.3.1 | SPI 状态寄存器 (SPSTAT)..... | 1072 |
| 42.3.2 | SPI 控制寄存器 (SPCTL), SPI 速度控制..... | 1073 |
| 42.3.3 | SPI 数据寄存器 (SPDAT)..... | 1073 |
| 42.3.4 | SPI 从机超时控制寄存器 (SPITOCR)..... | 1074 |
| 42.3.5 | SPI 从机超时状态寄存器 (SPITOSR)..... | 1074 |
| 42.3.6 | SPI 从机超时长度控制寄存器 (SPITOTE/H/L)..... | 1074 |
| 42.4 | SPI 通信方式..... | 1075 |
| 42.4.1 | 单主单从..... | 1075 |
| 42.4.2 | 互为主从..... | 1076 |
| 42.4.3 | 单主多从..... | 1077 |
| 42.5 | 配置 SPI..... | 1078 |
| 42.6 | 数据模式..... | 1080 |
| 42.7 | 范例程序..... | 1081 |
| 42.7.1 | SPI 单主单从系统主机程序 (中断方式)..... | 1081 |
| 42.7.2 | SPI 单主单从系统从机程序 (中断方式)..... | 1082 |
| 42.7.3 | SPI 单主单从系统主机程序 (查询方式)..... | 1082 |
| 42.7.4 | SPI 单主单从系统从机程序 (查询方式)..... | 1083 |
| 42.7.5 | SPI 互为主从系统程序 (中断方式)..... | 1084 |
| 42.7.6 | SPI 互为主从系统程序 (查询方式)..... | 1085 |
| 43 | 高速 SPI (HSSPI) | 1087 |
| 43.1 | 相关寄存器..... | 1087 |
| 43.1.1 | 高速 SPI 配置寄存器 (HSSPI_CFG)..... | 1088 |
| 43.1.2 | 高速 SPI 配置寄存器 2 (HSSPI_CFG2) (交换 MISO 和 MOSI)..... | 1088 |
| 43.1.3 | 高速 SPI 状态寄存器 (HSSPI_STA)..... | 1089 |
| 43.1.4 | 高速 SPI 时钟分频器 (HSSPI_PSCR)..... | 1089 |
| 43.2 | 范例程序..... | 1090 |
| 43.2.1 | 使能 SPI 的高速模式..... | 1090 |
| 44 | 四线 SPI (QSPI) | 1092 |
| 44.1 | QSPI 功能脚切换..... | 1092 |

| | | |
|-----------|---------------------------------|-------------|
| 44.2 | QSPI 主要特性..... | 1092 |
| 44.3 | QSPI 功能说明..... | 1093 |
| 44.3.1 | QSPI 框图..... | 1093 |
| 44.3.2 | QSPI 应用注意事项..... | 1093 |
| 44.3.3 | QSPI 命令序列..... | 1094 |
| 44.3.4 | QSPI 信号接口协议模式..... | 1095 |
| 44.3.5 | QSPI 间接模式..... | 1096 |
| 44.3.6 | QSPI 状态标志轮询模式..... | 1098 |
| 44.3.7 | QSPI Flash 配置..... | 1099 |
| 44.3.8 | QSPI 延迟数据采样..... | 1099 |
| 44.3.9 | QSPI 配置..... | 1099 |
| 44.3.10 | QSPI 的用法..... | 1100 |
| 44.3.11 | 指令仅发送一次..... | 1101 |
| 44.3.12 | QSPI 差错管理..... | 1101 |
| 44.3.13 | QSPI 的繁忙位和中止功能..... | 1101 |
| 44.3.14 | nCS 行为..... | 1102 |
| 44.4 | QSPI 中断..... | 1103 |
| 44.5 | QSPI 相关的寄存器..... | 1104 |
| 44.5.1 | QSPI 控制寄存器 1 (QSPI_CR1)..... | 1104 |
| 44.5.2 | QSPI 控制寄存器 2 (QSPI_CR2)..... | 1105 |
| 44.5.3 | QSPI 控制寄存器 3 (QSPI_CR3)..... | 1105 |
| 44.5.4 | QSPI 控制寄存器 4 (QSPI_CR4)..... | 1106 |
| 44.5.5 | QSPI 器件配置寄存器 1 (QSPI_DCR1)..... | 1106 |
| 44.5.6 | QSPI 器件配置寄存器 2 (QSPI_DCR2)..... | 1106 |
| 44.5.7 | QSPI 状态寄存器 1 (QSPI_SR1)..... | 1107 |
| 44.5.8 | QSPI 状态寄存器 2 (QSPI_SR2)..... | 1107 |
| 44.5.9 | QSPI 标志清零寄存器 (QSPI_FCR)..... | 1107 |
| 44.5.10 | QSPI 数据长度寄存器 (QSPI_DLR)..... | 1108 |
| 44.5.11 | QSPI 通信配置寄存器 1 (QSPI_CCR1)..... | 1108 |
| 44.5.12 | QSPI 通信配置寄存器 2 (QSPI_CCR2)..... | 1109 |
| 44.5.13 | QSPI 通信配置寄存器 3 (QSPI_CCR3)..... | 1109 |
| 44.5.14 | QSPI 通信配置寄存器 4 (QSPI_CCR4)..... | 1110 |
| 44.5.15 | QSPI 地址寄存器 (QSPI_AR)..... | 1110 |
| 44.5.16 | QSPI 交替字节寄存器 (QSPI_ABR)..... | 1110 |
| 44.5.17 | QSPI 数据寄存器 (QSPI_DR)..... | 1111 |
| 44.5.18 | QSPI 状态屏蔽寄存器 (QSPI_PSMKR)..... | 1111 |
| 44.5.19 | QSPI 状态匹配寄存器 (QSPI_PSMAR)..... | 1111 |
| 44.5.20 | QSPI 轮训间隔寄存器 (QSPI_PIR)..... | 1111 |
| 44.6 | 范例程序..... | 1112 |
| 44.6.1 | 使用 QSPI 直接读写串行 Flash..... | 1112 |
| 44.6.2 | 使用 QSPI DMA 读写串行 Flash..... | 1112 |
| 45 | I2C 总线..... | 1113 |
| 45.1 | I2C 功能脚切换..... | 1113 |
| 45.2 | I2C 相关的寄存器..... | 1114 |
| 45.3 | I2C 主机模式..... | 1115 |

| | | |
|-----------|---|-------------|
| 45.3.1 | I2C 配置寄存器 (I2CCFG), 总线速度控制 1 | 1115 |
| 45.3.2 | I2C 主机时钟分频寄存器 (I2CPSCR), 总线速度控制 2 | 1115 |
| 45.3.3 | I2C 主机控制寄存器 (I2CMSCR) | 1117 |
| 45.3.4 | I2C 主机辅助控制寄存器 (I2CMSAUX) | 1119 |
| 45.3.5 | I2C 主机状态寄存器 (I2CMSST) | 1119 |
| 45.4 | I2C 从机模式 | 1120 |
| 45.4.1 | I2C 从机控制寄存器 (I2CSLCR) | 1120 |
| 45.4.2 | I2C 从机状态寄存器 (I2CSLST) | 1120 |
| 45.4.3 | I2C 从机地址寄存器 (I2CSLADR) | 1122 |
| 45.4.4 | I2C 数据寄存器 (I2CTXD, I2CRXD) | 1122 |
| 45.4.5 | I2C 从机超时控制寄存器 (I2CTOCR) | 1123 |
| 45.4.6 | I2C 从机超时状态寄存器 (I2CTOSR) | 1123 |
| 45.4.7 | I2C 从机超时长度控制寄存器 (I2CTOTE/H/L) | 1123 |
| 45.5 | 范例程序 | 1124 |
| 45.5.1 | I2C 主机模式访问 AT24C256 (中断方式) | 1124 |
| 45.5.2 | I2C 主机模式访问 AT24C256 (查询方式) | 1127 |
| 45.5.3 | I2C 主机模式访问 PCF8563 | 1130 |
| 45.5.4 | I2C 从机模式 (中断方式) | 1133 |
| 45.5.5 | I2C 从机模式 (查询方式) | 1135 |
| 45.5.6 | 测试 I2C 从机模式代码的主机代码 | 1137 |
| 46 | 16 位高级 PWM 定时器, 支持正交编码 | 1139 |
| 46.1 | 高级 PWM 定时器 (PWMA) 内部结构框图 | 1141 |
| 46.2 | 高级 PWM 定时器 (PWMB) 内部结构框图 | 1143 |
| 46.3 | 简介 | 1145 |
| 46.4 | 主要特性 | 1145 |
| 46.5 | 时基单元 | 1146 |
| 46.5.1 | 读写 16 位计数器 | 1147 |
| 46.5.2 | 16 位 PWMA_ARR 寄存器的写操作 | 1147 |
| 46.5.3 | 预分频器 | 1147 |
| 46.5.4 | 向上计数模式 | 1148 |
| 46.5.5 | 向下计数模式 | 1150 |
| 46.5.6 | 中间对齐模式 (向上/向下计数) | 1152 |
| 46.5.7 | 重复计数器 | 1154 |
| 46.6 | 时钟/触发控制器 | 1155 |
| 46.6.1 | 预分频时钟 (CK_PSC) | 1155 |
| 46.6.2 | 内部时钟源 (fMASTER) | 1155 |
| 46.6.3 | 外部时钟源模式 1 | 1156 |
| 46.6.4 | 外部时钟源模式 2 | 1157 |
| 46.6.5 | 触发同步 | 1158 |
| 46.6.6 | 与 PWMB 同步 | 1160 |
| 46.7 | 捕获/比较通道 | 1163 |
| 46.7.1 | 16 位 PWMA_CCRi 寄存器的写流程 | 1165 |
| 46.7.2 | 输入模块 | 1166 |
| 46.7.3 | 输入捕获模式 | 1167 |
| 46.7.4 | 输出模块 | 1169 |

| | | |
|---------|---------------------------------------|------|
| 46.7.5 | 强制输出模式..... | 1170 |
| 46.7.6 | 输出比较模式..... | 1170 |
| 46.7.7 | PWM 模式..... | 1171 |
| 46.7.8 | 使用刹车功能 (PWMFLT) | 1177 |
| 46.7.9 | 在外部事件发生时清除 OCiREF 信号..... | 1179 |
| 46.7.10 | 编码器接口模式..... | 1179 |
| 46.8 | 中断..... | 1181 |
| 46.9 | PWMA/PWMB 寄存器描述..... | 1183 |
| 46.9.1 | 功能脚切换 (PWMx_PS) | 1183 |
| 46.9.2 | 高级 PWM 功能脚选择寄存器 (PWMx_ETRPS) | 1185 |
| 46.9.3 | 输出使能寄存器 (PWMx_ENO) | 1186 |
| 46.9.4 | 输出附加使能寄存器 (PWMx_IOAUX) | 1187 |
| 46.9.5 | 控制寄存器 1 (PWMx_CR1) | 1188 |
| 46.9.6 | 控制寄存器 2 (PWMx_CR2), 及实时触发 ADC..... | 1189 |
| 46.9.7 | 从模式控制寄存器(PWMx_SMCR)..... | 1192 |
| 46.9.8 | 外部触发寄存器(PWMx_ETR)..... | 1195 |
| 46.9.9 | 中断使能寄存器(PWMx_IER)..... | 1196 |
| 46.9.10 | 状态寄存器 1(PWMx_SR1) | 1196 |
| 46.9.11 | 状态寄存器 2(PWMx_SR2) | 1197 |
| 46.9.12 | 事件产生寄存器 (PWMx_EGR) | 1198 |
| 46.9.13 | 捕获/比较模式寄存器 1 (PWMx_CCMR1) | 1199 |
| 46.9.14 | 捕获/比较模式寄存器 2 (PWMx_CCMR2) | 1202 |
| 46.9.15 | 捕获/比较模式寄存器 3 (PWMx_CCMR3) | 1204 |
| 46.9.16 | 捕获/比较模式寄存器 4 (PWMx_CCMR4) | 1206 |
| 46.9.17 | 捕获/比较使能寄存器 1 (PWMx_CCER1) | 1208 |
| 46.9.18 | 捕获/比较使能寄存器 2 (PWMx_CCER2) | 1209 |
| 46.9.19 | 计数器高 8 位 (PWMx_CNTRH) | 1210 |
| 46.9.20 | 计数器低 8 位 (PWMx_CNTRL) | 1210 |
| 46.9.21 | 预分频器高 8 位 (PWMx_PSCRH), 输出频率计算公式..... | 1210 |
| 46.9.22 | 预分频器低 8 位 (PWMx_PSCRL) | 1210 |
| 46.9.23 | 自动重装载寄存器高 8 位 (PWMx_ARRH) | 1211 |
| 46.9.24 | 自动重装载寄存器低 8 位 (PWMx_ARRL) | 1211 |
| 46.9.25 | 重复计数器寄存器 (PWMx_RCR) | 1211 |
| 46.9.26 | 捕获/比较寄存器 1/5 高 8 位 (PWMx_CCR1H) | 1211 |
| 46.9.27 | 捕获/比较寄存器 1/5 低 8 位 (PWMx_CCR1L) | 1212 |
| 46.9.28 | 捕获/比较寄存器 2/6 高 8 位 (PWMx_CCR2H) | 1212 |
| 46.9.29 | 捕获/比较寄存器 2/6 低 8 位 (PWMx_CCR2L) | 1212 |
| 46.9.30 | 捕获/比较寄存器 3/7 高 8 位 (PWMx_CCR3H) | 1212 |
| 46.9.31 | 捕获/比较寄存器 3/7 低 8 位 (PWMx_CCR3L) | 1212 |
| 46.9.32 | 捕获/比较寄存器 4/8 高 8 位 (PWMx_CCR4H) | 1212 |
| 46.9.33 | 捕获/比较寄存器 4/8 低 8 位 (PWMx_CCR4L) | 1213 |
| 46.9.34 | 刹车寄存器 (PWMx_BKR) | 1213 |
| 46.9.35 | 死区寄存器 (PWMx_DTR) | 1214 |
| 46.9.36 | 输出空闲状态寄存器 (PWMx_OISR) | 1215 |
| 46.10 | 范例程序..... | 1216 |
| 46.10.1 | PWMA+PWMB 实现 8 组定时器..... | 1216 |

| | | |
|-----------|--|-------------|
| 46.10.2 | 高级 PWM 时钟输出应用 (系统时钟分频输出) | 1220 |
| 46.10.3 | 输出任意周期和任意占空比的波形 | 1221 |
| 46.10.4 | 输出占空比为 100%和 0%的 PWM 波形的的方法 (以 PWM1P 为例) | 1222 |
| 46.10.4.1 | 方法 1: 设置 PWMx_ENO 禁止输出 PWM | 1222 |
| 46.10.4.2 | 方法 2: 设置 PWMx_CCMRn 寄存器强制输出有效/无效电平 | 1222 |
| 46.10.5 | 高级 PWM 输出-频率可调-脉冲计数 (软件方式) | 1223 |
| 46.10.6 | 高级 PWM 输出-频率可调-脉冲计数 (硬件方式) | 1226 |
| 46.10.7 | PWM 端口做外部中断 (下降沿中断或者上升沿中断) | 1229 |
| 46.10.8 | 输入捕获模式测量脉冲周期 (捕获上升沿到上升沿或者下降沿到下降沿) | 1230 |
| 46.10.9 | 输入捕获模式测量脉冲高电平宽度 (捕获上升沿到下降沿) | 1232 |
| 46.10.10 | 输入捕获模式测量脉冲低电平宽度 (捕获下降沿到上升沿) | 1234 |
| 46.10.11 | 输入捕获模式同时测量脉冲周期和高电平宽度 (占空比) | 1236 |
| 46.10.12 | 同时捕获 4 路输入信号的周期和高电平宽度 (占空比) | 1238 |
| 46.10.13 | 带死区控制的 PWM 互补输出 | 1243 |
| 46.10.14 | 利用 PWM 实现互补 SPWM | 1244 |
| 46.10.15 | 产生 3 路相位差 120 度的互补 PWM 波形 (网友提供) | 1248 |
| 46.10.16 | 使用 PWM 的 CEN 启动 PWMA 定时器, 实时触发 ADC | 1250 |
| 46.10.17 | PWM 周期重复触发 ADC | 1251 |
| 46.11 | 利用 PWM 实现 16 位 DAC 的参考线路图 | 1252 |
| 46.11.1 | 正交编码器模式 | 1252 |
| 46.11.2 | 使用高级 PWM 实现编码器 | 1253 |
| 46.11.3 | 无 HALL 三相无刷电机驱动, 电位器调速用 | 1257 |
| 46.11.4 | 带 HALL 三相无刷电机驱动, 电位器调速, 捕捉中断换相 | 1266 |
| 47 | 高级 PWM-硬件移相 | 1274 |
| 47.1.1 | 高级 PWM 硬件移相功能脚切换 | 1274 |
| 47.2 | 相关寄存器 | 1275 |
| 47.2.1 | 输出使能寄存器 2 (PWMA_ENO2) | 1276 |
| 47.2.2 | 输出附加使能寄存器 2 (PWMA_IOAUX2) | 1276 |
| 47.2.3 | 控制寄存器 3 (PWMA_CR3) | 1277 |
| 47.2.4 | 状态寄存器 3(PWMA_SR3) | 1278 |
| 47.2.5 | 捕获/比较使能寄存器 3 (PWMA_CCER3) | 1278 |
| 47.2.6 | 捕获/比较模式扩展寄存器 1 (PWMA_CCMR1X) | 1279 |
| 47.2.7 | 捕获/比较模式扩展寄存器 2 (PWMA_CCMR2X) | 1280 |
| 47.2.8 | 捕获/比较模式扩展寄存器 3 (PWMA_CCMR3X) | 1280 |
| 47.2.9 | 捕获/比较模式扩展寄存器 4 (PWMA_CCMR4X) | 1280 |
| 47.2.10 | 捕获/比较模式寄存器 5 (PWMx_CCMR5) | 1281 |
| 47.2.11 | 捕获/比较模式扩展寄存器 5 (PWMA_CCMR5X) | 1281 |
| 47.2.12 | 捕获/比较模式寄存器 6 (PWMx_CCMR6) | 1281 |
| 47.2.13 | 捕获/比较模式扩展寄存器 6 (PWMA_CCMR6X) | 1281 |
| 47.2.14 | 捕获/比较寄存器 5 高 8 位 (PWMA_CCR5H) | 1282 |
| 47.2.15 | 捕获/比较寄存器 5 低 8 位 (PWMA_CCR5L) | 1282 |
| 47.2.16 | 捕获/比较扩展寄存器 5 (PWMA_CCR5X) | 1282 |
| 47.2.17 | 捕获/比较寄存器 6 高 8 位 (PWMA_CCR6H) | 1283 |
| 47.2.18 | 捕获/比较寄存器 6 低 8 位 (PWMA_CCR6L) | 1283 |
| 47.3 | 移相 PWM 输出模式 | 1284 |

| | | |
|-----------|---|-------------|
| 47.3.1 | 不对称 PWM 模式 | 1284 |
| 47.3.2 | 组合 PWM 模式 | 1285 |
| 47.3.3 | 组合三相 PWM 模式 | 1286 |
| 47.4 | PWM 硬件移相范例程序 | 1287 |
| 47.5 | 利用不对称 PWM 实现高速正交编码信号输出 (热心网友冲哥提供) | 1287 |
| 48 | 高速高级 PWM (HSPWM), 可以使用 PLL 高速时钟作为时钟源 | 1296 |
| 48.1 | 相关寄存器 | 1296 |
| 48.1.1 | HSPWM 配置寄存器 (HSPWMn_CFG) | 1297 |
| 48.1.2 | HSPWM 地址寄存器 (HSPWMn_AD) | 1297 |
| 48.1.3 | HSPWM 数据寄存器 (HSPWMn_DAT) | 1298 |
| 48.2 | 高速高级 PWM + DMA (组合使用) 特别注意事项 | 1299 |
| 48.3 | 范例程序 | 1300 |
| 48.3.1 | 使能高级 PWM 的高速模式 (异步模式) | 1300 |
| 49 | USB 2.0-FS 通用串行总线 | 1303 |
| 49.1 | USB 相关的寄存器 | 1304 |
| 49.1.1 | USB 控制寄存器 (USBCON) | 1304 |
| 49.1.2 | USB 时钟控制寄存器 (USBCLK) | 1305 |
| 49.1.3 | USB 间址地址寄存器 (USBADR) | 1306 |
| 49.1.4 | USB 间址数据寄存器 (USBDAT) | 1306 |
| 49.2 | USB 控制器寄存器 (SIE) | 1307 |
| 49.2.1 | USB 功能地址寄存器 (FADDR) | 1308 |
| 49.2.2 | USB 电源控制寄存器 (POWER) | 1308 |
| 49.2.3 | USB 端点 IN 中断标志位 (INTRIN1) | 1309 |
| 49.2.4 | USB 端点 OUT 中断标志位 (INTROUT1) | 1309 |
| 49.2.5 | USB 电源中断标志 (INTRUSB) | 1310 |
| 49.2.6 | USB 端点 IN 中断允许寄存器 (INTRIN1E) | 1310 |
| 49.2.7 | USB 端点 OUT 中断允许寄存器 (INTROUT1E) | 1311 |
| 49.2.8 | USB 电源中断允许寄存器 (INTRUSBE) | 1311 |
| 49.2.9 | USB 数据帧号寄存器 (FRAME _n) | 1312 |
| 49.2.10 | USB 端点索引寄存器 (INDEX) | 1312 |
| 49.2.11 | IN 端点的最大数据包大小 (INMAXP) | 1312 |
| 49.2.12 | USB 端点 0 控制状态寄存器 (CSR0) | 1313 |
| 49.2.13 | IN 端点控制状态寄存器 1 (INCSR1) | 1314 |
| 49.2.14 | IN 端点控制状态寄存器 2 (INCSR2) | 1315 |
| 49.2.15 | OUT 端点的最大数据包大小 (OUTMAXP) | 1315 |
| 49.2.16 | OUT 端点控制状态寄存器 1 (OUTCSR1) | 1316 |
| 49.2.17 | OUT 端点控制状态寄存器 2 (OUTCSR2) | 1317 |
| 49.2.18 | USB 端点 0 的 OUT 长度 (COUNT0) | 1317 |
| 49.2.19 | USB 端点的 OUT 长度 (OUTCOUNT _n) | 1317 |
| 49.2.20 | USB 端点的 FIFO 数据访问寄存器 (FIFO _n) | 1318 |
| 49.2.21 | USB 跟踪控制寄存器 (UTRKCTL) | 1318 |
| 49.2.22 | USB 跟踪状态寄存器 (UTRKSTS) | 1319 |
| 49.3 | USB 产品开发注意事项 | 1320 |
| 49.4 | 如何软复位到系统区启动【USB 直接下载, 不管 P3.2】 | 1321 |

| | | |
|-----------|---|-------------|
| 49.5 | 范例程序 | 1322 |
| 49.5.1 | HID 人机接口设备范例 | 1322 |
| 49.5.2 | HID(Human Interface Device)协议范例 | 1333 |
| 49.5.3 | CDC(Communication Device Class)协议范例 | 1333 |
| 49.5.4 | 基于 HID 协议的 USB 键盘范例 | 1333 |
| 49.5.5 | 基于 HID 协议的 USB 鼠标范例 | 1333 |
| 49.5.6 | 基于 HID 协议的 USB 鼠标+键盘二合一范例 | 1334 |
| 49.5.7 | 基于 WINUSB 协议的范例 | 1334 |
| 49.5.8 | MSC(Mass Storage Class)协议范例 | 1334 |
| 50 | RTC 实时时钟, 年/月/日/星期/时/分/秒 | 1335 |
| 50.1 | RTC 相关的寄存器 | 1336 |
| 50.1.1 | RTC 控制寄存器 (RTCCR) | 1337 |
| 50.1.2 | RTC 配置寄存器 (RTCCFG) | 1337 |
| 50.1.3 | RTC 中断使能寄存器 (RTCIEN) | 1338 |
| 50.1.4 | RTC 中断请求寄存器 (RTCIF) | 1339 |
| 50.1.5 | RTC 闹钟设置寄存器 | 1339 |
| 50.1.6 | RTC 实时时钟初始值设置寄存器 | 1340 |
| 50.1.7 | RTC 实时时钟计数寄存器 | 1341 |
| 50.2 | RTC 实战线路图 | 1342 |
| 50.3 | 范例程序 | 1343 |
| 50.3.1 | 串口打印 RTC 时钟范例 | 1343 |
| 50.3.2 | 利用 ISP 软件的用户接口实现不停电下载保持 RTC 参数 | 1346 |
| 50.3.3 | 内部 RTC 时钟低功耗休眠唤醒-比较器检测电压程序 | 1352 |
| 51 | TFT 彩屏接口接口 (8/16 位 I8080/M6800 接口) | 1357 |
| 51.1 | TFT 彩屏接口功能脚切换 | 1357 |
| 51.2 | TFT 彩屏相关的寄存器 | 1358 |
| 51.2.1 | TFT 彩屏接口配置寄存器 (LCMIFCFG) | 1358 |
| 51.2.2 | TFT 彩屏接口配置寄存器 2 (LCMIFCFG2) | 1359 |
| 51.2.3 | TFT 彩屏接口控制寄存器 (LCMIFCR) | 1359 |
| 51.2.4 | TFT 彩屏接口状态寄存器 (LCMIFSTA) | 1359 |
| 51.2.5 | TFT 彩屏接口数据寄存器 (LCMIFDATH, LCMIFDATH) | 1359 |
| 51.2.6 | TFT 彩屏接口时钟预分频 (LCMIFPSCR) | 1360 |
| 51.3 | i8080/M6800 模式 TFT 彩屏接口时序图 | 1361 |
| 51.3.1 | i8080 模式 | 1361 |
| 51.3.2 | M6800 模式 | 1362 |
| 52 | DMA, 支持解放 CPU 的外设到外设传输 (P2P) | 1363 |
| 52.1 | 外设到外设 (P2P) DMA 矩阵 | 1364 |
| 52.2 | 存储器与存储器之间的数据读写 (M2M_DMA) | 1365 |
| 52.2.1 | 相关的寄存器 | 1365 |
| 52.2.2 | M2M_DMA 配置寄存器 (DMA_M2M_CFG) | 1366 |
| 52.2.3 | M2M_DMA 控制寄存器 (DMA_M2M_CR) | 1366 |
| 52.2.4 | M2M_DMA 状态寄存器 (DMA_M2M_STA) | 1367 |
| 52.2.5 | M2M_DMA 传输总字节寄存器 (DMA_M2M_AMT) | 1367 |

| | | |
|---------|---------------------------------------|------|
| 52.2.6 | M2M_DMA 传输完成字节寄存器 (DMA_M2M_DONE) | 1367 |
| 52.2.7 | M2M_DMA 发送地址寄存器 (DMA_M2M_TXAx) | 1367 |
| 52.2.8 | M2M_DMA 接收地址寄存器 (DMA_M2M_RXAx) | 1367 |
| 52.3 | ADC 数据自动存储 (ADC_DMA) | 1368 |
| 52.3.1 | 相关的寄存器 | 1368 |
| 52.3.2 | ADC_DMA 配置寄存器 (DMA_ADC_CFG) | 1369 |
| 52.3.3 | ADC_DMA 控制寄存器 (DMA_ADC_CR) | 1369 |
| 52.3.4 | ADC_DMA 状态寄存器 (DMA_ADC_STA) | 1369 |
| 52.3.5 | ADC_DMA 循环扫描总次数寄存器 (DMA_ADC_AMT) | 1370 |
| 52.3.6 | ADC_DMA 完成扫描次数寄存器 (DMA_ADC_DONE) | 1370 |
| 52.3.7 | ADC_DMA 接收地址寄存器 (DMA_ADC_RXAx) | 1370 |
| 52.3.8 | ADC_DMA 配置寄存器 2 (DMA_ADC_CFG2) | 1370 |
| 52.3.9 | ADC_DMA 通道使能寄存器 (DMA_ADC_CHSWx) | 1370 |
| 52.3.10 | ADC_DMA 转换周期 (DMA_ADC_ITVx) | 1371 |
| 52.3.11 | ADC_DMA 的数据存储格式 | 1372 |
| 52.4 | SPI 与存储器之间的数据交换 (SPI_DMA) | 1374 |
| 52.4.1 | 相关的寄存器 | 1374 |
| 52.4.2 | SPI_DMA 配置寄存器 (DMA_SPI_CFG) | 1375 |
| 52.4.3 | SPI_DMA 控制寄存器 (DMA_SPI_CR) | 1376 |
| 52.4.4 | SPI_DMA 状态寄存器 (DMA_SPI_STA) | 1376 |
| 52.4.5 | SPI_DMA 传输总字节寄存器 (DMA_SPI_AMT) | 1376 |
| 52.4.6 | SPI_DMA 传输完成字节寄存器 (DMA_SPI_DONE) | 1377 |
| 52.4.7 | SPI_DMA 发送地址寄存器 (DMA_SPI_TXAx) | 1377 |
| 52.4.8 | SPI_DMA 接收地址寄存器 (DMA_SPI_RXAx) | 1377 |
| 52.4.9 | SPI_DMA 配置寄存器 2 (DMA_SPI_CFG2) | 1377 |
| 52.4.10 | SPI_DMA 传输周期 (DMA_SPI_ITVx) | 1377 |
| 52.5 | 串口 1 与存储器之间的数据交换 (UR1T_DMA, UR1R_DMA) | 1378 |
| 52.5.1 | 相关的寄存器 | 1378 |
| 52.5.2 | UR1T_DMA 配置寄存器 (DMA_UR1T_CFG) | 1379 |
| 52.5.3 | UR1T_DMA 控制寄存器 (DMA_UR1T_CR) | 1379 |
| 52.5.4 | UR1T_DMA 状态寄存器 (DMA_UR1T_STA) | 1380 |
| 52.5.5 | UR1T_DMA 传输总字节寄存器 (DMA_UR1T_AMT) | 1380 |
| 52.5.6 | UR1T_DMA 传输完成字节寄存器 (DMA_UR1T_DONE) | 1380 |
| 52.5.7 | UR1T_DMA 发送地址寄存器 (DMA_UR1T_TXAx) | 1380 |
| 52.5.8 | UR1_DMA 传输周期 (DMA_UR1_ITVx) | 1380 |
| 52.5.9 | UR1R_DMA 配置寄存器 (DMA_UR1R_CFG) | 1381 |
| 52.5.10 | UR1R_DMA 控制寄存器 (DMA_UR1R_CR) | 1381 |
| 52.5.11 | UR1R_DMA 状态寄存器 (DMA_UR1R_STA) | 1382 |
| 52.5.12 | UR1R_DMA 传输总字节寄存器 (DMA_UR1R_AMT) | 1382 |
| 52.5.13 | UR1R_DMA 传输完成字节寄存器 (DMA_UR1R_DONE) | 1382 |
| 52.5.14 | UR1R_DMA 接收地址寄存器 (DMA_UR1R_RXAx) | 1382 |
| 52.6 | 串口 2 与存储器之间的数据交换 (UR2T_DMA, UR2R_DMA) | 1383 |
| 52.6.1 | 相关的寄存器 | 1383 |
| 52.6.2 | UR2T_DMA 配置寄存器 (DMA_UR2T_CFG) | 1384 |
| 52.6.3 | UR2T_DMA 控制寄存器 (DMA_UR2T_CR) | 1384 |
| 52.6.4 | UR2T_DMA 状态寄存器 (DMA_UR2T_STA) | 1385 |

| | | |
|---------|---------------------------------------|------|
| 52.6.5 | UR2T_DMA 传输总字节寄存器 (DMA_UR2T_AMT) | 1385 |
| 52.6.6 | UR2T_DMA 传输完成字节寄存器 (DMA_UR2T_DONE) | 1385 |
| 52.6.7 | UR2T_DMA 发送地址寄存器 (DMA_UR2T_TXAx) | 1385 |
| 52.6.8 | UR2_DMA 传输周期 (DMA_UR2_ITVx) | 1385 |
| 52.6.9 | UR2R_DMA 配置寄存器 (DMA_UR2R_CFG) | 1386 |
| 52.6.10 | UR2R_DMA 控制寄存器 (DMA_UR2R_CR) | 1386 |
| 52.6.11 | UR2R_DMA 状态寄存器 (DMA_UR2R_STA) | 1387 |
| 52.6.12 | UR2R_DMA 传输总字节寄存器 (DMA_UR2R_AMT) | 1387 |
| 52.6.13 | UR2R_DMA 传输完成字节寄存器 (DMA_UR2R_DONE) | 1387 |
| 52.6.14 | UR2R_DMA 接收地址寄存器 (DMA_UR2R_RXAx) | 1387 |
| 52.7 | 串口 3 与存储器之间的数据交换 (UR3T_DMA, UR3R_DMA) | 1388 |
| 52.7.1 | 相关的寄存器 | 1388 |
| 52.7.2 | UR3T_DMA 配置寄存器 (DMA_UR3T_CFG) | 1389 |
| 52.7.3 | UR3T_DMA 控制寄存器 (DMA_UR3T_CR) | 1389 |
| 52.7.4 | UR3T_DMA 状态寄存器 (DMA_UR3T_STA) | 1390 |
| 52.7.5 | UR3T_DMA 传输总字节寄存器 (DMA_UR3T_AMT) | 1390 |
| 52.7.6 | UR3T_DMA 传输完成字节寄存器 (DMA_UR3T_DONE) | 1390 |
| 52.7.7 | UR3T_DMA 发送地址寄存器 (DMA_UR3T_TXAx) | 1390 |
| 52.7.8 | UR3_DMA 传输周期 (DMA_UR3_ITVx) | 1390 |
| 52.7.9 | UR3R_DMA 配置寄存器 (DMA_UR3R_CFG) | 1391 |
| 52.7.10 | UR3R_DMA 控制寄存器 (DMA_UR3R_CR) | 1391 |
| 52.7.11 | UR3R_DMA 状态寄存器 (DMA_UR3R_STA) | 1392 |
| 52.7.12 | UR3R_DMA 传输总字节寄存器 (DMA_UR3R_AMT) | 1392 |
| 52.7.13 | UR3R_DMA 传输完成字节寄存器 (DMA_UR3R_DONE) | 1392 |
| 52.7.14 | UR3R_DMA 接收地址寄存器 (DMA_UR3R_RXAx) | 1392 |
| 52.8 | 串口 4 与存储器之间的数据交换 (UR4T_DMA, UR4R_DMA) | 1393 |
| 52.8.1 | 相关的寄存器 | 1393 |
| 52.8.2 | UR4T_DMA 配置寄存器 (DMA_UR4T_CFG) | 1394 |
| 52.8.3 | UR4T_DMA 控制寄存器 (DMA_UR4T_CR) | 1394 |
| 52.8.4 | UR4T_DMA 状态寄存器 (DMA_UR4T_STA) | 1395 |
| 52.8.5 | UR4T_DMA 传输总字节寄存器 (DMA_UR4T_AMT) | 1395 |
| 52.8.6 | UR4T_DMA 传输完成字节寄存器 (DMA_UR4T_DONE) | 1395 |
| 52.8.7 | UR4T_DMA 发送地址寄存器 (DMA_UR4T_TXAx) | 1395 |
| 52.8.8 | UR4_DMA 传输周期 (DMA_UR4_ITVx) | 1395 |
| 52.8.9 | UR4R_DMA 配置寄存器 (DMA_UR4R_CFG) | 1396 |
| 52.8.10 | UR4R_DMA 控制寄存器 (DMA_UR4R_CR) | 1396 |
| 52.8.11 | UR4R_DMA 状态寄存器 (DMA_UR4R_STA) | 1397 |
| 52.8.12 | UR4R_DMA 传输总字节寄存器 (DMA_UR4R_AMT) | 1397 |
| 52.8.13 | UR4R_DMA 传输完成字节寄存器 (DMA_UR4R_DONE) | 1397 |
| 52.8.14 | UR4R_DMA 接收地址寄存器 (DMA_UR4R_RXAx) | 1397 |
| 52.9 | TFT 彩屏与存储器之间的数据读写 (LCM_DMA) | 1398 |
| 52.9.1 | 相关的寄存器 | 1398 |
| 52.9.2 | TFT 彩屏 DMA 配置寄存器 (DMA_LCM_CFG) | 1399 |
| 52.9.3 | TFT 彩屏 DMA 控制寄存器 (DMA_LCM_CR) | 1399 |
| 52.9.4 | TFT 彩屏 DMA 状态寄存器 (DMA_LCM_STA) | 1400 |
| 52.9.5 | TFT 彩屏 DMA 传输总字节寄存器 (DMA_LCM_AMT) | 1400 |

| | | |
|----------|--------------------------------------|------|
| 52.9.6 | TFT 彩屏 DMA 传输完成字节寄存器 (DMA_LCM_DONE) | 1400 |
| 52.9.7 | TFT 彩屏 DMA 发送地址寄存器 (DMA_LCM_TXAx) | 1400 |
| 52.9.8 | TFT 彩屏 DMA 接收地址寄存器 (DMA_LCM_RXAx) | 1400 |
| 52.9.9 | TFT 彩屏 DMA 传输周期 (DMA_LCM_ITVx) | 1401 |
| 52.10 | I2C 与存储器之间的数据交换 (I2CT_DMA, I2CR_DMA) | 1402 |
| 52.10.1 | 相关的寄存器 | 1402 |
| 52.10.2 | I2CT_DMA 配置寄存器 (DMA_I2CT_CFG) | 1403 |
| 52.10.3 | I2CT_DMA 控制寄存器 (DMA_I2CT_CR) | 1403 |
| 52.10.4 | I2CT_DMA 状态寄存器 (DMA_I2CT_STA) | 1403 |
| 52.10.5 | I2CT_DMA 传输总字节寄存器 (DMA_I2CT_AMT) | 1404 |
| 52.10.6 | I2CT_DMA 传输完成字节寄存器 (DMA_I2CT_DONE) | 1404 |
| 52.10.7 | I2CT_DMA 发送地址寄存器 (DMA_I2CT_TXAx) | 1404 |
| 52.10.8 | I2C_DMA 传输周期 (DMA_I2C_ITVx) | 1404 |
| 52.10.9 | I2CR_DMA 配置寄存器 (DMA_I2CR_CFG) | 1405 |
| 52.10.10 | I2CR_DMA 控制寄存器 (DMA_I2CR_CR) | 1406 |
| 52.10.11 | I2CR_DMA 状态寄存器 (DMA_I2CR_STA) | 1406 |
| 52.10.12 | I2CR_DMA 传输总字节寄存器 (DMA_I2CR_AMT) | 1406 |
| 52.10.13 | I2CR_DMA 传输完成字节寄存器 (DMA_I2CR_DONE) | 1406 |
| 52.10.14 | I2CR_DMA 接收地址寄存器 (DMA_I2CR_RXAx) | 1407 |
| 52.10.15 | I2C_DMA 控制寄存器 (DMA_I2C_CR) | 1407 |
| 52.10.16 | I2C_DMA 状态寄存器 (DMA_I2C_ST) | 1407 |
| 52.11 | I2S 与存储器之间的数据交换 (I2ST_DMA, I2SR_DMA) | 1408 |
| 52.11.1 | 相关的寄存器 | 1408 |
| 52.11.2 | I2ST_DMA 配置寄存器 (DMA_I2ST_CFG) | 1409 |
| 52.11.3 | I2ST_DMA 控制寄存器 (DMA_I2ST_CR) | 1409 |
| 52.11.4 | I2ST_DMA 状态寄存器 (DMA_I2ST_STA) | 1409 |
| 52.11.5 | I2ST_DMA 传输总字节寄存器 (DMA_I2ST_AMT) | 1410 |
| 52.11.6 | I2ST_DMA 传输完成字节寄存器 (DMA_I2ST_DONE) | 1410 |
| 52.11.7 | I2ST_DMA 发送地址寄存器 (DMA_I2ST_TXAx) | 1410 |
| 52.11.8 | I2SR_DMA 配置寄存器 (DMA_I2SR_CFG) | 1410 |
| 52.11.9 | I2S_DMA 传输周期 (DMA_I2S_ITVx) | 1411 |
| 52.11.10 | I2SR_DMA 控制寄存器 (DMA_I2SR_CR) | 1411 |
| 52.11.11 | I2SR_DMA 状态寄存器 (DMA_I2SR_STA) | 1411 |
| 52.11.12 | I2SR_DMA 传输总字节寄存器 (DMA_I2SR_AMT) | 1411 |
| 52.11.13 | I2SR_DMA 传输完成字节寄存器 (DMA_I2SR_DONE) | 1412 |
| 52.11.14 | I2SR_DMA 接收地址寄存器 (DMA_I2SR_RXAx) | 1412 |
| 52.12 | QSPI 与存储器之间的数据交换 (QSPI_DMA) | 1413 |
| 52.12.1 | 相关的寄存器 | 1413 |
| 52.12.2 | QSPI_DMA 配置寄存器 (DMA_QSPI_CFG) | 1414 |
| 52.12.3 | QSPI_DMA 控制寄存器 (DMA_QSPI_CR) | 1415 |
| 52.12.4 | QSPI_DMA 状态寄存器 (DMA_QSPI_STA) | 1415 |
| 52.12.5 | QSPI_DMA 传输总字节寄存器 (DMA_QSPI_AMT) | 1415 |
| 52.12.6 | QSPI_DMA 传输完成字节寄存器 (DMA_QSPI_DONE) | 1416 |
| 52.12.7 | QSPI_DMA 发送地址寄存器 (DMA_QSPI_TXAx) | 1416 |
| 52.12.8 | QSPI_DMA 接收地址寄存器 (DMA_QSPI_RXAx) | 1416 |
| 52.12.9 | QSPI_DMA 传输周期 (DMA_QSPI_ITVx) | 1416 |

| | | |
|-----------|---|-------------|
| 52.13 | PWMA 与存储器之间的数据交换 (PWMAT_DMA, PWMAR_DMA) | 1417 |
| 52.13.1 | 相关的寄存器 | 1417 |
| 52.13.2 | PWMAT_DMA 配置寄存器 (DMA_PWMAT_CFG) | 1418 |
| 52.13.3 | PWMAT_DMA 控制寄存器 (DMA_PWMAT_CR) | 1418 |
| 52.13.4 | PWMAT_DMA 状态寄存器 (DMA_PWMAT_STA) | 1419 |
| 52.13.5 | PWMAT_DMA 传输总字节寄存器 (DMA_PWMAT_AMT) | 1419 |
| 52.13.6 | PWMAT_DMA 传输完成字节寄存器 (DMA_PWMAT_DONE) | 1419 |
| 52.13.7 | PWMAT_DMA 发送地址寄存器 (DMA_PWMAT_TXAx) | 1419 |
| 52.13.8 | PWMA_DMA 传输周期 (DMA_PWMA_ITVx) | 1420 |
| 52.13.9 | PWMAR_DMA 配置寄存器 (DMA_PWMAR_CFG) | 1420 |
| 52.13.10 | PWMAR_DMA 控制寄存器 (DMA_PWMAR_CR) | 1420 |
| 52.13.11 | PWMAR_DMA 状态寄存器 (DMA_PWMAR_STA) | 1421 |
| 52.13.12 | PWMAR_DMA 传输总字节寄存器 (DMA_PWMAR_AMT) | 1421 |
| 52.13.13 | PWMAR_DMA 传输完成字节寄存器 (DMA_PWMAR_DONE) | 1421 |
| 52.13.14 | PWMAR_DMA 接收地址寄存器 (DMA_PWMAR_RXAx) | 1421 |
| 52.13.15 | PWMA_DMA 事件使能寄存器 (PWMA_DER) | 1422 |
| 52.13.16 | PWMA_DMA 基址寄存器 (PWMA_DBA) | 1422 |
| 52.13.17 | PWMA_DMA 突发传输次数寄存器 (PWMA_DBL) | 1423 |
| 52.13.18 | PWMA_DMA 控制寄存器 (PWMA_DMACR) | 1423 |
| 52.14 | 外设与外设之间的数据交换 (P2P_DMA) | 1425 |
| 52.14.1 | 相关的寄存器 | 1425 |
| 52.14.2 | P2P_DMA 配置寄存器 1 (DMA_P2P_CR1) | 1425 |
| 52.14.3 | P2P_DMA 配置寄存器 2 (DMA_P2P_CR2) | 1426 |
| 52.15 | 范例程序 | 1427 |
| 52.15.1 | 串口 1 中断模式与电脑收发测试 - DMA 接收超时中断 | 1427 |
| 52.15.2 | 串口 1 中断模式与电脑收发测试 - DMA 数据校验 | 1432 |
| 52.15.3 | 使用 SPI_DMA+TFT 彩屏 DMA 双缓冲对 TFT 刷屏 | 1440 |
| 53 | I2S 音频总线, 可以使用 PLL 高速时钟作为时钟源 | 1448 |
| 53.1 | I2S 功能脚切换 | 1448 |
| 53.2 | I2S 相关的寄存器 | 1448 |
| 53.2.1 | I2S 控制寄存器 (I2SCR) | 1449 |
| 53.2.2 | I2S 状态寄存器 (I2SSR) | 1449 |
| 53.2.3 | I2S 数据寄存器 (I2SDRH、I2SDRL) | 1450 |
| 53.2.4 | I2S 分频寄存器高字节 (I2SPRH) | 1450 |
| 53.2.5 | I2S 分频寄存器低字节 (I2SPRL) | 1450 |
| 53.2.6 | I2S 配置寄存器高字节 (I2SCFGH) | 1451 |
| 53.2.7 | I2S 分频寄存器低字节 (I2SCFGL) | 1451 |
| 53.2.8 | I2S 从模式控制寄存器 (I2SMD) | 1452 |
| 53.2.9 | I2S 主时钟分频寄存器 (I2SMCKDIV) | 1452 |
| 53.3 | 范例程序 | 1453 |
| 53.3.1 | 输出 2 路三角波 | 1453 |
| 53.3.2 | 输出 2 路正弦波 | 1456 |
| 54 | 32 位硬件乘除单元 (MDU32) | 1459 |
| 54.1 | 相关的特殊功能寄存器 | 1460 |

| | | |
|-----------|--|-------------|
| 54.2 | 运算执行时间表..... | 1460 |
| 54.3 | MDU32 算术运算..... | 1461 |
| 54.3.1 | 32 位乘法..... | 1461 |
| 54.3.2 | 32 位无符号除法..... | 1461 |
| 54.3.3 | 32 位有符号除法..... | 1461 |
| 54.4 | 范例程序..... | 1462 |
| 55 | TFPU (三角函数+单精度浮点运算器), 可以使用 PLL 高速时钟作为时钟源..... | 1464 |
| 55.1 | TFPU 浮点运算器简介..... | 1464 |
| 55.2 | 相关的特殊功能寄存器..... | 1464 |
| 55.3 | 运算执行时间表..... | 1465 |
| 55.4 | TFPU 基本算术运算..... | 1466 |
| 55.4.1 | 浮点数加法 (+)..... | 1466 |
| 55.4.2 | 浮点数减法 (-)..... | 1466 |
| 55.4.3 | 浮点数乘法 (×)..... | 1466 |
| 55.4.4 | 浮点数除法 (÷)..... | 1467 |
| 55.4.5 | 浮点数开方/平方根 (sqrt)..... | 1467 |
| 55.4.6 | 浮点数比较 (comp)..... | 1467 |
| 55.4.7 | 浮点数检测 (check)..... | 1468 |
| 55.5 | TFPU 三角函数..... | 1469 |
| 55.5.1 | 正弦函数 (sin)..... | 1469 |
| 55.5.2 | 余弦函数 (cos)..... | 1469 |
| 55.5.3 | 正切函数 (tan)..... | 1469 |
| 55.5.4 | 反正切函数 (arctan)..... | 1469 |
| 55.6 | TFPU 数据转换操作..... | 1470 |
| 55.6.1 | 浮点数转 8 位整数 (float → char)..... | 1470 |
| 55.6.2 | 浮点数转 16 位整数 (float → short)..... | 1470 |
| 55.6.3 | 浮点数转 32 位整数 (float → long)..... | 1470 |
| 55.6.4 | 8 位整数转浮点数 (char → float)..... | 1470 |
| 55.6.5 | 16 位整数转浮点数 (short → float)..... | 1471 |
| 55.6.6 | 32 位整数转浮点数 (long → float)..... | 1471 |
| 55.7 | TFPU 协处理器控制操作..... | 1472 |
| 55.7.1 | 初始化协处理器..... | 1472 |
| 55.7.2 | 清除异常..... | 1472 |
| 55.7.3 | 读状态寄存器..... | 1472 |
| 55.7.4 | 写状态寄存器..... | 1472 |
| 55.7.5 | 读控制寄存器..... | 1472 |
| 55.7.6 | 写控制寄存器..... | 1472 |
| 55.8 | 如何选择 TFPU 的时钟源..... | 1473 |
| 55.8.1 | 选择系统时钟 (和 CPU 时钟同步) 作为 TFPU 时钟源..... | 1473 |
| 55.8.2 | 选择 PLL 时钟 (和 CPU 时钟异步) 作为 TFPU 时钟源..... | 1473 |
| 55.9 | 范例程序..... | 1474 |
| 56 | DPU32 (DSP 指令, 32 位及 64 位整数运算器)..... | 1476 |
| 56.1 | 相关的特殊功能寄存器..... | 1476 |
| 56.2 | DPU32 操作寄存器说明..... | 1477 |

| | | |
|------|-----------------|------|
| 56.3 | 运算执行时间表..... | 1478 |
| 56.4 | DPU32 指令说明..... | 1481 |

目录（附录）

| | | |
|------|---|------|
| 附录 A | 编译器（汇编器）/仿真器/头文件使用指南..... | 1502 |
| 附录 B | STC89C52RC/RD+ 系列单片机电气特性..... | 1504 |
| 附录 C | 内部常规 256 字节 RAM 间接寻址测试程序..... | 1506 |
| 附录 D | AIAPP-ISP 下载软件高级应用 | 1507 |
| D.1 | 发布项目程序..... | 1507 |
| D.2 | 用户自定义下载（实现不停电下载） | 1511 |
| 附录 E | 如何测试 I/O 口..... | 1515 |
| 附录 F | 如何让传统的 8051 单片机学习板可仿真..... | 1516 |
| 附录 G | 运行用户程序时收到用户命令后自动启动 ISP 下载(不停电)..... | 1517 |
| 附录 H | 用户程序复位到系统区进行 ISP 下载的方法（不停电） | 1518 |
| 附录 I | 单片机电源系统最简易自我保护电路..... | 1523 |
| 附录 J | 单片机电源控制电路 | 1524 |
| J.1 | 三极管控制电路..... | 1524 |
| J.2 | MOS 管控制电路..... | 1524 |
| 附录 K | 使用第三方应用程序调用 STC 发布项目程序对单片机进行 ISP 下载..... | 1525 |
| 附录 L | 在 KEIL 中建立多文件项目的方法..... | 1528 |
| 附录 M | 关于回流焊前是否要烘烤 | 1531 |
| 附录 N | 如何使用万用表检测芯片 I/O 口好坏..... | 1532 |
| 附录 O | 大批量生产，如何省去专门的烧录人员，如何无烧录环节 | 1533 |
| 附录 P | 关于 KEIL 软件中 OXFD 问题的说明..... | 1534 |
| 附录 Q | 如何使用 AIAPP-ISP 下载软件制作和编辑 EEPROM 文件 | 1535 |
| 附录 R | 单片机是否可以提供裸芯..... | 1536 |
| 附录 S | 开源汇编语言调用 USB-CDC 库文件实现 USB-CDC 虚拟串口通信 | 1537 |
| 附录 T | 更新记录..... | 1538 |

1 单片机基础概述

——无微机原理的用户请从本章开始学习

这一章主要讲述的内容有：①在数字设备中进行算术运算的基本知识——数制和编码；②数字电路中一些常用逻辑运算及其图形符号。它们是学习单片机这门课程的基础。对于没有微机原理基础的用户和同学，请从这章开始学习。

1.1 数制与编码

数制是人们利用符号进行计数的科学方法。

数制有很多种，常用的数制有：二进制，十进制和十六进制。

进位计数制是把数划分为不同的位数，逐位累加，加到一定数量之后，再从零开始，同时向高位进位。进位计数制有三个要素：数码符号、进位规律和计数基数。下表是各常用数制的总体介绍。

| 常用的数制 | 表示符号 | 数码符号 | 进制规律 | 计数基数 |
|-------|------|-------------------------------------|-------|------|
| 二进制 | B | 0、1 | 逢二进一 | 2 |
| 十进制 | D | 0、1、2、3、4、5、6、7、8、9 | 逢十进一 | 10 |
| 十六进制 | H | 0、1、2、3、4、5、6、7、8、9、 A、B、C、D、E、F | 逢十六进一 | 16 |

我们日常生活中计数一般采用十进制。计算机中采用的是二进制，因为二进制具有运算简单，易实现且可靠，为逻辑设计提供了有利的途径、节省设备等优点。为区别于其它进制数，二进制数的书写通常在数的右下方注上基数 2，或加后面加 B 表示。二进制数中每一位仅有 0 和 1 两个可能的数码，所以计数基数为 2。二进制数的加法和乘法运算如下：

$$\begin{array}{lll}
 0 + 0 = 0 & 0 + 1 = 1 + 0 = 1 & 1 + 1 = 10 \\
 0 \times 0 = 0 & 0 \times 1 = 1 \times 0 = 0 & 1 \times 1 = 1
 \end{array}$$

由于二进制数在使用中位数太长,不容易记忆,为了便于描述,又常用十六进制作为二进制的缩写。十六进制通常在表示时用尾部标志 H 或下标 16 以示区别。

1.1.1 数制转换

现在我们来介绍这些常用数制之间的转换。

一：二进制 — 十进制转换

方法：将二进制数按权(如下式)展开，然后将各项的数值按十进制数相加，就得到相应的等值十进制数。

例如：N=(1101.101)B，那么 N 所对应的十进制数时多少呢？

按权展开 $N=1 \times 2^3+1 \times 2^2+0 \times 2^1+1 \times 2^0+1 \times 2^{-1}+0 \times 2^{-2}+1 \times 2^{-3}=8+4+0+1+0.5+0+0.125=(13.625)D$

二：十进制 — 二进制转换

方法：分两部分进行即整数部分和小数部分。

①整数部分转换(基数除法)：

- ★把我们要转换的数除以二进制的基数(二进制的基数为 2)，把余数作为二进制的最低位；
- ★把上一次得的商在除以二进制基数(即 2)，把余数作为二进制的次低位；
- ★继续上一步,直到最后的商为零,这时的余数就是二进制的最高位.

②小数部分转换(基数乘法)：

★把要转换数的小数部分乘以二进制的基数(二进制的基数为 2)，把得到的整数部分作为二进制小数部分的最高位；

- ★把上一步得的小数部分再乘以二进制的基数(即 2)，把整数部分作为二进制小数部分的次高位；
- ★继续上一步，直到小数部分变成零为止。或者达到预定的要求也可以。

例如: 将 $(213.8125)_{10}$ 化为二进制数可按如下进行:

先化整数部分:

$$\begin{array}{r|l}
 2 & 213 \text{ ----- 余数}=1=k_0 \\
 2 & 106 \text{ ----- 余数}=0=k_1 \\
 2 & 53 \text{ ----- 余数}=1=k_2 \\
 2 & 26 \text{ ----- 余数}=0=k_3 \\
 2 & 13 \text{ ----- 余数}=1=k_4 \\
 2 & 6 \text{ ----- 余数}=0=k_5 \\
 2 & 3 \text{ ----- 余数}=1=k_6 \\
 2 & 1 \text{ ----- 余数}=1=k_7 \\
 & 0
 \end{array}$$

于是整数部分 $(213)_{10}=(11010101)_2$

再化小数部分:

$$\begin{array}{r|l}
 0.8125 & \\
 \times 2 & \\
 \hline
 1.6250 & \text{----- 整数部分}=1=k_{.1} \\
 0.6250 & \\
 \times 2 & \\
 \hline
 1.2500 & \text{----- 整数部分}=1=k_{.2} \\
 0.2500 & \\
 \times 2 & \\
 \hline
 0.5000 & \text{----- 整数部分}=0=k_{.3} \\
 0.5000 & \\
 \times 2 & \\
 \hline
 1.0000 & \text{----- 整数部分}=1=k_{.4}
 \end{array}$$

于是小数部分 $(0.8125)_{10}=(0.1101)_2$

综上所述, 十进制数 $213.8125=(11010101.1101)_2=(11010101.1101)_B$

三：二进制 — 十六进制转换

方法：二进制和十六进制之间满足 24 的关系，因此把要转换的二进制从低位到高位每 4 位一组，高位不足时在有效位前面添“0”，然后把每组二进制数转换成十六进制即可。

例如：将(010111011110.10110010)B 转换为十六进制数：

$$\begin{array}{ccccccc} & 0101 & 1101 & 1110 & . & 1011 & 0010 &)B \\ & \downarrow & \downarrow & \downarrow & & \downarrow & \downarrow & \\ = & (5 & D & E & & B & 2 &)H \end{array}$$

于是：(010111011110.10110010)B=(5DE.B2)H

四：十六进制 — 二进制转换

方法：十六进制转换为二进制时，把上面二进制转换十六进制的过程反过来，即转换时只需将十六进制的每一位用等值的 4 位二进制代替就行了。

例如：将(C1B.C6)H 转换为二进制数：

$$\begin{array}{ccccccc} & C & 1 & B & . & C & 6 &)H \\ & \downarrow & \downarrow & \downarrow & & \downarrow & \downarrow & \\ = & (1100 & 0001 & 1011 & & 1100 & 0110 &)B \end{array}$$

于是：(C1B.C6)H=(110000011011.11000110)B

五：十六进制 — 十进制转换

方法：将十六进制数按权(如下式)展开，然后将各项的数值按十进制数相加，就得到相应的等值十进制数。

例如：N=(2A.7F)H，那么 N 所对应的十进制数时多少呢？

$$\text{按权展开 } N=2 \times 16^1 + 10 \times 16^0 + 7 \times 16^{-1} + 15 \times 16^{-2} = 32 + 10 + 0.4375 + 0.05859375 = (42.49609375)D$$

于是：(2A.7F)H=(42.49609375)D

六：十进制 — 十六进制转换

方法：将十进制数转换为十六进制数时，可以先将十进制数转换为二进制数，然后再将得到的二进制数转换为等值的十六进制数。

1.1.2 原码、反码及补码

在生活中,数有正负之分,在计算机中是怎样表示数的正负符号呢?

在生活中表示数的时候一般都是把正数前面加一个“+”,负数前面加一个“-”,但是计算机是不认识这些的,通常在二进制数前面增加一位符号位。符号位为“0”表示“+”,符号位为“1”表示“-”。这种形式的二进制数称为原码。如果原码为正数,则原码的反码和补码都与原码相同。如果原码为负数,则将原码(除符号位外)按位取反,所得的新二进制数称为原码的反码,反码加1为其补码。

原码、反码、补码这三种形式的总结如下表所示:

| | 真值 | 原码 | 反码 | 补码 |
|----|----|----|-------------|---------|
| 正数 | +N | 0N | 0N | 0N |
| 负数 | -N | 1N | $(2^n-1)+N$ | 2^n+N |

例 1: 求+18 和-18 八位原码、反码、补码形式。

| 真值 | 原码 | 反码 | 补码 |
|-----|----------|----------|----------|
| +18 | 00010010 | 00010010 | 00010010 |
| -18 | 10010010 | 11101101 | 11101110 |

1.1.3 常用编码

指定某一组二进制数去代表某一指定的信息,就称为编码。

一: 十进制编码

用二进制码表示的十进制数,称为十进制编码。它具有二进制的形式,还具有十进制的特点它可作为人们与数字系统的联系的一种间表示。十进制编码有很多种,最常用的一种是 BCD 码,又称 8421 码。

下面我们用表列出几种常见的十进制编码:

| 编码种类 十进制数 | 8421 码 (BCD 码) | 余 3 码 | 2421 码 | 5211 码 | 7321 码 |
|--------------|-------------------|-------|--------|--------|--------|
| 0 | 0000 | 0011 | 0000 | 0000 | 0000 |
| 1 | 0001 | 0100 | 0001 | 0001 | 0001 |
| 2 | 0010 | 0101 | 0010 | 0100 | 0010 |
| 3 | 0011 | 0110 | 0011 | 0101 | 0011 |
| 4 | 0100 | 0111 | 0100 | 0111 | 0101 |
| 5 | 0101 | 1000 | 1011 | 1000 | 0110 |
| 6 | 0110 | 1001 | 1100 | 1001 | 0111 |
| 7 | 0111 | 1010 | 1101 | 1100 | 1000 |
| 8 | 1000 | 1011 | 1110 | 1101 | 1001 |
| 9 | 1001 | 1100 | 1111 | 1111 | 1010 |
| 权 | 8421 | | 2421 | 5211 | 7321 |

十进制编码分为有权和无权编码。有权编码是指每一位十进制数符均用一组四位二进制码来表示,而且二进制码的每一位都有固定权值。无权编码是指二进制码中每一位都没有固定的权值。上表中 8421 码(即 BCD 码)、2421 码、5211 码、7321 码都是有权编码,而余 3 码是无权编码。

二：奇偶校验码

在数据的存取、运算和传送过程中，难免会发生错误，把“1”错成“0”或把“0”错成“1”。奇偶校验码是一种能检验这种错误的代码。它分为两部分：信息位和奇偶校验位。有奇数个“1”称为奇校验，有偶数个“1”则称为偶校验。

1.2 几种常用的逻辑运算及其图形符号

逻辑代数中常用的运算有：与(AND)、或(OR)、非(NOT)、与非(NAND)、或非(NOR)、与或非(AND-NOR)、异或(EXCLUSIVE OR)、同或(EXCLUSIVE NOR)等。其中与(AND)、或(OR)、非(NOT)运算时三种最基本的运算。


一：与运算及与门

与运算：决定事件结果的全部条件同时具备时，事件才发生。

逻辑变量 A 和 B 进行与运算时可写成： $Y=A \cdot B$

| 真值表 | | |
|-----|---|---|
| A | B | Y |
| 0 | 0 | 0 |
| 0 | 1 | 0 |
| 1 | 0 | 0 |
| 1 | 1 | 1 |

与门：实行与逻辑运算的单元电路。

与门图形符号：


二：或运算及或门

或运算：决定事件结果各条件中只要有任意一个满足，事件就会发生。

逻辑变量 A 和 B 进行或运算时可写成： $Y=A+B$

| 真值表 | | |
|-----|---|---|
| A | B | Y |
| 0 | 0 | 0 |
| 0 | 1 | 1 |
| 1 | 0 | 1 |
| 1 | 1 | 1 |

或门：实行或逻辑运算的单元电路。

或门图形符号：


三：非运算及非门

非运算：条件具备时，事件不会发生；条件不具备时，事件才会发生。

逻辑变量 A 进行非运算时可写成： $Y=A'$

| 真值表 | |
|-----|---|
| A | Y |
| 0 | 1 |
| 1 | 0 |

非门：实行非逻辑运算的单元电路。


非门图形符号：

四：与非运算及与非图形符号

与非运算：先进行与运算，然后将结果求反，最后得到的即为与非运算结果。

逻辑变量 A 和 B 进行与非运算时可写成： $Y=(A \cdot B)'$

| A | B | Y |
|---|---|---|
| 0 | 0 | 1 |
| 0 | 1 | 1 |
| 1 | 0 | 1 |
| 1 | 1 | 0 |


与非图形符号：

五：或非运算及或非图形符号

或非运算：先进行或运算，然后将结果求反，最后得到的即为或非运算结果。

逻辑变量 A 和 B 进行或非运算时可写成： $Y=(A+B)'$

| A | B | Y |
|---|---|---|
| 0 | 0 | 1 |
| 0 | 1 | 0 |
| 1 | 0 | 0 |
| 1 | 1 | 0 |

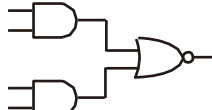
或非图形符号：

六：与或非运算及与或非图形符号

与或非运算：在与或非逻辑运算中有 4 个逻辑变量 A、B、C、D。假设 A 和 B 为一组，C 和 D 为一组，A、B 之间以及 C、D 之间都是与的关系，只要 A、B 或 C、D 任何一组同时为 1，输出 Y 就是 0。只有当每一组输入都不全是 1 时，输出 Y 才是 1。

逻辑变量 A 和 B 进行或非运算时可写成： $Y=(A \cdot B + C \cdot D)'$


| A | B | C | D | Y |
|---|---|---|---|---|
| 0 | 0 | 0 | 0 | 1 |
| 0 | 0 | 0 | 1 | 1 |
| 0 | 0 | 1 | 0 | 1 |
| 0 | 0 | 1 | 1 | 0 |
| 0 | 1 | 0 | 0 | 1 |
| 0 | 1 | 0 | 1 | 1 |
| 0 | 1 | 1 | 0 | 1 |
| 0 | 1 | 1 | 1 | 0 |
| 1 | 0 | 0 | 0 | 1 |
| 1 | 0 | 0 | 1 | 1 |
| 1 | 0 | 1 | 0 | 1 |
| 1 | 0 | 1 | 1 | 0 |
| 1 | 1 | 0 | 0 | 0 |
| 1 | 1 | 0 | 1 | 0 |
| 1 | 1 | 1 | 0 | 0 |
| 1 | 1 | 1 | 1 | 0 |

与或非图形符号：

七：异或运算及异或图形符号

异或运算：当 A、B 不同时，输出 Y 为 1；而当 A、B 相同时，输出 Y 为 0。逻辑变量 A 和 B 进行异或运算时可写成： $Y = A \oplus B = (A \cdot B') + (A' \cdot B)$


| 真值表 | | |
|-----|---|---|
| A | B | Y |
| 0 | 0 | 0 |
| 0 | 1 | 1 |
| 1 | 0 | 1 |
| 1 | 1 | 0 |

异或图形符号：

八：同或运算及同或图形符号

同或运算：当 A、B 不同时，输出 Y 为 0；而当 A、B 相同时，输出 Y 为 1。逻辑变量 A 和 B 进行同或运算时可写成： $Y = A \odot B = (A \cdot B) + (A' \cdot B')$

| 真值表 | | |
|-----|---|---|
| A | B | Y |
| 0 | 0 | 1 |
| 0 | 1 | 0 |
| 1 | 0 | 0 |
| 1 | 1 | 1 |

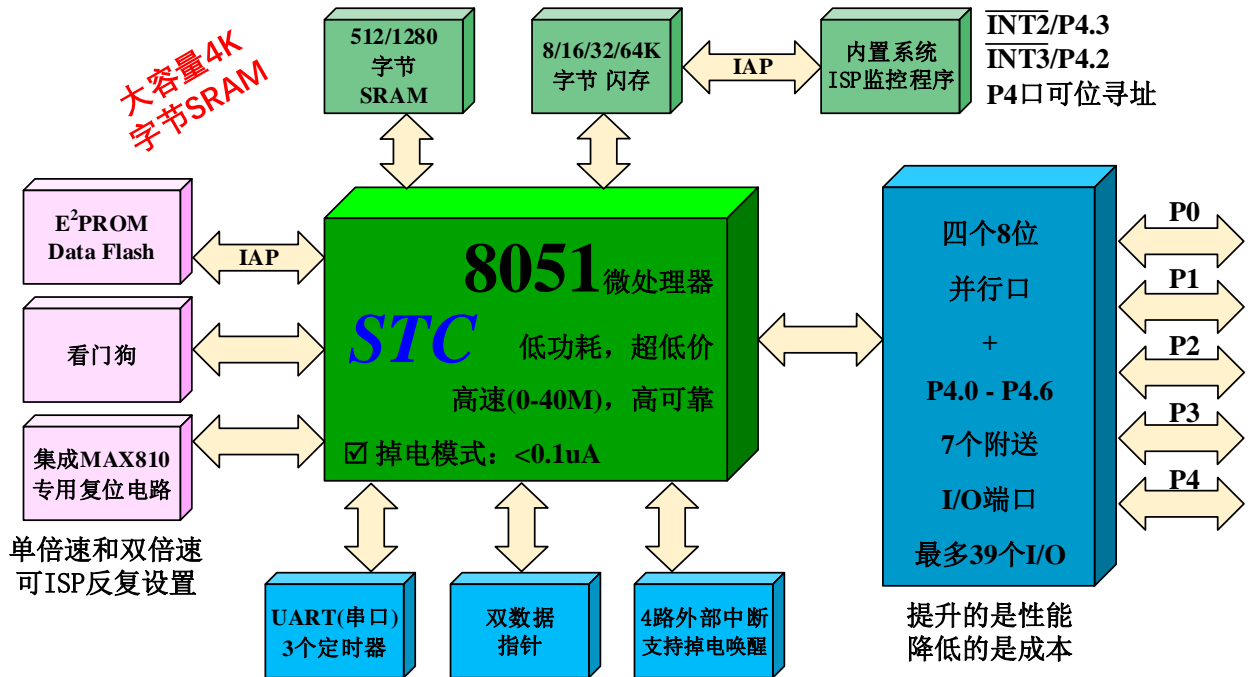
同或图形符号：

2 STC89/90 系列单片机性能概述

2.1 STC89C52RC/RD+系列单片机简介

STC89C52RC/RD+系列单片机是 STC 推出的新一代高速/低功耗/超强抗干扰的单片机，指令代码完全兼容传统 8051 单片机，12 时钟/机器周期和 6 时钟/机器周期可任意选择，HD 版本和 90C 版本内部集成 MAX810 专用复位电路。

在 KeilC 开发环境中，选择 Intel8052 编译，头文件包含<reg51.h>即可



1. 增强型8051单片机，6时钟/机器周期和12时钟/机器周期可任意选择，指令代码完全兼容传统8051。
2. 工作电压：5.5V-3.3V（5V单片机）/3.8V-2.0V（3V单片机）
3. 工作频率范围：0~40MHz，相当于普通8051的0~80MHz，实际工作频率可达48MHz。
4. 用户应用程序空间：4K/8K/13K/16K/32K/64K字节
5. 片上集成1280字节或512字节RAM
6. 通用I/O口（35/39个），复位后为：P1/P2/P3/P4是准双向口/弱上拉（普通8051传统I/O口）；P0口是开漏输出，作为总线扩展用时，不用加上拉电阻，作为I/O口用时，需加上拉电阻。
7. ISP（在系统可编程）/IAP（在应用可编程），无需专用编程器，无需专用仿真器，可通过串口（RxD/P3.0，TxD/P3.1）直接下载用户程序，数秒即可完成一片。
8. 有EEPROM功能
9. 看门狗
10. 内部集成MAX810专用复位电路（HD版本和90C版本才有），外部晶体12M以下时，可省外部复位电路。
11. 共3个16位定时器/计数器，其中定时器0还可以当成2个8位定时器使用。
12. 外部中断4路，下降沿中断或低电平触发中断，PowerDown模式可由外部中断低电平触发中断方式唤醒。
13. 通用异步串行口（UART），还可用定时器软件实现多个UART
14. 工作温度范围：-40~+85℃（工业级）

15. 封装: LQFP-44, PDIP-40, PLCC-44 (不要使用), PQFP-44 (不要使用)。如选择STC89系列, 请优先选择LQFP-44封装。

【温馨提示】: 推荐使用管脚兼容的 **Ai8051U** 系列, 其优点如下:

内置硬件 USB, 单芯片直接 USB 连接电脑, 下载/仿真

34K RAM, 64K Flash, DMA-P2P, 支持外设直接到外设

- 1, **uS 级 硬件三角函数/浮点运算器, TFPU@120MHz**
- 2, **超强抗干扰, 内置专业级复位电路, 省外部复位**
- 3, **4 组串口, 内部高精度时钟完全满足串口通信要求**
- 4, **QSPI 读 Flash, DMA 直送 i8080-TFT 彩屏, 视频级刷屏**
- 5, **120MHz 高速 16 位 PWM 支持硬件移相**

2.2 STC89C52RC/RD+系列单片机选型一览表

| 型号 | 工作电压 (V) | 最高时钟频率 (Hz) | | Flash 程序存储器 (字节) | SRAM 字 节 | 定 时 器 | UART 串 口 | D P T R | EEPROM (字节) | 看 门 狗 | A/ D | 中 断 源 | 中 断 优 先 级 | 最 多 I/O 数 量 | 支 持 掉 电 唤 醒 外 部 中 断 | 内 置 复 位 | 所有封装 | | | |
|-------------------------|-------------|----------------|-------|------------------------|-------------|-------------|----------------|------------------|----------------|-------------|---------|-------------|-----------------------|-------------------------|--|------------------|-------------|--------|--------|--------|
| | | 5V | 3V | | | | | | | | | | | | | | 封装价格 (RMB¥) | | | |
| | | | | | | | | | | | | | | | | | LQFP44 | PDIP40 | PLCC44 | PQFP44 |
| STC89C/LE52RC 系列单片机选型一览 | | | | | | | | | | | | | | | | | | | | |
| STC89C51RC | 5.5-3.5 | 0-80M | | 4K | 512 | 3 | 1个 | 2 | 9K | 有 | - | 8 | 4 | 39 | 4个 | 有 | | | | |
| STC89LE51RC | 3.6-2.2 | | 0-80M | 4K | 512 | 3 | 1个 | 2 | 9K | 有 | - | 8 | 4 | 39 | 4个 | 有 | | | | |
| STC89C52RC | 5.5-3.5 | 0-80M | | 8K | 512 | 3 | 1个 | 2 | 5K | 有 | - | 8 | 4 | 39 | 4个 | 有 | | | | |
| STC89LE52RC | 3.6-2.2 | | 0-80M | 8K | 512 | 3 | 1个 | 2 | 5K | 有 | - | 8 | 4 | 39 | 4个 | 有 | | | | |
| STC89C53RC | 5.5-3.5 | 0-80M | | 12K | 512 | 3 | 1个 | 2 | - | 有 | - | 8 | 4 | 39 | 4个 | 有 | | | | |
| STC89LE53RC | 3.6-2.2 | | 0-80M | 12K | 512 | 3 | 1个 | 2 | - | 有 | - | 8 | 4 | 39 | 4个 | 有 | | | | |
| STC89C/LE58RD+系列单片机选型一览 | | | | | | | | | | | | | | | | | | | | |
| STC89C54RD+ | 5.5-3.3 | 0-80M | | 16K | 1280 | 3 | 1个 | 2 | 45K | 有 | - | 8 | 4 | 39 | 4个 | 有 | | | | |
| STC89LE54RD+ | 3.6-2.2 | | 0-80M | 16K | 1280 | 3 | 1个 | 2 | 45K | 有 | - | 8 | 4 | 39 | 4个 | 有 | | | | |
| STC89C58RD+ | 5.5-3.3 | 0-80M | | 32K | 1280 | 3 | 1个 | 2 | 29K | 有 | - | 8 | 4 | 39 | 4个 | 有 | | | | |
| STC89LE58RD+ | 3.6-2.2 | | 0-80M | 32K | 1280 | 3 | 1个 | 2 | 29K | 有 | - | 8 | 4 | 39 | 4个 | 有 | | | | |
| STC89C516RD+ | 5.5-3.3 | 0-80M | | 61K | 1280 | 3 | 1个 | 2 | - | 有 | - | 8 | 4 | 39 | 4个 | 有 | | | | |
| STC89LE516RD+ | 3.6-2.2 | | 0-80M | 61K | 1280 | 3 | 1个 | 2 | - | 有 | - | 8 | 4 | 39 | 4个 | 有 | | | | |

STC89C52RC/RD+系列单片机 44-pin 的封装不推荐使用 PLCC44 和 PQFP44 封装, 建议选用 LQFP44 的封装。

选用 STC 单片机的理由: 降低成本, 提升性能, 原有程序直接使用, 硬件无需改动。STC 公司鼓励您放心大胆选用 LQFP44 小型封装单片机, 使您的产品更小, 更轻, 功耗更低。

RC/RD+系列为真正的看门狗, 缺省为关闭(冷启动), 启动后无法关闭, 可放心省去外部看门狗, 内部 Flash 擦写次数为 10 万次以上。

STC89 系列的低功耗模式中, 仅支持掉电模式, 空闲模式不支持(不要用)

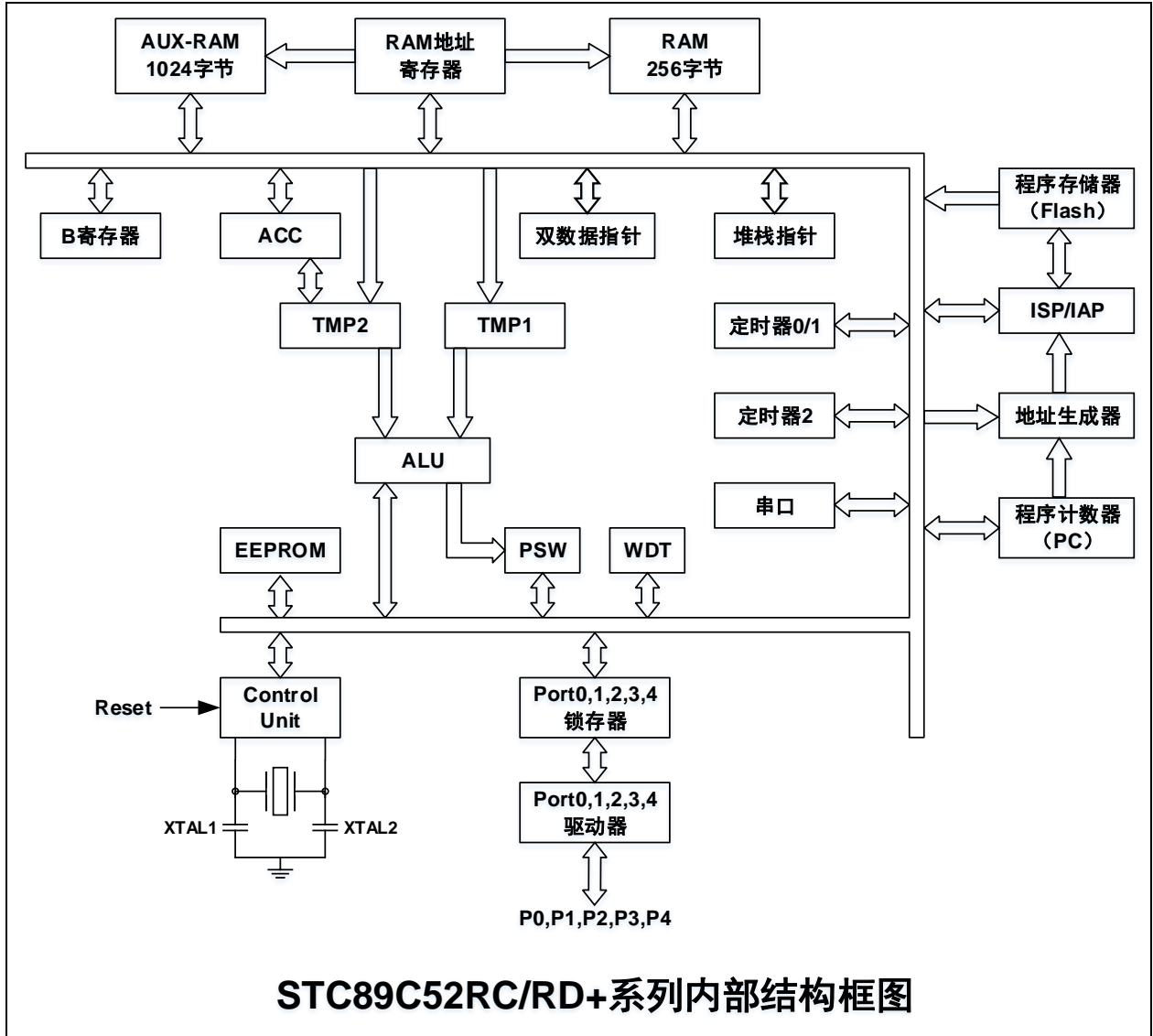
建议: 推荐使用管脚兼容的 Ai8051U 系列。



扫码去微信小商城

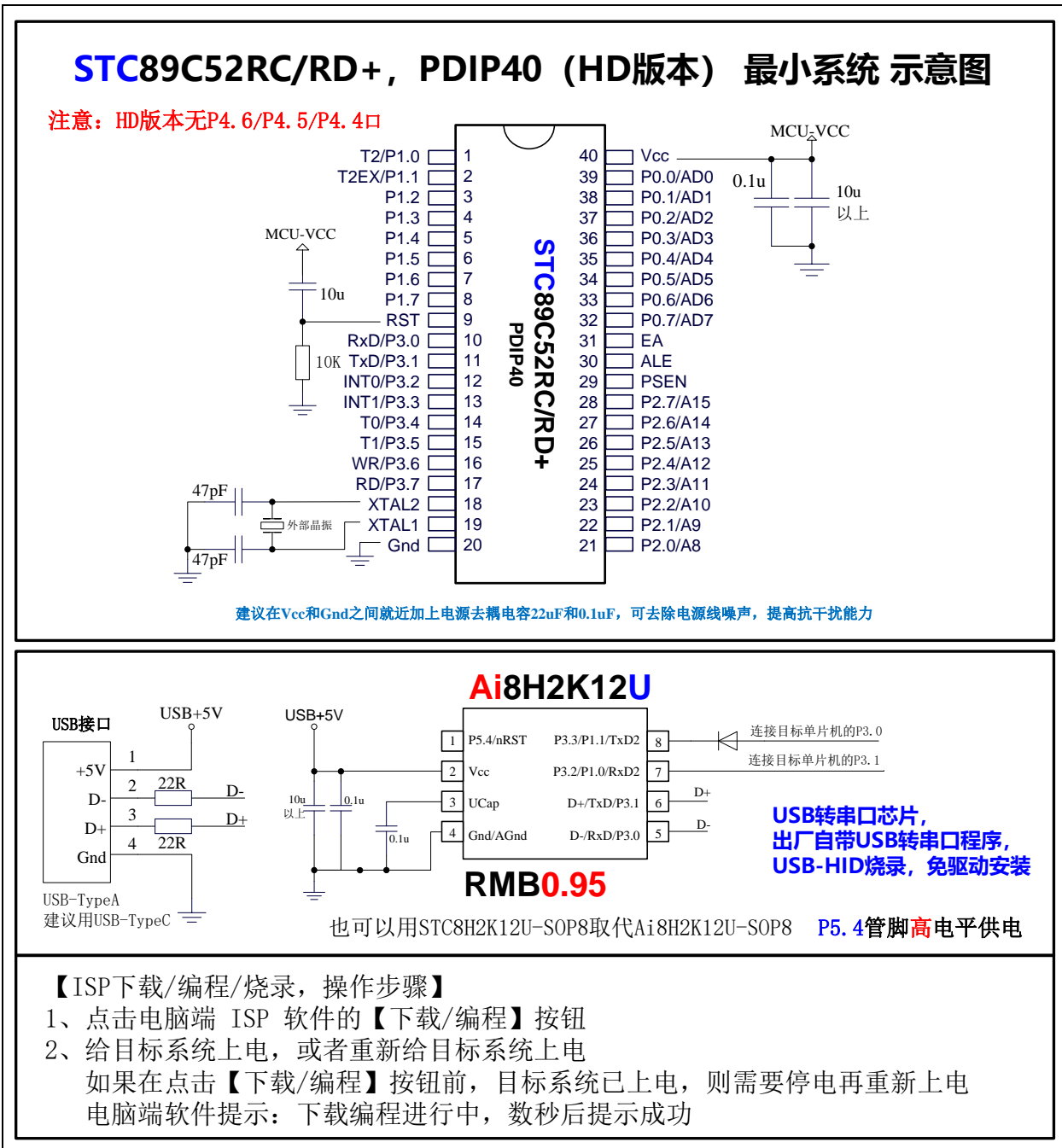
2.3 STC89C52RC/RD+系列单片机的内部结构

STC89C52RC/RD+系列单片机的内部结构框图如下图所示。STC89C52RC/RD+单片机中包含中央处理器（CPU）、程序存储器（Flash）、数据存储器（SRAM）、定时/计数器、UART 串口、I/O 接口、EEPROM、看门狗等模块。STC89C52RC/RD+系列单片机几乎包含了数据采集和控制中所需的所有单元模块，可称得上一个片上系统。



2.4 STC89C52RC/RD+系列 HD 版本管脚图

2.4.1 STC89C52RC/RD+系列 HD 版本的管脚图，最小系统（PDIP40）



注意: HD 版本无 P4.6/P4.5/P4.4 口

关于编译器/汇编器:

- 1.任何老的编译器/汇编器，均可包含 Keil C51 中的标准<reg52.h>头文件
- 2.新增特殊功能寄存器如要用到，则用“sfr”及“sbit”声明地址即可
- 3.汇编中用“data”，或“EQU”声明地址

关于仿真及仿真器:

- 1.任何老的仿真器均可使用

- 2.老的仿真器仿真他可仿真的基本功能
- 3.新增特殊功能用 ISP 直接下载程序看结果即可
- 4.其实现在大部分 STC 用户不用仿真器，用 ISP 就可调通 64K 程序

可以用管脚兼容的 **Ai8051U** 来仿真，有如下优点：

内置硬件 USB，单芯片直接 USB 连接电脑，下载/仿真

34K RAM，64K Flash，DMA-P2P，支持外设直接到外设

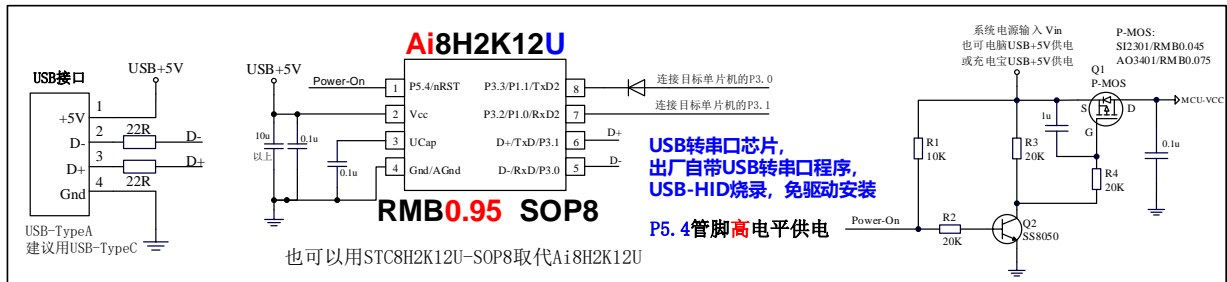
- 1, uS 级 硬件三角函数/浮点运算器，TFPU@120MHz
- 2, 超强抗干扰，内置专业级复位电路，省外部复位
- 3, 4 组串口，内部高精度时钟完全满足串口通信要求
- 4, QSPI 读 Flash，DMA 直送 i8080-TFT 彩屏，视频级刷屏
- 5, 120MHz 高速 16 位 PWM 支持硬件移相

关于工作电压/时钟频率：RC/RD+系列是真正的 6T 单片机，兼容普通的 12 时钟/机器周期

| 内核实际 6 | 现有 HD 版本 5V 单片机，单倍速工作将外部 | | | | | |
|-----------|--------------------------|-------------------|--------------|-------------------|--------------|------------|
| 工作电压 | 外部时钟 | 单倍速相当于 普通 8052 | 实际内核 运行时钟 | 双倍速相当于 普通 8052 | 实际内核 运行时钟 | IAP/ISP 可以 |
| 5.5V-4.5V | 0-44MHz | 0-44MHz | 0-20MHz | 0-80MHz | 0-40MHz | 读，编程，擦除 |
| 5.5V-3.8V | 0-33MHz | 0-33MHz | 0-16.5MHz | 0-66MHz | 0-33MHz | 读，编程，擦除 |
| 5.5V-3.6V | 0-24MHz | 0-24MHz | 0-12MHz | 0-48MHz | 0-24MHz | 读，编程，擦除 |
| 5.5V-3.4V | 0-20MHz | 0-20MHz | 0-10MHz | 0-40MHz | 0-20MHz | 读(不要编程/擦除) |

3V: 3.8 - 2.0V (可外部 24MHz, 双倍速 48MHz), 2.3 - 1.9V 时不要进行 IAP 擦除/编程

通用USB转串口芯片全自动停电/上电烧录, 5V原理图



【应用场景一: 从本工具给目标系统 自动 停电/上电, 供电】

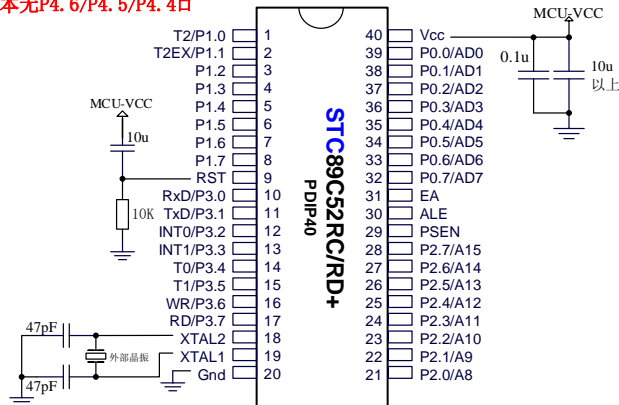
点击 电脑端 ISP 软件的【下载/编程】按钮, 工具会 自动 给目标系统停电0.5秒/再自动供电, 数秒后提示下载编程成功, 工具默认会再 自动 给目标系统停电0.5秒/再自动供电给目标系统工作。

【应用场景二: 不从本工具给目标系统供电】

- 1、点击 电脑端 ISP 软件的【下载/编程】按钮
- 2、给目标系统上电, 或者重新上电(如果在点击【下载/编程】按钮前已上电, 则需要停电重新上电), 下载编程进行中, 数秒后提示下载编程成功, 目标MCU会自动复位到用户程序区自动跑用户程序。部分不常用设置, 需要停电上电一次才生效, 如改变 EEPROM大小, P4.7/nRST变成复位脚

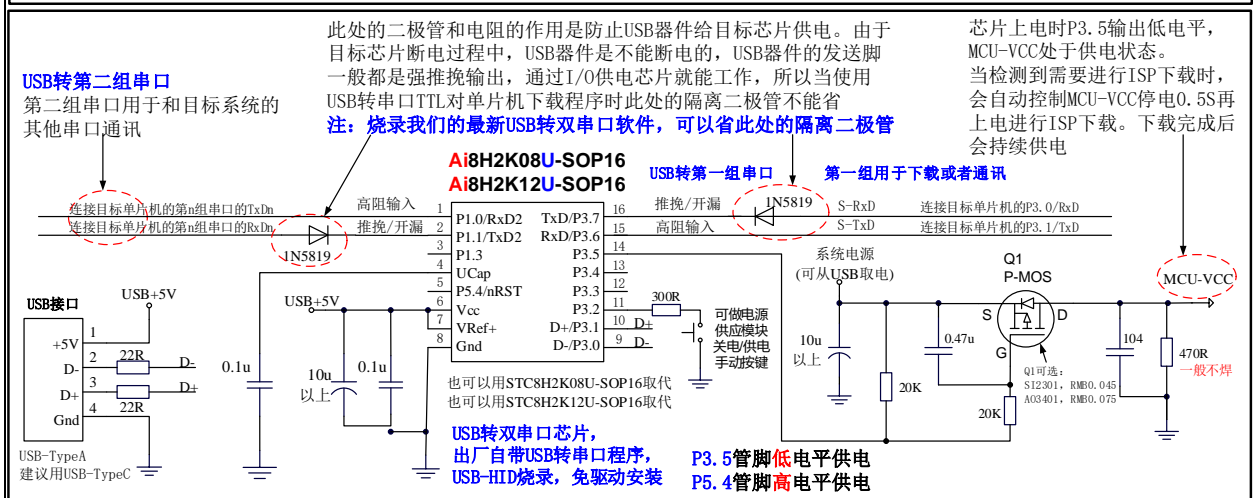
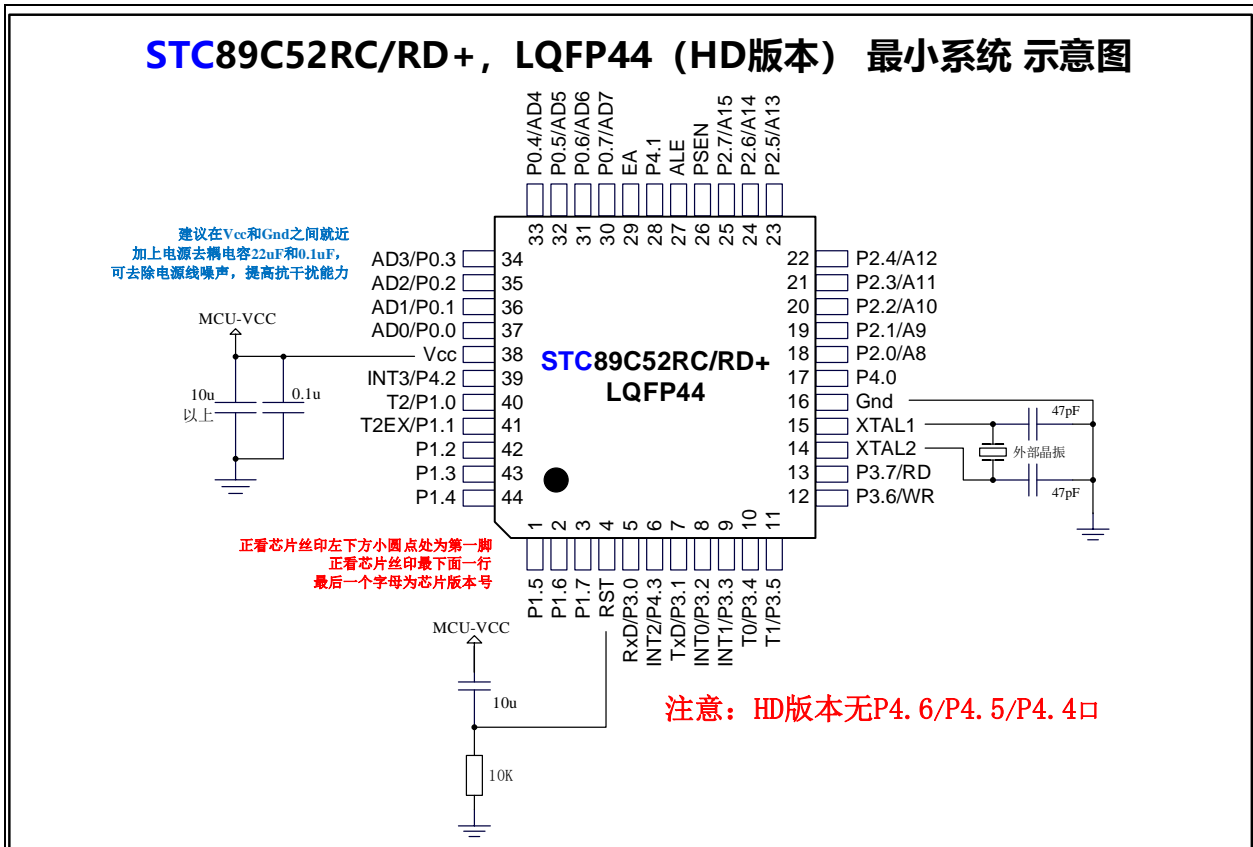
STC89C52RC/RD+, PDIP40 (HD版本) 最小系统 示意图

注意: HD版本无P4.6/P4.5/P4.4口



建议在Vcc和Gnd之间就近加上电源去耦电容22uF和0.1uF, 可去除电源线噪声, 提高抗干扰能力

2.4.2 STC89C52RC/RD+系列 HD 版本的管脚图, 最小系统 (LQFP44)



【应用场景一: 从本工具给目标系统 自动 停电/上电, 供电】

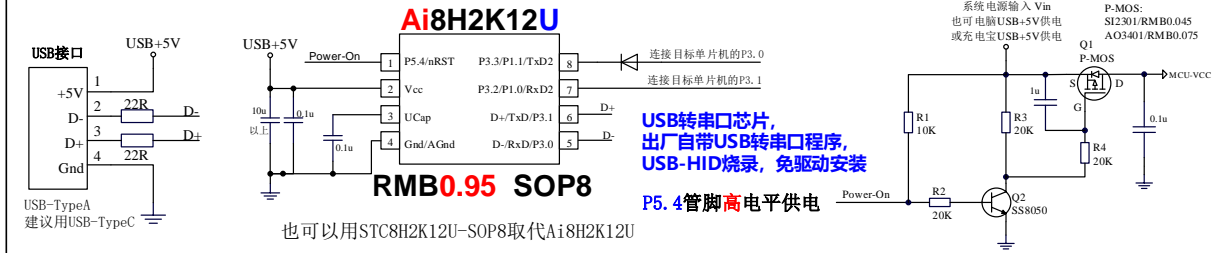
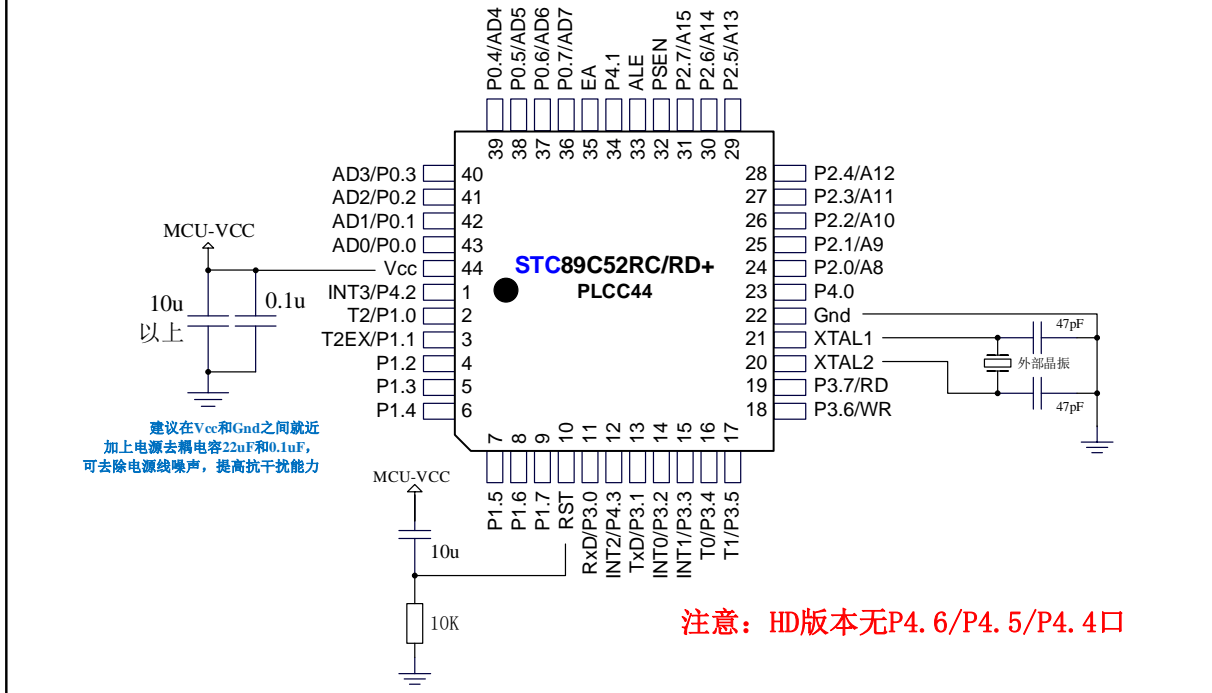
点击 电脑端 ISP 软件的【下载/编程】按钮, 工具会 自动 给目标系统停电0.5秒/再自动供电, 数秒后提示下载编程成功, 工具默认会再 自动 给目标系统停电0.5秒/再自动供电给目标系统工作。

【应用场景二: 不从本工具给目标系统供电】

- 1、点击 电脑端 ISP 软件的【下载/编程】按钮
- 2、给目标系统上电, 或者重新上电(如果在点击【下载/编程】按钮前已上电, 则需要停电重新上电), 下载编程进行中, 数秒后提示下载编程成功, 目标MCU会自动复位到用户程序区自动跑用户程序。部分不常用设置, 需要停电上电一次才生效, 如改变 EEPROM大小, P4.7/nRST变成复位脚

2.4.3 STC89C52RC/RD+系列 HD 版本的管脚图, 最小系统 (PLCC44)

STC89C52RC/RD+, PLCC44 (HD版本) 最小系统 示意图



【应用场景一: 从本工具给目标系统 自动 停电/上电, 供电】

点击 电脑端 ISP 软件的【下载/编程】按钮, 工具会 自动 给目标系统停电0.5秒/再自动供电, 数秒后提示下载编程成功, 工具默认会再 自动 给目标系统停电0.5秒/再自动供电给目标系统工作。

【应用场景二: 不从本工具给目标系统供电】

- 1、点击 电脑端 ISP 软件的【下载/编程】按钮
- 2、给目标系统上电, 或者重新上电(如果在点击【下载/编程】按钮前已上电, 则需要停电重新上电), 下载编程进行中, 数秒后提示下载编程成功, 目标MCU会自动复位到用户程序区自动跑用户程序。部分不常用设置, 需要停电上电一次才生效, 如改变 EEPROM大小, P4.7/nRST变成复位脚

2.4.4 USB-Link1D 对 STC89 系列自动停电/上电烧录, 串口通讯

使用【USB Link1D】对 STC89系列 进行全自动停电/上电串口烧录、串口通讯

【USB Link1D】工具: 支持全自动 停电 / 上电, 在线下载 / 脱机下载



USB Link1D工具: 支持全自动停电-上电在线下载 / 脱机下载 / 仿真

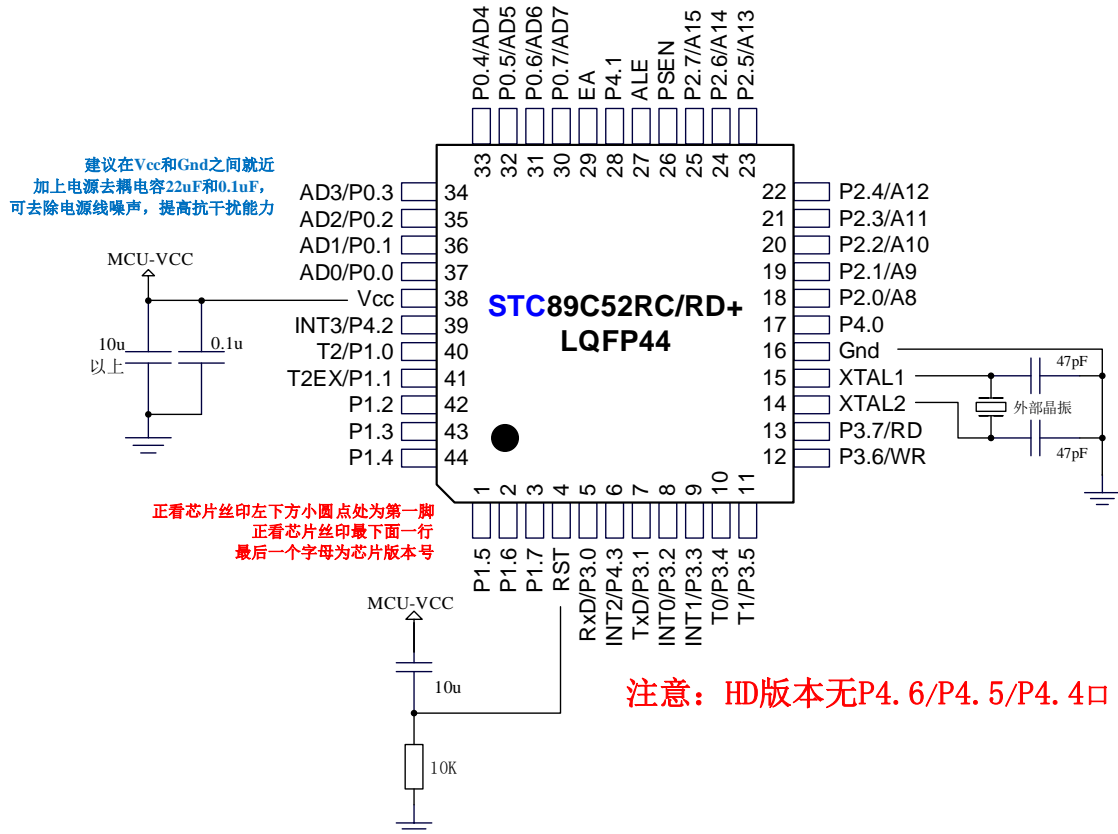
【应用场景一: 从本工具给目标系统 自动 停电/上电, 供电】

点击 电脑端 ISP 软件的【下载/编程】按钮, 工具会 自动 给目标系统停电0.5秒/再自动供电, 数秒后提示下载编程成功, 工具默认会再 自动 给目标系统停电0.5秒/再自动供电给目标系统工作。

【应用场景二: 不从本工具给目标系统供电】

- 1、点击 电脑端 ISP 软件的【下载/编程】按钮
- 2、给目标系统上电, 或者重新上电(如果在点击【下载/编程】按钮前已上电, 则需要停电重新上电), 下载编程进行中, 数秒后提示下载编程成功, 目标MCU会自动复位到用户程序区自动跑用户程序。部分不常用设置, 需要停电上电一次才生效, 如改变 EEPROM大小, P4.7/nRST变成复位脚

STC89C52RC/RD+, LQFP44 (HD版本) 最小系统 示意图



2.4.6 USB 转双串口芯片全自动停电/上电烧录, 串口通讯, 5V

USB转第二组串口
第二组串口用于和目标系统的其他串口通讯

连接目标单片机的第n组串口的Tx/Dn
连接目标单片机的第n组串口的Rx/Dn

此处的二极管和电阻的作用是防止USB器件给目标芯片供电。由于目标芯片断电过程中, USB器件是不能断电的, USB器件的发送脚一般都是强推挽输出, 通过I/O供电芯片就能工作, 所以当使用USB转串口TTL对单片机下载程序时此处的隔离二极管不能省

注: 烧录我们的最新USB转串口软件, 可以省此处的隔离二极管

芯片上电时P3.5输出低电平, MCU-VCC处于供电状态。当检测到需要进行ISP下载时, 会自动控制MCU-VCC停电0.5S再上电进行ISP下载。下载完成后会持续供电

USB转第一组串口
第一组用于下载或者通讯

连接目标单片机的P3.0/RxD
连接目标单片机的P3.1/TxD

系统电源 (可从USB取电)

Q1 P-MOS
S: 12201, RMD0, 045
G: A03-011, RMD0, 075

MCU-VCC
470R
一般不焊

也可以用于STC8H2K08U-SOP16取电
也可以用STC8H2K12U-SOP16取电

USB转双串口芯片,
出厂自带USB转串口程序,
USB-HID烧录, 免驱动安装

P3.5管脚低电平供电
P5.4管脚高电平供电

【应用场景一: 从本工具给目标系统 自动 停电/上电, 供电】
点击 电脑端 ISP 软件的【下载/编程】按钮, 工具会 自动 给目标系统停电0.5秒/再自动供电, 数秒后提示下载编程成功, 工具默认会再 自动 给目标系统停电0.5秒/再自动供电给目标系统工作。

【应用场景二: 不从本工具给目标系统供电】
1、点击 电脑端 ISP 软件的【下载/编程】按钮
2、给目标系统上电, 或者重新上电(如果在点击【下载/编程】按钮前已上电, 则需要停电重新上电), 下载编程进行中, 数秒后提示下载编程成功, 目标MCU会自动复位到用户程序区自动跑用户程序。部分不常用设置, 需要停电上电一次才生效, 如改变 EEPROM大小, P4.7/nRST变成复位脚

STC89C52RC/RD+, LQFP44 (HD版本) 最小系统 示意图

建议在Vcc和Gnd之间就近
加上电源去耦电容22uF和0.1uF,
可去除电源线噪声, 提高抗干扰能力

MCU-VCC
10uF
0.1uF
以上

AD3/P0.3 34
AD2/P0.2 35
AD1/P0.1 36
AD0/P0.0 37
Vcc 38
INT3/P4.2 39
T2/P1.0 40
T2EX/P1.1 41
P1.2 42
P1.3 43
P1.4 44

**STC89C52RC/RD+
LQFP44**

P2.4/A12 22
P2.3/A11 21
P2.2/A10 20
P2.1/A9 19
P2.0/A8 18
P4.0 17
Gnd 16
XTAL1 15
XTAL2 14
P3.7/RD 13
P3.6 WR 12

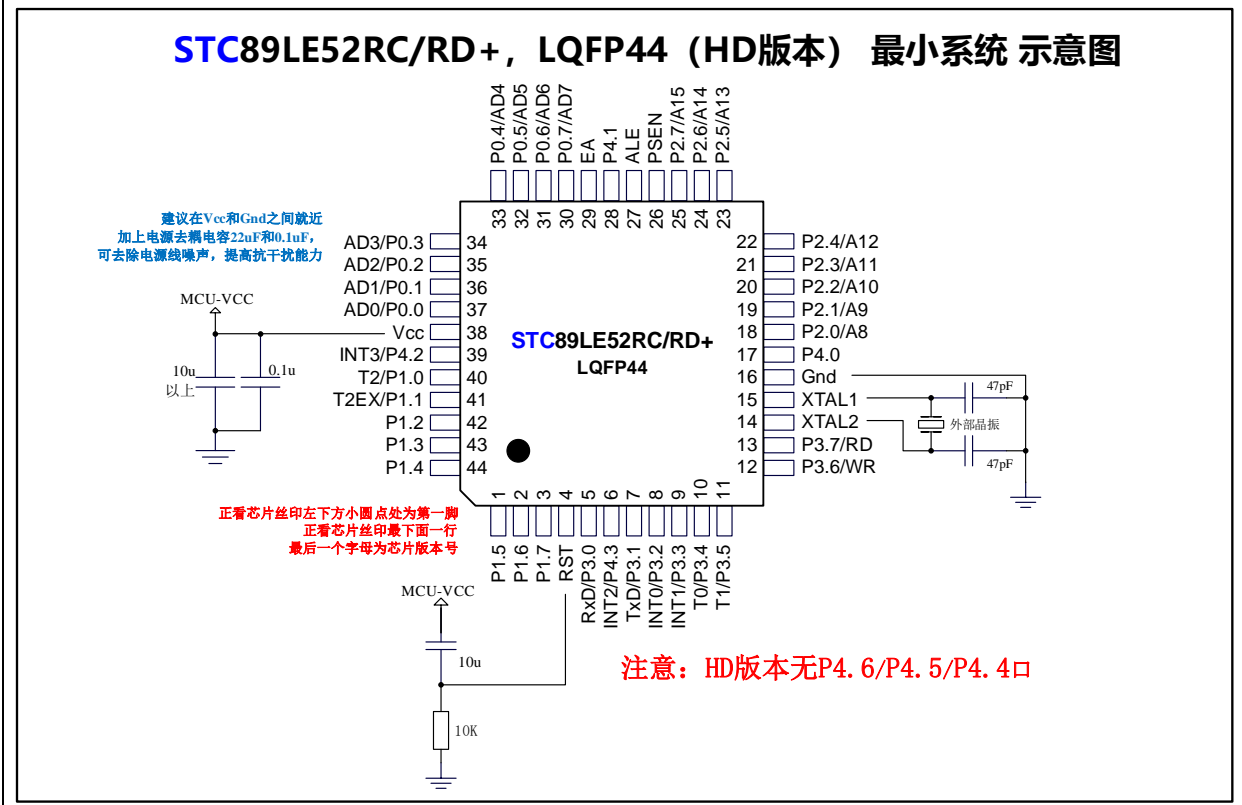
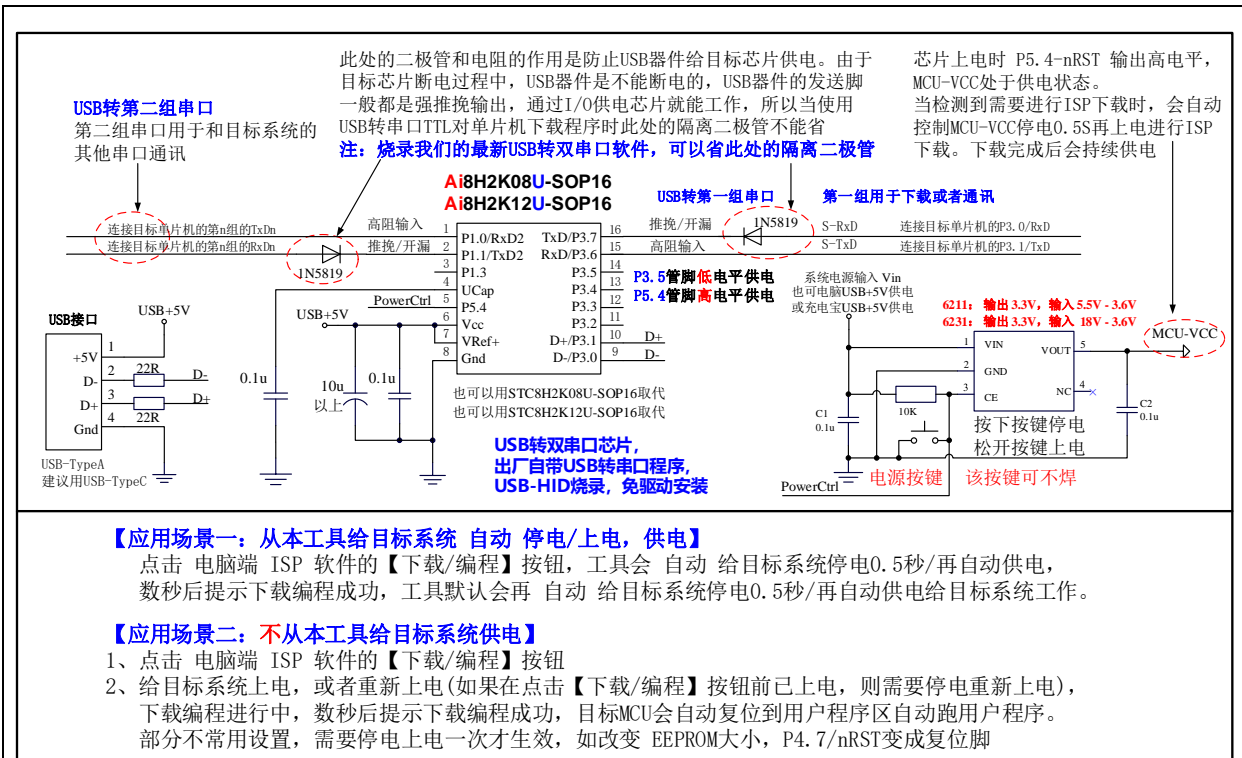
P1.5 1
P1.6 2
P1.7 3
RST 4
Rx/D/P3.0 5
INT2/P4.3 6
Tx/D/P3.1 7
INT0/P3.2 8
INT1/P3.3 9
T0/P3.4 10
T1/P3.5 11

MCU-VCC
10uF
10K

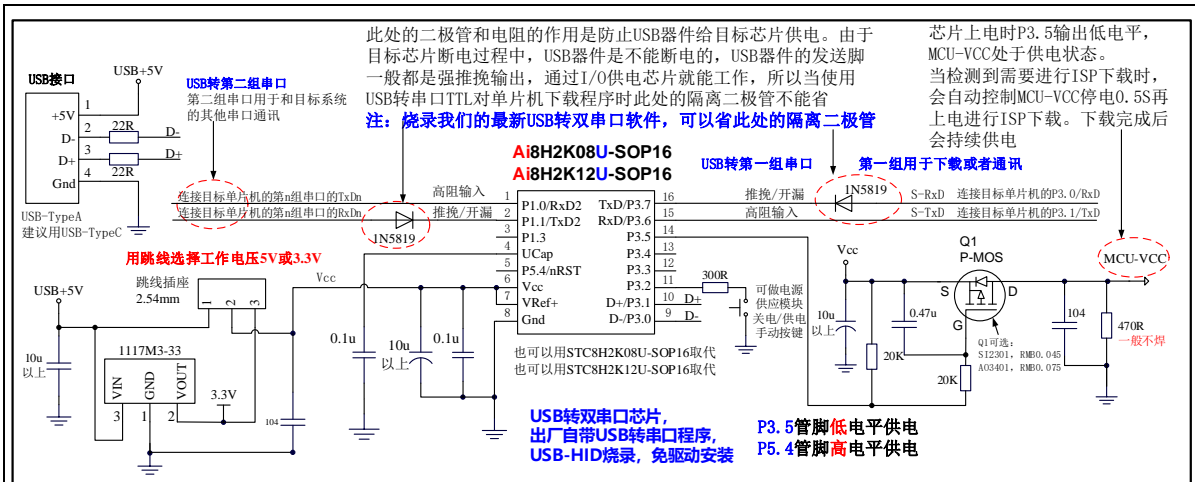
外部晶振

注意: HD版本无P4.6/P4.5/P4.4口

2.4.7 USB 转双串口芯片全自动烧录, 串口通讯, 3.3V 原理图



2.4.8 USB 转双串口芯片进行自动烧录+串口通讯, 5V/3.3V 跳线选择



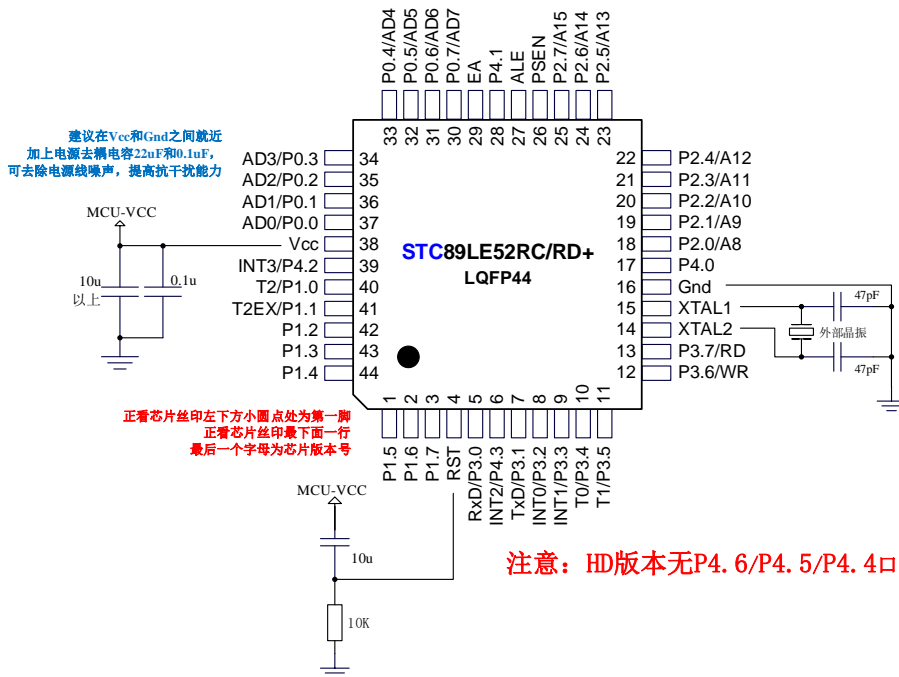
【应用场景一：从本工具给目标系统 自动 停电/上电，供电】

点击 电脑端 ISP 软件的【下载/编程】按钮，工具会自动 给目标系统停电0.5秒/再自动供电，数秒后提示下载编程成功，工具默认会再 自动 给目标系统停电0.5秒/再自动供电给目标系统工作。

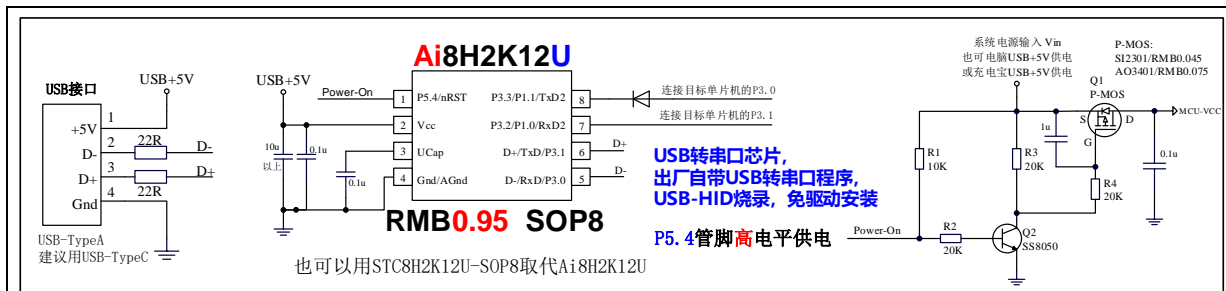
【应用场景二：不从本工具给目标系统供电】

- 1、点击 电脑端 ISP 软件的【下载/编程】按钮
- 2、给目标系统上电，或者重新上电(如果在点击【下载/编程】按钮前已上电，则需要停电重新上电)，下载编程进行中，数秒后提示下载编程成功，目标MCU会自动复位到用户程序区自动跑用户程序。部分不常用设置，需要停电上电一次才生效，如改变 EEPROM大小，P4.7/nRST变成复位脚

STC89LE52RC/RD+, LQFP44 (HD版本) 最小系统 示意图



2.4.9 通用 USB 转串口芯片全自动停电/上电烧录, 5V 原理图



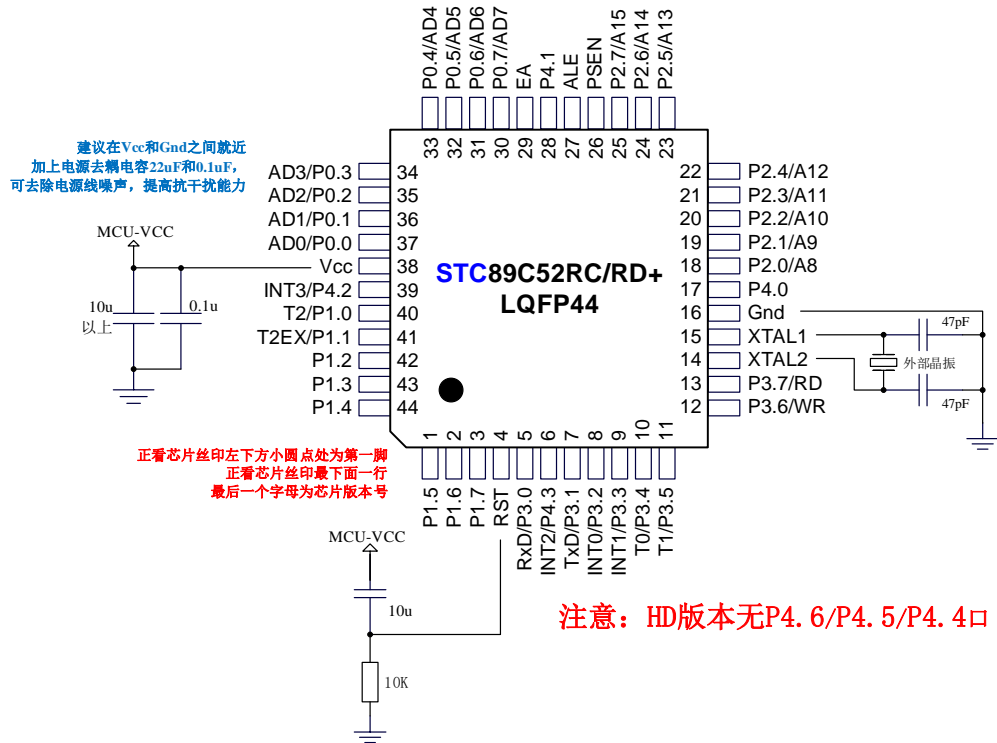
【应用场景一：从本工具给目标系统 自动 停电/上电, 供电】

点击 电脑端 ISP 软件的【下载/编程】按钮, 工具会 自动 给目标系统停电0.5秒/再自动供电, 数秒后提示下载编程成功, 工具默认会再 自动 给目标系统停电0.5秒/再自动供电给目标系统工作。

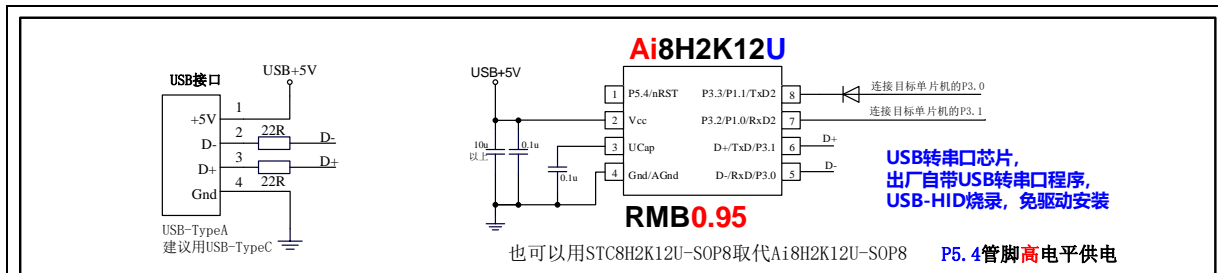
【应用场景二：不从本工具给目标系统供电】

- 1、点击 电脑端 ISP 软件的【下载/编程】按钮
- 2、给目标系统上电, 或者重新上电(如果在点击【下载/编程】按钮前已上电, 则需要停电重新上电), 下载编程进行中, 数秒后提示下载编程成功, 目标MCU会自动复位到用户程序区自动跑用户程序。部分不常用设置, 需要停电上电一次才生效, 如改变 EEPROM大小, P4.7/nRST变成复位脚

STC89C52RC/RD+, LQFP44 (HD版本) 最小系统 示意图



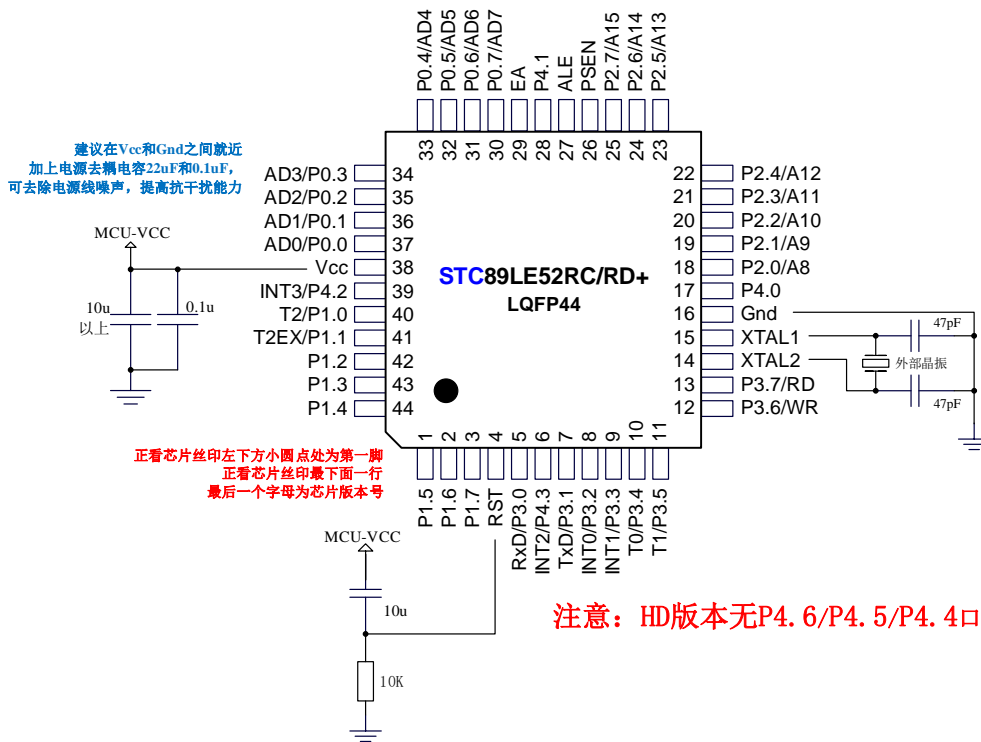
2.4.12 USB 转串口芯片进行烧录，手动停电/上电，5V/3.3V 原理图



【ISP下载/编程/烧录，操作步骤】

- 1、点击电脑端 ISP 软件的【下载/编程】按钮
- 2、给目标系统上电，或者重新给目标系统上电
如果在点击【下载/编程】按钮前，目标系统已上电，则需要停电再重新上电
电脑端软件提示：下载编程进行中，数秒后提示成功

STC89LE52RC/RD+，LQFP44 (HD版本) 最小系统 示意图



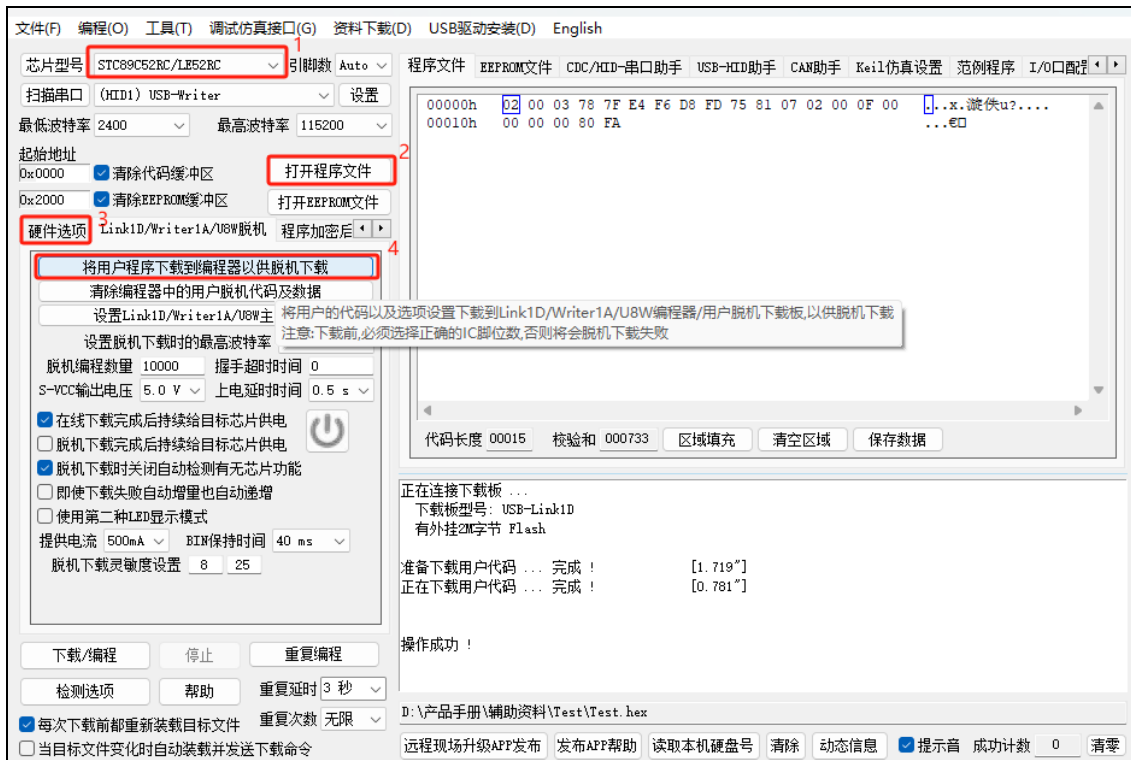
2.4.14 USB-Link1D 支持 脱机下载 说明

脱机下载是指脱离电脑主机进行下载的一种方法，一般是使用下载控制芯片（又称脱机下载母片）进行控制。USB-Link1D 工具除了支持在线 ISP 下载，还支持脱机下载。USB-Link1D 工具使用外部的 22.1184MHz 晶振，可保证对目标芯片进行在线或脱机下载时，校准频率的精度。用户可将代码下载到 USB-Link1D 工具中，就可实现脱机下载。USB-Link1D 主控芯片如内部存储空间不够时，会将部分被下载的用户程序用加密的方式加密放部分到片外串行 Flash。

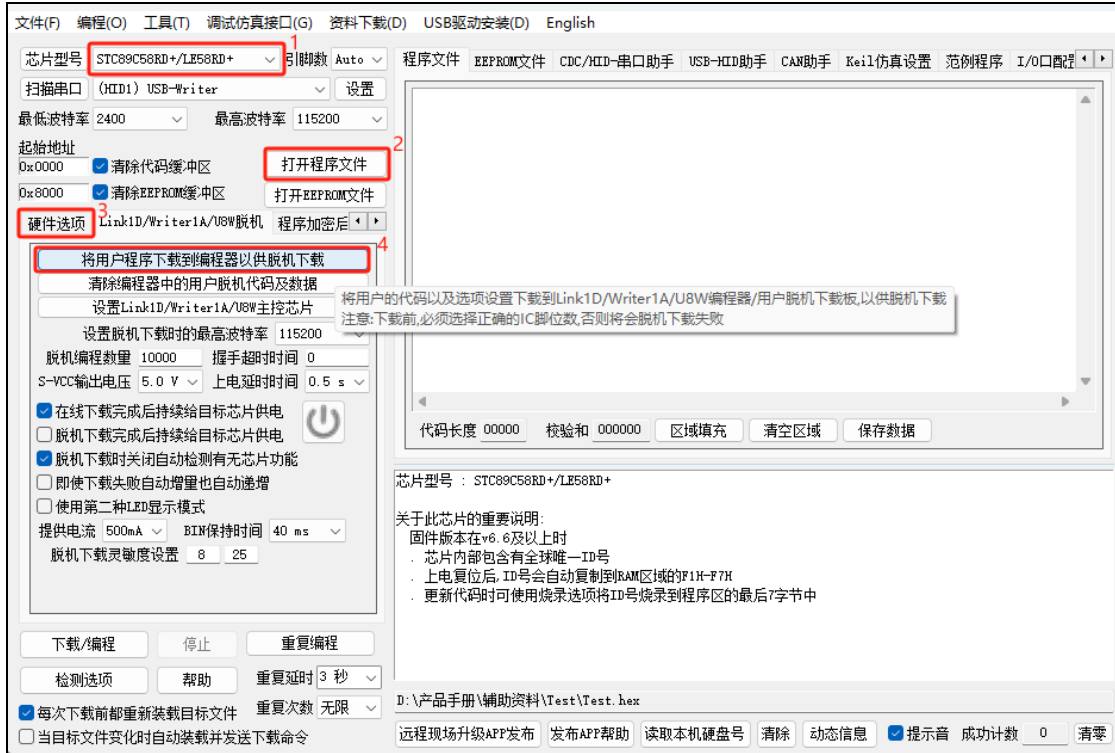
先将 USB-Link1D 工具使用 USB 线连接到电脑，然后按照下面的步骤进行脱机下载：

- 1、选择目标芯片的型号
- 2、打开需要下载的文件
- 3、设置硬件选项
- 4、进入“USB-Link1D 脱机”页面，点击“将用户程序下载到编程器以供脱机下载”按钮，即可将用户代码下载到 USB-Link1D 工具中。下载完成后便使用 USB-Link1D 工具对目标芯片进行脱机下载了

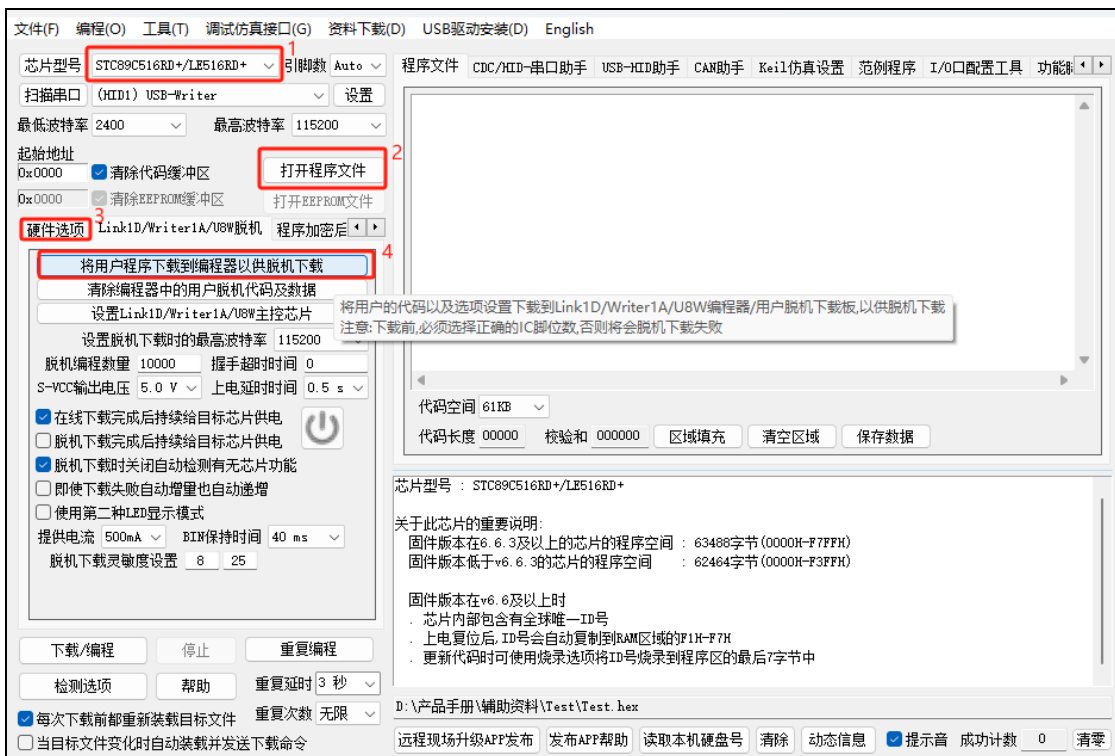
【目标芯片】：STC89C52RC/LE52RC



【目标芯片】: STC89C58RD+/LE58RD+



【目标芯片】: STC89C516RD+/LE516RD+



2.4.15 USB-Link1D 支持 脱机下载，如何免烧录环节

大批量生产，如何省去专门的烧录人员，如何无烧录环节

大批量生产，你在将由 STC 的 MCU 作为主控芯片的控制板组装到设备里面之前，在你将 STC MCU 贴片到你的控制板完成之后，你必须测试你的控制板的好坏。不要说 100%，直通无问题，那是抬杠，不是搞生产，只要生产，就会虚焊，短路，部分原件贴错，部分原件采购错。

所以在贴片回来后，组装到外壳里面之前，你必须测试，你的含有 STC MCU 控制板的好坏，好的去组装，坏的去维修抢救。

控制板的测试 / 不是烧录！

控制板的测试环节必须有，但烧录环节可以省！

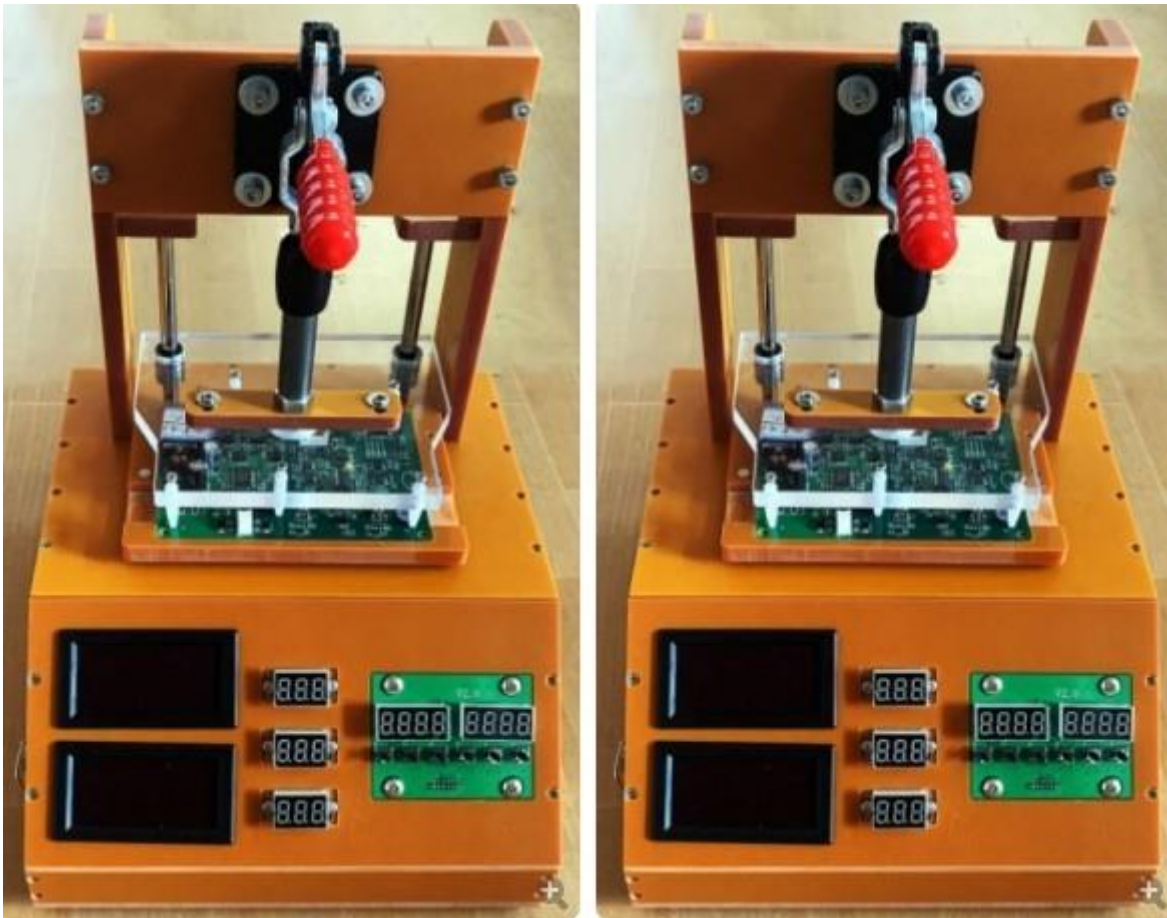
大批量生产，必须要有方便控制板测试的测试架/下面接上我们的脱机烧录工具：

USB-Link1D / U8W-Mini / U8W，还要接上其他控制部分！

- 1、通过 USER-VCC、P3.0、P3.1、GND 连接，要工人每次都开电源
- 2、通过 S-VCC、P3.0、P3.1、GND 连接，不要你开电源，STC 的脱机工具给你自动供电

外面帮你做一个测试架的成本 500 元以下，就是有机玻璃，夹具，顶针。

1 个测试你控制板是否正常的工人管理 2 - 3 个 测试架

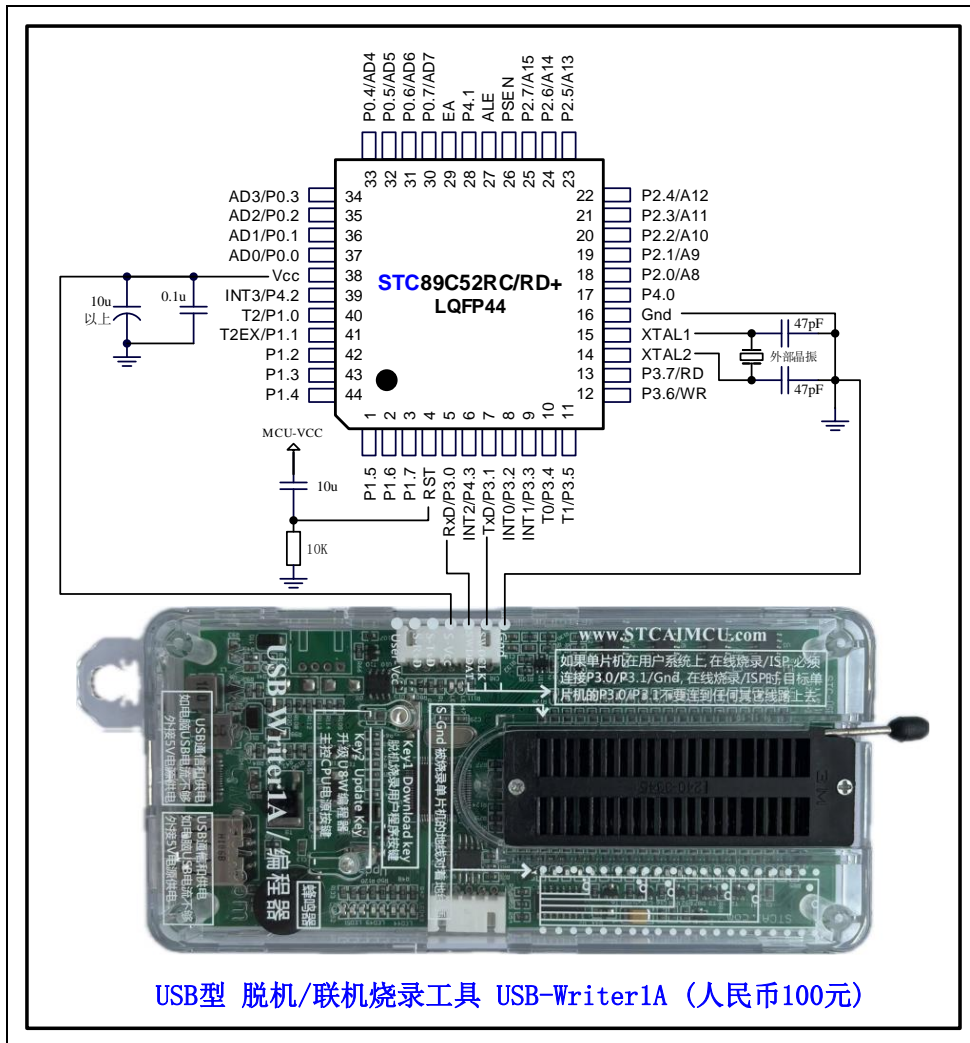


操作流程：见下页

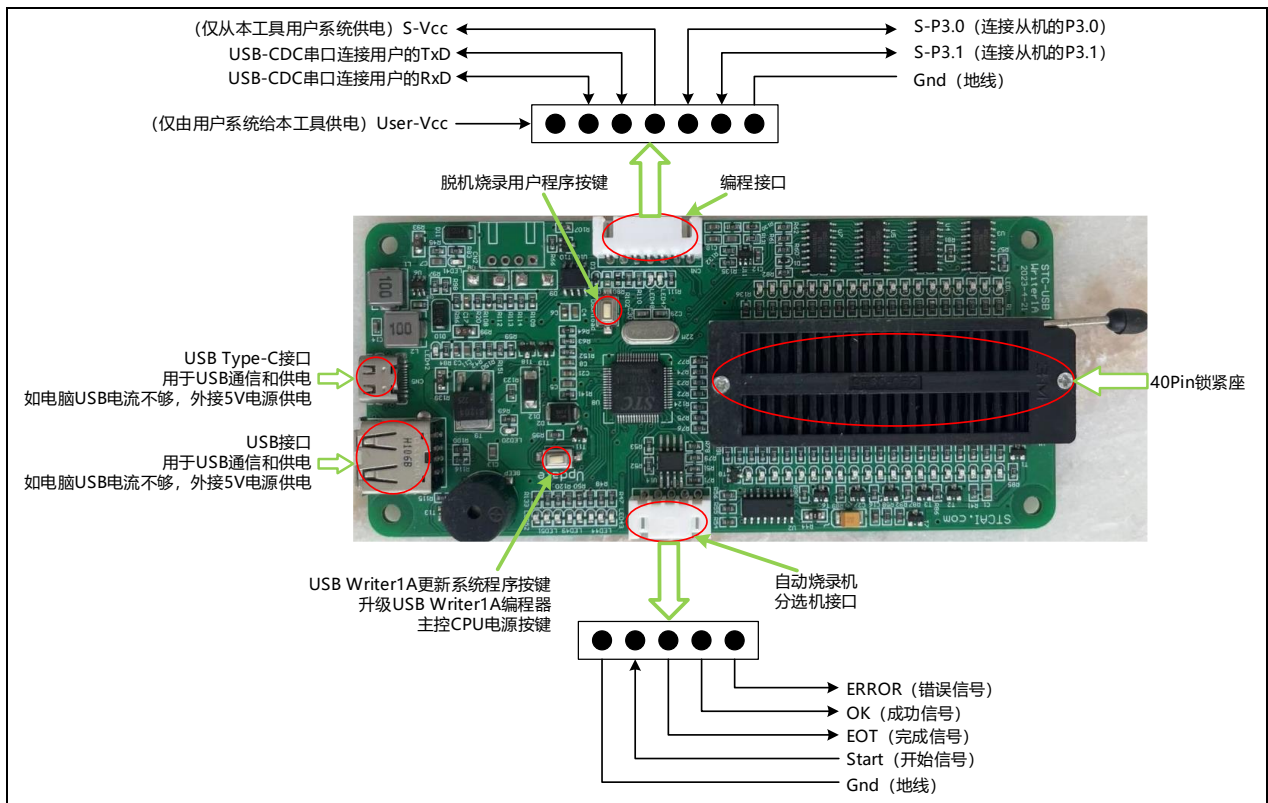
操作流程:

- 1、将你的 MCU 控制板 卡到测试架 1 上
 - 2、将你的 MCU 控制板 卡到测试架 2 上，测试架 1 上的程序已烧录完成/感觉不到烧录时间
 - 3、测试 测试架 1 上的 MCU 主控板功能是否正常，正常放到正常区，不正常，放到不正常区
 - 4、给测试架 1 卡上新的未测试的无程序的控制板
 - 5、测试 测试架 2 上的未测试控制板/程序不知何时早就不知不觉的烧好了，换新的未测试未烧录的控制板
 - 6、循环步骤 3 到步骤 5
- =====不需要安排烧录人员

2.4.16 USB-Writer1A 编程器/烧录器 · 支持 · 插在 · 锁紧座上 · 烧录



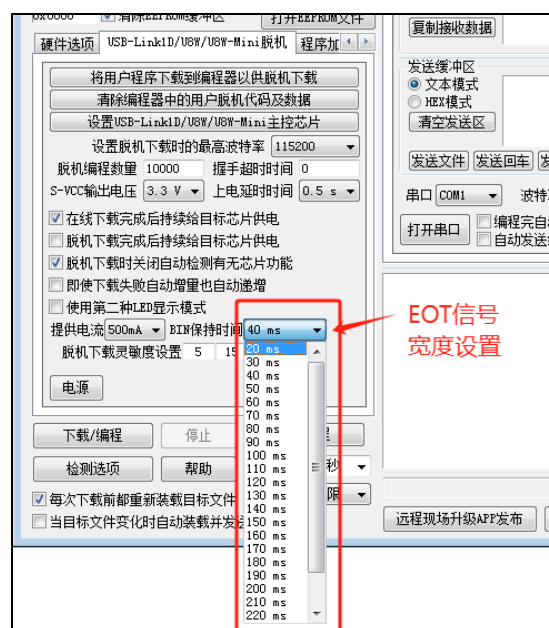
2.4.17 USB-Writer1A 支持 自动烧录机，通信协议和接口



自动烧录接口（分选机自动控制接口）协议：

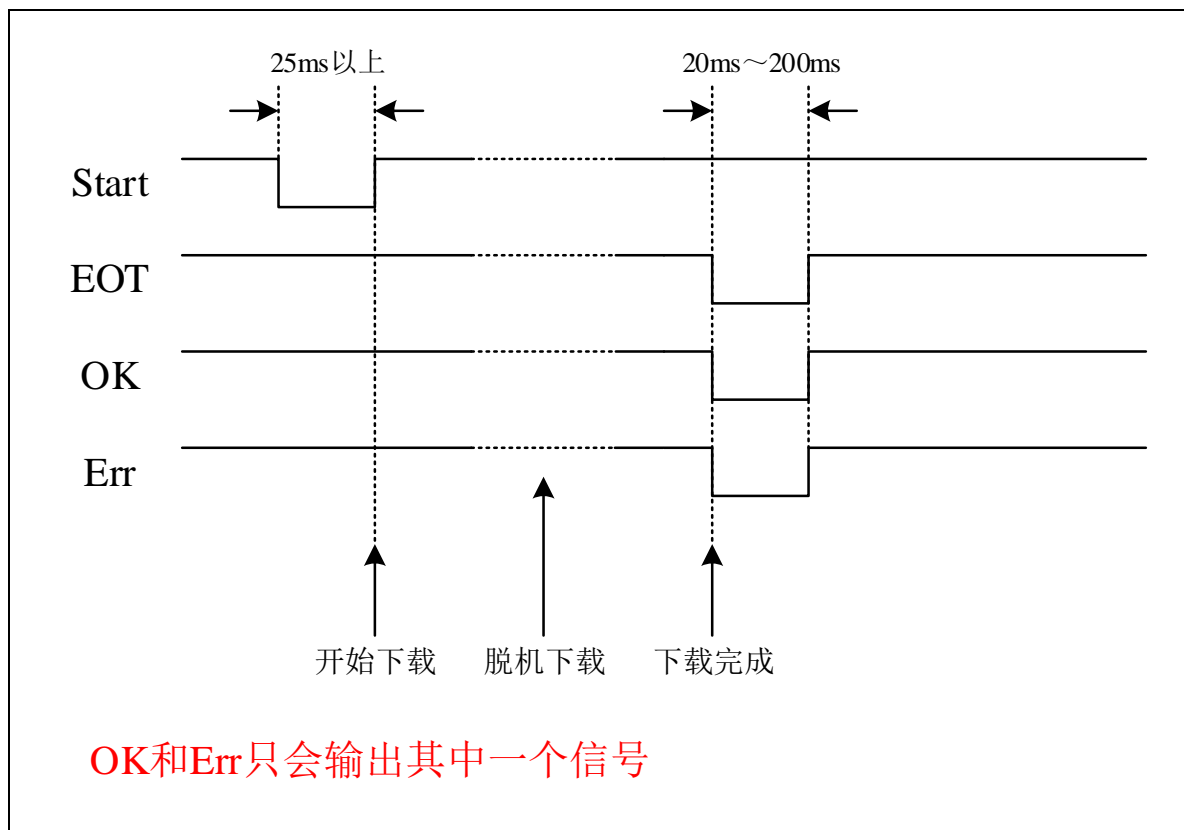
Start: 开始信号输入脚。从外部输入低电平信号触发开始脱机烧录，低电平必须维持 25 毫秒以上

EOT: 烧录完成信号输出脚。脱机烧录完成后，工具输出 20ms~250ms 的低电平 EOT 信号。电平宽度如下图所示的地方进行设置



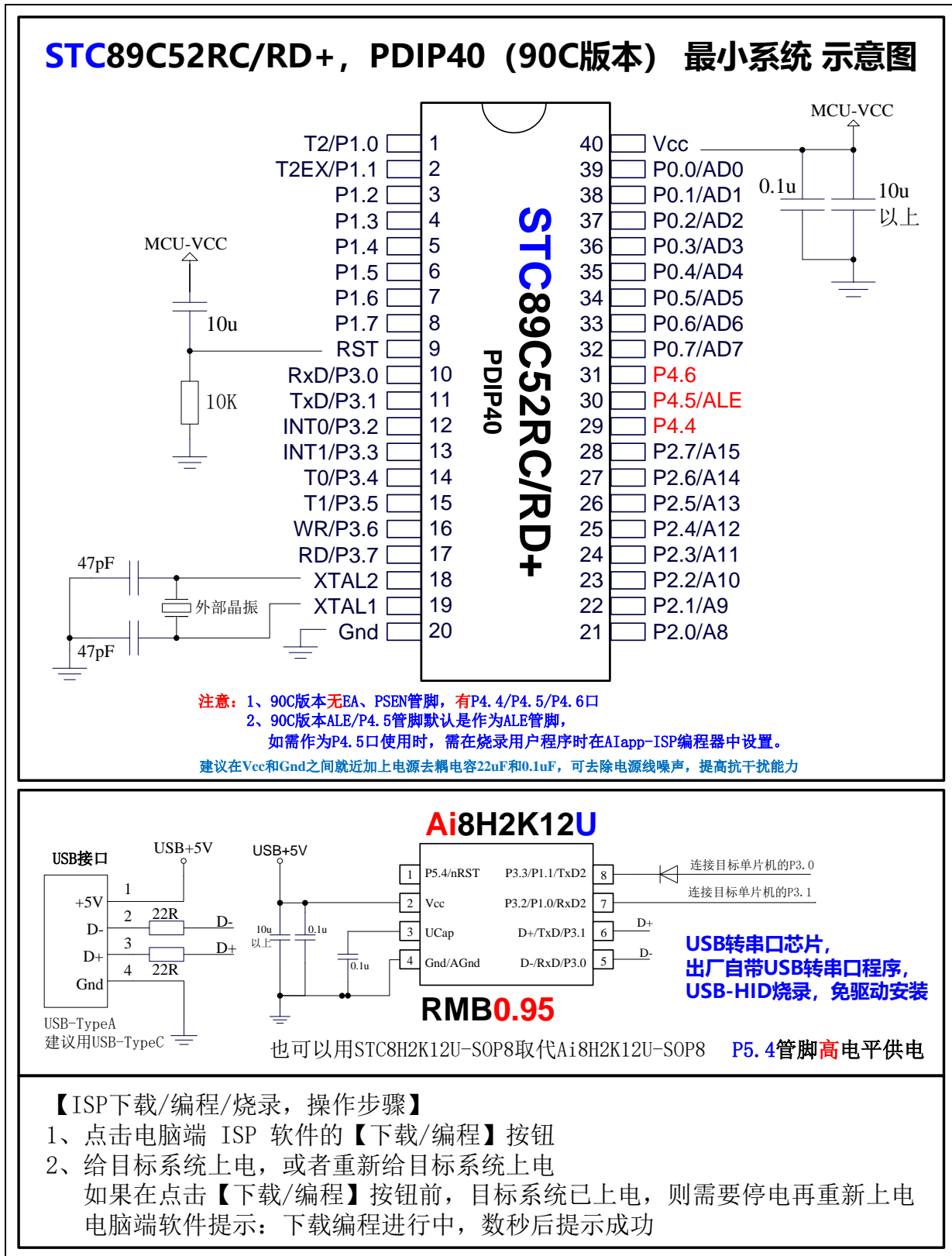
OK: 良品信号输出脚。下载成功后工具从 OK 脚输出低电平信号，信号与 EOT 信号同步。

Err: 不良品信号输出脚。若下载失败，工具从 ERR 脚输出输出低电平信号，信号与 EOT 完成信号同步。



2.5 STC89C52RC/RD+系列 90C 版本的管脚图

2.5.1 STC89C52RC/RD+系列 90C 版本的管脚图，最小系统（PDIP40）



关于编译器/汇编器:

- 1.任何老的编译器/汇编器，均可包含 Keil C51 中的标准<reg52.h>头文件
- 2.新增特殊功能寄存器如要用到，则用“sfr”及“sbit”声明地址即可
- 3.汇编中用“data”，或“EQU”声明地址

关于仿真及仿真器：

- 1.何老的仿真器均可使用
- 2.老的仿真器仿真他可仿真的基本功能
- 3.新增特殊功能用 ISP 直接下载程序看结果即可
- 4.其实现在大部分 STC 用户不用仿真器，用 ISP 就可调通 64K 程序

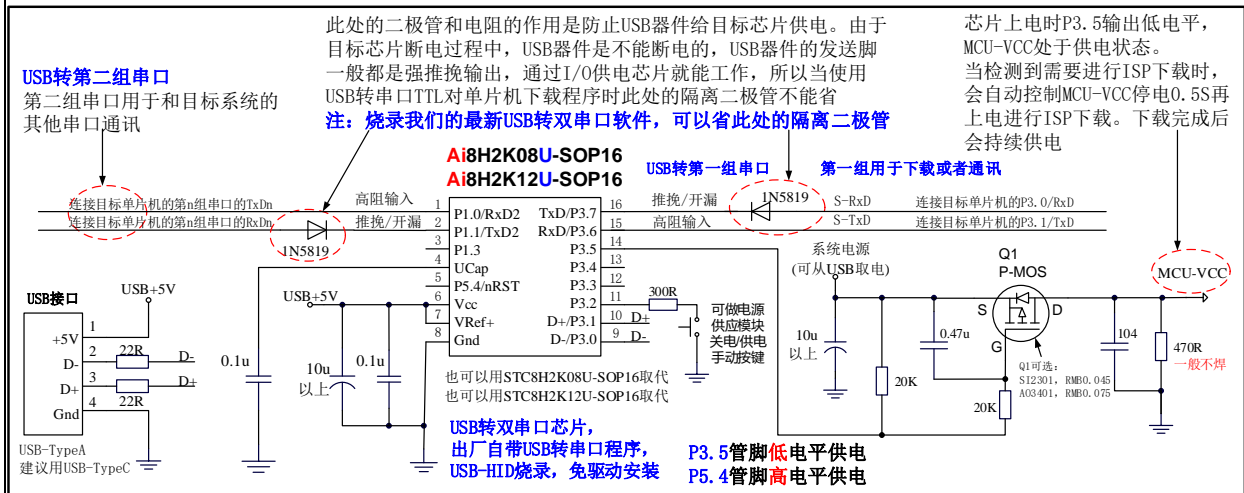
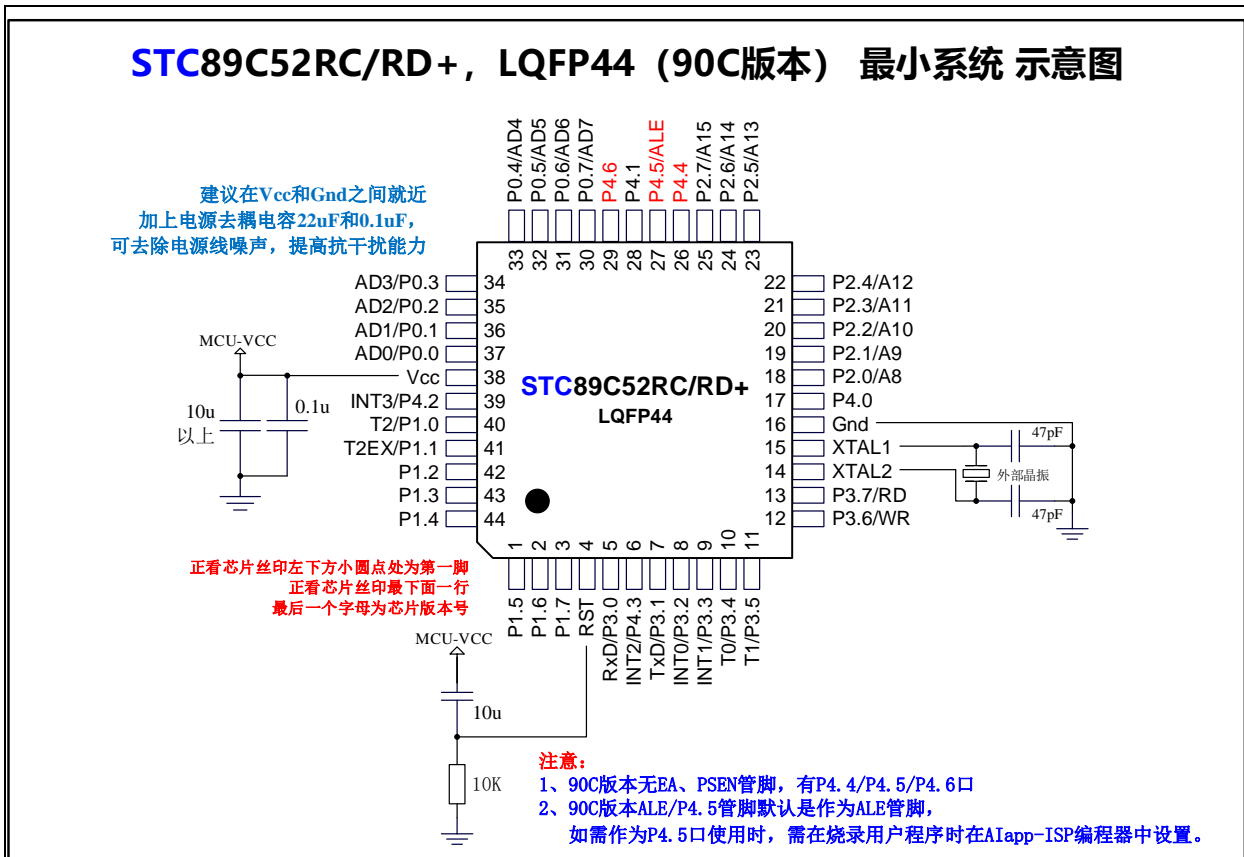
可以用管脚兼容的 **Ai8051U** 来仿真，有如下优点：

内置硬件 USB，单芯片直接 USB 连接电脑，下载/仿真

34K RAM，64K Flash，DMA-P2P，支持外设直接到外设

- 1, uS 级 硬件三角函数/浮点运算器，TFPU@120MHz
- 2, 超强抗干扰，内置专业级复位电路，省外部复位
- 3, 4 组串口，内部高精度时钟完全满足串口通信要求
- 4, QSPI 读 Flash，DMA 直送 i8080-TFT 彩屏，视频级刷屏
- 5, 120MHz 高速 16 位 PWM 支持硬件移相

2.5.2 STC89C52RC/RD+系列 90C 版本的管脚图, 最小系统 (LQFP44)



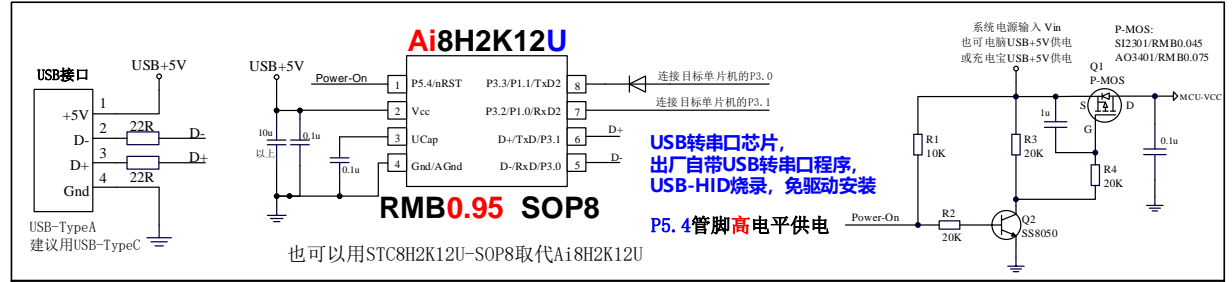
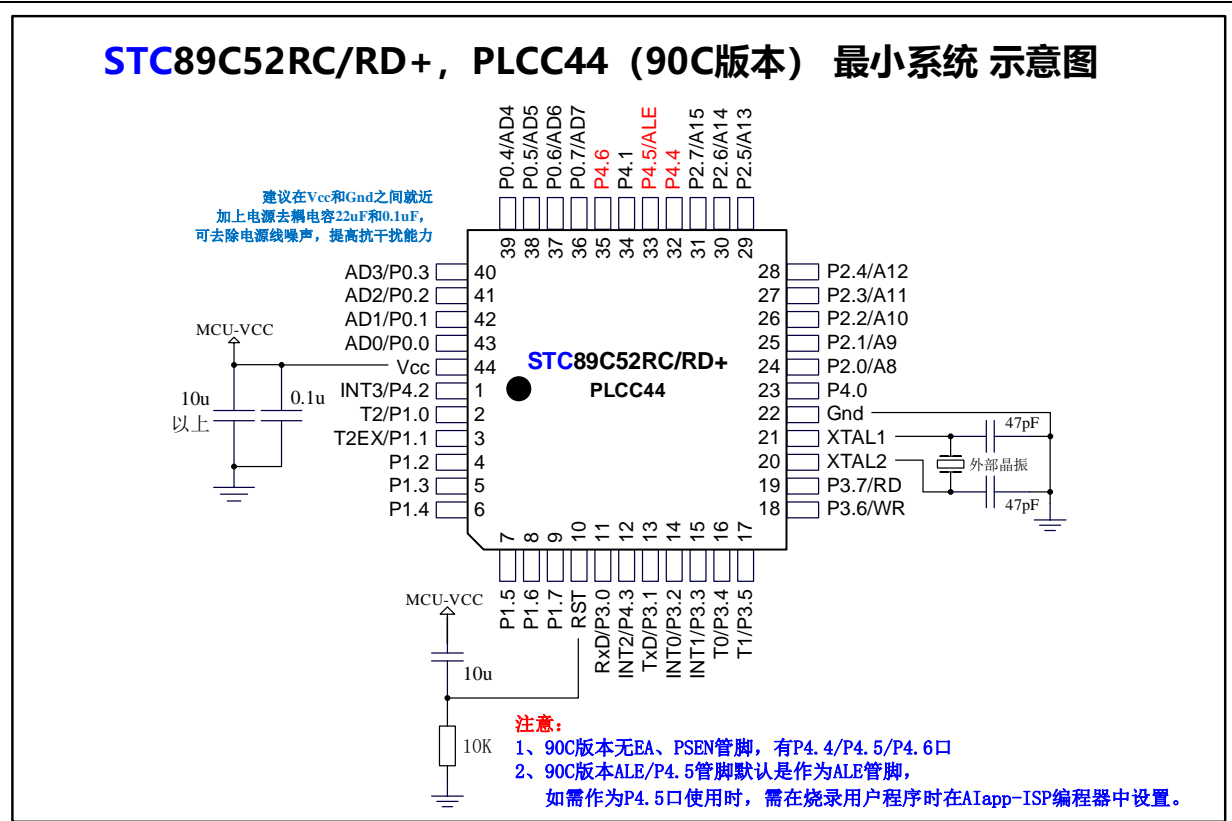
【应用场景一: 从本工具给目标系统 自动 停电/上电, 供电】

点击 电脑端 ISP 软件的【下载/编程】按钮, 工具会自动 给目标系统停电0.5秒/再自动供电, 数秒后提示下载编程成功, 工具默认会再 自动 给目标系统停电0.5秒/再自动供电给目标系统工作。

【应用场景二: 不从本工具给目标系统供电】

- 1、点击 电脑端 ISP 软件的【下载/编程】按钮
- 2、给目标系统上电, 或者重新上电(如果在点击【下载/编程】按钮前已上电, 则需要停电重新上电), 下载编程进行中, 数秒后提示下载编程成功, 目标MCU会自动复位到用户程序区自动跑用户程序。部分不常用设置, 需要停电上电一次才生效, 如改变 EEPROM大小, P4.7/nRST变成复位脚

2.5.3 STC89C52RC/RD+系列 90C 版本的管脚图，最小系统 (PLCC44)



【应用场景一：从本工具给目标系统 自动 停电/上电，供电】
 点击 电脑端 ISP 软件的【下载/编程】按钮，工具会 自动 给目标系统停电0.5秒/再自动供电，数秒后提示下载编程成功，工具默认会再 自动 给目标系统停电0.5秒/再自动供电给目标系统工作。

【应用场景二：不从本工具给目标系统供电】

- 1、点击 电脑端 ISP 软件的【下载/编程】按钮
- 2、给目标系统上电，或者重新上电(如果在点击【下载/编程】按钮前已上电，则需要停电重新上电)，下载编程进行中，数秒后提示下载编程成功，目标MCU会自动复位到用户程序区自动跑用户程序。部分不常用设置，需要停电上电一次才生效，如改变 EEPROM大小，P4. 7/nRST变成复位脚

2.5.4 USB-Link1D 对 STC89 系列自动停电/上电烧录，串口通讯

使用【USB Link1D】对 STC89系列 进行全自动停电/上电串口烧录、串口通讯

【USB Link1D】工具：支持 全自动 停电 / 上电，在线下载 / 脱机下载，仿真



USB Link1D工具：支持全自动停电-上电在线下载 / 脱机下载 / 仿真

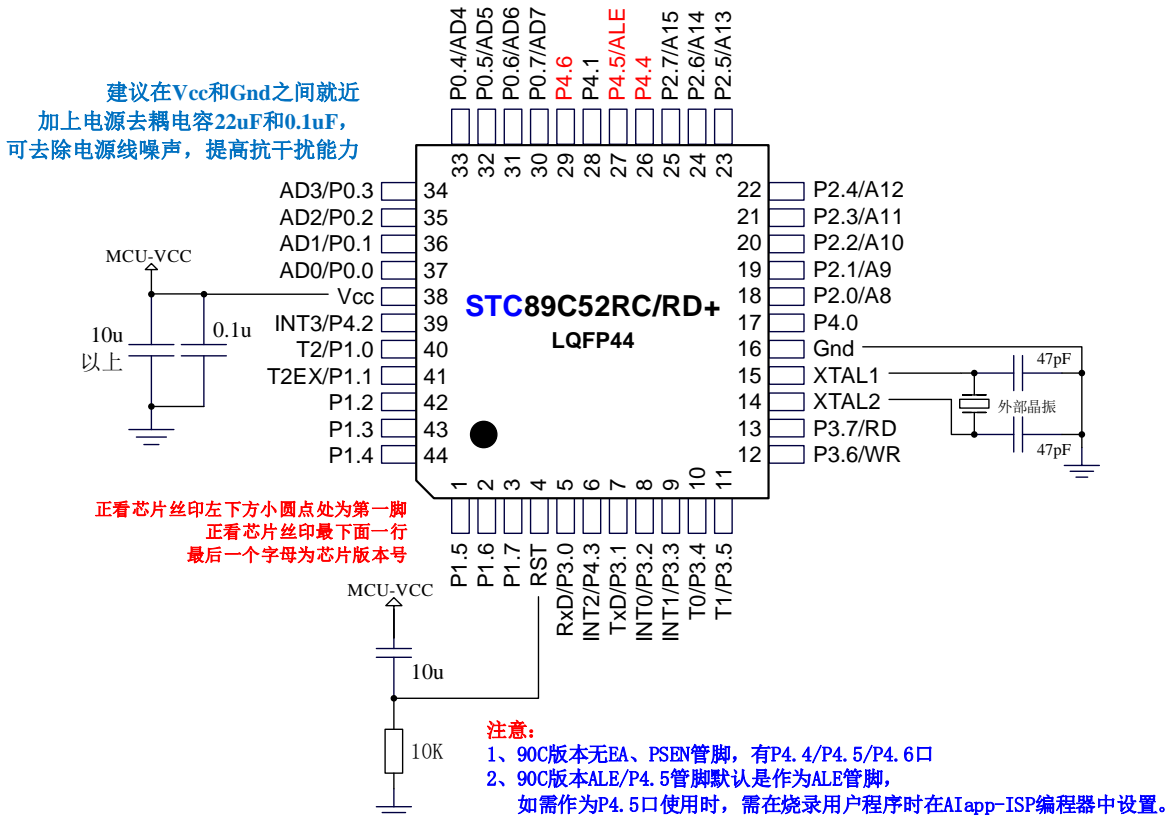
【应用场景一：从本工具给目标系统 自动 停电/上电，供电】

点击 电脑端 ISP 软件的【下载/编程】按钮，工具会 自动 给目标系统停电0.5秒/再自动供电，数秒后提示下载编程成功，工具默认会再 自动 给目标系统停电0.5秒/再自动供电给目标系统工作。

【应用场景二：不从本工具给目标系统供电】

- 1、点击 电脑端 ISP 软件的【下载/编程】按钮
- 2、给目标系统上电，或者重新上电(如果在点击【下载/编程】按钮前已上电，则需要停电重新上电)，下载编程进行中，数秒后提示下载编程成功，目标MCU会自动复位到用户程序区自动跑用户程序。部分不常用设置，需要停电上电一次才生效，如改变 EEPROM大小，P4.7/nRST变成复位脚

STC89C52RC/RD+，LQFP44 (90C版本) 最小系统 示意图



2.5.5 【一箭双雕之 USB 转双串口】工具进行烧录，串口通讯

使用【一箭双雕之USB转双串口】对 STC89系列 进行串口烧录、串口通讯

【一箭双雕之USB转双串口】：支持全自动 停电 / 上电，在线下载

一箭双雕之USB转双串口工具可支持其中一个串口仿真，另外一个串口通讯

【应用场景一：从本工具给目标系统 自动 停电/上电，供电】
 点击 电脑端 ISP 软件的【下载/编程】按钮，工具会 自动 给目标系统停电0.5秒/再自动供电，数秒后提示下载编程成功，工具默认会再 自动 给目标系统停电0.5秒/再自动供电给目标系统工作。

【应用场景二：不从本工具给目标系统供电】

- 1、点击 电脑端 ISP 软件的【下载/编程】按钮
- 2、给目标系统上电，或者重新上电(如果在点击【下载/编程】按钮前已上电，则需要停电重新上电)，下载编程进行中，数秒后提示下载编程成功，目标MCU会自动复位到用户程序区自动跑用户程序。部分不常用设置，需要停电上电一次才生效，如改变 EEPROM大小，P4.7/nRST变成复位脚

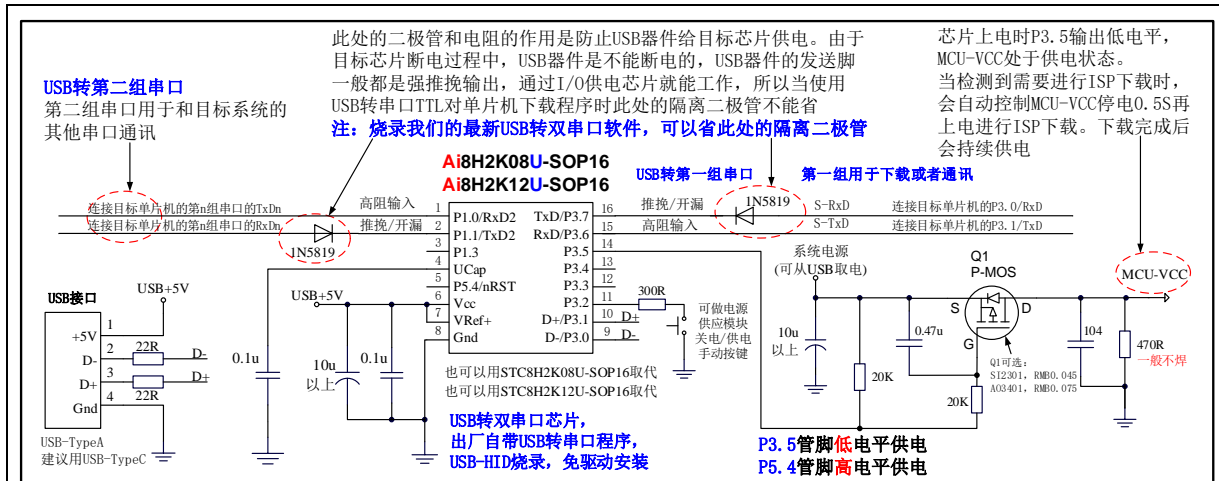
STC89C52RC/RD+， LQFP44 (90C版本) 最小系统 示意图

建议在Vcc和Gnd之间就近
加上电源去耦电容22uF和0.1uF，
可去除电源线噪声，提高抗干扰能力

正看芯片丝印左下方小圆点处为第一脚
正看芯片丝印最下面一行
最后一个字母为芯片版本号

注意：
 1、90C版本无EA、PSEN管脚，有P4.4/P4.5/P4.6口
 2、90C版本ALE/P4.5管脚默认是作为ALE管脚，
 如需作为P4.5口使用时，需在烧录用户程序时在AIapp-ISP编程器中设置。

2.5.6 USB 转双串口芯片全自动停电/上电烧录, 串口通讯, 5V



【应用场景一：从本工具给目标系统 自动 停电/上电, 供电】

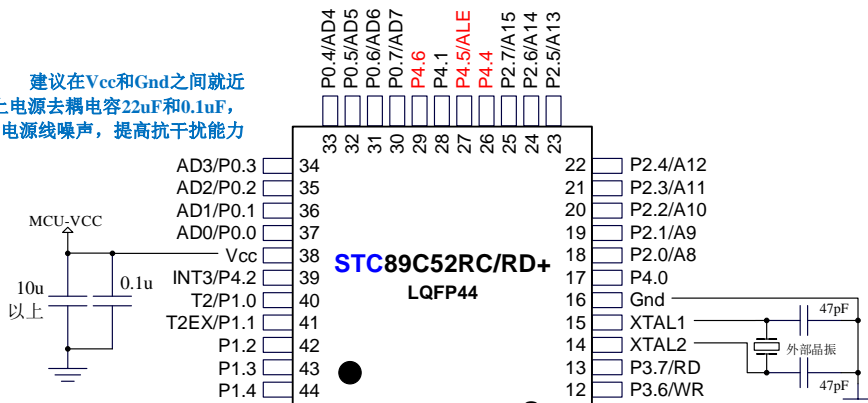
点击 电脑端 ISP 软件的【下载/编程】按钮，工具会自动 给目标系统停电0.5秒/再自动供电，数秒后提示下载编程成功，工具默认会再 自动 给目标系统停电0.5秒/再自动供电给目标系统工作。

【应用场景二：不从本工具给目标系统供电】

- 1、点击 电脑端 ISP 软件的【下载/编程】按钮
- 2、给目标系统上电，或者重新上电(如果在点击【下载/编程】按钮前已上电，则需要停电重新上电)，下载编程进行中，数秒后提示下载编程成功，目标MCU会自动复位到用户程序区自动跑用户程序。部分不常用设置，需要停电上电一次才生效，如改变 EEPROM大小，P4.7/nRST变成复位脚

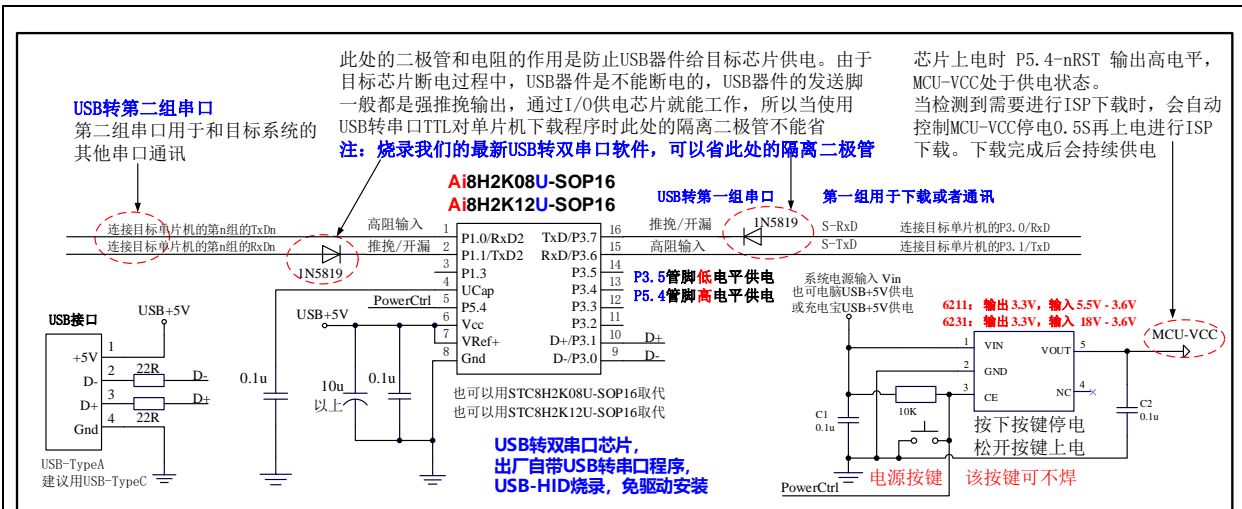
STC89C52RC/RD+, LQFP44 (90C版本) 最小系统 示意图

建议在Vcc和Gnd之间就近
加上电源去耦电容22μF和0.1μF,
可去除电源线噪声, 提高抗干扰能力



正看芯片丝印左下方小圆点处为第一脚
正看芯片丝印最下面一行
最后一个字母为芯片版本号

2.5.7 USB 转双串口芯片全自动烧录, 串口通讯, 3.3V 原理图



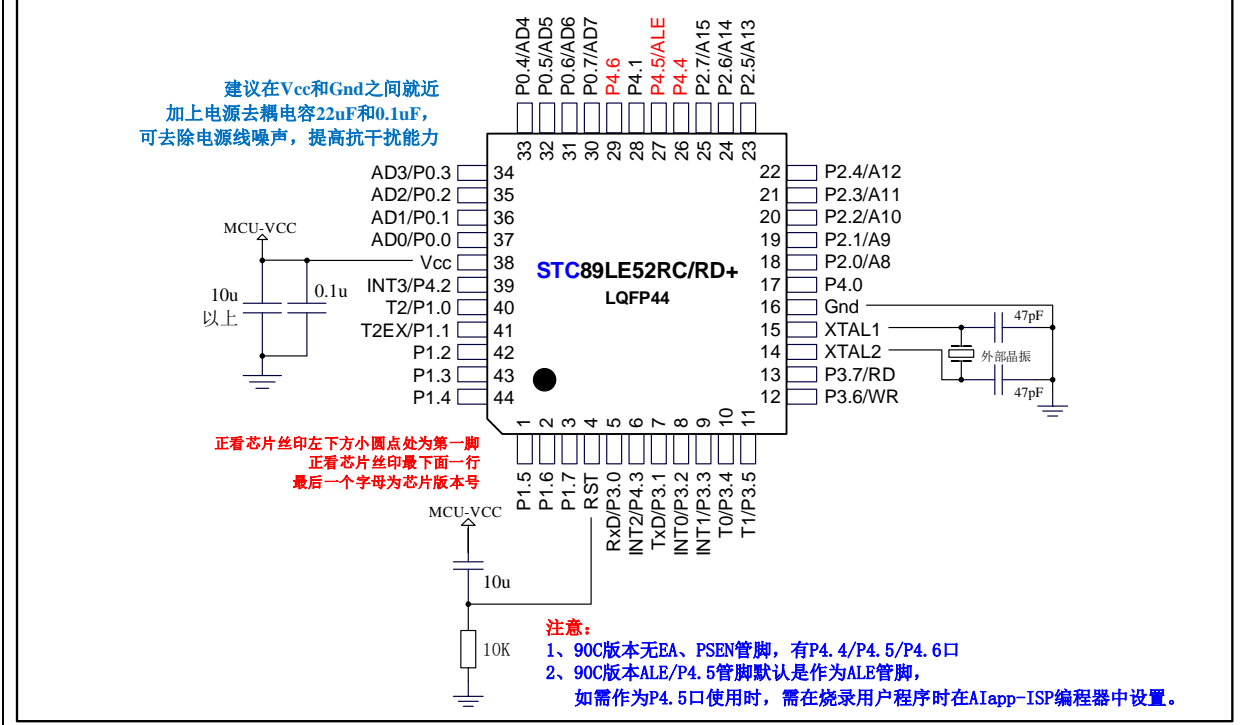
【应用场景一: 从本工具给目标系统 自动 停电/上电, 供电】

点击 电脑端 ISP 软件的【下载/编程】按钮, 工具会 自动 给目标系统停电0.5秒/再自动供电, 数秒后提示下载编程成功, 工具默认会再 自动 给目标系统停电0.5秒/再自动供电给目标系统工作。

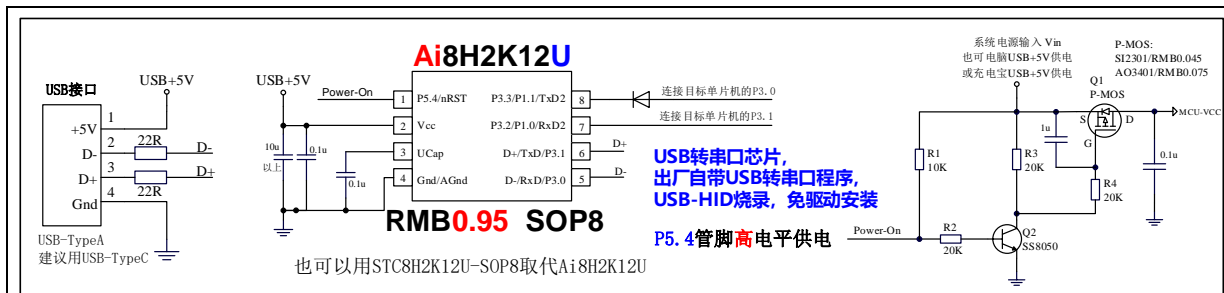
【应用场景二: 不从本工具给目标系统供电】

- 1、点击 电脑端 ISP 软件的【下载/编程】按钮
- 2、给目标系统上电, 或者重新上电(如果在点击【下载/编程】按钮前已上电, 则需要停电重新上电), 下载编程进行中, 数秒后提示下载编程成功, 目标MCU会自动复位到用户程序区自动跑用户程序。部分不常用设置, 需要停电上电一次才生效, 如改变 EEPROM大小, P4.7/nRST变成复位脚

STC89LE52RC/RD+, LQFP44 (90C版本) 最小系统 示意图



2.5.9 通用 USB 转串口芯片全自动停电/上电烧录, 5V 原理图



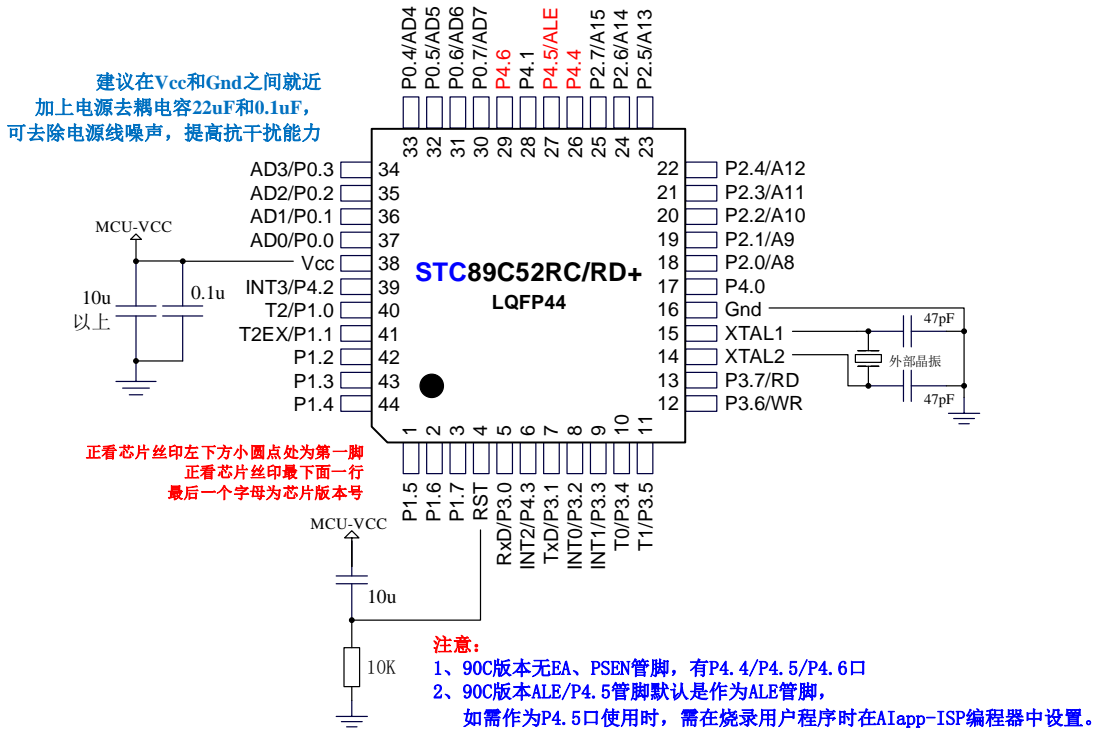
【应用场景一：从本工具给目标系统 自动 停电/上电, 供电】

点击 电脑端 ISP 软件的【下载/编程】按钮, 工具会 自动 给目标系统停电0.5秒/再自动供电, 数秒后提示下载编程成功, 工具默认会再 自动 给目标系统停电0.5秒/再自动供电给目标系统工作。

【应用场景二：不从本工具给目标系统供电】

- 1、点击 电脑端 ISP 软件的【下载/编程】按钮
- 2、给目标系统上电, 或者重新上电(如果在点击【下载/编程】按钮前已上电, 则需要停电重新上电), 下载编程进行中, 数秒后提示下载编程成功, 目标MCU会自动复位到用户程序区自动跑用户程序。部分不常用设置, 需要停电上电一次才生效, 如改变 EEPROM大小, P4.7/nRST变成复位脚

STC89C52RC/RD+, LQFP44 (90C版本) 最小系统 示意图



2.5.10 通用 USB 转串口芯片全自动停电/上电烧录, 3.3V 原理图

USB接口
+5V
D-
D+
Gnd

Ai8H2K12U
P5.4/nRST
Vcc
UCap
Gnd/AGnd
P3.3/P1.1/TxD2
P3.2/P1.0/RxD2
D+/TxD/P3.1
D-/Rx/D/P3.0

连接目标单片机的P3.0
连接目标单片机的P3.1

USB转串口芯片,
出厂自带USB转串口程序,
USB-HID烧录, 免驱动安装

系统电源输入 Vin
也可电脑USB+5V供电
或充电宝USB+5V供电

6211: 输出 3.3V, 输入 5.5V - 3.6V
6231: 输出 3.3V, 输入 18V - 3.6V

也可以用于STC8H2K12U-SOP8取代Ai8H2K12U P5.4管脚高电平供电

Power-On
10u
0.1u
C1 0.1u
10K
Power-On 高输出, 低关断
全自动控制电源开/关
电源开关, 可不焊

MCU-VCC

【应用场景一: 从本工具给目标系统 自动 停电/上电, 供电】
点击 电脑端 ISP 软件的【下载/编程】按钮, 工具会 自动 给目标系统停电0.5秒/再自动供电, 数秒后提示下载编程成功, 工具默认会再 自动 给目标系统停电0.5秒/再自动供电给目标系统工作。

【应用场景二: 不从本工具给目标系统供电】
1、点击 电脑端 ISP 软件的【下载/编程】按钮
2、给目标系统上电, 或者重新上电(如果在点击【下载/编程】按钮前已上电, 则需要停电重新上电), 下载编程进行中, 数秒后提示下载编程成功, 目标MCU会自动复位到用户程序区自动跑用户程序。部分不常用设置, 需要停电上电一次才生效, 如改变 EEPROM大小, P4.7/nRST变成复位脚

STC89LE52RC/RD+, LQFP44 (90C版本) 最小系统 示意图

建议在Vcc和Gnd之间就近
加上电源去耦电容22uF和0.1uF,
可去除电源线噪声, 提高抗干扰能力

MCU-VCC
10u
0.1u
以上

MCU-VCC
10u
10K

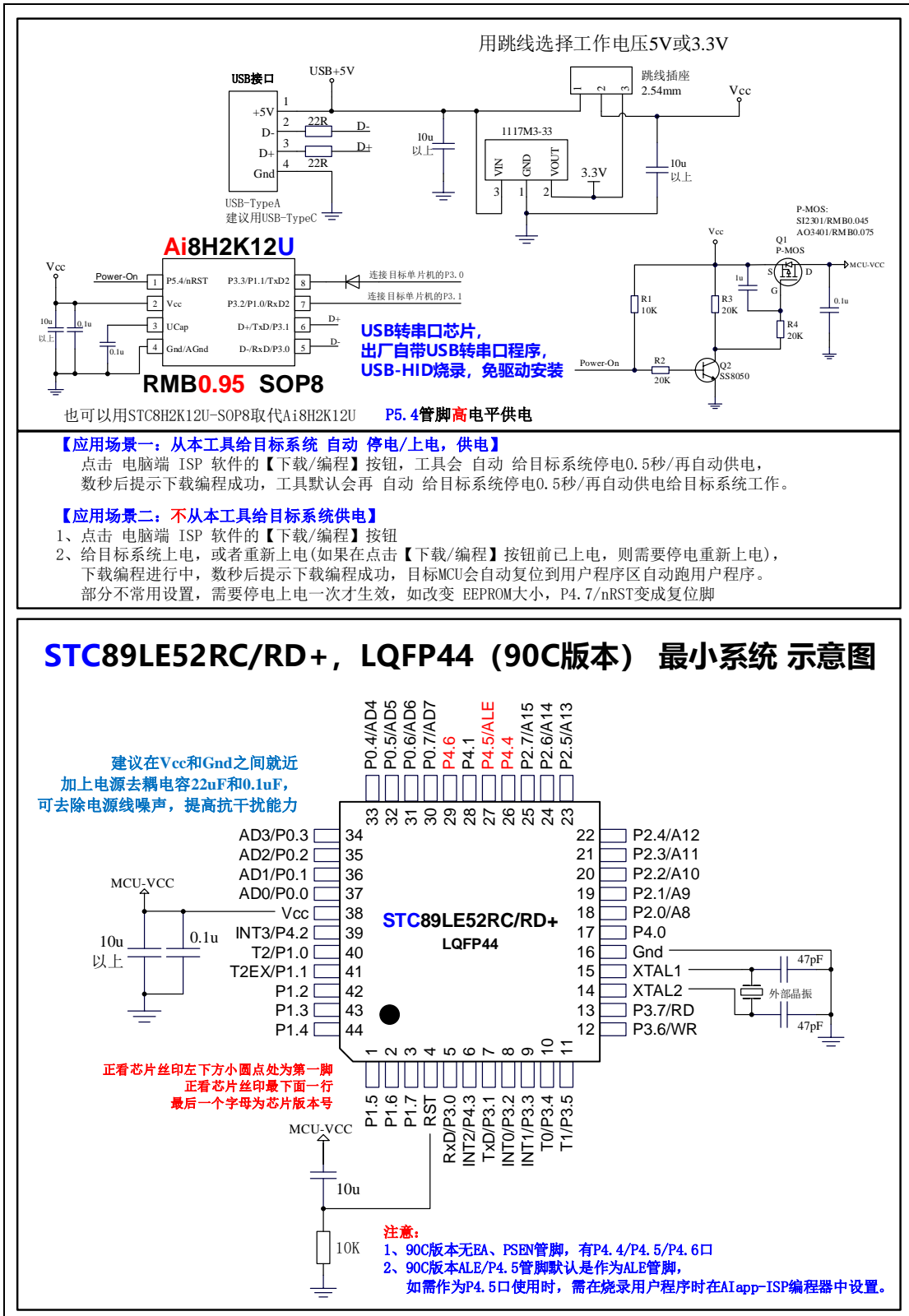
**STC89LE52RC/RD+
LQFP44**

P0.4/AD4
P0.5/AD5
P0.6/AD6
P0.7/AD7
P4.6
P4.1
P4.5/ALE
P4.4
P2.7/A15
P2.6/A14
P2.5/A13
AD3/P0.3
AD2/P0.2
AD1/P0.1
AD0/P0.0
Vcc
INT3/P4.2
T2/P1.0
T2EX/P1.1
P1.2
P1.3
P1.4
P2.4/A12
P2.3/A11
P2.2/A10
P2.1/A9
P2.0/A8
P4.0
Gnd
XTAL1
XTAL2
外部晶振
P3.7/RD
P3.6/WR
P1.5
P1.6
P1.7
RST
Rx/D/P3.0
INT2/P4.3
Tx/D/P3.1
INT0/P3.2
INT1/P3.3
T0/P3.4
T1/P3.5

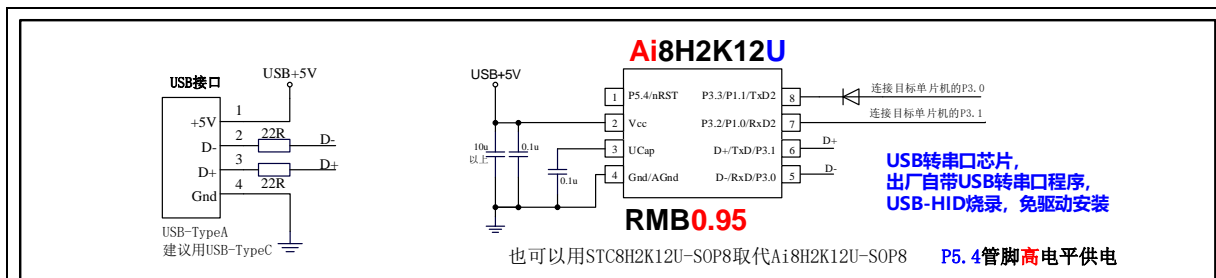
正看芯片丝印在下方小圆点处为第一脚
正看芯片丝印最下面一行
最后一个字母为芯片版本号

注意:
1、90C版本无EA、PSEN管脚, 有P4.4/P4.5/P4.6口
2、90C版本ALE/P4.5管脚默认是作为ALE管脚,
如需作为P4.5口使用时, 需在烧录用户程序时在AIapp-ISP编程器中设置。

2.5.11 USB 转串口芯片全自动停电/上电烧录/通信, 5V/3.3V 跳线选择



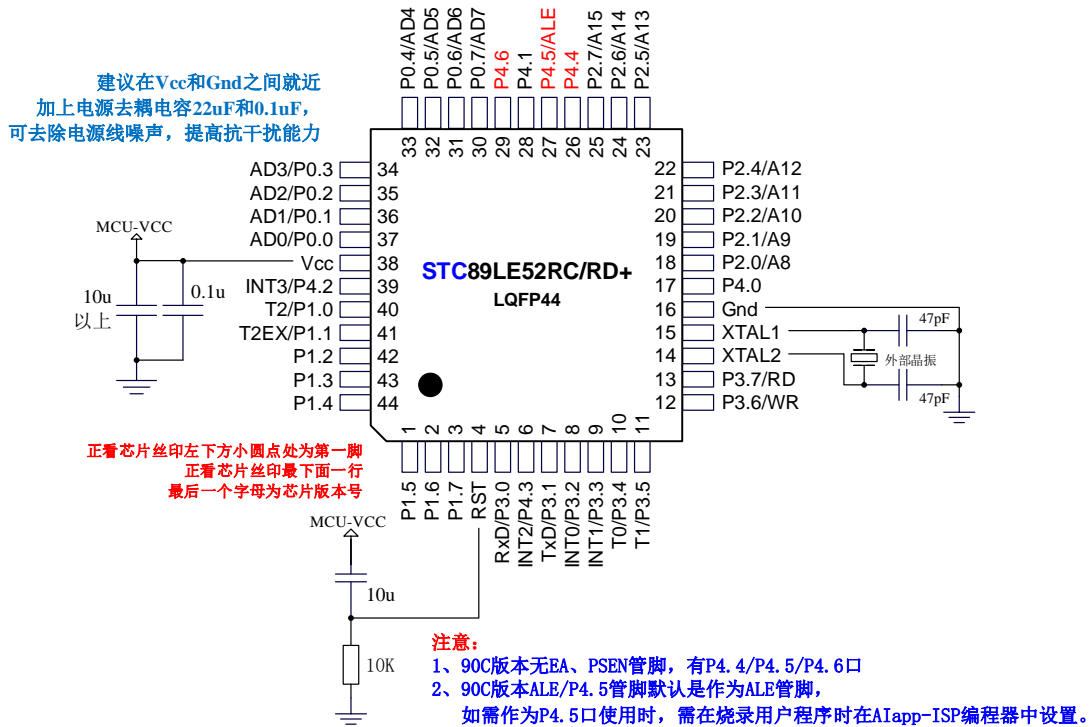
2.5.12 USB 转串口芯片进行烧录，手动停电/上电，5V/3.3V 原理图



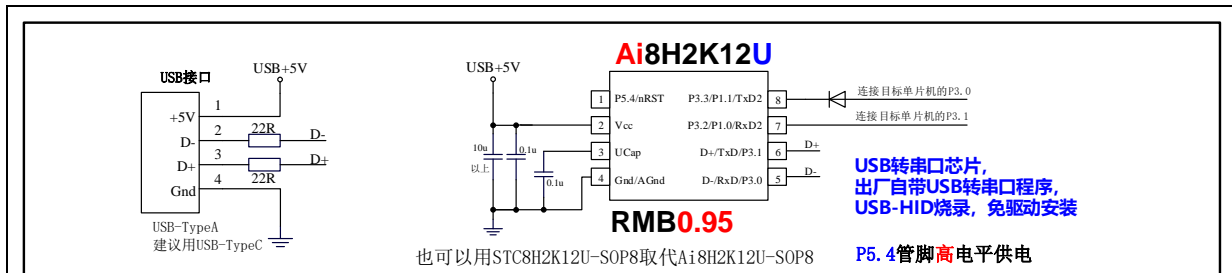
【ISP下载/编程/烧录，操作步骤】

- 1、点击电脑端 ISP 软件的【下载/编程】按钮
- 2、给目标系统上电，或者重新给目标系统上电
如果在点击【下载/编程】按钮前，目标系统已上电，则需要停电再重新上电
电脑端软件提示：下载编程进行中，数秒后提示成功

STC89LE52RC/RD+, LQFP44 (90C版本) 最小系统 示意图



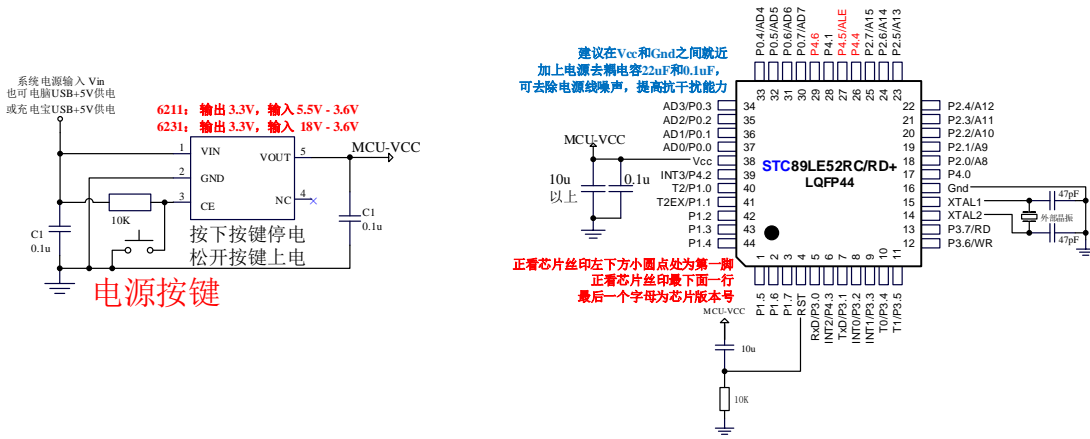
2.5.13 USB 转串口芯片进行烧录，手动停电/上电，3.3V 原理图



【ISP下载/编程/烧录，操作步骤】

- 1、点击电脑端 ISP 软件的【下载/编程】按钮
- 2、给目标系统上电，或者重新给目标系统上电
如果在点击【下载/编程】按钮前，目标系统已上电，则需要停电再重新上电
电脑端软件提示：下载编程进行中，数秒后提示成功

STC89LE52RC/RD+, LQFP44 (90C版本) 最小系统 示意图



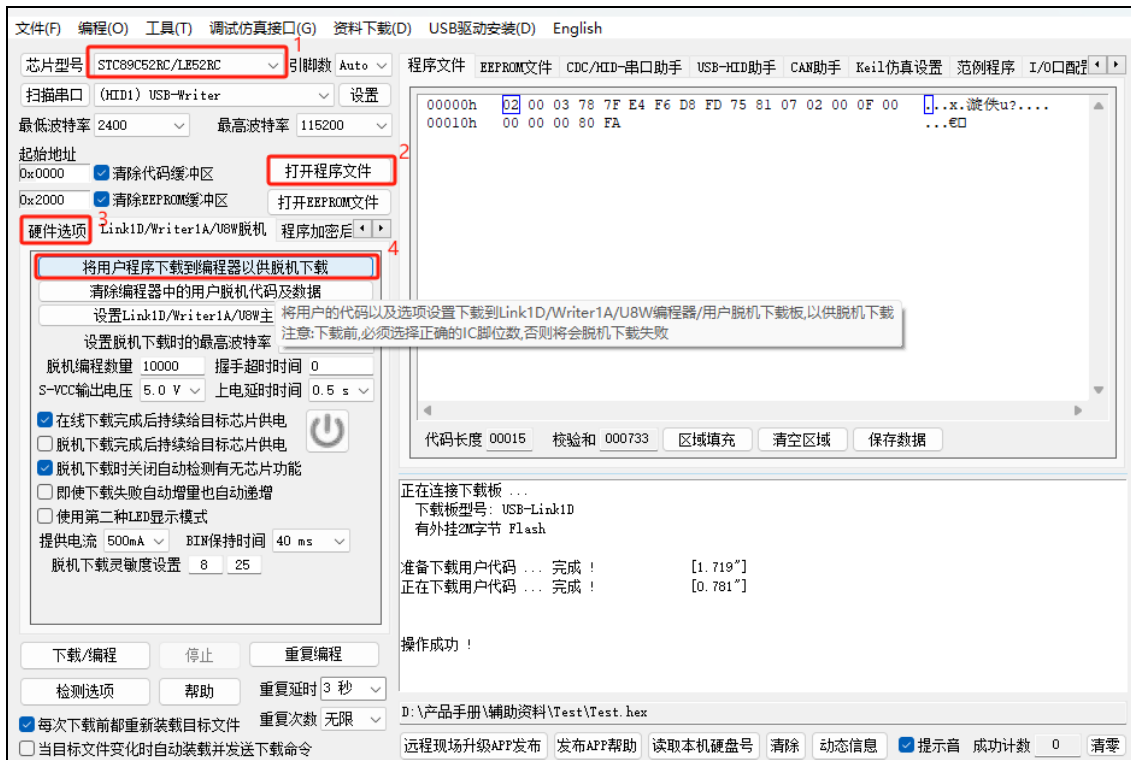
2.5.14 USB-Link1D 支持 脱机下载 说明

脱机下载是指脱离电脑主机进行下载的一种方法，一般是使用下载控制芯片（又称脱机下载母片）进行控制。USB-Link1D 工具除了支持在线 ISP 下载，还支持脱机下载。USB-Link1D 工具使用外部的 22.1184MHz 晶振，可保证对目标芯片进行在线或脱机下载时，校准频率的精度。用户可将代码下载到 USB-Link1D 工具中，就可实现脱机下载。USB-Link1D 主控芯片如内部存储空间不够时，会将部分被下载的用户程序用加密的方式加密放部分到片外串行 Flash。

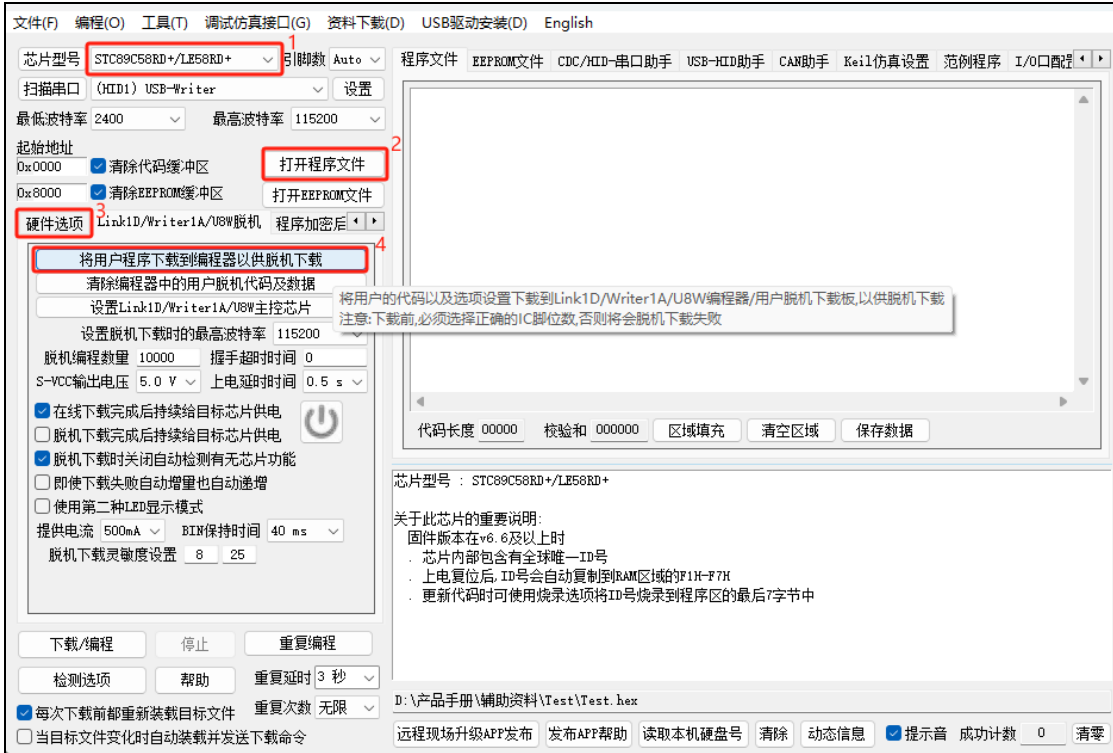
先将 USB-Link1D 工具使用 USB 线连接到电脑，然后按照下面的步骤进行脱机下载：

- 1、选择目标芯片的型号
- 2、打开需要下载的文件
- 3、设置硬件选项
- 4、进入“USB-Link1D 脱机”页面，点击“将用户程序下载到编程器以供脱机下载”按钮，即可将用户代码下载到 USB-Link1D 工具中。下载完成后便使用 USB-Link1D 工具对目标芯片进行脱机下载了

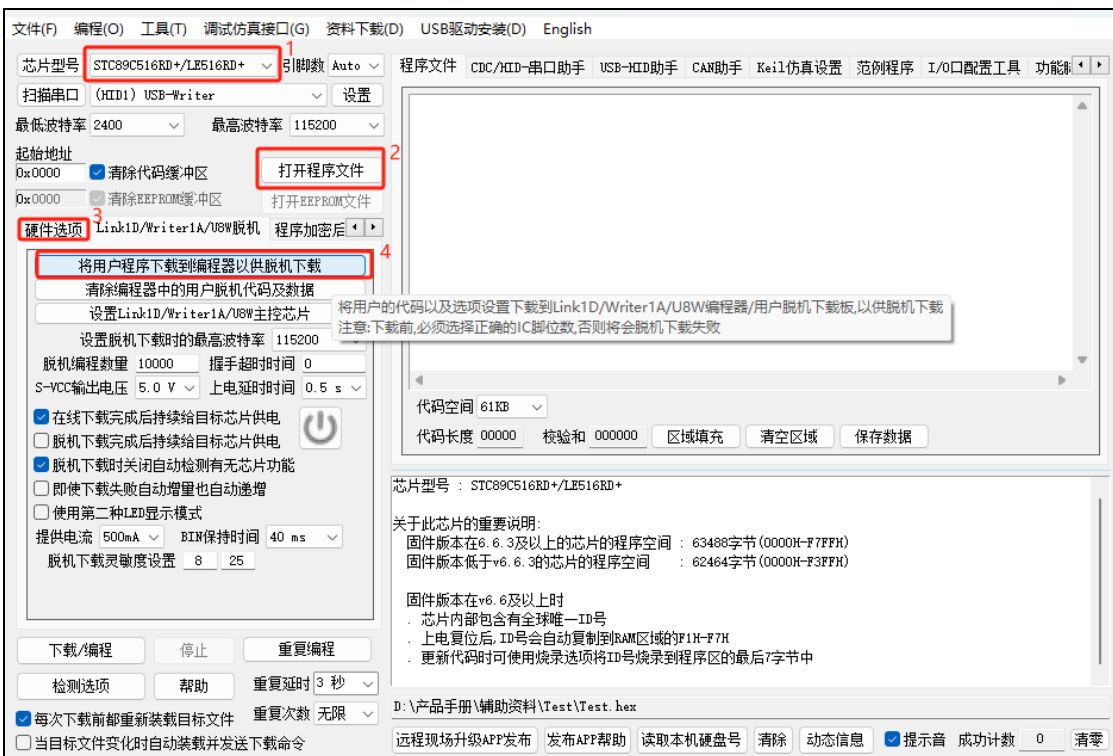
【目标芯片】：STC89C52RC/LE52RC



【目标芯片】: STC89C58RD+/LE58RD+



【目标芯片】: STC89C516RD+/LE516RD+



2.5.15 USB-Link1D 支持 脱机下载，如何免烧录环节

大批量生产，如何省去专门的烧录人员，如何无烧录环节

大批量生产，你在将由 STC 的 MCU 作为主控芯片的控制板组装到设备里面之前，在你将 STC MCU 贴片到你的控制板完成之后，你必须测试你的控制板的好坏。不要说 100%，直通无问题，那是抬杠，不是搞生产，只要生产，就会虚焊，短路，部分原件贴错，部分原件采购错。

所以在贴片回来后，组装到外壳里面之前，你必须测试，你的含有 STC MCU 控制板的好坏，好的去组装，坏的去维修抢救。

控制板的测试 / 不是烧录！

控制板的测试环节必须有，但烧录环节可以省！

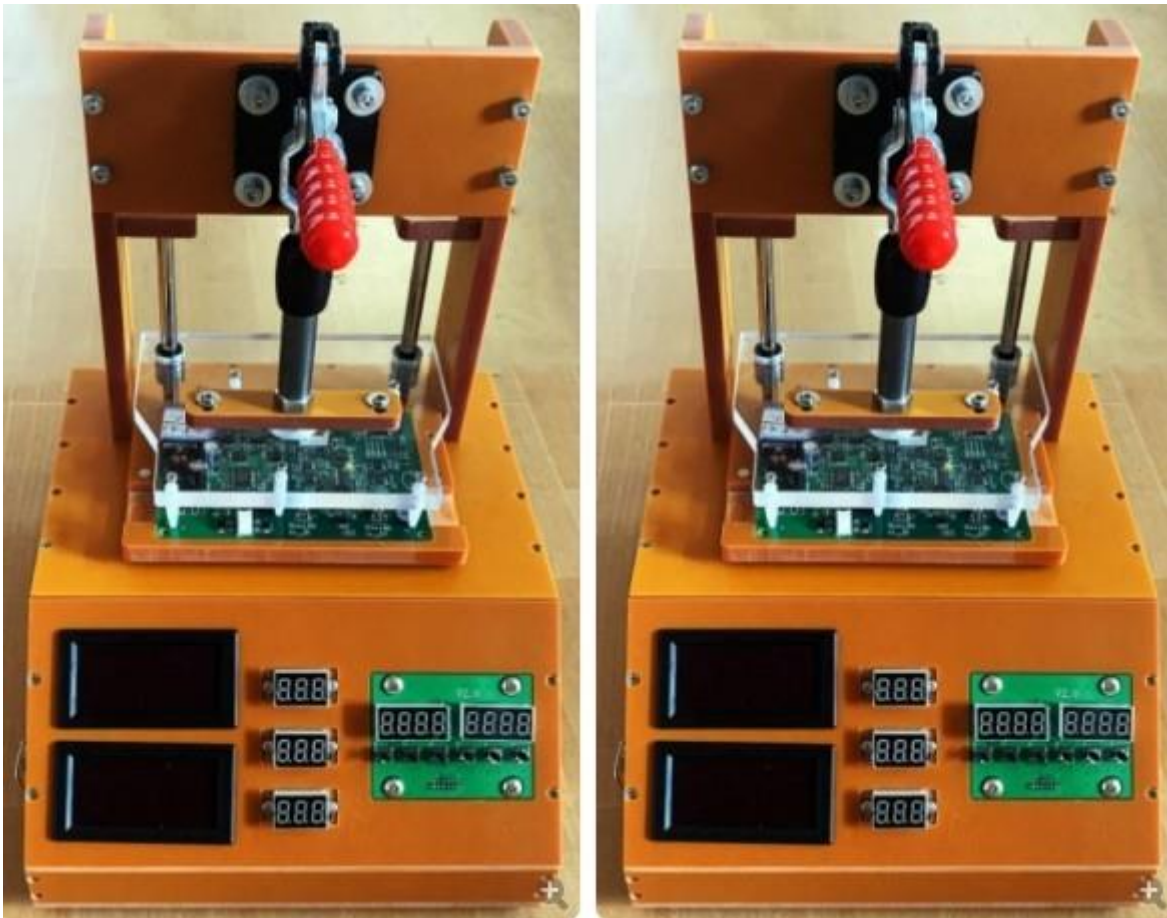
大批量生产，必须要有方便控制板测试的测试架/下面接上我们的脱机烧录工具：

USB-Link1D / U8W-Mini / U8W，还要接上其他控制部分！

- 1、通过 USER-VCC、P3.0、P3.1、GND 连接，要工人每次都开电源
- 2、通过 S-VCC、P3.0、P3.1、GND 连接，不要你开电源，STC 的脱机工具给你自动供电

外面帮你做一个测试架的成本 500 元以下，就是有机玻璃，夹具，顶针。

1 个测试你控制板是否正常的工人管理 2 - 3 个 测试架

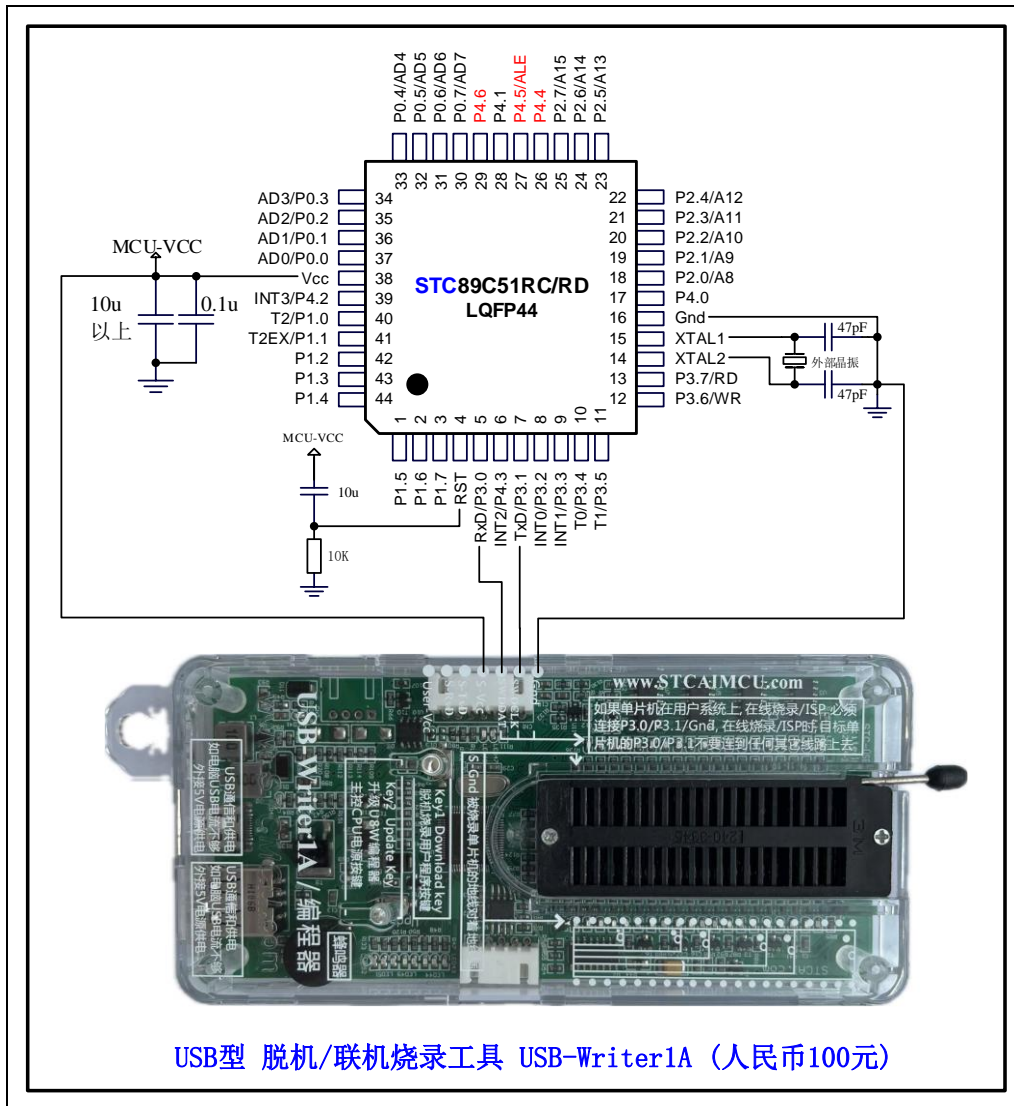


操作流程：见下页

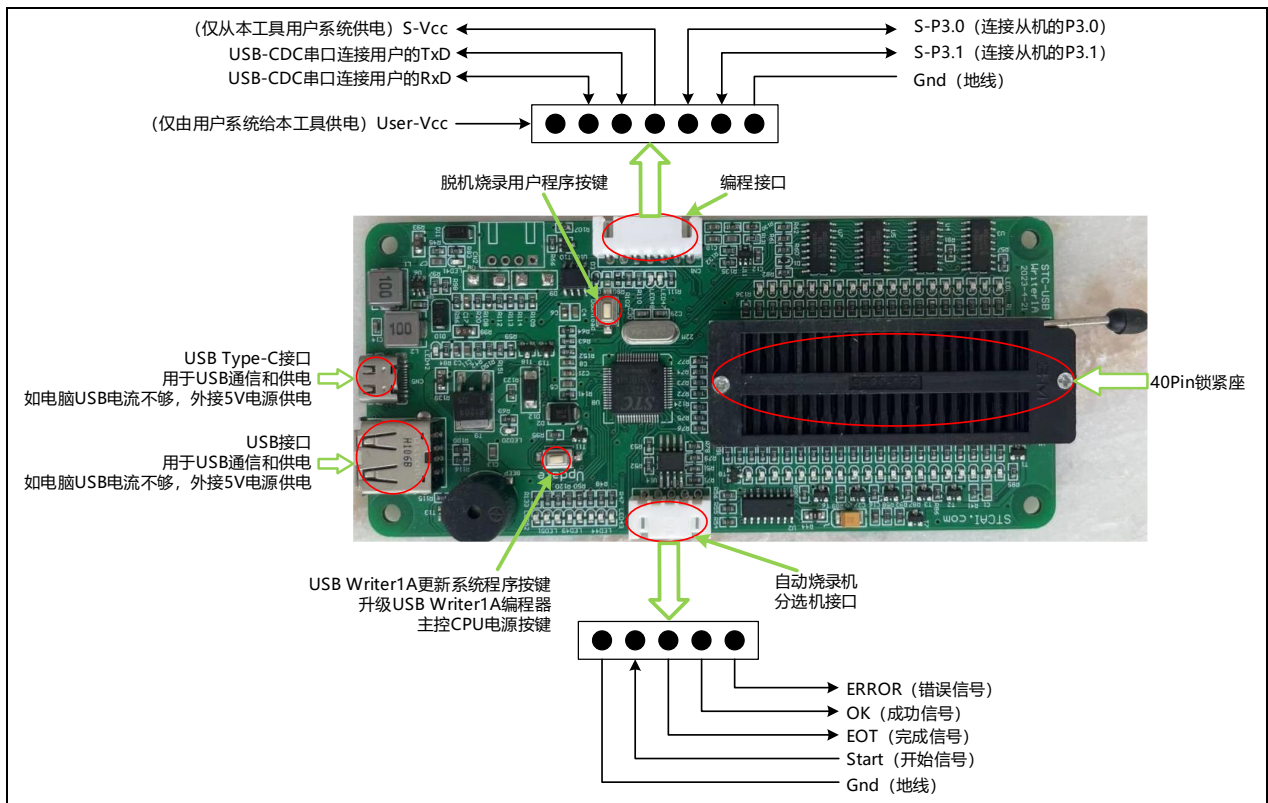
操作流程:

- 1、将你的 MCU 控制板 卡到测试架 1 上
 - 2、将你的 MCU 控制板 卡到测试架 2 上，测试架 1 上的程序已烧录完成/感觉不到烧录时间
 - 3、测试 测试架 1 上的 MCU 主控板功能是否正常，正常放到正常区，不正常，放到不正常区
 - 4、给测试架 1 卡上新的未测试的无程序的控制板
 - 5、测试 测试架 2 上的未测试控制板/程序不知何时早就不知不觉的烧好了，换新的未测试未烧录的控制板
 - 6、循环步骤 3 到步骤 5
- =====不需要安排烧录人员

2.5.16 USB-Writer1A 编程器/烧录器 · 支持 · 插在 · 锁紧座上 · 烧录



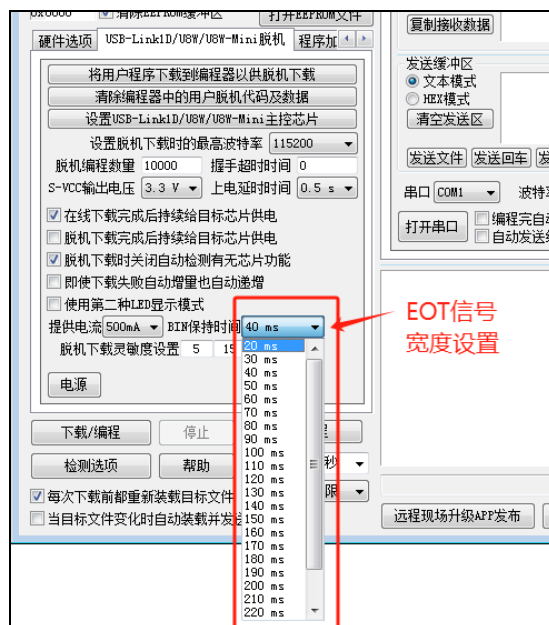
2.5.17 USB-Writer1A 支持 自动烧录机，通信协议和接口



自动烧录接口（分选机自动控制接口）协议：

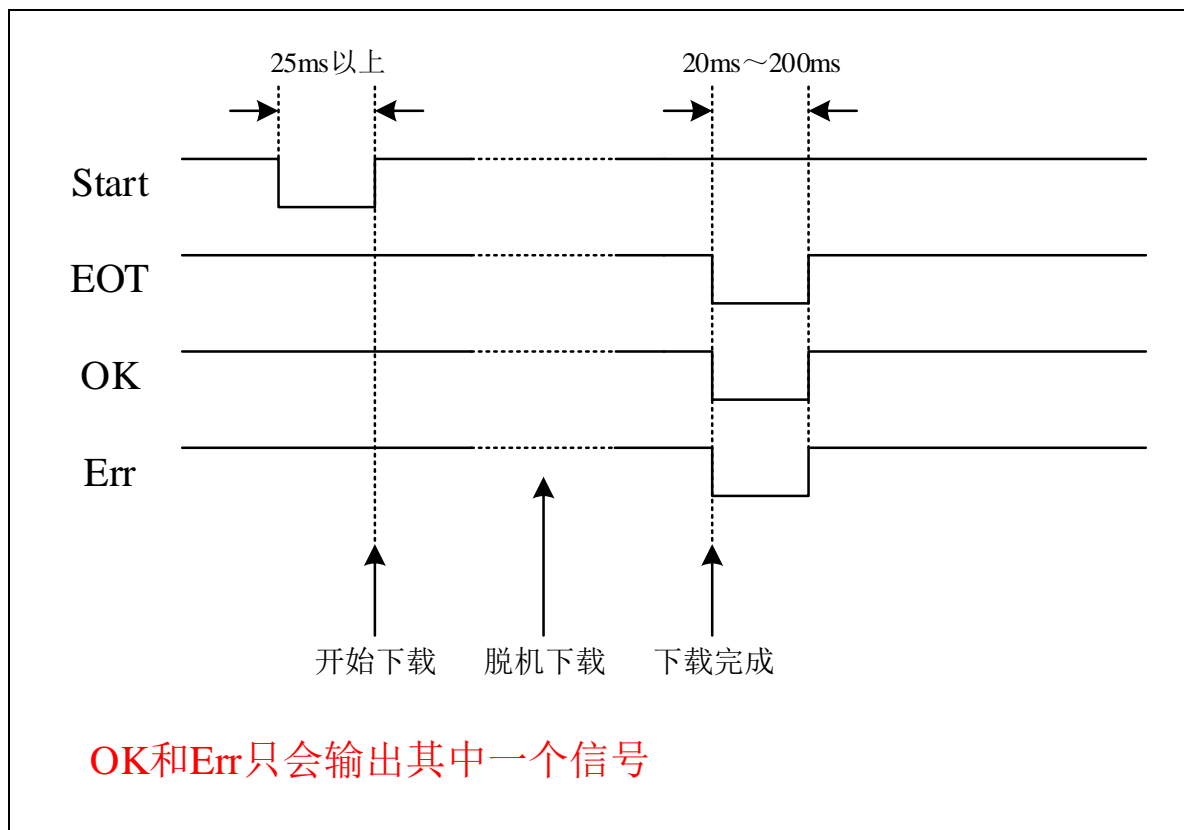
Start: 开始信号输入脚。从外部输入低电平信号触发开始脱机烧录，低电平必须维持 25 毫秒以上

EOT: 烧录完成信号输出脚。脱机烧录完成后，工具输出 20ms~250ms 的低电平 EOT 信号。电平宽度如下图所示的地方进行设置



OK: 良品信号输出脚。下载成功后工具从 OK 脚输出低电平信号，信号与 EOT 信号同步。

Err: 不良品信号输出脚。若下载失败，工具从 ERR 脚输出输出低电平信号，信号与 EOT 完成信号同步。

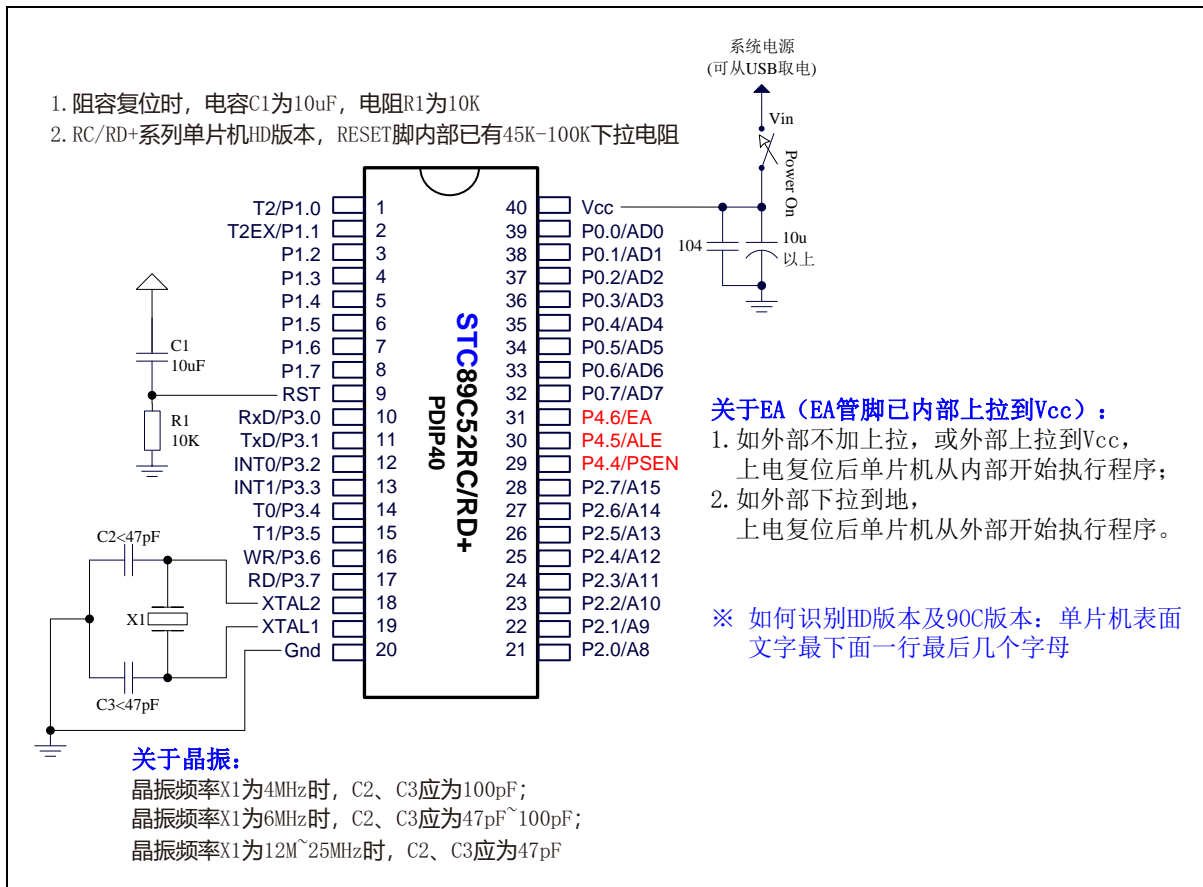


2.6 STC89C52RC/RD+系列管脚说明

| 管脚 | 管脚编号 | | | 说明 | |
|-------------|--------|--------|--------|---|------------------------|
| | LQFP44 | PDIP40 | PLCC44 | | |
| P0.0 ~ P0.7 | 37-30 | 39-32 | 43~36 | <p>P0: P0 口既可作为输入/输出口, 也可作为地址/数据复用总线使用。</p> <p>当 P0 口作为输入/输出口时, P0 是一个 8 位准双向口, 上电复位后处于开漏模式。P0 口内部无上拉电阻, 所以作 I/O 口必须外接 10K~4.7K 的上拉电阻。当 P0 作为地址/数据复用总线使用时, 是低 8 位地址线[A0~A7], 数据线的[D0~D7], 此时无需外接上拉电阻。</p> | |
| P1.0/T2 | 40 | 1 | 2 | P1.0 | 标准 I/O 口 PORT1[0] |
| | | | | T2 | 定时器/计数器 2 的外部输入 |
| P1.1/T2EX | 41 | 2 | 3 | P1.1 | 标准 I/O 口 PORT1[1] |
| | | | | T2EX | 定时器/计数器 2 捕捉/重装方式的触发控制 |
| P1.2 | 42 | 3 | 4 | 标准 I/O 口 PORT1[2] | |
| P1.3 | 43 | 4 | 5 | 标准 I/O 口 PORT1[3] | |
| P1.4 | 44 | 5 | 6 | 标准 I/O 口 PORT1[4] | |
| P1.5 | 1 | 6 | 7 | 标准 I/O 口 PORT1[5] | |
| P1.6 | 2 | 7 | 8 | 标准 I/O 口 PORT1[6] | |
| P1.7 | 3 | 8 | 9 | 标准 I/O 口 PORT1[7] | |
| P2.0 ~ P2.7 | 18-25 | 21-28 | 24~31 | <p>Port2: P2 口内部有上拉电阻, 既可作为输入/输出口, 也可作为高 8 位地址总线使用 (A8 ~ A15)。当 P2 口作为输入/输出口时, P2 是一个 8 位准双向口。</p> | |
| P3.0/RxD | 5 | 10 | 11 | P3.0 | 标准 I/O 口 PORT3[0] |
| | | | | RxD | 串口 1 数据接收端 |
| P3.1/TxD | 7 | 11 | 13 | P3.1 | 标准 I/O 口 PORT3[1] |
| | | | | TxD | 串口 1 数据发送端 |
| P3.2/INT0 | 8 | 12 | 14 | P3.2 | 标准 I/O 口 PORT3[2] |
| | | | | INT0 | 外部中断 0, 下降沿中断或低电平中断 |
| P3.3/INT1 | 9 | 13 | 15 | P3.3 | 标准 I/O 口 PORT3[3] |
| | | | | INT1 | 外部中断 1, 下降沿中断或低电平中断 |
| P3.4/T0 | 10 | 14 | 16 | P3.4 | 标准 I/O 口 PORT3[4] |
| | | | | T0 | 定时器/计数器 0 的外部输入 |
| P3.5/T1 | 11 | 15 | 17 | P3.5 | 标准 I/O 口 PORT3[5] |
| | | | | T1 | 定时器/计数器 1 的外部输入 |
| P3.6/WR | 12 | 16 | 18 | P3.6 | 标准 I/O 口 PORT3[6] |
| | | | | WR | 外部数据存储器写脉冲 |
| P3.7/RD | 13 | 17 | 19 | P3.7 | 标准 I/O 口 PORT3[7] |
| | | | | RD | 外部数据存储器读脉冲 |
| P4.0 | 17 | | 23 | P4.0 | 标准 I/O 口 PORT4[0] |
| P4.1 | 28 | | 34 | P4.1 | 标准 I/O 口 PORT4[1] |

| 管脚 | 管脚编号 | | | 说明 | |
|------------|------|----|----|---|-----------------------|
| | | | | | |
| P4. 2/INT3 | 39 | | 1 | P4. 2 | 标准 I/O 口 PORT4[2] |
| | | | | INT3 | 外部中断 3, 下降沿中断或低电平中断 |
| P4. 3/INT2 | 6 | | 12 | P4. 3 | 标准 I/O 口 PORT4[3] |
| | | | | INT3 | 外部中断 2, 下降沿中断或低电平中断 |
| P4. 4/PSEN | 26 | 29 | 32 | P4. 4 | 标准 I/O 口 PORT4[4] |
| | | | | PSEN | 外部程序存储器选通信号输出引脚 |
| P4. 5/ALE | 27 | 30 | 33 | P4. 5 | 标准 I/O 口 PORT4[5] |
| | | | | ALE | 地址锁存允许信号输出引脚/编程脉冲输入引脚 |
| P4. 6/EA | 29 | 31 | 35 | P4. 6 | 标准 I/O 口 PORT4[6] |
| | | | | EA | 内外存储器选择引脚 |
| RST | 4 | 9 | 10 | RST | 复位脚 |
| XTAL1 | 15 | 19 | 21 | 内部时钟电路反相放大器输入端, 接外部晶振的一个引脚。当直接使用外部时钟源时, 此引脚是外部时钟源的输入端。 | |
| XTAL2 | 14 | 18 | 20 | 内部时钟电路反相放大器的输出端, 接外部晶振的另一端。当直接使用外部时钟源时, 此引脚可浮空, 此时 XTAL2 实际将 XTAL1 输入的时钟进行输出。 | |
| VCC | 38 | 40 | 44 | 电源正极 | |
| Gnd | 16 | 20 | 22 | 电源负极, 接地 | |

2.7 STC89C52RC/RD+系列单片机最小应用系统



关于晶振电路:

| OSCDN, 晶体振荡器增益控制=full gain | | | | | | | | |
|----------------------------|--------|------------|-----------|-----------|-----------|-----------|-----------|-----------|
| X1 | 4MHz | 6MHz | 12M-25MHz | 26M-30MHz | 31M-35MHz | 36M-39MHz | 40M-43MHz | 44M-48MHz |
| C2,C3 | =100pF | 47pF~100pF | =47pF | <=10pF | <=10pF | <=10pF | <=10pF | <=5pF |
| R1 | 不用 | 不用 | 不用 | 6.8K | 5.1K | 4.7K | 3.3K | 3.3K |

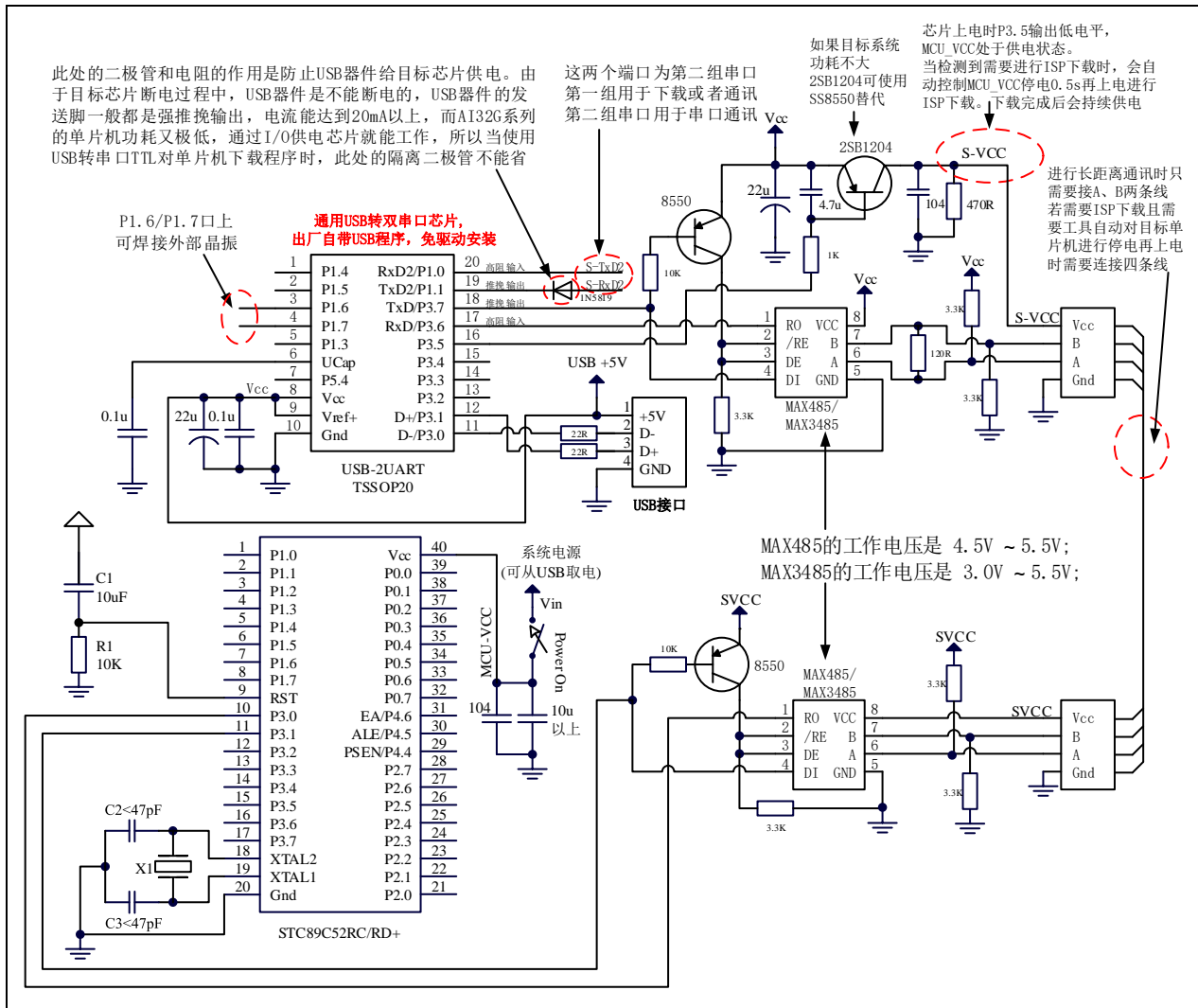
| OSCDN (OSC Control), 晶体振荡器增益 = 1/2 gain | | | | | | | | |
|---|--------|------------|-----------|-----------|-----------|-----------|-----------|-----------|
| X1 | 4MHz | 6MHz | 12M-25MHz | 26M-30MHz | 31M-35MHz | 36M-39MHz | 40M-43MHz | 44M-48MHz |
| C2,C3 | =100pF | 47pF~100pF | =47pF | <=10pF | 不用 | 不用 | 不用 | 不用 |
| R1 | 不用 | 不用 | 不用 | 6.8K | 5.1K | 4.7K | 3.3K | 3.3K |

STC89 系列 HD 版本的单片机正常工作时的时钟频率

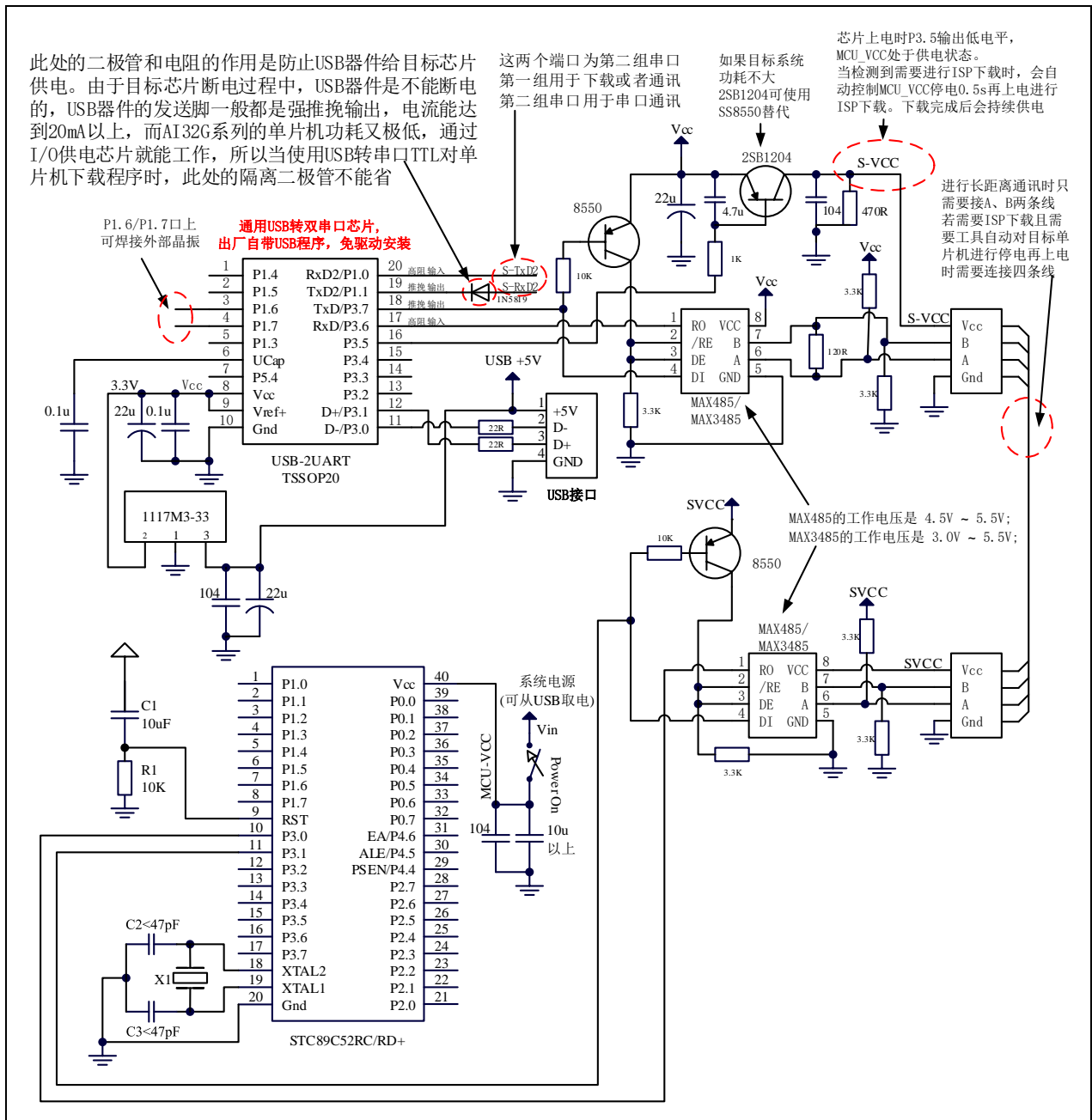
| 推荐工作时钟频率 (总线) STC 单片机 RC/RD+ 系列 (I/O 方式可到 40M/80M) | 内部振荡器产生时钟, 外接晶体 | | 外部时钟直接输入, 由 XTAL1 输入 | |
|--|-----------------|------------|----------------------|------------|
| | 12T 模式 | 6T 模式 | 12T 模式 | 6T 模式 |
| 5.0V 单片机 | 2MHz-48MHz | 2MHz-36MHz | 2MHz-48MHz | 2MHz-36MHz |
| 3.3V 单片机 | 2MHz-48MHz | 2MHz-32MHz | 2MHz-36MHz | 2MHz-18MHz |

2.8 STC89C52RC/RD+系列在系统可编程 (ISP) 典型应用线路图

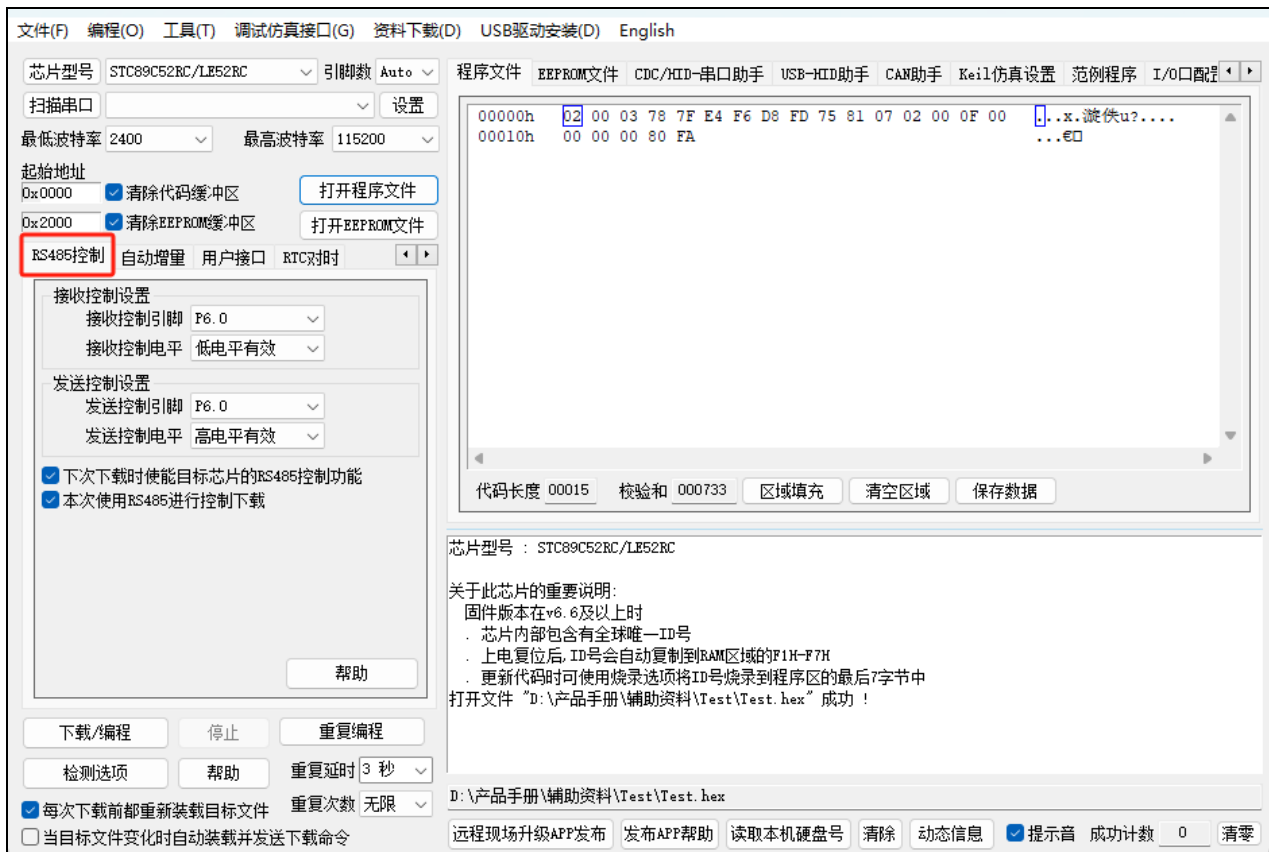
2.8.1 使用 USB 转双串口/RS485 下载 (5.0V)



2.8.2 使用 USB 转双串口/RS485 下载 (3.3V)



ISP 下载软件中 RS485 相关设置界面如下图:



设置项详细说明如下

“接收控制设置”：设置控制 RS485 接收脚的 I/O 口以及控制有效电平

“发送控制设置”：设置控制 RS485 发送脚的 I/O 口以及控制有效电平

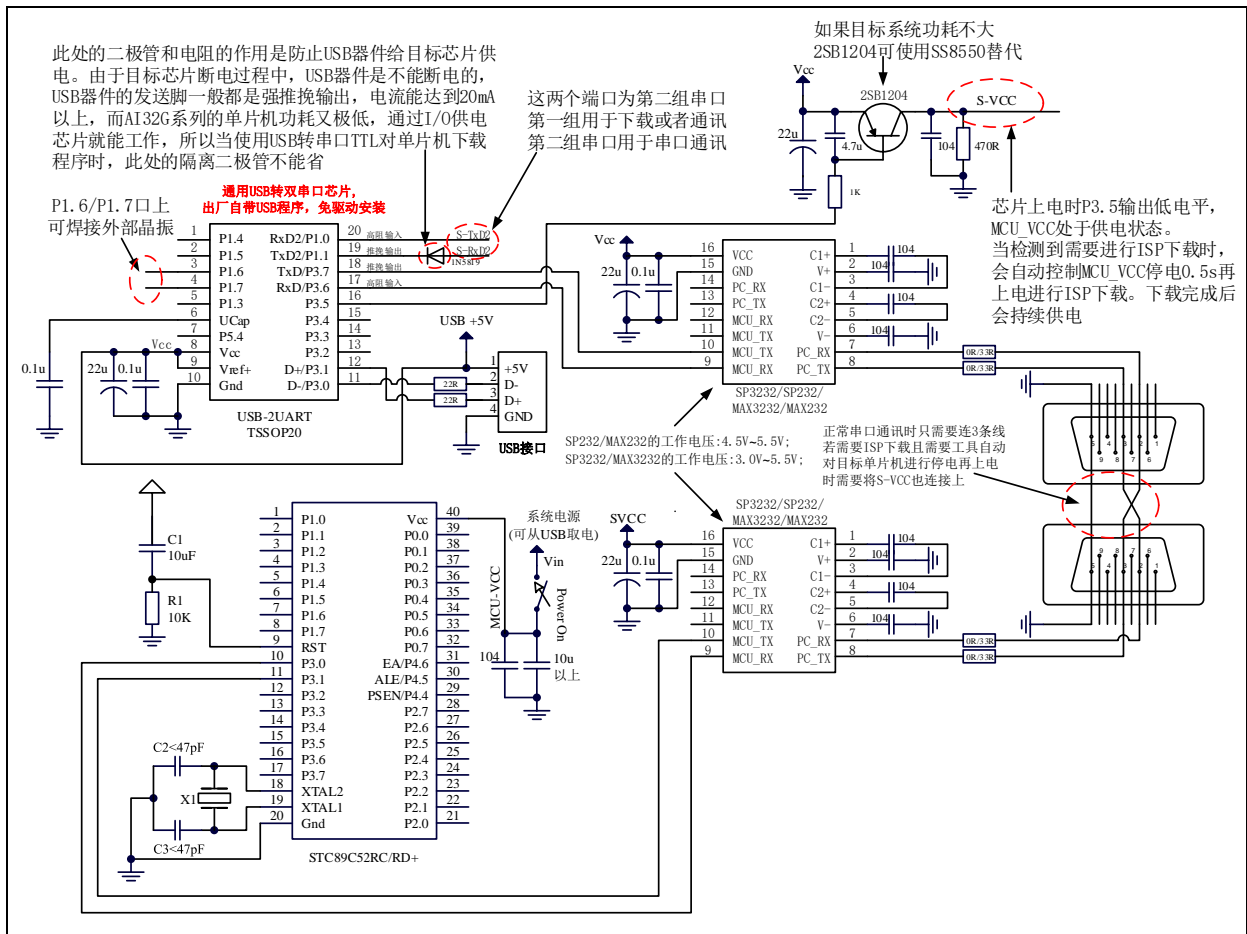
“下次下载时使能目标芯片的 RS485 控制功能”：设置目标单片机下次 ISP 下载时使能 RS485 控制（特别注意：如果用户产品需要使能 RS485 功能，则每次下载时都需要勾选此选项）

“本次使用 RS485 进行控制下载”：本次 ISP 下载软件使用 RS485 模式对目标单片机进行下载。

7.3.x 固件版本的单片机，需要固件版本等于或大于 7.3.12 才能很好的支持 RS485

7.4.x 固件版本的单片机都可很好的支持 RS485

2.8.3 使用 USB 转双串口/RS232 下载 (5.0V)

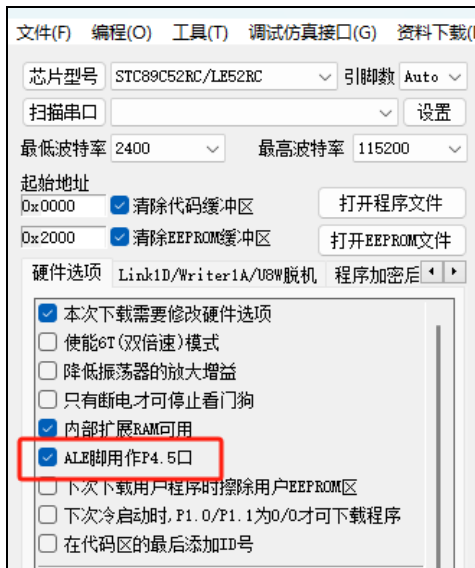


2.9 如何识别 HD 版及 90C 版本

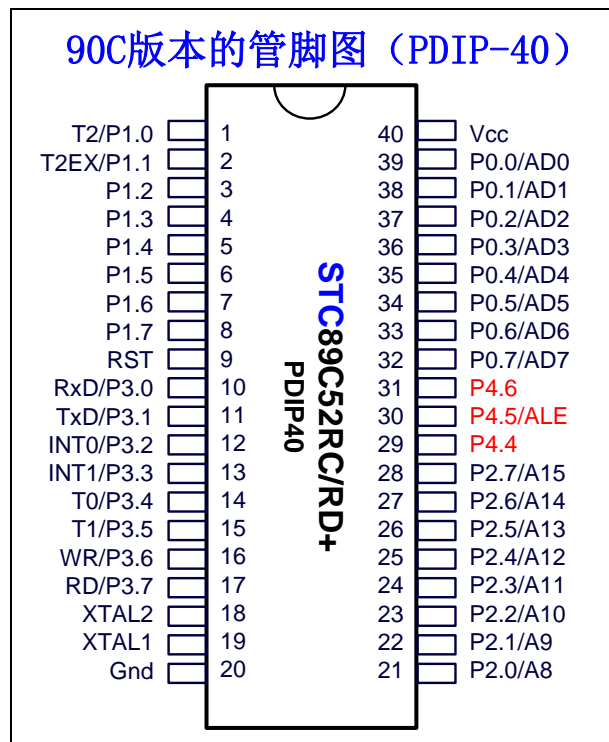
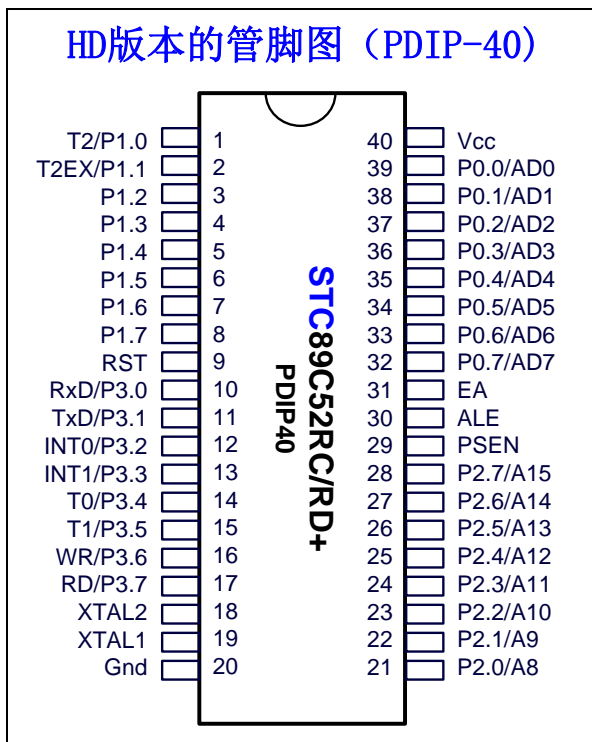
※ **如何识别 HD 版及 90C 版**: 查看芯片表面丝印文字最下面一行最后几个字母, 如果是 HD, 就是 HD 版; 如果是 90C 或者 9C, 就是 90C 版。

HD 版本和 90C 版本内部都集成了 MAX810 专用复位电路, 当时钟频率为 6MHz 时内部简单的 MAX810 专用复位电路是可靠的; 当时钟频率为 12MHz 时勉强可用。在要求不高的情况下, 可在复位脚外接电阻电容复位。

HD 版有 PSEN、ALE 及 EA 管脚, 无 P4.4/P4.5/P4.6 口。而 90C 版本有 P4.4 和 P4.6 管脚, 无 PSEN 和 EA。90C 版本的 ALE/P4.5 管脚既可作 I/O 口 P4.5 使用, 也可被复用作 ALE 管脚, 默认是用作 ALE 管脚。如用户需用到 P4.5 口, 只能选择 90C 版本的单片机, 且需在烧录用户程序时在 AIapp-ISP 编程器中将 ALE pin 选择为用作 P4.5, 在烧录用户程序时在 AIapp-ISP 编程器中该管脚默认的是作为 ALE pin。具体设置如下图所示:



下面是 STC89 系列单片机 HD 版和 90C 版本的管脚图, 主要区别在 P4.6/P4.5/P4.4 三个管脚处。



2.10 降低单片机时钟对外界的电磁辐射（EMI）——三大措施

1. 禁止 ALE 信号输出，适用型号：

STC89C51RC, STC89C52RC, STC89C53RC, STC89LE51RC, STC89LE52RC, STC89LE53RC
STC89C54RD+, STC89C58RD+, STC89C516RD+, STC89LE54RD+, STC89LE58RD+, STC89LE516RD+
RC/RD+系列 8051 单片机 扩展 RAM 管理及禁止 ALE 输出 特殊功能寄存器（只写）

AUXR: Auxiliary Register（只写）

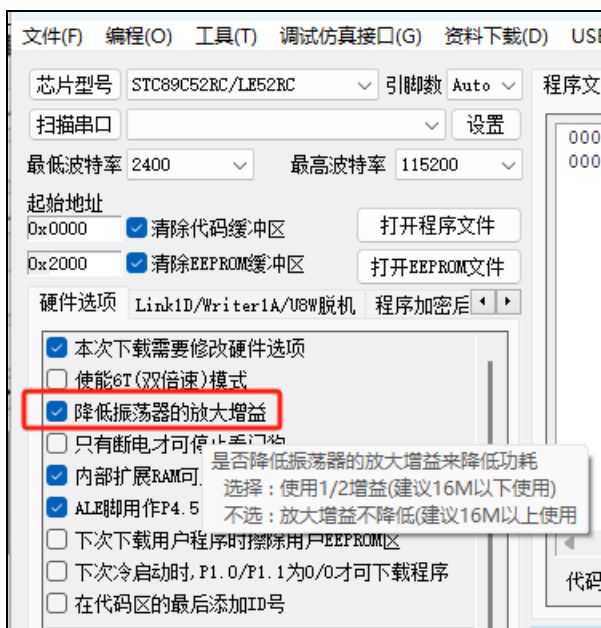
| Mnemonic | Add | bit | B7 | B6 | B5 | B4 | B3 | B2 | B1 | B0 | Reset Value |
|----------|-----|------|----|----|----|----|----|----|--------|--------|-------------|
| AUXR | 8EH | name | - | - | - | - | - | - | EXTRAM | ALEOFF | xxxx, xx00 |

禁止 ALE 信号输出（应用示例供参考，C 语言）：

```
sfr AUXR = 0x8e;          /* 声明 AUXR 寄存器的地址 */
AUXR = 0x01;             /* ALEOFF 位置 1，禁止 ALE 信号输出，*/
                          /*提升系统的 EMI 性能，复位后为 0，ALE 信号正常输出。*/
                          /*禁止 ALE 信号输出（应用示例供参考，汇编语言）：*/
AUXR EQU 8Eh;           /*或 AUXR DATA 8Eh*/
MOV AUXR, #00000001B;   /*ALEOFF 位置“1”，禁止 ALE 信号输出，*/
                          /*提升了系统的 EMI 性能*/
```

2. 外部时钟频率降一半，6T 模式：传统的 8051 为每个机器周期 12 时钟，如将 STC 的增强型 8051 单片机在 ISP 烧录程序时设为双倍速（及 6T 模式，每个机器周期 6 时钟），则可将单片机外部时钟频率降低一半，有效的降低单片机时钟对外界的干扰。

3. 单片机内部时钟振荡器增益降低一半：在 ISP 烧录程序时将 OSCDN 设为 1/2gain 可以有效的降低单片机时钟高频部分对外界的辐射，但此时外部晶振频率尽量不要高于 16MHz。单片机外部晶振频率<16MHz 时，可将 OSCDN 设为 1/2 gain，有利于降低 EMI，16M 以上选择 full gain。



2.11 超低功耗——STC89C52RC/RD+ 系列单片机

1. 掉电模式:

典型功耗 $< 0.1\mu\text{A}$, 可由外部中断唤醒, 中断返回后, 继续执行原程序

2. 正常工作模式:

典型功耗 $4\text{mA} - 7\text{mA}$

3. 掉电模式可由外部中断唤醒, 适用于水表、气表等供电系统及便携设备

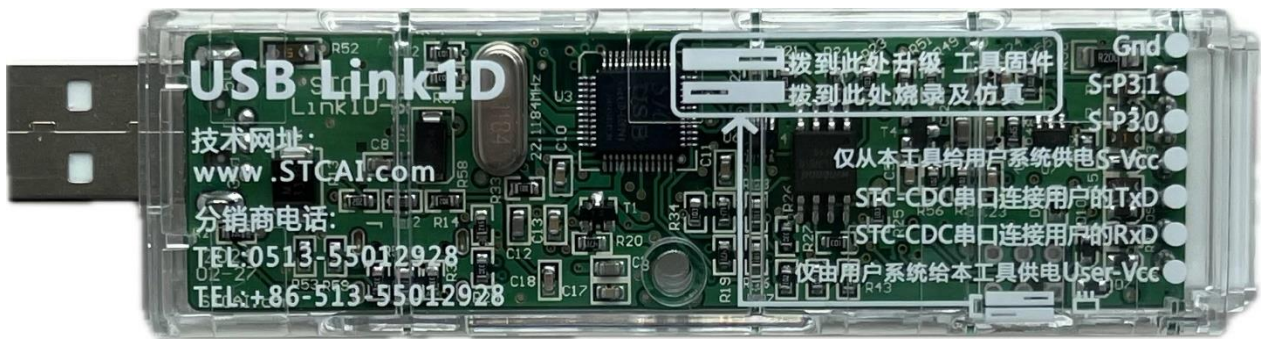
※ STC89 系列的低功耗模式中, 仅支持掉电模式, 空闲模式不支持 (不要用)

2.12 USB-Link1D 工具强大的配套多种接口豪华线，使用注意事项

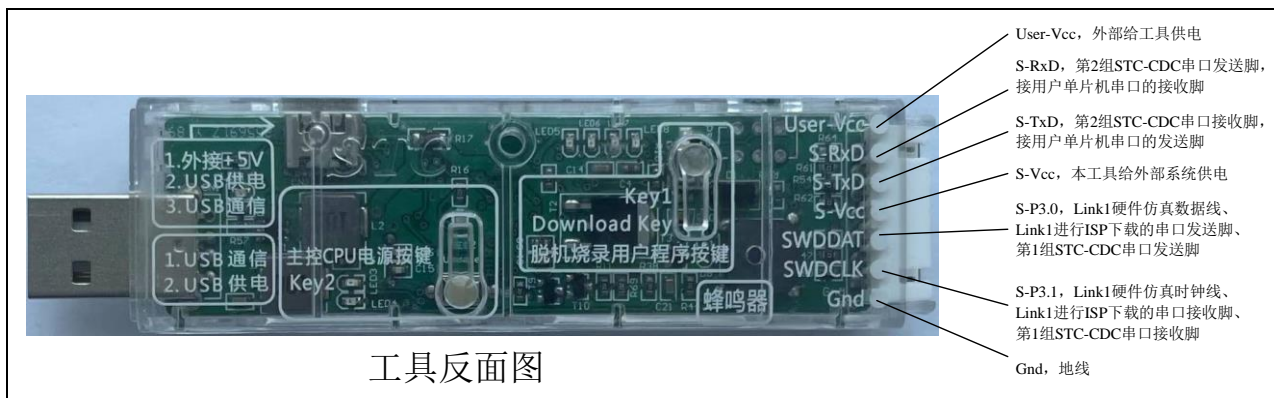
2.12.1 工具接口说明

USB-Link1D 工具是 STC-USB Link1 的升级版、功能在 STC-USB Link1 的基础上增加了两个 STC-CDC 串口，可作为通用 USB 转串口使用。

工具 STC-USB Link1 的使用注意事项请参考附录章节



工具正面图



工具反面图

| 管脚编号 | 接口名称 | 接口功能 |
|------|----------|--|
| 1 | User-Vcc | 仅由用户系统给本工具供电 |
| 2 | S-RxD | 第 2 组 STC-CDC 串口的发送脚，连接用户单片机串口的接收脚 |
| 3 | S-TxD | 第 2 组 STC-CDC 串口的接收脚，连接用户单片机串口的发送脚 |
| 4 | S-Vcc | 仅从本工具给用户系统供电 |
| 5 | S-P3.0 | 使用 Link1D 进行 ISP 下载时的串口发送脚，连接目标单片机的 P3.0 |
| | | 使用 Link1D 进行 SWD 硬件仿真时的数据脚，连接目标单片机的 SWDDAT |
| | | 第 1 组 STC-CDC 串口的发送脚，连接用户单片机串口的接收脚 |
| 6 | S-P3.1 | 使用 Link1D 进行 ISP 下载时的串口接收脚，连接目标单片机的 P3.1 |
| | | 使用 Link1D 进行 SWD 硬件仿真时的时钟脚，连接目标单片机的 SWDCLK |
| | | 第 1 组 STC-CDC 串口的接收脚，连接用户单片机串口的发送脚 |
| 7 | Gnd | 地线 |

USB-Link1D 各种豪华配线的应用场景介绍

**USB转双串口/TTL, 连接线
不从本工具供电**

- 连接目标用户系统的Gnd
- 连接目标用户系统的P3.1或串口发送脚
- 连接目标用户系统的P3.0或串口接收脚
- 不**从本工具给目标系统供电, 目标系统自己供电
- 连接目标用户系统的第n组串口的Tx/Dn
- 连接目标用户系统的第n组串口的Rx/Dn

这种连接方式为本工具和目标系统各自独立供电, ISP下载需要手动给目标系统停电再上电。
当目标系统的耗电大于300mA时, 在线下载、脱机下载、在线仿真, 可选这种接线方式。

**USB转双串口/TTL, 连接线
从本工具供电**

- 连接目标用户系统的Gnd
- 连接目标用户系统的P3.1或串口发送脚
- 连接目标用户系统的P3.0或串口接收脚
- 从**本工具给目标用户系统供电, 300mA以内
- 连接目标用户系统的第n组串口的Tx/Dn
- 连接目标用户系统的第n组串口的Rx/Dn

这种连接方式为本工具给目标系统自动 停电/上电 供电, ISP下载不需要手动停电/上电。
当目标系统电流不超过300mA时, 在线下载、脱机下载、在线仿真, 可选择这种线方式。

**USB转串口/TTL, 脱机烧录连接线
从用户系统给本工具供电**

- 连接目标用户系统的Gnd
- 连接目标用户系统的P3.1
- 连接目标用户系统的P3.0
- 目标用户系统给工具供电

这种连接方式为常用的脱机下载连接方式, 从用户的目标系统给本脱机工具供电。
如果用户系统电流大于300mA, 建议使用这种连接方式。用户系统上电之后自动脱机下载程序, 下载成功之后, 给用户系统停电, 换下一个待烧录用户程序的新的用户系统, 再上电, 脱机下载程序, 重复如上过程即为常见的【批量生产脱机烧录】。

**USB转串口/TTL, 专门定制的TypeC接口线
但此处为TTL串口, 不是USB**

- 连接目标用户系统的Gnd
- 连接目标用户系统的P3.1或串口发送脚
- 连接目标用户系统的P3.0或串口接收脚
- 从本工具给目标用户系统供电, 300mA以内

**USB转串口/TTL, 专门定制的TypeA接口线
但此处为TTL串口, 不是USB**

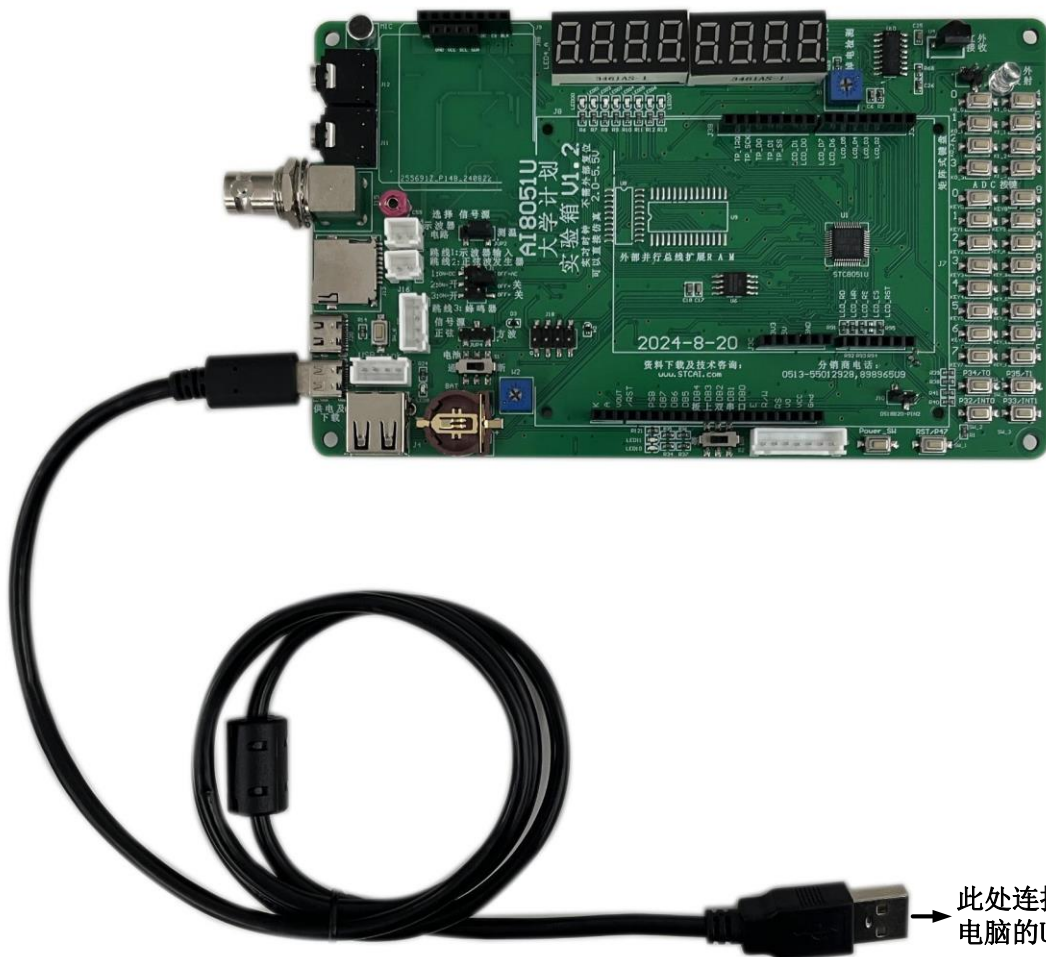
- 连接目标用户系统的Gnd
- 连接目标用户系统的P3.1或串口发送脚
- 连接目标用户系统的P3.0或串口接收脚
- 从本工具给目标用户系统供电, 300mA以内

USB直接下载连接示意图

使用 USB-TypeA 到 USB-TypeC 线



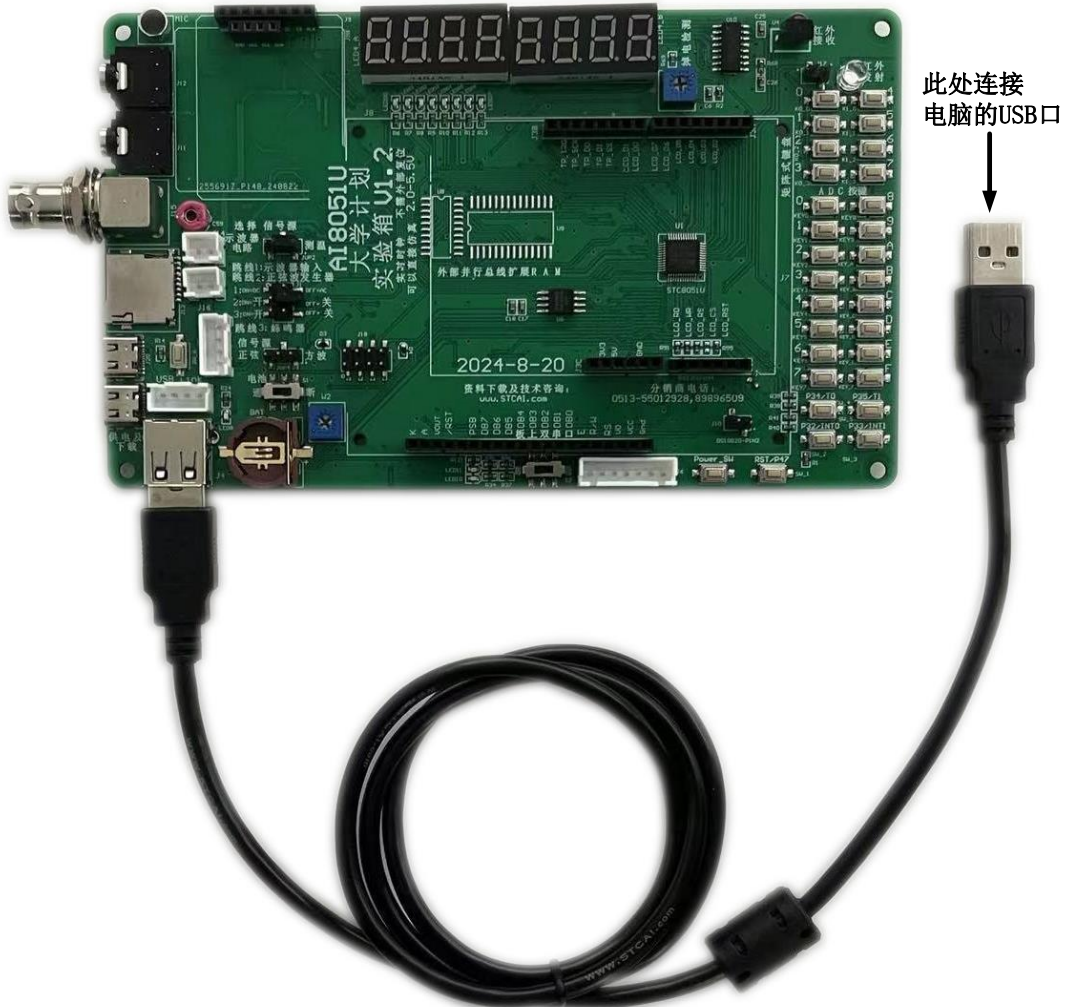
这种一端为 USB-TypeA ，另一端为 USB-TypeC 的标准线，STCAI.com 也会提供这种连接线，方便预留了 USB-TypeC 接口的用户系统，进行硬件USB直接下载。



USB 直接下载连接示意图 使用 USB-TypeA 到 USB-TypeA 线



这种两端同为 USB-TypeA 接口的标准线，方便预留了 USB-TypeA 接口的用户系统，进行硬件USB直接下载

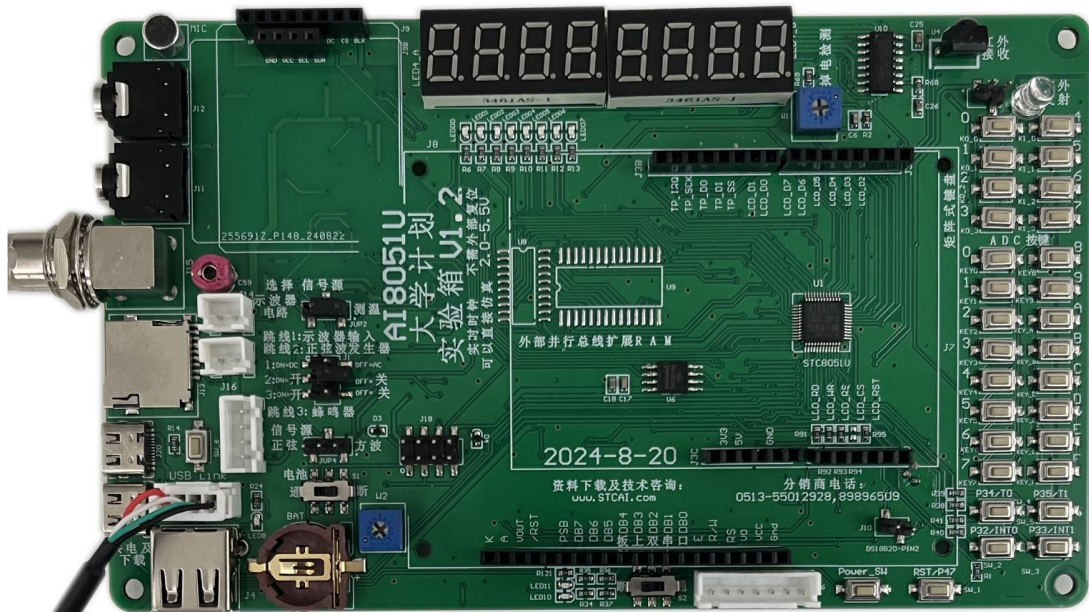


USB 直接下载连接示意图

使用 USB-TypeA 到流行的 2.54mm 间距通用插座



STCAI.com提供这种连接线，方便对只预留了2.54mm间距的通用插座目标系统芯片进行硬件USB直接下载



此处连接
电脑的USB口



2.12.3 USB-Link1D 实际应用

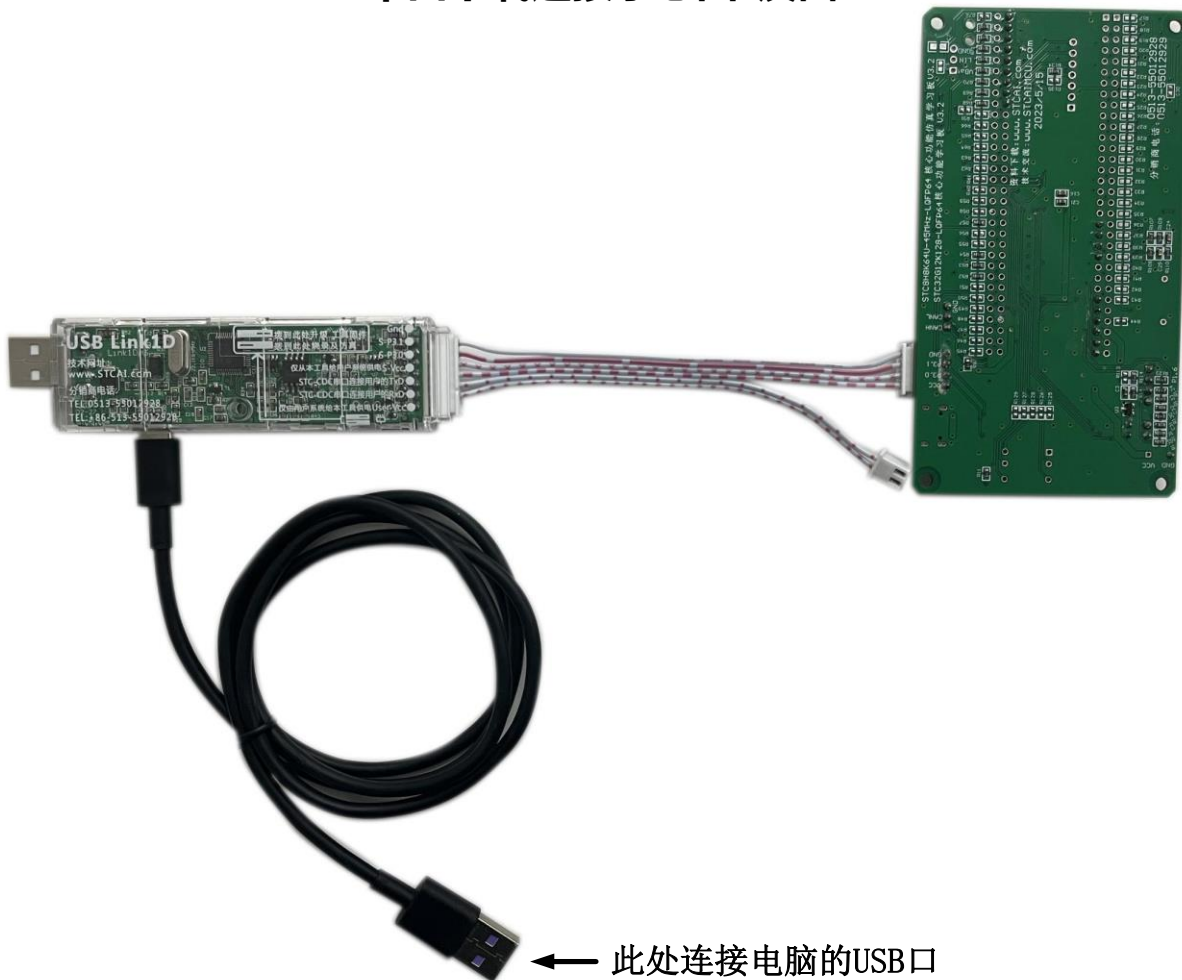
- 1、使用 USB-Link1D 工具对 Ai8051U 系列单片机进行 SWD 硬件仿真

按照如下图所示的方式将工具的 S-Vcc、S-P3.0、S-P3.1、GND 分别与目标单片机的 M-Vcc、P3.0 (SWDDAT)、P3.1 (SWDCLK)、GND 相连接, 然后参考前面章节中硬件仿真的步骤和设置即可进行 SWD 硬件仿真

使用 USB-Link1D 的 USB转串口/TTL, 用单排2.54mm间距插头连接目标芯片系统, 串口下载连接示意图-正面

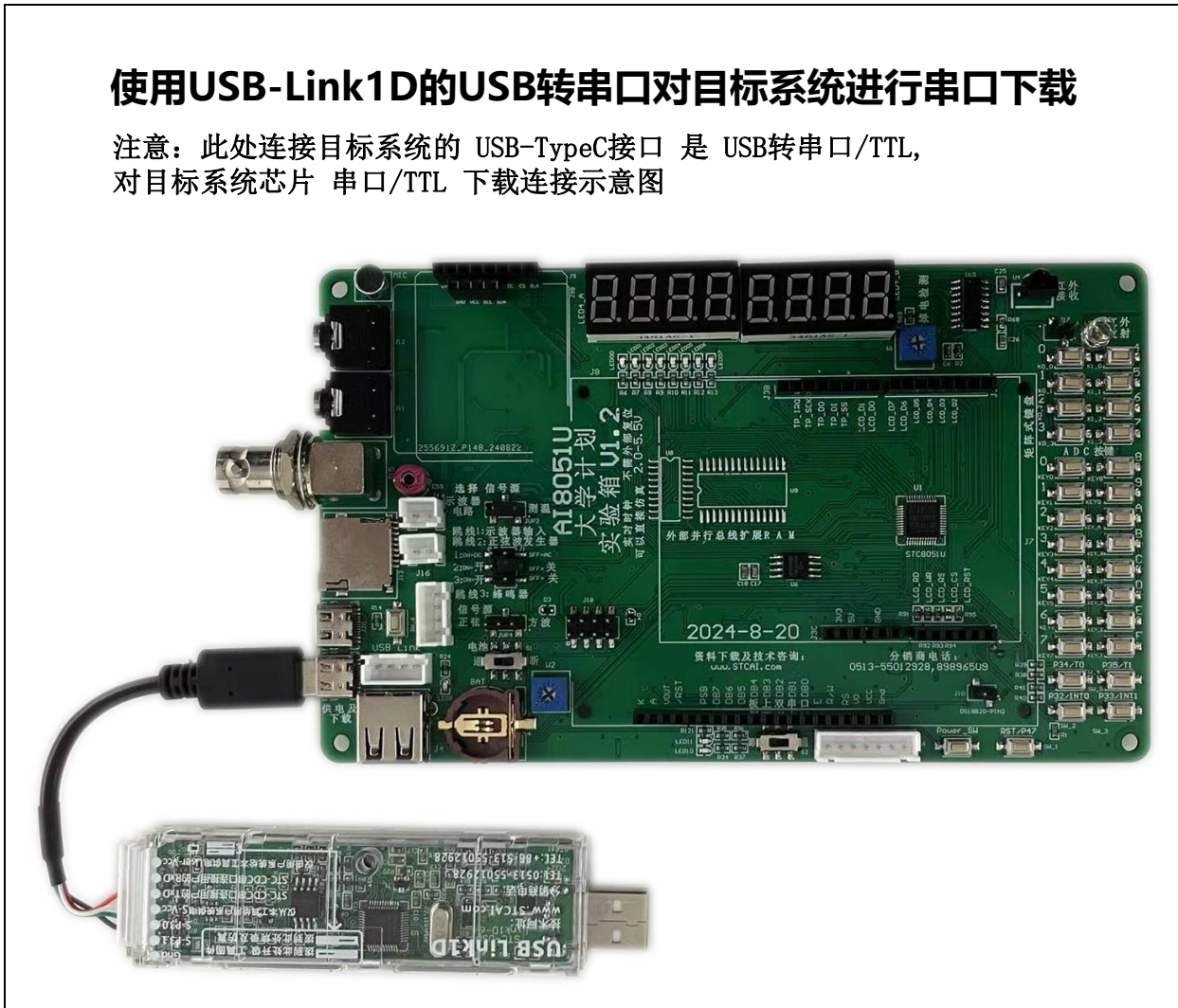


使用 USB-Link1D 的 USB转串口/TTL, 用单排2.54mm间距插头连接目标芯片系统, 串口下载连接示意图-反面



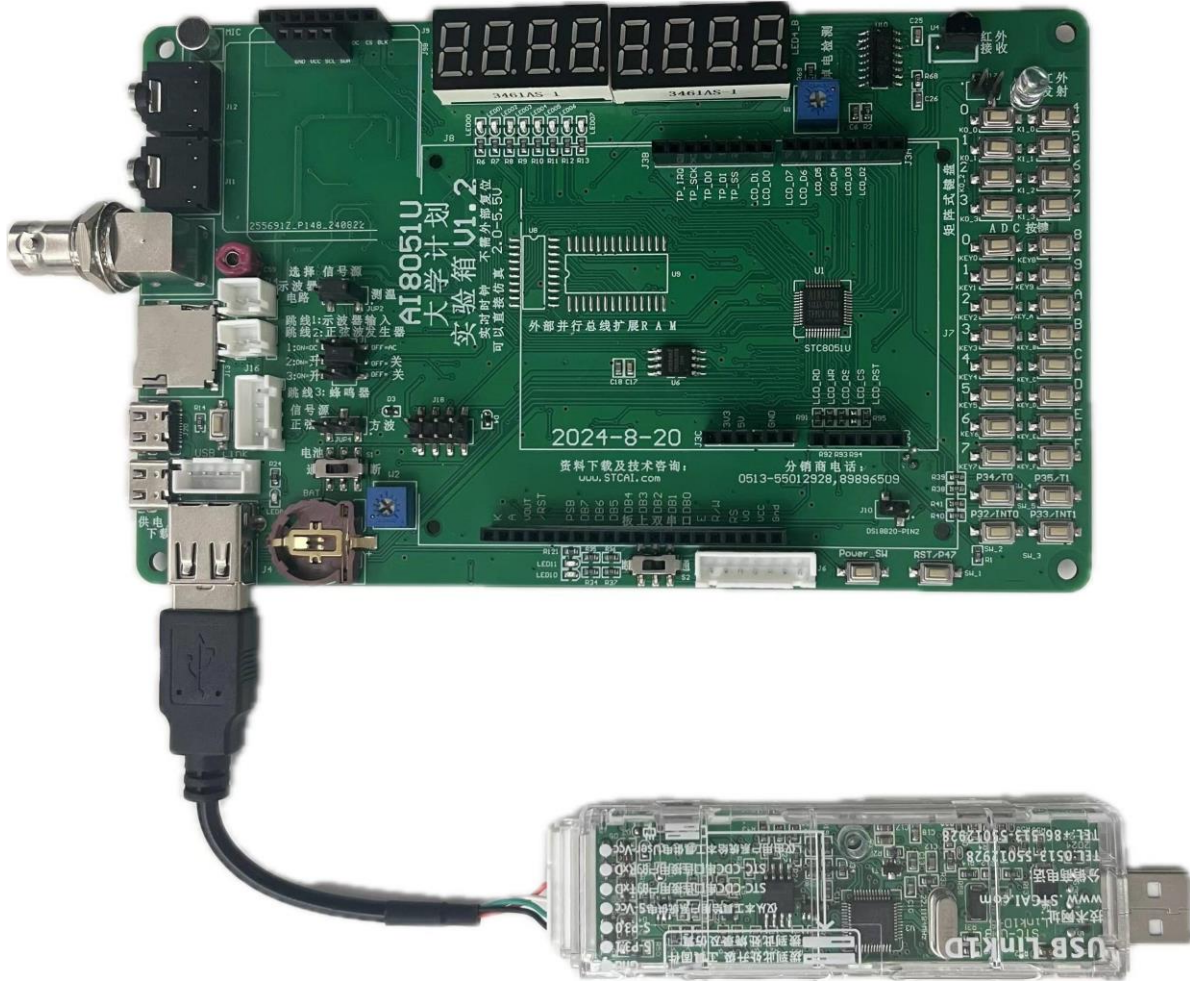
使用USB-Link1D的USB转串口对目标系统进行串口下载

注意：此处连接目标系统的 USB-TypeC接口 是 USB转串口/TTL，
对目标系统芯片 串口/TTL 下载连接示意图



使用USB-Link1D的USB转串口对目标系统进行串口下载

注意：此处连接目标系统的 USB-TypeA接口 是 USB转串口/TTL，
对目标系统芯片 串口/TTL 下载连接示意图



使用USB-Link1D的USB转串口对目标系统进行串口下载

注意：此处连接目标系统的 普通四芯单排插座接口 是 USB转串口/TTL，对目标系统芯片 串口/TTL 下载连接示意图

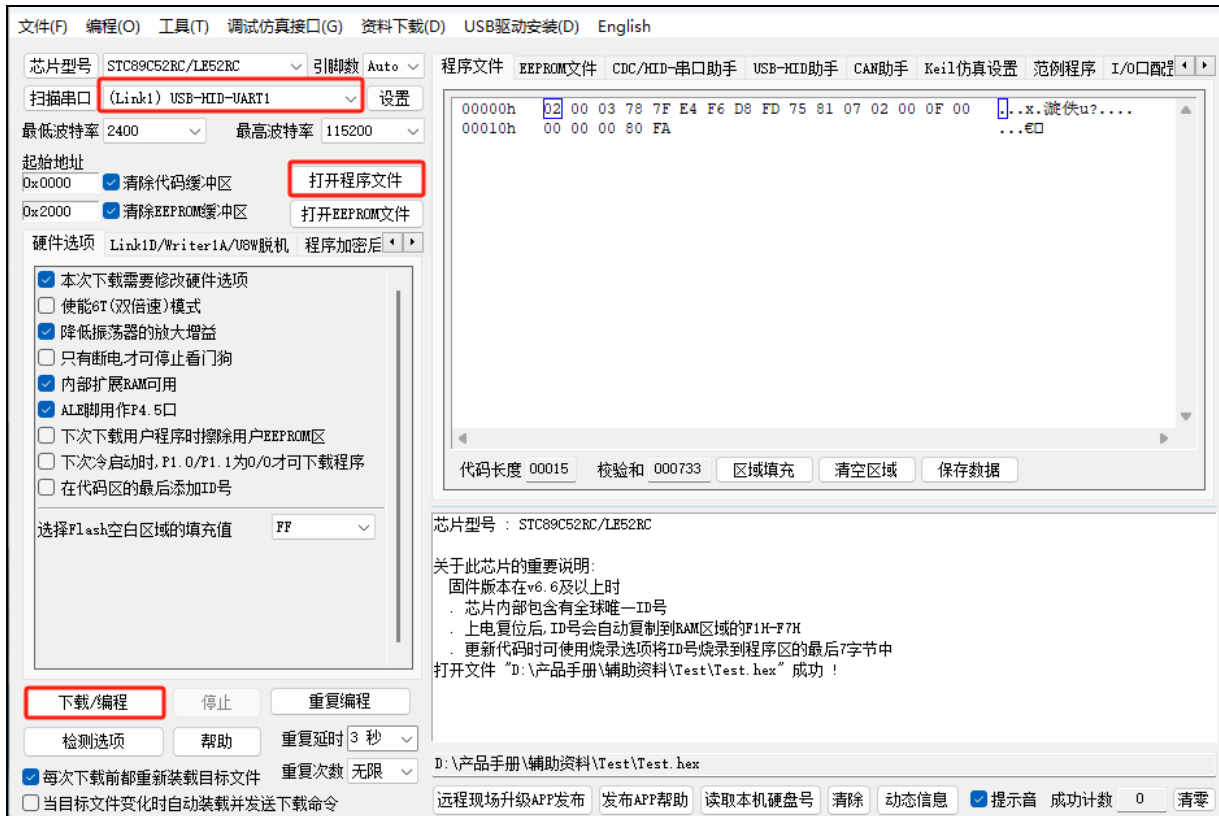


2、使用 USB-Link1D 工具对 Ai15 和 Ai8 系列进行串口仿真

工具的 S-Vcc、S-P3.0、S-P3.1、GND 分别与目标单片机的 M-Vcc、P3.0 (RxD)、P3.1 (TxD)、GND 相连接，然后 Keil 仿真设置中选择 USB-CDC1 所对应的串口号，然后参考 AI15/AI8 系列数据手册中的直接串口仿真章节中仿真的步骤和设置，即可进行串口仿真。

3、使用 USB-Link1D 工具对全系列单片机进行 ISP 在线下载

工具的 S-Vcc、S-P3.0、S-P3.1、GND 分别与目标单片机的 M-Vcc、P3.0 (RxD)、P3.1 (TxD)、GND 相连接，在 ISP 下载软件中的串口号选择“(Link1) USB-HID-UART1”，打开程序文件以及设置相关硬件选项，然后点击“下载/编程”按钮即可进行 ISP 在线下载。



4、使用 USB-Link1D 工具对全系列单片机进行 ISP 脱机下载

在 ISP 下载软件中的串口号选择“(Link1) USB-HID-UART1”，打开程序文件以及设置相关硬件选项，后点击“U8W/Link1 脱机”页面中的“将用户程序下载到编程器以供脱机下载”按钮，将用户代码和相关设置下载到 USB Link1D 工具上的存储器中。



将工具的 S-Vcc、S-P3.0、S-P3.1、GND 分别与目标单片机的 M-Vcc、P3.0(RxD)、P3.1(TxD)、

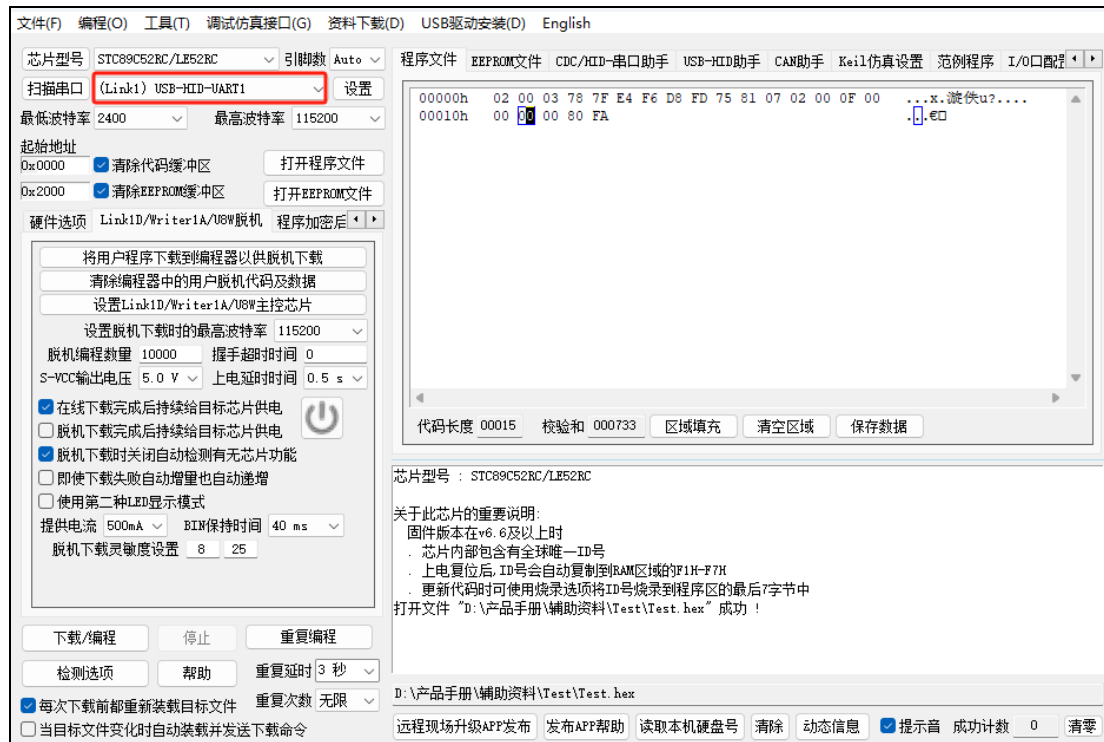
GND 相连接，然后按下工具上的“Key1”按键即可对目标芯片进行脱机下载（即不需要 PC 端的控制，独立进行 ISP 下载）

5、USB-Link1D 工具当作通用 USB 专串口工具使用

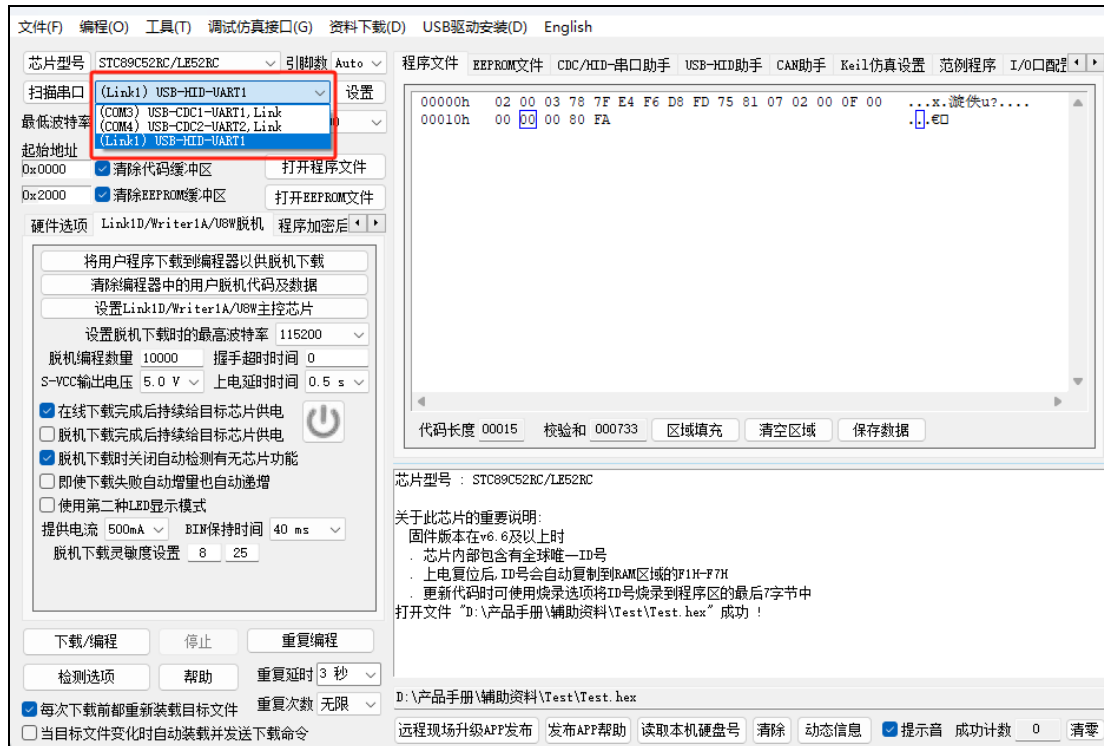
USB-Link1D 工具提供了两个 USB-CDC 串口，可作为通用 USB 专串口工具使用，由于第一个串口 CDC1 与硬件仿真、ISP 下载共用 S-P3.0 和 S-P3.1 端口，而第二个串口 CDC2 是独立串口，所以建议 S-P3.0 和 S-P3.1 作为仿真和 ISP 下载使用，当需要使用通用 USB 专串口工具时，使用 S-TxD 和 S-RxD 所对应的 CDC2。（注：在没有使用冲突的情况下，CDC1 和 CDC2 均可各自独立的当作通用 USB 专串口工具使用）

2.12.4 USB-Link1D 插上电脑并正常识别到后的显示

USB-Link1D 工具在出厂时，主控芯片内已烧录了 USB-Link1D 的控制程序。正常情况下，工具连接到电脑后，在 AIapp-ISP 下载软件中会立即识别出“(Link1) USB-HID-UART1”，如下图所示



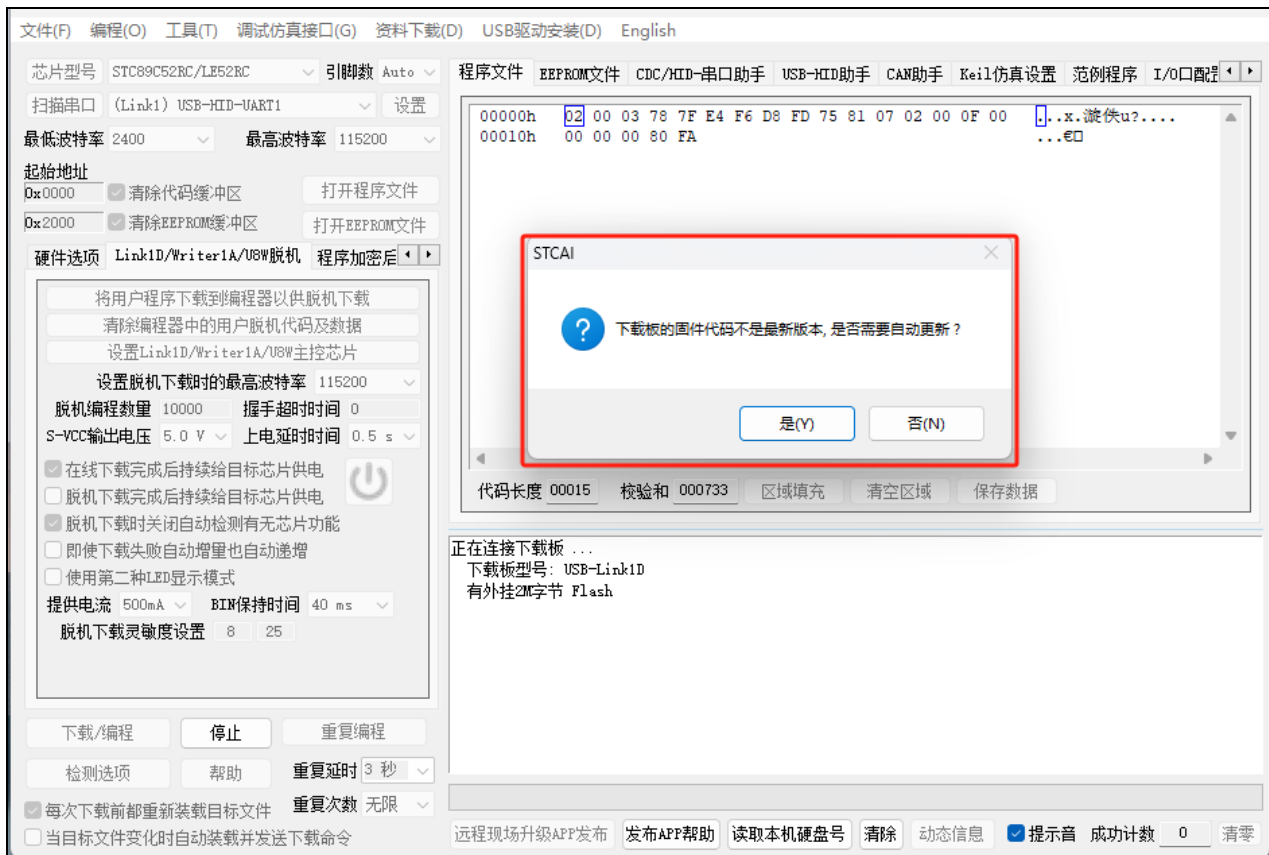
正确识别后，即可使用 USB-Link1D 进行在线 ISP 下载或者脱机 ISP 下载。
在驱动安装成功后，还会自动识别出两个 STC-CDC 串口，如下图所示：



可以当作通用 USB 转串口工具使用。

2.12.5 如电脑端新版本 ISP 软件提示 USB-Link1D 工具固件需升级

当使用工具进行 ISP 下载时，软件弹出如下画面，表示工具的固件需要升级

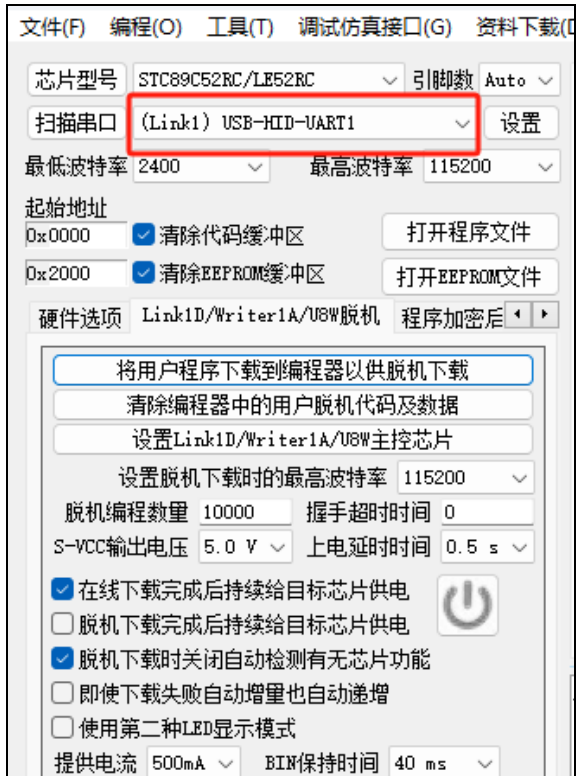


点击“是”按钮，工具便会自动开始升级。

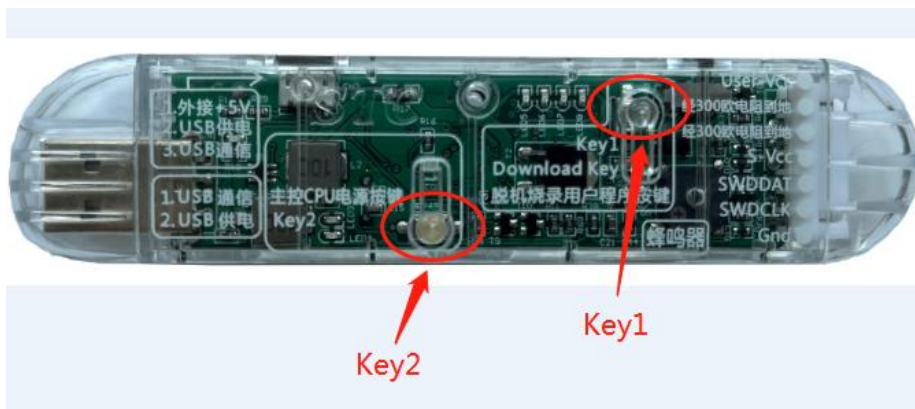
2.12.6 主动升级或遇到异常时如何重新制作 USB-Link1D 主控芯片

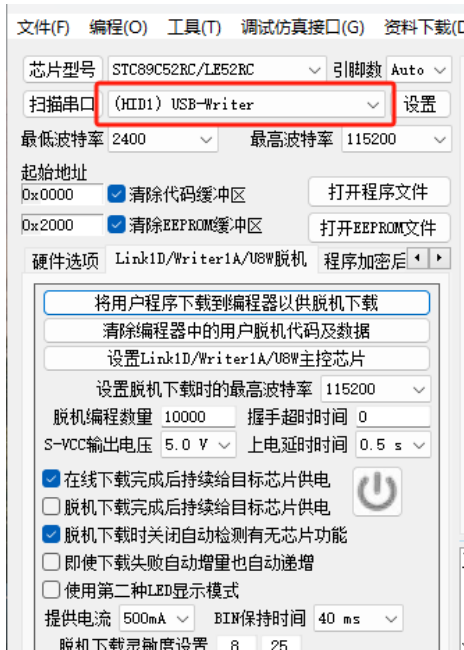
USB-Link1D 工具在出厂时，我公司的操作人员已经将主控芯片制作完成，所以客户拿到工具后不需要自己手动再次制作 USB-Link1D 工具的主控芯片。只有在客户将工具的主控芯片更换为一颗全新的芯片才需要进行下面的步骤。

1、将 USB-Link1D 工具插入电脑的 USB 口，如果 AIapp-ISP 下载软件的端口列表中没有显示出“(Link1) USB-HID-UART1”的设备（如下图），则说明工具的主控芯片为空片，需要继续接下来的步骤

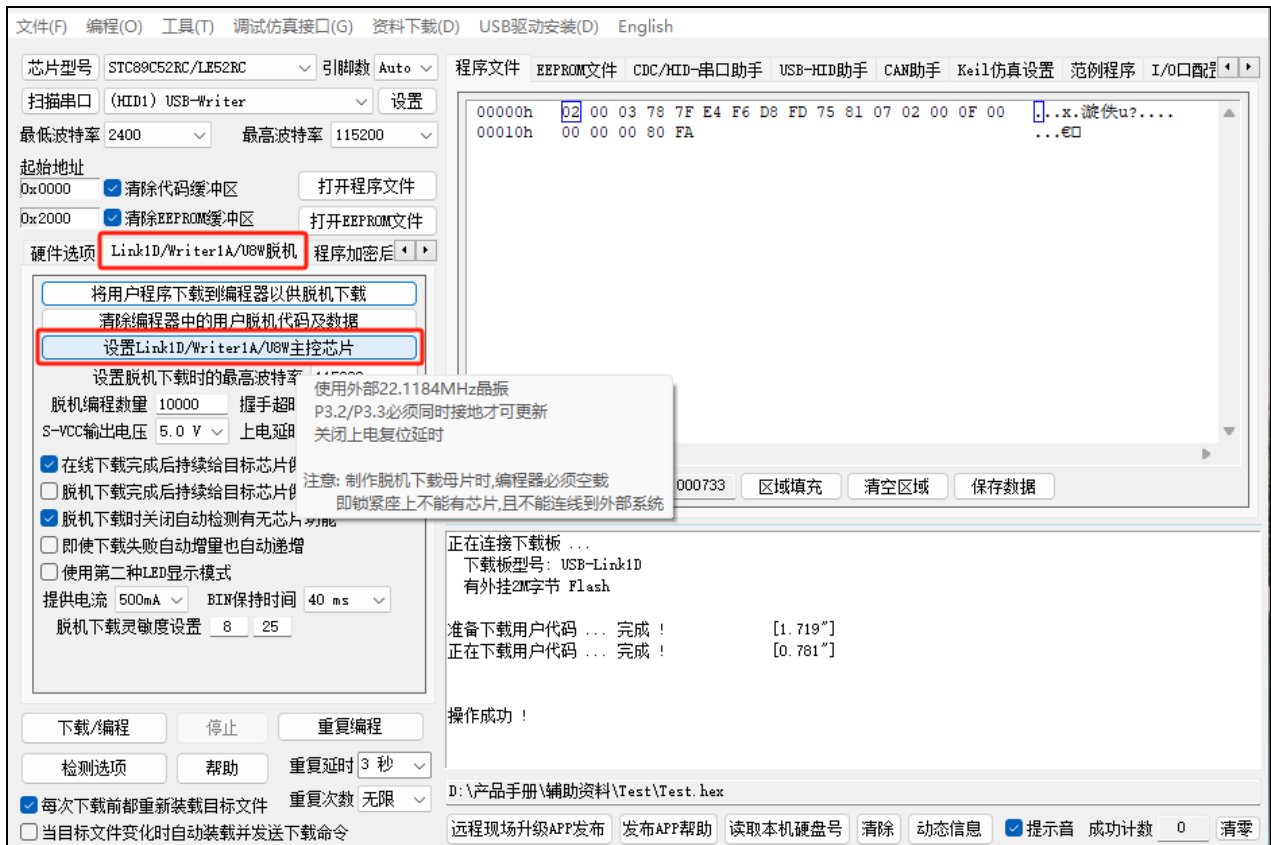


2、先使用 USB 线将工具和电脑相连，按住工具的“Key1”按键不要松开，再轻按一下“Key2”按键后松开 Key2 按键（此时需要保存 Key1 按键一直处于按下状态），等待 AIapp-ISP 下载软件的端口列表中显示出“(HID1) USB-Writer”的设备（如下图）时，再松开 Key1 按键注：工具上的 Key1 为主控芯片的 P3.2 口，Key2 为工具主控芯片的电源键）

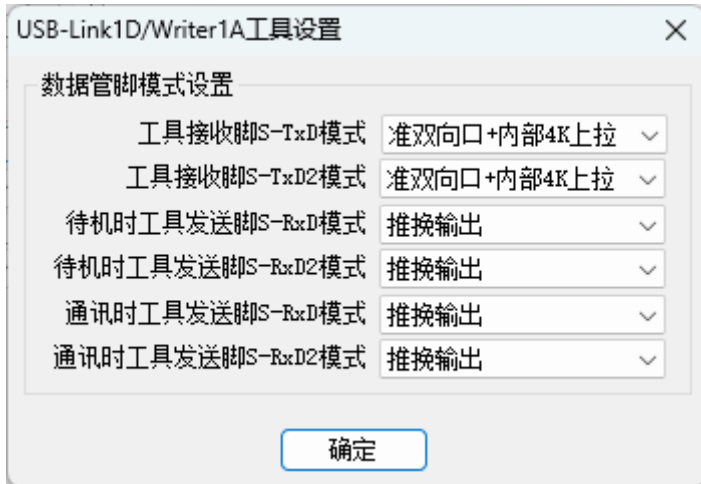




3、点击 AIapp-ISP 下载软件中“USB-Link1D/U8W/U8W-Mini 脱机”页面的“设置 USB-Link1D/U8W/U8W-Mini 主控芯片”按钮

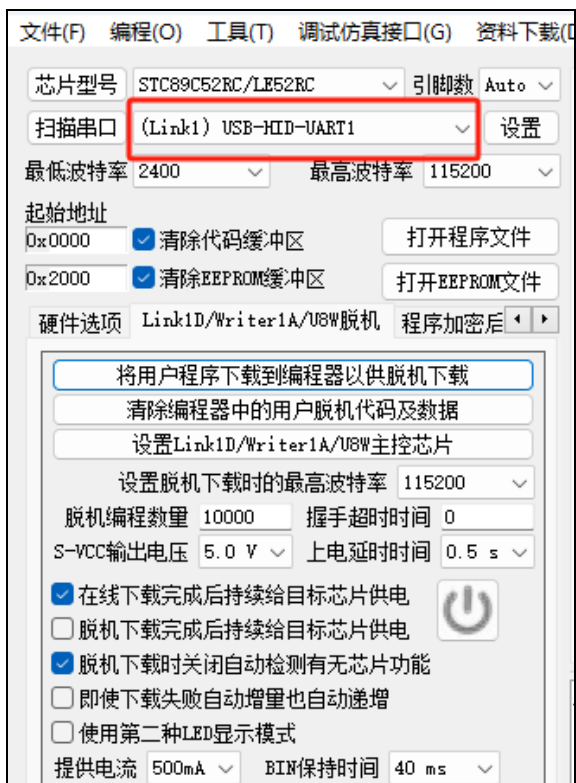


4、弹出的 Link1D 工具设置窗口中可以根据实际需要进行设置，若无特殊需要可保持默认选项



5、接下来软件会自动开始制作 USB-Link1D 工具的主控芯片。制作完成后，建议将工具的 USB 线重新插拔一次（特别是对一颗全新的芯片第一次制作主控芯片时必须重新插拔一次）。

当主控芯片制作完成并再次重新插入电脑的 USB 口时，AIapp-ISP 下载软件的端口列表中显示出“(Link1) USB-HID-UART1”的设备（如下图），则说明工具的主控芯片制作成功。



2.13 ISP 下载相关硬件选项的说明

| 硬件选项 | 选项何时生效 |
|--|------------|
| <input checked="" type="checkbox"/> 选择使用内部IRC时钟(不选为外部时钟) | 需要重新上电才生效 |
| 输入用户程序运行时的IRC频率 11.0592 MHz | 动态调整, 立即生效 |
| <input checked="" type="checkbox"/> 振荡器放大增益(12M以上建议选择) | 需要重新上电才生效 |
| <input checked="" type="checkbox"/> 使用快速下载模式 | 只与本次下载有关 |
| 设置用户EEPROM大小 0.5 K | 需要重新上电才生效 |
| <input type="checkbox"/> 下次冷启动时, P3.2/P3.3为0/0才可下载程序 | 下次下载时有效 |
| <input checked="" type="checkbox"/> 上电复位使用较长延时 | 需要重新上电才生效 |
| <input checked="" type="checkbox"/> 复位脚用作I/O口 | 需要重新上电才生效 |
| <input checked="" type="checkbox"/> 允许低压复位(禁止低压中断) | 需要重新上电才生效 |
| 低压检测电压 2.20 V | 需要重新上电才生效 |
| <input checked="" type="checkbox"/> 低压时禁止EEPROM操作 | 需要重新上电才生效 |
| <input type="checkbox"/> 上电复位时由硬件自动启动看门狗 看门狗定时器分频系数 256 <input checked="" type="checkbox"/> 空闲状态时停止看门狗计数 | 需要重新上电才生效 |
| <input checked="" type="checkbox"/> 下次下载用户程序时擦除用户EEPROM区 | 下次下载时有效 |
| <input type="checkbox"/> 在程序区的结束处添加重要测试参数 | 每次下载时一并写入 |

需要重新上电才生效: 选项修改后, 目标芯片需要断电一次(停电), 重新再上电, 新的设置才生效

动态调整, 立即生效: 本次 ISP 下载有效

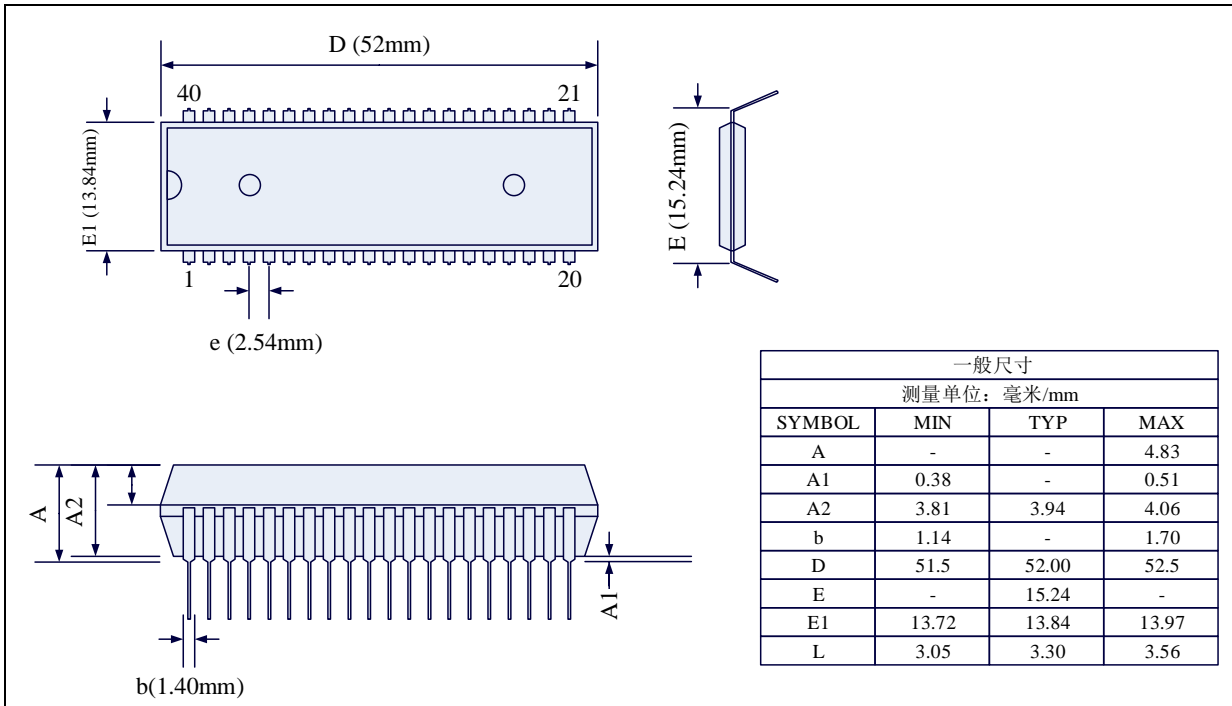
只与本次下载有关: 此选项只与本次 ISP 下载有关, 不影响下一次下载

下次下载时有效: 选项修改后, 下次下载时才生效, 修改对本次 ISP 下载无效

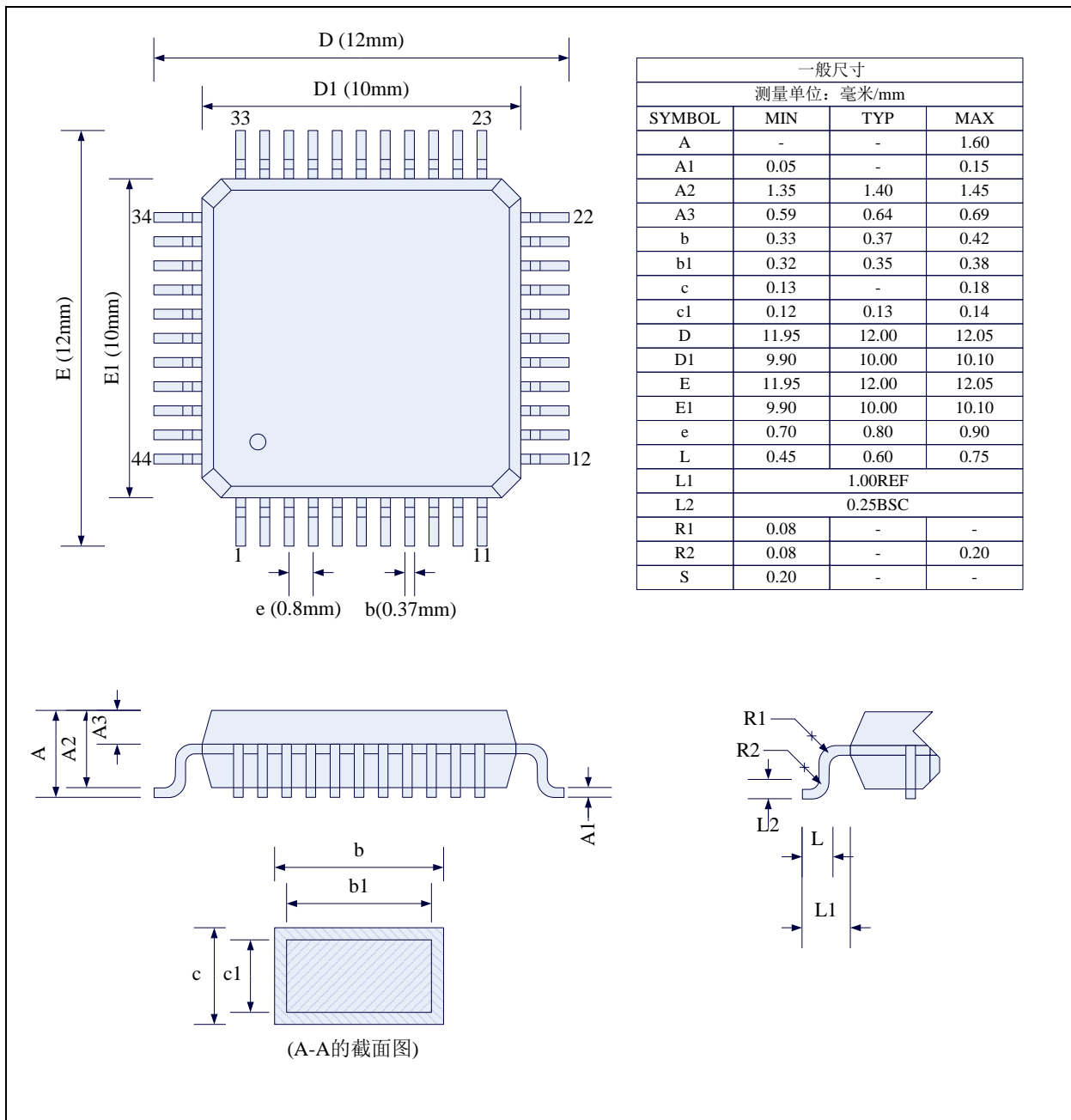
每次下载时一并写入: 选择此选项后, 在本次下载时将附加的数据一并写入, 与下次下载无关

3 封装尺寸图

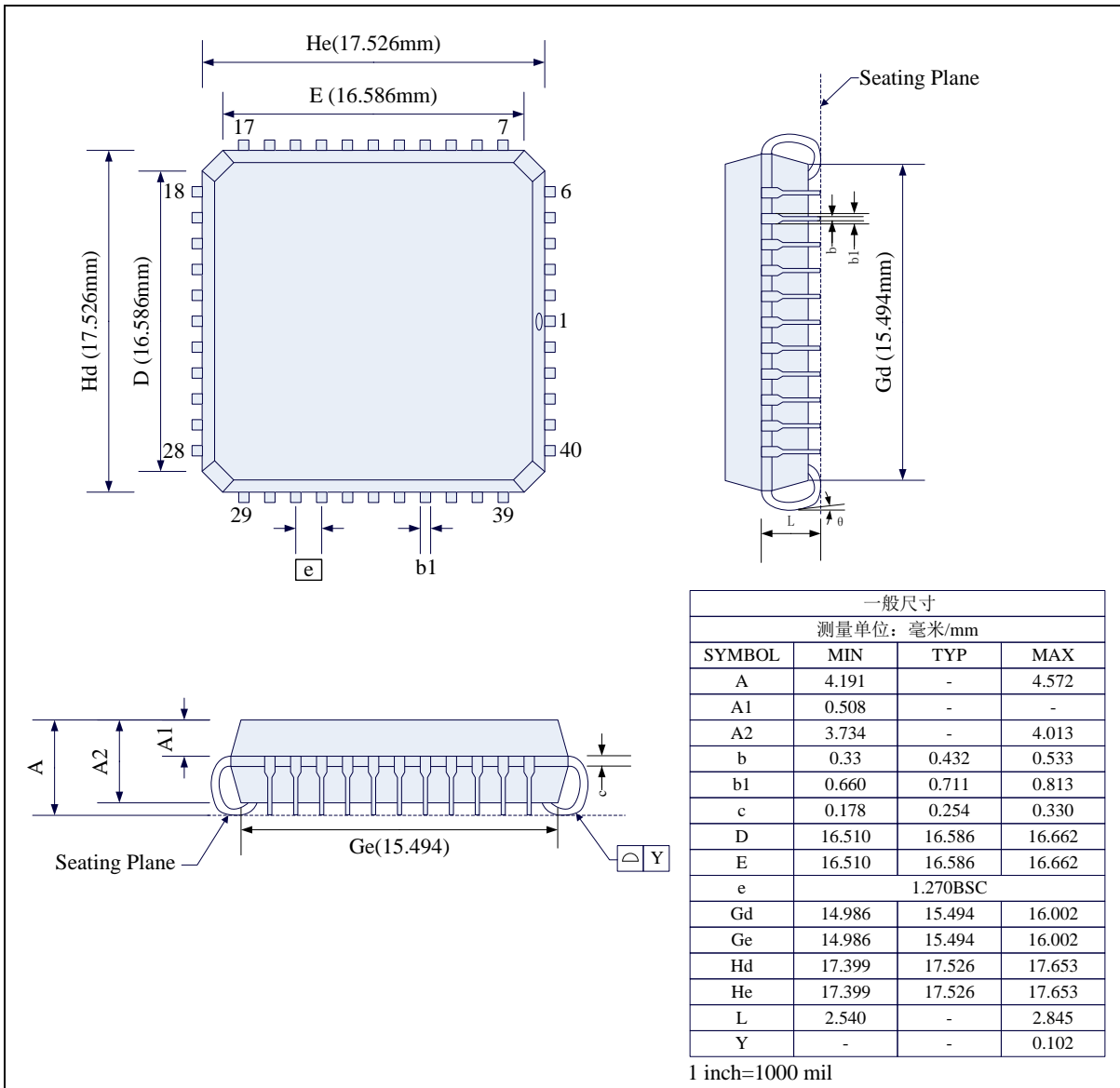
3.1 PDIP40 封装尺寸图



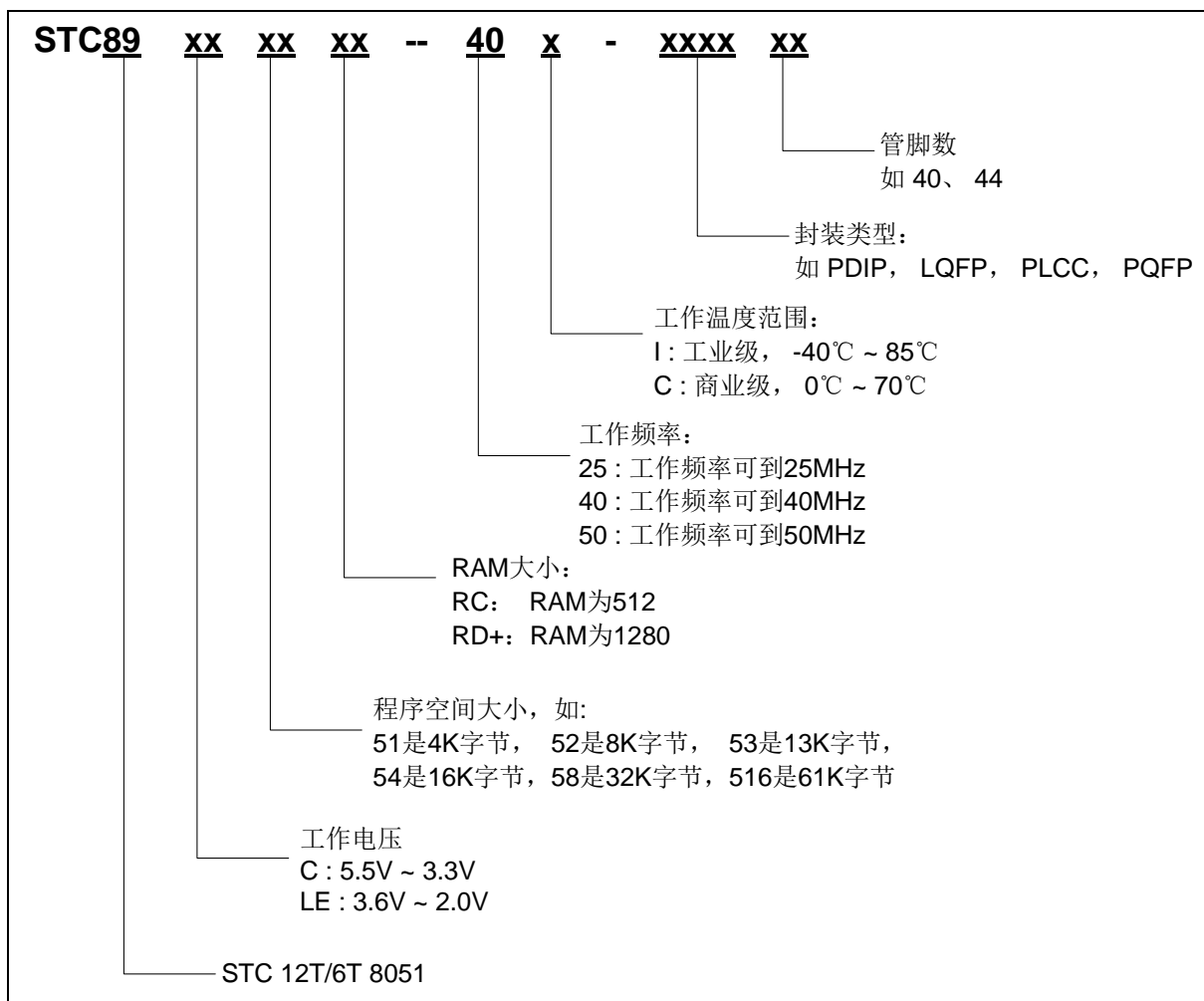
3.2 LQFP44 封装尺寸图 (12mm*12mm)



3.3 PLCC44 封装尺寸图 (17.526mm*17.526mm)



3.4 STC89C52RC/RD+系列单片机命名规则



4 复位及省电模式

4.1 复位

STC89C52RC/RD+系列单片机有 4 种复位方式：外部 RST 引脚复位，软件复位，掉电复位/上电复位，看门狗复位。

4.1.1 外部 RST 引脚复位

外部 RST 引脚复位就是从外部向 RST 引脚施加一定宽度的复位脉冲，从而实现单片机的复位。将 RST 复位管脚拉高并维持至少 24 个时钟加 10us 后，单片机会进入复位状态，将 RST 复位管脚拉回低电平后，单片机结束复位状态并从用户程序区的 0000H 处开始正常工作。

4.1.2 软件复位

用户应用程序在运行过程当中，有时会有特殊需求，需要实现单片机系统软复位（热启动之一），传统的 8051 单片机由于硬件上未支持此功能，用户必须用软件模拟实现，实现起来较麻烦。现 STC 新推出的增强型 8051 根据客户要求增加了 ISP_CONTR 特殊功能寄存器，实现了此功能。用户只需简单的控制 ISP_CONTR 特殊功能寄存器的其中两位 SWBS/SWRST 就可以系统复位了。

ISP_CONTR: ISP/IAP 控制寄存器

| SFR Name | SFR Address | bit | B7 | B6 | B5 | B4 | B3 | B2 | B1 | B0 |
|-----------|-------------|------|-------|------|-------|----|----|-----|-----|-----|
| ISP_CONTR | E7H | name | ISPEN | SWBS | SWRST | - | - | WT2 | WT1 | WTO |

ISPEN: ISP/IAP 功能允许位。

0: 禁止 ISP/IAP 读/写/擦除 Data Flash/EEPROM;

1: 允许 ISP/IAP 读/写/擦除 Data Flash/EEPROM。

SWBS: 软件选择从用户应用程序区启动 (0)，还是从 ISP 程序区启动 (1)。

要与 SWRST 直接配合才可以实现

SWRST: 0: 不操作;

1: 产生软件系统复位，硬件自动清零。

;从用户应用程序区 (AP 区) 软件复位并切换到用户应用程序区 (AP 区) 开始执行程序

```
MOV     ISP_CONTR, #00100000B; SWBS=0 (选择 AP 区), SWRST=1 (软复位)
```

;从系统 ISP 监控程序区软件复位并切换到用户应用程序区 (AP 区) 开始执行程序

```
MOV     ISP_CONTR, #00100000B; SWBS=0 (选择 AP 区), SWRST=1 (软复位)
```

;从用户应用程序区 (AP 区) 软件复位并切换到系统 ISP 监控程序区开始执行程序

```
MOV     ISP_CONTR, #01100000B; SWBS=1 (选择 ISP 区), SWRST=1 (软复位)
```

;从系统 ISP 监控程序区软件复位并切换到系统 ISP 监控程序区开始执行程序

```
MOV     ISP_CONTR, #01100000B; SWBS=1 (选择 ISP 区), SWRST=1 (软复位)
```

本复位是整个系统复位，所有的特殊功能寄存器都会复位到初始值，I/O 口也会初始化

4.1.3 上电复位/掉电复位

当电源电压 VCC 低于上电复位/掉电复位电路的检测阈值电压时，所有的逻辑电路都会复位。当 VCC 重新恢复正常电压时，HD 版本的单片机延迟 2048 个时钟 (90C 版本单片机延迟 32768 个时钟) 后，上电复位/掉电复位结束。进入掉电模式时，上电复位/掉电复位功能被关闭。

4.1.4 看门狗 (WDT) 复位

适用型号:

STC89C51RC, STC89C52RC, STC89C53RC, STC89LE51RC, STC89LE52RC, STC89LE53RC
STC89C54RD+, STC89C58RD+, STC89C516RD+, STC89LE54RD+, STC89LE58RD+, STC89LE516RD+

在工业控制/汽车电子/航空航天等需要高可靠性的系统中, 为了防止“系统在异常情况下, 受到干扰, MCU/CPU 程序跑飞, 导致系统长时间异常工作”, 通常是引进看门狗, 如果 MCU/CPU 不在规定的时间内按要求访问看门狗, 就认为 MCU/CPU 处于异常状态, 看门狗就会强迫 MCU/CPU 复位, 使系统重新从头开始按规律执行用户程序。

STC89C52RC/RD+系列单片机内部也引进了此看门狗功能, 使单片机系统可靠性设计变得更加方便/简洁。为此功能, 我们增加如下特殊功能寄存器 WDT_CONTR:

WDT_CONTR: 看门狗 (Watch-Dog-Timer) 控制寄存器

| SFR name | Address | bit | B7 | B6 | B5 | B4 | B3 | B2 | B1 | B0 |
|-----------|---------|------|----|----|--------|---------|----------|-----|-----|-----|
| WDT_CONTR | E1H | name | - | - | EN_WDT | CLR_WDT | IDLE_WDT | PS2 | PS1 | PS0 |

Symbol 符号 Function 功能

EN_WDT: Enable WD Tbit. Whenset, WDT is started
看门狗允许位, 当设置为“1”时, 看门狗启动。

CLR_WDT: WDT clear bit. If set, WDT will recount. Hardware will automatically clear this bit.
看门狗清“0”位。当设为“1”时, 看门狗将重新计数。硬件将自动清“0”此位。

IDLE_WDT: When set, WDT is enabled in IDLE mode. When clear, WDT is disabled in IDLE
看门狗“IDLE”模式位, 当设置为“1”时, 看门狗定时器在“空闲模式”时计数
当清“0”该位时, 看门狗定时器在“空闲模式”时不计数

PS2, PS1, PS0: Pre-scale value of Watchdog timer is shown as the bellowed table:

看门狗定时器预分频值, 如下表所示

| PS2 | PS1 | PS0 | Pre-scale 预分频 | WDT overflow Time @20MHz |
|-----|-----|-----|------------------|--------------------------|
| 0 | 0 | 0 | 2 | 39.3mS |
| 0 | 0 | 1 | 4 | 78.6mS |
| 0 | 1 | 0 | 8 | 157.3mS |
| 0 | 1 | 1 | 16 | 314.6mS |
| 1 | 0 | 0 | 32 | 629.1mS |
| 1 | 0 | 1 | 64 | 1.25S |
| 1 | 1 | 0 | 128 | 2.5S |
| 1 | 1 | 1 | 256 | 5S |

The WDT period is determined by the following equation 看门狗溢出时间计算

看门狗溢出时间 = $(12 \times \text{Pre-scale} \times 32768) / \text{Oscillator frequency}$

设时钟为 12MHz:

看门狗溢出时间 = $(12 \times \text{Pre-scale} \times 32768) / 12000000 = \text{Pre-scale} \times 393216 / 12000000$

| PS2 | PS1 | PS0 | Pre-scale 预分频 | WDT overflow Time @12MHz |
|-----|-----|-----|------------------|--------------------------|
| 0 | 0 | 0 | 2 | 65.5mS |
| 0 | 0 | 1 | 4 | 131.0mS |

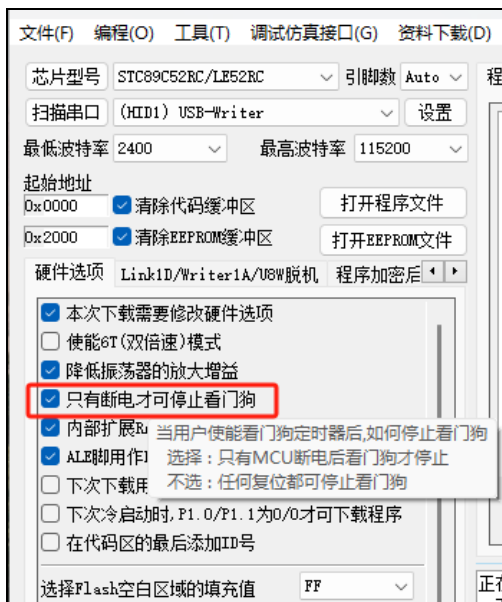
| | | | | |
|---|---|---|-----|---------|
| 0 | 1 | 0 | 8 | 262.1mS |
| 0 | 1 | 1 | 16 | 524.2mS |
| 1 | 0 | 0 | 32 | 1.0485S |
| 1 | 0 | 1 | 64 | 2.0971S |
| 1 | 1 | 0 | 128 | 4.1943S |
| 1 | 1 | 1 | 256 | 8.3886S |

设时钟为 11.0592MH

看门狗溢出时间 = $(12 \times \text{Pre-scale} \times 32768) / 11059200 = \text{Pre-scale} \times 393216 / 11059200$

| PS2 | PS1 | PS0 | Pre-scale | WDT overflow Time @11.0592MHz |
|-----|-----|-----|-----------|-------------------------------|
| 0 | 0 | 0 | 2 | 71.1mS |
| 0 | 0 | 1 | 4 | 142.2mS |
| 0 | 1 | 0 | 8 | 284.4mS |
| 0 | 1 | 1 | 16 | 568.8mS |
| 1 | 0 | 0 | 32 | 1.1377S |
| 1 | 0 | 1 | 64 | 2.2755S |
| 1 | 1 | 0 | 128 | 4.5511S |
| 1 | 1 | 1 | 256 | 9.1022S |

当用户启动内部看门狗后，可在烧录用户程序时在 AIapp-ISP 编程器中对看门狗作如下所示的设置。



看门狗测试程序，在 STC 的下载板上可以直接测试

```

/*-----*/
/*---演示 STC89xx 系列单片机看门狗及其溢出时间计算公式-----*/
/*-----*/

```

;本演示程序在 AIapp-ISP Ver4.86.PCB 的下载编程工具上测试通过，相关的工作状态在 P1 口上显示

;看门狗及其溢出时间 = $(12 \times \text{Pre_scale} \times 32768) / \text{Oscillator frequency}$

```

WDT_CONTR    EQU          0E1H          ;看门狗地址
WDT_TIME_LED  EQU          P1.5         ;用 P1.5 控制看门狗溢出时间指示灯，
                                           ;看门狗溢出时间可由该指示灯亮的时间长度
                                           ;或熄灭的时间长度表示

```



```

WDT_FLAG_LED EQU P1.7
;用 P1.7 控制看门狗溢出复位指示灯,
;如点亮表示为看门狗溢出复位

Last_Status EQU 00H
;位变量, 存储看门狗溢出时间指示灯上一次状态位
;WDT 复位时间 (所用的 Oscillator
frequency=18.432MHz)
;Pre_scale_Word EQU 00111100B ;清0, 启动看门狗, 预分频数=32, 0.68S
;Pre_scale_Word EQU 00111101B ;清0, 启动看门狗, 预分频数=64, 1.36S
;Pre_scale_Word EQU 00111110B ;清0, 启动看门狗, 预分频数=128, 2.72S
;Pre_scale_Word EQU 00111111B ;清0, 启动看门狗, 预分频数=256, 5.44S

ORG 0000H
AJMP MAIN
ORG 0100H
MAIN:
MOV A, WDT_CONTR ;检测是否为看门狗复位
ANL A, #10000000B
JNZ WDT_Reset ;WDT_CONTR.7=1, 看门狗复位,
;跳转到看门狗复位程序
;WDT_CONTR.7=0, 上电复位,
;冷启动, RAM 单元内容为随机值
SETB Last_Status ;上电复位, ;初始化看门狗溢出时间指示灯的状态位=1
CLR WDT_TIME_LED ;上电复位, 点亮看门狗溢出时间指示灯
MOV WDT_CONTR, #Pre_scale_Word ;启动看门狗

WAIT1:
SJMP WAIT1 ;循环执行本语句 (停机), 等待看门狗溢出复位
;WDT_CONTR.7=1, 看门狗复位,
;热启动, RAM 单元内容不变, 为复位前的值
;看门狗复位, 热启动

WDT_Reset:
CLR WDT_FLAG_LED ;是看门狗复位, 点亮看门狗溢出复位指示灯
JB Last_Status, Power_Off_WDT_TIME_LED
;为1 熄灭相应的灯, 为0 亮相应灯
;根据看门狗溢出时间指示灯的
;上一次状态位设置 WDT_TIME_LED 灯,
;若上次亮本次就熄灭, 若上次熄灭本次就亮
;上次熄灭本次点亮看门狗溢出时间指示灯
;将看门狗溢出时间指示灯的上一次状态位取反

CLR WDT_TIME_LED
CPL Last_Status

WAIT2:
SJMP WAIT2 ;循环执行本语句 (停机), 等待看门狗溢出复位

Power_Off_WDT_TIME_LED:
SETB WDT_TIME_LED ;上次亮本次就熄灭看门狗溢出时间指示灯
CPL Last_Status ;将看门狗溢出时间指示灯的上一次状态位取反

WAIT3:
SJMP WAIT3 ;循环执行本语句 (停机), 等待看门狗溢出复位
END

```

4.1.5 冷启动复位和热启动复位

| | 复位源 | 现象 |
|-------|--------------------------------|---|
| 热启动复位 | 内部看门狗复位 | 会使单片机直接从用户程序区 0000H 处开始执行用户程序 |
| | 通过控制 RESET 脚产生的硬复位 | 会使系统从用户程序区 0000H 处开始直接执行用户程序 |
| | 通过对 ISP_CONTR 寄存器送入 20H 产生的软复位 | 会使系统从用户程序区 0000H 处开始直接执行用户程序 |
| | 通过对 ISP_CONTR 寄存器送入 60H 产生的软复位 | 会使系统从系统 ISP 监控程序区开始执行程序，检测不到合法的 ISP 下载命令流后，会软复位到用户程序区执行用户程序 |
| 冷启动复位 | 系统停电后再上电引起的硬复位 | 会使系统从系统 ISP 监控程序区开始执行程序，检测不到合法的 ISP 下载命令流后，会软复位到用户程序区执行用户程序 |

4.2 STC89C52RC/RD+系列单片机的省电模式

——仅支持掉电模式，不支持空闲模式

STC89C52RC/RD+系列单片机可以运行 2 种省电模式以降低功耗，它们分别是：空闲模式和掉电模式。正常工作模式下，STC89C52RC/RD+系列单片机的典型功耗是 4mA~7mA，而掉电模式下的典型功耗是 <0.1uA，空闲模式（建议不要使用此模式）下的典型功耗是 2mA。

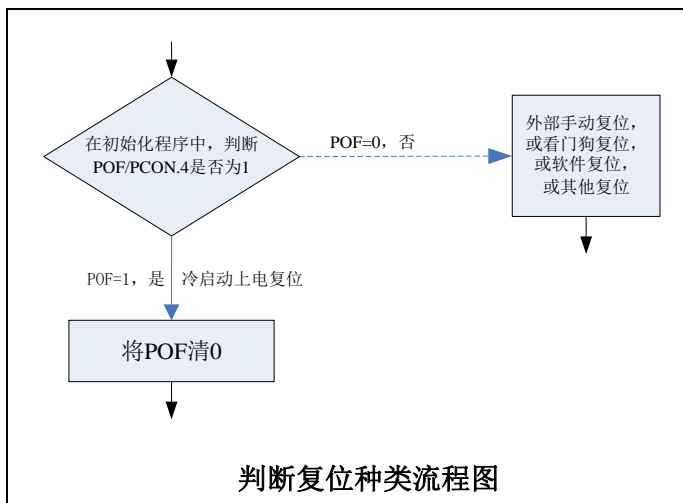
空闲模式和掉电模式的进入由电源控制寄存器 PCON 的相应位控制。PCON 寄存器定义如下：

PCON (Power Control Register) (不可位寻址)

| SFR name | Address | bit | B7 | B6 | B5 | B4 | B3 | B2 | B1 | B0 |
|----------|---------|------|------|-------|----|-----|-----|-----|----|-----|
| PCON | 87H | name | SMOD | SMOD0 | - | POF | GF1 | GF0 | PD | IDL |

POF：上电复位标志位，单片机停电后，上电复位标志位为 1，可由软件清 0。

实际应用：要判断是上电复位（冷启动），还是外部复位脚输入复位信号产生的复位，还是内部看门狗复位，还是软件复位或者其他复位，可通过如下方法来判断：



PD：将其置 1 时，进入 PowerDown 模式，可由外部中断低电平触发或下降沿触发唤醒，进入掉电模式时，内部时钟停振，由于无时钟 CPU、定时器、串行口等功能部件停止工作，只有外部中断继续工作。掉电模式可由外部中断唤醒，中断返回后，继续执行原程序。掉电模式也叫停机模式，此时功耗 <0.1uA。

IDL：将其置 1，进入 IDLE 模式（空闲），除系统不给 CPU 供时钟，CPU 不执行指令外，其余功能部件仍可继续工作，可由任何一个中断唤醒。

GF1, GF0：两个通用工作标志位，用户可以任意使用。

SMOD, SMOD0：与电源控制无关，与串口有关，在此不作介绍。

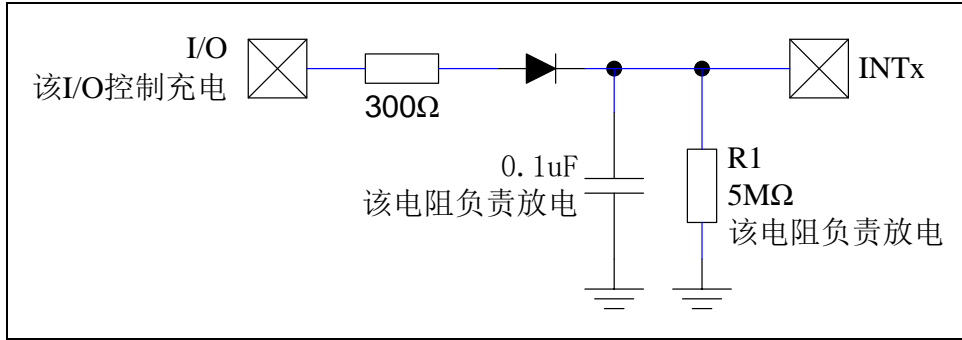
4.2.1 掉电模式/停机模式

将 PD/PCON.1 置为 1，单片机将进入 PowerDown（掉电）模式，掉电模式也叫停机模式。进入掉电模式后，内部时钟停振，由于无时钟源，CPU、定时器、看门狗、串行口等停止工作，外部中断继续工作。如果低压检测电路被允许可产生中断，则低压检测电路也可继续工作，否则将停止工作。进入掉电模式后，所有 I/O 口、SFRs（特殊功能寄存器）维持进入掉电模式前那一刻的状态不变。

可将 CPU 从掉电模式唤醒的外部管脚有：INT0/P3.2, INT1/P3.3, INT2/P4.3, INT3/P4.2

另外，外部复位也将 MCU 从掉电模式中唤醒，复位唤醒后的 MCU 将从用户程序的 0000H 处开始正常工作。

当用户系统无外部中断源将单片机从掉电模式唤醒时，下面的电路能够定时唤醒掉电模式。



控制充电的 I/O 口首先配置为推挽/强上拉模式并置高，上面的电路会给储能电容 C1 充电。在单片机进入掉电模式之前，将控制充电的 I/O 口拉低，上面电路通过电阻 R1 给储能电容 C1 放电。当电容 C1 的电被放到小于 0.8V 时，外部中断 INTx 会产生一个下降沿中断，从而自动地将单片机从掉电模式中唤醒。

4.2.2 掉电模式/停机模式的示例程序（C 和汇编）

1. C 程序:

```

/*可由外部中断唤醒的掉电唤醒示例程序-----*/
/*演示 STC90C58AD 系列单片机由外部中断唤醒掉电模式-----*/
/*-----*/
#include<reg51.h>
#include<intrins.h>
sbit    Begin_LED           =P1^2; //Begin-LED indicator indicates system start-up
unsignedchar  Is_Power_Down =0;    //Set this bit before go into Power-down mode
sbit    Is_Power_Down_LED_INT0 =P1^7; //Power-Down wake-up LED indicator on INTO
sbit    Not_Power_Down_LED_INT0 =P1^6; //Not Power-Down wake-up LED indicator on INTO
sbit    Is_Power_Down_LED_INT1 =P1^5; //Power-Down wake-up LED indicator on INT1
sbit    Not_Power_Down_LED_INT1 =P1^4; //Not Power-Down wake-up LED indicator on INT1
sbit    Power_Down_Wakeup_Pin_INT0 =P3^2; //Power-Down wake-up pin on INTO
sbit    Power_Down_Wakeup_Pin_INT1 =P3^3; //Power-Down wake-up pin on INT1
sbit    Normal_Work_Flashing_LED =P1^3; //Normal work LED indicator

voidNormal_Work_Flashing(void);
voidINT_System_init(void);
voidINT0_Routine(void);
voidINT1_Routine(void);

void main(void)
{
    Unsigned char j = 0;
    Unsigned char wakeup_counter = 0;
                                     //clear interrupt wakeup counter variable wakeup_counter
    Begin_LED=0;                       //system start-up LED
    INT_System_init();                  //Interrupt system initialization

```

```

while(1)
{
    P2 = wakeup_counter;
    wakeup_counter++;
    for(j = 0; j<2; j++)
    {
        Normal_Work_Flashing();           //System normal work
    }
    Is_Power_Down = 1;                    //Set this bit before go into Power-down mode
    PCON=0x02;                            //after this instruction, MCU will be in
                                           //power-down mode external clock stop

    _nop_();
    _nop_();
    _nop_();
    _nop_();
}
}

void INT_System_init(void)
{
    IT0=0;                                /*External interrupt0, low electrical level triggered*/
    //IT0=1;                               /*External interrupt0, negative edge triggered*/
    EX0=1;                                 /*Enable external interrupt0
    IT1=0;                                /*External interrupt1, low electrical level triggered*/
    //IT1=1;                               /*External interrupt1, negative edge triggered*/
    EX1 =1;                                /*Enable external interrupt1
    EA =1;                                 /*Set Global Enable bit
}

void INTO_Routine(void) interrupt0
{
    if(Is_Power_Down)
    {
        //Is_Power_Down == 1;  /*Power-Down wakeup on INTO*/
        Is_Power_Down = 0;
        Is_Power_Down_LED_INT0 = 0;
        /*open external interrupt0 Power-Down wake-up LED indicator*/
        while(Power_Down_Wakeup_Pin_INT0 == 0)
        {
            /*wait higher*/
        }
        Is_Power_Down_LED_INT0 = 1;
        /*close external interrupt0 Power-Down wake-up LED indicator*/
    }
    else
    {

```

```

    Not_Power_Down_LED_INT0 = 0;    /*open external interrupt0 normalwork LED*/
    while(Power_Down_Wakeup_Pin_INT0 == 0)
    {
        /*wait higher*/
    }
    Not_Power_Down_LED_INT0 = 1;    /*close external interrupt0 normal workLED*/
}
}

```

```

void INT1_Routine(void) interrupt2
{
    if(Is_Power_Down)
    {
        /*Is_Power_Down == 1;          /*Power-Down wakeup on INT1*/
        Is_Power_Down = 0;
        Is_Power_Down_LED_INT1 = 0;
        /*open external interrupt1 Power-Down wake-up LED indicator*/
        while(Power_Down_Wakeup_Pin_INT1 == 0)
        {
            /*wait higher*/
        }
        Is_Power_Down_LED_INT1 = 1;
        /*close external interrupt1 Power-Down wake-up LED indicator*/
    }
    else
    {
        Not_Power_Down_LED_INT1=0;    /*open external interrupt1 normal work LED*/
        while(Power_Down_Wakeup_Pin_INT1==0)
        {
            /*wait higher*/
        }
        Not_Power_Down_LED_INT1=1;    /*close external interrupt1 normal work LED*/
    }
}

```

```

void delay(void)
{
    unsigned int j=0x00;
    unsigned int k=0x00;
    for(k = 0; k < 2; ++k)
    {
        for(j = 0; j <= 30000; ++j)
        {
            _nop_();
            _nop_();
            _nop_();
        }
    }
}

```



```

        _nop_();
        _nop_();
        _nop_();
        _nop_();
        _nop_();
    }
}

void Normal_Work_Flashing(void)
{
    Normal_Work_Flashing_LED=0;
    delay();
    Normal_Work_Flashing_LED=1;
    delay();
}

```

2. 汇编程序:

;通过外部中断从掉电模式唤醒单片机（汇编语言）

;WakeUp Idle and WakeUp PowerDown

/*---演示 STC90C58AD 系列单片机由外部中断唤醒掉电模式-----*/

/*-----*/

```

                ORG0000H
                AJMPMAIN
                ORG0003H
int0_interrupt:
                CLRP          1.7          ;open P1.7 LED indicator
                ACALL        delay        ;delay in order to observe
                CLR          EA          ;clear global enable bit, stop all interrupts
                RETI
                ORG          0013H
int1_interrupt:
                CLRP1.6        ;open P1.6 LED indicator
                ACALL        delay        ;delay in order to observe
                CLR          EA          ;clear global enable bit, stop al linterrupts
                RETI
                ORG          0100H
delay:
                CLRA
                MOVR0, A
                MOVR1, A
                MOVR2, #02
main:
                MOV          R3, #0      ;P1 LED increment mode changed
                                           ;start to run program
main_loop:
                MOV          A, R3
                CPL          A
                MOV          P1, A
                ACALL        delay
                INC          R3

```

```

MOV      A, R3
SUBB    A, #18H
JC      main_loop
MOV     P1, #0FFH      ;close all LED, MCU go into power-down mode
CLR     IT0            ;low electrical level trigger external interrupt0
;
SETB    IT0           ;negative edge trigger external interrupt0
SETB    EX0           ;enable external interrupt0
CLR     IT1            ;low electrical level trigger external interrupt1
;
SETB    IT1           ;negative edge trigger external interrupt1
SETB    EX1           ;enable external interrupt1
SETB    EA            ;set the global enable
;if don't so, power-down mode cannot be wakeup
;MCU will go into idle mode or power-down mode after the following instructions
MOV     A, PCON        ;Set PD bit, power-down mode (PD=PCON.1)
ORL     A, #02H
MOV     PCON, A
;
NOP
;
MOV     PCON, #0000001B ;Set IDL bit, idle mode (IDL=PCON.0)
MOV     P1, #0DFH      ;1101, 1111
NOP
NOP
NOP

WAIT1:
        SJMP$          ;dynamically stop

END

```

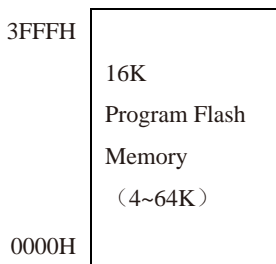
5 存储器和特殊功能寄存器 (SFRs)

STC89C52RC/RD+系列单片机的程序存储器和数据存储器是各自独立编址的。STC-89C51RC/RD+系列单片机除可以访问片上 Flash 存储器外,还可以访问 64KB 的外部程序存储器。STC89C54RD+系列单片机内部有 1280 字节的数据存储器,其在物理和逻辑上都分为两个地址空间:内部 RAM (256 字节)和内部扩展 RAM (1024 字节)。而 STC89C51RC 系列单片机内部有 512 字节的数据存储器,其在物理和逻辑上都分为两个地址空间:内部 RAM (256 字节)和内部扩展 RAM (256 字节)。另外,STC89C52RC/RD+系列单片机还可以访问在片外扩展的 64KB 外部数据存储器。现以 STC89C54RD+系列单片机为例,分别介绍其程序存储器和数据存储器。

5.1 程序存储器

程序存储器用于存放用户程序、数据和表格等信息。STC89C52RC/RD+系列单片机内部集成了 4K~64K 字节的 Flash 程序存储器。STC89C52RC/RD+系列各种型号单片机的片内程序 Flash 存储器的地址如下表所示。

| Type | Program Memory |
|-----------------|--------------------|
| STC89C/LE51RC | 0000H~0FFFH (4K) |
| STC89C/LE52RC | 0000H~1FFFH (8K) |
| STC89C/LE53RC | 0000H~33FFFH (13K) |
| STC89C/LE54RD+ | 0000H~3FFFH (16K) |
| STC89C/LE58RD+ | 0000H~7FFFH (32K) |
| STC89C/LE510RD+ | 0000H~9FFFH (40K) |
| STC89C/LE512RD+ | 0000H~BFFFH (48K) |
| STC89C/LE514RD+ | 0000H~DFFFH (56K) |
| STC89C/LE516RD+ | 0000H~FFFFH (64K) |



STC89C54RD+单片机程序存储器

单片机复位后,程序计数器(PC)的内容为 0000H,从 0000H 单元开始执行程序。STC89C52RC/RD+单片机利用 EA 引脚来确定是访问片内程序存储器还是访问片外程序存储器。当 EA 引脚接高电平时,对于 STC89C52RC/RD+单片机首先访问片内程序存储器,当 PC 的内容超过片内程序存储器的地址范围时,系统会自动转到片外程序存储器。以 STC89C54RD+单片机为例,当若 EA 引脚接高电平,单片机首先从片内程序存储器的 0000H 单元开始执行程序,当 PC 的内容超过 3FFFH 时系统自动转到片外程序存储器中取指令。此时外部程序存储器的地址从 4000H 开始。

另外中断服务程序的入口地址(又称中断向量)也位于程序存储器单元。在程序存储器中,每个中断都有一个固定的入口地址,当中断发生并得到响应后,单片机就会自动跳转到相应的中断入口地址去执行程序。外部中断 0 的中断服务程序的入口地址是 0003H,定时器/计数器 0 中断服务程序的入口地址是 000BH,外部中断 1 的中断服务程序的入口地址是 0013H,定时器/计数器 1 的中断服务程序的入口地址是 001BH 等。更多的中断服务程序的入口地址(中断向量)见单独的中断章节。由于相邻中断入口地址的间隔区间(8 个字节)有限,一般情况下无法保存完整的中断服务程序,因此,一般在中断响应的地址区域存放一条无条件转移指令,指向真正存放中断服务程序的空间去执行。

程序 Flash 存储器可在线反复编程擦写 10 万次以上,提高了使用的灵活性和方便性。

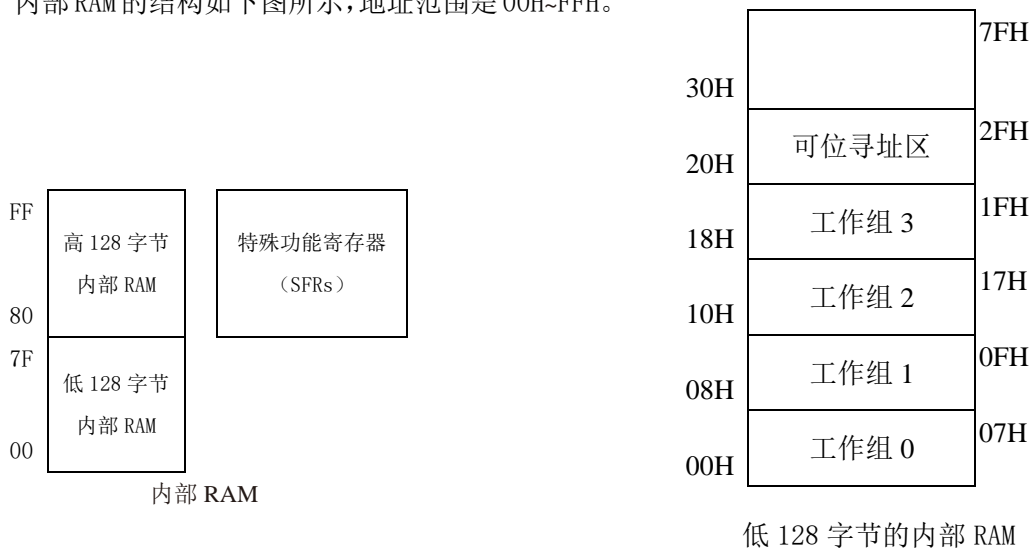
5.2 数据存储器 (SRAM)

STC89C54RD+系列单片机内部集成了 1280 字节 RAM，可用于存放程序执行的中间结果和过程数据。内部数据存储器在物理和逻辑上都分为两个地址空间：内部 RAM(256 字节)和内部扩展 RAM(1024 字节)。此外，STC89C52RC/RD+系列单片机还可以访问在片外扩展的 64KB 外部数据存储器。

5.2.1 内部 RAM

内部 RAM 共 256 字节，可分为 3 个部分：低 128 字节 RAM(与传统 8051 兼容)、高 128 字节 RAM(Intel 在 8052 中扩展了高 128 字节 RAM) 及特殊功能寄存器区。低 128 字节的数据存储器既可直接寻址也可间接寻址。高 128 字节 RAM 与特殊功能寄存器区貌似共用相同的地址范围，都使用 80H ~ FFH，地址空间虽然貌似重叠，但物理上是独立的，使用时通过不同的寻址方式加以区分。高 128 字节 RAM 只能间接寻址，特殊功能寄存器区只可直接寻址。

内部 RAM 的结构如下图所示，地址范围是 00H~FFH。



低 128 字节 RAM 也称通用 RAM 区。通用 RAM 区又可分为工作寄存器组区，可位寻址区，用户 RAM 区和堆栈区。工作寄存器组区地址从 00H ~ 1FH 共 32B (字节) 单元，分为 4 组 (每一组称为一个寄存器组)，每组包含 8 个 8 位的工作寄存器，编号均为 R0 ~ R7，但属于不同的物理空间。通过使用工作寄存器组，可以提高运算速度。R0 ~ R7 是常用的寄存器，提供 4 组是因为 1 组往往不够用。程序状态字 PSW 寄存器中的 RS1 和 RS0 组合决定当前使用的工作寄存器组。见下面 PSW 寄存器的介绍。可位寻址区的地址从 20H ~ 2FH 共 16 个字节单元。20H ~ 2FH 单元既可向普通 RAM 单元一样按字节存取，也可以对单元中的任何一位单独存取，共 128 位，所对应的地址范围是 00H ~ 7FH。位地址范围是 00H ~ 7FH，内部 RAM 低 128 字节的地址也是 00H ~ 7FH；从外表看，二者地址是一样的，实际上二者具有本质的区别：位地址指向的是一个位，而字节地址指向的是一个字节单元，在程序中使用不同的指令区分。内部 RAM 中的 30H ~ FFH 单元是用户 RAM 和堆栈区。一个 8 位的堆栈指针 (SP)，用于指向堆栈区。单片机复位后，堆栈指针 SP 为 07H，指向了工作寄存器组 0 中的 R7，因此，用户初始化程序都应对 SP 设置初值，一般设置在 80H 以后的单元为宜。

PSW：程序状态字寄存器 (可位寻址)

| SFR name | Address | bit | B7 | B6 | B5 | B4 | B3 | B2 | B1 | B0 |
|----------|---------|------|----|----|----|-----|-----|----|----|----|
| PSW | D0H | name | CY | AC | F0 | RS1 | RS0 | OV | F1 | P |

CY: 标志位。进行加法运算时，当最高位即 B7 位有进位，或执行减法运算最高位有借位时，CY 为 1；反

之为 0

AC: 进位辅助位。进行加法运算时, 当 B3 位有进位, 或执行减法运算 B3 有借位时, AC 为 1; 反之为 0。

设置辅助进位标志 AC 的目的是为了便于 BCD 码加法、减法运算的调整。

F0: 用户标志位 0。

RS1、RS0: 工作寄存器组的选择位。如下表

| RS1 | RS0 | 当前使用的工作寄存器组 (R0 ~ R7) |
|-----|-----|-----------------------|
| 0 | 0 | 0 组 (00H~07H) |
| 0 | 1 | 1 组 (08H~0FH) |
| 1 | 0 | 2 组 (10H~17H) |
| 1 | 1 | 3 组 (18H~1FH) |

OV: 溢出标志位

B1: 保留位

F1: 用户标志位 1。

P: 奇偶标志位。该标志位始终体现累加器 ACC 中 1 的个数的奇偶性。如果累加器 ACC 中 1 的个数为奇数, 则 P 置 1; 当累加器 ACC 中的个数为偶数 (包括 0 个) 时, P 位为 0

堆栈指针 (SP):

堆栈指针是一个 8 位专用寄存器。它指示出堆栈顶部在内部 RAM 块中的位置。系统复位后, SP 初始化位 07H, 使得堆栈事实上由 08H 单元开始, 考虑 08H ~ 1FH 单元分别属于工作寄存器组 1 ~ 3, 若在程序设计中用到这些区, 则最好把 SP 值改变为 80H 或更大的值为宜。STC89C52RC/RD+ 系列单片机的堆栈是向上生长的, 即将数据压入堆栈后, SP 内容增大。

5.2.2 内部扩展 RAM (物理上是内部, 逻辑上是外部, 用 MOVX 访问)

STC89C54RD+ 单片机片内除了集成 256 字节的内部 RAM 外, 还集成了 1024 字节的扩展 RAM, 地址范围是 0000H ~ 03FFH. 访问内部扩展 RAM 的方法和传统 8051 单片机访问外部扩展 RAM 的方法相同, 但是不影响 P0 口、P2 口、P3.6、P3.7 和 ALE。在汇编语言中, 内部扩展 RAM 通过 MOVX 指令访问, 即使用 “MOVX @DPTR” 或者 “MOVX @Ri” 指令访问。在 C 语言中, 可使用 xdata 声明存储类型即可, 如 “unsigned char xdata i=0;”。

单片机内部扩展 RAM 是否可以访问受辅助寄存器 AUXR (地址为 8EH) 中的 EXTRAM 位控制。STC89C52RC/RD+/AD/PWM 系列单片机 8051 单片机扩展 RAM 管理及禁止 ALE 输出特殊功能寄存器

| Mnemonic | Add | Name | 7 | 6 | 5 | 4 | 3 | 2 | 1 | 0 | Reset Value |
|----------|-----|--------------------|---|---|---|---|---|---|--------|--------|-------------|
| AUXR | 8EH | Auxiliary Register | - | - | - | - | - | - | EXTRAM | ALEOFF | xxxx, xx00 |

EXTRAM: Intrnal/External RAM access 内部/外部 RAM 存取内部/外部 RAM 存取

0: 内部扩展的 EXT_RAM 可以存取

RD+系列单片机

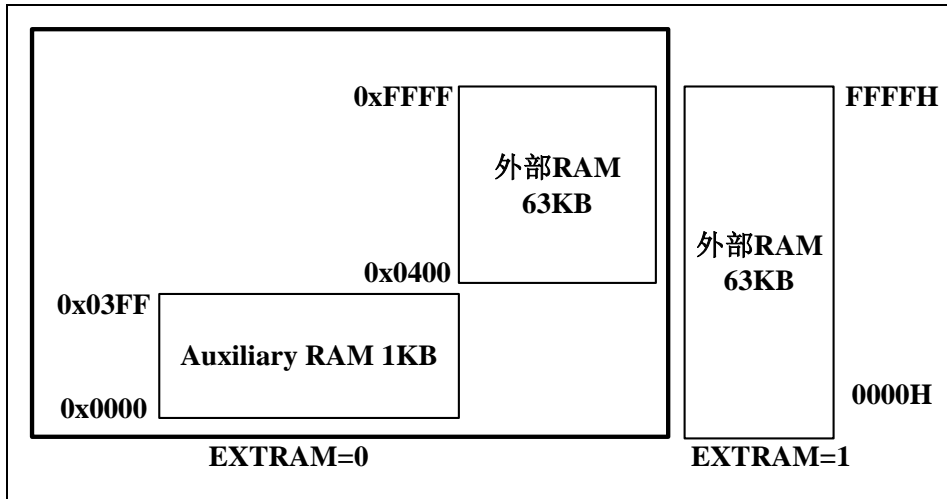
在 00H 到 3FFH 单元 (1024 字节), 使用 MOVX@DPTR 指令访问, 超过 400H 的地址空间总是访问外部数据存储器 (含 400H 单元), MOVX @Ri 只能访问 00H 到 FFH 单元

RC 系列单片机

在 00H 到 FFH 单元 (256 字节), 使用 MOVX @DPTR 指令访问, 超过 100H 的地址空间总是访问外部数据存储器 (含 100H 单元), MOVX @Ri 只能访问 00H 到 FFH 单元

1: External data memory access. 外部数据存储器存取

外部数据存储器存取, **禁止访问内部扩展 RAM**, 此时 MOVX @DPTR / MOVX @Ri 的使用同普通 8052 单片机



ALEOFF: Disable/enable ALE.

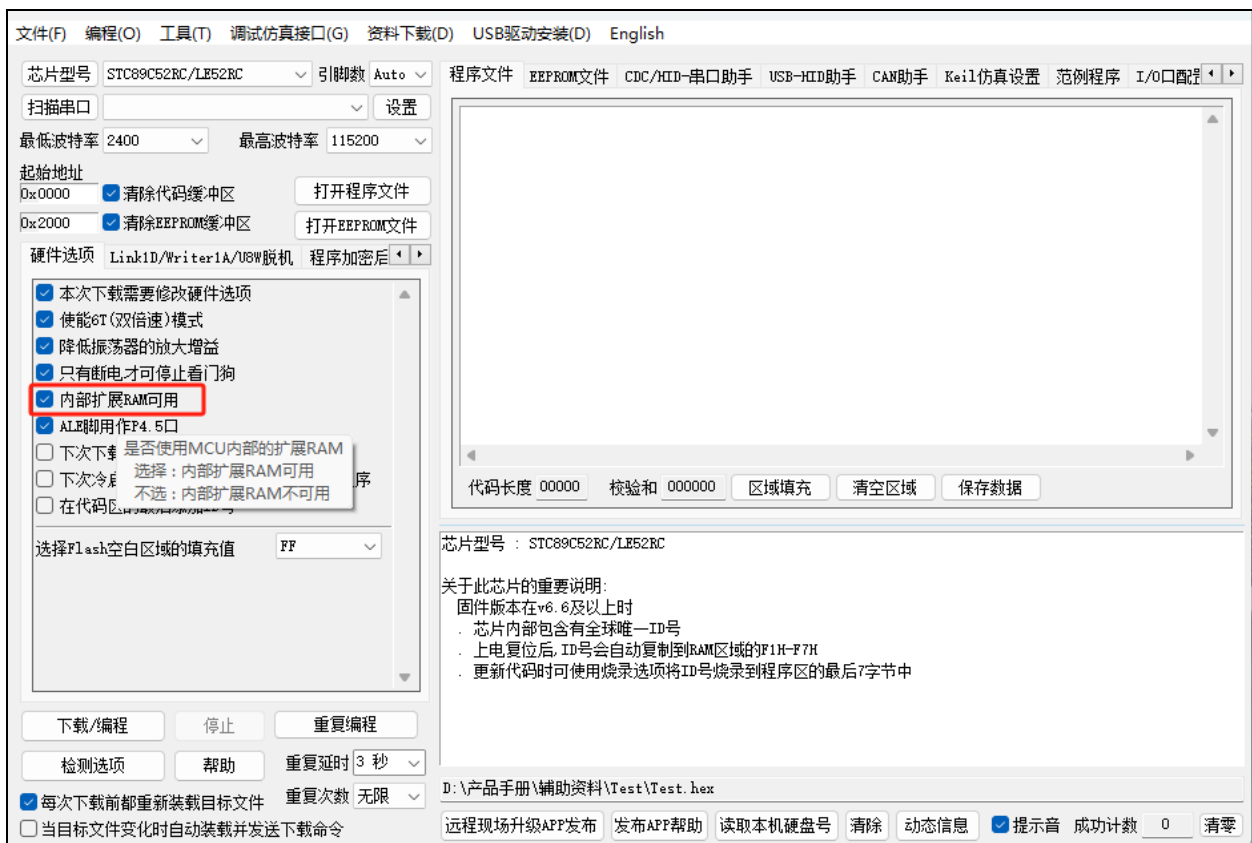
0: ALE is emitted at a constant rate of 1/3 the oscillator frequency in 6 clock mode, 1/6 fosc in 12 clock mode

ALE 脚输出固定的 1/6 晶振频率信号在 12 时钟模式时, 在 6 时钟模式时输出固定的 1/3 晶振频率信号。

1: ALE is active only during a MOVX or MOVC instruction.

ALE 脚仅在执行 MOVX or MOVC 指令时才输出信号, 好处是: 降低了系统对外界的 EMI

另外, 在访问内部扩展 RAM 之前, 用户还需在烧录用户程序时在 AIapp-ISP 编程器中设置允许内部扩展 AUX-RAM 访问, 如下图所示



应用示例供参考 (汇编):

访问内部扩展的 EXTRAM

;新增特殊功能寄存器声明（汇编方式）

```
AUXR          DATA 8EH          ;或者用AUXREQU8EH 定义
MOV          AUXR, #00000000B    ;EXTRAM 位清为“0”,实际上电复位时此位就为“0”
```

;MOVX A, @DPTR / MOVX @DPTR, A 指令可访问内部扩展的 EXTRAM

;RD+系列为（00H-3FFH, 共 1024 字节）

;RC 系列为（00H-FFH, 共 256 字节）

;MOVX A, @Ri / MOVX A, @Ri 指令可直接访问内部扩展的 EXTRAM

;使用此指令 RD+系列只能访问内部扩展的 EXTRAM（00H-FFH, 共 256 字节）；

写芯片内部扩展的 EXTRAM

```
MOV    DPTR, #address
MOV    A, #value
MOVX   @DPTR, A
```

;读芯片内部扩展的 EXTRAM

```
MOV    DPTR, #address
MOVX   A, @DPTR
```

RD+系列

;如果#address<400H, 则在 EXTRAM 位为“0”时, 访问物理上在内部, 逻辑上在外部的此 EXTRAM

;如果#address>=400H, 则总是访问物理上外部扩展的 RAM 或 I/O 空间（400H--FFFFH）

RC 系列

;如果#address<100H, 则在 EXTRAM 位为“0”时, 访问物理上在内部, 逻辑上在外部的此 EXTRAM

;如果#address>=100H, 则总是访问物理上外部扩展的 RAM 或 I/O 空间（100H--FFFFH）

禁止访问内部扩展的 EXTRAM, 以防冲突

MOV AUXR, #00000010B; EXTRAM 控制位设置为“1”, 禁止访问 EXTRAM, 以防冲突有些用户系统因为外部扩展了 I/O 或者用片选去选多个 RAM 区, 有时与此内部扩展的 EXTRAM 逻辑地址上有冲突, 将此位设置为“1”, 禁止访问此内部扩展的 EXTRAM 就可以了。

大实话:

其实不用设置 AUXR 寄存器即可直接用 MOVX @DPTR 指令访问此内部扩展的 EXTRAM, 超过此 RAM 空间, 将访问片外单元。如果系统外扩了 SRAM, 而实际使用的空间小于 1024/256 字节, 则可直接将此 SRAM 省去, 比如省去 STC62WV256, IS62C256, UT6264 等。另外尽量用 MOVX A, @Ri / MOVX @Ri, A 指令访问此内部扩展的 EXTRAM, 这样只能访问 256 字节的扩展 EXTRAM, 但可与很多单片机兼容。

应用示例供参考（C 语言）:

```
/*访问内部扩展的 EXTRAM*/
/*RD+系列为（00H-3FFH, 共 1024 字节扩展的 EXTRAM）*/
/*RC 系列为（00H-FFH, 共 256 字节扩展的 EXTRAM）*/
/*新增特殊功能寄存器声明（C 语言方式）*/
sfr AUXR = 0x8e          /*如果不需设置 AUXR 就不用声明 AUXR*/
AUXR = 0x00;            /*0000, 0000EXTRAM 位清 0, 实际上电复位时此位就为 0*/
unsigned char xdata sum, loop_counter, test_array[128];
/*将变量声明成 xdata 即可直接访问此内部扩展的 EXTRAM*/
```

```
/*写芯片内部扩展的 EXTRAM*/
```

```
sum = 0;
```



```
loop_counter = 128;
test_array[0] = 5;
```

/*读芯片内部扩展的 EXTRAM*/

```
sum = test_array[0];
```

/*RD+系列:

如果#address<400H, 则在 EXTRAM 位为“0”时, 访问物理上在内部, 逻辑上在外部的此 EXTRAM
如果#address>=400H, 则总是访问物理上外部扩展的 RAM 或 I/O 空间 (400H-FFFFH)

RC 系列:

如果#address<100H, 则在 EXTRAM 位为“0”时, 访问物理上在内部, 逻辑上在外部的此 EXTRAM
如果#address>=100H, 总是访问物理上外部扩展的 RAM 或 I/O 空间 (100H-FFFFH)

*/

禁止访问内部扩展的 EXTRAM, 以防冲突

AUXR = 0x02 ; /*0000, 0010, EXTRAM 位设为“1”, 禁止访问 EXTRAM, 以防冲突*/

有些用户系统因为外部扩展了 I/O 或者用片选去选多个 RAM 区, 有时与此内部扩展的 EXTRAM 逻辑上有冲突, 将此位设置为“1”, 禁止访问此内部扩展的 EXTRAM 就可以了。

AUXR 是只写寄存器

所谓只写, 就是直接用“MOV AUXR, #data”去写, 而不要用含读的操作如“或, 与, 入栈”。因为他不让你读, 如去读, 读出的数值不确定, 用含读的操作如“或, 与, 入栈”, 会达不到需要的效果。

单片机 HD 版本和以前版本的区别 (关于内部扩展 RAM)

传统的 8051, 内部无扩展 RAM, 而 STC89C52RC/RD+系列单片机内部均已扩展了 RAM, 少数客户的老产品 P0/P2 是作为总线用的而不是作为普通 I/O 口用, 有些需要用软件关闭此内部扩展 RAM。而客户的源程序早已遗失, 或开发工程师早已离职, 所以 STC89C52RC/RD+系列单片机为了解决此问题, 推出 HD 版本以供用户在 ISP 下载程序时就可选择关闭此内部扩展 RAM, 以达到完全兼容以前的老产品的目的。

一般不要在 ISP 下载程序时就选择关闭此内部扩展 RAM, 因为流行用法是复位后缺省是允许访问扩展 RAM, 复位后 AUXR.1 / AUXR.EXTRAM = 0, 选择关闭此内部扩展 RAM, 则本来是:

| | 在 ISP 下载程序时选择 “允许访问内部扩展 RAM” | 在 ISP 下载程序时选择 “禁止访问内部扩展 RAM” |
|----------------------|---------------------------------|---------------------------------|
| AUXR.1/AUXR.EXTRAM=0 | 是允许访问内部扩展 RAM | 是禁止访问内部扩展 RAM |
| AUXR.1/AUXR.EXTRAM=1 | 是禁止访问内部扩展 RAM | 是允许访问内部扩展 RAM |

另 STC89C52RC/RD+系列单片机 C 版本以前的单片机“AUXR 寄存器是只写特性”, 现 HD 版本及以后的版本将都是既可以读又可以写。

STC89C52RC/RD+系列单片机内部扩展 RAM 演示程序

```
/*---演示 STC90C58AD 系列单片机 MCU 内部扩展 RAM 演示程-----*/
/*---本演示程序在 AIapp-ISP Ver3.0A. PCB 的下载编程工具上测试通过-----*/
#include<reg52.h>
#include<intrins.h> /*use_nop_()function*/
```

```
sfr    AUXR = 0x8e;
sfr    AUXR1 = 0xa2;
sfr    P4 = 0xc0;
sf     rXICON = 0xe8;
sfr    IPH = 0xb7;
sfr    WDT_CONTR = 0xe1;

sfr    ISP_DATA = 0xe2;
sfr    ISP_ADDRH = 0xe3;
sfr    ISP_ADDRL = 0xe4;
sfr    ISP_CMD = 0xe5;
sfr    ISP_TRIG = 0xe6;
sfr    ISP_CONTR = 0xe7;
sbit   ERROR_LED = P1^5;
sbit   OK_LED = P1^7;
void main()
{
unsigned int array_point = 0;
/*测试数组 Test_array_one[2048], Test_array_two[2048]*/
unsigned char xdata Test_array_one[2048]=
{
0x00,    0x01,    0x02,    0x03,    0x04,    0x05,    0x06,    0x07,
0x08,    0x09,    0x0a,    0x0b,    0x0c,    0x0d,    0x0e,    0x0f,
0x10,    0x11,    0x12,    0x13,    0x14,    0x15,    0x16,    0x17,
0x18,    0x19,    0x1a,    0x1b,    0x1c,    0x1d,    0x1e,    0x1f,
0x20,    0x21,    0x22,    0x23,    0x24,    0x25,    0x26,    0x27,
0x28,    0x29,    0x2a,    0x2b,    0x2c,    0x2d,    0x2e,    0x2f,
0x30,    0x31,    0x32,    0x33,    0x34,    0x35,    0x36,    0x37,
0x38,    0x39,    0x3a,    0x3b,    0x3c,    0x3d,    0x3e,    0x3f,
0x40,    0x41,    0x42,    0x43,    0x44,    0x45,    0x46,    0x47,
0x48,    0x49,    0x4a,    0x4b,    0x4c,    0x4d,    0x4e,    0x4f,
0x50,    0x51,    0x52,    0x53,    0x54,    0x55,    0x56,    0x57,
0x58,    0x59,    0x5a,    0x5b,    0x5c,    0x5d,    0x5e,    0x5f,
0x60,    0x61,    0x62,    0x63,    0x64,    0x65,    0x66,    0x67,
0x68,    0x69,    0x6a,    0x6b,    0x6c,    0x6d,    0x6e,    0x6f,
0x70,    0x71,    0x72,    0x73,    0x74,    0x75,    0x76,    0x77,
0x78,    0x79,    0x7a,    0x7b,    0x7c,    0x7d,    0x7e,    0x7f,
0x80,    0x81,    0x82,    0x83,    0x84,    0x85,    0x86,    0x87,
0x88,    0x89,    0x8a,    0x8b,    0x8c,    0x8d,    0x8e,    0x8f,
0x90,    0x91,    0x92,    0x93,    0x94,    0x95,    0x96,    0x97,
0x98,    0x99,    0x9a,    0x9b,    0x9c,    0x9d,    0x9e,    0x9f,
0xa0,    0xa1,    0xa2,    0xa3,    0xa4,    0xa5,    0xa6,    0xa7,
0xa8,    0xa9,    0xaa,    0xab,    0xac,    0xad,    0xae,    0xaf,
0xb0,    0xb1,    0xb2,    0xb3,    0xb4,    0xb5,    0xb6,    0xb7,
0xb8,    0xb9,    0xba,    0xbb,    0xbc,    0xbd,    0xbe,    0xbf,
```

```

0xc0, 0xc1, 0xc2, 0xc3, 0xc4, 0xc5, 0xc6, 0xc7,
0xc8, 0xc9, 0xca, 0xcb, 0xcc, 0xcd, 0xce, 0xcf,
0xd0, 0xd1, 0xd2, 0xd3, 0xd4, 0xd5, 0xd6, 0xd7,
0xd8, 0xd9, 0xda, 0xdb, 0xdc, 0xdd, 0xde, 0xdf,
0xe0, 0xe1, 0xe2, 0xe3, 0xe4, 0xe5, 0xe6, 0xe7,
0xe8, 0xe9, 0xea, 0xeb, 0xec, 0xed, 0xee, 0xef,
0xf0, 0xf1, 0xf2, 0xf3, 0xf4, 0xf5, 0xf6, 0xf7,
0xf8, 0xf9, 0xfa, 0xfb, 0xfc, 0xfd, 0xfe, 0xff,
0xff, 0xfe, 0xfd, 0xfc, 0xfb, 0xfa, 0xf9, 0xf8,
0xf7, 0xf6, 0xf5, 0xf4, 0xf3, 0xf2, 0xf1, 0xf0,
0xef, 0xee, 0xed, 0xec, 0xeb, 0xea, 0xe9, 0xe8,
0xe7, 0xe6, 0xe5, 0xe4, 0xe3, 0xe2, 0xe1, 0xe0,
0xdf, 0xde, 0xdd, 0xdc, 0xdb, 0xda, 0xd9, 0xd8,
0xd7, 0xd6, 0xd5, 0xd4, 0xd3, 0xd2, 0xd1, 0xd0,
0xcf, 0xce, 0xcd, 0xcc, 0xcb, 0xca, 0xc9, 0xc8,
0xc7, 0xc6, 0xc5, 0xc4, 0xc3, 0xc2, 0xc1, 0xc0,
0xbf, 0xbe, 0xbd, 0xbc, 0xbb, 0xba, 0xb9, 0xb8,
0xb7, 0xb6, 0xb5, 0xb4, 0xb3, 0xb2, 0xb1, 0xb0,
0xaf, 0xae, 0xad, 0xac, 0xab, 0xaa, 0xa9, 0xa8,
0xa7, 0xa6, 0xa5, 0xa4, 0xa3, 0xa2, 0xa1, 0xa0,
0x9f, 0x9e, 0x9d, 0x9c, 0x9b, 0x9a, 0x99, 0x98,
0x97, 0x96, 0x95, 0x94, 0x93, 0x92, 0x91, 0x90,
0x8f, 0x8e, 0x8d, 0x8c, 0x8b, 0x8a, 0x89, 0x88,

0x87, 0x86, 0x85, 0x84, 0x83, 0x82, 0x81, 0x80,
0x7f, 0x7e, 0x7d, 0x7c, 0x7b, 0x7a, 0x79, 0x78,
0x77, 0x76, 0x75, 0x74, 0x73, 0x72, 0x71, 0x70,
0x6f, 0x6e, 0x6d, 0x6c, 0x6b, 0x6a, 0x69, 0x68,
0x67, 0x66, 0x65, 0x64, 0x63, 0x62, 0x61, 0x60,
0x5f, 0x5e, 0x5d, 0x5c, 0x5b, 0x5a, 0x59, 0x58,
0x57, 0x56, 0x55, 0x54, 0x53, 0x52, 0x51, 0x50,
0x4f, 0x4e, 0x4d, 0x4c, 0x4b, 0x4a, 0x49, 0x48,
0x47, 0x46, 0x45, 0x44, 0x43, 0x42, 0x41, 0x40,
0x3f, 0x3e, 0x3d, 0x3c, 0x3b, 0x3a, 0x39, 0x38,
0x37, 0x36, 0x35, 0x34, 0x33, 0x32, 0x31, 0x30,
0x2f, 0x2e, 0x2d, 0x2c, 0x2b, 0x2a, 0x29, 0x28,
0x27, 0x26, 0x25, 0x24, 0x23, 0x22, 0x21, 0x20,
0x1f, 0x1e, 0x1d, 0x1c, 0x1b, 0x1a, 0x19, 0x18,
0x17, 0x16, 0x15, 0x14, 0x13, 0x12, 0x11, 0x10,
0x0f, 0x0e, 0x0d, 0x0c, 0x0b, 0x0a, 0x09, 0x08,
0x07, 0x06, 0x05, 0x04, 0x03, 0x02, 0x01, 0x00
};

```

```
unsigned char xdata Test_array_two[2048] =
```

```
{
0x00, 0x01, 0x02, 0x03, 0x04, 0x05, 0x06, 0x07,
```

| | | | | | | | |
|-------|-------|-------|-------|-------|-------|-------|-------|
| 0x08, | 0x09, | 0x0a, | 0x0b, | 0x0c, | 0x0d, | 0x0e, | 0x0f, |
| 0x10, | 0x11, | 0x12, | 0x13, | 0x14, | 0x15, | 0x16, | 0x17, |
| 0x18, | 0x19, | 0x1a, | 0x1b, | 0x1c, | 0x1d, | 0x1e, | 0x1f, |
| 0x20, | 0x21, | 0x22, | 0x23, | 0x24, | 0x25, | 0x26, | 0x27, |
| 0x28, | 0x29, | 0x2a, | 0x2b, | 0x2c, | 0x2d, | 0x2e, | 0x2f, |
| 0x30, | 0x31, | 0x32, | 0x33, | 0x34, | 0x35, | 0x36, | 0x37, |
| 0x38, | 0x39, | 0x3a, | 0x3b, | 0x3c, | 0x3d, | 0x3e, | 0x3f, |
| 0x40, | 0x41, | 0x42, | 0x43, | 0x44, | 0x45, | 0x46, | 0x47, |
| 0x48, | 0x49, | 0x4a, | 0x4b, | 0x4c, | 0x4d, | 0x4e, | 0x4f, |
| 0x50, | 0x51, | 0x52, | 0x53, | 0x54, | 0x55, | 0x56, | 0x57, |
| 0x58, | 0x59, | 0x5a, | 0x5b, | 0x5c, | 0x5d, | 0x5e, | 0x5f, |
| 0x60, | 0x61, | 0x62, | 0x63, | 0x64, | 0x65, | 0x66, | 0x67, |
| 0x68, | 0x69, | 0x6a, | 0x6b, | 0x6c, | 0x6d, | 0x6e, | 0x6f, |
| 0x70, | 0x71, | 0x72, | 0x73, | 0x74, | 0x75, | 0x76, | 0x77, |
| 0x78, | 0x79, | 0x7a, | 0x7b, | 0x7c, | 0x7d, | 0x7e, | 0x7f, |
| 0x80, | 0x81, | 0x82, | 0x83, | 0x84, | 0x85, | 0x86, | 0x87, |
| 0x88, | 0x89, | 0x8a, | 0x8b, | 0x8c, | 0x8d, | 0x8e, | 0x8f, |
| 0x90, | 0x91, | 0x92, | 0x93, | 0x94, | 0x95, | 0x96, | 0x97, |
| 0x98, | 0x99, | 0x9a, | 0x9b, | 0x9c, | 0x9d, | 0x9e, | 0x9f, |
| 0xa0, | 0xa1, | 0xa2, | 0xa3, | 0xa4, | 0xa5, | 0xa6, | 0xa7, |
| 0xa8, | 0xa9, | 0xaa, | 0xab, | 0xac, | 0xad, | 0xae, | 0xaf, |
| 0xb0, | 0xb1, | 0xb2, | 0xb3, | 0xb4, | 0xb5, | 0xb6, | 0xb7, |
| | | | | | | | |
| 0xb8, | 0xb9, | 0xba, | 0xbb, | 0xbc, | 0xbd, | 0xbe, | 0xbf, |
| 0xc0, | 0xc1, | 0xc2, | 0xc3, | 0xc4, | 0xc5, | 0xc6, | 0xc7, |
| 0xc8, | 0xc9, | 0xca, | 0xcb, | 0xcc, | 0xcd, | 0xce, | 0xcf, |
| 0xd0, | 0xd1, | 0xd2, | 0xd3, | 0xd4, | 0xd5, | 0xd6, | 0xd7, |
| 0xd8, | 0xd9, | 0xda, | 0xdb, | 0xdc, | 0xdd, | 0xde, | 0xdf, |
| 0xe0, | 0xe1, | 0xe2, | 0xe3, | 0xe4, | 0xe5, | 0xe6, | 0xe7, |
| 0xe8, | 0xe9, | 0xea, | 0xeb, | 0xec, | 0xed, | 0xee, | 0xef, |
| 0xf0, | 0xf1, | 0xf2, | 0xf3, | 0xf4, | 0xf5, | 0xf6, | 0xf7, |
| 0xf8, | 0xf9, | 0xfa, | 0xfb, | 0xfc, | 0xfd, | 0xfe, | 0xff, |
| 0xff, | 0xfe, | 0xfd, | 0xfc, | 0xfb, | 0xfa, | 0xf9, | 0xf8, |
| 0xf7, | 0xf6, | 0xf5, | 0xf4, | 0xf3, | 0xf2, | 0xf1, | 0xf0, |
| 0xef, | 0xee, | 0xed, | 0xec, | 0xeb, | 0xea, | 0xe9, | 0xe8, |
| 0xe7, | 0xe6, | 0xe5, | 0xe4, | 0xe3, | 0xe2, | 0xe1, | 0xe0, |
| 0xdf, | 0xde, | 0xdd, | 0xdc, | 0xdb, | 0xda, | 0xd9, | 0xd8, |
| 0xd7, | 0xd6, | 0xd5, | 0xd4, | 0xd3, | 0xd2, | 0xd1, | 0xd0, |
| 0xcf, | 0xce, | 0xcd, | 0xcc, | 0xcb, | 0xca, | 0xc9, | 0xc8, |
| 0xc7, | 0xc6, | 0xc5, | 0xc4, | 0xc3, | 0xc2, | 0xc1, | 0xc0, |
| 0xbf, | 0xbe, | 0xbd, | 0xbc, | 0xbb, | 0xba, | 0xb9, | 0xb8, |
| 0xb7, | 0xb6, | 0xb5, | 0xb4, | 0xb3, | 0xb2, | 0xb1, | 0xb0, |
| 0xaf, | 0xae, | 0xad, | 0xac, | 0xab, | 0xaa, | 0xa9, | 0xa8, |
| 0xa7, | 0xa6, | 0xa5, | 0xa4, | 0xa3, | 0xa2, | 0xa1, | 0xa0, |
| 0x9f, | 0x9e, | 0x9d, | 0x9c, | 0x9b, | 0x9a, | 0x99, | 0x98, |
| 0x97, | 0x96, | 0x95, | 0x94, | 0x93, | 0x92, | 0x91, | 0x90, |

```
0x8f, 0x8e, 0x8d, 0x8c, 0x8b, 0x8a, 0x89, 0x88,  
0x87, 0x86, 0x85, 0x84, 0x83, 0x82, 0x81, 0x80,  
0x7f, 0x7e, 0x7d, 0x7c, 0x7b, 0x7a, 0x79, 0x78,  
0x77, 0x76, 0x75, 0x74, 0x73, 0x72, 0x71, 0x70,  
0x6f, 0x6e, 0x6d, 0x6c, 0x6b, 0x6a, 0x69, 0x68,  
0x67, 0x66, 0x65, 0x64, 0x63, 0x62, 0x61, 0x60,  
0x5f, 0x5e, 0x5d, 0x5c, 0x5b, 0x5a, 0x59, 0x58,  
0x57, 0x56, 0x55, 0x54, 0x53, 0x52, 0x51, 0x50,  
0x4f, 0x4e, 0x4d, 0x4c, 0x4b, 0x4a, 0x49, 0x48,  
0x47, 0x46, 0x45, 0x44, 0x43, 0x42, 0x41, 0x40,  
0x3f, 0x3e, 0x3d, 0x3c, 0x3b, 0x3a, 0x39, 0x38,  
0x37, 0x36, 0x35, 0x34, 0x33, 0x32, 0x31, 0x30,  
0x2f, 0x2e, 0x2d, 0x2c, 0x2b, 0x2a, 0x29, 0x28,  
0x27, 0x26, 0x25, 0x24, 0x23, 0x22, 0x21, 0x20,  
0x1f, 0x1e, 0x1d, 0x1c, 0x1b, 0x1a, 0x19, 0x18,  
0x17, 0x16, 0x15, 0x14, 0x13, 0x12, 0x11, 0x10,  
0x0f, 0x0e, 0x0d, 0x0c, 0x0b, 0x0a, 0x09, 0x08,  
0x07, 0x06, 0x05, 0x04, 0x03, 0x02, 0x01, 0x00  
};
```

```
ERROR_LED = 1;  
OK_LED = 1;  
for(array_point = 0; array_point < 2048; array_point++)  
{  
    if(Test_array_one[array_point] != Test_array_two[array_point])  
    {  
        ERROR_LED = 0;  
        OK_LED = 1;  
        break;  
    }  
    else  
    {  
        OK_LED=0;  
        ERROR_LED=1;  
    }  
}  
while(1);  
}
```

5.2.3 可外部扩展 64KBytes (字节) 数据存储器

STC89C52RC/RD+系列单片机具有扩展 64KB 外部数据存储器 and I/O 口的能力。访问外部数据存储器期间，WR 或 RD 信号要有效。

当 MOVX 指令访问物理上在内部，逻辑上在外部的片内扩展的 1024 字节 EXTRAM 时，以上设置均被忽略，以上设置只是在访问真正的片外扩展器件时有效。

| 助记符 | 功能说明 | 字节数 | STC89C52RC/RD+系列 单片机所需时钟 |
|-------------|---------------------------------|-----|-----------------------------|
| MOVXA,@Ri | 逻辑上在外部的片内扩展 RAM, (8 位地址) 送入累加器 | 1 | 12 |
| MOVXA,@DPTR | 逻辑上在外部的片内扩展 RAM, (16 位地址) 送入累加器 | 1 | 12 |
| MOVX@Ri,A | 累加器送逻辑上在外部的片内扩展 RAM (8 位地址) | 1 | 12 |
| MOVX@DPTR,A | 累加器送逻辑上在外部的片内扩展 RAM (16 位地址) | 1 | 12 |

5.3 特殊功能寄存器 (SFRs)

特殊功能寄存器 (SFR) 是用来对片内各功能模块进行管理、控制、监视的控制寄存器和状态寄存器, 是一个特殊功能的 RAM 区。STC89C52RC/RD+ 系列单片机内的特殊功能寄存器 (SFR) 与内部高 128 字节 RAM 貌似共用相同的地址范围, 都使用 80H ~ FFH, 但特殊功能寄存器 (SFR) 必须用直接寻址指令访问。STC89C52RC/RD+ 系列单片机的特殊功能寄存器名称及地址映象如下表所示

| | 0/8 | 1/9 | 2/A | 3/B | 4/C | 5/D | 6/E | 7/F | |
|------|---------------------|------------------------|------------------------|-------------------------|-------------------------|-----------------------|------------------------|-------------------------|------|
| 0F8H | | | | | | | | | 0FFH |
| 0F0H | B 0000, 0000 | | | | | | | | 0F7H |
| 0E8H | P4 xxxx, 1111 | | | | | | | | 0EFH |
| 0E0H | ACC 0000, 0000 | WDT_CONR xx00, 0000 | ISP_DATA 1111, 1111 | ISP_ADDRH 0000, 0000 | ISP_ADDRL 0000, 0000 | ISP_CMD 1111, 1000 | ISP_TRIG xxxx, xxxx | ISP_CONTR 000x, x000 | 0E7H |
| 0D8H | | | | | | | | | 0DFH |
| 0D0H | PSW 0000, 0000 | | | | | | | | 0D7H |
| 0C8H | T2CON xx00, 0000 | T2MOD xxxx, xx00 | RCAP2L 0000, 0000 | RCAP2H 0000, 0000 | TL2 0000, 0000 | TH2 0000, 0000 | | | 0CFH |
| 0C0H | XICON 0000, 0000 | | | | | | | | 0C7H |
| 0B8H | IP xx00, 0000 | SADEN 0000, 0000 | | | | | | | 0BFH |
| 0B0H | P3 1111, 1111 | | | | | | | IPH 0000, 0000 | 0B7H |
| 0A8H | IE 0x00, 0000 | SADDR 0000, 0000 | | | | | | | 0AFH |
| 0A0H | P2 1111, 1111 | | AUXR1 xxxx, 0xx0 | | | | | Don' t use | 0A7H |
| 098H | SCON 0000, 0000 | SBUF | | | | | | | 09FH |
| 090H | P1 1111, 1111 | | | | | | | | 097H |
| 088H | TCON 0000, 0000 | TMOD 0000, 0000 | TLO 0000, 0000 | TL1 0000, 0000 | TH0 0000, 0000 | TH1 0000, 0000 | AUXR xxxx, xx00 | | 08FH |
| 080H | P0 1111, 1111 | SP 0000, 0111 | DPL 0000, 0000 | DPH 0000, 0000 | | | | PCON 00x1, 0000 | 087H |
| | 0/8 | 1/9 | 2/A | 3/B | 4/C | 5/D | 6/E | 7/F | |

↑
可位寻址

不可位寻址

注意: 寄存器地址能够被 8 整除的才可以进行位操作, 不能够被 8 整除的不可以进行位操作。

| 符号 | 描述 | 地址 | 位地址及符号 | | | | | | | | 复位值 |
|-----------|--|---------|--------|-------|--------|---------|----------|------|--------|--------|------------|
| | | | MSB | | | | LSB | | | | |
| P0 | Port0 | 80H | P0.7 | P0.6 | P0.5 | P0.4 | P0.3 | P0.2 | P0.1 | P0.0 | 1111 1111B |
| SP | 堆栈指针 | 81H | | | | | | | | | 0000 0111B |
| DPTR | DPL | 数据指针(低) | 82H | | | | | | | | 0000 0000B |
| | DPH | 数据指针(高) | 83H | | | | | | | | 0000 0000B |
| PCON | 电源控制寄存器 | 87H | SMOD | SMOD0 | - | POF | GF1 | GF0 | PD | IDL | 00x1 0000B |
| TCON | 定时器控制寄存器 | 88H | TF1 | TR1 | TF0 | TR0 | IE1 | IT1 | IE0 | IT0 | 0000 0000B |
| TMOD | 定时器工作方式寄存器 | 89H | GATE | C/T | M1 | M0 | GATE | C/T | M1 | M0 | 0000 0000B |
| TL0 | 定时器0低8位寄存器 | 8AH | | | | | | | | | 0000 0000B |
| TL1 | 定时器1低8位寄存器 | 8BH | | | | | | | | | 0000 0000B |
| TH0 | 定时器0高8位寄存器 | 8CH | | | | | | | | | 0000 0000B |
| TH1 | 定时器1高8位寄存器 | 8DH | | | | | | | | | 0000 0000B |
| AUXR | 辅助寄存器 | 8EH | - | - | - | - | - | - | EXTRAM | ALEOFF | xxxx xx00B |
| P1 | Port1 | 90H | P1.7 | P1.6 | P1.5 | P1.4 | P1.3 | P1.2 | P1.1 | P1.0 | 1111 1111B |
| SCON | 串口控制寄存器 | 98H | SM0/FE | SM1 | SM2 | REN | TB8 | RB8 | TI | RI | 0000,0000 |
| SBUF | 串口数据缓冲器 | 99H | | | | | | | | | xxxx xxxx |
| P2 | Port2 | A0H | P2.7 | P2.6 | P2.5 | P2.4 | P2.3 | P2.2 | P2.1 | P2.0 | 1111 1111B |
| AUXR1 | 辅助寄存器1 | A2H | - | - | - | - | GF2 | - | - | DPS | xxxx 0xx0B |
| IE | 中断允许寄存器 | A8H | EA | - | ET2 | ES | ET1 | EX1 | ET0 | EX0 | 0x00 0000B |
| SADDR | 从机地址控制寄存器 | A9H | | | | | | | | | 0000 0000B |
| P3 | Port3 | B0H | P3.7 | P3.6 | P3.5 | P3.4 | P3.3 | P3.2 | P3.1 | P3.0 | 1111 1111B |
| IPH | 中断优先级寄存器高 | B7H | PX3H | PX2H | PT2H | PSH | PT1H | PX1H | PT0H | PX0H | 0000 0000B |
| IP | 中断优先级寄存器低 | B8H | - | - | PT2 | PS | PT1 | PX1 | PT0 | PX0 | xx00 0000B |
| SADEN | 从机地址掩模寄存器 | B9H | | | | | | | | | 0000 0000B |
| XICON | AuxiliaryInterrupt Control | C0H | PX3 | EX3 | IE3 | IT3 | PX2 | EX2 | IE2 | IT2 | 0000 0000B |
| T2CON | Timer/Counter2 Control | C8H | TF2 | EXF2 | RCLK | TCLK | EXEN2 | TR2 | C/T2 | CP/RL2 | 0000 0000B |
| T2MOD | Timer/Counter2Mode | C9H | - | - | - | - | - | - | T2OE | DCEN | xxxx xx00B |
| RCAP2L | Timer/Counter2 Reload/CaptureLow Byte | CAH | | | | | | | | | 0000 0000B |
| RCAP2H | Timer/Counter2 Reload/CaptureHigh Byte | CBH | | | | | | | | | 0000 0000B |
| TL2 | Timer/CounterLowByte | CCH | | | | | | | | | 0000 0000B |
| TH2 | Timer/CounterHighByte | CDH | | | | | | | | | 0000 0000B |
| PSW | 程序状态字寄存器 | D0H | CY | AC | F0 | RS1 | RS0 | OV | F1 | P | 0000 0000B |
| ACC | 累加器 | E0H | | | | | | | | | 0000 0000B |
| WDT_CONTR | 看门狗控制寄存器 | E1H | - | - | EN_WDT | CLR_WDT | IDLE_WDT | PS2 | PS1 | PS0 | xx00 0000B |
| ISP_DATA | ISP/IAP 数据寄存器 | E2H | | | | | | | | | 1111 1111B |
| ISP_ADDRH | ISP/IAP 高8位地址寄存器 | E3H | | | | | | | | | 0000 0000B |

| 符号 | 描述 | 地址 | 位地址及符号 | | | | | | | | 复位值 |
|-----------|--------------------|-----|--------|------|-------|---|------|------|------|------|------------|
| | | | MSB | | | | LSB | | | | |
| ISP_ADDRL | ISP/IAP 低 8 位地址寄存器 | E4H | | | | | | | | | 0000 0000B |
| ISP_CMD | ISP/IAP 命令寄存器 | E5H | - | - | - | - | - | MS2 | MS1 | MS0 | xxxx x000B |
| ISP_TRIG | ISP/IAP 命令触发寄存器 | E6H | | | | | | | | | xxxx xxxxB |
| ISP_CONTR | ISP/IAP 控制寄存器 | E7H | ISPEN | SWBS | SWRST | - | - | WT2 | WT1 | WT0 | 000x x000B |
| P4 | Port4 | E8H | - | - | - | - | P4.3 | P4.2 | P4.1 | P4.0 | xxxx 1111B |
| B | B 寄存器 | F0H | | | | | | | | | 0000 0000B |

下面简单的介绍一下普通 8051 单片机常用的一些寄存器:

1. 程序计数器 (PC)

程序计数器 PC 在物理上是独立的, 不属于 SFR 之列。PC 字长 16 位, 是专门用于控制指令执行顺序的寄存器。单片机上电或复位后, PC=0000H, 强制单片机从程序的零单元开始执行程序。

2. 累加器 (ACC)

累加器 ACC 是 8051 单片机内部最常用的寄存器, 也可写作 A。常用来存放参加算术或逻辑运算的操作数及运算结果。

3. B 寄存器

B 寄存器在乘法和除法运算中须与累加器 A 配合使用。MUL AB 指令把累加器 A 和寄存器 B 中的 8 位无符号数相乘, 所得的 16 位乘积的低字节存放在 A 中, 高字节存放在 B 中。DIV AB 指令用 B 除以 A, 整数商存放在 A 中, 余数存放在 B 中。寄存器 B 还可以用作通用暂存寄存器。

4. 程序状态字 (PSW) 寄存器

| SFR name | Address | bit | B7 | B6 | B5 | B4 | B3 | B2 | B1 | B0 |
|----------|---------|------|----|----|----|-----|-----|----|----|----|
| PSW | DOH | name | CY | AC | F0 | RS1 | RS0 | OV | F1 | P |

CY: 标志位。进行加法运算时, 当最高位即 B7 位有进位, 或执行减法运算最高位有借位时, CY 为 1; 反之为 0

AC: 进位辅助位。进行加法运算时, 当 B3 位有进位, 或执行减法运算 B3 有借位时, AC 为 1; 反之为 0。设置辅助进位标志 AC 的目的是为了便于 BCD 码加法、减法运算的调整。

F0: 用户标志位 0。

RS1、RS0: 工作寄存器组的选择位。RS1、RS0: 工作寄存器组的选择位。如下表

| RS1 | RS0 | 当前使用的工作寄存器组 (R0 ~ R7) |
|-----|-----|-----------------------|
| 0 | 0 | 0 组 (00H ~ 07H) |
| 0 | 1 | 1 组 (08H ~ 0FH) |
| 1 | 0 | 2 组 (10H ~ 17H) |
| 1 | 1 | 3 组 (18H ~ 1FH) |

OV: 溢出标志位

F0: 用户标志位 1

B1: 保留位

P: 奇偶标志位。该标志位始终体现累加器 ACC 中 1 的个数的奇偶性。如果累加器 ACC 中 1 的个数为奇数, 则 P 置 1; 当累加器 ACC 中的个数为偶数 (包括 0 个) 时, P 位为 0。

5. 堆栈指针 (SP)

堆栈指针是一个 8 位专用寄存器。它指示出堆栈顶部在内部 RAM 块中的位置。系统复位后, SP 初始化位 07H, 使得堆栈事实上由 08H 单元开始, 考虑 08H ~ 1FH 单元分别属于工作寄存器组 1 ~ 3, 若在程序设计中用到这些区, 则最好把 SP 值改变为 80H 或更大的值为宜。STC89C52RC/RD+ 系列单片机的堆栈是向上生长的, 即将数据压入堆栈后, SP 内容增大。

6. 数据指针 (DPTR)

数据指针 (DPTR) 是一个 16 位专用寄存器, 由 DPL (低 8 位) 和 DPH (高 8 位) 组成, 地址是 82H (DPL, 低字节) 和 83H (DPH, 高字节)。DPTR 是传统 8051 机中唯一可以直接进行 16 位操作的寄存器也可分别对 DPL 和 DPH 按字节进行操作。STC89C52RC/RD+ 系列单片机有两个 16 位的数据指针 DPTR0 和 DPTR1 这两个数据指针共用同一个地址空间, 可通过设置 DPS/AUXR1.0 来选择具体被使用的数据指针。

STC89C52RC/RD+ 系列 8051 单片机双数据指针特殊功能寄存器

| Mnemonic | Add | Name | 7 | 6 | 5 | 4 | 3 | 2 | 1 | 0 | Reset Value |
|----------|-----|---------------------|---|---|---|---|-----|---|---|-----|-------------|
| AUXR1 | A2H | Auxiliary Register1 | - | - | - | - | GF2 | - | - | DPS | xxxx, 0xx0 |

DPS DPTR registers select bit. DPTR 寄存器选择位

0: DPTR0 is selected DPTR0 被选择

1: DPTR1 is selected DPTR1 被选择

此系列单片机有两个 16-bit 数据指针, DPTR0, DPTR1。当 DPS 选择位为 0 时, 选择 DPTR0, 当 DPS 选择位为 1 时, 选择 DPTR1。

AUXR1 特殊功能寄存器, 位于 A2H 单元, 其中的位不可用布尔指令快速访问。但由于 DPS 位位于 bit0, 故对 AUXR1 寄存器用 INC 指令, DPS 位便会反转, 由 0 变成 1 或由 1 变成 0, 即可实现双数据指针的快速切换。

应用示例供参考:

;新增特殊功能寄存器定义

```

AUXR1  DATA  0A2H
MOV     AUXR1, #0           ;此时 DPS 为 0, DPTR0 有效
MOV     DPTR, #1FFH        ;置 DPTR0 为 1FFH
MOV     A, #55H
MOVX    @DPTR, A           ;将 1FFH 单元置为 55H
MOV     DPTR, #2FFH        ;置 DPTR0 为 2FFH
MOV     A, #0AAH
MOVX    @DPTR, A           ;将 2FFH 单元置为 0AAH
INC     AUXR1              ;此时 DPS 为 1, DPTR1 有效
MOV     DPTR, #1FFH        ;置 DPTR1 为 1FFH
MOVX    A, @DPTR           ;读 DPTR1 数据指针指向的 1FFH 单元的内容, 累加器 A 变为 55H
INC     AUXR1              ;此时 DPS 为 0, DPTR0 有效
MOVX    A, @DPTR           ;读 DPTR0 数据指针指向的 2FFH 单元的内容, 累加器 A 变为 0AAH
INC     AUXR1              ;此时 DPS 为 1, DPTR1 有效
MOVX    A, @DPTR           ;读 DPTR1 数据指针指向的 1FFH 单元的内容, 累加器 A 变为 55H
INC     AUXR1              ;此时 DPS 为 0, DPTR0 有效
MOVX    A, @DPTR           ;读 DPTR0 数据指针指向的 2FFH 单元的内容, 累加器 A 变为 0AAH

```

6 STC89C52RC/RD+系列单片机的 I/O 口结构

6.1 I/O 口各种不同的工作模式及配置介绍

I/O 口配置

STC89C52RC/RD+系列单片机所有 I/O 口均（新增 P4 口）有 3 种工作类型：准双向口/弱上拉（标准 8051 输出模式）、仅为输入（高阻）或开漏输出功能。STC89C52RC/RD+系列单片机的 P1/P2/P3/P4 上电复位后为准双向口/弱上拉（传统 8051 的 I/O 口）模式，P0 口上电复位后是开漏输出。P0 口作为总线扩展用时，不用加上拉电阻，作为 I/O 口用时，需加 10K-4.7K 上拉电阻。

STC89C52RC/RD+ 的 5V 单片机的 P0 口的灌电流最大为 12mA，其他 I/O 口的灌电流最大为 6mA。

STC89LE51RC/RD+的 3V 单片机的 P0 口的灌电流最大为 8mA，其他 I/O 口的灌电流最大为 4mA。

6.1.1 准双向口/弱上拉工作模式

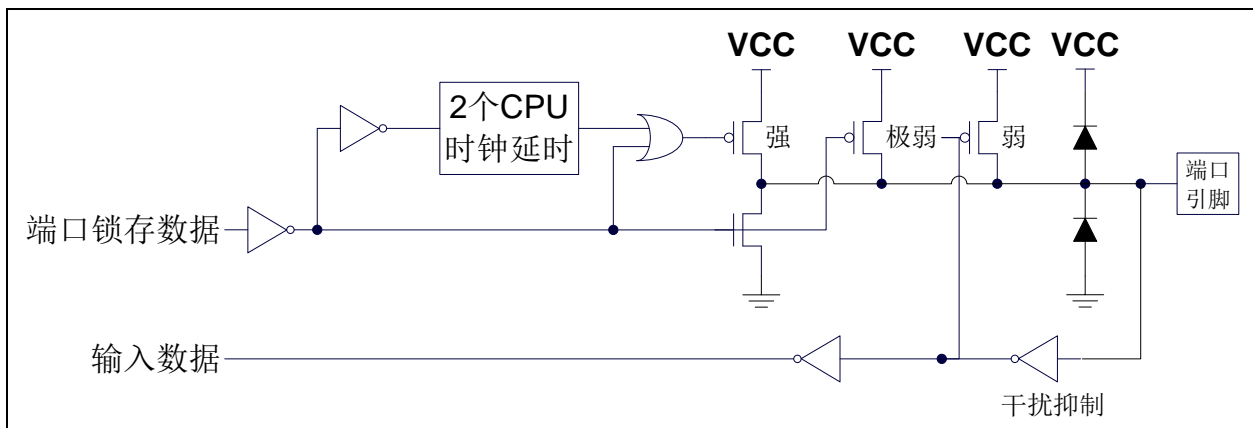
准双向口/弱上拉工作模式可用作输出和输入功能而不需重新配置端口输出状态。这是因为当端口输出为 1 时驱动能力很弱，允许外部装置将其拉低。当引脚输出为低时，它的驱动能力很强，可吸收相当大的电流。准双向口有 3 个上拉晶体管适应不同的需要。

在 3 个上拉晶体管中，有 1 个上拉晶体管称为“弱上拉”，当端口寄存器为 1 且引脚本身为 1 时打开。此上拉提供基本驱动电流使准双向口输出为 1。如果一个引脚输出为 1 而由外部装置下拉到低时，弱上拉关闭而“极弱上拉”维持开状态，为了把这个引脚强拉为低，外部装置必须有足够的灌电流能力使引脚上的电压降到门槛电压以下。

第 2 个上拉晶体管，称为“极弱上拉”，当端口锁存为 1 时打开。当引脚悬空时，这个极弱的上拉源产生很弱的上拉电流将引脚上拉为高电平。

第 3 个上拉晶体管称为“强上拉”。当端口锁存器由 0 到 1 跳变时，这个上拉用来加快准双向口由逻辑 0 到逻辑 1 转换。当发生这种情况时，强上拉打开约 2 个时钟以使引脚能够迅速地上拉到高电平。

准双向口输出如下图所示。



STC89LE52RC/RD+系列单片机为 3V 器件，如果用户在引脚加上 5V 电压，将会有电流从引脚流向 Vcc，这样导致额外的功率消耗。因此，建议不要在准双向口模式中向 3V 单片机引脚施加 5V 电压，如使用的话，要加限流电阻，或用二极管做输入隔离，或用三极管做输出隔离。

准双向口带有一个干扰抑制电路。

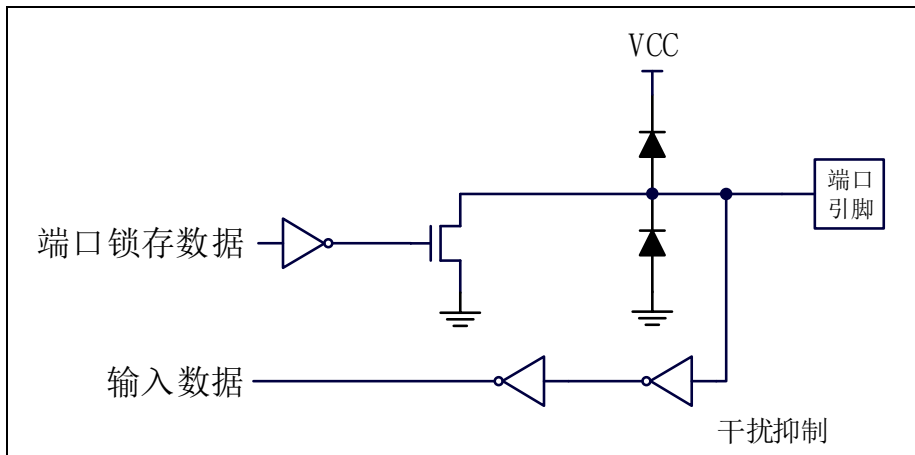
准双向口读外部状态前，如果对外锁存为 1，可直接读取；如果为 0，要先锁存为 '1'，才可读到外部正确的状态。

6.1.2 开漏工作模式 (P0 口上电复位后处于开漏模式)

P0 口上电复位后处于开漏模式, 当 P0 管脚作 I/O 口时, 需外加 10K-4.7K 的上拉电阻 (外加上拉电阻后, 这时 P0 口相当于准双向口), 当 P0 管脚作为地址/数据复用总线使用时, 不用外加上拉电阻。

当端口锁存器为 0 时, 开漏模式关闭所有上拉晶体管。当作为一个逻辑输出时, 这种配置方式必须有外部上拉, 一般通过电阻外接到 Vcc。如果外部有上拉电阻, 开漏的 I/O 口还可读外部状态, 即此时被配置为开漏模式的 I/O 口还可作为输入 I/O 口。这种方式的下拉与准双向口相同。输出端口配置如下图所示。

开漏端口带有一个干扰抑制电路。



关于 I/O 口应用注意事项:

少数用户反映 I/O 口有损坏现象, 后发现是有些是 I/O 口由低变高读外部状态时, 读不对, 实际没有损坏, 软件处理一下即可。

因为单片机速度快, 软件执行由低变高指令后立即读外部状态, 此时由于实际输出还没有变高, 就有可能读不对, 正确的方法是在软件设置由低变高后加 1 到 2 个空操作指令延时, 再读就对了。

有些实际没有损坏, 加上拉电阻就 OK 了。

有些是外围接的是 NPN 三极管, 客户反映无法正常控制, 是因为客户没有加上拉电阻, 解决方法是: 基极串多大电阻, I/O 口就应该上拉多大的电阻。这样确保在输出高电平时, 加在 NPN 三极管基极的电压在二分之一 VCC 以上。

有些确实是损坏了, 原因:

发现有些是驱动 LED 发光二极管没有加限流电阻, 建议加 1K 以上的限流电阻, 至少也要加 470Ω 以上。

6.2 头文件/新增特殊功能寄存器的声明, P4 口的使用

对 STC89C52RC/RD+ 系列单片机的 P4 口的访问, 如同访问常规的 P1/P2/P3 口, 并且均可位寻址, P4 的地址 E8H。

P4 端口的地址在 E8h, P4 口中的每一位均可位寻址, 位地址如下:

| 位 | | P4.6 | P4.5 | P4.4 | P4.3 | P4.2 | P4.1 | P4.0 |
|-----|-----|------|------|------|------|------|------|------|
| 位地址 | EFh | EEh | Edh | ECh | EBh | EAh | E9h | E8h |

C 语言:

```
#include<reg51.h>
/*STC 所有程序都可只包含以上头文件*/
/*新增特殊功能寄存器按如下方式声明地址即可*/
sfr      P4 = 0xe8;          /*C 语言中声明 P4 口特殊功能寄存器地址*/
sbit     P40 = 0xe8;        /*C 语言中声明 P4.0 口位地址*/
sbit     P41 = 0xe9;        /*C 语言中声明 P4.1 口位地址*/
sbit     P42 = 0xea;
sbit     P43 = 0xeb;
sbit     P44 = 0xec;
sbit     P45 = 0xed;
sbit     P46 = 0xee;
/*以上为 P4 口的 C 语言地址声明*/
void main()
{
    unsigned char idata temp=0;
    P4 = 0xff;

    temp = P4;
    P1 = temp;
    P40 = 1;
    P41 = 0;
    P42 = 1;
    P43 = 0;
    P44 = 1;
    P45 = 0;
    P46 = 1;
    while(1);
}
```

汇编语言:

```
P4      EQU    0E8H      ;or P4 DATA  0E8H
P40     EQU    0E8H      ;or P40BIT   0E8H
P41     EQU    0E9H      ;or P41BIT   0E9H
P42     EQU    0EAH
P43     EQU    0EBH
P44     EQU    0ECH
P45     EQU    0EDH
```

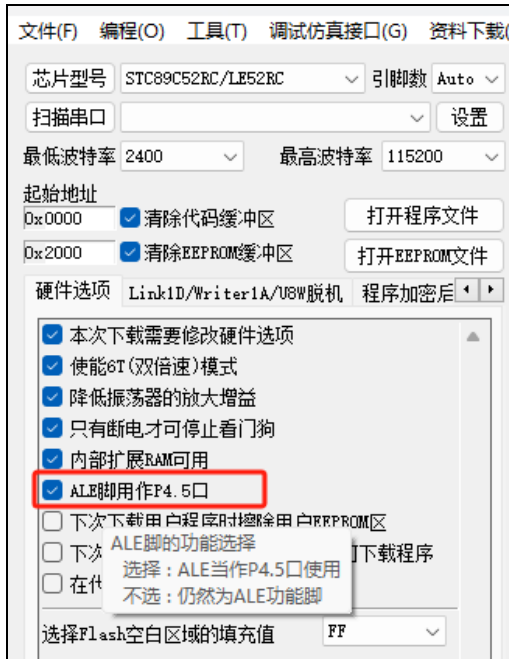
```
P46 EQU OEEH
;以上为 P4 的地址声明

P26 EQU 0A6H
ORG 0000H
LJMP MAIN
ORG 0100H
MAIN:
MOV SP.
MAIN LOOP:
MOV A, P4 ; Read P4 status to Accumulator.
MOV P1, A
MOV P4, #0AH ; Output data "A" through P4.0 - P4.3
SETB P40 ; P4.0 = 1
CLR P41 ; P4.1 = 0
SETB P42 ; P4.2 = 1
CLR P43 ; P4.3 = 0
SETB P44 ; P4.4 = 1
CLR P45 ; P4.5 = 0
SETB P46 ; P4.6 = 1
NOP
MOV C, P46
MOV P26, C
SJMP MAIN_LOOP
END
```

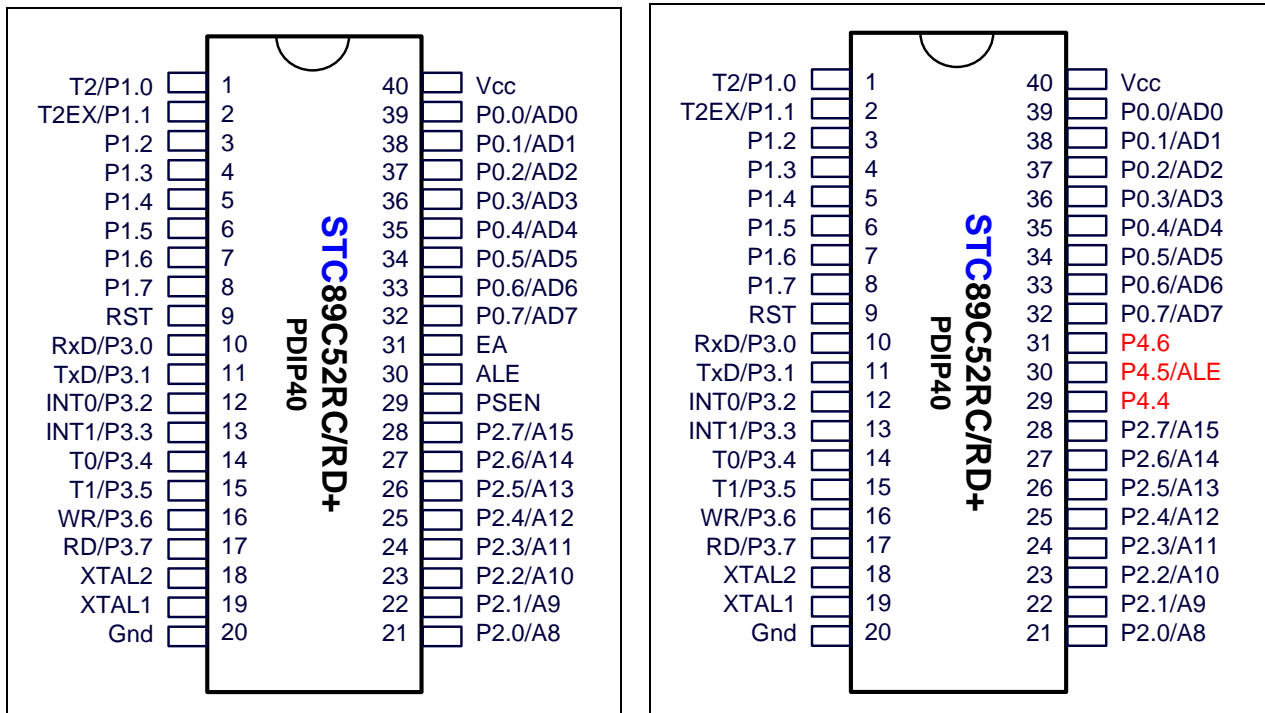
注: STC90C58AD/STC90LE58AD 系列的 P4 口地址在 C0h。

6.3 STC89 系列单片机 ALE/P4.5 管脚作 I/O 口使用的设置

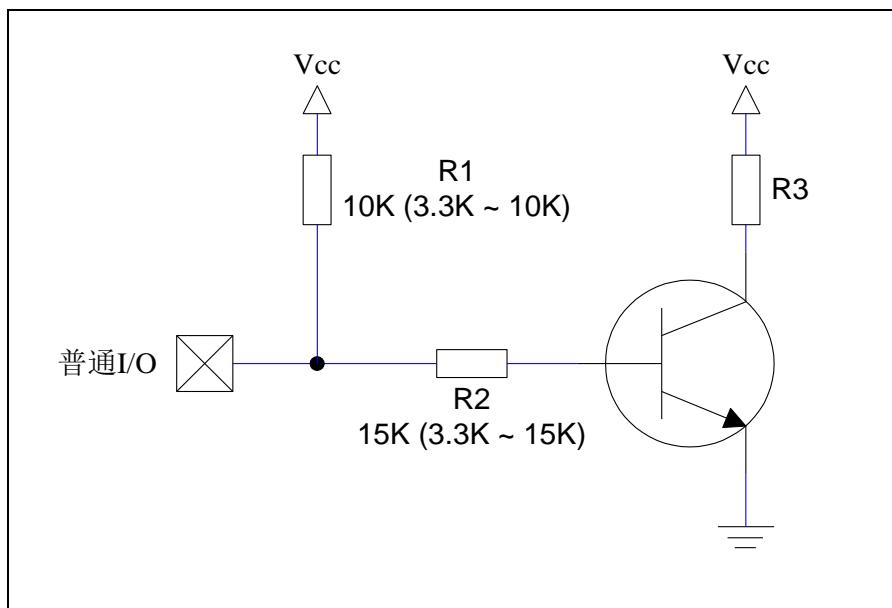
STC89C52RC/RD+系列单片机 HD 版无 P4.5 口, 有 ALE 管脚。而 90C 版本的 ALE/P4.5 管脚既可作 I/O 口 P4.5, 也可被复用作 ALE 管脚, 默认是用作 ALE 管脚。如用户需用到 P4.5 口, 只能选择 90C 版本的单片机, 且需在烧录用户程序时在 AIapp-ISP 编程器中将 ALE pin 选择为用作 P4.5, 在烧录用户程序时在 AIapp-ISP 编程器中该管脚默认的是作为 ALE pin。具体设置如下图所示:



下面是 STC89 系列单片机 HD 版和 90C 版本的管脚图, 主要区别在 P4.6/P4.5/P4.4 三个管脚处。



6.4 一种典型三极管控制电路

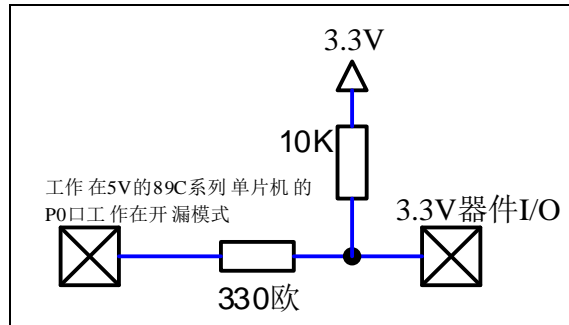


如果用弱上拉/准双向口控制, 建议加上拉电阻 R1 (3.3K~10K), 如果不加上拉电阻 R1 (3.3K~10K), 建议 R2 的值在 15K 以上。

6.5 混合电压供电系统 3V/5V 器件 I/O 口互连

89C 系列单片机工作在 5V 时:

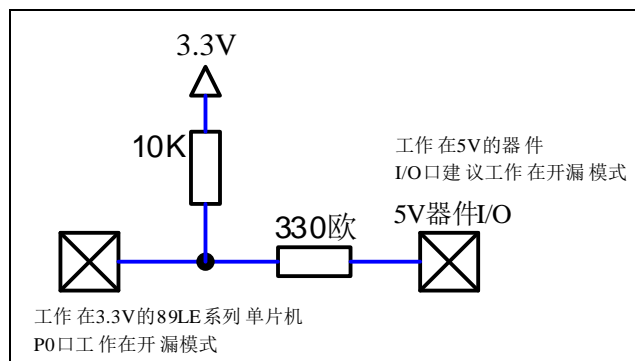
如需要直接连接 3.3V 器件时, 只能使用 P0 口。为防止 3.3V 器件承受不了 5V, 可将相应的单片机 I/O 口先串一个 330Ω 的限流电阻到 3.3V 器件 I/O 口, 如果我方 P0 口是开漏工作模式, 则需要在开漏口加 10K 上拉电阻到 3.3V 器件的 V_{cc}, 这样高电平是 3.3V, 低电平是 0V, 输入输出一切正常。



89LE 系列单片机工作在 3.3V 时:

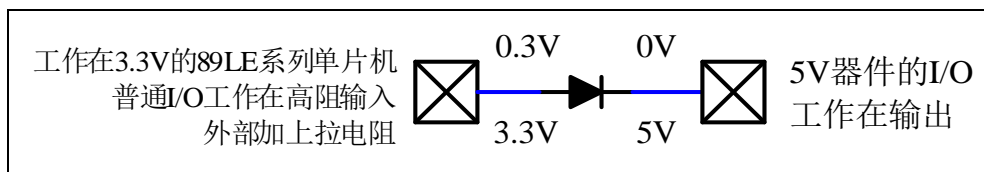
如需要连接到 5V 器件:

1、如果对方 5V 器件可以工作在开漏模式:

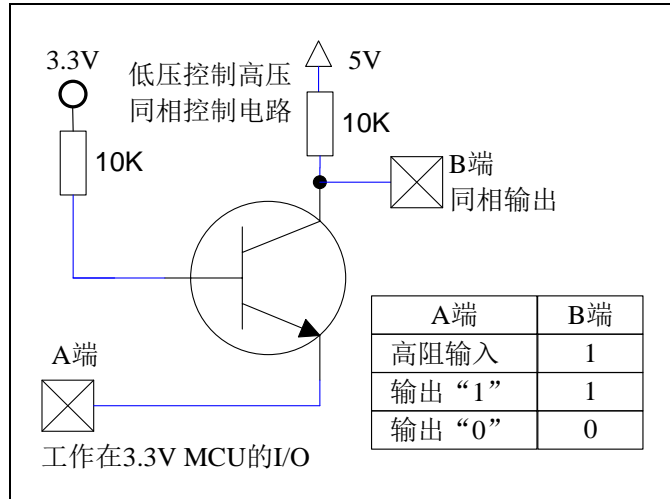


2、如是连接到 5V 器件的高阻输入, 则可以直接相连, 或串个 300 欧电阻相连。工作在 3.3V 的 89LE 系列单片机的 I/O 为准双向口/弱上拉模式。

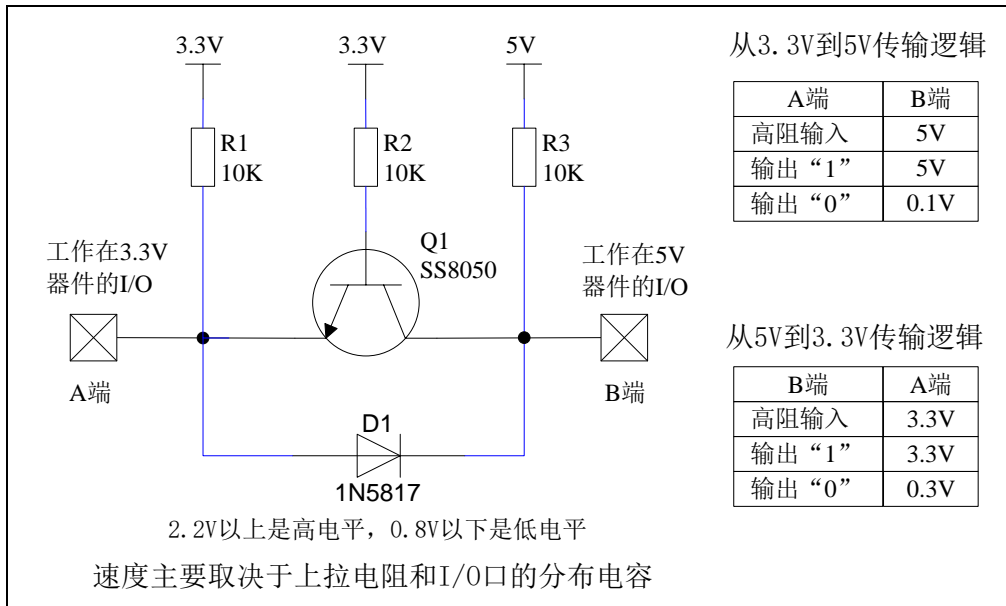
3、如果对方是 5V 输出, 我方可工作在高阻输入模式, 打开内部上拉电阻, 外部串接一个锗二极管隔离, 隔离高压 5V。外部电压高于单片机工作电压时锗二极管截止, I/O 口因内部上拉到高电平, 所以读 I/O 口状态是高电平; 外部电压为低时隔离的锗二极管导通, I/O 口被钳位在 0.3V, 小于 0.8V 时单片机读 I/O 口状态是低电平。锗二极管可以使用 1N5817/1N5819, 不要使用硅二极管。2.2V 以上是高电平, 0.8V 以下是低电平。



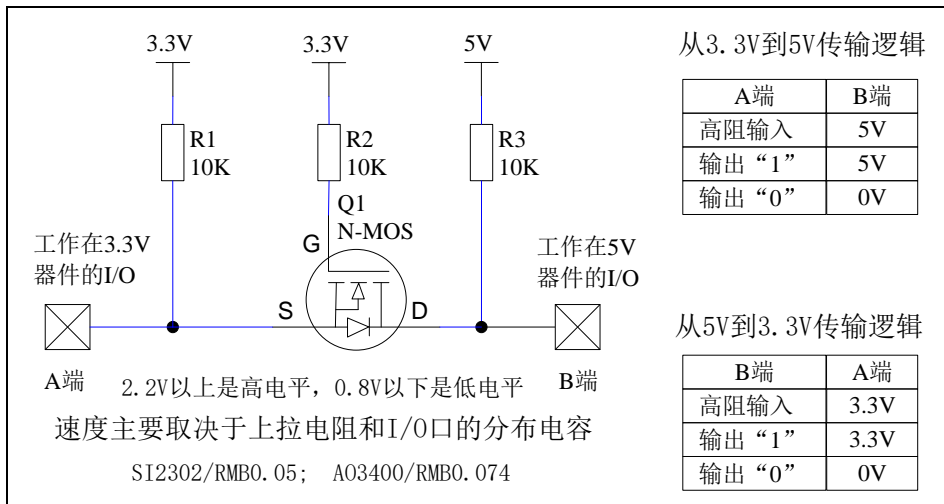
4、89LE 系列单片机工作在 3.3V 时，如需要控制 5V 器件，还可以用下图同相控制电路：



5、工作在 3.3V 的器件和工作在 5V 的器件打交道，还可以用如下【三极管+二极管】双向电路：



6、工作在 3.3V 的器件和工作在 5V 的器件打交道，还可以用如下 MOS 管双向电路：



7 单片机指令系统

7.1 寻址方式

寻址方式是每一种计算机的指令集中不可缺少的部分。寻址方式规定了数据的来源和目的地。对不同的程序指令，来源和目的地的规定也会不同。在 STC 单片机中的寻址方式可概括为：

- 立即寻址
- 直接寻址
- 间接寻址
- 寄存器寻址
- 相对寻址
- 变址寻址
- 位寻址

7.1.1 立即寻址

立即寻址也称立即数，它是在指令操作数中直接给出参加运算的操作数，其指令格式如下：

如：MOV A, #70H

这条指令的功能是将立即数 70H 传送到累加器 A 中。

7.1.2 直接寻址

在直接寻址方式中，指令操作数域给出的是参加运算操作数地址。直接寻址方式只能用来表示特殊功能寄存器、内部数据寄存器和位地址空间。其中特殊功能寄存器和位地址空间只能用直接寻址方式访问。

如：ANL 70H, #48H

表示 70H 单元中的数与立即数 48H 相“与”，结果存放在 70H 单元中。其中 70H 为直接地址，表示内部数据存储器 RAM 中的一个单元。

7.1.3 间接寻址

间接寻址采用 R0 或 R1 前添加“@”符号来表示。例如，假设 R1 中的数据是 40H，内部数据存储器 40H 单元所包含的数据为 55H，那么如下指令：

MOV A, @R1

把数据 55H 传送到累加器。

7.1.4 寄存器寻址

寄存器寻址是对选定的工作寄存器 R7~R0、累加器 A、通用寄存器 B、地址寄存器和进位 C 中的数进行操作。其中寄存器 R7~R0 由指令码的低 3 位表示，ACC、B、DPTR 及进位位 C 隐含在指令码中。因此，寄存器寻址也包含一种隐含寻址方式。

寄存器工作区的选择由程序状态字寄存器 PSW 中的 RS1、RS0 来决定。指令操作数指定的寄存器均指当前工作区中的寄存器。

如：INC R0 ;(R0)+1 → R0

7.1.5 相对寻址

相对寻址是将程序计数器 PC 中的当前值与指令第二字节给出的数相加，其结果作为转移指令的转移地址。转移地址也称为转移目的地址，PC 中的当前值称为基地址，指令第二字节给出的数称为偏移量。由于目的地址是相对于 PC 中的基地址而言，所以这种寻址方式称为相对寻址。偏移量为带符号的数，所能表示的范围为+127 ~ -128。这种寻址方式主要用于转移指令。

如: JC 80H ;C=1 跳转

表示若进位位 C 为 0, 则程序计数器 PC 中的内容不改变, 即不转移。若进位位 C 为 1, 则以 PC 中的当前值为基地址, 加上偏移量 80H 后所得到的结果作为该转移指令的目的地址。

7.1.6 变址寻址

在变址寻址方式中, 指令操作数指定一个存放变址基值的变址寄存器。变址寻址时, 偏移量与变址基值相加, 其结果作为操作数的地址。变址寄存器有程序计数器 PC 和地址寄存器 DPTR。

如: MOVC A, @A+DPTR

表示累加器 A 为偏移量寄存器, 其内容与地址寄存器 DPTR 中的内容相加, 其结果作为操作数的地址, 取出该单元中的数送入累加器 A。

7.1.7 位寻址

位寻址是指对一些内部数据存储器 RAM 和特殊功能寄存器进行位操作时的寻址。在进行位操作时, 借助于进位位 C 作为位操作累加器, 指令操作数直接给出该位的地址, 然后根据操作码的性质对该位进行位操作。位地址与字节直接寻址中的字节地址形式完全一样, 主要由操作码加以区分, 使用时应注意。

如: MOV C, 20H ;片内位单元位操作型指令

7.2 指令表

----与普通 8051 指令代码完全兼容

如果按功能分类, STC89C52RC/RD+ 系列单片机指令系统可分为:

1. 数据传送类指令;
2. 算术操作类指令;
3. 逻辑操作类指令;
4. 控制转移类指令;
5. 布尔变量操作类指令。

按功能分类的指令系统表如下表所示。

数据传送类指令

| 助记符 | 功能说明 | 字节数 | 12 时钟/机器 周期所需时钟 | 6 时钟/机器 周期所需时钟 | 效率 提升 |
|--------------------|---------------------------------|-----|--------------------|-------------------|----------|
| MOV A, Rn | 寄存器内容送入累加器 | 1 | 12 | 6 | 2 倍 |
| MOV A, direct | 直接地址单元中的数据送入累加器 | 2 | 12 | 6 | 2 倍 |
| MOV A, @Ri | 间接 RAM 中的数据送入累加器 | 1 | 12 | 6 | 2 倍 |
| MOV A, #data | 立即送入累加器 | 2 | 12 | 6 | 2 倍 |
| MOV Rn, A | 累加器内容送入寄存器 | 1 | 12 | 6 | 2 倍 |
| MOV Rn, direct | 直接地址单元中的数据送入寄存器 | 2 | 24 | 12 | 2 倍 |
| MOV Rn, #data | 立即数送入寄存器 | 2 | 12 | 6 | 2 倍 |
| MOV direct, A | 累加器内容送入直接地址单元 | 2 | 12 | 6 | 2 倍 |
| MOV direct, Rn | 寄存器内容送入直接地址单元 | 2 | 24 | 12 | 2 倍 |
| MOV direct, direct | 直接地址单元中的数据送入另一个直接地址单元 | 3 | 24 | 12 | 2 倍 |
| MOV direct, @Ri | 间接 RAM 中的数据送入直接地址单元 | 2 | 24 | 12 | 2 倍 |
| MOV direct, #data | 立即数送入直接地址单元 | 3 | 24 | 12 | 2 倍 |
| MOV @Ri, A | 累加器内容送间接 RAM 单元 | 1 | 12 | 6 | 2 倍 |
| MOV @Ri, direct | 直接地址单元数据送入间接 RAM 单元 | 2 | 24 | 12 | 2 倍 |
| MOV @Ri, #data | 立即数送入间接 RAM 单元 | 2 | 12 | 6 | 2 倍 |
| MOV DPTR, #data16 | 16 位立即数送入地址寄存器 | 3 | 24 | 12 | 2 倍 |
| MOVC A, @A+DPTR | 以 DPTR 为基址变址寻址单元中的数据送入累加器 | 1 | 24 | 12 | 2 倍 |
| MOVC A, @A+PC | 以 PC 为基址变址寻址单元中的数据送入累加器 | 1 | 24 | 12 | 2 倍 |
| MOVX A, @Ri | 逻辑上在外部的片内扩展 RAM, (8 位地址) 送入累加器 | 1 | 24 | 12 | 2 倍 |
| MOVX A, @DPTR | 逻辑上在外部的片内扩展 RAM, (16 位地址) 送入累加器 | 1 | 24 | 12 | 2 倍 |
| MOVX @Ri, A | 累加器送逻辑上在外部的片内扩展 RAM (8 位地址) | 1 | 24 | 12 | 2 倍 |
| MOVX @DPTR, A | 累加器送逻辑上在外部的片内扩展 RAM (16 位地址) | 1 | 24 | 12 | 2 倍 |
| PUSH direct | 直接地址单元中的数据压入堆栈 | 2 | 24 | 12 | 2 倍 |
| POP direct | 出栈送直接地址单元 | 2 | 24 | 12 | 2 倍 |
| XCH A, Rn | 寄存器与累加器交换 | 1 | 12 | 6 | 2 倍 |
| XCH A, direct | 直接地址单元与累加器交换 | 2 | 12 | 6 | 2 倍 |
| XCH A, @Ri | 间接 RAM 与累加器交换 | 1 | 12 | 6 | 2 倍 |
| XCHD A, @Ri | 间接 RAM 的低半字节与累加器交换 | 1 | 12 | 6 | 2 倍 |

算术操作类指令

| 助记符 | 功能说明 | 字节数 | 12 时钟/机器周期所需时钟 | 6 时钟/机器周期所需时钟 | 效率提升 |
|----------------|--------------------|-----|----------------|---------------|------|
| ADD A, Rn | 寄存器内容送入累加器 | 1 | 12 | 6 | 2 倍 |
| ADD A, direct | 直接地址单元中的数据加到累加器 | 2 | 12 | 6 | 2 倍 |
| ADD A, @Ri | 间接 RAM 中的数据加到累加器 | 1 | 12 | 6 | 2 倍 |
| ADD A, #data | 立即加到累加器 | 2 | 12 | 6 | 2 倍 |
| ADDC A, Rn | 寄存器内容带进位加到累加器 | 1 | 12 | 6 | 2 倍 |
| ADDC A, direct | 直接地址单元的内容带进位加到累加器 | 2 | 12 | 6 | 2 倍 |
| ADDC A, @Ri | 间接 RAM 内容带进位加到累加器 | 1 | 12 | 6 | 2 倍 |
| ADDC A, #data | 立即数带进位加到累加器 | 2 | 12 | 6 | 2 倍 |
| SUBB A, Rn | 累加器带借位减寄存器内容 | 1 | 12 | 6 | 2 倍 |
| SUBB A, direct | 累加器带借位减直接地址单元的内容 | 2 | 12 | 6 | 2 倍 |
| SUBB A, @Ri | 累加器带借位减间接 RAM 中的内容 | 1 | 12 | 6 | 2 倍 |
| SUBB A, #data | 累加器带借位减立即数 | 2 | 12 | 6 | 2 倍 |
| INC A | 累加器加 1 | 1 | 12 | 6 | 2 倍 |
| INC Rn | 寄存器加 1 | 1 | 12 | 6 | 2 倍 |
| INC direct | 直接地址单元加 1 | 2 | 12 | 6 | 2 倍 |
| INC @Ri | 间接 RAM 单元加 1 | 1 | 12 | 6 | 2 倍 |
| DEC A | 累加器减 1 | 1 | 12 | 6 | 2 倍 |
| DEC Rn | 寄存器减 1 | 1 | 12 | 6 | 2 倍 |
| DEC direct | 直接地址单元减 1 | 2 | 12 | 6 | 2 倍 |
| DEC @Ri | 间接 RAM 单元减 1 | 1 | 12 | 6 | 2 倍 |
| INC DPTR | 地址寄存器 DPTR 加 1 | 1 | 24 | 12 | 2 倍 |
| MUL AB | A 乘以 B | 1 | 48 | 24 | 2 倍 |
| DIV AB | A 除以 B | 1 | 48 | 24 | 2 倍 |
| DA A | 累加器十进制调整 | 1 | 12 | 6 | 2 倍 |

逻辑操作类指令

| 助记符 | 功能说明 | 字节数 | 12 时钟/机器周期所需时钟 | 6 时钟/机器周期所需时钟 | 效率提升 |
|-------------------|--------------------|-----|----------------|---------------|------|
| ANL A, Rn | 累加器与寄存器相“与” | 1 | 12 | 6 | 2 倍 |
| ANL A, direct | 累加器与直接地址单相“与” | 2 | 12 | 6 | 2 倍 |
| ANL A, @Ri | 累加器与间接 RAM 单相“与” | 1 | 12 | 6 | 2 倍 |
| ANL A, #data | 累加器与立即数相“与” | 2 | 12 | 6 | 2 倍 |
| ANL direct, A | 直接地址单元与累加器相“与” | 2 | 12 | 6 | 2 倍 |
| ANL direct, #data | 直接地址单元与立即数相“与” | 3 | 24 | 12 | 2 倍 |
| ORL A, Rn | 累加器与寄存器相“或” | 1 | 12 | 6 | 2 倍 |
| ORL A, direct | 累加器与直接地址单元相“或” | 2 | 12 | 6 | 2 倍 |
| ORL A, @Ri | 累加器与间接 RAM 单元相“或” | 1 | 12 | 6 | 2 倍 |
| ORL A, #data | 累加器与立即数相“或” | 2 | 12 | 6 | 2 倍 |
| ORL direct, A | 直接地址单元与累加器相“或” | 2 | 12 | 6 | 2 倍 |
| ORL direct, #data | 直接地址单元与立即数相“或” | 3 | 24 | 12 | 2 倍 |
| XRL A, Rn | 累加器与寄存器相“异或” | 1 | 12 | 6 | 2 倍 |
| XRL A, direct | 累加器与直接地址单元相“异或” | 2 | 12 | 6 | 2 倍 |
| XRL A, @Ri | 累加器与间接 RAM 单元相“异或” | 1 | 12 | 6 | 2 倍 |
| XRL A, #data | 累加器与立即数相“异或” | 2 | 12 | 6 | 2 倍 |
| XRL direct, A | 直接地址单元与累加器相“异或” | 2 | 12 | 6 | 2 倍 |
| XRL direct, #data | 直接地址单元与立即数相“异或” | 3 | 24 | 12 | 2 倍 |
| CLR A | 累加器清“0” | 1 | 12 | 6 | 2 倍 |
| CPL A | 累加器求反 | 1 | 12 | 6 | 2 倍 |
| RL A | 累加器循环左移 | 1 | 12 | 6 | 2 倍 |
| RLC A | 累加器带进位位循环左移 | 1 | 12 | 6 | 2 倍 |
| RR A | 累加器循环右移 | 1 | 12 | 6 | 2 倍 |
| RRC A | 累加器带进位位循环右 | 1 | 12 | 6 | 2 倍 |
| SWAP A | 累加器半字节交换 | 1 | 12 | 6 | 2 倍 |

控制转移类指令

| 助记符 | 功能说明 | 字节数 | 12 时钟/机器周期所需时钟 | 6 时钟/机器周期所需时钟 | 效率提升 |
|----------------------|-------------------------|-----|----------------|---------------|------|
| ACALL addr11 | 绝对（短）调用子程序 | 2 | 24 | 12 | 2 倍 |
| LCALL addr16 | 长调用子程序 | 3 | 24 | 12 | 2 倍 |
| RET | 子程序返回 | 1 | 24 | 12 | 2 倍 |
| RETI | 中断返回 | 1 | 24 | 12 | 2 倍 |
| AJMP addr11 | 绝对（短）转移 | 2 | 24 | 12 | 2 倍 |
| LJMP addr16 | 长转移 | 3 | 24 | 12 | 2 倍 |
| SJMP rel | 相对转移 | 2 | 24 | 12 | 2 倍 |
| JMP @A+DPTR | 相对于 DPTR 的间接转移 | 1 | 24 | 12 | 2 倍 |
| JZ rel | 累加器为零转移 | 2 | 24 | 12 | 2 倍 |
| JNZ rel | 累加器非零转移 | 2 | 24 | 12 | 2 倍 |
| CJNE A, direct, rel | 累加器与直接地址单元比较, 不相等则转移 | 3 | 24 | 12 | 2 倍 |
| CJNE A, #data, rel | 累加器与立即数比较, 不相等则转移 | 3 | 24 | 12 | 2 倍 |
| CJNE Rn, #data, rel | 寄存器与立即数比较, 不相等则转移 | 3 | 24 | 12 | 2 倍 |
| CJNE @Ri, #data, rel | 间接 RAM 单元与立即数比较, 不相等则转移 | 3 | 24 | 12 | 2 倍 |
| DJNZ Rn, rel | 寄存器减 1, 非零转移 | 3 | 24 | 12 | 2 倍 |
| DJNZ direct, rel | 直接地址单元减 1, 非零转移 | 3 | 24 | 12 | 2 倍 |
| NOP | 空操作 | 1 | 12 | 6 | 2 倍 |

布尔变量操作类指令

| 助记符 | 功能说明 | 字节数 | 12 时钟/机器周期所需时钟 | 6 时钟/机器周期所需时钟 | 效率提升 |
|--------------|---------------------|-----|----------------|---------------|------|
| CLR C | 清零进位位 | 1 | 12 | 6 | 2 倍 |
| CLR bit | 清 0 直接地址位 | 2 | 12 | 6 | 2 倍 |
| SETB C | 置 1 进位位 | 1 | 12 | 6 | 2 倍 |
| SETB bit | 置 1 直接地址位 | 2 | 12 | 6 | 2 倍 |
| CPL C | 进位位求反 | 1 | 12 | 6 | 2 倍 |
| CPL bit | 直接地址位求反 | 2 | 12 | 6 | 2 倍 |
| ANL C, bit | 进位位和直接地址位相“与” | 2 | 24 | 12 | 2 倍 |
| ANL C, /bit | 进位位和直接地址位的反码相“与” | 2 | 24 | 12 | 2 倍 |
| ORL C, bit | 进位位和直接地址位相“或” | 2 | 24 | 12 | 2 倍 |
| ORL C, /bit | 进位位和直接地址位的反码相“或” | 2 | 24 | 12 | 2 倍 |
| MOV C, bit | 直接地址位送入进位位 | 2 | 12 | 6 | 2 倍 |
| MOV bit, C | 进位位送入直接地址位 | 2 | 24 | 12 | 2 倍 |
| JC rel | 进位位为 1 则转移 | 2 | 24 | 12 | 2 倍 |
| JNC rel | 进位位为 0 则转移 | 2 | 24 | 12 | 2 倍 |
| JB bit, rel | 直接地址位为 1 则转移 | 3 | 24 | 12 | 2 倍 |
| JNB bit, rel | 直接地址位为 0 则转移 | 3 | 24 | 12 | 2 倍 |
| JBC bit, rel | 直接地址位为 1 则转移, 该位清 0 | 3 | 24 | 12 | 2 倍 |

7.3 指令详解 (中文)

ACALL addr11

功能: 绝对调用

说明: ACALL 指令实现无条件调用位于 addr11 参数所表示地址的子例程。在执行该指令时, 首先将 PC 的值增加 2, 即使得 PC 指向 ACALL 的下一条指令, 然后把 16 位 PC 的低 8 位和高 8 位依次压入栈, 同时把栈指针两次加 1。然后, 把当前 PC 值的高 5 位、ACALL 指令第 1 字节的 7~5 位和第 2 字节组合起来, 得到一个 16 位目的地址, 该地址即为即将调用的子例程的入口地址。要求该子例程的起始地址必须与紧随 ACALL 之后的指令处于同 1 个 2KB 的程序存储页中。ACALL 指令在执行时不会改变各个标志位。

举例: SP 的初始值为 07H, 标号 SUBRTN 位于程序存储器的 0345H 地址处, 如果执行位于地址 0123H 处的指令:

ACALL SUBRTN

那么 SP 变为 09H, 内部 RAM 地址 08H 和 09H 单元的内容分别为 25H 和 01H, PC 值变为 0345H。

指令长度(字节): 2

执行周期: 3

二进制编码:

| | | | | | | | | | | | | | | | | |
|-----|----|----|---|---|---|---|---|--|----|----|----|----|----|----|----|----|
| A10 | A9 | A8 | 1 | 0 | 0 | 0 | 1 | | A7 | A6 | A5 | A4 | A3 | A2 | A1 | A0 |
|-----|----|----|---|---|---|---|---|--|----|----|----|----|----|----|----|----|

注意: a10 a9 a8 是 11 位目标地址 addr11 的 A10~A8 位, a7 a6 a5 a4 a3 a2 a1 a0 是 addr11 的 A7~A0 位。

操作: ACALL

$(PC) \leftarrow (PC) + 2$

$(SP) \leftarrow (SP) + 1$

$((SP)) \leftarrow (PC_{7-0})$

$(SP) \leftarrow (SP) + 1$

$((SP)) \leftarrow (PC_{15-8})$

$(PC_{10-0}) \leftarrow$ 页码地址

ADD A, <src-byte>

功能: 加法

说明: ADD 指令可用于完成把 src-byte 所表示的源操作数和累加器 A 的当前值相加。并将结果置于累加器 A 中。根据运算结果, 若第 7 位有进位则置进位标志为 1, 否则清零; 若第 3 位有进位则置辅助进位标志为 1, 否则清零。如果是无符号整数相加则进位置位, 显示当前运算结果发生溢出。如果第 6 位有进位生成而第 7 位没有, 或第 7 位有进位生成而第 6 位没有, 则置 OV 为 1, 否则 OV 被清零。在进行有符号整数的相加运算的时候, OV 置位表示两个正整数之和为一负数, 或是两个负整数之和为一正数。

本类指令的源操作数可接受 4 种寻址方式: 寄存器寻址、直接寻址、寄存器间接寻址和立即寻址。

举例: 假设累加器 A 中的数据为 0C3H(11000011B), R0 的值为 0AAH(10101010B)。执行如下指令:

ADD A, R0

累加器 A 中的结果为 6DH(01101101B), 辅助进位标志 AC 被清零, 进位标志 C 和溢出标志 OV 被置 1。

ADD A, Rn

指令长度(字节): 1

执行周期: 1

二进制编码:

| | | | | | | | |
|---|---|---|---|---|---|---|---|
| 0 | 0 | 1 | 0 | 1 | r | r | r |
|---|---|---|---|---|---|---|---|

操作: ADD

$(A) \leftarrow (A) + (Rn)$

ADD A, direct

指令长度(字节): 2

执行周期: 1

二进制编码:

| | | | | | | | | | |
|---|---|---|---|---|---|---|---|--|----------------|
| 0 | 0 | 1 | 0 | 0 | 1 | 0 | 1 | | direct address |
|---|---|---|---|---|---|---|---|--|----------------|

操作: ADD

$(A) \leftarrow (A) + (\text{direct})$

ADD A, @Ri

指令长度(字节): 1

执行周期: 1

二进制编码:

| | | | | | | | |
|---|---|---|---|---|---|---|---|
| 0 | 0 | 1 | 0 | 0 | 1 | 1 | i |
|---|---|---|---|---|---|---|---|

操作: ADD

$(A) \leftarrow (A) + ((Ri))$

ADD A, #data

指令长度(字节): 2

执行周期: 1

二进制编码:

| | | | | | | | | | |
|---|---|---|---|---|---|---|---|--|----------------|
| 0 | 0 | 1 | 0 | 0 | 1 | 0 | 0 | | immediate data |
|---|---|---|---|---|---|---|---|--|----------------|

操作: ADD

$(A) \leftarrow (A) + \#data$

ADDC A, <src-byte>

功能: 带进位的加法

说明: 执行 ADDC 指令时, 把 src-byte 所代表的源操作数连同进位标志一起加到累加器 A 上, 并将结果置于累加器 A 中。根据运算结果, 若在第 7 位有进位生成, 则将进位标志置 1, 否则清零; 若在第 3 位有进位生成, 则置辅助进位标志为 1, 否则清零。如果是无符号数整数相加, 进位的置位显示当前运算结果发生溢出。

如果第 6 位有进位生成而第 7 位没有, 或第 7 位有进位生成而第 6 位没有, 则将 OV 置 1, 否则将 OV 清零。在进行有符号整数相加运算的时候, OV 置位, 表示两个正整数之和为一负数, 或是两个负整数之和为一正数。

本类指令的源操作数允许 4 种寻址方式: 寄存器寻址、直接寻址、寄存器间接寻址和立即寻址。

举例: 假设累加器 A 中的数据为 0C3H(11000011B), R0 的值为 0AAH(10101010B), 进位标志为 1, 执行如下指令:

ADDC A,R0

累加器 A 中的结果为 6EH(01101110B), 辅助进位标志 AC 被清零, 进位标志 C 和溢出标志 OV 被置 1。

ADDC A, Rn

指令长度(字节): 1

执行周期: 1

二进制编码:

| | | | | | | | |
|---|---|---|---|---|---|---|---|
| 0 | 0 | 1 | 1 | 1 | r | r | r |
|---|---|---|---|---|---|---|---|

操作: ADDC

$(A) \leftarrow (A) + (C) + (Rn)$

ADDC A, direct

指令长度(字节): 2
 执行周期: 1
 二进制编码:

| | | | | | | | | | |
|---|---|---|---|---|---|---|---|--|----------------|
| 0 | 0 | 1 | 1 | 0 | 1 | 0 | 1 | | direct address |
|---|---|---|---|---|---|---|---|--|----------------|

 操作: ADDC
 $(A) \leftarrow (A) + (C) + (\text{direct})$

ADDC A, @Ri

指令长度(字节): 1
 执行周期: 1
 二进制编码:

| | | | | | | | |
|---|---|---|---|---|---|---|---|
| 0 | 0 | 1 | 1 | 0 | 1 | 1 | i |
|---|---|---|---|---|---|---|---|

 操作: ADDC
 $(A) \leftarrow (A) + (C) + ((Ri))$

ADDC A, #data

指令长度(字节): 2
 执行周期: 1
 二进制编码:

| | | | | | | | | | |
|---|---|---|---|---|---|---|---|--|----------------|
| 0 | 0 | 1 | 1 | 0 | 1 | 0 | 0 | | immediate data |
|---|---|---|---|---|---|---|---|--|----------------|

 操作: ADDC
 $(A) \leftarrow (A) + (C) + \#data$

AJMP addr11

功能: 绝对跳转
 说明: AJMP 指令用于将程序转到相应的目的地址去执行, 该地址在程序执行过程之中产生, 由 PC 值(两次递增之后)的高 5 位、操作码的 7~5 位和指令的第 2 字节连接形成。要求跳转的目的地址和 AJMP 指令的后一条指令的第 1 字节位于同一 2KB 的程序存储页内。
 举例: 假设标号 JMPADR 位于程序存储器的 0123H, 指令:
 AJMP JMPADR
 位于 0345H, 执行完该指令后 PC 值变为 0123H。

指令长度(字节): 2
 执行周期: 3
 二进制编码:

| | | | | | | | | | | | | | | | | |
|-----|----|----|---|---|---|---|---|--|----|----|----|----|----|----|----|----|
| A10 | A9 | A8 | 0 | 0 | 0 | 0 | 1 | | A7 | A6 | A5 | A4 | A3 | A2 | A1 | A0 |
|-----|----|----|---|---|---|---|---|--|----|----|----|----|----|----|----|----|

 注意: 目的地址的 A10-A8=a10~a8, A7-A0=a7~a0。
 操作: AJMP
 $(PC) \leftarrow (PC) + 2$
 $(PC_{10-0}) \leftarrow \text{page address}$

ANL <dest-byte>, <src-byte>

功能: 对字节变量进行逻辑与运算
 说明: ANL 指令将由<dest-byte>和<src-byte>所指定的两个字节变量逐位进行逻辑与运算, 并将运算结果存放在<dest-byte>所指定的目的操作数中。该指令的执行不会影响标志位。
 两个操作数组合起来允许 6 种寻址模式。当目的操作数为累加器时, 源操作数允许寄存器寻址、直接寻址、寄存器间接寻址和立即寻址。当目的操作数是直接地址时, 源操作数可以是累加器或立即数。
 注意: 当该指令用于修改输出端口时, 读入的原始数据来自于输出数据的锁存器而非输入引脚。
 举例: 如果累加器的内容为 0C3H(11000011B), 寄存器 0 的内容为 55H(01010101B), 那么指令:

ANL A,R0

执行结果是累加器的内容变为 41H(01000001H)。

当目的操作数是可直接寻址的数据时，ANL 指令可用来把任何 RAM 单元或者硬件寄存器中的某些位清零。屏蔽字节将决定哪些位将被清零。屏蔽字节可能是常数，也可能是累加器在计算过程中产生。如下指令：

ANL PI, #01110011B

将端口 1 的位 7、位 3 和位 2 清零。

ANL A, Rn

指令长度(字节): 1

执行周期: 1

二进制编码:

| | | | | | | | |
|---|---|---|---|---|---|---|---|
| 0 | 1 | 0 | 1 | 1 | r | r | r |
|---|---|---|---|---|---|---|---|

操作: ANL

$(A) \leftarrow (A) \wedge (Rn)$

ANL A, direct

指令长度(字节): 2

执行周期: 1

二进制编码:

| | | | | | | | | | |
|---|---|---|---|---|---|---|---|--|----------------|
| 0 | 1 | 0 | 1 | 0 | 1 | 0 | 1 | | direct address |
|---|---|---|---|---|---|---|---|--|----------------|

操作: ANL

$(A) \leftarrow (A) \wedge (\text{direct})$

ANL A, @Ri

指令长度(字节): 1

执行周期: 1

二进制编码:

| | | | | | | | |
|---|---|---|---|---|---|---|---|
| 0 | 1 | 0 | 1 | 0 | 1 | 1 | i |
|---|---|---|---|---|---|---|---|

操作: ANL

$(A) \leftarrow (A) \wedge ((Ri))$

ANL A, #data

指令长度(字节): 2

执行周期: 1

二进制编码:

| | | | | | | | | | |
|---|---|---|---|---|---|---|---|--|----------------|
| 0 | 1 | 0 | 1 | 0 | 1 | 0 | 0 | | immediate data |
|---|---|---|---|---|---|---|---|--|----------------|

操作: ANL

$(A) \leftarrow (A) \wedge \#data$

ANL direct, A

指令长度(字节): 2

执行周期: 1

二进制编码:

| | | | | | | | | | |
|---|---|---|---|---|---|---|---|--|----------------|
| 0 | 1 | 0 | 1 | 0 | 0 | 1 | 0 | | direct address |
|---|---|---|---|---|---|---|---|--|----------------|

操作: ANL

$(\text{direct}) \leftarrow (\text{direct}) \wedge (A)$

ANL direct, #data

指令长度(字节): 3

执行周期: 1

二进制编码:

| | | | | | | | | | | | |
|---|---|---|---|---|---|---|---|--|----------------|--|----------------|
| 0 | 1 | 0 | 1 | 0 | 0 | 1 | 1 | | direct address | | immediate data |
|---|---|---|---|---|---|---|---|--|----------------|--|----------------|

操作: ANL

$(\text{direct}) \leftarrow (\text{direct}) \wedge \#data$

ANL C, <src-bit>

功能: 对位变量进行逻辑与运算

说明: 如果 src-bit 表示的布尔变量为逻辑 0, 清零进位标志位; 否则, 保持进位标志的当前状态不变。在汇编语言程序中, 操作数前面的 “/” 符号表示在计算时需要先对被寻址位取反, 然后才作为源操作数, 但源操作数本身不会改变。该指令在执行时不会影响其他各个标志位。源操作数只能采取直接寻址方式。

举例: 下面的指令序列当且仅当 P1.0=1、ACC.7=1 和 OV=0 时, 将进位标志 C 置 1:

```
MOV C, P1.0      ; LOAD CARRY WITH INPUT PIN STATE
ANL C, ACC.7     ; AND CARRY WITH ACCUM. BIT.7
ANL C, /OV       ; AND WITH INVERSE OF OVERFLOW FLAG
```

ANL C, bit

指令长度(字节): 2

执行周期: 1

二进制编码:

| | | | | | | | | | |
|---|---|---|---|---|---|---|---|--|-------------|
| 1 | 0 | 0 | 0 | 0 | 0 | 1 | 0 | | bit address |
|---|---|---|---|---|---|---|---|--|-------------|

操作: ANL

$(C) \leftarrow (C) \wedge (\text{bit})$

ANL C, /bit

指令长度(字节): 2

执行周期: 1

二进制编码:

| | | | | | | | | | |
|---|---|---|---|---|---|---|---|--|-------------|
| 1 | 0 | 1 | 1 | 0 | 0 | 0 | 0 | | bit address |
|---|---|---|---|---|---|---|---|--|-------------|

操作: ANL

$(C) \leftarrow (C) \wedge (\overline{\text{bit}})$

CJNE <dest-byte>, <src-byte>, rel

功能: 若两个操作数不相等则转移

说明: CJNE 首先比较两个操作数的大小, 如果二者不等则程序转移。目标地址由位于 CJNE 指令最后 1 个字节的有符号偏移量和 PC 的当前值 (紧邻 CJNE 的下一条指令的地址) 相加而成。如果目标操作数作为一个无符号整数, 其值小于源操作数对应的无符号整数, 那么将进位标志置 1, 否则将进位标志清零。但操作数本身不会受到影响。

<dest-byte>和<src-byte>组合起来, 允许 4 种寻址模式。累加器 A 可以与任何可直接寻址的数据或立即数进行比较, 任何间接寻址的 RAM 单元或当前工作寄存器都可以和立即常数进行比较。

举例: 设累加器 A 中值为 34H, R7 包含的数据为 56H。如下指令序列:

```
          CJNE R7,#60H, NOT_EQ
;          ...          ; R7 = 60H.
NOT_EQ:  JC      REQ_LOW   ; IF R7 < 60H.
;          ...          ; R7 > 60H.
```

的第 1 条指令将进位标志置 1, 程序跳转到标号 NOT_EQ 处。接下去, 通过测试进位标志, 可以确定 R7 是大于 60H 还是小于 60H。

假设端口 1 的数据也是 34H, 那么如下指令:

```
WAIT: CJNE A,P1,WAIT
```

清除进位标志并继续往下执行, 因为此时累加器的值也为 34H, 即和 P1 口的数据相等。

(如果 P1 端口的数据是其他的值,那么程序在此不停地循环,直到 P1 端口的数据变成 34H 为止。)

CJNE A, direct, rel

指令长度(字节): 3

执行周期: 2 或 3

| | | | | | | | | | | | |
|---|---|---|---|---|---|---|---|--|----------------|--|--------------|
| 1 | 0 | 1 | 1 | 0 | 1 | 0 | 1 | | direct address | | rel. address |
|---|---|---|---|---|---|---|---|--|----------------|--|--------------|

操作: $(PC) \leftarrow (PC) + 3$ IF (A) <> (*direct*)

THEN

 $(PC) \leftarrow (PC) + \text{relative offset}$ IF (A) < (*direct*)

THEN

 $(C) \leftarrow 1$

ELSE

 $(C) \leftarrow 0$ **CJNE A, #data, rel**

指令长度(字节): 3

执行周期: 1 或 3

| | | | | | | | | | | | |
|---|---|---|---|---|---|---|---|--|----------------|--|--------------|
| 1 | 0 | 1 | 1 | 0 | 1 | 0 | 0 | | immediate data | | rel. address |
|---|---|---|---|---|---|---|---|--|----------------|--|--------------|

操作: $(PC) \leftarrow (PC) + 3$ IF (A) <> (*data*)

THEN

 $(PC) \leftarrow (PC) + \text{relative offset}$ IF (A) < (*data*)

THEN

 $(C) \leftarrow 1$

ELSE

 $(C) \leftarrow 0$ **CJNE Rn, #data, rel**

指令长度(字节): 3

执行周期: 2 或 3

| | | | | | | | | | | | |
|---|---|---|---|---|---|---|---|--|----------------|--|--------------|
| 1 | 0 | 1 | 1 | 1 | r | r | r | | immediate data | | rel. address |
|---|---|---|---|---|---|---|---|--|----------------|--|--------------|

操作: $(PC) \leftarrow (PC) + 3$ IF (Rn) <> (*data*)

THEN

 $(PC) \leftarrow (PC) + \text{relative offset}$ IF (Rn) < (*data*)

THEN

 $(C) \leftarrow 1$

ELSE

 $(C) \leftarrow 0$ **CJNE @Ri, #data, rel**

指令长度(字节): 3

执行周期: 2 或 3

| | | | | | | | | | | | |
|---|---|---|---|---|---|---|---|--|----------------|--|--------------|
| 1 | 0 | 1 | 1 | 0 | 1 | 1 | i | | immediate data | | rel. address |
|---|---|---|---|---|---|---|---|--|----------------|--|--------------|

操作: $(PC) \leftarrow (PC) + 3$
 IF (Ri) <> (data)
 THEN
 $(PC) \leftarrow (PC) + relative\ offset$
 IF (Ri) < (data)
 THEN
 $(C) \leftarrow 1$
 ELSE
 $(C) \leftarrow 0$

CLR A

功能: 清除累加器
 说明: 该指令用于将累加器 A 的所有位清零, 不影响标志位。
 举例: 假设累加器 A 的内容为 5CH(01011100B), 那么指令:
 CLR A
 执行后, 累加器的值变为 00H(00000000B)。

指令长度(字节): 1

执行周期: 1

二进制编码:

| | | | | | | | |
|---|---|---|---|---|---|---|---|
| 1 | 1 | 1 | 0 | 0 | 1 | 0 | 0 |
|---|---|---|---|---|---|---|---|

操作: CLR
 $(A) \leftarrow 0$

CLR bit

功能: 清零指定的位
 说明: 将 bit 所代表的位清零, 没有标志位会受到影响。CLR 可用于进位标志 C 或者所有可直接寻址的位。
 举例: 假设端口 1 的数据为 5DH(01011101B), 那么指令:
 CLR P1.2
 执行后, P1 端口被设置为 59H(01011001B)。

CLR C

指令长度(字节): 1

执行周期: 1

二进制编码:

| | | | | | | | |
|---|---|---|---|---|---|---|---|
| 1 | 1 | 0 | 0 | 0 | 0 | 1 | 1 |
|---|---|---|---|---|---|---|---|

操作: CLR
 $(C) \leftarrow 0$

CLR bit

指令长度(字节): 2

执行周期: 1

二进制编码:

| | | | | | | | | | |
|---|---|---|---|---|---|---|---|--|-------------|
| 1 | 1 | 0 | 0 | 0 | 0 | 1 | 0 | | bit address |
|---|---|---|---|---|---|---|---|--|-------------|

操作: CLR
 $(bit) \leftarrow 0$

CPL A

功能: 累加器 A 求反
说明: 将累加器 A 的每一位都取反, 即原来为 1 的位变为 0, 原来为 0 的位变为 1。该指令不影响标志位。

举例: 设累加器 A 的内容为 5CH(01011100B), 那么指令:

CPL A

执行后, 累加器的内容变成 0A3H (10100011B)。

指令长度(字节): 1

执行周期: 1

二进制编码:

| | | | | | | | |
|---|---|---|---|---|---|---|---|
| 1 | 1 | 1 | 1 | 0 | 1 | 0 | 0 |
|---|---|---|---|---|---|---|---|

操作: CPL

$(A) \leftarrow (\bar{A})$

CPL bit

功能: 将 bit 所表示的位求反

说明: 将 bit 变量所代表的位取反, 即原来位为 1 的变为 0, 原来为 0 的变为 1。没有标志位会受到影响。CPL 可用于进位标志 C 或者所有可直接寻址的位。

注意: 如果该指令被用来修改输出端口的状态, 那么 bit 所代表的的数据是端口锁存器中的数据, 而不是从引脚上输入的当前状态。

举例: 设 P1 端口的数据为 5BH(01011011B), 那么指令:

CPL P1.1

CPL P1.2

执行完后, P1 端口被设置为 5DH(01011101B)。

CPL C

指令长度(字节): 1

执行周期: 1

二进制编码:

| | | | | | | | |
|---|---|---|---|---|---|---|---|
| 1 | 0 | 1 | 1 | 0 | 0 | 1 | 1 |
|---|---|---|---|---|---|---|---|

操作: CPL

$(C) \leftarrow (\bar{C})$

CPL bit

指令长度(字节): 2

执行周期: 1

二进制编码:

| | | | | | | | | | |
|---|---|---|---|---|---|---|---|--|-------------|
| 1 | 0 | 1 | 1 | 0 | 0 | 1 | 0 | | bit address |
|---|---|---|---|---|---|---|---|--|-------------|

操作: CPL

$(bit) \leftarrow (\overline{bit})$

DAA

功能: 在加法运算之后, 对累加器 A 进行十进制调整

说明: DA 指令对累加器 A 中存放的由此前的加法运算产生的 8 位数据进行调整 (ADD 或 ADDC 指令可以用来实现两个压缩 BCD 码的加法), 生成两个 4 位的数字。

如果累加器的低 4 位（位 3~位 0）大于 9 (xxxx1010~xxxx 1111)，或者加法运算后，辅助进位标志 AC 为 1，那么 DA 指令将把 6 加到累加器上，以在低 4 位生成正确的 BCD 数字。若加 6 后，低 4 位向上有进位，且高 4 位都为 1，进位则会一直向前传递，以致最后进位标志被置 1；但在其他情况下进位标志并不会被清零，进位标志会保持原来的值。

如果进位标志为 1，或者高 4 位的值超过 9 (1010xxxx~1111xxxx)，那么 DA 指令将把 6 加到高 4 位，在高 4 位生成正确的 BCD 数字，但不清除标志位。若高 4 位有进位输出，则置进位标志为 1，否则，不改变进位标志。进位标志的状态指明了原来的两个 BCD 数据之和是否大于 99，因而 DA 指令使得 CPU 可以精确地进行十进制的加法运算。注意，OV 标志不会受影响。

DA 指令的以上操作在一个指令周期内完成。实际上，根据累加器 A 和机器状态字 PSW 中的不同内容，DA 把 00H、06H、60H、66H 加到累加器 A 上，从而实现十进制转换。

注意：如果前面没有进行加法运算，不能直接用 DA 指令把累加器 A 中的十六进制数据转换为 BCD 数，此外，如果先前执行的是减法运算，DA 指令也不会有所预期的效果。

举例：如果累加器中的内容为 56H (01010110B)，表示十进制数 56 的 BCD 码，寄存器 3 的内容为 67H (01100111B)，表示十进制数 67 的 BCD 码。进位标志为 1，则指令：

```
ADDC A,R3
```

```
DA A
```

先执行标准的补码二进制加法，累加器 A 的值变为 0BEH，进位标志和辅助进位标志被清零。

接着，DA 执行十进制调整，将累加器 A 的内容变为 24H (00100100B)，表示十进制数 24 的 BCD 码，也就是 56、67 及进位标志之和的后两位数字。DA 指令会把进位标志置位 1，这表示在进行十进制加法时，发生了溢出。56、67 以及 1 的和为 124。

把 BCD 格式的变量加上 01H 或 99H，可以实现加 1 或者减 1。假设累加器的初始值为 30H (表示十进制数 30)，指令序列：

```
ADD A, #99H
```

```
DA A
```

将把进位 C 置为 1，累加器 A 的数据变为 29H，因为 $30+99=129$ 。加法后的低位数据可以看作减法运算的结果，即 $30-1=29$ 。

指令长度(字节)： 1

执行周期： 3

二进制编码：

| | | | | | | | |
|---|---|---|---|---|---|---|---|
| 1 | 1 | 0 | 1 | 0 | 1 | 0 | 0 |
|---|---|---|---|---|---|---|---|

操作：

```
DA
```

```
-contents of Accumulator are BCD
```

```
IF [[(A3-0) > 9] V [(AC) = 1]]
```

```
THEN(A3-0) ← (A3-0) + 6
```

```
AND
```

```
IF [[(A7-4) > 9] V [(C) = 1]]
```

```
THEN (A7-4) ← (A7-4) + 6
```

DEC byte

功能：把 BYTE 所代表的操作数减 1

说明：BYTE 所代表的变量被减去 1。如果原来的值为 00H，那么减去 1 后，变成 0FFH。没有标志位会受到影响。该指令支持 4 种操作数寻址方式：累加器寻址、寄存器寻址、直接寻址和寄存器间接寻址。

注意：当 DEC 指令用于修改输出端口的状态时，BYTE 所代表的数据是从端口输出数据锁存器中获取的，而不是从引脚上读取的输入状态。

举例：假设寄存器 0 的内容为 7FH (01111111B)，内部 RAM 的 7EH 和 7FH 单元的内容分别为 00H 和 40H。则指令：

DEC @R0

DEC R0

DEC @R0

执行后，寄存器 0 的内容变成 7EH，内部 RAM 的 7EH 和 7FH 单元的内容分别变为 0FFH 和 3FH。

DEC A

指令长度(字节)： 1

执行周期： 1

二进制编码：

| | | | | | | | |
|---|---|---|---|---|---|---|---|
| 0 | 0 | 0 | 1 | 0 | 1 | 0 | 0 |
|---|---|---|---|---|---|---|---|

操作： DEC

$(A) \leftarrow (A) - 1$

DEC Rn

指令长度(字节)： 1

执行周期： 1

二进制编码：

| | | | | | | | |
|---|---|---|---|---|---|---|---|
| 0 | 0 | 0 | 1 | 1 | r | r | r |
|---|---|---|---|---|---|---|---|

操作： DEC

$(Rn) \leftarrow (Rn) - 1$

DEC direct

指令长度(字节)： 2

执行周期： 1

二进制编码：

| | | | | | | | | | |
|---|---|---|---|---|---|---|---|--|----------------|
| 0 | 0 | 0 | 1 | 0 | 1 | 0 | 1 | | Direct address |
|---|---|---|---|---|---|---|---|--|----------------|

操作： DEC

$(direct) \leftarrow (direct) - 1$

DEC @Ri

指令长度(字节)： 1

执行周期： 1

二进制编码：

| | | | | | | | |
|---|---|---|---|---|---|---|---|
| 0 | 0 | 0 | 1 | 0 | 1 | 1 | i |
|---|---|---|---|---|---|---|---|

操作： DEC

$((Ri)) \leftarrow ((Ri)) - 1$

DIV AB

功能： 除法

说明： DIV 指令把累加器 A 中的 8 位无符号整数除以寄存器 B 中的 8 位无符号整数，并将商置于累加器 A 中，余数置于寄存器 B 中。进位标志 C 和溢出标志 OV 被清零。

例外：如果寄存器 B 的初始值为 00H（即除数为 0），那么执行 DIV 指令后，累加器 A 和寄存器 B 中的值是不确定的，且溢出标志 OV 将被置位。但在任何情况下，进位标志 C 都会被清零。

举例：假设累加器的值为 251 (0FBH 或 11111011B)，寄存器 B 的值为 18 (12H 或 00010010B)。

则指令：

DIV AB

执行后,累加器的值变成 13 (0DH 或 00001101B), 寄存器 B 的值变成 17 (11H 或 00010001B), 正好符合 $251 = 13 \times 18 + 17$ 。进位和溢出标志都被清零。

指令长度(字节): 1
 执行周期: 6
 二进制编码:

| | | | | | | | |
|---|---|---|---|---|---|---|---|
| 1 | 0 | 0 | 0 | 0 | 1 | 0 | 0 |
|---|---|---|---|---|---|---|---|

 操作: DIV
 $(A)_{15-8} (B)_{7-0} \leftarrow (A)/(B)$

DJNZ <byte>, <rel-addr>

功能: 减 1, 若非 0 则跳转

说明: DJNZ 指令首先将第 1 个操作数所代表的变量减 1, 如果结果不为 0, 则转移到第 2 个操作数所指定的地址处去执行。如果第 1 个操作数的值为 00H, 则减 1 后变为 0FFH。该指令不影响标志位。跳转目标地址的计算: 首先将 PC 值加 2 (即指向下一条指令的首字节), 然后将第 2 操作数表示的有符号的相对偏移量加到 PC 上去即可。

byte 所代表的操作数可采用寄存器寻址或直接寻址。

注意: 如果该指令被用来修改输出引脚上的状态, 那么 byte 所代表的数据是从端口输出数据锁存器中获取的, 而不是直接读取引脚。

举例: 假设内部 RAM 的 40H、50H 和 60H 单元分别存放着 01H、70H 和 15H, 则指令:

DJNZ 40H, LABEL_1

DJNZ 50H, LABEL_2

DJNZ 60H, LABEL_3

执行之后, 程序将跳转到标号 LABEL2 处执行, 且相应的 3 个 RAM 单元的内容变成 00H、6FH 和 15H。之所以第 1 个跳转没被执行, 是因为减 1 后其结果为 0, 不满足跳转条件。使用 DJNZ 指令可以方便地在程序中实现指定次数的循环, 此外用一条指令就可以在程序实现中等长度的时间延迟 (2~512 个机器周期)。指令序列:

MOV R2,#8

TOOOLE: CPL P1.7

DJNZ R2, TOOGLE

将使得 P1.7 的电平翻转 8 次, 从而在 P1.7 产生 4 个脉冲, 每个脉冲将持续 3 个机器周期, 其中 2 个为 DJNZ 指令的执行时间, 1 个为 CPL 指令的执行时间。

DJNZ Rn, rel

指令长度(字节): 2
 执行周期: 2 或 3
 二进制编码:

| | | | | | | | | |
|---|---|---|---|---|---|---|---|--------------|
| 1 | 1 | 0 | 1 | 1 | r | r | r | rel. address |
|---|---|---|---|---|---|---|---|--------------|

 操作: DJNZ
 $(PC) \leftarrow (PC) + 2$
 $(Rn) \leftarrow (Rn) - 1$
 IF $(Rn) > 0$ or $(Rn) < 0$
 THEN
 $(PC) \leftarrow (PC) + rel$

DJNZ direct, rel

指令长度(字节): 3
 执行周期: 2 或 3
 二进制编码:

| | | | | | | | | | |
|---|---|---|---|---|---|---|---|----------------|--------------|
| 1 | 1 | 0 | 1 | 0 | 1 | 0 | 1 | direct address | rel. address |
|---|---|---|---|---|---|---|---|----------------|--------------|

操作: DJNZ
 $(PC) \leftarrow (PC) + 2$
 $(direct) \leftarrow (direct) - 1$
 IF $(direct) > 0$ or $(direct) < 0$
 THEN
 $(PC) \leftarrow (PC) + rel$

INC <byte>

功能: 加 1
 说明: INC 指令将<byte>所代表的的数据加 1。如果原来的值为 FFH, 则加 1 后变为 00H, 该指令不影响标志位。支持 3 种寻址模式: 寄存器寻址、直接寻址、寄存器间接寻址。
 注意: 如果该指令被用来修改输出引脚上的状态, 那么 byte 所代表的的数据是从端口输出数据锁存器中获取的, 而不是直接读的引脚。
 举例: 假设寄存器 0 的内容为 7EH(01111110B), 内部 RAM 的 7E 单元和 7F 单元分别存放着 0FFH 和 40H, 则指令序列:
 INC @R0
 INC R0
 INC @R0
 执行完毕后, 寄存器 0 的内容变为 7FH, 而内部 RAM 的 7EH 和 7FH 单元的内容分别变成 00H 和 41H。

INC A

指令长度(字节): 1
 执行周期: 1
 二进制编码:

| | | | | | | | |
|---|---|---|---|---|---|---|---|
| 0 | 0 | 0 | 0 | 0 | 1 | 0 | 0 |
|---|---|---|---|---|---|---|---|

 操作: INC
 $(A) \leftarrow (A) + 1$

INC Rn

指令长度(字节): 1
 执行周期: 1
 二进制编码:

| | | | | | | | |
|---|---|---|---|---|---|---|---|
| 0 | 0 | 0 | 0 | 1 | r | r | r |
|---|---|---|---|---|---|---|---|

 操作: INC
 $(Rn) \leftarrow (Rn) + 1$

INC direct

指令长度(字节): 2
 执行周期: 1
 二进制编码:

| | | | | | | | | | |
|---|---|---|---|---|---|---|---|--|----------------|
| 0 | 0 | 0 | 0 | 0 | 1 | 0 | 1 | | direct address |
|---|---|---|---|---|---|---|---|--|----------------|

 操作: INC
 $(direct) \leftarrow (direct) + 1$

INC @Ri

指令长度(字节): 1
 执行周期: 1
 二进制编码:

| | | | | | | | |
|---|---|---|---|---|---|---|---|
| 0 | 0 | 0 | 0 | 0 | 1 | 1 | i |
|---|---|---|---|---|---|---|---|

 操作: INC
 $((Ri)) \leftarrow ((Ri)) + 1$

INC DPTR

功能： 数据指针加 1

说明： 该指令实现将 DPTR 加 1 功能。需要注意的是，这是 16 位的递增指令，低位字节 DPL 从 FFH 增加 1 之后变为 00H，同时进位到高位字节 DPH。该操作不影响标志位。
该指令是唯一 1 条 16 位寄存器递增指令。

举例： 假设寄存器 DPH 和 DPL 的内容分别为 12H 和 0FEH，则指令序列：

IINC DPTR

INC DPTR

INC DPTR

执行完毕后，DPH 和 DPL 变成 13H 和 01H。

指令长度(字节)： 1

执行周期： 1

二进制编码：

| | | | | | | | |
|---|---|---|---|---|---|---|---|
| 1 | 0 | 1 | 0 | 0 | 0 | 1 | 1 |
|---|---|---|---|---|---|---|---|

操作： INC

$(DPTR) \leftarrow (DPTR) + 1$

JB bit, rel

功能： 若位数据为 1 则跳转

说明： 如果 bit 代表的位数据为 1，则跳转到 rel 所指定的地址处去执行；否则，继续执行下一条指令。跳转的目标地址按照如下方式计算：先增加 PC 的值，使其指向下一条指令的首字节地址，然后把 rel 所代表的有符号的相对偏移量（指令的第 3 个字节）加到 PC 上去，新的 PC 值即为目标地址。该指令只是测试相应的位数据，但不会改变其数值，而且该操作不会影响标志位。

举例： 假设端口 1 的输入数据为 11001010B，累加器的值为 56H (01010110B)。则指令：

JB P1.2, LABEL1

JB ACC.2, LABEL2

将导致程序转到标号 LABEL2 处去执行。

指令长度(字节)： 3

执行周期： 1 或 3

二进制编码：

| | | | | | | | | | | | |
|---|---|---|---|---|---|---|---|--|-------------|--|--------------|
| 0 | 0 | 1 | 0 | 0 | 0 | 0 | 0 | | bit address | | rel. address |
|---|---|---|---|---|---|---|---|--|-------------|--|--------------|

操作： JB

$(PC) \leftarrow (PC) + 3$

IF (bit) = 1

THEN

$(PC) \leftarrow (PC) + rel$

JBC bit, rel

功能： 若位数据为 1 则跳转并将其清零

说明： 如果 bit 代表的的位数据为 1，则将其清零并跳转到 rel 所指定的地址处去执行。如果 bit 代表的位数据为 0，则继续执行下一条指令。跳转的目标地址按照如下方式计算：先增加 PC 的值，使其指向下一条指令的首字节地址，然后把 rel 所代表的有符号的相对偏移量（指

令的第 3 个字节) 加到 PC 上去, 新的 PC 值即为目标地址, 而且该操作不会影响标志位。
注意: 如果该指令被用来修改输出引脚上的状态, 那么 byte 所代表的数据是从端口输出数据锁存器中获取的, 而不是直接读取引脚。

举例: 假设累加器的内容为 56H(01010110B), 则指令序列:

JBC ACC.3, LABEL1

JBC ACC.2, LABEL2

将导致程序转到标号 LABEL2 处去执行, 且累加器的内容变为 52H (01010010B)。

指令长度(字节): 3

执行周期: 1 或 3

二进制编码:

| | | | | | | | | | | | |
|---|---|---|---|---|---|---|---|--|-------------|--|--------------|
| 0 | 0 | 0 | 1 | 0 | 0 | 0 | 0 | | bit address | | rel. address |
|---|---|---|---|---|---|---|---|--|-------------|--|--------------|

操作: JB

$(PC) \leftarrow (PC) + 3$

IF (bit) = 1

THEN

(bit) \leftarrow 0

$(PC) \leftarrow (PC) + \text{rel}$

JC rel

功能: 若进位标志为 1, 则跳转

说明: 如果进位标志为 1, 则程序跳转到 rel 所代表的地址处去执行; 否则, 继续执行下面的指令。跳转的目标地址按照如下方式计算: 先增加 PC 的值, 使其指向紧接 JC 指令的下一条指令的首地址, 然后把 rel 所代表的有符号的相对偏移量 (指令的第 2 个字节) 加到 PC 上去, 新的 PC 值即为目标地址。该操作不会影响标志位。

举例: 假设进位标志此时为 0, 则指令序列:

JC LABEL1

CPL C

JC LABEL2

执行完毕后, 进位标志变成 1, 并导致程序跳转到标号 LABEL2 处去执行。

指令长度(字节): 2

执行周期: 1 或 3

二进制编码:

| | | | | | | | | | |
|---|---|---|---|---|---|---|---|--|--------------|
| 0 | 1 | 0 | 0 | 0 | 0 | 0 | 0 | | rel. address |
|---|---|---|---|---|---|---|---|--|--------------|

操作: JC

$(PC) \leftarrow (PC) + 2$

IF (C) = 1

THEN

$(PC) \leftarrow (PC) + \text{rel}$

JMP @A+DPTR

功能: 间接跳转

说明: 把累加器 A 中的 8 位无符号数据和 16 位的数据指针的值相加, 其和作为下一条将要执行的指令的地址, 传送给程序计数器 PC。执行 16 位的加法时, 低字节 DPL 的进位会传到高字节 DPH。累加器 A 和数据指针 DPTR 的内容都不会发生变化。不影响任何标志位。

举例: 假设累加器 A 中的值是偶数 (从 0 到 6)。下面的指令序列将使得程序跳转到位于跳转表

JMP_TBL 的 4 条 AJMP 指令中的某一条去执行:

```
MOV DPTR, #JMP_TBL
```

```
JMP @A+DPTR
```

```
JMP-TBL: AJMP LABEL0
```

```
AJMP LABEL1
```

```
AJMP LABEL2
```

```
AJMP LABEL3
```

如果开始执行上述指令序列时, 累加器 A 中的值为 04H, 那么程序最终会跳转到标号 LABEL2 处去执行。

注意: AJMP 是一个 2 字节指令, 因而在跳转表中, 各个跳转指令的入口地址依次相差 2 个字节。

指令长度(字节): 1

执行周期: 4

二进制编码:

| | | | | | | | |
|---|---|---|---|---|---|---|---|
| 0 | 1 | 1 | 1 | 0 | 0 | 1 | 1 |
|---|---|---|---|---|---|---|---|

操作:

JMP

$(PC) \leftarrow (A) + (DPTR)$

JNB bit, rel

功能: 如果 bit 所代表的位不为 1 则跳转

说明: 如果 bit 所表示的位为 0, 则转移到 rel 所代表的地址去执行; 否则, 继续执行下一条指令。跳转的目标地址如此计算: 先增加 PC 的值, 使其指向下一条指令的首字节地址, 然后把 rel 所代表的有符号的相对偏移量(指令的第 3 个字节)加到 PC 上去, 新的 PC 值即为目标地址。该指令只是测试相应的位数据, 但不会改变其数值, 而且该操作不会影响标志位。

举例: 假设端口 1 的输入数据为 11001010B, 累加器的值为 56H (01010110B)。则指令序列:

```
JNB P1.3, LABEL1
```

```
JNB ACC.3, LABEL2
```

执行后将导致程序转到标号 LABEL2 处去执行。

指令长度(字节): 3

执行周期: 1 或 3

二进制编码:

| | | | | | | | | | |
|---|---|---|---|---|---|---|---|-------------|--------------|
| 0 | 0 | 1 | 1 | 0 | 0 | 0 | 0 | bit address | rel. address |
|---|---|---|---|---|---|---|---|-------------|--------------|

操作:

JNB

$(PC) \leftarrow (PC) + 3$

IF (bit) = 0

THEN $(PC) \leftarrow (PC) + rel$

JNC rel

功能: 若进位标志非 1 则跳转

说明: 如果进位标志为 0, 则程序跳转到 rel 所代表的地址处去执行; 否则, 继续执行下面的指令。跳转的目标地址按照如下方式计算: 先增加 PC 的值加 2, 使其指向紧接 JNC 指令的下一条指令的地址, 然后把 rel 所代表的有符号的相对偏移量(指令的第 2 个字节)加到 PC 上去, 新的 PC 值即为目标地址。该操作不会影响标志位。

举例: 假设进位标志此时为 1, 则指令序列:

```
JNC LABEL1
```

CPL C

JNC LABEL2

执行完毕后, 进位标志变成 0, 并导致程序跳转到标号 LABEL2 处去执行。

指令长度(字节): 2

执行周期: 1 或 3

二进制编码:

| | | | | | | | | | |
|---|---|---|---|---|---|---|---|--|--------------|
| 0 | 1 | 0 | 1 | 0 | 0 | 0 | 0 | | rel. address |
|---|---|---|---|---|---|---|---|--|--------------|

操作: JNC

 $(PC) \leftarrow (PC) + 2$

IF (C) = 0

THEN $(PC) \leftarrow (PC) + \text{rel}$

JNZ rel

功能: 如果累加器的内容非 0 则跳转

说明: 如果累加器 A 的任何一位为 1, 那么程序跳转到 rel 所代表的地址处去执行, 如果各个位都为 0, 继续执行下一条指令。跳转的目标地址按照如下方式计算: 先把 PC 的值增加 2, 然后把 rel 所代表的有符号的相对偏移量 (指令的第 2 个字节) 加到 PC 上去, 新的 PC 值即为目标地址。操作过程中累加器的值不会发生变化, 不会影响标志位。

举例: 设累加器的初始值为 00H, 则指令序列:

JNZ LABEL1

INC A

JNZ LABEL2

执行完毕后, 累加器的内容变成 01H, 且程序将跳转到标号 LABEL2 处去执行。

指令长度(字节): 2

执行周期: 1 或 3

二进制编码:

| | | | | | | | | | |
|---|---|---|---|---|---|---|---|--|--------------|
| 0 | 1 | 1 | 1 | 0 | 0 | 0 | 0 | | rel. address |
|---|---|---|---|---|---|---|---|--|--------------|

操作: JNZ

 $(PC) \leftarrow (PC) + 2$ IF (A) \neq 0THEN $(PC) \leftarrow (PC) + \text{rel}$

JZ rel

功能: 若累加器的内容为 0 则跳转

说明: 如果累加器 A 的任何一位为 0, 那么程序跳转到 rel 所代表的地址处去执行, 如果各个位都为 0, 继续执行下一条指令。跳转的目标地址按照如下方式计算: 先把 PC 的值增加 2, 然后把 rel 所代表的有符号的相对偏移量 (指令的第 2 个字节) 加到 PC 上去, 新的 PC 值即为目标地址。操作过程中累加器的值不会发生变化, 不会影响标志位。

举例: 设累加器的初始值为 01H, 则指令序列:

JZ LABEL1

DEC A

JZ LABEL2

执行完毕后, 累加器的内容变成 00H, 且程序将跳转到标号 LABEL2 处去执行。

指令长度(字节): 2

(PC) ← addr_{15:0}**MOV <dest-byte> , <src-byte>****功能:** 传送字节变量**说明:** 将第 2 操作数代表字节变量的内容复制到第 1 操作数所代表的存储单元中去。该指令不会改变源操作数, 也不会影响其他寄存器和标志位。

MOV 指令是迄今为止使用最灵活的指令, 源操作数和目的操作数组合起来, 寻址方式可达 15 种。

举例: 假设内部 RAM 的 30H 单元的内容为 40H, 而 40H 单元的内容为 10H。端口 1 的数据为 11001010B (0CAH)。则指令序列:

```
MOV R0, #30H    ; R0 <= 30H
MOV A, @R0      ; A <= 40H
MOV R1, A       ; R1 <= 40H
MOV B, @R1      ; B <= 10H
MOV @RI, P1     ; RAM (40H) <= 0CAH
MOV P2, P1      ; P2 #0CAH
```

执行完毕后, 寄存器 0 的内容为 30H, 累加器和寄存器 1 的内容都为 40H, 寄存器 B 的内容为 10H, RAM 中 40H 单元和 P2 口的内容均为 0CAH。

MOV A,Rn**指令长度(字节):** 1**执行周期:** 1**二进制编码:**

| | | | | | | | |
|---|---|---|---|---|---|---|---|
| 1 | 1 | 1 | 0 | 1 | r | r | r |
|---|---|---|---|---|---|---|---|

操作: MOV

(A) ← (Rn)

MOV A,direct*指令长度(字节):** 2**执行周期:** 1**二进制编码:**

| | | | | | | | | | |
|---|---|---|---|---|---|---|---|--|----------------|
| 1 | 1 | 1 | 0 | 0 | 1 | 0 | 1 | | direct address |
|---|---|---|---|---|---|---|---|--|----------------|

操作: MOV

(A) ← (direct)

注意: MOV A, ACC 是无效指令。**MOV A,@Ri****指令长度(字节):** 1**执行周期:** 1**二进制编码:**

| | | | | | | | |
|---|---|---|---|---|---|---|---|
| 1 | 1 | 1 | 0 | 0 | 1 | 1 | i |
|---|---|---|---|---|---|---|---|

操作: MOV

(A) ← ((Ri))

MOV A,#data**指令长度(字节):** 2**执行周期:** 1**二进制编码:**

| | | | | | | | | | |
|---|---|---|---|---|---|---|---|--|----------------|
| 0 | 1 | 1 | 1 | 0 | 1 | 0 | 0 | | immediate data |
|---|---|---|---|---|---|---|---|--|----------------|

操作: MOV

(A) ← #data

MOV Rn, A

指令长度(字节): 1

执行周期: 1

二进制编码:

| | | | | | | | |
|---|---|---|---|---|---|---|---|
| 1 | 1 | 1 | 1 | 1 | r | r | r |
|---|---|---|---|---|---|---|---|

操作: MOV

 $(Rn) \leftarrow (A)$ **MOV Rn,direct**

指令长度(字节): 2

执行周期: 1

二进制编码:

| | | | | | | | | | |
|---|---|---|---|---|---|---|---|--|----------------|
| 1 | 0 | 1 | 0 | 1 | r | r | r | | direct address |
|---|---|---|---|---|---|---|---|--|----------------|

操作: MOV

 $(Rn) \leftarrow (\text{direct})$ **MOV Rn,#data**

指令长度(字节): 2

执行周期: 1

二进制编码:

| | | | | | | | | | |
|---|---|---|---|---|---|---|---|--|----------------|
| 0 | 1 | 1 | 1 | 1 | r | r | r | | immediate data |
|---|---|---|---|---|---|---|---|--|----------------|

操作: MOV

 $(Rn) \leftarrow \#data$ **MOV direct, A**

指令长度(字节): 2

执行周期: 1

二进制编码:

| | | | | | | | | | |
|---|---|---|---|---|---|---|---|--|----------------|
| 1 | 1 | 1 | 1 | 0 | 1 | 0 | 1 | | direct address |
|---|---|---|---|---|---|---|---|--|----------------|

操作: MOV

 $(\text{direct}) \leftarrow (A)$ **MOV direct, Rn**

指令长度(字节): 2

执行周期: 2

二进制编码:

| | | | | | | | | | |
|---|---|---|---|---|---|---|---|--|----------------|
| 1 | 0 | 0 | 0 | 1 | r | r | r | | direct address |
|---|---|---|---|---|---|---|---|--|----------------|

操作: MOV

 $(\text{direct}) \leftarrow (Rn)$ **MOV direct, direct**

指令长度(字节): 3

执行周期: 1

二进制编码:

| | | | | | | | | | | | |
|---|---|---|---|---|---|---|---|--|-----------------|--|------------------|
| 1 | 0 | 0 | 0 | 0 | 1 | 0 | 1 | | dir.addr. (src) | | dir.addr. (dest) |
|---|---|---|---|---|---|---|---|--|-----------------|--|------------------|

操作: MOV

 $(\text{direct}) \leftarrow (\text{direct})$ **MOV direct, @Ri**

指令长度(字节): 2

执行周期: 1

二进制编码:

| | | | | | | | | | |
|---|---|---|---|---|---|---|---|--|----------------|
| 1 | 0 | 0 | 0 | 0 | 1 | 1 | i | | direct address |
|---|---|---|---|---|---|---|---|--|----------------|

操作: MOV

 $(\text{direct}) \leftarrow ((Ri))$ **MOV direct, #data**

指令长度(字节): 3

执行周期: 1

二进制编码:

| | | | | | | | | | | | |
|---|---|---|---|---|---|---|---|--|----------------|--|----------------|
| 0 | 1 | 1 | 1 | 0 | 1 | 0 | 1 | | direct address | | immediate data |
|---|---|---|---|---|---|---|---|--|----------------|--|----------------|

操作: MOV
(direct)←#data

MOV @Ri, A

指令长度(字节): 1

执行周期: 1

二进制编码:

| | | | | | | | |
|---|---|---|---|---|---|---|---|
| 1 | 1 | 1 | 1 | 0 | 1 | 1 | i |
|---|---|---|---|---|---|---|---|

操作: MOV
((Ri))←(A)

MOV @Ri, direct

指令长度(字节): 2

执行周期: 1

二进制编码:

| | | | | | | | | | |
|---|---|---|---|---|---|---|---|--|----------------|
| 1 | 0 | 1 | 0 | 0 | 1 | 1 | i | | direct address |
|---|---|---|---|---|---|---|---|--|----------------|

操作: MOV
((Ri))←(direct)

MOV @Ri, #data

指令长度(字节): 2

执行周期: 1

二进制编码:

| | | | | | | | | | |
|---|---|---|---|---|---|---|---|--|----------------|
| 0 | 1 | 1 | 1 | 0 | 1 | 1 | i | | immediate data |
|---|---|---|---|---|---|---|---|--|----------------|

操作: MOV
((Ri))←#data

MOV <dest-bit>, <src-bit>

功能: 传送位变量

说明: 将<src-bit>代表的布尔变量复制到<dest-bit>所指定的数据单元中去, 两个操作数必须有一个是进位标志, 而另外一个可是直接寻址的位。本指令不影响其他寄存器和标志位。

举例: 假设进位标志 C 的初值为 1, 端口 P3 中的数据是 11000101B, 端口 1 的数据被设置为 35H(001110101B)。则指令序列:

MOV P1.3, C

MOV C, P3.3

MOV P1.2, C

执行后, 进位标志被清零, 端口 1 的数据变为 39H (00111001B)。

MOV C, bit

指令长度(字节): 2

执行周期: 1

二进制编码:

| | | | | | | | | | |
|---|---|---|---|---|---|---|---|--|-------------|
| 1 | 0 | 1 | 0 | 0 | 0 | 1 | 0 | | bit address |
|---|---|---|---|---|---|---|---|--|-------------|

操作: MOV
(C)←(bit)

MOV bit, C

指令长度(字节): 2

执行周期: 1

二进制编码:

| | | | | | | | | | |
|---|---|---|---|---|---|---|---|--|-------------|
| 1 | 0 | 0 | 1 | 0 | 0 | 1 | 0 | | bit address |
|---|---|---|---|---|---|---|---|--|-------------|

操作: MOV
(bit)←(C)

MOV DPTR, #data 16

功能: 将 16 位的常数存放到数据指针

说明: 该指令将 16 位常数传递给数据指针 DPTR。16 位的常数包含在指令的第 2 字节和第 3 字节中。其中 DPH 中存放的是#data16 的高字节，而 DPL 中存放的是#data16 的低字节。不影响标志位。

该指令是唯一一条能一次性移动 16 位数据的指令。

举例: 指令:

MOV DPTR, #1234H

将立即数 1234H 装入数据指针寄存器中。DPH 的值为 12H，DPL 的值为 34H。

指令长度(字节): 3

执行周期: 1

二进制编码:

| | | | | | | | | | | | |
|---|---|---|---|---|---|---|---|--|--------------------|--|-------------------|
| 1 | 0 | 0 | 1 | 0 | 0 | 0 | 0 | | immediate data15-8 | | immediate data7-0 |
|---|---|---|---|---|---|---|---|--|--------------------|--|-------------------|

操作: MOV

$(DPTR) \leftarrow \#data_{15:0}$

$DPH\ DPL \leftarrow \#data_{15:8}\ \#data_{7:0}$

MOVC A, @A+ <base-reg>

功能: 把程序存储器中的代码字节数据（常数数据）转送至累加器 A

说明: MOVC 指令将程序存储器中的代码字节或常数字节传送到累加器 A。被传送的数据字节的地址是由累加器中的无符号 8 位数据和 16 位基址寄存器（DPTR 或 PC）的数值相加产生的。如果以 PC 为基址寄存器，则在累加器内容加到 PC 之前，PC 需要先增加到指向紧邻 MOVC 之后的语句的地址；如果是 DPTR 为基址寄存器，则没有此问题。在执行 16 位的加法时，低 8 位产生的进位会传递给高 8 位。本指令不影响标志位。

举例: 假设累加器 A 的值处于 0~4 之间，如下子例程将累加器 A 中的值转换为用 DB 伪指令（定义字节）定义的 4 个值之一：

REL-PC: INC A

MOVC A, @A+PC

RET

DB 66H

DB 77H

DB 88H

DB 99H

如果在调用该子例程之前累加器的值为 01H，执行完该子例程后，累加器的值变为 77H。MOVC 指令之前的 INC A 指令是为了在查表时越过 RET 而设置的。如果 MOVC 和表格之间被多个代码字节所隔开，那么为了正确地读取表格，必须将相应的字节数预先加到累加器 A 上。

MOVC A, @A+DPTR

指令长度(字节): 1

执行周期: 4

二进制编码:

| | | | | | | | |
|---|---|---|---|---|---|---|---|
| 1 | 0 | 0 | 1 | 0 | 0 | 1 | 1 |
|---|---|---|---|---|---|---|---|

操作: MOVC

$(A) \leftarrow ((A) + (DPTR))$

MOVC A, @A+PC

指令长度(字节): 1
 执行周期: 3
 二进制编码:

| | | | | | | | |
|---|---|---|---|---|---|---|---|
| 1 | 0 | 0 | 0 | 0 | 0 | 1 | 1 |
|---|---|---|---|---|---|---|---|

 操作: MOVC
 $(PC) \leftarrow (PC)+1$
 $(A) \leftarrow ((A)+(PC))$

MOVX <dest-byte> , <src-byte>

功能: 外部传送
说明: MOVX 指令用于在累加器和外部数据存储器之间传递数据。因此在传送指令 MOV 后附加了 X。MOVX 又分为两种类型，它们之间的区别在于访问外部数据 RAM 的间接地址是 8 位的还是 16 位的。

对于第 1 种类型，当前工作寄存器组的 R0 和 R1 提供 8 位地址到复用端口 P0。对于外部 I/O 扩展译码或者较小的 RAM 阵列，8 位的地址已经够用。若要访问较大的 RAM 阵列，可在端口引脚上输出高位的地址信号。此时可在 MOVX 指令之前添加输出指令，对这些端口引脚施加控制。

对于第 2 种类型，通过数据指针 DPTR 产生 16 位的地址。当 P2 端口的输出缓冲器发送 DPH 的内容时，P2 的特殊功能寄存器保持原来的数据。在访问规模较大的数据阵列时，这种方式更为有效和快捷，因为不需要额外指令来配置输出端口。

在某些情况下，可以混合使用两种类型的 MOVX 指令。在访问大容量的 RAM 空间时，既可以用数据指针 DP 在 P2 端口上输出地址的高位字节，也可以先用某条指令，把地址的高位字节从 P2 端口上输出，再使用通过 R0 或 R1 间址寻址的 MOVX 指令。

举例: 假设有一个分时复用地址/数据线的外部 RAM 存储器，容量为 256B (如: Intel 的 8155 RAM / I/O / TIMER)，该存储器被连接到 8051 的端口 P0 上，端口 P3 被用于提供外部 RAM 所需的控制信号。端口 P1 和 P2 用作通用输入/输出端口。R0 和 R1 中的数据分别为 12H 和 34H，外部 RAM 的 34H 单元存储的数据为 56H，则下面的指令序列：

```
MOVX A, @R1
```

```
MOVX @R0, A
```

将数据 56H 复制到累加器 A 以及外部 RAM 的 12H 单元中。

MOVX A,@Ri

指令长度(字节): 1
 执行周期: 3 或 1
 二进制编码:

| | | | | | | | |
|---|---|---|---|---|---|---|---|
| 1 | 1 | 1 | 0 | 0 | 0 | 1 | i |
|---|---|---|---|---|---|---|---|

 操作: MOVX
 $(A) \leftarrow ((Ri))$

MOVX A,@DPTR

指令长度(字节): 1
 执行周期: 1 或 2
 二进制编码:

| | | | | | | | |
|---|---|---|---|---|---|---|---|
| 1 | 1 | 1 | 0 | 0 | 0 | 0 | 0 |
|---|---|---|---|---|---|---|---|

 操作: MOVX
 $(A) \leftarrow ((DPTR))$

MOVX @Ri, A

指令长度(字节): 1
 执行周期: 3 或 1

二进制编码:

| | | | | | | | |
|---|---|---|---|---|---|---|---|
| 1 | 1 | 1 | 1 | 0 | 0 | 1 | i |
|---|---|---|---|---|---|---|---|

操作: MOVX
 $((R_i)) \leftarrow (A)$

MOVX @DPTR, A

指令长度(字节): 1

执行周期: 2 或 1

二进制编码:

| | | | | | | | |
|---|---|---|---|---|---|---|---|
| 1 | 1 | 1 | 1 | 0 | 0 | 0 | 0 |
|---|---|---|---|---|---|---|---|

操作: MOVX
 $(DPTR) \leftarrow (A)$

MUL AB

功能: 乘法

说明: 该指令可用于实现累加器和寄存器 B 中的无符号 8 位整数的乘法。所产生的 16 位乘积的低 8 位存放在累加器中, 而高 8 位存放在寄存器 B 中。若乘积大于 255(0FFH), 则置位溢出标志; 否则清零标志位。在执行该指令时, 进位标志总是被清零。

举例: 假设累加器 A 的初始值为 80(50H), 寄存器 B 的初始值为 160(0A0H), 则指令:

MUL AB

求得乘积 12800(3200H), 所以寄存器 B 的值变成 32H(00110010B), 累加器被清零, 溢出标志被置位, 进位标志被清零。

指令长度(字节): 1

执行周期: 2

二进制编码:

| | | | | | | | |
|---|---|---|---|---|---|---|---|
| 1 | 0 | 1 | 0 | 0 | 1 | 0 | 0 |
|---|---|---|---|---|---|---|---|

操作: $(A)_{7-0} \leftarrow (A) \times (B)$
 $(B)_{15-8}$

NOP

功能: 空操作

说明: 执行本指令后, 将继续执行随后的指令。除了 PC 外, 其他寄存器和标志位都不会有变化。

举例: 假设期望在端口 P2 的第 7 号引脚上输出一个长时间的低电平脉冲, 该脉冲持续 5 个机器周期(精确)。若是仅使用 SETB 和 CLR 指令序列, 生成的脉冲只能持续 1 个机器周期。因而需要设法增加 4 个额外的机器周期。可以按照如下方式来实现所要求的功能(假设中断没有被启用):

```
CLR P2.7
NOP
NOP
NOP
NOP
SETB P2.7
```

指令长度(字节): 1

执行周期: 1

二进制编码:

| | | | | | | | |
|---|---|---|---|---|---|---|---|
| 0 | 0 | 0 | 0 | 0 | 0 | 0 | 0 |
|---|---|---|---|---|---|---|---|

操作: NOP
 $(PC) \leftarrow (PC) + 1$

ORL <dest-byte>, <src-byte>

功能：两个字节变量的逻辑或运算

说明：ORL 指令将由<dest-byte>和<src_byte>所指定的两个字节变量进行逐位逻辑或运算，结果存放在<dest-byte>所代表的单元中。该操作不影响标志位。

两个操作数组合起来，支持 6 种寻址方式。当目的操作数是累加器 A 时，源操作数可以采用寄存器寻址、直接寻址、寄存器间接寻址或者立即寻址。当目的操作数采用直接寻址方式时，源操作数可以是累加器或立即数。

注意：如果该指令被用来修改输出引脚上的状态，那么<dest-byte>所代表的单元是从端口输出数据锁存器中获取的数据，而不是从引脚上读取的数据。

举例：假设累加器 A 中数据为 0C3H (11000011B)，寄存器 R0 中的数据为 55H (01010101)，则指令：
ORL A, R0

执行后，累加器的内容变成 0D7H (11010111B)。当目的操作数是直接寻址数据字节时，ORL 指令可用来把任何 RAM 单元或者硬件寄存器中的各个位设置为 1。究竟哪些位会被置 1 由屏蔽字节决定，屏蔽字节既可以是包含在指令中的常数，也可以是累加器 A 在运行过程中实时计算出的数值。执行指令：

ORL P1, #00110010B

之后，把 P1 口的第 5、4、1 位置 1。

ORL A, Rn

指令长度(字节)： 1

执行周期： 1

二进制编码：

| | | | | | | | |
|---|---|---|---|---|---|---|---|
| 0 | 1 | 0 | 0 | 1 | r | r | r |
|---|---|---|---|---|---|---|---|

操作：ORL

$(A) \leftarrow (A) \vee (Rn)$

ORL A, direct

指令长度(字节)： 2

执行周期： 1

二进制编码：

| | | | | | | | | | |
|---|---|---|---|---|---|---|---|--|----------------|
| 0 | 1 | 0 | 0 | 0 | 1 | 0 | 1 | | direct address |
|---|---|---|---|---|---|---|---|--|----------------|

操作：ORL

$(A) \leftarrow (A) \vee (\text{direct})$

ORL A, @Ri

指令长度(字节)： 1

执行周期： 1

二进制编码：

| | | | | | | | |
|---|---|---|---|---|---|---|---|
| 0 | 1 | 0 | 0 | 0 | 1 | 1 | i |
|---|---|---|---|---|---|---|---|

操作：ORL

$(A) \leftarrow (A) \vee ((Ri))$

ORL A, #data

指令长度(字节)： 2

执行周期： 1

二进制编码：

| | | | | | | | | | |
|---|---|---|---|---|---|---|---|--|----------------|
| 0 | 1 | 0 | 0 | 0 | 1 | 0 | 0 | | immediate data |
|---|---|---|---|---|---|---|---|--|----------------|

操作：ORL

$(A) \leftarrow (A) \vee \#data$

ORL direct, A

指令长度(字节)： 2

执行周期: 1
 二进制编码:

| | | | | | | | | | |
|---|---|---|---|---|---|---|---|--|----------------|
| 0 | 1 | 0 | 0 | 0 | 0 | 1 | 0 | | direct address |
|---|---|---|---|---|---|---|---|--|----------------|

 操作: ORL
 $(\text{direct}) \leftarrow (\text{direct}) \vee (A)$

ORL direct, #data

指令长度(字节): 3
 执行周期: 1
 二进制编码:

| | | | | | | | | | | | |
|---|---|---|---|---|---|---|---|--|----------------|--|----------------|
| 0 | 1 | 0 | 0 | 0 | 0 | 1 | 1 | | direct address | | immediate data |
|---|---|---|---|---|---|---|---|--|----------------|--|----------------|

 操作: ORL
 $(\text{direct}) \leftarrow (\text{direct}) \vee \#data$

ORL C, <src-bit>

功能: 位变量的逻辑或运算
 说明: 如果<src-bit>所表示的位变量为 1, 则置位进位标志; 否则, 保持进位标志的当前状态不变。在汇编语言中, 位于源操作数之前的“/”表示将源操作数取反后使用, 但源操作数本身不发生变化。在执行本指令时, 不影响其他标志位。
 举例: 当执行如下指令序列时, 当且仅当 P1.0=1 或 ACC.7=1 或 OV=0 时, 置位进位标志 C:
 MOV C, P1.0 ;LOAD CARRY WITH INPUT PIN P10
 ORL C, ACC.7 ;OR CARRY WITH THE ACC.BIT 7
 ORL C, /OV ;OR CARRY WITH THE INVERSE OF OV

ORL C, bit

指令长度(字节): 2
 执行周期: 1 或 4
 二进制编码:

| | | | | | | | | | |
|---|---|---|---|---|---|---|---|--|-------------|
| 0 | 1 | 1 | 1 | 0 | 0 | 1 | 0 | | bit address |
|---|---|---|---|---|---|---|---|--|-------------|

 操作: ORL
 $(C) \leftarrow (C) \vee (\text{bit})$

ORL C, /bit

指令长度(字节): 2
 执行周期: 1
 二进制编码:

| | | | | | | | | | |
|---|---|---|---|---|---|---|---|--|-------------|
| 1 | 0 | 1 | 0 | 0 | 0 | 0 | 0 | | bit address |
|---|---|---|---|---|---|---|---|--|-------------|

 操作: ORL
 $(C) \leftarrow (C) \vee (\overline{\text{bit}})$

POP direct

功能: 出栈
 说明: 读取栈指针所指定的内部 RAM 单元的内容, 栈指针减 1。然后, 将读到的内容传送到由 direct 所指示的存储单元(直接寻址方式)中去。该操作不影响标志位。
 举例: 设栈指针的初值为 32H, 内部 RAM 的 30H~32H 单元的数据分别为 20H、23H 和 01H。则执行指令:
 POP DPH
 POP DPL
 之后, 栈指针的值变成 30H, 数据指针变为 0123H。此时指令:

POP SP

将把栈指针变为 20H。

注意：在这种特殊情况下，在写入出栈数据（20H）之前，栈指针先减小到 2FH，然后再随着 20H 的写入，变成 20H。

指令长度(字节)： 2

执行周期： 1

二进制编码：

| | | | | | | | | | |
|---|---|---|---|---|---|---|---|--|----------------|
| 1 | 1 | 0 | 1 | 0 | 0 | 0 | 0 | | direct address |
|---|---|---|---|---|---|---|---|--|----------------|

操作： POP

$(\text{direct}) \leftarrow ((\text{SP}))$

$(\text{SP}) \leftarrow (\text{SP}) - 1$

PUSH direct

功能： 压栈

说明： 栈指针首先加 1，然后将 direct 所表示的变量内容复制到由栈指针指定的内部 RAM 存储单元中去。该操作不影响标志位。

举例： 设在进入中断服务程序时栈指针的值为 09H，数据指针 DPTR 的值为 0123H。则执行如下指令序列：

PUSH DPL

PUSH DPH

之后，栈指针变为 0BH，并把数据 23H 和 01H 分别存入内部 RAM 的 0AH 和 0BH 存储单元之中。

指令长度(字节)： 2

执行周期： 1

二进制编码：

| | | | | | | | | | |
|---|---|---|---|---|---|---|---|--|----------------|
| 1 | 1 | 0 | 0 | 0 | 0 | 0 | 0 | | direct address |
|---|---|---|---|---|---|---|---|--|----------------|

操作： PUSH

$(\text{SP}) \leftarrow (\text{SP}) + 1$

$((\text{SP})) \leftarrow (\text{direct})$

RET

功能： 从子例程返回

说明： 执行 RET 指令时，首先将 PC 值的高位字节和低位字节从栈中弹出，栈指针减 2。然后，程序从形成的 PC 值所对应的地址处开始执行，一般情况下，该指令和 ACALL 或 LCALL 配合使用。改指令的执行不影响标志位。

举例： 设栈指针的初值为 0BH，内部 RAM 的 0AH 和 0BH 存储单元中的数据分别为 23H 和 01H。则指令：

RET

执行后，栈指针变为 09H。程序将从 0123H 地址处继续执行。

指令长度(字节)： 1

执行周期： 3

二进制编码：

| | | | | | | | |
|---|---|---|---|---|---|---|---|
| 0 | 0 | 1 | 0 | 0 | 0 | 1 | 0 |
|---|---|---|---|---|---|---|---|

操作： RET

$(\text{PC}_{15:8}) \leftarrow ((\text{SP}))$

$(\text{SP}) \leftarrow (\text{SP}) - 1$

$$(PC_{7:0}) \leftarrow ((SP))$$

$$(SP) \leftarrow (SP) - 1$$

RETI

功能: 中断返回

说明: 执行该指令时, 首先从栈中弹出 PC 值的高位和低位字节, 然后恢复中断启用, 准备接受同优先级的其他中断, 栈指针减 2。其他寄存器不受影响。但程序状态字 PSW 不会自动恢复到中断前的状态。程序将继续从新产生的 PC 值所对应的地址处开始执行, 一般情况下是此次中断入口的下一条指令。在执行 RETI 指令时, 如果有一个优先级较低的或同优先级的其他中断在等待处理, 那么在处理这些等待中的中断之前需要执行 1 条指令。

举例: 设栈指针的初值为 0BH, 结束在地址 0123H 处的指令执行结束期间产生中断, 内部 RAM 的 0AH 和 0BH 单元的内容分别为 23H 和 01H。则指令:

RETI

执行完毕后, 栈指针变成 09H, 中断返回后程序继续从 0123H 地址开始执行。

指令长度(字节): 1

执行周期: 3

二进制编码:

| | | | | | | | |
|---|---|---|---|---|---|---|---|
| 0 | 0 | 1 | 1 | 0 | 0 | 1 | 0 |
|---|---|---|---|---|---|---|---|

操作: RETI

$$(PC_{15:8}) \leftarrow ((SP))$$

$$(SP) \leftarrow (SP) - 1$$

$$(PC_{7:0}) \leftarrow ((SP))$$

$$(SP) \leftarrow (SP) - 1$$

RLA

功能: 将累加器 A 中的数据位循环左移

说明: 将累加器中的 8 位数据均左移 1 位, 其中位 7 移动到位 0。该指令的执行不影响标志位。

举例: 设累加器的内容为 0C5H (11000101B), 则指令:

RL A

执行后, 累加器的内容变成 8BH (10001011B), 且标志位不受影响。

指令长度(字节): 1

执行周期: 1

二进制编码:

| | | | | | | | |
|---|---|---|---|---|---|---|---|
| 0 | 0 | 1 | 0 | 0 | 0 | 1 | 1 |
|---|---|---|---|---|---|---|---|

操作: RL

$$(A_{n+1}) \leftarrow (A_n) \quad n = 0-6$$

$$(A_0) \leftarrow (A_7)$$

RLCA

功能: 带进位循环左移

说明: 累加器的 8 位数据和进位标志一起循环左移 1 位。其中位 7 移入进位标志, 进位标志的初始状态值移到位 0。该指令不影响其他标志位。

举例: 假设累加器 A 的值为 0C5H(11000101B), 则指令:

RLCA

执行后, 将把累加器 A 的数据变为 8BH(10001011B), 进位标志被置位。

指令长度(字节): 1

执行周期: 1

二进制编码:

| | | | | | | | |
|---|---|---|---|---|---|---|---|
| 0 | 0 | 1 | 1 | 0 | 0 | 1 | 1 |
|---|---|---|---|---|---|---|---|

操作: RLC

$(A_{n+1}) \leftarrow (A_n) \quad n = 0-6$

$(A_0) \leftarrow (C)$

$(C) \leftarrow (A_7)$

RR A

功能: 将累加器的数据位循环右移

说明: 将累加器的 8 个数据位均右移 1 位, 位 0 将被移到位 7, 即循环右移, 该指令不影响标志位。

举例: 设累加器的内容为 0C5H (11000101B), 则指令:

RR A

执行后累加器的内容变成 0E2H (11100010B), 标志位不受影响。

指令长度(字节): 1

执行周期: 1

二进制编码:

| | | | | | | | |
|---|---|---|---|---|---|---|---|
| 0 | 0 | 0 | 0 | 0 | 0 | 1 | 1 |
|---|---|---|---|---|---|---|---|

操作: RR

$(A_n) \leftarrow (A_{n+1}) \quad n = 0 - 6$

$(A_7) \leftarrow (A_0)$

RRC A

功能: 带进位循环右移

说明: 累加器的 8 位数据和进位标志一起循环右移 1 位。其中位 0 移入进位标志, 进位标志的初始状态值移到位 7。该指令不影响其他标志位。

举例: 假设累加器的值为 0C5H(11000101B), 进位标志为 0, 则指令:

RRC A

执行后, 将把累加器的数据变为 62H(01100010B), 进位标志被置位。

指令长度(字节): 1

执行周期: 1

二进制编码:

| | | | | | | | |
|---|---|---|---|---|---|---|---|
| 0 | 0 | 0 | 1 | 0 | 0 | 1 | 1 |
|---|---|---|---|---|---|---|---|

操作: RRC

$(A_{n+1}) \leftarrow (A_n) \quad n = 0 - 6$

$(A_7) \leftarrow (C)$

$(C) \leftarrow (A_0)$

SETB <bit>

功能: 置位

说明: SETB 指令可将相应的位置 1, 其操作对象可以是进位标志或其他可直接寻址的位。该指令不影响其他标志位。

举例： 设进位标志被清零，端口 1 的输出状态为 34H(00110100B)，则指令：

```
SETB C
SETB P1.0
```

执行后，进位标志变为 1，端口 1 的输出状态变成 35H(00110101B)。

SETB C

指令长度(字节)： 1

执行周期： 1

二进制编码：

| | | | | | | | |
|---|---|---|---|---|---|---|---|
| 1 | 1 | 0 | 1 | 0 | 0 | 1 | 1 |
|---|---|---|---|---|---|---|---|

操作： SETB
(C) ← 1

SETB bit

指令长度(字节)： 2

执行周期： 1

二进制编码：

| | | | | | | | | | |
|---|---|---|---|---|---|---|---|--|-------------|
| 1 | 1 | 0 | 1 | 0 | 0 | 1 | 0 | | bit address |
|---|---|---|---|---|---|---|---|--|-------------|

操作： SETB
(bit) ← 1

SJMP rel

功能： 短跳转

说明： 程序无条件跳转到 rel 所示的地址去执行。目标地址按如下方法计算：首先 PC 值加 2，然后将指令第 2 字节（即 rel）所表示的有符号偏移量加到 PC 上，得到的新 PC 值即短跳转的目标地址。所以，跳转的范围是当前指令（即 SJMP）地址的前 128 字节和后 127 字节。

举例： 设标号 RELADR 对应的指令地址位于程序存储器的 0123H 地址，则指令：

```
SJMP RELADR
```

汇编后位于 0100H。当执行完该指令后，PC 值变成 0123H。

注意：在上例中，紧接 SJMP 的下一条指令的地址是 0102H，因此，跳转的偏移量为 0123H-0102H=21H。另外，如果 SJMP 的偏移量是 0FEH，那么构成只有 1 条指令的无限循环。

指令长度(字节)： 2

执行周期： 3

二进制编码：

| | | | | | | | | | |
|---|---|---|---|---|---|---|---|--|--------------|
| 1 | 0 | 0 | 0 | 0 | 0 | 0 | 0 | | rel. address |
|---|---|---|---|---|---|---|---|--|--------------|

操作： SJMP
(PC) ← (PC)+2
(PC) ← (PC)+rel

SUBB A, <src-byte>

功能： 带借位的减法

说明： SUBB 指令从累加器中减去<src-byte>所代表的字节变量的数值及进位标志，减法运算的结果置于累加器中。如果执行减法时第 7 位需要借位，SUBB 将会置位进位标志（表示借位）；否则，清零进位标志。（如果在执行 SUBB 指令前，进位标志 C 已经被置位，这意味着在前面进行多精度的减法运算时，产生了借位。因而在执行本条指令时，必须把进位连同源操作数一起从累加器中减去。）如果在进行减法运算的时候，第 3 位处向上有借位，那么辅助进位标志 AC 会被置位；如果第 6 位有借位；而第 7 位没有，或是第 7 位有借位，而

第 6 位没有, 则溢出标志 OV 被置位。

当进行有符号整数减法运算时, 若 OV 置位, 则表示在正数减负数的过程中产生了负数; 或者, 在负数减正数的过程中产生了正数。

源操作数支持的寻址方式: 寄存器寻址、直接寻址、寄存器间接寻址和立即数寻址。

举例: 设累加器中的数据为 0C9H(11001001B)。寄存器 R2 的值为 54H(01010100B), 进位标志 C 被置位。则如下指令:

SUBB A, R2

执行后, 累加器的数据变为 74H(01110100B), 进位标志 C 和辅助进位标志 AC 被清零, 溢出标志 C 被置位。

注意: 0C9H 减去 54H 应该是 75H, 但在上面的计算中, 由于在 SUBB 指令执行前, 进位标志 C 已经被置位, 因而最终结果还需要减去进位标志, 得到 74H。因此, 如果在进行单精度或者多精度减法运算前, 进位标志 C 的状态未知, 那么应改采用 CLR C 指令把进位标志 C 清零。

SUBB A, Rn

指令长度(字节): 1

执行周期: 1

二进制编码:

| | | | | | | | |
|---|---|---|---|---|---|---|---|
| 1 | 0 | 0 | 1 | 1 | r | r | r |
|---|---|---|---|---|---|---|---|

操作: SUBB

$(A) \leftarrow (A) - (C) - (Rn)$

SUBB A, direct

指令长度(字节): 2

执行周期: 1

二进制编码:

| | | | | | | | | | |
|---|---|---|---|---|---|---|---|--|----------------|
| 1 | 0 | 0 | 1 | 0 | 1 | 0 | 1 | | direct address |
|---|---|---|---|---|---|---|---|--|----------------|

操作: SUBB

$(A) \leftarrow (A) - (C) - (\text{direct})$

SUBB A, @Ri

指令长度(字节): 1

执行周期: 1

二进制编码:

| | | | | | | | |
|---|---|---|---|---|---|---|---|
| 1 | 0 | 0 | 1 | 0 | 1 | 1 | i |
|---|---|---|---|---|---|---|---|

操作: SUBB

$(A) \leftarrow (A) - (C) - ((Ri))$

SUBB A, #data

指令长度(字节): 2

执行周期: 1

二进制编码:

| | | | | | | | | | |
|---|---|---|---|---|---|---|---|--|----------------|
| 1 | 0 | 0 | 1 | 0 | 1 | 0 | 0 | | immediate data |
|---|---|---|---|---|---|---|---|--|----------------|

操作: SUBB

$(A) \leftarrow (A) - (C) - \#data$

SWAP A

功能: 交换累加器的高低半字节

说明: SWAP 指令把累加器的低 4 位(位 3~位 0)和高 4 位(位 7~位 4)数据进行交换。实际上 SWAP 指令也可视为 4 位的循环指令。该指令不影响标志位。

举例: 设累加器的内容为 0C5H(11000101B), 则指令:

SWAP A

执行后, 累加器的内容变成 5CH (01011100B)。

指令长度(字节): 1

执行周期: 1

二进制编码:

| | | | | | | | |
|---|---|---|---|---|---|---|---|
| 1 | 1 | 0 | 0 | 0 | 1 | 0 | 0 |
|---|---|---|---|---|---|---|---|

操作: SWAP

(A₃₋₀) ↔ (A₇₋₄)

XCH A, <byte>

功能: 交换累加器和字节变量的内容

说明: XCH 指令将<byte>所指定的字节变量的内容装载到累加器, 同时将累加器的旧内容写入<byte>所指定的字节变量。指令中的源操作数和目的操作数允许的寻址方式: 寄存器寻址、直接寻址和寄存器间接寻址。

举例: 设 R0 的内容为地址 20H, 累加器的值为 3FH (00111111B)。内部 RAM 的 20H 单元的内容为 75H (01110101B)。则指令:

XCH A, @R0

执行后, 内部 RAM 的 20H 单元的数据变为 3FH (00111111B), 累加器的内容变为 75H(01110101B)。

XCH A, Rn

指令长度(字节): 1

执行周期: 1

二进制编码:

| | | | | | | | |
|---|---|---|---|---|---|---|---|
| 1 | 1 | 0 | 0 | 1 | r | r | r |
|---|---|---|---|---|---|---|---|

操作: XCH

(A) ↔ (Rn)

XCH A, direct

指令长度(字节): 2

执行周期: 1

二进制编码:

| | | | | | | | | | |
|---|---|---|---|---|---|---|---|--|----------------|
| 1 | 1 | 0 | 0 | 0 | 1 | 0 | 1 | | direct address |
|---|---|---|---|---|---|---|---|--|----------------|

操作: XCH

(A) ↔ (direct)

XCH A, @Ri

指令长度(字节): 1

执行周期: 1

二进制编码:

| | | | | | | | |
|---|---|---|---|---|---|---|---|
| 1 | 1 | 0 | 0 | 0 | 1 | 1 | i |
|---|---|---|---|---|---|---|---|

操作: XCH

(A) ↔ ((Ri))

XCHD A, @Ri

功能: 交换累加器和@Ri 对应单元中的数据的低 4 位

说明: XCHD 指令将累加器内容的低半字节(位 0~3, 一般是十六进制数或 BCD 码)和间接寻址

的内部 RAM 单元的数据进行交换，各自的高半字（位 7~4）节不受影响。另外，该指令不影响标志位。

举例： 设 R0 保存了地址 20H，累加器的内容为 36H (00110110B)。内部 RAM 的 20H 单元存储的数据为 75H (011110101B)。则指令：

XCHD A, @R0

执行后，内部 RAM 20H 单元的内容变成 76H (01110110B)，累加器的内容变为 35H(00110101B)。

指令长度(字节)： 1

执行周期： 1

二进制编码：

| | | | | | | | |
|---|---|---|---|---|---|---|---|
| 1 | 1 | 0 | 1 | 0 | 1 | 1 | i |
|---|---|---|---|---|---|---|---|

操作： XCHD

$(A_{3-0}) \leftrightarrow (R_{i3-0})$

XRL <dest-byte>, <src-byte>

功能： 字节变量的逻辑异或

说明： XRL 指令将<dest-byte>和<src-byte>所代表的字节变量逐位进行逻辑异或运算，结果保存在<dest-byte>所代表的字节变量里。该指令不影响标志位。

两个操作数组合起来共支持 6 种寻址方式：当目的操作数为累加器时，源操作数可以采用寄存器寻址、直接寻址、寄存器间接寻址和立即数寻址；当目的操作数是可直接寻址的数据时，源操作数可以是累加器或者立即数。

注意：如果该指令被用来修改输出引脚上的状态，那么 dest-byte 所代表的的数据就是从端口输出数据锁存器中获取的数据，而不是从引脚上读取的数据。

举例： 如果累加器和寄存器 0 的内容分别为 0C3H (11000011B)和 0AAH(10101010B)，则指令：

XRL A, R0

执行后，累加器的内容变成 69H (01101001B)。

当目的操作数是可直接寻址字节数据时，该指令可把任何 RAM 单元或者寄存器中的各个位取反。具体哪些位会被取反，在运行过程当中确定。指令：

XRL P1, #00110001B

执行后，P1 口的位 5、4、0 被取反。

XRL A, Rn

指令长度(字节)： 1

执行周期： 1

二进制编码：

| | | | | | | | |
|---|---|---|---|---|---|---|---|
| 0 | 1 | 1 | 0 | 1 | r | r | r |
|---|---|---|---|---|---|---|---|

操作： XRL

$(A) \leftarrow (A) \oplus (R_n)$

XRL A, direct

指令长度(字节)： 2

执行周期： 1

二进制编码：

| | | | | | | | | | |
|---|---|---|---|---|---|---|---|--|----------------|
| 0 | 1 | 1 | 0 | 0 | 1 | 0 | 1 | | direct address |
|---|---|---|---|---|---|---|---|--|----------------|

操作： XRL

$(A) \leftarrow (A) \oplus (\text{direct})$

XRL A, @Ri

指令长度(字节): 1

执行周期: 1

二进制编码:

| | | | | | | | |
|---|---|---|---|---|---|---|---|
| 0 | 1 | 1 | 0 | 0 | 1 | 1 | i |
|---|---|---|---|---|---|---|---|

操作: XRL

$$(A) \leftarrow (A) \ \nabla \ ((Ri))$$
XRL A, #data

指令长度(字节): 2

执行周期: 1

二进制编码:

| | | | | | | | | | |
|---|---|---|---|---|---|---|---|--|----------------|
| 0 | 1 | 1 | 0 | 0 | 1 | 0 | 0 | | immediate data |
|---|---|---|---|---|---|---|---|--|----------------|

操作: XRL

$$(A) \leftarrow (A) \ \nabla \ #data$$
XRL direct, A

指令长度(字节): 2

执行周期: 1

二进制编码:

| | | | | | | | | | |
|---|---|---|---|---|---|---|---|--|----------------|
| 0 | 1 | 1 | 0 | 0 | 0 | 1 | 0 | | direct address |
|---|---|---|---|---|---|---|---|--|----------------|

操作: XRL

$$(\text{direct}) \leftarrow (\text{direct}) \ \nabla \ (A)$$
XRL direct, #data

指令长度(字节): 3

执行周期: 1

二进制编码:

| | | | | | | | | | | | |
|---|---|---|---|---|---|---|---|--|----------------|--|----------------|
| 0 | 1 | 1 | 0 | 0 | 0 | 1 | 1 | | direct address | | immediate data |
|---|---|---|---|---|---|---|---|--|----------------|--|----------------|

操作: XRL

$$(\text{direct}) \leftarrow (\text{direct}) \ \nabla \ #data$$

7.4 指令详解 (英文)

ACALL addr11

Function: Absolute Call

Description: ACALL unconditionally calls a subroutine located at the indicated address. The instruction increments the PC twice to obtain the address of the following instruction, then pushes the 16-bit result onto the stack (low-order byte first) and increments the Stack Pointer twice.

The destination address is obtained by successively concatenating the five high-order bits of the incremented PC opcode bits 7-5, and the second byte of the instruction. The subroutine called must therefore start within the same 2K block of the program memory as the first byte of the instruction following ACALL. No flags are affected.

Example: Initially SP equals 07H. The label "SUBRTN" is at program memory location 0345H. After executing the instruction,

ACALL SUBRTN

at location 0123H, SP will contain 09H, internal RAM locations 08H and 09H will contain 25H and 01H, respectively, and the PC will contain 0345H.

Bytes: 2

Cycles: 3

Encoding:

| | | | | | | | | | | | | | | | | |
|-----|----|----|---|---|---|---|---|--|----|----|----|----|----|----|----|----|
| A10 | A9 | A8 | 1 | 0 | 0 | 0 | 1 | | A7 | A6 | A5 | A4 | A3 | A2 | A1 | A0 |
|-----|----|----|---|---|---|---|---|--|----|----|----|----|----|----|----|----|

Operation: ACALL

$(PC) \leftarrow (PC) + 2$

$(SP) \leftarrow (SP) + 1$

$((SP)) \leftarrow (PC_{7-0})$

$(SP) \leftarrow (SP) + 1$

$((SP)) \leftarrow (PC_{15-8})$

$(PC_{10-0}) \leftarrow \text{page address}$

ADD A, <src-byte>

Function: Add

Description: ADD adds the byte variable indicated to the Accumulator, leaving the result in the Accumulator. The carry and auxiliary-carry flags are set, respectively, if there is a carry-out from bit 7 or bit 3, and cleared otherwise. When adding unsigned integers, the carry flag indicates an overflow occurred. OV is set if there is a carry-out of bit 6 but not out of bit 7, or a carry-out of bit 7 but not bit 6; otherwise OV is cleared. When adding signed integers, OV indicates a negative number produced as the sum of two positive operands, or a positive sum from two negative operands.

Four source operand addressing modes are allowed: register, direct register-indirect, or immediate.

Example: The Accumulator holds 0C3H(11000011B) and register 0 holds 0AAH (10101010B). The instruction, ADD A, R0

will leave 6DH (01101101B) in the Accumulator with the AC flag cleared and both the carry flag and OV set to 1.

ADD A, Rn

Bytes: 1

Cycles: 1

Encoding:

| | | | | | | | |
|---|---|---|---|---|---|---|---|
| 0 | 0 | 1 | 0 | 1 | r | r | r |
|---|---|---|---|---|---|---|---|

Operation: ADD

$(A) \leftarrow (A) + (Rn)$

ADD A, direct

Bytes: 2

Cycles: 1

Encoding:

| | | | | | | | | | |
|---|---|---|---|---|---|---|---|--|----------------|
| 0 | 0 | 1 | 0 | 0 | 1 | 0 | 1 | | direct address |
|---|---|---|---|---|---|---|---|--|----------------|

Operation: ADD

$(A) \leftarrow (A) + (\text{direct})$

ADD A, @Ri

Bytes: 1

Cycles: 1

Encoding:

| | | | | | | | |
|---|---|---|---|---|---|---|---|
| 0 | 0 | 1 | 0 | 0 | 1 | 1 | i |
|---|---|---|---|---|---|---|---|

Operation: ADD

$$(A) \leftarrow (A) + ((Ri))$$
ADD A, #data

Bytes: 2

Cycles: 1

 Encoding:

| | | | | | | | | | |
|---|---|---|---|---|---|---|---|--|----------------|
| 0 | 0 | 1 | 0 | 0 | 1 | 0 | 0 | | immediate data |
|---|---|---|---|---|---|---|---|--|----------------|

Operation: ADD

$$(A) \leftarrow (A) + \#data$$
ADDC A, <src-byte>

Function: Add with Carry

Description: ADDC simultaneously adds the byte variable indicated, the Carry flag and the Accumulator, leaving the result in the Accumulator. The carry and auxiliary-carry flags are set, respectively, if there is a carry-out from bit 7 or bit 3, and cleared otherwise. When adding unsigned integers, the carry flag indicates an overflow occurred.

OV is set if there is a carry-out of bit 6 but not out of bit 7, or a carry-out of bit 7 but not out of bit 6; otherwise OV is cleared. When adding signed integers, OV indicates a negative number produced as the sum of two positive operands or a positive sum from two negative operands.

Four source operand addressing modes are allowed: register, direct, register-indirect, or immediate.

Example: The Accumulator holds 0C3H(11000011B) and register 0 holds 0AAH (10101010B) with the Carry.

The instruction,

ADDC A,R0

will leave 6EH (01101110B) in the Accumulator with the AC flag cleared and both the carry flag and OV set to 1.

ADDC A, Rn

Bytes: 1

Cycles: 1

 Encoding:

| | | | | | | | |
|---|---|---|---|---|---|---|---|
| 0 | 0 | 1 | 1 | 1 | r | r | r |
|---|---|---|---|---|---|---|---|

Operation: ADDC

$$(A) \leftarrow (A) + (C) + (Rn)$$
ADDC A, direct

Bytes: 2

Cycles: 1

 Encoding:

| | | | | | | | | | |
|---|---|---|---|---|---|---|---|--|----------------|
| 0 | 0 | 1 | 1 | 0 | 1 | 0 | 1 | | direct address |
|---|---|---|---|---|---|---|---|--|----------------|

Operation: ADDC

$$(A) \leftarrow (A) + (C) + (\text{direct})$$
ADDC A, @Ri

Bytes: 1

Cycles: 1

 Encoding:

| | | | | | | | |
|---|---|---|---|---|---|---|---|
| 0 | 0 | 1 | 1 | 0 | 1 | 1 | i |
|---|---|---|---|---|---|---|---|

Operation: ADDC

$$(A) \leftarrow (A) + (C) + ((Ri))$$
ADDC A, #data

Bytes: 2

Cycles: 1

Encoding:

| | | | | | | | | |
|---|---|---|---|---|---|---|---|--|
| 0 | 0 | 1 | 1 | 0 | 1 | 0 | 0 | |
|---|---|---|---|---|---|---|---|--|

 immediate data

Operation: ADDC
 $(A) \leftarrow (A) + (C) + \#data$

AJMP addr11

Function: Absolute Jump

Description: AJMP transfers program execution to the indicated address, which is formed at run-time by concatenating the high-order five bits of the PC (after incrementing the PC twice), opcode bits 7-5, and the second byte of the instruction. The destination must therefore be within the same 2K block of program memory as the first byte of the instruction following AJMP.

Example: The label "JMPADR" is at program memory location 0123H. The instruction, AJMP JMPADR is at location 0345H and will load the PC with 0123H.

Bytes: 2

Cycles: 3

Encoding:

| | | | | | | | | | | | | | | | | |
|-----|----|----|---|---|---|---|---|--|----|----|----|----|----|----|----|----|
| A10 | A9 | A8 | 0 | 0 | 0 | 0 | 1 | | A7 | A6 | A5 | A4 | A3 | A2 | A1 | A0 |
|-----|----|----|---|---|---|---|---|--|----|----|----|----|----|----|----|----|

Operation: AJMP
 $(PC) \leftarrow (PC) + 2$
 $(PC_{10-0}) \leftarrow \text{page address}$

ANL <dest-byte> , <src-byte>

Function: Logical-AND for byte variables

Description: ANL performs the bitwise logical-AND operation between the variables indicated and stores the results in the destination variable. No flags are affected.

The two operands allow six addressing mode combinations. When the destination is the Accumulator, the source can use register, direct, register-indirect, or immediate addressing; when the destination is a direct address, the source can be the Accumulator or immediate data.

Note: When this instruction is used to modify an output port, the value used as the original port data will be read from the output data latch not the input pins.

Example: If the Accumulator holds 0C3H(11000011B) and register 0 holds 55H (01010101B) then the instruction, ANL A,R0 will leave 41H (01000001B) in the Accumulator.

When the destination is a directly addressed byte, this instruction will clear combinations of bits in any RAM location or hardware register. The mask byte determining the pattern of bits to be cleared would either be a constant contained in the instruction or a value computed in the Accumulator at run-time.

The instruction, ANL Pl, #01110011B will clear bits 7, 3, and 2 of output port 1.

ANL A, Rn

Bytes: 1

Cycles: 1

Encoding:

| | | | | | | | |
|---|---|---|---|---|---|---|---|
| 0 | 1 | 0 | 1 | 1 | r | r | r |
|---|---|---|---|---|---|---|---|

Operation: ANL

$$(A) \leftarrow (A) \wedge (Rn)$$

ANL A, direct

Bytes: 2

Cycles: 1

Encoding:

| | | | | | | | | | |
|---|---|---|---|---|---|---|---|--|----------------|
| 0 | 1 | 0 | 1 | 0 | 1 | 0 | 1 | | direct address |
|---|---|---|---|---|---|---|---|--|----------------|

Operation: ANL

$$(A) \leftarrow (A) \wedge (\text{direct})$$

ANL A, @Ri

Bytes: 1

Cycles: 1

Encoding:

| | | | | | | | |
|---|---|---|---|---|---|---|---|
| 0 | 1 | 0 | 1 | 0 | 1 | 1 | i |
|---|---|---|---|---|---|---|---|

Operation: ANL

$$(A) \leftarrow (A) \wedge ((Ri))$$

ANL A, #data

Bytes: 2

Cycles: 1

Encoding:

| | | | | | | | | | |
|---|---|---|---|---|---|---|---|--|----------------|
| 0 | 1 | 0 | 1 | 0 | 1 | 0 | 0 | | immediate data |
|---|---|---|---|---|---|---|---|--|----------------|

Operation: ANL

$$(A) \leftarrow (A) \wedge \#data$$

ANL direct, A

Bytes: 2

Cycles: 1

Encoding:

| | | | | | | | | | |
|---|---|---|---|---|---|---|---|--|----------------|
| 0 | 1 | 0 | 1 | 0 | 0 | 1 | 0 | | direct address |
|---|---|---|---|---|---|---|---|--|----------------|

Operation: ANL

$$(\text{direct}) \leftarrow (\text{direct}) \wedge (A)$$

ANL direct, #data

Bytes: 3

Cycles: 1

Encoding:

| | | | | | | | | | | | |
|---|---|---|---|---|---|---|---|--|----------------|--|----------------|
| 0 | 1 | 0 | 1 | 0 | 0 | 1 | 1 | | direct address | | immediate data |
|---|---|---|---|---|---|---|---|--|----------------|--|----------------|

Operation: ANL

$$(\text{direct}) \leftarrow (\text{direct}) \wedge \#data$$

ANL C, <src-bit>

Function: Logical-AND for bit variables

Description: If the Boolean value of the source bit is a logical 0 then clear the carry flag; otherwise leave the carry flag in its current state. A slash (“/”) preceding the operand in the assembly language indicates that the logical complement of the addressed bit is used as the source value, *but the source bit itself is not affected*. No other flags are affected.

Only direct addressing is allowed for the source operand.

Example: Set the carry flag if, and only if, P1.0 = 1, ACC. 7 = 1, and OV = 0:

MOV C, P1.0 ; LOAD CARRY WITH INPUT PIN STATE

ANL C, ACC.7 ; AND CARRY WITH ACCUM. BIT.7

ANL C, /OV ; AND WITH INVERSE OF OVERFLOW FLAG

ANL C, bit

Bytes: 2

Cycles: 1

Encoding:

| | | | | | | | | | |
|---|---|---|---|---|---|---|---|--|-------------|
| 1 | 0 | 0 | 0 | 0 | 0 | 1 | 0 | | bit address |
|---|---|---|---|---|---|---|---|--|-------------|

Operation: ANL

 $(C) \leftarrow (C) \wedge (\text{bit})$ **ANL C, /bit**

Bytes: 2

Cycles: 1

Encoding:

| | | | | | | | | | |
|---|---|---|---|---|---|---|---|--|-------------|
| 1 | 0 | 1 | 1 | 0 | 0 | 0 | 0 | | bit address |
|---|---|---|---|---|---|---|---|--|-------------|

Operation: ANL

 $(C) \leftarrow (C) \wedge (\overline{\text{bit}})$ **CJNE <dest-byte>, <src-byte>, rel**

Function: Compare and Jump if Not Equal

Description: CJNE compares the magnitudes of the first two operands, and branches if their values are not equal. The branch destination is computed by adding the signed relative-displacement in the last instruction byte to the PC, after incrementing the PC to the start of the next instruction. The carry flag is set if the unsigned integer value of <dest-byte> is less than the unsigned integer value of <src-byte>; otherwise, the carry is cleared. Neither operand is affected.

The first two operands allow four addressing mode combinations: the Accumulator may be compared with any directly addressed byte or immediate data, and any indirect RAM location or working register can be compared with an immediate constant.

Example: The Accumulator contains 34H. Register 7 contains 56H. The first instruction in the sequence,

```
CJNE R7,#60H, NOT_EQ
```

```
;          ...          ; R7 = 60H.
```

```
NOT_EQ: JC      REQ_LOW      ; IF R7 < 60H.
```

```
;          ...          ; R7 > 60H.
```

sets the carry flag and branches to the instruction at label NOT-EQ. By testing the carry flag, this instruction determines whether R7 is greater or less than 60H.

If the data being presented to Port 1 is also 34H, then the instruction,

```
WAIT: CJNE A,P1,WAIT
```

clears the carry flag and continues with the next instruction in sequence, since the Accumulator does equal the data read from P1. (If some other value was being input on P1, the program will loop at this point until the P1 data changes to 34H.)

CJNE A, direct, rel

Bytes: 3

Cycles: 2 or 3

Encoding:

| | | | | | | | | | | | |
|---|---|---|---|---|---|---|---|--|----------------|--|--------------|
| 1 | 0 | 1 | 1 | 0 | 1 | 0 | 1 | | direct address | | rel. address |
|---|---|---|---|---|---|---|---|--|----------------|--|--------------|

Operation: $(PC) \leftarrow (PC) + 3$

IF (A) <> (direct)

THEN

$$(PC) \leftarrow (PC) + \text{relative offset}$$

IF (A) < (*direct*)

THEN

$$(C) \leftarrow 1$$

ELSE

$$(C) \leftarrow 0$$

CJNE A, #data, rel

Bytes: 3

Cycles: 1 or 3

Encoding:

| | | | | | | | | | | | |
|---|---|---|---|---|---|---|---|--|----------------|--|--------------|
| 1 | 0 | 1 | 1 | 0 | 1 | 0 | 0 | | immediate data | | rel. address |
|---|---|---|---|---|---|---|---|--|----------------|--|--------------|

Operation: $(PC) \leftarrow (PC) + 3$

IF (A) <> (*data*)

THEN

$$(PC) \leftarrow (PC) + \text{relative offset}$$

IF (A) < (*data*)

THEN

$$(C) \leftarrow 1$$

ELSE

$$(C) \leftarrow 0$$

CJNE Rn, #data, rel

Bytes: 3

Cycles: 2 or 3

Encoding:

| | | | | | | | | | | | |
|---|---|---|---|---|---|---|---|--|----------------|--|--------------|
| 1 | 0 | 1 | 1 | 1 | r | r | r | | immediate data | | rel. address |
|---|---|---|---|---|---|---|---|--|----------------|--|--------------|

Operation: $(PC) \leftarrow (PC) + 3$

IF (Rn) <> (*data*)

THEN

$$(PC) \leftarrow (PC) + \text{relative offset}$$

IF (Rn) < (*data*)

THEN

$$(C) \leftarrow 1$$

ELSE

$$(C) \leftarrow 0$$

CJNE @Ri, #data, rel

Bytes: 3

Cycles: 2 or 3

Encoding:

| | | | | | | | | | | | |
|---|---|---|---|---|---|---|---|--|----------------|--|--------------|
| 1 | 0 | 1 | 1 | 0 | 1 | 1 | i | | immediate data | | rel. address |
|---|---|---|---|---|---|---|---|--|----------------|--|--------------|

Operation: $(PC) \leftarrow (PC) + 3$

IF (Ri) <> (*data*)

THEN

$$(PC) \leftarrow (PC) + \text{relative offset}$$

IF (Ri) < (*data*)

THEN

$$(C) \leftarrow 1$$

ELSE

$$(C) \leftarrow 0$$

CLR A

Function: Clear Accumulator

Description: The Accumulator is cleared (all bits set on zero). No flags are affected.

Example: The Accumulator contains 5CH (01011100B). The instruction,
CLR A
will leave the Accumulator set to 00H (00000000B).

Bytes: 1

Cycles: 1

Encoding:

| | | | | | | | |
|---|---|---|---|---|---|---|---|
| 1 | 1 | 1 | 0 | 0 | 1 | 0 | 0 |
|---|---|---|---|---|---|---|---|

Operation: CLR
(A) \leftarrow 0

CLR bit

Function: Clear bit

Description: The indicated bit is cleared (reset to zero). No other flags are affected. CLR can operate on the carry flag or any directly addressable bit.

Example: Port 1 has previously been written with 5DH (01011101B). The instruction,
CLR P1.2
will leave the port set to 59H (01011001B).

CLR C

Bytes: 1

Cycles: 1

Encoding:

| | | | | | | | |
|---|---|---|---|---|---|---|---|
| 1 | 1 | 0 | 0 | 0 | 0 | 1 | 1 |
|---|---|---|---|---|---|---|---|

Operation: CLR
(C) \leftarrow 0

CLR bit

Bytes: 2

Cycles: 1

Encoding:

| | | | | | | | | | |
|---|---|---|---|---|---|---|---|--|-------------|
| 1 | 1 | 0 | 0 | 0 | 0 | 1 | 0 | | bit address |
|---|---|---|---|---|---|---|---|--|-------------|

Operation: CLR
(bit) \leftarrow 0

CPL A

Function: Complement Accumulator

Description: Each bit of the Accumulator is logically complemented (one's complement). Bits which previously contained a one are changed to a zero and vice-versa. No flags are affected.

Example: The Accumulator contains 5CH(01011100B). The instruction,
CPL A
will leave the Accumulator set to 0A3H (10100011B).

Bytes: 1

Cycles: 1

Encoding:

| | | | | | | | |
|---|---|---|---|---|---|---|---|
| 1 | 1 | 1 | 1 | 0 | 1 | 0 | 0 |
|---|---|---|---|---|---|---|---|

Operation: CPL

$$(A) \leftarrow (\bar{A})$$

CPL bit

Function: Complement bit

Description: The bit variable specified is complemented. A bit which had been a one is changed to zero and vice-versa. No other flags are affected. CLR can operate on the carry or any directly addressable bit.

Note: When this instruction is used to modify an output pin, the value used as the original data will be read from the output data latch, not the input pin.

Example: Port 1 has previously been written with 5BH(01011011B). The instruction,
CPL P1.1
CPL P1.2
will leave the port set to 5DH(01011101B).

CPL C

Bytes: 1

Cycles: 1

Encoding:

| | | | | | | | |
|---|---|---|---|---|---|---|---|
| 1 | 0 | 1 | 1 | 0 | 0 | 1 | 1 |
|---|---|---|---|---|---|---|---|

Operation: CPL

$$(C) \leftarrow (\bar{C})$$

CPL bit

Bytes: 2

Cycles: 1

Encoding:

| | | | | | | | | | |
|---|---|---|---|---|---|---|---|--|-------------|
| 1 | 0 | 1 | 1 | 0 | 0 | 1 | 0 | | bit address |
|---|---|---|---|---|---|---|---|--|-------------|

Operation: CPL

$$(\text{bit}) \leftarrow (\overline{\text{bit}})$$

DAA

Function: Decimal-adjust Accumulator for Addition

Description: DAA adjusts the eight-bit value in the Accumulator resulting from the earlier addition of two variables (each in packed-BCD format), producing two four-bit digits. Any ADD or ADDC instruction may have been used to perform the addition.

If Accumulator bits 3-0 are greater than nine (xxxx1010-xxxx1111), or if the AC flag is one, six is added to the Accumulator producing the proper BCD digit in the low-order nibble. This internal addition would set the carry flag if a carry-out of the low-order four-bit field propagated through all high-order bits, but it would not clear the carry flag otherwise.

If the carry flag is now set or if the four high-order bits now exceed nine(1010xxxx- 1111xxxx),

these high-order bits are incremented by six, producing the proper BCD digit in the high-order nibble. Again, this would set the carry flag if there was a carry-out of the high-order bits, but wouldn't clear the carry. The carry flag thus indicates if the sum of the original two BCD variables is greater than 100, allowing multiple precision decimal addition. OV is not affected.

All of this occurs during the one instruction cycle. Essentially, this instruction performs the decimal conversion by adding 00H, 06H, 60H, or 66H to the Accumulator, depending on initial Accumulator and PSW conditions.

Note: DA A cannot simply convert a hexadecimal number in the Accumulator to BCD notation, nor does DA A apply to decimal subtraction.

Example: The Accumulator holds the value 56H(01010110B) representing the packed BCD digits of the decimal number 56. Register 3 contains the value 67H (01100111B) representing the packed BCD digits of the decimal number 67. The carry flag is set. The instruction sequence.

```
ADDC A,R3
```

```
DA A
```

will first perform a standard twos-complement binary addition, resulting in the value 0BEH (10111110) in the Accumulator. The carry and auxiliary carry flags will be cleared.

The Decimal Adjust instruction will then alter the Accumulator to the value 24H (00100100B), indicating the packed BCD digits of the decimal number 24, the low-order two digits of the decimal sum of 56,67, and the carry-in. The carry flag will be set by the Decimal Adjust instruction, indicating that a decimal overflow occurred. The true sum 56, 67, and 1 is 124.

BCD variables can be incremented or decremented by adding 01H or 99H. If the Accumulator initially holds 30H (representing the digits of 30 decimal), then the instruction sequence,

```
ADD A, #99H
```

```
DA A
```

will leave the carry set and 29H in the Accumulator, since $30+99=129$. The low-order byte of the sum can be interpreted to mean $30 - 1 = 29$.

Bytes: 1

Cycles: 3

Encoding:

| | | | | | | | |
|---|---|---|---|---|---|---|---|
| 1 | 1 | 0 | 1 | 0 | 1 | 0 | 0 |
|---|---|---|---|---|---|---|---|

Operation: DA

-contents of Accumulator are BCD

IF $[(A_{3-0}) > 9] \vee [(AC) = 1]$

THEN $(A_{3-0}) \leftarrow (A_{3-0}) + 6$

AND

IF $[(A_{7-4}) > 9] \vee [(C) = 1]$

THEN $(A_{7-4}) \leftarrow (A_{7-4}) + 6$

DEC byte

Function: Decrement

Description: The variable indicated is decremented by 1. An original value of 00H will underflow to 0FFH.

No flags are affected. Four operand addressing modes are allowed: accumulator, register, direct, or register-indirect.

Note: When this instruction is used to modify an output port, the value used as the original port data will be read from the output data latch, not the input pins.

Example: Register 0 contains 7FH (01111111B). Internal RAM locations 7EH and 7FH contain 00H and 40H, respectively. The instruction sequence,

DEC @R0

DEC R0

DEC @R0

will leave register 0 set to 7EH and internal RAM locations 7EH and 7FH set to 0FFH and 3FH.

DEC A

Bytes: 1

Cycles: 1

Encoding:

| | | | | | | | |
|---|---|---|---|---|---|---|---|
| 0 | 0 | 0 | 1 | 0 | 1 | 0 | 0 |
|---|---|---|---|---|---|---|---|

Operation: DEC

$(A) \leftarrow (A) - 1$

DEC Rn

Bytes: 1

Cycles: 1

Encoding:

| | | | | | | | |
|---|---|---|---|---|---|---|---|
| 0 | 0 | 0 | 1 | 1 | r | r | r |
|---|---|---|---|---|---|---|---|

Operation: DEC

$(Rn) \leftarrow (Rn) - 1$

DEC direct

Bytes: 2

Cycles: 1

Encoding:

| | | | | | | | | | |
|---|---|---|---|---|---|---|---|--|----------------|
| 0 | 0 | 0 | 1 | 0 | 1 | 0 | 1 | | Direct address |
|---|---|---|---|---|---|---|---|--|----------------|

Operation: DEC

$(direct) \leftarrow (direct) - 1$

DEC @Ri

Bytes: 1

Cycles: 1

Encoding:

| | | | | | | | |
|---|---|---|---|---|---|---|---|
| 0 | 0 | 0 | 1 | 0 | 1 | 1 | i |
|---|---|---|---|---|---|---|---|

Operation: DEC

$((Ri)) \leftarrow ((Ri)) - 1$

DIV AB

Function: Divide

Description: DIV AB divides the unsigned eight-bit integer in the Accumulator by the unsigned eight-bit integer in register B. The Accumulator receives the integer part of the quotient; register B receives the integer remainder. The carry and OV flags will be cleared.

Exception: if B had originally contained 00H, the values returned in the Accumulator and B-register will be undefined and the overflow flag will be set. The carry flag is cleared in any

case.

Example: The Accumulator contains 251(0FBH or 11111011B) and B contains 18(12H or 00010010B).

The instruction,

DIV AB

will leave 13 in the Accumulator (0DH or 00001101B) and the value 17 (11H or 00010001B) in B, since $251 = (13 \times 18) + 17$. Carry and OV will both be cleared.

Bytes: 1

Cycles: 6

Encoding:

| | | | | | | | |
|---|---|---|---|---|---|---|---|
| 1 | 0 | 0 | 0 | 0 | 1 | 0 | 0 |
|---|---|---|---|---|---|---|---|

Operation: DIV

$(A)_{15:8} (B)_{7:0} \leftarrow (A)/(B)$

DJNZ <byte>, <rel-addr>

Function: Decrement and Jump if Not Zero

Description: DJNZ decrements the location indicated by 1, and branches to the address indicated by the second operand if the resulting value is not zero. An original value of 00H will underflow to 0FFH. No flags are affected. The branch destination would be computed by adding the signed relative-displacement value in the last instruction byte to the PC, after incrementing the PC to the first byte of the following instruction.

The location decremented may be a register or directly addressed byte.

Note: When this instruction is used to modify an output port, the value used as the original port data will be read from the output data latch, not the input pins.

Example: Internal RAM locations 40H, 50H, and 60H contain the values 01H, 70H, and 15H, respectively.

The instruction sequence,

DJNZ 40H, LABEL_1

DJNZ 50H, LABEL_2

DJNZ 60H, LABEL_3

will cause a jump to the instruction at label LABEL_2 with the values 00H, 6FH, and 15H in the three RAM locations. The first jump was not taken because the result was zero.

This instruction provides a simple way of executing a program loop a given number of times, or for adding a moderate time delay (from 2 to 512 machine cycles) with a single instruction. The instruction sequence,

MOV R2,#8

TOOOLE: CPL P1.7

DJNZ R2, TOOGLE

will toggle P1.7 eight times, causing four output pulses to appear at bit 7 of output Port 1.

Each pulse will last three machine cycles; two for DJNZ and one to alter the pin.

DJNZ Rn, rel

Bytes: 2

Cycles: 2 or 3

Encoding:

| | | | | | | | | |
|---|---|---|---|---|---|---|---|--------------|
| 1 | 1 | 0 | 1 | 1 | r | r | r | rel. address |
|---|---|---|---|---|---|---|---|--------------|

Operation: DJNZ

$(PC) \leftarrow (PC) + 2$

$(Rn) \leftarrow (Rn) - 1$

IF (Rn) > 0 or (Rn) < 0
 THEN
 (PC) ← (PC) + rel

DJNZ direct, rel

Bytes: 3
 Cycles: 2 or 3
 Encoding:

| | | | | | | | | | | | |
|---|---|---|---|---|---|---|---|--|----------------|--|--------------|
| 1 | 1 | 0 | 1 | 0 | 1 | 0 | 1 | | direct address | | rel. address |
|---|---|---|---|---|---|---|---|--|----------------|--|--------------|

 Operation: DJNZ
 (PC) ← (PC) + 2
 (direct) ← (direct) - 1
 IF (direct) > 0 or (direct) < 0
 THEN
 (PC) ← (PC) + rel

INC <byte>

Function: Increment
 Description: INC increments the indicated variable by 1. An original value of 0FFH will overflow to 00H. No flags are affected. Three addressing modes are allowed: register, direct, or register-indirect.
 Note: When this instruction is used to modify an output port, the value used as the original port data will be read from the output data latch, not the input pins.
 Example: Register 0 contains 7EH (0111110B). Internal RAM locations 7EH and 7FH contain 0FFH and 40H, respectively. The instruction sequence,
 INC @R0
 INC R0
 INC @R0
 will leave register 0 set to 7FH and internal RAM locations 7EH and 7FH holding (respectively) 00H and 41H.

INC A

Bytes: 1
 Cycles: 1
 Encoding:

| | | | | | | | |
|---|---|---|---|---|---|---|---|
| 0 | 0 | 0 | 0 | 0 | 1 | 0 | 0 |
|---|---|---|---|---|---|---|---|

 Operation: INC
 (A) ← (A) + 1

INC Rn

Bytes: 1
 Cycles: 1
 Encoding:

| | | | | | | | |
|---|---|---|---|---|---|---|---|
| 0 | 0 | 0 | 0 | 1 | r | r | r |
|---|---|---|---|---|---|---|---|

 Operation: INC
 (Rn) ← (Rn) + 1

INC direct

Bytes: 2
 Cycles: 1
 Encoding:

| | | | | | | | | | |
|---|---|---|---|---|---|---|---|--|----------------|
| 0 | 0 | 0 | 0 | 0 | 1 | 0 | 1 | | direct address |
|---|---|---|---|---|---|---|---|--|----------------|

 Operation: INC

(direct) ←(direct)+1

INC @Ri

Bytes: 1

Cycles: 1

Encoding:

| | | | | | | | |
|---|---|---|---|---|---|---|---|
| 0 | 0 | 0 | 0 | 0 | 1 | 1 | i |
|---|---|---|---|---|---|---|---|

Operation: INC

$((Ri)) \leftarrow ((Ri)) + 1$

INC DPTR

Function: Increment Data Pointer

Description: Increment the 16-bit data pointer by 1. A 16-bit increment (modulo 2_{16}) is performed; an overflow of the low-order byte of the data pointer (DPL) from 0FFH to 00H will increment the high-order-byte (DPH). No flags are affected.

This is the only 16-bit register which can be incremented.

Example: Register DPH and DPL contains 12H and 0FEH, respectively. The instruction sequence,

IINC DPTR

INC DPTR

INC DPTR

will change DPH and DPL to 13H and 01H.

Bytes: 1

Cycles: 1

Encoding:

| | | | | | | | |
|---|---|---|---|---|---|---|---|
| 1 | 0 | 1 | 0 | 0 | 0 | 1 | 1 |
|---|---|---|---|---|---|---|---|

Operation: INC

$(DPTR) \leftarrow (DPTR) + 1$

JB bit, rel

Function: Jump if Bit set

Description: If the indicated bit is a one, jump to the address indicated; otherwise proceed with the next instruction. The branch destination is computed by adding the signed relative-displacement in the third instruction byte to the PC, after incrementing the PC to the first byte of the next instruction.

The bit tested is not modified. No flags are affected

Example: The data present at input port 1 is 11001010B. The Accumulator holds 56 (01010110B). The instruction sequence,

JB P1.2, LABEL1

JB ACC.2, LABEL2

will cause program execution to branch to the instruction at label LABEL2.

Bytes: 3

Cycles: 1 or 3

Encoding:

| | | | | | | | | | | | |
|---|---|---|---|---|---|---|---|--|-------------|--|--------------|
| 0 | 0 | 1 | 0 | 0 | 0 | 0 | 0 | | bit address | | rel. address |
|---|---|---|---|---|---|---|---|--|-------------|--|--------------|

Operation: JB

$(PC) \leftarrow (PC) + 3$

IF (bit) = 1

THEN

$$(PC) \leftarrow (PC) + \text{rel}$$

JBC bit, rel

Function: Jump if Bit is set and Clear bit

Description: If the indicated bit is one, branch to the address indicated; otherwise proceed with the next instruction. *The bit will not be cleared if it is already a zero.* The branch destination is computed by adding the signed relative-displacement in the third instruction byte to the PC, after incrementing the PC to the first byte of the next instruction. No flags are affected.

Note: When this instruction is used to test an output pin, the value used as the original data will be read from the output data latch, not the input pin.

Example: The Accumulator holds 56H (01010110B). The instruction sequence,

JBC ACC.3, LABEL1

JBC ACC.2, LABEL2

will cause program execution to continue at the instruction identified by the label LABEL2, with the Accumulator modified to 52H (01010010B).

Bytes: 3

Cycles: 1 or 3

Encoding:

| | | | | | | | | | | | |
|---|---|---|---|---|---|---|---|--|-------------|--|--------------|
| 0 | 0 | 0 | 1 | 0 | 0 | 0 | 0 | | bit address | | rel. address |
|---|---|---|---|---|---|---|---|--|-------------|--|--------------|

Operation: JB

$$(PC) \leftarrow (PC) + 3$$

IF (bit) = 1

THEN

$$(\text{bit}) \leftarrow 0$$

$$(PC) \leftarrow (PC) + \text{rel}$$

JC rel

Function: Jump if Carry is set

Description: If the carry flag is set, branch to the address indicated; otherwise proceed with the next instruction. The branch destination is computed by adding the signed relative-displacement in the second instruction byte to the PC, after incrementing the PC twice. No flags are affected.

Example: The carry flag is cleared. The instruction sequence,

JC LABEL1

CPL C

JC LABEL2

will set the carry and cause program execution to continue at the instruction identified by the label LABEL2.

Bytes: 2

Cycles: 1 or 3

Encoding:

| | | | | | | | | | |
|---|---|---|---|---|---|---|---|--|--------------|
| 0 | 1 | 0 | 0 | 0 | 0 | 0 | 0 | | rel. address |
|---|---|---|---|---|---|---|---|--|--------------|

Operation: JC

$$(PC) \leftarrow (PC) + 2$$

IF (C) = 1

THEN

$$(PC) \leftarrow (PC) + rel$$

JMP @A+DPTR

Function: Jump indirect

Description: Add the eight-bit unsigned contents of the Accumulator with the sixteen-bit data pointer, and load the resulting sum to the program counter. This will be the address for subsequent instruction

2

fetches. Sixteen-bit addition is performed (modulo 65536); a carry-out from the low-order eight bits propagates through the higher-order bits. Neither the Accumulator nor the Data Pointer is altered. No flags are affected.

Example: An even number from 0 to 6 is in the Accumulator. The following sequence of instructions will branch to one of four AJMP instructions in a jump table starting at JMP_TBL:

```

MOV DPTR, #JMP_TBL
JMP @A+DPTR
JMP-TBL: AJMP LABEL0
          AJMP LABEL1
          AJMP LABEL2
          AJMP LABEL3

```

If the Accumulator equals 04H when starting this sequence, execution will jump to label LABEL2. Remember that AJMP is a two-byte instruction, so the jump instructions start at every other address.

Bytes: 1

Cycles: 4

Encoding:

| | | | | | | | |
|---|---|---|---|---|---|---|---|
| 0 | 1 | 1 | 1 | 0 | 0 | 1 | 1 |
|---|---|---|---|---|---|---|---|

Operation: JMP

$$(PC) \leftarrow (A) + (DPTR)$$

JNB bit, rel

Function: Jump if Bit is not set

Description: If the indicated bit is a zero, branch to the indicated address; otherwise proceed with the next instruction. The branch destination is computed by adding the signed relative-displacement in the third instruction byte to the PC, after incrementing the PC to the first byte of the next instruction. *The bit tested is not modified.* No flags are affected.

Example: The data present at input port 1 is 11001010B. The Accumulator holds 56H (01010110B). The instruction sequence,
 JNB P1.3, LABEL1
 JNB ACC.3, LABEL2
 will cause program execution to continue at the instruction at label LABEL2.

Bytes: 3

Cycles: 1 or 3

| | | | | | | | | | | |
|------------|--|---|---|---|---|---|---|---|-------------|--------------|
| Encoding: | 0 | 0 | 1 | 1 | 0 | 0 | 0 | 0 | bit address | rel. address |
| Operation: | JNB | | | | | | | | | |
| | $(PC) \leftarrow (PC) + 3$ | | | | | | | | | |
| | IF (bit) = 0 | | | | | | | | | |
| | THEN $(PC) \leftarrow (PC) + \text{rel}$ | | | | | | | | | |

JNC rel

| | | | | | | | | | | |
|--------------|--|--|--|--|--|--|--|--|--|--|
| Function: | Jump if Carry not set | | | | | | | | | |
| Description: | If the carry flag is a zero, branch to the address indicated; otherwise proceed with the next instruction. The branch destination is computed by adding the signed relative-displacement in the second instruction byte to the PC, after incrementing the PC twice to point to the next instruction. The carry flag is not modified. | | | | | | | | | |
| Example: | The carry flag is set. The instruction sequence, JNC LABEL1 CPL C JNC LABEL2 will clear the carry and cause program execution to continue at the instruction identified by the label LABEL2. | | | | | | | | | |

Bytes: 2

Cycles: 1 or 3

| | | | | | | | | | | |
|------------|--|---|---|---|---|---|---|---|--------------|--|
| Encoding: | 0 | 1 | 0 | 1 | 0 | 0 | 0 | 0 | rel. address | |
| Operation: | JNC | | | | | | | | | |
| | $(PC) \leftarrow (PC) + 2$ | | | | | | | | | |
| | IF (C) = 0 | | | | | | | | | |
| | THEN $(PC) \leftarrow (PC) + \text{rel}$ | | | | | | | | | |

JNZ rel

| | | | | | | | | | | |
|--------------|--|--|--|--|--|--|--|--|--|--|
| Function: | Jump if Accumulator Not Zero | | | | | | | | | |
| Description: | If any bit of the Accumulator is a one, branch to the indicated address; otherwise proceed with the next instruction. The branch destination is computed by adding the signed relative-displacement in the second instruction byte to the PC, after incrementing the PC twice. The Accumulator is not modified. No flags are affected. | | | | | | | | | |
| Example: | The Accumulator originally holds 00H. The instruction sequence, JNZ LABEL1 INC A JNZ LABEL2 will set the Accumulator to 01H and continue at label LABEL2. | | | | | | | | | |

Bytes: 2

Cycles: 1 or 3

| | | | | | | | | | | |
|------------|----------------------------|---|---|---|---|---|---|---|--------------|--|
| Encoding: | 0 | 1 | 1 | 1 | 0 | 0 | 0 | 0 | rel. address | |
| Operation: | JNZ | | | | | | | | | |
| | $(PC) \leftarrow (PC) + 2$ | | | | | | | | | |

$$((SP)) \leftarrow (PC_{7:0})$$

$$(SP) \leftarrow (SP) + 1$$

$$((SP)) \leftarrow (PC_{15:8})$$

$$(PC) \leftarrow \text{addr}_{15:0}$$

LJMP addr16

Function: Long Jump

Description: LJMP causes an unconditional branch to the indicated address, by loading the high-order and low-order bytes of the PC (respectively) with the second and third instruction bytes. The destination may therefore be anywhere in the full 64K program memory address space. No flags are affected.

Example: The label "JMPADR" is assigned to the instruction at program memory location 1234H. The instruction,

```
LJMP JMPADR
```

at location 0123H will load the program counter with 1234H.

Bytes: 3

Cycles: 3

Encoding:

| | | | | | | | | | | | | | |
|---|---|---|---|---|---|---|---|--|--|--------------|--|--|-------------|
| 0 | 0 | 0 | 0 | 0 | 0 | 1 | 0 | | | addr15-addr8 | | | addr7-addr0 |
|---|---|---|---|---|---|---|---|--|--|--------------|--|--|-------------|

Operation: LJMP

$$(PC) \leftarrow \text{addr}_{15:0}$$

MOV <dest-byte> , <src-byte>

Function: Move byte variable

Description: The byte variable indicated by the second operand is copied into the location specified by the first operand. The source byte is not affected. No other register or flag is affected.

This is by far the most flexible operation. Fifteen combinations of source and destination addressing modes are allowed.

Example: Internal RAM location 30H holds 40H. The value of RAM location 40H is 10H. The data present at input port 1 is 11001010B (0CAH).

```
MOV R0, #30H ; R0 <= 30H
```

```
MOV A, @R0 ; A <= 40H
```

```
MOV R1, A ; R1 <= 40H
```

```
MOV B, @R1 ; B <= 10H
```

```
MOV @R1, P1 ; RAM (40H) <= 0CAH
```

```
MOV P2, P1 ; P2 #0CAH
```

leaves the value 30H in register 0, 40H in both the Accumulator and register 1, 10H in register B, and 0CAH(11001010B) both in RAM location 40H and output on port 2.

MOV A,Rn

Bytes: 1

Cycles: 1

Encoding:

| | | | | | | | |
|---|---|---|---|---|---|---|---|
| 1 | 1 | 1 | 0 | 1 | r | r | r |
|---|---|---|---|---|---|---|---|

Operation: MOV

$$(A) \leftarrow (Rn)$$

***MOV A,direct**

Bytes: 2

Cycles: 1

Encoding:

| | | | | | | | | | |
|---|---|---|---|---|---|---|---|--|----------------|
| 1 | 1 | 1 | 0 | 0 | 1 | 0 | 1 | | direct address |
|---|---|---|---|---|---|---|---|--|----------------|

Operation: MOV

(A)←(direct)

MOV A,ACC is not a valid instruction.*MOV A,@Ri**

Bytes: 1

Cycles: 1

Encoding:

| | | | | | | | |
|---|---|---|---|---|---|---|---|
| 1 | 1 | 1 | 0 | 0 | 1 | 1 | i |
|---|---|---|---|---|---|---|---|

Operation: MOV

(A)←((Ri))

MOV A,#data

Bytes: 2

Cycles: 1

Encoding:

| | | | | | | | | | |
|---|---|---|---|---|---|---|---|--|----------------|
| 0 | 1 | 1 | 1 | 0 | 1 | 0 | 0 | | immediate data |
|---|---|---|---|---|---|---|---|--|----------------|

Operation: MOV

(A)←#data

MOV Rn, A

Bytes: 1

Cycles: 1

Encoding:

| | | | | | | | |
|---|---|---|---|---|---|---|---|
| 1 | 1 | 1 | 1 | 1 | r | r | r |
|---|---|---|---|---|---|---|---|

Operation: MOV

(Rn)←(A)

MOV Rn,direct

Bytes: 2

Cycles: 1

Encoding:

| | | | | | | | | | |
|---|---|---|---|---|---|---|---|--|----------------|
| 1 | 0 | 1 | 0 | 1 | r | r | r | | direct address |
|---|---|---|---|---|---|---|---|--|----------------|

Operation: MOV

(Rn)←(direct)

MOV Rn,#data

Bytes: 2

Cycles: 1

Encoding:

| | | | | | | | | | |
|---|---|---|---|---|---|---|---|--|----------------|
| 0 | 1 | 1 | 1 | 1 | r | r | r | | immediate data |
|---|---|---|---|---|---|---|---|--|----------------|

Operation: MOV

(Rn)←#data

MOV direct, A

Bytes: 2

Cycles: 1

Encoding:

| | | | | | | | | | |
|---|---|---|---|---|---|---|---|--|----------------|
| 1 | 1 | 1 | 1 | 0 | 1 | 0 | 1 | | direct address |
|---|---|---|---|---|---|---|---|--|----------------|

Operation: MOV

(direct)←(A)

MOV direct, Rn

Bytes: 2

Cycles: 1

Encoding:

| | | | | | | | | | |
|---|---|---|---|---|---|---|---|--|----------------|
| 1 | 0 | 0 | 0 | 1 | r | r | r | | direct address |
|---|---|---|---|---|---|---|---|--|----------------|

Operation: MOV

(direct)←(Rn)

MOV direct, direct

Bytes: 3

Cycles: 1

Encoding:

| | | | | | | | | | | | |
|---|---|---|---|---|---|---|---|--|-----------------|--|------------------|
| 1 | 0 | 0 | 0 | 0 | 1 | 0 | 1 | | dir.addr. (src) | | dir.addr. (dest) |
|---|---|---|---|---|---|---|---|--|-----------------|--|------------------|

Operation: MOV

(direct)←(direct)

MOV direct, @Ri

Bytes: 2

Cycles: 1

Encoding:

| | | | | | | | | | |
|---|---|---|---|---|---|---|---|--|----------------|
| 1 | 0 | 0 | 0 | 0 | 1 | 1 | i | | direct address |
|---|---|---|---|---|---|---|---|--|----------------|

Operation: MOV

(direct)←((Ri))

MOV direct, #data

Bytes: 3

Cycles: 1

Encoding:

| | | | | | | | | | | | |
|---|---|---|---|---|---|---|---|--|----------------|--|----------------|
| 0 | 1 | 1 | 1 | 0 | 1 | 0 | 1 | | direct address | | immediate data |
|---|---|---|---|---|---|---|---|--|----------------|--|----------------|

Operation: MOV

(direct)←#data

MOV @Ri, A

Bytes: 1

Cycles: 1

Encoding:

| | | | | | | | |
|---|---|---|---|---|---|---|---|
| 1 | 1 | 1 | 1 | 0 | 1 | 1 | i |
|---|---|---|---|---|---|---|---|

Operation: MOV

((Ri))←(A)

MOV @Ri, direct

Bytes: 2

Cycles: 1

Encoding:

| | | | | | | | | | |
|---|---|---|---|---|---|---|---|--|----------------|
| 1 | 0 | 1 | 0 | 0 | 1 | 1 | i | | direct address |
|---|---|---|---|---|---|---|---|--|----------------|

Operation: MOV

((Ri))←(direct)

MOV @Ri, #data

Bytes: 2

Cycles: 1

Encoding:

| | | | | | | | | | |
|---|---|---|---|---|---|---|---|--|----------------|
| 0 | 1 | 1 | 1 | 0 | 1 | 1 | i | | immediate data |
|---|---|---|---|---|---|---|---|--|----------------|

Operation: MOV

((Ri))←#data

MOV <dest-bit>, <src-bit>

Function: Move bit data

Description: The Boolean variable indicated by the second operand is copied into the location specified by the

first operand. One of the operands must be the carry flag; the other may be any directly addressable bit. No other register or flag is affected.

Example: The carry flag is originally set. The data present at input Port 3 is 11000101B. The data previously written to output Port 1 is 35H (00110101B).

MOV P1.3, C

MOV C, P3.3

MOV P1.2, C

will leave the carry cleared and change Port 1 to 39H (00111001B).

MOV C, bit

Bytes: 2

Cycles: 1

Encoding:

| | | | | | | | | | |
|---|---|---|---|---|---|---|---|--|-------------|
| 1 | 0 | 1 | 0 | 0 | 0 | 1 | 0 | | bit address |
|---|---|---|---|---|---|---|---|--|-------------|

Operation: MOV

(C)←(bit)

MOV bit, C

Bytes: 2

Cycles: 1

Encoding:

| | | | | | | | | | |
|---|---|---|---|---|---|---|---|--|-------------|
| 1 | 0 | 0 | 1 | 0 | 0 | 1 | 0 | | bit address |
|---|---|---|---|---|---|---|---|--|-------------|

Operation: MOV

(bit)←(C)

MOV DPTR, #data 16

Function: Load Data Pointer with a 16-bit constant

Description: The Data Pointer is loaded with the 16-bit constant indicated. The 16-bit constant is loaded into the second and third bytes of the instruction. The second byte (DPH) is the high-order byte, while the third byte (DPL) holds the low-order byte. No flags are affected.

This is the only instruction which moves 16 bits of data at once.

Example: The instruction,

MOV DPTR, #1234H

will load the value 1234H into the Data Pointer: DPH will hold 12H and DPL will hold 34H.

Bytes: 3

Cycles: 1

Encoding:

| | | | | | | | | | | | |
|---|---|---|---|---|---|---|---|--|--------------------|--|-------------------|
| 1 | 0 | 0 | 1 | 0 | 0 | 0 | 0 | | immediate data15-8 | | immediate data7-0 |
|---|---|---|---|---|---|---|---|--|--------------------|--|-------------------|

Operation: MOV

(DPTR) ← #data₁₅₋₀

DPH DPL ← #data₁₅₋₈ #data₇₋₀

MOVC A, @A+ <base-reg>

Function: Move Code byte

Description: The MOVC instructions load the Accumulator with a code byte, or constant from program memory. The address of the byte fetched is the sum of the original unsigned eight-bit.

Accumulator contents and the contents of a sixteen-bit base register, which may be either the Data Pointer or the PC. In the latter case, the PC is incremented to the address of the following

instruction before being added with the Accumulator; otherwise the base register is not altered. Sixteen-bit addition is performed so a carry-out from the low-order eight bits may propagate through higher-order bits. No flags are affected.

Example: A value between 0 and 3 is in the Accumulator. The following instructions will translate the value in the Accumulator to one of four values defined by the DB (define byte) directive.

```
REL-PC: INC A
        MOVC A, @A+PC
        RET
        DB 66H
        DB 77H
        DB 88H
        DB 99H
```

If the subroutine is called with the Accumulator equal to 01H, it will return with 77H in the Accumulator. The INC A before the MOVC instruction is needed to “get around” the RET instruction above the table. If several bytes of code separated the MOVC from the table, the corresponding number would be added to the Accumulator instead.

MOVC A,@A+DPTR

Bytes: 1
 Cycles: 4
 Encoding:

| | | | | | | | |
|---|---|---|---|---|---|---|---|
| 1 | 0 | 0 | 1 | 0 | 0 | 1 | 1 |
|---|---|---|---|---|---|---|---|

 Operation: MOVC
 $(A) \leftarrow ((A) + (DPTR))$

MOVC A,@A+PC

Bytes: 1
 Cycles: 3
 Encoding:

| | | | | | | | |
|---|---|---|---|---|---|---|---|
| 1 | 0 | 0 | 0 | 0 | 0 | 1 | 1 |
|---|---|---|---|---|---|---|---|

 Operation: MOVC
 $(PC) \leftarrow (PC) + 1$
 $(A) \leftarrow ((A) + (PC))$

MOVX <dest-byte> , <src-byte>

Function: Move External
Description: The MOVX instructions transfer data between the Accumulator and a byte of external data memory, hence the “X” appended to MOV. There are two types of instructions, differing in whether they provide an eight-bit or sixteen-bit indirect address to the external data RAM. In the first type, the contents of R0 or R1 in the current register bank provide an eight-bit address multiplexed with data on P0. Eight bits are sufficient for external I/O expansion decoding or for a relatively small RAM array. For somewhat larger arrays, any output port pins can be used to output higher-order address bits. These pins would be controlled by an output instruction preceding the MOVX. In the second type of MOVX instruction, the Data Pointer generates a sixteen-bit address. P2 outputs the high-order eight address bits (the contents of DPH) while P0 multiplexes the low-order eight bits (DPL) with data. The P2 Special Function Register retains its previous contents while the P2 output buffers are emitting the contents of DPH. This form is faster and

more efficient when accessing very large data arrays (up to 64K bytes), since no additional instructions are needed to set up the output ports.

It is possible in some situations to mix the two MOVX types. A large RAM array with its high-order address lines driven by P2 can be addressed via the Data Pointer, or with code to output high-order address bits to P2 followed by a MOVX instruction using R0 or R1.

Example: An external 256 byte RAM using multiplexed address/data lines (e.g., an Intel 8155 RAM/I/O/Timer) is connected to the 8051 Port 0. Port 3 provides control lines for the external RAM. Ports 1 and 2 are used for normal I/O. Registers 0 and 1 contain 12H and 34H. Location 34H of the external RAM holds the value 56H. The instruction sequence,
 MOVX A, @R1
 MOVX @R0, A
 copies the value 56H into both the Accumulator and external RAM location 12H.

MOVX A,@Ri

Bytes: 1

Cycles: 3 or 1

Encoding:

| | | | | | | | |
|---|---|---|---|---|---|---|---|
| 1 | 1 | 1 | 0 | 0 | 0 | 1 | i |
|---|---|---|---|---|---|---|---|

Operation: MOVX

$(A) \leftarrow ((Ri))$

MOVX A,@DPTR

Bytes: 1

Cycles: 2 or 1

Encoding:

| | | | | | | | |
|---|---|---|---|---|---|---|---|
| 1 | 1 | 1 | 0 | 0 | 0 | 0 | 0 |
|---|---|---|---|---|---|---|---|

Operation: MOVX

$(A) \leftarrow ((DPTR))$

MOVX @Ri, A

Bytes: 1

Cycles: 3 or 1

Encoding:

| | | | | | | | |
|---|---|---|---|---|---|---|---|
| 1 | 1 | 1 | 1 | 0 | 0 | 1 | i |
|---|---|---|---|---|---|---|---|

Operation: MOVX

$((Ri)) \leftarrow (A)$

MOVX @DPTR, A

Bytes: 1

Cycles: 2 or 1

Encoding:

| | | | | | | | |
|---|---|---|---|---|---|---|---|
| 1 | 1 | 1 | 1 | 0 | 0 | 0 | 0 |
|---|---|---|---|---|---|---|---|

Operation: MOVX

$(DPTR) \leftarrow (A)$

MUL AB

Function: Multiply

Description: MUL AB multiplies the unsigned eight-bit integers in the Accumulator and register B. The low-order byte of the sixteen-bit product is left in the Accumulator, and the high-order byte in B. If the product is greater than 255 (0FFH) the overflow flag is set; otherwise it is cleared. The carry flag is always cleared.

Example: Originally the Accumulator holds the value 80 (50H). Register B holds the value 160 (0A0H).

The instruction,

MUL AB

will give the product 12,800 (3200H), so B is changed to 32H (00110010B) and the Accumulator is cleared. The overflow flag is set, carry is cleared.

Bytes: 1

Cycles: 2

Encoding:

| | | | | | | | |
|---|---|---|---|---|---|---|---|
| 1 | 0 | 1 | 0 | 0 | 1 | 0 | 0 |
|---|---|---|---|---|---|---|---|

Operation: $(A)_{7-0} \leftarrow (A) \times (B)$
 $(B)_{15-8}$

NOP

Function: No Operation

Description: Execution continues at the following instruction. Other than the PC, no registers or flags are affected.

Example: It is desired to produce a low-going output pulse on bit 7 of Port 2 lasting exactly 5 cycles. A simple SETB/CLR sequence would generate a one-cycle pulse, so four additional cycles must be inserted. This may be done (assuming no interrupts are enabled) with the instruction sequence.

CLR P2.7

NOP

NOP

NOP

NOP

SETB P2.7

Bytes: 1

Cycles: 1

Encoding:

| | | | | | | | |
|---|---|---|---|---|---|---|---|
| 0 | 0 | 0 | 0 | 0 | 0 | 0 | 0 |
|---|---|---|---|---|---|---|---|

Operation: NOP
 $(PC) \leftarrow (PC) + 1$

ORL <dest-byte>, <src-byte>

Function: Logical-OR for byte variables

Description: ORL performs the bitwise logical-OR operation between the indicated variables, storing the results in the destination byte. No flags are affected.

The two operands allow six addressing mode combinations. When the destination is the Accumulator, the source can use register, direct, register-indirect, or immediate addressing; when the destination is a direct address, the source can be the Accumulator or immediate data.

Note: When this instruction is used to modify an output port, the value used as the original port data will be read from the output data latch, not the input pins.

Example: If the Accumulator holds 0C3H (11000011B) and R0 holds 55H (01010101B) then the instruction,

ORL A, R0

will leave the Accumulator holding the value 0D7H (11010111B).

When the destination is a directly addressed byte, the instruction can set combinations of bits in

any RAM location or hardware register. The pattern of bits to be set is determined by a mask byte, which may be either a constant data value in the instruction or a variable computed in the Accumulator at run-time. The instruction,

ORL P1, #00110010B

will set bits 5,4, and 1 of output Port 1.

ORL A, Rn

Bytes: 1

Cycles: 1

Encoding:

| | | | | | | | |
|---|---|---|---|---|---|---|---|
| 0 | 1 | 0 | 0 | 1 | r | r | r |
|---|---|---|---|---|---|---|---|

Operation: ORL

$(A) \leftarrow (A) \vee (Rn)$

ORL A, direct

Bytes: 2

Cycles: 1

Encoding:

| | | | | | | | | | |
|---|---|---|---|---|---|---|---|--|----------------|
| 0 | 1 | 0 | 0 | 0 | 1 | 0 | 1 | | direct address |
|---|---|---|---|---|---|---|---|--|----------------|

Operation: ORL

$(A) \leftarrow (A) \vee (\text{direct})$

ORL A, @Ri

Bytes: 1

Cycles: 1

Encoding:

| | | | | | | | |
|---|---|---|---|---|---|---|---|
| 0 | 1 | 0 | 0 | 0 | 1 | 1 | i |
|---|---|---|---|---|---|---|---|

Operation: ORL

$(A) \leftarrow (A) \vee ((Ri))$

ORL A, #data

Bytes: 2

Cycles: 1

Encoding:

| | | | | | | | | | |
|---|---|---|---|---|---|---|---|--|----------------|
| 0 | 1 | 0 | 0 | 0 | 1 | 0 | 0 | | immediate data |
|---|---|---|---|---|---|---|---|--|----------------|

Operation: ORL

$(A) \leftarrow (A) \vee \#data$

ORL direct, A

Bytes: 2

Cycles: 1

Encoding:

| | | | | | | | | | |
|---|---|---|---|---|---|---|---|--|----------------|
| 0 | 1 | 0 | 0 | 0 | 0 | 1 | 0 | | direct address |
|---|---|---|---|---|---|---|---|--|----------------|

Operation: ORL

$(\text{direct}) \leftarrow (\text{direct}) \vee (A)$

ORL direct, #data

Bytes: 3

Cycles: 1

Encoding:

| | | | | | | | | | | | |
|---|---|---|---|---|---|---|---|--|----------------|--|----------------|
| 0 | 1 | 0 | 0 | 0 | 0 | 1 | 1 | | direct address | | immediate data |
|---|---|---|---|---|---|---|---|--|----------------|--|----------------|

Operation: ORL

$(\text{direct}) \leftarrow (\text{direct}) \vee \#data$

ORL C, <src-bit>

Function: Logical-OR for bit variables

Description: Set the carry flag if the Boolean value is a logical 1; leave the carry in its current state otherwise. A slash (“/”) preceding the operand in the assembly language indicates that the logical complement of the addressed bit is used as the source value, but the source bit itself is not affected. No other flags are affected.

Example: Set the carry flag if and only if P1.0 = 1, ACC. 7 = 1, or OV = 0:
 MOV C, P1.0 ;LOAD CARRY WITH INPUT PIN P10
 ORL C, ACC.7 ;OR CARRY WITH THE ACC.BIT 7
 ORL C, /OV ;OR CARRY WITH THE INVERSE OF OV

ORL C, bit

Bytes: 2

Cycles: 1 or 4

Encoding:

| | | | | | | | | | |
|---|---|---|---|---|---|---|---|--|-------------|
| 0 | 1 | 1 | 1 | 0 | 0 | 1 | 0 | | bit address |
|---|---|---|---|---|---|---|---|--|-------------|

Operation: ORL

$(C) \leftarrow (C) \vee (\text{bit})$

ORL C, /bit

Bytes: 2

Cycles: 1

Encoding:

| | | | | | | | | | |
|---|---|---|---|---|---|---|---|--|-------------|
| 1 | 0 | 1 | 0 | 0 | 0 | 0 | 0 | | bit address |
|---|---|---|---|---|---|---|---|--|-------------|

Operation: ORL

$(C) \leftarrow (C) \vee (\overline{\text{bit}})$

POP direct

Function: Pop from stack

Description: The contents of the internal RAM location addressed by the Stack Pointer is read, and the Stack Pointer is decremented by one. The value read is then transferred to the directly addressed byte indicated. No flags are affected.

Example: The Stack Pointer originally contains the value 32H, and internal RAM locations 30H through 32H contain the values 20H, 23H, and 01H, respectively. The instruction sequence,
 POP DPH
 POP DPL
 will leave the Stack Pointer equal to the value 30H and the Data Pointer set to 0123H. At this point the instruction,
 POP SP
 will leave the Stack Pointer set to 20H. Note that in this special case the Stack Pointer was decremented to 2FH before being loaded with the value popped (20H).

Bytes: 2

Cycles: 1

Encoding:

| | | | | | | | | | |
|---|---|---|---|---|---|---|---|--|----------------|
| 1 | 1 | 0 | 1 | 0 | 0 | 0 | 0 | | direct address |
|---|---|---|---|---|---|---|---|--|----------------|

Operation: POP

$(\text{direct}) \leftarrow ((\text{SP}))$

$(\text{SP}) \leftarrow (\text{SP}) - 1$

PUSH direct

Function: Push onto stack

Description: The Stack Pointer is incremented by one. The contents of the indicated variable is then copied into the internal RAM location addressed by the Stack Pointer. Otherwise no flags are affected.

Example: On entering an interrupt routine the Stack Pointer contains 09H. The Data Pointer holds the value 0123H. The instruction sequence,
 PUSH DPL
 PUSH DPH
 will leave the Stack Pointer set to 0BH and store 23H and 01H in internal RAM locations 0AH and 0BH, respectively.

Bytes: 2

Cycles: 1

Encoding:

| | | | | | | | | | |
|---|---|---|---|---|---|---|---|--|----------------|
| 1 | 1 | 0 | 0 | 0 | 0 | 0 | 0 | | direct address |
|---|---|---|---|---|---|---|---|--|----------------|

Operation: PUSH
 $(SP) \leftarrow (SP) + 1$
 $((SP)) \leftarrow (\text{direct})$

RET

Function: Return from subroutine

Description: RET pops the high-and low-order bytes of the PC successively from the stack, decrementing the Stack Pointer by two. Program execution continues at the resulting address, generally the instruction immediately following an ACALL or LCALL. No flags are affected.

Example: The Stack Pointer originally contains the value 0BH. Internal RAM locations 0AH and 0BH contain the values 23H and 01H, respectively. The instruction,
 RET
 will leave the Stack Pointer equal to the value 09H. Program execution will continue at location 0123H.

Bytes: 1

Cycles: 3

Encoding:

| | | | | | | | |
|---|---|---|---|---|---|---|---|
| 0 | 0 | 1 | 0 | 0 | 0 | 1 | 0 |
|---|---|---|---|---|---|---|---|

Operation: RET
 $(PC_{15:8}) \leftarrow ((SP))$
 $(SP) \leftarrow (SP) - 1$
 $(PC_{7:0}) \leftarrow ((SP))$
 $(SP) \leftarrow (SP) - 1$

RETI

Function: Return from interrupt

Description: RETI pops the high- and low-order bytes of the PC successively from the stack, and restores the interrupt logic to accept additional interrupts at the same priority level as the one just processed. The Stack Pointer is left decremented by two. No other registers are affected; the PSW is not automatically restored to its pre-interrupt status. Program execution continues at the resulting address, which is generally the instruction immediately after the point at which the interrupt

request was detected. If a lower- or same-level interrupt had been pending when the RETI instruction is executed, that one instruction will be executed before the pending interrupt is processed.

Example: The Stack Pointer originally contains the value 0BH. An interrupt was detected during the instruction ending at location 0122H. Internal RAM locations 0AH and 0BH contain the values 23H and 01H, respectively. The instruction,

RETI

will leave the Stack Pointer equal to 09H and return program execution to location 0123H.

Bytes: 1

Cycles: 3

Encoding:

| | | | | | | | |
|---|---|---|---|---|---|---|---|
| 0 | 0 | 1 | 1 | 0 | 0 | 1 | 0 |
|---|---|---|---|---|---|---|---|

Operation: RETI

$(PC_{15:8}) \leftarrow ((SP))$

$(SP) \leftarrow (SP) - 1$

$(PC_{7:0}) \leftarrow ((SP))$

$(SP) \leftarrow (SP) - 1$

RLA

Function: Rotate Accumulator Left

Description: The eight bits in the Accumulator are rotated one bit to the left. Bit 7 is rotated into the bit 0 position. No flags are affected.

Example: The Accumulator holds the value 0C5H (11000101B). The instruction, RLA

leaves the Accumulator holding the value 8BH (10001011B) with the carry unaffected.

Bytes: 1

Cycles: 1

Encoding:

| | | | | | | | |
|---|---|---|---|---|---|---|---|
| 0 | 0 | 1 | 0 | 0 | 0 | 1 | 1 |
|---|---|---|---|---|---|---|---|

Operation: RL

$(A_{n+1}) \leftarrow (A_n) \quad n = 0-6$

$(A_0) \leftarrow (A_7)$

RLCA

Function: Rotate Accumulator Left through the Carry flag

Description: The eight bits in the Accumulator and the carry flag are together rotated one bit to the left. Bit 7 moves into the carry flag; the original state of the carry flag moves into the bit 0 position. No other flags are affected.

Example: The Accumulator holds the value 0C5H (11000101B), and the carry is zero. The instruction, RLC A

leaves the Accumulator holding the value 8BH (10001011B) with the carry set.

Bytes: 1

Cycles: 1

Encoding:

| | | | | | | | |
|---|---|---|---|---|---|---|---|
| 0 | 0 | 1 | 1 | 0 | 0 | 1 | 1 |
|---|---|---|---|---|---|---|---|

Operation: RLC

$$(A_{n+1}) \leftarrow (A_n) \quad n = 0-6$$

$$(A_0) \leftarrow (C)$$

$$(C) \leftarrow (A_7)$$

RR A

Function: Rotate Accumulator Right

Description: The eight bits in the Accumulator are rotated one bit to the right. Bit 0 is rotated into the bit 7 position. No flags are affected.

Example: The Accumulator holds the value 0C5H (11000101B). The instruction, RR A

leaves the Accumulator holding the value 0E2H (11100010B) with the carry unaffected.

Bytes: 1

Cycles: 1

Encoding:

| | | | | | | | |
|---|---|---|---|---|---|---|---|
| 0 | 0 | 0 | 0 | 0 | 0 | 1 | 1 |
|---|---|---|---|---|---|---|---|

Operation: RR

$$(A_n) \leftarrow (A_{n+1}) \quad n = 0 - 6$$

$$(A_7) \leftarrow (A_0)$$

RRC A

Function: Rotate Accumulator Right through the Carry flag

Description: The eight bits in the Accumulator and the carry flag are together rotated one bit to the right. Bit 0 moves into the carry flag; the original value of the carry flag moves into the bit 7 position. No other flags are affected.

Example: The Accumulator holds the value 0C5H (11000101B), and the carry is zero. The instruction, RRC A

leaves the Accumulator holding the value 62H (01100010B) with the carry set.

Bytes: 1

Cycles: 1

Encoding:

| | | | | | | | |
|---|---|---|---|---|---|---|---|
| 0 | 0 | 0 | 1 | 0 | 0 | 1 | 1 |
|---|---|---|---|---|---|---|---|

Operation: RRC

$$(A_{n+1}) \leftarrow (A_n) \quad n = 0 - 6$$

$$(A_7) \leftarrow (C)$$

$$(C) \leftarrow (A_0)$$

SETB <bit>

Function: Set bit

Description: SETB sets the indicated bit to one. SETB can operate on the carry flag or any directly addressable bit. No other flags are affected.

Example: The carry flag is cleared. Output Port 1 has been written with the value 34H (00110100B).

The instructions,

SETB C

SETB P1.0

will leave the carry flag set to 1 and change the data output on Port 1 to 35H (00110101B).

SETB C

Bytes: 1

Cycles: 1

Encoding:

| | | | | | | | |
|---|---|---|---|---|---|---|---|
| 1 | 1 | 0 | 1 | 0 | 0 | 1 | 1 |
|---|---|---|---|---|---|---|---|

Operation: SETB

(C) ← 1

SETB bit

Bytes: 2

Cycles: 1

Encoding:

| | | | | | | | | | |
|---|---|---|---|---|---|---|---|--|-------------|
| 1 | 1 | 0 | 1 | 0 | 0 | 1 | 0 | | bit address |
|---|---|---|---|---|---|---|---|--|-------------|

Operation: SETB

(bit) ← 1

SJMP rel

Function: Short Jump

Description: Program control branches unconditionally to the address indicated. The branch destination is computed by adding the signed displacement in the second instruction byte to the PC, after incrementing the PC twice. Therefore, the range of destinations allowed is from 128bytes preceding this instruction to 127 bytes following it.

Example: The label "RELADR" is assigned to an instruction at program memory location 0123H. The instruction,

SJMP RELADR

will assemble into location 0100H. After the instruction is executed, the PC will contain the value 0123H.

(Note: Under the above conditions the instruction following SJMP will be at 102H. Therefore, the displacement byte of the instruction will be the relative offset (0123H - 0102H) = 21H. Put another way, an SJMP with a displacement of 0FEH would be an one-instruction infinite loop).

Bytes: 2

Cycles: 3

Encoding:

| | | | | | | | | | |
|---|---|---|---|---|---|---|---|--|--------------|
| 1 | 0 | 0 | 0 | 0 | 0 | 0 | 0 | | rel. address |
|---|---|---|---|---|---|---|---|--|--------------|

Operation: SJMP

(PC) ← (PC)+2

(PC) ← (PC)+rel

SUBB A, <src-byte>

Function: Subtract with borrow

Description: SUBB subtracts the indicated variable and the carry flag together from the Accumulator, leaving the result in the Accumulator. SUBB sets the carry (borrow) flag if a borrow is needed for bit 7, and clears C otherwise. (If C was set before executing a SUBB instruction, this indicates that a borrow was needed for the previous step in a multiple precision subtraction, so the carry is subtracted from the Accumulator along with the source operand). AC is set if a borrow is needed for bit 3, and cleared otherwise. OV is set if a borrow is needed into bit 6, but not into bit 7, or

into bit 7, but not bit 6.

When subtracting signed integers OV indicates a negative number produced when a negative value is subtracted from a positive value, or a positive result when a positive number is subtracted from a negative number.

The source operand allows four addressing modes: register, direct, register-indirect, or immediate.

Example: The Accumulator holds 0C9H (11001001B), register 2 holds 54H (01010100B), and the carry flag is set. The instruction,

SUBB A, R2

will leave the value 74H (01110100B) in the accumulator, with the carry flag and AC cleared but OV set.

Notice that 0C9H minus 54H is 75H. The difference between this and the above result is due to the carry (borrow) flag being set before the operation. If the state of the carry is not known before starting a single or multiple-precision subtraction, it should be explicitly cleared by a CLR C instruction.

SUBB A, Rn

Bytes: 1

Cycles: 1

Encoding:

| | | | | | | | |
|---|---|---|---|---|---|---|---|
| 1 | 0 | 0 | 1 | 1 | r | r | r |
|---|---|---|---|---|---|---|---|

Operation: SUBB

$(A) \leftarrow (A) - (C) - (Rn)$

SUBB A, direct

Bytes: 2

Cycles: 1

Encoding:

| | | | | | | | | | |
|---|---|---|---|---|---|---|---|--|----------------|
| 1 | 0 | 0 | 1 | 0 | 1 | 0 | 1 | | direct address |
|---|---|---|---|---|---|---|---|--|----------------|

Operation: SUBB

$(A) \leftarrow (A) - (C) - (\text{direct})$

SUBB A, @Ri

Bytes: 1

Cycles: 1

Encoding:

| | | | | | | | |
|---|---|---|---|---|---|---|---|
| 1 | 0 | 0 | 1 | 0 | 1 | 1 | i |
|---|---|---|---|---|---|---|---|

Operation: SUBB

$(A) \leftarrow (A) - (C) - ((Ri))$

SUBB A, #data

Bytes: 2

Cycles: 1

Encoding:

| | | | | | | | | | |
|---|---|---|---|---|---|---|---|--|----------------|
| 1 | 0 | 0 | 1 | 0 | 1 | 0 | 0 | | immediate data |
|---|---|---|---|---|---|---|---|--|----------------|

Operation: SUBB

$(A) \leftarrow (A) - (C) - \#data$

SWAP A

Function: Swap nibbles within the Accumulator

Description: SWAP A interchanges the low- and high-order nibbles (four-bit fields) of the Accumulator (bits 3-0 and bits 7-4). The operation can also be thought of as a four-bit rotate instruction.

No flags are affected.

Example: The Accumulator holds the value 0C5H (11000101B). The instruction, SWAP A leaves the Accumulator holding the value 5CH (01011100B).

Bytes: 1

Cycles: 1

Encoding:

| | | | | | | | |
|---|---|---|---|---|---|---|---|
| 1 | 1 | 0 | 0 | 0 | 1 | 0 | 0 |
|---|---|---|---|---|---|---|---|

Operation: SWAP

(A₃₋₀) ↔ (A₇₋₄)

XCH A, <byte>

Function: Exchange Accumulator with byte variable

Description: XCH loads the Accumulator with the contents of the indicated variable, at the same time writing the original Accumulator contents to the indicated variable. The source/destination operand can use register, direct, or register-indirect addressing.

Example: R0 contains the address 20H. The Accumulator holds the value 3FH (00111111B). Internal RAM location 20H holds the value 75H (01110101B). The instruction, XCH A, @R0 will leave RAM location 20H holding the values 3FH (00111111B) and 75H (01110101B) in the accumulator.

XCH A, Rn

Bytes: 1

Cycles: 1

Encoding:

| | | | | | | | |
|---|---|---|---|---|---|---|---|
| 1 | 1 | 0 | 0 | 1 | r | r | r |
|---|---|---|---|---|---|---|---|

Operation: XCH

(A) ↔ (Rn)

XCH A, direct

Bytes: 2

Cycles: 1

Encoding:

| | | | | | | | | | |
|---|---|---|---|---|---|---|---|--|----------------|
| 1 | 1 | 0 | 0 | 0 | 1 | 0 | 1 | | direct address |
|---|---|---|---|---|---|---|---|--|----------------|

Operation: XCH

(A) ↔ (direct)

XCH A, @Ri

Bytes: 1

Cycles: 1

Encoding:

| | | | | | | | |
|---|---|---|---|---|---|---|---|
| 1 | 1 | 0 | 0 | 0 | 1 | 1 | i |
|---|---|---|---|---|---|---|---|

Operation: XCH

(A) ↔ ((Ri))

XCHD A, @Ri

Function: Exchange Digit

Description: XCHD exchanges the low-order nibble of the Accumulator (bits 3-0), generally representing a hexadecimal or BCD digit, with that of the internal RAM location indirectly addressed by the specified register. The high-order nibbles (bits 7-4) of each register are not affected. No flags are affected.

Example: R0 contains the address 20H. The Accumulator holds the value 36H (00110110B). Internal RAM location 20H holds the value 75H (01110101B). The instruction, XCHD A, @R0 will leave RAM location 20H holding the value 76H (01110110B) and 35H (00110101B) in the accumulator.

Bytes: 1

Cycles: 1

Encoding:

| | | | | | | | |
|---|---|---|---|---|---|---|---|
| 1 | 1 | 0 | 1 | 0 | 1 | 1 | i |
|---|---|---|---|---|---|---|---|

Operation: XCHD

(A₃₋₀) ↔ (R_{i3-0})

XRL <dest-byte>, <src-byte>

Function: Logical Exclusive-OR for byte variables

Description: XRL performs the bitwise logical Exclusive-OR operation between the indicated variables, storing the results in the destination. No flags are affected.

The two operands allow six addressing mode combinations. When the destination is the Accumulator, the source can use register, direct, register-indirect, or immediate addressing; when the destination is a direct address, the source can be the Accumulator or immediate data.

(Note: When this instruction is used to modify an output port, the value used as the original port data will be read from the output data latch, not the input pins.)

Example: If the Accumulator holds 0C3H (11000011B) and register 0 holds 0AAH (10101010B) then the instruction, XRL A, R0 will leave the Accumulator holding the value 69H (01101001B).

When the destination is a directly addressed byte, this instruction can complement combination of bits in any RAM location or hardware register. The pattern of bits to be complemented is then determined by a mask byte, either a constant contained in the instruction or a variable computed in the Accumulator at run-time. The instruction, XRL P1, #00110001B will complement bits 5,4 and 0 of output Port 1.

XRL A, Rn

Bytes: 1

Cycles: 1

Encoding:

| | | | | | | | |
|---|---|---|---|---|---|---|---|
| 0 | 1 | 1 | 0 | 1 | r | r | r |
|---|---|---|---|---|---|---|---|

Operation: XRL

(A) ← (A) ⊕ (Rn)

XRL A, direct

Bytes: 2

Cycles: 1

Encoding:

| | | | | | | | | | |
|---|---|---|---|---|---|---|---|--|----------------|
| 0 | 1 | 1 | 0 | 0 | 1 | 0 | 1 | | direct address |
|---|---|---|---|---|---|---|---|--|----------------|

Operation: XRL

 $(A) \leftarrow (A) \nabla (\text{direct})$ **XRL A, @Ri**

Bytes: 1

Cycles: 1

Encoding:

| | | | | | | | |
|---|---|---|---|---|---|---|---|
| 0 | 1 | 1 | 0 | 0 | 1 | 1 | i |
|---|---|---|---|---|---|---|---|

Operation: XRL

 $(A) \leftarrow (A) \nabla ((Ri))$ **XRL A, #data**

Bytes: 2

Cycles: 1

Encoding:

| | | | | | | | | | |
|---|---|---|---|---|---|---|---|--|----------------|
| 0 | 1 | 1 | 0 | 0 | 1 | 0 | 0 | | immediate data |
|---|---|---|---|---|---|---|---|--|----------------|

Operation: XRL

 $(A) \leftarrow (A) \nabla \#data$ **XRL direct, A**

Bytes: 2

Cycles: 1

Encoding:

| | | | | | | | | | |
|---|---|---|---|---|---|---|---|--|----------------|
| 0 | 1 | 1 | 0 | 0 | 0 | 1 | 0 | | direct address |
|---|---|---|---|---|---|---|---|--|----------------|

Operation: XRL

 $(\text{direct}) \leftarrow (\text{direct}) \nabla (A)$ **XRL direct, #data**

Bytes: 3

Cycles: 1

Encoding:

| | | | | | | | | | | | |
|---|---|---|---|---|---|---|---|--|----------------|--|----------------|
| 0 | 1 | 1 | 0 | 0 | 0 | 1 | 1 | | direct address | | immediate data |
|---|---|---|---|---|---|---|---|--|----------------|--|----------------|

Operation: XRL

 $(\text{direct}) \leftarrow (\text{direct}) \nabla \#data$

8 单片机中断系统

中断系统是为使 CPU 具有对外界紧急事件的实时处理能力而设置的。

当中央处理机 CPU 正在处理某件事的时候外界发生了紧急事件请求, 要求 CPU 暂停当前的工作, 转而去处理这个紧急事件, 处理完以后, 再回到原来被中断的地方, 继续原来的工作, 这样的过程称为中断。实现这种功能的部件称为中断系统, 请示 CPU 中断的请求源称为中断源。微型机的中断系统一般允许多个中断源, 当几个中断源同时向 CPU 请求中断, 要求为它服务的时候, 这就存在 CPU 优先响应哪一个中断源请求的问题。通常根据中断源的轻重缓急排队, 优先处理最紧急事件的中断请求源, 即规定每一个中断源有一个优先级别。CPU 总是先响应优先级别最高的中断请求。

当 CPU 正在处理一个中断源请求的时候 (执行相应的中断服务程序), 发生了另外一个优先级比它还高的中断源请求。如果 CPU 能够暂停对原来中断源的服务程序, 转而去处理优先级更高的中断请求源, 处理完以后, 再回到原低级中断服务程序, 这样的过程称为中断嵌套。这样的中断系统称为多级中断系统, 没有中断嵌套功能的中断系统称为单级中断系统。

STC89C52RC/RD+系列单片机提供了 8 个中断请求源, 它们分别是: 外部中断 0 (INT0) 定时器 0 中断、外部中断 1 (INT1)、定时器 1 中断、串口 (UART) 中断、定时器 2 中断、外部中断 2 (INT2)、外部中断 3 (INT3)。所有的中断都具有 4 个中断优先级。用户可以用关总中断允许位 (EA/IE.7) 或相应中断的允许位来屏蔽所有的中断请求, 也可以用打开相应的中断允许位来使 CPU 响应相应的中断申请: 每一个中断源可以用软件独立地控制为开中断或关中断状态: 每一个中断的优先级别均可用软件设置。高优先级的中断请求可以打断低优先级的中断, 反之, 低优先级的中断请求不可以打断高优先级及同优先级的中断。当两个相同优先级的中断同时产生时, 将由查询次序来决定系统先响应哪个中断。STC89C52RC/RD+系列单片机的各个中断查询次序如下表 6-1 所示:

表 6-1 中断查询次序

| 中断源 | 中断向量地址 | 相同优先级内的查询次序 | 中断优先级设置 (IPH,IP) | 优先级 0 (最低) | 优先级 1 | 优先级 2 | 优先级 3 (最高) | 中断请求标志位 | 中断允许控制位 |
|------------------|--------|-------------|------------------|------------|-------|-------|------------|------------|--------------|
| INT0 (外部中断 0) | 0003H | 0 (highest) | PX0H, PX0 | 0, 0 | 0, 1 | 1, 0 | 1, 1 | IE0 | EX0/EA |
| Timer 0 | 000BH | 1 | PT0H, PT0 | 0, 0 | 0, 1 | 1, 0 | 1, 1 | TF0 | ET0/EA |
| INT1 (外部中断 1) | 0013H | 2 | PX1H, PX1 | 0, 0 | 0, 1 | 1, 0 | 1, 1 | IE1 | EX1/EA |
| Timer1 | 001BH | 3 | PT1H, PT1 | 0, 0 | 0, 1 | 1, 0 | 1, 1 | TF1 | ET1/EA |
| UART | 0023H | 4 | PSH, PS | 0, 0 | 0, 1 | 1, 0 | 1, 1 | RI+TI | |
| Timer2 | 002BH | 5 | PT2H, PT2 | 0, 0 | 0, 1 | 1, 0 | 1, 1 | TF2 + EXF2 | (ET2) /EA |
| INT2 (外部中断 2) | 0033H | 6 | PX2H, PX2 | 0, 0 | 0, 1 | 1, 0 | 1, 1 | IE2 | EX2/EA |
| INT3 (外部中断 3) | 003BH | 7 (lowest) | PX3H, PX3 | 0, 0 | 0, 1 | 1, 0 | 1, 1 | IE3 | EX3/EA |

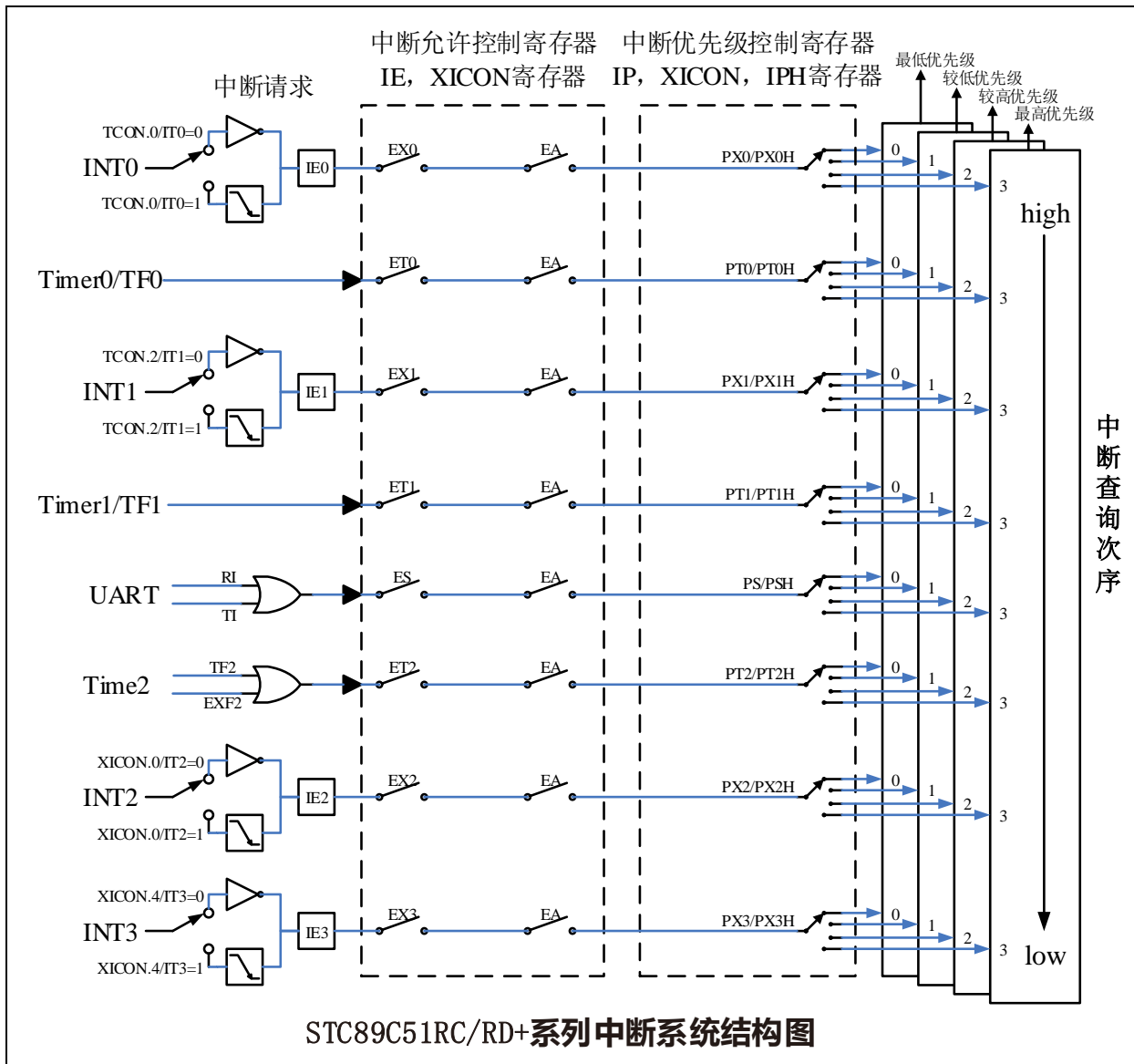
通过设置新增加的特殊功能寄存器 IPH 中的相应位, 可将中断优先级设为四级, 如果只设置 IP 或 XICON, 那么中断优先级就只有两级, 与传统 8051 单片机两级中断优先级完全兼容。

如果使用 C 语言编程, 中断查询次序号就是中断号, 例如:

| | | |
|------|----------------------|--------------|
| void | Int0_Routine(void) | interrupt 0; |
| void | Timer0_Routine(void) | interrupt 1; |
| void | Int1_Routine(void) | interrupt 2; |
| void | Timer1_Routine(void) | interrupt 3; |
| void | UARTR_outine(void) | interrupt 4; |
| void | Timer2_Routine(void) | interrupt 5; |
| void | Int2_Routine(void) | interrupt 6; |
| void | Int3_Routine(void) | interrupt 7; |

8.1 中断结构

STC89C52RC/RD+系列单片机的中断系统结构示意图如图所示:



外部中断 0 (INT0)、外部中断 1 (INT1)、外部中断 2 (INT2) 和外部中断 3 (INT3) 既可低电平触发, 也下降沿触发。请求四个外部中断的标志位是位于寄存器 TCON 中的 IE0/TCON.1、IE1/TCON.3、IE2/XICON.2 和 IE3/XICON.5。当外部中断服务程序被响应后, 中断请求标志位 IE0、IE1、IE2 和 IE3 会自动被清 0。TCON 寄存器中的 IT0/TCON.0、IT1/TCON.2、IT2/XICON.0 和 IT3/XICON.4 决定了外部中断 0、1、2 和 3 是低电平触发方式还是下降沿触发方式。如果 $IT_x = 0$ ($x = 0,1,2,3$), 那么系统在 INT_x ($x = 0,1,2,3$) 脚探测到低电平后可产生外部中断。如果 $IT_x = 1$ ($x = 0,1,2,3$), 那么系统在 INT_x ($x = 0,1,2,3$) 脚探测下降沿后可产生外部中断。外部中断 0 (INT0)、外部中断 1 (INT1)、外部中断 2 (INT2) 和外部中断 3 (INT3) 还可以用于将单片机从掉电模式唤醒。

定时器 0 和 1 的中断请求标志位是 TF0 和 TF1。当定时器寄存器 THx/TLx ($x = 0,1$) 溢出时, 溢出标志位 TFx ($x = 0,1$) 会被置位, 定时器中断发生。当单片机转去执行该定时器中断时, 定时器的溢出标志位 TFx ($x = 0,1$) 会被硬件清除。

当串行口接收中断请求标志位 RI 和串行口 1 发送中断请求标志位 TI 中的任何一个被置为 1 后，串行口中断都会产生。

定时器 2 的中断请求标志位是 TF2 和 EXF2。当定时器寄存器 TH2/TL2 溢出时，溢出标志位 TF2 会被置位，定时器中断发生。当单片机转去执行该定时器中断时，定时器的溢出标志位 TF2 会被硬件清除。当 EXEN2=1 且 T2EX 的负跳变产生捕获或重装时，EXF2 置位。定时器 2 中断使能时，EXF2=1 也将使 CPU 从中断向量处执行定时器 2 中断子程序。

各个中断触发行为总结如下表 6-2 所示：

表 6-2 中断触发

| 中断源 | 触发行为 |
|------------------|---|
| INT0 (外部中断 0) | (IT0/TCON.0 = 1) : 下降沿 (IT0/TCON.0 = 0) : 低电平 |
| Timer 0 | 定时器 0 溢出 |
| INT1 (外部中断 1) | (IT1/TCON.2 = 1) : 下降沿 (IT1/TCON.2 = 0) : 低电平 |
| Timer1 | 定时器 1 溢出 |
| UART | 发送或接受完成 |
| Timer2 | 定时器 2 溢出 |
| INT2 (外部中断 2) | (IT2/XICON.0 = 1) : 下降沿 (IT2/XICON.0 = 0) : 低电平 |
| INT3 (外部中断 3) | (IT3/XICON.4 = 1) : 下降沿 (IT3/XICON.4 = 0) : 低电平 |

8.2 中断寄存器

| 符号 | 描述 | 地址 | 位地址及符号 | | | | | | | | 复位值 |
|-------|-------------------------------|-----|--------|------|------|------|-------|------|------|--------|------------|
| | | | MSB | | | | LSB | | | | |
| IE | Interrupt Enable | A8H | EA | - | ET2 | ES | ET1 | EX1 | ET0 | EX0 | 0x00 0000B |
| IP | Interrupt Priority Low | B8H | - | - | PT2 | PS | PT1 | PX1 | PT0 | PX0 | xx00 0000B |
| IPH | Interrupt Priority High | B7H | PX3H | PX2H | PT2H | PSH | PT1H | PX1H | PT0H | PX0H | 0000,0000B |
| TCON | Timer/Counter 0 and 1 Control | 88H | TF1 | TR1 | TF0 | TR0 | IE1 | IT1 | IE0 | IT0 | 0000 0000B |
| SCON | Serial Control | 98H | SM0/FE | SM1 | SM2 | REN | TB8 | RB8 | TI | RI | 0000 0000B |
| T2CON | Timer/Counter 2 Control | C8H | TF2 | EXF2 | RCLK | TCLK | EXEN2 | TR2 | C/T2 | CP/RL2 | 0000 0000B |
| XICON | Auxiliary Interrupt Control | C0H | PX3 | EX3 | IE3 | IT3 | PX2 | EX2 | IE2 | IT2 | 0000 0000B |

上表中列出了与 STC89C52RC/RD+ 系列单片机中断相关的所有寄存器，下面逐一地对上述寄存器进行介绍。

1. 中断允许寄存器 IE 和 XICON

STC89C52RC/RD+ 系列单片机 CPU 对中断源的开放或屏蔽，每一个中断源是否被允许中断，是由内部的中断允许寄存器 IE（地址为 A8H）和 XICON（地址为 C0H）控制的。寄存器 IE 的格式如下：

IE：中断允许寄存器（可位寻址）

| SFR name | Address | bit | B7 | B6 | B5 | B4 | B3 | B2 | B1 | B0 |
|----------|---------|------|----|----|-----|----|-----|-----|-----|-----|
| IE | A8H | name | EA | - | ET2 | ES | ET1 | EX1 | ET0 | EX0 |

EA：CPU 的总中断允许控制位，EA=1，CPU 开放中断，EA=0，CPU 屏蔽所有的中断申请。EA 的作用是使中断允许形成两级控制。即各中断源首先受 EA 控制；其次还受各中断源自己的中断允许控制位控制。

ET2：定时/计数器 T2 的溢出中断允许位。ET2=1，允许 T2 中断；ET2=0，禁止 T2 中断。

ES：串行口 1 中断允许位。ES=1，允许串行口 1 中断；ES=0，禁止串行口 1 中断。

ET1：定时/计数器 T1 的溢出中断允许位。ET1=1，允许 T1 中断；ET1=0，禁止 T1 中断。

EX1：外部中断 1 中断允许位。EX1=1，允许外部中断 1 中断；EX1=0，禁止外部中断 1 中断。

ET0：T0 的溢出中断允许位。ET0=1，允许 T0 中断；ET0=0 禁止 T0 中断。

EX0：外部中断 0 中断允许位。EX0=1，允许中断；EX0=0 禁止中断。

寄存器 XICON 的格式如下：

XICON：辅助中断控制寄存器（可位寻址）

| SFR name | Address | bit | B7 | B6 | B5 | B4 | B3 | B2 | B1 | B0 |
|----------|---------|------|-----|-----|-----|-----|-----|-----|-----|-----|
| XICON | C0H | name | PX3 | EX3 | IE3 | IT3 | PX2 | EX2 | IE2 | IT2 |

PX3：置位表明外部中断 3 的优先级为高，优先级最终由[PX3H, PX3]=[0, 0]; [0, 1]; [1, 0]; [1, 1] 来决定。

EX3: 如被设置成 1, 允许外部中断 3 中断; 如被清成 0, 禁止外部中断 3 中断。

IE3: 外部中断 3 中断请求标志位, 中断条件成立后, IE3=1, 可由硬件自动清零。

IT3: 当此位由软件置位时, 外部中断 3 为下降沿触发中断; 当此位由软件清零时, 为低电平触发中断。

PX2: 置位表明外部中断 2 的优先级为高, 优先级最终由[PX2H, PX2]=[0, 0]; [0, 1]; [1, 0]; [1, 1]来决定。

EX2: 如被设置成 1, 允许外部中断 2 中断; 如被清成 0, 禁止外部中断 2 中断。

IE2: 外部中断 2 中断请求标志位, 中断条件成立后, IE2=1, 可由硬件自动清零。

IT2: 当此位由软件置位时, 外部中断 2 为下降沿触发中断; 当此位由软件清零时, 为低电平触发中断。

STC89C52RC/RD+系列单片机复位以后, IE 和 XICON 被清 0, 由用户程序置“1”或清“0”IE 和 XICON 相应的位, 实现允许或禁止各中断源的中断申请, 若使某一个中断源允许中断必须同时使 CPU 开放中断。更新 IE 和 XICON 的内容可由位操作指令来实现 (SETB BIT; CLR BIT), 也可用字节操作指令实现 (即 MOV IE, #DATA, ANL IE, #DATA; ORL IE, #DATA; MOV IE, A 等)。

2. 中断优先级控制寄存器 IP/XICON 和 IPH

传统 8051 单片机具有两个中断优先级, 即高优先级和低优先级, 可以实现两级中断嵌套。STC89C52RC/RD+系列单片机通过设置新增加的特殊功能寄存器 (IPH/XICON) 中的相应位, 可将中断优先级设置为 4 个中断优先级; 如果只设置 IP, 那么中断优先级只有两级, 与传统 8051 单片机两级中断优先级完全兼容。

一个正在执行的低优先级中断能被高优先级中断所中断, 但不能被另一个低优先级中断所中断, 一直执行到结束, 遇到返回指令 RETI, 返回主程序后再执行一条指令才能响应新的中断申请。以上所述可归纳为下面两条基本规则:

1. 低优先级中断可被高优先级中断所中断, 反之不能。
2. 任何一种中断 (不管是高级还是低级), 一旦得到响应, 不会再被它的同级中断所中断。

STC89C52RC/RD+系列单片机的片内各优先级控制寄存器的格式如下:

IPH: 中断优先级控制寄存器高 (不可位寻址)

| SFR name | Address | bit | B7 | B6 | B5 | B4 | B3 | B2 | B1 | B0 |
|----------|---------|------|------|------|-----|-----|------|------|------|------|
| IPH | B7H | name | PX3H | PX2H | PT2 | PSH | PT1H | PX1H | PT0H | PX0H |

XICON: 辅助中断控制寄存器 (可位寻址)

| SFR name | Address | bit | B7 | B6 | B5 | B4 | B3 | B2 | B1 | B0 |
|----------|---------|------|-----|-----|-----|-----|-----|-----|-----|-----|
| XICON | C0H | name | PX3 | EX3 | IE3 | IT3 | PX2 | EX2 | IE2 | IT2 |

IP: 中断优先级控制寄存器低 (可位寻址)

| SFR name | Address | bit | B7 | B6 | B5 | B4 | B3 | B2 | B1 | B0 |
|----------|---------|------|----|----|-----|----|-----|-----|-----|-----|
| IP | B8H | name | - | - | PT2 | PS | PT1 | PX1 | PT0 | PX0 |

PX3H, PX3: 外部中断 3 优先级控制位。

当 PX3H=0 且 PX3=0 时, 外部中断 3 为最低优先级中断 (优先级 0)

当 PX3H=0 且 PX3=1 时, 外部中断 3 为较低优先级中断 (优先级 1)

当 PX3H=1 且 PX3=0 时, 外部中断 3 为较高优先级中断 (优先级 2)

当 PX3H=1 且 PX3=1 时, 外部中断 3 为最高优先级中断 (优先级 3)

PX2H, PX2: 外部中断 2 优先级控制位。

当 PX2H=0 且 PX2=0 时, 外部中断 2 为最低优先级中断 (优先级 0)

- 当 PX2H=0 且 PX2=1 时, 外部中断 2 为较低优先级中断 (优先级 1)
- 当 PX2H=1 且 PX2=0 时, 外部中断 2 为较高优先级中断 (优先级 2)
- 当 PX2H=1 且 PX2=1 时, 外部中断 2 为最高优先级中断 (优先级 3)

PT2H, PT2: 定时器 2 中断优先级控制位。

- 当 PT2H=0 且 PT2=0 时, 定时器 2 中断为最低优先级中断 (优先级 0)
- 当 PT2H=0 且 PT2=1 时, 定时器 2 中断为较低优先级中断 (优先级 1)
- 当 PT2H=1 且 PT2=0 时, 定时器 2 中断为较高优先级中断 (优先级 2)
- 当 PT2H=1 且 PT2=1 时, 定时器 2 中断为最高优先级中断 (优先级 3)

PSH, PS: 串口 1 中断优先级控制位。

- 当 PSH=0 且 PS=0 时, 串口 1 中断为最低优先级中断 (优先级 0)
- 当 PSH=0 且 PS=1 时, 串口 1 中断为较低优先级中断 (优先级 1)
- 当 PSH=1 且 PS=0 时, 串口 1 中断为较高优先级中断 (优先级 2)
- 当 PSH=1 且 PS=1 时, 串口 1 中断为最高优先级中断 (优先级 3)

PT1H, PT1: 定时器 1 中断优先级控制位。

- 当 PT1H=0 且 PT1=0 时, 定时器 1 中断为最低优先级中断 (优先级 0)
- 当 PT1H=0 且 PT1=1 时, 定时器 1 中断为较低优先级中断 (优先级 1)
- 当 PT1H=1 且 PT1=0 时, 定时器 1 中断为较高优先级中断 (优先级 2)
- 当 PT1H=1 且 PT1=1 时, 定时器 1 中断为最高优先级中断 (优先级 3)

PX1H, PX1: 外部中断 1 优先级控制位。

- 当 PX1H=0 且 PX1=0 时, 外部中断 1 为最低优先级中断 (优先级 0)
- 当 PX1H=0 且 PX1=1 时, 外部中断 1 为较低优先级中断 (优先级 1)
- 当 PX1H=1 且 PX1=0 时, 外部中断 1 为较高优先级中断 (优先级 2)
- 当 PX1H=1 且 PX1=1 时, 外部中断 1 为最高优先级中断 (优先级 3)

PT0H, PT0: 定时器 0 中断优先级控制位。

- 当 PTOH=0 且 PT0=0 时, 定时器 0 中断为最低优先级中断 (优先级 0)
- 当 PTOH=0 且 PT0=1 时, 定时器 0 中断为较低优先级中断 (优先级 1)
- 当 PTOH=1 且 PT0=0 时, 定时器 0 中断为较高优先级中断 (优先级 2)
- 当 PTOH=1 且 PT0=1 时, 定时器 0 中断为最高优先级中断 (优先级 3)

PX0H, PX0: 外部中断 0 优先级控制位。

- 当 PX0H=0 且 PX0=0 时, 外部中断 0 为最低优先级中断 (优先级 0)
- 当 PX0H=0 且 PX0=1 时, 外部中断 0 为较低优先级中断 (优先级 1)
- 当 PX0H=1 且 PX0=0 时, 外部中断 0 为较高优先级中断 (优先级 2)
- 当 PX0H=1 且 PX0=1 时, 外部中断 0 为最高优先级中断 (优先级 3)

中断优先级控制寄存器 IP 和 IPH 的各位都由可用户程序置“1”和清“0”。但 IP 寄存器可位操作, 所以可用位操作指令或字节操作指令更新 IP 的内容。而 IPH 寄存器的内容只能用字节操作指令来更新。STC89C52RC/RD+系列单片机复位后 IP 和 IPH 均为 00H, 各个中断源均为低优先级中断。

3. 定时器/计数器 0/1 控制寄存器 TCON

TCON 为定时器/计数器 T0、T1 的控制寄存器, 同时也锁存 T0、T1 溢出中断源和外部请求中断源等, TCON 格式如下:

TCON: 定时器/计数器中断控制寄存器 (可位寻址)

| SFR name | Address | bit | B7 | B6 | B5 | B4 | B3 | B2 | B1 | B0 |
|----------|---------|------|-----|-----|-----|-----|-----|-----|-----|-----|
| TCON | 88H | name | TF1 | TR1 | TF0 | TR0 | IE1 | IT1 | IE0 | IT0 |

TF1: T1 溢出中断标志。T1 被允许计数以后, 从初值开始加 1 计数。当产生溢出时由硬件置“1”TF1, 向 CPU 请求中断, 一直保持到 CPU 响应中断时, 才由硬件清“0”(也可由查询软件清“0”)。

TR1: 定时器 1 的运行控制位。

TF0: T0 溢出中断标志。T0 被允许计数以后, 从初值开始加 1 计数, 当产生溢出时, 由硬件置“1”TF0, 向 CPU 请求中断, 一直保持 CPU 响应中断时, 才由硬件清 0 (也可由查询软件清 0)。

TR0: 定时器 0 的运行控制位。

IE1: 外部中断 1 请求源 (INT1/P3.3) 标志。IE1=1, 外部中断向 CPU 请求中断, 当 CPU 响应中断时由硬件清“0”IE1。

IT1: 外部中断 1 中断源类型选择位。IT1=0, INT1/P3.3 引脚上的低电平信号可触发外部中断 1。IT1=1, 外部中断 1 为下降沿触发方式。

IE0: 外部中断 0 请求源 (INT0/P3.2) 标志。IE0=1 外部中断 0 向 CPU 请求中断, 当 CPU 响应外部中断时, 由硬件清“0”IE0 (边沿触发方式)。

IT0: 外部中断 0 中断源类型选择位。IT0=0, INT0/P3.2 引脚上的低电平可触发外部中断 0。IT0=1, 外部中断 0 为下降沿触发方式。

4. 串行口控制寄存器 SCON

SCON 为串行口控制寄存器, SCON 格式如下:

SCON: 串行口控制寄存器 (可位寻址)

| SFR name | Address | bit | B7 | B6 | B5 | B4 | B3 | B2 | B1 | B0 |
|----------|---------|------|--------|-----|-----|-----|-----|-----|----|----|
| SCON | 98H | name | SM0/FE | SM1 | SM2 | REN | TB8 | RB8 | TI | RI |

RI: 串行口 1 接收中断标志。若串行口 1 允许接收且以方式 0 工作, 则每当接收到第 8 位数据时置 1; 若以方式 1、2、3 工作且 SM2=0 时, 则每当接收到停止位的中间时置 1; 当串行口以方式 2 或方式 3 工作且 SM2=1 时, 则仅当接收到的第 9 位数据 RB8 为 1 后, 同时还要接收到停止位的中间时置 1。RI 为 1 表示串行口 1 正向 CPU 申请中断 (接收中断), RI 必须由用户的中断服务程序清零。

TI: 串行口 1 发送中断标志。串行口 1 以方式 0 发送时, 每当发送完 8 位数据, 由硬件置 1; 若以方式 1、方式 2 或方式 3 发送时, 在发送停止位的开始时置 1。TI=1 表示串行口 1 正在向 CPU 申请中断 (发送中断)。值得注意的是, CPU 响应发送中断请求, 转向执行中断服务程序时并不将 TI 清零, TI 必须由用户在中断服务程序中清零。

SCON 寄存器的其他位与中断无关, 在此不作介绍。

5. 定时器/计数器 2 控制寄存器 T2CON

TCON 为定时器/计数器 T0、T1 的控制寄存器, 同时也锁存 T0、T1 溢出中断源和外部请求中断源等, TCON 格式如下:

TCON: 定时器/计数器中断控制寄存器 (可位寻址)

| SFR name | Address | bit | B7 | B6 | B5 | B4 | B3 | B2 | B1 | B0 |
|----------|---------|------|-----|------|------|------|-------|-----|------|--------|
| T2CON | C8H | name | TF2 | EXF2 | RCLK | TCLK | EXEN2 | TR2 | C/T2 | CP/RL2 |

TF2: 定时器 2 溢出标志。定时器 2 溢出时置位, 必须由软件清除。当 RCLK 或 TCLK=1 时, TF2 将不会置位。

EXF2: 定时器 2 外部标志。当 EXEN2=1 且 T2EX 的负跳变产生捕获或重装时, EXF2 置位。定时器 2 中断使能时, EXF2=1 将使 CPU 从中断向量处执行定时器 2 中断子程序。EXF2 位必须用软件清零。

在递增/递减计数器模式 (DCEN=1) 中, EXF2 不会引起中断。

RCLK: 接收时钟标志。RCLK 置位时, 定时器 2 的溢出脉冲作为串行口模式 1 和模式 3 的接收时钟。

RCLK=0 时, 将定时器 1 的溢出脉冲作为接收时钟。

TCLK: 发送时钟标志。TCLK 置位时, 定时器 2 的溢出脉冲作为串行口模式 1 和模式 3 的发送时钟。

TCLK=0 时, 将定时器 1 的溢出脉冲作为发送时钟。

EXEN2: 定时器 2 外部使能标志。当其置位且定时器 2 未作为串行口时钟时, 允许 T2EX 的负跳变产生捕获或重装。EXEN2=0 时, T2EX 的跳变对定时器 2 无效。

TR2: 定时器 2 启动/停止控制位。置 1 时启动定时器。

C/T2: 定时器/计数器选择。(定时器 2)

0=内部定时器 (OSC/12 或 OSC/6)

1=外部事件计数器 (下降沿触发)

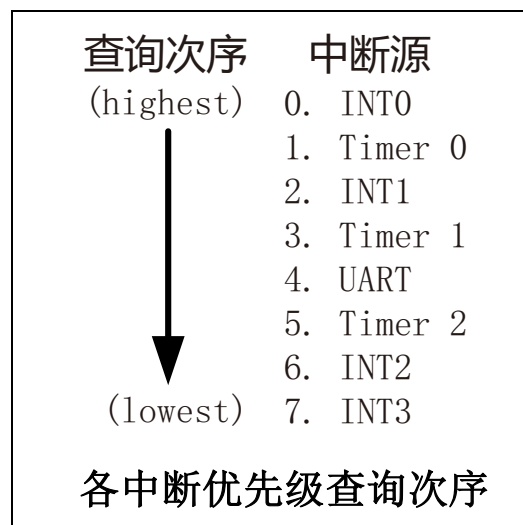
CP/RL2: 捕获/重装标志。置位: EXEN2=1 时, T2EX 的负跳变产生捕获。清零: EXEN2=0 时, 定时器 2 溢出或 T2EX 的负跳变都可使定时器自动重装。当 RCLK=1 或 TCLK=1 时, 该位无效且定时器强制为溢出时自动重装。

8.3 中断优先级

STC89C52RC/RD+系列单片机的所有的中断都具有 4 个中断优先级，对于这些中断请求源可编程为高优先级中断或低优先级中断，可实现两级中断服务程序嵌套。一个正在执行的低优先级中断能被高优先级中断所中断，但不能被另一个低优先级中断所中断，一直执行到结束，遇到返回指令 **RETI**，返回主程序后再执行一条指令才能响应新的中断申请。以上所述可归纳为下面两条基本规则：

1. 低优先级中断可被高优先级中断所中断，反之不能。
2. 任何一种中断（不管是高级还是低级），一旦得到响应，不会再被它的同级中断所中断。

当同时收到几个同一优先级的中断要求时，哪一个要求得到服务，取决于内部的查询次序。这相当于在每个优先级内，还同时存在另一个辅助优先级结构，SIC89C52RC/RD+系列单片机各中断优先查询次序如下：



如果使用 C 语言编程，中断查询次序号就是中断号，例如：`void Int0_Routine (void)`

```
void Int0_Routine(void)          interrupt 0;
void Timer0_Routine(void)       interrupt 1;
void Int1_Routine(void)         interrupt 2;
void Timer1_Routine(void)       interrupt 3;
void UART_Routine(void)         interrupt 4;
void Timer2_Routine(void)       interrupt 5;
void Int2_Routine(void)         interrupt 6;
void Int3_Routine(void)         interrupt 7;
```


8.4 中断处理

当某中断产生而且被 CPU 响应，主程序被中断，接下来将执行如下操作：

- 1.当前正被执行的指令全部执行完毕；
- 2.PC 值被压入栈；
- 3.现场保护；
- 4.阻止同级别其他中断；
- 5.将中断向量地址装载到程序计数器 PC；
- 6.执行相应的中断服务程序。

中断服务程序 ISR 完成和该中断相应的一些操作。ISR 以 RETI（中断返回）指令结束，将 PC 值从栈中取回，并恢复原来的中断设置，之后从主程序的断点处继续执行。

当某中断被响应时，被装载到程序计数器 PC 中的数值称为中断向量，是同该中断源相对应的中断服务程序的起始地址。各中断源服务程序的入口地址（即中断向量）为：

| 中断向量 | 中断源 |
|-------|----------------------|
| 0003H | External Interrupt 0 |
| 000BH | Timer 0 |
| 0013H | External Interrupt 1 |
| 001BH | Timer 1 |
| 0023H | UART |
| 002BH | Timer 2 |
| 0033H | External Interrupt 2 |
| 003BH | External Interrupt 3 |

各中断源服务程序的入口地址

当“转去执行中断”时，引起中断的标志位将被硬件自动清零。由于中断向量入口地址位于程序存储器的开始部分，所以主程序的第 1 条指令通常为跳转指令，越过中断向量区（LJMP MAIN）

注意：不能用 RET 指令代替 RETI 指令

RET 指令虽然也能控制 PC 返回到原来中断的地方，但 RET 指令没有清零中断优先级状态触发器的功能，中断控制系统会认为中断仍在进行，其后果是与此同级或低级的中断请求将不被响应。

若用户在中断服务程序中进行了入栈操作，则在 RETI 指令执行前应进行相应的出栈操作，即在中断服务程序中 PUSH 指令与 POP 指令必须成对使用，否则不能正确返回断点。

8.5 外部中断

外部中断 0 (INT0)、外部中断 1 (INT1)、外部中断 2 (INT2) 和外部中断 3 (INT3) 有两种触发方式: 下降沿触发方式和低电平触发方式。

请求四个外部中断的标志位是位于寄存器 TCON 中的 IE0/TCON.1、IE1/TCON.3、IE2/XICON.2 和 IE3/XICON.5。当外部中断服务程序被响应后, 中断请求标志位 IE0、IE1、IE2 和 IE3 会自动被清 0。TCON 寄存器中的 IT0/TCON.0、IT1/TCON.2、IT2/XICON.0 和 IT3/XICON.4 决定了外部中断 0、1、2 和 3 是低电平触发方式还是下降沿触发方式。如果 $IT_x = 0$ ($x = 0, 1, 2, 3$), 那么系统在 INT_x ($x = 0, 1, 2, 3$) 脚探测到低电平后可产生外部中断。如果 $IT_x = 1$ ($x = 0, 1, 2, 3$), 那么系统在 INT_x ($x = 0, 1, 2, 3$) 脚探测下降沿后可产生外部中断。外部中断 0 (INT0)、外部中断 1 (INT1)、外部中断 2 (INT2) 和外部中断 3 (INT3) 还可以用于将单片机从掉电模式唤醒。

由于系统每个时钟对外部中断引脚采样 1 次, 所以为了确保被检测到, 输入信号应该至少维持 2 个系统时钟。如果外部中断是仅下降沿触发, 要求必须在相应的引脚维持高电平至少 1 个系统时钟, 而且低电平也要持续至少一个系统时钟, 才能确保该下降沿被 CPU 检测到。同样, 如果外部中断是低电平可触发, 则要求必须在相应的引脚维持低电平至少 2 个系统时钟, 这样才能确保 CPU 能够检测到该低电平信号。

8.6 中断测试程序

8.6.1 外部中断 0 (INT0) 的测试程序 (C 程序及汇编程序)

1.程序 1--演示外部中断 0 的下降沿中断

C 程序:

/*--- 演示 STC89xx 系列单片机外部中断 0 (下降沿)

```
#include "reg51.h"

//External interrupt0 service routine
void exint0() interrupt 0                //INT0, interrupt 0 (location at 0003H)
{
    P0++;
}

void main()
{
    IT0 = 1;                            //set INT0 interrupt type (1: Falling 0: Low level)
    EX0 = 1;                            //enable INT0 interrupt
    EA=1;                                //open global interrupt switch

    while(1);
}
```

汇编程序:

/*---演示 STC89xx 系列单片机外部中断 0 (下降沿)

```
;-----
;interrupt vector table
    ORG    0000H
    LJMP   MAIN
    ORG    0003H                ;INT0, interrupt 0 (ocation at 0003H)

    LJMP   EXINT0
    imitec

    ORG    0100H
MAIN:
    MOV    SP, #7FH            ;initial SP
    SETB   IT0                ;set INT0 interrupt type (1: Falling 0: Low level)
    SETB   EX0                ;enable INT0 interrupt
    SETB   EA                 ;open global interrupt switch
    SJMP   $

;-----
;External interrupt0 service routine
```

```

EXINT0:
    CPL    P0.0
    RET
;-----
END

```

2.程序 2--演示外部中断 0 的下降沿中断唤醒掉电模式

C 程序:

```

/*--- 演示 STC89xx 系列单片机外部中断 0（下降沿）唤醒掉电模式 ----*
#include "reg51.h"
#include "intrins.h"
//External interrupt0 service routine
void exint0() interrupt 0          //INT0, interrupt 0 (location at 0003H)
{
}

void main()
{
    IT0 = 1;                      //set INT0 interrupt type (1: Falling 0: Low level)
    EX0 = 1;                      //enable INT0 interrupt
    EA = 1;                      //open global interrupt switch

    while (1)
    {
        INT0 = 1;                //ready read INT0 port
        while (!INT0);          //check INT0
        nop_0;
        nop_0;
        PCON =0x02;             //MCU power down
        nop_0;
        nop_0;
        P1++;
    }
}

```

汇编程序:

```

/*-----*/
/* --- 演示 STC89xx 系列单片机外部中断 0（下降沿）唤醒掉电模式 ----*/
/*-----*/
;interrupt vector table
    ORG    0000H
    LJMP   MAIN
    ORG    0003H                ;INT0, interrupt 0 (location at 0003H)
    LJMP   EXINT0
;-----

```

```

        ORG     0100H
MAIN:
        MOV     SP, #7FH           ;initial SP
        SETB   IT0                 ;set INT0 interrupt type (1: Falling, 0: Low level)
        SETB   EX0                 ;enable INT0 interrupt
        SETB   EA                 ;open global interrupt switch
LOOP:
        SETB   INT0               ;ready read INT0 port
        JNB    INT0, $            ;check INT0
        NOP
        NOP
        MOV    PCON, #02H        ;MCU power down
        NOP
        NOP
        CPL    P1.0
        SJMP   LOOP

;-----
;External interrupt0 service routine
EXINT0:
        RETI
;-----
END

```

8.6.2 外部中断 1 (INT1) 的测试程序 (C 程序及汇编程序)

1. 程序 1——演示外部中断 1 的下降沿中断

C 程序:

```

/*-----*/
/* --- 演示 STC89xx 系列单片机外部中断 1 (下降沿) -----*/
/*-----*/
#include "reg51.h"
//External interrupt1 service routine
void exint1() interrupt 2           //INT1, interrupt 2 (location at 0013H)
{
    P0++;
}

void main()
{
    IT1 = 1;                       //set INT1 interrupt type (1: Falling only 0: Low level)
    EX1 = 1;                       //enable INT1 interrupt
    EA = 1;                         //open global interrupt switch

    while();
}

```

汇编程序:

```

/*-----*/
/* --- 演示 STC89xx 系列单片机外部中断 1（下降沿） -----*/
/*-----*/

;interrupt vector table

    ORG    0000H
    LJMP   MAIN
    ORG    0013H                ;INT1, interrupt 2 (location at 0013H)
    LJMP   EXINT1

;-----
    ORG    0100H
MAIN:
    MOV    SP, #7FH                ;initial SP
    SETB   IT1                    ;set INT1 interrupt type (1: Falling 0: Low level)
    SETB   EX1                    ;enable INT1 interrupt
    SETB   EA                    ;open global interrupt switch
    SJMP   $

;-----
;External interrupt1 service routine

EXINT1:
    CPL    P0.0
    RETI

;-----
    END

```

2. 程序 2——演示外部中断 1 的下降沿中断唤醒掉电模式**C 程序:**

```

/*-----*/
/* --- 演示 STC89xx 系列单片机外部中断 1（下降沿）唤醒掉电模式 -----*/
/*-----*/

#include "reg51.h"
#include "intrins.h"

//External interrupt0 service routine
void exint1() interrupt 2                //INT1, interrupt 2 (location at 0013H)
{
}

void main()
{
    IT1 = 1;                            //set INT1 interrupt type (1: Falling 0: Low level)
    EX1 = 1;                             //enable INT1 interrupt
    EA = 1;                              //open global interrupt switch
}

```

```

while (1)
{
    INT1 = 1;           //ready read INT1 port
    while (!INT1);     //check INT1
    _nop_();
    _nop_();
    PCON = 0x02;       //MCU power down
    _nop_();
    _nop_();
    P1++;
}
}

```

汇编程序:

```

/*-----*/
/* --- 演示 STC89xx 系列单片机外部中断 1（下降沿）唤醒掉电模式 -----*/
/*-----*/

;interrupt vector table
    ORG        0000H
    LJMP      MAIN
    ORG 0013H                ;INT1, interrupt 2 （location at 0013H）
    LJMP      EXINT1
;-----

    ORG      0100H
MAIN:
    MOV     SP,#7FH           ;initial SP
    SETB   IT1                ;set INT1 interrupt type （1: Falling 0: Low level）
    SETB   EX1                ;enable INT1 interrupt
    SETB   EA                 ;open global interrupt switch
LOOP:
    SETB   INT1               ;ready read INT1 port
    JNB    INT1,$             ;check INT1
    NOP
    NOP
    MOV    PCON, #02H         ;MCU power down
    NOP
    NOP
    CPL    P1.0
    SJMP  LOOP
;-----
;External interrupt1 service routine
EXINT1:
    RETI
;-----
END

```

8.6.3 外部中断 2 (INT2) 的测试程序 (C 程序及汇编程序)

1. 程序 1——演示外部中断 2 的下降沿中断

C 程序:

```

/*-----*/
/* --- 演示 STC89xx 系列单片机外部中断 2 (下降沿) -----*/
/*-----*/

#include "reg51.h"

sfr P4 = 0xe8;                //for 90C58AD series, location at 0C0H
sbit INT2 = P4^3;
sbit INT3 = P4^2;

sfr XICON = 0xc0;            //for 90C58AD series, location at 0E8H
sbit PX3 = XICON^7;
sbit EX3 = XICON^6;
sbit IE3 = XICON^5;
sbit IT3 = XICON^4;
sbit PX2 = XICON^3;
sbit EX2 = XICON^2;
sbit IE2 = XICON^1;
sbit IT2 = XICON^0;

//External interrupt2 service routine
void exint2() interrupt 6     //INT2, interrupt 6 (location at 0033H)
{
    P0++;
}

void main()
{
    IT2 = 1;                 //set INT2 interrupt type (1: Falling only 0: Low level)
    EX2 = 1;                 //enable INT2 interrupt
    EA = 1;                  //open global interrupt switch
    while (1);
}

```

汇编程序:

```

/*-----*/
/* --- 演示 STC89xx 系列单片机外部中断 2 (下降沿) -----*/
/*-----*/

P4      EQU 0E8H            ;for 90C58AD series, location at 0C0H
INT2    BIT P4.3
INT3    BIT P4.2

XICON   EQU 0C0H           ;for 90C58AD series, location at 0E8H
PX3     BIT XICON.7
EX3     BIT XICON.6

```



```

IE3      BIT XICON.5
IT3      BIT XICON.4
PX2      BIT XICON.3
EX2      BIT XICON.2
IE2      BIT XICON.1
IT2      BIT XICON.0
;-----
;interrupt vector table
      ORG      0000H
      LJMP     MAIN
      ORG      0033H          ;INT2, interrupt 6 (location at 0033H)
      LJMP     EXINT2
;-----
      ORG      0100H
MAIN:
      MOV      SP, #7FH          ;initial SP
      SETB     IT2              ;set INT2 interrupt type (1: Falling 0: Low level)
      SETB     EX2              ;enable INT2 interrupt
      SETB     EA              ;open global interrupt switch
      SJMP     $
;-----
;External interrupt2 service routine
EXINT2:
      CPL      P0.0
      RETI
;-----
END

```

2. 程序 2——演示外部中断 2 的下降沿中断唤醒掉电模式

C 程序:

```

/*-----*/
/* --- 演示 STC89xx 系列单片机外部中断 2 (下降沿) 唤醒掉电模式 ----*/
/*-----*/

#include "reg51.h"
#include "intrins.h"
sfr P4      = 0xe8;          //for 90C58AD series, location at 0C0H
sbit INT2 = P4^3;
sbit INT3 = P4^2;

sfr XICON   = 0xc0;          //for 90C58AD series, location at 0E8H
sbit PX3    = XICON^7;
sbit EX3    = XICON^6;
sbit IE3    = XICON^5;
sbit IT3    = XICON^4;
sbit PX2    = XICON^3;
sbit EX2    = XICON^2;

```

```

sbit IE2      = XICON^1;
sbit IT2      = XICON^0;

//External interrupt2 service routine
void exint2() interrupt 6           //INT2, interrupt 6 (location at 0033H)
{
}

void main()
{
IT2 = 1; //set INT2 interrupt type (1: Falling 0: Low level)
EX2 = 1; //enable INT2 interrupt
EA = 1; //open global interrupt switch

    while (1)
    {
        INT2 = 1; //ready read INT2 port
        while (!INT2); //check INT2
        _nop_();
        _nop_();
        PCON = 0x02; //MCU power down
        _nop_();
        _nop_();
        P1++;
    }
}

```

汇编程序:

```

/*-----*/
/* --- 演示 STC89xx 系列单片机外部中断 2（下降沿）唤醒掉电模式 -----*/
/*-----*/

P4      EQU      0E8H                ;for 90C58AD series, location at 0C0H
INT2    BIT      P4.3
INT3    BIT      P4.2
XICON   EQU      0C0H                ;for 90C58AD series, location at 0E8H
PX3     BIT      XICON.7
EX3     BIT      XICON.6
IE3     BIT      XICON.5
IT3     BIT      XICON.4
PX2     BIT      XICON.3
EX2     BIT      XICON.2
IE2     BIT      XICON.1
IT2     BIT      XICON.0

;-----
:interrupt vector table
        ORG      0000H

```

```

LJMP      MAIN
ORG       0033H           ;INT2, interrupt 6 (location at 0033H)
LJMP      EXINT2
;-----
ORG       0100H
MAIN:
MOV       SP, #7FH       ;initial SP
SETB     IT2             ;set INT2 interrupt type (1: Falling 0: Low level)
SETB     EX2            ;enable INT2 interrupt
SETB     EA             ;open global interrupt switch
LOOP:
SETB     INT2           ;ready read INT2 port
JNB      INT2,$         ;check INT2
NOP
NOP
MOV      PCON,#02H     ;MCU power down
NOP
NOP
CPL      P1.0
SJMP    LOOP
;-----
;External interrupt2 service routine
EXINT2:
RETI
;-----
END

```

8.6.4 外部中断 3 (INT3) 的测试程序 (C 程序及汇编程序)

1. 程序 1——演示外部中断 3 的下降沿中断

C 程序:

```

/*-----*/
/* --- 演示 STC89xx 系列单片机外部中断 3 (下降沿) -----*/
/*-----*/

#include "reg51.h"

sfr P4 = 0xe8;           //for 90C58AD series, location at 0C0H
sbit INT2 = P4^3;
sbit INT3 = P4^2;

sfr XICON = 0xc0;       //for 90C58AD series, location at 0E8H
sbit PX3 = XICON^7;
sbit EX3 = XICON^6;
sbit IE3 = XICON^5;
sbit IT3 = XICON^4;
sbit PX2 = XICON^3;
sbit EX2 = XICON^2;

```

```

sbit IE2 = XICON^1;
sbit IT2 = XICON^0;
//External interrupt3 service routine
void exint3() interrupt 7           //INT3, interrupt 7 (location at 003BH)
{
    P0++;
}
void main()
{
    IT3  = 1;           //set INT3 interrupt type (1: Falling only 0: Low level)
    EX3  = 1;           //enable INT3 interrupt
    EA   = 1;           //open global interrupt switch

while (1) ;
}

```

汇编程序:

```

/*-----*/
/* --- 演示 STC89xx 系列单片机外部中断 3 (下降沿) -----*/
/*-----*/

P4      EQU      0E8H           ;for 90C58AD series, location at 0C0H
INT2    BIT      P4.3
INT3    BIT      P4.2
XICON   EQU      0C0H           ;for 90C58AD series, location at 0E8H
PX3     BIT      XICON.7
EX3     BIT      XICON.6
IE3     BIT      XICON.5
IT3     BIT      XICON.4
PX2     BIT      XICON.3
EX2     BIT      XICON.2
IE2     BIT      XICON.1
IT2     BIT      XICON.0

;-----
;interrupt vector table
    ORG      0000H
    LJMP    MAIN
    ORG      003BH           ;INT3, interrupt 7 (location at 003BH)
    LJMP    EXINT3

;-----
    ORG      0100H
MAIN:
    MOV     SP,#7FH           ;initial SP
    SETB   IT3               ;set INT3 interrupt type (1: Falling 0: Low level)
    SETB   EX3               ;enable INT3 interrupt
    SETB   EA                 ;open global interrupt switch
    SJMP   $

```

```

;-----
;External interrupt3 service routine
EXINT3:
    CPL P0.0
    RETI
;-----
END

```

2. 程序 2——演示外部中断 3 的下降沿中断唤醒掉电模式

C 程序:

```

/*-----*/
/* --- 演示 STC89xx 系列单片机外部中断 3（下降沿）唤醒掉电模式 -----*/
/*-----*/
#include "reg51.h"
#include "intrins.h"
sfr P4 = 0xe8;           //for 90C58AD series, location at 0C0H
sbit INT2 = P4^3;
sbit INT3 = P4^2;

sfr XICON = 0xc0;       //for 90C58AD series, location at 0E8H
sbit PX3 = XICON^7;
sbit EX3 = XICON^6;
sbit IE3 = XICON^5;
sbit IT3 = XICON^4;
sbit PX2 = XICON^3;
sbit EX2 = XICON^2;
sbit IE2 = XICON^1;
sbit IT2 = XICON^0;
//External interrupt3 service routine
void exint3() interrupt 7 //INT3, interrupt 7 (location at 003BH)
{
}

void main()
{
    IT3 = 1;           //set INT3 interrupt type (1: Falling 0: Low level)
    EX3 = 1;           //enable INT3 interrupt
    EA = 1;           //open global interrupt switch
    while (1)
    {
        INT3 = 1;     //ready read INT3 port
        while (!INT3); //check INT3
        _nop_();
        _nop_();
        PCON = 0x02;  //MCU power down
        _nop_();
    }
}

```

```

        _nop_();
        P1++;
    }
}

```

汇编程序:

```

/*-----*/
/* --- 演示 STC89xx 系列单片机外部中断 3（下降沿）唤醒掉电模式 -----*/
/*-----*/
P4      EQU      0E8H          ;for 90C58AD series, location at 0C0H
INT2     BIT      P4.3
INT3     BIT      P4.2
XICON    EQU      0C0H          ;for 90C58AD series, location at 0E8H
PX3      BIT      XICON.7
EX3      BIT      XICON.6
IE3      BIT      XICON.5
IT3      BIT      XICON.4
PX2      BIT      XICON.3
EX2      BIT      XICON.2
IE2      BIT      XICON.1
IT2      BIT      XICON.0

;-----
;interrupt vector table
    ORG          0000H
    LJMP         MAIN
    ORG          003BH          ;INT3, interrupt 7 （location at 003BH）
    LJMP         EXINT3

;-----
    ORG          0100H
MAIN:
    MOV          SP, #7FH          ;initial SP
    SETB         IT3              ;set INT3 interrupt type （1: Falling 0: Low level）
    SETB         EX3              ;enable INT3 interrupt
    SETB         EA              ;open global interrupt switch
LOOP:
    SETB         INT3            ;ready read INT3 port
    JNB          INT3, $          ;check INT3
    NOP
    NOP
    MOV          PCON, #02H        ;MCU power down
    NOP
    NOP
    CPL          P1.0
    SJMP        LOOP

;-----
;External interrupt3 service routine

```

EXINT3:

 RETI

;------

END

9 定时器/计数器

9.1 定时器/计数器 0/1

STC89C52RC/RD+系列单片机的定时器 0 和定时器 1，与传统 8051 的定时器完全兼容，当在定时器 1 做波特率发生器时，定时器 0 可以当两个 8 位定时器用。

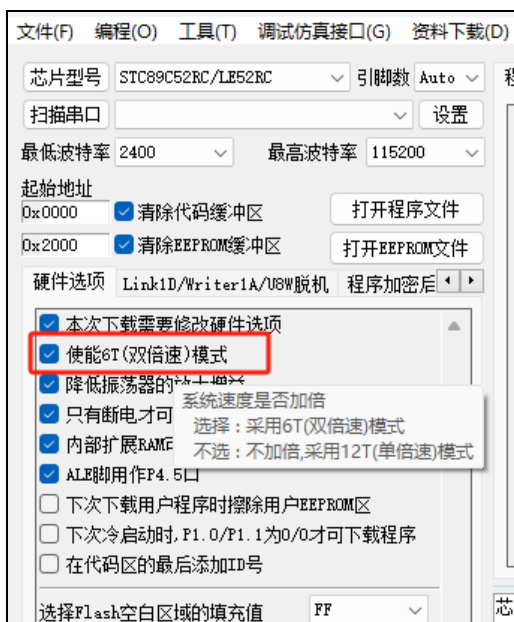
STC89C52RC/RD+系列单片机内部设置的两个 16 位定时器/计数器 T0 和 T1 都具有计数方式和定时方式两种工作方式。

对每个定时器/计数器(T0 和 T1)，在特殊功能寄存器 TMOD 中都有一控制位— C/T 来选择 T0 或 T1 为定时器还是计数器。

定时器/计数器的核心部件是一个加法(也有减法)的计数器，其本质是对脉冲进行计数。只是计数脉冲电源不同：

- 如果计数脉冲来自系统时钟，则为定时方式，此时定时器/计数器每 12 个时钟或者每 6 个时钟得到一个计数脉冲，计数值加 1；
- 如果计数脉冲来自单片机外部引脚(T0 为 P3.4, T1 为 P3.5)，则为计数方式，每来一个脉冲加 1。

当定时器/计数器工作在定时模式时，可在烧录用户程序时在 AIapp-ISP 编程器中设置(如下图所示)是系统时钟/12 还是系统时钟/6 后让 T0 和 T1 进行计数。当定时器/计数器工作在计数模式时，对外部脉冲计数不分频。



定时器/计数器 0 有 4 种工作模式：

- 模式 0(13 位定时器/计数器)；
- 模式 1(16 位定时器/计数器模式)；
- 模式 2(8 位自动重装模式)；
- 模式 3(两个 8 位定时器/计数器)。

定时器/计数器 1 除模式 3 外，其他工作模式与定时器/计数器 0 相同，T1 在模式 3 时无效，停止计数。

对比管脚兼容的 **Ai8051U** 的定时器:

- 模式 0(16 位自动重载定时器/计数器)
- 模式 1(16 位定时器/计数器模式)
- 模式 2(8 位自动重装模式)
- 模式 3(不可屏蔽中断的 16 位自动重载定时器/计数器)。

Ai8051U 的定时器/计数器还增加了 8 位预分频，组成 24 位定时器/计数器。

9.1.1 定时器/计数器 0 和 1 的相关寄存器

| 符号 | 描述 | 地址 | 位地址及其符号 | | | | | | | | 复位值 |
|------|--------------|-----|---------|-----|-----|-----|------|-----|-----|-----|------------|
| | | | MSB | | | | LSB | | | | |
| TCON | 定时器控制寄存器 | 88H | TF1 | TR1 | TF0 | TR0 | IE1 | IT1 | IE0 | IT0 | 0000 0000B |
| TMOD | 定时器模式寄存器 | 89H | GATE | C/T | M1 | M0 | GATE | C/T | M1 | M0 | 0000 0000B |
| TL0 | Timer Low 0 | 8AH | | | | | | | | | 0000 0000B |
| TL1 | Timer Low 1 | 8BH | | | | | | | | | 0000 0000B |
| TH0 | Timer High 0 | 8CH | | | | | | | | | 0000 0000B |
| TH1 | Timer High 1 | 8DH | | | | | | | | | 0000 0000B |

1. 定时器/计数器控制寄存器 TCON

TCON 为定时器/计数器 T0、T1 的控制寄存器，同时也锁存 T0、T1 溢出中断源和外部请求中断源等，TCON 格式如表：

TCON: 定时器/计数器中断控制寄存器 (可位寻址)

| SFR name | Address | bit | B7 | B6 | B5 | B4 | B3 | B2 | B1 | B0 |
|----------|---------|------|-----|-----|-----|-----|-----|-----|-----|-----|
| TCON | 88H | name | TF1 | TR1 | TF0 | TR0 | IE1 | IT1 | IE0 | IT0 |

TF1: 定时器/计数器 T1 溢出标志。T1 被允许计数以后，从初值开始加 1 计数。当最高位产生溢出时，由硬件置“1”TF1，向 CPU 请求中断，一直保持到 CPU 响应中断时，才由硬件清“0”TF1(也可由程序查询清“0”)。

TR1: 定时器 T1 的运行控制位。该位由软件置位和清零。当 GATE(TM0D.7)=0，TR1=1 时就允许 T1 开始计数，TR1=0 时禁止 T1 计数。当 GATE(TM0D.7)=1，TR1=1 且 INT1 输入高电平时，才允许 T1 计数。

TF0: 定时器/计数器 T0 溢出中断标志。T0 被允许计数以后，从初值开始加 1 计数，当最高位产生溢出时，由硬件置“1”TF0，向 CPU 请求中断，一直保持 CPU 响应中断时，才由硬件清“0”TF0(也可由程序查询清“0”)。

TR0: 定时器 T0 的运行控制位。该位由软件置位和清零。当 GATE(TM0D.3)=0，TR0=1 时就允许 T0 开始计数，TR0=0 时禁止 T0 计数。当 GATE(TM0D.3)=1，TR0=1 且 INT0 输入高电平时，才允许 T0 计数。

IE1: 外部中断 1 请求源(INT1/P3.3)标志。IE1=1，外部中断向 CPU 请求中断，当 CPU 响应中断时由硬件清“0”IE1。

IT1: 外部中断 1 触发方式控制位。IT1=0 时，外部中断 1 为低电平触发方式，当 INT1(P3.3)输入低电平时，置位 IE1。采用低电平触发方式时，外部中断源(输入到 INT1)必须保持低电平有效，直到该中断被 CPU 响应，同时在该中断服务程序执行完之前，外部中断源必须被清除(P3.3 要变高)，否则将产生另一次中断。当 IT1=1 时，则外部中断 1(INT1)端口由“1”→“0”下降沿跳变，激活中断请求标志位 IE1，向主机请求中断处理。

IE0: 外部中断 0 请求源(INT0/P3.2)标志。IE0=1 外部中断 0 向 CPU 请求中断，当 CPU 响应外部中断时，由硬件清“0”IE0(边沿触发方式)。

IT0: 外部中断 0 触发方式控制位。IT0=0 时，外部中断 0 为低电平触发方式，当 INT0(P3.2)输入低电平时，置位 IE0。采用低电平触发方式时，外部中断源(输入到 INT0)必须保持低电平有效，直到该中

断被 CPU 响应，同时在该中断服务程序执行完之前，外部中断源必须被清除(P3.2 要变高)，否则将产生另一次中断。当 IT0=1 时，则外部中断 0(INT0)端口由“1”→“0”下降沿跳变，激活中断请求标志位 IE0，向主机请求中断处理。

2. 定时器/计数器工作模式寄存器 TMOD

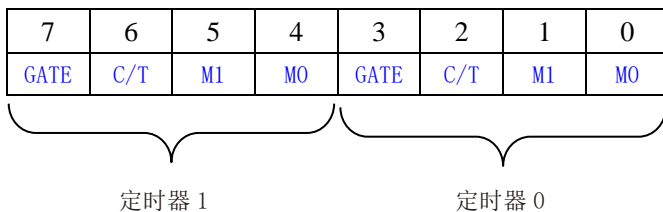
定时和计数功能由特殊功能寄存器 TMOD 的控制位 C/T 进行选择，TMOD 寄存器的各位信息如下表所列。可以看出，2 个定时/计数器有 4 种操作模式，通过 TMOD 的 M1 和 M0 选择。2 个定时/计数器的模式 0、1 和 2 都相同，模式 3 不同，各式下的功能如下所述。

寄存器 TMOD 各位的功能描述

TMOD 地址: 89H

复位值: 00H

不可位寻址



| 位 | 符号 | 功能 |
|---------------|-------|---|
| TMOD.7/ | GATE | TMOD.7 控制定时器 1, 置 1 时只有在 INT1 脚为高及 TR1 控制位置 1 时才可打开定时器/计数器 1。 |
| TMOD.3/ | GATE | TMOD.3 控制定时器 0, 置 1 时只有在 INT0 脚为高及 TR0 控制位置 1 时才可打开定时器/计数器 0。 |
| TMOD.6/ | C/T | TMOD.6 控制定时器 1 用作定时器或计数器, 清零则用作定时器(从内部系统时钟输入), 置 1 用作计数器(从 T1/P3.5 脚输入) |
| TMOD.2/ | C/T | TMOD.2 控制定时器 0 用作定时器或计数器, 清零则用作定时器(从内部系统时钟输入), 置 1 用作计数器(从 T0/P3.4 脚输入) |
| TMOD.5/TMOD.4 | M1、M0 | 定时器/计数器 1 模式选择 |
| | 0 0 | 13 位定时器/计数器, 兼容 8048 定时模式, TL1 只用低 5 位参与分频, TH1 整个 8 位全用。 |
| | 0 1 | 16 位定时器/计数器, TL1、TH1 全用 |
| | 1 0 | 8 位自动重载定时器, 当溢出时将 TH1 存放的值自动重装入 TL1。 |
| | 1 1 | 定时器/计数器 1 此时无效(停止计数)。 |
| TMOD.1/TMOD.0 | M1、M0 | 定时器/计数器 0 模式选择 |
| | 0 0 | 13 位定时器/计数器, 兼容 8048 定时模式, TL0 只用低 5 位参与分频, TH0 整个 8 位全用。 |
| | 0 1 | 16 位定时器/计数器, TL0、TH0 全用 |
| | 1 0 | 8 位自动重载定时器, 当溢出时将 TH0 存放的值自动重装入 TL0 |
| | 1 1 | 定时器 0 此时作为双 8 位定时器/计数器。TL0 作为一个 8 位定时器/计数器, 通过标准定时器 0 的控制位控制。TH0 仅作为一个 8 位定时器, 由定时器 1 的控制位控制。 |

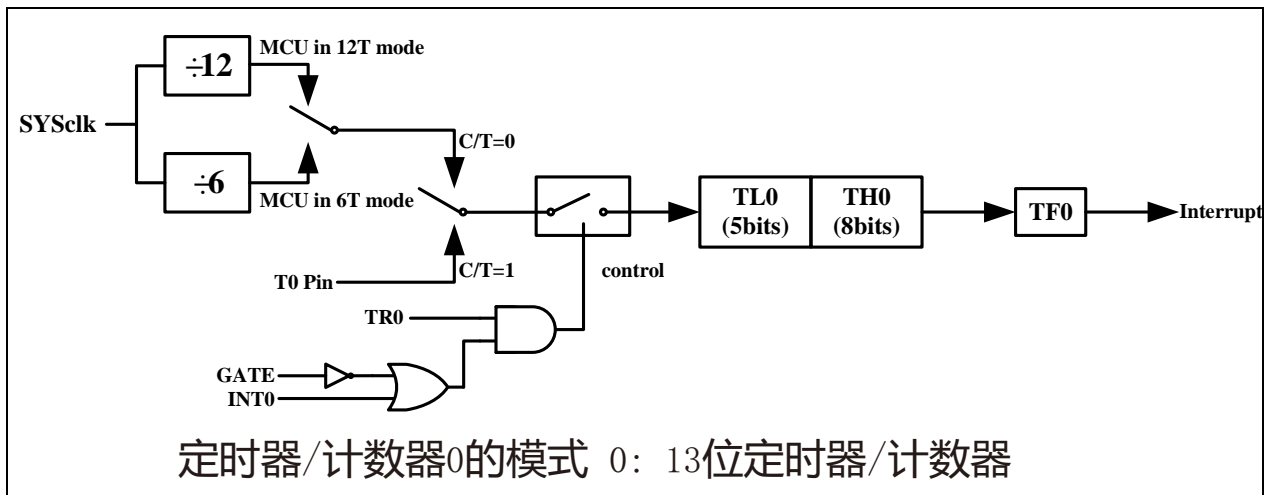
9.1.2 定时器/计数器 0 工作模式(与传统 8051 单片机兼容)

通过对寄存器 TMOD 中的 M1(TM0D.1)、M0(TM0D.0)的设置,定时器/计数器 0 有 4 种不同的工作模式

9.1.2.1 模式 0 (13 位定时器/计数器)

将定时器设置成模式 0 时类似 8048 定时器,即 8 位计数器带 32 分频的预分频器。下图所示为定时器/计数器的模式 0 工作方式。此模式下定时器 0 配置为 13 位的计数器,由 TL0 的低 5 位和 TH0 的 8 位所构成。TL0 低 5 位溢出向 TH0 进位,TH0 计数溢出置位 TCON 中的溢出标志位 TF0。GATE(TM0D.3)=0 时,如 TR0=1,则定时器计数。GATE=1 时,允许由外部输入 INT1 控制定时器 1,INT0 控制定时器 0,这样可实现脉宽测量。TR0 为 TCON 寄存器内的控制位,TCON 寄存器各位的具体功能描述见 TCON 寄存器各位的具体功能描述表。

在模式 0 下定时器/计数器 0 作为 13 位定时器/计数器,如下图所示。



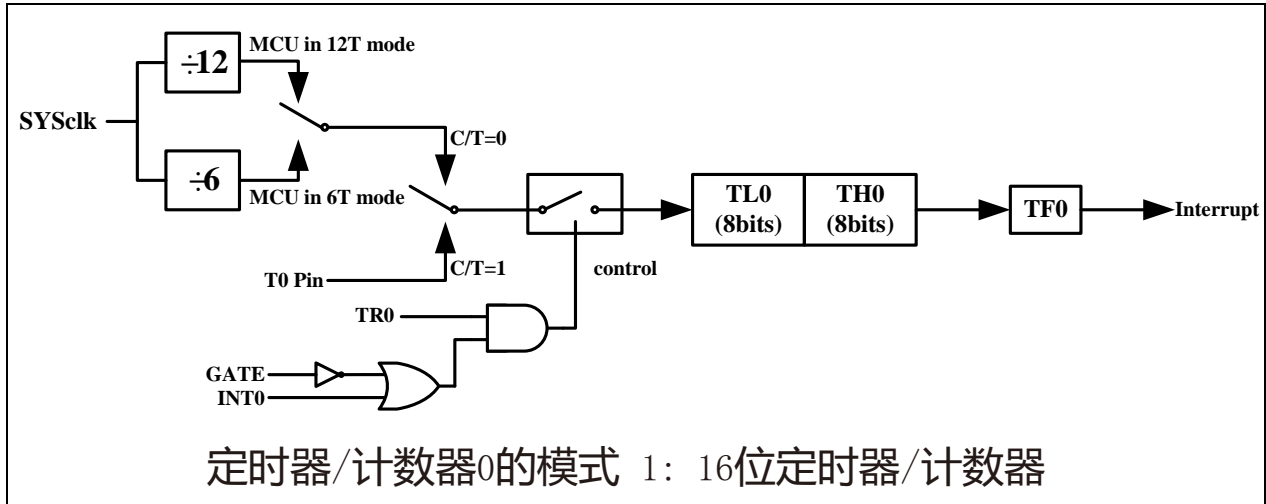
当 CT=0 时,多路开关连接到系统时钟的分频输出,T0 对时钟周期计数,T0 工作在定时方式。当 CT=1 时,多路开关连接到外部脉冲输入 P3.4/T0,即 T0 工作在计数方式。

STC89C52RC/RD+系列单片机的定时器有两种计数速率:一种是 12T 模式,每 12 个时钟加 1,与传统 8051 单片机相同;另外一种 6T 模式,每 6 个时钟加 1,速度是传统 8051 单片机的 2 倍。T0 的速率在烧录用户程序时在 AIapp-ISP 编程器中设置。

该模式下的 13 位寄存器包含 TH0 全部 8 个位及 TL0 的低 5 位。TL0 的高 3 位不定,可将其忽略。置位运行标志(TR0)不能清零此寄存器。模式 0 的操作对于定时器 0 及定时器 1 都是相同的。2 个不同的 GATE 位(TM0D.7 和 TM0D.3)分别分配给定时器 1 及定时器 0。

9.1.2.2 模式 1（16 位定时器/计数器）及其测试程序（C 程序及汇编程序）

模式 1 除了使用了 TH0 及 TL0 全部 16 位外，其他与模式 0 完全相同。即此模式下定时器/计数器 0 作为 16 位定时器/计数器，如下图所示。



此模式下，定时器配置为 16 位定时器/计数器，由 TL0 的 8 位和 TH0 的 8 位所构成。TL0 的 8 位溢出向 TH0 进位，TH0 计数溢出置位 TCON 中的溢出标志位 TF0。

当 GATE=0(TM0D.3)时，如 TR0=1，则定时器计数。GATE=1 时，允许由外部输入 INT0 控制定时器 0，这样可实现脉宽测量。TR0 为 TCON 寄存器内的控制位，TCON 寄存器各位的具体功能描述见上节 TCON 寄存器的介绍。

当 C/T=0 时，多路开关连接到系统时钟的分频输出，T0 对时钟周期计数，T0 工作在定时方式。当 C/T=1 时，多路开关连接到外部脉冲输入 P3.4/T0，即 T0 工作在计数方式。

STC89C52RC/RD+系列单片机的定时器有两种计数速率：一种是 12T 模式，每 12 个时钟加 1，与传统 8051 单片机相同；另外一种为 6T 模式，每 6 个时钟加 1，速度是传统 8051 单片机的 2 倍。T0 的速率在烧录用户程序时在 AIapp-ISP 编程器中设置。

定时器 0 工作在 16 位定时器/计数器模式的测试程序

1. C 程序:

```

/*-----*/
/* --- 演示 STC89xx 系列单片机定时器 0 的 16 位定时器/计数器模式 ----*/
/*-----*/
#include "reg51.h"
typedef unsigned char BYTE;
typedef unsigned int WORD;
//-----
/* define constants */
#define FOSC 18432000L
#define TMS (65536-FOSC/12/1000) //1ms timer calculation method in 12T mode
/* define SFR */

```

```

sbit          TEST_LED = P1^0;                //work LED, flash once per second
/* define variables */
WORD count;                                   //1000 times counter
//-----
/* Timer0 interrupt routine */
void tm0_isr() interrupt 1 using 1
{
    TLO = T1MS;                               //reload timer0 low byte
    TH0 = T1MS >> 8;                          //reload timer0 high byte
    if (count-- == 0)                          //1ms * 1000 -> 1s
    {
        count = 1000;                          //reset counter
        TEST_LED = ! TEST_LED;                 //work LED flash
    }
}
//-----
/* main program */
void main()
{
    TMOD = 0x01;                               //set timer0 as model (16-bit)
    TLO = T1MS;                                //initial timer0 low byte
    TH0 = T1MS >> 8;                          //initial timer0 high byte
    TR0 = 1;                                   //timer0 start running
    ET0 = 1;                                   //enable timer0 interrupt
    EA = 1;                                    //open global interrupt switch
    count = 0;                                 //initial counter
    while (1);                                 //loop
}

```

2. 汇编程序:

```

/*-----*/
/* --- 演示 STC89xx 系列单片机定时器 0 的 16 位定时器/计数器模式 -----*/
/*-----*/
; /* define constants */
T1MS      EQU      0FA00H      ;1ms timer calculation method in 12T mode is (65536-18432000/12/1000)

; /* define SFR */
TEST_LED  BIT      P1.0       ;work LED, flash once per second

; /* define variables */
COUNT    DATA    20H       ;1000 times counter (2 bytes)
;-----
    ORG 0000H
    LJMP MAIN
    ORG 000BH
    LJMP TMO_ISR

```

```

;-----

; /* main program */
MAIN:
    MOV     TMOD, #01H           ;set timer0 as model (16-bit)
    MOV     TLO, #LOW T1MS      ;initial timer0 low byte
    MOV     TH0, #HIGH T1MS     ;initial timer0 high byte
    SETB    TRO                 ;timer0 start running
    SETB    ETO                 ;enable timer0 interrupt
    SETB    EA                 ;open global interrupt switch
    CLR     A
    MOV     COUNT, A
    MOV     COUNT+1, A          ;initial counter
    SJMP    $

;-----

; /* Timer0 interrupt routine */
TMO_ISR:
    PUSH    ACC
    PUSH    PSW
    MOV     TLO, #LOW T1MS      ;reload timer0 low byte
    MOV     TH0, #HIGH T1MS     ;reload timer0 high byte
    MOV     A, COUNT
    ORL     A, COUNT+1          ;check whether count(2byte) is equal to 0
    JNZ     SKIP
    MOV     COUNT, #LOW 1000     ;1ms * 1000 -> 1s
    MOV     COUNT+1, #HIGH 1000
    CPL     TEST_LED            ;work LED flash
SKIP:
    CLR     C
    MOV     A, COUNT            ;count--
    SUBB    A, #1
    MOV     COUNT, A
    MOV     A, COUNT+1
    SUBB    A, #0
    MOV     COUNT+1, A
    POP     PSW
    POP     ACC

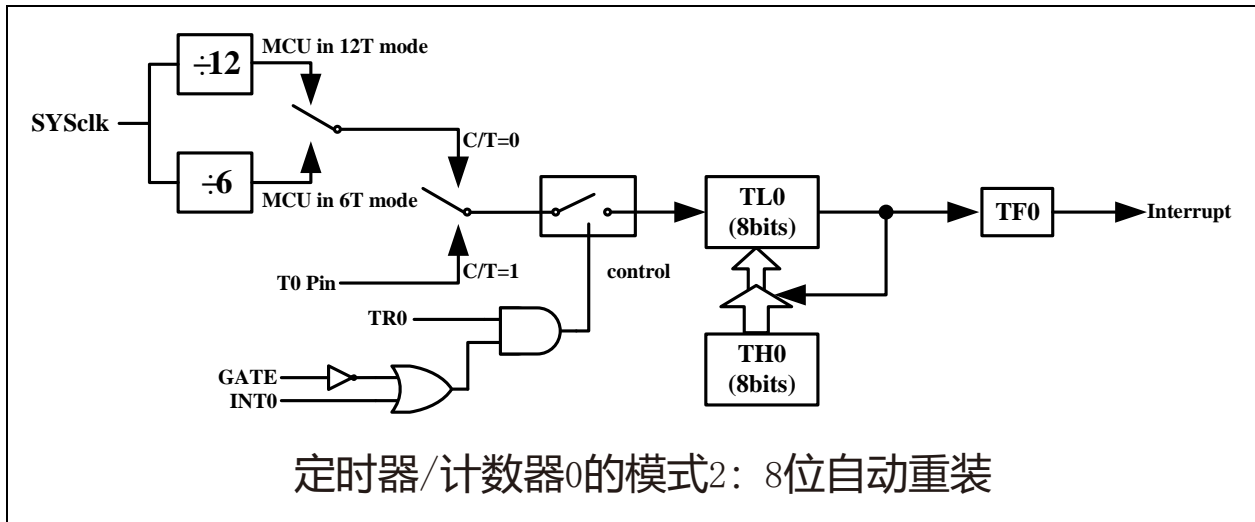
    RETI

;-----
END

```

9.1.2.3 模式 2（8 位自动重装模式）及其测试程序（C 程序及汇编程序）

此模式下定时器/计数器 0 作为可自动重载的 8 位计数器，如下图所示。



TL0 的溢出不仅置位 TF0，而且将 TH0 内容重新装入 TL0，TH0 内容由软件预置，重装时 TH0 内容不变。

；定时器 0 中断的测试程序，定时器 0 工作在 8 位自动重装模式

1. C 程序：

```

/*-----*/
/* --- STC89-90xx Series MCU T0(Falling edge) Demo -----*/
/*-----*/
#include "reg51.h"

//T0 interrupt service routine
void t0int() interrupt 1          //T0 interrupt (location at 000BH)
{
    P0++;
}

void main()
{
    TMOD = 0x06;                //set timer0 as counter mode2 (8-bit auto-reload)
    TLO = TH0 = 0xff;           //fill with 0xff to count one time
    TR0 = 1;                    //timer0 start run
    ETO = 1;                    //enable T0 interrupt
    EA = 1;                     //open global interrupt switch

    while (1);
}

```

2. 汇编程序：


```
;/*-----*/
/* --- STC89-90xx Series MCU T0(Falling edge) Demo -----*/
/*-----*/
;interrupt vector table

    ORG    0000H
    LJMP   MAIN
    ORG    000BH           ;T0 interrupt (location at 000BH)
    LJMP   T0INT
;-----
    ORG    0100H

MAIN:
    MOV    SP, #7FH           ;initial SP
    MOV    TMOD, #06H        ;set timer0 as counter mode2 (8-bit auto-reload)
    MOV    A, #0FFH
    MOV    TLO, A           ;fill with 0xff to count one time
    MOV    TH0, A
    SETB   TRO             ;timer0 start run
    SETB   ETO             ;enable T0 interrupt
    SETB   EA             ;open global interrupt switch
    SJMP   $

;-----
;T0 interrupt service routine
T0INT:
    CPL P0.0
    RETI
;-----
END
```

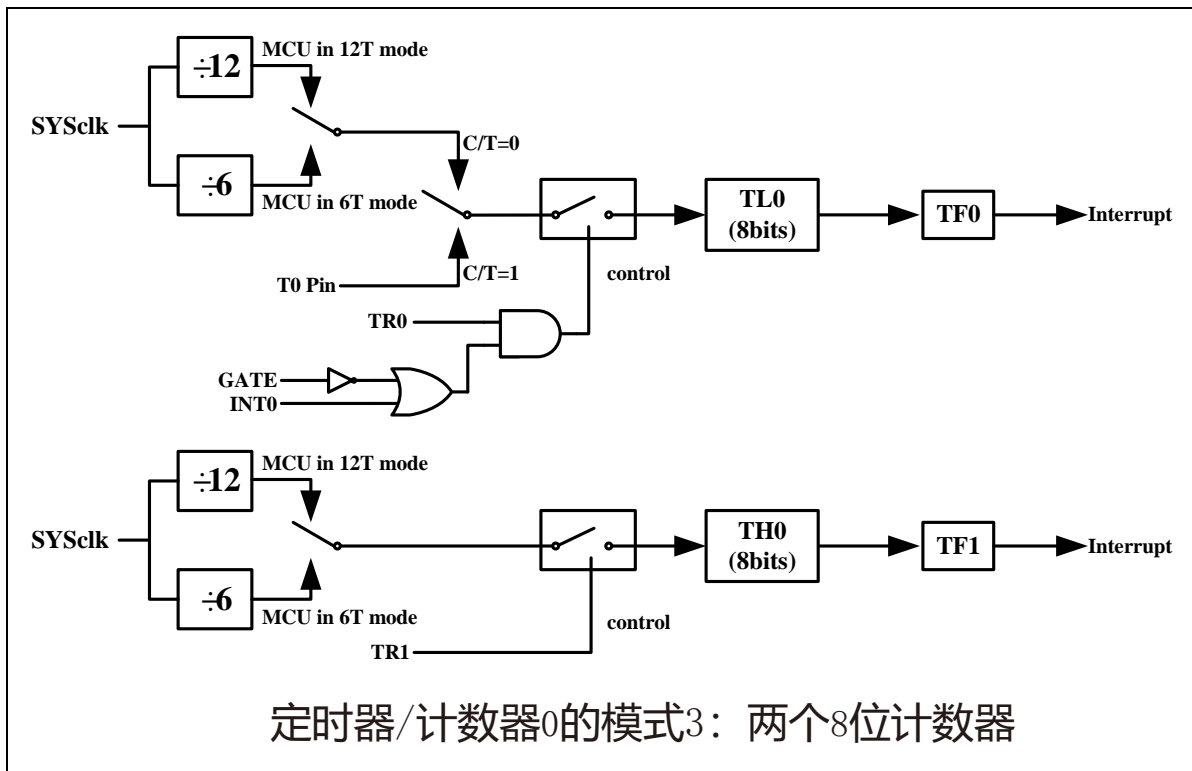
9.1.2.4 模式 3（两个 8 位计数器）

对定时器 1，在模式 3 时，定时器 1 停止计数，效果与将 TR1 设置为 0 相同。

对定时器 0，此模式下定时器 0 的 TL0 及 TH0 作为 2 个独立的 8 位计数器。

下图为模式 3 时的定时器 0 逻辑图。TL0 占用定时器 0 的控制位：C/T、GATE、TR0、INT0 及 TF0。TH0 限定为定时器功能(计数器周期)，占用定时器 1 的 TR1 及 TF1。此时，TH0 控制定时器 1 中断。

模式 3 是为了增加一个附加的 8 位定时器/计数器而提供的，使单片机具有三个定时器/计数器。模式 3 只适用于定时器/计数器 0，定时器 T1 处于模式 3 时相当于 TR1=0，停止计数，而 T0 可作为两个定时器用。

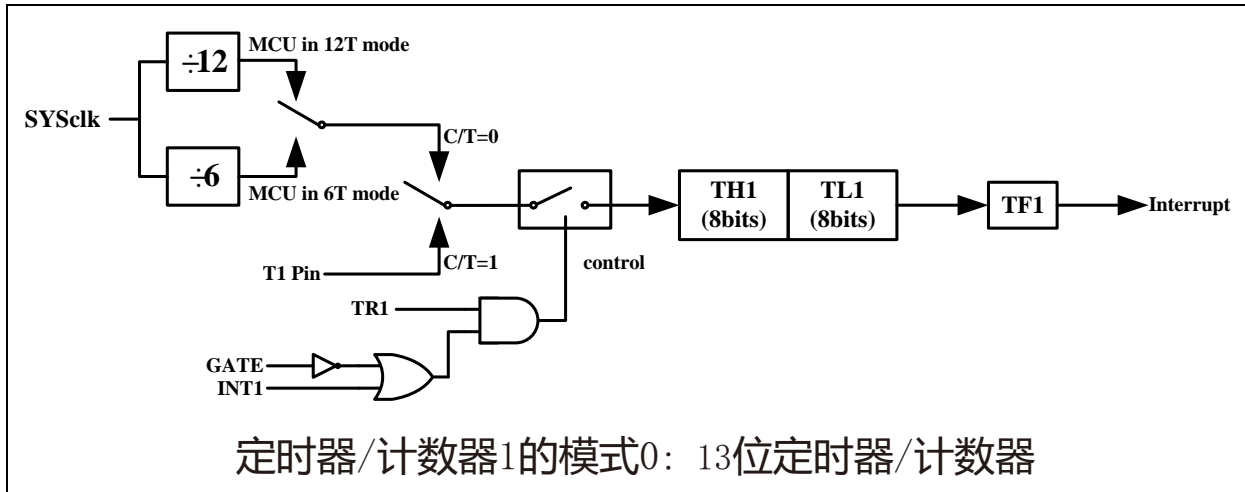


9.1.3 定时器/计数器 1 工作模式（与传统 8051 单片机兼容）

通过对寄存器 TMOD 中的 M1(TMOD.5)、M0(TMOD.4)的设置，定时器/计数器 1 有 3 种不同的工作模式。

9.1.3.1 模式 0（13 位定时器/计数器）

此模式下定时器/计数器 1 作为 13 位定时器/计数器，有 TL1 的低 5 位和 TH1 的 8 位所构成，如下图所示。模式 0 的操作对于定时器 1 和定时器 0 是相同的。



当 GATE=0(TMOD.7)时，如 TR1=1，则定时器计数。GATE=1 时，允许由外部输入 INT1 控制定时器 1，这样可实现脉宽测量。TR1 为 TCON 寄存器内的控制位，TCON 寄存器各位的具体功能描述见上节 TCON 寄存器的介绍。

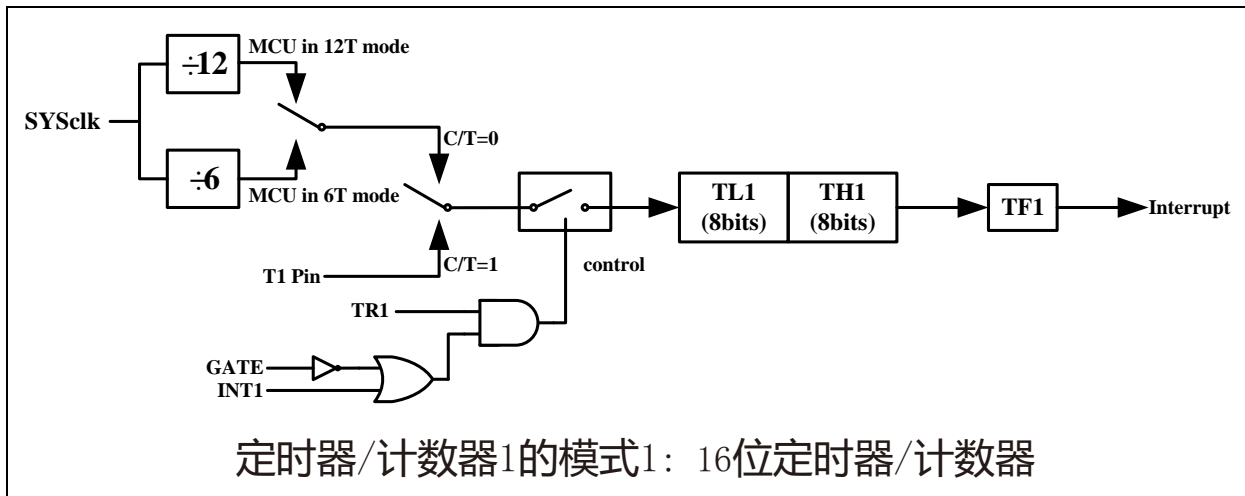
当 C/T=0 时，多路开关连接到系统时钟的分频输出，T1 对时钟周期计数，T1 工作在定时方式。

当 C/T=1 时，多路开关连接到外部脉冲输入 P3.5/T1，即 T1 工作在计数方式。

STC89C52RC/RD+系列单片机的定时器有两种计数速率：一种是 12T 模式，每 12 个时钟加 1，与传统 8051 单片机相同；另外一种为 6T 模式，每 6 个时钟加 1，速度是传统 8051 单片机的 2 倍。T1 的速率在烧录用户程序时在 AIapp-ISP 编程器中设置。

9.1.3.2 模式 1（16 位定时器/计数器）及其测试程序（C 程序及汇编程序）

此模式下定时器/计数器 1 作为 16 位定时器/计数器，如下图所示



此模式下，定时器 1 配置为 16 位定时器/计数器，由 TL1 的 8 位和 TH1 的 8 位所构成。TL1 的 8 位溢出向 TH1 进位，TH1 计数溢出置位 TCON 中的溢出标志位 TF1。

当 GATE=0(TMOD.7)时，如 TR1=1，则定时器计数。GATE=1 时，允许由外部输入 INT1 控制定时器 1，这样可实现脉宽测量。TR1 为 TCON 寄存器内的控制位，TCON 寄存器各位的具体功能描述见上节 TCON 寄存器的介绍。

当 C/T=0 时，多路开关连接到系统时钟的分频输出，T1 对时钟周期计数，T1 工作在定时方式。

当 C/T=1 时，多路开关连接到外部脉冲输入 P3.5/T1，即 T1 工作在计数方式。

STC89C52RC/RD+系列单片机的定时器有两种计数速率：一种是 12T 模式，每 12 个时钟加 1，与传统 8051 单片机相同；另外一种为 6T 模式，每 6 个时钟加 1，速度是传统 8051 单片机的 2 倍。T1 的速率在烧录用户程序时在 AIapp-ISP 编程器中设置。

定时器 1 工作在 16 位定时器/计数器模式的测试程序

1. C 程序：

```

/*-----*/
/* --- 演示 STC89xx 系列单片机定时器 1 的 16 位定时器/计数器模式 ----*/
/*-----*/
#include "reg51.h"
typedef unsigned char    BYTE;
typedef unsigned int     WORD;

//-----
/* define constants */
#define FOSC              1843200L
#define T1MS (65536-FOSC/12/1000)           //1ms timer calculation method in 12T mode

/* define SFR */

```

```

sbit    TEST_LED = P1^0;                //work LED, flash once per second
/* define variables */
WORD    count;                          //1000 times counter
//-----
/* Timer0 interrupt routine */
void tml_isr() interrupt 3 using 1
{
    TL1 = T1MS;                          //reload timer1 low byte
    TH1 = T1MS >> 8;                     //reload timer1 high byte
    if (count-- == 0)                    //1ms * 1000 -> 1s
    {
        count = 1000;                   //reset counter
        TEST_LED = !TEST_LED;           //work LED flash
    }
}
//-----
/* main program */
void main()
{
    TMOD = 0x10;                          //set timer1 as model (16-bit)
    TL1 = T1MS;                            //initial timer1 low byte
    TH1 = T1MS >> 8;                       //initial timer1 high byte
    TR1 = 1;                               //timer1 start running
    ET1 = 1;                               //enable timer1 interrupt
    EA = 1;                                //open global interrupt switch
    count = 0;                             //initial counter

    while (1);                             //loop
}

```

2. 汇编程序:

```

/*-----*/
/* --- 演示 STC89xx 系列单片机定时器 1 的 16 位定时器/计数器模式 -----*/
/*-----*/
; /* define constants */
T1MS    EQU 0FA00H ;1ms timer calculation method in 12T mode is (65536-18432000/12/1000)

; /* define SFR */
TEST_LED    BIT    P1.0                ;work LED, flash once per second

; /* define variables */
COUNT      DATA  20H                ;1000 times counter (2 bytes)
;-----
    ORG    0000H
    LJMP   MAIN
    ORG    001BH
    LJMP   TM1_ISR

```

```

;-----
; /* main program */
MAIN:
    MOV     TMOD, #10H           ;set timer1 as model (16-bit)
    MOV     TL1, #LOW T1MS      ;initial timer1 low byte
    MOV     TH1, #HIGH T1MS     ;initial timer1 high byte
    SETB    TR1                 ;timer1 start running
    SETB    ET1                 ;enable timer1 interrupt
    SETB    EA                  ;open global interrupt switch
    CLR     A
    MOV     COUNT, A
    MOV     COUNT+1, A          ;initial counter
    SJMP    $

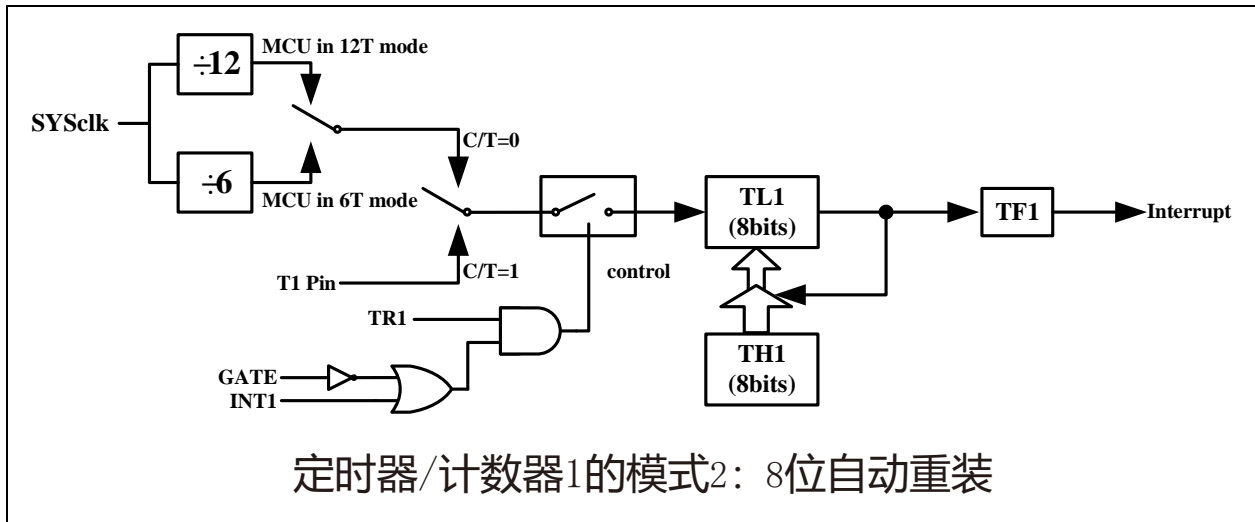
;-----
; /* Timer1 interrupt routine */
TM1_ISR:
    PUSH    ACC
    PUSH    PSW
    MOV     TL1, #LOW T1MS      ;reload timer1 low byte
    MOV     TH1, #HIGH T1MS     ;reload timer1 high byte
    MOV     A, COUNT
    ORL     A, COUNT+1          ;check whether count(2byte) is equal to 0
    JNZ     SKIP
    MOV     COUNT, #LOW 1000     ;1ms * 1000 -> 1s
    MOV     COUNT+1, #HIGH 1000
    CPL     TEST_LED            ;work LED flash
SKIP:
    CLR     C
    MOV     A, COUNT            ;count--
    SUBB    A, #1
    MOV     COUNT, A
    MOV     A, COUNT+1
    SUBB    A, #0
    MOV     COUNT+1, A
    POP     PSW
    POP     ACC
    RETI

;-----
END

```

9.1.3.3 模式 2(8 位自动重装模式)及其测试程序(C 程序及汇编程序)

此模式下定时器/计数器 1 作为可自动重载的 8 位计数器，如下图所示。



TL1 的溢出不仅置位 TF1，而且将 TH1 内容重新装入 TL1，TH1 内容由软件预置，重装时 TH1 内容不变。

；定时器 1 中断的测试程序，定时器 1 工作在 8 位自动重装模式

1. C 程序：

```

/*-----*/
/* --- STC89-90xx Series MCU T1(Falling edge) Demo -----*/
/*-----*/
#include "reg51.h"
//T1 interrupt service routine
void tlint() interrupt 3 //T1 interrupt (location at 001BH)
{
    P0++;
}
void main()
{
    TMOD = 0x60; //set timer1 as counter mode2 (8-bit auto-reload)
    TL1 = TH1 = 0xff; //fill with 0xff to count one time
    TR1 = 1; //timer1 start run
    ET1 = 1; //enable T1 interrupt
    EA = 1; //open global interrupt switch

    while (1);
}

```

2. 汇编程序：

```

;-----*/
; --- STC89-90xx Series MCU T1(Falling edge) Demo -----*/

```

```
;/*-----*/
;interrupt vector table
    ORG    0000H
    LJMP   MAIN
    ORG    001BH           ;T1 interrupt (location at 001BH)
    LJMP   T1INT
;-----

    ORG 0100H
MAIN:
    MOV    SP, #7FH           ;initial SP
    MOV    TMOD, #60H        ;set timer1 as counter mode2 (8-bit auto-reload)
    MOV    A, #0FFH
    MOV    TL1, A            ;fill with 0xff to count one time
    MOV    TH1, A
    SETB   TR1               ;timer1 start run
    SETB   ET1               ;enable T1 interrupt
    SETB   EA                ;open global interrupt switch
    SJMP
;-----
;T1 interrupt service routine

T1INT:
    CPL P0.0
    RETI
;-----
END
```


9.1.4 古老 Intel 8051 单片机定时器 0/1 的应用举例

【例 1】定时/计数器编程，定时/计数器的应用编程主要需考虑：根据应用要求，通过程序初始化，正确设置控制字，正确计算和计算计数初值，编写中断服务程序，适时设置控制位等。通常情况下，设置顺序大致如下：

- 1)工作方式控制字(TM0D、T2CON)的设置;
- 2)计数初值的计算并装入 THx、TLx、RCAP2H、RCAP2L;
- 3)中断允许位 ETx、EA 的设置，使主机开放中断;
- 4)启/停位 TRx 的设置等。

现以定时/计数器 0 或 1 为例作一简要介绍。

8051 系列单片机的定时器/计数器 0 或 1 是以不断加 1 进行计数的，即属加 1 计数器，因此，就不能直接将实际的计数值作为计数初值送入计数寄存器 THx、TLx 中去，而必须将实际计数值以 2^8 、 2^{13} 、 2^{16} 为模求补，以其补码作为计数初值设置 THx 和 TLx。

设：实际计数值为 X，计数器长度为 n(n=8、13、16)，则应装入计数器 THx、TLx 中的计数初值为 $2^n - x$ ，式中 2^n 为取模值。例如，工作方式 0 的计数长度为 13 位，则 n=13，以 2^{13} 为模，工作方式 1 的计数长度为 16，则 n=16，以 2^{16} 为模等等。所以，计数初值为(x) = $2^n - x$ 。

对于定时模式，是对机器周期计数，而机器周期与选定的主频密切相关。因此，需根据应用系统所选定的主频计算出机器周期值。现以主频 6MHz 为例，则机器周期为：

$$\text{一个机器周期} = \frac{12}{\text{主振频率}} = \frac{12}{6 \times 10^6} \text{ us} = 2 \text{ us}$$

实际定时时间 $T_c = x \cdot T_p$

式中 T_p 为机器周期， T_c 为所需定时时间，x 为所需计数次数。 T_c 和 T_p 一般为已知值，在得到 T_p 后即可求得所需计数值 x，再将 x 求补码，即求得定时计数初值。即

$$(x) \text{ 补} = 2^n - x$$

例如，设定时间 $T_c = 5\text{ms}$ ，机器周期 $T_p = 2\mu\text{s}$ ，可求得定时计数次数

$$x = \frac{5\text{ms}}{2\mu\text{s}} = 2500 \text{ 次}$$

设选用工作方式 1，则 n=16，则应设置的定时时间计数初值为：

(x) 补 = $2^{16} - x = 65536 - 2500 = 63036$ ，还需将它分解成两个 8 位十六进制数，分别求得低 8 位为 3CH 装入 TLx，高 8 位为 F6H 装入 THx 中。

工作方式 0、1、2 的最大计数次数分别为 8192、65536 和 256。

对外部事件计数模式，只需根据实际计数次数求补后变换成两个十六进制码即可。

【例 2】 定时/计数器应用编程，设某应用系统，选择定时/计数器 1 定时模式，定时时间 $T_c=10\text{ms}$ ，主频频率为 12MHz ，每 10ms 向主机请求处理。选定工作方式 1。计算得计数初值：低 8 位初值为 F0H ，高 8 位初值为 D8H 。

(1)初始化程序

所谓初始化，一般在主程序中根据应用要求对定时/计数器进行功能选择及参数设定等预置程序，本例初始化程序如下：

START:

```

...                               ;主程序段

MOV     SP, #60H                   ;设置堆栈区域:
MOV     TMOD, #10H                 ;选择 T1、定时模式，工作方式 1
MOV     TH1, #0D8H                 ;设置高字节计数初值
MOV     TL1, #0F0H                 ;设置低字节计数初值
SETB    EA                         ;开中断
SETB    ETI                        ;开中断

...                               ;其他初始化程序

SETB    TR1                        ;启动 T1 开始计时
...                               ;继续主程序

```

(2)中断服务程序

```

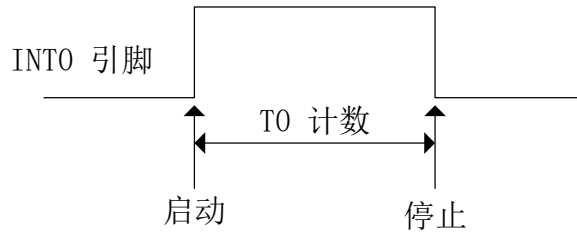
INTT1: PUSH    A
      PUSH    DPL                   ;现场保护
      PUSH    DPH                   ;现场保护
      ...
      MOV     TL1, #0F0H            ;重新置初值
      MOV     TH1, #0D8H           ;重新置初值
      ...
      ...                           ;中断处理主体程序

      POP     DPH                   ;现场恢复
      POP     DPL                   ;现场恢复
      POP     A                     ;现场恢复
      RETI                          ;返回

```

这里展示了中断服务子程序的基本格式。STC89C52RC/RD+系列单片机的中断属于矢量中断，每一个矢量中断源只留有 8 个字节单元，一般是够用的，常需用转移指令转到真正的中断服务子程序区去执行。

【例 3】 对外部正脉冲测宽。选择定时/计数器 2 进行脉宽测试较方便，但也可选用定时/计数器 0 或定时/计数器 1 进行测宽操作。本例选用定时/计数器 0(T0)以定时模式，工作方式 1 对 INT0 引脚上的正脉冲进行脉宽测试。



设置 GATE 为 1, 机器周期 TP 为 1 μ s。本例程序段编制如下:

```

INTT0:    MOV    TMOD, #09H           ;设 T0 为定时方式 1, GATE 为 1
          MOV    TL0, #00 H          ;TH0、TL0 清 0
          MOV    TH0, #00 H          ;TH0、TL0 清 0
          CLR    EX0                 ;关 INT0 中断
LOP1:     JB     P3.2, LOP1           ;等待 INT0 引低电平
LOP2:     JNB    P3.2, LOP2           ;等待 INT0 引脚高电平
          SETB   TR0                 ;启动 T0 开始计数
LOP3:     JB     P3.2, LOP3           ;等待 INT0 低电平
          CLR    TR0                 ;停止 T0 计数
          MOV    A, TL0              ;低字节计数值送 A
          MOV    B, TH0              ;高字节计数值送 B
          ...                          ;计算脉宽和处理

```

【例 4】 利用定时/计数器 0 或定时/计数器 1 的 Tx 端口改造成外部中断源输入端口的应用设计。

在某些应用系统中常会出现原有的两个外部中断源 INT0 和 INT1 不够用, 而定时/计数器有多余, 则可将 Tx 用于增加的外部中断源。现选择定时/计数器 1 为对外部事件计数模式工作方式 2(自动再装入), 设置计数初值为 FFH, 则 T1 端口输入一个负跳变脉冲, 计数器即回 0 溢出, 置位对应的中断请求标志位 TF1 为 1, 向主机请求中断处理, 从而达到了增加一个外部中断源的目的。应用定时/计数器 1(T1)的中断矢量转入中断服务程序处理。其程序示例如下:

(1)主程序段:

```

ORG    0000H
AJMP   MAIN           ;转主程序!
ORG    001BH
LJMP   INTER         ;转 T1 中断服务程序
...
ORG    0100           ;主程序入口

MAIN:  ...
...
MOV    SP, #60H      ;设置堆栈区
MOV    TMOD, #60 H   ;设置定时/计数器 1, 计数方式 2
MOV    TL1, #0FF H   ;设置计数常数
MOV    TH1, #0FF H
SETB   EA            ;开中断
SETB   ET1          ;开定时/计数器 1 中断

```

```
SETB   TR1                ;启动定时/计数器 1 计数
...
```

(2)中断服务程序(具体处理程序略)

```
ORG1000H
INTER:
PUSH   A                  ;现场入栈保护
PUSH   DPL                ;现场入栈保护
PUSH   DPH                ;现场入栈保护
...    ...                ;中断处理主体程序
POP    DPH                ;现场出栈复原
POP    DPL                ;现场出栈复原
POP    A                  ;现场出栈复原
RETI                          ;返回
```

这是中断服务程序的基本格式。

【例 5】 某应用系统需通过 P1.0 和 P1.1 分别输出周期为 200 μ s 和 400 μ s 的方波。为此，系统选用定时器/计数器 0(T0)，定时方式 3，主频为 6MHz，TP=2 μ s，经计算得定时常数为 9CH 和 38H。

本例程序段编制如下

(1)初始化程序段

```
PLTO:  MOV    TMOD, #03H    ;设置 T0 定时方式 3
        MOV    TL0, #9CH   ;设置 TL0 初值:
        MOV    TH0, #38H   ;设置 TH0 初值
        SETB  EA          ;开中断
        SETB  ET0         ;开中断
        SETB  ET1         ;开中断
        SETB  TR0        ;启动
        SETB  TR1        ;启动
```

(2)中断服务程序段

1)

```
INT0P:
...
MOV    TL0, #9CH          ;重新设置初值
CPL    P1.0              ;对 P1.0 输出信号取反
...
RETI                          ;返回 3
```

2)

```
INT1P
...
MOV    TH0, #38H         ;重新设置初值
```

```

CPL      P1.1          ;对 P1.0 输出信号取反
...
RETI

```

在实际应用中应注意的问题如下:

(1) 定时/计数器的实时性

定时/计数器启动计数后, 当计满回 0 溢出向主机请求中断处理, 由内部硬件自动进行。但从回 0 溢出请求中断到主机响应中断并作出处理存在时间延迟, 且这种延时随中断请求时的现场环境的不同而不同, 一般需延时 3 个机器周期以上, 这就给实时处理带来误差。大多数应用场合可忽略不计, 但对某些要求实时性苛刻的场合, 应采用补偿措施。

这种由中断响应引起的延时, 对定时/计数器工作于方式 0 或 1 而言有两种含义: 是由于中断响应延时而引起的实时处理的误差; 二是如需多次且连续不间断地定时/计数, 由于中断响应延时, 则在中断服务程序中再置计数初值时已延误了若干个计数值而引起误差, 特别是用于定时就更明显。

例如选用定时方式 1 设置系统时钟, 由于上述原因就会产生实时误差。这种场合应采用动态补偿办法以减少系统始终误差。所谓动态补偿, 即在中断服务程序中对 THx、TLx 重新置计数初值时, 应将 THx、TLx 从回 0 溢出又重新从 0 开始继续计数的值读出, 并补偿到原计数初值中去进行重新设置。可考虑如下补偿方法:

```

...
CLR      EA           ;禁止中断
MOV      A, TLx      ;读 TLx 中已计数值
ADD      A, #LOW     ;LOW 为原低字节计数初值
MOV      TLx, A      ;设置低字节计数初值'
MOV      A, #HIGH    ;原高字节计数初值送 A
ADDC    A, THx       ;高字节计数初值补偿:
MOV      THx, A      ;置高字节计数初值
SETB    EA           ;开中断

```

(2) 动态读取运行中的计数值

在动态读取运行中的定时/计数器的计数值时, 如果不加注意, 就可能出错。这是因为不可能在同一时刻同时读取 THx 和 TLx 中的计数值。比如, 先读 TLx 后读 THx, 因为定时/计数器处于运行状态, 在读 TLx 时尚未产生向 THx 进位, 而在读 THx 前已产生进位, 这时读得的 THx 就不对了; 同样, 先读 THx 后读 TLx 也可能出错

一种可避免读错的方法是: 先读 THx, 后读 TLx, 将两次读得的 THx 进行比较; 若两次读得的值相等, 则可确定读的值是正确的, 否则重复上述过程, 重复读得的值一般不会再错。此法的软件编程如下:

```

RDTM: MOV      A, THx          ; 读取 THx 存 A 中
      MOV      RO, TLx        ; 读取 TLx 存 RO 中。
      CJNE    A, THx, RDTM     ; 比较两次 THx 值, 若相等, 则读得的
      ; 值正确, 程序往下执行, 否则重读
      MOV      R1, A          ; 将 THx 存于 R1 中
...

```

9.2 定时器/计数器 T2

定时器 2 是一个 16 位定时/计数器。通过设置特殊功能寄存器 T2CON 中的 C/T2 位，可将其作为定时器或计数器（特殊功能寄存器 T2CON 的描述如下所示）。

定时器/计数器 2 的相关寄存器表：

| 符号 | 描述 | 地址 | 位地址及其符号 | | | | | | | | 复位值 |
|--------|---|-----|---------|------|------|------|-------|-----|------|--------|------------|
| | | | MSB | | | | LSB | | | | |
| T2CON | 定时器 2 控制寄存器 | C8H | TF2 | EXF2 | RCLK | TCLK | EXEN2 | TR2 | C/T2 | CP/RL2 | 0000 0000B |
| T2MOD | 定时器 2 模式寄存器 | C9H | - | - | - | - | - | - | T2OE | DECN | xxxx xx00B |
| RCAP2L | Timer / Counter 2 Reload/Capture Low Byte | CAH | | | | | | | | | 0000 0000B |
| RCAP2H | Timer / Counter 2 Reload/Capture High Byte | CBH | | | | | | | | | 0000 0000B |
| TL2 | Timer/Counter 2 Low Byte | CCH | | | | | | | | | 0000 0000B |
| TH2 | Timer/Counter 2 High Byte | CDH | | | | | | | | | 0000 0000B |

寄存器 T2CON(定时器 2 的控制寄存器) 各位的功能描述

T2CON 地址：0C8H

复位值：00H

可位寻址

| 7 | 6 | 5 | 4 | 3 | 2 | 1 | 0 |
|-----|------|------|------|-------|-----|------|--------|
| TF2 | EXF2 | RCLK | TCLK | EXEN2 | TR2 | C/T2 | CP/RL2 |

| 位 | 符号 | 功能 |
|-------------------|-------|---|
| T2CON.7/ TF2 | TF2 | 定时器 2 溢出标志。 定时器 2 溢出时置位，必须由软件清除。 当 RCLK 或 TCLK=1 时，TF2 将不会置位 |
| T2CON.6/ EXF2 | EXF2 | 定时器 2 外部标志。 当 EXEN2=1 且 T2EX 的负跳变产生捕获或重装时，EXF2 置位。 定时器 2 中断使能时，EXF2=1 将使 CPU 从中断向量处执行定时器 2 中断子程序。EXF2 位必须用软件清零。 在递增/递减计数器模式（DCEN=1）中，EXF2 不会引起中断 |
| T2CON.5/ RCLK | RCLK | 接收时钟标志。 RCLK 置位时，定时器 2 的溢出脉冲作为串行口模式 1 和模式 3 的接收时钟。 RCLK=0 时，将定时器 1 的溢出脉冲作为串行口模式 1 和模式 3 的接收时钟 |
| T2CON.4/ TCLK | TCLK | 发送时钟标志。 TCLK 置位时，定时器 2 的溢出脉冲作为串行口模式 1 和模式 3 的发送时钟。 TCLK=0 时，将定时器 1 的溢出脉冲作为串行口模式 1 和模式 3 发送时钟 |
| T2CON.3/ EXEN2 | EXEN2 | 定时器 2 外部使能标志。 当其置位且定时器 2 未作为串行口时钟时，允许 T2EX 的负跳变产生捕获或重装。 EXEN2=0 时，T2EX 的跳变对定时器 2 无效 |
| T2CON.2/ TR2 | TR2 | 定时器 2 启动/停止控制位。 置 1 时启动定时器 |

| 位 | 符号 | 功能 |
|----------|--------|---|
| T2CON.1/ | C/T2 | 定时器/计数器选择。(定时器 2) 0 = 内部定时器 (SYSclk/12 或 SYSclk/6) 1 = 外部事件计数器 (下降沿触发) |
| T2CON.0/ | CP/RL2 | 捕获/重装标志。 置位: EXEN2=1 时, T2EX 的负跳变产生捕获。 清零: EXEN2=0 时, 定时器 2 溢出或 T2EX 的负跳变都可使定时器自动重装。 当 RCLK=1 或 TCLK=1 时, 该位无效且定时器强制为溢出时自动重装 |

定时器 2 有 3 种操作模式: 捕获、自动重新装载(递增或递减计数)和波特率发生器。这 3 种模式由 T2CON 中的位进行选择 (如下表所列)。

| 定时器 2 的工作方式 | | | |
|-------------|--------|-----|----------|
| RCLK+TCLK | CP/RL2 | TR2 | 模式 |
| 0 | 0 | 1 | 16 位自动重装 |
| 0 | 1 | 1 | 16 位捕获 |
| 1 | X | 1 | 波特率发生器 |
| x | X | 0 | (关闭) |

T2MOD : 定时器/计数器 2 模式控制寄存器 (不可位寻址)

| SFR name | Address | bit | B7 | B6 | B5 | B4 | B3 | B2 | B1 | B0 |
|----------|---------|------|----|----|----|----|----|----|------|------|
| T2MOD | 0C9H | name | - | - | - | - | - | - | T2OE | DCEN |

T2OE: 定时器 2 输出使能位

DCEN: 向下计数使能位。定时器 2 可配置成向上/向下计数器

* 用户勿将其置 1。这些位在将来 80C51 系列产品中用来实现新的特性。在这种情况下, 以后用到保留位, 复位时或非有效状态时, 它的值应为 0; 而这些位为有效状态时, 它的值为 1。从保留位读到的值是不确定的。

9.2.1 定时器 2 的捕获模式

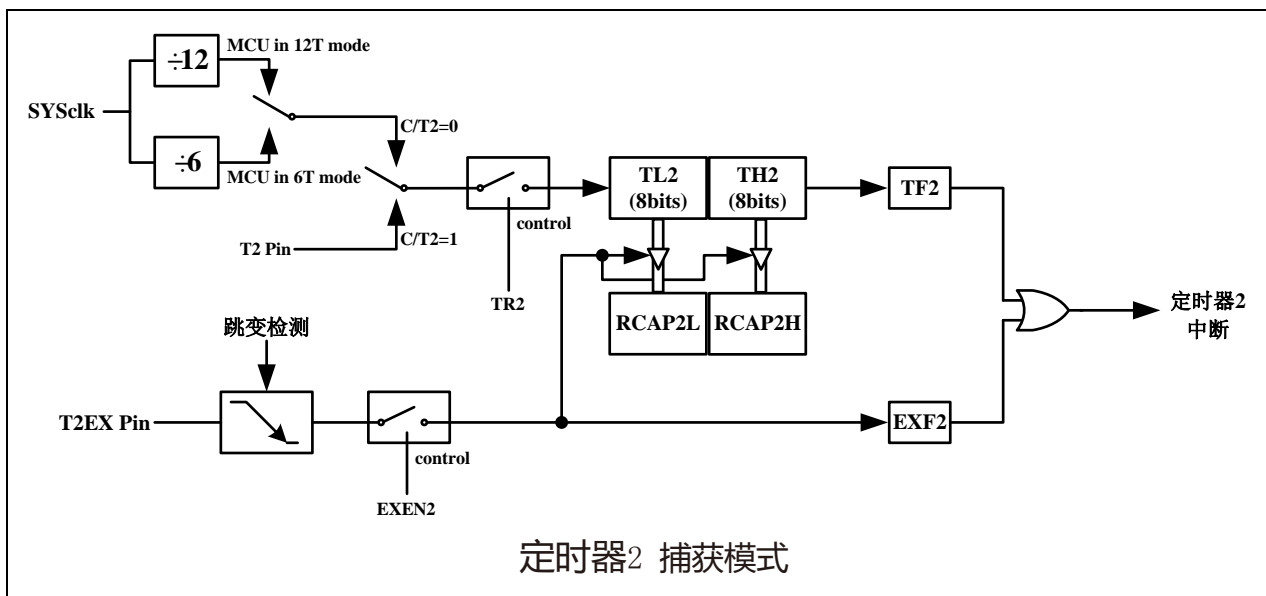
在捕获模式中，通过 T2CON 中的 EXEN2 设置 2 个选项。

如果 EXEN2=0，定时器 2 作为一个 16 位定时器或计数器(由 T2CON 中 C/T2 位选择)，溢出时置位 TF2(定时器 2 溢出标志位)。该位可用于产生中断(通过使能 IE 寄存器中的定时器 2 中断使能位 ET2)。

如果 EXEN2=1，与以上描述相同，但增加了一个特性，即外部输入 T2EX 由 1 变零时，将定时器 2 中 TL2 和 TH2 的当前值各自捕获到 RCAP2L 和 RCAP2H。

另外，T2EX 的负跳变使 T2CON 中的 EXF2 置位，EXF2 也像 TF2 一样能够产生中断(其向量与定时器 2 溢出中断地址相同，定时器 2 中断服务程序通过查询 TF2 和 EXF2 来确定引起中断的事件)，捕获模式如下图所示。

在该模式中，TL2 和 TH2 无重新装载值，甚至当 T2EX 产生捕获事件时，计数器仍以 T2EX 的负跳变或振荡频率的 1/12(12 时钟模式)或 1/6(6 时钟模式)计数。

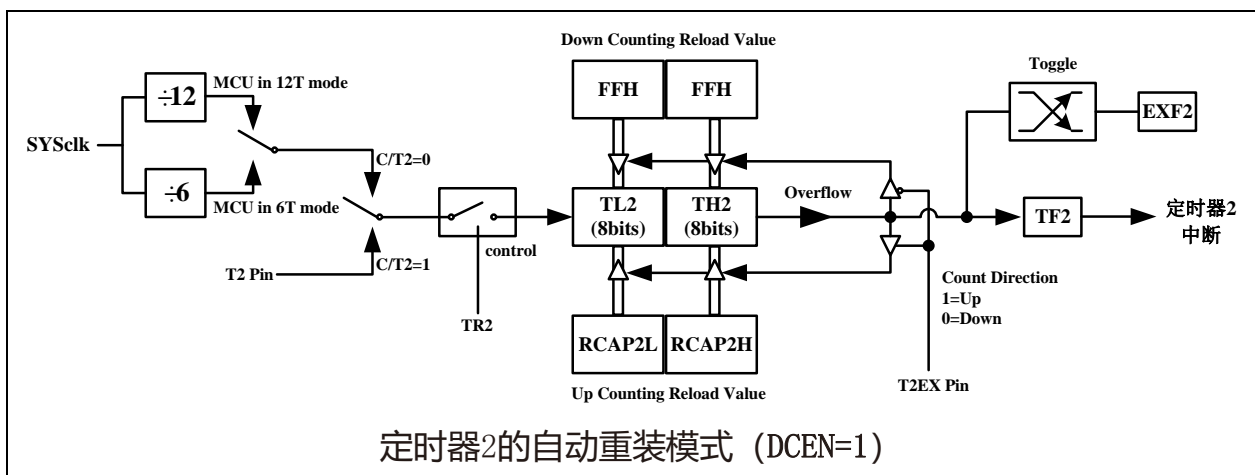
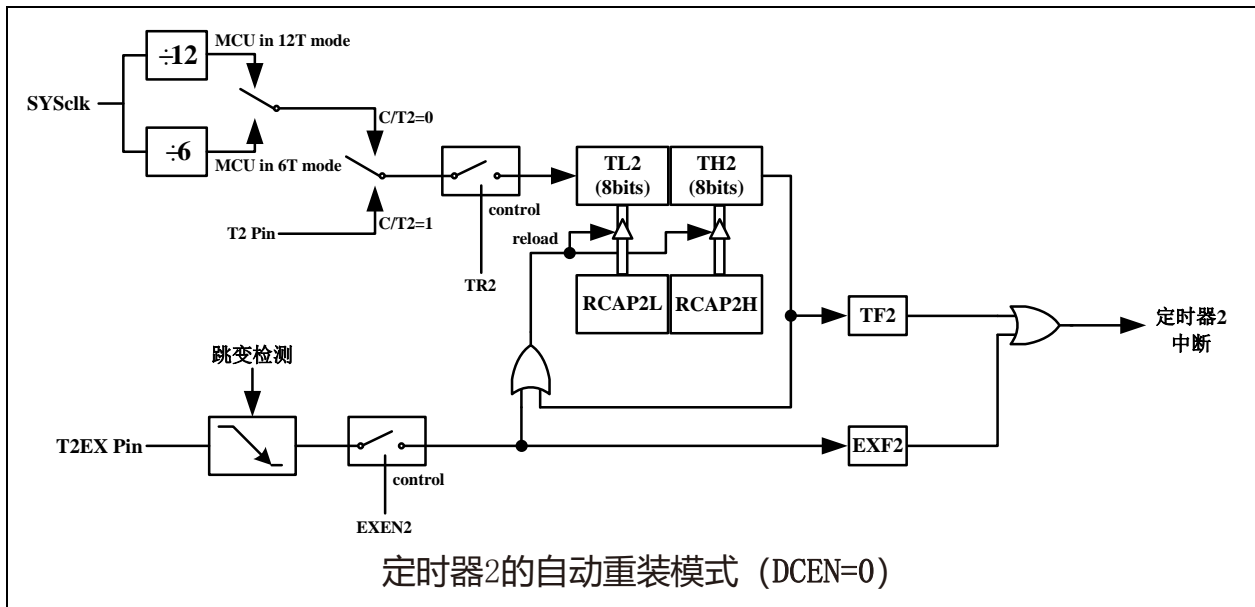


9.2.2 定时器 2 的自动重装模式 (递增/递减计数器)

16 位自动重装模式中, 定时器 2 可通过 C/T2 配置为定时器/计数器, 编程控制递增/递减计数。计数的方向是由 DCEN(递减计数使能位)确定的, DCEN 位于 T2MOD 寄存器中, T2MOD 寄存器各位的功能描述如表 3 所示。当 DCEN=0 时, 定时器 2 默认为向上计数; 当 DCEN=1 时, 定时器 2 可通过 T2EX 确定递增或递减计数。图 2 显示了当 DCEN=0 时, 定时器 2 自动递增计数。在该模式中, 通过设置 EXEN2 位进行选择。如果 EXEN2=0, 定时器 2 递增计数到 0FFFFH, 并在溢出后将 TF2 置位, 然后将 RCAP2L 和 RCAP2H 中的 16 位值作为重新装载值装入定时器 2。RCAP2L 和 RCAP2H 的值是通过软件预设的。

如果 EXEN2=1, 16 位重新装载可通过溢出或 T2EX 从 1 到 0 的负跳变实现。此负跳变同时 EXF2 置位。如果定时器 2 中断被使能, 则当 TF2 或 EXF2 置 1 时产生中断。在图 3 中, DCEN=1 时, 定时器 2 可增或递减计数。此模式允许 T2EX 控制计数的方向。当 T2EX 置 1 时, 定时器 2 递增计数, 计数到 0FFFFH 后溢出并置位 TF2, 还将产生中断(如果中断被使能)。定时器 2 的溢出将使 RCAP2L 和 RCAP2H 中的 16 位值作为重新装载值放入 TL2 和 TH2。

当 T2EX 置零时, 将使定时器 2 递减计数。当 TL2 和 TH2 计数到等于 RCAP2L 和 RCAP2H 时, 定时器产生中断。



| 符号 | 描述 | 地址 | 位地址及其符号 | | | | | | | | 复位值 |
|-------|-------------|-----|---------|------|------|------|-------|-----|------|--------|------------|
| | | | MSB | | | | LSB | | | | |
| T2CON | 定时器 2 控制寄存器 | C8H | TF2 | EXF2 | RCLK | TCLK | EXEN2 | TR2 | C/T2 | CP/RL2 | 0000 0000B |
| T2MOD | 定时器 2 模式寄存器 | C9H | - | - | - | - | - | - | T2OE | DECN | xxxx xx00B |

除了波特率发生器模式，T2CON 不包括 TR2 位的设置，TR2 位需单独设置来启动定时器。如下表列出了 T2 作为定时器和计数器的具体设置方法。

| T2 作定时器 T2CON 的设置 | | |
|-------------------|------------------|------------------|
| 模式 | T2CON | |
| | 内部控制 | 外部控制 |
| 16 位重装 | 0000 0000B / 00H | 0000 1000B / 08H |
| 16 位捕获 | 0000 0001B / 01H | 0000 1001B / 09H |
| 波特率发生器接收和发送相同波特率 | 0011 0100B / 34H | 0011 0110B / 36H |
| 只接收 | 0010 0100B / 24H | 0010 0110B / 26H |
| 只发送 | 0001 0100B / 14H | 0001 0110B / 16H |

| T2 作计数器 T2MOD 的设置 | | |
|-------------------|------------------|------------------|
| 模式 | T2MOD | |
| | 内部控制 | 外部控制 |
| 16 位 | 0000 0010B / 02H | 0000 1010B / 0AH |
| 自动重装 | 0000 0011B / 03H | 0000 1011B / 0BH |

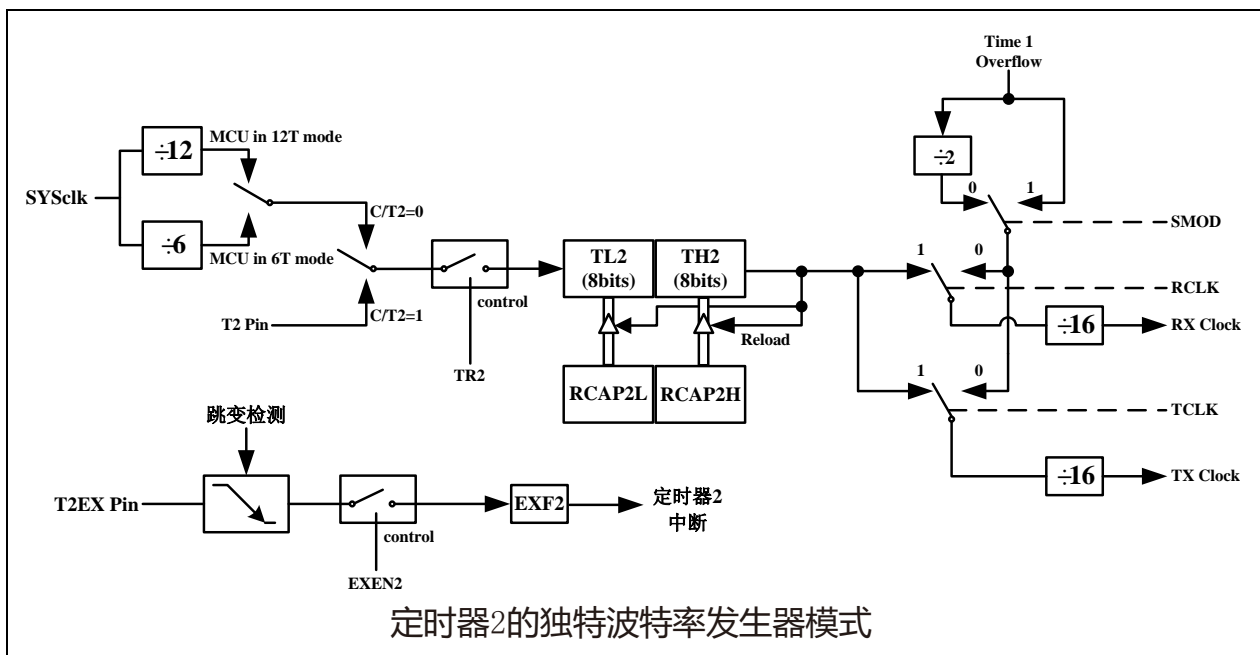
(1) 内部控制：仅当定时器溢出时进行捕获和重装。

(2) 外部控制：当定时/计数器溢出并且 T2EX(P1.1)发生电平负跳变时产生捕获和重装(定时器 2 用于波特率发生器模式时除外)。

9.2.3 定时器 2 作串行口波特率发生器及其测试程序（C 程序及汇编程序）

寄存器 T2CON 的位 TCLK 和(或)RCLK, 允许从定时器 1 或定时器 2 获得串行口发送和接收的波特率。当 TCLK=0 时, 定时器 1 作为串行口发送波特率发生器; 当 TCLK=1 时, 定时器 2 作为串行口发送波特率发生器。RCLK 对串行口接收波特率有同样的作用。通过这 2 位, 串行口能得到不同的接收和发送波特率, 一个通过定时器 1 产生, 另一个通过定时器 2 产生。如图所示为定时器 2 工作在波特率发生器模式。与自动重装模式相似, 当 TH2 溢出时, 波特率发生器模式使定时器 2 寄存器重新装载来自寄存器 RCAP2H 和 RCAP2L 的 16 位的值, 寄存器 RCAP2H 和 RCAP2L 的值由软件预置。当工作于模式 1 和模式 3 时, 波特率由下面给出的公式所决定:

$$\text{模式 1 和模式 3 的波特率} = (\text{定时器 2 溢出速率}) / 16$$



定时器可配置成“定时”或“计数”方式, 在许多应用上, 定时器被设置在“定时”方式(C/T2=0)。当定时器 2 作为定时器时, 它的操作不同于波特率发生器。通常定时器 2 作为定时器, 它会在每个机器周期递增(1/6 或 1/12 振荡频率)。当定时器 2 作为波特率发生器时, 它在 6 时钟模式下, 以振荡器频率递增(12 时钟模式时为 1/12 振荡频率)。这时的波特率公式如下:

$$\text{模式1和模式3的波特率} = \frac{\text{振荡器频率}}{n \times [65536 - (RCAP2H, RCAP2L)]}$$

式中: n=16(6 时钟模式)或 32(12 时钟模式); [RCAP2H, RCAP2L]是 RCAP2H 和 RCAP2L 的内容, 为 16 位无符号整数。

如上图所示, 定时器 2 是作为波特率发生器, 仅当寄存器 T2CON 中的 RCLK 和(或)TCLK=1 时, 定时器 2 作为波特率发生器才有效。注意: TH2 溢出并不置位 TF2, 也不产生中断。这样当定时器 2 作为波特率发生器时, 定时器 2 中断不必被禁止。如果 EXEN2(T2 外部使能标志)被置位, 在 T2EX 中由 1 到 0 的转换会置位 EXF2(T2 外部标志位), 但并不导致(TH2, TL2)重新装载(RCAP2H, RCAP2L)。

当定时器 2 用作波特率发生器时, 如果需要, T2EX 可用做附加的外部中断。当计时器工作在波特率发生器模式下, 则不要对 TH2 和 TL2 进行读/写, 每隔一个状态时间($f_{osc}/2$)或由 T2 进入的异步信号, 定时器 2 将加 1。在此情况下对 TH2 和 TH1 进行读/写是不准确的: 可对 RCAP2 寄存器进行读, 但不要

进行写, 否则将导致自动重装错误。当对定时器 2 或寄存器 RCAP 进行访问时, 应关闭定时器(清零 TR2)。

波特率公式汇总

定时器 2 工作在波特率发生器模式, 外部时钟信号由 T2 脚进入, 这时的波特率公式如下:

模式 1 和模式 3 的波特率=(定时器 2 溢出速率)/16

如果定时器 2 采用内部时钟信号, 则波特率公式如下:

$$\text{波特率} = \frac{\text{SYSclk}}{n \times [65536 - (\text{RCAP2H}, \text{RCAP2L})]}$$

式中: n = 32(12 时钟模式) 或 16(6 时钟模式), SYSclk = 振荡器频率。

自动重装值可由下式得到:

$$\text{RCAP2H, RCAP2L} = 65536 - [\text{SYSclk} / (n \times \text{波特率})]$$

定时器 2 作串行口波特率发生器的测试程序(C 程序及汇编程序)

1. C 程序:

```

/*-----*/
/* --- 演示 STC89xx 系列单片机定时器 2 作波特率发生器测试程序---*/
/*-----*/
#include "reg51.h"
#include "intrins.h"

sfr      T2CON = 0xC8;           //timer2 control register
sfr      RCAP2L = 0xCA;
sfr      RCAP2H = 0xCB;
sfr      TL2 = 0xCC;
sfr      TH2 = 0xCD;

typedef unsigned char BYTE;
typedef unsigned int WORD;
#define   FOSC 1843200L          //System frequency
#define   BAUD 115200           //UART baudrate
/*Define  UART parity mode*/
#define   NONE_PARITY 0         //None parity
#define   ODD_PARITY 1         //Odd parity
#define   EVEN_PARITY 2        //Even parity
#define   MARK_PARITY 3        //Mark parity
#define   SPACE_PARITY 4       //Space parity

#define   PARITYBIT EVEN_PARITY //Testing even parity

sbit     bit9 = P2^2;           //P2.2 show UART data bit9

bit busy;
void SendData(BYTE dat);

```

```
void SendString(char *s);
```

```
void main()
```

```
{
    #if (PARITYBIT == NONE_PARITY)
        SCON = 0x50; //8-bit variable UART
    #elif (PARITYBIT == ODD_PARITY) || (PARITYBIT == EVEN_PARITY) || (PARITYBIT == MARK_PARITY)
        SCON = 0xda; //9-bit variable UART, parity bit initial to 1
    #elif (PARITYBIT == SPACE_PARITY)
        SCON = 0xd2; //9-bit variable UART, parity bit initial to 0
    #endif

    TL2 = RCAP2L = (65536-(FOSC/32/BAUD)); //Set auto-reload vaule
    TH2 = RCAP2H = (65536-(FOSC/32/BAUD)) >> 8;
    T2CON = 0x34; //Timer2 start run
    ES = 1; //Enable UART interrupt
    EA = 1; //Open master interrupt switch

    SendString("STC89-90xx\r\nUart Test !\r\n");
    while(1);
}
```

```
/*-----*/
```

UART interrupt service routine

```
void Uart_Isr() interrupt 4 using 1
```

```
{
    if (RI)
    {
        RI = 0; //Clear receive interrupt flag
        P0 = SBUF; //P0 show UART data
        bit9 = RB8; //P2.2 show parity bit
    }
    if (TI)
    {
        TI = 0; //Clear transmit interrupt flag
        busy = 0; //Clear transmit busy flag
    }
}
```

```
/*-----*/
```

Send a byte data to UART

Input: dat (data to be sent)

Output: None

```
-----*/
```

```
void SendData(BYTE dat)
```

```

{
    while (busy);                //Wait for the completion of the previous data is sent
    ACC = dat;                   //Calculate the even parity bit P (PSW.0)
    if (P)                       //Set the parity bit according to P
    {
        #if (PARITYBIT == ODD_PARITY)
            TB8 = 0;             //Set parity bit to 0
        #elif (PARITYBIT == EVEN_PARITY)
            TB8 = 1;            //Set parity bit to 1
        #endif
    }
    else
    {
        #if (PARITYBIT == ODD_PARITY)
            TB8 = 1;            //Set parity bit to 1
        #elif (PARITYBIT == EVEN_PARITY)
            TB8 = 0;            //Set parity bit to 0
        #endif
    }
    busy = 1;
    SBUF = ACC;                  //Send data to UART buffer
}

```

/*-----*/

Send a string to UART
Input: s (address of string)
Output: None

-----*/

void SendString(char *s)

```

{
    while (*s)                  //Check the end of the string
    {
        SendData(*s++);        //Send current char and increment string ptr
    }
}

```

2. 汇编程序:

/*-----*/

/* --- 演示 STC89xx 系列单片机定时器 2 作波特率发生器测试程序---*/

/*-----*/

```

T2CON    EQU    0C8H           ;timer2 control register
TR2      BIT    T2CON.2
T2MOD    EQU    0C9H           ;timer2 mode register
RCAP2L   EQU    0CAH
RCAP2H   EQU    0CBH
TL2     EQU    0CCH

```

TH2 EQU 0CDH

```

;*/Define UART parity mode*/
#define NONE_PARITY 0 //None parity
#define ODD_PARITY 1 //Odd parity
#define EVEN_PARITY 2 //Even parity
#define MARK_PARITY 3 //Mark parity
#define SPACE_PARITY 4 //Space parity

#define PARITYBIT EVEN_PARITY //Testing even parity
;-----
BUSY BIT 20H.0 ;transmit busy flag
;-----
ORG 0000H
LJMP MAIN
ORG 0023H
LJMP UART_ISR
;-----
ORG 0100H
MAIN:
CLR BUSY
CLR EA
MOV SP, #3FH

#if (PARITYBIT == NONE_PARITY)
MOV SCON, #50H ;8-bit variable UART
#elif (PARITYBIT == ODD_PARITY) || (PARITYBIT == EVEN_PARITY) || (PARITYBIT == MARK_PARITY)
MOV SCON, #0DAH ;9-bit variable UART, parity bit initial to 1
#elif (PARITYBIT == SPACE_PARITY)
MOV SCON, #0D2H ;9-bit variable UART, parity bit initial to 0
#endif
;-----
MOV A, #0FBH ;65536-18432000/32/115200 = 0xfffb
MOV TL2, A
MOV RCAP2L, A
MOV A, #0FFH
MOV TH2, A ;Set auto-reload vaule
MOV RCAP2H, A
MOV T2CON, #34H ;Timer2 start run

SETB ES ;Enable UART interrupt
SETB EA ;Open master interrupt switch
;-----
MOV DPTR, #TESTSTR ;Load string address to DPTR

```

```

    LCALL    SENDSTRING    ;Send string
;-----
    SJMP $
;-----
TESTSTR:    ;Test string
    DB      "STC89-90xx Uart Test !", 0DH, 0AH, 0
; /*-----
;UART2 interrupt service routine
;-----*/
UART_ISR:
    PUSH    ACC
    PUSH    PSW
    JNB     RI, CHECKTI    ;Check RI bit
    CLR     RI             ;Clear RI bit
    MOV     P0, SBUF       ;P0 show UART data
    MOV     C, RB8
    MOV     P2.2, C        ;P2.2 show parity bit
CHECKTI:
    JNB     TI, ISR_EXIT   ;Check S2TI bit
    CLR     TI             ;Clear S2TI bit
    CLR     BUSY           ;Clear transmit busy flag
ISR_EXIT:
    POP     PSW
    POP     ACC
    RETI

; /*-----
;Send a byte data to UART
;Input:  ACC (data to be sent)
;Output: None
;-----*/
SENDDATA:
    JB      BUSY, $        ;Wait for the completion of the previous data is sent
    MOV     ACC, A        ;Calculate the even parity bit P (PSW.0)
    JNB     P, EVEN1INACC ;Set the parity bit according to P
EVEN1INACC:
    #if (PARITYBIT == ODD_PARITY)
        CLR     TB8        ;Set parity bit to 0
    #elif (PARITYBIT == EVEN_PARITY)
        SETB    TB8        ;Set parity bit to 1
    #endif
    SJMP    PARITYBITOK
ODD1INACC:
    #if (PARITYBIT == ODD_PARITY)
        SETB    TB8        ;Set parity bit to 1
    #elif (PARITYBIT == EVEN_PARITY)

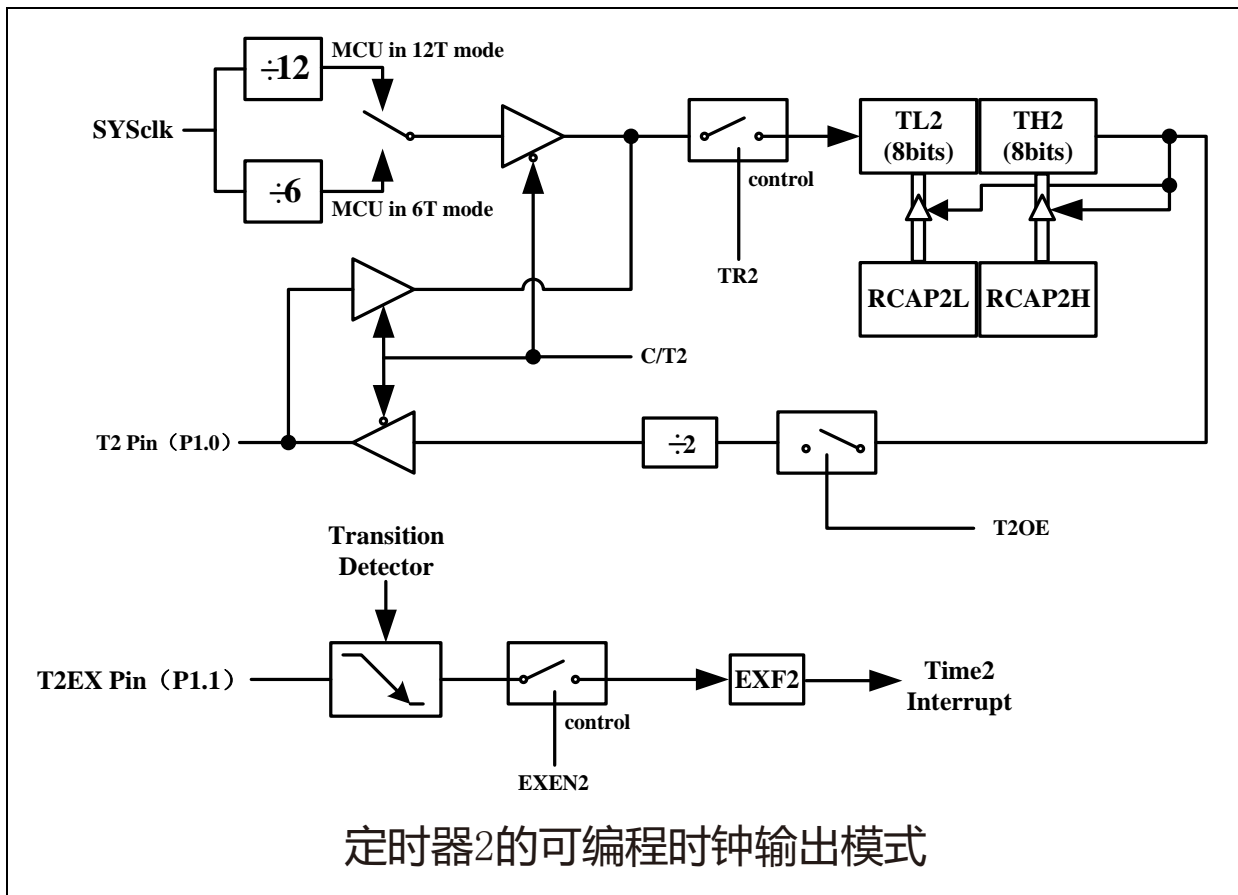
```



```
        CLR     TB8                               ;Set parity bit to 0
#endif
PARITYBITOK:                                     ;Parity bit set completed
        SETB    BUSY
        MOV     SBUF, A                           ;Send data to UART buffer
        RET
;/*-----
;Send a string to UART
;Input:  DPTR (address of string)
;Output: None
;-----*/
SENDSTRING:
        CLR     A
        MOVC   A, @A+DPTR                         ;Get current char
        JZ     STRINGEND                          ;Check the end of the string
        INC    DPTR                               ;increment string ptr
        LCALL  SENDDATA                           ;Send current char
        SJMP   SENDSTRING                         ;Check next
STRINGEND:
        RET
;-----
        END
```

9.2.4 定时器 2 作可编程时钟输出及其测试程序 (C 程序及汇编程序)

STC89C52RC/RD+系列单片机, 可设定定时/计数器 2, 通过 P1.0 输出时钟。P1.0 除作通用 I/O 口外还有两个功能可供选用: 用于定时/计数器 2 的外部计数输入和定时/计数器 2 时钟信号输出。下图为时钟输出和外部事件计数方式示意图。



通过软件对 T2CON.1 位 C/T2 复位为 0, 对 T2MOD.1 位 T2OE 置 1 就可将定时/计数器 2 选定为时钟信号发生器, 而 T2CON.2 位 TR2 控制时钟信号输出开始或结束 (TR2 为启/停控制位): 由主振频率 (SYSclk) 和定时/计数器 2 定时、自动再装入方式的计数初值决定时钟信号的输出频率。其设置公式如下:

$$\text{模式1和模式3的波特率} = \frac{\text{SYSclk}}{n \times [65536 - (\text{RCAP2H}, \text{RCAP2L})]}$$

- n=2, 6 时钟/机器周期; n=4, 12 时钟/机器周期

从公式可见, 在主振频率 (SYSclk) 设定后, 时钟信号输出频率就取决于定时计数初值的设定。

在时钟输出模式下, 计数器回 0 溢出不会产生中断请求。这种功能相当于定时/计数器 2 用作波特率发生器, 同时又可以作时钟发生器。但必须注意, 无论如何波特率发生器和时钟发生器不能单独确定各自不同的频率。原因是两者都用同一个陷阱寄存器 RCAP2H、RCAP2L, 不可能出现两个计数初值。

定时器 2 作可编程时钟输出演示程序

1、C 程序清单:

```

/*-----*/
/* --- STC89-90xx Series Programmable Clock Output Demo -----*/
/*-----*/
#include "reg51.h"
typedef unsigned char BYTE;
typedef unsigned int WORD;
//-----
/* define constants */
#define FOSC 18432000L

#define F38_4KHz (65536-18432000/4/38400)

/* define SFR */

sfr    T2CON = 0xc8;           //timer2 control register
sbit   TF2 = T2CON^7;
sbit   TR2 = T2CON^2;

sfr    T2MOD = 0xc9;         //timer2 mode register
sfr    RCAP2L = 0xca;
sfr    RCAP2H = 0xcb;
sfr    TL2 = 0xcc;
sfr    TH2 = 0xcd;

sbit   T2 = P1^0;           //Clock Output pin
//-----
/* main program */
void main()
{
    T2MOD = 0x02;           //enable timer2 output clock
    RCAP2L = TL2 = F38_4KHz; //initial timer2 low byte
    RCAP2H = TH2 = F38_4KHz >> 8; //initial timer2 high byte
    TR2 = 1;               //timer2 start running
    EA = 1;                //open global interrupt switch

    while (1);            //loop
}

```

2、汇编程序清单:

```

/*-----*/
/* --- STC89-90xx Series Programmable Clock Output Demo -----*/
/*-----*/
; /* define constants */
F38_4KHz EQU 0FF88H           ;38.4KHz frequency calculation method of
                               ;12T mode (65536-18432000/4/ 38400)

; /* define SFR */

```

```

T2CON    EQU    0C8H                ;timer2 control register
TF2      BIT    T2CON. 7
TR2      BIT    T2CON. 2
T2MOD    EQU    0C9H                ;timer2 mode registe

RCAP2L   EQU    0CAH
RCAP2H   EQU    0CBH
TL2      EQU    0CCH
TH2      EQU    0CDH

T2       BIT    P1.0                ;Clock Output pin

;-----
ORG      0000H
LJMP     MAIN
;-----
; /* main program */
MAIN:
MOV      T2MOD, #02H                ;enable timer2 output clock
MOV      T2CON, #00H                ;timer2 stop
MOV      TL2, #00H                  ;initial timer2 low byte
MOV      TH2, #00H                  ;initial timer2 high byte
MOV      RCAP2L, #LOW F38_4KHz      ;initial timer2 reload low byte
MOV      RCAP2H, #HIGH F38_4KHz     ;initial timer2 reload high byte
SETB     TR2                        ;timer2 start running
SJMP     $

;-----
END

```

9.2.5 定时器/计数器 2 作定时器的测试程序 (C 程序及汇编程序)

1、C 程序清单:

```

/*-----*/
/* --- STC89-90xx Series 16-bit Timer Demo -----*/
/*-----*/

#include "reg51.h"
typedef unsigned char BYTE;
typedef unsigned int WORD;

//-----
/* define constants */
#define FOSC 18432000L
#define T1MS (65536-FOSC/12/1000) //1ms timer calculation method in 12T mode
/* define SFR */
sbit ET2 = IE^5;

sfr T2CON = 0xc8; //timer2 control register
sbit TF2 = T2CON^7;
sbit TR2 = T2CON^2;

sfr T2MOD = 0xc9; //timer2 mode register
sfr RCAP2L = 0xca;
sfr RCAP2H = 0xcb;
sfr TL2 = 0xcc;
sfr TH2 = 0xcd;

sbit TEST_LED = P1^0; //work LED, flash once per second

/* define variables */
WORD count; //1000 times counter

//-----

/* Timer2 interrupt routine */
void tm2_isr() interrupt 5 using 1
{
    TF2 = 0;
    if (count-- == 0) //1ms * 1000 -> 1s
    {
        count = 1000; //reset counter
        TEST_LED = ! TEST_LED; //work LED flash
    }
}

//-----

```

```

/* main program */
void main()
{
    RCAP2L = TL2 = T1MS;           //initial timer2 low byte
    RCAP2H = TH2 = T1MS >> 8;    //initial timer2 high byte
    TR2 = 1;                       //timer2 start running
    ET2 = 1;                       //enable timer2 interrupt
    EA = 1;                       //open global interrupt switch
    count = 0;                    //initial counter

    while (1);                   //loop
}

```

2、汇编程序清单:

```

/*-----*/
/* --- STC89-90xx Series 16-bit Timer Demo -----*/
/*-----*/
; /* define constants */
T1MS      EQU      0FA00H          ;1ms(1000Hz) timer (65536-18432000/12/1000)

; /* define SFR */
ET2       BIT      IE. 5

T2CON     EQU      0C8H           ;timer2 control register
TF2       BIT      T2CON.7
TR2       BIT      T2CON.2
T2MOD     EQU      0C9H           ;timer2 mode register
RCAP2L    EQU      0CAH
RCAP2H    EQU      0CBH
TL2       EQU      0CCH
TH2       EQU      0CDH
TEST_LED  BIT      P1.0          ;work LED, flash once per second

; /* define variables */
COUNT    DATA    30H           ;1000 times counter (2 bytes)
;-----
ORG        0000H
LJMP      MAIN
ORG        002BH
LJMP      TM2_ISR
;-----
; /* main program */
MAIN:
    MOV    T2MOD, #00H          ;initial timer2 mode
    MOV    T2CON, #00H         ;timer2 stop

```

```

MOV    TL2, #00H                ;initial timer2 low byte
MOV    TH2, #00H                ;initial timer2 high byte
MOV    RCAP2L, #LOW T1MS        ;initial timer2 reload low byte
MOV    RCAP2H, #HIGH T1MS       ;initial timer2 reload high byte
SETB   TR2                      ;timer2 start running
SETB   ET2                      ;enable timer2 interrupt
SETB   EA                      ;open global interrupt switch
CLR    A
MOV    COUNT, A
MOV    COUNT+1, A                ;initial counter
SJMP   $

;-----

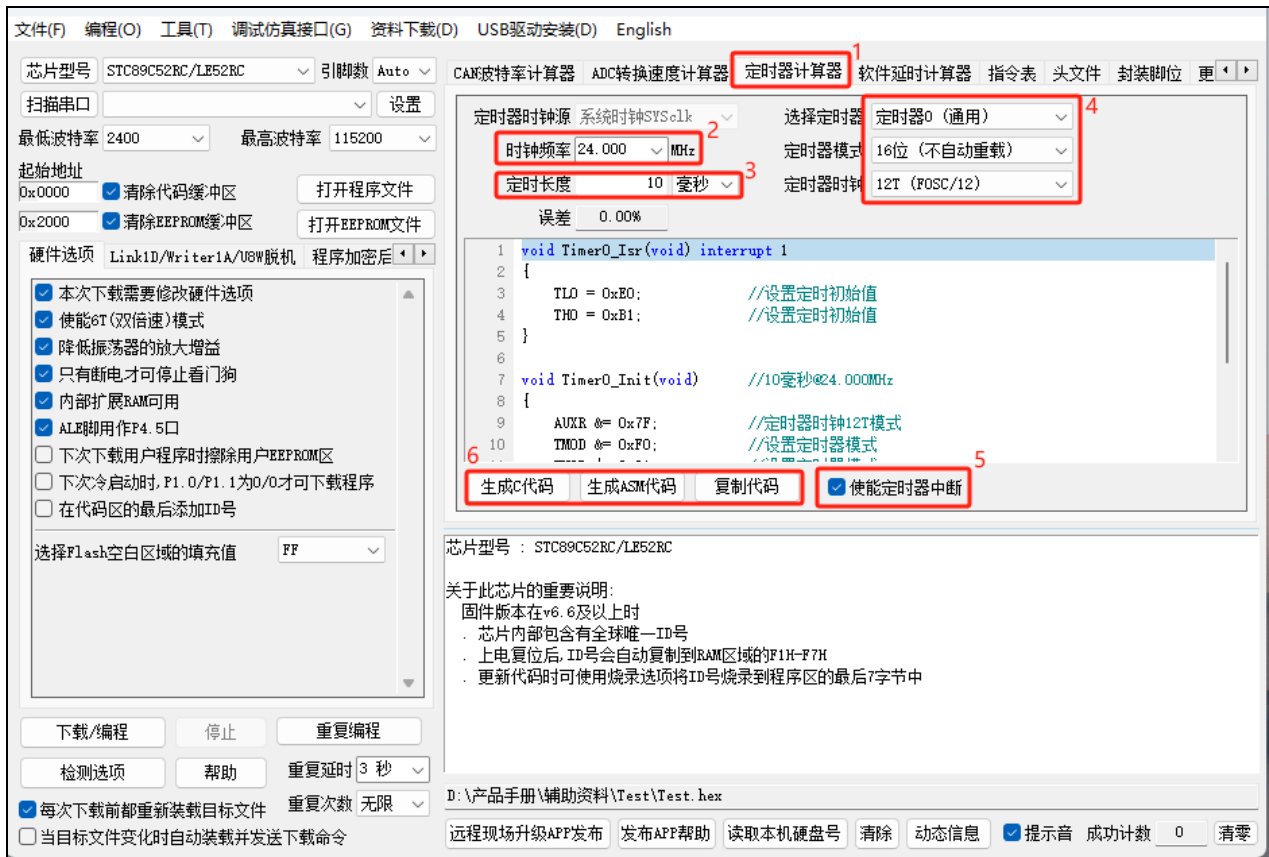
;/* Timer2 interrupt routine */
TM2_ISR:
    PUSH    ACC
    PUSH    PSW
    CLR    TF2
    MOV    A, COUNT
    ORL    A, COUNT+1            ;check whether count(2byte) is equal to 0
    JNZ    SKIP
    MOV    COUNT, #LOW 1000      ;1ms * 1000 -> 1s
    MOV    COUNT+1, #HIGH 1000
    CPL    TEST_LED              ;work LED flash
SKIP:   CLR    C
    MOV    A, COUNT              ;count--
    SUBB   A, #1
    MOV    COUNT, A
    MOV    A, COUNT+1
    SUBB   A, #0
    MOV    COUNT+1, A
    POP    PSW
    POP    ACC

RETI
;-----
END

```

9.3 Alapp-ISP | 定时器计算器工具

【定时器 0】



- ①: 在下载软件中选择“定时器计算器”功能页，进定时器代码生成界面
- ②: 设置系统工作频率（单位：MHz）
- ③: 设置定时时间长度（单位：毫秒/微秒）
- ④: 选择目标定时器，并设置定时器工作模式
- ⑤: 选择是否需要使能定时器中断
- ⑥: 手动生成 C 代码或者 ASM 代码，复制范例

【定时器 1】

文件(F) 编程(O) 工具(T) 调试仿真接口(G) 资料下载(D) USB驱动安装(D) English

芯片型号 STC89C52RC/LE52RC 引脚数 Auto

扫描串口 设置

最低波特率 2400 最高波特率 115200

起始地址 0x0000 清除代码缓冲区 打开程序文件

0x2000 清除EEPROM缓冲区 打开EEPROM文件

硬件选项 Link1D/Writer1A/USW脱机 程序加密后

本次下载需要修改硬件选项

使能6T (双倍速)模式

降低振荡器的放大增益

只有断电才可停止看门狗

内部扩展RAM可用

ALB脚用作P4. 5口

下次下载用户程序时擦除用户EEPROM区

下次冷启动时, P1. 0/P1. 1为0/0才可下载程序

在代码区的最后添加ID号

选择Flash空白区域的填充值 FF

下载/编程 停止 重复编程

检测选项 帮助 重复延时 3 秒

每次下载前都重新装载目标文件 重复次数 无限

当目标文件变化时自动装载并发送下载命令

CAN波特率计算器 ADC转换速度计算器 **定时器计算器** 软件延时计算器 指令表 头文件 封装脚位 更

定时器时钟源 系统时钟SYSclk 选择定时器 定时器1 (通用)

时钟频率 24.000 MHz 定时器模式 16位 (不自动重载)

定时长度 10 毫秒 定时器时钟 12T (FOSC/12)

误差 0.00%

```

1 void Timer1_Isr(void) interrupt 3
2 {
3     TL1 = 0x80; //设置定时初始值
4     TH1 = 0xB1; //设置定时初始值
5 }
6
7 void Timer1_Init(void) //10毫秒@24.000MHz
8 {
9     AUXR &= 0xBF; //定时器时钟12T模式
10    TMOD &= 0x0F; //设置定时器模式

```

生成C代码 生成ASM代码 复制代码 使能定时器中断

芯片型号: STC89C52RC/LE52RC

关于此芯片的重要说明:

- 固件版本在v6.6及以上时
- 芯片内部包含有全球唯一ID号
- 上电复位后, ID号会自动复制到RAM区域的F1H-F7H
- 更新代码时可使用烧录选项将ID号烧录到程序区的最后7字节中

D:\产品手册\辅助资料\Test\Test.hex

远程现场升级APP发布 发布APP帮助 读取本机硬盘号 清除 动态信息 提示音 成功计数 0 清零

【定时器 2】

文件(F) 编程(O) 工具(T) 调试仿真接口(G) 资料下载(D) USB驱动安装(D) English

芯片型号 STC89C52RC/LE52RC 引脚数 Auto

扫描串口 设置

最低波特率 2400 最高波特率 115200

起始地址 0x0000 清除代码缓冲区 打开程序文件

0x2000 清除EEPROM缓冲区 打开EEPROM文件

硬件选项 Link1D/Writer1A/USW脱机 程序加密后

本次下载需要修改硬件选项

使能6T (双倍速)模式

降低振荡器的放大增益

只有断电才可停止看门狗

内部扩展RAM可用

ALB脚用作P4. 5口

下次下载用户程序时擦除用户EEPROM区

下次冷启动时, P1. 0/P1. 1为0/0才可下载程序

在代码区的最后添加ID号

选择Flash空白区域的填充值 FF

下载/编程 停止 重复编程

检测选项 帮助 重复延时 3 秒

每次下载前都重新装载目标文件 重复次数 无限

当目标文件变化时自动装载并发送下载命令

CAN波特率计算器 ADC转换速度计算器 **定时器计算器** 软件延时计算器 指令表 头文件 封装脚位 更

定时器时钟源 系统时钟SYSclk 选择定时器 定时器2 (STC89/90系列)

时钟频率 24.000 MHz 定时器模式 16位自动重载

定时长度 10 毫秒 定时器时钟 12T (FOSC/12)

误差 0.00%

```

1 void Timer2_Isr(void) interrupt 5
2 {
3     TF2 = 0;
4 }
5
6 void Timer2_Init(void) //10毫秒@24.000MHz
7 {
8     T2MOD = 0; //初始化模式寄存器
9     T2CON = 0; //初始化控制寄存器
10    TL2 = 0xB0; //设置定时初始值

```

生成C代码 生成ASM代码 复制代码 使能定时器中断

芯片型号: STC89C52RC/LE52RC

关于此芯片的重要说明:

- 固件版本在v6.6及以上时
- 芯片内部包含有全球唯一ID号
- 上电复位后, ID号会自动复制到RAM区域的F1H-F7H
- 更新代码时可使用烧录选项将ID号烧录到程序区的最后7字节中

D:\产品手册\辅助资料\Test\Test.hex

远程现场升级APP发布 发布APP帮助 读取本机硬盘号 清除 动态信息 提示音 成功计数 0 清零

10 串行口通信

STC89C52RC/RD+系列单片机内部集成有一个功能很强的全双工串行通信口，与传统 8051 单片机的串口完全兼容。设有 2 个互相独立的接收、发送缓冲器，可以同时发送和接收数据。发送缓冲器只能写入而不能读出，接收缓冲器只能读出而不能写入，因而两个缓冲器可以共用一个地址码(99H)。两个缓冲器统称串行通信特殊功能寄存器 SBUF。

串行通信设有 4 种工作方式，其中两种方式的波特率是可变的，另两种是固定的，以供不同应用场合选用。波特率由内部定时器/计数器产生，用软件设置不同的波特率和选择不同的工作方式。主机可通过查询或中断方式对接收/发送进行程序处理，使用十分灵活。

STC89C52RC/RD+系列单片机串行口对应的硬件部分对应的管脚是 P3.0/RxD 和 P3.1/TxD。

STC89C52RC/RD+系列单片机的串行通信口，除用于数据通信外，还可方便地构成一个或多个并行 I/O 口，或作串---并转换，或用于扩展串行外设等。

10.1 串行口相关寄存器

| 符号 | 描述 | 地址 | 位地址及符号 | | | | | | | | 复位值 |
|-------|--------------------|-----|--------|-------|------|-----|------|------|------|------|------------|
| | | | MSB | | | | LSB | | | | |
| SCON | Serial Control | 98H | SM0/FE | SM1 | SM2 | REN | TB8 | RB8 | TI | RI | 0000 0000B |
| SBUF | Serial Buffer | 99H | | | | | | | | | xxxx xxxxB |
| PCON | Power Control | 87H | SMOD | SMOD0 | - | POF | GF1 | GF0 | PD | IDL | 00x1 0000B |
| IE | Interrupt Enable | A8H | EA | - | ET2 | ES | ET1 | EX1 | ET0 | EX0 | 0x00 0000B |
| IPH | 中断优先级寄存器高 | B7H | - | - | PT2H | PSH | PT1H | PX1H | PT0H | PX0H | xx00 0000B |
| IP | 中断优先级寄存器低 | B8H | - | - | PT2 | PS | PT1 | PX1 | PT0 | PX0 | xx00 0000B |
| SADEN | Slave Address Mask | B9H | | | | | | | | | 0000 0000B |
| SADDR | Slave Address | A9H | | | | | | | | | 0000 0000B |

1、串行口控制寄存器 SCON 和 PCON

STC89C52RC/RD+系列单片机的串行口设有两个控制寄存器：串行控制寄存器 SCON 和波特率选择特殊功能寄存器 PCON。

串行控制寄存器 SCON 用于选择串行通信的工作方式和某些控制功能。其格式如下：

SCON：串行控制寄存器 (可位寻址)

| SFR name | Address | bit | B7 | B6 | B5 | B4 | B3 | B2 | B1 | B0 |
|----------|---------|------|--------|-----|-----|-----|-----|-----|----|----|
| SCON | 98H | name | SM0/FE | SM1 | SM2 | REN | TB8 | RB8 | TI | RI |

SM0/FE: 当 PCON 寄存器中的 SMOD0/PCON.6 位为 1 时，该位用于帧错误检测。当检测到一个无效停止位时，通过 UART 接收器设置该位。它必须由软件清零。

当 PCON 寄存器中的 SMOD0/PCON.6 位为 0 时，该位和 SM1 一起指定串行通信的工作方式，如下表所示。

其中 SM0、SM1 按下列组合确定串行口的工作方式：

| SM0 | SM1 | 工作方式 | 功能说明 | 波特率 |
|-----|-----|------|----------------|---|
| 0 | 0 | 方式 0 | 同步移位串行方式：移位寄存器 | 波特率是 SYSclk/12, |
| 0 | 1 | 方式 1 | 8 位 UART，波特率可变 | $(2^{SMOD}/32) \times (\text{定时器 1 的溢出率})$ |
| 1 | 0 | 方式 2 | 9 位 UART | $(2^{SMOD}/64) \times \text{SYSclk 系统工作时钟频率}$ |
| 1 | 1 | 方式 3 | 9 位 UART，波特率可变 | $(2^{SMOD}/32) \times (\text{定时器 1 的溢出率})$ |

当单片机工作在 12T 模式时，定时器 1 的溢出率 = $\text{SYSclk}/12/(256 - TH1)$ ；
当单片机工作在 6T 模式时，定时器 1 的溢出率 = $\text{SYSclk}/6/(256 - TH1)$

SM2: 允许方式 2 或方式 3 多机通信控制位。在方式 2 或方式 3 时，如 SM2 位为 1，REN 位为 1，则从机处于只有接收到 RB8 位为 1(地址帧)时，才激活中断请求标志位 RI 为 1，并向主机请求中断处理。被确认为寻址的从机则复位 SM2 位为 0，从而才接收 RB8 为 0 的数据帧。在方式 1 时，如果 SM2 位为 1，则只有在接收到有效的停止位时，才置位中断请求标志位 RI 为 1；在方式 0 时，SM2 应为 0。

REN: 允许/禁止串行接收控制位。由软件置位 REN，即 REN=1 为允许串行接收状态，可启动串行接收器 RxD，开始接收信息。软件复位 REN，即 REN=0，则禁止接收。

TB8: 在方式 2 或方式 3，它为要发送的第 9 位数据，按需要由软件置位或清 0。例如，可用作数据的校验位或多机通信中表示地址帧/数据帧的标志位。

RB8: 在方式 2 或方式 3, 是接收到的第 9 位数据。在方式 1, 若 SM2=0, 则 RB8 是接收到的停止位。方式 0 不用 RB8。

TI : 发送中断请求标志位。在方式 0, 当串行发送数据第 8 位结束时, 由内部硬件自动置位, 即 TI=1, 向主机请求中断, 响应中断后必须用软件复位, 即 TI=0。在其他方式中, 则在停止位开始发送时由内部硬件置位, 必须用软件复位。

RI : 接收中断请求标志位。在方式 0, 当串行接收到第 8 位结束时, 由内部硬件自动置位 RI=1, 向主机请求中断, 响应中断后必须用软件复位, 即 RI=0。在其他方式中, 串行接收到停止位的中间时刻由内部硬件置位, 即 RI=1(例外情况见 SM2 说明), 必须由软件复位, 即 RI=0。

SCON 的所有位可通过整机复位信号复位为全“0”。SCON 的字节地址尾 98H, 可位寻址, 各位地址为 98H~9FH, 可用软件实现位设置。当用指令改变 SCON 的有关内容时, 其改变的状态将在下一条指令的第一个机器周期的 S1P1 状态发生作用。如果一次串行发送已经开始, 则输出 TB8 将是原先的值, 不是新改变的值。

串行通信的中断请求: 当一帧发送完成, 内部硬件自动置位 TI, 即 TI=1, 请求中断处理; 当接收完一帧信息时, 内部硬件自动置位 RI, 即 RI=1, 请求中断处理。由于 TI 和 RI 以“或逻辑”关系向主机请求中断, 所以主机响应中断时事先并不知道是 TI 还是 RI 请求的中断, 必须在中断服务程序中查询 TI 和 RI 进行判别, 然后分别处理。因此, 两个中断请求标志位均不能由硬件自动置位, 必须通过软件清 0, 否则将出现一次请求多次响应的错误。

电源控制寄存器 PCON 中的 SMOD/PCON.7 用于设置方式 1、方式 2、方式 3 的波特率是否加倍。

电源控制寄存器 PCON 格式如下:

PCON: 电源控制寄存器 (不可位寻址)

| SFR name | Address | bit | B7 | B6 | B5 | B4 | B3 | B2 | B1 | B0 |
|----------|---------|------|------|-------|----|-----|-----|-----|----|-----|
| PCON | 87H | name | SMOD | SMOD0 | - | POF | GF1 | GF0 | PD | IDL |

SMOD: 波特率选择位。当用软件置位 SMOD, 即 SMOD=1, 则使串行通信方式 1、2、3 的波特率加倍; SMOD=0, 则各工作方式的波特率不加倍。复位时 SMOD=0。

SMOD0: 帧错误检测有效控制位。当 SMOD0=1, SCON 寄存器中的 SM0/FE 位用于 FE(帧错误检测)功能; 当 SMOD0=0, SCON 寄存器中的 SM0/FE 位用于 SM0 功能, 和 SM1 一起指定串行口的工作方式。复位时 SMOD0=0。

2、串行口数据缓冲寄存器 SBUF

STC89xx 系列单片机的串行口缓冲寄存器(SBUF)的地址是 99H, 实际是 2 个缓冲器, 写 SBUF 的操作完成待发送数据的加载, 读 SBUF 的操作可获得已接收到的数据。两个操作分别对应两个不同的寄存器, 1 个是只写寄存器, 1 个是只读寄存器。

串行通道内设有数据寄存器。在所有的串行通信方式中, 在写入 SBUF 信号的控制下, 把数据装入相同的 9 位移位寄存器, 前面 8 位为数据字节, 其最低位为移位寄存器的输出位。根据不同的工作方式会自动将“1”或 TB8 的值装入移位寄存器的第 9 位, 并进行发送。

串行通道的接收寄存器是一个输入移位寄存器。在方式 0 时它的字长为 8 位, 其他方式时为 9 位。当一帧接收完毕, 移位寄存器中的数据字节装入串行数据缓冲器 SBUF 中, 其第 9 位则装入 SCON 寄存器中的 RB8 位。如果由于 SM2 使得已接收到的数据无效时, RB8 和 SBUF 中内容不变。

由于接收通道内设有输入移位寄存器和 SBUF 缓冲器, 从而能使一帧接收完将数据由移位寄存器装

入 SBUF 后, 可立即开始接收下一帧信息, 主机应在该帧接收结束前从 SBUF 缓冲器中将数据取走, 否则前一帧数据将丢失。SBUF 以并行方式送往内部数据总线。

3、从机地址控制寄存器 SADEN 和 SADDR

为了方便多机通信, STC89C52RC/RD+系列单片机设置了从机地址控制寄存器 SADEN 和 SADDR。其中 SADEN 是从机地址掩模寄存器(地址为 B9H, 复位值为 00H), SADDR 是从机地址寄存器(地址为 A9H, 复位值为 00H)。

4、串行口中断相关的寄存器 IE 和 IPH、IP

串行口中断允许位 ES 位于中断允许寄存器 IE 中, 中断允许寄存器的格式如下:

IE: 中断允许寄存器 (可位寻址)

| SFR name | Address | bit | B7 | B6 | B5 | B4 | B3 | B2 | B1 | B0 |
|----------|---------|------|----|----|-----|----|-----|-----|-----|-----|
| IE | A8H | name | EA | - | ET2 | ES | ET1 | EX1 | ET0 | EX0 |

EA: CPU 的总中断允许控制位。EA 的作用是使中断允许形成多级控制。即各中断源首先受 EA 控制; 其次还受各中断源自己的中断允许控制位控制。

EA=1, CPU 开放中断

EA=0, CPU 屏蔽所有的中断申请。

ES: 串行口中断允许位, ES=1, 允许串行口中断, ES=0, 禁止串行口中断。

串行口中断优先级控制位 PS/PSH 位于中断优先级控制寄存器 IP/IPH 中, 中断优先级控制寄存器的格式如下:

IPH: 中断优先级控制寄存器高(不可位寻址)

| SFR name | Address | bit | B7 | B6 | B5 | B4 | B3 | B2 | B1 | B0 |
|----------|---------|------|------|------|------|-----|------|------|------|------|
| IPH | B7H | name | PX3H | PX2H | PT2H | PSH | PT1H | PX1H | PT0H | PX0H |

IP: 中断优先级控制寄存器低 (可位寻址)

| SFR name | Address | bit | B7 | B6 | B5 | B4 | B3 | B2 | B1 | B0 |
|----------|---------|------|----|----|-----|----|-----|-----|-----|-----|
| IP | B8H | name | - | - | PT2 | PS | PT1 | PX1 | PT0 | PX0 |

PSH, PS: 串口 1 中断优先级控制位。

当 PSH=0 且 PS=0 时, 串口 1 中断为最低优先级中断 (优先级 0)

当 PSH=0 且 PS=1 时, 串口 1 中断为较低优先级中断 (优先级 1)

当 PSH=1 且 PS=0 时, 串口 1 中断为较高优先级中断 (优先级 2)

当 PSH=1 且 PS=1 时, 串口 1 中断为最高优先级中断 (优先级 3)

10.2 串行口工作模式

STC89C52RC/RD+系列单片机的串行通信有4种工作模式,可通过软件编程对SCON中的SM0、SM1的设置进行选择。其中模式1、模式2和模式3为异步通信,每个发送和接收的字符都带有1个启动位和1个停止位。在模式0中,串行口被作为1个简单的移位寄存器使用。

10.2.1 串行口工作模式0: 同步移位寄存器

在模式0状态,串行通信工作在同步移位寄存器模式,当单片机工作在6T模式时,其波特率固定为 $SYSclk/6$ 。当单片机工作在12T时,其波特率固定为 $SYSclk/12$ 。串行口数据由RxD(RxD/P3.0)端输入,同步移位脉冲(SHIFT CLOCK)由TxD(TxD/P3.1)输出,发送、接收的是8位数据,低位在先。

模式0的发送过程:当主机执行将数据写入发送缓冲器SBUF指令时启动发送,串行口即将8位数据以 $SYSclk/12$ 或 $SYSclk/6$ 的波特率从RxD管脚输出(从低位到高位),发送完中断标志TI置“1”,TxD管脚输出同步移位脉冲(SHIFT CLOCK)。波形如图8-1中“发送”所示。

当写信号有效后,相隔一个时钟,发送控制端SEND有效(高电平),允许RxD发送数据,同时允许TxD输出同步移位脉冲。一帧(8位)数据发送完毕时,各控制端均恢复原状态,只有TI保持高电平,呈中断申请状态。在再次发送数据前,必须用软件将TI清0。

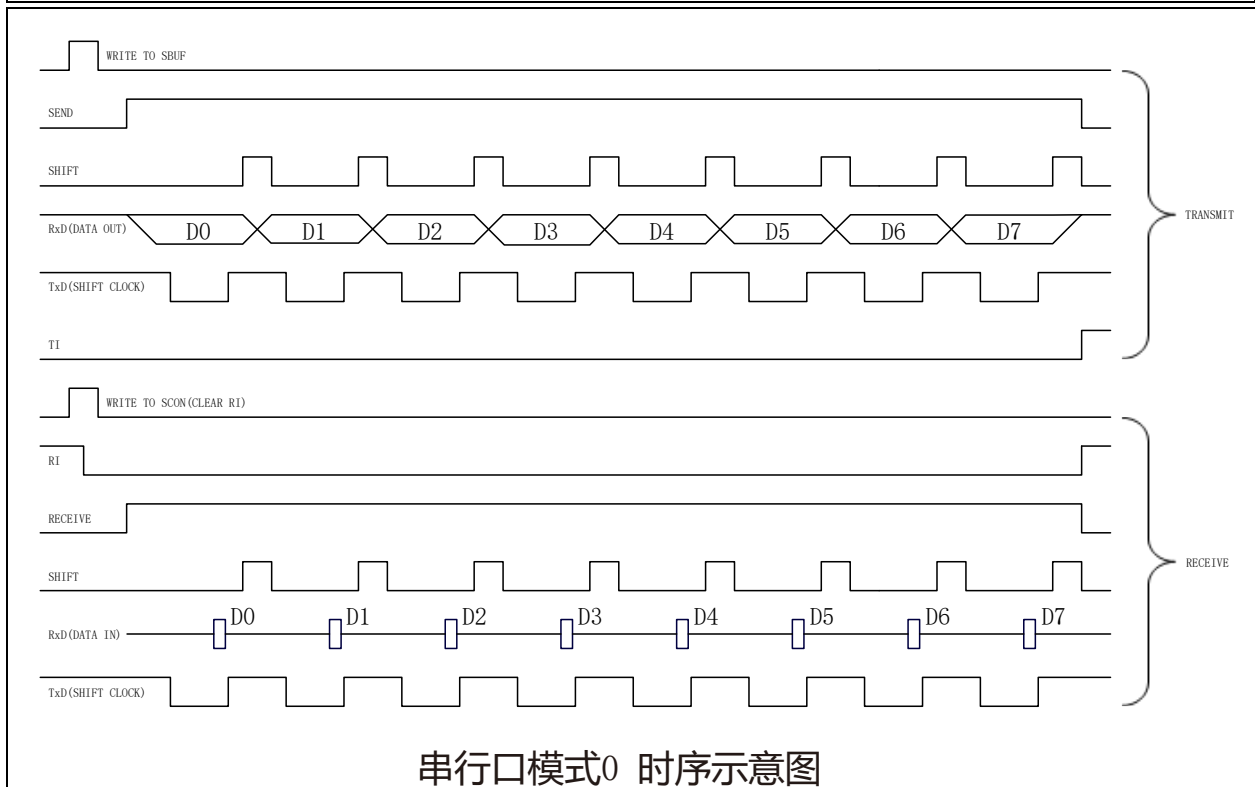
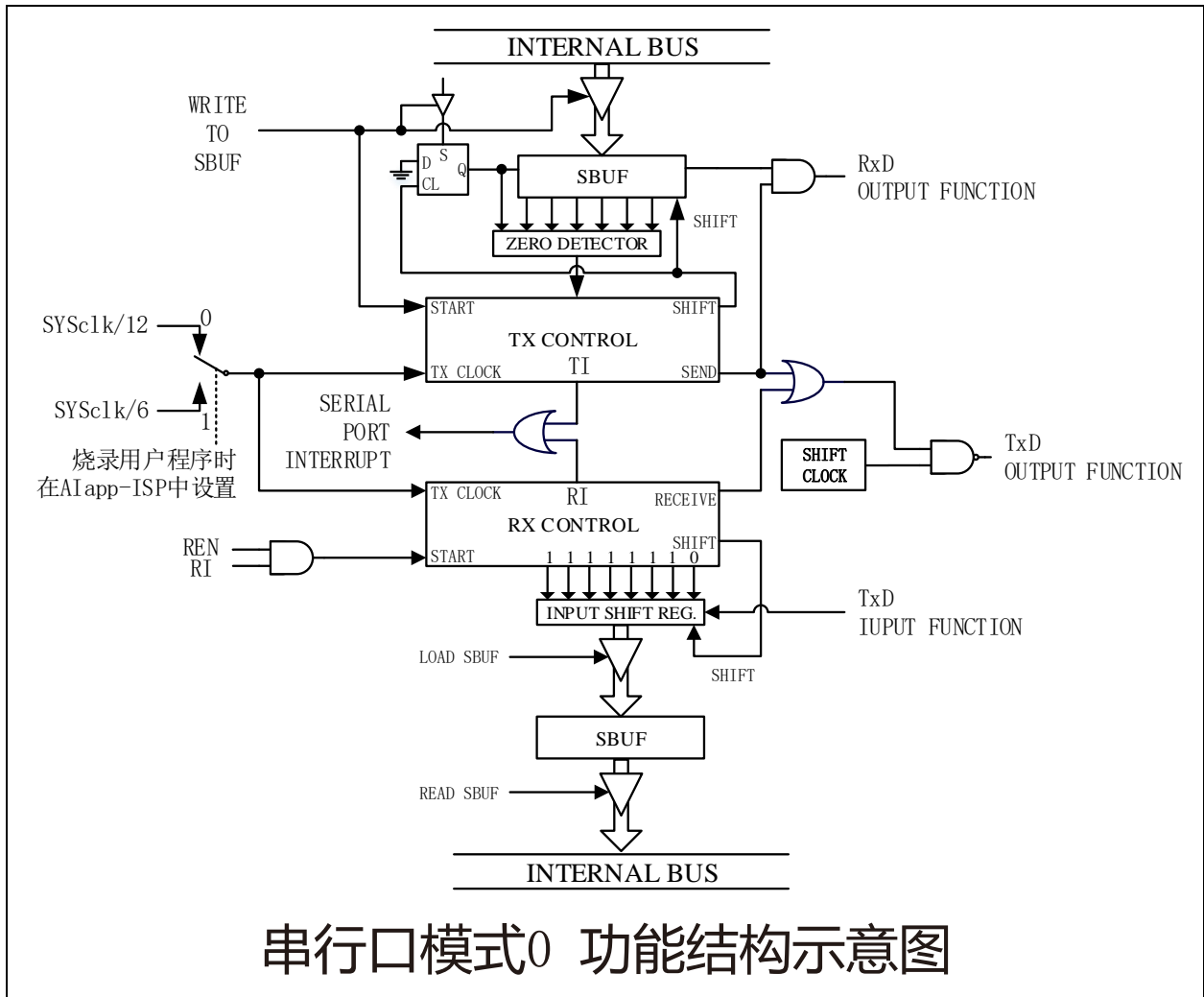
模式0接收过程:模式0接收时,复位接收中断请求标志RI,即 $RI=0$,置位允许接收控制位 $REN=1$ 时启动串行模式0接收过程。启动接收过程后,RxD为串行输入端,TxD为同步脉冲输出端。串行接收的波特率为 $SYSclk/12$ 或 $SYSclk/6$ 。其时序图如图8-1中“接收”所示。

当接收完成一帧数据(8位)后,控制信号复位,中断标志RI被置“1”,呈中断申请状态。当再次接收时,必须通过软件将RI清0。

工作于模式0时,必须清0多机通信控制位SM2,使不影响TB8位和RB8位。由于波特率固定为 $SYSclk/12$ 或 $SYSclk/6$,无需定时器提供,直接由单片机的时钟作为同步移位脉冲。

串行口工作模式0的示意图如图8-1所示。

由示意图中可见,由TX和RX控制单元分别产生中断请求信号并置位 $TI=1$ 或 $RI=1$,经“或门”送主机请求中断,所以主机响应中断后必须软件判别是TI还是RI请求中断,必须软件清0中断请求标志位TI或RI。



10.2.2 串行口工作模式 1: 8 位 UART, 波特率可变

当软件设置 SCON 的 SM0、SM1 为“01”时, 串行通信则以模式 1 工作。此模式为 8 位 UART 格式, 一帧信息为 10 位: 1 位起始位, 8 位数据位(低位在先)和 1 位停止位。波特率可变, 即可根据需要进行设置。TxD(TxD/P3.1)为发送信息, RxD(RxD/P3.0)为接收端接收信息, 串行口为全双工接受/发送串行口。

图 8-2 为串行模式 1 的功能结构示意图及接收/发送时序图。

模式 1 的发送过程: 串行通信模式发送时, 数据由串行发送端 TxD 输出。当主机执行一条写“SBUF”的指令就启动串行通信的发送, 写“SBUF”信号还把“1”装入发送移位寄存器的第 9 位, 并通知 TX 控制单元开始发送。发送各位的定时是由 16 分频计数器同步。

移位寄存器将数据不断右移送 TxD 端口发送, 在数据的左边不断移入“0”作补充。当数据的最高位移到移位寄存器的输出位置, 紧跟其后的是第 9 位“1”, 在它的左边各位全为“0”, 这个状态条件, 使 TX 控制单元作最后一次移位输出, 然后使允许发送信号“SEND”失效, 完成一帧信息的发送, 并置位中断请求位 TI, 即 TI=1, 向主机请求中断处理。

模式 1 的接收过程: 当软件置位接收允许标志位 REN, 即 REN=1 时, 接收器便以选定波特率的 16 分频的速率采样串行接收端口 RxD, 当检测到 RxD 端口从“1”→“0”的负跳变时就启动接收器准备接收数据, 并立即复位 16 分频计数器, 将 1FFH 值装入移位寄存器。复位 16 分频计数器是使它与输入位时间同步。

16 分频计数器的 16 个状态是将 1 波特(每位接收时间)平均分为 16 等份, 在每位时间的 7、8、9 状态由检测器对 RxD 端口进行采样, 所接收的值是这次采样值中“三中取二”的值, 即 3 次采样至少 2 次相同的值, 以此消除干扰影响, 提高可靠性。在起始位, 如果接收到的值不为“0”(低电平), 则起始位无效, 复位接收电路, 并重新检测“1”→“0”的跳变。如果接收到的起始位有效, 则将它输入移位寄存器, 并接收本帧的其余信息。

接收的数据从接收移位寄存器的右边移入, 已装入的 1FFH 向左边移出, 当起始位“0”移到移位寄存器的最左边时, 使 RX 控制器作最后一次移位, 完成一帧的接收。若同时满足以下两个条件:

- RI=0;
- SM2=0 或接收到的停止位为 1。

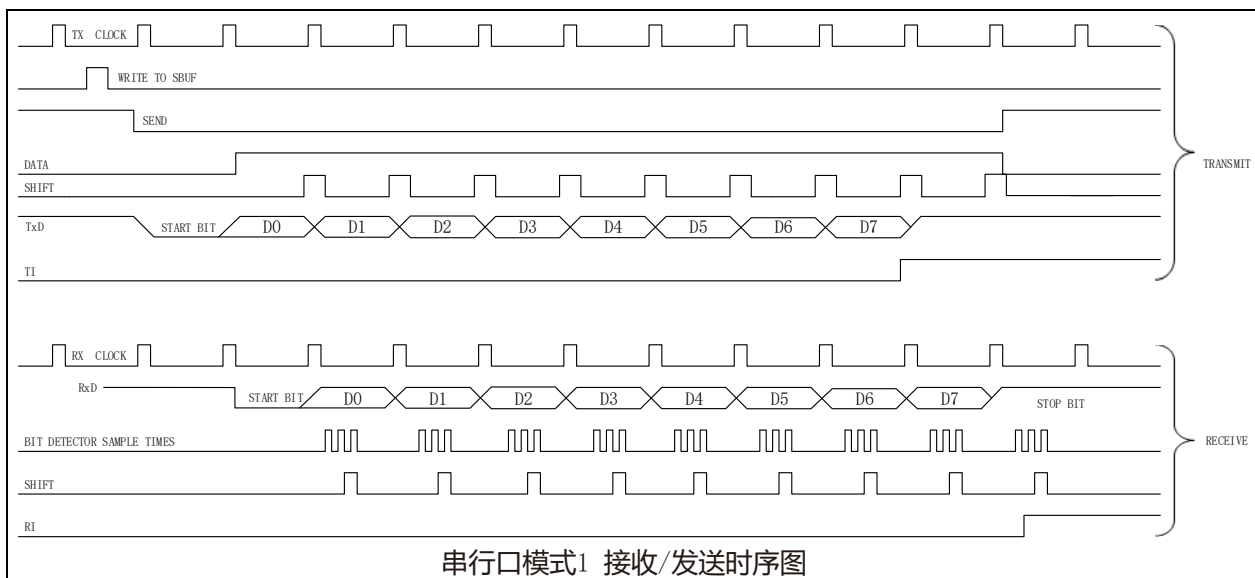
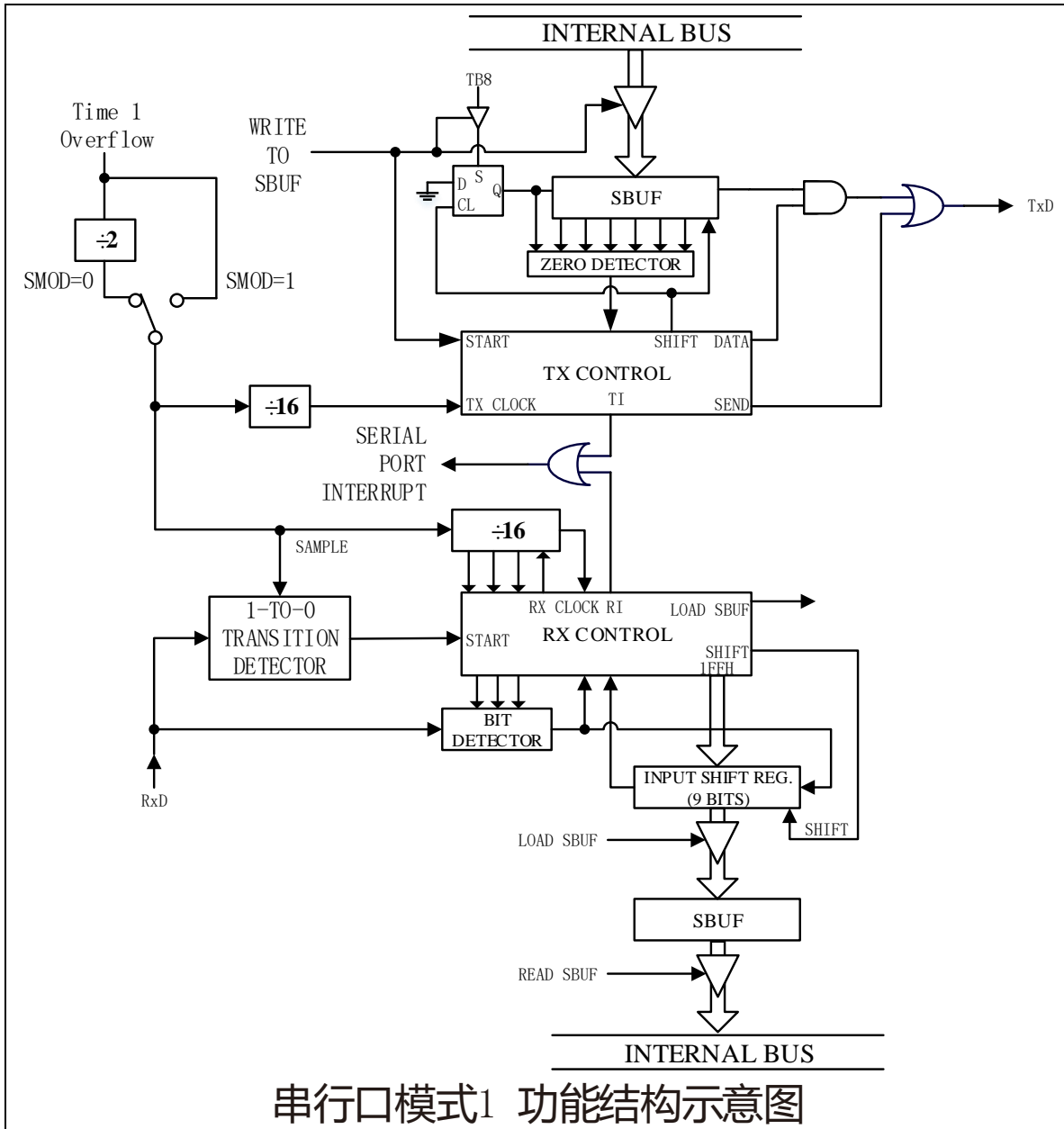
则接收到的数据有效, 实现装载入 SBUF, 停止位进入 RB8, 置位 RI, 即 RI=1, 向主机请求中断, 若上述两条件不能同时满足, 则接收到的数据作废并丢失, 无论条件满足与否, 接收器都会重新检测起始位 (RxD 端口上的“1”→“0”的跳变), 继续下一帧的接收。接收有效, 在响应中断后, 必须由软件清 0, 即 RI=0。通常情况下, 串行通信工作于模式 1 时, SM2 设置为“0”。

串行通信模式 1 的波特率是可变的, 可变的波特由定时器/计数器 1 或独立波特率发生器产生。

串行通信模式 1 的波特率= $2^{SMOD}/32 \times (\text{定时器/计数器 1 溢出率})$

当单片机工作在 12T 模式时, 定时器 1 的溢出率= $\text{SYSclk}/12/(256-\text{TH1})$;

当单片机工作在 6T 模式时, 定时器 1 的溢出率= $\text{SYSclk}/6/(256-\text{TH1})$



10.2.3 串行口工作模式 2: 9 位 UART, 波特率固定

当 SM0、SM1 两位为 10 时, 串行口工作在模式 2。串行口工作模式 2 为 9 位数据异步通信 UART 模式, 其帧的信息由 11 位组成: 1 位起始位, 8 位数据位(低位在先), 1 位可编程位(第 9 位数据)和 1 位停止位。发送时可编程位(第 9 位数据)由 SCON 中的 TB8 提供, 可软件设置为 1 或 0, 或者可将 PSW 中的奇/偶校验位 P 值装入 TB8(TB8 既可作为多机通信中的地址数据标志位, 又可作为数据的奇偶校验位)。接收时第 9 位数据装入 SCON 的 RB8。TxD 为发送端口, RxD 为接收端口, 以全双工模式进行接收/发送。

模式 2 的波特率为:

串行通信模式 2 波特率= $2^{\text{SMOD}}/64 \times (\text{SYSclk 系统工作时钟频率})$

上述波特率可通过软件对 PCON 中的 SMOD 位进行设置, 当 SMOD=1 时, 选择 1/32(SYSclk); 当 SMOD=0 时, 选择 1/64(SYSclk), 故而称 SMOD 为波特率加倍使能位。可见, 模式 2 的波特率基本上是固定的。

图 8-3 为串行通信模式 2 的功能结构示意图及其接收/发送时序图。

由图 8-3 可知, 模式 2 和模式 1 相比, 除波特率发生源略有不同, 发送时由 TB8 提供给移位寄存器第 9 数据位不同外, 其余功能结构均基本相同, 其接收/发送操作过程及时序也基本相同。

当接收器接收完一帧信息后必须同时满足下列条件:

- RI=0
- SM2=0 或者 SM2=1, 并且接收到的第 9 数据位 RB8=1。

当上述两条件同时满足时, 才将接收到的移位寄存器的数据装入 SBUF 和 RB8 中, 并置位 RI=1, 向主机请求中断处理。如果上述条件有一个不满足, 则刚接收到移位寄存器中的数据无效而丢失, 也不置位 RI。无论上述条件满足与否, 接收器又重新开始检测 RxD 输入端口的跳变信息, 接收下一帧的输入信息。

在模式 2 中, 接收到的停止位与 SBUF、RB8 和 RI 无关。

通过软件对 SCON 中的 SM2、TB8 的设置以及通信协议的约定, 为多机通信提供了方便。

10.2.4 串行口工作模式 3: 9 位 UART, 波特率可变

当 SM0、SM1 两位为 11 时, 串行口工作在模式 3。串行通信模式 3 为 9 位数据异步通信 UART 模式, 其一帧的信息由 11 位组成: 1 位起始位, 8 位数据位(低位在先), 1 位可编程位(第 9 位数据)和 1 位停止位。发送时可编程位(第 9 位数据)由 SCON 中的 TB8 提供, 可软件设置为 1 或 0, 或者可将 PSW 中的奇/偶校验位 P 值装入 TB8(TB8 既可作为多机通信中的地址数据标志位, 又可作为数据的奇偶校验位)。接收时第 9 位数据装入 SCON 的 RB8。TxD 为发送端口, RxD 为接收端口, 以全双工模式进行接收 1 发送。

模式 3 的波特率为:

串行通信模式 3 波特率= $2^{\text{SMOD}}/32 \times (\text{定时器/计数器 1 的溢出率})$

当单片机工作在 12T 模式时, 定时器 1 的溢出率= $\text{SYSclk}/12/(256-\text{TH1})$;

当单片机工作在 6T 模式时, 定时器 1 的溢出率= $\text{SYSclk}/6/(256-\text{TH1})$

可见, 模式 3 和模式 1 一样, 其波特率可通过软件对定时器/计数器 1 或独立波特率发生器的设置进行波特率的选择, 是可变的。

图 8-4 为串行口工作模式 3 的功能结构示意图及其接收/发送时序图。

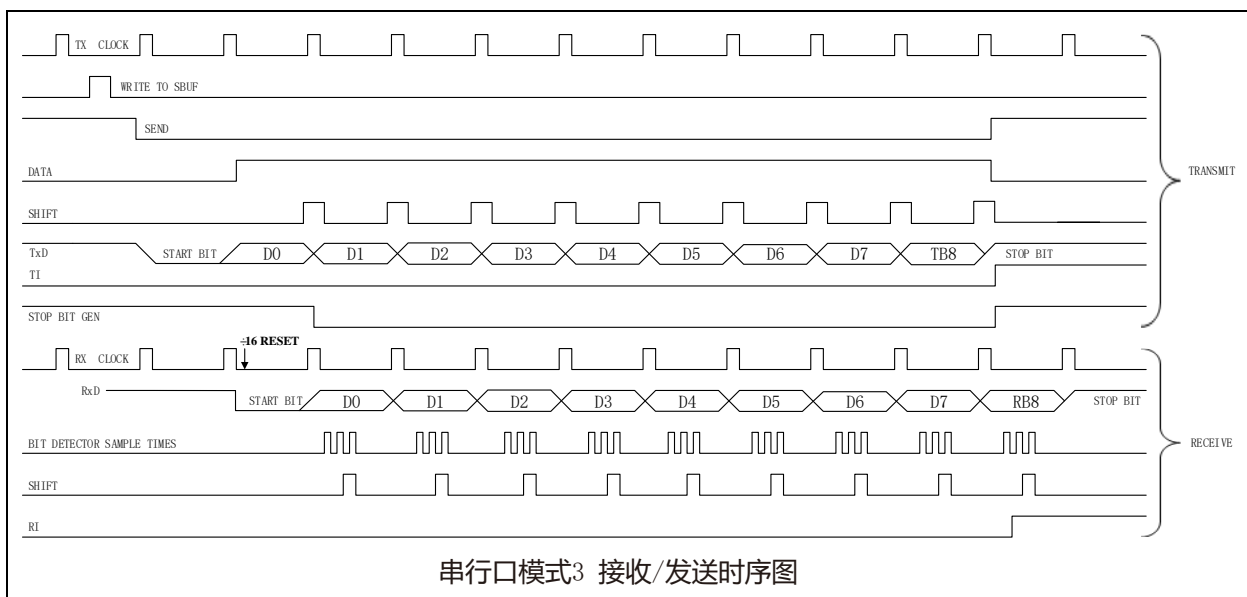
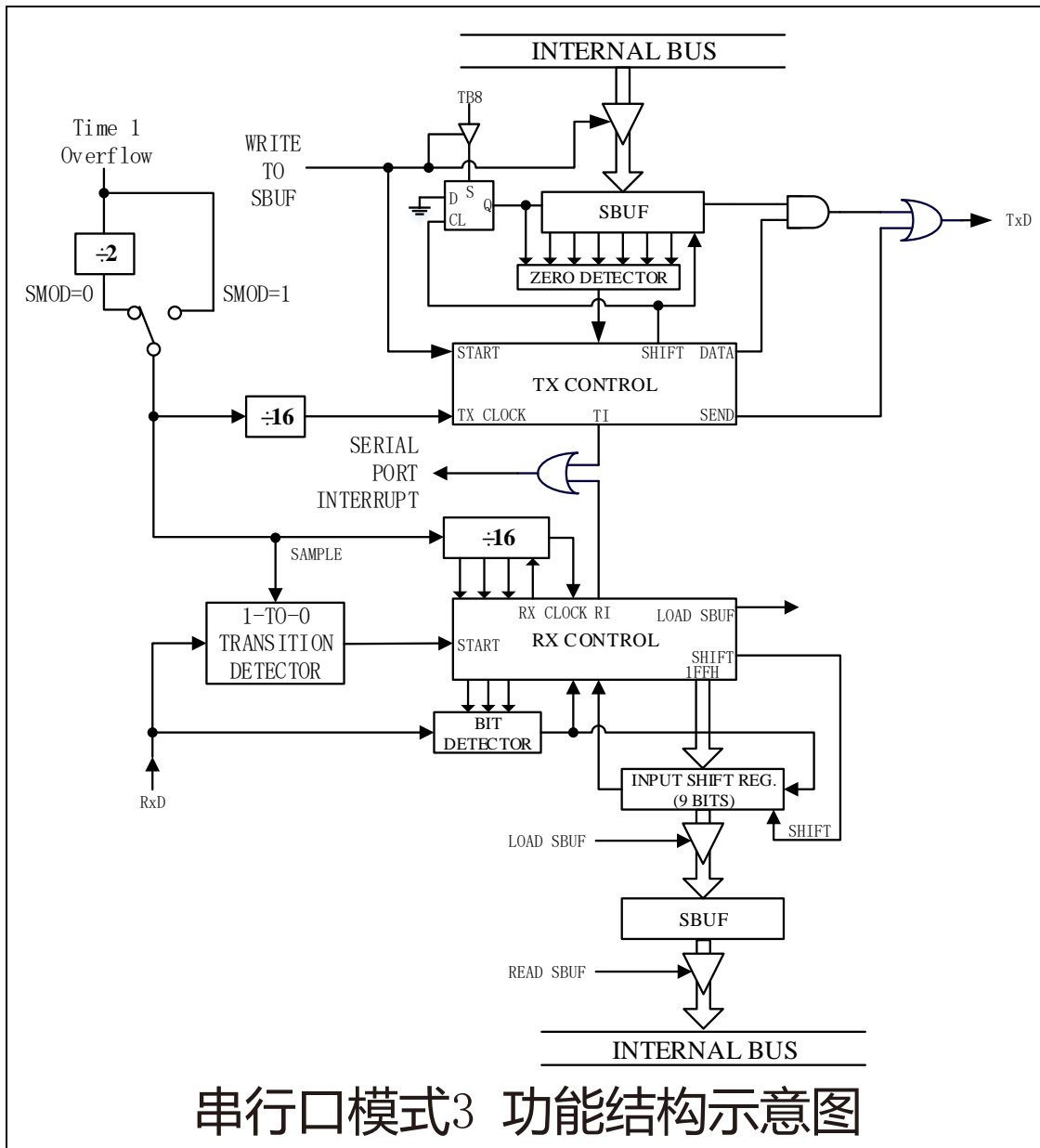
由图 8-4 可知, 模式 3 和模式 1 相比, 除发送时由 TB8 提供给移位寄存器第 9 数据位不同外, 其余功能结构均基本相同, 其接收、发送操作过程及时序也基本相同。当接收器接收完一帧信息后必须同时满足下列条件:

- RI=0
- SM2=0 或者 SM2=1, 并且接收到的第 9 数据位 RB8=1。

当上述两条件同时满足时, 才将接收到的移位寄存器的数据装入 SBUF 和 RB8 中, 并置位 RI=1, 向主机请求中断处理。如果上述条件有一个不满足, 则刚接收到移位寄存器中的数据无效而丢失, 也不置位 RI。无论上述条件满足与否, 接收器又重新开始检测 RxD 输入端口的跳变信息, 接收下一帧的输入信息。

在模式 3 中, 接收到的停止位与 SBUF、RB8 和 RI 无关。

通过软件对 SCON 中的 SM2、TB8 的设置以及通信协议的约定, 为多机通信提供了方便。



10.3 串行通信中波特率的设置

STC89C52RC/RD+系列单片机串行通信的波特率随所选工作模式的不同而异,对于工作模式 0 和模式 2,其波特率与系统时钟频率 $SYSClk$ 和 $PCON$ 中的波特率选择位 $SMOD$ 有关,而模式 1 和模式 3 的波特率除与 $SYSClk$ 和 $PCON$ 位有关外,还与定时器/计数器 1 或 BRT 独立波特率发生器设置有关。通过对定时器/计数器 1 或 BRT 独立波特率发生器的设置,可选择不同的波特率,所以这种波特率是可变的。

串行通信模式 0,其波特率与系统时钟频率 $SYSClk$ 有关。

当用户在烧录用户程序时在 $AIapp-ISP$ 编程器中设置单片机为 6T/双倍速时,其波特率 $SYSClk/12$ 。

当用户在烧录用户程序时在 $AIapp-ISP$ 编程器中设置单片机为 12T/单倍速时,其波特率= $SYSClk/2$ 。

一旦 $SYSClk$ 选定且单片机在烧录用户程序时在 $AIapp-ISP$ 编程器设置好,则串行通信工作模式 0 的波特率固定不变。

串行通信工作模式 2,其波特率除与 $SYSClk$ 有关外,还与 $SMOD$ 位有关。

其基本表达式为: 串行通信模式 2 波特率= $2^{SMOD}/64 \times (SYSClk \text{ 系统工作时钟频率})$

当 $SMOD=1$ 时,波特率= $2/64(SYSClk)=1/32(SYSClk)$;

当 $SMOD=0$ 时,波特率= $1/64(SYSClk)$ 。

当 $SYSClk$ 选定后,通过软件设置 $PCON$ 中的 $SMOD$ 位,可选择两种波特率。所以,这种模式的波特率基本固定。

串行通信模式 1 和 3,其波特率是可变的:

模式 1、3 波特率= $2^{SMOD}/32 \times (\text{定时器/计数器 1 的溢出率或 } BRT \text{ 独立波特率发生器的溢出率})$

当单片机工作在 12T 模式时,定时器 1 的溢出率= $SYSClk/12/(256-TH1)$;

当单片机工作在 6T 模式时,定时器 1 的溢出率= $SYSClk/6/(256-TH1)$

通过对定时器/计数器 1 和 BRT 独立波特率发生器的设置,可灵活地选择不同的波特率。在实际应用中多半选用串行模式 1 或串行模式 3。显然,为选择波特率,关键在于定时器/计数器 1 和 BRT 独立波特率发生器的溢出率的计算。 $SMOD$ 的选择,只需根据需要执行下列指令就可实现 $SMOD=0$ 或 1:

```
MOV     PCON, #00H      ; 使 SMOD=0:
```

```
MOV     PCON, #80H      ; 使 SMOD=1
```

$SMOD$ 只占用电源控制寄存器 $PCON$ 的最高一位,其他各位的具体设置应根据实际情况而定。

为选择波特率,关键在于定时器/计数器 1 的溢出率。下面介绍如何计算定时器/计数器 1 的溢出率。

定时器/计数器 1 的溢出率定义为:单位时间(秒)内定时器/计数器 1 回 0 溢出的次数,即定时器/计数器 1 的溢出率=定时器/计数器 1 的溢出次数/秒。

STC89C52RC/RD+系列单片机设有两个定时器/计数器,因定时器/计数器 1 具有 4 种工作方式,而常选用定时器/计数器 1 的工作方式 2(8 位自动重装)作为波特率的溢出率。

设置定时器/计数器 1 工作于定时模式的工作方式 2(8 位自动重装), $TL1$ 的计数输入来自于 $SYSClk$ 经 12 分频或不分频的脉冲。

当单片机工作在 12T 模式，TL1 的计数输入来自于 SYScIk 经 12 分频的脉冲；

当单片机工作在 6T 模式，TL1 的计数输入来自于 SYScIk 经 6 分频的脉冲。

可见，定时器/计数器 1 的溢出率与 SYScIk 和自动重装值 N 有关，SYScIk 越大，特别是 N 越大，溢出率也就越高。对于一般情况下，

当单片机工作在 12T 模式时时，定时器/计数器 1 溢出一次所需的时间为：

$$(2^8 - N) \times 12\text{时钟} = (2^8 - N) \times 12 \times \frac{1}{SYScIk}$$

当单片机工作在 6T 模式时，定时器/计数器 1 溢出一次所需的时间为

$$(2^8 - N) \times 6\text{时钟} = (2^8 - N) \times 6 \times \frac{1}{SYScIk}$$

于是得定时器/计数器每秒溢出的次数，即

当单片机工作在 12T 模式时，定时器/计数器 1 的溢出率=SYScIk/12×(2⁸-N)(次/秒)

当单片机工作在 6T 模式时，定时器/计数器 1 的溢出率=SYScIk/6×(2⁸-N)(次/秒)

式中 SYScIk 为系统时钟频率，N 为再装入时间常数。

显然，选用定时器/计数器 0 作波特率的溢出率也一样。选用不同工作方式所获得波特率的范围不同。因为不同方式的计数位数不同，N 取值范围不同，且计数方式较复杂。

下表给出各种常用波特率与定时器/计数器 1 各参数之间的关系。

常用波特率与定时器/计数器 1 各参数关系 (T1x12/AUXR,6=0)

| 常用波特率 | 系统时钟频率 (MHz) | SMOD | 定时器 1 | | |
|----------------|-----------------|------|-------|----|-------|
| | | | C/T | 方式 | 重新装入值 |
| 方式 0 MAX: 1M | 12 | × | × | × | × |
| 方式 2 MAX: 375K | 12 | 1 | × | × | × |
| 方式 1 和 3 | 62.5K | 1 | 0 | 2 | FFH |
| | 19.2K | 1 | 0 | 2 | FDH |
| | 9.6K | 0 | 0 | 2 | FDH |
| | 4.8K | 0 | 0 | 2 | FAH |
| | 2.4K | 0 | 0 | 2 | F4H |
| | 1.2K | 0 | 0 | 2 | F8H |
| | 137.5 | 0 | 0 | 2 | 1DH |
| | 110 | 0 | 0 | 2 | 72H |
| | 110 | 0 | 0 | 1 | FFBH |

设置波特率的初始化程序段如下：

```

...
MOV    TMOD, #20H           ;设置定时器/计数器 1 定时、工作方式 2
MOV    TH1, #××H           ;设置定时常数 N
MOV    TL1, #××H           ;

```

```
SETB    TR1                ;启动定时器/计数器 1
MOV     PCON, #80H        ;设置 SMOD=1
MOV     SCON, #50H        ;设置串行通信方式 1
```

...

执行上述程序段后,即可完成对定时器/计数器 1 的操作方式及串行通信的工作方式和波特率的设置。

由于用其他方式设置波特率计算方法较复杂,一般应用较少,故不一一论述。

10.4 串行口的测试程序(C 程序及汇编程序)

1. C 程序:

```

/*-----*/
/* --- 演示 STC89xx 系列单片机串行口功能 (8-bit/9-bit) -----*/
/*-----*/
#include "reg51.h"
#include "intrins.h"
typedef unsigned char BYTE;
typedef unsigned int WORD;
#define FOSC 1843200L           //System frequency
#define BAUD 9600              //UART baudrate

/*Define UART parity mode*/
#define NONE_PARITY    0           //None parity
#define ODD_PARITY     1           //Odd parity
#define EVEN_PARITY    2           //Even parity
#define MARK_PARITY    3           //Mark parity
#define SPACE_PARITY   4           //Space parity
#define PARITYBIT EVEN_PARITY     //Testing even parity
sbit bit9 = P2^2;                //P2.2 show UART data bit9
bit busy;
void SendData(BYTE dat);
void SendString(char *s);
void main()
{
#if (PARITYBIT == NONE_PARITY)
    SCON = 0x50;                  //8-bit variable UART
#elif (PARITYBIT == ODD_PARITY) || (PARITYBIT == EVEN_PARITY) || (PARITYBIT == MARK_PARITY)
    SCON = 0xda;                  //9-bit variable UART, parity bit initial to 1
#elif (PARITYBIT == SPACE_PARITY)
    SCON = 0xd2;                  //9-bit variable UART, parity bit initial to 0
#endif

    TMOD = 0x20;                  //Set Timer1 as 8-bit auto reload mode
    TH1 = TL1 = -(FOSC/12/32/BAUD); //Set auto-reload vaule
    TR1 = 1;                       //Timer1 start run
    ES = 1;                          //Enable UART interrupt
    EA = 1;                          //Open master interrupt switch

    SendString("STC89-90xx\r\nUart Test !\r\n");
    while(1);
}
/*-----*/
UART interrupt service routine

```

```

-----*/
void Uart_Isr() interrupt 4 using 1
{
    if (RI)
    {
        RI = 0;                //Clear receive interrupt flag
        PO = SBUF;            //PO show UART data
        bit9 = RB8;          //P2.2 show parity bit
    }
    if (TI)
    {
        TI = 0;                //Clear transmit interrupt flag
        busy = 0;             //Clear transmit busy flag
    }
}
/*-----
Send a byte data to UART
Input:  dat (data to be sent)
Output: None
-----*/
void SendData(BYTE dat)
{
    while (busy);            //Wait for the completion of the previous data is sent
    ACC = dat;                //Calculate the even parity bit P (PSW.0)
    if (P)                    //Set the parity bit according to P
    {
        #if (PARITYBIT == ODD_PARITY)
            TB8 = 0;          //Set parity bit to 0
        #elif (PARITYBIT == EVEN_PARITY)
            TB8 = 1;          //Set parity bit to 1
        #endif
    }
    else
    {
        #if (PARITYBIT == ODD_PARITY)
            TB8 = 1;          //Set parity bit to 1
        #elif (PARITYBIT == EVEN_PARITY)
            TB8 = 0;          //Set parity bit to 0
        #endif
    }
    busy = 1;
    SBUF = ACC;              //Send data to UART buffer
}
/*-----
Send a string to UART
Input:  s (address of string)

```

Output: None

```

-----*/
void SendString(char *s)
{
    while (*s)                //Check the end of the string
    {
        SendData(*s++);      //Send current char and increment string ptr
    }
}

```

2. 汇编程序:

```

/*-----*/
/* --- 演示 STC89xx 系列单片机串口功能 (8-bit/9-bit) -----*/
/*-----*/

;*/Define UART parity mode*/
#define NONE_PARITY    0        //None parity
#define ODD_PARITY     1        //Odd parity
#define EVEN_PARITY    2        //Even parity
#define MARK_PARITY    3        //Mark parity
#define SPACE_PARITY   4        //Space parity
#define PARITYBIT EVEN_PARITY   //Testing even parity

;-----
    BUSY    BIT    20H.0        ;transmit busy flag
;-----

    ORG     0000H
    LJMP    MAIN
    ORG     0023H
    LJMP    UART_ISR

;-----
    ORG     0100H
MAIN:
    CLR     BUSY
    CLR     EA
    MOV     SP, #3FH
#if (PARITYBIT == NONE_PARITY)
    MOV     SCON, #50H          ;8-bit variable UART
#elif (PARITYBIT == ODD_PARITY) || (PARITYBIT == EVEN_PARITY) || (PARITYBIT == MARK_PARITY)
    MOV     SCON, #0DAH        ;9-bit variable UART, parity bit initial to 1
#elif (PARITYBIT == SPACE_PARITY)
    MOV     SCON, #0D2H        ;9-bit variable UART, parity bit initial to 0
#endif

;-----

    MOV     TMOD, #20H         ;Set Timer1 as 8-bit auto reload mode
    MOV     A, #0FBH          ;256-18432000/12/32/9600

```

```

MOV     TH1,A                               ;Set auto-reload vaule
MOV     TL1,A
SETB    TR1                                 ;Timer1 start run
SETB    ES                                  ;Enable UART interrupt
SETB    EA                                  ;Open master interrupt switch
;-----
MOV     DPTR,#TESTSTR                       ;Load string address to DPTR
LCALL   SENDSTRING                          ;Send string
;-----
SJMPL   $
;-----
TESTSTR:                                     ;Test string
    DB   "STC89-90xx Uart Test !",ODH,0AH,0
;/*-----
;UART2 interrupt service routine
;-----*/
UART_ISR:
    PUSH ACC
    PUSH PSW
    JNB  RI,CHECKTI                          ;Check RI bit
    CLR  RI                                  ;Clear RI bit
    MOV  P0,SBUF                             ;P0 show UART data
    MOV  C, RB8
    MOV  P2.2,C                              ;P2.2 show parity bit
CHECKTI:
    JNB  TI,ISR_EXIT                         ;Check S2TI bit
    CLR  TI                                  ;Clear S2TI bit
    CLR  BUSY                                ;Clear transmit busy flag
ISR_EXIT:
    POP  PSW
    POP  ACC
    RETI
;/*-----
;Send a byte data to UART
;Input: ACC (data to be sent)
;Output:None
;-----*/
SENDDATA:
    JB   BUSY,$                              ;Wait for the completion of the previous data is sent
    MOV  ACC,A                               ;Calculate the even parity bit P (PSW.0)
    JNB  P,EVEN1INACC                        ;Set the parity bit according to P

ODD1INACC:
#if (PARITYBIT == ODD_PARITY)
    CLR  TB8                                 ;Set parity bit to 0
#elif (PARITYBIT == EVEN_PARITY)

```

```

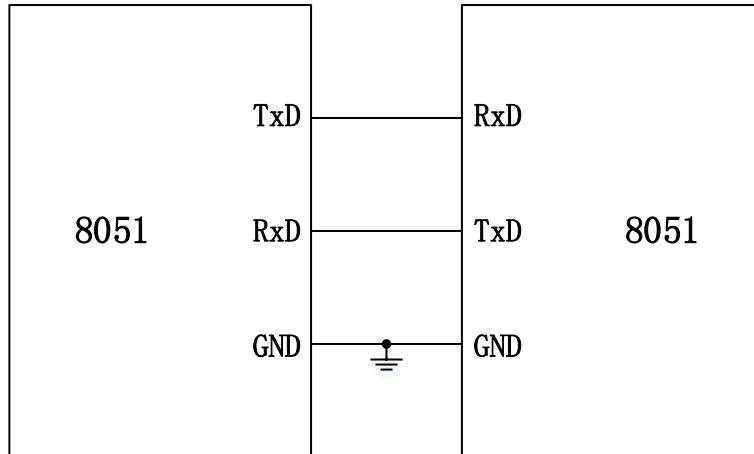
        SETB    TB8                ;Set parity bit to 1
#endif
        SJMP    PARITYBITOK
EVEN1INACC:
#if (PARITYBIT == ODD_PARITY)
        SETB    TB8                ;Set parity bit to 1
#elif (PARITYBIT == EVEN_PARITY)
        CLR     TB8                ;Set parity bit to 0
#endif
PARITYBITOK:                ;Parity bit set completed
        SETB    BUSY
        MOV     SBUF,A            ;Send data to UART buffer
        RET
;-----*/
;Send a string to UART
;Input: DPTR (address of string)
;Output:None
;-----*/
SENDSTRING:
        CLR    A
        MOVC   A, @A+DPTR        ;Get current char
        JZ     STRINGEND        ;Check the end of the string
        INC    DPTR              ;increment string ptr
        LCALL  SENDDATA         ;Send current char
        SJMP   SENDSTRING       ;Check next
STRINGEND:
        RET
;-----*/
END

```

10.5 双机通信

STC89C52RC/RD+系列单片机的串行通信根据其应用可分为双机通信和多机通信两种。下面先介绍双机通信。

如果两个 8051 应用系统相距很近, 可将它们的串行端口直接相连(TXD--RXD, RXD--TXD, GND--GND--地), 即可实现双机通信。为了增加通信距离, 减少通道及电源干扰, 可采用 RS-232C 或 RS-422、RS-485 标准进行双机通信, 两通信系统之间采用光--电隔离技术, 以减少通道及电源的干扰, 提高通信可靠性。



为确保通信成功, 通信双方必须在软件上有系列的约定通常称为软件通信“协议”。现举例简介双机异步通信软件“协议”如下:

通信双方均选用 2400 波特的传输速率, 设系统的主频 $SYSclk=6MHz$, 甲机发送数据, 乙机接收数据。在双机开始通信时, 先由甲机发送一个呼叫信号(例如“06H”), 以询问乙机是否可以接收数据; 乙机接收到呼叫信号后, 若同意接收数据, 则发回“00H”作为应答信号, 否则发“05H”表示暂不能接收数据。甲机只有在接收到乙机的应答信号“00H”后才可将存储在外部数据存储器中的内容逐一发送给乙机, 否则继续向乙机发呼叫信号, 直到乙机同意接收。其发送数据格式如下:

| | | | | | | |
|-------|------|------|------|-----|------|-------|
| 字节数 n | 数据 1 | 数据 2 | 数据 3 | ... | 数据 n | 累加校验和 |
|-------|------|------|------|-----|------|-------|

字节数 n: 甲机向乙机发送的数据个数;

数据 1--数据 n: 甲机将向乙机发送的 n 帧数据;

累加校验和: 为字节数 n、数据 1、...、数据 n, 这(n+1)个字节内容的算术累加和。

乙机根据接收到的“校验和”判断已接收到的 n 个数据是否正确。若接收正确, 向甲机回发“0FH”信号, 否则回发“F0H”信号。甲机只有在接收到乙机发回的“0FH”信号才算完成发送任务, 返回被调用的程序, 否则继续呼叫, 重发数据。

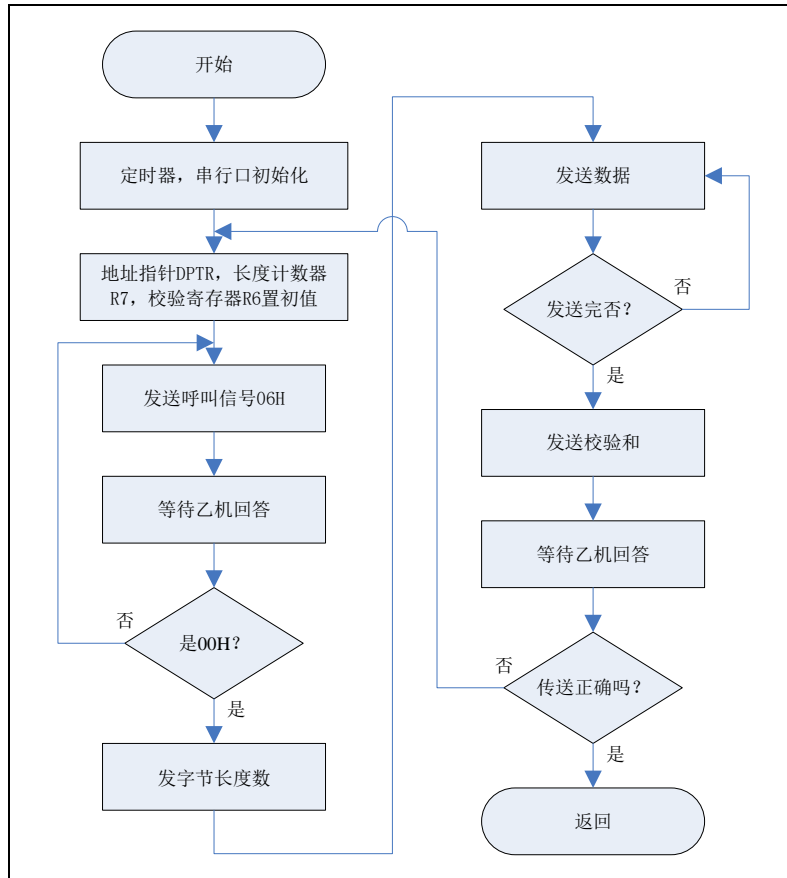
不同的通信要求, 软件“协议”内容也不一样, 有关需甲、乙双方共同遵守的约定应尽量完善, 以防止通信不能正确判别而失败。

STC89C52RC/RD+系列单片机的串行通信, 可直接采用查询法, 也可采用自动中断法。

(1) 查询方式双机通信软件举例

①甲机发送子程序段

下图为甲机发送子程序流程图。



甲机发送程序设置:

- (a) 波特率设置: 选用定时器/计数器 1 定时模式、工作方式 2, 计数常数 F3H, SMOD=1。波特率为 2400 (位/秒);
- (b) 串行通信设置: 异步通信方式 1, 允许接收;
- (c) 内部 RAM 和工作寄存器设置: 31H 和 30H 单元存放发送的数据块首地址; 2FH 单元存放发送的数据块个数; R6 为累加和寄存器。

甲机发送子程序清单:

START:

```

MOV    TMOD, #20H           ;设置定时器/计数器 1 定时、工作方式 2
MOV    TH1, #0F3H          ;设置定时计数常数
MOV    TL1, #0F3H ;
MOV    SCON, #50H          ;串口初始化
MOV    PCON, #80H          ;设置 SMOD=1
SETB   TR1                 ;启动定时
  
```

ST-RAM:

```

MOV    DPH, 31H            ;设置外部 RAM 数据指针
  
```

```

MOV    DPL, 30H                ;DPTR 初值
MOV    R7, 2FH                ;发送数据块数送 R7
MOV    R6, #00H              ;累加和寄存器 R6 清 0
TX-ACK:                          ;发送呼叫信号“06H”
MOV    A, #06H
MOV    SBUF, A
WAIT1:
JBC    TI, RX - YES          ;等待发送完呼叫信号
SJMP   WAIT1                ;未发送完转 WAIT1
RX-YES:
JBC    RI, NEXT1            ;判断乙机回答信号
SJMP   RX-YES              ;未收到回答信号, 则等待
NEXT1:
MOV    A, SBUF                ;接收回答信号送 A
CJNE   A, #00H, TX-ACK      ;判断是否“00H”, 否则重发呼叫信号
TX-BYT:                          ;发送数据块数 n
MOV    A, R7
MOV    SBUF, A
ADD    A, R6
MOV    R6, A
WAIT2:                          ;等待发送完
JBC    TI, TX-NES
JMP    WAIT2
TX-NES:
MOVX   A, @DPTR              ;从外部 RAM 取发送数据
MOV    SBUF, A                ;发送数据块
ADD    A, R6
MOV    R6, A
INC    DPTR                  ;DPTR 指针加 1
WAIT3:
JBC    TI, NEXT2            ;判断一数据块发送完否
SJMP   WAIT3                ;等待发送完
NEXT2:
DJNZ   R7, TX-NES          ;判断发送全部结束否
TX-SUM:
MOV    A, R6                ;发送累加和给乙机
MOV    SBUF, A
WAIT4:                          ;等待发送完
JBC    TI, RX-0FH
SJMP   WAIT4
RX-0FH:                          ;等待接收乙机回答信号
JBC    RI, IF-0FH
SJMP   RX-0FH
IF-0FH:                          ;判断传输是否正确, 否则重新发送
MOV    A, SBUF
CJNE   A, #0FH, ST-RAM

```


RET

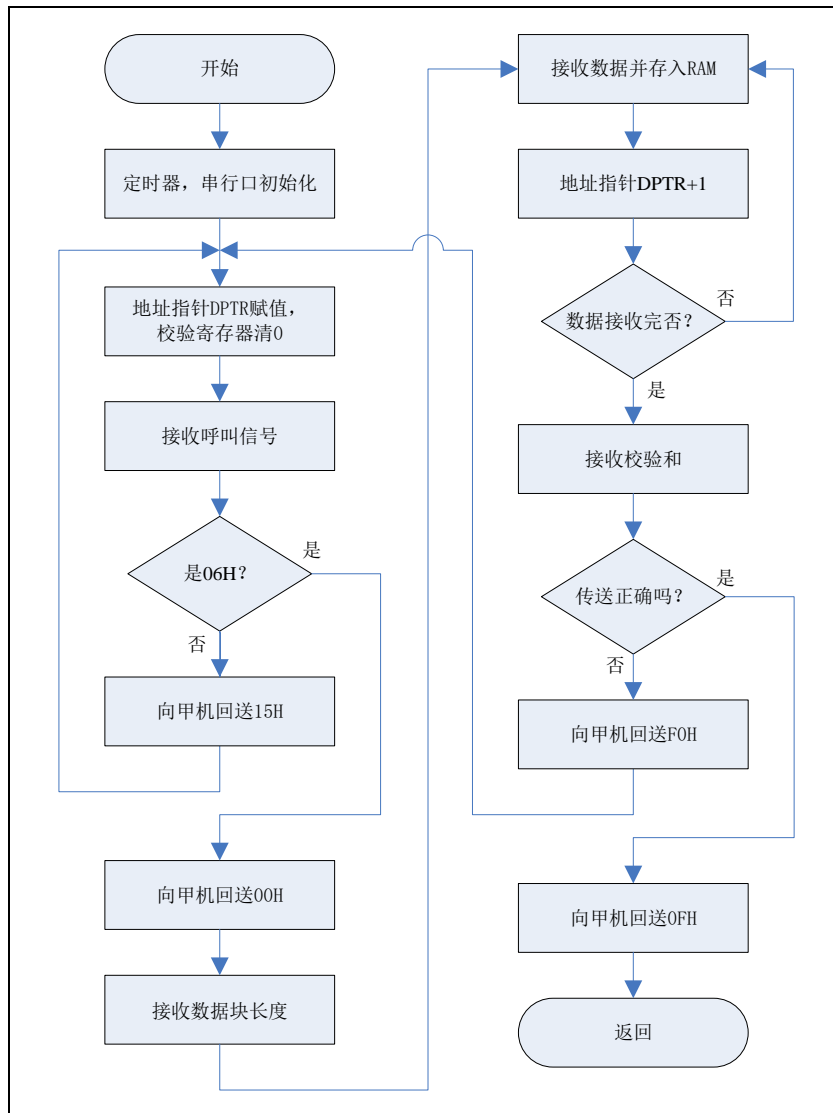
;返回

乙机接收子程序段

接收程序段的设置:

- (a) 波特率设置初始化: 同发送程序;
- (b) 串行通信初始化: 同发送程序;
- (c) 寄存器设置:
 - 内部 RAM 31H、30H 单元存放接收数据缓冲区首地址。
 - R7——数据块个数寄存器。
 - R6——累加和寄存器。
- (d) 向甲机回答信号: “0FH” 为接收正确, “F0H” 为传送出错, “00H” 为同意接收数据, “05H” 为暂不接收

下图为双机通信查询方式乙机接收子程序流程图



接收子程序清单:

TART:

MOV TMOD, #20H

```

MOV     TH1, #0F3H
MOV     TL1, #0F3H           ;定时器/计数器 1 设置
SETB   TR1                   ;启动定时器/计数器 1
MOV     SCON, #50H          ;置串行通信方式 1, 允许接收
MOV     PCON, #80H          ;SMOD 置位
ST-RAM:
MOV     DPH, 31H
MOV     DPL, 30H           ;设置 DPTR 首地址
MOV     R6, #00H           ;校验和寄存器清 0
RX-ACK:
JBC     RI, IF-06H          ;判断接收呼叫信号
SJMP   RX-ACK               ;等待接收呼叫信号
IF-06H:
MOV     A, SBUF             ;呼叫信号送 A
CJNE   #06H, TX-05H        ;判断呼叫信号正确否?
TX-00H:                       ;向甲机发送“00H”, 同意接收
MOV     A, #00H
MOV     SBUF, A
WAIT1:
JBC     TI, RX-BYS          ;等待应答信号发送完
SJMP   WAIT1
TX-05H:
MOV     A, #05H             ;向甲机发送“05H”呼叫
MOV     SBUF, A             ;不正确信号
WAIT2:
JBC     TI, HAVE1           ;等待发送完
SJMP   WAIT2
HAVE1:
LJMP   RX-ACK               ;因呼叫错, 返回重新接收呼叫
RX-BYS:
JBC     RI, HAVE2           ;等待接收数据块个数
SJMP   RX-BYS
HAVE2:
MOV     A, SBUF
MOV     R7, A               ;数据块个数帧送 R7, R6
MOV     R6, A
RX-NES:                       ;接收数据帧
JBC     RI, HAVE3
SJMP   RX-NES
HAVE3:
MOV     A, SBUF
MOVX   @DPTR, A             ;接收到的数据存入外部 RAM
INC    DPTR                 ;形成累加和
ADD    A, R6
MOV    R6, A
DJNZ   R7, RX-NES          ;判断数据是否接收完

```

```

RX-SUM:                                     ;等待接收校验和
    JBC     RI, HAVE4
    SJMP    RX-SUM
HAVE4:                                       ;判断传输是否正确
    MOV     A, SBUF
    CJNE   A, R6, TX-ERR
TX-RIT:                                       ;向甲机发送接收正确信息
    MOV     A, #0FH
    MOV     SBUF, A
WAIT3:                                       ;等待发送结束
    JBC     TI, GOOD
    SJMP    WAIT3
TX-ERR:                                       ;向甲机发送传输有误信号
    MOV     A, #0F0H
    MOV     SBUF, A
WAIT4:                                       ;等待发送完
    JBC     TI, AGAIN
    SJMP    WAIT4
AGAIN:                                       ;返回重新开始接收
    LJMP   ST-RAM
GOOD:
    RET                                         ;传输正确返回

```

(2)中断方式双机通信软件举例

在很多应用场合，双机通信的双方或一方采用中断方式以提高通信效率。由于 STC89C52RC/RD+ 系列单片机的串行通信是双工的，且中断系统只提供一个中断矢量入口地址，所以实际上是中断和查询必须相结合，即接收/发送均可各自请求中断，响应中断时主机并不知道是谁请求中断，统一转入同一个中断矢量入口，必须由中断服务程序查询确定并转入对应的服务程序进行处理。

这里，仍以上述协议为例，甲方(发送方)仍以查询方式通信(从略)，乙方(接收方)则改用中断一查询方式进行通信。

在中断接收服务程序中，需设置三个标志位来判断所接收的信息是呼叫信号还是数据块个数，是数据还是校验和。增设寄存器：内部 RAM32H 单元为数据块个数寄存器，33H 单元为校验和寄存器，位地址 7FH、7EH、7DH 为标志位。

乙机接收中断服务程序清单

采用中断方式时，应在主程序中安排定时器/计数器、串行通信等初始化程序。通信接收的数据存放在外部 RAM 的首地址也需在主程序中确定。

```

主程序:
    ORG     0000H
    AJMP    START                                     ;转至主程序起始处
    ORG     0023H
    LJM    SERVE                                     ;转中断服务程序处
    . . .

```

START:

```

MOV     TMOD, #20H           ;定义定时器/计数器 1 定时、工作方式 2
MOV     TH1, #0F3H          ;设置波特率为 2400 位/秒
MOV     TL1, #0F3H
MOV     SCON, #50H          ;设置串行通信方式 1, 允许接收
MOV     PCON, #80H          ;设置 SMOD=1
SETB    TR1                 ;启动定时器
SETB    7FH
SETB    7EH                 ;设置标志位为 1
SETB    7DH
MOV     31H, #10H           ;规定接收的数据存储于外部 RAM 的
MOV     30H, #00H           ;起始地址 1000H
MOV     33H, #00H           ;累加和单元清 0
SETB    EA                 ; 开中断
SETB    ES
    . . .

```

中断服务程序:

SERVE:

```

CLR     EA                 ;关中断
CLR     RI                 ;清除接收中断请求标志
PUSH    DPH
PUSH    DPL                 ;现场保护
PUSH    A ;
JB      7FH, RXACK         ;判断是否是呼叫信号
JB      7EH, RXBYS         ;判断是否是数据块数据
JB      7DH, RXDATA        ;判断是否是接收数据帧

```

RXSUM:

```

MOV     A, SBUF             ;接收到的校验和
CJNE   A, 33H, TXERR       ;判断传输是否正确

```

TXRI:

```

MOV     A, #0FH
MOV     SBUF, A

```

WAIT1:

```

JNB     TI, WAIT1          ;等待发送完毕
CLR     TI                 ;清除发送中断请求标志位
SJMP   AGAIN              ;转结束处理

```

TXERR:

```

MOV     A, #0F0H
MOV     SBUF, A

```

WAIT2:

```

JNB     TI, WAIT2          ;等待发送完毕
CLR     TI                 ;清除发送中断请求标志
SJMP   AGAIN              ;转结束处理

```

RXACK:

```

MOV     A, SBUF             ;判断是否是呼叫信号 “06H”

```

| | | |
|---------|-------------|---------------------|
| XRL | A, #06H | ;异或逻辑处理 |
| JZ | TXREE | ;是呼叫, 则转 TXREE |
| TXNACK: | | |
| MOV | A, #05H | ;接收到的不是呼叫信号, 则向甲机发送 |
| MOV | SBUF, A | ;“05H”, 要求重发呼叫 |
| WAIT3: | | |
| JNB | TI, WAIT3 | ; 等待发送结束 |
| CLR | TI | |
| SJMP | RETURN | ;转恢复现场处理 |
| TXREE: | | |
| MOV | A, #00H | ;接收到的是呼叫信号, 发送“00H” |
| MOV | SBUF, A | ;接收到的是呼叫信号, 发送“00H” |
| WAIT4: | | |
| JNB | TI, WAIT4 | ;等待发送完毕 |
| CLR | TI | ;清除 TI 标志 |
| CLR | 7FH | ;清除呼叫标志 |
| SJMP | RETURN | ;转恢复现场处理 |
| RXBYS: | | |
| MOV | A, SBUF | ;接收到数据块数 |
| MOV | 32H, A | ;存入 32H 单元 |
| ADD | A, 33H | ;形成累加和 |
| MOV | 33H, A | |
| CLR | 7EH | ;清除数据块数标志 |
| SJMP | RETURN | ;转恢复现场处理 |
| RXDATA: | | |
| MOV | DPH, 31H | ;设置存储数据地址指针 |
| MOV | DPL, 30H | |
| MOV | A, SBUF | ;读取数据帧 |
| MOVX | @DPTR, A | ;将数据存外部 RAM |
| INC | DPTR | ;地址指针加 1 |
| MOV | 31H, DPH | ;保存地址指针值 |
| MOV | 30H, DPL | |
| ADD | A, 33H ; | ;形成累加和 |
| MOV | 33H, A | |
| DJNZ | 32H, RETURN | ;判断数据接收完否 |
| CLR | 7DH | ;清数据接收完标志 |
| SJMP | RETURN | ;转恢复现场处理 |
| AGAIN: | | |
| SETB | 7FH; | |
| SETB | 7EH | ;恢复标志位 |
| SETB | 7DH; | |
| MOV | 33H, #00H | ;累加和单元清 0 |
| MOV | 31H, #10H | ; 恢复接收数据缓冲区首地址 |
| MOV | 30H, #00H | |
| RETURN: | | |
| POP | A; | |

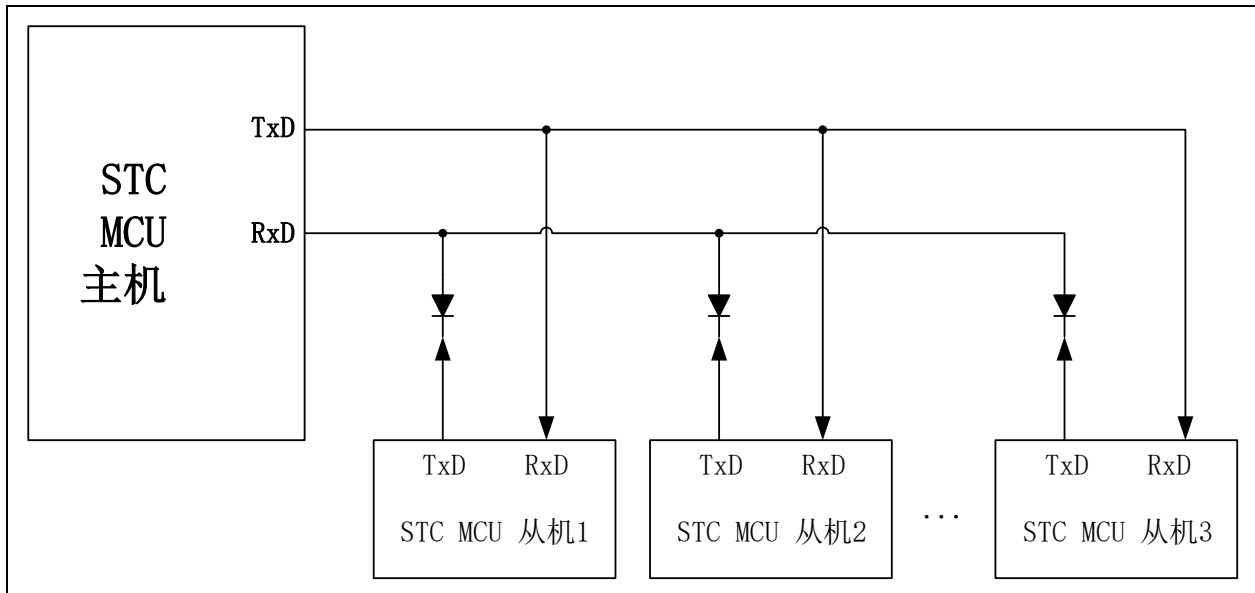
| | | |
|------|------|-------|
| POP | DPL | ;恢复现场 |
| POP | DPH; | |
| SETB | EA | ;开中断 |
| RET1 | | ;返回 |

上述程序清单中，ORG 为程序段说明伪指令，在程序汇编时，它向汇编程序说明该程序段的起始地址。

在实际应用中情况多种多样，而且是两台独立的计算机之间进行信息传输。因此，应周密考虑通信协议，以保证通信的正确性和成功率。

10.6 多机通信

在很多实际应用系统中，需要多台微计算机协调工作。STC89C52RC/RD+系列单片机的串行通信方式 2 和方式 3 具有多机通信功能，可构成各种分布式通信系统。下图为全双工主从式多机通信系统的连接框图。



上图为一台主机和几台从机组成的全双工多机通信系统。主机可与任一从机通信，而从机之间的通信必须通过主机转发。

(1) 多机通信的基本原理

在多机通信系统中，为保证主机(发送)与多台从机(接收)之间能可靠通信，串行通信必须具备识别能力。MCS-51 系列单片机的串行通信控制寄存器 SCON 中设有多机通信选择位 SM2。

当程序设置 SM2=1，串行通信工作于方式 2 或方式 8，发送端通过对 TB8 的设置以区别于发送的是地址帧(TB8=1)还是数据帧(TB8=0)，接收端通过对接收到 RB8 进行识别：

- 若接收到 RB8=1，则被确认为呼叫地址帧，将该帧内容装入 SBUF 中，并置位 RI=1，向 CPU 请求中断，进行地址呼叫处理；
- 若 RB8=0 为数据帧，将不予理睬，接收的信息被丢弃。

若 SM2=0，则无论是地址帧还是数据帧均接收，并置位 RI=1，向 CPU 请求中断，将该帧内容装入 SBUF。

据此原理，可实现多机通信。

对于上图的从机式多机通信系统，从机的地址为 0，1，2，…，n。实现多机通信的过程如下：

- ① 置全部从机的 SM2=1，处于只接收地址帧状态。
- ② 主机首先发送呼叫地址帧信息，将 TB8 设置为 1，以表示发送的是呼叫地址帧。
- ③ 所有从机接收到呼叫地址帧后，各自将接收到的主机呼叫的地址与本机的地址相比较：若比较结果相等，则为被寻址从机，清除 SM2=0，准备接收从主机发送的数据帧，直至全部数据传输完；若比较不相等，则为非寻址从机，任维持 SM2=1 不变，对其后发来的数据帧不予理睬，即接收到的数据帧内容不装入 SBUF，不置位，RI=0，不会产生中断请求，直至被寻址为止。

- ④ 主机在发送完呼叫地址帧后，接着发送一连串的数据帧，其中的 TB8=0，以表示为数据帧。
- ⑤ 当主机改变从机通信时间则再发呼叫地址帧，寻呼其他从机，原先被寻址的从机经分析得知主机在寻呼其他从机时，恢复其 SM2=1，对其后主机发送的数据帧不予理睬。

上述过程均在软件控制下实现。

(2)多机通信协议简述

由于串行通信是在二台或多台各自完全独立的系统之间进行信息传输，这就需要根据时间通信要求制定某些约定，作为通信规范遵照执行，协议要求严格、完善，不同的通信要求，协议的内容也不相同。在多机通信系统中要考虑的问题较多，协议内容比较复杂。这里仅例举几条作一说明。

上图的主从式多机通信系统，允许配置 255 台从机，各从机的地址分别为 00H-FEH。

- ① 约定地址 FFH 为全部从机的控制命令，命令各从机恢复 SM2=1 状态，准备接收主机的地址呼叫。
- ② 主机和从机的联络过程约定：主机首先发送地址呼叫帧，被寻址的从机回送本机地址给主机，经验证地址相符后主机再向被寻址的从机发送命令字，被寻址的从机根据命令字要求回送本机的状态，若主机判断状态正常，主机即开始发送或接收数据帧，发送或接收的第一帧为传输数据块长度。

- ③ 约定主机发送的命令字为：

00H：要求从机接收数据块；

01H：要求从机发送数据块；

其他：非法命令。

- ④ 从机的状态字格式约定为：

| | | | | | | | |
|-----|----|----|----|----|----|------|------|
| B7 | B6 | B5 | B4 | B3 | B2 | B1 | B0 |
| ERR | 0 | 0 | 0 | 0 | 0 | TRDY | RRDY |

定义：若 ERR=1，从机接收到非法命令；

若 TRDY=1，从机发送准备就绪；

若 RRDY=1，从机接收准备就绪；

- ⑤ 其他：如传输出错措施等

(3)程序举例

在实际应用中如传输波特率不太高，系统实时性有一定要求以及希望提高通信效率，则多半采用中断控制方式，但程序调试较困难，这就要求提高程序编制的正确性。采用查询方式，则程序调试较方便。这里仅以中断控制方式为例简单介绍主一从机之间一对一通信软件。

① 主机发送程序

该主机要发送的数据存放在内部 RAM 中，数据块的首地址为 51H，数据块长度存放做 50H 单元中，有关发送前的初始化、参数设置等采用子程序格式，所有信息发送均由中断服务程序完成。当主机需要发送时，在完成发送子程序的调用之后，随即返回主程序继续执行。以后只需查询 PSW·5 的 F0 标志位的状态即可知道数据是否发送完毕。

要求主机向#5 从机发送数据，中断服务程序选用工作寄存器区 1 的 R0-R7。

主机发送程序清单：

```

ORG      0000H
AJMP     MAIN          ;转主程序
ORG      0023H        ;发送中断服务程序入口
LJMP     SERVE        ;转中断服务程序
. . .
MAIN:                                ;主程序
. . .
. . .
ORG      1000H        ;发送子程序入口
TXCALL:
MOV      TMOD, #20H   ;设置定时器/计数器 1 定时、方式 2
MOV      TH1, #0F3H   ;设置波特率为 2400 位/秒
MOV      TL1, #0F3H   ;置位 SMOD
MOV      PCON, #80H
SETB     TR1          ;启动定时器/计数器 1
MOV      SCON, #0D8H  ;串行方式 8, 允许接收, TB8=1
SETB     EA           ;开中断总控制位
CLR      ES           ;禁止串行通信中断
TXADDR:
MOV      SBUF, #05H   ;发送呼叫从机地址
WAIT1:
JNB      TI, WAIT1    ;等待发送完毕
CLR      TI           ;复位发送中断请求标志
RXADDR:
JNB      RI, RXADDR   ;等待从机回答本机地址
CLR      TI           ;复位接收中断请求标志
MOV      A, SBUF      ;读取从机回答的本机地址
CJNE     A, #05H, TXADDR ;判断呼叫地址符否, 否则重发
CLR      TB8          ;地址相符, 复位 TB8=0, 准备发数据
CLR      PSW.5        ;复位 F0=0 标志位
MOV      08H, #50H    ;发送数据地址指针送 R0
MOV      0CH, 50H     ;数据块长度送 R4
INC      0CH          ;数据块长度加 1
SETB     ES           ;允许串行通信中断
RET      ;返回主程序
. . .
SERVE:
CLR      TI           ;中断服务程序段, 清中断请求标志 TI
PUSH     PSW          ;现场入栈保护
PUSH     A
CLR      RS1          ;选择工作寄存器区 1
SETB     RS0

```

```

TXDATA:
    MOV     SBUF, @R0           ;发送数据块长度及数据
WAIT2:
    JNB     TI, WAIT2          ;等待发送完毕
    CLR     TI                 ;复位 TI=0
    INC     R0                 ;地址指针加 1
    DJNZ   R4, RETURN         ;数据块未发送完, 转返回
    SETB   PSW.5              ;已发送完毕置位 F0=1
    CLR     ES                 ;关闭串行中断
RETURN:
    POP     A                  ;恢复现场
    POP     PSW
    RETI                       ;返回

```

② 从机接收程序

主机发送的地址呼叫帧, 所有的从机均接收, 若不是呼叫本机地址即从中断返回; 若是本机地址, 则回送本机地址给主机作为应答, 并开始接收主机发送来的数据块长度帧, 并存放于内部 RAM 的 60H 单元中, 紧接着接收的数据帧存放于 61H 为首地址的内部 RAM 单元中, 程序中还选用 20H.0、20H.1 位作标志位, 用来判断接收的是地址、数据块长度还是数据, 选用了 2FH、2EH 两个字节单元用于存放数据字节数和存储数据指针。#5 从机的接收程序如下, 供参考。

#5 从机接收程序清单:

```

    ORG     0000H
    AJMP   START           ;转主程序段
    ORG     0023H
    LJMP   SERVE          ;从中断入口转中断服务程序
    ORG     0100H
START:
    MOV     TMOD, #20H     ;主程序段: 初始化程序, 设置定时
    MOV     TH1, #0F3H     ;器/计数器 1 定时、工作方式 2, 设
    MOV     TL1, #0F3H     ;置波特率为 2400 位/秒的有关初值
    MOV     PCON, #80H     ;置位 SMOD
    MOV     SCON, #0F0H    ;设置串行方式 3, 允许接收, SM2=1
    SETB   TR1             ;启动定时器/计数器 1
    SETB   20H.0          ;置标志位为 1
    SETB   20H.1
    SETB   EA              ;开中断
    SETB   ES
    . . .
    ORG     1000H
SERVE:
    CLR     RI              ;清接收中断请求标志 RI=0
    PUSH   A                ;现场保护
    PUSH   PSW

```

| | | |
|----------|-----------------|------------------------|
| CLR | RS1 | ;选择工作寄存器区 1 |
| SETB | RS0 | |
| JB | 20H.0, ISADDR | ;判断是否是地址帧 |
| JB | 20H.1, ISBYTE | ;判断是否是数据块长度帧 |
| ISDATA: | | |
| MOV | R0, 2EH | ;数据指针送 R0 |
| MOV | A, SBUF | ;接收数据 |
| MOV | @R0, A | |
| INC | 2EH | ;数据指针加 1 |
| DJNZ | 2FH, RETURN | ;判断数据接收完否? |
| SETB | 20H.0 | ;恢复标志位 |
| SETB | 20H.1 | |
| SETB | SM2 | ;转入恢复现场,返回 |
| SJMP | RETURN | |
| ISADDR: | | |
| MOV | A, SBUF | ;是地址呼叫,判断与本机地址 |
| CJNE | A, #05H, RETURN | ;相符否,不符则转返回 |
| MOV | SBUF, #01H | ;相符,发回答信号“01H” |
| WAIT: | | |
| JNB | TI, WAIT | ;等待发送结束 |
| CLR | TI | ;清 0TI,20H.0,SM2 |
| CLR | 20H.0 | ;清 0TI,20H.0,SM2 |
| CLR | SM2 | ;清 0TI,20H.0,SM2 |
| SJMP | RETURN | ;转返回 |
| ISBYTES: | | |
| MOV | A, SBUF | ;接收数据块长度帧 |
| MOV | R0, #60H | |
| MOV | @R0, A | ;将数据块长度存入内部 RAM |
| MOV | 2FH, A | ;60H 单元及 2FH 单元 |
| MOV | 2EH, #61H | ;置首地址 61H 于 2EH 单元 |
| CLR | 20H.1 | ;清 20H.1 标志,表示以后接收的为数据 |
| RETURN: | | |
| POP | PSW | ;恢复现场 |
| POP | A | |
| RETI | | ;返回 |

多机通信方式可多种多样,上例仅以最简单的任一从式作了简单介绍,仅供参考。

对于串行通信工作方式 0 的同步方式,常用于通过移位寄存器进行扩展并行 I/O 口,或配置某些串行通信接口的外部设备。例如,串行打印机、显示器等。这里就不一一举例了。

10.7 Alapp-ISP | 串口波特率计算器工具

文件(F) 编程(O) 工具(T) 调试仿真接口(G) 资料下载(D) USB驱动安装(D) English

芯片型号: STC89C52RC/LE52RC 引脚数: Auto I/O配置工具 功能切换: **串口波特率计算器** 1 CAN波特率计算器 ADC转换速度计算器 定时器计算器

扫描串口: (Link1) USB-HID-UART1 设置

最低波特率: 2400 最高波特率: 115200

起始地址: 0x0000 清除代码缓冲区 打开程序文件
0x2000 清除EEPROM缓冲区 打开EEPROM文件

硬件选项: Link1D/Writer1A/USW脱机 程序加密后

本次下载需要修改硬件选项
 使能6T(双倍速)模式
 降低振荡器的放大增益
 只有断电才可停止看门狗
 内部扩展RAM可用
 ALE脚用作P4.5口
 下次下载用户程序时擦除用户EEPROM区
 下次冷启动时, P1.0/P1.1为0/0才可下载程序
 在代码区的最后添加ID号

选择Flash空白区域的填充值: FF

系统频率: 22.1184 MHz 2
波特率: 115200 3
UART选择: 串口1 (通用) 4
UART数据位: 8位数据
波特率发生器: 定时器1(8位自动重载)
误差: 50.00%
定时器时钟: 12T (FOSC/12)

```
1 void Uart1_Isr(void) interrupt 4
2 {
3     if (TI) //检测串口1发送中断
4     {
5         TI = 0; //清除串口1发送中断请求位
6     }
7     if (RI) //检测串口1接收中断
8     {
9         RI = 0; //清除串口1接收中断请求位
10    }
11 }
12
13 void Uart1_Init(void) //115200bps@22.1184MHz
14 {
15     PCON &= 0x7F; //波特率不倍速
16     SCON = 0x50; //8位数据,可变波特率
17     AUXR &= 0xBF; //定时器时钟12T模式
18     AUXR &= 0xFE; //串口1选择定时器1为波特率发生器
19     TMOD &= 0x0F; //设置定时器模式
20     TMOD |= 0x20; //设置定时器模式
21     TL1 = 0xFF; //设置定时初始值
22     TH1 = 0xFF; //设置定时重载值
23     ET1 = 0; //禁止定时器中断
24     TR1 = 1; //定时器1开始计时
25     ES = 1; //使能串口1中断
26 }
27
```

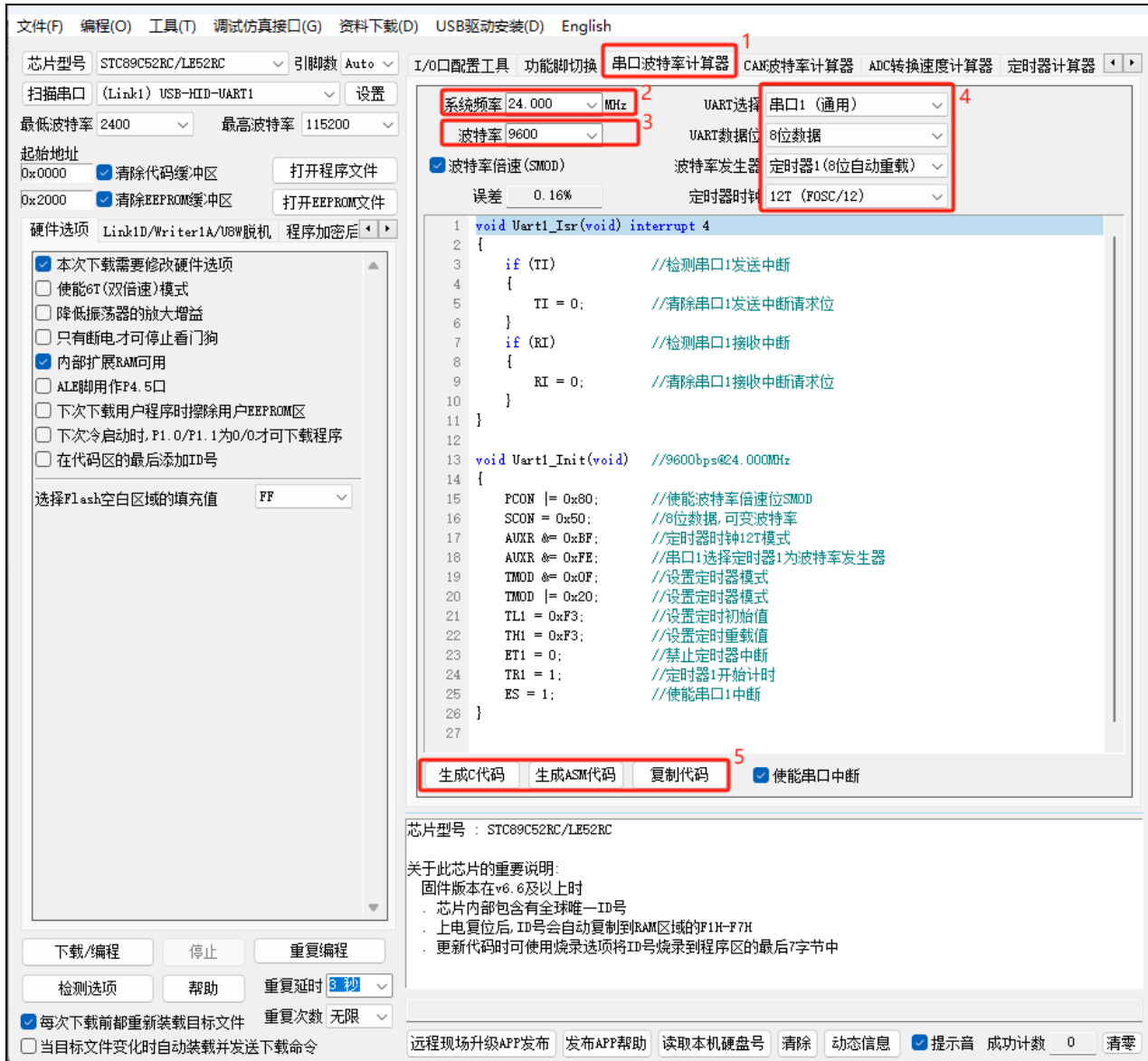
生成C代码 生成ASM代码 复制代码 5 使能串口中断

芯片型号: STC89C52RC/LE52RC

关于此芯片的重要说明:
固件版本在v6.6及以上时
· 芯片内部包含有全球唯一ID号
· 上电复位后, ID号会自动复制到RAM区域的F1H-F7H
· 更新代码时可使用烧录选项将ID号烧录到程序区的最后7字节中

下载/编程 停止 重复编程
检测选项 帮助 重复延时: 3ms
 每次下载前都重新装载目标文件 重复次数: 无限
 当目标文件变化时自动装载并发送下载命令

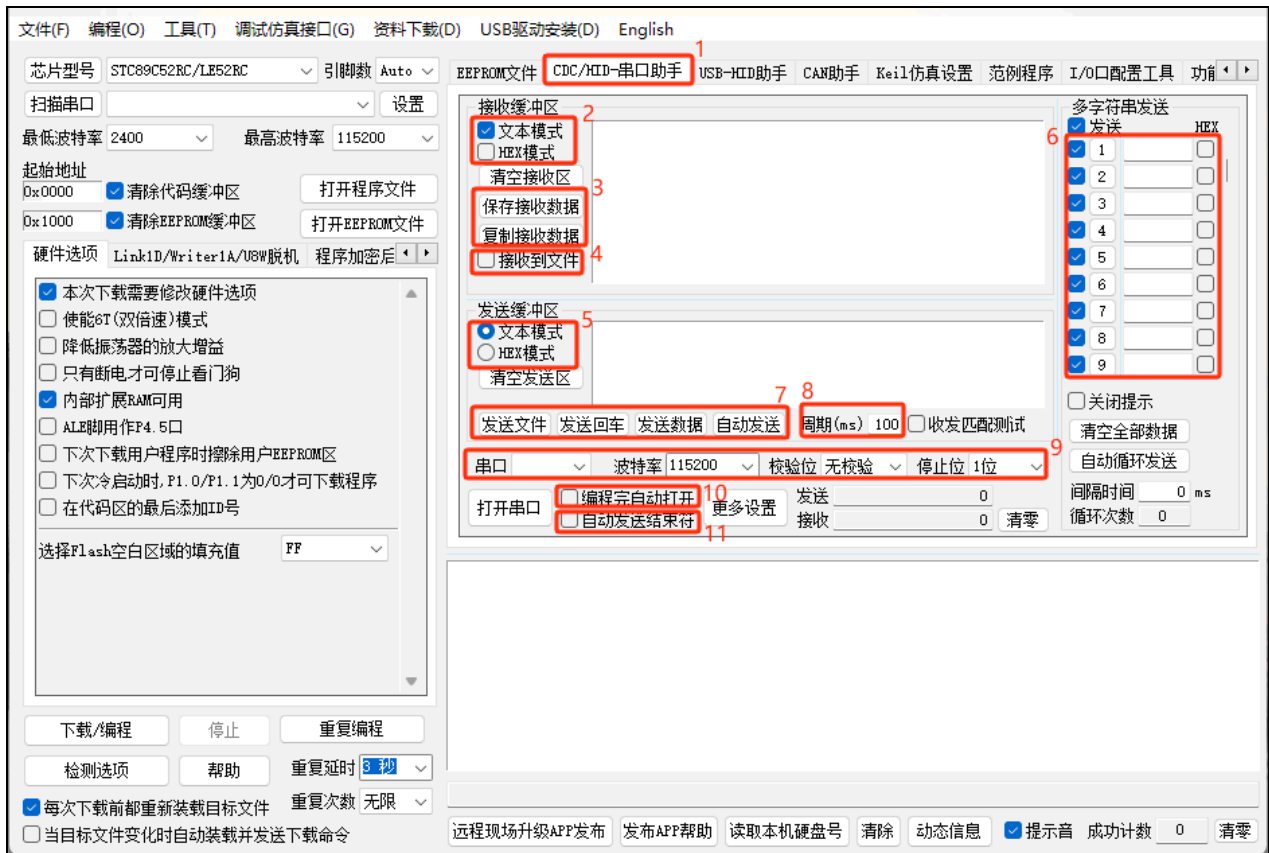
远程现场升级APP发布 发布APP帮助 读取本机硬盘号 清除 动态信息 提示音 成功计数: 0 清零



- ①: 在下载软件中选择“串口波特率计算器”功能页，进入串口代码生成界面
- ②: 设置系统工作频率（单位：MHz）
- ③: 设置串口波特率
- ④: 选择目标串口，并设置串口模式、波特率发生器等参数
- ⑤: 手动生成 C 代码或者 ASM 代码，复制范例

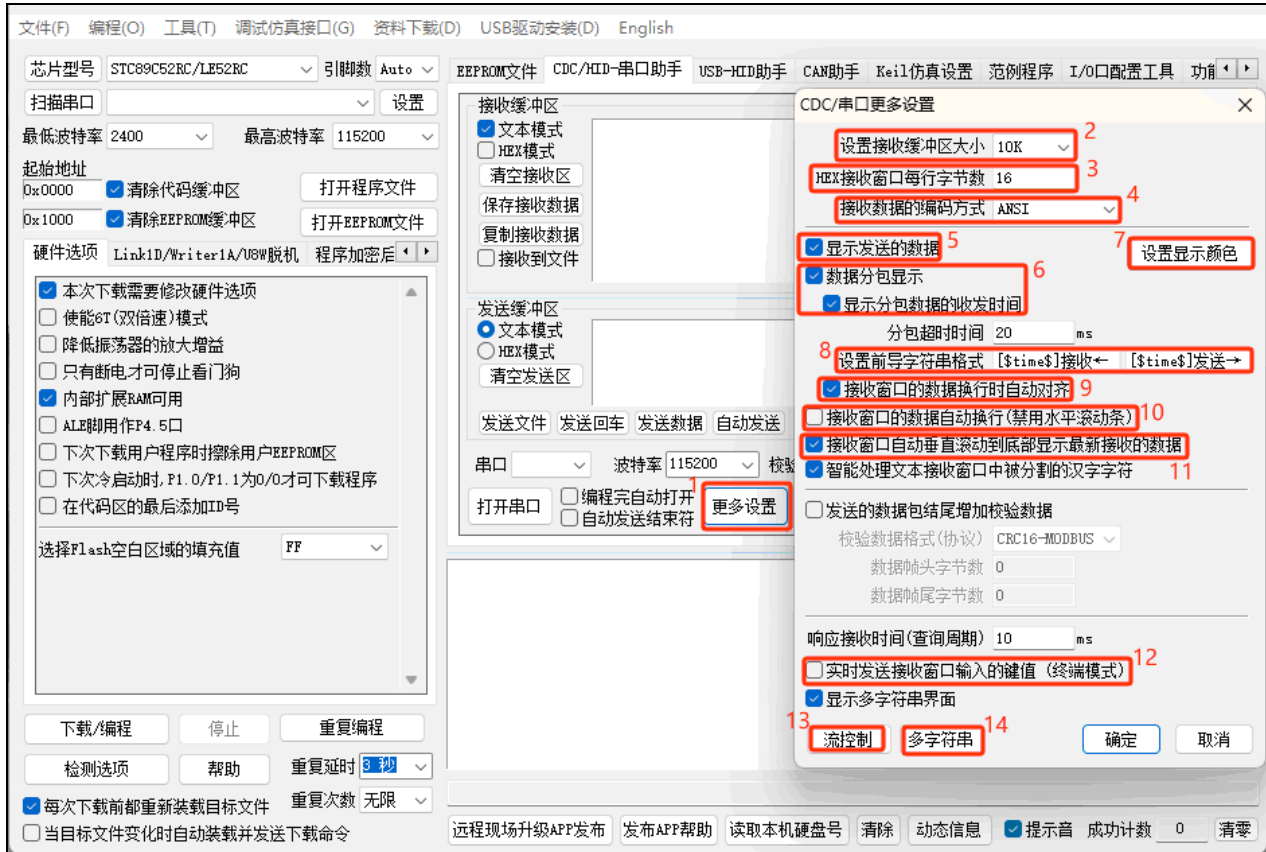
10.8 Alapp-ISP | 串口助手/USB-CDC 虚拟串口

串口助手主界面



- ①: 在下载软件中选择“USB-CDC/串口助手”功能页，进入串口助手界面
- ②: 选择接收数据的显示格式
- ③: 保存/复制接收的数据
- ④: 设置接收数据自动存储到文件
- ⑤: 选择发送数据的格式
- ⑥: “多字符串”控制界面
- ⑦: 数据/文件发送按钮
- ⑧: 设置重复下载的周期
- ⑨: 选择串口号，设置串口参数
- ⑩: 设置 ISP 下载完成后是否自动打开串口
- ⑪: 设置发送完成数据后，是否自动发送结束符

串口助手更多设置



①: 点击“更多设置”按钮，进入串口助手更多设置界面

②: 设置接收缓存大小（缓存越大，软件反应越慢）

③: 设置 HEX 接收数据每行显示的数据个数

④: 设置接收数据的汉字编码格式

支持如下汉字编码格式:

ANSI: GB2312 汉字编码

UTF8: UNICODE 互联网常用编码

UTF16-LE: 小端 UTF16 编码

UTF16=BE: 大端 UTF16 编码

⑤: 设置是否显示发送的数据

⑥: 设置数据是否自动分包显示

⑦: 设置界面的显示颜色

⑧: 设置接收窗口数据显示的前导字符

⑨: 设置接收数据的换行显示模式

⑩: 设置接收窗口是否自动换行

⑪: 设置发送数据是否自动追加校验数据

支持如下校验格式:

ADD8: 字节校验和

ADD8N: 字节校验和补码

ADD16-LE: 小端双字节校验和

ADD16-BE: 大端双字节校验和

XOR8: 字节异或

CRC16-MODBUS: MODBUS 协议的 CRC16

CRC16-USB: USB 协议的 CRC16

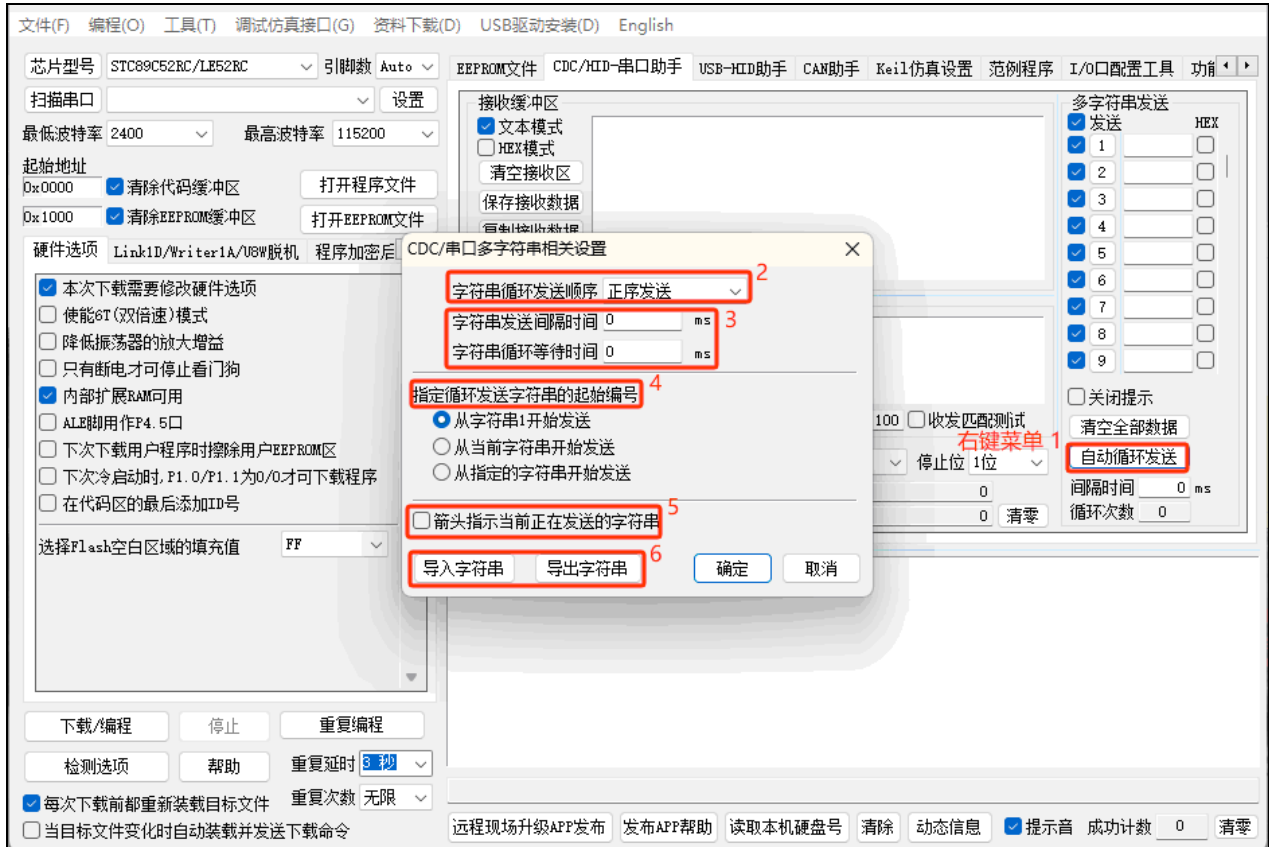
CRC16-XMODEM: XMODEM 协议的 CRC16

CRC32: 32 位 CRC 校验

- ⑫: 设置是否使能终端模式 (终端模式: 将光标定位到接收窗口, 按下键盘按键实时发送相应的键码)
- ⑬: 进入流控制设置界面
- ⑭: 进入多字符串界面设置界面

从⑭也可以进入多字符串界面设置界面

多字符串设置界面



- ①：鼠标右键点击“自动循环发送”按钮，点击右键菜单“设置...”进入多字符串设置界面
- ②：设置多字符串循环发送顺序
- ③：设置多字符串循环发送间隔时间
- ④：设置多字符串循环发送的起始编号
- ⑤：设置是否需要用箭头指示当前正在发送的字符串
- ⑥：多字符串导出到文件或从文件导入

11 STC89C52RC/RD+系列 EEPROM 的应用

STC89C52RC/RD+系列单片机内部集成了EEPROM是与程序空间是分开的,利用ISP/IAP技术可将内部Data Flash当EEPROM,擦写次数在10万次以上。EEPROM可分为若干个扇区,每个扇区包含512字节。使用时,建议同一次修改的数据放在同一个扇区,不是同一次修改的数据放在不同的扇区,不一定要用满。数据存储器的擦除操作是按扇区进行的。

EEPROM可用于保存一些需要在应用过程中修改并且掉电不丢失的参数数据。在用户程序中,可以对EEPROM进行字节读/字节编程/扇区擦除操作。在工作电压Vcc偏低时,建议不要进行EEPROM/IAP操作。

11.1 IAP 及 EEPROM 新增特殊功能寄存器介绍

| 符号 | 描述 | 地址 | 位地址及符号 | | | | | | | | 复位值 | |
|-----------|--------------------------------|-----|--------|------|-------|---|-----|-----|-----|-----|-----|------------|
| | | | MSB | | | | LSB | | | | | |
| ISP_DATA | ISP/IAP Flash Data Register | E2H | | | | | | | | | | 1111 1111B |
| ISP_ADDRH | ISP/IAP Flash Address High | E3H | | | | | | | | | | 0000 0000B |
| ISP_ADDRL | ISP/IAP Flash Address Low | E4H | | | | | | | | | | 0000 0000B |
| ISP_CMD | ISP/IAP Flash Command Register | E5H | | | | | | | MS1 | MS0 | | xxxx xx00B |
| ISP_TRIG | ISP/IAP Flash Command Trigger | E6H | | | | | | | | | | xxxx xxxxB |
| ISP_CONTR | ISP/IAP Control Register | E7H | ISPEN | SWBS | SWRST | - | - | WT2 | WT1 | WT0 | | 000x x000B |

1、ISP/IAP 数据寄存器 ISP_DATA

ISP_DATA: ISP/IAP 操作时的数据寄存器。

ISP/IAP 从 Flash 读出的数据放在此处, 向 Flash 写的的数据也需放在此处。

2、ISP/IAP 地址寄存器 ISP_ADDRH 和 ISP_ADDRL

ISP_ADDRH: ISP/IAP 操作时的地址寄存器高八位。”该寄存器地址为 E3H, 复位后值为 00H。

ISP_ADDRL: ISP/AP 操作时的地址寄存器低八位。该寄存器地址为 E4H, 复位后值为 00H。

3、ISP/IAP 命令寄存器 ISP_CMD

ISP/IAP 命令寄存器 IAP_CMD 格式如下:

| SFR name | Address | bit | B7 | B6 | B5 | B4 | B3 | B2 | B1 | B0 |
|----------|---------|------|----|----|----|----|----|----|-----|-----|
| ISP_CMD | E5H | name | - | - | - | - | - | - | MS1 | MS0 |

| MS2 | MS1 | MS0 | 命令 / 操作 模式选择 |
|-----|-----|-----|---------------------------------------|
| 0 | 0 | 0 | StandBy 待机模式, 无 ISP 操作 |
| 0 | 0 | 1 | 从用户的应用程序区对“Data Flash/EEPROM 区”进行字节读 |
| 0 | 1 | 0 | 从用户的应用程序区对“Data Flash/EEPROM 区”进行字节编程 |

| | | | |
|---|---|---|---------------------------------------|
| 0 | 1 | 1 | 从用户的应用程序区对“Data Flash/EEPROM 区”进行扇区擦除 |
|---|---|---|---------------------------------------|

程序在系统 ISP 程序区时可以对用户应用程序区/数据 Flash 区(EEPROM)进行字节读/字节编程扇区擦除；程序在用户应用程序区时，仅可以对数据 Flash 区(EEPROM)进行字节读/字节编程扇区擦除。已经固化有 ISP 引导码，并设置为上电复位进入 ISP。

4、ISP/IA 命令触发寄存器 ISP_TRIG

ISP_TRIG: ISP/IAP 操作时的命令触发寄存器。

在 ISPEN(ISP_CONTR.7)=1 时，对 ISP_TRIG 先写入 46h，再写入 B9h，ISP/IAP 命令才会生效。

ISP/AP 操作完成后，ISP 地址高八位寄存器 ISP_ADDRH、ISP 地址低八位寄存器 ISP_ADDRL 和 ISP 命令寄存器 ISP_CMD 的内容不变。如果接下来要对下一个地址的数据进行 ISP/IAP 操作，需手动将该地址的高 8 位和低 8 位分别写入 ISP_ADDRH 和 ISP_ADDRL 寄存器。

每次 ISP 操作时，都要对 ISP_TRIG 先写入 46H，再写入 B9H，ISP/IAP 命令才会生效。

5、ISP/IAP 命令寄存器 ISP_CONTR

ISP/IAP 控制寄存器 IAP_CONTR 格式如下：

| SFR name | Address | bit | B7 | B6 | B5 | B4 | B3 | B2 | B1 | B0 |
|-----------|---------|------|-------|------|-------|----|----|-----|-----|-----|
| IAP_CONTR | E7H | name | ISPEN | SWBS | SWRST | - | - | WT2 | WT1 | WT0 |

ISPEN: ISP/IAP 功能允许位。

0: 禁止 IAP/ISP 读/写/擦除 DataFlash/EEPROM

1: 允许 IAP/ISP 读/写/擦除 DataFlash/EEPROM

SWBS: 软件选择从用户应用程序区启动(送 0)，还是从系统 ISP 监控程序区启动(送 1)。要与 SWRST 直接配合才可以实现。

SWRST: 0: 不操作；1: 产生软件系统复位，硬件自动复位。

;在用户应用程序区(AP 区)软件复位并从系统 ISP 监控程序区开始执行程序

MOV ISP CONTR, #01100000B ;SWBS=1(选择 ISP 区), SWRST=1(软复位)

;在系统 ISP 监控程序区软件复位并从用户应用程序区(AP 区)开始执行程序

MOV ISP CONTR, #00100000B ;SWBS=0(选择 AP 区), SWRST =1(软复位)

| 设置等待时间 | | | CPU 等待时间 (机器周期)，(1 个机器周期=12 个 CPU 工作时钟) | | | |
|--------|-----|-----|--|-----------------------|--------------------------------------|---|
| WT2 | WT1 | WT0 | Read/读 | Program/编程 (=72uS) | Sector Erase 扇区擦除 (=13.1304ms) | Recommended System Clock 跟等待参数对应的推荐系统时钟 |
| 0 | 1 | 1 | 6 个机器周期 | 30 个机器周期 | 5471 个机器周期 | 5MHz |
| 0 | 1 | 0 | 11 个机器周期 | 60 个机器周期 | 10942 个机器周期 | 10MHz |
| 0 | 0 | 1 | 22 个机器周期 | 120 个机器周期 | 21885 个机器周期 | 20MHz |
| 0 | 0 | 0 | 43 个机器周期 | 240 个机器周期 | 43769 个机器周期 | 40MHz |

11.2 STC89C52RC/RD+系列单片机 EEPROM 空间大小及地址

STC89C52RC/RD+系列单片机内部可用 EEPROM 的地址与程序空间是分开的：程序在用户应用程序区时，可以对 EEPROM 进行 IAP/ISP 操作。

具体某个型号单片机内部 EEPROM 大小及详细地址请参阅：

- 1、STC89C52RC/RD+系列单片机内部 EEPROM 详细地址表
- 2、STC89C52RC/RD+系列单片机内部 EEPROM 空间大小选型一览表 2.

| STC89C52RC/RD+系列单片机内部 EEPROM 选型一览表 | | | | |
|------------------------------------|------------|-----|---------|----------|
| 型号 | EEPROM 字节数 | 扇区数 | 起始扇区首地址 | 结束扇区末尾地址 |
| STC89C51RC STC89LE51RC | 4K | 8 | 2000h | 2FFFh |
| STC89C52RC STC89LE52RC | 4K | 8 | 2000h | 2FFFh |
| STC89C54RD+ STC89LE54RD+ | 45K | 90 | 4000h | F3FFh |
| STC89C58RD+ STC89LE58RD+ | 29K | 58 | 8000h | F3FFh |
| STC89C510RD+ STC89LE510RD+ | 21K | 42 | A000h | F3FFh |
| STC89C512RD+ STC89LE512RD+ | 13K | 26 | C000h | F3FFh |
| STC89C514RD+ STC89LE514RD+ | 5K | 10 | E000h | F3FFh |

| STC89C58RC 系列单片机内部 EEPROM 详细地址表 | | | | | | | | |
|--|-------|-------|-------|-------|-------|-------|-------|---|
| 具体某型号有多少扇区的 EEPROM，参照前面的 EEPROM 空间大小选型一览表，每个扇区 0.5K 字节 | | | | | | | | |
| 第一扇区 | | 第二扇区 | | 第三扇区 | | 第四扇区 | | 每个扇区 512 字节 建议同一次修改的数据 放在同一扇区，不是同一 次修改的数据放在不同 的扇区，不必用满，当然 可全用。 |
| 起始地址 | 结束地址 | 起始地址 | 结束地址 | 起始地址 | 结束地址 | 起始地址 | 结束地址 | |
| 2000h | 21FFh | 2200h | 23FFh | 2400h | 25FFh | 2600h | 27FFh | |
| 第五扇区 | | 第六扇区 | | 第七扇区 | | 第八扇区 | | |
| 起始地址 | 结束地址 | 起始地址 | 结束地址 | 起始地址 | 结束地址 | 起始地址 | 结束地址 | |
| 2800h | 29FFh | 2A00h | 2BFFh | 2C00h | 2DFFh | 2E00h | 2FFFh | |

STC89C58RD+系列单片机内部EEPROM详细地址表

具体某型号有多少扇区的EEPROM，参照前面的EEPROM空间大小选型一览表，每个扇区0.5K字节

| 第一扇区 | | 第二扇区 | | 第三扇区 | | 第四扇区 | |
|--------|-------|--------|-------|--------|-------|--------|-------|
| 起始地址 | 结束地址 | 起始地址 | 结束地址 | 起始地址 | 结束地址 | 起始地址 | 结束地址 |
| 8000h | 81FFh | 8200h | 83FFh | 8400h | 85FFh | 8600h | 87FFh |
| 第五扇区 | | 第六扇区 | | 第七扇区 | | 第八扇区 | |
| 起始地址 | 结束地址 | 起始地址 | 结束地址 | 起始地址 | 结束地址 | 起始地址 | 结束地址 |
| 8800h | 89FFh | 8A00h | 8BFFh | 8C00h | 8DFFh | 8E00h | 8FFFh |
| 第九扇区 | | 第十扇区 | | 第十一扇区 | | 第十二扇区 | |
| 起始地址 | 结束地址 | 起始地址 | 结束地址 | 起始地址 | 结束地址 | 起始地址 | 结束地址 |
| 9000h | 91FFh | 9200h | 93FFh | 9400h | 95FFh | 9600h | 97FFh |
| 第十三扇区 | | 第十四扇区 | | 第十五扇区 | | 第十六扇区 | |
| 起始地址 | 结束地址 | 起始地址 | 结束地址 | 起始地址 | 结束地址 | 起始地址 | 结束地址 |
| 9800h | 99FFh | 1A00h | 9BFFh | 9C00h | 9DFFh | 9E00h | 9FFFh |
| 第十七扇区 | | 第十八扇区 | | 第十九扇区 | | 第二十扇区 | |
| 起始地址 | 结束地址 | 起始地址 | 结束地址 | 起始地址 | 结束地址 | 起始地址 | 结束地址 |
| A000h | A1FFh | A200h | A3FFh | A400h | A5FFh | A600h | A7FFh |
| 第二十一扇区 | | 第二十二扇区 | | 第二十三扇区 | | 第二十四扇区 | |
| 起始地址 | 结束地址 | 起始地址 | 结束地址 | 起始地址 | 结束地址 | 起始地址 | 结束地址 |
| A800h | A9FFh | AA00h | ABFFh | AC00h | ADFFh | AE00h | AFFFh |
| 第二十五扇区 | | 第二十六扇区 | | 第二十七扇区 | | 第二十八扇区 | |
| 起始地址 | 结束地址 | 起始地址 | 结束地址 | 起始地址 | 结束地址 | 起始地址 | 结束地址 |
| B000h | B1FFh | B200h | B3FFh | B400h | B5FFh | B600h | B7FFh |
| 第二十九扇区 | | 第三十扇区 | | 第三十一扇区 | | 第三十二扇区 | |
| 起始地址 | 结束地址 | 起始地址 | 结束地址 | 起始地址 | 结束地址 | 起始地址 | 结束地址 |
| B800h | B9FFh | BA00h | BBFFh | BC00h | BDFh | BE00h | BFFFh |
| 第三十三扇区 | | 第三十四扇区 | | 第三十五扇区 | | 第三十六扇区 | |
| 起始地址 | 结束地址 | 起始地址 | 结束地址 | 起始地址 | 结束地址 | 起始地址 | 结束地址 |
| C000h | C1FFh | C200h | C3FFh | C400h | C5FFh | C600h | C7FFh |
| 第三十七扇区 | | 第三十八扇区 | | 第三十九扇区 | | 第四十扇区 | |
| 起始地址 | 结束地址 | 起始地址 | 结束地址 | 起始地址 | 结束地址 | 起始地址 | 结束地址 |
| C800h | C9FFh | CA00h | CBFFh | CC00h | CDFFh | CE00h | CFFFh |
| 第四十一扇区 | | 第四十二扇区 | | 第四十三扇区 | | 第四十四扇区 | |
| 起始地址 | 结束地址 | 起始地址 | 结束地址 | 起始地址 | 结束地址 | 起始地址 | 结束地址 |
| D000h | D1FFh | D200h | D3FFh | D400h | D5FFh | D600h | D7FFh |
| 第四十五扇区 | | 第四十六扇区 | | 第四十七扇区 | | 第四十八扇区 | |
| 起始地址 | 结束地址 | 起始地址 | 结束地址 | 起始地址 | 结束地址 | 起始地址 | 结束地址 |
| D800h | D9FFh | DA00h | DBFFh | DC00h | DDFFh | DE00h | DFFFh |

每个扇区512字节
建议同一次修改的数据放在同一扇区，不是同一次修改的数据放在不同的扇区，不必用满，当然可全用。

STC89C58RD+系列单片机内部EEPROM详细地址表

具体某型号有多少扇区的EEPROM，参照前面的EEPROM空间大小选型一览表，每个扇区0.5K字节

| 第四十九扇区 | | 第五十扇区 | | 第五十一扇区 | | 第五十二扇区 | | 每个扇区512字节 建议同一次修改的数据放在同一扇区，不是同一次修改的数据放在不同的扇区，不必用满，当然可全用。 |
|--------|-------|--------|-------|--------|-------|--------|-------|---|
| 起始地址 | 结束地址 | 起始地址 | 结束地址 | 起始地址 | 结束地址 | 起始地址 | 结束地址 | |
| E000h | E1FFh | E200h | E3FFh | E400h | E5FFh | E600h | E7FFh | |
| 起始地址 | 结束地址 | 起始地址 | 结束地址 | 起始地址 | 结束地址 | 起始地址 | 结束地址 | |
| E800h | E9FFh | EA00h | EBFFh | EC00h | EDFFh | EE00h | EFFH | |
| 第五十七扇区 | | 第五十八扇区 | | | | | | |
| 起始地址 | 结束地址 | 起始地址 | 结束地址 | | | | | |
| F000h | F1FFh | F200h | F3FFh | | | | | |

11.3 IAP 及 EEPROM 汇编简介

;用 DATA 还是 EQU 声明新增特殊功能寄存器地址要看你用的汇编器/编译器

| | | | | | | |
|-----------|------|-------|---|-----------|-----|------|
| IAP_DATA | DATA | 0E2h; | 或 | IAP_DATA | EQU | 0E2h |
| IAP_ADDRH | DATA | 0E3h; | 或 | IAP_ADDRH | EQU | 0E3h |
| IAP_ADDRL | DATA | 0E4h; | 或 | IAP_ADDRL | EQU | 0E4h |
| IAP_CMD | DATA | 0E5h; | 或 | IAP_CMD | EQU | 0E5h |
| IAP_TRIG | DATA | 0E6h; | 或 | IAP_TRIG | EQU | 0E6h |
| IAP_CONTR | DATA | 0E7h; | 或 | IAP_CONTR | EQU | 0E7h |

;定义 ISP/IAP 命令及等待时间

| | | | |
|----------------------|-----|---|---|
| ISP_IAP_BYTE_READ | EQU | 1 | ;字节读 |
| ISP_IAP_BYTE_PROGRAM | EQU | 2 | ;字节编程,前提是该字节为空, 0FFh |
| ISP_IAP_SECTOR_ERASE | EQU | 3 | ;扇区擦除,要某字节为空, 要擦一扇区 |
| WAIT_TIME | EQU | 0 | ;设置等待时间, 30MHz 以下 0, 24M 以下 1, ;20MHz 以下 2, 12M 以下 3, 6M 以下 4, ;3MHz 以下 5, 2M 以下 6, 1M 以下 7 |

;字节读

```

MOV  IAP_ADDRH, #BYTE_ADDR_HIGH    ;送地址高字节
MOV  IAP_ADDRL, #BYTE_ADDR_LOW     ;送地址低字节
                                        ;地址需要改变时才需重新送地址
MOV  IAP_CONTR, #WAIT_TIME         ;设置等待时间
ORL  IAP_CONTR, #1000000B          ;允许 ISP/IAP 操作
                                        ;此两句可以合成一句, 并且只送一次就够了
MOV  IAP_CMD, #ISP_IAP_BYTE_READ   ;送字节读命令, 命令不需改变时, 不需重新送命令
MOV  IAP_TRIG, #46h                ;先送 46h, 再送 B9h 到 ISP/IAP 触发寄存器, 每次都需如此
MOV  IAP_TRIG, #0B9h              ;送完 B9h 后, ISP/IAP 命令立即被触发起动

```

;CPU 等待 IAP 动作完成后, 才会继续执行程序。

```

NOP                                ;数据读出到 IAP_DATA 寄存器后, CPU 继续执行程序
MOV  A, ISP_DATA                   ;将读出的数据送往 Acc

```

;以下语句可不用, 只是出于安全考虑而已

```

MOV  IAP_CONTR, #0000000B          ;禁止 ISP/IAP 操作
MOV  IAP_CMD, #0000000B           ;去除 ISP/IAP 命令
MOV  IAP_TRIG, #0000000B          ;防止 ISP/IAP 命令误触发
MOV  IAP_ADDRH, #0FFh             ;送地址高字节单元为 00, 指向非 EEPROM 区;
MOV  IAP_ADDRL, #0FFh            ;送地址低字节单元为 00, 防止误操作

```

;字节编程, 该字节为 FFh/空时, 可对其编程, 否则不行, 要先执行扇区擦除

```

MOV  IAP_DATA, #ONE_DATA          ;送字节编程数据到 IAP_DATA
                                        ;只有数据改变时才需重新送

```

```

MOV   IAP_ADDRH, #BYTE ADDR HIGH ;送地址高字节
MOV   IAP_ADDRL, #BYTE ADDR LOW  ;送地址低字节
                                           ;地址需要改变时才需重新送地址送地址
MOV   IAP_CONTR, #WAIT_TIME      ;设置等待时间
MOV   IAP_CONTR, #1000000B       ;允许 ISP/IAP 操作
                                           ;此两句可合成一句, 并且只送一次就够了
MOV   IAP_CMD, #ISP_IAP_BYTE_PROGRAM ;送字节编程命令
MOV   IAP_TRIG, #46h              ;先送 46h, 再送 B9h 到 ISP/IAP 触发寄存器,每次都需如此
MOV   IAP_TRIG, #0B9h             ;送完 B9h 后, ISP/IAP 命令立即被触发起动

```

;CPU 等待 IAP 动作完成后, 才会继续执行程序。

```

NOP ;字节编程成功后, CPU 继续执行程序

```

;以下语句可不用, 只是出于安全考虑而已

```

MOV   IAP_CONTR, #0000000B ;禁止 ISP/IAP 操作
MOV   IAP_CMD, #0000000B   ;去除 ISP/IAP 命令
;MOV  IAP_TRIG, #0000000B   ;防止 ISP/IAP 命令误触发
;MOV  IAP_ADDRH, #0FFh      ;送地址高字节单元为 00, 指向非 EEPROM 区, 防止误操作
;MOV  IAP_ADDRL, #0FFh      ;送地址低字节单元为 00, 指向非 EEPROM 区, 防止误操作
;扇区擦除, 没有字节擦除, 只有扇区擦除, 512 字节/扇区, 每个扇区用得越少越方便
;如果要对某个扇区进行擦除, 而其中有些字节的内容需要保留, 则需将其先读到单片机
;内部的 RAM 中保存, 再将该扇区擦除, 然后将须保留的数据写回该扇区, 所以每个扇区
;中用的字节数越少越好, 操作起来越灵活越快
;扇区中任意一个字节的地址都是该扇区的地址, 无需求出首地址,
MOV   IAP_ADDRH, #SECTOR_FIRST_BYTE_ADDR_HIGH ;送扇区起始地址高字节
MOV   IAP_ADDRL, #SECTOR_FIRST_BYTE_ADDR_LOW  ;送扇区起始地址低字节
                                           ;地址需要改变时才需重新送地址
MOV   IAP_CONTR, #WAIT_TIME ;设置等待时间
ORL   IAP_CONTR, #1000000B  ;允许 ISP/IAP
                                           ;此两句可以合成一句, 并且只送一次就够了
MOV   IAP_CMD, #ISP_IAP_SECTOR_ERASE
                                           ;送扇区擦除命令,命令不需改变时,不需重新送命令
MOV   IAP_TRIG, #46h        ;先送 46h,再送 B9h 到 ISP/IAP 触发寄存器,每次都需如此
MOV   IAP_TRIG, #0B9h       ;送完 B9h 后, ISP/IAP 命令立即被触发起动

```

;CPU 等待 IAP 动作完成后, 才会继续执行程序。

```

NOP ;扇区擦除成功后, CPU 继续执行程序

```

;以下语句可不用, 只是出于安全考虑而已

```

MOV   IAP_CONTR, #0000000B ;禁止 ISP/IAP 操作
MOV   IAP_CMD, #0000000B   ;去除 ISP/IAP 命令
;MOV  IAP_TRIG, #0000000B   ;防止 ISP/IAP 命令误触发
;MOV  IAP_ADDRH, #0FFh      ;送地址高字节单元为 00, 指向非 EEPROM 区
;MOV  IAP_ADDRL, #0FFh      ;送地址低字节单元为 00, 防止误操作

```

小常识: (STC 单片机的 DataFlash 当 EEPROM 功能使用)

3 个基本命令----字节读, 字节编程, 扇区擦除

字节编程：将“1”写成“1”或“0”，将“0”写成“0”。如果某字节是 FFH, 才可对其进行字节编程。如果该字节不是 FFH, 则须先将整个扇区擦除, 因为只有“扇区擦除”才可以将“0”变为“1”

扇区擦除：只有“扇区擦除”才可能将“0”擦除为“1”

大建议：

- 1.同一次修改的数据放在同一扇区中，不是同一次修改的数据放在另外的扇区,就不须读出保护。
- 2.如果一个扇区只用一个字节，那就是真正的 EEPROM,STC 单片机的 Data Flash 比外部 EEPROM 要快很多，读一个字节/编程一个字节大概是 10uS/60uS/10ms。
- 3.如果在一个扇区中存放了大量的数据，某次只需要修改其中的一个字节或部分字节时，则另外的不需要修改的数据须先读出放在 STC 单片机的 RAM 中，然后擦除整个扇区，再将需要保留的数据和需修改的数据按字节逐字节写回该扇区中(只有字节写命令，无连续字节写命令)。这时每个扇区使用的字节数是使用的越少越方便(不需读出一大堆需保留数据)。

常问的问题：

- 1.IAP 指令完成后，地址是否会自动“加 1”或“减 1”？

答:不会

- 2.送 46 和 B9 触发后，下一次 IAP 命令是否还需要送 46 和 B9 触发？

答:是，一定要。

11.4 EEPROM 测试程序(C 程序及汇编程序)

1. C 程序:

;STC89C52RC/RD+系列单片机 EEPROM/IAP 功能测试程序演示

```

/*-----*/
/* --- 演示 STC89xx 系列单片机 EEPROM/IAP 功能-----*/
/*-----*/

#include "reg51.h"
#include "intrins.h"
typedef unsigned char BYTE;
typedef unsigned int WORD;
/*Declare SFR associated with the IAP */
sfr IAP_DATA = 0xE2;           //Flash data register
sfr IAP_ADDRH = 0xE3;         //Flash address HIGH
sfr IAP_ADDRL = 0xE4;         //Flash address LOW
sfr IAP_CMD = 0xE5;           //Flash command register
sfr IAP_TRIG = 0xE6;          //Flash command trigger
sfr IAP_CONTR = 0xE7;         //Flash control register

/*Define ISP/IAP/EEPROM command*/
#define CMD_IDLE 0             //Stand-By
#define CMD_READ 1            //Byte-Read
#define CMD_PROGRAM 2         //Byte-Program
#define CMD_ERASE 3           //Sector-Erase

/*Define ISP/IAP/EEPROM operation const for IAP_CONTR*/
//#define ENABLE_IAP 0x80      //if SYSCLK<40MHz
#define ENABLE_IAP 0x81       //if SYSCLK<20MHz
//#define ENABLE_IAP 0x82     //if SYSCLK<10MHz
//#define ENABLE_IAP 0x83     //if SYSCLK<5MHz

//Start address for STC89C58xx EEPROM
#define IAP_ADDRESS 0x08000

void Delay(BYTE n);
void IapIdle();
BYTE IapReadByte(WORD addr);
void IapProgramByte(WORD addr, BYTE dat);
void IapEraseSector(WORD addr);

void main()
{
    WORD i;
    P1 = 0xfe;           //1111,1110 System Reset OK
    Delay(10);           //Delay
    IapEraseSector(IAP_ADDRESS); //Erase current sector

```

```

for (i=0; i<512; i++)          //Check whether all sector data is FF
{
    if (IapReadByte(IAP_ADDRESS+i) != 0xff)
        goto Error;          //If error, break
}
P1 = 0xfc;                    //1111,1100 Erase successful
Delay(10);                    //Delay
for (i=0; i<512; i++)          //Program 512 bytes data into data flash
{
    IapProgramByte(IAP_ADDRESS+i, (BYTE)i);
}
P1 = 0xf8;                    //1111,1000 Program successful
Delay(10);                    //Delay
for (i=0; i<512; i++)          //Verify 512 bytes data
{
    if (IapReadByte(IAP_ADDRESS+i) != (BYTE)i)
        goto Error;          //If error, break
}
P1 = 0xf0;                    //1111,0000 Verify successful
while (1);
Error:
    P1 &= 0x7f;                //0xxx,xxxx IAP operation fail
    while (1);
}
/*-----
Software delay function
-----*/
void Delay(BYTE n)
{
    WORD x;
    while (n--)
    {
        x = 0;
        while (++x);
    }
}
/*-----
Disable ISP/IAP/EEPROM function
Make MCU in a safe state
-----*/
void IapIdle()
{
    IAP_CONTR = 0;              //Close IAP function
    IAP_CMD = 0;                //Clear command to standby
    IAP_TRIG = 0;              //Clear trigger register
    IAP_ADDRH = 0x80;          //Data ptr point to non-EEPROM area
}

```

```

    IAP_ADDRL = 0;           //Clear IAP address to prevent misuse
}
/*-----
Read one byte from ISP/IAP/EEPROM area
Input: addr (ISP/IAP/EEPROM address)
Output:Flash data
-----*/
BYTE IapReadByte(WORD addr)
{
    BYTE dat;               //Data buffer
    IAP_CONTR = ENABLE_IAP; //Open IAP function, and set wait time
    IAP_CMD = CMD_READ;    //Set ISP/IAP/EEPROM READ command
    IAP_ADDRL = addr;      //Set ISP/IAP/EEPROM address low
    IAP_ADDRH = addr >> 8; //Set ISP/IAP/EEPROM address high
    IAP_TRIG = 0x46;       //Send trigger command1 (0x46)
    IAP_TRIG = 0xb9;       //Send trigger command2 (0xb9)
    _nop_();               //MCU will hold here until ISP/IAP/EEPROM operation complete
    dat = IAP_DATA;        //Read ISP/IAP/EEPROM data
    IapIdle();             //Close ISP/IAP/EEPROM function

    return dat;           //Return Flash data
}
/*-----
Program one byte to ISP/IAP/EEPROM area
Input: addr (ISP/IAP/EEPROM address)
dat (ISP/IAP/EEPROM data)
Output:-
-----*/
void IapProgramByte(WORD addr, BYTE dat)
{
    IAP_CONTR = ENABLE_IAP; //Open IAP function, and set wait time
    IAP_CMD = CMD_PROGRAM;  //Set ISP/IAP/EEPROM PROGRAM command
    IAP_ADDRL = addr;       //Set ISP/IAP/EEPROM address low
    IAP_ADDRH = addr >> 8; //Set ISP/IAP/EEPROM address high
    IAP_DATA = dat;         //Write ISP/IAP/EEPROM data
    IAP_TRIG = 0x46;       //Send trigger command1 (0x46)
    IAP_TRIG = 0xb9;       //Send trigger command2 (0xb9)
    _nop_();               //MCU will hold here until ISP/IAP/EEPROM operation complete
    IapIdle();
}
/*-----
Erase one sector area
Input: addr (ISP/IAP/EEPROM address)
Output:-
-----*/
void IapEraseSector(WORD addr)

```

```

{
    IAP_CONTR = ENABLE_IAP;           //Open IAP function, and set wait time
    IAP_CMD = CMD_ERASE;              //Set ISP/IAP/EEPROM ERASE command
    IAP_ADDRH = addr;                 //Set ISP/IAP/EEPROM address low
    IAP_ADDRH = addr >> 8;           //Set ISP/IAP/EEPROM address high
    IAP_TRIG = 0x46;                  //Send trigger command1 (0x46)
    IAP_TRIG = 0xb9;                  //Send trigger command2 (0xb9)
    _nop_();                           //MCU will hold here until ISP/IAP/EEPROM operation complete
    IapIdle();
}

```

2. 汇编程序:

;STC89C52RC/RD+系列单片机 EEPROM/IAP 功能测试程序演示

```

/*-----*/
/* --- 演示 STC89xx 系列单片机 EEPROM/IAP 功能-----*/
/*-----*/

; *Declare SFR associated with the IAP * /
IAP_DATA EQU 0E2H                ;Flash data register
IAP_ADDRH EQU 0E3H                ;Flash address HIGH
IAP_ADDRH EQU 0E4H                ;Flash address LOW
IAP_CMD EQU 0E5H                  ;Flash command register
IAP_TRIG EQU 0E6H                 ;Flash command trigger
IAP_CONTR EQU 0E7H                ;Flash control register

; *Define ISP/IAP/EEPROM command* /
CMD_IDLE EQU 0                    ;Stand-By
CMD_READ EQU 1                    ;Byte-Read
CMD_PROGRAM EQU 2                 ;Byte-Program
CMD_ERASE EQU 3                   ;Sector-Erase

; *Define ISP/IAP/EEPROM operation const for IAP_CONTR* /
ENABLE_IAP EQU 80H                ;if SYSCLK<40MHz
ENABLE_IAP EQU 81H                ;if SYSCLK<20MHz
ENABLE_IAP EQU 82H                ;if SYSCLK<10MHz
ENABLE_IAP EQU 83H                ;if SYSCLK<5MHz

; //Start address for STC89C58xx EEPROM
IAP_ADDRESS EQU 08000H

;-----
ORG    0000H
LJMP   MAIN

;-----
ORG    0100H
MAIN:
MOV    P1, #0FEH                    ;1111,1110 System Reset OK
LCALL  DELAY                          ;Delay

;-----
MOV    DPTR, #IAP_ADDRESS            ;Set ISP/IAP/EEPROM address
LCALL  IAP_ERASE                      ;Erase current sector

```

```

;-----
MOV     DPTR, #IAP_ADDRESS      ;Set ISP/IAP/EEPROM address
MOV     R0, #0                  ;Set counter (512)
MOV     R1, #2
CHECK1:                          ;Check whether all sector data is FF
LCALL   IAP_READ                ;Read Flash
CJNE    A, #0FFH, ERROR        ;If error, break
INC     DPTR                    ;Inc Flash address
DJNZ    R0, CHECK1             ;Check next
DJNZ    R1, CHECK1             ;Check next
;-----
MOV     P1, #0FCH                ;1111,1100 Erase successful
LCALL   DELAY                  ;Delay
;-----
MOV     DPTR, #IAP_ADDRESS      ;Set ISP/IAP/EEPROM address
MOV     R0, #0                  ;Set counter (512)
MOV     R1, #2
MOV     R2, #0                  ;Initial test data
NEXT:                          ;Program 512 bytes data into data flash
MOV     A, R2                   ;Ready IAP data
LCALL   IAP_PROGRAM            ;Program flash
INC     DPTR                    ;Inc Flash address
INC     R2                      ;Modify test data
DJNZ    R0, NEXT               ;Program next
DJNZ    R1, NEXT               ;Program next
;-----
MOV     P1, #0F8H                ;1111,1000 Program successful
LCALL   DELAY                  ;Delay
;-----
MOV     DPTR, #IAP_ADDRESS      ;Set ISP/IAP/EEPROM address
MOV     R0, #0                  ;Set counter (512)
MOV     R1, #2
MOV     R2, #0

CHECK2: ;Verify 512 bytes data
LCALL   IAP_READ                ;Read Flash
CJNE    A, 2, ERROR            ;If error, break
INC     DPTR                    ;Inc Flash address
INC     R2                      ;Modify verify data
DJNZ    R0, CHECK2             ;Check next
DJNZ    R1, CHECK2             ;Check next
;-----
MOV     P1, #0F0H                ;1111,0000 Verify successful
SJMP    $
;-----

```

ERROR:

```

MOV    P0, R0
MOV    P2, R1
MOV    P3, R2
CLR    P1.7                ;0xxx,xxxx IAP operation fail
SJMP   $

```

;/*-----*/

;Software delay function

;-----*/

DELAY:

```

CLR    A
MOV    R0, A
MOV    R1, A
MOV    R2, #20H

```

DELAY1:

```

DJNZ   R0, DELAY1
DJNZ   R1, DELAY1
DJNZ   R2, DELAY1
RET

```

;/*-----*/

;Disable ISP/IAP/EEPROM function

;Make MCU in a safe state

;-----*/

IAP_IDLE:

```

MOV    IAP_CONTR, #0        ;Close IAP function
MOV    IAP_CMD, #0          ;Clear command to standby
MOV    IAP_TRIG, #0         ;Clear trigger register
MOV    IAP_ADDRH, #80H      ;Data ptr point to non-EEPROM area
MOV    IAP_ADDRL, #0        ;Clear IAP address to prevent misuse
RET

```

;/*-----*/

;Read one byte from ISP/IAP/EEPROM area

;Input: DPTR (ISP/IAP/EEPROM address)

;Output: ACC (Flash data)

;-----*/

IAP_READ:

```

MOV    IAP_CONTR, #ENABLE_IAP ;Open IAP function, and set wait time
MOV    IAP_CMD, #CMD_READ     ;Set ISP/IAP/EEPROM READ command
MOV    IAP_ADDRL, DPL         ;Set ISP/IAP/EEPROM address low
MOV    IAP_ADDRH, DPH         ;Set ISP/IAP/EEPROM address high
MOV    IAP_TRIG, #46H         ;Send trigger command1 (0x46)
MOV    IAP_TRIG, #0B9H        ;Send trigger command2 (0xb9)
NOP                                     ;MCU will hold here until ISP/IAP/EEPROM operation complete
MOV    A, IAP_DATA            ;Read ISP/IAP/EEPROM data
LCALL  IAP_IDLE                ;Close ISP/IAP/EEPROM function
RET

```

```

; /*-----
;Program one byte to ISP/IAP/EEPROM area
;Input: DPAT(ISP/IAP/EEPROM address)
; ACC (ISP/IAP/EEPROM data)
;Output:-
;-----*/
IAP_PROGRAM:
    MOV     IAP_CONTR, #ENABLE_IAP           ;Open IAP function, and set wait time
    MOV     IAP_CMD, #CMD_PROGRAM           ;Set ISP/IAP/EEPROM PROGRAM command
    MOV     IAP_ADDRL, DPL                   ;Set ISP/IAP/EEPROM address low
    MOV     IAP_ADDRH, DPH                   ;Set ISP/IAP/EEPROM address high
    MOV     IAP_DATA, A                       ;Write ISP/IAP/EEPROM data
    MOV     IAP_TRIG, #46H                   ;Send trigger command1 (0x46)
    MOV     IAP_TRIG, #0B9H                  ;Send trigger command2 (0xb9)
    NOP                                       ;MCU will hold here until ISP/IAP/EEPROM operation complete
    LCALL   IAP_IDLE                          ;Close ISP/IAP/EEPROM function
    RET

; /*-----
;Erase one sector area
;Input: DPTR(ISP/IAP/EEPROM address)
;Output:-
;-----*/
IAP_ERASE:
    MOV     IAP_CONTR, #ENABLE_IAP           ;Open IAP function, and set wait time
    MOV     IAP_CMD, #CMD_ERASE             ;Set ISP/IAP/EEPROM ERASE command
    MOV     IAP_ADDRL, DPL                   ;Set ISP/IAP/EEPROM address low
    MOV     IAP_ADDRH, DPH                   ;Set ISP/IAP/EEPROM address high
    MOV     IAP_TRIG, #46H                   ;Send trigger command1 (0x46)
    MOV     IAP_TRIG, #0B9H                  ;Send trigger command2 (0xb9)
    NOP                                       ;MCU will hold here until ISP/IAP/EEPROM operation complete
    LCALL   IAP_IDLE                          ;Close ISP/IAP/EEPROM function
    RET

    END

```


Ai8051U

单片机原理及应用

**Ai8051U 系列是 32 位 8051
也是优秀的 16 位机
更是兼容 8 位机的最强悍的 1 位机**



车规
启航

扫码去微信小商城

技术支持网站：www.STCAI.com

官方技术论坛：www.STCAIMCU.com

资料更新日期：2025/1/3

(本文档可直接添加备注和标记)

- ◆ 10 个 32 位累加器
- ◆ 16 个 16 位累加器
- ◆ 16 个 8 位累加器
- ◆ 32 位加减指令
- ◆ 16 位乘除指令
- ◆ 32 位乘除运算 (MDU32)
- ◆ 单精度浮点运算+三角/反三角函数 (TFPU)
- ◆ 32 位算术比较指令
- ◆ 所有的 SFR (80H~FFH) 均支持位寻址
- ◆ epdata (20H~7FH) 全部支持位寻址
- ◆ 单时钟 32/16/8 位数据读写 (edata)
- ◆ 单时钟端口读写
- ◆ 堆栈理论深度可达 64K (实际取决于 edata)
- ◆ 编译器：Keil C51 / 8 位, Keil C251 / 32 位
- ◆ 已移植的 RTOS：uC/OS-II, FreeRTOS
- ◆ 已移植的文件系统：FATFS, Petit FATFS
- ◆ 已移植的 GUI：uGFX, U8g2
- ◆ 工作温度：-40°C ~ +125°C

➤ SRAM, 共 34K 字节

- ✓ 2K 字节内部 SRAM (edata)
- ✓ 32K 字节内部扩展 RAM (内部 xdata)

➤ 时钟控制

- ✓ 内部高精度、高稳定的高速 IRC (ISP 编程时可进行上下调整)
 - ⊕ 误差±0.3% (常温下 25℃)
 - ⊕ -1.35%~+1.30%温漂 (全温度范围, -40℃~85℃)
 - ⊕ -0.76%~+0.98%温漂 (温度范围, -20℃~65℃)
- ✓ 内部 32KHz 低速 IRC (为了低功耗, 省去了温度补偿和电压补偿电路, 误差较大)
- ✓ 外部晶振 (4MHz~42MHz) 和外部时钟, 有专门的外部时钟干扰内部电路, 可软件启动
- ✓ 内部 PLL 输出时钟 (注: PLL 输出的 144MHz/96MHz 可独立作为高速 PWM 和高速 SPI 的时钟源) 用户可自由选择上面的 4 种时钟源
- ✓ **注: 内部 PLL 输出时钟频率最高可达 144MHz / 148MHz, 若高速 PWM 使用 PLL 作为时钟源, 125℃时建议高速 PWM 的输入时钟控制在 138MHz 以下, 105℃时高速 PWM 的输入时钟可用 144MHz**

(芯片上电工作过程: 上电复位/复位脚复位/看门狗复位/低压检测复位时, 芯片默认从 ISP 系统程序开始执行代码, 此时固定使用内部 24MHz 的高速 IRC 时钟, 当需要下载用户程序且下载完成后复位到用户程序区或者不需要下载直接复位到用户程序区时, 默认会使用上次用户下载时所调节的高速 IRC 时钟, 如果用户程序需要使用外部高速晶振、外部 32.768KHz 晶振或者内部 30KHz 低速 IRC, 则需要用户软件先启动相应的时钟, 然后通过设置 CLKSEL 寄存器进行切换)

➤ 复位

- ✓ 硬件复位
 - ⊕ 上电复位, 复位电压值为 1.7V~1.9V。(在芯片未使能低压复位功能时有效)
 - ⊕ 复位脚复位, 出厂时 P4.7 默认为 I/O 口, ISP 下载时可将 P4.7 管脚设置为复位脚 (注意: 当设置 P4.7 管脚为复位脚时, 复位电平为低电平)
 - ⊕ 看门狗溢出复位
 - ⊕ 低压检测复位, 提供 4 级低压检测电压: 2.0V、2.4V、2.7V、3.0V。
- ✓ 软件复位
 - ⊕ 软件方式写复位触发寄存器

➤ 中断

- ✓ 中断源: INT0、INT1、INT2、INT3、INT4、定时器 0、定时器 1、定时器 2、定时器 3、定时器 4、USART1、USART2、UART3、UART4、ADC 模数转换、LVD 低压检测、SPI、I²C、比较器、PWMA、PWMB、USB、TFT 彩屏接口中断、RTC 实时时钟、所有的 I/O 中断 (8 组)、串口 1 的 DMA 接收和发送中断、串口 2 的 DMA 接收和发送中断、串口 3 的 DMA 接收和发送中断、串口 4 的 DMA 接收和发送中断、I²C 的 DMA 接收和发送中断、SPI 的 DMA 中断、ADC 的 DMA 中断、LCD 驱动的 DMA 中断以及存储器到存储器的 DMA 中断。
- ✓ 提供 4 级中断优先级

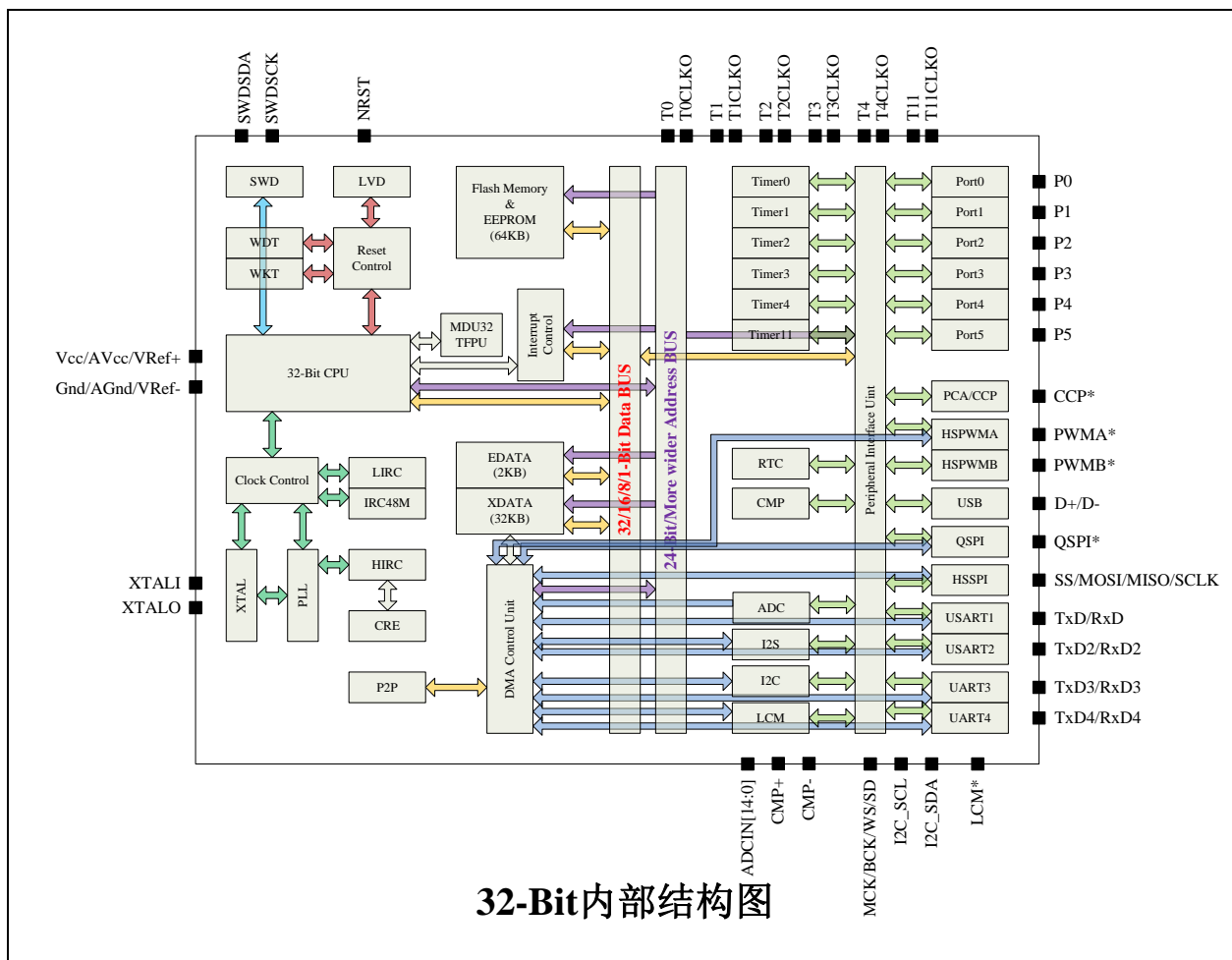
➤ 数字外设

- ✓ 6 个 16 位定时器: 定时器 0、定时器 1、定时器 2、定时器 3、定时器 4、定时器 11, 其中定时器 0 的模式 3 具有 NMI (不可屏蔽中断) 功能, 定时器 0 和定时器 1 的模式 0 为 16 位自动重载模式。定时器 11: 可选时钟源
- ✓ 2 个高速同步/异步串口: 串口 1 (USART1)、串口 2 (USART2), 波特率时钟源最快可为 FOSC/4。支持同步串口模式、异步串口模式、SPI 模式、LIN 模式、红外模式 (IrDA)、智能卡模式 (ISO7816)
- ✓ 2 个高速异步串口: 串口 3、串口 4, 波特率时钟源最快可为 FOSC/4

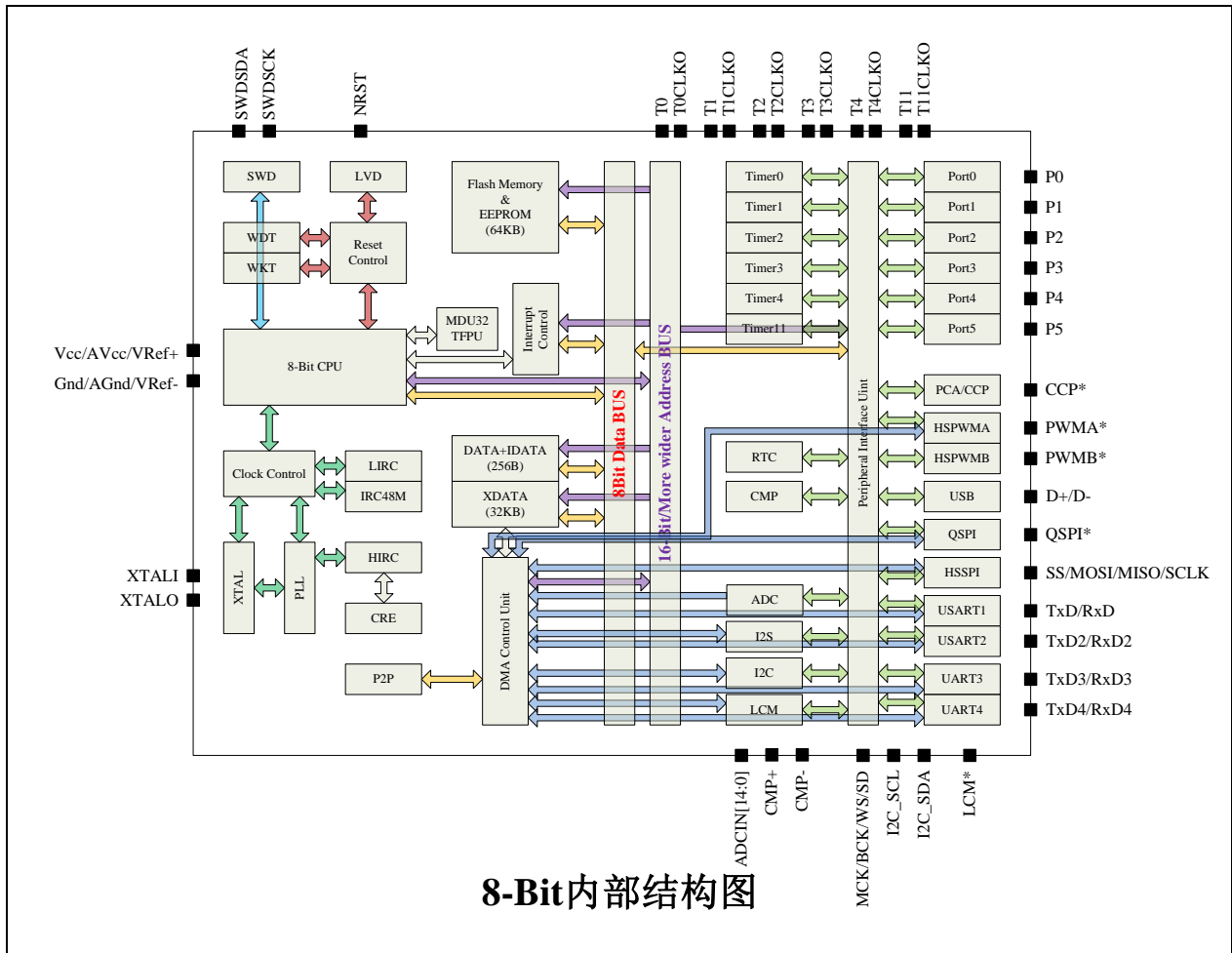
- ✓ 2 组高级 PWM, 可实现 8 通道 (4 组互补对称) 带死区的控制的 PWM, 并支持外部异常检测功能
- ✓ 3 组 16 位 CCP/PCA/PWM 模块: CCP0、CCP1、CCP2, 可用于捕获、高速脉冲输出, 及 6/7/8/10 位的 PWM 输出
- ✓ SPI: 3 组硬件 SPI (一组独立 SPI, 两组 USART 的 SPI 模式) 支持主机模式和从机模式以及主机/从机自动切换 (注: 3 组 SPI 均支持 DMA)
- ✓ **QSPI: 支持单线、双线和四线模式**
- ✓ I²C: 支持主机模式和从机模式
- ✓ ICE: 硬件支持仿真
- ✓ RTC: 支持年、月、日、星期、时、分、秒、次秒 (1/128 秒), 并支持时钟中断和一组闹钟
- ✓ USB: USB2.0/USB1.1 兼容全速 USB, 6 个双向端点, 支持 4 种端点传输模式 (控制传输、中断传输、批量传输和同步传输), 每个端点拥有 64 字节的缓冲区
- ✓ I2S: 音频总线
- ✓ MDU32: 硬件 32 位乘法器 (包含 32 位除以 32 位、32 位乘以 32 位)
- ✓ TFPU: 单精度浮点运算器 (支持浮点加、减、乘、除以及正弦、余弦、正切和反正切等运算)
- ✓ I/O 口中断: 所有的 I/O 均支持中断, 每组 I/O 中断有独立的中断入口地址, 所有的 I/O 中断可支持 4 种中断模式: 高电平中断、低电平中断、上升沿中断、下降沿中断。I/O 口中断可以进行掉电唤醒, 且有 4 级中断优先级。
- ✓ LCD 驱动模块: 支持 8080 和 6800 两种接口以及 8 位和 16 位数据宽度
- ✓ DMA: 支持 SPI 移位接收数据到存储器、SPI 移位发送存储器的数据、I2C 发送存储器的数据、I2C 接收数据到存储器、串口 1/2/3/4 接收数据到的存储器、串口 1/2/3/4 发送存储器的数据、ADC 自动采样数据到存储器 (同时计算平均值)、LCD 驱动发送存储器的数据、以及存储器到存储器的数据复制
- ✓ 硬件数字 ID: 支持 32+32 字节
- 模拟外设
 - ✓ ADC: 超高速 ADC, 支持 12 位高精度 15 通道 (通道 0~通道 14) 的模数转换, ADC 的通道 15 用于测试内部参考电压 (芯片在出厂时, 内部参考电压调整为 1.19V, 误差±1%)
 - ✓ 比较器: 一组比较器
- GPIO
 - ✓ 最多可达 46 个 GPIO: P0.0~P0.7、P1.0~P1.7、P2.0~P2.7、P3.0~P3.7、P4.0~P4.7、P5.0~P5.3、P5.6~P5.7
 - ✓ 所有的 GPIO 均支持如下 4 种模式: 准双向口模式、强推挽输出模式、开漏模式、高阻输入模式
 - ✓ 除 P3.0 和 P3.1 外, 其余所有 IO 口上电后的状态均为高阻输入状态, 用户在使用 IO 口时必须先设置 IO 口模式
 - ✓ 另外每个 I/O 均可独立使能内部 10K 上拉电阻和 10K 下拉电阻
- 封装
 - ✓ LQFP48、LQFP44、PDIP40

20.1.2 Ai8051U 系列内部结构图

20.1.2.1 Ai8051U-32Bit 内部结构图



20.1.2.2 Ai8051U-8Bit 内部结构图



20.1.3 LQFP48/QFN48 管脚图, USB-ISP 下载, 烧录, 仿真线路图

QSPI

| IO0 | IO1 | IO2 | IO3 | SCLK | NCS |
|------|------|------|------|------|------|
| P1.5 | P1.6 | P1.3 | P1.2 | P1.7 | P1.4 |
| P4.1 | P4.2 | P5.2 | P5.3 | P4.3 | P4.0 |
| P2.5 | P2.6 | P4.6 | P4.5 | P2.7 | P4.7 |

独立SPI (MOSI和MISO可切换)

| SS | MOSI | MISO | SCLK |
|------|------|------|------|
| P1.4 | P1.5 | P1.6 | P1.7 |
| P2.4 | P2.5 | P2.6 | P2.7 |
| P4.0 | P4.1 | P4.2 | P4.3 |
| P3.5 | P3.4 | P3.3 | P3.2 |

USART1_SPI (MOSI和MISO不可切换)

| SS | MOSI | MISO | SCLK |
|------|------|------|------|
| P1.4 | P1.5 | P1.6 | P1.7 |
| P2.4 | P2.5 | P2.6 | P2.7 |
| P4.0 | P4.1 | P4.2 | P4.3 |
| P3.5 | P3.4 | P3.3 | P3.2 |

USART2_SPI (MOSI和MISO不可切换)

| SS | MOSI | MISO | SCLK |
|------|------|------|------|
| P1.4 | P1.5 | P1.6 | P1.7 |
| P2.4 | P2.5 | P2.6 | P2.7 |
| P4.0 | P4.1 | P4.2 | P4.3 |
| P3.5 | P3.4 | P3.3 | P3.2 |

UART1

| RxD | TxD |
|------|------|
| P3.0 | P3.1 |
| P3.6 | P3.7 |
| P1.6 | P1.7 |
| P4.3 | P4.4 |

UART2

| RxD2 | TxD2 |
|------|------|
| P1.2 | P1.3 |
| P4.2 | P4.3 |

UART3

| RxD3 | TxD3 |
|------|------|
| P0.0 | P0.1 |
| P5.0 | P5.1 |

UART4

| RxD4 | TxD4 |
|------|------|
| P0.2 | P0.3 |
| P5.2 | P5.3 |

CMP(比较器)

| CMP+ | CMP- |
|-------|-------|
| P4.6 | P4.4 |
| P5.0 | 1.19V |
| P5.1 | - |
| ADCIN | - |

CMPO

| CMPO |
|------|
| P4.5 |
| P4.1 |

硬件USB直接下载/仿真 5V 原理图

UCAP 是内部USB模块的 3.3V-LDO 电源输出端, 外接 0.1uF 去耦电容
 1、USB 不用就不用接外部电容
 2、MCU-VCC 工作在 3.6V以上, UCAP管脚可挂 0.1uF 去耦电容;
 3、MCU-VCC 工作在 3.6V以下, UCAP管脚直接短接到 MCU-VCC;
 4、或不管任何情况, UCAP管脚统一外挂 0.1uF 去耦电容

**正看芯片丝印左下方小圆点处为第一脚
正看芯片丝印最下面一行最后一个字母为芯片版本号**

注意:
 1、一般不靠外部晶振, 我司内部高速时钟完全满足串口通讯需求。如接外部晶振, C1、C2两个电容一定不能省, 否则晶振不起振
 2、RTC时钟必须使用外部32768晶振, 外接电容要<=20pF, 例如20pF/15pF/10pF
 3、若外部连接高速晶振(例如: 24MHz), 外接电容47pF为宜
 4、外部晶振会增加额外的系统功耗, 32768晶振会增加1.5uA的功耗

USB连接好的情况下, 外部按键复位也可进入USB下载模式
 P4.7-nRST出厂默认是P4.7-I/O功能, 要改为复位功能, 需ISP烧录时设置为I/O, 停电一次再上电才生效, 程序区中用户程序也可改为复位脚或I/O, 这个立即生效。

备注: 上图中红色管脚部分是 2024 年 10 月 15 日之后生产的芯片才有。

现在带硬件 USB 的 MCU 支持用硬件 USB 下载, 因为用的是 USB-HID 通信协议, 不需要安装任何驱动。只要 USB 鼠标、USB 键盘能工作, USB-HID 驱动就是好的, 不要安装 USB-HID 驱动, 免驱。在 D-/P3.0, D+/P3.1 与 PC-USB 端口连接好的状况下, USB-ISP 下载程序有如下三种模式:

【USB 下载方法一, P3.2 按键, 再结合停电上电下载】

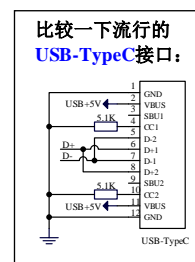
- 按下板子上的 P3.2/INT0 按键, 就是 P3.2 接地
- 给目标芯片重新上电, 不管之前是否已通电。
===电子开关是按下停电后再松开就是上电
等待电脑端 ISP 下载软件中自动识别出“(HID1) USB Writer”后, 就与 P3.2 状态无关了, 这时可以松开 P3.2 按键 (P3.2 在用户程序区可做其它任意用途)
===传统的机械自锁紧开关是按上来停电, 按下去是上电
- 点击电脑端下载软件中的【下载/编程】按钮 (注意: USB 下载与串口下载的操作顺序不同)
下载进行中, 几秒钟后, 提示下载成功!

【USB 下载方法二，复位管脚低电平复位下载】

USB 连接好并已上电的情况下，外部按键复位也可进入 USB 下载模式，注意：

P4.7-nRST 出厂时默认是 P4.7-I/O 功能，要改为复位功能，需 ISP 烧录时取消设置复位脚用作 I/O 口，停电一次再上电才生效，程序区中用户程序也可改为复位脚或 I/O，这个立即生效。

- 1、按下 P4.7-nRST 外接的低电平复位按键复位 MCU，
松开复位键，MCU 从系统程序区启动，判断是否要下载用户程序，
等待电脑端 ISP 下载软件中自动识别出“(HID1) USB Writer”后
- 2、点击电脑端下载软件中的【下载/编程】按钮
下载进行中，几秒钟后，提示下载成功！



【USB 下载方法三，从用户程序区软复位到系统区下载】

USB 连接好并已上电的情况下，从用户程序区软复位到系统区也可进入 USB 下载模式

- 1、在用户程序区运行软复位到系统区的程序，就是 IAP_CONTR 寄存器送 60H
等待电脑端 ISP 下载软件中自动识别出“(HID1) USB Writer”后
- 2、点击电脑端下载软件中的【下载/编程】按钮
下载进行中，几秒钟后，提示下载成功！

USB 下载 注意事项:

拔插 USB 插头不能代替上面线路图中的电源开关。正常操作步骤如下：

USB 的【Gnd, D+, D-】接好的情况下，按下 P3.2 按键接地，再通过正常的电源开关给 MCU 供电或重新供电，让 MCU 冷启动进入系统程序区，判断是否需要等待电脑端 USB 下载程序。

拔插 USB 插头代替电源开关不能每次都能成功进行 USB 下载的原因：

拔插 USB 插头，如【Gnd, USB+5V】已接触好，已供电，而【D+, D-】有一个甚至两个信号线还没有接触好，MCU 已上电，开始跑系统区程序时，发现 USB 还没接触好，则会从系统区软复位到用户程序区跑用户程序，不再进入等待 USB 下载模式，本次就无法顺利进行 USB 下载。

很多人经过多次插拔 USB，才能碰到 1 次【D+, D-】接触好的情况下，【Gnd, USB+5V】才开始接触好，才开始供电，才能成功进入 USB 下载。插 USB 插头代替供电，不能保证【Gnd, D+, D-, USB+5V】的接触顺序，所以，必须使用正常的电源开关，才能确保每次下载都能成功。

关于 I/O 的注意事项:

- 1、P3.0 和 P3.1 口上电后的状态为弱上拉/准双向口模式
- 2、除 P3.0 和 P3.1 外，其余所有 IO 口上电后的状态均为高阻输入状态，用户在使用 IO 口前必须先设置 IO 口模式
- 3、芯片上电时，若 P3.0 和 P3.1 同时为低电平，P3.2 口会短时间开启内部 4K 上拉，用以读取 P3.2 口外部状态来判断是否需要进入 USB 下载模式
- 4、芯片上电时如果不需要使用 USB 进行 ISP 下载，P3.0/P3.1/P3.2 这 3 个 I/O 口不能同时为低电平，否则会进入 USB 下载模式而无法运行用户代码
- 5、当使用 P4.7 当作复位脚时，这个端口内部的 4K 上拉电阻会一直打开；但 P4.7 做普通 I/O 口时，基于这个 I/O 口与复位脚共享管脚的特殊考量，端口内部的 4K 上拉电阻依然会打开大约 6.5 毫秒时间，再自动关闭（当用户的电路设计需要使用 P4.7 口驱动外部电路时，请务必考虑上电瞬间会有 6.5 毫秒时间的高电平的问题）

QSPI

Table with 6 columns: IO0, IO1, IO2, IO3, SCLK, NCS. Rows: P1.5-P1.4, P4.1-P4.0, P2.5-P2.6.

独立SPI (MOSI和MISO可切换)

Table with 4 columns: SS, MOSI, MISO, SCLK. Rows: P1.4-P1.7, P2.4-P2.7, P4.0-P4.3, P3.5-P3.2.

USART1_SPI (MOSI和MISO不可切换)

Table with 4 columns: SS, MOSI, MISO, SCLK. Rows: P1.4-P1.7, P2.4-P2.7, P4.0-P4.3, P3.5-P3.2.

USART2_SPI (MOSI和MISO不可切换)

Table with 4 columns: SS, MOSI, MISO, SCLK. Rows: P1.4-P1.7, P2.4-P2.7, P4.0-P4.3, P3.5-P3.2.

同步/异步串口 USART1, USART2 可做异步串口或SPI, 分时复用 另有独立的SPI 共可实现3组SPI

UCAP 是内部USB模块的 3.3V-LDO 电源输出端, 外接 0.1uF 去耦电容... 1、USB 不用就不用接外部电容; 2、MCU-VCC 工作在 3.6V以上, UCAP管脚可挂 0.1uF 去耦电容; 3、MCU-VCC 工作在 3.6V以下, UCAP管脚直接连接到 MCU-VCC; 4、或不管任何情况, UCAP管脚统一外挂 0.1uF 去耦电容

UART1

Table with 2 columns: Rx/D, Tx/D. Rows: P3.0-P3.1, P3.6-P3.7, P1.6-P1.7, P4.3-P4.4.

CMP(比较器)

Table with 2 columns: CMP+, CMP-. Rows: P3.6-P3.1, P5.0, 1.19V, P5.1, ADCIN.

UART2

Table with 2 columns: Rx/D2, Tx/D2. Rows: P1.2-P1.3, P4.2-P4.3.

CMPO

Table with 2 columns: CMPO. Row: P4.5.

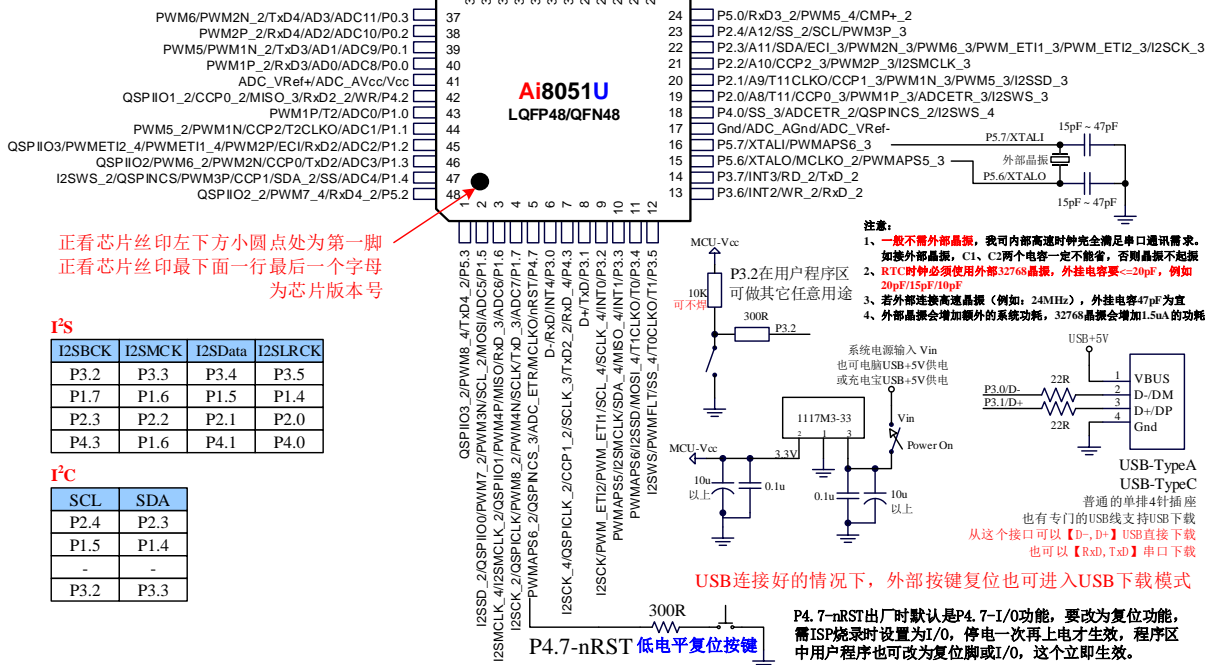
UART3

Table with 2 columns: Rx/D3, Tx/D3. Rows: P0.0-P0.1, P5.0-P5.1.

UART4

Table with 2 columns: Rx/D4, Tx/D4. Rows: P0.2-P0.3, P5.2-P5.3.

硬件USB直接下载/仿真 3.3V 原理图一



正看芯片丝印左下方小圆点处为第一脚 正看芯片丝印最下面一行最后一个字母为芯片版本号

注意: 1、一般不需外部晶振, 我司内部高速时钟完全满足串口通讯需求。如换外部晶振, C1、C2两个电容一定不能省, 否则晶振不起振; 2、RTC时钟必须使用外部32768晶振, 外挂电容<=20pF, 例如 20pF/15pF/10pF; 3、若外部连接高速晶振(例如, 24MHz), 外挂电容47pF为宜; 4、外部晶振会增加额外的系统功耗, 32768晶振会增加1.5uA的功耗

USB连接好的情况下, 外部按键复位也可进入USB下载模式

P4.7-nRST 出厂默认是P4.7-I/O功能, 要改为复位功能, 需ISP烧录时设置为I/O, 停电一次再上电才生效, 程序区中用户程序也可改为复位脚或I/O, 这个立即生效。

备注: 上图中红色管脚部分是 2024 年 10 月 15 日之后生产的芯片才有。

现在带硬件 USB 的 MCU 支持用硬件 USB 下载, 因为用的是 USB-HID 通信协议, 不需要安装任何驱动。

只要 USB 鼠标、USB 键盘能工作, USB-HID 驱动就是好的, 不要安装 USB-HID 驱动, 免驱。

在 D-/P3.0, D+/P3.1 与 PC-USB 端口连接好的状况下, USB-ISP 下载程序有如下三种模式:

【USB 下载方法一, P3.2 按键, 再结合停电上电下载】

1、按下板子上的 P3.2/INT0 按键, 就是 P3.2 接地

2、给目标芯片重新上电, 不管之前是否已通电。

===电子开关是按下停电后再松开就是上电

等待电脑端 ISP 下载软件中自动识别出“(HID1) USB Writer”后, 就与 P3.2 状态无关了, 这时可以松开 P3.2 按键 (P3.2 在用户程序区可做其它任意用途)

===传统的机械自锁紧开关是按上来停电, 按下去是上电

3、点击电脑端下载软件中的【下载/编程】按钮 (注意: USB 下载与串口下载的操作顺序不同)

下载进行中, 几秒钟后, 提示下载成功!

【USB 下载方法二，复位管脚低电平复位下载】

USB 连接好并已上电的情况下，外部按键复位也可进入 USB 下载模式，注意：

P4.7-nRST 出厂时默认是 P4.7-I/O 功能，要改为复位功能，需 ISP 烧录时取消设置复位脚用作 I/O 口，停电一次再上电才生效，程序区中用户程序也可改为复位脚或 I/O，这个立即生效。

- 1、按下 P4.7-nRST 外接的低电平复位按键复位 MCU，
松开复位键，MCU 从系统程序区启动，判断是否要下载用户程序，
等待电脑端 ISP 下载软件中自动识别出“(HID1) USB Writer”后
- 2、点击电脑端下载软件中的【下载/编程】按钮
下载进行中，几秒钟后，提示下载成功！

【USB 下载方法三，从用户程序区软复位到系统区下载】

USB 连接好并已上电的情况下，从用户程序区软复位到系统区也可进入 USB 下载模式

- 1、在用户程序区运行软复位到系统区的程序，就是 IAP_CONTR 寄存器送 60H
等待电脑端 ISP 下载软件中自动识别出“(HID1) USB Writer”后
- 2、点击电脑端下载软件中的【下载/编程】按钮
下载进行中，几秒钟后，提示下载成功！

USB 下载 注意事项:

拔插 USB 插头不能代替上面线路图中的电源开关。正常操作步骤如下：

USB 的【Gnd, D+, D-】接好的情况下，按下 P3.2 按键接地，再通过正常的电源开关给 MCU 供电或重新供电，让 MCU 冷启动进入系统程序区，判断是否需要等待电脑端 USB 下载程序。

拔插 USB 插头代替电源开关不能每次都能成功进行 USB 下载的原因：

拔插 USB 插头，如【Gnd, USB+5V】已接触好，已供电，而【D+, D-】有一个甚至两个信号线还没有接触好，MCU 已上电，开始跑系统区程序时，发现 USB 还没接触好，则会从系统区软复位到用户程序区跑用户程序，不再进入等待 USB 下载模式，本次就无法顺利进行 USB 下载。

很多人经过多次插拔 USB，才能碰到 1 次【D+, D-】接触好的情况下，【Gnd, USB+5V】才开始接触好，才开始供电，才能成功进入 USB 下载。插 USB 插头代替供电，不能保证【Gnd, D+, D-, USB+5V】的接触顺序，所以，必须使用正常的电源开关，才能确保每次下载都能成功。

关于 I/O 的注意事项:

- 1、P3.0 和 P3.1 口上电后的状态为弱上拉/准双向口模式
- 2、除 P3.0 和 P3.1 外，其余所有 IO 口上电后的状态均为高阻输入状态，用户在使用 IO 口前必须先设置 IO 口模式
- 3、芯片上电时，若 P3.0 和 P3.1 同时为低电平，P3.2 口会短时间开启内部 4K 上拉，用以读取 P3.2 口外部状态来判断是否需要进入 USB 下载模式
- 4、芯片上电时如果不需要使用 USB 进行 ISP 下载，P3.0/P3.1/P3.2 这 3 个 I/O 口不能同时为低电平，否则会进入 USB 下载模式而无法运行用户代码
- 5、当使用 P4.7 当作复位脚时，这个端口内部的 4K 上拉电阻会一直打开；但 P4.7 做普通 I/O 口时，基于这个 I/O 口与复位脚共享管脚的特殊考量，端口内部的 4K 上拉电阻依然会打开大约 6.5 毫秒时间，再自动关闭（当用户的电路设计需要使用 P4.7 口驱动外部电路时，请务必考虑上电瞬间会有 6.5 毫秒时间的高电平的问题）



备注: 上图中红色管脚部分是 2024 年 10 月 15 日之后生产的芯片才有。

现在带硬件 USB 的 MCU 支持用硬件 USB 下载, 因为用的是 USB-HID 通信协议, 不需要安装任何驱动。

只要 USB 鼠标、USB 键盘能工作, USB-HID 驱动就是好的, 不要安装 USB-HID 驱动, 免驱。

在 D-/P3.0, D+/P3.1 与 PC-USB 端口连接好的状况下, USB-ISP 下载程序有如下三种模式:

【USB 下载方法一, P3.2 按键, 再结合停电上电下载】

1、按下板子上的 P3.2/INT0 按键, 就是 P3.2 接地

2、给目标芯片重新上电, 不管之前是否已通电。

===电子开关是按下停电后再松开就是上电

等待电脑端 ISP 下载软件中自动识别出“(HID1) USB Writer”后, 就与 P3.2 状态无关了, 这时可以松开 P3.2 按键 (P3.2 在用户程序区可做其它任意用途)

===传统的机械自锁紧开关是按上来停电, 按下去是上电

3、点击电脑端下载软件中的【下载/编程】按钮 (注意: USB 下载与串口下载的操作顺序不同)

下载进行中, 几秒钟后, 提示下载成功!

【USB 下载方法二，复位管脚低电平复位下载】

USB 连接好并已上电的情况下，外部按键复位也可进入 USB 下载模式，注意：

P4.7-nRST 出厂时默认是 P4.7-I/O 功能，要改为复位功能，需 ISP 烧录时取消设置复位脚用作 I/O 口，停电一次再上电才生效，程序区中用户程序也可改为复位脚或 I/O，这个立即生效。

- 1、按下 P4.7-nRST 外接的低电平复位按键复位 MCU，
松开复位键，MCU 从系统程序区启动，判断是否要下载用户程序，
等待电脑端 ISP 下载软件中自动识别出“(HID1) USB Writer”后
- 2、点击电脑端下载软件中的【下载/编程】按钮
下载进行中，几秒钟后，提示下载成功！

【USB 下载方法三，从用户程序区软复位到系统区下载】

USB 连接好并已上电的情况下，从用户程序区软复位到系统区也可进入 USB 下载模式

- 1、在用户程序区运行软复位到系统区的程序，就是 IAP_CONTR 寄存器送 60H
等待电脑端 ISP 下载软件中自动识别出“(HID1) USB Writer”后
- 2、点击电脑端下载软件中的【下载/编程】按钮
下载进行中，几秒钟后，提示下载成功！

USB 下载 注意事项:

拔插 USB 插头不能代替上面线路图中的电源开关。正常操作步骤如下：

USB 的【Gnd, D+, D-】接好的情况下，按下 P3.2 按键接地，再通过正常的电源开关给 MCU 供电或重新供电，让 MCU 冷启动进入系统程序区，判断是否需要等待电脑端 USB 下载程序。

拔插 USB 插头代替电源开关不能每次都能成功进行 USB 下载的原因：

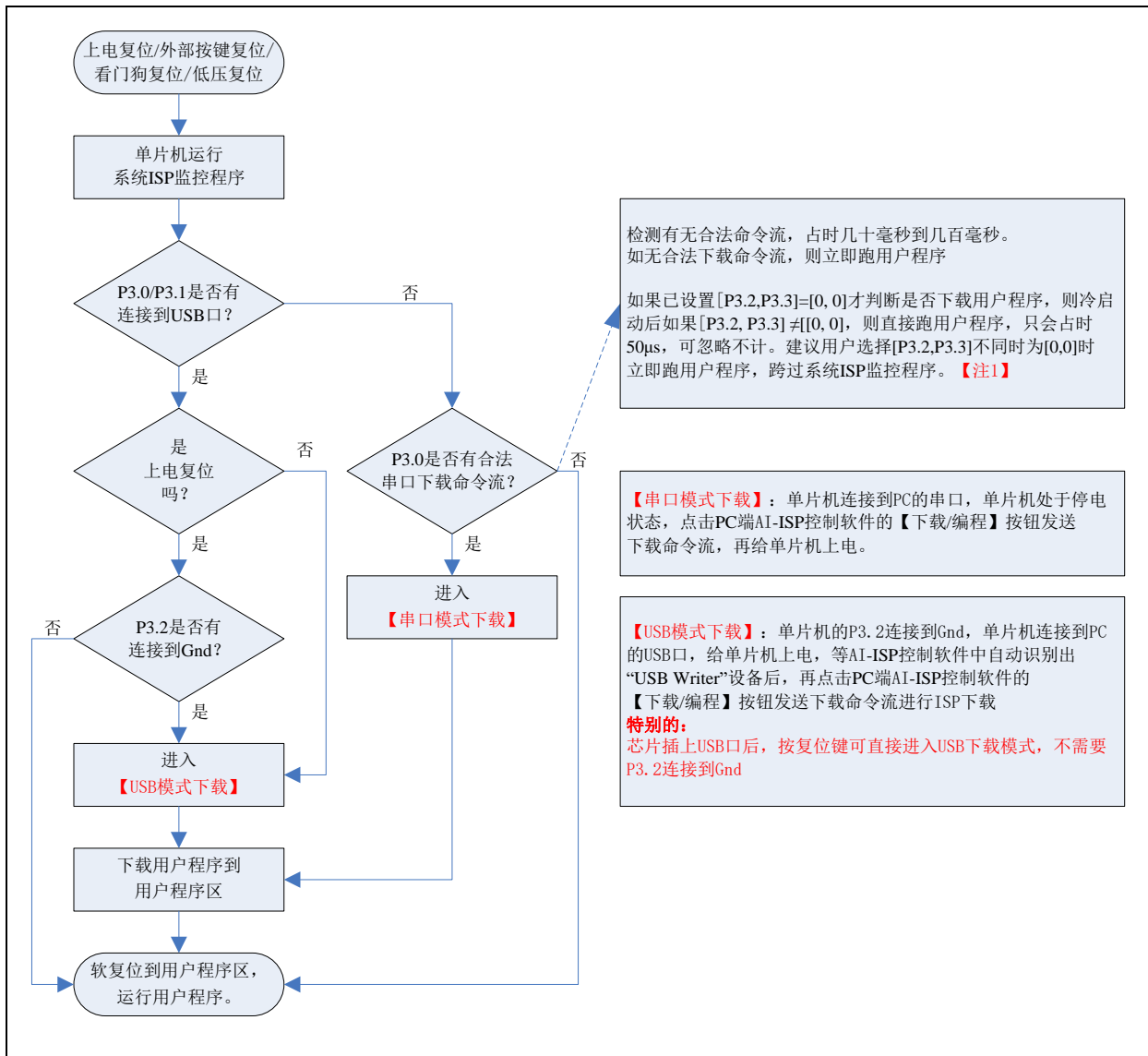
拔插 USB 插头，如【Gnd, USB+5V】已接触好，已供电，而【D+, D-】有一个甚至两个信号线还没有接触好，MCU 已上电，开始跑系统区程序时，发现 USB 还没接触好，则会从系统区软复位到用户程序区跑用户程序，不再进入等待 USB 下载模式，本次就无法顺利进行 USB 下载。

很多人经过多次插拔 USB，才能碰到 1 次【D+, D-】接触好的情况下，【Gnd, USB+5V】才开始接触好，才开始供电，才能成功进入 USB 下载。插 USB 插头代替供电，不能保证【Gnd, D+, D-, USB+5V】的接触顺序，所以，必须使用正常的电源开关，才能确保每次下载都能成功。

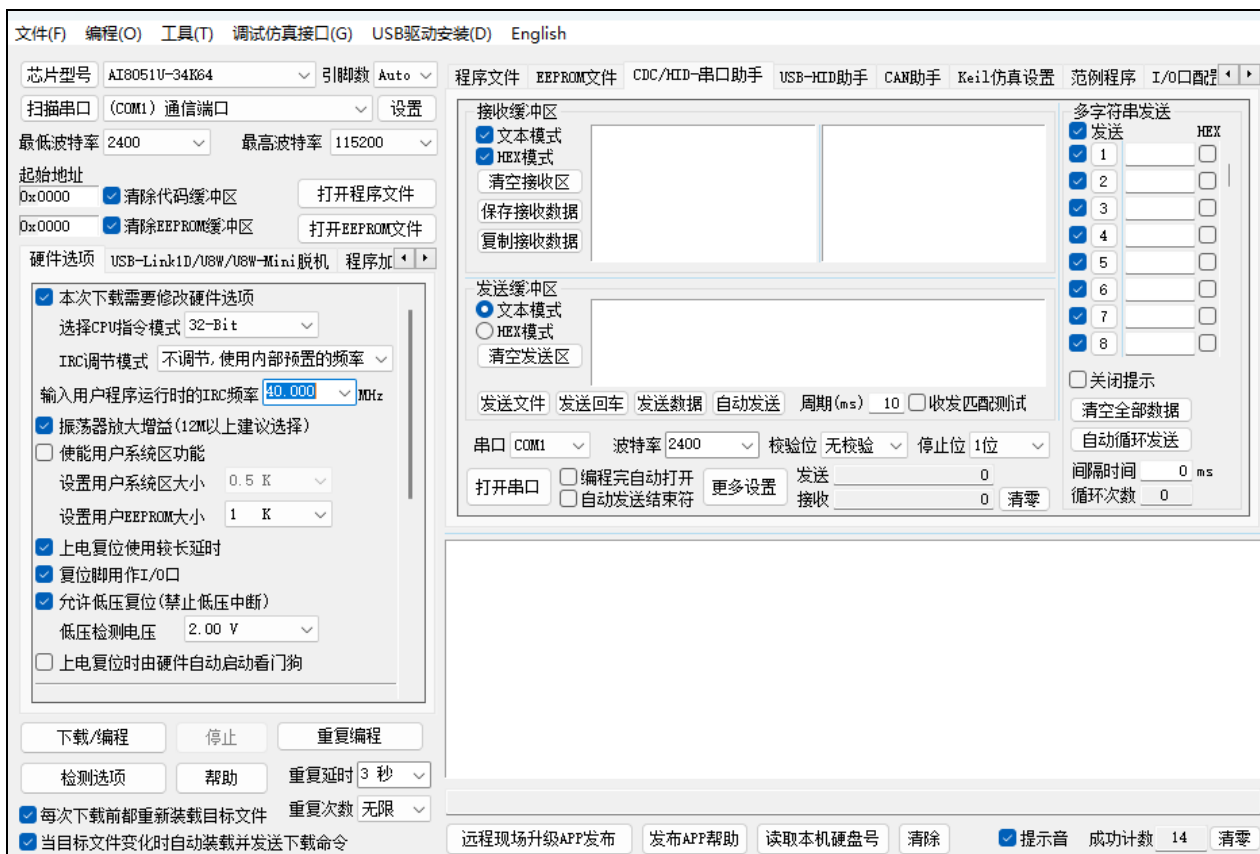
关于 I/O 的注意事项:

- 1、P3.0 和 P3.1 口上电后的状态为弱上拉/准双向口模式
- 2、除 P3.0 和 P3.1 外，其余所有 IO 口上电后的状态均为高阻输入状态，用户在使用 IO 口前必须先设置 IO 口模式
- 3、芯片上电时，若 P3.0 和 P3.1 同时为低电平，P3.2 口会短时间开启内部 4K 上拉，用以读取 P3.2 口外部状态来判断是否需要进入 USB 下载模式
- 4、芯片上电时如果不需要使用 USB 进行 ISP 下载，P3.0/P3.1/P3.2 这 3 个 I/O 口不能同时为低电平，否则会进入 USB 下载模式而无法运行用户代码
- 5、当使用 P4.7 当作复位脚时，这个端口内部的 4K 上拉电阻会一直打开；但 P4.7 做普通 I/O 口时，基于这个 I/O 口与复位脚共享管脚的特殊考量，端口内部的 4K 上拉电阻依然会打开大约 6.5 毫秒时间，再自动关闭（当用户的电路设计需要使用 P4.7 口驱动外部电路时，请务必考虑上电瞬间会有 6.5 毫秒时间的高电平的问题）

ISP 下载流程图（硬件/软件模拟 USB+串口模式）：



打开 AIapp-ISP-V6.94S 以上版本软件，如下图所示：



选择好对应的正确型号，打开要烧录的文件

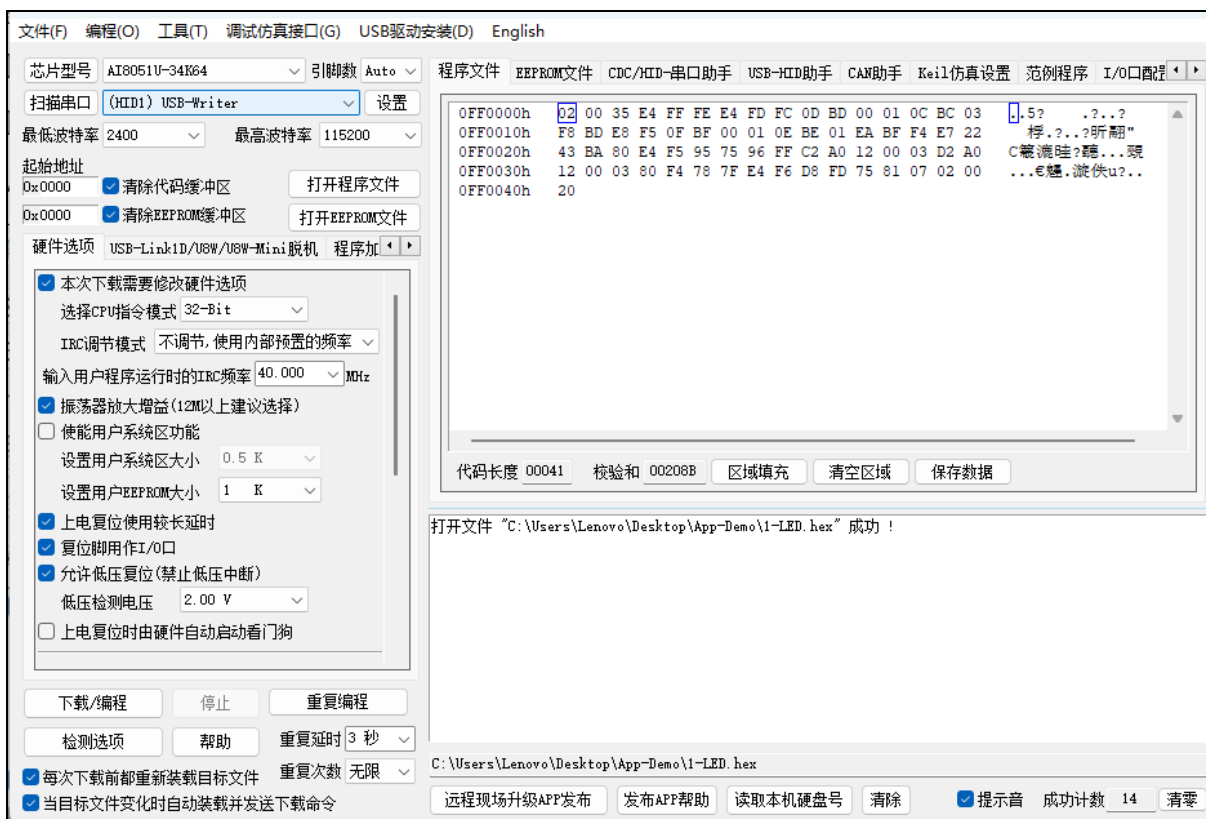
将 USB 数据线，如前面的原理图连接好，

注意是【USB+5V, D-, D+, Gnd】USB 数据线，不是【USB+5V, NC, NC, Gnd】USB 电源线

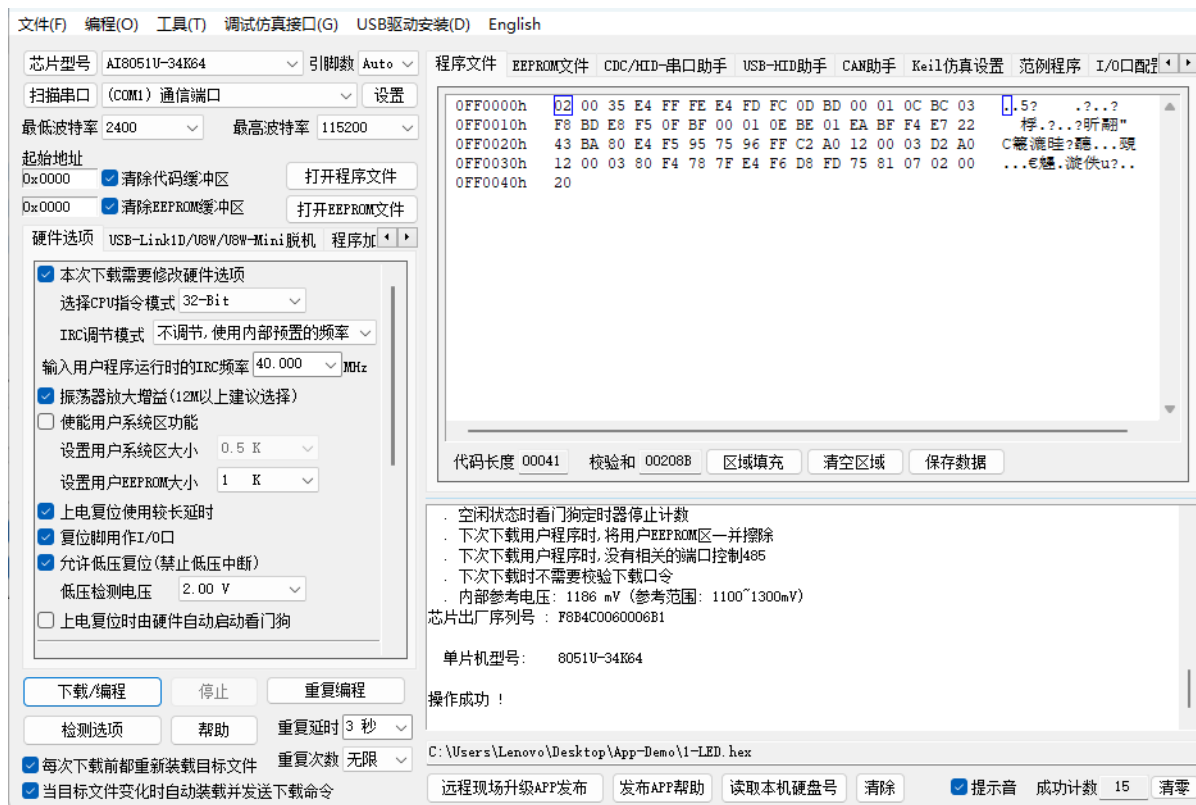
在 P3.2 接地按键按下的状态下，

给 MCU 上电，或重新上电。

则 AIapp-ISP 软件出现如下显示：



点击“下载/编程”按钮，
则会如下图显示：正在下载用户代码，操作成功！



如上硬件 USB, ISP 下载/编程 烧录成功。

QSPI

| IO0 | IO1 | IO2 | IO3 | SCLK | NCS |
|------|------|------|------|------|------|
| P1.5 | P1.6 | P1.3 | P1.2 | P1.7 | P1.4 |
| P4.1 | P4.2 | P5.2 | P5.3 | P4.3 | P4.0 |
| P2.5 | P2.6 | P4.6 | P4.5 | P2.7 | P4.7 |

独立SPI (MOSI和MISO可切换)

| SS | MOSI | MISO | SCLK |
|------|------|------|------|
| P1.4 | P1.5 | P1.6 | P1.7 |
| P2.4 | P2.5 | P2.6 | P2.7 |
| P4.0 | P4.1 | P4.2 | P4.3 |
| P3.5 | P3.4 | P3.3 | P3.2 |

USART1_SPI (MOSI和MISO不可切换)

| SS | MOSI | MISO | SCLK |
|------|------|------|------|
| P1.4 | P1.5 | P1.6 | P1.7 |
| P2.4 | P2.5 | P2.6 | P2.7 |
| P4.0 | P4.1 | P4.2 | P4.3 |
| P3.5 | P3.4 | P3.3 | P3.2 |

USART2_SPI (MOSI和MISO不可切换)

| SS | MOSI | MISO | SCLK |
|------|------|------|------|
| P1.4 | P1.5 | P1.6 | P1.7 |
| P2.4 | P2.5 | P2.6 | P2.7 |
| P4.0 | P4.1 | P4.2 | P4.3 |
| P3.5 | P3.4 | P3.3 | P3.2 |

UART1

| RxD | TxD |
|------|------|
| P3.0 | P3.1 |
| P3.6 | P3.7 |
| P1.6 | P1.7 |
| P4.3 | P4.4 |

UART2

| RxD2 | TxD2 |
|------|------|
| P1.2 | P1.3 |
| P4.2 | P4.3 |

UART3

| RxD3 | TxD3 |
|------|------|
| P0.0 | P0.1 |
| P5.0 | P5.1 |

UART4

| RxD4 | TxD4 |
|------|------|
| P0.2 | P0.3 |
| P5.2 | P5.3 |

CMP(比较器)

| CMP+ | CMP- |
|-------|-------|
| P4.6 | P4.4 |
| P5.0 | 1.19V |
| P5.1 | - |
| ADCIN | - |

CMPO

| CMPO |
|------|
| P4.5 |
| P4.1 |

同步/异步串口
USART1, USART2
可做异步串口
或SPI, 分时复用
另有独立的SPI
共可实现3组SPI

USB转串口/TTL, 下载/仿真线路图
USB转SWD/TTL, 仿真线路图

**正看芯片丝印左下方小圆点处为第一脚
正看芯片丝印最下面一行最后一个字母为芯片版本号**

建议在Vcc和Gnd之间就近加上电源去耦电容22uF和0.1uF,
可去除电源线噪声, 提高抗干扰能力

I²S

| I2SBCK | I2SMCK | I2Sdata | I2SLRCK |
|--------|--------|---------|---------|
| P3.2 | P3.3 | P3.4 | P3.5 |
| P1.7 | P1.6 | P1.5 | P1.4 |
| P2.3 | P2.2 | P2.1 | P2.0 |
| P4.3 | P1.6 | P4.1 | P4.0 |

I²C

| SCL | SDA |
|------|------|
| P2.4 | P2.3 |
| P1.5 | P1.4 |
| - | - |
| P3.2 | P3.3 |

USB Link1D工具: 支持全自动停电-上电在线下载 / 脱机下载 / 仿真

【应用场景一: 从本工具给目标系统供电】
 点击 电脑端 ISP 软件的【下载/编程】按钮, 工具会 自动给目标系统停电0.5秒/再自动供电, 数秒后提示下载编程成功, 工具默认会再 自动给目标系统停电0.5秒/再自动供电给目标系统工作。

【应用场景二: 不从本工具给目标系统供电】
 1、点击 电脑端 ISP 软件的【下载/编程】按钮
 2、给目标系统上电, 或者重新上电(如果在点击【下载/编程】按钮前已上电, 则需要停电重新上电)下载编程进行中, 数秒后提示下载编程成功, 目标MCU会复位到用户程序区自动跑用户程序。
 部分不常用设置, 需要停电上电一次才生效, 如改变 EEPROM大小, P4.7/nRST变成复位脚

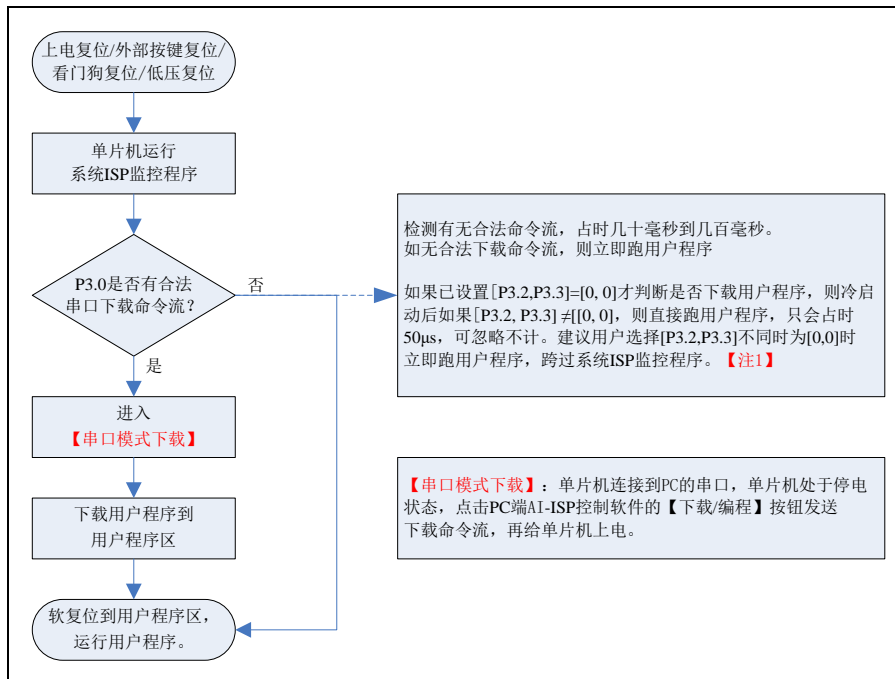
备注: 上图中红色管脚部分是 2024 年 10 月 15 日之后生产的芯片才有。

USB 转串口/TTL, 全自动 ISP 下载步骤:

- 1、按照如图所示的连接方式将 USB-Link1D 和目标芯片连接
- 2、点击 ISP 下载软件中的“下载/编程”按钮
- 3、开始 ISP 下载

(注意: 若是使用 USB-Link1D 给目标系统供电, 目标系统的总电流不能大于 200mA, 否则会导致下载失败。)

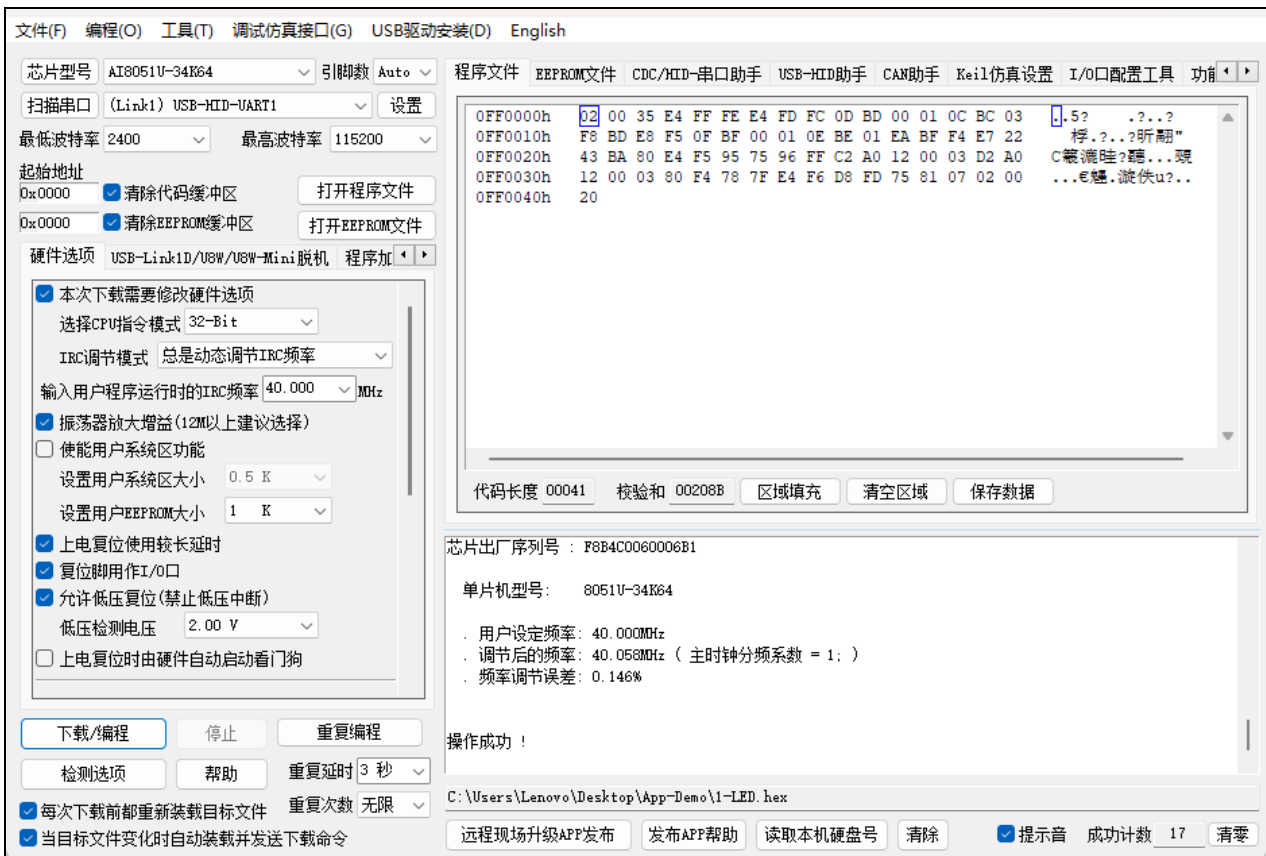
ISP 下载流程图 (串口下载模式)



将【MCU-VCC, P3.0, P3.1, Gnd】, 如前面的原理图连接到 USB-Link1D 工具;
将 USB-Link1D 全自动烧录工具, 通过 USB 数据线连接到电脑,【USB+5V, D-, D+, Gnd】
打开 AIapp-ISP-V6.94S 以上版本软件
则 AIapp-ISP 软件显示如下:



选择好对应的正确型号，
 打开要烧录的文件
 点击“下载/编程”按钮，全自动烧录
 则 AIapp-ISP 软件出现如下显示：



关于 I/O 的注意事项：

- 1、P3.0 和 P3.1 口上电后的状态为弱上拉/准双向口模式
- 2、除 P3.0 和 P3.1 外，其余所有 IO 口上电后的状态均为高阻输入状态，用户在使用 IO 口前必须先设置 IO 口模式
- 3、芯片上电时，若 P3.0 和 P3.1 同时为低电平，P3.2 口会短时间开启内部 4K 上拉，用以读取 P3.2 口外部状态来判断是否需要进入 USB 下载模式
- 4、芯片上电时如果不需要使用 USB 进行 ISP 下载，P3.0/P3.1/P3.2 这 3 个 I/O 口不能同时为低电平，否则会进入 USB 下载模式而无法运行用户代码
- 5、当使用 P4.7 当作复位脚时，这个端口内部的 4K 上拉电阻会一直打开；但 P4.7 做普通 I/O 口时，基于这个 I/O 口与复位脚共享管脚的特殊考量，端口内部的 4K 上拉电阻依然会打开大约 6.5 毫秒时间，再自动关闭（当用户的电路设计需要使用 P4.7 口驱动外部电路时，请务必考虑上电瞬间会有 6.5 毫秒时间的高电平的问题）

20.1.4 USB-Link1D 对 Ai8051U 自动停电/上电烧录, 串口仿真+串口通讯



USB Link1D工具: 支持全自动停电-上电在线下载 / 脱机下载 / 仿真

【应用场景一: 从本工具给目标系统 自动 停电/上电, 供电】

点击 电脑端 ISP 软件的【下载/编程】按钮, 工具会 自动 给目标系统停电0.5秒/再自动供电, 数秒后提示下载编程成功, 工具默认会再 自动 给目标系统停电0.5秒/再自动供电给目标系统工作。

【应用场景二: 不从本工具给目标系统供电】

- 1、点击 电脑端 ISP 软件的【下载/编程】按钮
- 2、给目标系统上电, 或者重新上电(如果在点击【下载/编程】按钮前已上电, 则需要停电重新上电), 下载编程进行中, 数秒后提示下载编程成功, 目标MCU会自动复位到用户程序区自动跑用户程序。部分不常用设置, 需要停电上电一次才生效, 如改变 EEPROM大小, P4.7/nRST变成复位脚

QSPI

| IO0 | IO1 | IO2 | IO3 | SCLK | NCS |
|------|------|------|------|------|------|
| P1.5 | P1.6 | P1.3 | P1.2 | P1.7 | P1.4 |
| P4.1 | P4.2 | P5.2 | P5.3 | P4.3 | P4.0 |
| P2.5 | P2.6 | P4.6 | P4.5 | P2.7 | P4.7 |

独立SPI (MOSI和MISO可切换)

| SS | MOSI | MISO | SCLK |
|------|------|------|------|
| P1.4 | P1.5 | P1.6 | P1.7 |
| P2.4 | P2.5 | P2.6 | P2.7 |
| P4.0 | P4.1 | P4.2 | P4.3 |
| P3.5 | P3.4 | P3.3 | P3.2 |

USART1_SPI (MOSI和MISO不可切换)

| SS | MOSI | MISO | SCLK |
|------|------|------|------|
| P1.4 | P1.5 | P1.6 | P1.7 |
| P2.4 | P2.5 | P2.6 | P2.7 |
| P4.0 | P4.1 | P4.2 | P4.3 |
| P3.5 | P3.4 | P3.3 | P3.2 |

USART2_SPI (MOSI和MISO不可切换)

| SS | MOSI | MISO | SCLK |
|------|------|------|------|
| P1.4 | P1.5 | P1.6 | P1.7 |
| P2.4 | P2.5 | P2.6 | P2.7 |
| P4.0 | P4.1 | P4.2 | P4.3 |
| P3.5 | P3.4 | P3.3 | P3.2 |

同步/异步串口 USART1, USART2 可做异步串口 或SPI, 分时复用 另有独立的SPI 共可实现3组SPI

UART1

| RxD | TxD |
|------|------|
| P3.0 | P3.1 |
| P3.6 | P3.7 |
| P1.6 | P1.7 |
| P4.3 | P4.4 |

CMP(比较器)

| CMP+ | CMP- |
|-------|-------|
| P4.6 | P4.4 |
| P5.6 | 1.19V |
| P5.1 | - |
| ADCIN | - |

UART2

| RxD2 | TxD2 |
|------|------|
| P1.2 | P1.3 |
| P4.2 | P4.3 |

CMPO

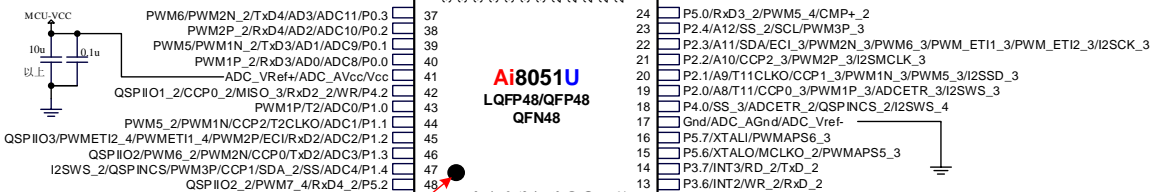
| CMPO |
|------|
| P4.5 |
| P4.1 |

UART3

| RxD3 | TxD3 |
|------|------|
| P0.0 | P0.1 |
| P5.0 | P5.1 |

UART4

| RxD4 | TxD4 |
|------|------|
| P0.2 | P0.3 |
| P5.2 | P5.3 |



USB转串口/TTL, 下载/仿真线路图
USB转SWD/TTL, 仿真线路图

正看芯片丝印左下方小圆点处为第一脚
正看芯片丝印最下面一行最后一个字母为芯片版本号

建议在Vcc和Gnd之间就近加上电源去耦电容22uF和0.1uF,
可去除电源线噪声, 提高抗干扰能力

I²S

| I2SBCK | I2SMCK | I2SData | I2SLRCK |
|--------|--------|---------|---------|
| P3.2 | P3.3 | P3.4 | P3.5 |
| P1.7 | P1.6 | P1.5 | P1.4 |
| P2.3 | P2.2 | P2.1 | P2.0 |
| P4.3 | P1.6 | P4.1 | P4.0 |

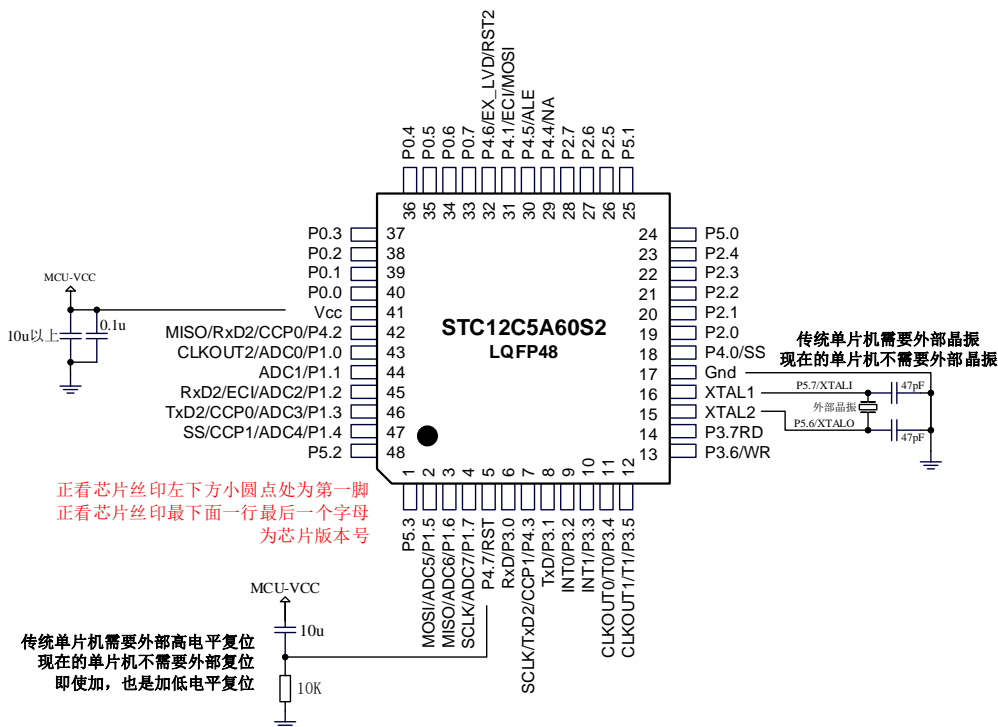
I²C

| SCL | SDA |
|------|------|
| P2.4 | P2.3 |
| P1.5 | P1.4 |
| - | - |
| P3.2 | P3.3 |

备注: 上图中红色管脚部分是 2024 年 10 月 15 日之后生产的芯片才有。

比较下传统的 12C5A60S2 相应下载线路图:

传统单片机需要外部晶振, 现在的单片机不需要外部晶振
 传统单片机需要外部高电平复位, 现在的不需要, 并且已改为低电平复位



USB LinkID工具: 支持全自动停电-上电在线下载 / 脱机下载 / 仿真

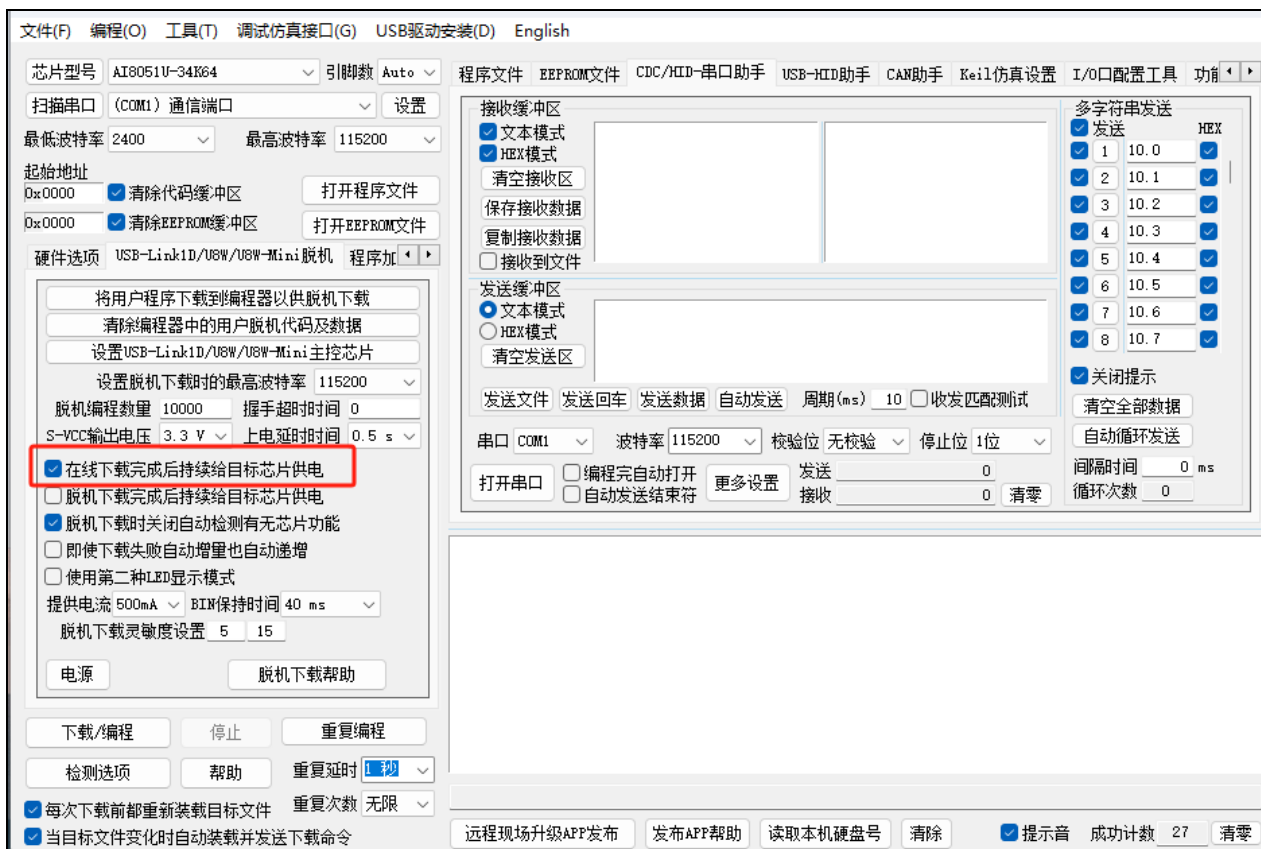
【应用场景一: 从本工具给目标系统 自动 停电/上电, 供电】

点击 电脑端 ISP 软件的【下载/编程】按钮, 工具会 自动 给目标系统停电0.5秒/再自动供电, 数秒后提示下载编程成功, 工具默认会再 自动 给目标系统停电0.5秒/再自动供电给目标系统工作。

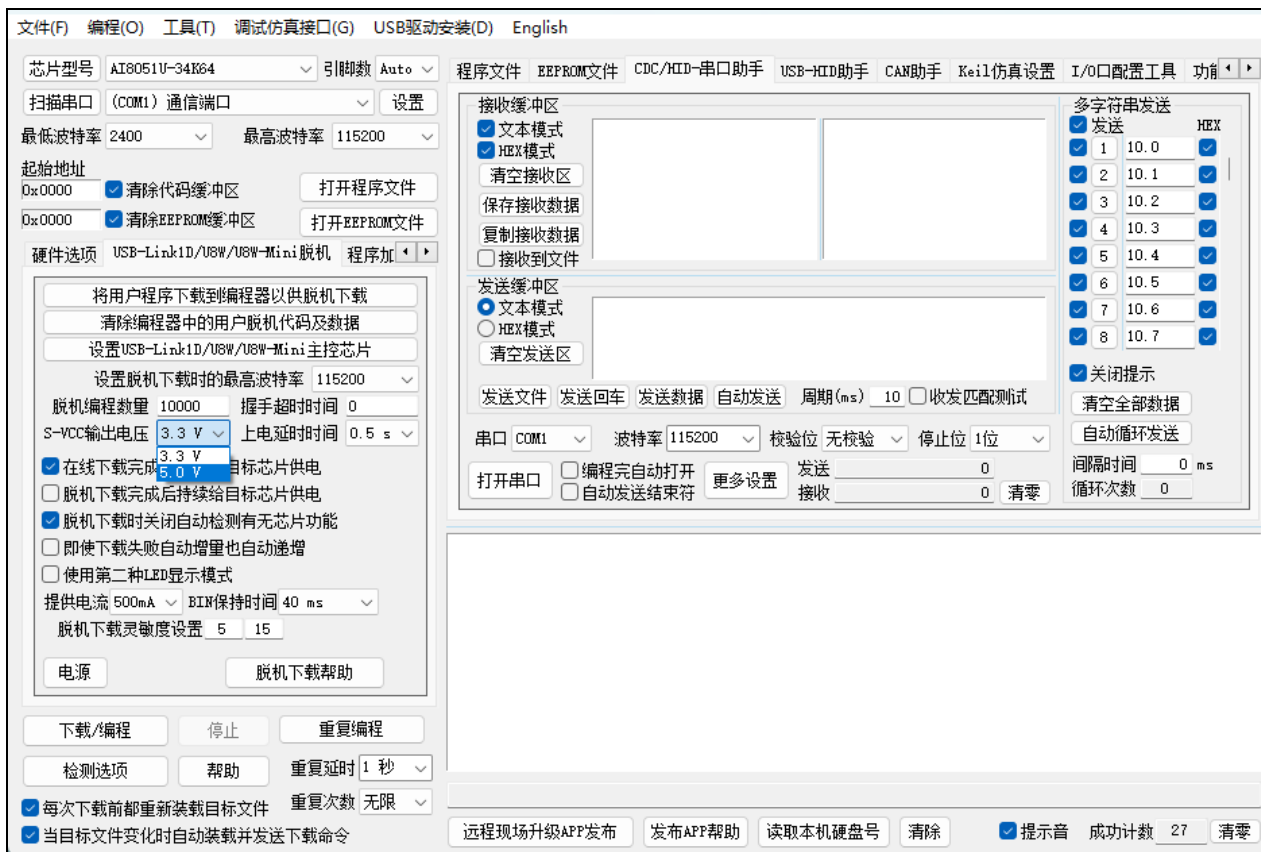
【应用场景二: 不从本工具给目标系统供电】

- 1、点击 电脑端 ISP 软件的【下载/编程】按钮
- 2、给目标系统上电, 或者重新上电(如果在点击【下载/编程】按钮前已上电, 则需要停电重新上电), 下载编程进行中, 数秒后提示下载编程成功, 目标MCU会自动复位到用户程序区自动跑用户程序。部分不常用设置, 需要停电上电一次才生效, 如改变 EEPROM大小, P4.7/nRST变成复位脚

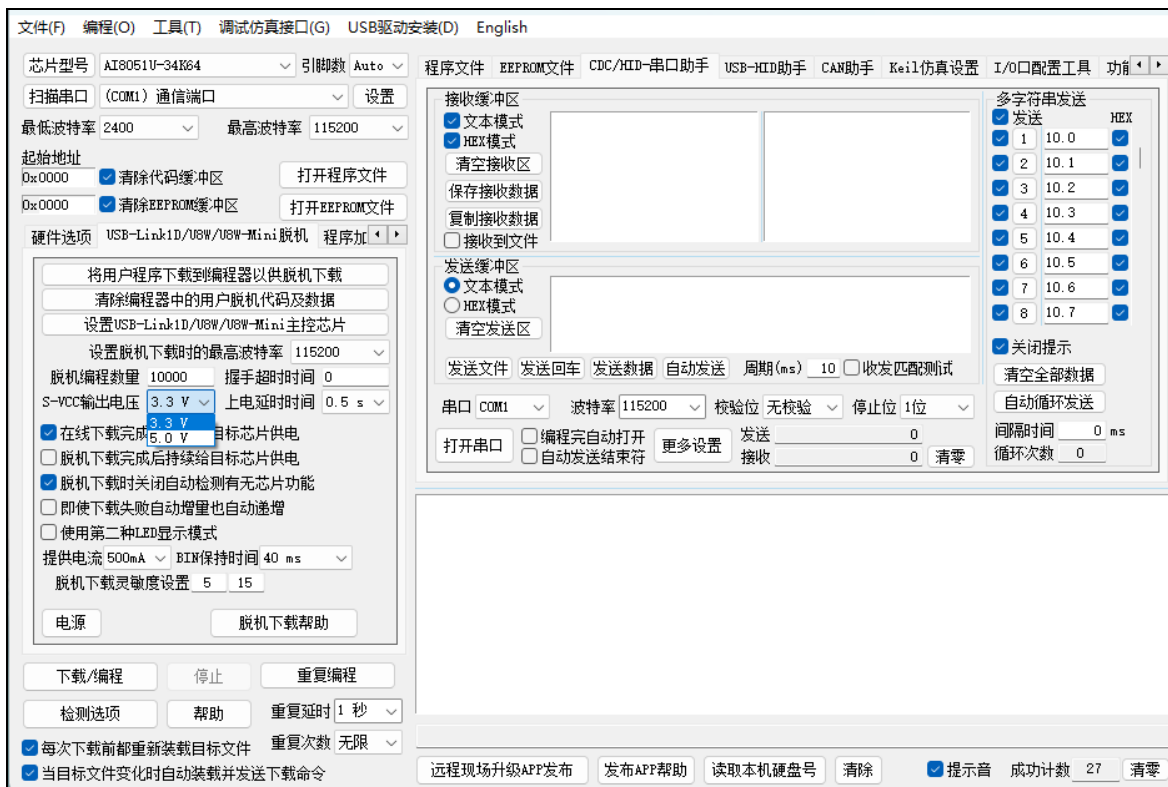
如何设置 USB-Link1D 下载完后持续给目标芯片供电



如何设置 USB-Link1D 输出 5V



如何设置 USB-Link1D 输出 3.3V



20.1.5 【一箭双雕之 USB 转双串口】工具进行烧录，串口仿真+串口通讯



一箭双雕之USB转双串口工具可支持其中一个串口仿真，另外一个串口通讯

【应用场景一：从本工具给目标系统 自动 停电/上电，供电】

点击 电脑端 ISP 软件的【下载/编程】按钮，工具会 自动 给目标系统停电0.5秒/再自动供电，数秒后提示下载编程成功，工具默认会再 自动 给目标系统停电0.5秒/再自动供电给目标系统工作。

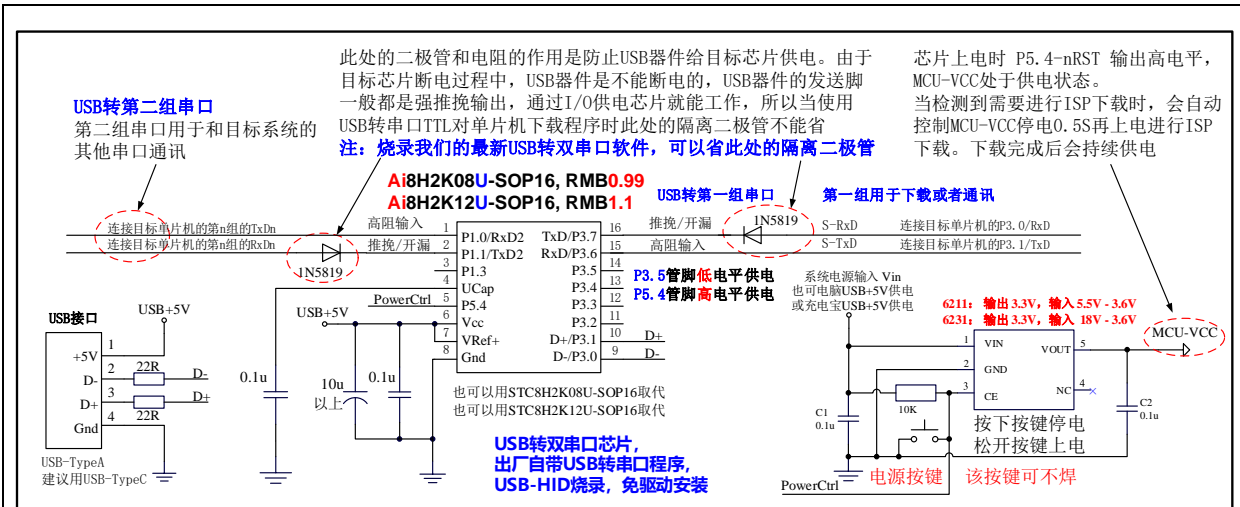
【应用场景二：不从本工具给目标系统供电】

- 1、点击 电脑端 ISP 软件的【下载/编程】按钮
- 2、给目标系统上电，或者重新上电(如果在点击【下载/编程】按钮前已上电，则需要停电重新上电)，下载编程进行中，数秒后提示下载编程成功，目标MCU会自动复位到用户程序区自动跑用户程序。部分不常用设置，需要停电上电一次才生效，如改变 EEPROM大小，P4.7/nRST变成复位脚



备注：上图中红色管脚部分是 2024 年 10 月 15 日之后生产的芯片才有。

20.1.7 USB 转双串口芯片全自动烧录, 串口仿真+串口通讯, 3.3V 原理图

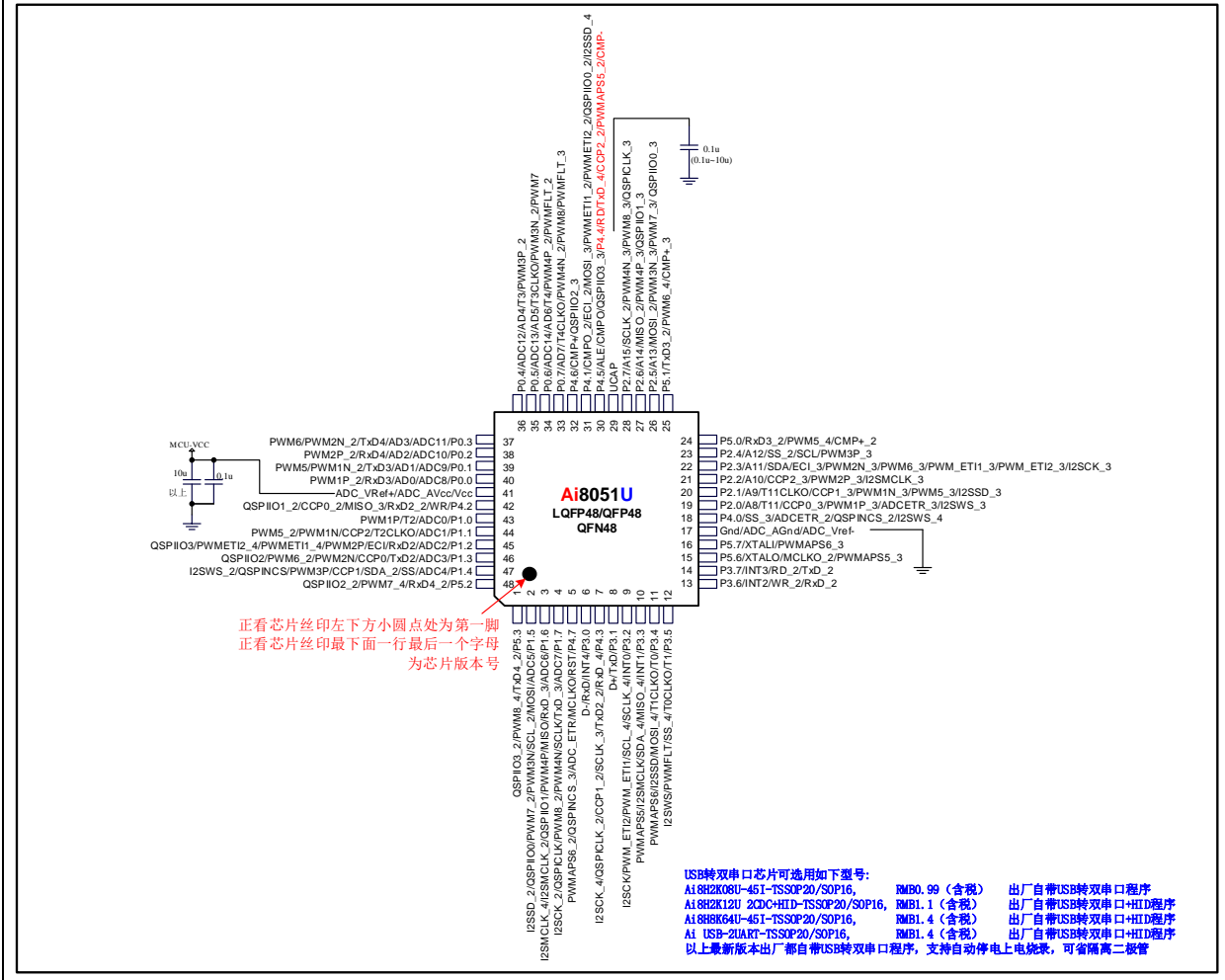


【应用场景一: 从本工具给目标系统 自动 停电/上电, 供电】

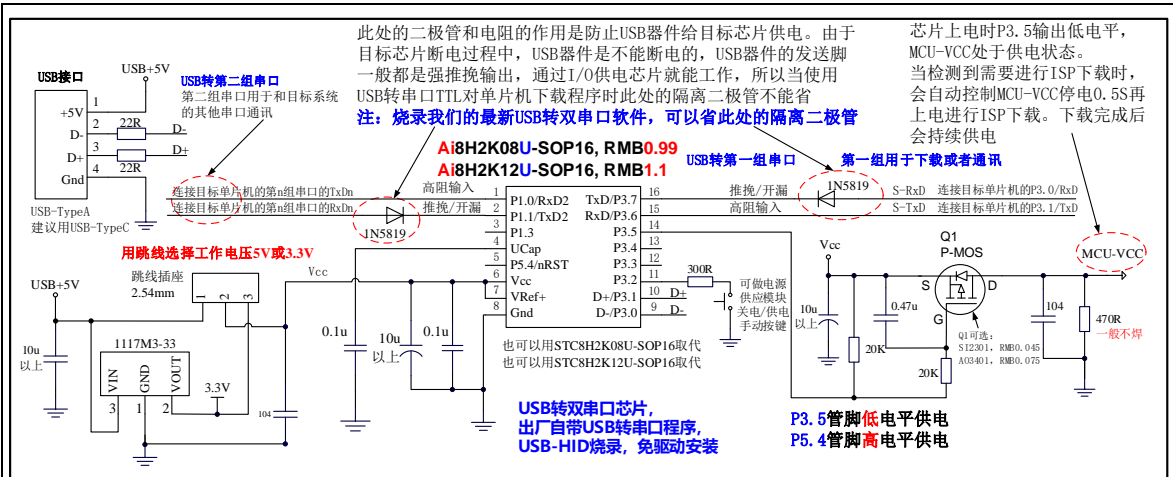
点击 电脑端 ISP 软件的【下载/编程】按钮, 工具会 自动 给目标系统停电0.5秒/再自动供电, 数秒后提示下载编程成功, 工具默认会再 自动 给目标系统停电0.5秒/再自动供电给目标系统工作。

【应用场景二: 不从本工具给目标系统供电】

- 1、点击 电脑端 ISP 软件的【下载/编程】按钮
- 2、给目标系统上电, 或者重新上电(如果在点击【下载/编程】按钮前已上电, 则需要停电重新上电), 下载编程进行中, 数秒后提示下载编程成功, 目标MCU会自动复位到用户程序区自动跑用户程序。部分不常用设置, 需要停电上电一次才生效, 如改变 EEPROM大小, P4.7/nRST变成复位脚



20.1.8 USB 转双串口芯片进行自动烧录/仿真+串口通讯, 5V/3.3V 跳线选择

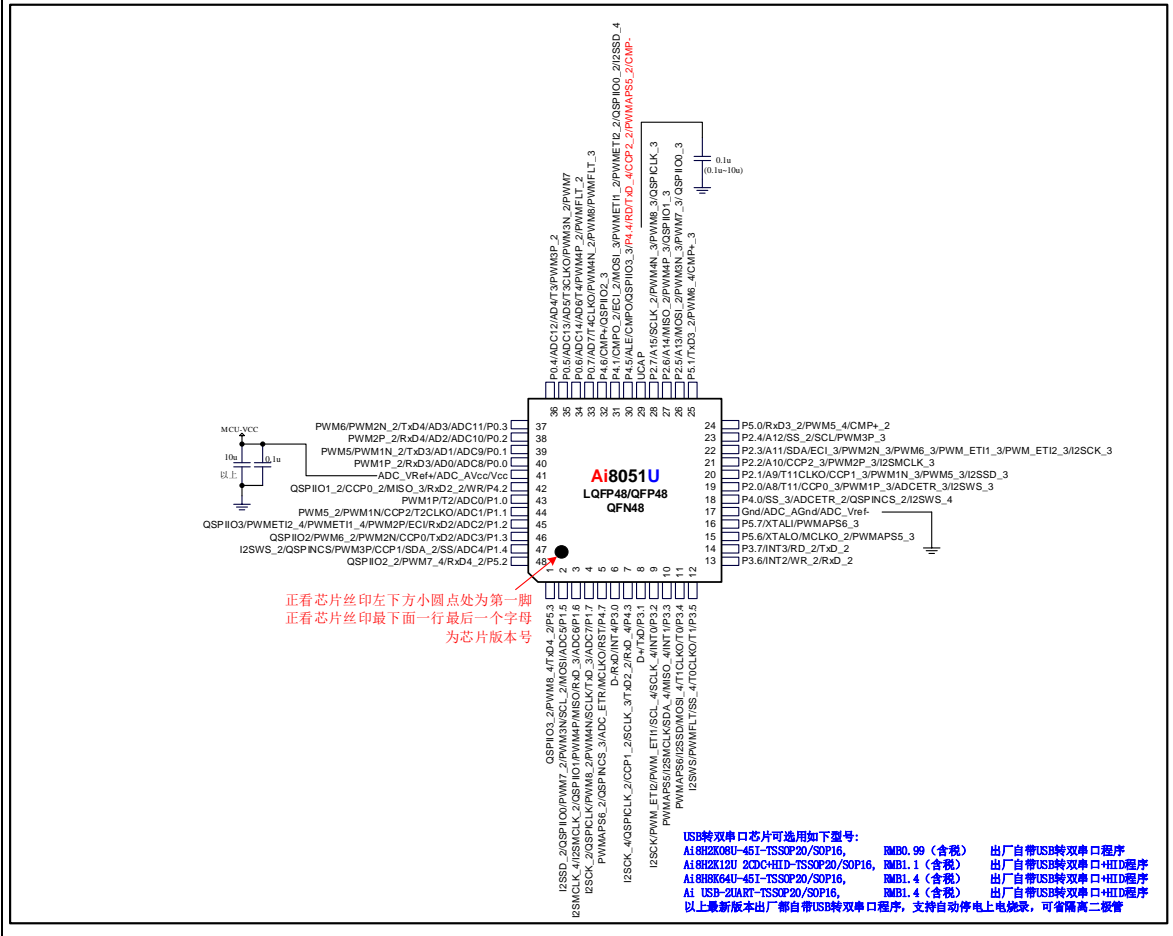


【应用场景一: 从本工具给目标系统 自动 停电/上电, 供电】

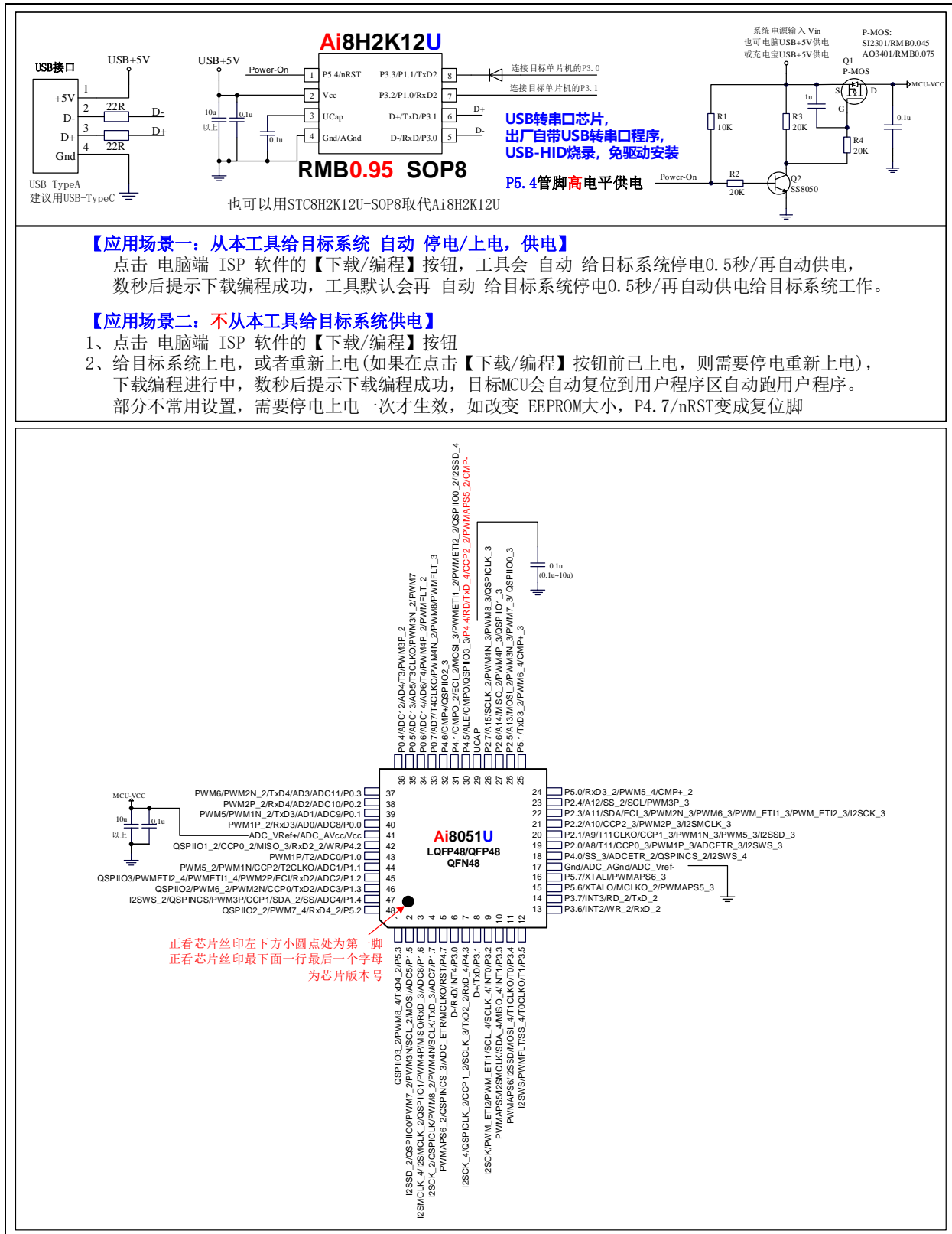
点击 电脑端 ISP 软件的【下载/编程】按钮, 工具会自动 给目标系统停电0.5秒/再自动供电, 数秒后提示下载编程成功, 工具默认会再 自动 给目标系统停电0.5秒/再自动供电给目标系统工作。

【应用场景二: 不从本工具给目标系统供电】

- 1、点击 电脑端 ISP 软件的【下载/编程】按钮
- 2、给目标系统上电, 或者重新上电(如果在点击【下载/编程】按钮前已上电, 则需要停电重新上电), 下载编程进行中, 数秒后提示下载编程成功, 目标MCU会自动复位到用户程序区自动跑用户程序。部分不常用设置, 需要停电上电一次才生效, 如改变 EEPROM大小, P4.7/nRST变成复位脚

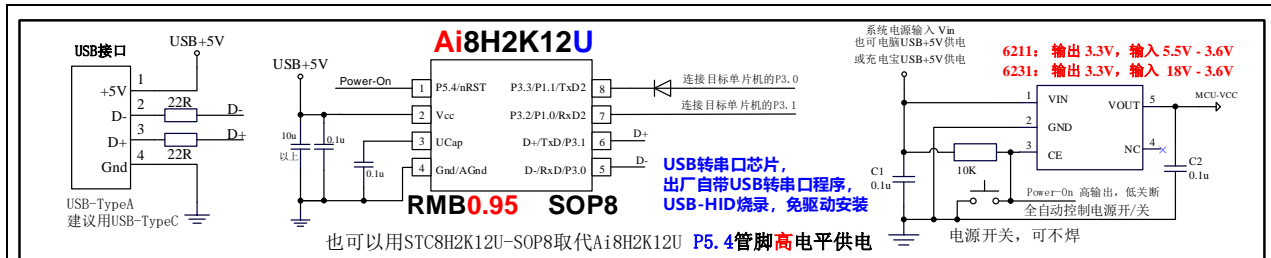


20.1.9 通用 USB 转串口芯片全自动停电/上电烧录，串口仿真，5V 原理图



备注：上图中红色管脚部分是 2024 年 10 月 15 日之后生产的芯片才有。

20.1.10 通用 USB 转串口芯片全自动停电/上电烧录, 串口仿真, 3.3V 原理图

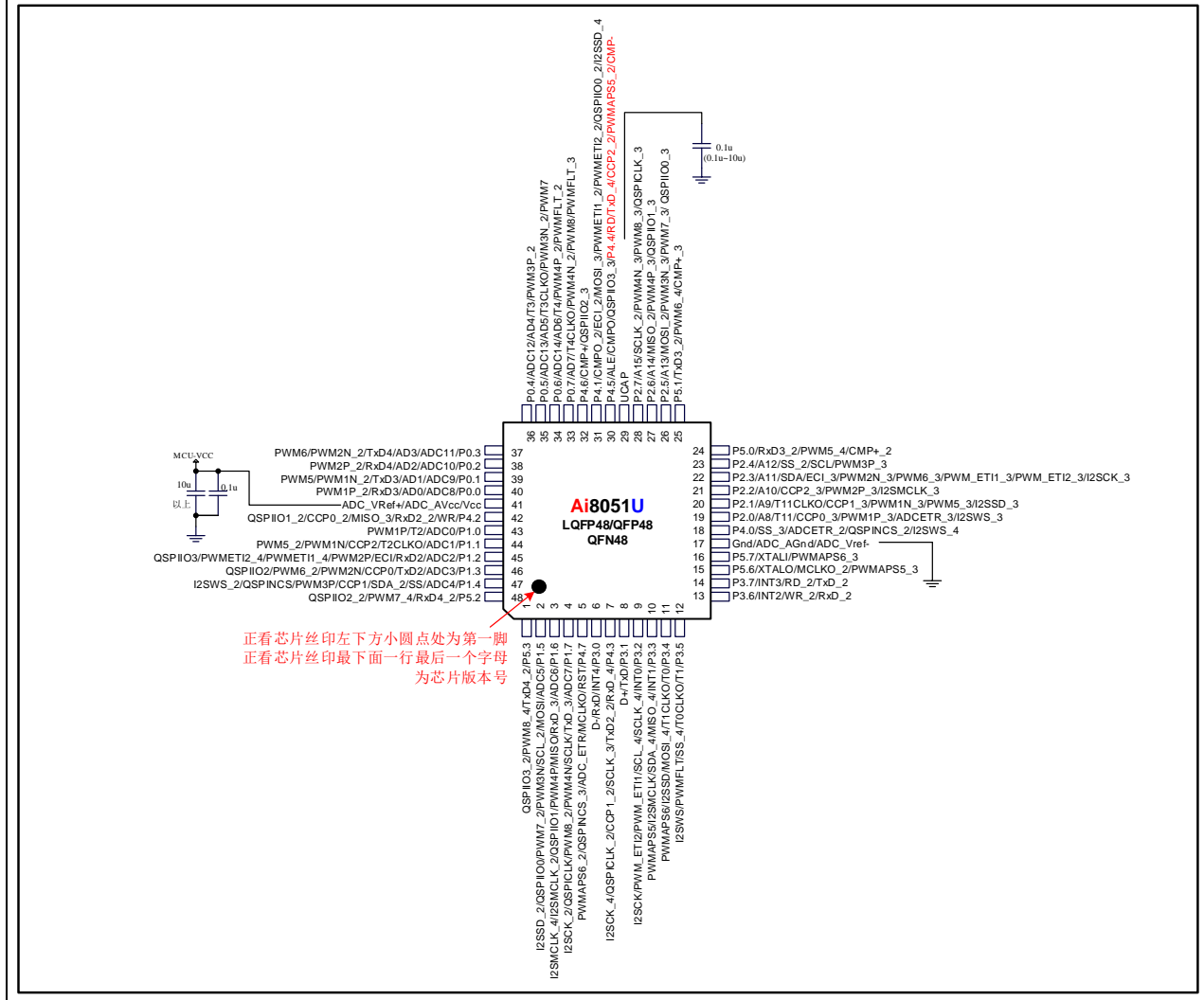


【应用场景一: 从本工具给目标系统 自动 停电/上电, 供电】

点击 电脑端 ISP 软件的【下载/编程】按钮, 工具会 自动 给目标系统停电0.5秒/再自动供电, 数秒后提示下载编程成功, 工具默认会再 自动 给目标系统停电0.5秒/再自动供电给目标系统工作。

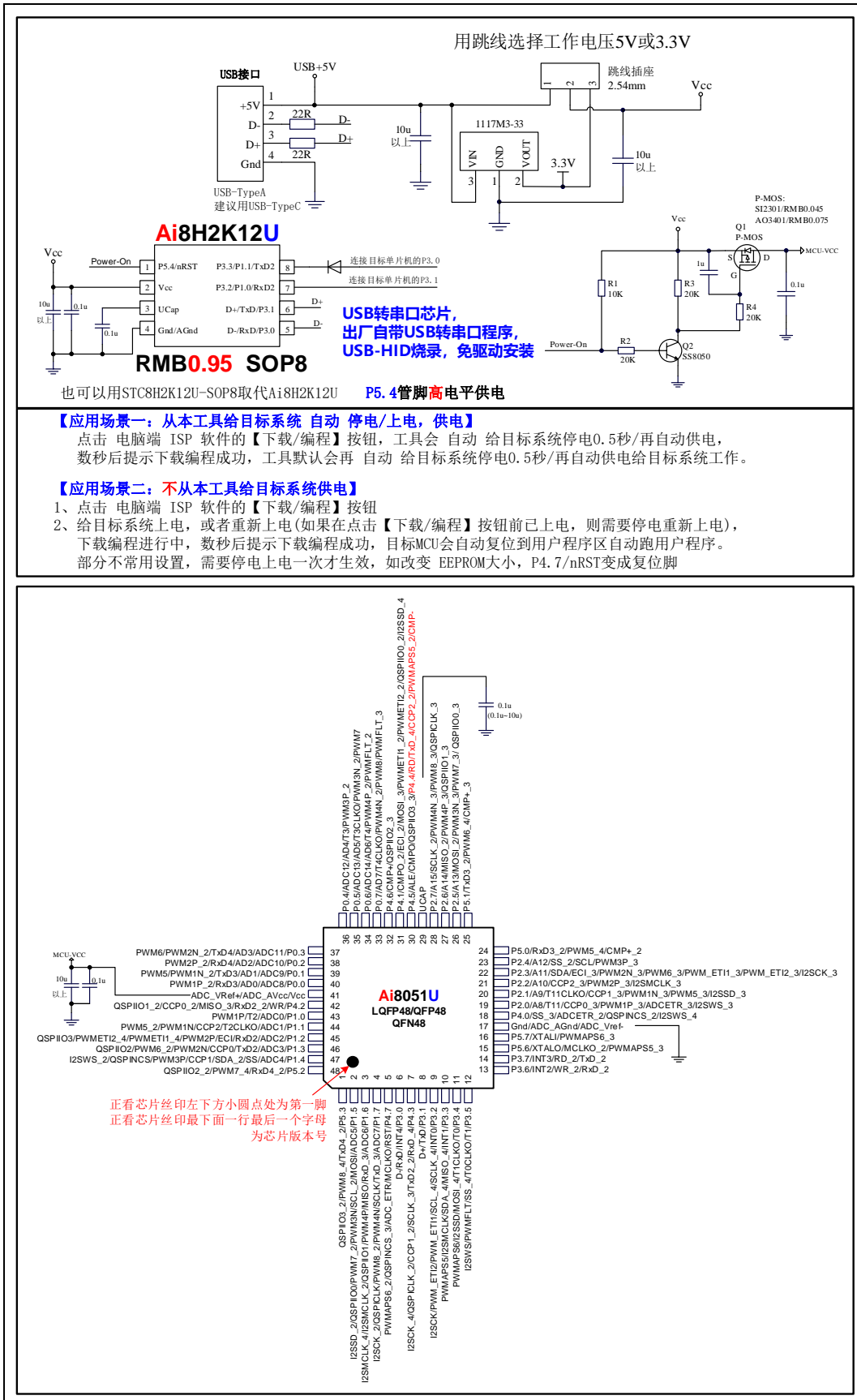
【应用场景二: 不从本工具给目标系统供电】

- 1、点击 电脑端 ISP 软件的【下载/编程】按钮
- 2、给目标系统上电, 或者重新上电(如果在点击【下载/编程】按钮前已上电, 则需要停电重新上电), 下载编程进行中, 数秒后提示下载编程成功, 目标MCU会自动复位到用户程序区自动跑用户程序。部分不常用设置, 需要停电上电一次才生效, 如改变 EEPROM大小, P4.7/nRST变成复位脚



备注: 上图中红色管脚部分是 2024 年 10 月 15 日之后生产的芯片才有。

20.1.11 USB 转串口芯片全自动停电/上电烧录/仿真/通信, 5V/3.3V 跳线选择



备注：上图中红色管脚部分是 2024 年 10 月 15 日之后生产的芯片才有。

比较下传统的 12C5A60S2 相应下载电路图:

用跳线选择工作电压5V或3.3V

Ai8H2K12U
RMB0.95 SOP8

也可以由STC8H2K12U-SOP8取代Ai8H2K12U **P5.4管脚高电平供电**

USB转串口芯片, 出厂自带USB转串口程序, USB-HID烧录, 免驱动安装

【应用场景一: 从本工具给目标系统 自动 停电/上电, 供电】
点击 电脑端 ISP 软件的【下载/编程】按钮, 工具会 自动 给目标系统停电0.5秒/再自动供电, 数秒后提示下载编程成功, 工具默认会再 自动 给目标系统停电0.5秒/再自动供电给目标系统工作。

【应用场景二: 不从本工具给目标系统供电】
1、点击 电脑端 ISP 软件的【下载/编程】按钮
2、给目标系统上电, 或者重新上电(如果在点击【下载/编程】按钮前已上电, 则需要停电重新上电), 下载编程进行中, 数秒后提示下载编程成功, 目标MCU会自动复位到用户程序区自动跑用户程序。部分不常用设置, 需要停电上电一次才生效, 如改变 EEPROM大小, P4.7/nRST变成复位脚

传统单片机需要外部晶振, 现在的单片机不需要外部晶振
传统单片机需要外部高电平复位, 现在的单片机不需要外部晶振, 并且已改为低电平复位

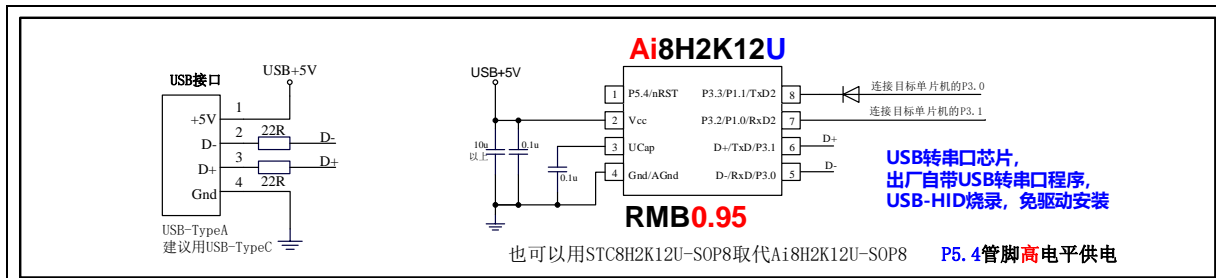
STC12C5A60S2 LQFP48

正看芯片丝印左下方小圆点处为第一脚
正看芯片丝印最下面一行最后一个字母为芯片版本号

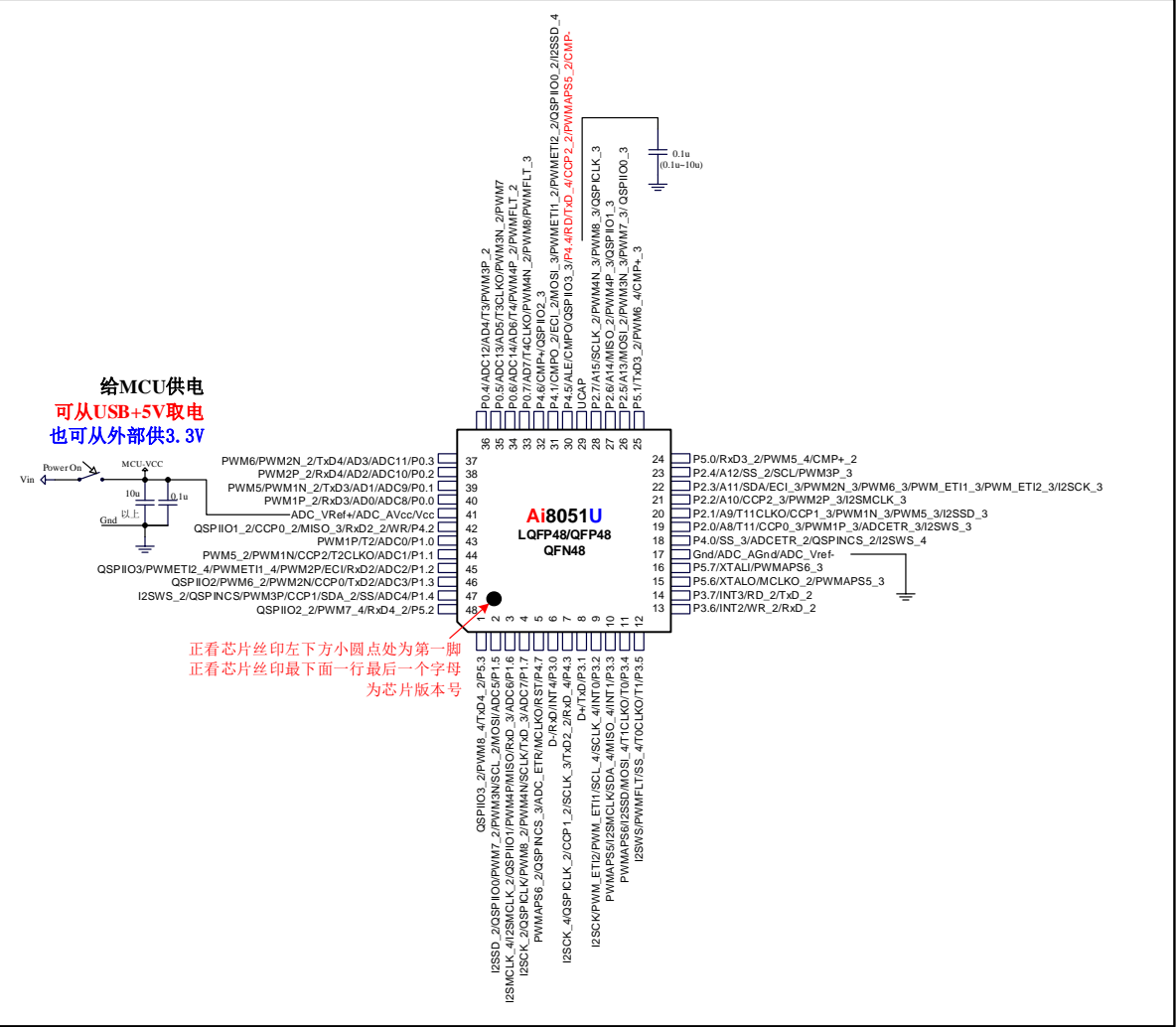
传统单片机需要外部高电平复位
现在的单片机不需要外部复位
即使加, 也是加低电平复位

传统单片机需要外部晶振
现在的单片机不需要外部晶振

20.1.12 USB 转串口芯片进行烧录/串口仿真, 手动停电/上电, 5V/3.3V 原理图



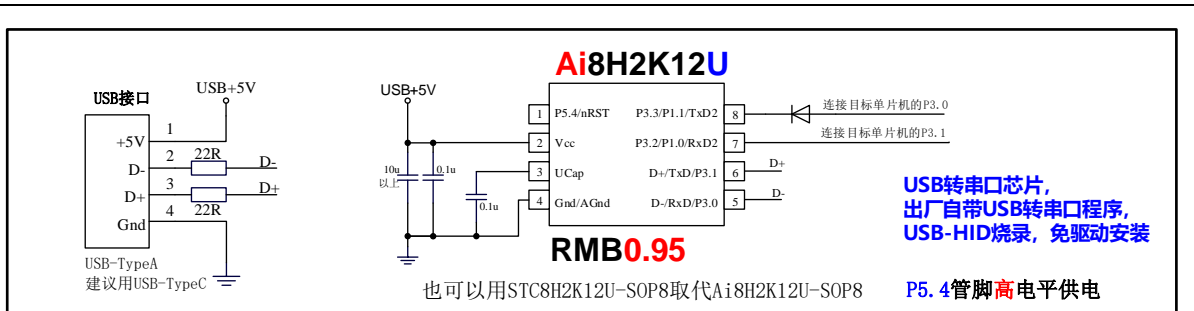
- 【ISP下载/编程/烧录, 操作步骤】**
- 1、点击电脑端 ISP 软件的【下载/编程】按钮
 - 2、给目标系统上电, 或者重新给目标系统上电
- 如果在点击【下载/编程】按钮前, 目标系统已上电, 则需要停电再重新上电
 电脑端软件提示: 下载编程进行中, 数秒后提示成功



备

注: 上图中红色管脚部分是 2024 年 10 月 15 日之后生产的芯片才有。

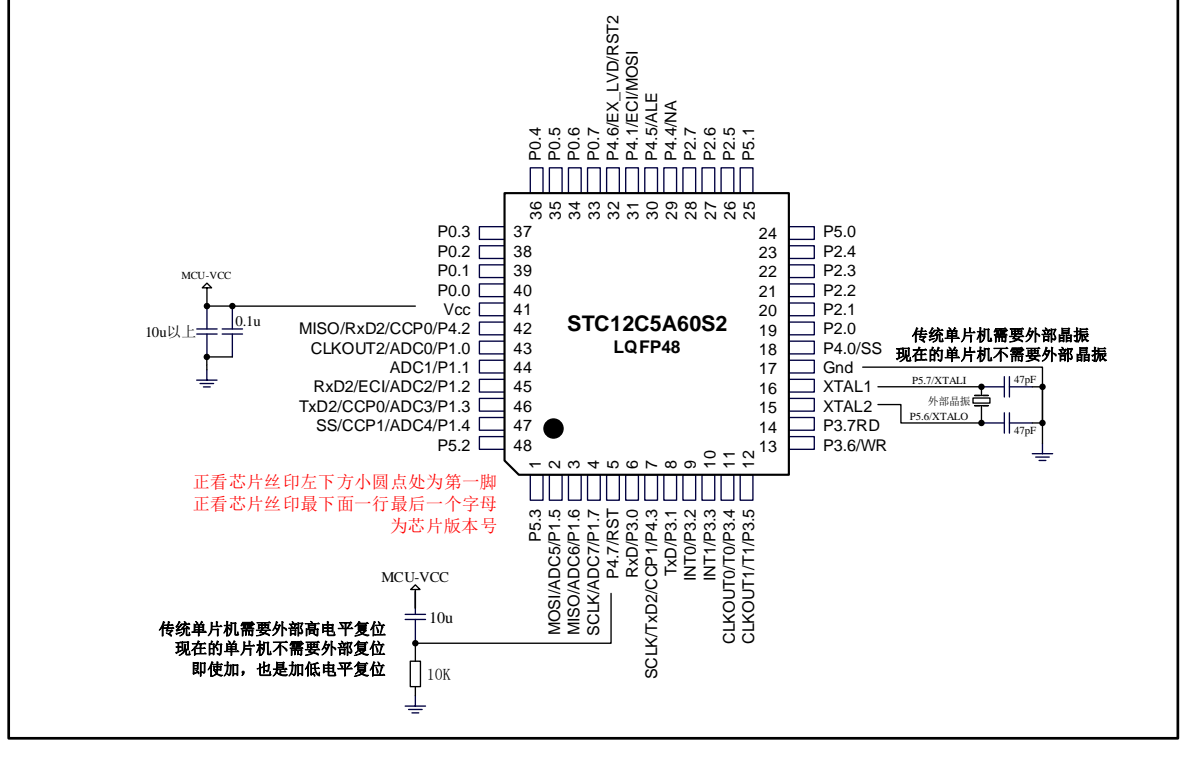
比较下传统的 12C5A60S2 相应下载线路图:



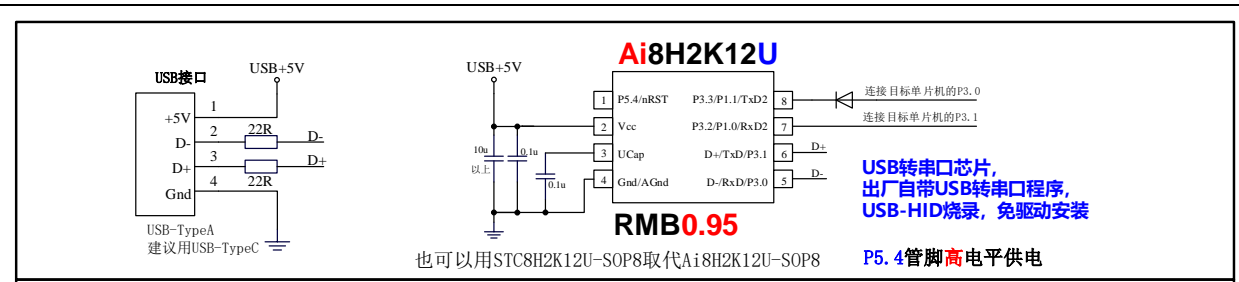
【ISP下载/编程/烧录，操作步骤】

- 1、点击电脑端 ISP 软件的【下载/编程】按钮
- 2、给目标系统上电，或者重新给目标系统上电
如果在点击【下载/编程】按钮前，目标系统已上电，则需要停电再重新上电
电脑端软件提示：下载编程进行中，数秒后提示成功

传统单片机需要外部晶振，现在的单片机不需要外部晶振
传统单片机需要外部高电平复位，现在的不需要，并且已改为低电平复位

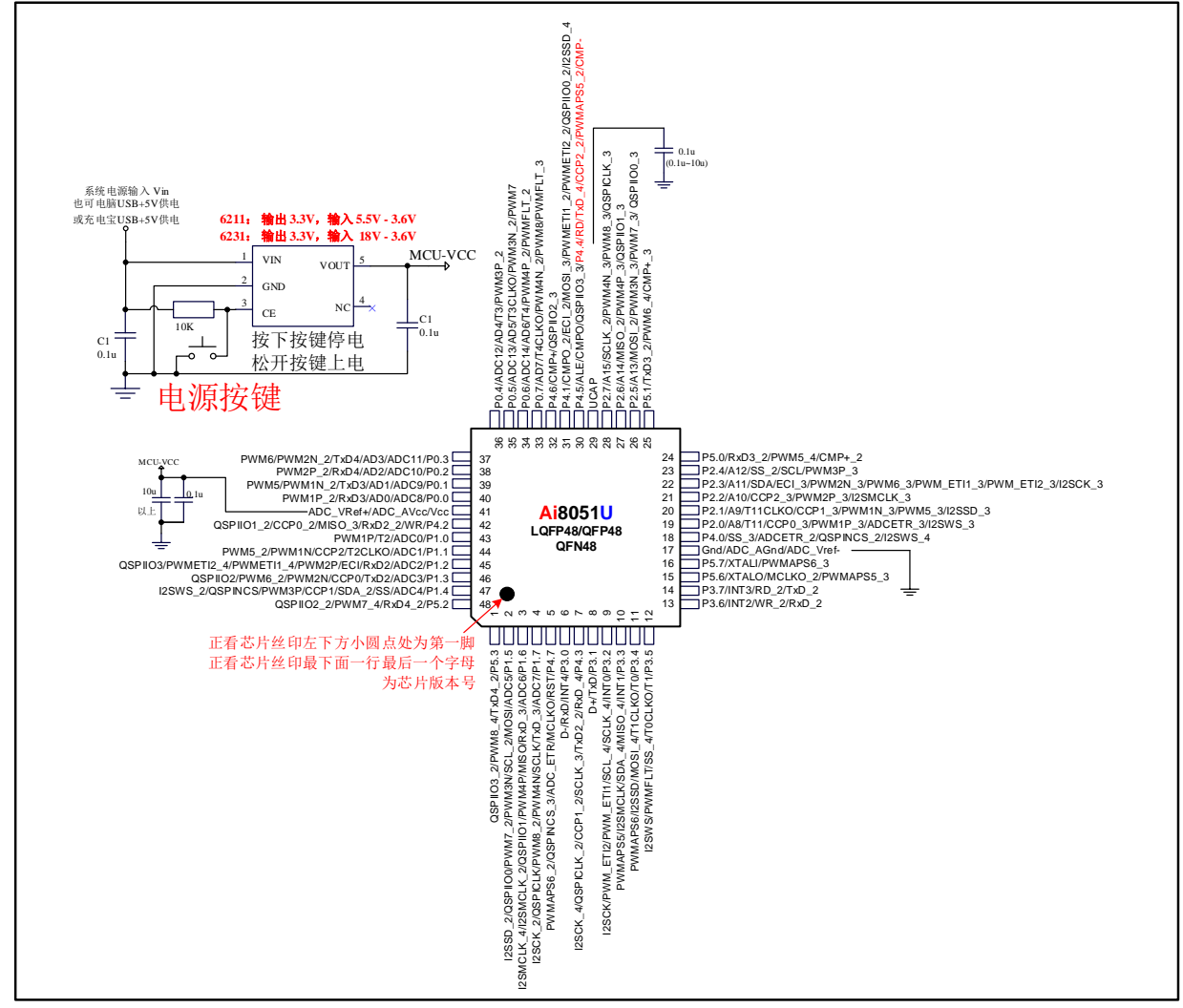


20.1.13 USB 转串口芯片进行烧录, 串口仿真, 手动停电/上电, 3.3V 原理图



【ISP下载/编程/烧录, 操作步骤】

- 1、点击电脑端 ISP 软件的【下载/编程】按钮
 - 2、给目标系统上电, 或者重新给目标系统上电
- 如果在点击【下载/编程】按钮前, 目标系统已上电, 则需要停电再重新上电
电脑端软件提示: 下载编程进行中, 数秒后提示成功

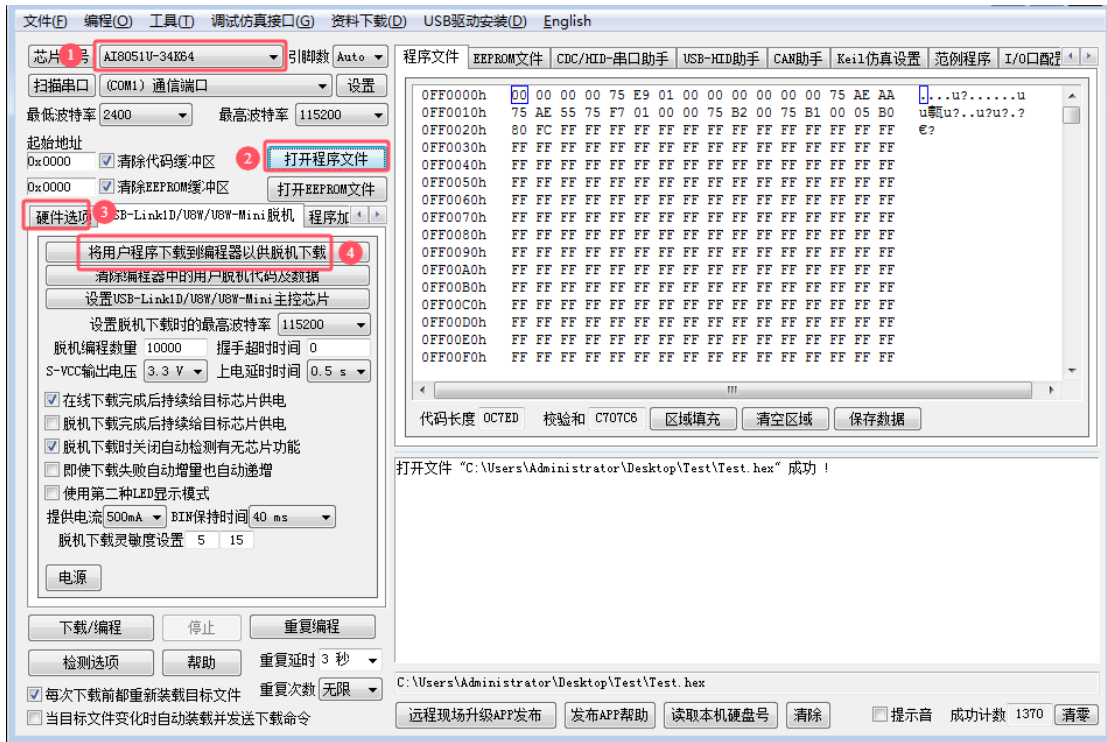


20.1.14 USB-Link1D 支持 脱机下载 说明

脱机下载是指脱离电脑主机进行下载的一种方法，一般是使用下载控制芯片（又称脱机下载母片）进行控制。USB-Link1D 工具除了支持在线 ISP 下载，还支持脱机下载。USB-Link1D 工具使用外部的 22.1184MHz 晶振，可保证对目标芯片进行在线或脱机下载时，校准频率的精度。用户可将代码下载到 USB-Link1D 工具中，就可实现脱机下载。USB-Link1D 主控芯片如内部存储空间不够时，会将部分被下载的用户程序用加密的方式加密放部分到片外串行 Flash。

先将 USB-Link1D 工具使用 USB 线连接到电脑，然后按照下面的步骤进行脱机下载：

- 1、选择目标芯片的型号
- 2、打开需要下载的文件
- 3、设置硬件选项
- 4、进入“USB-Link1D 脱机”页面，点击“将用户程序下载到编程器以供脱机下载”按钮，即可将用户代码下载到 USB-Link1D 工具中。下载完成后便使用 USB-Link1D 工具对目标芯片进行脱机下载了



20.1.15 USB-Link1D 支持 脱机下载, 如何免烧录环节

大批量生产, 如何省去专门的烧录人员, 如何无烧录环节

大批量生产, 你在将由 STC 的 MCU 作为主控芯片的控制板组装到设备里面之前, 在你将 STC MCU 贴片到你的控制板完成之后, 你必须测试你的控制板的好坏。不要说 100%, 直通无问题, 那是抬杠, 不是搞生产, 只要生产, 就会虚焊, 短路, 部分原件贴错, 部分原件采购错。

所以在贴片回来后, 组装到外壳里面之前, 你必须测试, 你的含有 STC MCU 控制板的好坏, 好的去组装, 坏的去维修抢救。

控制板的测试/不是烧录!

控制板的测试环节必须有, 但烧录环节可以省!

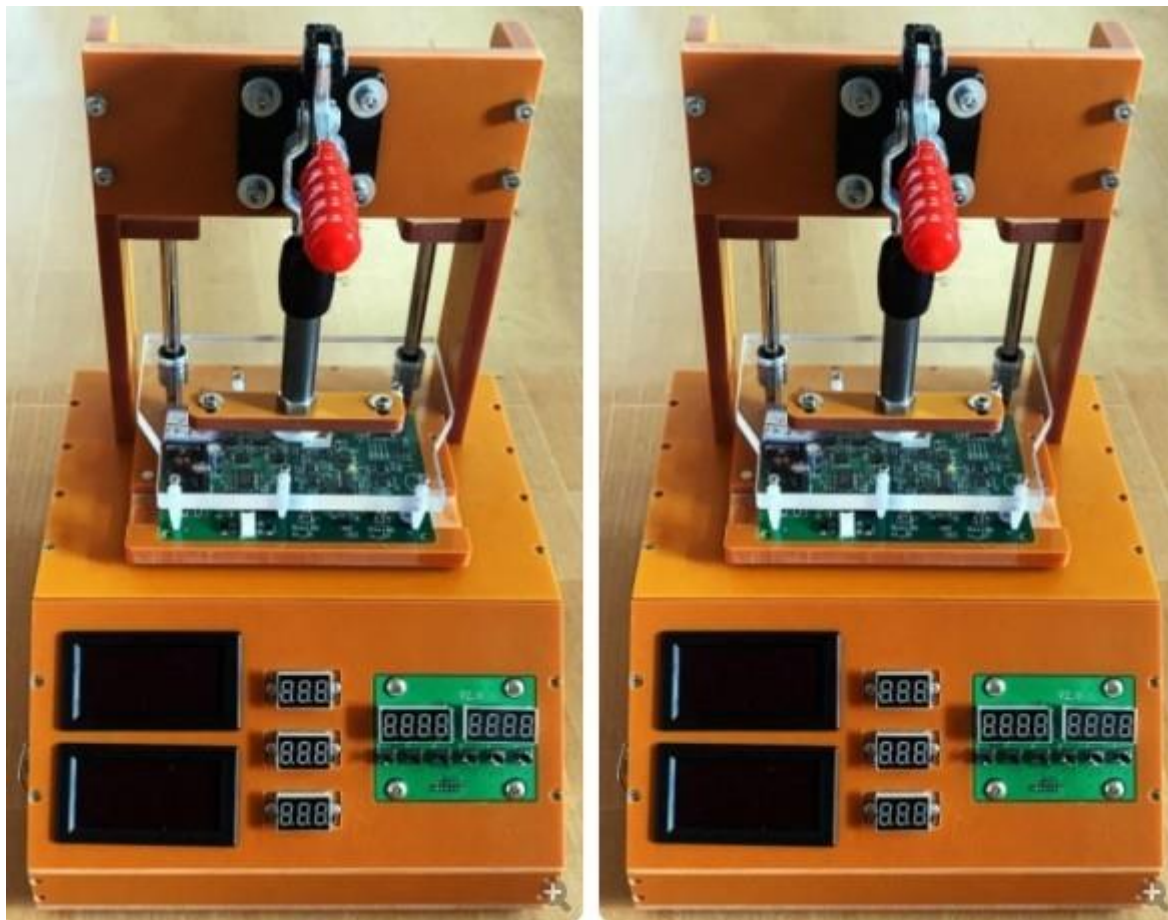
大批量生产, 必须要有方便控制板测试的测试架/下面接上我们的脱机烧录工具:

USB-Link1D / U8W-Mini / U8W, 还要接上其他控制部分!

- 1、通过 USER-VCC、P3.0、P3.1、GND 连接, 要工人每次都开电源
- 2、通过 S-VCC、P3.0、P3.1、GND 连接, 不要你开电源, STC 的脱机工具给你自动供电

外面帮你做一个测试架的成本 500 元以下, 就是有机玻璃, 夹具, 顶针。

1 个测试你控制板是否正常的工人管理 2-3 个 测试架

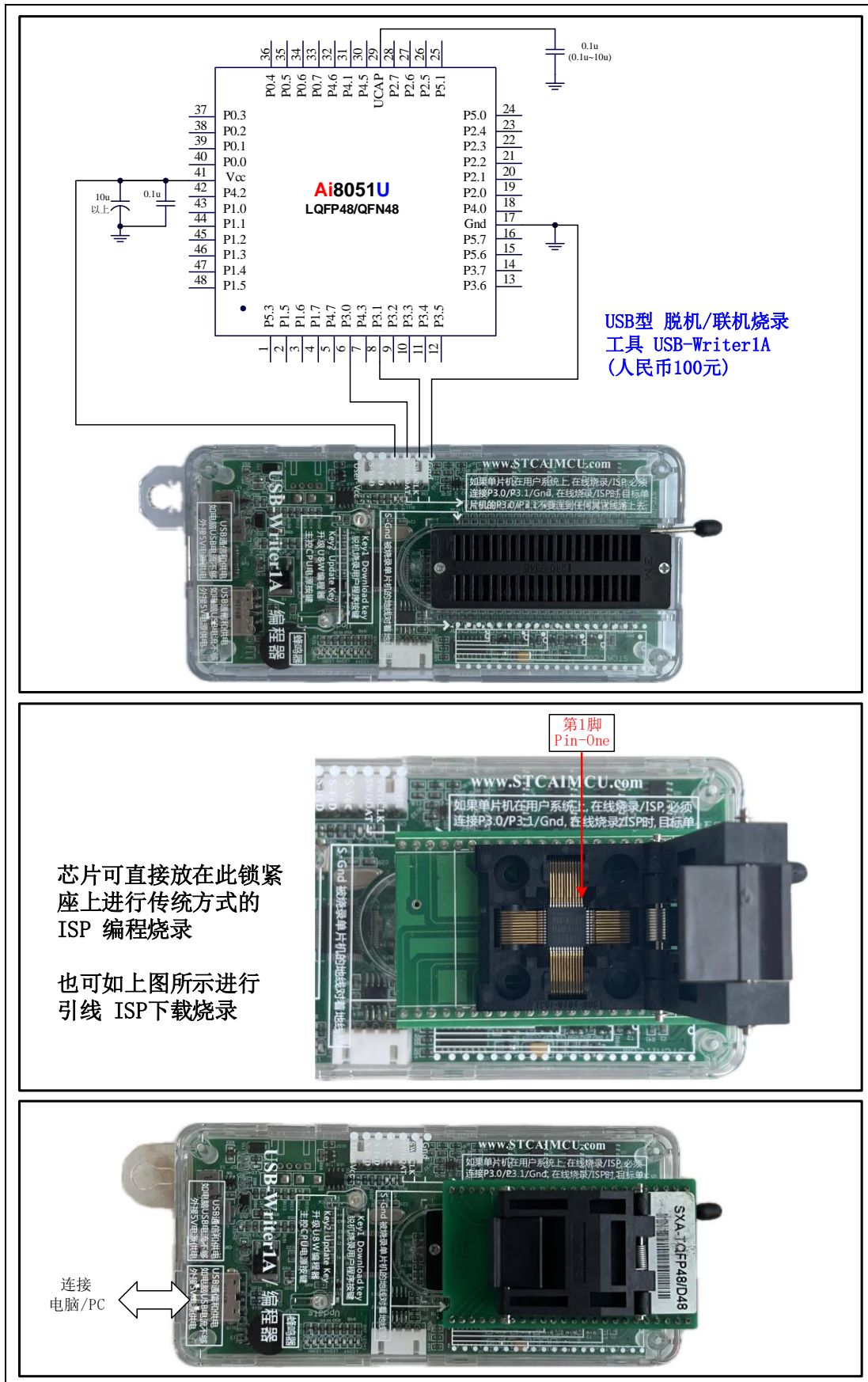


操作流程:

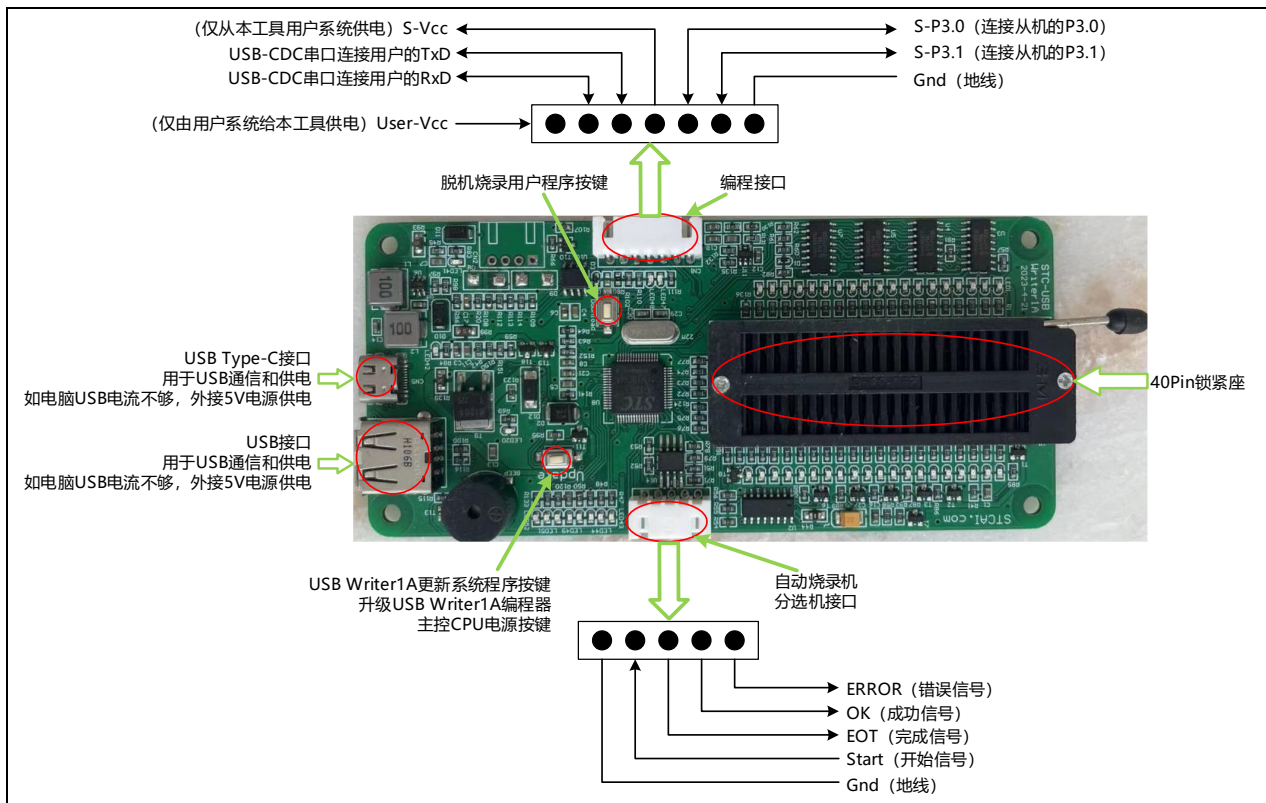
- 1、将你的 MCU 控制板 卡到测试架 1 上

- 2、将你的 MCU 控制板 卡到测试架 2 上，测试架 1 上的程序已烧录完成/感觉不到烧录时间
 - 3、测试 测试架 1 上的 MCU 主控板功能是否正常，正常放到正常区，不正常，放到不正常区
 - 4、给测试架 1 卡上新的未测试的无程序的控制板
 - 5、测试 测试架 2 上的未测试控制板/程序不知何时早就不知不觉的烧好了，换新的未测试未烧录的控制板
 - 6、循环步骤 3 到步骤 5
- =====不需要安排烧录人员

20.1.16 USB-Writer1A 编程器/烧录器 · 支持 · 插在 · 锁紧座上 · 烧录



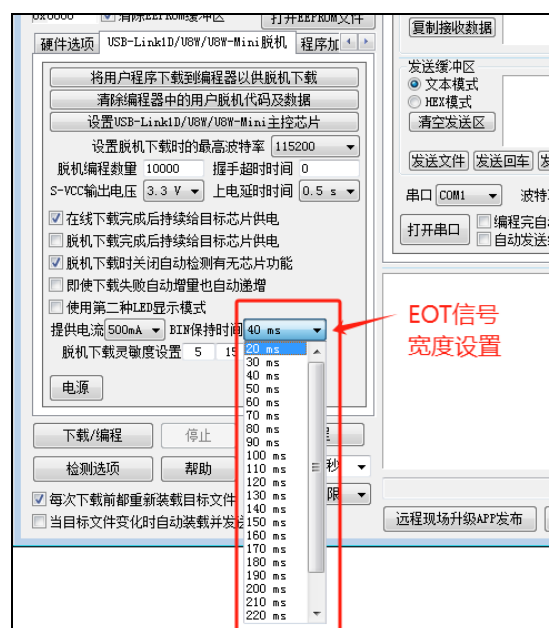
20.1.17 USB-Writer1A 支持 自动烧录机，通信协议和接口



自动烧录接口（分选机自动控制接口）协议：

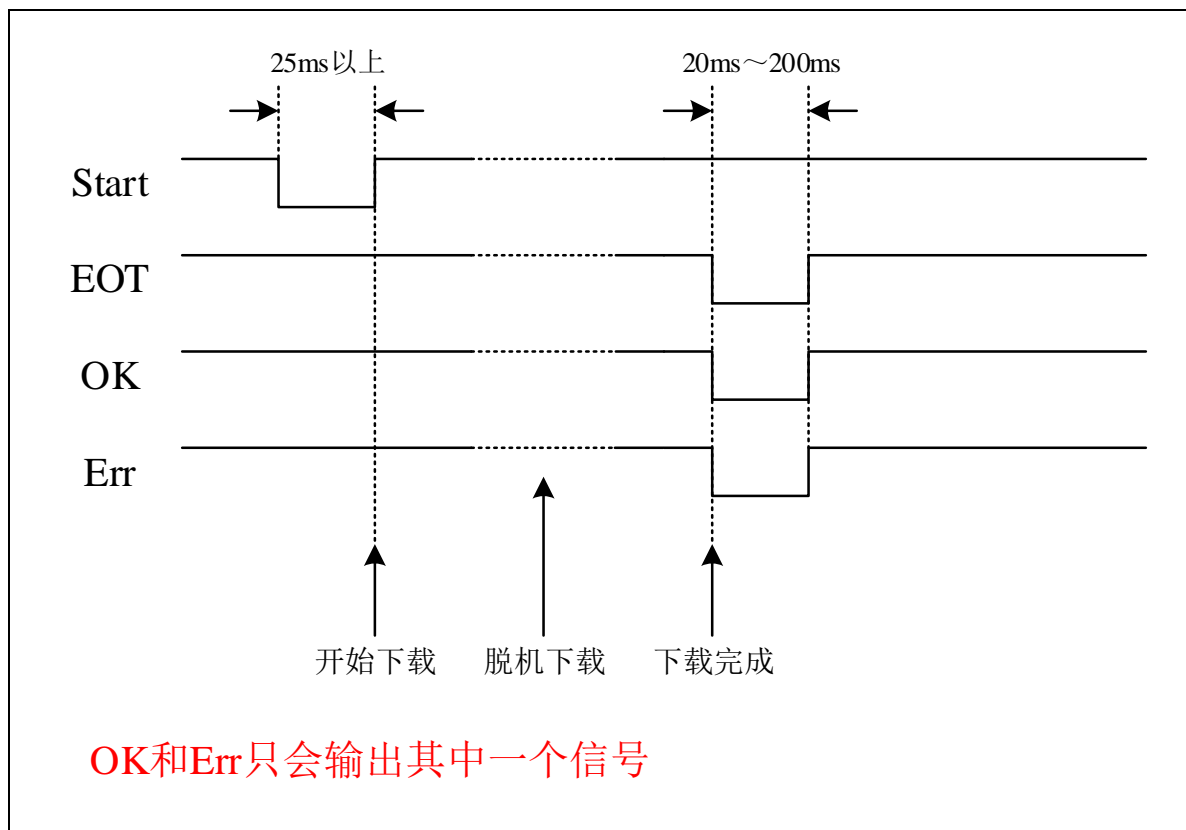
Start: 开始信号输入脚。从外部输入低电平信号触发开始脱机烧录，低电平必须维持 25 毫秒以上

EOT: 烧录完成信号输出脚。脱机烧录完成后，工具输出 20ms~250ms 的低电平 EOT 信号。电平宽度如下图所示的地方进行设置



OK: 良品信号输出脚。下载成功后工具从 OK 脚输出低电平信号，信号与 EOT 信号同步。

Err: 不良品信号输出脚。若下载失败，工具从 ERR 脚输出输出低电平信号，信号与 EOT 完成信号同步。



20.2 LQFP44 管脚图, USB-ISP 下载, 各种 烧录/仿真 线路图

QSPI

| IO0 | IO1 | IO2 | IO3 | SCLK | NCS |
|------|------|------|------|------|------|
| P1.5 | P1.6 | P1.3 | P1.2 | P1.7 | P1.4 |
| P4.1 | P4.2 | P5.2 | P5.3 | P4.3 | P4.0 |
| P2.5 | P2.6 | P4.6 | P4.5 | P2.7 | P4.7 |

独立SPI (MOSI和MISO可切换)

| SS | MOSI | MISO | SCLK |
|------|------|------|------|
| P1.4 | P1.5 | P1.6 | P1.7 |
| P2.4 | P2.5 | P2.6 | P2.7 |
| P4.0 | P4.1 | P4.2 | P4.3 |
| P3.5 | P3.4 | P3.3 | P3.2 |

USART1_SPI (MOSI和MISO不可切换)

| SS | MOSI | MISO | SCLK |
|------|------|------|------|
| P1.4 | P1.5 | P1.6 | P1.7 |
| P2.4 | P2.5 | P2.6 | P2.7 |
| P4.0 | P4.1 | P4.2 | P4.3 |
| P3.5 | P3.4 | P3.3 | P3.2 |

同步/异步串口
USART1, USART2
可做异步串口
或SPI, 分时复用
另可独立的SPI
共可实现3组SPI

USART2_SPI (MOSI和MISO不可切换)

| SS | MOSI | MISO | SCLK |
|------|------|------|------|
| P1.4 | P1.5 | P1.6 | P1.7 |
| P2.4 | P2.5 | P2.6 | P2.7 |
| P4.0 | P4.1 | P4.2 | P4.3 |
| P3.5 | P3.4 | P3.3 | P3.2 |

UCAP 是内部USB模块的 3.3V-LDO 电源输出端, 外接 0.1uF 去耦电容

- 1、USB 不用就不用接外部电容
- 2、MCU-VCC 工作在 3.6V以上, UCAP管脚可挂 0.1uF 去耦电容;
- 3、MCU-VCC 工作在 3.6V以下, UCAP管脚直接短接到 MCU-VCC;
- 4、或不管任何情况, UCAP管脚统一外挂 0.1uF 去耦电容

I²S

| BCK | MCK | Data | LRCK |
|------|------|------|------|
| P3.2 | P3.3 | P3.4 | P3.5 |
| P1.7 | P1.6 | P1.5 | P1.4 |
| P2.3 | P2.2 | P2.1 | P2.0 |
| P4.3 | P1.6 | P4.1 | P4.0 |

I²C

| SCL | SDA |
|------|------|
| P2.4 | P2.3 |
| P1.5 | P1.4 |
| - | - |
| P3.2 | P3.3 |

硬件USB直接下载/仿真 5V 原理图

注意:

- 1、一般不需外部晶振, 我司内部高速HRC时钟完全满足串口通讯需求。如接外部晶振, C1、C2两个电容一定不能省, 否则晶振可能不起振
- 2、RTC时钟必须使用外部32768晶振, 外挂电容要<=20pF, 例如 20p/15p/10p
- 3、若外部连接高速晶振(例如: 24MHz), 外挂电容47pF为宜
- 4、外部晶振会增加额外的系统功耗, 32768晶振会增加1.5uA的功耗

给MCU供电 (可从USB取电)

MCU-Vcc

10K 300R P3.2

低电平复位按键

P4.7-nRST 300R

USB连接好的情况下, 外部按键复位也可进入USB下载模式

P4.7-nRST出厂时默认是P4.7-I/O功能, 要改为复位功能, 需ISP烧录时设置为I/O, 停电一次再上电才生效, 程序区中用户程序y也可改为复位脚或I/O, 这个立即生效。

备注: 上图中红色管脚部分是 2024 年 10 月 15 日之后生产的芯片才有。

现在带硬件 USB 的 MCU 支持用硬件 USB 下载, 因为用的是 USB-HID 通信协议, 不需要安装任何驱动。只要 USB 鼠标、USB 键盘能工作, USB-HID 驱动就是好的, 不要安装 USB-HID 驱动, 免驱。在 D-/P3.0, D+/P3.1 与 PC-USB 端口连接好的状况下, USB-ISP 下载程序有如下三种模式:

【USB 下载方法一, P3.2 按键, 再结合停电上电下载】

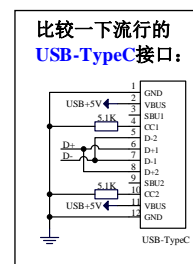
- 1、按下板子上的 P3.2/INT0 按键, 就是 P3.2 接地
- 2、给目标芯片重新上电, 不管之前是否已通电。
 - ===电子开关是按下停电后再松开就是上电
 - 等待电脑端 ISP 下载软件中自动识别出“(HID1) USB Writer”后, 就与 P3.2 状态无关了, 这时可以松开 P3.2 按键 (P3.2 在用户程序区可做其它任意用途)
 - ===传统的机械自锁紧开关是按上来停电, 按下去是上电
- 3、点击电脑端下载软件中的【下载/编程】按钮 (注意: USB 下载与串口下载的操作顺序不同) 下载进行中, 几秒钟后, 提示下载成功!

【USB 下载方法二，复位管脚低电平复位下载】

USB 连接好并已上电的情况下，外部按键复位也可进入 USB 下载模式，注意：

P4.7-nRST 出厂时默认是 P4.7-I/O 功能，要改为复位功能，需 ISP 烧录时取消设置复位脚用作 I/O 口，停电一次再上电才生效，程序区中用户程序也可改为复位脚或 I/O，这个立即生效。

- 1、按下 P4.7-nRST 外接的低电平复位按键复位 MCU，
松开复位键，MCU 从系统程序区启动，判断是否要下载用户程序，
等待电脑端 ISP 下载软件中自动识别出“(HID1) USB Writer”后
- 2、点击电脑端下载软件中的【下载/编程】按钮
下载进行中，几秒钟后，提示下载成功！



【USB 下载方法三，从用户程序区软复位到系统区下载】

USB 连接好并已上电的情况下，从用户程序区软复位到系统区也可进入 USB 下载模式

- 1、在用户程序区运行软复位到系统区的程序，就是 IAP_CONTR 寄存器送 60H
等待电脑端 ISP 下载软件中自动识别出“(HID1) USB Writer”后
- 2、点击电脑端下载软件中的【下载/编程】按钮
下载进行中，几秒钟后，提示下载成功！

USB 下载 注意事项：

拔插 USB 插头不能代替上面线路图中的电源开关。正常操作步骤如下：

USB 的【Gnd, D+, D-】接好的情况下，按下 P3.2 按键接地，再通过正常的电源开关给 MCU 供电或重新供电，让 MCU 冷启动进入系统程序区，判断是否需要等待电脑端 USB 下载程序。

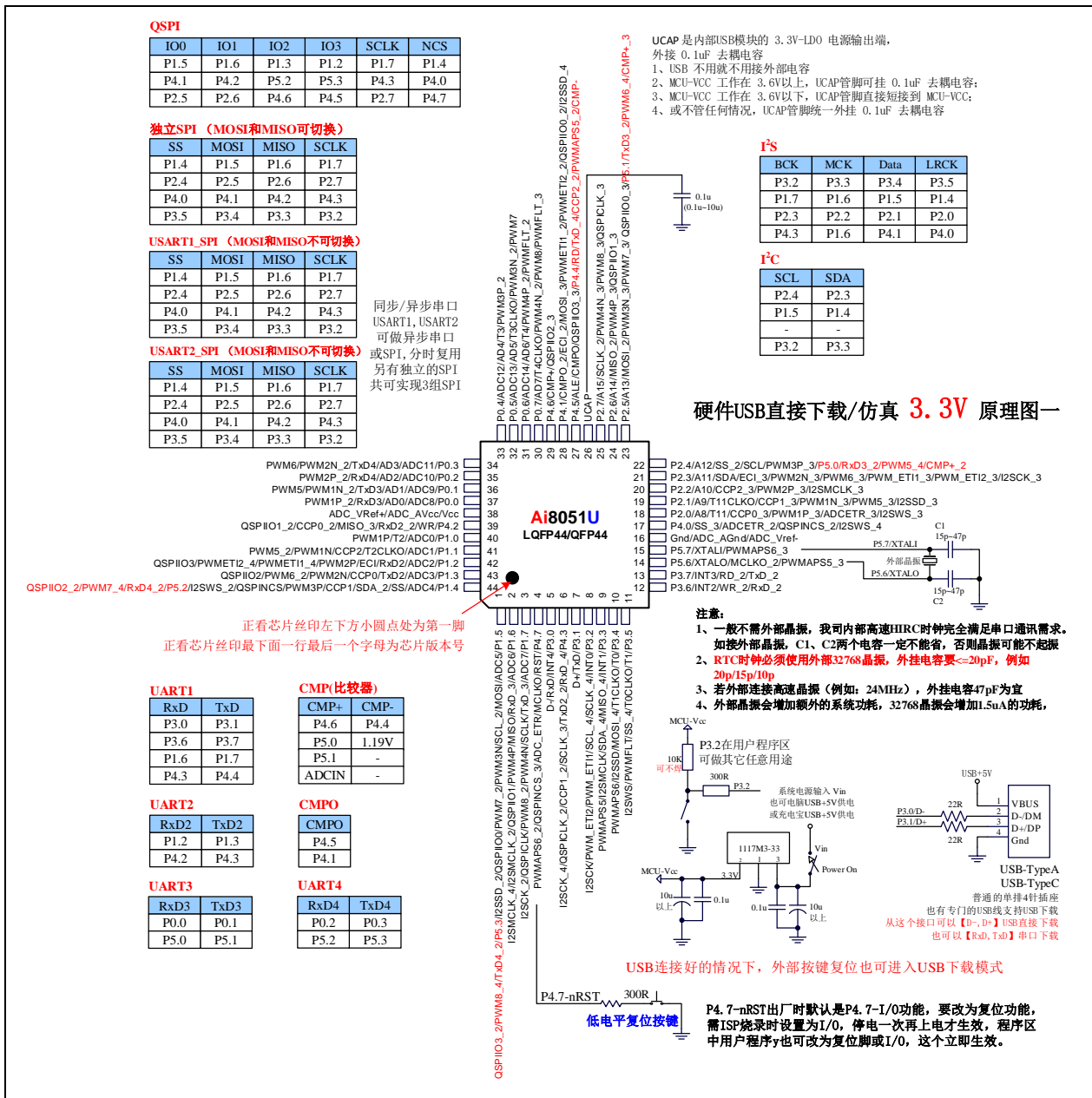
拔插 USB 插头代替电源开关不能每次都能成功进行 USB 下载的原因：

拔插 USB 插头，如【Gnd, USB+5V】已接触好，已供电，而【D+, D-】有一个甚至两个信号线还没有接触好，MCU 已上电，开始跑系统区程序时，发现 USB 还没接触好，则会从系统区软复位到用户程序区跑用户程序，不再进入等待 USB 下载模式，本次就无法顺利进行 USB 下载。

很多人经过多次插拔 USB，才能碰到 1 次【D+, D-】接触好的情况下，【Gnd, USB+5V】才开始接触好，才开始供电，才能成功进入 USB 下载。插 USB 插头代替供电，不能保证【Gnd, D+, D-, USB+5V】的接触顺序，所以，必须使用正常的电源开关，才能确保每次下载都能成功。

关于 I/O 的注意事项：

- 1、P3.0 和 P3.1 口上电后的状态为弱上拉/准双向口模式
- 2、除 P3.0 和 P3.1 外，其余所有 IO 口上电后的状态均为高阻输入状态，用户在使用 IO 口前必须先设置 IO 口模式
- 3、芯片上电时，若 P3.0 和 P3.1 同时为低电平，P3.2 口会短时间开启内部 4K 上拉，用以读取 P3.2 口外部状态来判断是否需要进入 USB 下载模式
- 4、芯片上电时如果不需要使用 USB 进行 ISP 下载，P3.0/P3.1/P3.2 这 3 个 I/O 口不能同时为低电平，否则会进入 USB 下载模式而无法运行用户代码
- 5、当使用 P4.7 当作复位脚时，这个端口内部的 4K 上拉电阻会一直打开；但 P4.7 做普通 I/O 口时，基于这个 I/O 口与复位脚共享管脚的特殊考量，端口内部的 4K 上拉电阻依然会打开大约 6.5 毫秒时间，再自动关闭（当用户的电路设计需要使用 P4.7 口驱动外部电路时，请务必考虑上电瞬间会有 6.5 毫秒时间的高电平的问题）



备注：上图中红色管脚部分是 2024 年 10 月 15 日之后生产的芯片才有。

现在带硬件 USB 的 MCU 支持用硬件 USB 下载，因为用的是 USB-HID 通信协议，不需要安装任何驱动。

只要 USB 鼠标、USB 键盘能工作，USB-HID 驱动就是好的，不要安装 USB-HID 驱动，免驱。

在 D-/P3.0，D+/P3.1 与 PC-USB 端口连接好的状况下，USB-ISP 下载程序有如下三种模式：

【USB 下载方法一，P3.2 按键，再结合停电上电下载】

1、按下板子上的 P3.2/INT0 按键，就是 P3.2 接地

2、给目标芯片重新上电，不管之前是否已通电。

===电子开关是按下停电后再松开就是上电

等待电脑端 ISP 下载软件中自动识别出“(HID1) USB Writer”后，就与 P3.2 状态无关了，这时可以松开 P3.2 按键（P3.2 在用户程序区可做其它任意用途）

===传统的机械自锁紧开关是按上来停电，按下去是上电

3、点击电脑端下载软件中的【下载/编程】按钮（注意：USB 下载与串口下载的操作顺序不同）

下载进行中，几秒钟后，提示下载成功！

【USB 下载方法二，复位管脚低电平复位下载】

USB 连接好并已上电的情况下，外部按键复位也可进入 USB 下载模式，注意：

P4.7-nRST 出厂时默认是 P4.7-I/O 功能，要改为复位功能，需 ISP 烧录时取消设置复位脚用作 I/O 口，停电一次再上电才生效，程序区中用户程序也可改为复位脚或 I/O，这个立即生效。

- 1、按下 P4.7-nRST 外接的低电平复位按键复位 MCU，
松开复位键，MCU 从系统程序区启动，判断是否要下载用户程序，
等待电脑端 ISP 下载软件中自动识别出“(HID1) USB Writer”后
- 2、点击电脑端下载软件中的【下载/编程】按钮
下载进行中，几秒钟后，提示下载成功！

【USB 下载方法三，从用户程序区软复位到系统区下载】

USB 连接好并已上电的情况下，从用户程序区软复位到系统区也可进入 USB 下载模式

- 1、在用户程序区运行软复位到系统区的程序，就是 IAP_CONTR 寄存器送 60H
等待电脑端 ISP 下载软件中自动识别出“(HID1) USB Writer”后
- 2、点击电脑端下载软件中的【下载/编程】按钮
下载进行中，几秒钟后，提示下载成功！

USB 下载 注意事项:

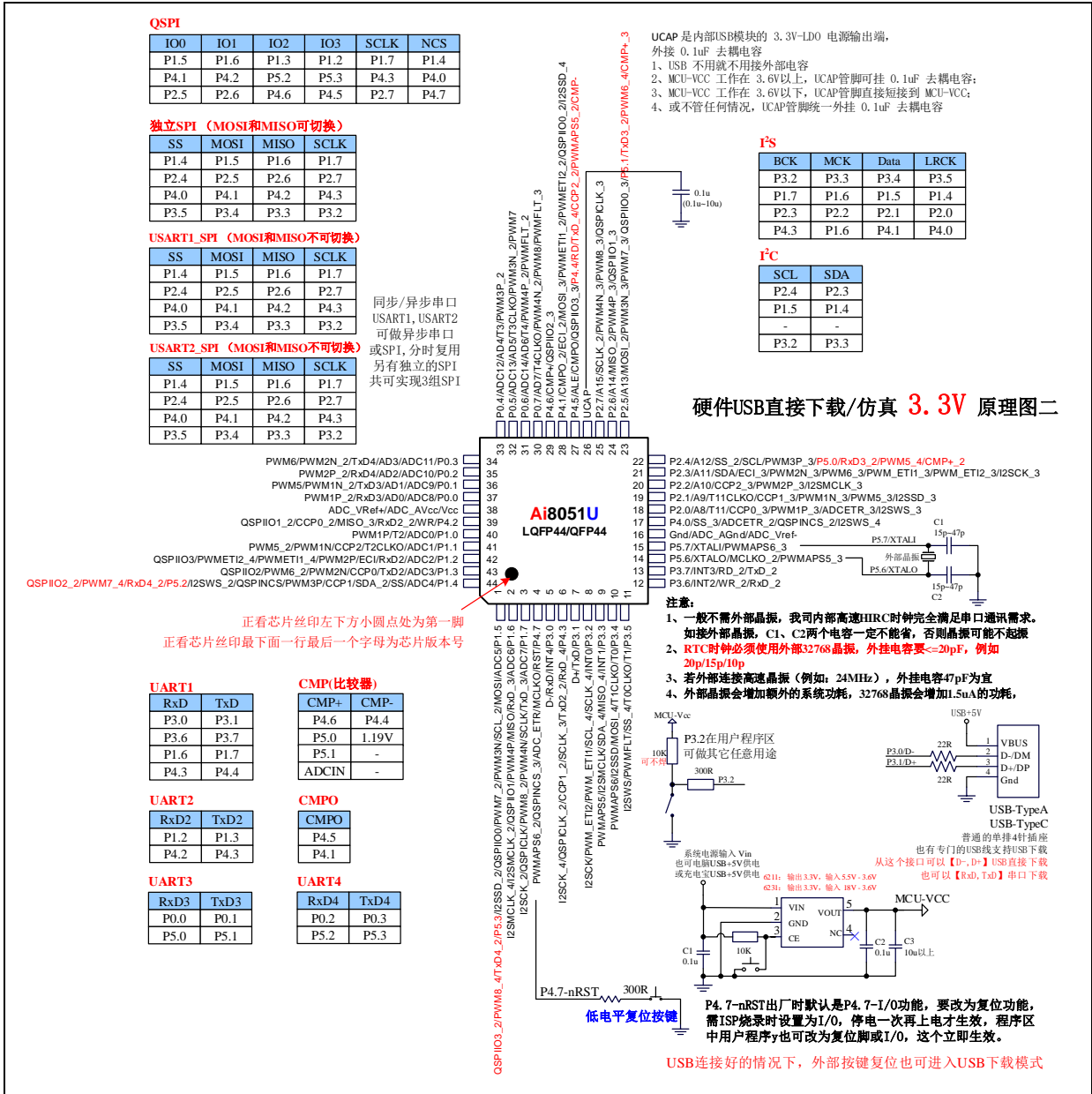
拔插 USB 插头不能代替上面线路图中的电源开关。正常操作步骤如下：

USB 的【Gnd, D+, D-】接好的情况下，按下 P3.2 按键接地，再通过正常的电源开关给 MCU 供电或重新供电，让 MCU 冷启动进入系统程序区，判断是否需要等待电脑端 USB 下载程序。

拔插 USB 插头代替电源开关不能每次都能成功进行 USB 下载的原因：

拔插 USB 插头，如【Gnd, USB+5V】已接触好，已供电，而【D+, D-】有一个甚至两个信号线还没有接触好，MCU 已上电，开始跑系统区程序时，发现 USB 还没接触好，则会从系统区软复位到用户程序区跑用户程序，不再进入等待 USB 下载模式，本次就无法顺利进行 USB 下载。

很多人经过多次插拔 USB，才能碰到 1 次【D+, D-】接触好的情况下，【Gnd, USB+5V】才开始接触好，才开始供电，才能成功进入 USB 下载。插 USB 插头代替供电，不能保证【Gnd, D+, D-, USB+5V】的接触顺序，所以，必须使用正常的电源开关，才能确保每次下载都能成功。



现在带硬件 USB 的 MCU 支持用硬件 USB 下载, 因为用的是 USB-HID 通信协议, 不需要安装任何驱动。只要 USB 鼠标、USB 键盘能工作, USB-HID 驱动就是好的, 不要安装 USB-HID 驱动, 免驱。在 D-/P3.0, D+/P3.1 与 PC-USB 端口连接好的状况下, USB-ISP 下载程序有如下三种模式:

【USB 下载方法一, P3.2 按键, 再结合停电上电下载】

- 1、按下板子上的 P3.2/INT0 按键, 就是 P3.2 接地
- 2、给目标芯片重新上电, 不管之前是否已通电。
 - ===电子开关是按下停电后再松开就是上电
 - 等待电脑端 ISP 下载软件中自动识别出“(HID1) USB Writer”后, 就与 P3.2 状态无关了, 这时可以松开 P3.2 按键 (P3.2 在用户程序区可做其它任意用途)
 - ===传统的机械自锁紧开关是按上来停电, 按下去是上电
- 3、点击电脑端下载软件中的【下载/编程】按钮 (注意: USB 下载与串口下载的操作顺序不同) 下载进行中, 几秒钟后, 提示下载成功!

【USB 下载方法二，复位管脚低电平复位下载】

USB 连接好并已上电的情况下，外部按键复位也可进入 USB 下载模式，注意：

P4.7-nRST 出厂时默认是 P4.7-I/O 功能，要改为复位功能，需 ISP 烧录时取消设置复位脚用作 I/O 口，停电一次再上电才生效，程序区中用户程序也可改为复位脚或 I/O，这个立即生效。

- 1、按下 P4.7-nRST 外接的低电平复位按键复位 MCU，
松开复位键，MCU 从系统程序区启动，判断是否要下载用户程序，
等待电脑端 ISP 下载软件中自动识别出“(HID1) USB Writer”后
- 2、点击电脑端下载软件中的【下载/编程】按钮
下载进行中，几秒钟后，提示下载成功！

【USB 下载方法三，从用户程序区软复位到系统区下载】

USB 连接好并已上电的情况下，从用户程序区软复位到系统区也可进入 USB 下载模式

- 1、在用户程序区运行软复位到系统区的程序，就是 IAP_CONTR 寄存器送 60H
等待电脑端 ISP 下载软件中自动识别出“(HID1) USB Writer”后
- 2、点击电脑端下载软件中的【下载/编程】按钮
下载进行中，几秒钟后，提示下载成功！

USB 下载 注意事项:

拔插 USB 插头不能代替上面线路图中的电源开关。正常操作步骤如下：

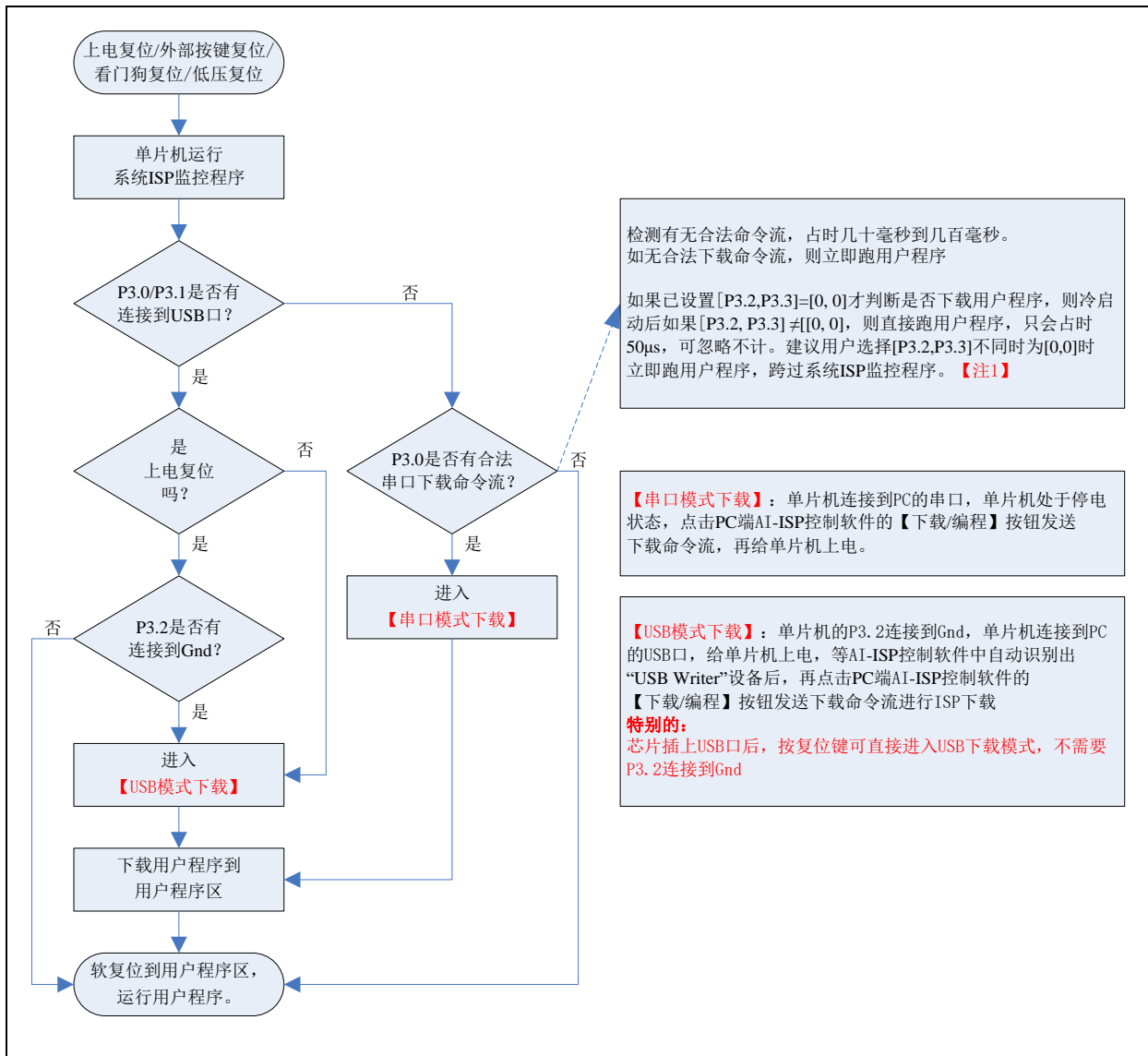
USB 的【Gnd, D+, D-】接好的情况下，按下 P3.2 按键接地，再通过正常的电源开关给 MCU 供电或重新供电，让 MCU 冷启动进入系统程序区，判断是否需要等待电脑端 USB 下载程序。

拔插 USB 插头代替电源开关不能每次都能成功进行 USB 下载的原因：

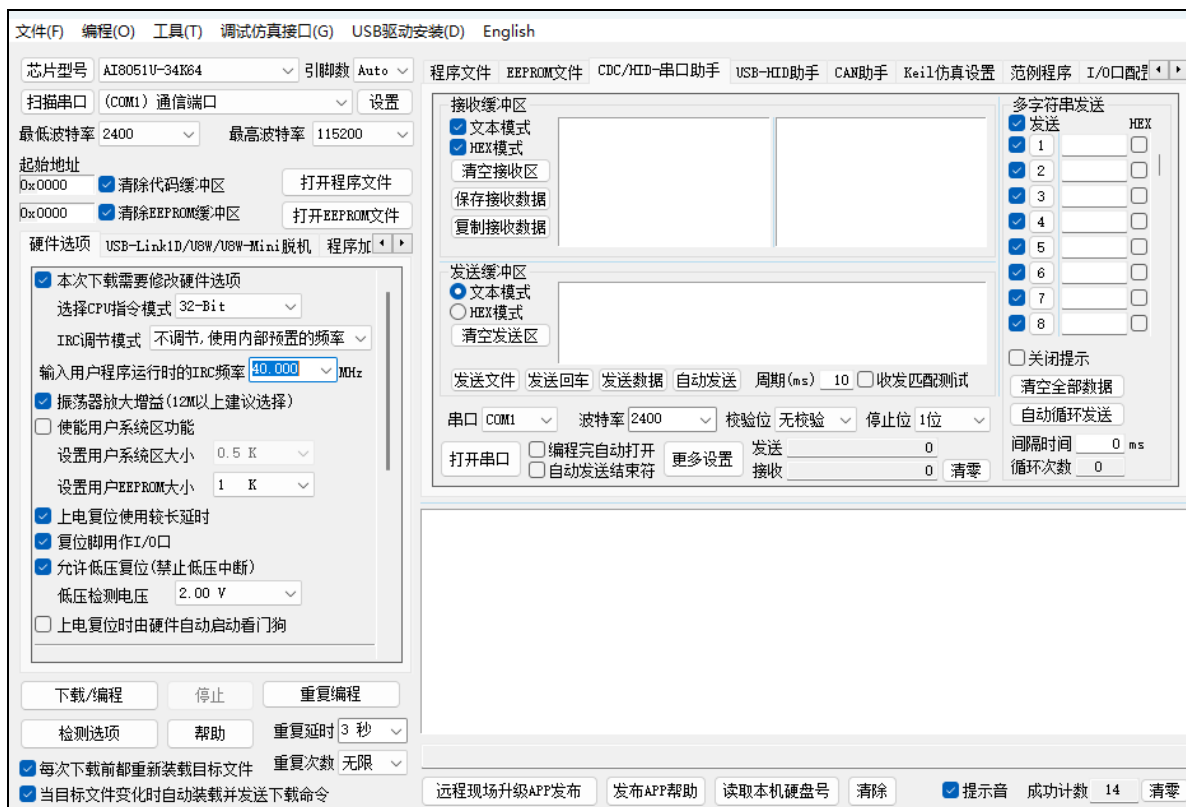
拔插 USB 插头，如【Gnd, USB+5V】已接触好，已供电，而【D+, D-】有一个甚至两个信号线还没有接触好，MCU 已上电，开始跑系统区程序时，发现 USB 还没接触好，则会从系统区软复位到用户程序区跑用户程序，不再进入等待 USB 下载模式，本次就无法顺利进行 USB 下载。

很多人经过多次插拔 USB，才能碰到 1 次【D+, D-】接触好的情况下，【Gnd, USB+5V】才开始接触好，才开始供电，才能成功进入 USB 下载。插 USB 插头代替供电，不能保证【Gnd, D+, D-, USB+5V】的接触顺序，所以，必须使用正常的电源开关，才能确保每次下载都能成功。

ISP 下载流程图（硬件/软件模拟 USB+串口模式）：



打开 AIapp-ISP-V6.94S 以上版本软件，如下图所示：



选择好对应的正确型号，打开要烧录的文件

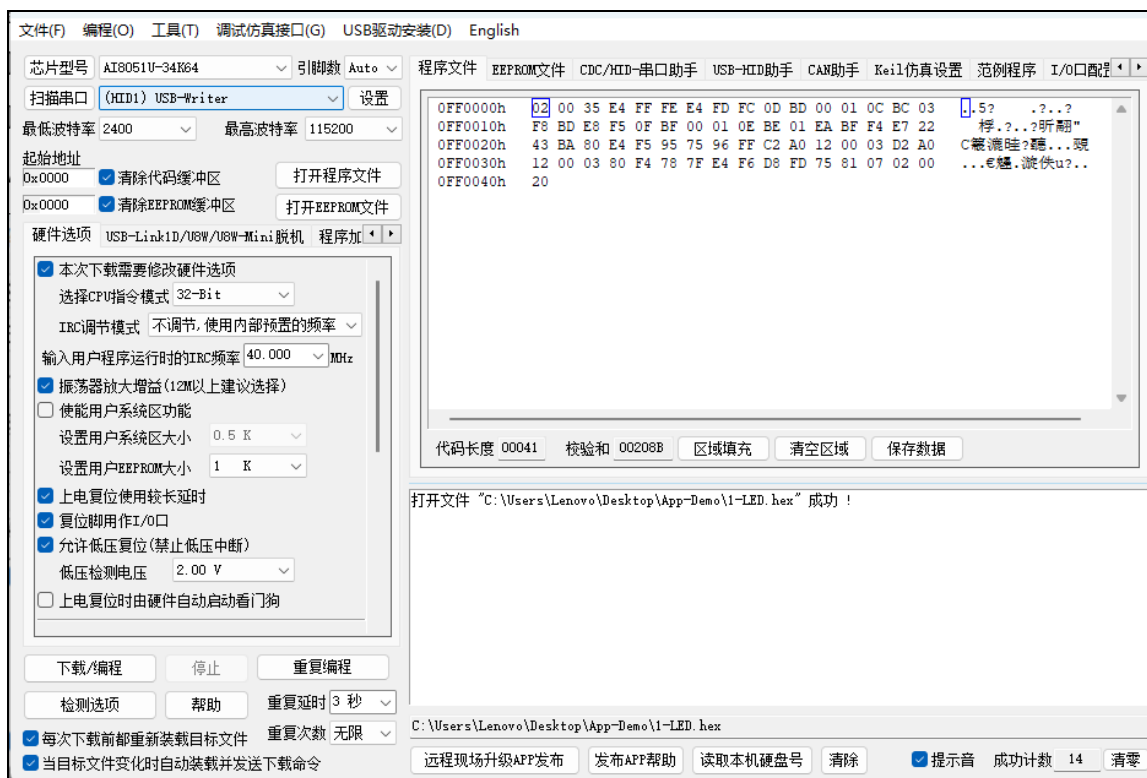
将 USB 数据线，如前面的原理图连接好，

注意是【USB+5V, D-, D+, Gnd】USB 数据线，不是【USB+5V, NC, NC, Gnd】USB 电源线

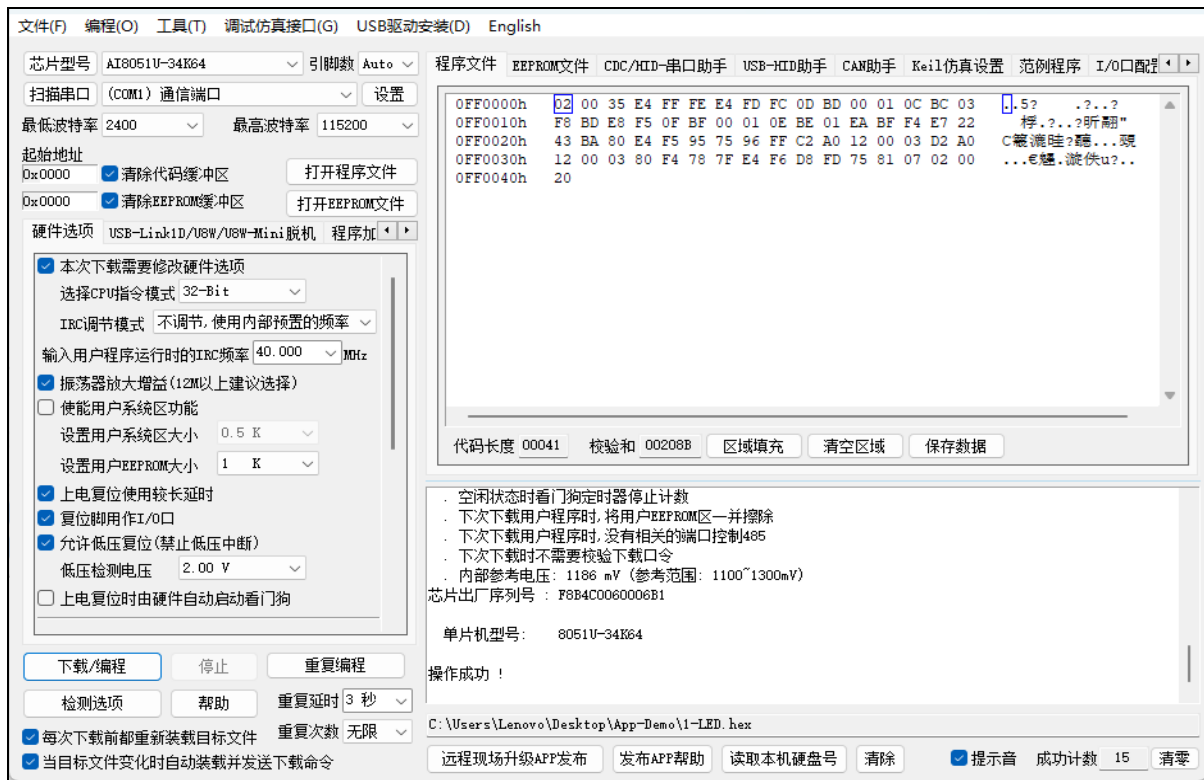
在 P3.2 接地按键按下的状态下，

给 MCU 上电，或重新上电。

则 AIapp-ISP 软件出现如下显示：



点击“下载/编程”按钮，
则会如下图显示：正在下载用户代码，操作成功！



如上硬件 USB，ISP 下载/编程 烧录成功。

QSPI

| IO0 | IO1 | IO2 | IO3 | SCLK | NCS |
|------|------|------|------|------|------|
| P1.5 | P1.6 | P1.3 | P1.2 | P1.7 | P1.4 |
| P4.1 | P4.2 | P5.2 | P5.3 | P4.3 | P4.0 |
| P2.5 | P2.6 | P4.6 | P4.5 | P2.7 | P4.7 |

独立SPI (MOSI和MISO可切换)

| SS | MOSI | MISO | SCLK |
|------|------|------|------|
| P1.4 | P1.5 | P1.6 | P1.7 |
| P2.4 | P2.5 | P2.6 | P2.7 |
| P4.0 | P4.1 | P4.2 | P4.3 |
| P3.5 | P3.4 | P3.3 | P3.2 |

USART1_SPI (MOSI和MISO不可切换)

| SS | MOSI | MISO | SCLK |
|------|------|------|------|
| P1.4 | P1.5 | P1.6 | P1.7 |
| P2.4 | P2.5 | P2.6 | P2.7 |
| P4.0 | P4.1 | P4.2 | P4.3 |
| P3.5 | P3.4 | P3.3 | P3.2 |

同步/异步串口
USART1, USART2
可做异步串口
或SPI, 分时复用
另有独立的SPI
共可实现3组SPI

USART2_SPI (MOSI和MISO不可切换)

| SS | MOSI | MISO | SCLK |
|------|------|------|------|
| P1.4 | P1.5 | P1.6 | P1.7 |
| P2.4 | P2.5 | P2.6 | P2.7 |
| P4.0 | P4.1 | P4.2 | P4.3 |
| P3.5 | P3.4 | P3.3 | P3.2 |

i²S

| BCK | MCK | Data | LRCK |
|------|------|------|------|
| P3.2 | P3.3 | P3.4 | P3.5 |
| P1.7 | P1.6 | P1.5 | P1.4 |
| P2.3 | P2.2 | P2.1 | P2.0 |
| P4.3 | P1.6 | P4.1 | P4.0 |

i²C

| SCL | SDA |
|------|------|
| P2.4 | P2.3 |
| P1.5 | P1.4 |
| - | - |
| P3.2 | P3.3 |

Ai8051U LQFP44/QFP44

UART1

| RxD | TxD |
|------|------|
| P3.0 | P3.1 |
| P3.6 | P3.7 |
| P1.6 | P1.7 |
| P4.3 | P4.4 |

UART2

| RxD2 | TxD2 |
|------|------|
| P1.2 | P1.3 |
| P4.2 | P4.3 |

UART3

| RxD3 | TxD3 |
|------|------|
| P0.0 | P0.1 |
| P5.0 | P5.1 |

CMP(比较器)

| CMP+ | CMP- |
|-------|-------|
| P4.6 | P4.4 |
| P5.0 | 1.19V |
| P5.1 | - |
| ADCIN | - |

CMPO

| CMPO |
|------|
| P4.5 |
| P4.1 |

UART4

| RxD4 | TxD4 |
|------|------|
| P0.2 | P0.3 |
| P5.2 | P5.3 |

正看芯片丝印在下方小圆点处为第一脚
正看芯片丝印在下方一行最后一个字母为芯片版本号
建议在Vcc和Gnd之间就近加上电源去耦电容22uF和0.1uF,
可去除电源线噪声, 提高抗干扰能力

USB Link1D工具: 支持全自动停电-上电在下载 / 脱机下载 / 仿真

【应用场景一: 从本工具给目标系统 自动 停电/上电, 供电】
点击 电脑端 ISP 软件的【下载/编程】按钮, 工具会 自动 给目标系统停电0.5秒/再自动供电, 数秒后提示下载编程成功, 工具默认会再 自动 给目标系统停电0.5秒/再自动供电给目标系统工作。

【应用场景二: 不从本工具给目标系统供电】
1、点击 电脑端 ISP 软件的【下载/编程】按钮
2、给目标系统上电, 或者重新上电(如果在点击【下载/编程】按钮前已上电, 则需要停电重新上电), 下载编程进行中, 数秒后提示下载编程成功, 目标MCU会自动复位到用户程序区自动跑用户程序。
部分不常用设置, 需要停电上电一次才生效, 如改变 EEPROM大小, P4.7/nRST变成复位脚

备注: 上图中红色管脚部分是 2024 年 10 月 15 日之后生产的芯片才有。

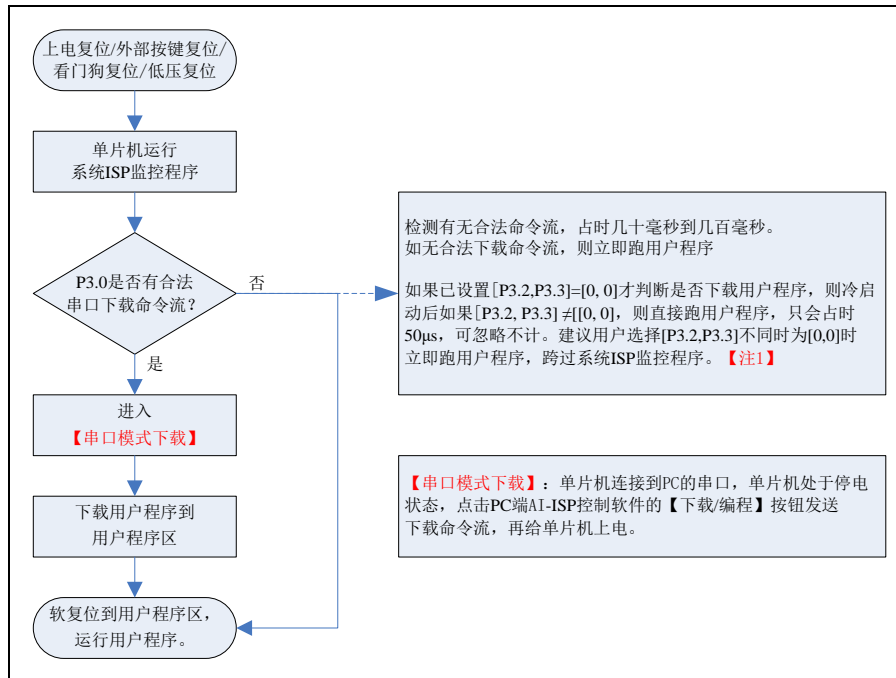
USB 转串口/TTL, 全自动 ISP 下载步骤:

- 1、按照如图所示的连接方式将 USB-Link1D 和目标芯片连接
- 2、点击 ISP 下载软件中的“下载/编程”按钮

3、开始 ISP 下载

(注意: 若是使用 USB-Link1D 给目标系统供电, 目标系统的总电流不能大于 200mA, 否则会导致下载失败。)

ISP 下载流程图 (串口下载模式)



将【MCU-VCC, P3.0, P3.1, Gnd】, 如前面的原理图连接到 USB-Link1D 工具;

将 USB-Link1D 全自动烧录工具, 通过 USB 数据线连接到电脑,【USB+5V, D-, D+, Gnd】

打开 AIapp-ISP-V6.94S 以上版本软件

则 AIapp-ISP 软件显示如下:

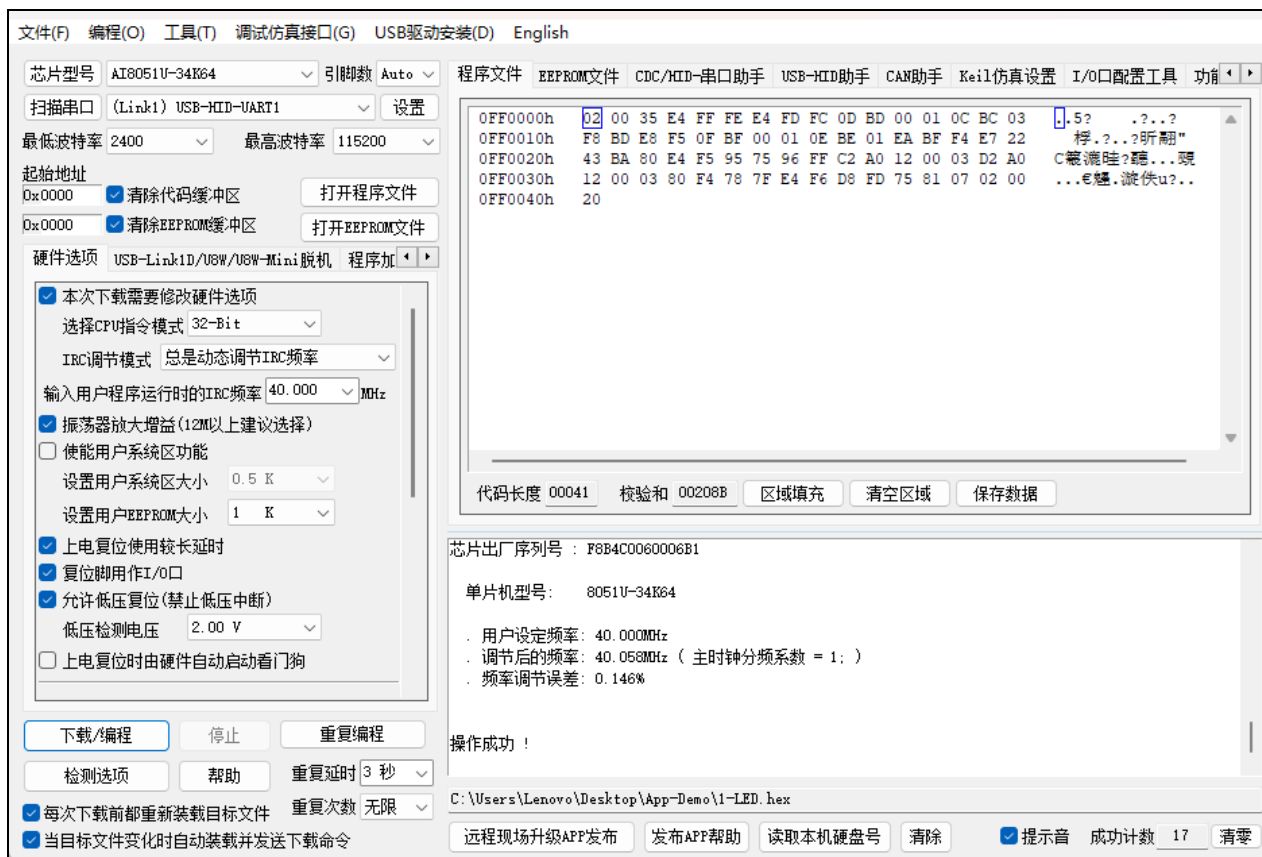


选择好对应的正确型号,

打开要烧录的文件

点击“下载/编程”按钮,全自动烧录


则 AIapp-ISP 软件出现如下显示:



关于 I/O 的注意事项:

- 1、P3.0 和 P3.1 口上电后的状态为弱上拉/准双向口模式
- 2、除 P3.0 和 P3.1 外,其余所有 IO 口上电后的状态均为高阻输入状态,用户在使用 IO 口前必须先设置 IO 口模式
- 3、芯片上电时,若 P3.0 和 P3.1 同时为低电平,P3.2 口会短时间开启内部 4K 上拉,用以读取 P3.2 口外部状态来判断是否需要进入 USB 下载模式
- 4、芯片上电时如果不需要使用 USB 进行 ISP 下载,P3.0/P3.1/P3.2 这 3 个 I/O 口不能同时为低电平,否则会进入 USB 下载模式而无法运行用户代码
- 5、当使用 P4.7 当作复位脚时,这个端口内部的 4K 上拉电阻会一直打开;但 P4.7 做普通 I/O 口时,基于这个 I/O 口与复位脚共享管脚的特殊考量,端口内部的 4K 上拉电阻依然会打开大约 6.5 毫秒时间,再自动关闭(当用户的电路设计需要使用 P4.7 口驱动外部电路时,请务必考虑上电瞬间会有 6.5 毫秒时间的高电平的问题)

20.2.1 USB-Link1D 对 Ai8051U 自动停电/上电烧录, 串口仿真+串口通讯



USB Link1D工具: 支持全自动停电-上电在线下载 / 脱机下载 / 仿真

【应用场景一: 从本工具给目标系统 自动 停电/上电, 供电】
 点击 电脑端 ISP 软件的【下载/编程】按钮, 工具会 自动 给目标系统停电0.5秒/再自动供电, 数秒后提示下载编程成功, 工具默认会再 自动 给目标系统停电0.5秒/再自动供电给目标系统工作。

【应用场景二: 不从本工具给目标系统供电】
 1、点击 电脑端 ISP 软件的【下载/编程】按钮
 2、给目标系统上电, 或者重新上电(如果在点击【下载/编程】按钮前已上电, 则需要停电重新上电), 下载编程进行中, 数秒后提示下载编程成功, 目标MCU会自动复位到用户程序区自动跑用户程序。
 部分不常用设置, 需要停电上电一次才生效, 如改变 EEPROM大小, P4.7/nRST变成复位脚

| IO0 | IO1 | IO2 | IO3 | SCLK | NCS |
|------|------|------|------|------|------|
| P1.5 | P1.6 | P1.3 | P1.2 | P1.7 | P1.4 |
| P4.1 | P4.2 | P5.2 | P5.3 | P4.3 | P4.0 |
| P2.5 | P2.6 | P4.6 | P4.5 | P2.7 | P4.7 |

| BCK | MCK | Data | LRCK |
|------|------|------|------|
| P3.2 | P3.3 | P3.4 | P3.5 |
| P1.7 | P1.6 | P1.5 | P1.4 |
| P2.3 | P2.2 | P2.1 | P2.0 |
| P4.3 | P1.6 | P4.1 | P4.0 |

| SS | MOSI | MISO | SCLK |
|------|------|------|------|
| P1.4 | P1.5 | P1.6 | P1.7 |
| P2.4 | P2.5 | P2.6 | P2.7 |
| P4.0 | P4.1 | P4.2 | P4.3 |
| P3.5 | P3.4 | P3.3 | P3.2 |

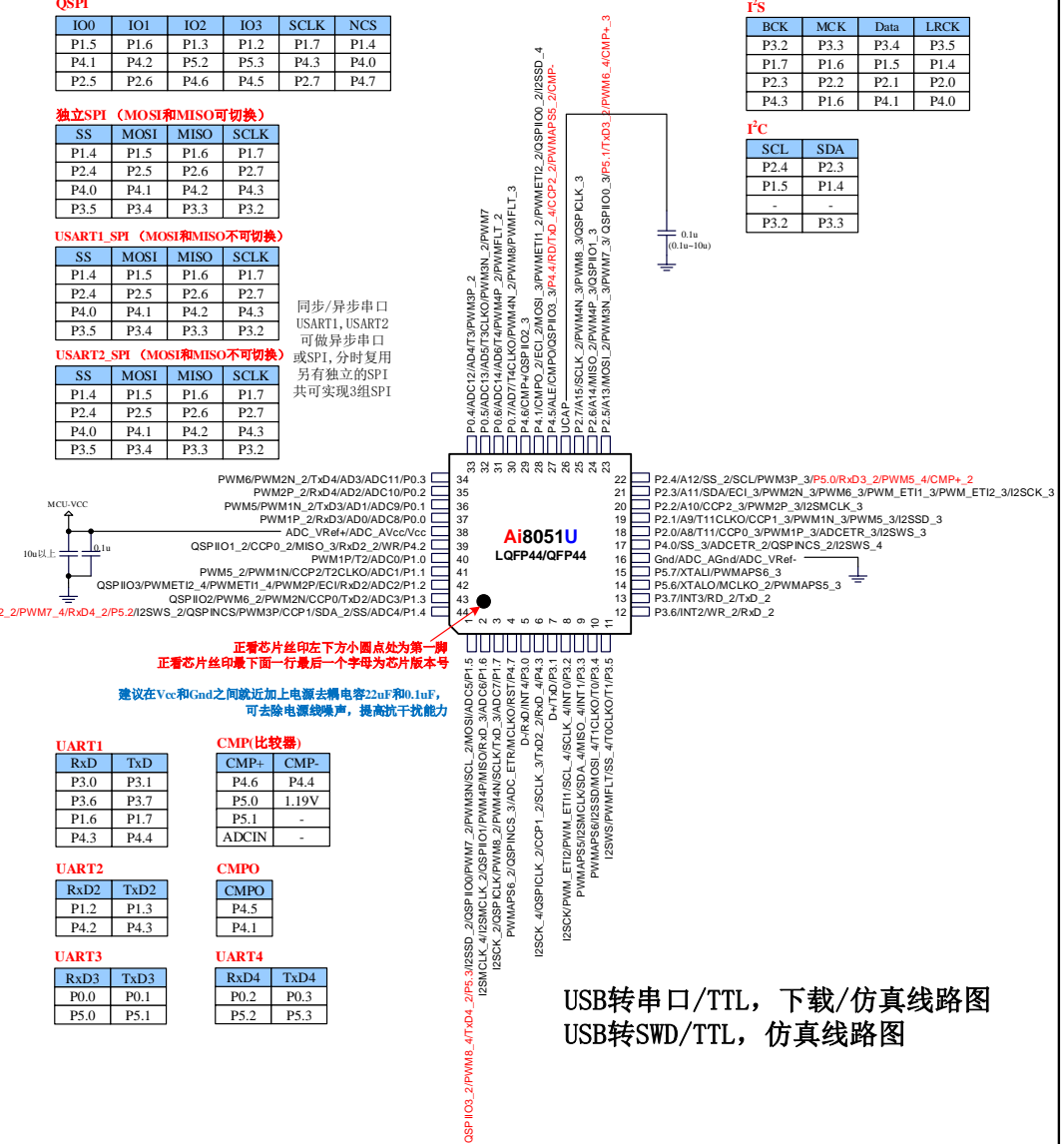
| SCL | SDA |
|------|------|
| P2.4 | P2.3 |
| P1.5 | P1.4 |
| - | - |
| P3.2 | P3.3 |

| SS | MOSI | MISO | SCLK |
|------|------|------|------|
| P1.4 | P1.5 | P1.6 | P1.7 |
| P2.4 | P2.5 | P2.6 | P2.7 |
| P4.0 | P4.1 | P4.2 | P4.3 |
| P3.5 | P3.4 | P3.3 | P3.2 |

同步/异步串口
USART1, USART2
可做异步串口
或SPI, 分时复用
共可实现3组SPI

| SS | MOSI | MISO | SCLK |
|------|------|------|------|
| P1.4 | P1.5 | P1.6 | P1.7 |
| P2.4 | P2.5 | P2.6 | P2.7 |
| P4.0 | P4.1 | P4.2 | P4.3 |
| P3.5 | P3.4 | P3.3 | P3.2 |

同步/异步串口
USART1, USART2
可做异步串口
或SPI, 分时复用
共可实现3组SPI



正看芯片丝印左下方小圆点处为第一脚
正看芯片丝印最下面一行最后一个字母为芯片版本号

建议在 Vcc和Gnd之间就近加上电源去耦电容22uF和0.1uF,
可去除电源线噪声, 提高抗干扰能力

| RxD | TxD |
|------|------|
| P3.0 | P3.1 |
| P3.6 | P3.7 |
| P1.6 | P1.7 |
| P4.3 | P4.4 |

| CMP+ | CMP- |
|-------|-------|
| P4.6 | P4.4 |
| P5.0 | 1.19V |
| P5.1 | - |
| ADCIN | - |

| RxD2 | TxD2 |
|------|------|
| P1.2 | P1.3 |
| P4.2 | P4.3 |

| CMPO |
|------|
| P4.5 |
| P4.1 |

| RxD3 | TxD3 |
|------|------|
| P0.0 | P0.1 |
| P5.0 | P5.1 |

| RxD4 | TxD4 |
|------|------|
| P0.2 | P0.3 |
| P5.2 | P5.3 |

USB转串口/TTL, 下载/仿真线路图

USB转SWD/TTL, 仿真线路图

备注: 上图中红色管脚部分是 2024 年 10 月 15 日之后生产的芯片才有。

ISP 下载步骤:

- 按照如图所示的连接方式将 USB-Link1D 和目标芯片连接
- 点击 ISP 下载软件中的“下载/编程”按钮

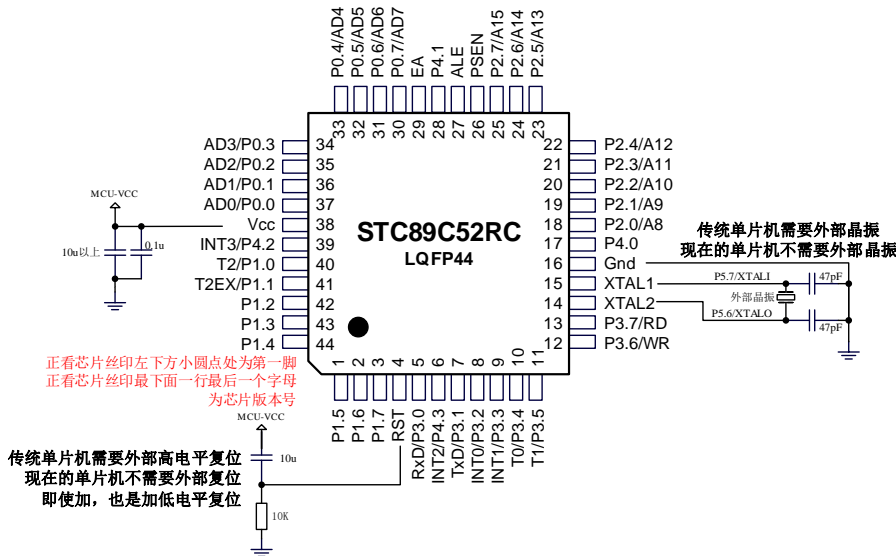
3、开始 ISP 下载

(注意: 若是使用 USB-Link1D 给目标系统供电, 目标系统的总电流不能大于 200mA, 否则会导致下载失败。)

比较下传统的 89C52RC 系列相应下载线路图:

传统单片机需要外部晶振, 现在的单片机不需要外部晶振

传统单片机需要外部高电平复位, 现在的不需要, 并且已改为低电平复位



USB LinkID工具: 支持全自动停电-上电在线下载 / 脱机下载 / 仿真

【应用场景一: 从本工具给目标系统 自动 停电/上电, 供电】

点击 电脑端 ISP 软件的【下载/编程】按钮, 工具会 自动 给目标系统停电0.5秒/再自动供电, 数秒后提示下载编程成功, 工具默认会再 自动 给目标系统停电0.5秒/再自动供电给目标系统工作。

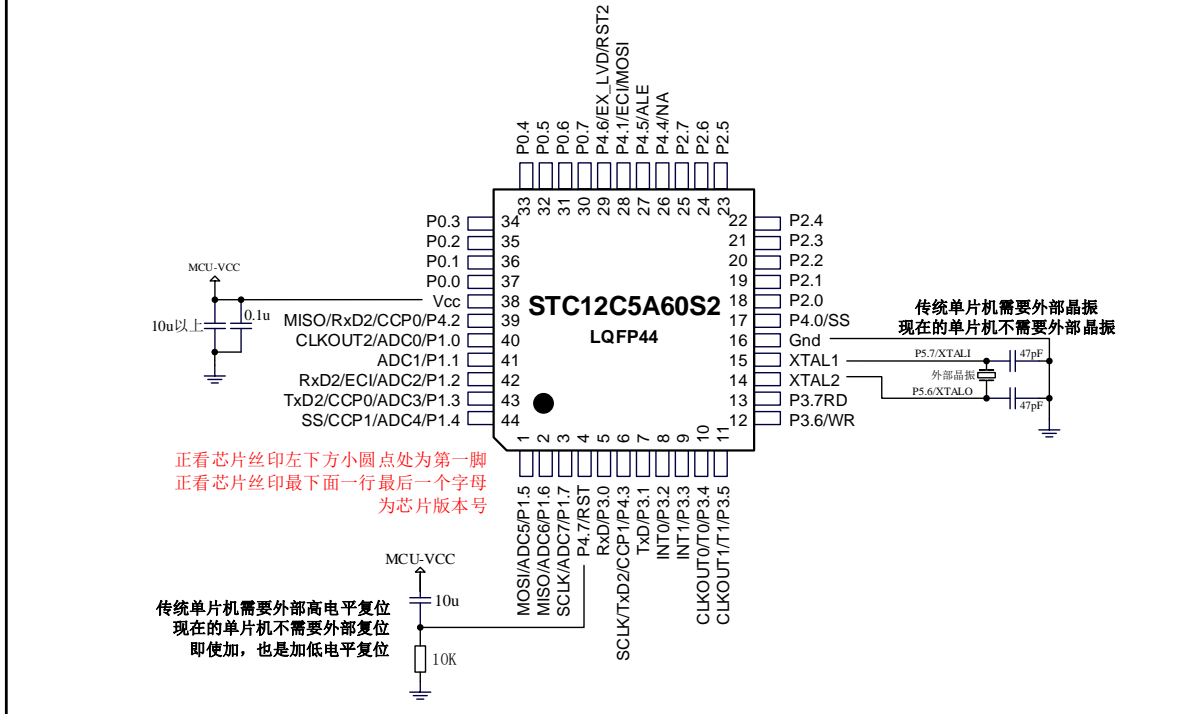
【应用场景二: 不从本工具给目标系统供电】

- 1、点击 电脑端 ISP 软件的【下载/编程】按钮
- 2、给目标系统上电, 或者重新上电(如果在点击【下载/编程】按钮前已上电, 则需要停电重新上电), 下载编程进行中, 数秒后提示下载编程成功, 目标MCU会自动复位到用户程序区自动跑用户程序。部分不常用设置, 需要停电上电一次才生效, 如改变 EEPROM大小, P4.7/nRST变成复位脚

比较下传统的 12C5A60S2 相应下载线路图:

传统单片机需要外部晶振, 现在的单片机不需要外部晶振

传统单片机需要外部高电平复位, 现在的不需要, 并且已改为低电平复位

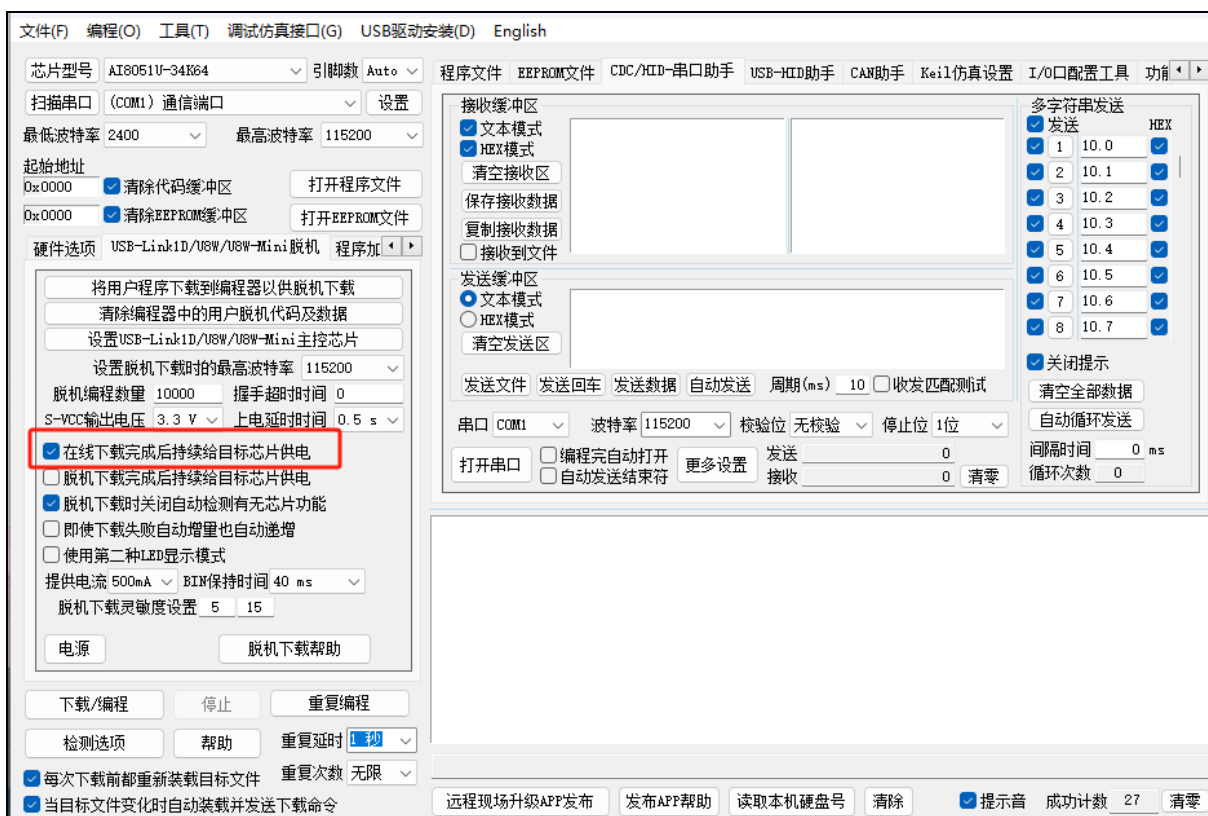


USB Link1D工具: 支持全自动停电-上电在线下载 / 脱机下载 / 仿真

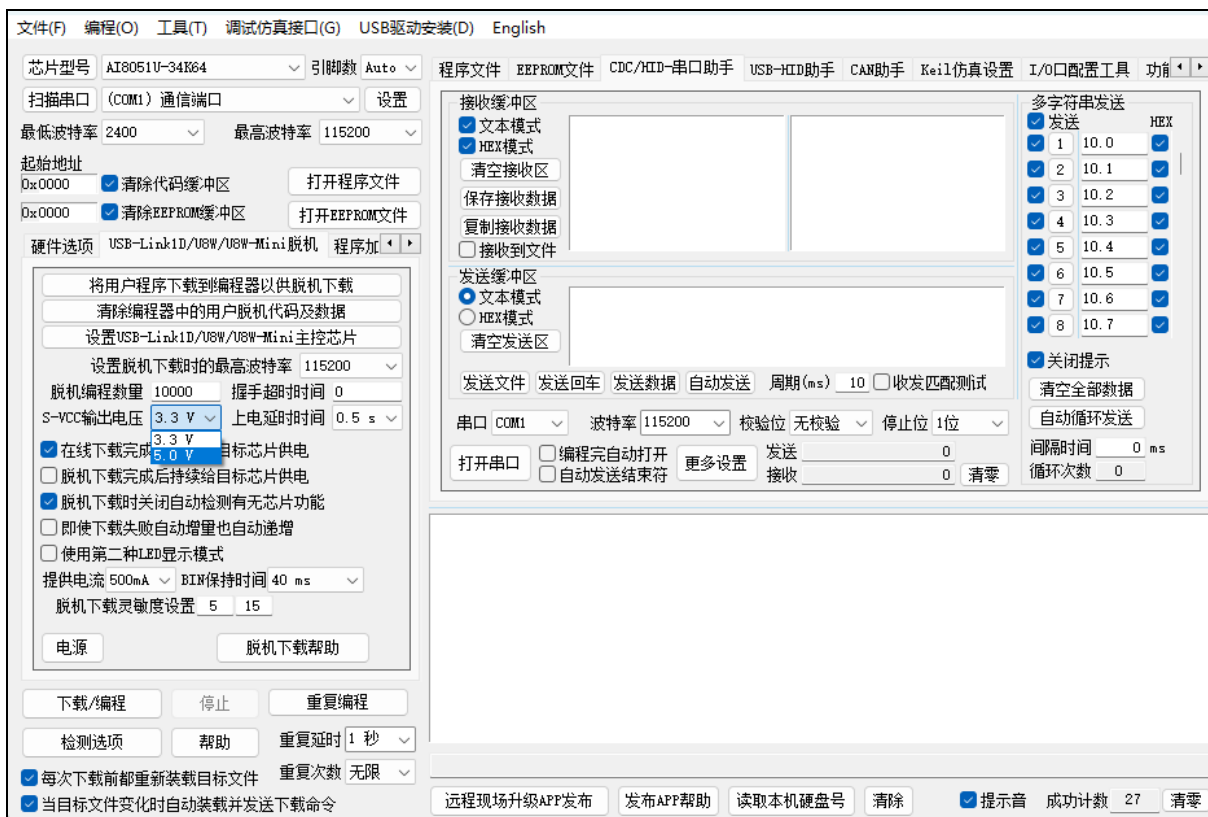
【应用场景一: 从本工具给目标系统 自动 停电/上电, 供电】
 点击 电脑端 ISP 软件的【下载/编程】按钮, 工具会 自动 给目标系统停电0.5秒/再自动供电, 数秒后提示下载编程成功, 工具默认会再 自动 给目标系统停电0.5秒/再自动供电给目标系统工作。

【应用场景二: 不从本工具给目标系统供电】
 1、点击 电脑端 ISP 软件的【下载/编程】按钮
 2、给目标系统上电, 或者重新上电(如果在点击【下载/编程】按钮前已上电, 则需要停电重新上电), 下载编程进行中, 数秒后提示下载编程成功, 目标MCU会自动复位到用户程序区自动跑用户程序。部分不常用设置, 需要停电上电一次才生效, 如改变 EEPROM大小, P4.7/nRST变成复位脚

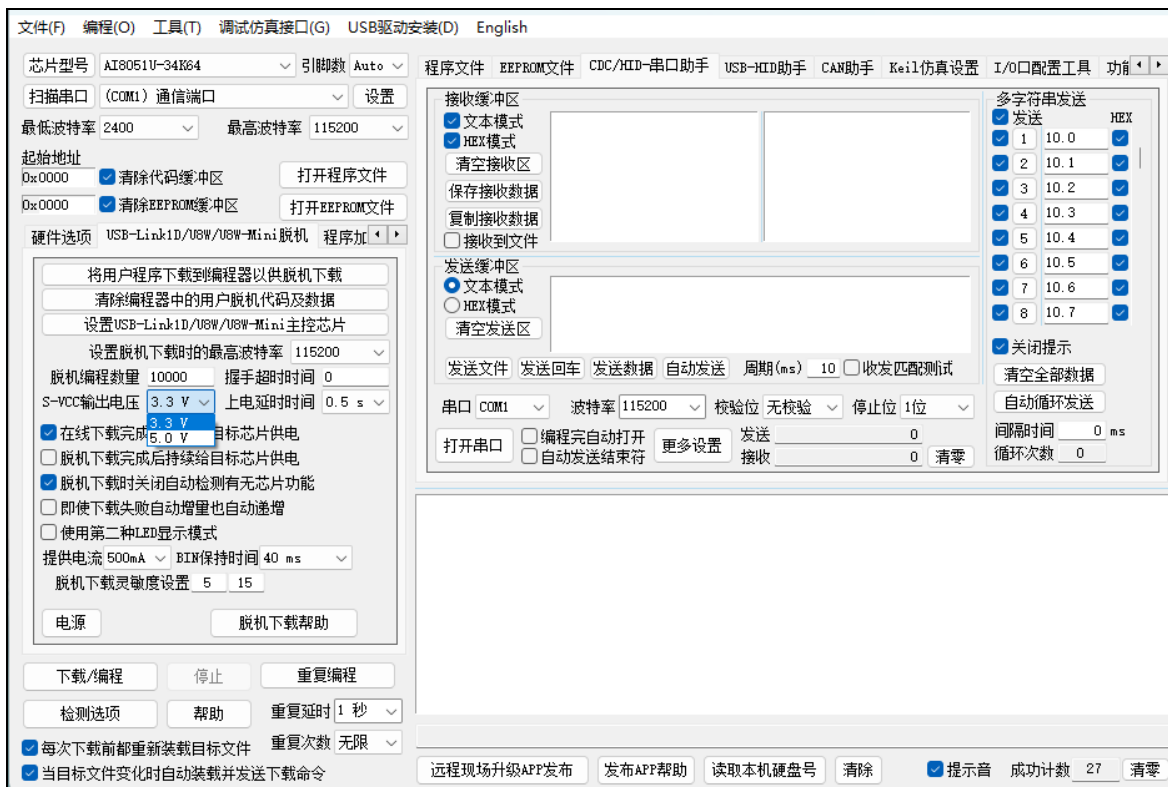
如何设置 USB-Link1D 下载完后持续给目标芯片供电



如何设置 USB-Link1D 输出 5V



如何设置 USB-Link1D 输出 3.3V



20.2.2 【一箭双雕之 USB 转双串口】工具进行烧录, 串口仿真+串口通讯

5V/3.3V 通过 跳线选择

一箭双雕之USB转双串口工具可支持其中一个串口仿真, 另外一个串口通讯

【应用场景一: 从本工具给目标系统 自动 停电/上电, 供电】
 点击 电脑端 ISP 软件的【下载/编程】按钮, 工具会 自动 给目标系统停电0.5秒/再自动供电, 数秒后提示下载编程成功, 工具默认会再 自动 给目标系统停电0.5秒/再自动供电给目标系统工作。

【应用场景二: 不从本工具给目标系统供电】
 1、点击 电脑端 ISP 软件的【下载/编程】按钮
 2、给目标系统上电, 或者重新上电(如果在点击【下载/编程】按钮前已上电, 则需要停电重新上电), 下载编程进行中, 数秒后提示下载编程成功, 目标MCU会自动复位到用户程序区自动跑用户程序。部分不常用设置, 需要停电上电一次才生效, 如改变 EEPROM大小, P4. 7/nRST变成复位脚

| QSPI | | | | | |
|------|------|------|------|------|------|
| IO0 | IO1 | IO2 | IO3 | SCLK | NCS |
| P1.5 | P1.6 | P1.3 | P1.2 | P1.7 | P1.4 |
| P4.1 | P4.2 | P5.2 | P5.3 | P4.3 | P4.0 |
| P2.5 | P2.6 | P4.6 | P4.5 | P2.7 | P4.7 |

| 独立SPI (MOSI和MISO可切换) | | | |
|----------------------|------|------|------|
| SS | MOSI | MISO | SCLK |
| P1.4 | P1.5 | P1.6 | P1.7 |
| P2.4 | P2.5 | P2.6 | P2.7 |
| P4.0 | P4.1 | P4.2 | P4.3 |
| P3.5 | P3.4 | P3.3 | P3.2 |

| USART1_SPI (MOSI和MISO不可切换) | | | |
|----------------------------|------|------|------|
| SS | MOSI | MISO | SCLK |
| P1.4 | P1.5 | P1.6 | P1.7 |
| P2.4 | P2.5 | P2.6 | P2.7 |
| P4.0 | P4.1 | P4.2 | P4.3 |
| P3.5 | P3.4 | P3.3 | P3.2 |

同步/异步串口
 USART1, USART2
 可做异步串口
 或SPI, 分时复用
 另有独立的SPI
 共可实现3组SPI

| USART2_SPI (MOSI和MISO不可切换) | | | |
|----------------------------|------|------|------|
| SS | MOSI | MISO | SCLK |
| P1.4 | P1.5 | P1.6 | P1.7 |
| P2.4 | P2.5 | P2.6 | P2.7 |
| P4.0 | P4.1 | P4.2 | P4.3 |
| P3.5 | P3.4 | P3.3 | P3.2 |

| f's | |
|------|------|
| BCK | MCK |
| P3.2 | P3.3 |
| P1.7 | P1.6 |
| P2.3 | P2.2 |
| P4.3 | P4.1 |
| P1.5 | P1.4 |
| P2.0 | P2.1 |
| P4.0 | P4.1 |

| f'c | |
|------|------|
| SCL | SDA |
| P2.4 | P2.3 |
| P1.5 | P1.4 |
| P3.2 | P3.3 |

正看芯片丝印在下方小圆点处为第一脚
 正看芯片丝印最下面一行最后一个字母为芯片版本号
 建议在Vcc和Gnd之间就近加上电源去耦电容22uF和0.1uF,
 可去除电源线噪声, 提高抗干扰能力

| UART1 | |
|-------|------|
| RxD | TxD |
| P3.0 | P3.1 |
| P3.6 | P3.7 |
| P1.6 | P1.7 |
| P4.3 | P4.4 |

| CMP(比较器) | |
|----------|-------|
| CMP+ | CMP- |
| P4.6 | P4.4 |
| P5.0 | 1,19V |
| P5.1 | - |
| ADCIN | - |

| UART2 | |
|-------|------|
| RxD2 | TxD2 |
| P1.2 | P1.3 |
| P4.2 | P4.3 |

| CMPO | |
|------|--|
| CMPO | |
| P4.5 | |
| P4.1 | |

| UART3 | |
|-------|------|
| RxD3 | TxD3 |
| P0.0 | P0.1 |
| P5.0 | P5.1 |

| UART4 | |
|-------|------|
| RxD4 | TxD4 |
| P0.2 | P0.3 |
| P5.2 | P5.3 |

USB转串口/TTL, 下载/仿真线路图
 USB转SWD/TTL, 仿真线路图

备注: 上图中红色管脚部分是 2024 年 10 月 15 日之后生产的芯片才有。

20.2.4 USB 转双串口芯片全自动烧录, 串口仿真+串口通讯, 3.3V 原理图

USB转第二组串口
第二组串口用于和目标系统的其他串口通讯

连接目标单片机的第n组的Tx/Dn
连接目标单片机的第n组的Rx/Dn

此处的二极管和电阻的作用是防止USB器件给目标芯片供电。由于目标芯片断电过程中, USB器件是不能断电的, USB器件的发送脚一般都是强推挽输出, 通过I/O供电芯片就能工作, 所以当使用USB转串口TTL对单片机下载程序时此处的隔离二极管不能省

注: 烧录我们的最新USB转双串口软件, 可以省此处的隔离二极管

芯片上电时 P5.4-nRST 输出高电平, MCU-VCC处于供电状态。当检测到需要进行ISP下载时, 会自动控制MCU-VCC停电0.5S再上电进行ISP下载。下载完成后会持续供电

Ai8H2K08U-SOP16, RMB0.99 **USB转第一组串口** **第一组用于下载或者通讯**
Ai8H2K12U-SOP16, RMB1.1

高阻输入 推挽/开漏 高阻输入 推挽/开漏

16 TxD/P3.7 15 S-RxD 连接目标单片机的P3.0/RxD
15 RxD/P3.6 14 S-TxD 连接目标单片机的P3.1/TxD

1 P1.0/RxD2 13 P3.5 系统电源输入 Vin
2 P1.1/TxD2 12 P3.4 也可电脑USB+5V供电
3 P1.3 11 P3.3 或充电宝USB+5V供电
4 UCAP 10 P3.2 **P3.5管脚低电平供电**
5 P5.4 9 D+P3.0 **P6.4管脚高电平供电**
6 Vcc 8 D-P3.0

也可以用于STC8H2K08U-SOP16取代
也可以用于STC8H2K12U-SOP16取代

USB转双串口芯片, 出厂自带USB转串口程序, USB-HID烧录, 免驱动安装

USB接口 USB+5V USB+5V PowerCtrl

+5V 22R D- 22R D+

1 2 3 4 1 2 3 4

USB-TypeA 建议用USB-TypeC

0.1u 10u 0.1u 以上

6211: 输出3.3V, 输入5.5V-3.6V
6231: 输出3.3V, 输入18V-3.6V

MCU-VCC

按下按键停电
松开按键上电

电源按键 该按键可不焊

【应用场景一: 从本工具给目标系统 自动 停电/上电, 供电】
 点击 电脑端 ISP 软件的【下载/编程】按钮, 工具会 自动 给目标系统停电0.5秒/再自动供电, 数秒后提示下载编程成功, 工具默认会再 自动 给目标系统停电0.5秒/再自动供电给目标系统工作。

【应用场景二: 不从本工具给目标系统供电】
 1、点击 电脑端 ISP 软件的【下载/编程】按钮
 2、给目标系统上电, 或者重新上电(如果在点击【下载/编程】按钮前已上电, 则需要停电重新上电), 下载编程进行中, 数秒后提示下载编程成功, 目标MCU会自动复位到用户程序区自动跑用户程序。部分不常用设置, 需要停电上电一次才生效, 如改变 EEPROM大小, P4.7/nRST变成复位脚

Ai8051U LQFP44/QFP44

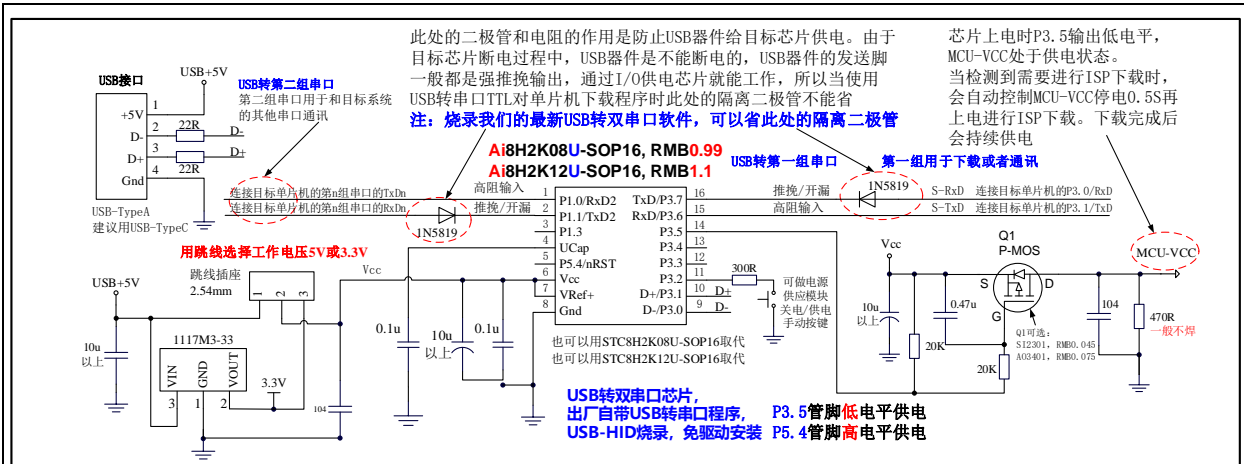
0.1u (0.1u-10u)

MCU-VCC 10u上 10u

正着芯片丝印在下方小圆点处为第一脚
正着芯片丝印最下面一行最后一个字母为芯片版本号
建议在Vcc和Gnd之间就近加上电源去耦电容22uF和0.1uF,
可去除电源线噪声, 提高抗干扰能力

USB转双串口芯片可选用如下型号:
 Ai8H2K08U-45I-TSSOP20/SOP16, RMB0.99 (含税) 出厂自带USB转双串口程序
 Ai8H2K12U 2CDC+HID-TSSOP20/SOP16, RMB1.1 (含税) 出厂自带USB转双串口+HID程序
 Ai8H8K64U-45I-TSSOP20/SOP16, RMB1.4 (含税) 出厂自带USB转双串口+HID程序
 Ai USB-2UART-TSSOP20/SOP16, RMB1.4 (含税) 出厂自带USB转双串口+HID程序
 以上最新版本出厂都自带USB转双串口程序, 支持自动停电上电烧录, 可省隔离二极管

20.2.5 USB 转双串口芯片进行自动烧录/仿真+串口通讯, 5V/3.3V 跳线选择

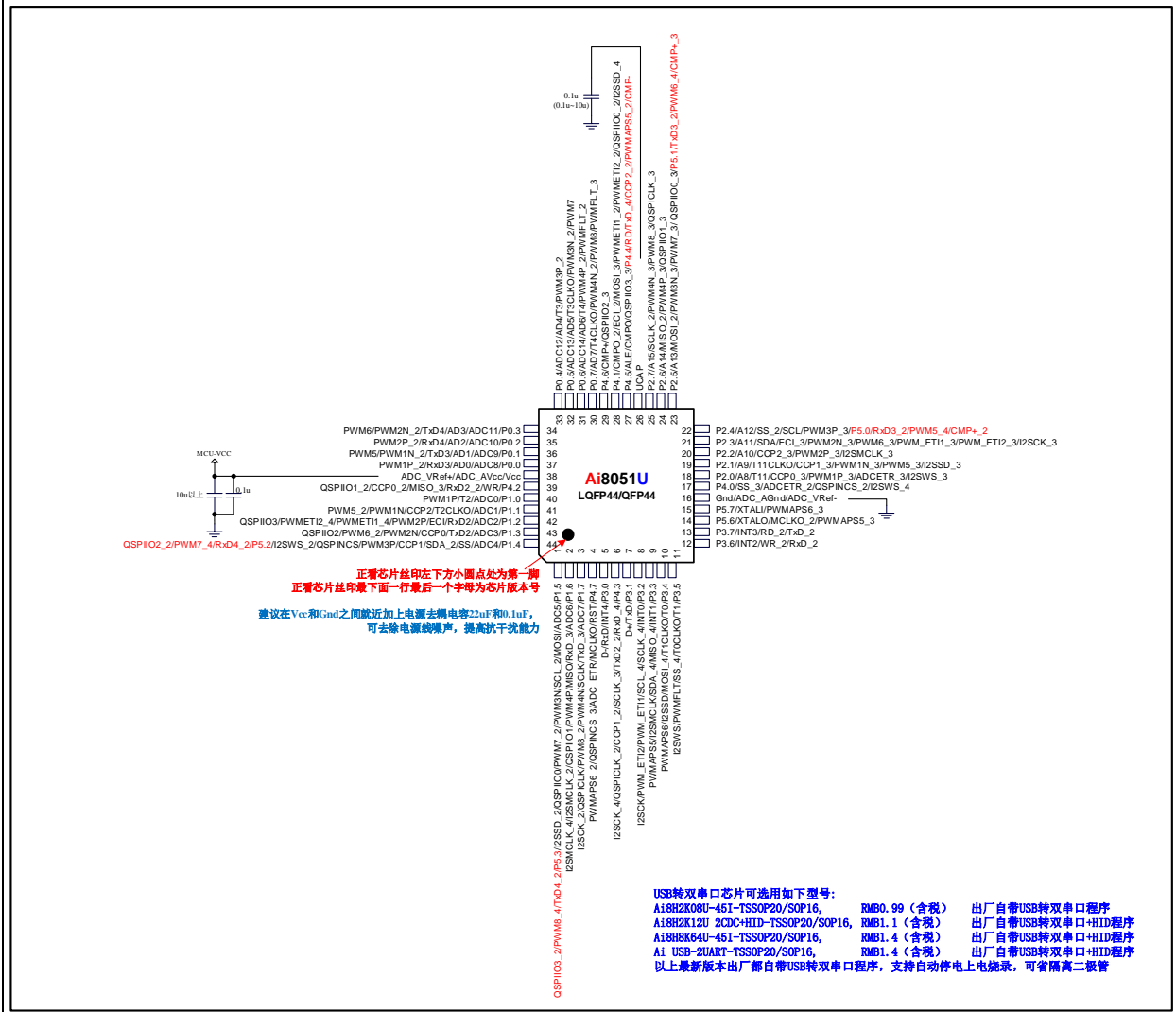


【应用场景一：从本工具给目标系统 自动 停电/上电，供电】

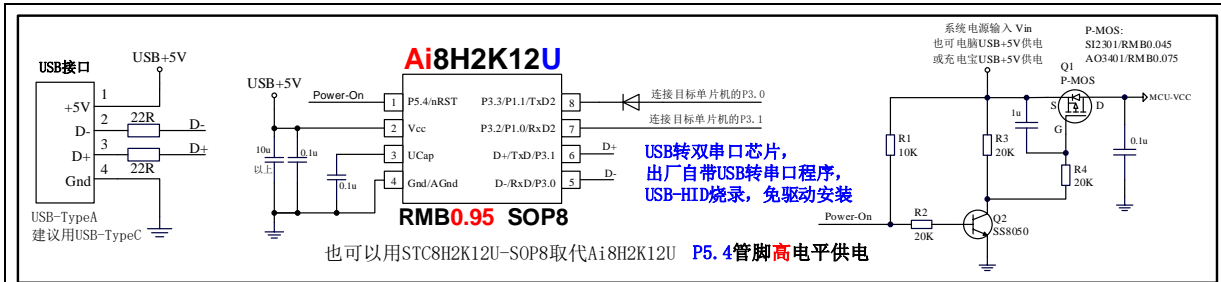
点击 电脑端 ISP 软件的【下载/编程】按钮，工具会 自动 给目标系统停电0.5秒/再自动供电，数秒后提示下载编程成功，工具默认会再 自动 给目标系统停电0.5秒/再自动供电给目标系统工作。

【应用场景二：不从本工具给目标系统供电】

- 1、点击 电脑端 ISP 软件的【下载/编程】按钮
- 2、给目标系统上电，或者重新上电(如果在点击【下载/编程】按钮前已上电，则需要停电重新上电)，下载编程进行中，数秒后提示下载编程成功，目标MCU会自动复位到用户程序区自动跑用户程序。部分不常用设置，需要停电上电一次才生效，如改变 EEPROM大小，P4.7/nRST变成复位脚



20.2.6 通用 USB 转串口芯片全自动停电/上电烧录, 串口仿真, 5V 原理图

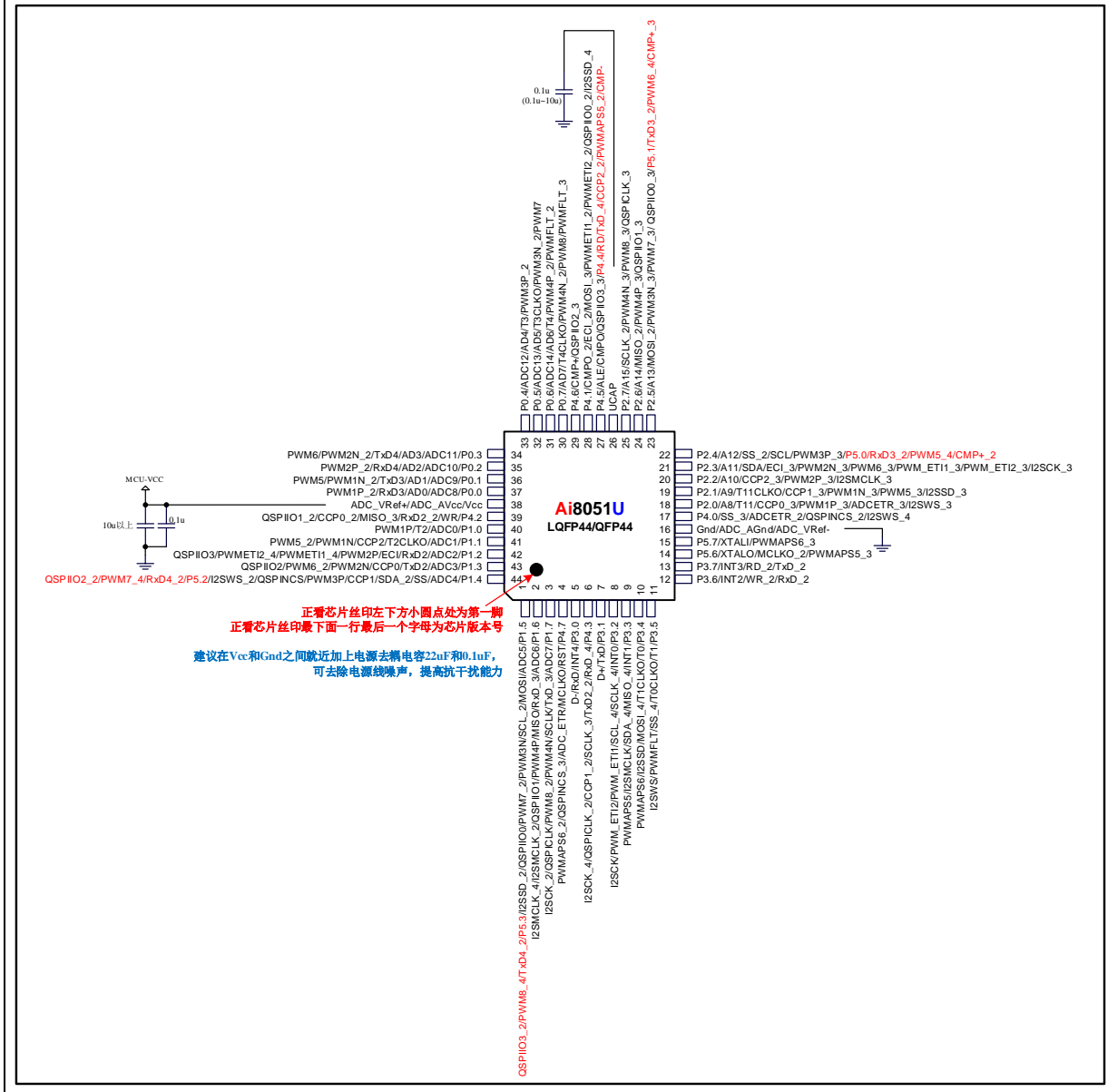


【应用场景一：从本工具给目标系统 自动 停电/上电, 供电】

点击 电脑端 ISP 软件的【下载/编程】按钮, 工具会 自动 给目标系统停电0.5秒/再自动供电, 数秒后提示下载编程成功, 工具默认会再 自动 给目标系统停电0.5秒/再自动供电给目标系统工作。

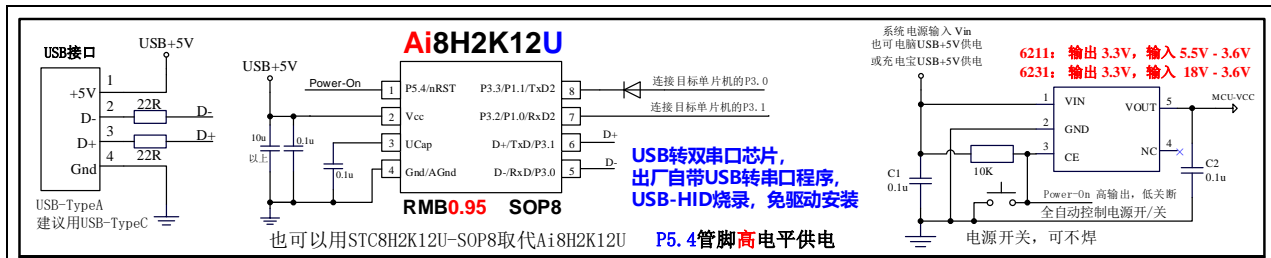
【应用场景二：不从本工具给目标系统供电】

- 1、点击 电脑端 ISP 软件的【下载/编程】按钮
- 2、给目标系统上电, 或者重新上电(如果在点击【下载/编程】按钮前已上电, 则需要停电重新上电), 下载编程进行中, 数秒后提示下载编程成功, 目标MCU会自动复位到用户程序区自动跑用户程序。部分不常用设置, 需要停电上电一次才生效, 如改变 EEPROM大小, P4.7/nRST变成复位脚



备注: 上图中红色管脚部分是 2024 年 10 月 15 日之后生产的芯片才有。

20.2.7 通用 USB 转串口芯片全自动停电/上电烧录, 串口仿真, 3.3V 原理图

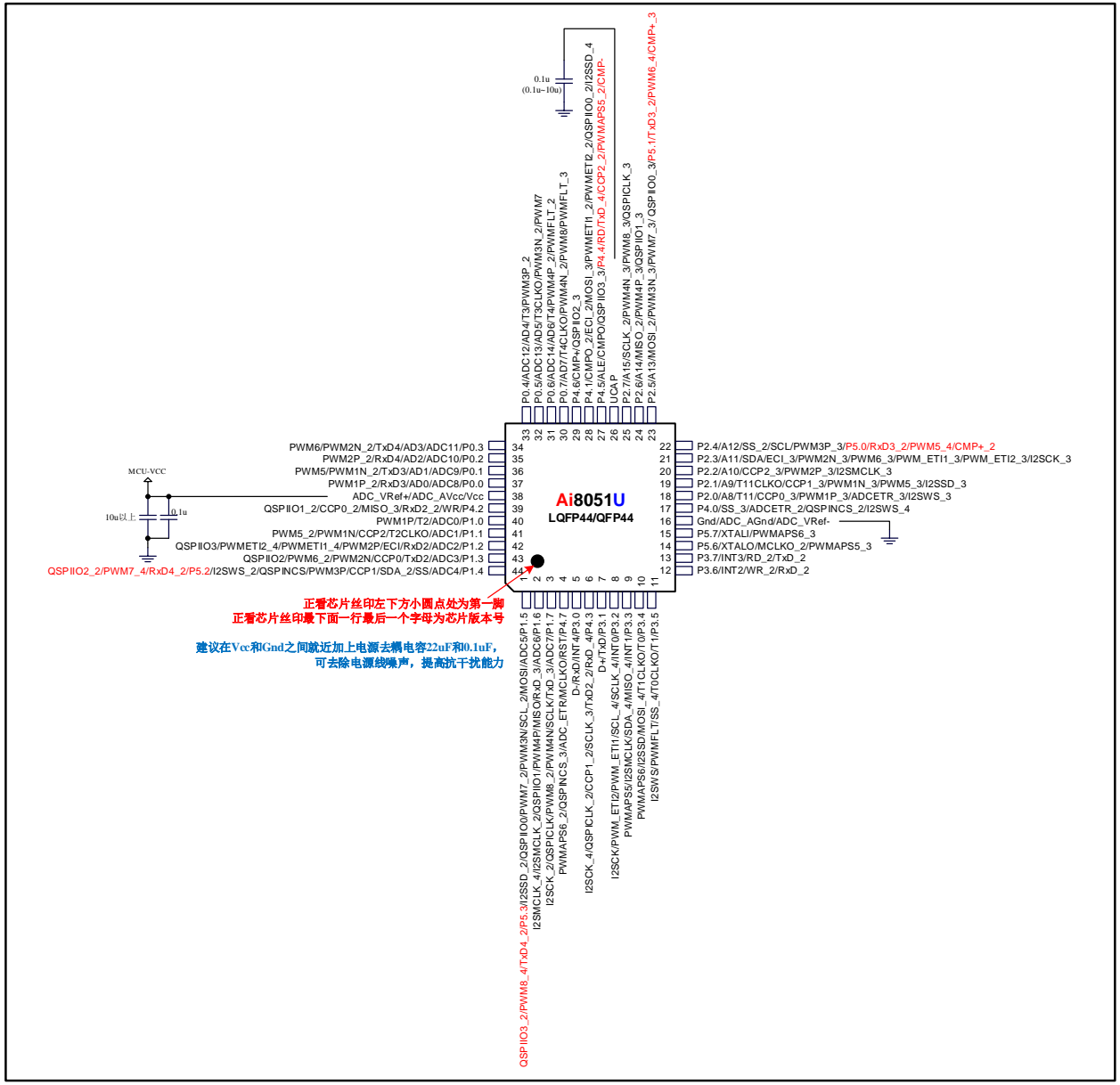


【应用场景一: 从本工具给目标系统 自动 停电/上电, 供电】

点击 电脑端 ISP 软件的【下载/编程】按钮, 工具会 自动 给目标系统停电0.5秒/再自动供电, 数秒后提示下载编程成功, 工具默认会再 自动 给目标系统停电0.5秒/再自动供电给目标系统工作。

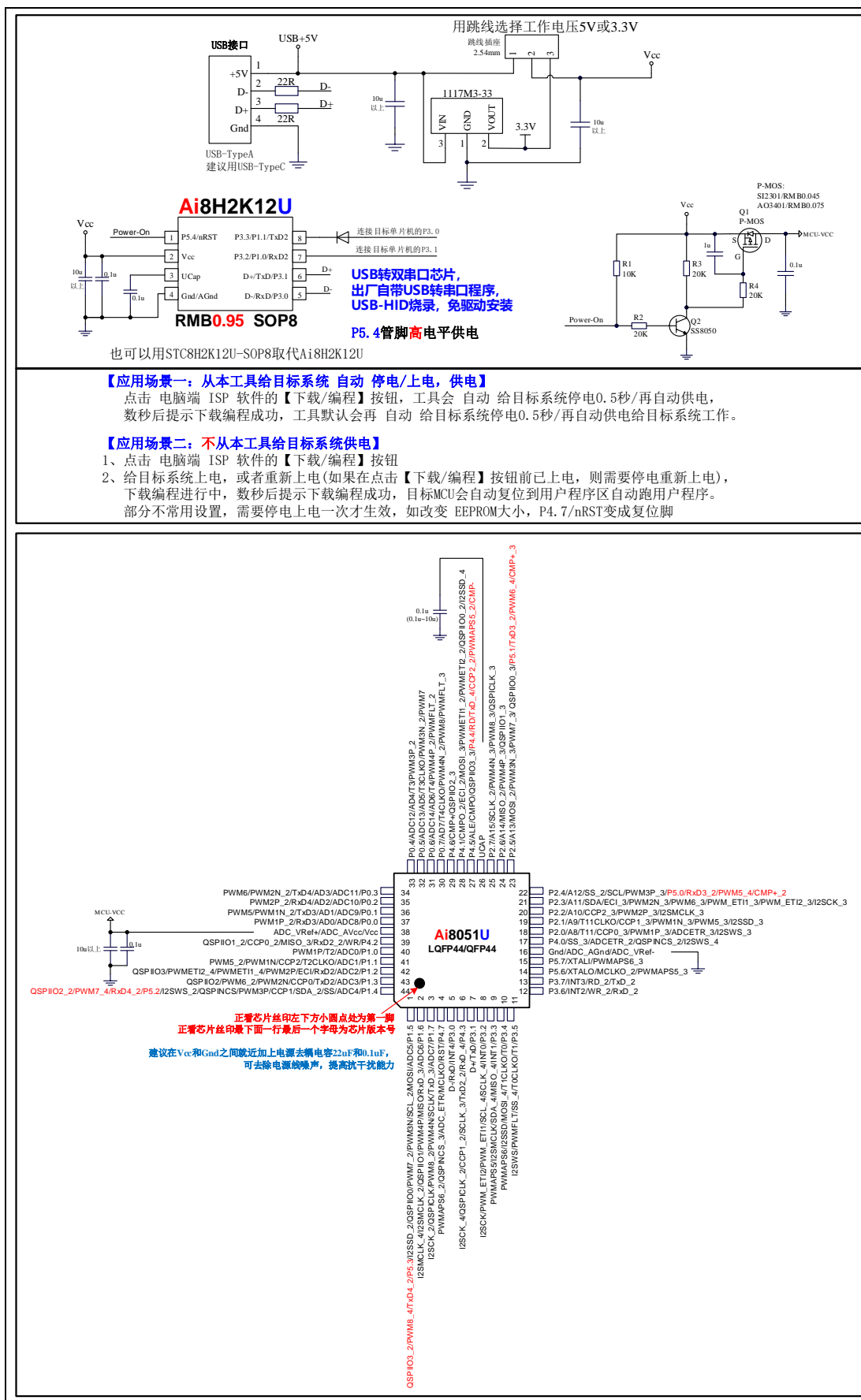
【应用场景二: 不从本工具给目标系统供电】

- 1、点击 电脑端 ISP 软件的【下载/编程】按钮
- 2、给目标系统上电, 或者重新上电(如果在点击【下载/编程】按钮前已上电, 则需要停电重新上电), 下载编程进行中, 数秒后提示下载编程成功, 目标MCU会自动复位到用户程序区自动跑用户程序。部分不常用设置, 需要停电上电一次才生效, 如改变 EEPROM大小, P4.7/nRST变成复位脚



备注: 上图中红色管脚部分是 2024 年 10 月 15 日之后生产的芯片才有。

20.2.8 USB 转串口芯片全自动停电/上电烧录/仿真/通信, 5V/3.3V 跳线选择



备注: 上图中红色管脚部分是 2024 年 10 月 15 日之后生产的芯片才有。

比较下传统的 89C52RC 系列相应下载线路图:

跳线插座 2.54mm 用跳线选择工作电压5V或3.3V

USB接口
USB+5V
+5V 1
D- 2
D+ 3
Gnd 4
USB-TypeA
建议用USB-TypeC

Ai8H2K12U
RMB0.95 SOP8
P5.4/nRST 1
Vcc 2
UCap 3
Gnd/AGnd 4
P3.3/P1.1/TxD2 8
P3.2/P1.0/RxD2 7
D+/TxD/P3.1 6
D-/RxD/P3.0 5

USB转双串口芯片, 出厂自带USB转串口程序, USB-HID烧录, 免驱动安装
P5.4管脚高电平供电

也可以用STC8H2K12U-SOP8取代Ai8H2K12U

应用场景一: 从本工具给目标系统 自动 停电/上电, 供电
点击 电脑端 ISP 软件的【下载/编程】按钮, 工具会 自动 给目标系统停电0.5秒/再自动供电, 数秒后提示下载编程成功, 工具默认会再 自动 给目标系统停电0.5秒/再自动供电给目标系统工作。

应用场景二: 不从本工具给目标系统供电
1、点击 电脑端 ISP 软件的【下载/编程】按钮
2、给目标系统上电, 或者重新上电(如果在点击【下载/编程】按钮前已上电, 则需要停电重新上电), 下载编程进行中, 数秒后提示下载编程成功, 目标MCU会自动复位到用户程序区自动跑用户程序。
部分不常用设置, 需要停电上电一次才生效, 如改变 EEPROM大小, P4.7/nRST变成复位脚

传统单片机需要外部晶振, 现在的单片机不需要外部晶振
传统单片机需要外部高电平复位, 现在的不需要, 并且已改为低电平复位

STC89C52RC
LQFP44
P0.4/AD4 33
P0.5/AD5 32
P0.6/AD6 31
P0.7/AD7 30
EA 29
P4.1 28
ALE 27
PSEN 26
P2.7/A15 25
P2.6/A14 24
P2.5/A13 23
AD3/P0.3 34
AD2/P0.2 35
AD1/P0.1 36
AD0/P0.0 37
Vcc 38
INT3/P4.2 39
T2/P1.0 40
T2EX/P1.1 41
P1.2 42
P1.3 43
P1.4 44
P2.4/A12 22
P2.3/A11 21
P2.2/A10 20
P2.1/A9 19
P2.0/A8 18
P4.0 17
Gnd 16
XTAL1 15
XTAL2 14
P3.7/RD 13
P3.6/WR 12
P1.5 1
P1.6 2
P1.7 3
RST 4
RxD/P3.0 5
INT2/P4.3 6
TxD/P3.1 7
INT0/P3.2 8
INT1/P3.3 9
T0/P3.4 10
T1/P3.5 11

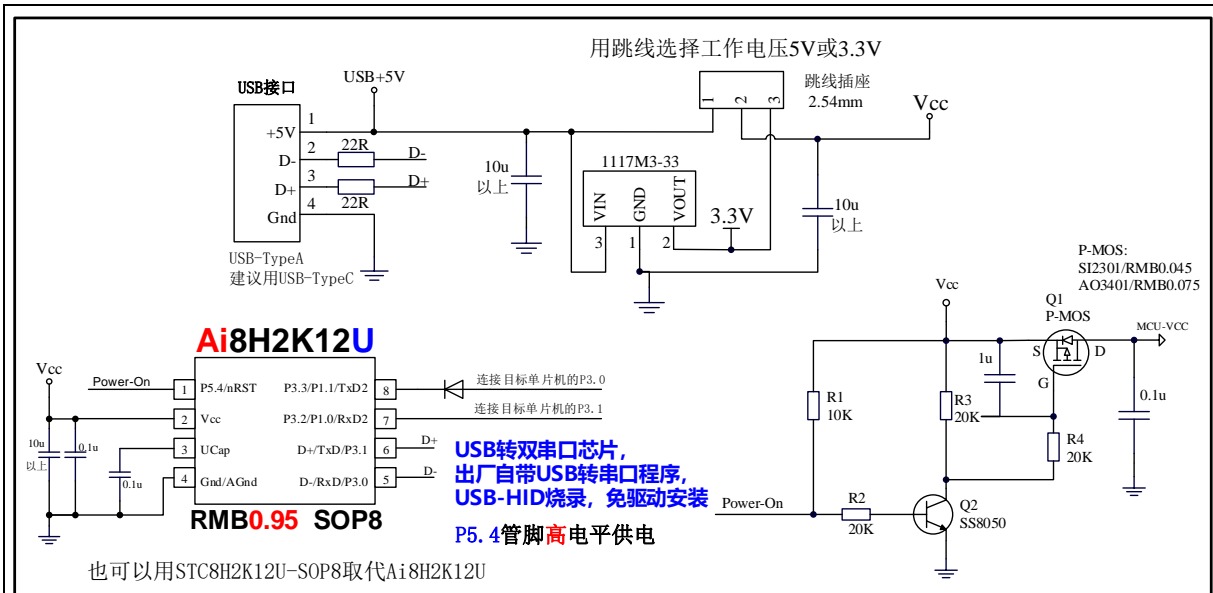
MCU-VCC
10u以上
0.1u
10K
10K
1u
20K
R1
R2
R3
R4
Q1
Q2
S
D
G
P-MOS: SI2301/RMB0.045 AO3401/RMB0.075
88S050

传统单片机需要外部晶振
现在的单片机不需要外部晶振

传统单片机需要外部高电平复位
现在的单片机不需要外部复位
即使加, 也是加低电平复位

正看芯片丝印左下方小圆点处为第一脚
正看芯片丝印最下面一行最后一个字母
为芯片版本号

比较下传统的 12C5A60S2 相应下载线路图:



【应用场景一：从本工具给目标系统 自动 停电/上电，供电】

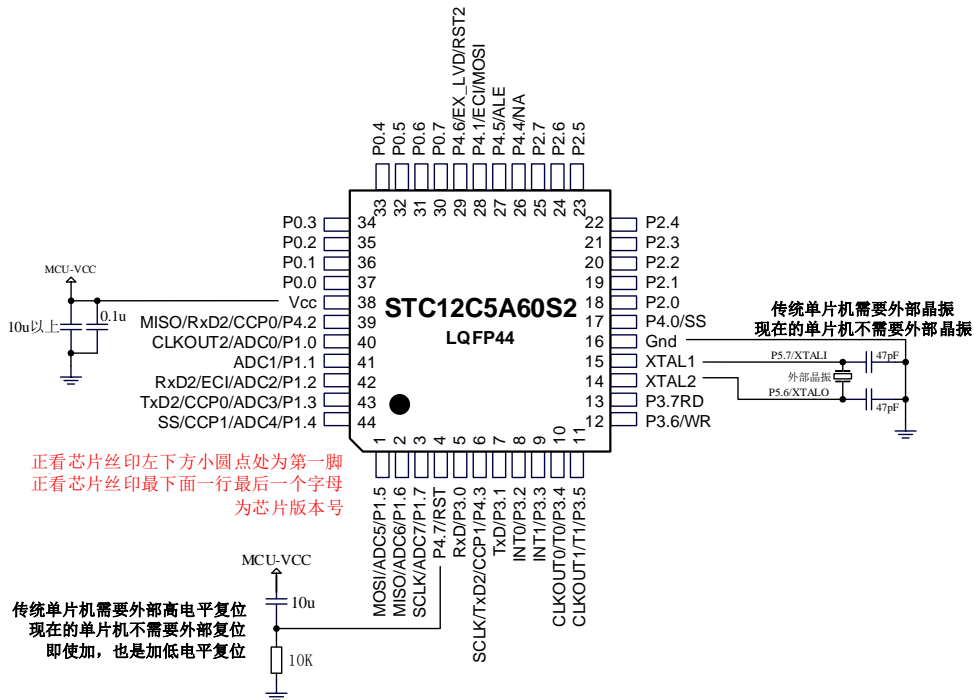
点击 电脑端 ISP 软件的【下载/编程】按钮，工具会 自动 给目标系统停电0.5秒/再自动供电，数秒后提示下载编程成功，工具默认会再 自动 给目标系统停电0.5秒/再自动供电给目标系统工作。

【应用场景二：不从本工具给目标系统供电】

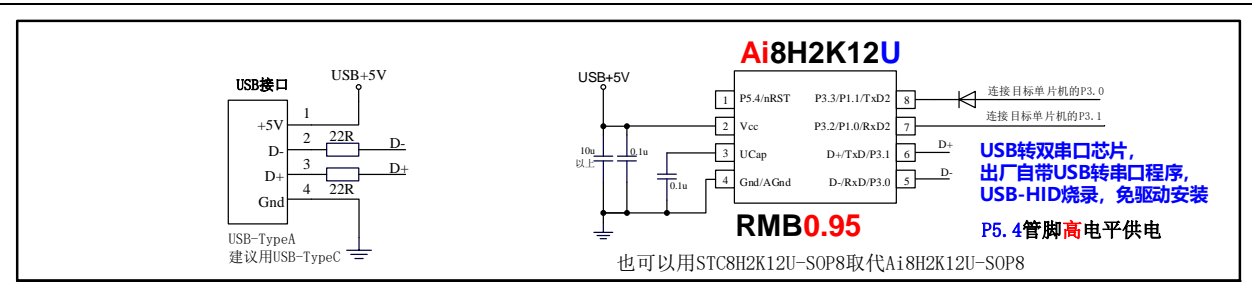
- 1、点击 电脑端 ISP 软件的【下载/编程】按钮
- 2、给目标系统上电，或者重新上电(如果在点击【下载/编程】按钮前已上电，则需要停电重新上电)，下载编程进行中，数秒后提示下载编程成功，目标MCU会自动复位到用户程序区自动跑用户程序。部分不常用设置，需要停电上电一次才生效，如改变 EEPROM大小，P4.7/nRST变成复位脚

传统单片机需要外部晶振，现在的单片机不需要外部晶振

传统单片机需要外部高电平复位，现在的不需要，并且已改为低电平复位

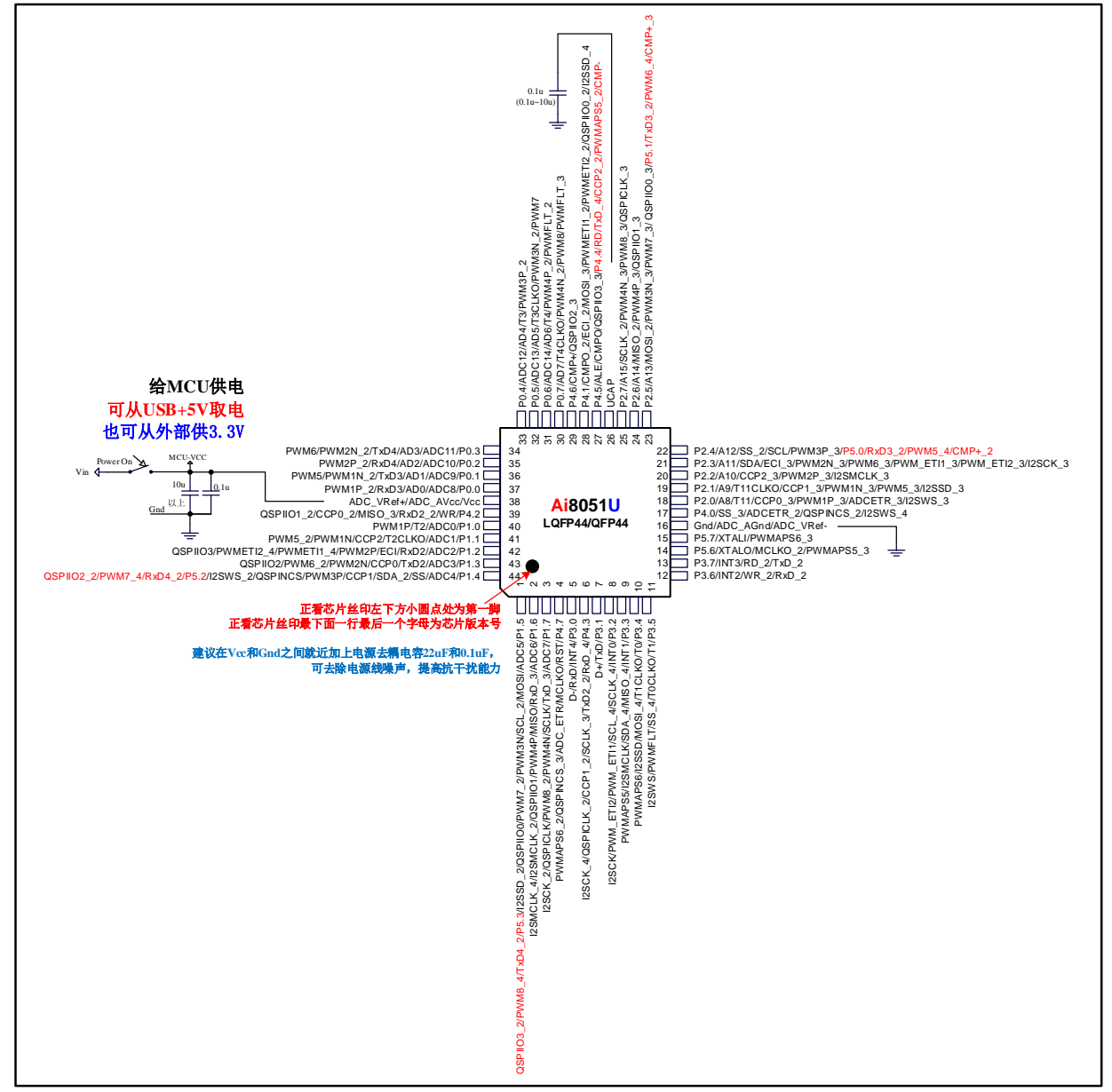


20.2.9 USB 转串口芯片进行烧录/串口仿真, 手动停电/上电, 5V/3.3V 原理图



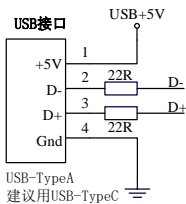
【ISP下载/编程/烧录, 操作步骤】

- 1、点击电脑端 ISP 软件的【下载/编程】按钮
 - 2、上电, 或者重新上电 (如果在点击【下载/编程】按钮前已上电, 则需要停电重新上电)
- 下载编程进行中, 数秒后提示成功



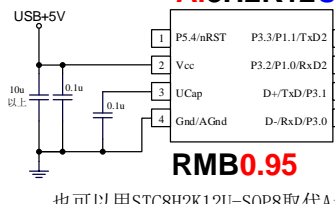
备注: 上图中红色管脚部分是 2024 年 10 月 15 日之后生产的芯片才有。

比较下传统的 89C52RC 系列相应下载线路图:



USB接口
+5V 1
D- 2
D+ 3
Gnd 4

USB-TypeA
建议用USB-TypeC



Ai8H2K12U
RMB0.95

也可以用于STC8H2K12U-SOP8取代Ai8H2K12U-SOP8

连接目标单片机的P3.0
连接目标单片机的P3.1

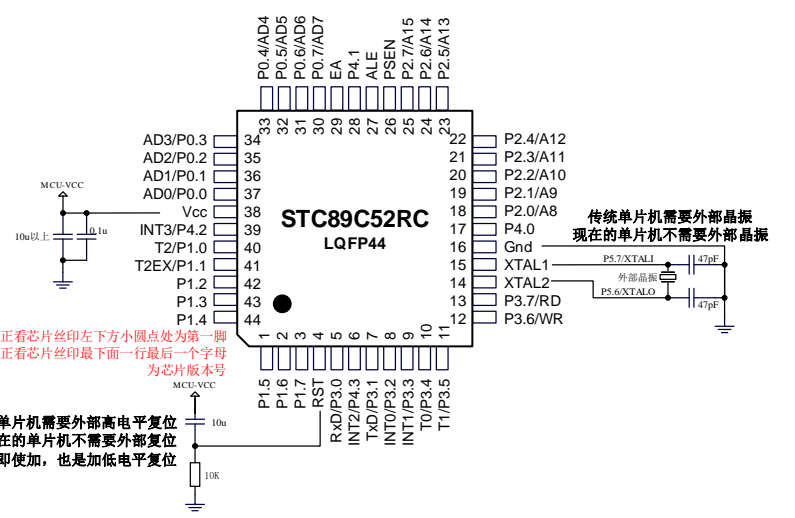
USB转串口芯片,
出厂自带USB转串口程序,
USB-HID烧录, 免驱动安装

P5.4管脚高电平供电

【ISP下载/编程/烧录, 操作步骤】

- 1、点击电脑端 ISP 软件的【下载/编程】按钮
- 2、上电, 或者重新上电 (如果在点击【下载/编程】按钮前已上电, 则需要停电重新上电) 下载编程进行中, 数秒后提示成功

传统单片机需要外部晶振, 现在的单片机不需要外部晶振
传统单片机需要外部高电平复位, 现在的单片机不需要, 并且已改为低电平复位



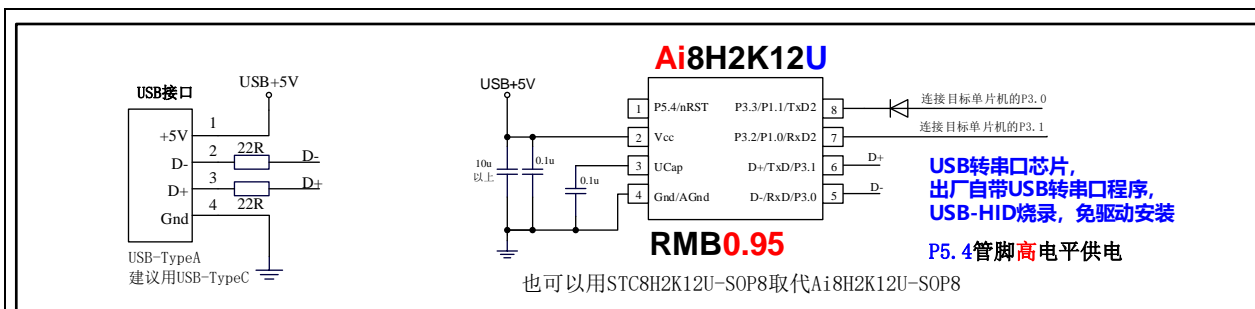
STC89C52RC
LQFP44

传统单片机需要外部晶振
现在的单片机不需要外部晶振

传统单片机需要外部高电平复位
现在的单片机不需要外部复位
即使加, 也是加低电平复位

深圳国芯人工智能有限公司 分销商电话: 0513-55012928 / 55012929 / 89896509 技术交流及选型论坛: www.STCAIMCU.com - 387 -

比较下传统的 12C5A60S2 相应下载线路图:

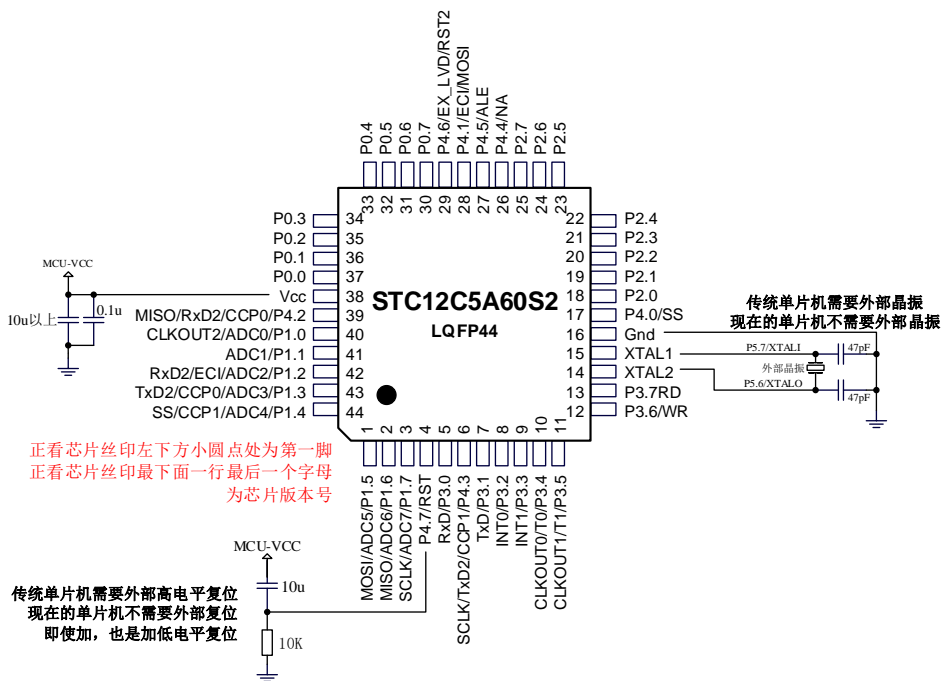


【ISP下载/编程/烧录，操作步骤】

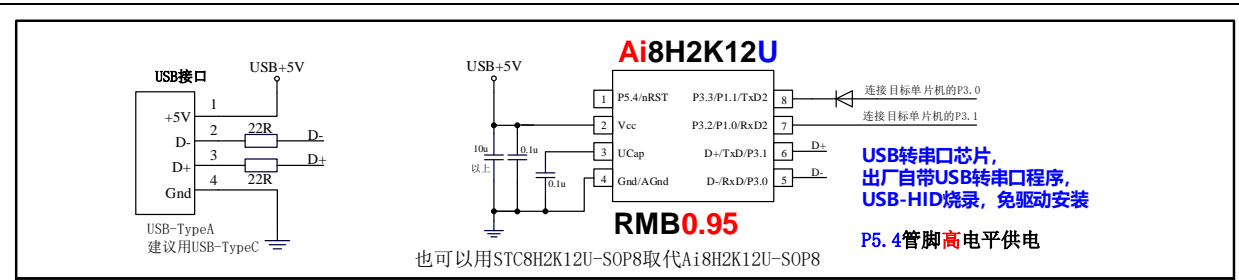
- 1、点击电脑端 ISP 软件的【下载/编程】按钮
- 2、上电，或者重新上电（如果在点击【下载/编程】按钮前已上电，则需要停电重新上电）
下载编程进行中，数秒后提示成功

传统单片机需要外部晶振，现在的单片机不需要外部晶振

传统单片机需要外部高电平复位，现在的不需要，并且已改为低电平复位

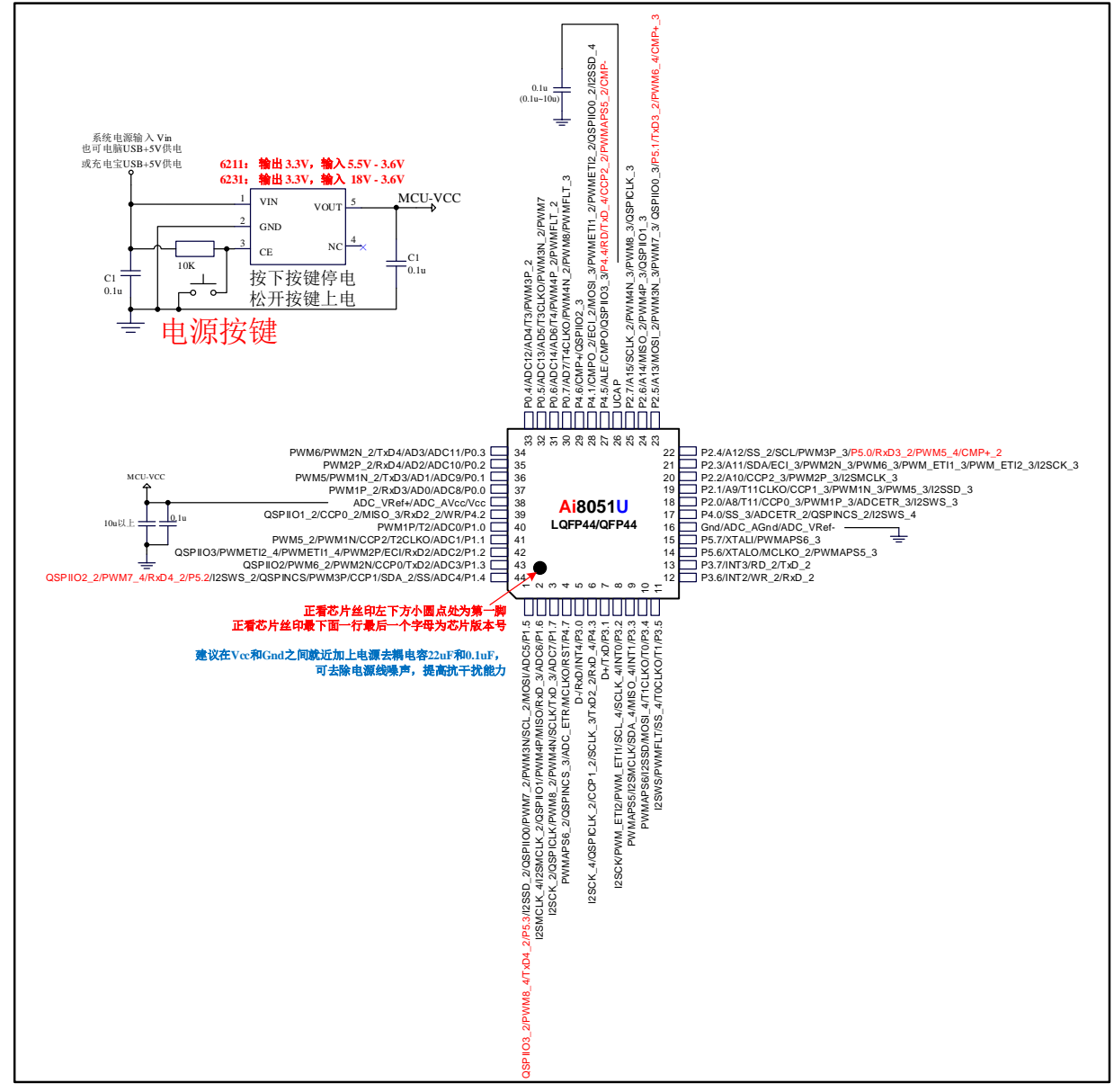


20.2.10 USB 转串口芯片进行烧录, 串口仿真, 手动停电/上电, 3.3V 原理图



【ISP下载/编程/烧录, 操作步骤】

- 1、点击电脑端 ISP 软件的【下载/编程】按钮
- 2、给目标系统上电, 或者重新给目标系统上电
如果在点击【下载/编程】按钮前, 目标系统已上电, 则需要停电再重新上电
电脑端软件提示: 下载编程进行中, 数秒后提示成功



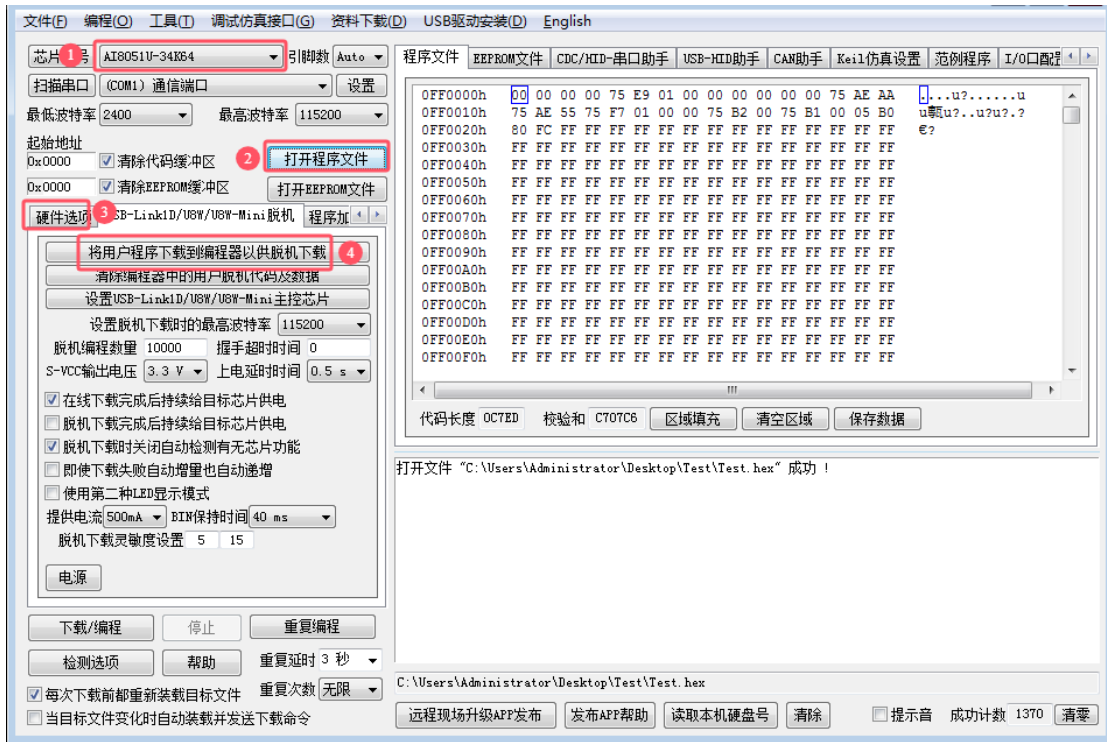
备注: 上图中红色管脚部分是 2024 年 10 月 15 日之后生产的芯片才有。

20.2.11 USB-Link1D 支持 脱机下载 说明

脱机下载是指脱离电脑主机进行下载的一种方法，一般是使用下载控制芯片（又称脱机下载母片）进行控制。USB-Link1D 工具除了支持在线 ISP 下载，还支持脱机下载。USB-Link1D 工具使用外部的 22.1184MHz 晶振，可保证对目标芯片进行在线或脱机下载时，校准频率的精度。用户可将代码下载到 USB-Link1D 工具中，就可实现脱机下载。USB-Link1D 主控芯片如内部存储空间不够时，会将部分被下载的用户程序用加密的方式加密放部分到片外串行 Flash。

先将 USB-Link1D 工具使用 USB 线连接到电脑，然后按照下面的步骤进行脱机下载：

- 1、选择目标芯片的型号
- 2、打开需要下载的文件
- 3、设置硬件选项
- 4、进入“USB-Link1D 脱机”页面，点击“将用户程序下载到编程器以供脱机下载”按钮，即可将用户代码下载到 USB-Link1D 工具中。下载完成后便使用 USB-Link1D 工具对目标芯片进行脱机下载了



20.2.12 USB-Link1D 支持 脱机下载，如何免烧录环节

大批量生产，如何省去专门的烧录人员，如何无烧录环节

大批量生产，你在将由 STC 的 MCU 作为主控芯片的控制板组装到设备里面之前，在你将 STC MCU 贴片到你的控制板完成之后，你必须测试你的控制板的好坏。不要说 100%，直通无问题，那是抬杠，不是搞生产，只要生产，就会虚焊，短路，部分原件贴错，部分原件采购错。

所以在贴片回来后，组装到外壳里面之前，你必须测试，你的含有 STC MCU 控制板的好坏，好的去组装，坏的去维修抢救。

控制板的测试/不是烧录！

控制板的测试环节必须有，但烧录环节可以省！

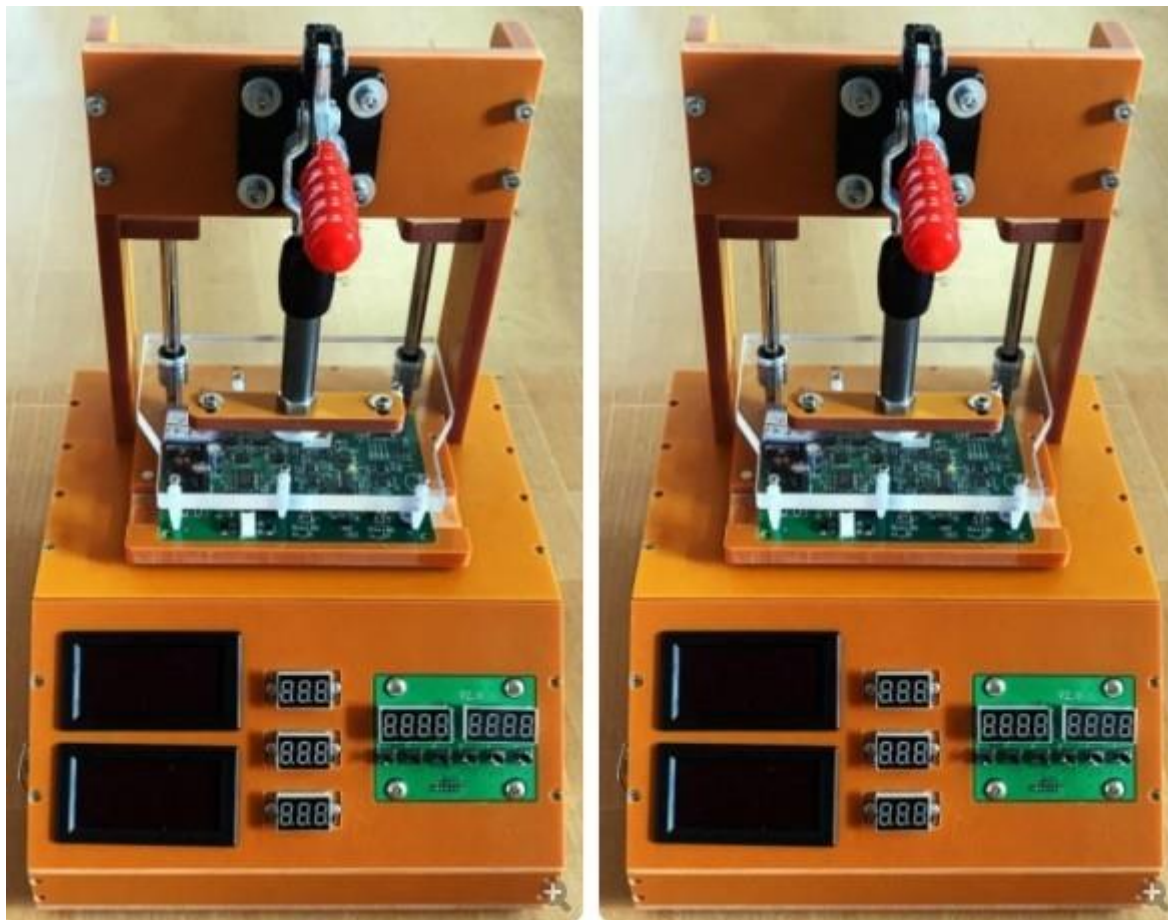
大批量生产，必须要有方便控制板测试的测试架/下面接上我们的脱机烧录工具：

USB-Link1D / U8W-Mini / U8W，还要接上其他控制部分！

- 1、通过 USER-VCC、P3.0、P3.1、GND 连接，要工人每次都开电源
- 2、通过 S-VCC、P3.0、P3.1、GND 连接，不要你开电源，STC 的脱机工具给你自动供电

外面帮你做一个测试架的成本 500 元以下，就是有机玻璃，夹具，顶针。

1 个测试你控制板是否正常的工人管理 2-3 个 测试架

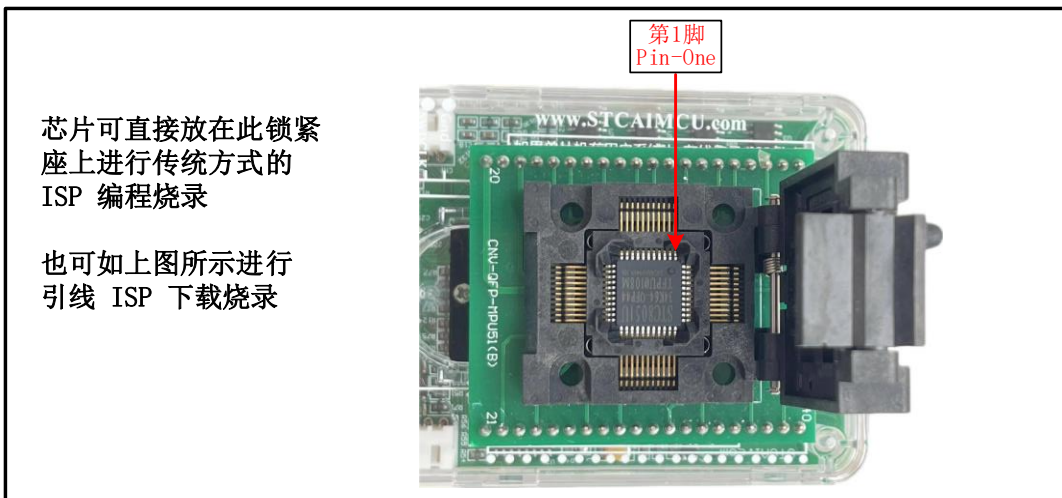
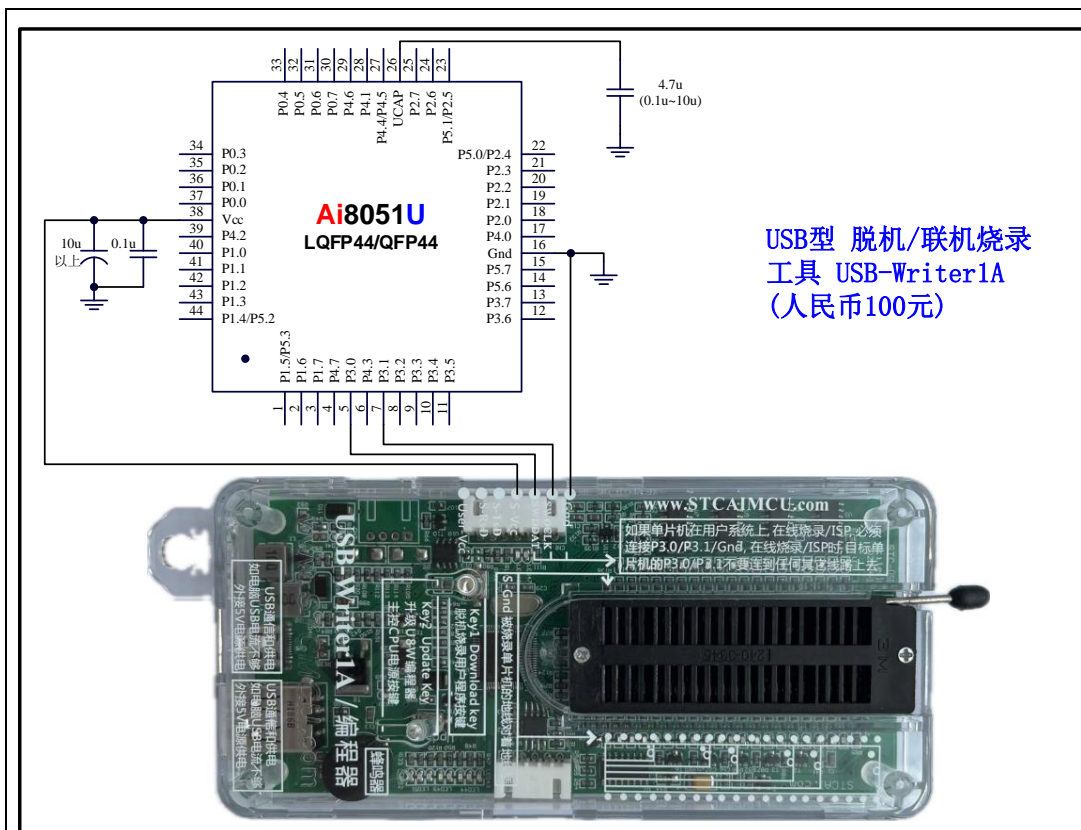


操作流程：

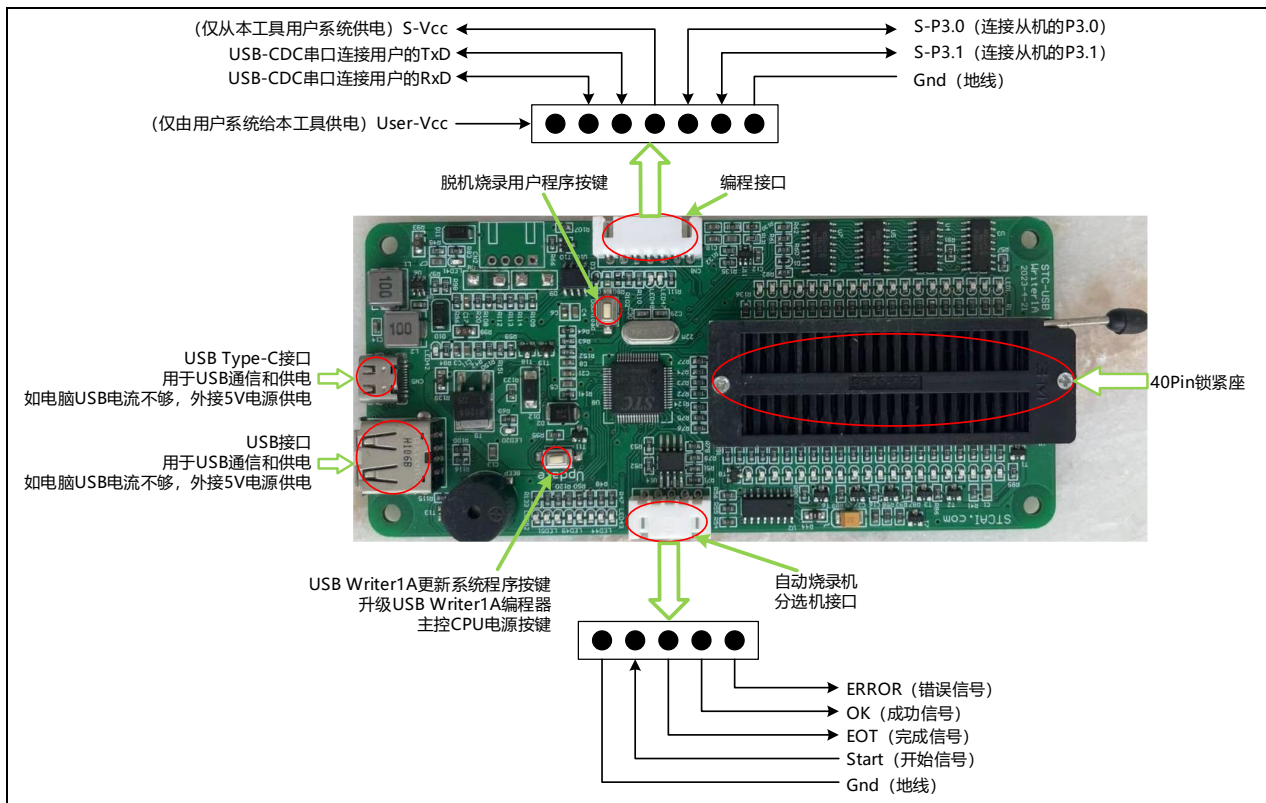
- 1、将你的 MCU 控制板 卡到测试架 1 上

- 2、将你的 MCU 控制板 卡到测试架 2 上，测试架 1 上的程序已烧录完成/感觉不到烧录时间
 - 3、测试 测试架 1 上的 MCU 主控板功能是否正常，正常放到正常区，不正常，放到不正常区
 - 4、给测试架 1 卡上新的未测试的无程序的控制板
 - 5、测试 测试架 2 上的未测试控制板/程序不知何时早就不知不觉的烧好了，换新的未测试未烧录的控制板
 - 6、循环步骤 3 到步骤 5
- =====不需要安排烧录人员

20.2.13 USB-Writer1A 编程器/烧录器 · 支持 · 插在 · 锁紧座上 · 烧录



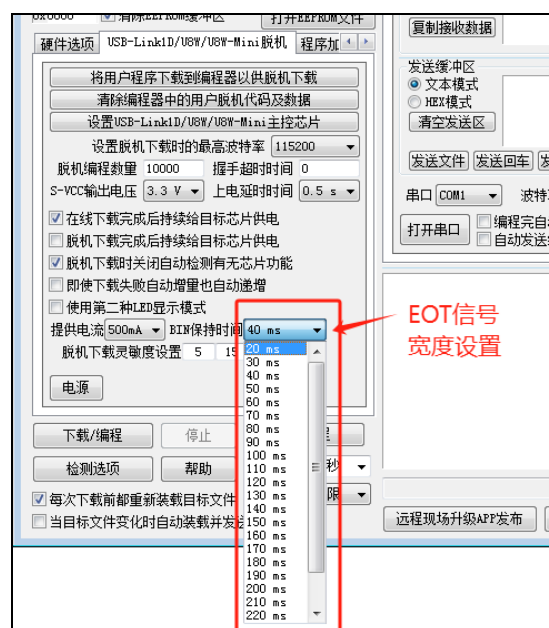
20.2.14 USB-Writer1A 支持 自动烧录机，通信协议和接口



自动烧录接口（分选机自动控制接口）协议：

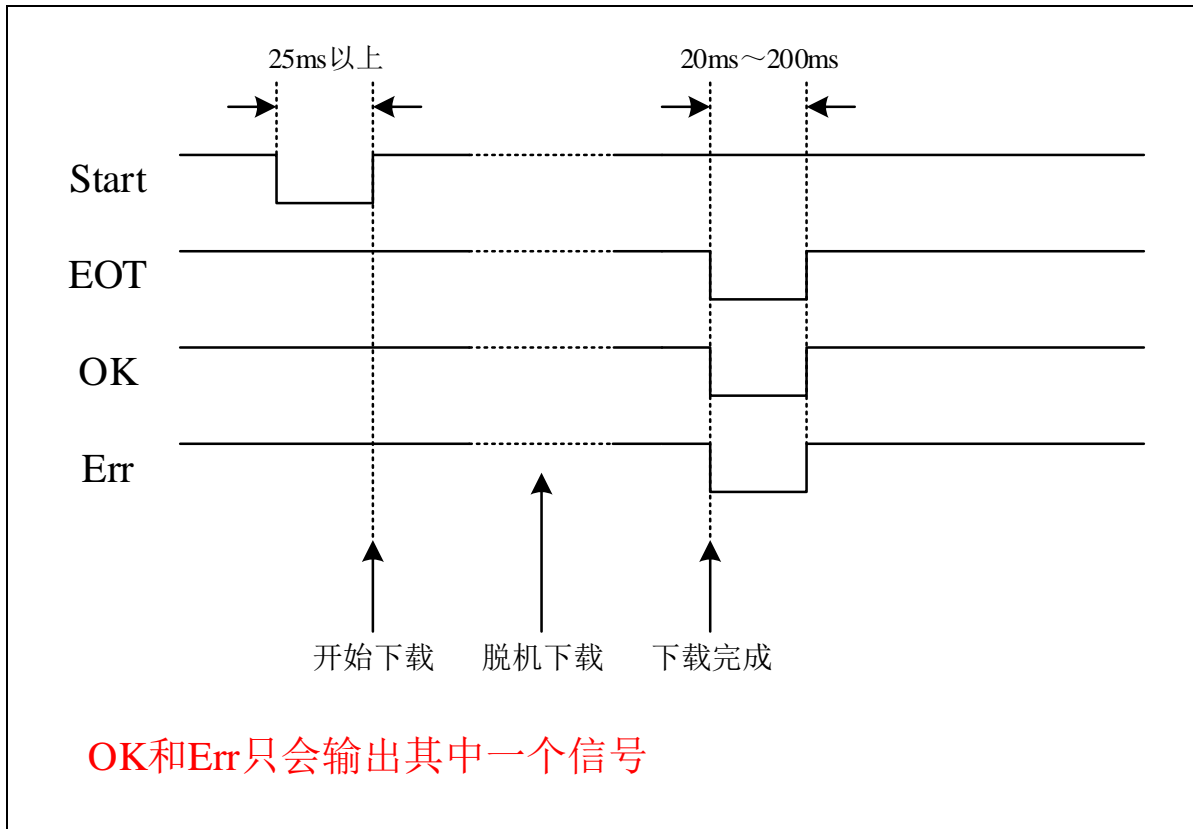
Start: 开始信号输入脚。从外部输入低电平信号触发开始脱机烧录，低电平必须维持 25 毫秒以上

EOT: 烧录完成信号输出脚。脱机烧录完成后，工具输出 20ms~250ms 的低电平 EOT 信号。电平宽度如下图所示的地方进行设置



OK: 良品信号输出脚。下载成功后工具从 OK 脚输出低电平信号，信号与 EOT 信号同步。

Err: 不良品信号输出脚。若下载失败，工具从 ERR 脚输出输出低电平信号，信号与 EOT 完成信号同步。



20.3 PDIP40 管脚图, USB-ISP 下载, 各种 烧录/仿真 线路图

QSPI

| IO0 | IO1 | IO2 | IO3 | SCLK | NCS |
|------|------|------|------|------|------|
| P1.5 | P1.6 | P1.3 | P1.2 | P1.7 | P1.4 |
| P4.1 | P4.2 | P5.2 | P5.3 | P4.3 | P4.0 |
| P2.5 | P2.6 | P4.6 | P4.5 | P2.7 | P4.7 |

USART1_SPI (MOSI和MISO不可切换)

| SS | MOSI | MISO | SCLK |
|------|------|------|------|
| P1.4 | P1.5 | P1.6 | P1.7 |
| P2.4 | P2.5 | P2.6 | P2.7 |
| P4.0 | P4.1 | P4.2 | P4.3 |
| P3.5 | P3.4 | P3.3 | P3.2 |

I²S

| BCK | MCK | Data | LRCK |
|------|------|------|------|
| P3.2 | P3.3 | P3.4 | P3.5 |
| P1.7 | P1.6 | P1.5 | P1.4 |
| P2.3 | P2.2 | P2.1 | P2.0 |
| P4.3 | P1.6 | P4.1 | P4.0 |

UART1

| RxD | TxD |
|------|------|
| P3.0 | P3.1 |
| P3.6 | P3.7 |
| P1.6 | P1.7 |
| P4.3 | P4.4 |

CMP(比较器)

| CMP+ | CMP- |
|-------|-------|
| P4.6 | P4.4 |
| P5.0 | 1.19V |
| P5.1 | - |
| ADCIN | - |

独立SPI (MOSI和MISO可切换)

| SS | MOSI | MISO | SCLK |
|------|------|------|------|
| P1.4 | P1.5 | P1.6 | P1.7 |
| P2.4 | P2.5 | P2.6 | P2.7 |
| P4.0 | P4.1 | P4.2 | P4.3 |
| P3.5 | P3.4 | P3.3 | P3.2 |

同步/异步串口
USART1, USART2
可做异步串口
或SPI, 分时复用
另有独立的SPI
共可实现3组SPI

USART2_SPI (MOSI和MISO不可切换)

| SS | MOSI | MISO | SCLK |
|------|------|------|------|
| P1.4 | P1.5 | P1.6 | P1.7 |
| P2.4 | P2.5 | P2.6 | P2.7 |
| P4.0 | P4.1 | P4.2 | P4.3 |
| P3.5 | P3.4 | P3.3 | P3.2 |

I²C

| SCL | SDA |
|------|------|
| P2.4 | P2.3 |
| P1.5 | P1.4 |
| - | - |
| P3.2 | P3.3 |

UART2

| RxD2 | TxD2 |
|------|------|
| P1.2 | P1.3 |
| P4.2 | P4.3 |
| - | - |

CMPO

| CMPO |
|------|
| P4.1 |

UART3

| RxD3 | TxD3 |
|------|------|
| P0.0 | P0.1 |
| P5.0 | P5.1 |

UART4

| RxD4 | TxD4 |
|------|------|
| P0.2 | P0.3 |
| P5.2 | P5.3 |

硬件USB直接下载/仿真 5V 原理图

UCAP 是内部USB模块的 3.3V-LDO 电源输出端, 外接 0.1uF 去耦电容
 1、USB 不用就不用接外部电容
 2、MCU-VCC 工作在 3.6V以上, UCAP管脚可挂 0.1uF 去耦电容;
 3、MCU-VCC 工作在 3.6V以下, UCAP管脚直接短接到 MCU-VCC;
 4、或不管任何情况, UCAP管脚统一外挂 0.1uF 去耦电容

普通的单线4针面座
 也有专门的USB线支持USB下载
 从这个接口可以【D-,D+】USB直接下载
 也可以【RxD,TxD】串口下载

备注: 上图中红色管脚部分是 2024 年 10 月 15 日之后生产的芯片才有。

现在带硬件 USB 的 MCU 支持用硬件 USB 下载, 因为用的是 USB-HID 通信协议, 不需要安装任何驱动。只要 USB 鼠标、USB 键盘能工作, USB-HID 驱动就是好的, 不要安装 USB-HID 驱动, 免驱。在 D-/P3.0, D+/P3.1 与 PC-USB 端口连接好的状况下, USB-ISP 下载程序有如下三种模式:

【USB 下载方法一, P3.2 按键, 再结合停电上电下载】

- 按下板子上的 P3.2/INT0 按键, 就是 P3.2 接地
- 给目标芯片重新上电, 不管之前是否已通电。
===电子开关是按下停电后再松开就是上电
等待电脑端 ISP 下载软件中自动识别出“(HID1) USB Writer”后, 就与 P3.2 状态无关了, 这时可以松开 P3.2 按键 (P3.2 在用户程序区可做其它任意用途)
===传统的机械自锁紧开关是按上来停电, 按下去是上电
- 点击电脑端下载软件中的【下载/编程】按钮 (注意: USB 下载与串口下载的操作顺序不同)
下载进行中, 几秒钟后, 提示下载成功!

【USB 下载方法二, 复位管脚低电平复位下载】

USB 连接好并已上电的情况下, 外部按键复位也可进入 USB 下载模式, 注意:

P4.7-nRST 出厂时默认是 P4.7-I/O 功能, 要改为复位功能, 需 ISP 烧录时取消设置复位脚用作 I/O 口, 停电一次再上电才生效, 程序区中用户程序也可改为复位脚或 I/O, 这个立即生效。

- 按下 P4.7-nRST 外接的低电平复位按键复位 MCU, 松开复位键, MCU 从系统程序区启动, 判断是否要下载用户程序, 等待电脑端 ISP 下载软件中自动识别出“(HID1) USB Writer”后
- 点击电脑端下载软件中的【下载/编程】按钮
下载进行中, 几秒钟后, 提示下载成功!

【USB 下载方法三，从用户程序区软复位到系统区下载】

USB 连接好并已上电的情况下，从用户程序区软复位到系统区也可进入 USB 下载模式

- 1、在用户程序区运行软复位到系统区的程序，就是 IAP_CONTR 寄存器送 60H
等待电脑端 ISP 下载软件中自动识别出“(HID1) USB Writer”后
- 2、点击电脑端下载软件中的【下载/编程】按钮
下载进行中，几秒钟后，提示下载成功！

USB 下载 注意事项:

拔插 USB 插头不能代替上面线路图中的电源开关。正常操作步骤如下:

USB 的【Gnd, D+, D-】接好的情况下，按下 P3.2 按键接地，再通过正常的电源开关给 MCU 供电或重新供电，让 MCU 冷启动进入系统程序区，判断是否需要等待电脑端 USB 下载程序。

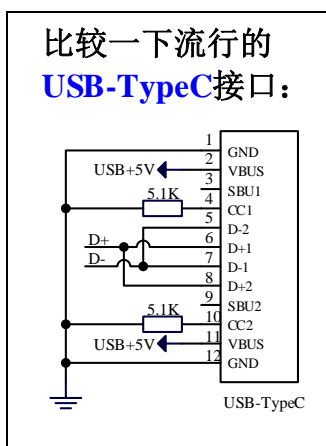
拔插 USB 插头代替电源开关不能每次都能成功进行 USB 下载的原因:

拔插 USB 插头，如【Gnd, USB+5V】已接触好，已供电，而【D+, D-】有一个甚至两个信号线还没有接触好，MCU 已上电，开始跑系统区程序时，发现 USB 还没接触好，则会从系统区软复位到用户程序区跑用户程序，不再进入等待 USB 下载模式，本次就无法顺利进行 USB 下载。

很多人经过多次插拔 USB，才能碰到 1 次【D+, D-】接触好的情况下，【Gnd, USB+5V】才开始接触好，才开始供电，才能成功进入 USB 下载。插 USB 插头代替供电，不能保证【Gnd, D+, D-, USB+5V】的接触顺序，所以，必须使用正常的电源开关，才能确保每次下载都能成功。

关于 I/O 的注意事项:

- 1、P3.0 和 P3.1 口上电后的状态为弱上拉/准双向口模式
- 2、除 P3.0 和 P3.1 外，其余所有 IO 口上电后的状态均为高阻输入状态，用户在使用 IO 口前必须先设置 IO 口模式
- 3、芯片上电时，若 P3.0 和 P3.1 同时为低电平，P3.2 口会短时间开启内部 4K 上拉，用以读取 P3.2 口外部状态来判断是否需要进入 USB 下载模式
- 4、芯片上电时如果不需要使用 USB 进行 ISP 下载，P3.0/P3.1/P3.2 这 3 个 I/O 口不能同时为低电平，否则会进入 USB 下载模式而无法运行用户代码
- 5、当使用 P4.7 当作复位脚时，这个端口内部的 4K 上拉电阻会一直打开；但 P4.7 做普通 I/O 口时，基于这个 I/O 口与复位脚共享管脚的特殊考量，端口内部的 4K 上拉电阻依然会打开大约 6.5 毫秒时间，再自动关闭（当用户的电路设计需要使用 P4.7 口驱动外部电路时，请务必考虑上电瞬间会有 6.5 毫秒时间的高电平的问题）



QSPI

Table with 6 columns: IO0, IO1, IO2, IO3, SCLK, NCS. Rows show pin assignments for P1.5, P1.6, P1.3, P1.2, P1.7, P1.4 and P2.5, P2.6, P4.6, P4.5, P2.7, P4.7.

独立SPI (MOSI和MISO可切换)

Table with 4 columns: SS, MOSI, MISO, SCLK. Rows show pin assignments for P1.4, P1.5, P1.6, P1.7; P2.4, P2.5, P2.6, P2.7; P4.0, P4.1, P4.2, P4.3; P3.5, P3.4, P3.3, P3.2.

同步/异步串口 USART1, USART2 可做异步串口 或SPI, 分时复用 另有独立的SPI 共可实现3组SPI

USART1_SPI (MOSI和MISO不可切换)

Table with 4 columns: SS, MOSI, MISO, SCLK. Rows show pin assignments for P1.4, P1.5, P1.6, P1.7; P2.4, P2.5, P2.6, P2.7; P4.0, P4.1, P4.2, P4.3; P3.5, P3.4, P3.3, P3.2.

USART2_SPI (MOSI和MISO不可切换)

Table with 4 columns: SS, MOSI, MISO, SCLK. Rows show pin assignments for P1.4, P1.5, P1.6, P1.7; P2.4, P2.5, P2.6, P2.7; P4.0, P4.1, P4.2, P4.3; P3.5, P3.4, P3.3, P3.2.

I²S

Table with 4 columns: BCK, MCK, Data, LRCK. Rows show pin assignments for P3.2, P3.3, P3.4, P3.5; P1.7, P1.6, P1.5, P1.4; P2.3, P2.2, P2.1, P2.0.

I²C

Table with 2 columns: SCL, SDA. Rows show pin assignments for P2.4, P2.3; P1.5, P1.4; P3.2, P3.3.

UART1

Table with 2 columns: RxD, TxD. Rows show pin assignments for P3.0, P3.1; P3.6, P3.7; P1.6, P1.7; P4.3, P4.4.

CMP(比较器)

Table with 2 columns: CMP+, CMP-. Rows show pin assignments for P4.6, P4.4; P5.0, P1.19V; P5.1, -; ADCIN, -.

UART2

Table with 2 columns: RxD2, TxD2. Rows show pin assignments for P1.2, P1.3; P4.2, P4.3.

CMPO

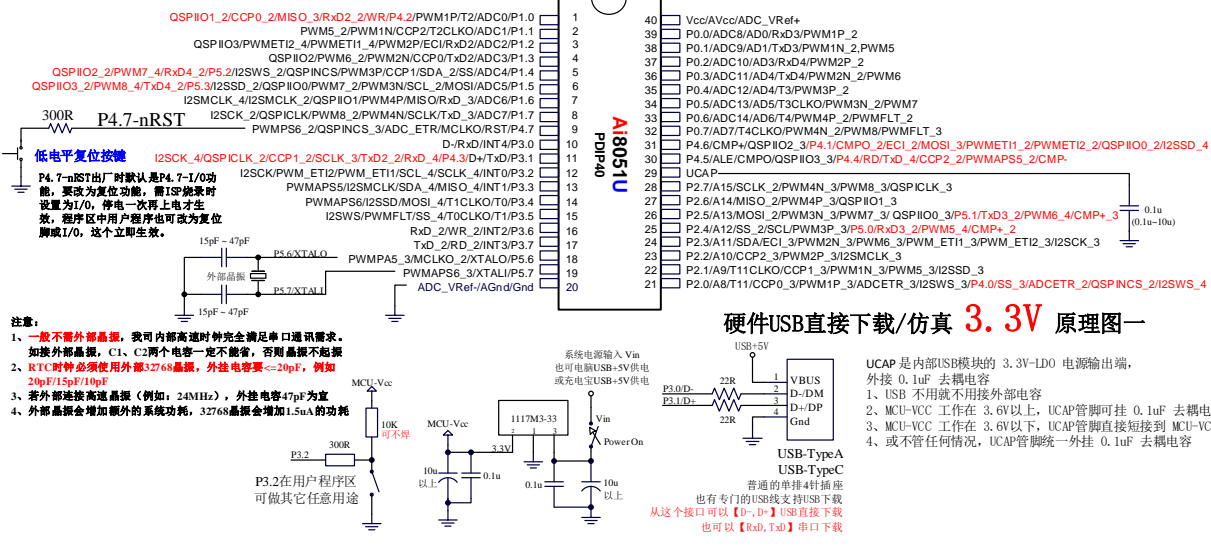
Table with 1 column: CMPO. Rows show pin assignments for P4.5, P4.1.

UART3

Table with 2 columns: RxD3, TxD3. Rows show pin assignments for P0.0, P0.1; P5.0, P5.1.

UART4

Table with 2 columns: RxD4, TxD4. Rows show pin assignments for P0.2, P0.3; P5.2, P5.3.



备注: 上图中红色管脚部分是 2024 年 10 月 15 日之后生产的芯片才有。

现在带硬件 USB 的 MCU 支持用硬件 USB 下载, 因为用的是 USB-HID 通信协议, 不需要安装任何驱动。只要 USB 鼠标、USB 键盘能工作, USB-HID 驱动就是好的, 不要安装 USB-HID 驱动, 免驱。在 D-/P3.0, D+/P3.1 与 PC-USB 端口连接好的状况下, USB-ISP 下载程序有如下三种模式:

【USB 下载方法一, P3.2 按键, 再结合停电上电下载】

- 1、按下板子上的 P3.2/INT0 按键, 就是 P3.2 接地
- 2、给目标芯片重新上电, 不管之前是否已通电。
===电子开关是按下停电后再松开就是上电
等待电脑端 ISP 下载软件中自动识别出“(HID1) USB Writer”后, 就与 P3.2 状态无关了, 这时可以松开 P3.2 按键 (P3.2 在用户程序区可做其它任意用途)
===传统的机械自锁紧开关是按上来停电, 按下去是上电
- 3、点击电脑端下载软件中的【下载/编程】按钮 (注意: USB 下载与串口下载的操作顺序不同)
下载进行中, 几秒钟后, 提示下载成功!

【USB 下载方法二, 复位管脚低电平复位下载】

USB 连接好并已上电的情况下, 外部按键复位也可进入 USB 下载模式, 注意:

P4.7-nRST 出厂时默认是 P4.7-I/O 功能, 要改为复位功能, 需 ISP 烧录时取消设置复位脚用作 I/O 口, 停电一次再上电才生效, 程序区中用户程序也可改为复位脚或 I/O, 这个立即生效。

- 1、按下 P4.7-nRST 外接的低电平复位按键复位 MCU, 松开复位键, MCU 从系统程序区启动, 判断是否要下载用户程序, 等待电脑端 ISP 下载软件中自动识别出“(HID1) USB Writer”后
- 2、点击电脑端下载软件中的【下载/编程】按钮
下载进行中, 几秒钟后, 提示下载成功!

【USB 下载方法三，从用户程序区软复位到系统区下载】

USB 连接好并已上电的情况下，从用户程序区软复位到系统区也可进入 USB 下载模式

- 1、在用户程序区运行软复位到系统区的程序，就是 IAP_CONTR 寄存器送 60H
等待电脑端 ISP 下载软件中自动识别出“(HID1) USB Writer”后
- 2、点击电脑端下载软件中的【下载/编程】按钮
下载进行中，几秒钟后，提示下载成功！

USB 下载 注意事项:

拔插 USB 插头不能代替上面线路图中的电源开关。正常操作步骤如下:

USB 的【Gnd, D+, D-】接好的情况下，按下 P3.2 按键接地，再通过正常的电源开关给 MCU 供电或重新供电，让 MCU 冷启动进入系统程序区，判断是否需要等待电脑端 USB 下载程序。

拔插 USB 插头代替电源开关不能每次都能成功进行 USB 下载的原因:

拔插 USB 插头，如【Gnd, USB+5V】已接触好，已供电，而【D+, D-】有一个甚至两个信号线还没有接触好，MCU 已上电，开始跑系统区程序时，发现 USB 还没接触好，则会从系统区软复位到用户程序区跑用户程序，不再进入等待 USB 下载模式，本次就无法顺利进行 USB 下载。

很多人经过多次插拔 USB，才能碰到 1 次【D+, D-】接触好的情况下，【Gnd, USB+5V】才开始接触好，才开始供电，才能成功进入 USB 下载。插 USB 插头代替供电，不能保证【Gnd, D+, D-, USB+5V】的接触顺序，所以，必须使用正常的电源开关，才能确保每次下载都能成功。

| QSPI | | | | | |
|------|------|------|------|------|------|
| IO0 | IO1 | IO2 | IO3 | SCLK | NCS |
| P1.5 | P1.6 | P1.3 | P1.2 | P1.7 | P1.4 |
| - | - | - | - | - | - |
| P2.5 | P2.6 | P4.6 | P4.5 | P2.7 | P4.7 |

| USART1_SPI (MOSI和MISO不可切换) | | | |
|----------------------------|------|------|------|
| SS | MOSI | MISO | SCLK |
| P1.4 | P1.5 | P1.6 | P1.7 |
| P2.4 | P2.5 | P2.6 | P2.7 |
| P4.0 | P4.1 | P4.2 | P4.3 |
| P3.5 | P3.4 | P3.3 | P3.2 |

| USART2_SPI (MOSI和MISO不可切换) | | | |
|----------------------------|------|------|------|
| SS | MOSI | MISO | SCLK |
| P1.4 | P1.5 | P1.6 | P1.7 |
| P2.4 | P2.5 | P2.6 | P2.7 |
| P4.0 | P4.1 | P4.2 | P4.3 |
| P3.5 | P3.4 | P3.3 | P3.2 |

| I ² S | | | |
|------------------|------|------|------|
| BCK | MCK | Data | LRCK |
| P3.2 | P3.3 | P3.4 | P3.5 |
| P1.7 | P1.6 | P1.5 | P1.4 |
| P2.3 | P2.2 | P2.1 | P2.0 |
| - | - | - | - |

| UART1 | |
|-------|------|
| RxD | TxD |
| P3.0 | P3.1 |
| P3.6 | P3.7 |
| P1.6 | P1.7 |
| P4.3 | P4.4 |

| UART2 | |
|-------|------|
| RxD2 | TxD2 |
| P1.2 | P1.3 |
| P4.2 | P4.3 |

| UART3 | |
|-------|------|
| RxD3 | TxD3 |
| P0.0 | P0.1 |
| P5.0 | P5.1 |

| CMP(比较器) | |
|----------|-------|
| CMP+ | CMP- |
| P4.6 | P4.4 |
| P5.0 | 1.19V |
| P5.1 | - |
| ADCIN | - |

| CMPO | |
|------|--|
| CMPO | |
| P4.5 | |
| P4.1 | |

| UART4 | |
|-------|------|
| RxD4 | TxD4 |
| P0.2 | P0.3 |
| P5.2 | P5.3 |

同步/异步串口
USART1, USART2
可做异步串口
或SPI, 分时复用
另有独立的SPI
共可实现3组SPI

硬件USB直接下载/仿真 3.3V 原理图二

UCAP是内部USB模块的3.3V-LDO电源输出端, 外接0.1uF去耦电容
1、USB不用就不用接外部电容
2、MCU-VCC工作在3.6V以上, UCAP管脚可挂0.1uF去耦电容;
3、MCU-VCC工作在3.6V以下, UCAP管脚直接短接到MCU-VCC;
4、或不管任何情况, UCAP管脚统一外挂0.1uF去耦电容

也有专门的USB线支持USB下载
从这个接口可以【D-、D+】USB直接下载
也可以【RxD、TxD】串口下载

备注: 上图中红色管脚部分是 2024 年 10 月 15 日之后生产的芯片才有。

现在带硬件 USB 的 MCU 支持用硬件 USB 下载, 因为用的是 USB-HID 通信协议, 不需要安装任何驱动。只要 USB 鼠标、USB 键盘能工作, USB-HID 驱动就是好的, 不要安装 USB-HID 驱动, 免驱。在 D-/P3.0, D+/P3.1 与 PC-USB 端口连接好的状况下, USB-ISP 下载程序有如下三种模式:

【USB 下载方法一, P3.2 按键, 再结合停电上电下载】

- 按下板子上的 P3.2/INT0 按键, 就是 P3.2 接地
- 给目标芯片重新上电, 不管之前是否已通电。
===电子开关是按下停电后再松开就是上电
等待电脑端 ISP 下载软件中自动识别出“(HID1) USB Writer”后, 就与 P3.2 状态无关了, 这时可以松开 P3.2 按键 (P3.2 在用户程序区可做其它任意用途)
===传统的机械自锁紧开关是按上来停电, 按下去是上电
- 点击电脑端下载软件中的【下载/编程】按钮 (注意: USB 下载与串口下载的操作顺序不同) 下载进行中, 几秒钟后, 提示下载成功!

【USB 下载方法二, 复位管脚低电平复位下载】

USB 连接好并已上电的情况下, 外部按键复位也可进入 USB 下载模式, 注意:

P4.7-nRST 出厂时默认是 P4.7-I/O 功能, 要改为复位功能, 需 ISP 烧录时取消设置复位脚用作 I/O 口, 停电一次再上电才生效, 程序区中用户程序也可改为复位脚或 I/O, 这个立即生效。

- 按下 P4.7-nRST 外接的低电平复位按键复位 MCU, 松开复位键, MCU 从系统程序区启动, 判断是否要下载用户程序, 等待电脑端 ISP 下载软件中自动识别出“(HID1) USB Writer”后
- 点击电脑端下载软件中的【下载/编程】按钮 下载进行中, 几秒钟后, 提示下载成功!

【USB 下载方法三，从用户程序区软复位到系统区下载】

USB 连接好并已上电的情况下，从用户程序区软复位到系统区也可进入 USB 下载模式

- 1、在用户程序区运行软复位到系统区的程序，就是 IAP_CONTR 寄存器送 60H
等待电脑端 ISP 下载软件中自动识别出“(HID1) USB Writer”后
- 2、点击电脑端下载软件中的【下载/编程】按钮
下载进行中，几秒钟后，提示下载成功！

USB 下载 注意事项:

拔插 USB 插头不能代替上面线路图中的电源开关。正常操作步骤如下:

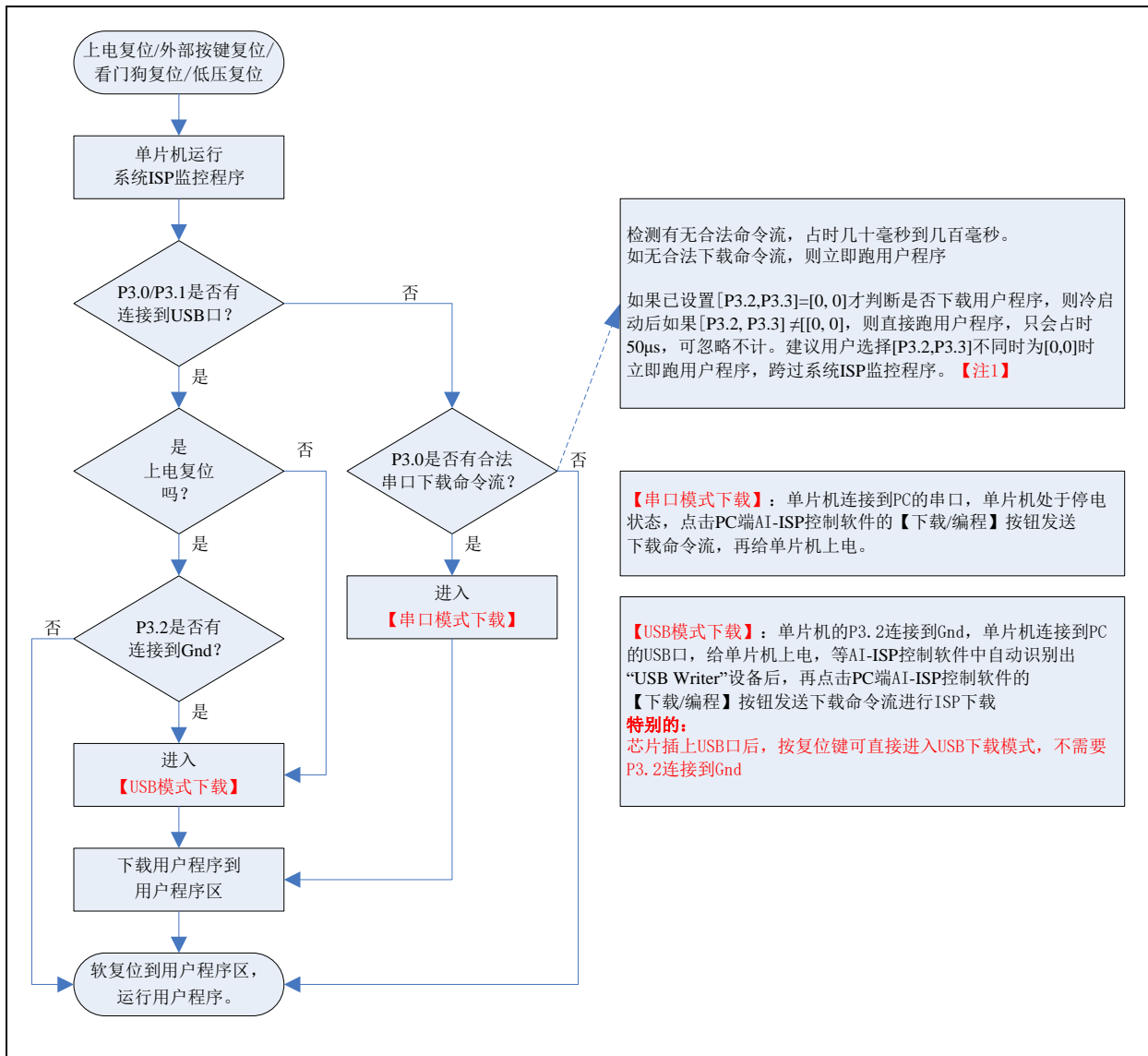
USB 的【Gnd, D+, D-】接好的情况下，按下 P3.2 按键接地，再通过正常的电源开关给 MCU 供电或重新供电，让 MCU 冷启动进入系统程序区，判断是否需要等待电脑端 USB 下载程序。

拔插 USB 插头代替电源开关不能每次都能成功进行 USB 下载的原因:

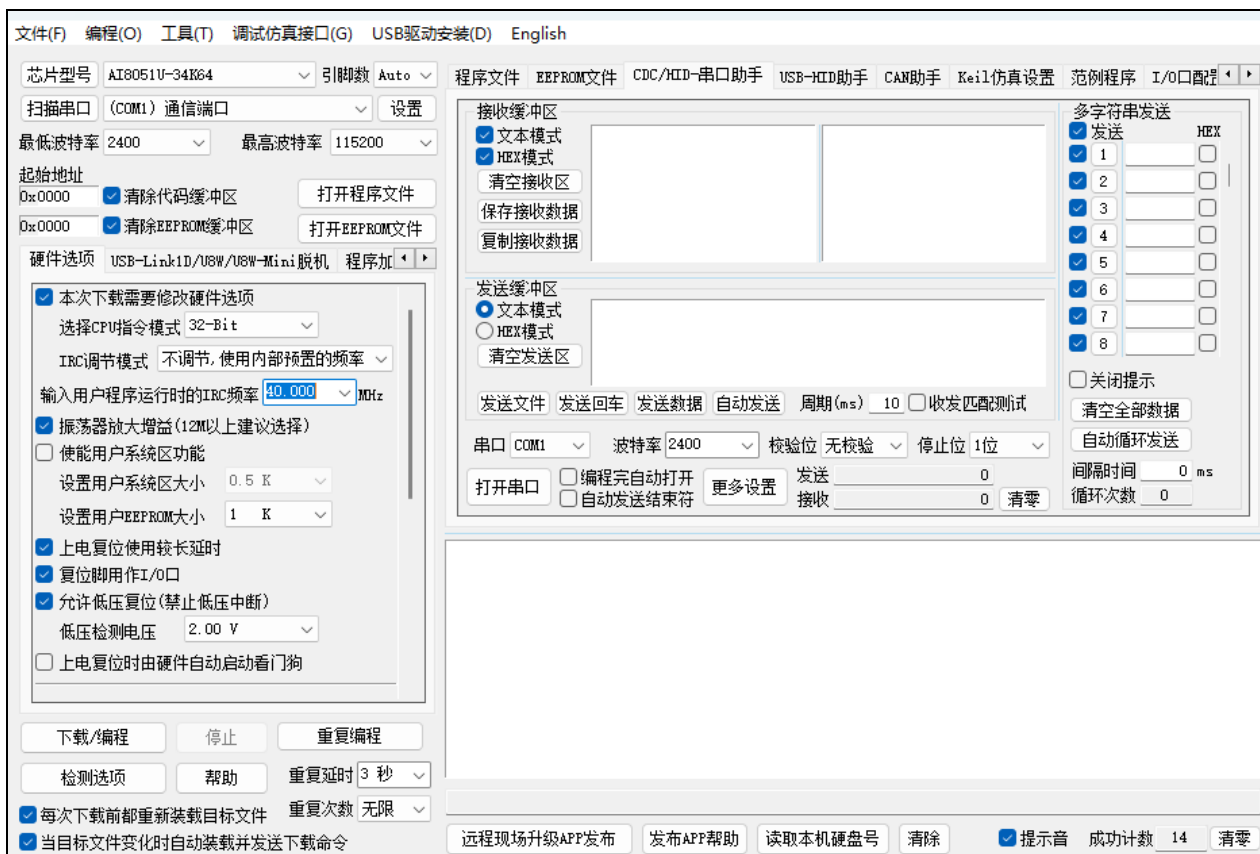
拔插 USB 插头，如【Gnd, USB+5V】已接触好，已供电，而【D+, D-】有一个甚至两个信号线还没有接触好，MCU 已上电，开始跑系统区程序时，发现 USB 还没接触好，则会从系统区软复位到用户程序区跑用户程序，不再进入等待 USB 下载模式，本次就无法顺利进行 USB 下载。

很多人经过多次插拔 USB，才能碰到 1 次【D+, D-】接触好的情况下，【Gnd, USB+5V】才开始接触好，才开始供电，才能成功进入 USB 下载。插 USB 插头代替供电，不能保证【Gnd, D+, D-, USB+5V】的接触顺序，所以，必须使用正常的电源开关，才能确保每次下载都能成功。

ISP 下载流程图（硬件/软件模拟 USB+串口模式）：



打开 AIapp-ISP-V6.94S 以上版本软件，如下图所示：



选择好对应的正确型号，打开要烧录的文件

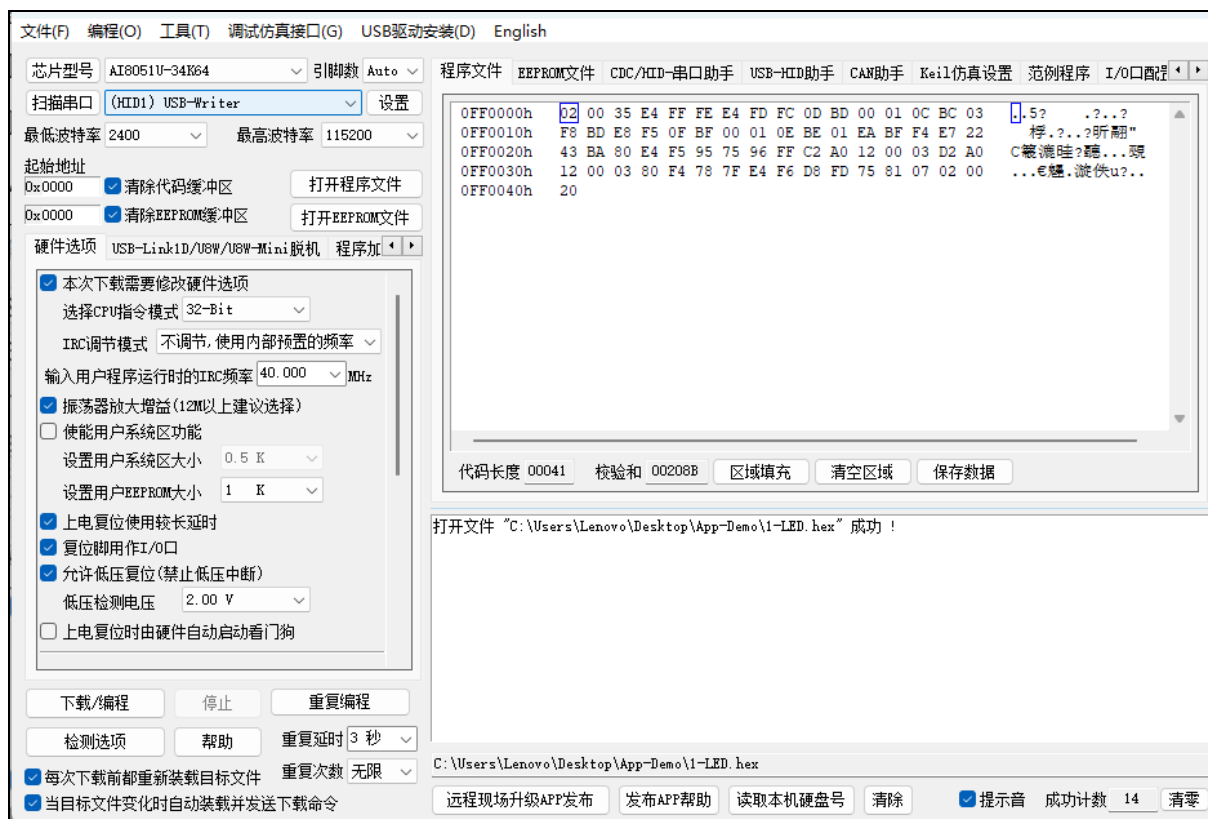
将 USB 数据线，如前面的原理图连接好，

注意是【USB+5V, D-, D+, Gnd】USB 数据线，不是【USB+5V, NC, NC, Gnd】USB 电源线

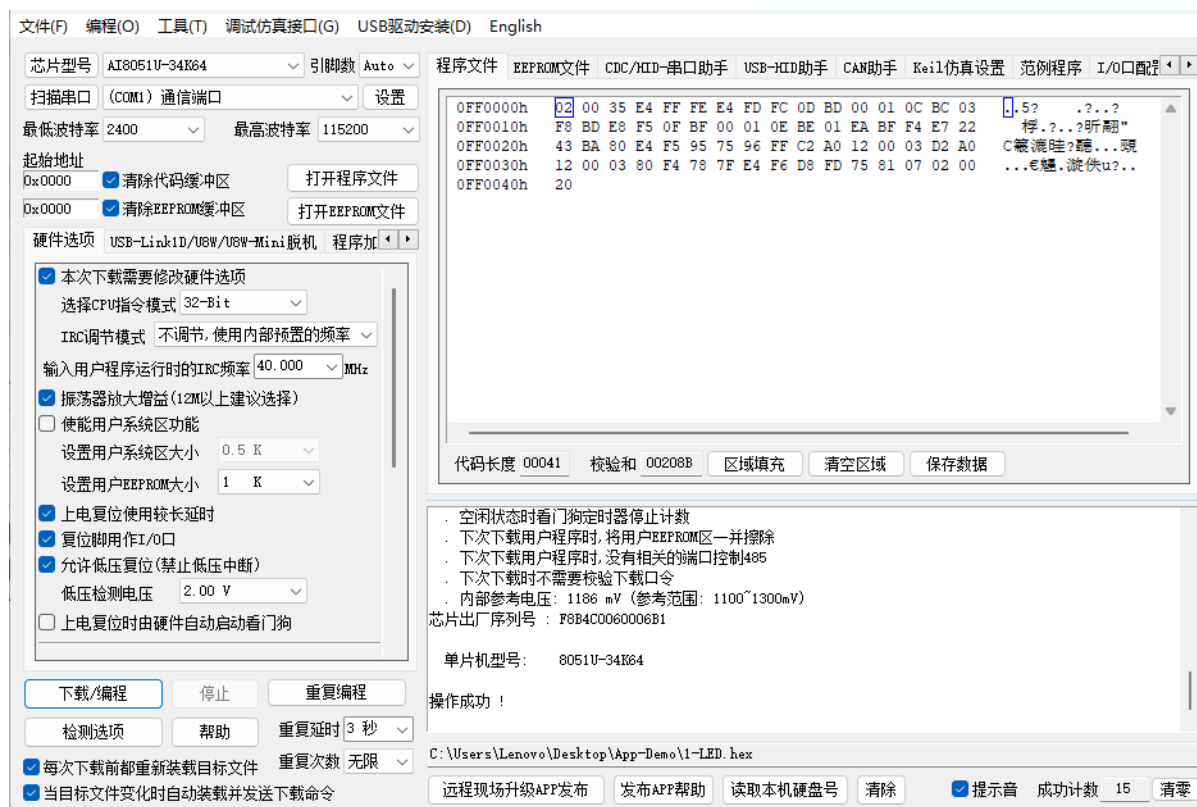
在 P3.2 接地按键按下的状态下，

给 MCU 上电，或重新上电。

则 AIapp-ISP 软件出现如下显示：



点击“下载/编程”按钮，
则会如下图显示：正在下载用户代码，操作成功！



如上硬件 USB, ISP 下载/编程 烧录成功。

QSPI

| IO0 | IO1 | IO2 | IO3 | SCLK | NCS |
|------|------|------|------|------|------|
| P1.5 | P1.6 | P1.3 | P1.2 | P1.7 | P1.4 |
| - | - | - | - | - | - |
| P2.5 | P2.6 | P4.6 | P4.5 | P2.7 | P4.7 |

USART1_SPI (MOSI和MISO不可切换)

| SS | MOSI | MISO | SCLK |
|------|------|------|------|
| P1.4 | P1.5 | P1.6 | P1.7 |
| P2.4 | P2.5 | P2.6 | P2.7 |
| P4.0 | P4.1 | P4.2 | P4.3 |
| P3.5 | P3.4 | P3.3 | P3.2 |

i²S

| BCK | MCK | Data | LRCK |
|------|------|------|------|
| P3.2 | P3.3 | P3.4 | P3.5 |
| P1.7 | P1.6 | P1.5 | P1.4 |
| P2.3 | P2.2 | P2.1 | P2.0 |
| - | - | - | - |

UART1

| RxD | TxD |
|------|------|
| P3.0 | P3.1 |
| P3.6 | P3.7 |
| P1.6 | P1.7 |
| P4.3 | P4.4 |

CMP(比较器)

| CMP+ | CMP- |
|-------|-------|
| P4.6 | P4.4 |
| P5.0 | 1.19V |
| P5.1 | - |
| ADCIN | - |

独立SPI (MOSI和MISO可切换)

| SS | MOSI | MISO | SCLK |
|------|------|------|------|
| P1.4 | P1.5 | P1.6 | P1.7 |
| P2.4 | P2.5 | P2.6 | P2.7 |
| P4.0 | P4.1 | P4.2 | P4.3 |
| P3.5 | P3.4 | P3.3 | P3.2 |

同步/异步串口
USART1, USART2
可做异步串口
或SPI, 分时复用
另有独立的SPI
共可实现3组SPI

USART2_SPI (MOSI和MISO不可切换)

| SS | MOSI | MISO | SCLK |
|------|------|------|------|
| P1.4 | P1.5 | P1.6 | P1.7 |
| P2.4 | P2.5 | P2.6 | P2.7 |
| P4.0 | P4.1 | P4.2 | P4.3 |
| P3.5 | P3.4 | P3.3 | P3.2 |

i²C

| SCL | SDA |
|------|------|
| P2.4 | P2.3 |
| P1.5 | P1.4 |
| - | - |
| P3.2 | P3.3 |

UART2

| RxD2 | TxD2 |
|------|------|
| P1.2 | P1.3 |
| P4.2 | P4.3 |

CMPO

| CMPO |
|------|
| P4.5 |
| P4.1 |

UART3

| RxD3 | TxD3 |
|------|------|
| P0.0 | P0.1 |
| P5.0 | P5.1 |

UART4

| RxD4 | TxD4 |
|------|------|
| P0.2 | P0.3 |
| P5.2 | P5.3 |

USB转串口/TTL, 下载/仿真线路图

USB转SWD/TTL, 仿真线路图



USB Link1D工具: 支持全自动停电-上电在线下载 / 脱机下载 / 仿真

【应用场景一: 从本工具给目标系统 自动 停电/上电, 供电】

点击 电脑端 ISP 软件的【下载/编程】按钮, 工具会 自动 给目标系统停电0.5秒/再自动供电, 数秒后提示下载编程成功, 工具默认会再 自动 给目标系统停电0.5秒/再自动供电给目标系统工作。

【应用场景二: 不从本工具给目标系统供电】

- 1、点击 电脑端 ISP 软件的【下载/编程】按钮
- 2、给目标系统上电, 或者重新上电(如果在点击【下载/编程】按钮前已上电, 则需要停电重新上电), 下载编程进行中, 数秒后提示下载编程成功, 目标MCU会自动复位到用户程序区自动跑用户程序。部分不常用设置, 需要停电上电一次才生效, 如改变 EEPROM大小, P4.7/nRST变成复位脚

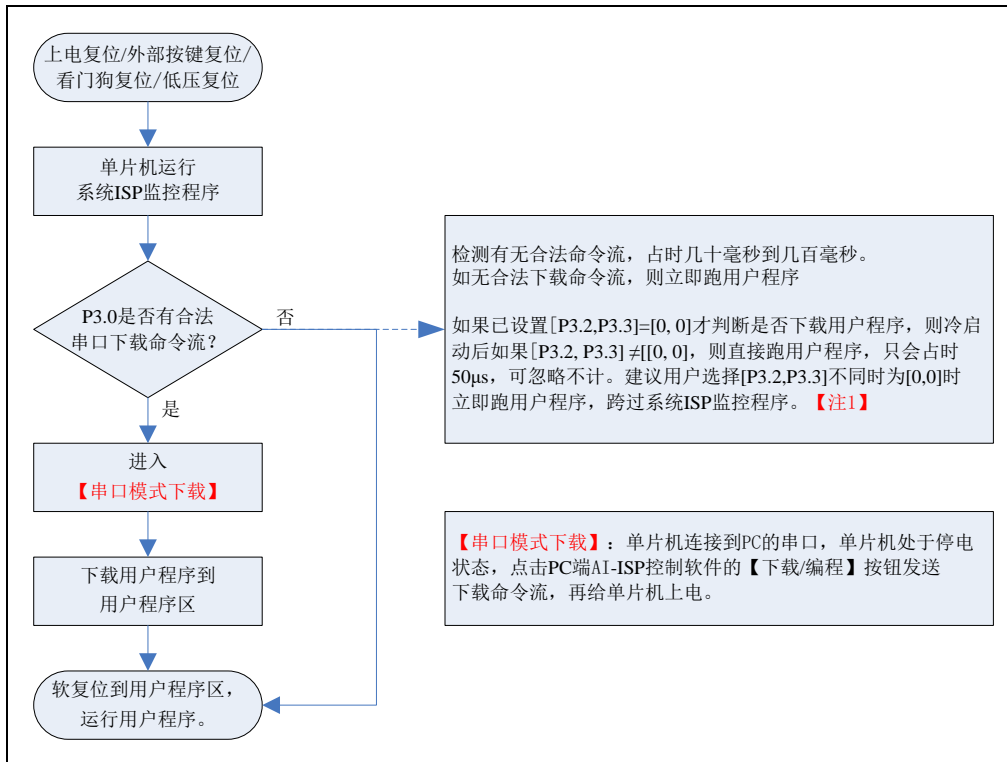
备注: 上图中红色管脚部分是 2024 年 10 月 15 日之后生产的芯片才有。

USB 转串口/TTL, 全自动 ISP 下载步骤:

- 1、按照如图所示的连接方式将 USB-Link1D 和目标芯片连接
- 2、点击 ISP 下载软件中的“下载/编程”按钮
- 3、开始 ISP 下载

(注意: 若是使用 USB-Link1D 给目标系统供电, 目标系统的总电流不能大于 200mA, 否则会导致下载失败。)

ISP 下载流程图（串口下载模式）



将【MCU-VCC, P3.0, P3.1, Gnd】，如前面的原理图连接到 USB-Link1D 工具；
 将 USB-Link1D 全自动烧录工具，通过 USB 数据线连接到电脑，【USB+5V, D-, D+, Gnd】
 打开 AIapp-ISP-V6.94S 以上版本软件
 则 AIapp-ISP 软件显示如下：

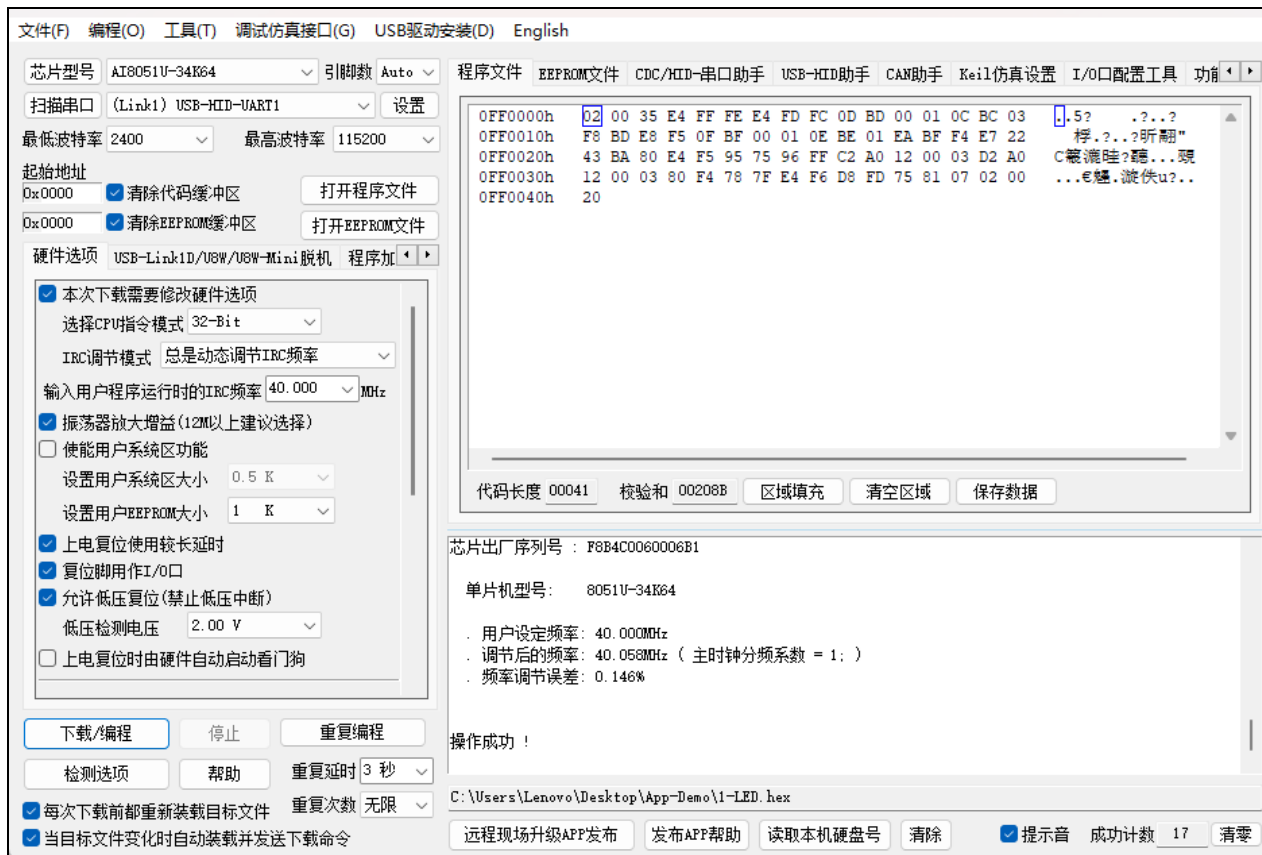


选择好对应的正确型号,

打开要烧录的文件

点击“下载/编程”按钮,全自动烧录

则 AIapp-ISP 软件出现如下显示:



20.3.1 USB-Link1D 对 Ai8051U 自动停电/上电烧录, 串口仿真+串口通讯

USB Link1D工具: 支持全自动停电-上电在线下载 / 脱机下载 / 仿真

【应用场景一: 从本工具给目标系统 自动 停电/上电, 供电】
 点击 电脑端 ISP 软件的【下载/编程】按钮, 工具会 自动 给目标系统停电0.5秒/再自动供电, 数秒后提示下载编程成功, 工具默认会再 自动 给目标系统停电0.5秒/再自动供电给目标系统工作。

【应用场景二: 不从本工具给目标系统供电】
 1、点击 电脑端 ISP 软件的【下载/编程】按钮
 2、给目标系统上电, 或者重新上电(如果在点击【下载/编程】按钮前已上电, 则需要停电重新上电), 下载编程进行中, 数秒后提示下载编程成功, 目标MCU会自动复位到用户程序区自动跑用户程序。
 部分不常用设置, 需要停电上电一次才生效, 如改变 EEPROM大小, P4.7/nRST变成复位脚

| IO0 | IO1 | IO2 | IO3 | SCLK | NCS |
|------|------|------|------|------|------|
| P1.5 | P1.6 | P1.3 | P1.2 | P1.7 | P1.4 |
| - | - | - | - | - | - |
| P2.5 | P2.6 | P4.6 | P4.5 | P2.7 | P4.7 |

| SS | MOSI | MISO | SCLK |
|------|------|------|------|
| P1.4 | P1.5 | P1.6 | P1.7 |
| P2.4 | P2.5 | P2.6 | P2.7 |
| P4.0 | P4.1 | P4.2 | P4.3 |
| P3.5 | P3.4 | P3.3 | P3.2 |

| SS | MOSI | MISO | SCLK |
|------|------|------|------|
| P1.4 | P1.5 | P1.6 | P1.7 |
| P2.4 | P2.5 | P2.6 | P2.7 |
| P4.0 | P4.1 | P4.2 | P4.3 |
| P3.5 | P3.4 | P3.3 | P3.2 |

| BCK | MCK | Data | LRCK |
|------|------|------|------|
| P3.2 | P3.3 | P3.4 | P3.5 |
| P1.7 | P1.6 | P1.5 | P1.4 |
| P2.3 | P2.2 | P2.1 | P2.0 |
| - | - | - | - |

| SCL | SDA |
|------|------|
| P2.4 | P2.3 |
| P1.5 | P1.4 |
| - | - |
| P3.2 | P3.3 |

| RxD | TxD |
|------|------|
| P3.0 | P3.1 |
| P3.6 | P3.7 |
| P1.6 | P1.7 |
| P4.3 | P4.4 |

| CMP+ | CMP- |
|-------|-------|
| P4.6 | P4.4 |
| P5.0 | 1.19V |
| P5.1 | - |
| ADCIN | - |

| RxD2 | TxD2 |
|------|------|
| P1.2 | P1.3 |
| P4.2 | P4.3 |

| CMPO |
|------|
| P4.5 |
| P4.1 |

| RxD3 | TxD3 |
|------|------|
| P0.0 | P0.1 |
| P5.0 | P5.1 |

| RxD4 | TxD4 |
|------|------|
| P0.2 | P0.3 |
| P5.2 | P5.3 |

独立SPI (MOSI和MISO可切换)

| SS | MOSI | MISO | SCLK |
|------|------|------|------|
| P1.4 | P1.5 | P1.6 | P1.7 |
| P2.4 | P2.5 | P2.6 | P2.7 |
| P4.0 | P4.1 | P4.2 | P4.3 |
| P3.5 | P3.4 | P3.3 | P3.2 |

同步/异步串口
USART1, USART2
可做异步串口
或SPI, 分时复用
另有独立的SPI
共可实现3组SPI

USB转串口/TTL, 下载/仿真线路图

USB转SWD/TTL, 仿真线路图

备注: 上图中红色管脚部分是 2024 年 10 月 15 日之后生产的芯片才有。

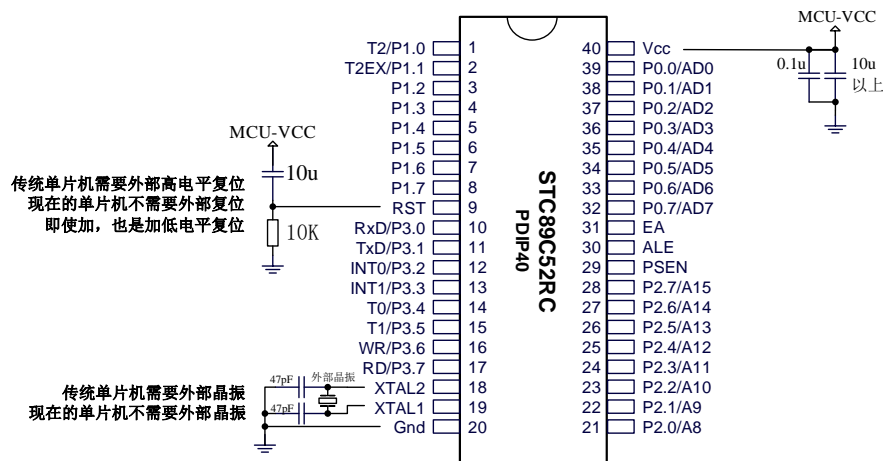
ISP 下载步骤:

- 按照如图所示的连接方式将 USB-Link1D 和目标芯片连接
- 点击 ISP 下载软件中的“下载/编程”按钮
- 开始 ISP 下载

(注意: 若是使用 USB-Link1D 给目标系统供电, 目标系统的总电流不能大于 200mA, 否则会导致下载失败。)

比较下传统的 89C52RC 系列相应下载线路图:

传统单片机需要外部晶振, 现在的单片机不需要外部晶振
传统单片机需要外部高电平复位, 现在的不需要, 并且已改为低电平复位



USB LinkID工具: 支持全自动停电-上电在线下载 / 脱机下载 / 仿真

【应用场景一: 从本工具给目标系统 自动 停电/上电, 供电】

点击 电脑端 ISP 软件的【下载/编程】按钮, 工具会 自动 给目标系统停电0.5秒/再自动供电, 数秒后提示下载编程成功, 工具默认会再 自动 给目标系统停电0.5秒/再自动供电给目标系统工作。

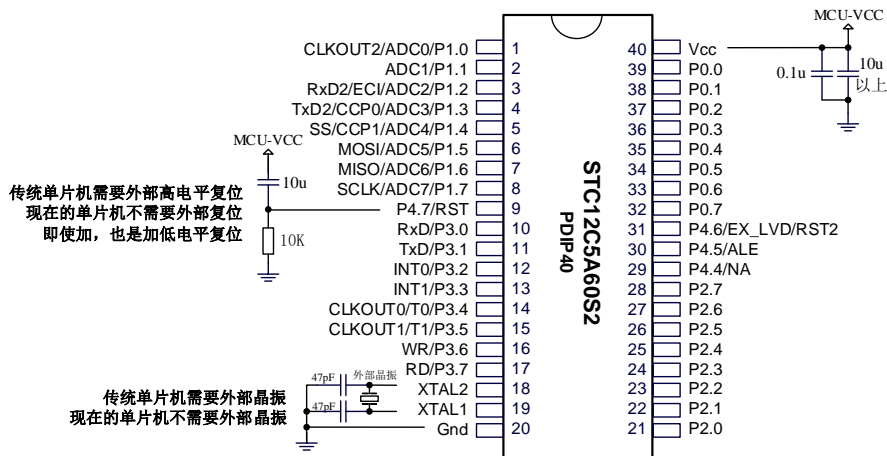
【应用场景二: 不从本工具给目标系统供电】

- 1、点击 电脑端 ISP 软件的【下载/编程】按钮
- 2、给目标系统上电, 或者重新上电(如果在点击【下载/编程】按钮前已上电, 则需要停电重新上电), 下载编程进行中, 数秒后提示下载编程成功, 目标MCU会自动复位到用户程序区自动跑用户程序。部分不常用设置, 需要停电上电一次才生效, 如改变 EEPROM大小, P4.7/nRST变成复位脚。

比较下传统的 12C5A60S2 相应下载线路图:

传统单片机需要外部晶振，现在的单片机不需要外部晶振

传统单片机需要外部高电平复位，现在的不需要，并且已改为低电平复位



USB LinkID工具：支持全自动停电-上电在线下载 / 脱机下载 / 仿真

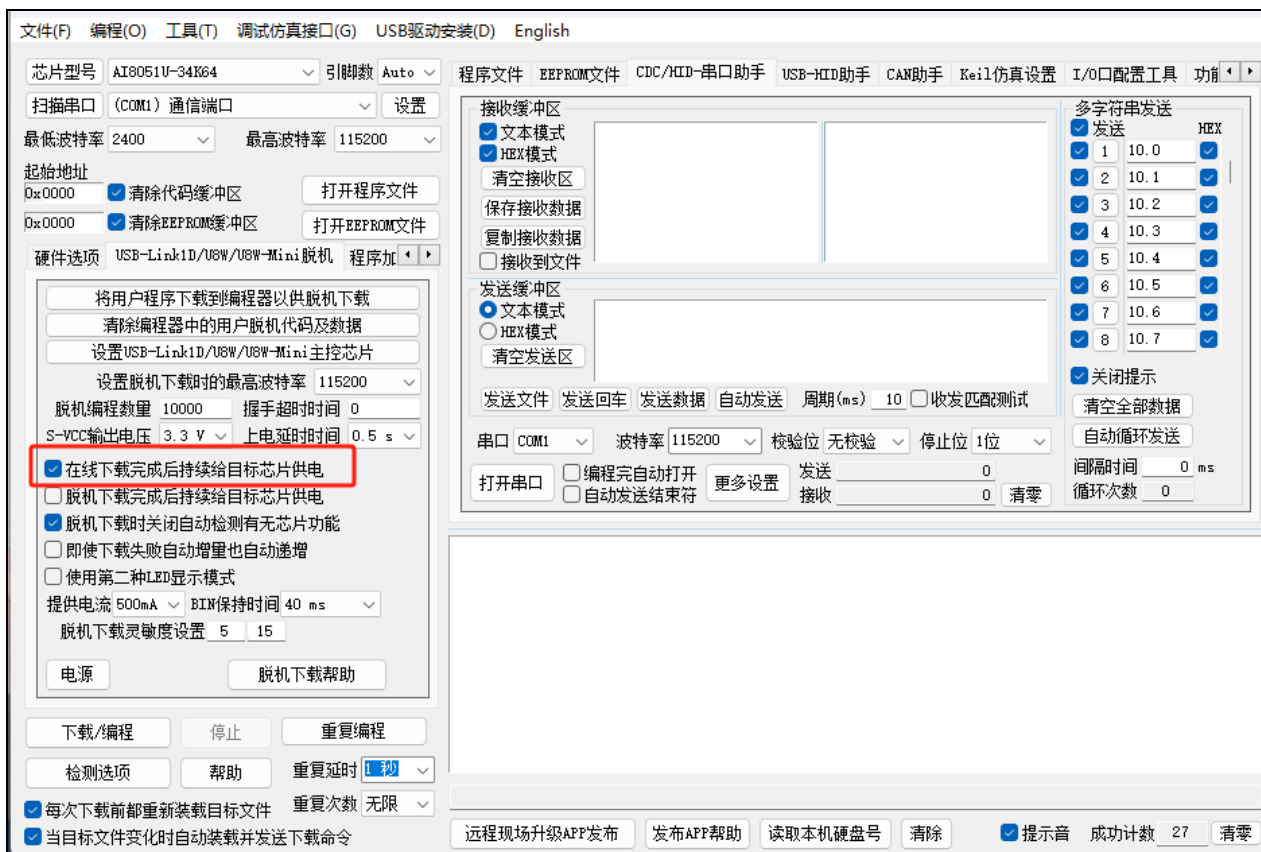
【应用场景一：从本工具给目标系统 自动 停电/上电，供电】

点击 电脑端 ISP 软件的【下载/编程】按钮，工具会 自动 给目标系统停电0.5秒/再自动供电，数秒后提示下载编程成功，工具默认会再 自动 给目标系统停电0.5秒/再自动供电给目标系统工作。

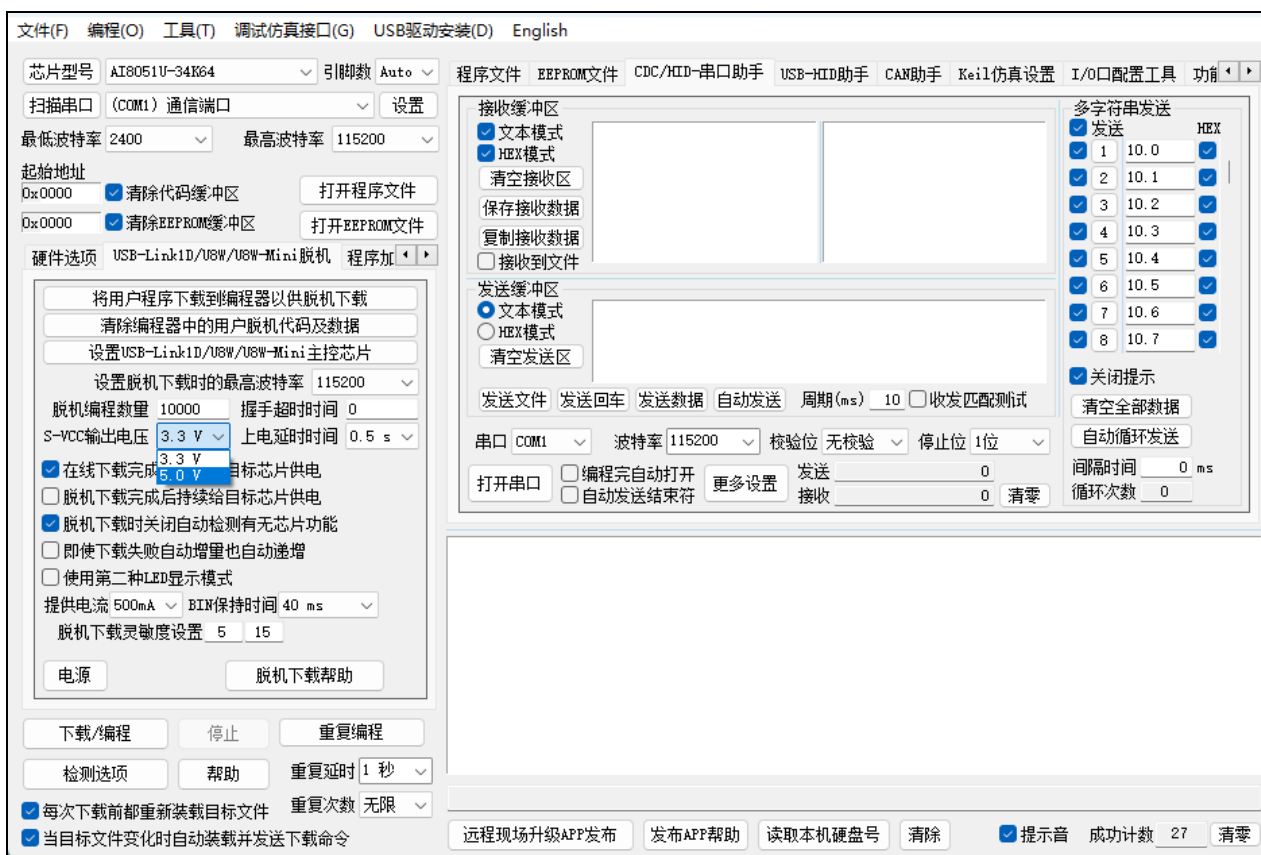
【应用场景二：不从本工具给目标系统供电】

- 1、点击 电脑端 ISP 软件的【下载/编程】按钮
- 2、给目标系统上电，或者重新上电(如果在点击【下载/编程】按钮前已上电，则需要停电重新上电)，下载编程进行中，数秒后提示下载编程成功，目标MCU会自动复位到用户程序区自动跑用户程序。部分不常用设置，需要停电上电一次才生效，如改变 EEPROM大小，P4.7/nRST变成复位脚。

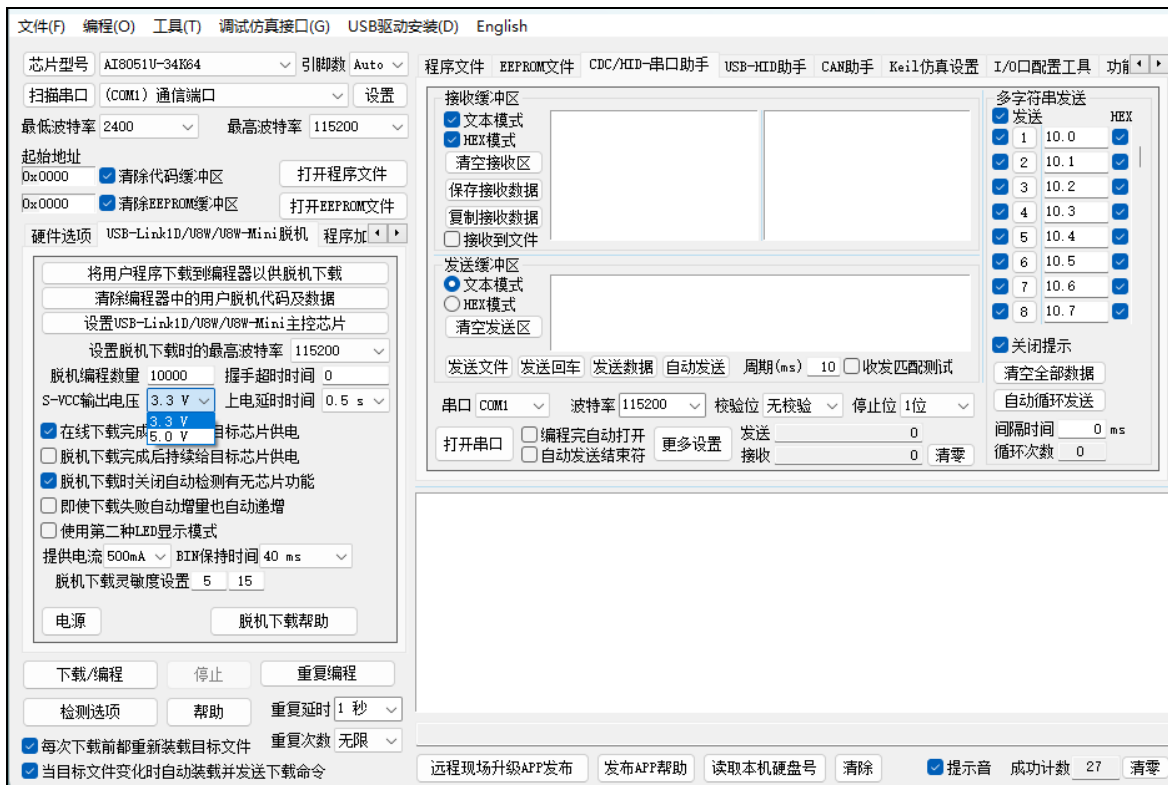
如何设置 USB-Link1D 下载完后持续给目标芯片供电



如何设置 USB-Link1D 输出 5V




如何设置 USB-Link1D 输出 3.3V



20.3.2 【一箭双雕之 USB 转双串口】工具进行烧录，串口仿真+串口通讯

5V/3.3V 通过 跳线选择



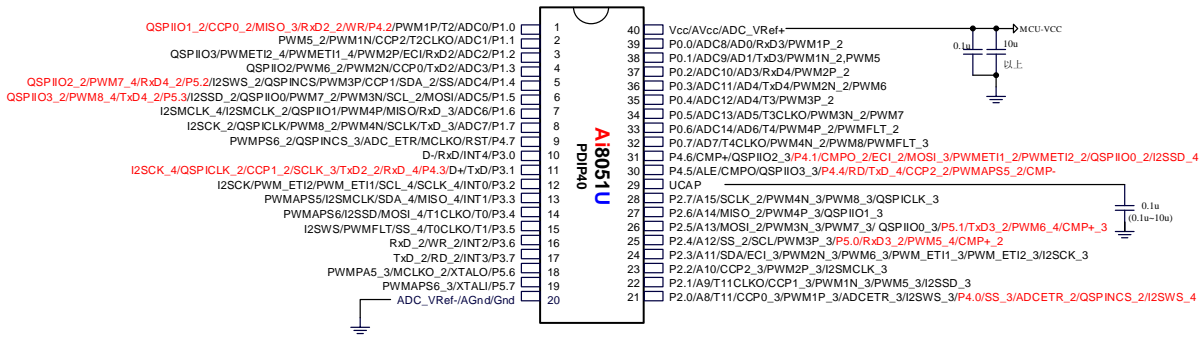
官方网址: www.STCAL.com
 技术论坛: www.STCAIMCU.com
 销售/技术支持电话:
 TEL: 0513-55012928
 TEL: +86-513-55012928

连接目标单片机第n组串口接收脚RxData
 连接目标单片机第n组串口发送脚TxData
 MCU-VCC
 连接目标单片机P3.0
 连接目标单片机P3.1

一箭双雕之USB转双串口工具可支持其中一个串口仿真，另外一个串口通讯

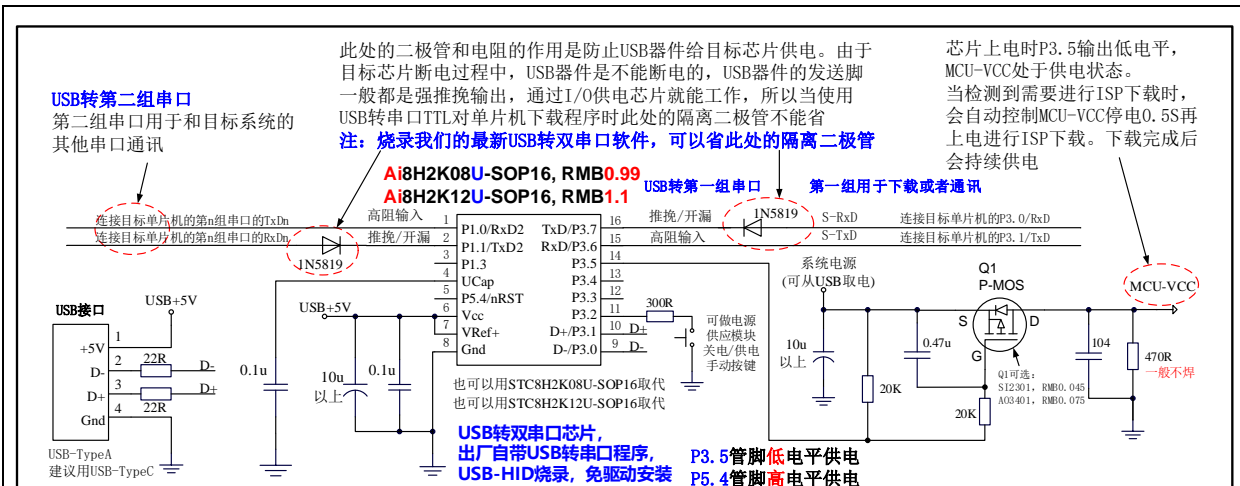
【应用场景一：从本工具给目标系统 自动 停电/上电，供电】
 点击 电脑端 ISP 软件的【下载/编程】按钮，工具会 自动 给目标系统停电0.5秒/再自动供电，数秒后提示下载编程成功，工具默认会再 自动 给目标系统停电0.5秒/再自动供电给目标系统工作。

【应用场景二：不从本工具给目标系统供电】
 1、点击 电脑端 ISP 软件的【下载/编程】按钮
 2、给目标系统上电，或者重新上电(如果在点击【下载/编程】按钮前已上电，则需要停电重新上电)，下载编程进行中，数秒后提示下载编程成功，目标MCU会自动复位到用户程序区自动跑用户程序。部分不常用设置，需要停电上电一次才生效，如改变 EEPROM大小，P4.7/nRST变成复位脚。



备注：上图中红色管脚部分是 2024 年 10 月 15 日之后生产的芯片才有。

20.3.3 USB 转双串口芯片全自动停电/上电烧录, 串口仿真+串口通讯, 5V

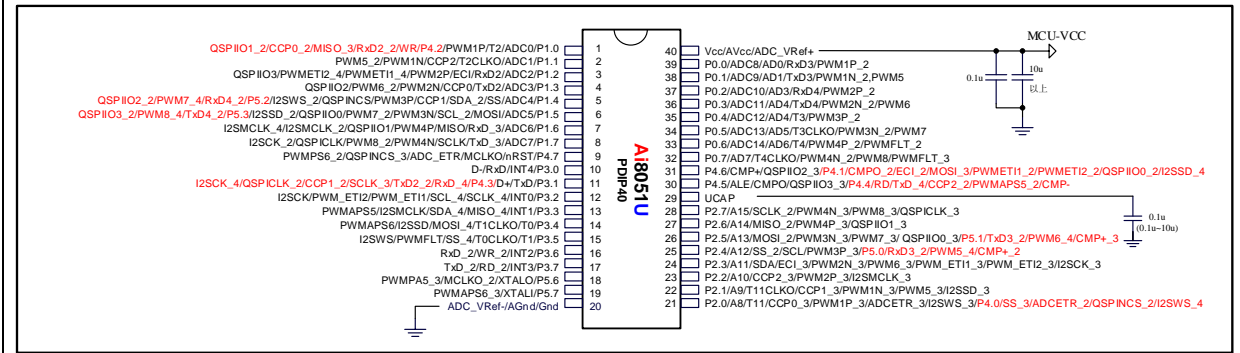


【应用场景一: 从本工具给目标系统 自动 停电/上电, 供电】

点击 电脑端 ISP 软件的【下载/编程】按钮, 工具会自动 给目标系统停电0.5秒/再自动供电, 数秒后提示下载编程成功, 工具默认会再 自动 给目标系统停电0.5秒/再自动供电给目标系统工作。

【应用场景二: 不从本工具给目标系统供电】

- 1、点击 电脑端 ISP 软件的【下载/编程】按钮
- 2、给目标系统上电, 或者重新上电(如果在点击【下载/编程】按钮前已上电, 则需要停电重新上电), 下载编程进行中, 数秒后提示下载编程成功, 目标MCU会自动复位到用户程序区自动跑用户程序。部分不常用设置, 需要停电上电一次才生效, 如改变 EEPROM大小, P4.7/nRST变成复位脚。



USB转双串口芯片可选用如下型号:

- A18H2K08U-45I-TSSOP20/SOP16, RMB0.99 (含税) 出厂自带USB转双串口程序
 - A18H2K12U 2CDC+HID-TSSOP20/SOP16, RMB1.1 (含税) 出厂自带USB转双串口+HID程序
 - A18H8K64U-45I-TSSOP20/SOP16, RMB1.4 (含税) 出厂自带USB转双串口+HID程序
 - A1 USB-2UART-TSSOP20/SOP16, RMB1.4 (含税) 出厂自带USB转双串口+HID程序
- 以上最新版本出厂都自带USB转双串口程序, 支持自动停电上电烧录, 可省隔离二极管

20.3.4 USB 转双串口芯片全自动烧录, 串口仿真+串口通讯, 3.3V 原理图

USB 转第二组串口
第二组串口用于和目标系统的其他串口通讯

连接目标单片机的第n组的Tx/Dn
连接目标单片机的第n组的Rx/Dn

此处的二极管和电阻的作用是防止USB器件给目标芯片供电。由于目标芯片断电过程中, USB器件是不能断电的, USB器件的发送脚一般都是强推挽输出, 通过I/O供电芯片就能工作, 所以当使用USB转串口TTL对单片机下载程序时此处的隔离二极管不能省

注: 烧录我们的最新USB转双串口软件, 可以省此处的隔离二极管

Ai8H2K08U-SOP16, RMB0.99
Ai8H2K12U-SOP16, RMB1.1

USB 转第一组串口
第一组用于下载或者通讯

推挽/开漏
推挽/开漏

高阻输入
高阻输入

系统电源输入 Vin
也可电脑USB+5V供电
或充电宝USB+5V供电

6211: 输出 3.3V, 输入 5.5V - 3.6V
6231: 输出 3.3V, 输入 18V - 3.6V

按下按键停电
松开按键上电

电源按键 该按键可不焊

芯片上电时 P5.4-nRST 输出高电平, MCU-VCC处于供电状态。
当检测到需要进行ISP下载时, 会自动控制MCU-VCC停电0.5S再上电进行ISP下载。下载完成后会持续供电

【应用场景一: 从本工具给目标系统 自动 停电/上电, 供电】
点击 电脑端 ISP 软件的【下载/编程】按钮, 工具会自动 给目标系统停电0.5秒/再自动供电, 数秒后提示下载编程成功, 工具默认会再 自动 给目标系统停电0.5秒/再自动供电给目标系统工作。

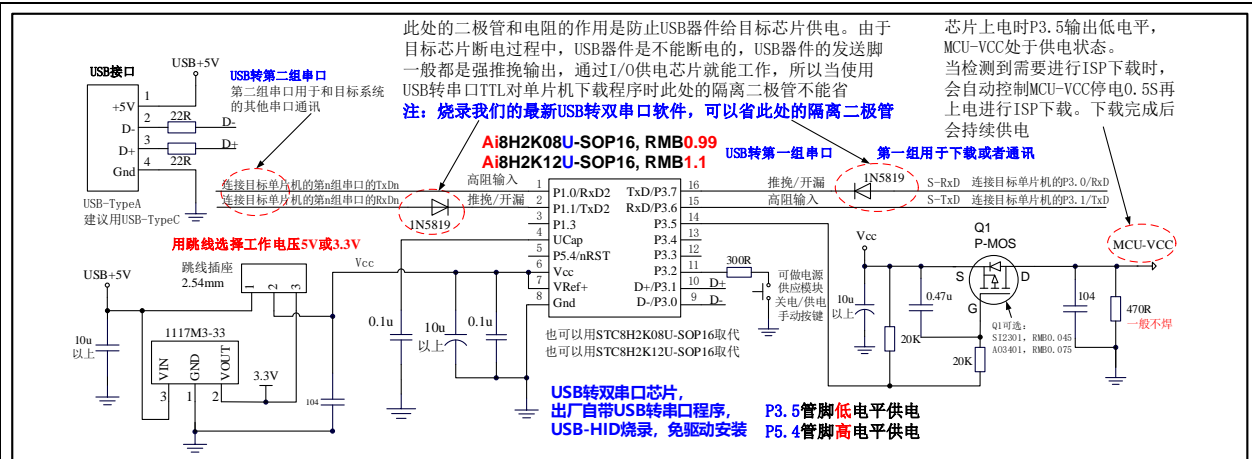
【应用场景二: 不从本工具给目标系统供电】
1、点击 电脑端 ISP 软件的【下载/编程】按钮
2、给目标系统上电, 或者重新上电(如果在点击【下载/编程】按钮前已上电, 则需要停电重新上电), 下载编程进行中, 数秒后提示下载编程成功, 目标MCU会自动复位到用户程序区自动跑用户程序。部分不常用设置, 需要停电上电一次才生效, 如改变 EEPROM大小, P4.7/nRST变成复位脚。

USB转双串口芯片可选用如下型号:

| | | |
|-----------------------------------|--------------|-------------------|
| Ai8H2K08U-45I-TSSOP20/SOP16, | RMB0.99 (含税) | 出厂自带USB转双串口程序 |
| Ai8H2K12U 2CDC+HID-TSSOP20/SOP16, | RMB1.1 (含税) | 出厂自带USB转双串口+HID程序 |
| Ai8H8K64U-45I-TSSOP20/SOP16, | RMB1.4 (含税) | 出厂自带USB转双串口+HID程序 |
| Ai USB-2UART-TSSOP20/SOP16, | RMB1.4 (含税) | 出厂自带USB转双串口+HID程序 |

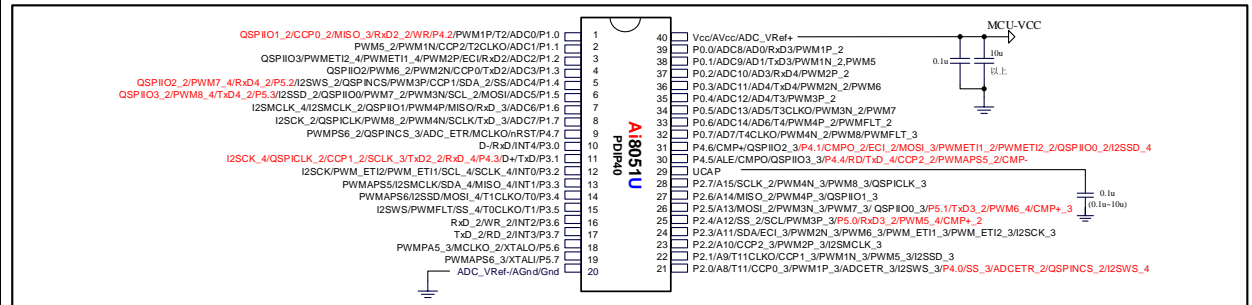
以上最新版本出厂都自带USB转双串口程序, 支持自动停电上电烧录, 可省隔离二极管

20.3.5 USB 转双串口芯片进行自动烧录/仿真+串口通讯, 5V/3.3V 跳线选择



【应用场景一：从本工具给目标系统 自动 停电/上电, 供电】
 点击 电脑端 ISP 软件的【下载/编程】按钮，工具会自动 给目标系统停电0.5秒/再自动供电，数秒后提示下载编程成功，工具默认会再 自动 给目标系统停电0.5秒/再自动供电给目标系统工作。

【应用场景二：不从本工具给目标系统供电】
 1、点击 电脑端 ISP 软件的【下载/编程】按钮
 2、给目标系统上电，或者重新上电(如果在点击【下载/编程】按钮前已上电，则需要停电重新上电)，下载编程进行中，数秒后提示下载编程成功，目标MCU会自动复位到用户程序区自动跑用户程序。部分不常用设置，需要停电上电一次才生效，如改变 EEPROM大小，P4.7/nRST变成复位脚。

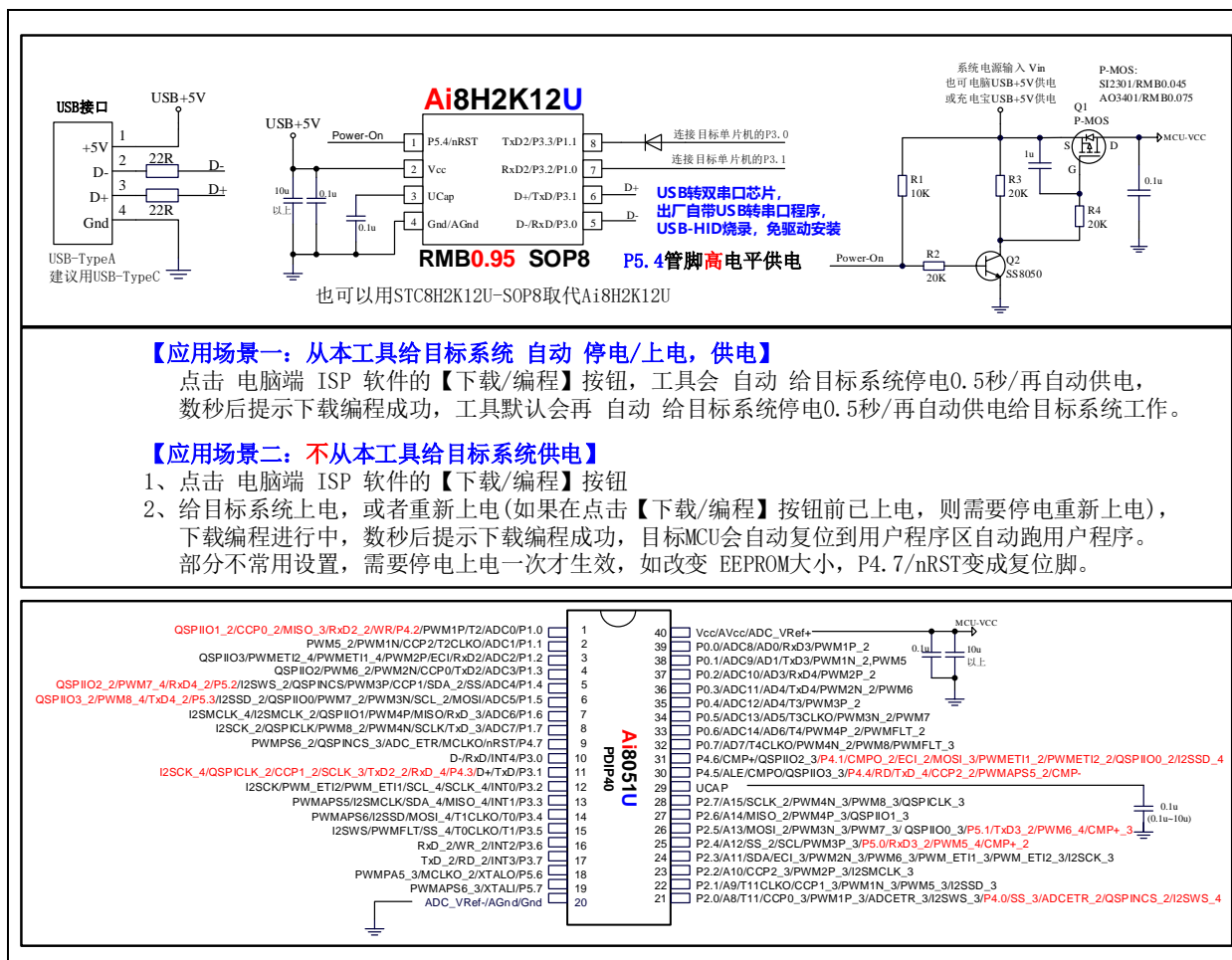


USB转双串口芯片可选用如下型号:

| | | |
|----------------------------------|--------------|-------------------|
| Ai82K08U-45I-TSSOP20/SOP16, | RMB0.99 (含税) | 出厂自带USB转双串口程序 |
| Ai82K12U 2CDC+HID-TSSOP20/SOP16, | RMB1.1 (含税) | 出厂自带USB转双串口+HID程序 |
| Ai82K12U 2CDC+HID-TSSOP20/SOP16, | RMB1.1 (含税) | 出厂自带USB转双串口+HID程序 |
| Ai82K12U 2CDC+HID-TSSOP20/SOP16, | RMB1.4 (含税) | 出厂自带USB转双串口+HID程序 |
| Ai USB-2UART-TSSOP20/SOP16, | RMB1.4 (含税) | 出厂自带USB转双串口+HID程序 |

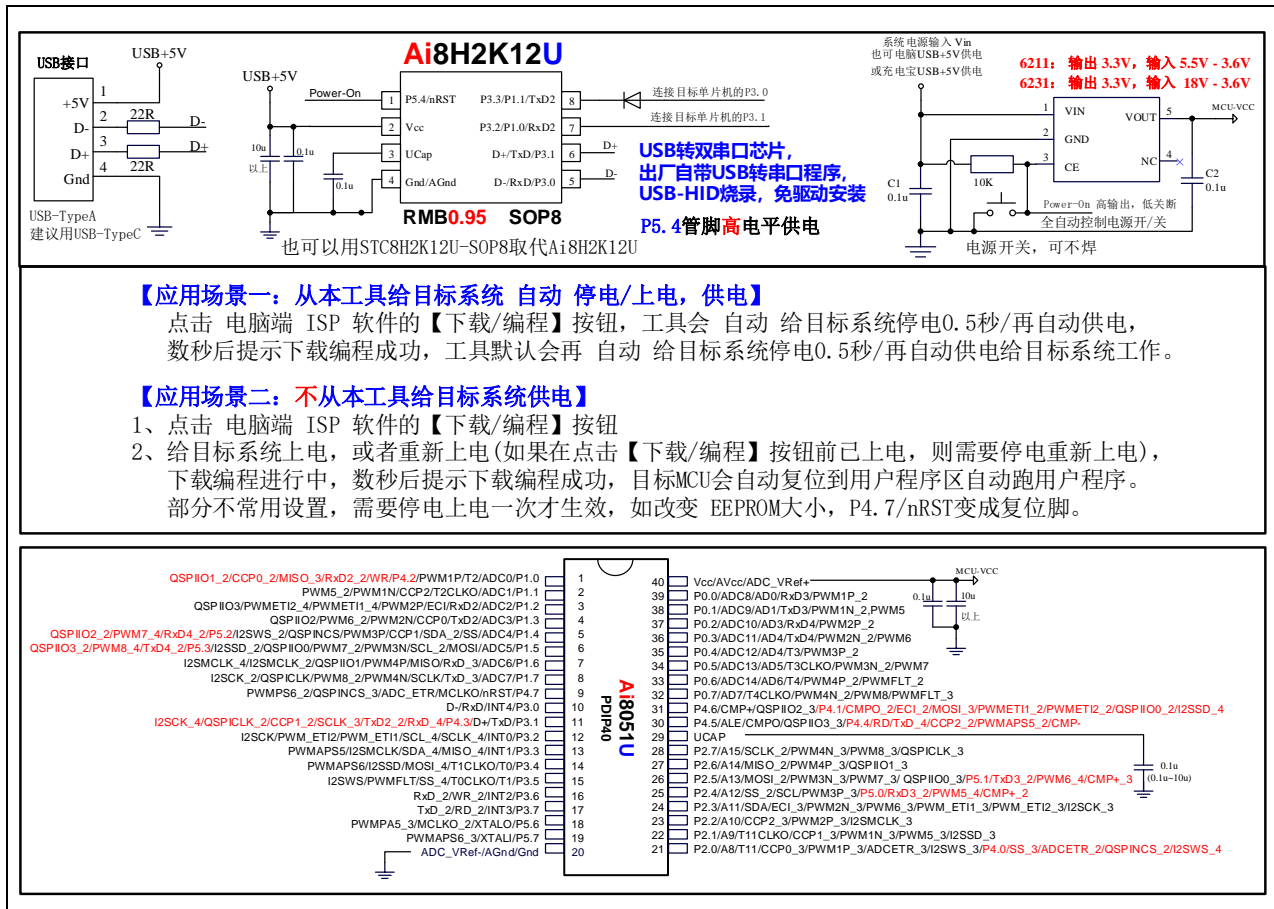
以上最新版本出厂都自带USB转双串口程序, 支持自动停电上电烧录, 可省隔离二极管

20.3.6 通用 USB 转串口芯片全自动停电/上电烧录，串口仿真，5V 原理图

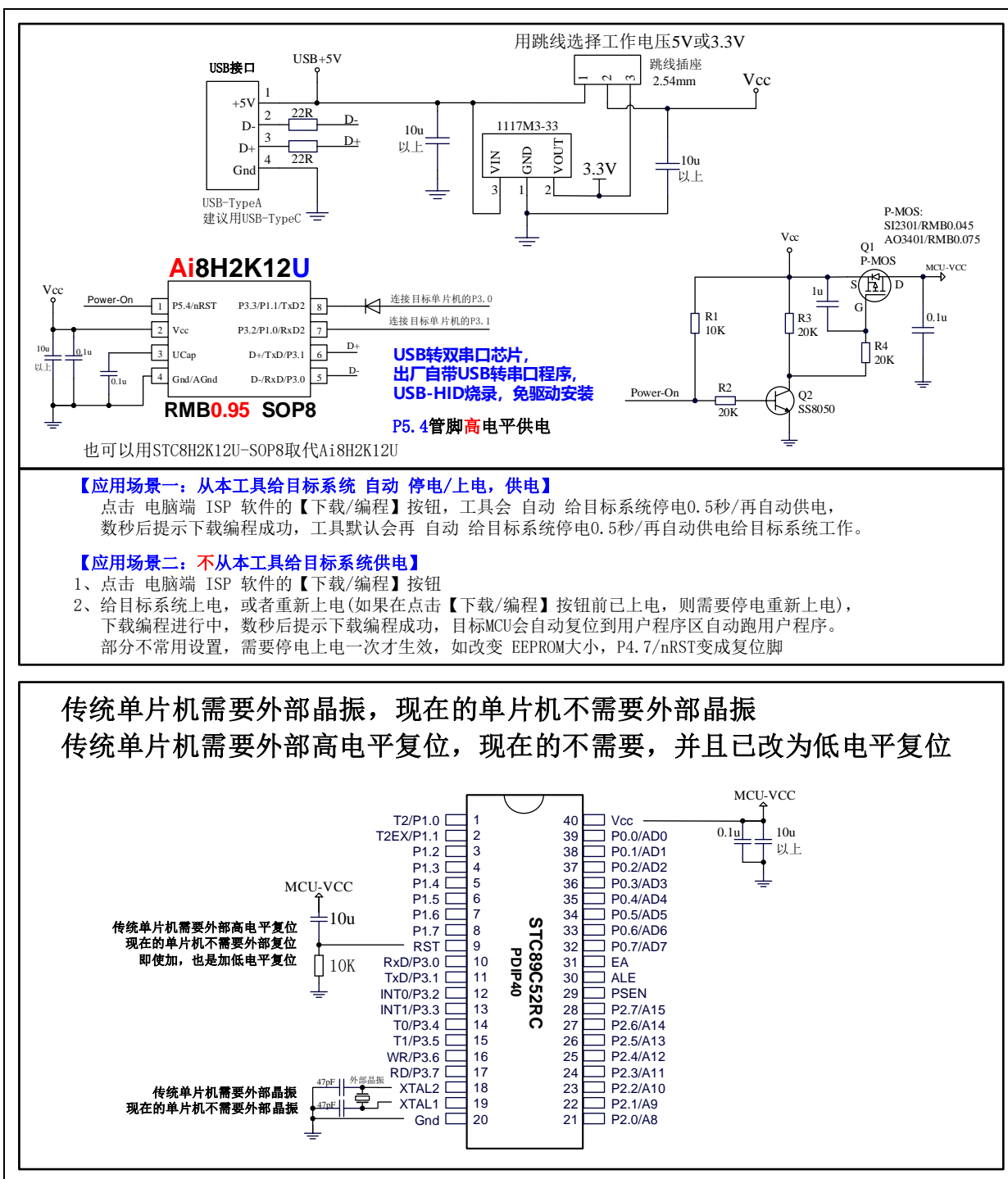


备注：上图中红色管脚部分是 2024 年 10 月 15 日之后生产的芯片才有。

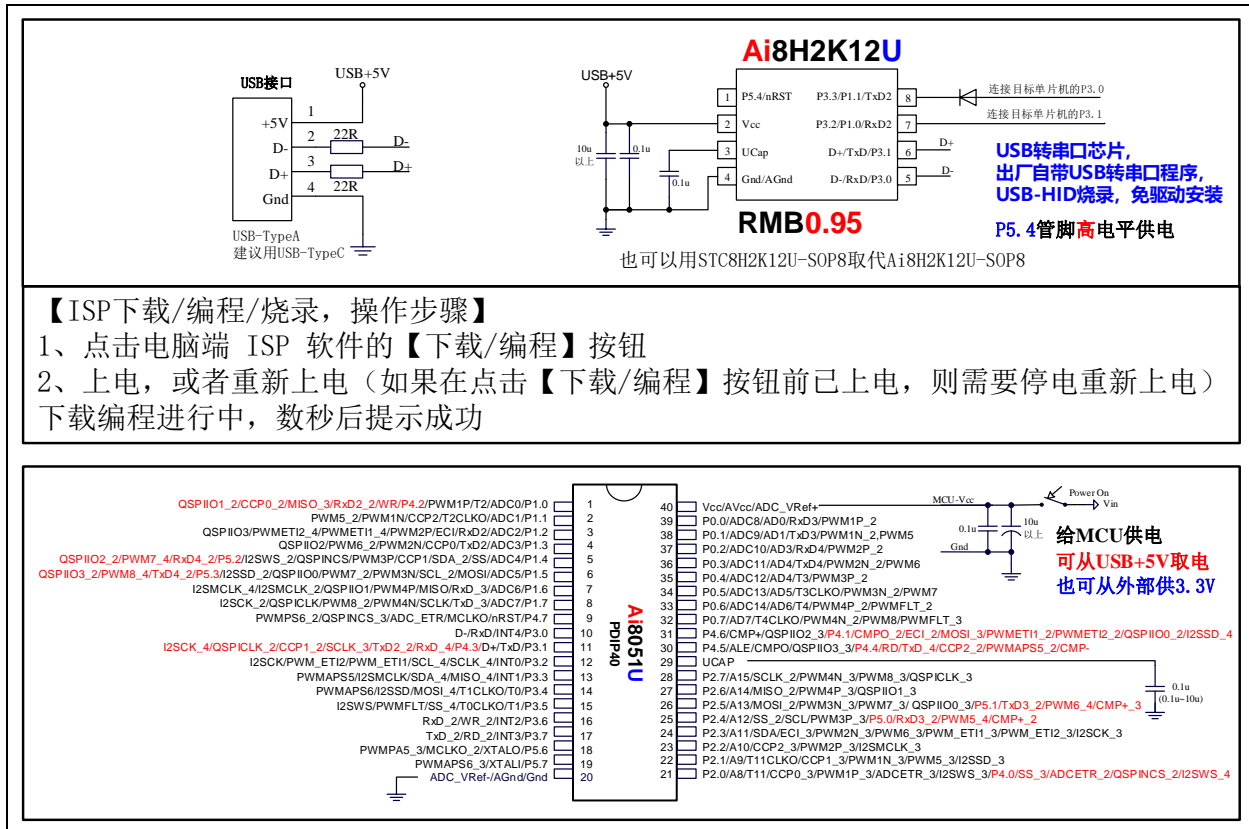
20.3.7 通用 USB 转串口芯片全自动停电/上电烧录，串口仿真，3.3V 原理图



比较下传统的 89C52RC 系列相应下载线路图:



20.3.9 USB 转串口芯片进行烧录/串口仿真, 手动停电/上电, 5V/3.3V 原理图



备注: 上图中红色管脚部分是 2024 年 10 月 15 日之后生产的芯片才有。

比较下传统的 89C52RC 系列相应下载线路图:

USB-TypeA
建议用USB-TypeC

Ai8H2K12U
RMB0.95

也可以用STC8H2K12U-SOP8取代Ai8H2K12U-SOP8

连接目标单片机的P3.0
连接目标单片机的P3.1

**USB转串口芯片，
出厂自带USB转串口程序，
USB-HID烧录，免驱动安装**

P5.4管脚高电平供电

【ISP下载/编程/烧录，操作步骤】

- 1、点击电脑端 ISP 软件的【下载/编程】按钮
- 2、上电，或者重新上电（如果在点击【下载/编程】按钮前已上电，则需要停电重新上电）
下载编程进行中，数秒后提示成功

传统单片机需要外部晶振，现在的单片机不需要外部晶振
传统单片机需要外部高电平复位，现在的不需要，并且已改为低电平复位

MCU-VCC

传统单片机需要外部高电平复位
现在的单片机不需要外部复位
即使加，也是加低电平复位

10u

10K

传统单片机需要外部晶振
现在的单片机不需要外部晶振

47nF

外部晶振

XTAL2

XTAL1

Gnd

STC89C52RC
PDP40

MCU-VCC

0.1u

10u 以上

| | | | |
|----|-----------|----|----------|
| 1 | T2/P1.0 | 40 | Vcc |
| 2 | T2EX/P1.1 | 39 | P0.0/AD0 |
| 3 | P1.2 | 38 | P0.1/AD1 |
| 4 | P1.3 | 37 | P0.2/AD2 |
| 5 | P1.4 | 36 | P0.3/AD3 |
| 6 | P1.5 | 35 | P0.4/AD4 |
| 7 | P1.6 | 34 | P0.5/AD5 |
| 8 | P1.7 | 33 | P0.6/AD6 |
| 9 | RST | 32 | P0.7/AD7 |
| 10 | RxD/P3.0 | 31 | EA |
| 11 | TxD/P3.1 | 30 | ALE |
| 12 | INT0/P3.2 | 29 | PSEN |
| 13 | INT1/P3.3 | 28 | P2.7/A15 |
| 14 | T0/P3.4 | 27 | P2.6/A14 |
| 15 | T1/P3.5 | 26 | P2.5/A13 |
| 16 | WR/P3.6 | 25 | P2.4/A12 |
| 17 | RD/P3.7 | 24 | P2.3/A11 |
| 18 | XTAL2 | 23 | P2.2/A10 |
| 19 | XTAL1 | 22 | P2.1/A9 |
| 20 | Gnd | 21 | P2.0/A8 |

深圳国芯人工智能有限公司 分销商电话: 0513-55012928 / 55012929 / 89896509 技术交流及选型论坛: www.STCAIMCU.com - 423 -

比较下传统的 12C5A60S2 相应下载线路图,

【ISP下载/编程/烧录，操作步骤】

- 1、点击电脑端 ISP 软件的【下载/编程】按钮
- 2、上电，或者重新上电（如果在点击【下载/编程】按钮前已上电，则需要停电重新上电）
下载编程进行中，数秒后提示成功

传统单片机需要外部晶振，现在的单片机不需要外部晶振
传统单片机需要外部高电平复位，现在的不需要，并且已改为低电平复位

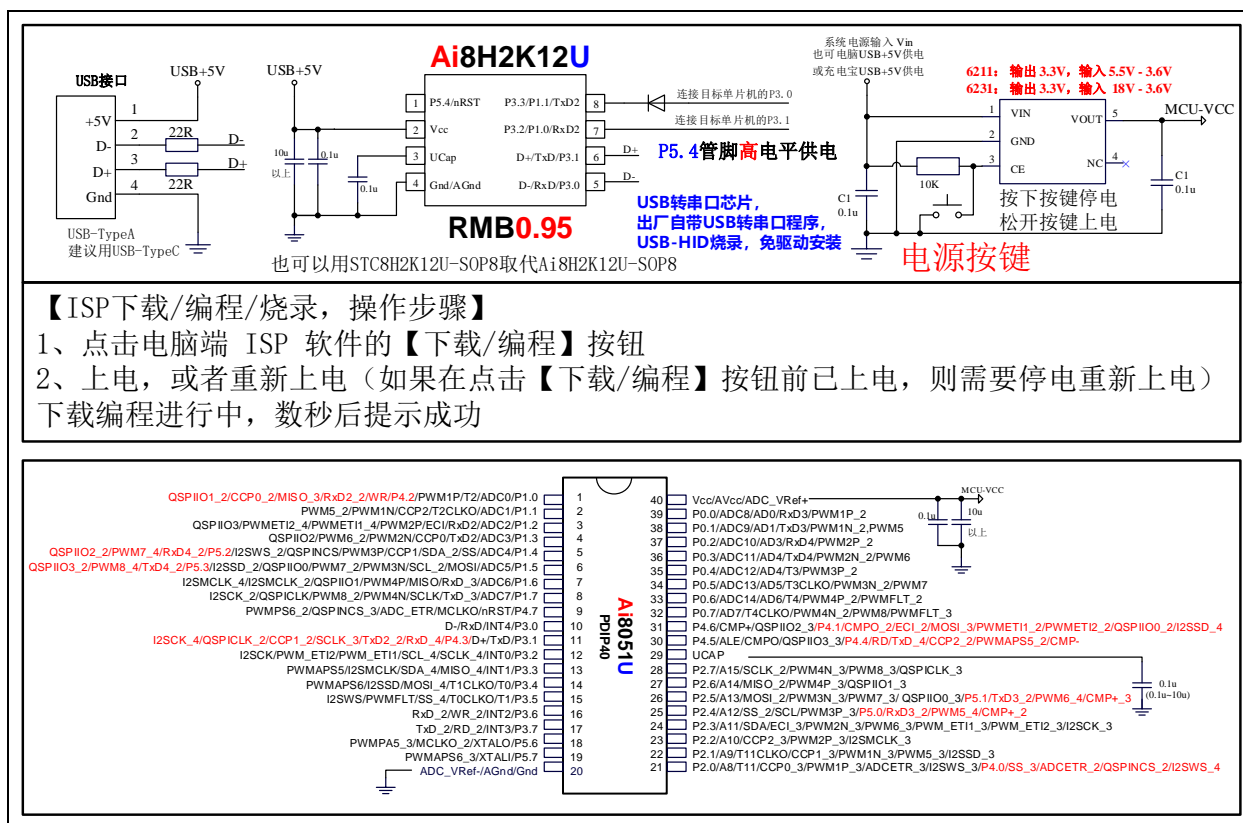
MCU-VCC

传统单片机需要外部高电平复位
现在的单片机不需要外部复位
即使加，也是加低电平复位

传统单片机需要外部晶振
现在的单片机不需要外部晶振

深圳国芯人工智能有限公司 分销商电话: 0513-55012928 / 55012929 / 89896509 技术交流及选型论坛: www.STCAIMCU.com - 424 -

20.3.10 USB 转串口芯片进行烧录, 串口仿真, 手动停电/上电, 3.3V 原理图



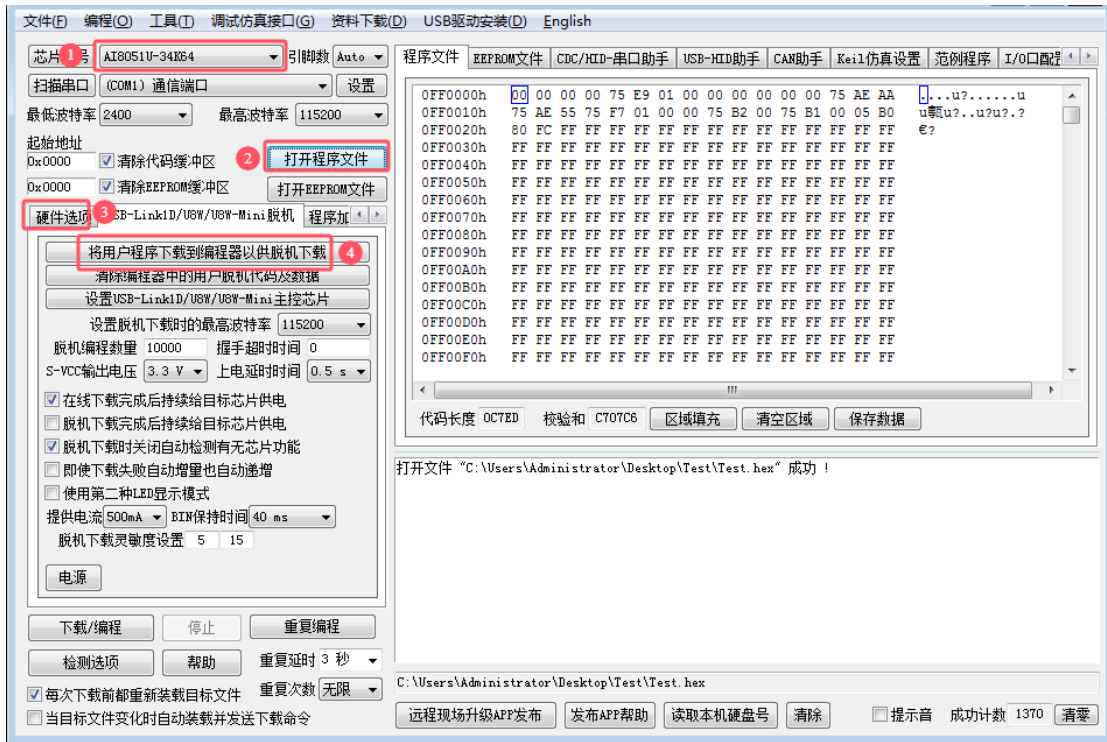
备注: 上图中红色管脚部分是 2024 年 10 月 15 日之后生产的芯片才有。

20.3.11 USB-Link1D 支持 脱机下载 说明

脱机下载是指脱离电脑主机进行下载的一种方法，一般是使用下载控制芯片（又称脱机下载母片）进行控制。USB-Link1D 工具除了支持在线 ISP 下载，还支持脱机下载。USB-Link1D 工具使用外部的 22.1184MHz 晶振，可保证对目标芯片进行在线或脱机下载时，校准频率的精度。用户可将代码下载到 USB-Link1D 工具中，就可实现脱机下载。USB-Link1D 主控芯片如内部存储空间不够时，会将部分被下载的用户程序用加密的方式加密放部分到片外串行 Flash。

先将 USB-Link1D 工具使用 USB 线连接到电脑，然后按照下面的步骤进行脱机下载：

- 1、选择目标芯片的型号
- 2、打开需要下载的文件
- 3、设置硬件选项
- 4、进入“USB-Link1D 脱机”页面，点击“将用户程序下载到编程器以供脱机下载”按钮，即可将用户代码下载到 USB-Link1D 工具中。下载完成后便使用 USB-Link1D 工具对目标芯片进行脱机下载了



20.3.12 USB-Link1D 支持 脱机下载，如何免烧录环节

大批量生产，如何省去专门的烧录人员，如何无烧录环节

大批量生产，你在将由 STC 的 MCU 作为主控芯片的控制板组装到设备里面之前，在你将 STC MCU 贴片到你的控制板完成之后，你必须测试你的控制板的好坏。不要说 100%，直通无问题，那是抬杠，不是搞生产，只要生产，就会虚焊，短路，部分原件贴错，部分原件采购错。

所以在贴片回来后，组装到外壳里面之前，你必须测试，你的含有 STC MCU 控制板的好坏，好的去组装，坏的去维修抢救。

控制板的测试/不是烧录！

控制板的测试环节必须有，但烧录环节可以省！

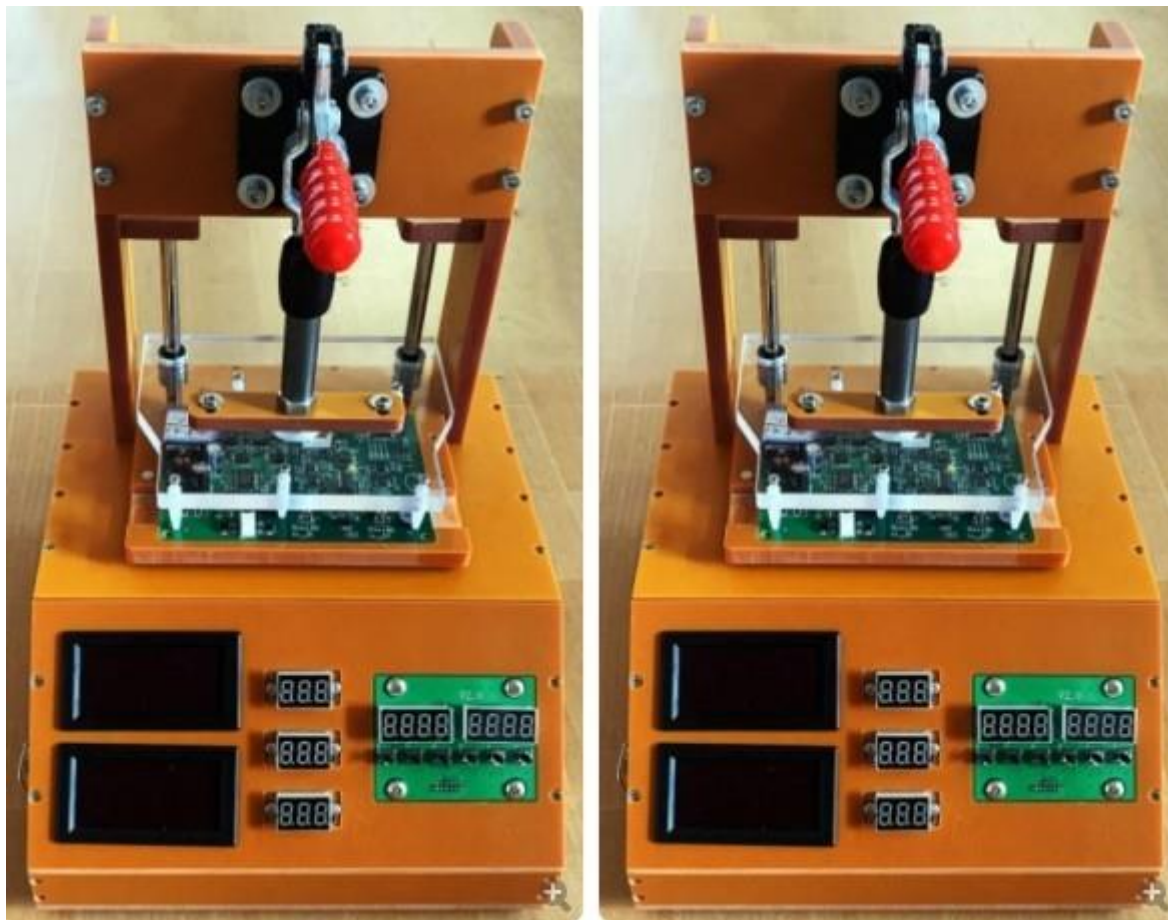
大批量生产，必须要有方便控制板测试的测试架/下面接上我们的脱机烧录工具：

USB-Link1D / U8W-Mini / U8W，还要接上其他控制部分！

- 1、通过 USER-VCC、P3.0、P3.1、GND 连接，要工人每次都开电源
- 2、通过 S-VCC、P3.0、P3.1、GND 连接，不要你开电源，STC 的脱机工具给你自动供电

外面帮你做一个测试架的成本 500 元以下，就是有机玻璃，夹具，顶针。

1 个测试你控制板是否正常的工人管理 2-3 个 测试架

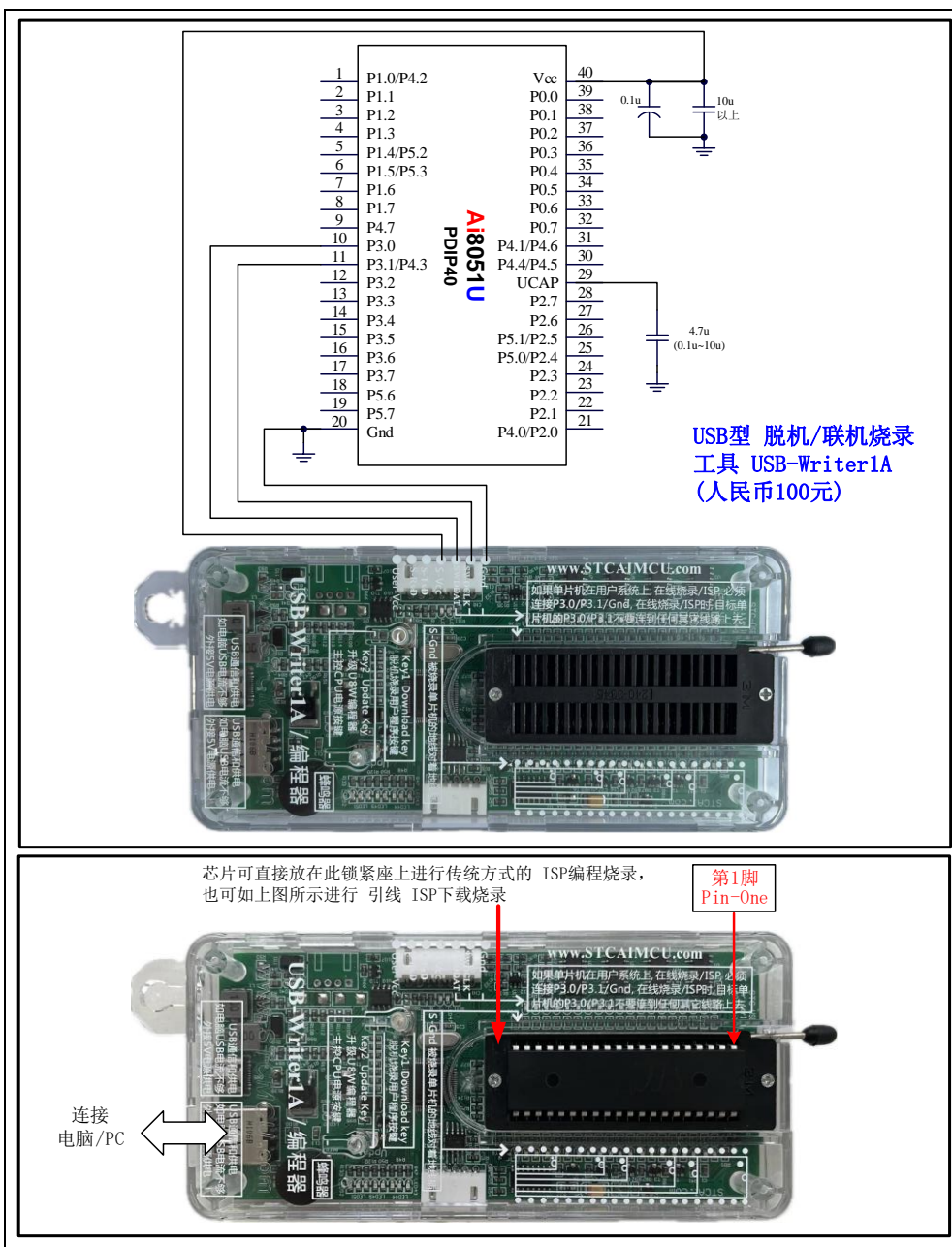


操作流程：

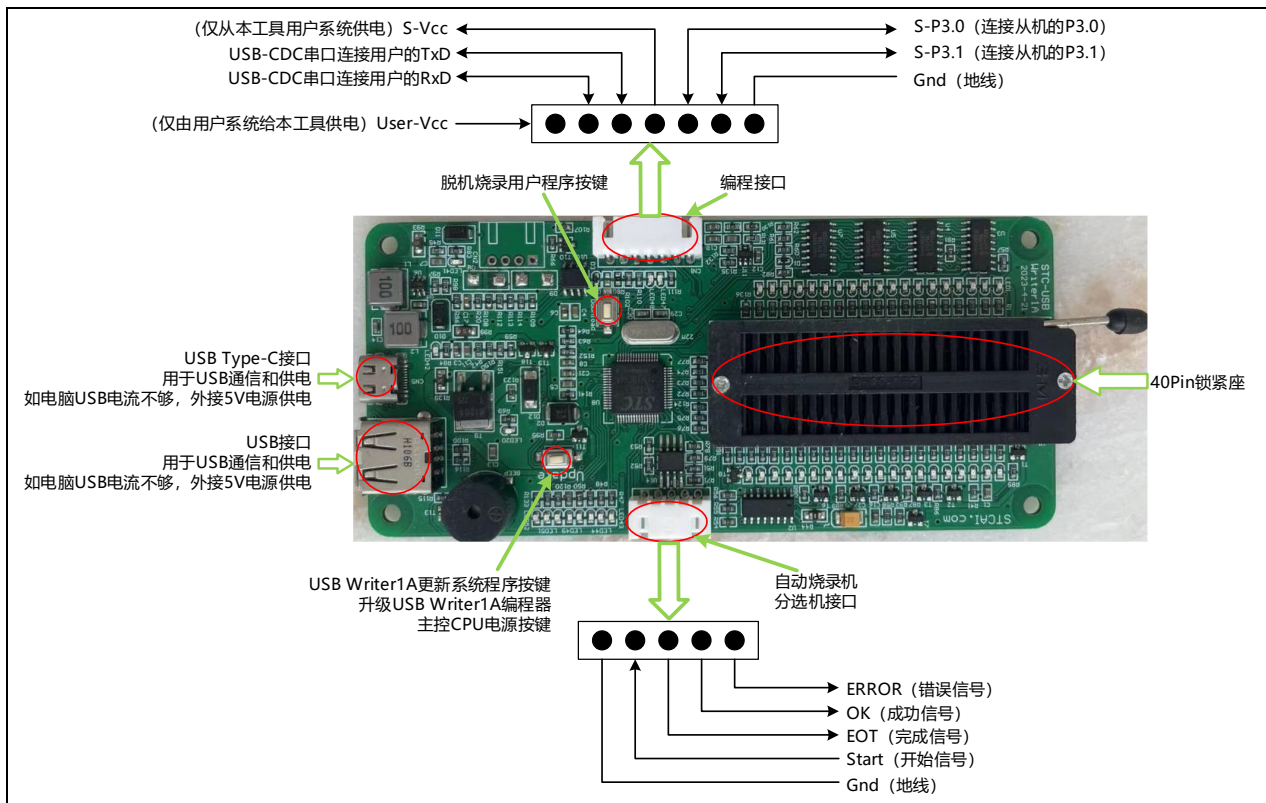
- 1、将你的 MCU 控制板 卡到测试架 1 上

- 2、将你的 MCU 控制板 卡到测试架 2 上，测试架 1 上的程序已烧录完成/感觉不到烧录时间
 - 3、测试 测试架 1 上的 MCU 主控板功能是否正常，正常放到正常区，不正常，放到不正常区
 - 4、给测试架 1 卡上新的未测试的无程序的控制板
 - 5、测试 测试架 2 上的未测试控制板/程序不知何时早就不知不觉的烧好了，换新的未测试未烧录的控制板
 - 6、循环步骤 3 到步骤 5
- =====不需要安排烧录人员

20.3.13 USB-Writer1A 编程器/烧录器 · 支持 · 插在 · 锁紧座上 · 烧录



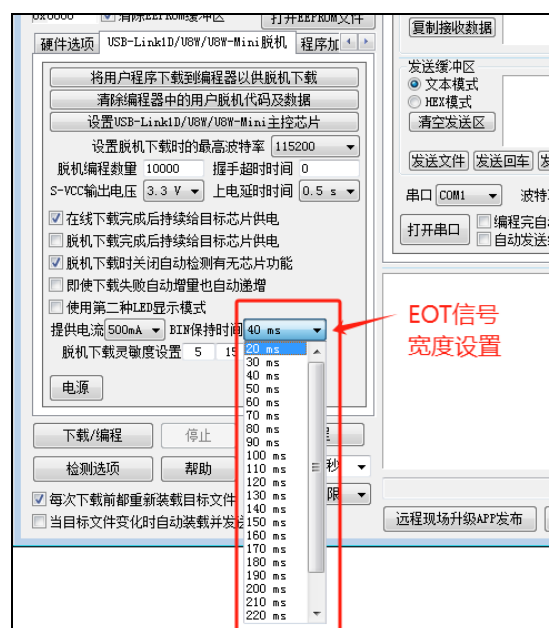
20.3.14 USB-Writer1A 支持 自动烧录机，通信协议和接口



自动烧录接口（分选机自动控制接口）协议：

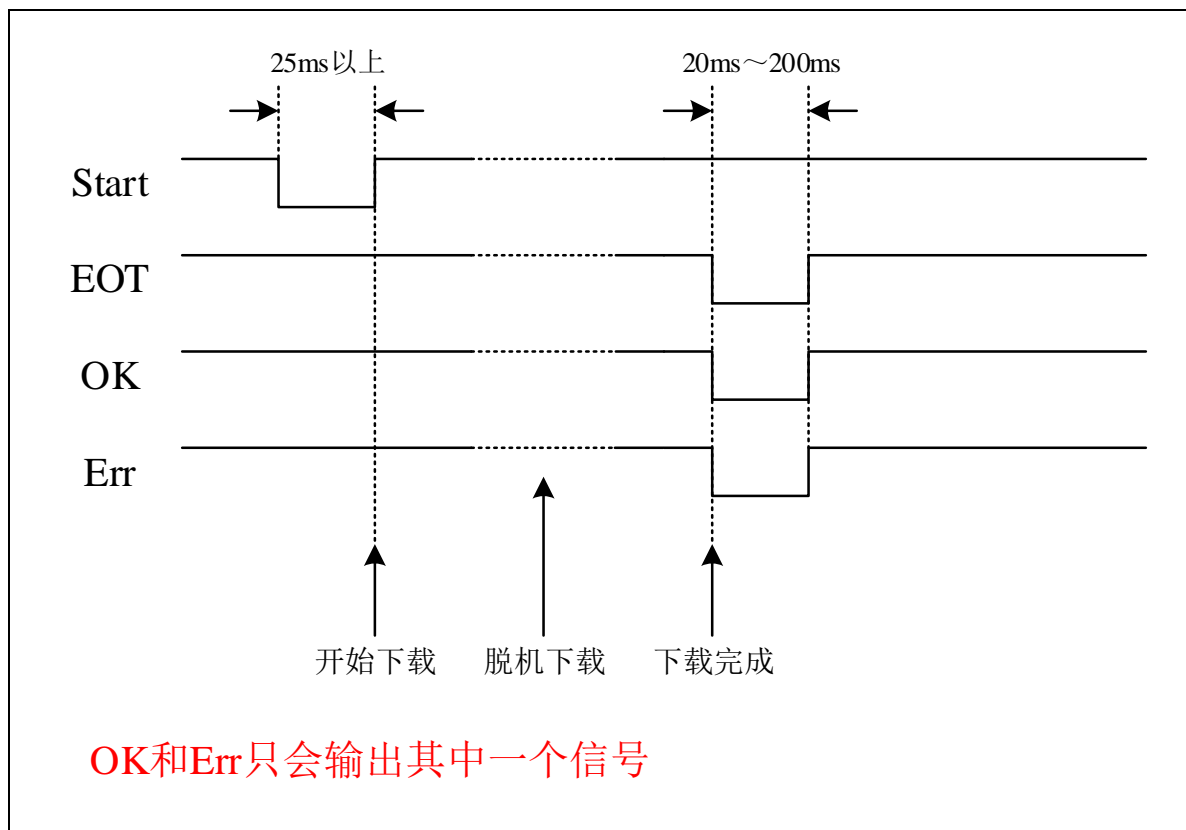
Start: 开始信号输入脚。从外部输入低电平信号触发开始脱机烧录，低电平必须维持 25 毫秒以上

EOT: 烧录完成信号输出脚。脱机烧录完成后，工具输出 20ms~250ms 的低电平 EOT 信号。电平宽度如下图所示的地方进行设置



OK: 良品信号输出脚。下载成功后工具从 OK 脚输出低电平信号，信号与 EOT 信号同步。

Err: 不良品信号输出脚。若下载失败，工具从 ERR 脚输出输出低电平信号，信号与 EOT 完成信号同步。



20.4 USB-Link1D 工具强大的配套多种接口豪华线, 使用注意事项

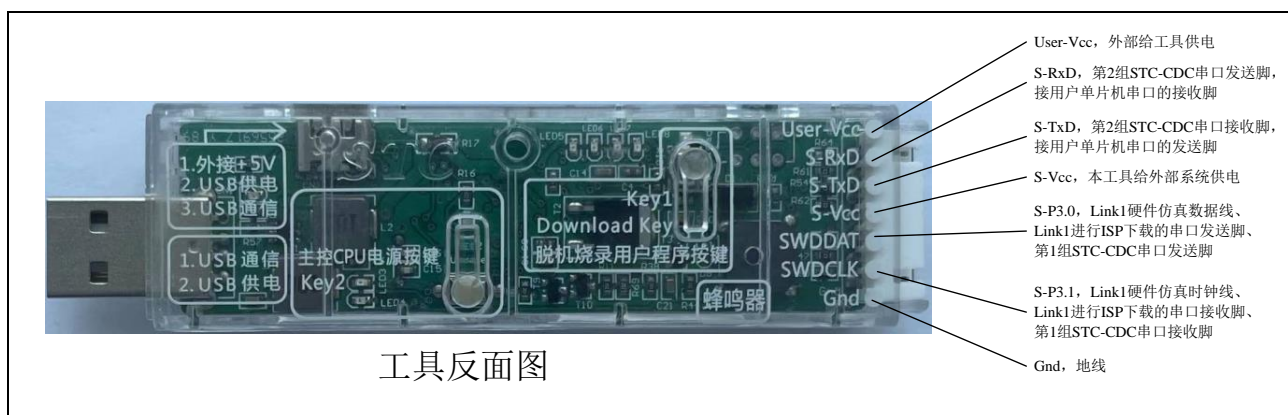
20.4.1 工具接口说明

USB-Link1D 工具是 USB Link1 的升级版、功能在 USB Link1 的基础上增加为两个 USB-CDC 串口, 可作为通用 USB 转串口使用, 【Win10, 1903 版本】以后的系统不需要安装 CDC 驱动, 并且支持 ISP 烧录时默认是 USB-HID 烧录, 免驱动安装。

工具 USB Link1 的使用注意事项请参考附录章节



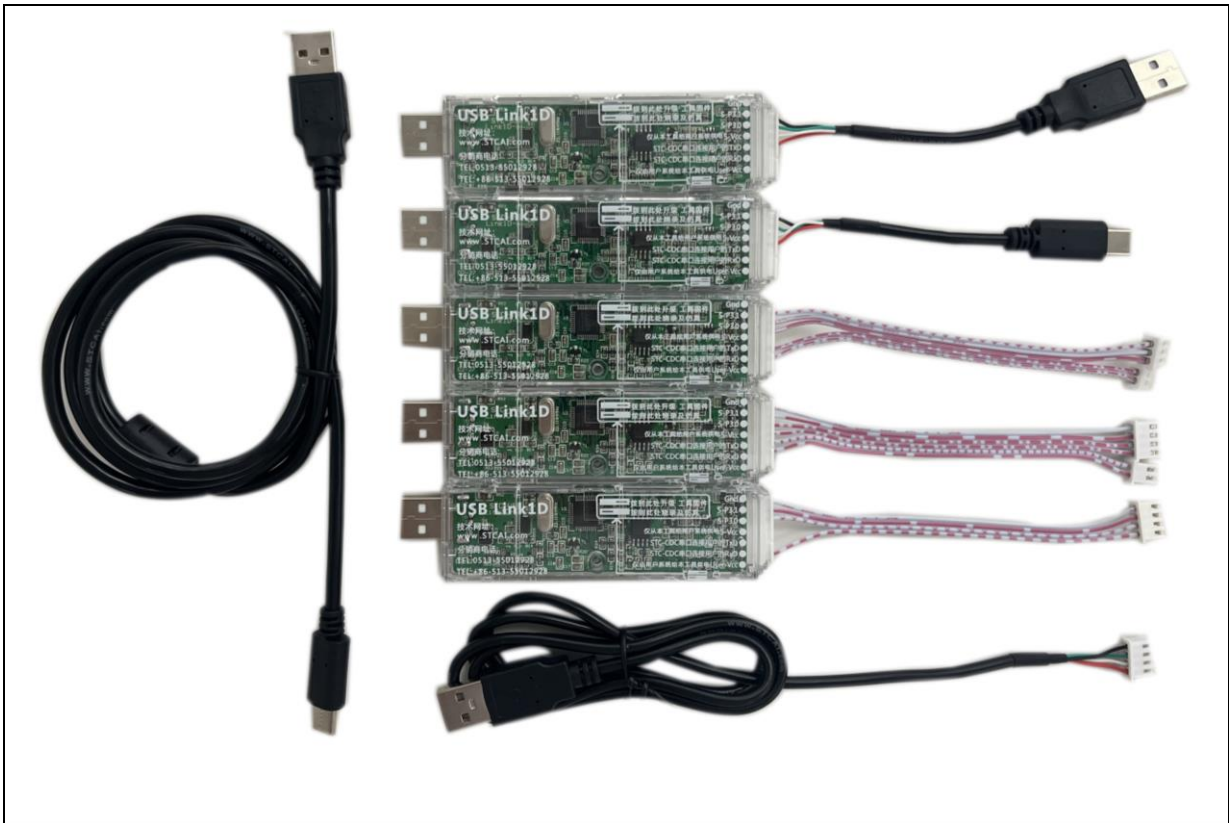
工具正面图



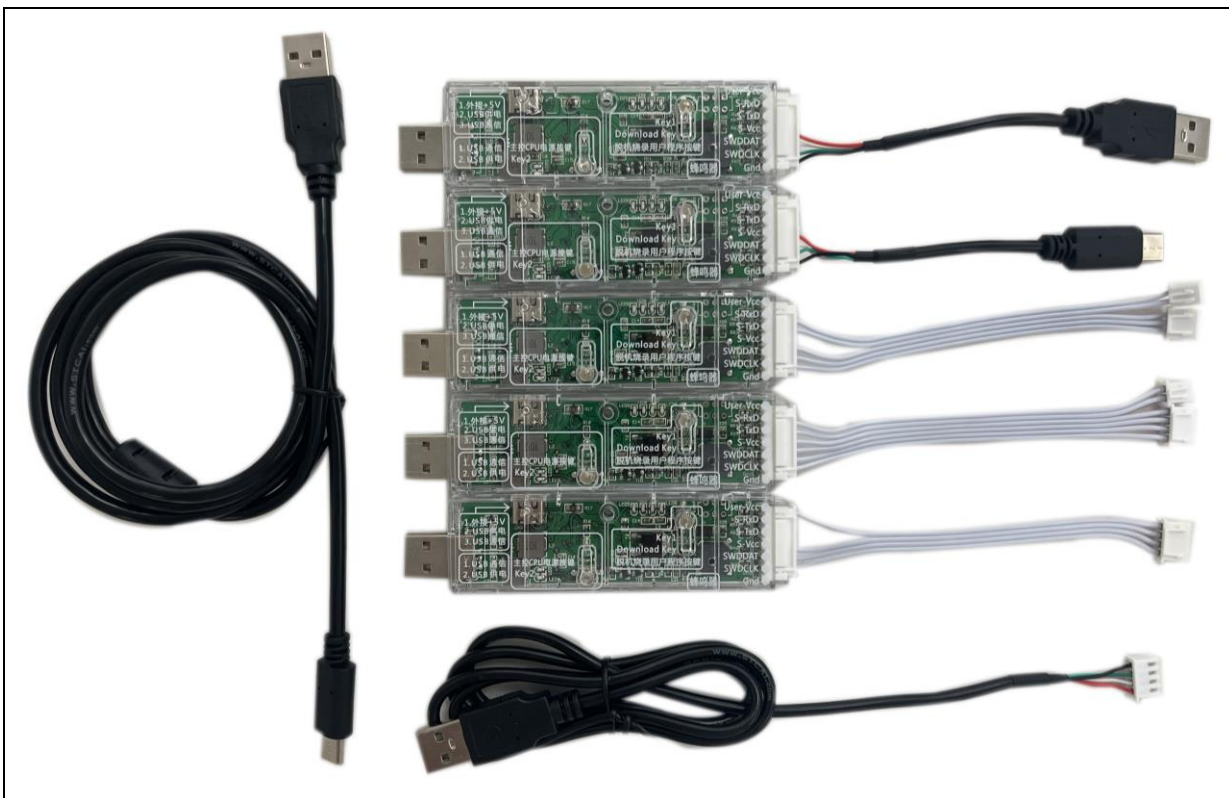
工具反面图

| 管脚编号 | 接口名称 | 接口功能 |
|------|----------|---|
| 1 | User-Vcc | 仅由用户系统给本工具供电 |
| 2 | S-RxD | 第 2 组 USB-CDC 串口的发送脚, 连接用户单片机串口的接收脚 |
| 3 | S-TxD | 第 2 组 USB-CDC 串口的接收脚, 连接用户单片机串口的发送脚 |
| 4 | S-Vcc | 仅从本工具给用户系统供电 |
| 5 | S-P3.0 | 使用 Link1D 进行 ISP 下载时的串口发送脚, 连接目标单片机的 P3.0 |
| | | 使用 Link1D 进行 SWD 硬件仿真时的数据脚, 连接目标单片机的 SWDDAT |
| | | 第 1 组 USB-CDC 串口的发送脚, 连接用户单片机串口的接收脚 |
| 6 | S-P3.1 | 使用 Link1D 进行 ISP 下载时的串口接收脚, 连接目标单片机的 P3.1 |
| | | 使用 Link1D 进行 SWD 硬件仿真时的时钟脚, 连接目标单片机的 SWDCLK |
| | | 第 1 组 USB-CDC 串口的接收脚, 连接用户单片机串口的发送脚 |
| 7 | Gnd | 地线 |

20.4.2 附送的各种强大的人性化配线图片及使用说明




正面



反面

USB-Link1D 各种豪华配线的应用场景介绍



**USB转双串口/TTL, 连接线
不从本工具供电**

- 连接目标用户系统的Gnd
- 连接目标用户系统的P3.1或串口发送脚
- 连接目标用户系统的P3.0或串口接收脚
- 不**从本工具给目标系统供电, 目标系统自己供电
- 连接目标用户系统的第n组串口的TxDn
- 连接目标用户系统的第n组串口的RxDn

这种连接方式为本工具和目标系统各自独立供电, ISP下载需要手动给目标系统停电再上电。
当目标系统的耗电大于300mA时, 在线下载、脱机下载、在线仿真, 可选这种接线方式。



**USB转双串口/TTL, 连接线
从本工具供电**

- 连接目标用户系统的Gnd
- 连接目标用户系统的P3.1或串口发送脚
- 连接目标用户系统的P3.0或串口接收脚
- 从**本工具给目标用户系统供电, 300mA以内
- 连接目标用户系统的第n组串口的TxDn
- 连接目标用户系统的第n组串口的RxDn

这种连接方式为本工具给目标系统自动 停电/上电 供电, ISP下载不需要手动停电/上电。
当目标系统电流不超过300mA时, 在线下载、脱机下载、在线仿真, 可选择这种线方式。



**USB转串口/TTL, 脱机烧录连接线
从用户系统给本工具供电**

- 连接目标用户系统的Gnd
- 连接目标用户系统的P3.1
- 连接目标用户系统的P3.0
- 目标用户系统给工具供电

这种连接方式为常用的脱机下载连接方式, 从用户的目标系统给本脱机工具供电。
如果用户系统电流大于300mA, 建议使用这种连接方式。用户系统上电之后自动脱机下载程序, 下载成功之后, 给用户系统停电, 换下一个待烧录用户程序的新的用户系统, 再上电, 脱机下载程序, 重复如上过程即为常见的【批量生产脱机烧录】。



**USB转串口/TTL, 专门定制的TypeC接口线
但此处为TTL串口, 不是USB**

- 连接目标用户系统的Gnd
- 连接目标用户系统的P3.1或串口发送脚
- 连接目标用户系统的P3.0或串口接收脚
- 从本工具给目标用户系统供电, 300mA以内



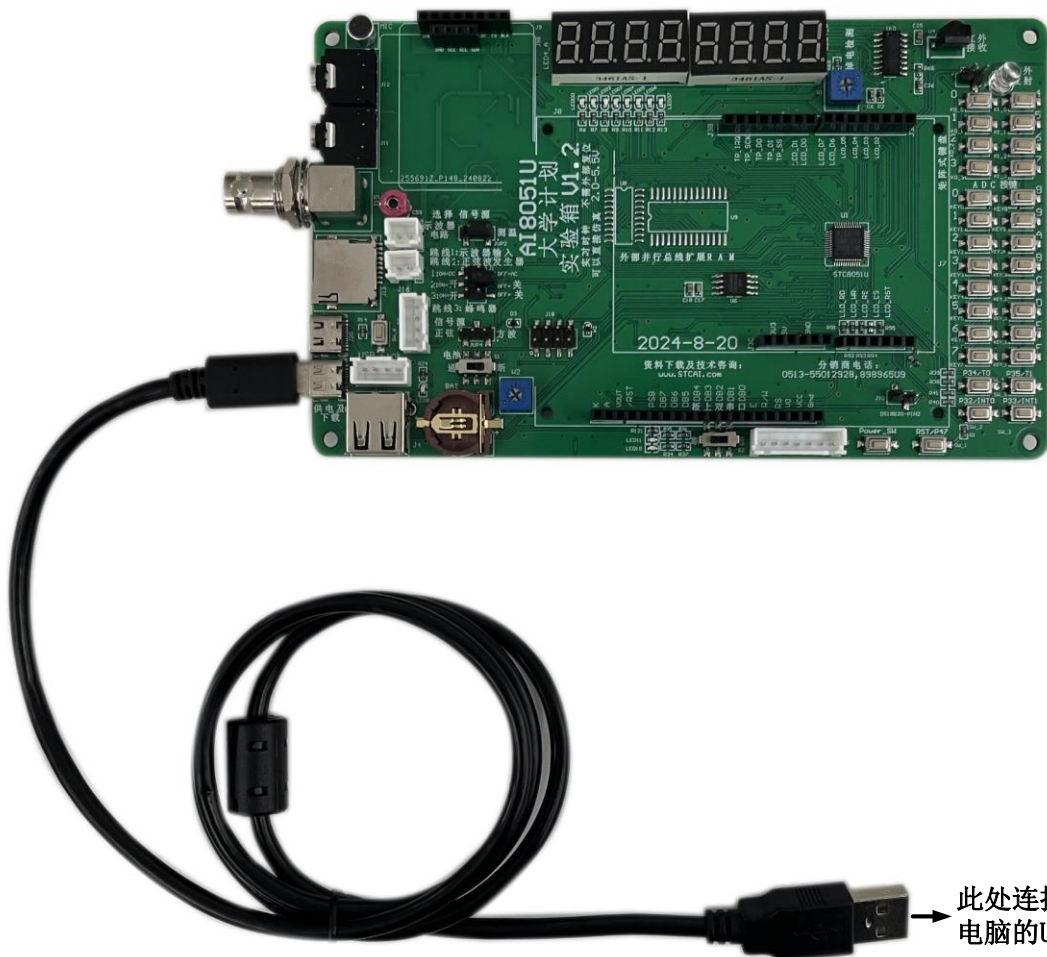
**USB转串口/TTL, 专门定制的TypeA接口线
但此处为TTL串口, 不是USB**

- 连接目标用户系统的Gnd
- 连接目标用户系统的P3.1或串口发送脚
- 连接目标用户系统的P3.0或串口接收脚
- 从本工具给目标用户系统供电, 300mA以内

USB直接下载连接示意图 使用 USB-TypeA 到 USB-TypeC 线



这种一端为 USB-TypeA , 另一端为 USB-TypeC 的标准线, STCAI.com 也会提供这种连接线, 方便预留了 USB-TypeC 接口的用户系统, 进行硬件USB直接下载。

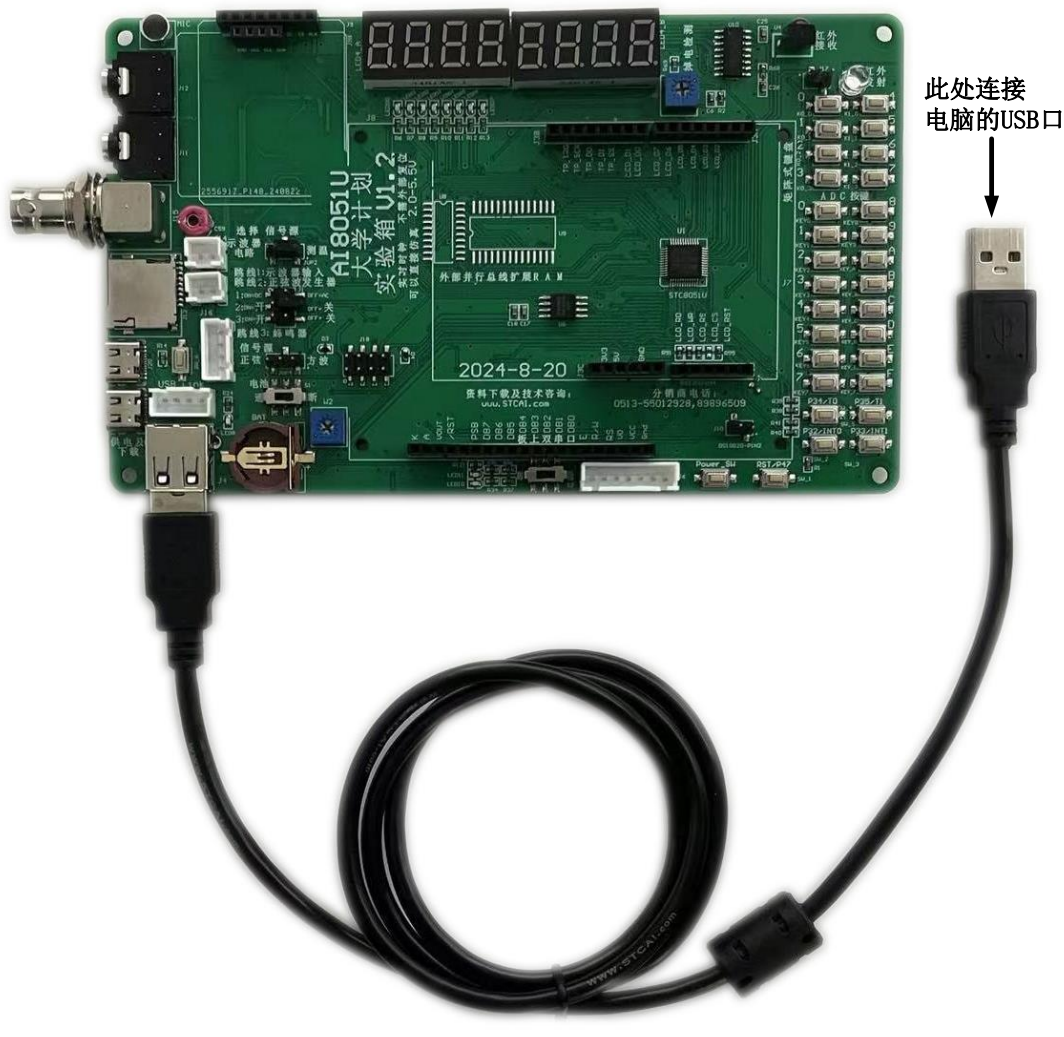


USB 直接下载连接示意图

使用 USB-TypeA 到 USB-TypeA 线



这种两端同为 USB-TypeA 接口的标准线，方便预留了 USB-TypeA 接口的用户系统，进行硬件USB直接下载

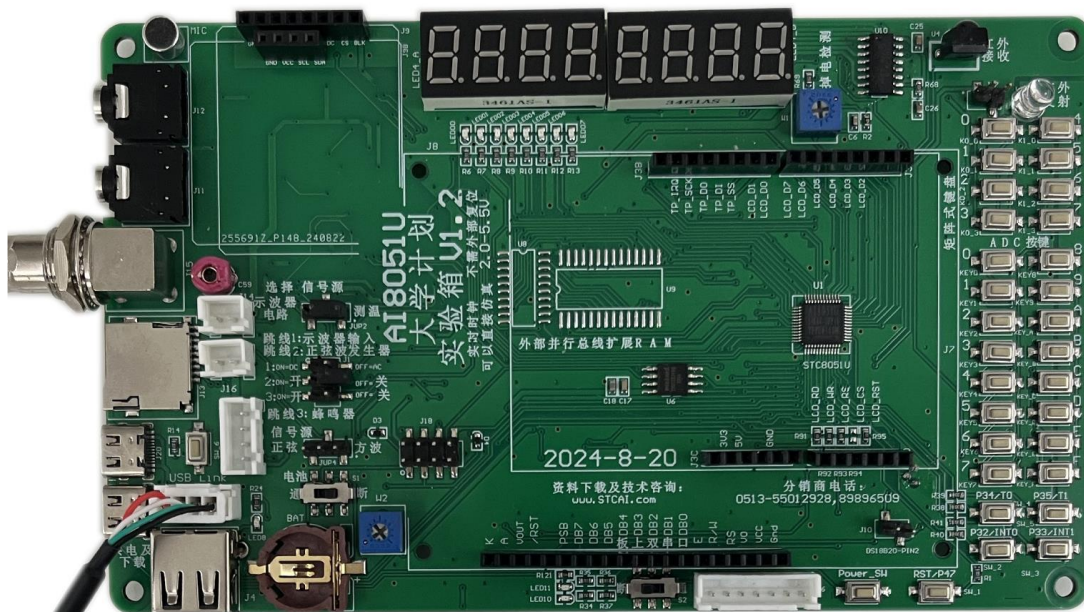


USB 直接下载连接示意图

使用 USB-TypeA 到流行的 2.54mm 间距通用插座



STCAI.com提供这种连接线，方便对只预留了2.54mm间距的通用插座目标系统芯片进行硬件USB直接下载



此处连接
电脑的USB口



20.4.3 USB-Link1D 实际应用

- 1、使用 USB-Link1D 工具对 Ai8051U 系列单片机进行 SWD 硬件仿真

按照如下图所示的方式将工具的 S-Vcc、S-P3.0、S-P3.1、GND 分别与目标单片机的 M-Vcc、P3.0 (SWDDAT)、P3.1 (SWDCLK)、GND 相连接, 然后参考前面章节中硬件仿真的步骤和设置即可进行 SWD 硬件仿真

使用 USB-Link1D 的 USB转串口/TTL, 用单排2.54mm间距插头连接目标芯片系统, 串口下载连接示意图-正面

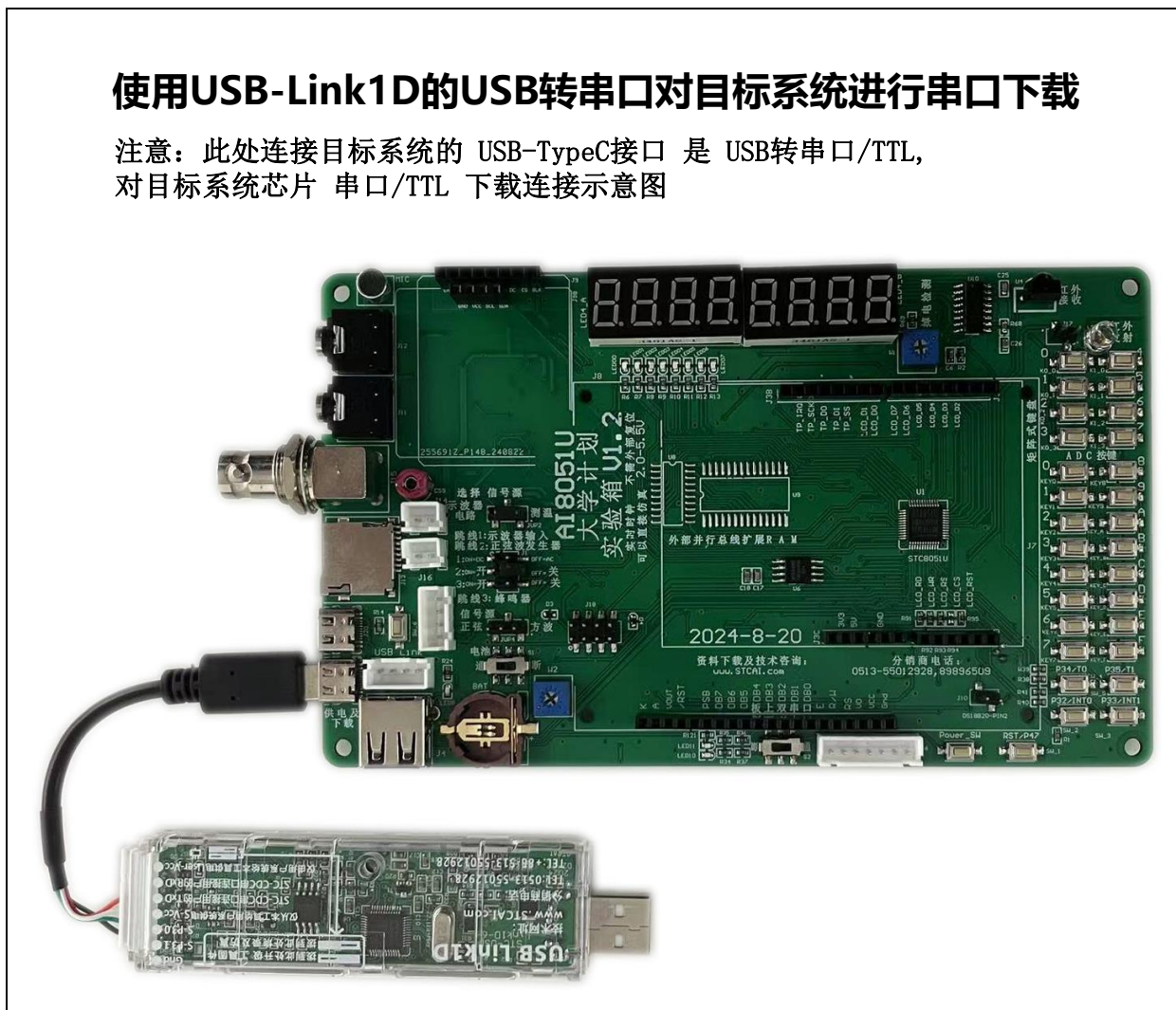


使用 USB-Link1D 的 USB转串口/TTL, 用单排2.54mm间距插头连接目标芯片系统, 串口下载连接示意图-反面



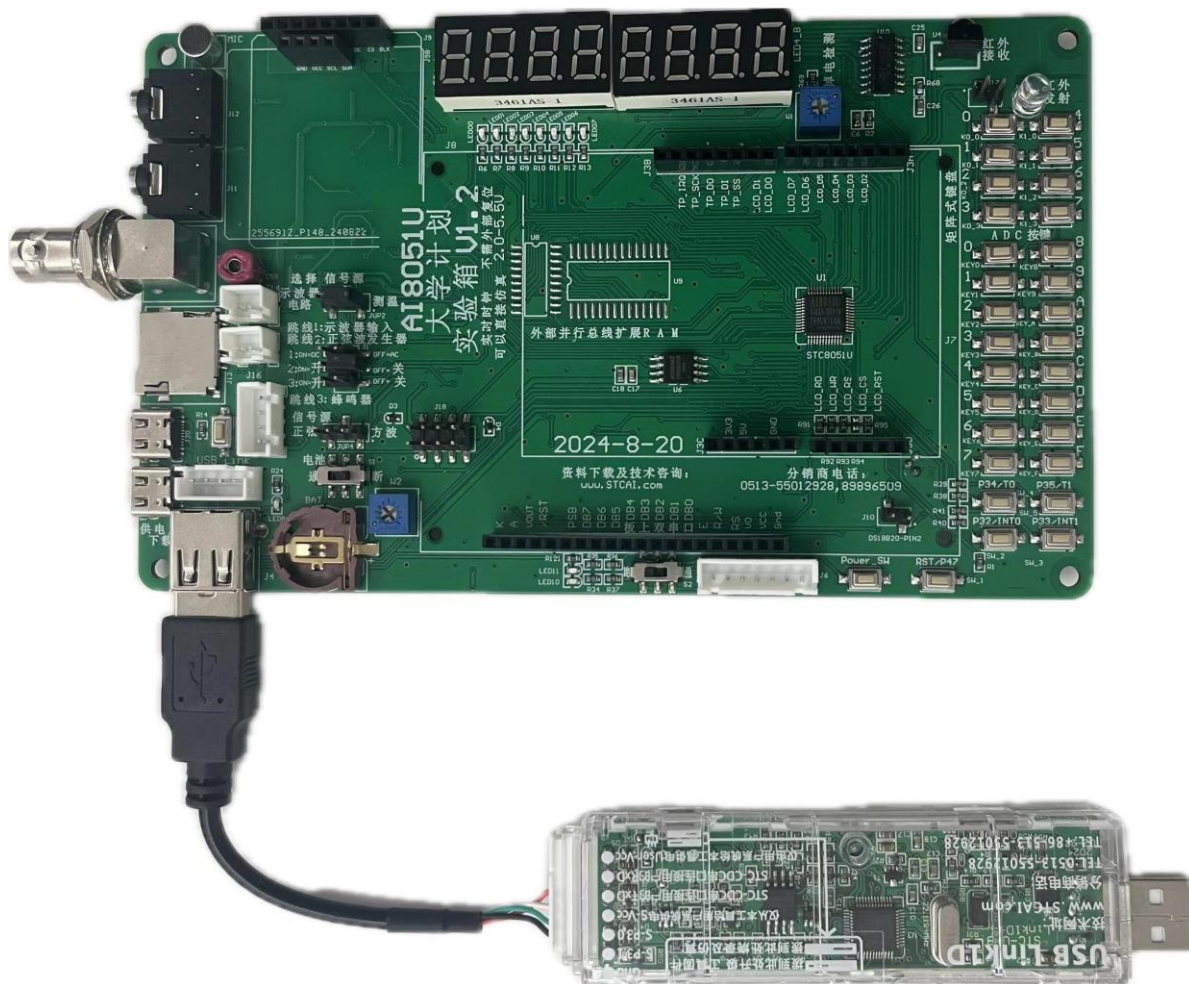
使用USB-Link1D的USB转串口对目标系统进行串口下载

注意: 此处连接目标系统的 USB-TypeC接口 是 USB转串口/TTL, 对目标系统芯片 串口/TTL 下载连接示意图



使用USB-Link1D的USB转串口对目标系统进行串口下载

注意: 此处连接目标系统的 USB-TypeA接口 是 USB转串口/TTL, 对目标系统芯片 串口/TTL 下载连接示意图



使用USB-Link1D的USB转串口对目标系统进行串口下载

注意: 此处连接目标系统的 普通四芯单排插座接口 是 USB转串口/TTL, 对目标系统芯片 串口/TTL 下载连接示意图

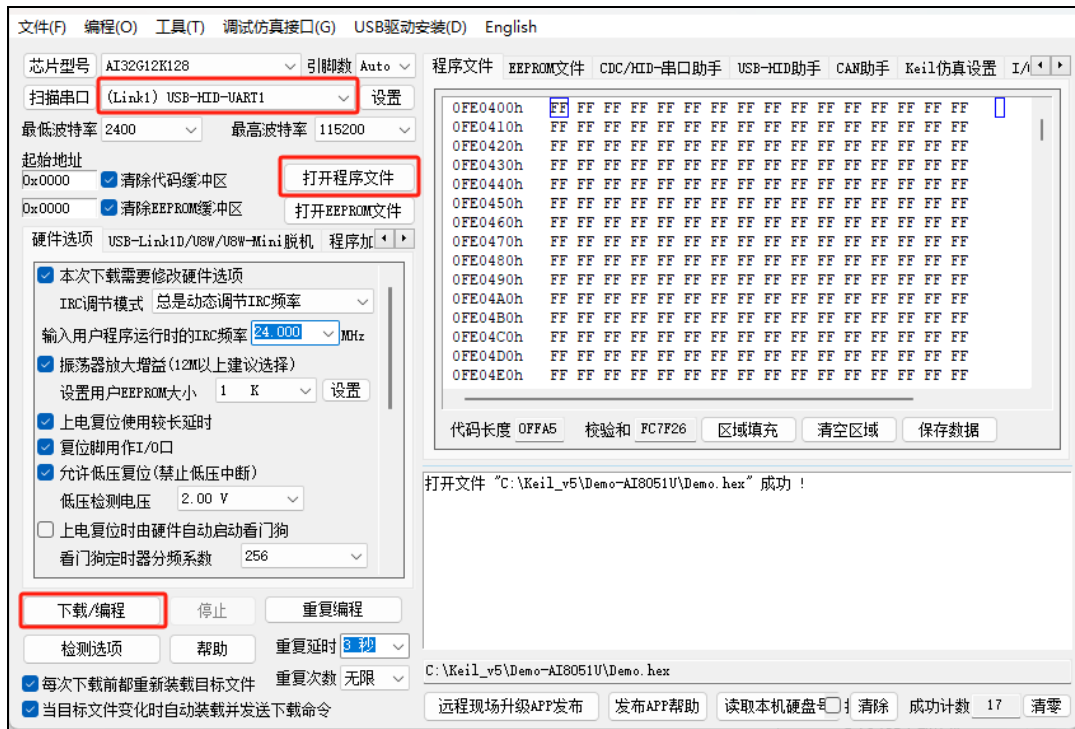


2、使用 USB-Link1D 工具对 Ai15 和 Ai8 系列进行串口仿真

工具的 S-Vcc、S-P3.0、S-P3.1、GND 分别与目标单片机的 M-Vcc、P3.0 (RxD)、P3.1 (TxD)、GND 相连接, 然后 Keil 仿真设置中选择 USB-CDC1 所对应的串口号, 然后参考 AI15/AI8 系列数据手册中的直接串口仿真章节中仿真的步骤和设置, 即可进行串口仿真

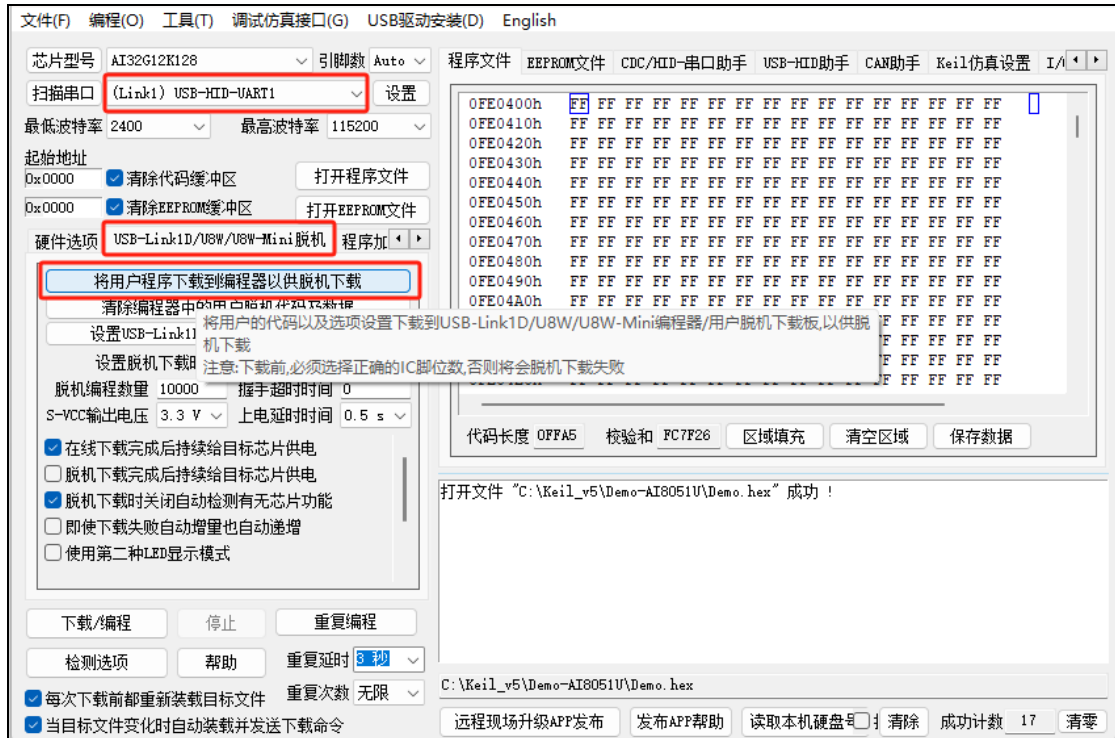
3、使用 USB-Link1D 工具对全系列单片机进行 ISP 在线下载

工具的 S-Vcc、S-P3.0、S-P3.1、GND 分别与目标单片机的 M-Vcc、P3.0 (RxD)、P3.1 (TxD)、GND 相连接, 在 ISP 下载软件中的串口号选择“(Link1) USB-HID-UART1”, 打开程序文件以及设置相关硬件选项, 然后点击“下载/编程”按钮即可进行 ISP 在线下载



4、使用 USB-Link1D 工具对全系列单片机进行 ISP 脱机下载

在 ISP 下载软件中的串口号选择“(Link1) USB-HID-UART1”，打开程序文件以及设置相关硬件选项，后点击“U8W/Link1 脱机”页面中的“将用户程序下载到编程器以供脱机下载”按钮，将用户代码和相关设置下载到 USB Link1 工具上的存储器中。



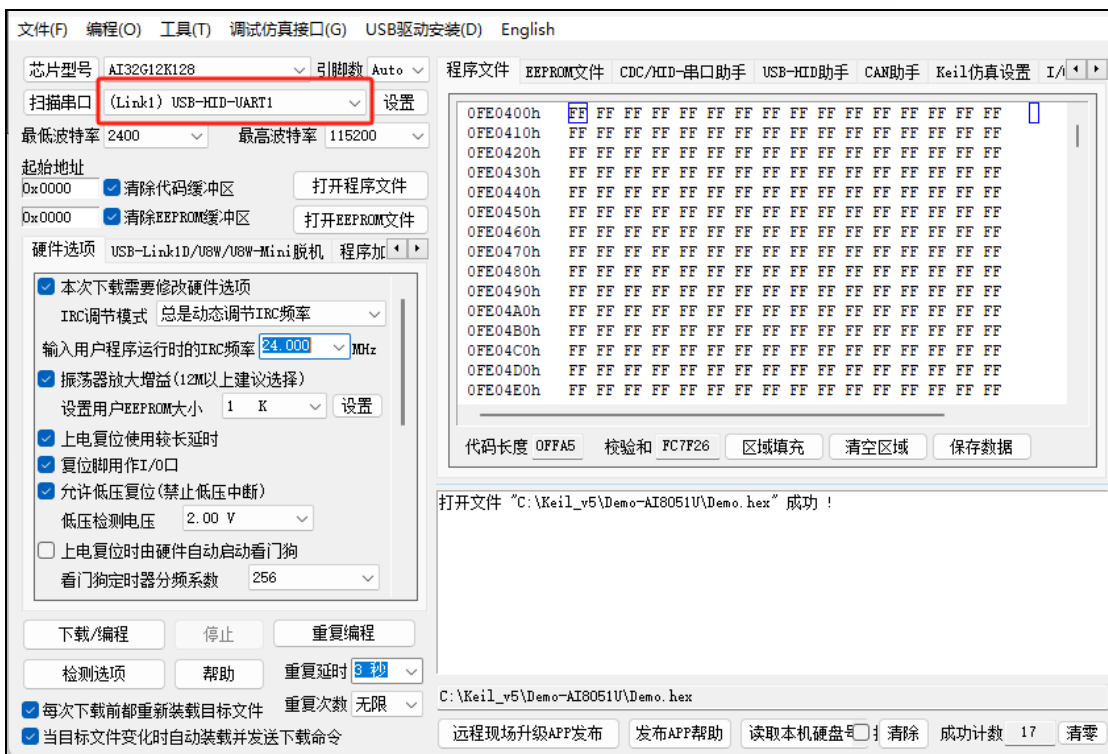
将工具的 S-Vcc、S-P3.0、S-P3.1、GND 分别与目标单片机的 M-Vcc、P3.0(RxD)、P3.1(TxD)、GND 相连接，然后按下工具上的“Key1”按键即可对目标芯片进行脱机下载（即不需要 PC 端的控制，独立进行 ISP 下载）

5、USB-Link1D 工具当作通用 USB 专串口工具使用

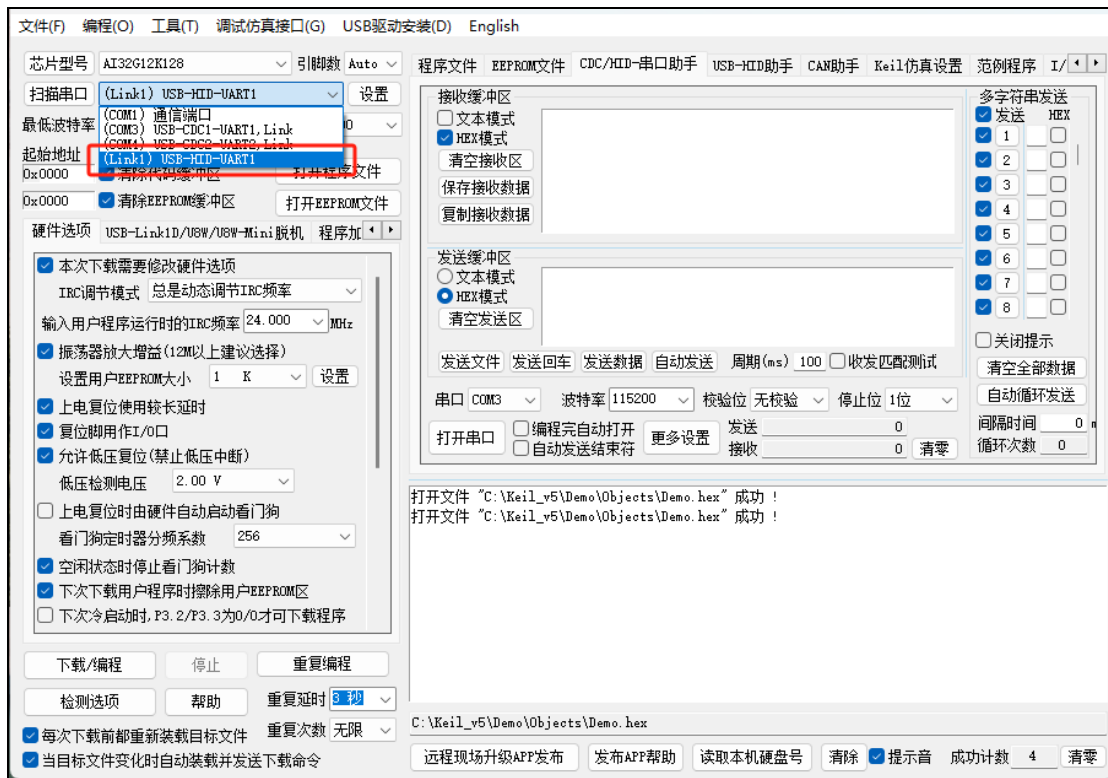
USB-Link1D 工具提供了两个 USB-CDC 串口,可作为通用 USB 专串口工具使用,由于第一个串口 CDC1 与硬件仿真、ISP 下载共用 S-P3.0 和 S-P3.1 端口,而第二个串口 CDC2 是独立串口,所以建议 S-P3.0 和 S-P3.1 作为仿真和 ISP 下载使用,当需要使用通用 USB 专串口工具时,使用 S-TxD 和 S-RxD 所对应的 CDC2。(注:在没有使用冲突的情况下,CDC1 和 CDC2 均可各自独立的当作通用 USB 专串口工具使用)

20.4.4 USB-Link1D 插上电脑并正常识别到后的显示

USB-Link1D 工具在出厂时, 主控芯片内已烧录了 USB-Link1D 的控制程序。正常情况下, 工具连接到电脑后, 在 ISP 下载软件中会立即识别出“(Link1) USB-HID-UART1”, 如下图所示



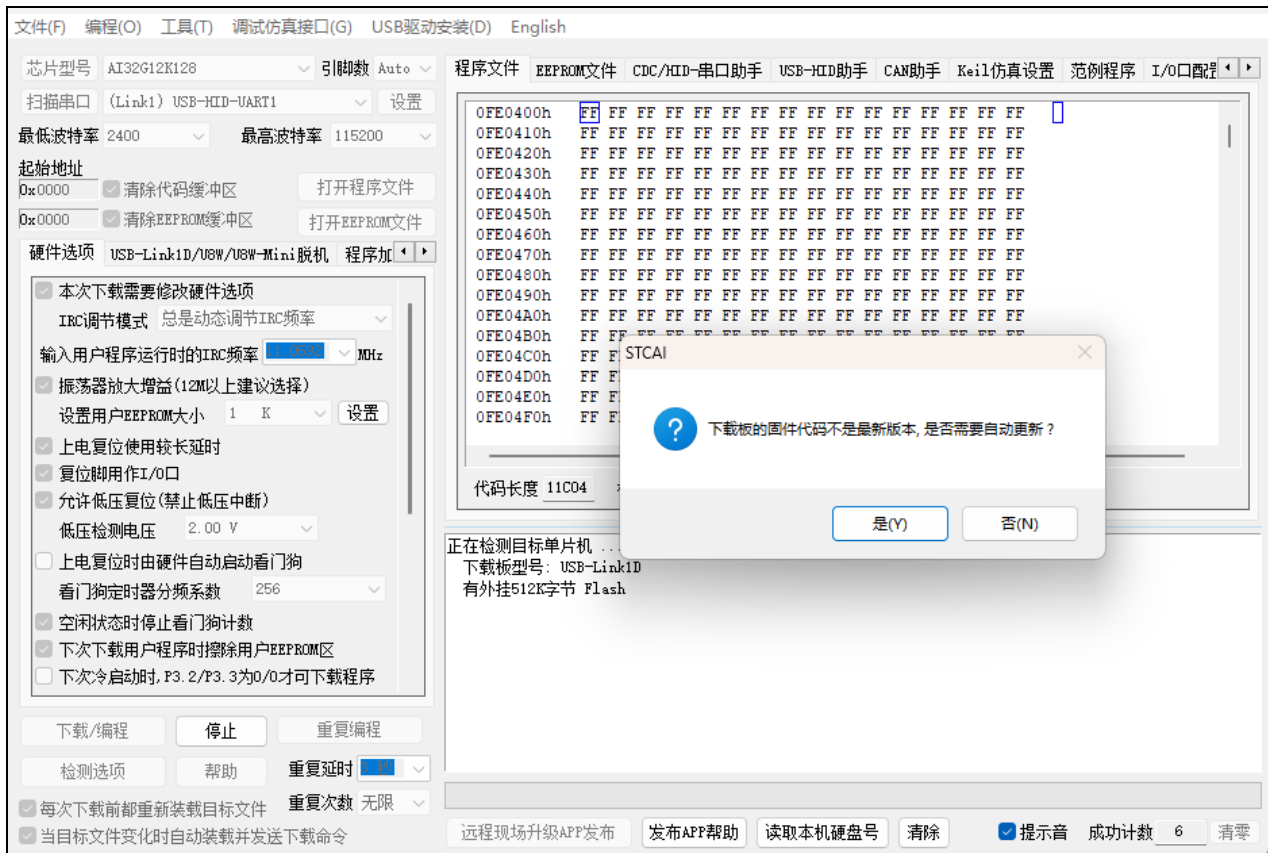
正确识别后, 即可使用 USB-Link1D 进行在线 ISP 下载或者脱机 ISP 下载。在驱动安装成功后, 还会自动识别出两个 USB-CDC 串口, 如下图所示:



可以当作通用 USB 转双串口工具使用。

20.4.5 如电脑端新版本 ISP 软件提示 USB-Link1D 工具固件需升级

当使用工具进行 ISP 下载时，如新版本软件弹出如下画面，表示工具的固件需要升级

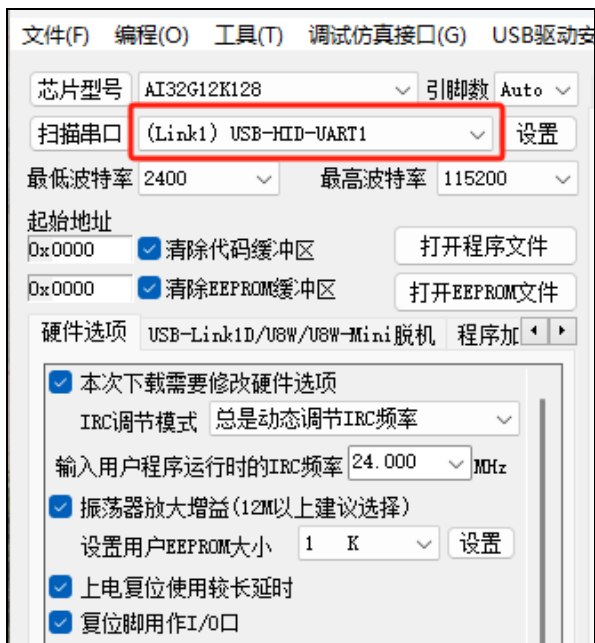


点击“是”按钮，工具便会自动开始升级。

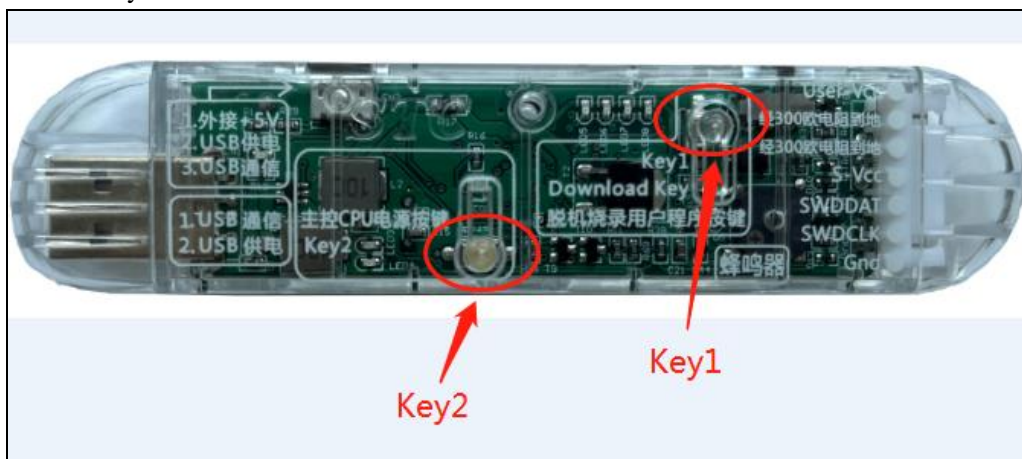
20.4.6 主动升级或遇到异常时如何重新制作 USB-Link1D 主控芯片

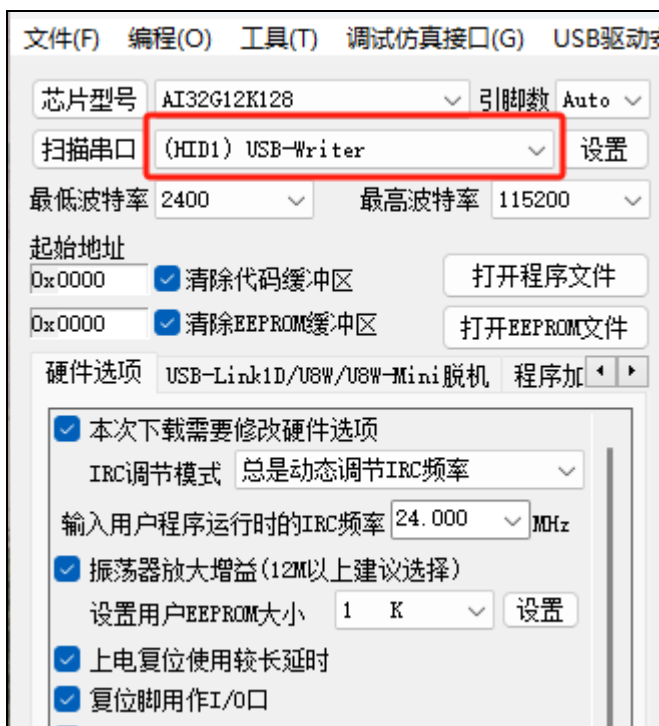
USB-Link1D 工具在出厂时, 我公司的操作人员已经将主控芯片制作完成, 所以客户拿到工具后不需要自己手动再次制作 USB-Link1D 工具的主控芯片。只有在客户将工具的主控芯片更换为一颗全新的芯片才需要进行下面的步骤。

1、将 USB-Link1D 工具插入电脑的 USB 口, 如果 AIapp-ISP 下载软件的端口列表中没有显示出“(Link1) USB-HID-UART1”的设备(如下图), 则说明工具的主控芯片为空片, 需要继续接下来的步骤

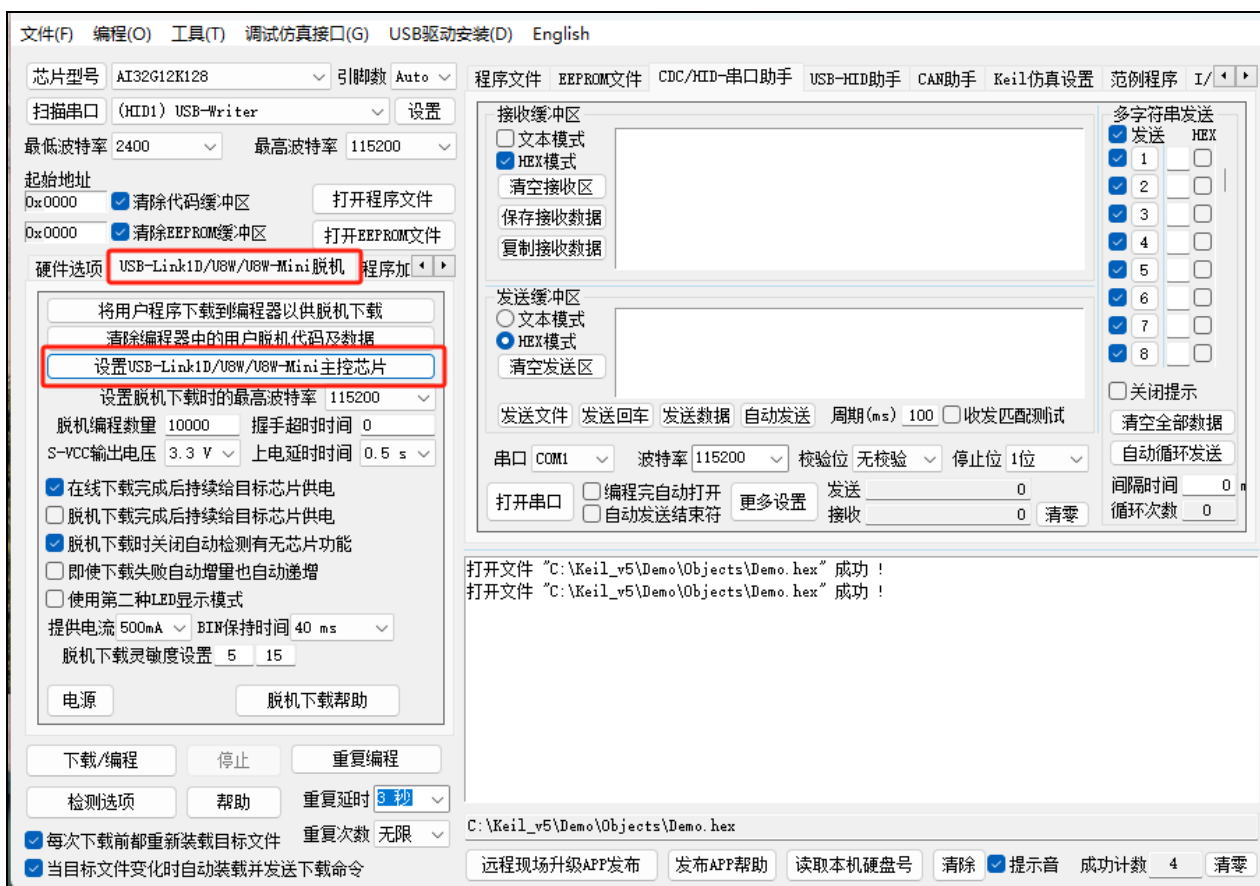


2、先使用 USB 线将工具和电脑相连, 然后按住工具的“Key1”按键不要松开, 再轻按一下“Key2”按键后松开 Key2 按键(此时需要保存 Key1 按键一直处于按下状态), 等待 AIapp-ISP 下载软件的端口列表中显示出“(HID1) USB-Writer”的设备(如下图)时, 再松开 Key1 按键(注: 工具上的 Key1 为主控芯片的 P3.2 口, Key2 为工具主控芯片的电源键)

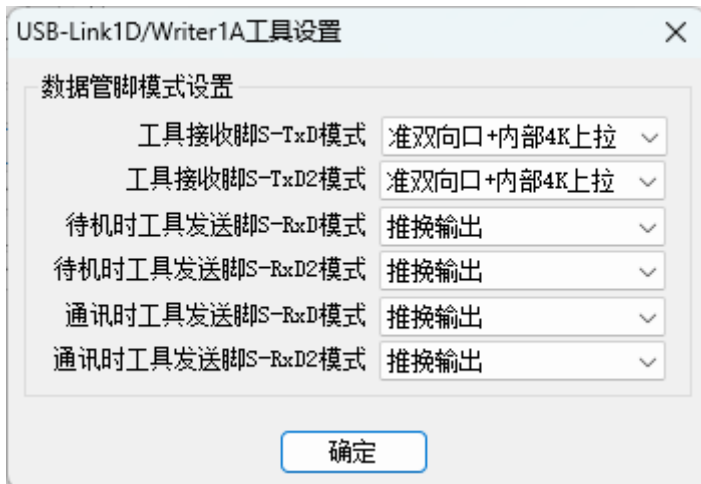




3、点击 AIapp-ISP 下载软件中“USB-Link1D/U8W/U8W-Mini 脱机”页面的“设置 USB-Link1D/U8W/U8W-Mini 主控芯片”按钮

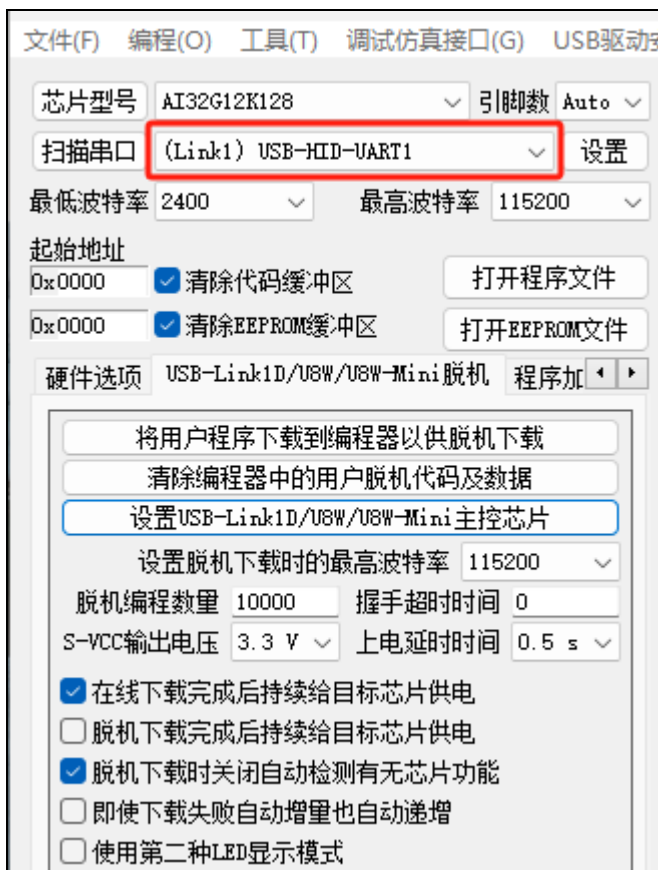


4、弹出的 Link1D 工具设置窗口中可以根据实际需要进行设置，若无特殊需要可保持默认选项



5、接下来软件会自动开始制作 USB-Link1D 工具的主控芯片。制作完成后，建议将工具的 USB 线重新插拔一次（特别是对一颗全新的芯片第一次制作主控芯片时必须重新插拔一次）。

当主控芯片制作完成并再次重新插入电脑的 USB 口时，AIapp-ISP 下载软件的端口列表中显示出“(Link1) USB-HID-UART1”的设备（如下图），则说明工具的主控芯片制作成功。



20.5 ISP 下载相关硬件选项的说明

| 硬件选项 | 选项何时生效 |
|--|------------|
| <input checked="" type="checkbox"/> 选择使用内部IRC时钟(不选为外部时钟) | 需要重新上电才生效 |
| 输入用户程序运行时的IRC频率 11.0592 MHz | 动态调整, 立即生效 |
| <input checked="" type="checkbox"/> 振荡器放大增益(12M以上建议选择) | 需要重新上电才生效 |
| <input checked="" type="checkbox"/> 使用快速下载模式 | 只与本次下载有关 |
| 设置用户EEPROM大小 0.5 K | 需要重新上电才生效 |
| <input type="checkbox"/> 下次冷启动时, P3.2/P3.3为0/0才可下载程序 | 下次下载时有效 |
| <input checked="" type="checkbox"/> 上电复位使用较长延时 | 需要重新上电才生效 |
| <input checked="" type="checkbox"/> 复位脚用作I/O口 | 需要重新上电才生效 |
| <input checked="" type="checkbox"/> 允许低压复位(禁止低压中断) | 需要重新上电才生效 |
| 低压检测电压 2.20 V | 需要重新上电才生效 |
| <input checked="" type="checkbox"/> 低压时禁止EEPROM操作 | 需要重新上电才生效 |
| <input type="checkbox"/> 上电复位时由硬件自动启动看门狗 看门狗定时器分频系数 256 <input checked="" type="checkbox"/> 空闲状态时停止看门狗计数 | 需要重新上电才生效 |
| <input checked="" type="checkbox"/> 下次下载用户程序时擦除用户EEPROM区 | 下次下载时有效 |
| <input type="checkbox"/> 在程序区的结束处添加重要测试参数 | 每次下载时一并写入 |

需要重新上电才生效: 选项修改后, 目标芯片需要断电一次(停电), 重新再上电, 新的设置才生效

动态调整, 立即生效: 本次 ISP 下载有效

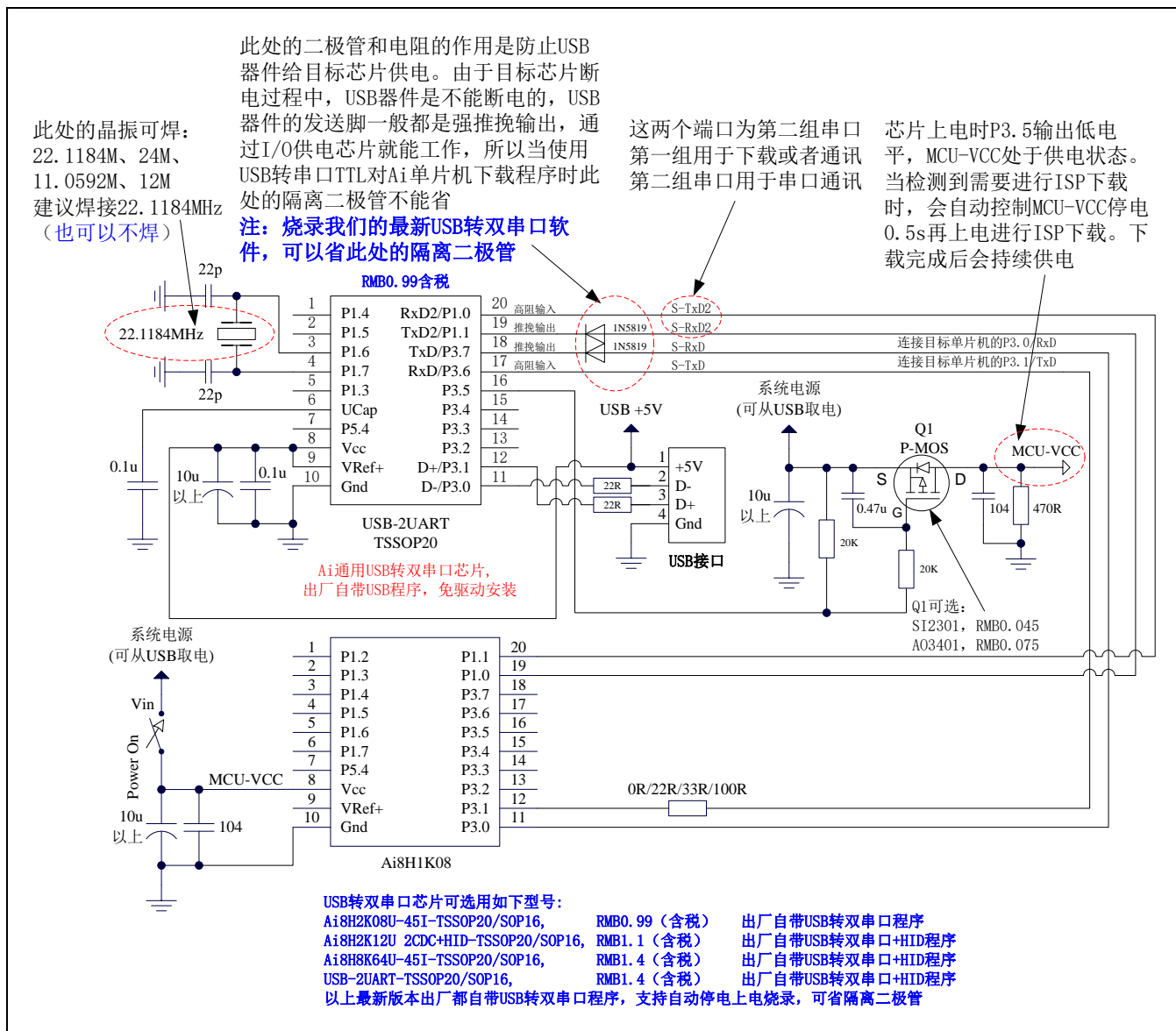
只与本次下载有关: 此选项只与本次 ISP 下载有关, 不影响下一次下载

下次下载时有效: 选项修改后, 下次下载时才生效, 修改对本次 ISP 下载无效

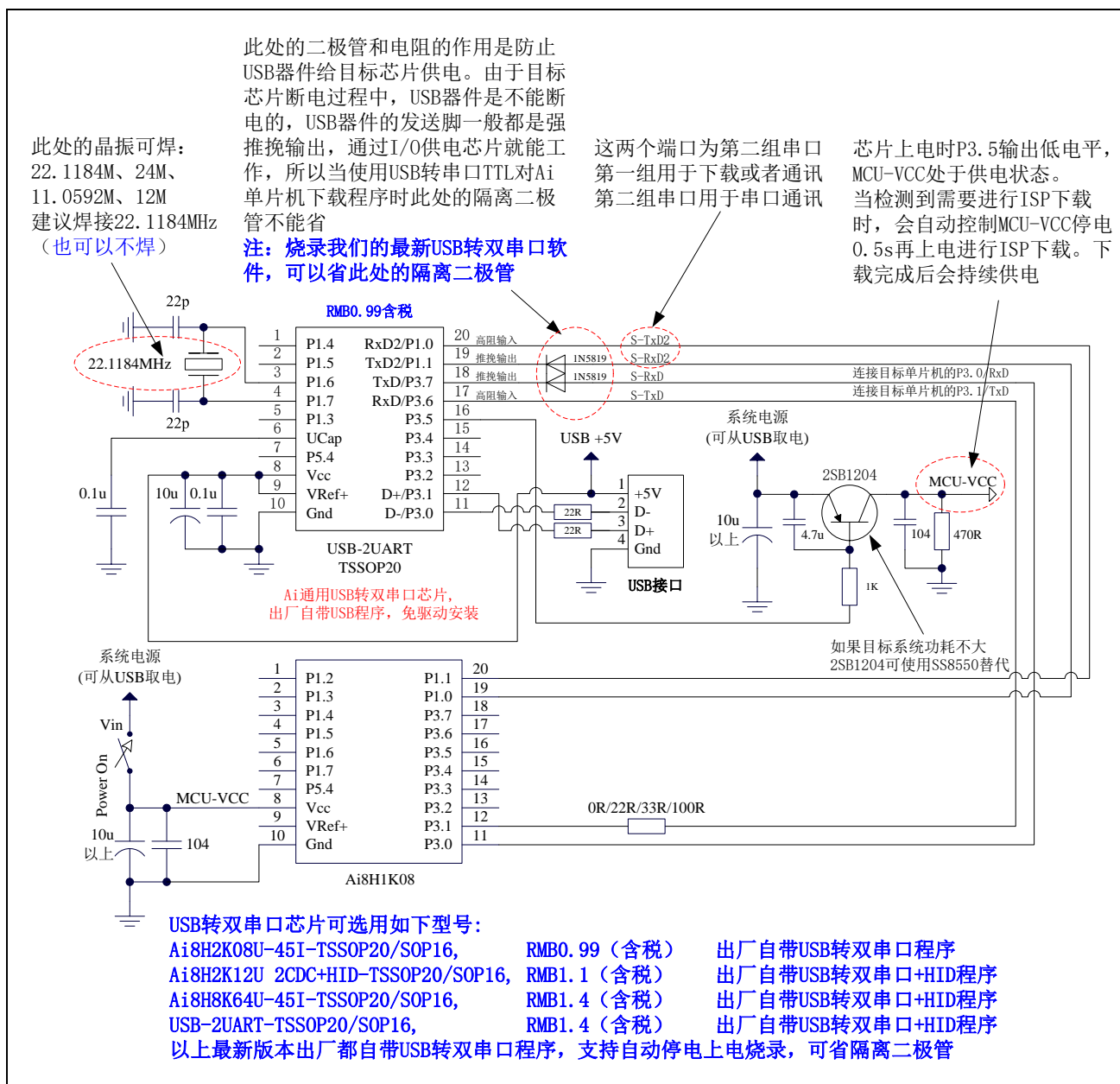
每次下载时一并写入: 选择此选项后, 在本次下载时将附加的数据一并写入, 与下次下载无关

20.6 通用 USB 转双串口芯片: USB-2UART, TSSOP20/SOP16

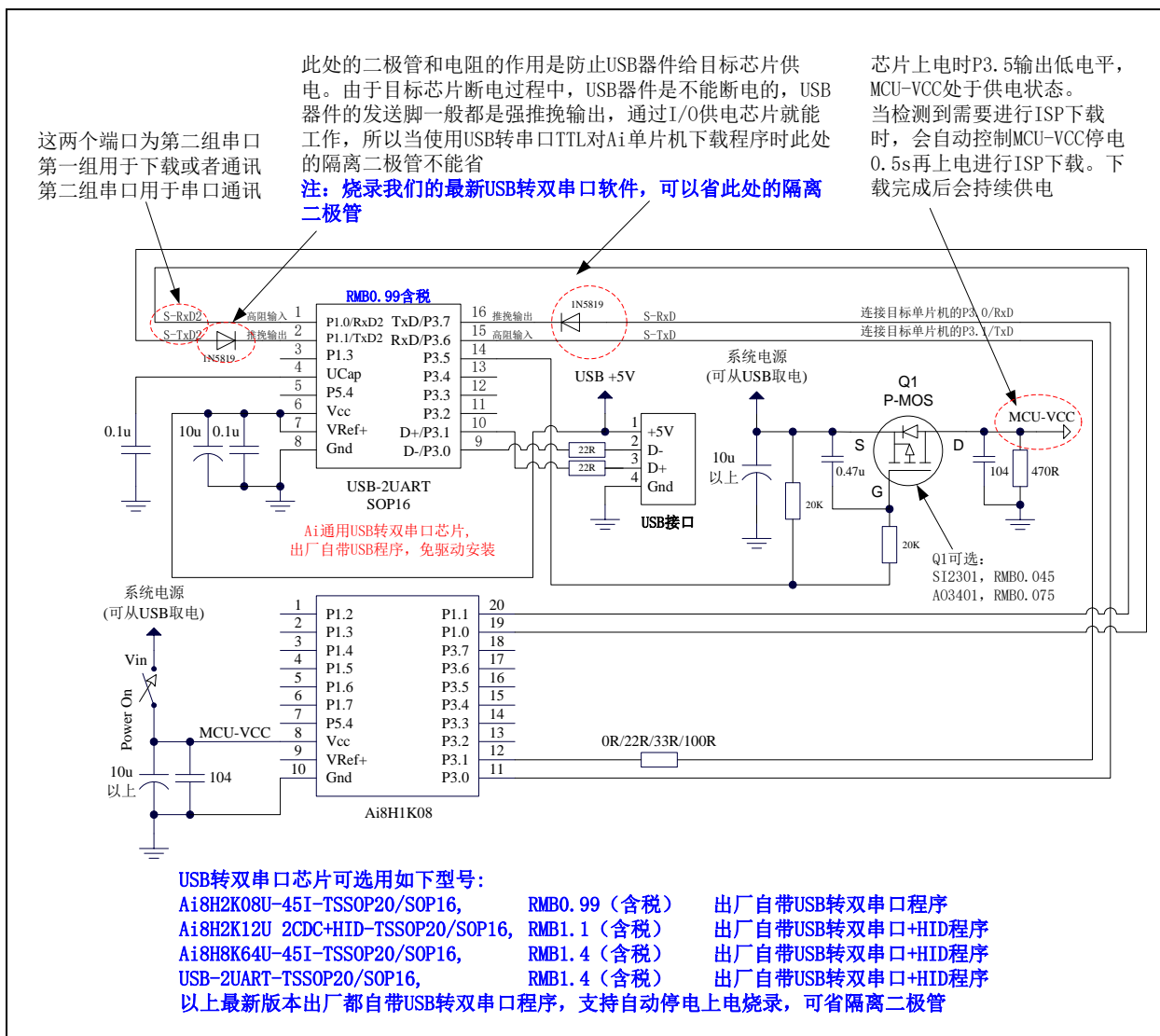
20.6.1 USB 转双串口芯片 USB-2UART-45I-TSSOP20, 自动停电上电 (MOS 管)



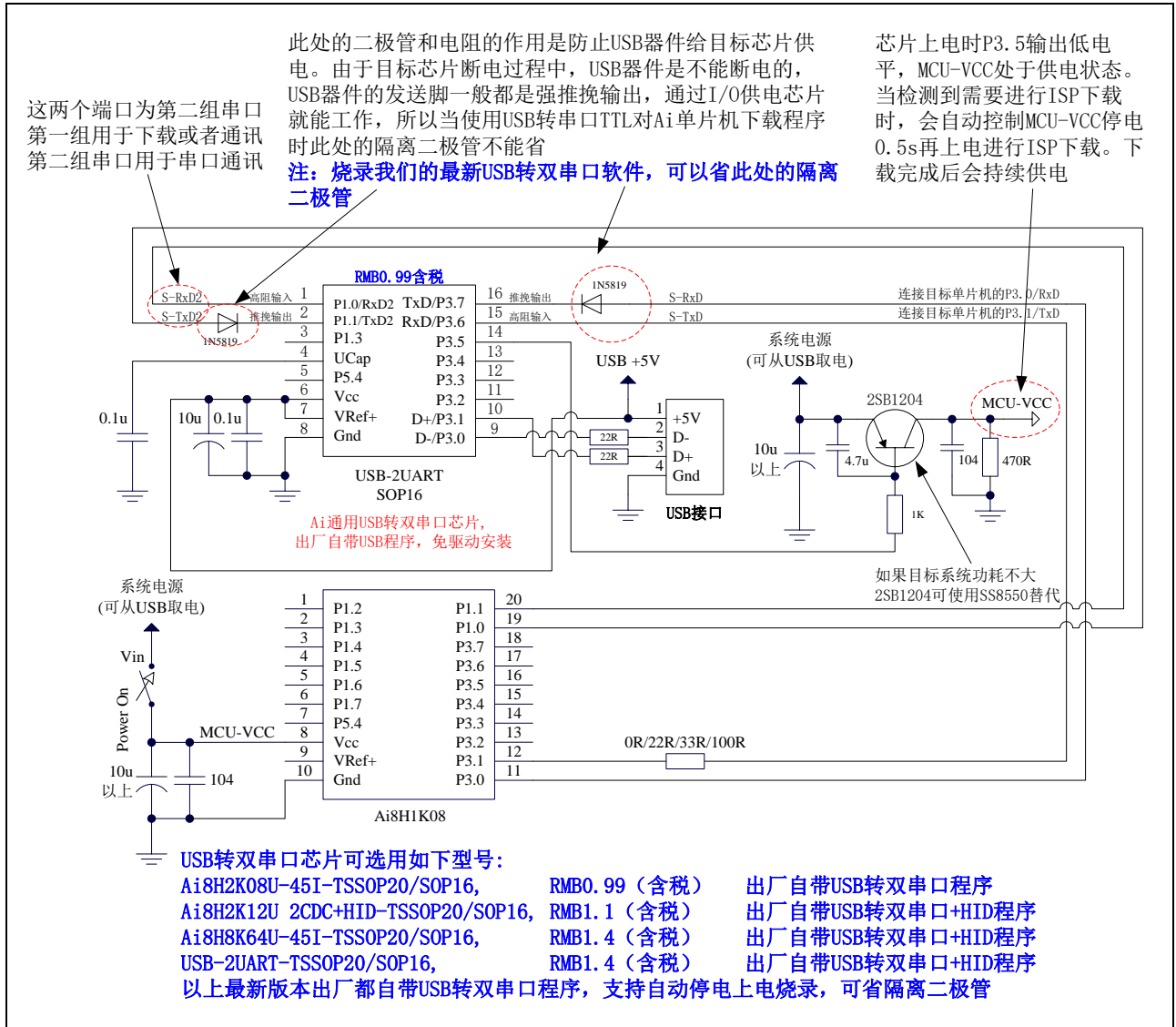
20.6.2 USB 转双串口芯片 USB-2UART-45I-TSSOP20, 自动停电上电 (三极管)



20.6.4 USB 转双串口芯片 USB-2UART-45I- SOP16, 自动停电上电 (MOS 管)



20.6.5 USB 转双串口芯片 USB-2UART-45I- SOP16, 自动停电上电 (三极管)

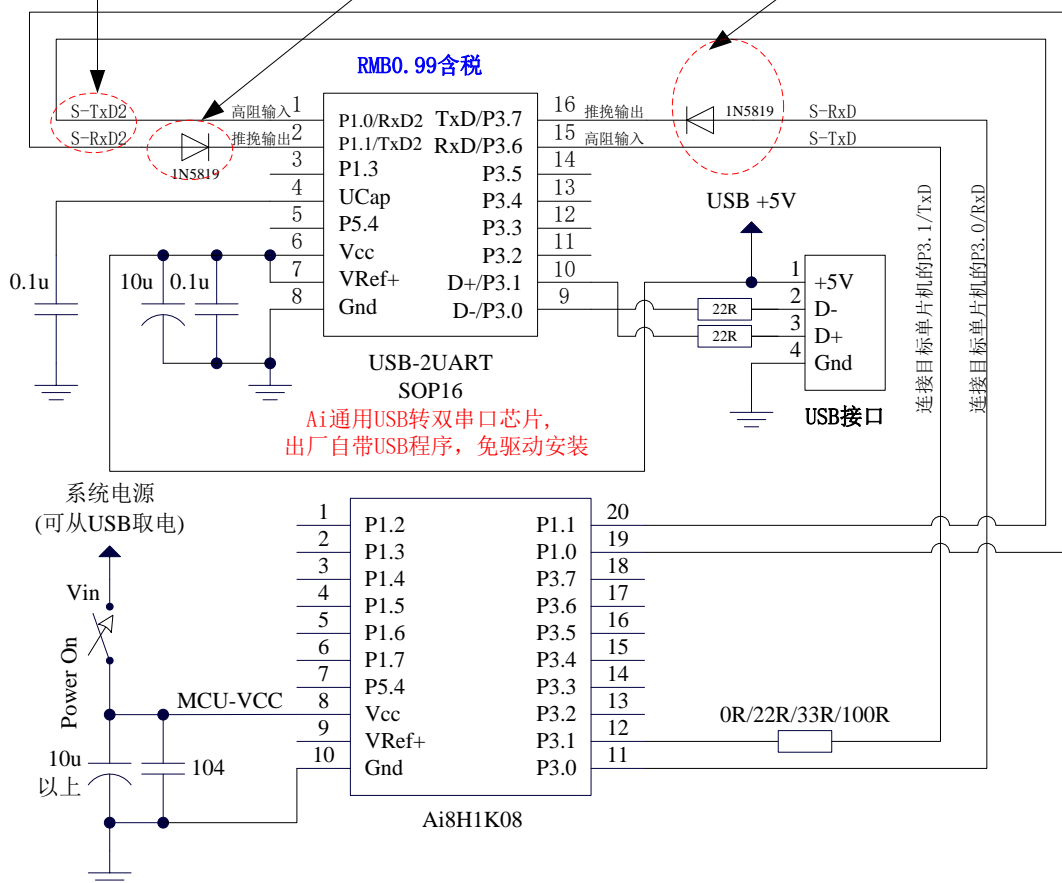


20.6.6 USB 转双串口芯片 USB-2UART-45I-SOP16, 手动停电上电

这两个端口为第二组串口
第一组用于下载或者通讯
第二组串口用于串口通讯

此处的二极管和电阻的作用是防止USB器件给目标芯片供电。由于目标芯片断电过程中，USB器件是不能断电的，USB器件的发送脚一般都是强推挽输出，通过I/O供电芯片就能工作，所以当使用USB转串口TTL对Ai单片机下载程序时此处的隔离二极管不能省

注：烧录我们的最新USB转双串口软件，可以省此处的隔离二极管



USB转双串口芯片可选用如下型号：

- | | | |
|-----------------------------------|--------------|-------------------|
| Ai8H2K08U-45I-TSSOP20/SOP16, | RMB0.99 (含税) | 出厂自带USB转双串口程序 |
| Ai8H2K12U 2CDC+HID-TSSOP20/SOP16, | RMB1.1 (含税) | 出厂自带USB转双串口+HID程序 |
| Ai8H8K64U-45I-TSSOP20/SOP16, | RMB1.4 (含税) | 出厂自带USB转双串口+HID程序 |
| USB-2UART-TSSOP20/SOP16, | RMB1.4 (含税) | 出厂自带USB转双串口+HID程序 |
- 以上最新版本出厂都自带USB转双串口程序，支持自动停电上电烧录，可省隔离二极管

- ✓ 16K 字节内部 SRAM (edata)
- ✓ 128K 字节内部扩展 RAM (内部 xdata)
- ✓ **4K 字节高端扩展 RAM (可映射到 80H:0000H~80H:0FFFH 区执行用户程序)**

➤ 时钟控制

- ✓ 内部高精度、高稳定的高速 IRC (ISP 编程时可进行上下调整)
 - ⊕ 误差±0.3% (常温下 25℃)
 - ⊕ -1.35%~+1.30%温漂 (全温度范围, -40℃~85℃)
 - ⊕ -0.76%~+0.98%温漂 (温度范围, -20℃~65℃)
- ✓ 内部 32KHz 低速 IRC (为了低功耗, 省去了温度补偿和电压补偿电路, 误差较大)
- ✓ 外部晶振 (4MHz~80MHz) 和外部时钟, 有专门的外部时钟干扰内部电路, 可软件启动
- ✓ **内部两组独立的 500MHz 的 PLL, 可输出 250MHz 的时钟提供给 TFPU、PWM、I2S、SPI 等高速外设**

用户可自由选择上面的 4 种时钟源

(芯片上电工作过程: 上电复位/复位脚复位/看门狗复位/低压检测复位时, 芯片默认从 ISP 系统程序开始执行代码, 此时固定使用内部 24MHz 的高速 IRC 时钟, 当需要下载用户程序且下载完成后复位到用户程序区或者不需要下载直接复位到用户程序区时, 默认会使用上次用户下载时所调节的高速 IRC 时钟, 如果用户程序需要使用外部高速晶振、外部 32.768KHz 晶振或者内部 30KHz 低速 IRC, 则需要用户软件先启动相应的时钟, 然后通过设置 CLKSEL 寄存器进行切换)

➤ 复位

- ✓ 硬件复位
 - ⊕ 上电复位, 复位电压值为 1.7V~1.9V。(在芯片未使能低压复位功能时有效)
 - ⊕ 复位脚复位, 出厂时 P5.4 默认为 I/O 口, ISP 下载时可将 P5.4 管脚设置为复位脚 (注意: 当设置 P5.4 管脚为复位脚时, 复位电平为低电平)
 - ⊕ 看门狗溢出复位
 - ⊕ 低压检测复位, 提供 4 级低压检测电压: 2.0V、2.4V、2.7V、3.0V。
- ✓ 软件复位
 - ⊕ 软件方式写复位触发寄存器

➤ 中断

- ✓ 中断源: INT0、INT1、INT2、INT3、INT4、定时器 0、定时器 1、定时器 2、定时器 3、定时器 4、定时器 5、定时器 6、定时器 7、定时器 8、定时器 9、定时器 10、定时器 11、定时器 17、定时器 18、USART1、USART2、USART3、USART4、USART5、USART6、USART7、USART8、ADCA 模数转换、ADCB 模数转换、DACA 数模转换、DACB 数模转换、LVD 低压检测、SPI1、SPI2、SPI3、I²C1、I²C2、比较器 1、比较器 2、比较器 3、比较器 4、PWMA、PWMB、PWMC、PWMD、PWME、PWMF、USB、TFT 彩屏接口中断、RTC 实时时钟、所有的 I/O 中断 (8 组)、所有的 USART 串口的 DMA 接收和发送中断 (8 组)、I2C 的 DMA 接收和发送中断 (两组)、I2S 的 DMA 接收和发送中断 (两组)、SPI 的 DMA 中断 (3 组)、QSPI 的 DMA 中断、ADC 的 DMA 中断 (两组)、DAC 的 DMA 中断 (两组)、LCD 驱动的 DMA 中断、CAN-FD 的 DMA 中断 (两组)、PWM 的 DMA 中断 (PWMA/PWMC/PWME)、存储器到存储器的 DMA 中断以及**两组外设到外设的 DMA 中断**。
- ✓ 提供 4 级中断优先级

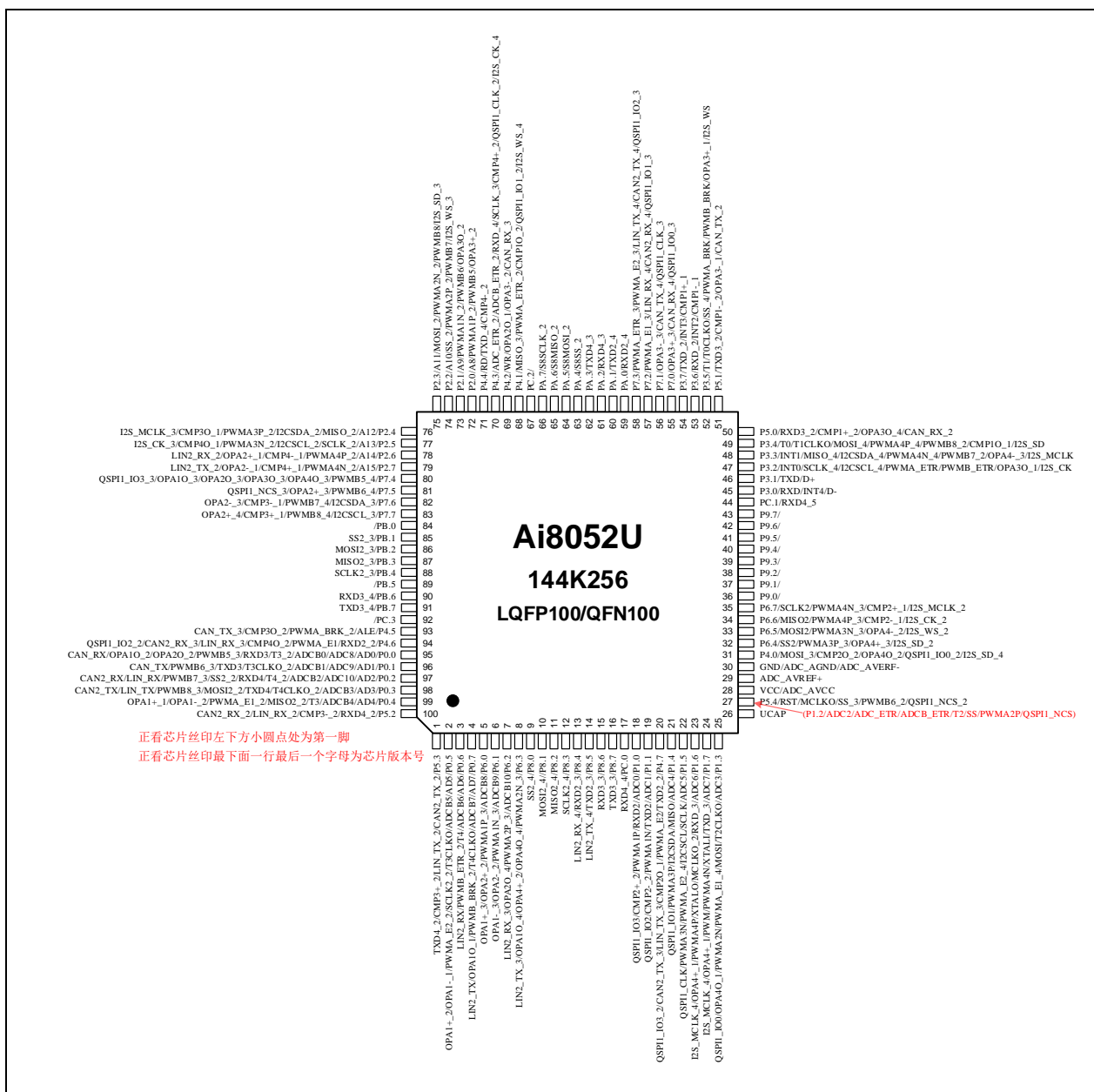
➤ 数字外设

- ✓ 14 个 16 位定时器: 定时器 0、定时器 1、定时器 2、定时器 3、定时器 4、定时器 5、定时器 6、定时器 7、定时器 8、定时器 9、定时器 10、定时器 11、定时器 17、定时器 18, 其中定时器 0 的模式 3 具有 NMI (不可屏蔽中断) 功能, 定时器 0 和定时器 1 的模式 0 为 16 位自动重载模式。定时器 11: 可选时钟源。**定时器 17 和定时器 18 可同步触发两组 ADC 或者同步触发两组 DAC。**
- ✓ 8 个高速同步/异步串口: 串口 1 (USART1)、串口 2 (USART2)、串口 3 (USART3)、串口 4 (USART4)、

- 串口 5 (USART5)、串口 6 (USART6)、串口 7 (USART7)、串口 8 (USART8), 波特率时钟源最快可为 FOSC/4。支持同步串口模式、异步串口模式、SPI 模式、LIN 模式、红外模式 (IrDA)、智能卡模式 (ISO7816)
- ✓ 3+3 组高级 PWM, PWMA/PWMC/PWME 均可实现 8 通道 (4 组互补对称) 带死区的控制的 PWM, PWMB/PWMD/PWMF 均可实现 4 通道的 PWM 输出, 并支持外部异常检测功能。速度可达 250MHz
 - ✓ SPI: 3+8 组硬件 SPI (3 组独立 SPI, 8 组 USART 的 SPI 模式) 支持主机模式和从机模式以及主机/从机自动切换 (注: 11 组 SPI 均支持 DMA, 11 组 SPI 的 MISO 和 MOSI 脚均可软件设置进行功能交换), 速度可达 250MHz
 - ✓ QSPI: 支持单线、双线和四线模式
 - ✓ I²C: 两组独立的硬件 I²C, 均支持主机模式和从机模式
 - ✓ ICE: 支持硬件仿真, 支持串口和 USB 口直接仿真, 还支持 SWD 硬件仿真
 - ✓ RTC: 支持年、月、日、星期、时、分、秒、次秒 (1/128 秒), 并支持时钟中断和一组闹钟。芯片复位时 RTC 的时间计数值不复位。
 - ✓ USB: USB2.0/USB1.1 兼容全速 USB, 16 个双向端点, 支持 4 种端点传输模式 (控制传输、中断传输、批量传输和同步传输), 端点拥有 64/128/256/512/1024 字节的 FIFO 缓冲区, 不同的端点的 FIFO 缓冲区大小不等。
 - ✓ CAN: 两个独立的 CAN-FD 2.0 控制单元。CAN-FD 的 STB 脚可软件设置是否使能, 若不使能 STB 脚可当作 GPIO 使用。
 - ✓ LIN: 2+8 组硬件 LIN (两组组独立 LIN, 8 组 USART 的 LIN 模式), 一个独立的 LIN 控制单元 (支持 1.3 和 2.1 版本)
 - ✓ I2S: 两路独立的 I2S 音频总线, 可支持全双工方式的录音和放音
 - ✓ DSP32: 硬件 32 位/64 位 DSP 运算指令, 速度可达 80MHz
 - ✓ TFPU: 单精度浮点运算器 (支持浮点加、减、乘、除以及正弦、余弦、正切和反正切等运算), 速度可达 250MHz
 - ✓ I/O 口中断: 所有的 I/O 均支持中断, 每组 I/O 中断有独立的中断入口地址, 所有的 I/O 中断可支持 4 种中断模式: 高电平中断、低电平中断、上升沿中断、下降沿中断。I/O 口中断可以进行掉电唤醒, 且有 4 级中断优先级。
 - ✓ LCD/TFT 彩屏驱动模块: 支持 8080 和 6800 两种接口以及 8 位和 16 位数据宽度。对 16 位数据支持大小端数据格式选择。
 - ✓ DMA: 支持 SPI (3 组)、QSPI、I²C (两组)、I2S (两组)、串口 (8 组)、PWM (3 组, PWMA/PWMC/PWME)、ADC (两组, ADCA/ADCB)、DAC (两组, DACA/DACB)、CAN-DA (两组)、LCM 的 DMA, 以及外设到外设直接的 DMA
 - ✓ 硬件数字 ID: 支持 32+32 字节
- 模拟外设
- ✓ ADC: 两组独立的高速 ADC, 支持 12 位高精度 15 通道 (通道 0~通道 14) 的模数转换, ADC 的通道 15 用于测试内部参考电压 (芯片在出厂时, 内部参考电压调整为 1.19V, 误差±1%)
 - ✓ DAC: 两组独立的高速 DAC, 支持 12 位转换精度。两组 DAC 的模拟输出均从芯片内部直接连接到比较器和运算放大器。
 - ✓ 比较器: 4 组独立的 6P6N 模式比较器 (CMP)
 - ✓ 运算放大器: 4 组独立的运算放大器 (OPA)
- GPIO
- ✓ 最多可达 96 个 GPIO: P0.0~P0.7、P1.0~ P1.7 (P1.2 和 P5.4 为同一个 PIN 脚)、P2.0~P2.7、P3.0~P3.7、P4.0~P4.7、P5.0~P5.4、P6.0~P6.7、P7.0~P7.7、P8.0~P8.7、P9.0~P9.7、PA.0~PA.7、PB.0~PB.7、PC.0~PC.3
 - ✓ 所有的 GPIO 均支持如下模式: 准双向口模式、强推挽输出模式、开漏模式、高阻输入模式
 - ✓ 所有 IO 口上电后的状态均为高阻输入状态, 用户在使用 IO 口时必须先设置 IO 口模式

- ✓ 另外每个 I/O 均可独立使能内部 10K 上拉电阻和 10K 下拉电阻
- 封装
 - ✓ LQFP100、LQFP64、LQFP48、LQFP44

21.1.2 管脚图, 最小系统 (LQFP100/QFN100)

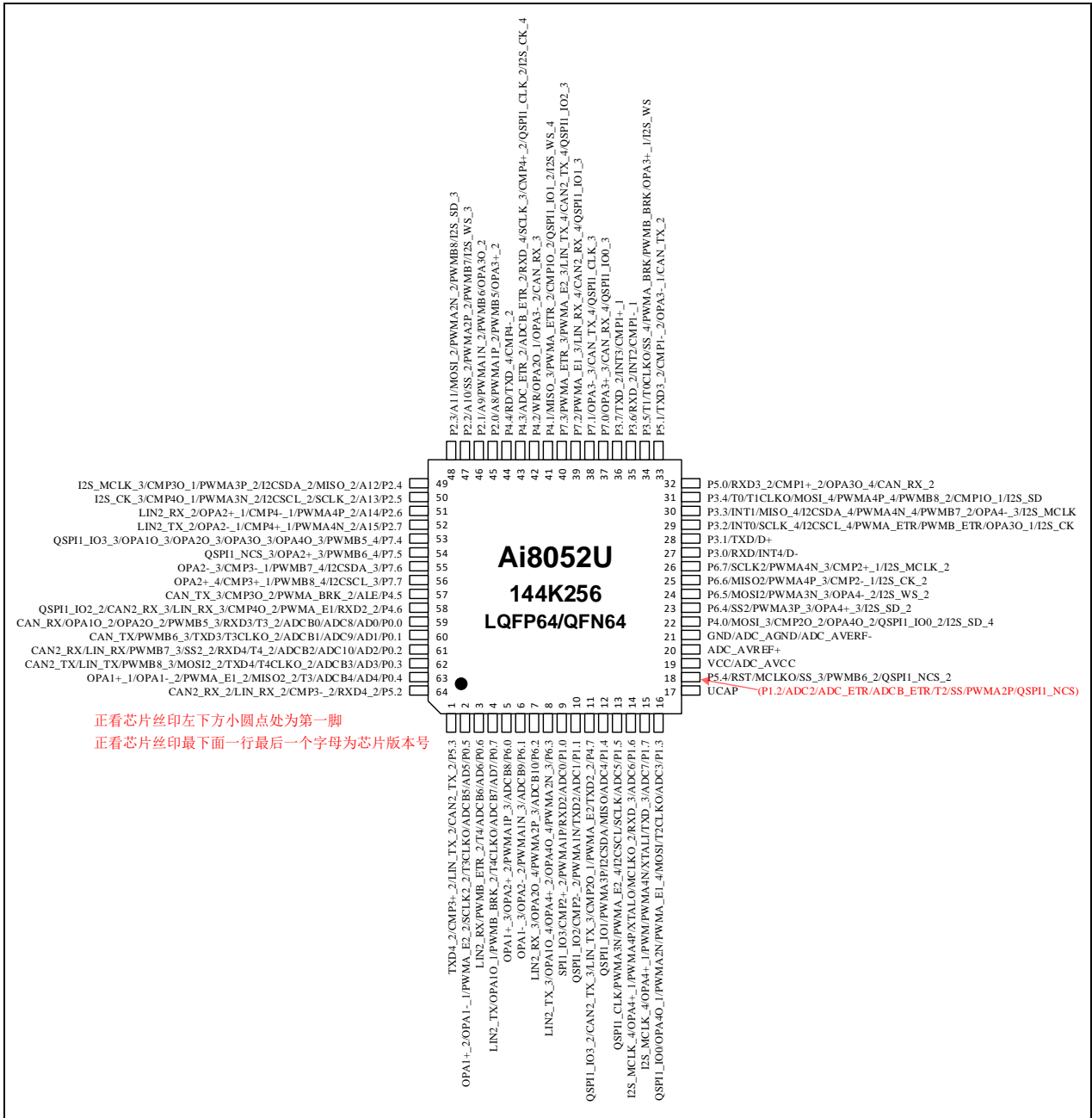


- 1、CPU, DSP 可工作在 80MHz 及以下
- 2、TFPU, PWM 可工作在 250MHz 及以下
- 3、144K SRAM, 256K Flash

21.1.3 多功能管脚切换

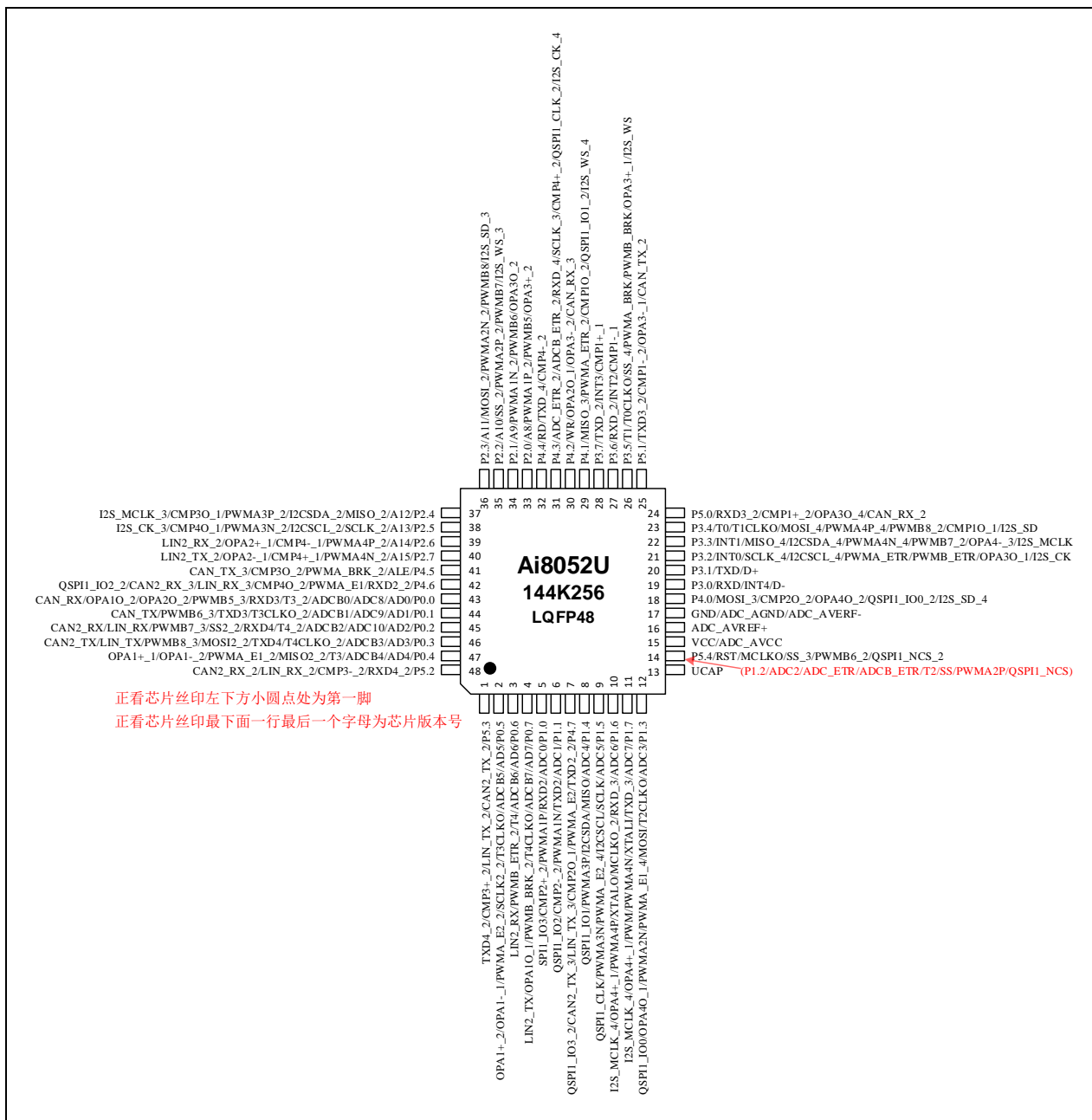
| USART1 <table border="1"> <tr><th>RxD</th><th>TxD</th></tr> <tr><td>P3.0</td><td>P3.1</td></tr> <tr><td>P3.6</td><td>P3.7</td></tr> <tr><td>P1.6</td><td>P1.7</td></tr> <tr><td>P4.3</td><td>P4.4</td></tr> </table> | RxD | TxD | P3.0 | P3.1 | P3.6 | P3.7 | P1.6 | P1.7 | P4.3 | P4.4 | USART1_SPI (MOSI和MISO可切换) <table border="1"> <tr><th>UISS</th><th>U1MOSI</th><th>U1MISO</th><th>U1SCLK</th></tr> <tr><td>P1.2</td><td>P1.3</td><td>P1.4</td><td>P1.5</td></tr> <tr><td>P2.2</td><td>P2.3</td><td>P2.4</td><td>P2.5</td></tr> <tr><td>P5.4</td><td>P4.0</td><td>P4.1</td><td>P4.2</td></tr> <tr><td>P6.4</td><td>P6.5</td><td>P6.6</td><td>P6.7</td></tr> </table> | UISS | U1MOSI | U1MISO | U1SCLK | P1.2 | P1.3 | P1.4 | P1.5 | P2.2 | P2.3 | P2.4 | P2.5 | P5.4 | P4.0 | P4.1 | P4.2 | P6.4 | P6.5 | P6.6 | P6.7 | SPI (MOSI和MISO可切换) <table border="1"> <tr><th>SS</th><th>MOSI</th><th>MISO</th><th>SCLK</th></tr> <tr><td>P1.2</td><td>P1.3</td><td>P1.4</td><td>P1.5</td></tr> <tr><td>P2.2</td><td>P2.3</td><td>P2.4</td><td>P2.5</td></tr> <tr><td>P5.4</td><td>P4.0</td><td>P4.1</td><td>P4.2</td></tr> <tr><td>P3.5</td><td>P3.4</td><td>P3.3</td><td>P3.2</td></tr> </table> | SS | MOSI | MISO | SCLK | P1.2 | P1.3 | P1.4 | P1.5 | P2.2 | P2.3 | P2.4 | P2.5 | P5.4 | P4.0 | P4.1 | P4.2 | P3.5 | P3.4 | P3.3 | P3.2 | QSPI <table border="1"> <tr><th>NCS</th><th>IO0</th><th>IO1</th><th>SCLK</th><th>IO2</th><th>IO3</th></tr> <tr><td>P1.2</td><td>P1.3</td><td>P1.4</td><td>P1.5</td><td>P1.1</td><td>P1.0</td></tr> <tr><td>P5.4</td><td>P4.0</td><td>P4.1</td><td>P4.3</td><td>P4.6</td><td>P4.7</td></tr> <tr><td>P7.5</td><td>P7.0</td><td>P7.2</td><td>P7.1</td><td>P7.3</td><td>P7.4</td></tr> <tr><td>-</td><td>-</td><td>-</td><td>-</td><td>-</td><td>-</td></tr> </table> | NCS | IO0 | IO1 | SCLK | IO2 | IO3 | P1.2 | P1.3 | P1.4 | P1.5 | P1.1 | P1.0 | P5.4 | P4.0 | P4.1 | P4.3 | P4.6 | P4.7 | P7.5 | P7.0 | P7.2 | P7.1 | P7.3 | P7.4 | - | - | - | - | - | - | | | | | | | | | | | | | | | | | | | | | | | | | | | | | | | | | | | | | | | | | | | |
|--|---------|---------|---------|---------|----------|----------|--------|--------|--------|--------|---|--------|--------|--------|--------|------|------|------|------|------|------|---|------|------|------|------|------|--|--------|--------|---------|--|--------|--------|--------|--------|--------|--|---------|--------|--------|--------|--------|--------|--------|--------|--------|--------|------|------|------|-------|---|---|------|---|---------|---------|---------|---------|--|----------|----------|------|------|------|-------|---|-------|-------|-------|------|------|------|------|------|------|------|------|-------|-------|-------|-------|-------|-------|------|-------|-------|------|------|------|---|-------|---|-------|---|--------|--------|--------|--------|--------|--------|------|------|-------|-------|------|-------|-------|------|-------|-------|--------|--------|--------|--------|--------|--------|------|------|------|------|------|------|------|-------|
| RxD | TxD | | | | | | | | | | | | | | | | | | | | | | | | | | | | | | | | | | | | | | | | | | | | | | | | | | | | | | | | | | | | | | | | | | | | | | | | | | | | | | | | | | | | | | | | | | | | | | | | | | | | | | | | | | | | | | | | | | | | | | | | | | | | | |
| P3.0 | P3.1 | | | | | | | | | | | | | | | | | | | | | | | | | | | | | | | | | | | | | | | | | | | | | | | | | | | | | | | | | | | | | | | | | | | | | | | | | | | | | | | | | | | | | | | | | | | | | | | | | | | | | | | | | | | | | | | | | | | | | | | | | | | | | |
| P3.6 | P3.7 | | | | | | | | | | | | | | | | | | | | | | | | | | | | | | | | | | | | | | | | | | | | | | | | | | | | | | | | | | | | | | | | | | | | | | | | | | | | | | | | | | | | | | | | | | | | | | | | | | | | | | | | | | | | | | | | | | | | | | | | | | | | | |
| P1.6 | P1.7 | | | | | | | | | | | | | | | | | | | | | | | | | | | | | | | | | | | | | | | | | | | | | | | | | | | | | | | | | | | | | | | | | | | | | | | | | | | | | | | | | | | | | | | | | | | | | | | | | | | | | | | | | | | | | | | | | | | | | | | | | | | | | |
| P4.3 | P4.4 | | | | | | | | | | | | | | | | | | | | | | | | | | | | | | | | | | | | | | | | | | | | | | | | | | | | | | | | | | | | | | | | | | | | | | | | | | | | | | | | | | | | | | | | | | | | | | | | | | | | | | | | | | | | | | | | | | | | | | | | | | | | | |
| UISS | U1MOSI | U1MISO | U1SCLK | | | | | | | | | | | | | | | | | | | | | | | | | | | | | | | | | | | | | | | | | | | | | | | | | | | | | | | | | | | | | | | | | | | | | | | | | | | | | | | | | | | | | | | | | | | | | | | | | | | | | | | | | | | | | | | | | | | | | | | | | | | |
| P1.2 | P1.3 | P1.4 | P1.5 | | | | | | | | | | | | | | | | | | | | | | | | | | | | | | | | | | | | | | | | | | | | | | | | | | | | | | | | | | | | | | | | | | | | | | | | | | | | | | | | | | | | | | | | | | | | | | | | | | | | | | | | | | | | | | | | | | | | | | | | | | | |
| P2.2 | P2.3 | P2.4 | P2.5 | | | | | | | | | | | | | | | | | | | | | | | | | | | | | | | | | | | | | | | | | | | | | | | | | | | | | | | | | | | | | | | | | | | | | | | | | | | | | | | | | | | | | | | | | | | | | | | | | | | | | | | | | | | | | | | | | | | | | | | | | | | |
| P5.4 | P4.0 | P4.1 | P4.2 | | | | | | | | | | | | | | | | | | | | | | | | | | | | | | | | | | | | | | | | | | | | | | | | | | | | | | | | | | | | | | | | | | | | | | | | | | | | | | | | | | | | | | | | | | | | | | | | | | | | | | | | | | | | | | | | | | | | | | | | | | | |
| P6.4 | P6.5 | P6.6 | P6.7 | | | | | | | | | | | | | | | | | | | | | | | | | | | | | | | | | | | | | | | | | | | | | | | | | | | | | | | | | | | | | | | | | | | | | | | | | | | | | | | | | | | | | | | | | | | | | | | | | | | | | | | | | | | | | | | | | | | | | | | | | | | |
| SS | MOSI | MISO | SCLK | | | | | | | | | | | | | | | | | | | | | | | | | | | | | | | | | | | | | | | | | | | | | | | | | | | | | | | | | | | | | | | | | | | | | | | | | | | | | | | | | | | | | | | | | | | | | | | | | | | | | | | | | | | | | | | | | | | | | | | | | | | |
| P1.2 | P1.3 | P1.4 | P1.5 | | | | | | | | | | | | | | | | | | | | | | | | | | | | | | | | | | | | | | | | | | | | | | | | | | | | | | | | | | | | | | | | | | | | | | | | | | | | | | | | | | | | | | | | | | | | | | | | | | | | | | | | | | | | | | | | | | | | | | | | | | | |
| P2.2 | P2.3 | P2.4 | P2.5 | | | | | | | | | | | | | | | | | | | | | | | | | | | | | | | | | | | | | | | | | | | | | | | | | | | | | | | | | | | | | | | | | | | | | | | | | | | | | | | | | | | | | | | | | | | | | | | | | | | | | | | | | | | | | | | | | | | | | | | | | | | |
| P5.4 | P4.0 | P4.1 | P4.2 | | | | | | | | | | | | | | | | | | | | | | | | | | | | | | | | | | | | | | | | | | | | | | | | | | | | | | | | | | | | | | | | | | | | | | | | | | | | | | | | | | | | | | | | | | | | | | | | | | | | | | | | | | | | | | | | | | | | | | | | | | | |
| P3.5 | P3.4 | P3.3 | P3.2 | | | | | | | | | | | | | | | | | | | | | | | | | | | | | | | | | | | | | | | | | | | | | | | | | | | | | | | | | | | | | | | | | | | | | | | | | | | | | | | | | | | | | | | | | | | | | | | | | | | | | | | | | | | | | | | | | | | | | | | | | | | |
| NCS | IO0 | IO1 | SCLK | IO2 | IO3 | | | | | | | | | | | | | | | | | | | | | | | | | | | | | | | | | | | | | | | | | | | | | | | | | | | | | | | | | | | | | | | | | | | | | | | | | | | | | | | | | | | | | | | | | | | | | | | | | | | | | | | | | | | | | | | | | | | | | | | | | |
| P1.2 | P1.3 | P1.4 | P1.5 | P1.1 | P1.0 | | | | | | | | | | | | | | | | | | | | | | | | | | | | | | | | | | | | | | | | | | | | | | | | | | | | | | | | | | | | | | | | | | | | | | | | | | | | | | | | | | | | | | | | | | | | | | | | | | | | | | | | | | | | | | | | | | | | | | | | | |
| P5.4 | P4.0 | P4.1 | P4.3 | P4.6 | P4.7 | | | | | | | | | | | | | | | | | | | | | | | | | | | | | | | | | | | | | | | | | | | | | | | | | | | | | | | | | | | | | | | | | | | | | | | | | | | | | | | | | | | | | | | | | | | | | | | | | | | | | | | | | | | | | | | | | | | | | | | | | |
| P7.5 | P7.0 | P7.2 | P7.1 | P7.3 | P7.4 | | | | | | | | | | | | | | | | | | | | | | | | | | | | | | | | | | | | | | | | | | | | | | | | | | | | | | | | | | | | | | | | | | | | | | | | | | | | | | | | | | | | | | | | | | | | | | | | | | | | | | | | | | | | | | | | | | | | | | | | | |
| - | - | - | - | - | - | | | | | | | | | | | | | | | | | | | | | | | | | | | | | | | | | | | | | | | | | | | | | | | | | | | | | | | | | | | | | | | | | | | | | | | | | | | | | | | | | | | | | | | | | | | | | | | | | | | | | | | | | | | | | | | | | | | | | | | | | |
| USART2 <table border="1"> <tr><th>RxD2</th><th>TxD2</th></tr> <tr><td>P1.0</td><td>P1.1</td></tr> <tr><td>P4.6</td><td>P4.7</td></tr> <tr><td>P8.4</td><td>P8.5</td></tr> <tr><td>PA.0</td><td>PA.1</td></tr> </table> | RxD2 | TxD2 | P1.0 | P1.1 | P4.6 | P4.7 | P8.4 | P8.5 | PA.0 | PA.1 | USART2_SPI (MOSI和MISO可切换) <table border="1"> <tr><th>U2SS</th><th>U2MOSI</th><th>U2MISO</th><th>U2SCLK</th></tr> <tr><td>P1.2</td><td>P1.3</td><td>P1.4</td><td>P1.5</td></tr> <tr><td>P2.2</td><td>P2.3</td><td>P2.4</td><td>P2.5</td></tr> <tr><td>P5.4</td><td>P4.0</td><td>P4.1</td><td>P4.2</td></tr> <tr><td>P7.4</td><td>P7.5</td><td>P7.6</td><td>P7.7</td></tr> </table> | U2SS | U2MOSI | U2MISO | U2SCLK | P1.2 | P1.3 | P1.4 | P1.5 | P2.2 | P2.3 | P2.4 | P2.5 | P5.4 | P4.0 | P4.1 | P4.2 | P7.4 | P7.5 | P7.6 | P7.7 | SPI2 (MOSI和MISO可切换) <table border="1"> <tr><th>SS2</th><th>MOSI2</th><th>MISO2</th><th>SCLK2</th></tr> <tr><td>P6.4</td><td>P6.5</td><td>P6.6</td><td>P6.7</td></tr> <tr><td>P0.2</td><td>P0.3</td><td>P0.4</td><td>P0.5</td></tr> <tr><td>PB.1</td><td>PB.2</td><td>PB.3</td><td>PB.4</td></tr> <tr><td>P8.0</td><td>P8.1</td><td>P8.2</td><td>P8.3</td></tr> </table> | SS2 | MOSI2 | MISO2 | SCLK2 | P6.4 | P6.5 | P6.6 | P6.7 | P0.2 | P0.3 | P0.4 | P0.5 | PB.1 | PB.2 | PB.3 | PB.4 | P8.0 | P8.1 | P8.2 | P8.3 | I2C (第1个I2C模块) <table border="1"> <tr><th>SCL</th><th>SDA</th></tr> <tr><td>P1.5</td><td>P1.4</td></tr> <tr><td>P2.5</td><td>P2.4</td></tr> <tr><td>P7.7</td><td>P7.6</td></tr> <tr><td>P3.2</td><td>P3.3</td></tr> </table> I2C2 (第2个I2C模块) <table border="1"> <tr><th>SCL2</th><th>SDA2</th></tr> <tr><td>P2.7</td><td>P2.6</td></tr> <tr><td>P3.7</td><td>P3.6</td></tr> <tr><td>P1.7</td><td>P1.6</td></tr> <tr><td>P6.1</td><td>P6.0</td></tr> </table> | SCL | SDA | P1.5 | P1.4 | P2.5 | P2.4 | P7.7 | P7.6 | P3.2 | P3.3 | SCL2 | SDA2 | P2.7 | P2.6 | P3.7 | P3.6 | P1.7 | P1.6 | P6.1 | P6.0 | | | | | | | | | | | | | | | | | | | | | | | | | | | | | | | | | | | | | | | | | | | | | | | | | | | | | |
| RxD2 | TxD2 | | | | | | | | | | | | | | | | | | | | | | | | | | | | | | | | | | | | | | | | | | | | | | | | | | | | | | | | | | | | | | | | | | | | | | | | | | | | | | | | | | | | | | | | | | | | | | | | | | | | | | | | | | | | | | | | | | | | | | | | | | | | | |
| P1.0 | P1.1 | | | | | | | | | | | | | | | | | | | | | | | | | | | | | | | | | | | | | | | | | | | | | | | | | | | | | | | | | | | | | | | | | | | | | | | | | | | | | | | | | | | | | | | | | | | | | | | | | | | | | | | | | | | | | | | | | | | | | | | | | | | | | |
| P4.6 | P4.7 | | | | | | | | | | | | | | | | | | | | | | | | | | | | | | | | | | | | | | | | | | | | | | | | | | | | | | | | | | | | | | | | | | | | | | | | | | | | | | | | | | | | | | | | | | | | | | | | | | | | | | | | | | | | | | | | | | | | | | | | | | | | | |
| P8.4 | P8.5 | | | | | | | | | | | | | | | | | | | | | | | | | | | | | | | | | | | | | | | | | | | | | | | | | | | | | | | | | | | | | | | | | | | | | | | | | | | | | | | | | | | | | | | | | | | | | | | | | | | | | | | | | | | | | | | | | | | | | | | | | | | | | |
| PA.0 | PA.1 | | | | | | | | | | | | | | | | | | | | | | | | | | | | | | | | | | | | | | | | | | | | | | | | | | | | | | | | | | | | | | | | | | | | | | | | | | | | | | | | | | | | | | | | | | | | | | | | | | | | | | | | | | | | | | | | | | | | | | | | | | | | | |
| U2SS | U2MOSI | U2MISO | U2SCLK | | | | | | | | | | | | | | | | | | | | | | | | | | | | | | | | | | | | | | | | | | | | | | | | | | | | | | | | | | | | | | | | | | | | | | | | | | | | | | | | | | | | | | | | | | | | | | | | | | | | | | | | | | | | | | | | | | | | | | | | | | | |
| P1.2 | P1.3 | P1.4 | P1.5 | | | | | | | | | | | | | | | | | | | | | | | | | | | | | | | | | | | | | | | | | | | | | | | | | | | | | | | | | | | | | | | | | | | | | | | | | | | | | | | | | | | | | | | | | | | | | | | | | | | | | | | | | | | | | | | | | | | | | | | | | | | |
| P2.2 | P2.3 | P2.4 | P2.5 | | | | | | | | | | | | | | | | | | | | | | | | | | | | | | | | | | | | | | | | | | | | | | | | | | | | | | | | | | | | | | | | | | | | | | | | | | | | | | | | | | | | | | | | | | | | | | | | | | | | | | | | | | | | | | | | | | | | | | | | | | | |
| P5.4 | P4.0 | P4.1 | P4.2 | | | | | | | | | | | | | | | | | | | | | | | | | | | | | | | | | | | | | | | | | | | | | | | | | | | | | | | | | | | | | | | | | | | | | | | | | | | | | | | | | | | | | | | | | | | | | | | | | | | | | | | | | | | | | | | | | | | | | | | | | | | |
| P7.4 | P7.5 | P7.6 | P7.7 | | | | | | | | | | | | | | | | | | | | | | | | | | | | | | | | | | | | | | | | | | | | | | | | | | | | | | | | | | | | | | | | | | | | | | | | | | | | | | | | | | | | | | | | | | | | | | | | | | | | | | | | | | | | | | | | | | | | | | | | | | | |
| SS2 | MOSI2 | MISO2 | SCLK2 | | | | | | | | | | | | | | | | | | | | | | | | | | | | | | | | | | | | | | | | | | | | | | | | | | | | | | | | | | | | | | | | | | | | | | | | | | | | | | | | | | | | | | | | | | | | | | | | | | | | | | | | | | | | | | | | | | | | | | | | | | | |
| P6.4 | P6.5 | P6.6 | P6.7 | | | | | | | | | | | | | | | | | | | | | | | | | | | | | | | | | | | | | | | | | | | | | | | | | | | | | | | | | | | | | | | | | | | | | | | | | | | | | | | | | | | | | | | | | | | | | | | | | | | | | | | | | | | | | | | | | | | | | | | | | | | |
| P0.2 | P0.3 | P0.4 | P0.5 | | | | | | | | | | | | | | | | | | | | | | | | | | | | | | | | | | | | | | | | | | | | | | | | | | | | | | | | | | | | | | | | | | | | | | | | | | | | | | | | | | | | | | | | | | | | | | | | | | | | | | | | | | | | | | | | | | | | | | | | | | | |
| PB.1 | PB.2 | PB.3 | PB.4 | | | | | | | | | | | | | | | | | | | | | | | | | | | | | | | | | | | | | | | | | | | | | | | | | | | | | | | | | | | | | | | | | | | | | | | | | | | | | | | | | | | | | | | | | | | | | | | | | | | | | | | | | | | | | | | | | | | | | | | | | | | |
| P8.0 | P8.1 | P8.2 | P8.3 | | | | | | | | | | | | | | | | | | | | | | | | | | | | | | | | | | | | | | | | | | | | | | | | | | | | | | | | | | | | | | | | | | | | | | | | | | | | | | | | | | | | | | | | | | | | | | | | | | | | | | | | | | | | | | | | | | | | | | | | | | | |
| SCL | SDA | | | | | | | | | | | | | | | | | | | | | | | | | | | | | | | | | | | | | | | | | | | | | | | | | | | | | | | | | | | | | | | | | | | | | | | | | | | | | | | | | | | | | | | | | | | | | | | | | | | | | | | | | | | | | | | | | | | | | | | | | | | | | |
| P1.5 | P1.4 | | | | | | | | | | | | | | | | | | | | | | | | | | | | | | | | | | | | | | | | | | | | | | | | | | | | | | | | | | | | | | | | | | | | | | | | | | | | | | | | | | | | | | | | | | | | | | | | | | | | | | | | | | | | | | | | | | | | | | | | | | | | | |
| P2.5 | P2.4 | | | | | | | | | | | | | | | | | | | | | | | | | | | | | | | | | | | | | | | | | | | | | | | | | | | | | | | | | | | | | | | | | | | | | | | | | | | | | | | | | | | | | | | | | | | | | | | | | | | | | | | | | | | | | | | | | | | | | | | | | | | | | |
| P7.7 | P7.6 | | | | | | | | | | | | | | | | | | | | | | | | | | | | | | | | | | | | | | | | | | | | | | | | | | | | | | | | | | | | | | | | | | | | | | | | | | | | | | | | | | | | | | | | | | | | | | | | | | | | | | | | | | | | | | | | | | | | | | | | | | | | | |
| P3.2 | P3.3 | | | | | | | | | | | | | | | | | | | | | | | | | | | | | | | | | | | | | | | | | | | | | | | | | | | | | | | | | | | | | | | | | | | | | | | | | | | | | | | | | | | | | | | | | | | | | | | | | | | | | | | | | | | | | | | | | | | | | | | | | | | | | |
| SCL2 | SDA2 | | | | | | | | | | | | | | | | | | | | | | | | | | | | | | | | | | | | | | | | | | | | | | | | | | | | | | | | | | | | | | | | | | | | | | | | | | | | | | | | | | | | | | | | | | | | | | | | | | | | | | | | | | | | | | | | | | | | | | | | | | | | | |
| P2.7 | P2.6 | | | | | | | | | | | | | | | | | | | | | | | | | | | | | | | | | | | | | | | | | | | | | | | | | | | | | | | | | | | | | | | | | | | | | | | | | | | | | | | | | | | | | | | | | | | | | | | | | | | | | | | | | | | | | | | | | | | | | | | | | | | | | |
| P3.7 | P3.6 | | | | | | | | | | | | | | | | | | | | | | | | | | | | | | | | | | | | | | | | | | | | | | | | | | | | | | | | | | | | | | | | | | | | | | | | | | | | | | | | | | | | | | | | | | | | | | | | | | | | | | | | | | | | | | | | | | | | | | | | | | | | | |
| P1.7 | P1.6 | | | | | | | | | | | | | | | | | | | | | | | | | | | | | | | | | | | | | | | | | | | | | | | | | | | | | | | | | | | | | | | | | | | | | | | | | | | | | | | | | | | | | | | | | | | | | | | | | | | | | | | | | | | | | | | | | | | | | | | | | | | | | |
| P6.1 | P6.0 | | | | | | | | | | | | | | | | | | | | | | | | | | | | | | | | | | | | | | | | | | | | | | | | | | | | | | | | | | | | | | | | | | | | | | | | | | | | | | | | | | | | | | | | | | | | | | | | | | | | | | | | | | | | | | | | | | | | | | | | | | | | | |
| USART3 <table border="1"> <tr><th>RxD3</th><th>TxD3</th></tr> <tr><td>P0.0</td><td>P0.1</td></tr> <tr><td>P5.0</td><td>P5.1</td></tr> <tr><td>P8.6</td><td>P8.7</td></tr> <tr><td>PB.6</td><td>PB.7</td></tr> </table> | RxD3 | TxD3 | P0.0 | P0.1 | P5.0 | P5.1 | P8.6 | P8.7 | PB.6 | PB.7 | USART3_SPI (MOSI和MISO可切换) <table border="1"> <tr><th>U3SS</th><th>U3MOSI</th><th>U3MISO</th><th>U3SCLK</th></tr> <tr><td>P6.4</td><td>P6.5</td><td>P6.6</td><td>P6.7</td></tr> <tr><td>P0.2</td><td>P0.3</td><td>P0.4</td><td>P0.5</td></tr> <tr><td>PB.1</td><td>PB.2</td><td>PB.3</td><td>PB.4</td></tr> <tr><td>P9.4</td><td>P9.5</td><td>P9.6</td><td>P9.7</td></tr> </table> | U3SS | U3MOSI | U3MISO | U3SCLK | P6.4 | P6.5 | P6.6 | P6.7 | P0.2 | P0.3 | P0.4 | P0.5 | PB.1 | PB.2 | PB.3 | PB.4 | P9.4 | P9.5 | P9.6 | P9.7 | SPI3 (MOSI和MISO可切换) <table border="1"> <tr><th>SS3</th><th>MOSI3</th><th>MISO3</th><th>SCLK3</th></tr> <tr><td>P2.2</td><td>P2.3</td><td>P2.4</td><td>P2.5</td></tr> <tr><td>P7.0</td><td>P7.1</td><td>P7.2</td><td>P7.3</td></tr> <tr><td>P8.4</td><td>P8.5</td><td>P8.6</td><td>P8.7</td></tr> <tr><td>P9.0</td><td>P9.1</td><td>P9.2</td><td>P9.3</td></tr> </table> | SS3 | MOSI3 | MISO3 | SCLK3 | P2.2 | P2.3 | P2.4 | P2.5 | P7.0 | P7.1 | P7.2 | P7.3 | P8.4 | P8.5 | P8.6 | P8.7 | P9.0 | P9.1 | P9.2 | P9.3 | I2S (第1个I2S模块) <table border="1"> <tr><th>CK</th><th>SD</th><th>WS</th></tr> <tr><td>P3.2</td><td>P3.3</td><td>P3.4</td></tr> <tr><td>P6.6</td><td>P6.7</td><td>P6.8</td></tr> <tr><td>P2.5</td><td>P2.4</td><td>P2.3</td></tr> <tr><td>P4.3</td><td>P1.6</td><td>P4.0</td></tr> </table> I2S2 (第2个I2S模块) <table border="1"> <tr><th>CK2</th><th>SD2</th><th>WS2</th></tr> <tr><td>P5.3</td><td>P5.2</td><td>P5.1</td></tr> <tr><td>P6.3</td><td>P6.2</td><td>P6.1</td></tr> <tr><td>P8.3</td><td>P8.2</td><td>P8.1</td></tr> <tr><td>PB.4</td><td>PB.3</td><td>PB.2</td></tr> </table> | CK | SD | WS | P3.2 | P3.3 | P3.4 | P6.6 | P6.7 | P6.8 | P2.5 | P2.4 | P2.3 | P4.3 | P1.6 | P4.0 | CK2 | SD2 | WS2 | P5.3 | P5.2 | P5.1 | P6.3 | P6.2 | P6.1 | P8.3 | P8.2 | P8.1 | PB.4 | PB.3 | PB.2 | | | | | | | | | | | | | | | | | | | | | | | | | | | | | | | | | | | | | | | | | | | |
| RxD3 | TxD3 | | | | | | | | | | | | | | | | | | | | | | | | | | | | | | | | | | | | | | | | | | | | | | | | | | | | | | | | | | | | | | | | | | | | | | | | | | | | | | | | | | | | | | | | | | | | | | | | | | | | | | | | | | | | | | | | | | | | | | | | | | | | | |
| P0.0 | P0.1 | | | | | | | | | | | | | | | | | | | | | | | | | | | | | | | | | | | | | | | | | | | | | | | | | | | | | | | | | | | | | | | | | | | | | | | | | | | | | | | | | | | | | | | | | | | | | | | | | | | | | | | | | | | | | | | | | | | | | | | | | | | | | |
| P5.0 | P5.1 | | | | | | | | | | | | | | | | | | | | | | | | | | | | | | | | | | | | | | | | | | | | | | | | | | | | | | | | | | | | | | | | | | | | | | | | | | | | | | | | | | | | | | | | | | | | | | | | | | | | | | | | | | | | | | | | | | | | | | | | | | | | | |
| P8.6 | P8.7 | | | | | | | | | | | | | | | | | | | | | | | | | | | | | | | | | | | | | | | | | | | | | | | | | | | | | | | | | | | | | | | | | | | | | | | | | | | | | | | | | | | | | | | | | | | | | | | | | | | | | | | | | | | | | | | | | | | | | | | | | | | | | |
| PB.6 | PB.7 | | | | | | | | | | | | | | | | | | | | | | | | | | | | | | | | | | | | | | | | | | | | | | | | | | | | | | | | | | | | | | | | | | | | | | | | | | | | | | | | | | | | | | | | | | | | | | | | | | | | | | | | | | | | | | | | | | | | | | | | | | | | | |
| U3SS | U3MOSI | U3MISO | U3SCLK | | | | | | | | | | | | | | | | | | | | | | | | | | | | | | | | | | | | | | | | | | | | | | | | | | | | | | | | | | | | | | | | | | | | | | | | | | | | | | | | | | | | | | | | | | | | | | | | | | | | | | | | | | | | | | | | | | | | | | | | | | | |
| P6.4 | P6.5 | P6.6 | P6.7 | | | | | | | | | | | | | | | | | | | | | | | | | | | | | | | | | | | | | | | | | | | | | | | | | | | | | | | | | | | | | | | | | | | | | | | | | | | | | | | | | | | | | | | | | | | | | | | | | | | | | | | | | | | | | | | | | | | | | | | | | | | |
| P0.2 | P0.3 | P0.4 | P0.5 | | | | | | | | | | | | | | | | | | | | | | | | | | | | | | | | | | | | | | | | | | | | | | | | | | | | | | | | | | | | | | | | | | | | | | | | | | | | | | | | | | | | | | | | | | | | | | | | | | | | | | | | | | | | | | | | | | | | | | | | | | | |
| PB.1 | PB.2 | PB.3 | PB.4 | | | | | | | | | | | | | | | | | | | | | | | | | | | | | | | | | | | | | | | | | | | | | | | | | | | | | | | | | | | | | | | | | | | | | | | | | | | | | | | | | | | | | | | | | | | | | | | | | | | | | | | | | | | | | | | | | | | | | | | | | | | |
| P9.4 | P9.5 | P9.6 | P9.7 | | | | | | | | | | | | | | | | | | | | | | | | | | | | | | | | | | | | | | | | | | | | | | | | | | | | | | | | | | | | | | | | | | | | | | | | | | | | | | | | | | | | | | | | | | | | | | | | | | | | | | | | | | | | | | | | | | | | | | | | | | | |
| SS3 | MOSI3 | MISO3 | SCLK3 | | | | | | | | | | | | | | | | | | | | | | | | | | | | | | | | | | | | | | | | | | | | | | | | | | | | | | | | | | | | | | | | | | | | | | | | | | | | | | | | | | | | | | | | | | | | | | | | | | | | | | | | | | | | | | | | | | | | | | | | | | | |
| P2.2 | P2.3 | P2.4 | P2.5 | | | | | | | | | | | | | | | | | | | | | | | | | | | | | | | | | | | | | | | | | | | | | | | | | | | | | | | | | | | | | | | | | | | | | | | | | | | | | | | | | | | | | | | | | | | | | | | | | | | | | | | | | | | | | | | | | | | | | | | | | | | |
| P7.0 | P7.1 | P7.2 | P7.3 | | | | | | | | | | | | | | | | | | | | | | | | | | | | | | | | | | | | | | | | | | | | | | | | | | | | | | | | | | | | | | | | | | | | | | | | | | | | | | | | | | | | | | | | | | | | | | | | | | | | | | | | | | | | | | | | | | | | | | | | | | | |
| P8.4 | P8.5 | P8.6 | P8.7 | | | | | | | | | | | | | | | | | | | | | | | | | | | | | | | | | | | | | | | | | | | | | | | | | | | | | | | | | | | | | | | | | | | | | | | | | | | | | | | | | | | | | | | | | | | | | | | | | | | | | | | | | | | | | | | | | | | | | | | | | | | |
| P9.0 | P9.1 | P9.2 | P9.3 | | | | | | | | | | | | | | | | | | | | | | | | | | | | | | | | | | | | | | | | | | | | | | | | | | | | | | | | | | | | | | | | | | | | | | | | | | | | | | | | | | | | | | | | | | | | | | | | | | | | | | | | | | | | | | | | | | | | | | | | | | | |
| CK | SD | WS | | | | | | | | | | | | | | | | | | | | | | | | | | | | | | | | | | | | | | | | | | | | | | | | | | | | | | | | | | | | | | | | | | | | | | | | | | | | | | | | | | | | | | | | | | | | | | | | | | | | | | | | | | | | | | | | | | | | | | | | | | | | |
| P3.2 | P3.3 | P3.4 | | | | | | | | | | | | | | | | | | | | | | | | | | | | | | | | | | | | | | | | | | | | | | | | | | | | | | | | | | | | | | | | | | | | | | | | | | | | | | | | | | | | | | | | | | | | | | | | | | | | | | | | | | | | | | | | | | | | | | | | | | | | |
| P6.6 | P6.7 | P6.8 | | | | | | | | | | | | | | | | | | | | | | | | | | | | | | | | | | | | | | | | | | | | | | | | | | | | | | | | | | | | | | | | | | | | | | | | | | | | | | | | | | | | | | | | | | | | | | | | | | | | | | | | | | | | | | | | | | | | | | | | | | | | |
| P2.5 | P2.4 | P2.3 | | | | | | | | | | | | | | | | | | | | | | | | | | | | | | | | | | | | | | | | | | | | | | | | | | | | | | | | | | | | | | | | | | | | | | | | | | | | | | | | | | | | | | | | | | | | | | | | | | | | | | | | | | | | | | | | | | | | | | | | | | | | |
| P4.3 | P1.6 | P4.0 | | | | | | | | | | | | | | | | | | | | | | | | | | | | | | | | | | | | | | | | | | | | | | | | | | | | | | | | | | | | | | | | | | | | | | | | | | | | | | | | | | | | | | | | | | | | | | | | | | | | | | | | | | | | | | | | | | | | | | | | | | | | |
| CK2 | SD2 | WS2 | | | | | | | | | | | | | | | | | | | | | | | | | | | | | | | | | | | | | | | | | | | | | | | | | | | | | | | | | | | | | | | | | | | | | | | | | | | | | | | | | | | | | | | | | | | | | | | | | | | | | | | | | | | | | | | | | | | | | | | | | | | | |
| P5.3 | P5.2 | P5.1 | | | | | | | | | | | | | | | | | | | | | | | | | | | | | | | | | | | | | | | | | | | | | | | | | | | | | | | | | | | | | | | | | | | | | | | | | | | | | | | | | | | | | | | | | | | | | | | | | | | | | | | | | | | | | | | | | | | | | | | | | | | | |
| P6.3 | P6.2 | P6.1 | | | | | | | | | | | | | | | | | | | | | | | | | | | | | | | | | | | | | | | | | | | | | | | | | | | | | | | | | | | | | | | | | | | | | | | | | | | | | | | | | | | | | | | | | | | | | | | | | | | | | | | | | | | | | | | | | | | | | | | | | | | | |
| P8.3 | P8.2 | P8.1 | | | | | | | | | | | | | | | | | | | | | | | | | | | | | | | | | | | | | | | | | | | | | | | | | | | | | | | | | | | | | | | | | | | | | | | | | | | | | | | | | | | | | | | | | | | | | | | | | | | | | | | | | | | | | | | | | | | | | | | | | | | | |
| PB.4 | PB.3 | PB.2 | | | | | | | | | | | | | | | | | | | | | | | | | | | | | | | | | | | | | | | | | | | | | | | | | | | | | | | | | | | | | | | | | | | | | | | | | | | | | | | | | | | | | | | | | | | | | | | | | | | | | | | | | | | | | | | | | | | | | | | | | | | | |
| USART4 <table border="1"> <tr><th>RxD4</th><th>TxD4</th></tr> <tr><td>P0.2</td><td>P0.3</td></tr> <tr><td>P5.2</td><td>P5.3</td></tr> <tr><td>PA.2</td><td>PA.3</td></tr> <tr><td>PC.0</td><td>PC.1</td></tr> </table> | RxD4 | TxD4 | P0.2 | P0.3 | P5.2 | P5.3 | PA.2 | PA.3 | PC.0 | PC.1 | USART4_SPI (MOSI和MISO可切换) <table border="1"> <tr><th>U4SS</th><th>U4MOSI</th><th>U4MISO</th><th>U4SCLK</th></tr> <tr><td>P6.4</td><td>P6.5</td><td>P6.6</td><td>P6.7</td></tr> <tr><td>P0.2</td><td>P0.3</td><td>P0.4</td><td>P0.5</td></tr> <tr><td>PB.1</td><td>PB.2</td><td>PB.3</td><td>PB.4</td></tr> <tr><td>P7.0</td><td>P7.1</td><td>P7.2</td><td>P7.3</td></tr> </table> | U4SS | U4MOSI | U4MISO | U4SCLK | P6.4 | P6.5 | P6.6 | P6.7 | P0.2 | P0.3 | P0.4 | P0.5 | PB.1 | PB.2 | PB.3 | PB.4 | P7.0 | P7.1 | P7.2 | P7.3 | PWMA (可互补对称带死区输出, 每路均可独立选择) <table border="1"> <tr><th>PWMA1P</th><th>PWMA1N</th><th>PWMA2P</th><th>PWMA2N</th><th>PWMA3P</th><th>PWMA3N</th><th>PWMA4P</th><th>PWMA4N</th><th>PWMA5P</th><th>PWMA5N</th><th>PWMA6P</th><th>PWMA6N</th><th>PWMA7P</th><th>PWMA7N</th><th>PWMA8P</th><th>PWMA8N</th></tr> <tr><td>P1.0</td><td>P1.1</td><td>P1.2</td><td>P1.3</td><td>P1.4</td><td>P1.5</td><td>P1.6</td><td>P1.7</td><td>P4.6</td><td>P4.7</td><td>P3.2</td><td>P3.5</td><td>P2.0</td><td>P2.1</td><td>P2.2</td><td>P2.3</td></tr> <tr><td>P6.0</td><td>P6.1</td><td>P6.2</td><td>P6.3</td><td>P6.4</td><td>P6.5</td><td>P6.6</td><td>P6.7</td><td>P7.2</td><td>P7.3</td><td>P7.3</td><td>-</td><td>P9.4</td><td>P9.5</td><td>P9.6</td><td>P9.7</td></tr> </table> | PWMA1P | PWMA1N | PWMA2P | PWMA2N | PWMA3P | PWMA3N | PWMA4P | PWMA4N | PWMA5P | PWMA5N | PWMA6P | PWMA6N | PWMA7P | PWMA7N | PWMA8P | PWMA8N | P1.0 | P1.1 | P1.2 | P1.3 | P1.4 | P1.5 | P1.6 | P1.7 | P4.6 | P4.7 | P3.2 | P3.5 | P2.0 | P2.1 | P2.2 | P2.3 | P6.0 | P6.1 | P6.2 | P6.3 | P6.4 | P6.5 | P6.6 | P6.7 | P7.2 | P7.3 | P7.3 | - | P9.4 | P9.5 | P9.6 | P9.7 | | | | | | | | | | | | | | | | | | | | | | | | | | | | | | | | | | | | | | | | | | | | | | |
| RxD4 | TxD4 | | | | | | | | | | | | | | | | | | | | | | | | | | | | | | | | | | | | | | | | | | | | | | | | | | | | | | | | | | | | | | | | | | | | | | | | | | | | | | | | | | | | | | | | | | | | | | | | | | | | | | | | | | | | | | | | | | | | | | | | | | | | | |
| P0.2 | P0.3 | | | | | | | | | | | | | | | | | | | | | | | | | | | | | | | | | | | | | | | | | | | | | | | | | | | | | | | | | | | | | | | | | | | | | | | | | | | | | | | | | | | | | | | | | | | | | | | | | | | | | | | | | | | | | | | | | | | | | | | | | | | | | |
| P5.2 | P5.3 | | | | | | | | | | | | | | | | | | | | | | | | | | | | | | | | | | | | | | | | | | | | | | | | | | | | | | | | | | | | | | | | | | | | | | | | | | | | | | | | | | | | | | | | | | | | | | | | | | | | | | | | | | | | | | | | | | | | | | | | | | | | | |
| PA.2 | PA.3 | | | | | | | | | | | | | | | | | | | | | | | | | | | | | | | | | | | | | | | | | | | | | | | | | | | | | | | | | | | | | | | | | | | | | | | | | | | | | | | | | | | | | | | | | | | | | | | | | | | | | | | | | | | | | | | | | | | | | | | | | | | | | |
| PC.0 | PC.1 | | | | | | | | | | | | | | | | | | | | | | | | | | | | | | | | | | | | | | | | | | | | | | | | | | | | | | | | | | | | | | | | | | | | | | | | | | | | | | | | | | | | | | | | | | | | | | | | | | | | | | | | | | | | | | | | | | | | | | | | | | | | | |
| U4SS | U4MOSI | U4MISO | U4SCLK | | | | | | | | | | | | | | | | | | | | | | | | | | | | | | | | | | | | | | | | | | | | | | | | | | | | | | | | | | | | | | | | | | | | | | | | | | | | | | | | | | | | | | | | | | | | | | | | | | | | | | | | | | | | | | | | | | | | | | | | | | | |
| P6.4 | P6.5 | P6.6 | P6.7 | | | | | | | | | | | | | | | | | | | | | | | | | | | | | | | | | | | | | | | | | | | | | | | | | | | | | | | | | | | | | | | | | | | | | | | | | | | | | | | | | | | | | | | | | | | | | | | | | | | | | | | | | | | | | | | | | | | | | | | | | | | |
| P0.2 | P0.3 | P0.4 | P0.5 | | | | | | | | | | | | | | | | | | | | | | | | | | | | | | | | | | | | | | | | | | | | | | | | | | | | | | | | | | | | | | | | | | | | | | | | | | | | | | | | | | | | | | | | | | | | | | | | | | | | | | | | | | | | | | | | | | | | | | | | | | | |
| PB.1 | PB.2 | PB.3 | PB.4 | | | | | | | | | | | | | | | | | | | | | | | | | | | | | | | | | | | | | | | | | | | | | | | | | | | | | | | | | | | | | | | | | | | | | | | | | | | | | | | | | | | | | | | | | | | | | | | | | | | | | | | | | | | | | | | | | | | | | | | | | | | |
| P7.0 | P7.1 | P7.2 | P7.3 | | | | | | | | | | | | | | | | | | | | | | | | | | | | | | | | | | | | | | | | | | | | | | | | | | | | | | | | | | | | | | | | | | | | | | | | | | | | | | | | | | | | | | | | | | | | | | | | | | | | | | | | | | | | | | | | | | | | | | | | | | | |
| PWMA1P | PWMA1N | PWMA2P | PWMA2N | PWMA3P | PWMA3N | PWMA4P | PWMA4N | PWMA5P | PWMA5N | PWMA6P | PWMA6N | PWMA7P | PWMA7N | PWMA8P | PWMA8N | | | | | | | | | | | | | | | | | | | | | | | | | | | | | | | | | | | | | | | | | | | | | | | | | | | | | | | | | | | | | | | | | | | | | | | | | | | | | | | | | | | | | | | | | | | | | | | | | | | | | | | | | | | | | | | |
| P1.0 | P1.1 | P1.2 | P1.3 | P1.4 | P1.5 | P1.6 | P1.7 | P4.6 | P4.7 | P3.2 | P3.5 | P2.0 | P2.1 | P2.2 | P2.3 | | | | | | | | | | | | | | | | | | | | | | | | | | | | | | | | | | | | | | | | | | | | | | | | | | | | | | | | | | | | | | | | | | | | | | | | | | | | | | | | | | | | | | | | | | | | | | | | | | | | | | | | | | | | | | | |
| P6.0 | P6.1 | P6.2 | P6.3 | P6.4 | P6.5 | P6.6 | P6.7 | P7.2 | P7.3 | P7.3 | - | P9.4 | P9.5 | P9.6 | P9.7 | | | | | | | | | | | | | | | | | | | | | | | | | | | | | | | | | | | | | | | | | | | | | | | | | | | | | | | | | | | | | | | | | | | | | | | | | | | | | | | | | | | | | | | | | | | | | | | | | | | | | | | | | | | | | | | |
| USART5 <table border="1"> <tr><th>RxD5</th><th>TxD5</th></tr> <tr><td>P0.4</td><td>P0.5</td></tr> <tr><td>P7.0</td><td>P7.1</td></tr> <tr><td>P1.4</td><td>P1.5</td></tr> <tr><td>P2.0</td><td>P2.1</td></tr> </table> | RxD5 | TxD5 | P0.4 | P0.5 | P7.0 | P7.1 | P1.4 | P1.5 | P2.0 | P2.1 | USART5_SPI (MOSI和MISO可切换) <table border="1"> <tr><th>U5SS</th><th>U5MOSI</th><th>U5MISO</th><th>U5SCLK</th></tr> <tr><td>P2.2</td><td>P2.3</td><td>P2.4</td><td>P2.5</td></tr> <tr><td>P7.0</td><td>P7.1</td><td>P7.2</td><td>P7.3</td></tr> <tr><td>P8.4</td><td>P8.5</td><td>P8.6</td><td>P8.7</td></tr> <tr><td>P9.0</td><td>P9.1</td><td>P9.2</td><td>P9.3</td></tr> </table> | U5SS | U5MOSI | U5MISO | U5SCLK | P2.2 | P2.3 | P2.4 | P2.5 | P7.0 | P7.1 | P7.2 | P7.3 | P8.4 | P8.5 | P8.6 | P8.7 | P9.0 | P9.1 | P9.2 | P9.3 | PWMC (可互补对称带死区输出, 每路均可独立选择) <table border="1"> <tr><th>PWMC1P</th><th>PWMC1N</th><th>PWMC2P</th><th>PWMC2N</th><th>PWMC3P</th><th>PWMC3N</th><th>PWMC4P</th><th>PWMC4N</th><th>PWMC5P</th><th>PWMC5N</th><th>PWMC6P</th><th>PWMC6N</th><th>PWMC7P</th><th>PWMC7N</th><th>PWMC8P</th><th>PWMC8N</th></tr> <tr><td>P6.0</td><td>P6.1</td><td>P6.2</td><td>P6.3</td><td>P6.4</td><td>P6.5</td><td>P6.6</td><td>P6.7</td><td>P1.1</td><td>P1.7</td><td>P3.2</td><td>P3.5</td><td>P8.0</td><td>P8.1</td><td>P8.2</td><td>P8.3</td></tr> <tr><td>P4.0</td><td>P4.1</td><td>P4.2</td><td>P4.3</td><td>P4.4</td><td>P4.5</td><td>P4.6</td><td>P4.7</td><td>P9.6</td><td>P9.7</td><td>P9.4</td><td>P9.5</td><td>PB.0</td><td>PB.1</td><td>PB.2</td><td>PB.3</td></tr> </table> | PWMC1P | PWMC1N | PWMC2P | PWMC2N | PWMC3P | PWMC3N | PWMC4P | PWMC4N | PWMC5P | PWMC5N | PWMC6P | PWMC6N | PWMC7P | PWMC7N | PWMC8P | PWMC8N | P6.0 | P6.1 | P6.2 | P6.3 | P6.4 | P6.5 | P6.6 | P6.7 | P1.1 | P1.7 | P3.2 | P3.5 | P8.0 | P8.1 | P8.2 | P8.3 | P4.0 | P4.1 | P4.2 | P4.3 | P4.4 | P4.5 | P4.6 | P4.7 | P9.6 | P9.7 | P9.4 | P9.5 | PB.0 | PB.1 | PB.2 | PB.3 | | | | | | | | | | | | | | | | | | | | | | | | | | | | | | | | | | | | | | | | | | | | | | |
| RxD5 | TxD5 | | | | | | | | | | | | | | | | | | | | | | | | | | | | | | | | | | | | | | | | | | | | | | | | | | | | | | | | | | | | | | | | | | | | | | | | | | | | | | | | | | | | | | | | | | | | | | | | | | | | | | | | | | | | | | | | | | | | | | | | | | | | | |
| P0.4 | P0.5 | | | | | | | | | | | | | | | | | | | | | | | | | | | | | | | | | | | | | | | | | | | | | | | | | | | | | | | | | | | | | | | | | | | | | | | | | | | | | | | | | | | | | | | | | | | | | | | | | | | | | | | | | | | | | | | | | | | | | | | | | | | | | |
| P7.0 | P7.1 | | | | | | | | | | | | | | | | | | | | | | | | | | | | | | | | | | | | | | | | | | | | | | | | | | | | | | | | | | | | | | | | | | | | | | | | | | | | | | | | | | | | | | | | | | | | | | | | | | | | | | | | | | | | | | | | | | | | | | | | | | | | | |
| P1.4 | P1.5 | | | | | | | | | | | | | | | | | | | | | | | | | | | | | | | | | | | | | | | | | | | | | | | | | | | | | | | | | | | | | | | | | | | | | | | | | | | | | | | | | | | | | | | | | | | | | | | | | | | | | | | | | | | | | | | | | | | | | | | | | | | | | |
| P2.0 | P2.1 | | | | | | | | | | | | | | | | | | | | | | | | | | | | | | | | | | | | | | | | | | | | | | | | | | | | | | | | | | | | | | | | | | | | | | | | | | | | | | | | | | | | | | | | | | | | | | | | | | | | | | | | | | | | | | | | | | | | | | | | | | | | | |
| U5SS | U5MOSI | U5MISO | U5SCLK | | | | | | | | | | | | | | | | | | | | | | | | | | | | | | | | | | | | | | | | | | | | | | | | | | | | | | | | | | | | | | | | | | | | | | | | | | | | | | | | | | | | | | | | | | | | | | | | | | | | | | | | | | | | | | | | | | | | | | | | | | | |
| P2.2 | P2.3 | P2.4 | P2.5 | | | | | | | | | | | | | | | | | | | | | | | | | | | | | | | | | | | | | | | | | | | | | | | | | | | | | | | | | | | | | | | | | | | | | | | | | | | | | | | | | | | | | | | | | | | | | | | | | | | | | | | | | | | | | | | | | | | | | | | | | | | |
| P7.0 | P7.1 | P7.2 | P7.3 | | | | | | | | | | | | | | | | | | | | | | | | | | | | | | | | | | | | | | | | | | | | | | | | | | | | | | | | | | | | | | | | | | | | | | | | | | | | | | | | | | | | | | | | | | | | | | | | | | | | | | | | | | | | | | | | | | | | | | | | | | | |
| P8.4 | P8.5 | P8.6 | P8.7 | | | | | | | | | | | | | | | | | | | | | | | | | | | | | | | | | | | | | | | | | | | | | | | | | | | | | | | | | | | | | | | | | | | | | | | | | | | | | | | | | | | | | | | | | | | | | | | | | | | | | | | | | | | | | | | | | | | | | | | | | | | |
| P9.0 | P9.1 | P9.2 | P9.3 | | | | | | | | | | | | | | | | | | | | | | | | | | | | | | | | | | | | | | | | | | | | | | | | | | | | | | | | | | | | | | | | | | | | | | | | | | | | | | | | | | | | | | | | | | | | | | | | | | | | | | | | | | | | | | | | | | | | | | | | | | | |
| PWMC1P | PWMC1N | PWMC2P | PWMC2N | PWMC3P | PWMC3N | PWMC4P | PWMC4N | PWMC5P | PWMC5N | PWMC6P | PWMC6N | PWMC7P | PWMC7N | PWMC8P | PWMC8N | | | | | | | | | | | | | | | | | | | | | | | | | | | | | | | | | | | | | | | | | | | | | | | | | | | | | | | | | | | | | | | | | | | | | | | | | | | | | | | | | | | | | | | | | | | | | | | | | | | | | | | | | | | | | | | |
| P6.0 | P6.1 | P6.2 | P6.3 | P6.4 | P6.5 | P6.6 | P6.7 | P1.1 | P1.7 | P3.2 | P3.5 | P8.0 | P8.1 | P8.2 | P8.3 | | | | | | | | | | | | | | | | | | | | | | | | | | | | | | | | | | | | | | | | | | | | | | | | | | | | | | | | | | | | | | | | | | | | | | | | | | | | | | | | | | | | | | | | | | | | | | | | | | | | | | | | | | | | | | | |
| P4.0 | P4.1 | P4.2 | P4.3 | P4.4 | P4.5 | P4.6 | P4.7 | P9.6 | P9.7 | P9.4 | P9.5 | PB.0 | PB.1 | PB.2 | PB.3 | | | | | | | | | | | | | | | | | | | | | | | | | | | | | | | | | | | | | | | | | | | | | | | | | | | | | | | | | | | | | | | | | | | | | | | | | | | | | | | | | | | | | | | | | | | | | | | | | | | | | | | | | | | | | | | |
| USART6 <table border="1"> <tr><th>RxD6</th><th>TxD6</th></tr> <tr><td>P0.6</td><td>P0.7</td></tr> <tr><td>P6.2</td><td>P6.3</td></tr> <tr><td>P3.2</td><td>P3.3</td></tr> <tr><td>P2.6</td><td>P2.7</td></tr> </table> | RxD6 | TxD6 | P0.6 | P0.7 | P6.2 | P6.3 | P3.2 | P3.3 | P2.6 | P2.7 | USART6_SPI (MOSI和MISO可切换) <table border="1"> <tr><th>U6SS</th><th>U6MOSI</th><th>U6MISO</th><th>U6SCLK</th></tr> <tr><td>P2.2</td><td>P2.3</td><td>P2.4</td><td>P2.5</td></tr> <tr><td>P7.0</td><td>P7.1</td><td>P7.2</td><td>P7.3</td></tr> <tr><td>P8.4</td><td>P8.5</td><td>P8.6</td><td>P8.7</td></tr> <tr><td>P9.4</td><td>P9.5</td><td>P9.6</td><td>P9.7</td></tr> </table> | U6SS | U6MOSI | U6MISO | U6SCLK | P2.2 | P2.3 | P2.4 | P2.5 | P7.0 | P7.1 | P7.2 | P7.3 | P8.4 | P8.5 | P8.6 | P8.7 | P9.4 | P9.5 | P9.6 | P9.7 | PWME (可互补对称带死区输出, 每路均可独立选择) <table border="1"> <tr><th>PWME1P</th><th>PWME1N</th><th>PWME2P</th><th>PWME2N</th><th>PWME3P</th><th>PWME3N</th><th>PWME4P</th><th>PWME4N</th><th>PWME5P</th><th>PWME5N</th><th>PWME6P</th><th>PWME6N</th><th>PWME7P</th><th>PWME7N</th><th>PWME8P</th><th>PWME8N</th></tr> <tr><td>P7.0</td><td>P7.1</td><td>P7.2</td><td>P7.3</td><td>P7.4</td><td>P7.5</td><td>P7.6</td><td>P7.7</td><td>P5.0</td><td>P5.1</td><td>P3.2</td><td>P3.5</td><td>PA.0</td><td>PA.1</td><td>PA.2</td><td>PA.3</td></tr> <tr><td>P9.0</td><td>P9.1</td><td>P9.2</td><td>P9.3</td><td>P9.4</td><td>P9.5</td><td>P9.6</td><td>P9.7</td><td>PA.3</td><td>PA.4</td><td>PA.5</td><td>PA.6</td><td>PA.7</td><td>PA.8</td><td>PA.9</td><td>PA.10</td></tr> </table> | PWME1P | PWME1N | PWME2P | PWME2N | PWME3P | PWME3N | PWME4P | PWME4N | PWME5P | PWME5N | PWME6P | PWME6N | PWME7P | PWME7N | PWME8P | PWME8N | P7.0 | P7.1 | P7.2 | P7.3 | P7.4 | P7.5 | P7.6 | P7.7 | P5.0 | P5.1 | P3.2 | P3.5 | PA.0 | PA.1 | PA.2 | PA.3 | P9.0 | P9.1 | P9.2 | P9.3 | P9.4 | P9.5 | P9.6 | P9.7 | PA.3 | PA.4 | PA.5 | PA.6 | PA.7 | PA.8 | PA.9 | PA.10 | | | | | | | | | | | | | | | | | | | | | | | | | | | | | | | | | | | | | | | | | | | | | | |
| RxD6 | TxD6 | | | | | | | | | | | | | | | | | | | | | | | | | | | | | | | | | | | | | | | | | | | | | | | | | | | | | | | | | | | | | | | | | | | | | | | | | | | | | | | | | | | | | | | | | | | | | | | | | | | | | | | | | | | | | | | | | | | | | | | | | | | | | |
| P0.6 | P0.7 | | | | | | | | | | | | | | | | | | | | | | | | | | | | | | | | | | | | | | | | | | | | | | | | | | | | | | | | | | | | | | | | | | | | | | | | | | | | | | | | | | | | | | | | | | | | | | | | | | | | | | | | | | | | | | | | | | | | | | | | | | | | | |
| P6.2 | P6.3 | | | | | | | | | | | | | | | | | | | | | | | | | | | | | | | | | | | | | | | | | | | | | | | | | | | | | | | | | | | | | | | | | | | | | | | | | | | | | | | | | | | | | | | | | | | | | | | | | | | | | | | | | | | | | | | | | | | | | | | | | | | | | |
| P3.2 | P3.3 | | | | | | | | | | | | | | | | | | | | | | | | | | | | | | | | | | | | | | | | | | | | | | | | | | | | | | | | | | | | | | | | | | | | | | | | | | | | | | | | | | | | | | | | | | | | | | | | | | | | | | | | | | | | | | | | | | | | | | | | | | | | | |
| P2.6 | P2.7 | | | | | | | | | | | | | | | | | | | | | | | | | | | | | | | | | | | | | | | | | | | | | | | | | | | | | | | | | | | | | | | | | | | | | | | | | | | | | | | | | | | | | | | | | | | | | | | | | | | | | | | | | | | | | | | | | | | | | | | | | | | | | |
| U6SS | U6MOSI | U6MISO | U6SCLK | | | | | | | | | | | | | | | | | | | | | | | | | | | | | | | | | | | | | | | | | | | | | | | | | | | | | | | | | | | | | | | | | | | | | | | | | | | | | | | | | | | | | | | | | | | | | | | | | | | | | | | | | | | | | | | | | | | | | | | | | | | |
| P2.2 | P2.3 | P2.4 | P2.5 | | | | | | | | | | | | | | | | | | | | | | | | | | | | | | | | | | | | | | | | | | | | | | | | | | | | | | | | | | | | | | | | | | | | | | | | | | | | | | | | | | | | | | | | | | | | | | | | | | | | | | | | | | | | | | | | | | | | | | | | | | | |
| P7.0 | P7.1 | P7.2 | P7.3 | | | | | | | | | | | | | | | | | | | | | | | | | | | | | | | | | | | | | | | | | | | | | | | | | | | | | | | | | | | | | | | | | | | | | | | | | | | | | | | | | | | | | | | | | | | | | | | | | | | | | | | | | | | | | | | | | | | | | | | | | | | |
| P8.4 | P8.5 | P8.6 | P8.7 | | | | | | | | | | | | | | | | | | | | | | | | | | | | | | | | | | | | | | | | | | | | | | | | | | | | | | | | | | | | | | | | | | | | | | | | | | | | | | | | | | | | | | | | | | | | | | | | | | | | | | | | | | | | | | | | | | | | | | | | | | | |
| P9.4 | P9.5 | P9.6 | P9.7 | | | | | | | | | | | | | | | | | | | | | | | | | | | | | | | | | | | | | | | | | | | | | | | | | | | | | | | | | | | | | | | | | | | | | | | | | | | | | | | | | | | | | | | | | | | | | | | | | | | | | | | | | | | | | | | | | | | | | | | | | | | |
| PWME1P | PWME1N | PWME2P | PWME2N | PWME3P | PWME3N | PWME4P | PWME4N | PWME5P | PWME5N | PWME6P | PWME6N | PWME7P | PWME7N | PWME8P | PWME8N | | | | | | | | | | | | | | | | | | | | | | | | | | | | | | | | | | | | | | | | | | | | | | | | | | | | | | | | | | | | | | | | | | | | | | | | | | | | | | | | | | | | | | | | | | | | | | | | | | | | | | | | | | | | | | | |
| P7.0 | P7.1 | P7.2 | P7.3 | P7.4 | P7.5 | P7.6 | P7.7 | P5.0 | P5.1 | P3.2 | P3.5 | PA.0 | PA.1 | PA.2 | PA.3 | | | | | | | | | | | | | | | | | | | | | | | | | | | | | | | | | | | | | | | | | | | | | | | | | | | | | | | | | | | | | | | | | | | | | | | | | | | | | | | | | | | | | | | | | | | | | | | | | | | | | | | | | | | | | | | |
| P9.0 | P9.1 | P9.2 | P9.3 | P9.4 | P9.5 | P9.6 | P9.7 | PA.3 | PA.4 | PA.5 | PA.6 | PA.7 | PA.8 | PA.9 | PA.10 | | | | | | | | | | | | | | | | | | | | | | | | | | | | | | | | | | | | | | | | | | | | | | | | | | | | | | | | | | | | | | | | | | | | | | | | | | | | | | | | | | | | | | | | | | | | | | | | | | | | | | | | | | | | | | | |
| USART7 <table border="1"> <tr><th>RxD7</th><th>TxD7</th></tr> <tr><td>P5.0</td><td>P5.1</td></tr> <tr><td>PA.4</td><td>PA.5</td></tr> <tr><td>P9.4</td><td>P9.1</td></tr> <tr><td>P1.2</td><td>P1.3</td></tr> </table> | RxD7 | TxD7 | P5.0 | P5.1 | PA.4 | PA.5 | P9.4 | P9.1 | P1.2 | P1.3 | USART7_SPI (MOSI和MISO可切换) <table border="1"> <tr><th>U7SS</th><th>U7MOSI</th><th>U7MISO</th><th>U7SCLK</th></tr> <tr><td>P5.0</td><td>P5.1</td><td>P5.2</td><td>P5.3</td></tr> <tr><td>PA.4</td><td>PA.5</td><td>PA.6</td><td>PA.7</td></tr> <tr><td>P7.4</td><td>P7.5</td><td>P7.6</td><td>P7.7</td></tr> <tr><td>PC.0</td><td>PC.1</td><td>PC.2</td><td>PC.3</td></tr> </table> | U7SS | U7MOSI | U7MISO | U7SCLK | P5.0 | P5.1 | P5.2 | P5.3 | PA.4 | PA.5 | PA.6 | PA.7 | P7.4 | P7.5 | P7.6 | P7.7 | PC.0 | PC.1 | PC.2 | PC.3 | PWMB (单端输出, 每路均可独立选择) <table border="1"> <tr><th>PWMBSP</th><th>PWMB6P</th><th>PWMB7P</th><th>PWMB8P</th><th>PWMB9P</th><th>PWMB10P</th><th>PWMB11P</th></tr> <tr><td>P2.0</td><td>P2.1</td><td>P2.2</td><td>P2.3</td><td>P3.2</td><td>P3.5</td><td>P3.5</td></tr> <tr><td>P1.7</td><td>P5.4</td><td>P3.3</td><td>P3.4</td><td>P0.6</td><td>P0.7</td><td>-</td></tr> <tr><td>P0.0</td><td>P0.1</td><td>P0.2</td><td>P0.3</td><td>-</td><td>-</td><td>-</td></tr> <tr><td>P7.4</td><td>P7.5</td><td>P7.6</td><td>P7.7</td><td>-</td><td>-</td><td>-</td></tr> </table> | PWMBSP | PWMB6P | PWMB7P | PWMB8P | PWMB9P | PWMB10P | PWMB11P | P2.0 | P2.1 | P2.2 | P2.3 | P3.2 | P3.5 | P3.5 | P1.7 | P5.4 | P3.3 | P3.4 | P0.6 | P0.7 | - | P0.0 | P0.1 | P0.2 | P0.3 | - | - | - | P7.4 | P7.5 | P7.6 | P7.7 | - | - | - | CMP1 (第1个比较器) <table border="1"> <tr><th>CMP1+</th><th>CMP1-</th><th>CMP1O</th></tr> <tr><td>P3.7</td><td>P3.6</td><td>P3.4</td></tr> <tr><td>P5.0</td><td>P5.1</td><td>P4.1</td></tr> <tr><td>OP1O</td><td>OP2O</td><td>-</td></tr> <tr><td>ADC1N</td><td>1.19V</td><td>-</td></tr> <tr><td>DAC1O</td><td>DAC1O</td><td>-</td></tr> <tr><td>DAC2O</td><td>DAC2O</td><td>-</td></tr> </table> | CMP1+ | CMP1- | CMP1O | P3.7 | P3.6 | P3.4 | P5.0 | P5.1 | P4.1 | OP1O | OP2O | - | ADC1N | 1.19V | - | DAC1O | DAC1O | - | DAC2O | DAC2O | - | | | | | | | | | | | | | | | | | | | | | | | | | | | | | | | | | | | | | |
| RxD7 | TxD7 | | | | | | | | | | | | | | | | | | | | | | | | | | | | | | | | | | | | | | | | | | | | | | | | | | | | | | | | | | | | | | | | | | | | | | | | | | | | | | | | | | | | | | | | | | | | | | | | | | | | | | | | | | | | | | | | | | | | | | | | | | | | | |
| P5.0 | P5.1 | | | | | | | | | | | | | | | | | | | | | | | | | | | | | | | | | | | | | | | | | | | | | | | | | | | | | | | | | | | | | | | | | | | | | | | | | | | | | | | | | | | | | | | | | | | | | | | | | | | | | | | | | | | | | | | | | | | | | | | | | | | | | |
| PA.4 | PA.5 | | | | | | | | | | | | | | | | | | | | | | | | | | | | | | | | | | | | | | | | | | | | | | | | | | | | | | | | | | | | | | | | | | | | | | | | | | | | | | | | | | | | | | | | | | | | | | | | | | | | | | | | | | | | | | | | | | | | | | | | | | | | | |
| P9.4 | P9.1 | | | | | | | | | | | | | | | | | | | | | | | | | | | | | | | | | | | | | | | | | | | | | | | | | | | | | | | | | | | | | | | | | | | | | | | | | | | | | | | | | | | | | | | | | | | | | | | | | | | | | | | | | | | | | | | | | | | | | | | | | | | | | |
| P1.2 | P1.3 | | | | | | | | | | | | | | | | | | | | | | | | | | | | | | | | | | | | | | | | | | | | | | | | | | | | | | | | | | | | | | | | | | | | | | | | | | | | | | | | | | | | | | | | | | | | | | | | | | | | | | | | | | | | | | | | | | | | | | | | | | | | | |
| U7SS | U7MOSI | U7MISO | U7SCLK | | | | | | | | | | | | | | | | | | | | | | | | | | | | | | | | | | | | | | | | | | | | | | | | | | | | | | | | | | | | | | | | | | | | | | | | | | | | | | | | | | | | | | | | | | | | | | | | | | | | | | | | | | | | | | | | | | | | | | | | | | | |
| P5.0 | P5.1 | P5.2 | P5.3 | | | | | | | | | | | | | | | | | | | | | | | | | | | | | | | | | | | | | | | | | | | | | | | | | | | | | | | | | | | | | | | | | | | | | | | | | | | | | | | | | | | | | | | | | | | | | | | | | | | | | | | | | | | | | | | | | | | | | | | | | | | |
| PA.4 | PA.5 | PA.6 | PA.7 | | | | | | | | | | | | | | | | | | | | | | | | | | | | | | | | | | | | | | | | | | | | | | | | | | | | | | | | | | | | | | | | | | | | | | | | | | | | | | | | | | | | | | | | | | | | | | | | | | | | | | | | | | | | | | | | | | | | | | | | | | | |
| P7.4 | P7.5 | P7.6 | P7.7 | | | | | | | | | | | | | | | | | | | | | | | | | | | | | | | | | | | | | | | | | | | | | | | | | | | | | | | | | | | | | | | | | | | | | | | | | | | | | | | | | | | | | | | | | | | | | | | | | | | | | | | | | | | | | | | | | | | | | | | | | | | |
| PC.0 | PC.1 | PC.2 | PC.3 | | | | | | | | | | | | | | | | | | | | | | | | | | | | | | | | | | | | | | | | | | | | | | | | | | | | | | | | | | | | | | | | | | | | | | | | | | | | | | | | | | | | | | | | | | | | | | | | | | | | | | | | | | | | | | | | | | | | | | | | | | | |
| PWMBSP | PWMB6P | PWMB7P | PWMB8P | PWMB9P | PWMB10P | PWMB11P | | | | | | | | | | | | | | | | | | | | | | | | | | | | | | | | | | | | | | | | | | | | | | | | | | | | | | | | | | | | | | | | | | | | | | | | | | | | | | | | | | | | | | | | | | | | | | | | | | | | | | | | | | | | | | | | | | | | | | | | |
| P2.0 | P2.1 | P2.2 | P2.3 | P3.2 | P3.5 | P3.5 | | | | | | | | | | | | | | | | | | | | | | | | | | | | | | | | | | | | | | | | | | | | | | | | | | | | | | | | | | | | | | | | | | | | | | | | | | | | | | | | | | | | | | | | | | | | | | | | | | | | | | | | | | | | | | | | | | | | | | | | |
| P1.7 | P5.4 | P3.3 | P3.4 | P0.6 | P0.7 | - | | | | | | | | | | | | | | | | | | | | | | | | | | | | | | | | | | | | | | | | | | | | | | | | | | | | | | | | | | | | | | | | | | | | | | | | | | | | | | | | | | | | | | | | | | | | | | | | | | | | | | | | | | | | | | | | | | | | | | | | |
| P0.0 | P0.1 | P0.2 | P0.3 | - | - | - | | | | | | | | | | | | | | | | | | | | | | | | | | | | | | | | | | | | | | | | | | | | | | | | | | | | | | | | | | | | | | | | | | | | | | | | | | | | | | | | | | | | | | | | | | | | | | | | | | | | | | | | | | | | | | | | | | | | | | | | |
| P7.4 | P7.5 | P7.6 | P7.7 | - | - | - | | | | | | | | | | | | | | | | | | | | | | | | | | | | | | | | | | | | | | | | | | | | | | | | | | | | | | | | | | | | | | | | | | | | | | | | | | | | | | | | | | | | | | | | | | | | | | | | | | | | | | | | | | | | | | | | | | | | | | | | |
| CMP1+ | CMP1- | CMP1O | | | | | | | | | | | | | | | | | | | | | | | | | | | | | | | | | | | | | | | | | | | | | | | | | | | | | | | | | | | | | | | | | | | | | | | | | | | | | | | | | | | | | | | | | | | | | | | | | | | | | | | | | | | | | | | | | | | | | | | | | | | | |
| P3.7 | P3.6 | P3.4 | | | | | | | | | | | | | | | | | | | | | | | | | | | | | | | | | | | | | | | | | | | | | | | | | | | | | | | | | | | | | | | | | | | | | | | | | | | | | | | | | | | | | | | | | | | | | | | | | | | | | | | | | | | | | | | | | | | | | | | | | | | | |
| P5.0 | P5.1 | P4.1 | | | | | | | | | | | | | | | | | | | | | | | | | | | | | | | | | | | | | | | | | | | | | | | | | | | | | | | | | | | | | | | | | | | | | | | | | | | | | | | | | | | | | | | | | | | | | | | | | | | | | | | | | | | | | | | | | | | | | | | | | | | | |
| OP1O | OP2O | - | | | | | | | | | | | | | | | | | | | | | | | | | | | | | | | | | | | | | | | | | | | | | | | | | | | | | | | | | | | | | | | | | | | | | | | | | | | | | | | | | | | | | | | | | | | | | | | | | | | | | | | | | | | | | | | | | | | | | | | | | | | | |
| ADC1N | 1.19V | - | | | | | | | | | | | | | | | | | | | | | | | | | | | | | | | | | | | | | | | | | | | | | | | | | | | | | | | | | | | | | | | | | | | | | | | | | | | | | | | | | | | | | | | | | | | | | | | | | | | | | | | | | | | | | | | | | | | | | | | | | | | | |
| DAC1O | DAC1O | - | | | | | | | | | | | | | | | | | | | | | | | | | | | | | | | | | | | | | | | | | | | | | | | | | | | | | | | | | | | | | | | | | | | | | | | | | | | | | | | | | | | | | | | | | | | | | | | | | | | | | | | | | | | | | | | | | | | | | | | | | | | | |
| DAC2O | DAC2O | - | | | | | | | | | | | | | | | | | | | | | | | | | | | | | | | | | | | | | | | | | | | | | | | | | | | | | | | | | | | | | | | | | | | | | | | | | | | | | | | | | | | | | | | | | | | | | | | | | | | | | | | | | | | | | | | | | | | | | | | | | | | | |
| USART8 <table border="1"> <tr><th>RxD8</th><th>TxD8</th></tr> <tr><td>P5.2</td><td>P5.3</td></tr> <tr><td>PA.6</td><td>PA.7</td></tr> <tr><td>P9.2</td><td>P9.3</td></tr> <tr><td>P6.0</td><td>P6.1</td></tr> </table> | RxD8 | TxD8 | P5.2 | P5.3 | PA.6 | PA.7 | P9.2 | P9.3 | P6.0 | P6.1 | USART8_SPI (MOSI和MISO可切换) <table border="1"> <tr><th>U8SS</th><th>U8MOSI</th><th>U8MISO</th><th>U8SCLK</th></tr> <tr><td>P5.0</td><td>P5.1</td><td>P5.2</td><td>P5.3</td></tr> <tr><td>PA.4</td><td>PA.5</td><td>PA.6</td><td>PA.7</td></tr> <tr><td>P7.4</td><td>P7.5</td><td>P7.6</td><td>P7.7</td></tr> <tr><td>P6.0</td><td>P6.1</td><td>P6.2</td><td>P6.3</td></tr> </table> | U8SS | U8MOSI | U8MISO | U8SCLK | P5.0 | P5.1 | P5.2 | P5.3 | PA.4 | PA.5 | PA.6 | PA.7 | P7.4 | P7.5 | P7.6 | P7.7 | P6.0 | P6.1 | P6.2 | P6.3 | PWMD (单端输出, 每路均可独立选择) <table border="1"> <tr><th>PWMDSP</th><th>PWMD6P</th><th>PWMD7P</th><th>PWMD8P</th><th>PWMD9P</th><th>PWMD10P</th><th>PWMD11P</th></tr> <tr><td>P2.4</td><td>P2.5</td><td>P2.6</td><td>P2.7</td><td>P3.2</td><td>P3.5</td><td>P3.5</td></tr> <tr><td>P8.1</td><td>P8.3</td><td>P8.5</td><td>P8.7</td><td>P7.0</td><td>P7.1</td><td>-</td></tr> <tr><td>P5.0</td><td>P5.1</td><td>P5.2</td><td>P5.3</td><td>PC.0</td><td>PC.1</td><td>-</td></tr> <tr><td>PB.4</td><td>PB.5</td><td>PB.6</td><td>PB.7</td><td>-</td><td>-</td><td>-</td></tr> </table> | PWMDSP | PWMD6P | PWMD7P | PWMD8P | PWMD9P | PWMD10P | PWMD11P | P2.4 | P2.5 | P2.6 | P2.7 | P3.2 | P3.5 | P3.5 | P8.1 | P8.3 | P8.5 | P8.7 | P7.0 | P7.1 | - | P5.0 | P5.1 | P5.2 | P5.3 | PC.0 | PC.1 | - | PB.4 | PB.5 | PB.6 | PB.7 | - | - | - | CMP2 (第2个比较器) <table border="1"> <tr><th>CMP2+</th><th>CMP2-</th><th>CMP2O</th></tr> <tr><td>P6.7</td><td>P6.6</td><td>P6.6</td></tr> <tr><td>P1.0</td><td>P1.1</td><td>P4.0</td></tr> <tr><td>OP2O</td><td>OP3O</td><td>-</td></tr> <tr><td>ADC1N</td><td>1.19V</td><td>-</td></tr> <tr><td>DAC1O</td><td>DAC1O</td><td>-</td></tr> <tr><td>DAC2O</td><td>DAC2O</td><td>-</td></tr> </table> | CMP2+ | CMP2- | CMP2O | P6.7 | P6.6 | P6.6 | P1.0 | P1.1 | P4.0 | OP2O | OP3O | - | ADC1N | 1.19V | - | DAC1O | DAC1O | - | DAC2O | DAC2O | - | | | | | | | | | | | | | | | | | | | | | | | | | | | | | | | | | | | | | |
| RxD8 | TxD8 | | | | | | | | | | | | | | | | | | | | | | | | | | | | | | | | | | | | | | | | | | | | | | | | | | | | | | | | | | | | | | | | | | | | | | | | | | | | | | | | | | | | | | | | | | | | | | | | | | | | | | | | | | | | | | | | | | | | | | | | | | | | | |
| P5.2 | P5.3 | | | | | | | | | | | | | | | | | | | | | | | | | | | | | | | | | | | | | | | | | | | | | | | | | | | | | | | | | | | | | | | | | | | | | | | | | | | | | | | | | | | | | | | | | | | | | | | | | | | | | | | | | | | | | | | | | | | | | | | | | | | | | |
| PA.6 | PA.7 | | | | | | | | | | | | | | | | | | | | | | | | | | | | | | | | | | | | | | | | | | | | | | | | | | | | | | | | | | | | | | | | | | | | | | | | | | | | | | | | | | | | | | | | | | | | | | | | | | | | | | | | | | | | | | | | | | | | | | | | | | | | | |
| P9.2 | P9.3 | | | | | | | | | | | | | | | | | | | | | | | | | | | | | | | | | | | | | | | | | | | | | | | | | | | | | | | | | | | | | | | | | | | | | | | | | | | | | | | | | | | | | | | | | | | | | | | | | | | | | | | | | | | | | | | | | | | | | | | | | | | | | |
| P6.0 | P6.1 | | | | | | | | | | | | | | | | | | | | | | | | | | | | | | | | | | | | | | | | | | | | | | | | | | | | | | | | | | | | | | | | | | | | | | | | | | | | | | | | | | | | | | | | | | | | | | | | | | | | | | | | | | | | | | | | | | | | | | | | | | | | | |
| U8SS | U8MOSI | U8MISO | U8SCLK | | | | | | | | | | | | | | | | | | | | | | | | | | | | | | | | | | | | | | | | | | | | | | | | | | | | | | | | | | | | | | | | | | | | | | | | | | | | | | | | | | | | | | | | | | | | | | | | | | | | | | | | | | | | | | | | | | | | | | | | | | | |
| P5.0 | P5.1 | P5.2 | P5.3 | | | | | | | | | | | | | | | | | | | | | | | | | | | | | | | | | | | | | | | | | | | | | | | | | | | | | | | | | | | | | | | | | | | | | | | | | | | | | | | | | | | | | | | | | | | | | | | | | | | | | | | | | | | | | | | | | | | | | | | | | | | |
| PA.4 | PA.5 | PA.6 | PA.7 | | | | | | | | | | | | | | | | | | | | | | | | | | | | | | | | | | | | | | | | | | | | | | | | | | | | | | | | | | | | | | | | | | | | | | | | | | | | | | | | | | | | | | | | | | | | | | | | | | | | | | | | | | | | | | | | | | | | | | | | | | | |
| P7.4 | P7.5 | P7.6 | P7.7 | | | | | | | | | | | | | | | | | | | | | | | | | | | | | | | | | | | | | | | | | | | | | | | | | | | | | | | | | | | | | | | | | | | | | | | | | | | | | | | | | | | | | | | | | | | | | | | | | | | | | | | | | | | | | | | | | | | | | | | | | | | |
| P6.0 | P6.1 | P6.2 | P6.3 | | | | | | | | | | | | | | | | | | | | | | | | | | | | | | | | | | | | | | | | | | | | | | | | | | | | | | | | | | | | | | | | | | | | | | | | | | | | | | | | | | | | | | | | | | | | | | | | | | | | | | | | | | | | | | | | | | | | | | | | | | | |
| PWMDSP | PWMD6P | PWMD7P | PWMD8P | PWMD9P | PWMD10P | PWMD11P | | | | | | | | | | | | | | | | | | | | | | | | | | | | | | | | | | | | | | | | | | | | | | | | | | | | | | | | | | | | | | | | | | | | | | | | | | | | | | | | | | | | | | | | | | | | | | | | | | | | | | | | | | | | | | | | | | | | | | | | |
| P2.4 | P2.5 | P2.6 | P2.7 | P3.2 | P3.5 | P3.5 | | | | | | | | | | | | | | | | | | | | | | | | | | | | | | | | | | | | | | | | | | | | | | | | | | | | | | | | | | | | | | | | | | | | | | | | | | | | | | | | | | | | | | | | | | | | | | | | | | | | | | | | | | | | | | | | | | | | | | | | |
| P8.1 | P8.3 | P8.5 | P8.7 | P7.0 | P7.1 | - | | | | | | | | | | | | | | | | | | | | | | | | | | | | | | | | | | | | | | | | | | | | | | | | | | | | | | | | | | | | | | | | | | | | | | | | | | | | | | | | | | | | | | | | | | | | | | | | | | | | | | | | | | | | | | | | | | | | | | | | |
| P5.0 | P5.1 | P5.2 | P5.3 | PC.0 | PC.1 | - | | | | | | | | | | | | | | | | | | | | | | | | | | | | | | | | | | | | | | | | | | | | | | | | | | | | | | | | | | | | | | | | | | | | | | | | | | | | | | | | | | | | | | | | | | | | | | | | | | | | | | | | | | | | | | | | | | | | | | | | |
| PB.4 | PB.5 | PB.6 | PB.7 | - | - | - | | | | | | | | | | | | | | | | | | | | | | | | | | | | | | | | | | | | | | | | | | | | | | | | | | | | | | | | | | | | | | | | | | | | | | | | | | | | | | | | | | | | | | | | | | | | | | | | | | | | | | | | | | | | | | | | | | | | | | | | |
| CMP2+ | CMP2- | CMP2O | | | | | | | | | | | | | | | | | | | | | | | | | | | | | | | | | | | | | | | | | | | | | | | | | | | | | | | | | | | | | | | | | | | | | | | | | | | | | | | | | | | | | | | | | | | | | | | | | | | | | | | | | | | | | | | | | | | | | | | | | | | | |
| P6.7 | P6.6 | P6.6 | | | | | | | | | | | | | | | | | | | | | | | | | | | | | | | | | | | | | | | | | | | | | | | | | | | | | | | | | | | | | | | | | | | | | | | | | | | | | | | | | | | | | | | | | | | | | | | | | | | | | | | | | | | | | | | | | | | | | | | | | | | | |
| P1.0 | P1.1 | P4.0 | | | | | | | | | | | | | | | | | | | | | | | | | | | | | | | | | | | | | | | | | | | | | | | | | | | | | | | | | | | | | | | | | | | | | | | | | | | | | | | | | | | | | | | | | | | | | | | | | | | | | | | | | | | | | | | | | | | | | | | | | | | | |
| OP2O | OP3O | - | | | | | | | | | | | | | | | | | | | | | | | | | | | | | | | | | | | | | | | | | | | | | | | | | | | | | | | | | | | | | | | | | | | | | | | | | | | | | | | | | | | | | | | | | | | | | | | | | | | | | | | | | | | | | | | | | | | | | | | | | | | | |
| ADC1N | 1.19V | - | | | | | | | | | | | | | | | | | | | | | | | | | | | | | | | | | | | | | | | | | | | | | | | | | | | | | | | | | | | | | | | | | | | | | | | | | | | | | | | | | | | | | | | | | | | | | | | | | | | | | | | | | | | | | | | | | | | | | | | | | | | | |
| DAC1O | DAC1O | - | | | | | | | | | | | | | | | | | | | | | | | | | | | | | | | | | | | | | | | | | | | | | | | | | | | | | | | | | | | | | | | | | | | | | | | | | | | | | | | | | | | | | | | | | | | | | | | | | | | | | | | | | | | | | | | | | | | | | | | | | | | | |
| DAC2O | DAC2O | - | | | | | | | | | | | | | | | | | | | | | | | | | | | | | | | | | | | | | | | | | | | | | | | | | | | | | | | | | | | | | | | | | | | | | | | | | | | | | | | | | | | | | | | | | | | | | | | | | | | | | | | | | | | | | | | | | | | | | | | | | | | | |
| CAN-FD <table border="1"> <tr><th>CANRx</th><th>CANTx</th><th>CANSTB</th></tr> <tr><td>P0.0</td><td>P0.1</td><td>P0.6</td></tr> <tr><td>P5.0</td><td>P5.1</td><td>P2.2</td></tr> <tr><td>P4.2</td><td>P4.5</td><td>P5.1</td></tr> <tr><td>P7.0</td><td>P7.1</td><td>P4.5</td></tr> <tr><td>P3.0</td><td>P3.1</td><td>P3.3</td></tr> <tr><td>P3.6</td><td>P3.7</td><td>P1.2</td></tr> <tr><td>P1.4</td><td>P1.5</td><td>P3.3</td></tr> <tr><td>P4.3</td><td>P4.4</td><td>P7.4</td></tr> </table> | CANRx | CANTx | CANSTB | P0.0 | P0.1 | P0.6 | P5.0 | P5.1 | P2.2 | P4.2 | P4.5 | P5.1 | P7.0 | P7.1 | P4.5 | P3.0 | P3.1 | P3.3 | P3.6 | P3.7 | P1.2 | P1.4 | P1.5 | P3.3 | P4.3 | P4.4 | P7.4 | CAN-FD2 <table border="1"> <tr><th>CAN2Rx</th><th>CAN2Tx</th><th>CAN2STB</th></tr> <tr><td>P0.2</td><td>P0.3</td><td>P0.7</td></tr> <tr><td>P5.2</td><td>P5.3</td><td>P2.3</td></tr> <tr><td>P4.6</td><td>P4.7</td><td>P5.3</td></tr> <tr><td>P7.2</td><td>P7.3</td><td>P4.7</td></tr> <tr><td>P1.0</td><td>P1.1</td><td>P0.7</td></tr> <tr><td>P8.4</td><td>P8.5</td><td>P8.3</td></tr> <tr><td>PA.0</td><td>PA.1</td><td>P2.3</td></tr> <tr><td>-</td><td>-</td><td>-</td></tr> </table> | CAN2Rx | CAN2Tx | CAN2STB | P0.2 | P0.3 | P0.7 | P5.2 | P5.3 | P2.3 | P4.6 | P4.7 | P5.3 | P7.2 | P7.3 | P4.7 | P1.0 | P1.1 | P0.7 | P8.4 | P8.5 | P8.3 | PA.0 | PA.1 | P2.3 | - | - | - | PWMEF (单端输出, 每路均可独立选择) <table border="1"> <tr><th>PWMEFSP</th><th>PWMEF6P</th><th>PWMEF7P</th><th>PWMEF8P</th><th>PWMEF9P</th><th>PWMEF10P</th><th>PWMEF11P</th></tr> <tr><td>P7.0</td><td>P7.1</td><td>P7.2</td><td>P7.3</td><td>P3.2</td><td>P3.5</td><td>P3.5</td></tr> <tr><td>PA.1</td><td>PA.3</td><td>PA.5</td><td>PA.7</td><td>PB.1</td><td>PB.3</td><td>-</td></tr> <tr><td>P9.0</td><td>P9.1</td><td>P9.2</td><td>P9.3</td><td>P0.0</td><td>P0.1</td><td>-</td></tr> <tr><td>-</td><td>-</td><td>-</td><td>-</td><td>-</td><td>-</td><td>-</td></tr> </table> | PWMEFSP | PWMEF6P | PWMEF7P | PWMEF8P | PWMEF9P | PWMEF10P | PWMEF11P | P7.0 | P7.1 | P7.2 | P7.3 | P3.2 | P3.5 | P3.5 | PA.1 | PA.3 | PA.5 | PA.7 | PB.1 | PB.3 | - | P9.0 | P9.1 | P9.2 | P9.3 | P0.0 | P0.1 | - | - | - | - | - | - | - | - | CMP3 (第3个比较器) <table border="1"> <tr><th>CMP3+</th><th>CMP3-</th><th>CMP3O</th></tr> <tr><td>P7.7</td><td>P7.6</td><td>P2.4</td></tr> <tr><td>P5.3</td><td>P5.2</td><td>P4.5</td></tr> <tr><td>OP3O</td><td>OP4O</td><td>-</td></tr> <tr><td>ADC1N</td><td>1.19V</td><td>-</td></tr> <tr><td>DAC1O</td><td>DAC1O</td><td>-</td></tr> <tr><td>DAC2O</td><td>DAC2O</td><td>-</td></tr> </table> | CMP3+ | CMP3- | CMP3O | P7.7 | P7.6 | P2.4 | P5.3 | P5.2 | P4.5 | OP3O | OP4O | - | ADC1N | 1.19V | - | DAC1O | DAC1O | - | DAC2O | DAC2O | - | | | | | | | | | | | | | |
| CANRx | CANTx | CANSTB | | | | | | | | | | | | | | | | | | | | | | | | | | | | | | | | | | | | | | | | | | | | | | | | | | | | | | | | | | | | | | | | | | | | | | | | | | | | | | | | | | | | | | | | | | | | | | | | | | | | | | | | | | | | | | | | | | | | | | | | | | | | |
| P0.0 | P0.1 | P0.6 | | | | | | | | | | | | | | | | | | | | | | | | | | | | | | | | | | | | | | | | | | | | | | | | | | | | | | | | | | | | | | | | | | | | | | | | | | | | | | | | | | | | | | | | | | | | | | | | | | | | | | | | | | | | | | | | | | | | | | | | | | | | |
| P5.0 | P5.1 | P2.2 | | | | | | | | | | | | | | | | | | | | | | | | | | | | | | | | | | | | | | | | | | | | | | | | | | | | | | | | | | | | | | | | | | | | | | | | | | | | | | | | | | | | | | | | | | | | | | | | | | | | | | | | | | | | | | | | | | | | | | | | | | | | |
| P4.2 | P4.5 | P5.1 | | | | | | | | | | | | | | | | | | | | | | | | | | | | | | | | | | | | | | | | | | | | | | | | | | | | | | | | | | | | | | | | | | | | | | | | | | | | | | | | | | | | | | | | | | | | | | | | | | | | | | | | | | | | | | | | | | | | | | | | | | | | |
| P7.0 | P7.1 | P4.5 | | | | | | | | | | | | | | | | | | | | | | | | | | | | | | | | | | | | | | | | | | | | | | | | | | | | | | | | | | | | | | | | | | | | | | | | | | | | | | | | | | | | | | | | | | | | | | | | | | | | | | | | | | | | | | | | | | | | | | | | | | | | |
| P3.0 | P3.1 | P3.3 | | | | | | | | | | | | | | | | | | | | | | | | | | | | | | | | | | | | | | | | | | | | | | | | | | | | | | | | | | | | | | | | | | | | | | | | | | | | | | | | | | | | | | | | | | | | | | | | | | | | | | | | | | | | | | | | | | | | | | | | | | | | |
| P3.6 | P3.7 | P1.2 | | | | | | | | | | | | | | | | | | | | | | | | | | | | | | | | | | | | | | | | | | | | | | | | | | | | | | | | | | | | | | | | | | | | | | | | | | | | | | | | | | | | | | | | | | | | | | | | | | | | | | | | | | | | | | | | | | | | | | | | | | | | |
| P1.4 | P1.5 | P3.3 | | | | | | | | | | | | | | | | | | | | | | | | | | | | | | | | | | | | | | | | | | | | | | | | | | | | | | | | | | | | | | | | | | | | | | | | | | | | | | | | | | | | | | | | | | | | | | | | | | | | | | | | | | | | | | | | | | | | | | | | | | | | |
| P4.3 | P4.4 | P7.4 | | | | | | | | | | | | | | | | | | | | | | | | | | | | | | | | | | | | | | | | | | | | | | | | | | | | | | | | | | | | | | | | | | | | | | | | | | | | | | | | | | | | | | | | | | | | | | | | | | | | | | | | | | | | | | | | | | | | | | | | | | | | |
| CAN2Rx | CAN2Tx | CAN2STB | | | | | | | | | | | | | | | | | | | | | | | | | | | | | | | | | | | | | | | | | | | | | | | | | | | | | | | | | | | | | | | | | | | | | | | | | | | | | | | | | | | | | | | | | | | | | | | | | | | | | | | | | | | | | | | | | | | | | | | | | | | | |
| P0.2 | P0.3 | P0.7 | | | | | | | | | | | | | | | | | | | | | | | | | | | | | | | | | | | | | | | | | | | | | | | | | | | | | | | | | | | | | | | | | | | | | | | | | | | | | | | | | | | | | | | | | | | | | | | | | | | | | | | | | | | | | | | | | | | | | | | | | | | | |
| P5.2 | P5.3 | P2.3 | | | | | | | | | | | | | | | | | | | | | | | | | | | | | | | | | | | | | | | | | | | | | | | | | | | | | | | | | | | | | | | | | | | | | | | | | | | | | | | | | | | | | | | | | | | | | | | | | | | | | | | | | | | | | | | | | | | | | | | | | | | | |
| P4.6 | P4.7 | P5.3 | | | | | | | | | | | | | | | | | | | | | | | | | | | | | | | | | | | | | | | | | | | | | | | | | | | | | | | | | | | | | | | | | | | | | | | | | | | | | | | | | | | | | | | | | | | | | | | | | | | | | | | | | | | | | | | | | | | | | | | | | | | | |
| P7.2 | P7.3 | P4.7 | | | | | | | | | | | | | | | | | | | | | | | | | | | | | | | | | | | | | | | | | | | | | | | | | | | | | | | | | | | | | | | | | | | | | | | | | | | | | | | | | | | | | | | | | | | | | | | | | | | | | | | | | | | | | | | | | | | | | | | | | | | | |
| P1.0 | P1.1 | P0.7 | | | | | | | | | | | | | | | | | | | | | | | | | | | | | | | | | | | | | | | | | | | | | | | | | | | | | | | | | | | | | | | | | | | | | | | | | | | | | | | | | | | | | | | | | | | | | | | | | | | | | | | | | | | | | | | | | | | | | | | | | | | | |
| P8.4 | P8.5 | P8.3 | | | | | | | | | | | | | | | | | | | | | | | | | | | | | | | | | | | | | | | | | | | | | | | | | | | | | | | | | | | | | | | | | | | | | | | | | | | | | | | | | | | | | | | | | | | | | | | | | | | | | | | | | | | | | | | | | | | | | | | | | | | | |
| PA.0 | PA.1 | P2.3 | | | | | | | | | | | | | | | | | | | | | | | | | | | | | | | | | | | | | | | | | | | | | | | | | | | | | | | | | | | | | | | | | | | | | | | | | | | | | | | | | | | | | | | | | | | | | | | | | | | | | | | | | | | | | | | | | | | | | | | | | | | | |
| - | - | - | | | | | | | | | | | | | | | | | | | | | | | | | | | | | | | | | | | | | | | | | | | | | | | | | | | | | | | | | | | | | | | | | | | | | | | | | | | | | | | | | | | | | | | | | | | | | | | | | | | | | | | | | | | | | | | | | | | | | | | | | | | | |
| PWMEFSP | PWMEF6P | PWMEF7P | PWMEF8P | PWMEF9P | PWMEF10P | PWMEF11P | | | | | | | | | | | | | | | | | | | | | | | | | | | | | | | | | | | | | | | | | | | | | | | | | | | | | | | | | | | | | | | | | | | | | | | | | | | | | | | | | | | | | | | | | | | | | | | | | | | | | | | | | | | | | | | | | | | | | | | | |
| P7.0 | P7.1 | P7.2 | P7.3 | P3.2 | P3.5 | P3.5 | | | | | | | | | | | | | | | | | | | | | | | | | | | | | | | | | | | | | | | | | | | | | | | | | | | | | | | | | | | | | | | | | | | | | | | | | | | | | | | | | | | | | | | | | | | | | | | | | | | | | | | | | | | | | | | | | | | | | | | | |
| PA.1 | PA.3 | PA.5 | PA.7 | PB.1 | PB.3 | - | | | | | | | | | | | | | | | | | | | | | | | | | | | | | | | | | | | | | | | | | | | | | | | | | | | | | | | | | | | | | | | | | | | | | | | | | | | | | | | | | | | | | | | | | | | | | | | | | | | | | | | | | | | | | | | | | | | | | | | | |
| P9.0 | P9.1 | P9.2 | P9.3 | P0.0 | P0.1 | - | | | | | | | | | | | | | | | | | | | | | | | | | | | | | | | | | | | | | | | | | | | | | | | | | | | | | | | | | | | | | | | | | | | | | | | | | | | | | | | | | | | | | | | | | | | | | | | | | | | | | | | | | | | | | | | | | | | | | | | | |
| - | - | - | - | - | - | - | | | | | | | | | | | | | | | | | | | | | | | | | | | | | | | | | | | | | | | | | | | | | | | | | | | | | | | | | | | | | | | | | | | | | | | | | | | | | | | | | | | | | | | | | | | | | | | | | | | | | | | | | | | | | | | | | | | | | | | | |
| CMP3+ | CMP3- | CMP3O | | | | | | | | | | | | | | | | | | | | | | | | | | | | | | | | | | | | | | | | | | | | | | | | | | | | | | | | | | | | | | | | | | | | | | | | | | | | | | | | | | | | | | | | | | | | | | | | | | | | | | | | | | | | | | | | | | | | | | | | | | | | |
| P7.7 | P7.6 | P2.4 | | | | | | | | | | | | | | | | | | | | | | | | | | | | | | | | | | | | | | | | | | | | | | | | | | | | | | | | | | | | | | | | | | | | | | | | | | | | | | | | | | | | | | | | | | | | | | | | | | | | | | | | | | | | | | | | | | | | | | | | | | | | |
| P5.3 | P5.2 | P4.5 | | | | | | | | | | | | | | | | | | | | | | | | | | | | | | | | | | | | | | | | | | | | | | | | | | | | | | | | | | | | | | | | | | | | | | | | | | | | | | | | | | | | | | | | | | | | | | | | | | | | | | | | | | | | | | | | | | | | | | | | | | | | |
| OP3O | OP4O | - | | | | | | | | | | | | | | | | | | | | | | | | | | | | | | | | | | | | | | | | | | | | | | | | | | | | | | | | | | | | | | | | | | | | | | | | | | | | | | | | | | | | | | | | | | | | | | | | | | | | | | | | | | | | | | | | | | | | | | | | | | | | |
| ADC1N | 1.19V | - | | | | | | | | | | | | | | | | | | | | | | | | | | | | | | | | | | | | | | | | | | | | | | | | | | | | | | | | | | | | | | | | | | | | | | | | | | | | | | | | | | | | | | | | | | | | | | | | | | | | | | | | | | | | | | | | | | | | | | | | | | | | |
| DAC1O | DAC1O | - | | | | | | | | | | | | | | | | | | | | | | | | | | | | | | | | | | | | | | | | | | | | | | | | | | | | | | | | | | | | | | | | | | | | | | | | | | | | | | | | | | | | | | | | | | | | | | | | | | | | | | | | | | | | | | | | | | | | | | | | | | | | |
| DAC2O | DAC2O | - | | | | | | | | | | | | | | | | | | | | | | | | | | | | | | | | | | | | | | | | | | | | | | | | | | | | | | | | | | | | | | | | | | | | | | | | | | | | | | | | | | | | | | | | | | | | | | | | | | | | | | | | | | | | | | | | | | | | | | | | | | | | |
| LIN <table border="1"> <tr><th>LINRx</th><th>LINTx</th></tr> <tr><td>P0.2</td><td>P0.3</td></tr> <tr><td>P5.2</td><td>P5.3</td></tr> <tr><td>P4.6</td><td>P4.7</td></tr> <tr><td>P7.2</td><td>P7.3</td></tr> </table> | LINRx | LINTx | P0.2 | P0.3 | P5.2 | P5.3 | P4.6 | P4.7 | P7.2 | P7.3 | LIN2 <table border="1"> <tr><th>LIN2Rx</th><th>LIN2Tx</th></tr> <tr><td>P0.6</td><td>P0.7</td></tr> <tr><td>P2.6</td><td>P2.7</td></tr> <tr><td>P6.2</td><td>P6.3</td></tr> <tr><td>P8.4</td><td>P8.5</td></tr> </table> | LIN2Rx | LIN2Tx | P0.6 | P0.7 | P2.6 | P2.7 | P6.2 | P6.3 | P8.4 | P8.5 | OPA1 (输入可独立选择) <table border="1"> <tr><th>OP1+</th><th>OP1-</th><th>OP1O</th></tr> <tr><td>P0.4</td><td>P0.5</td><td>P0.7</td></tr> <tr><td>P0.5</td><td>P0.4</td><td>P0.0</td></tr> <tr><td>P6.0</td><td>P6.1</td><td>P7.4</td></tr> <tr><td>DAC1O</td><td>DAC1O</td><td>P6.3</td></tr> </table> | OP1+ | OP1- | OP1O | P0.4 | P0.5 | P0.7 | P0.5 | P0.4 | P0.0 | P6.0 | P6.1 | P7.4 | DAC1O | DAC1O | P6.3 | OPA2 (输入可独立选择) <table border="1"> <tr><th>OP2+</th><th>OP2-</th><th>OP2O</th></tr> <tr><td>P2.6</td><td>P2.7</td><td>P4.2</td></tr> <tr><td>P6.0</td><td>P6.1</td><td>P0.0</td></tr> <tr><td>P7.5</td><td>P7.6</td><td>P7.4</td></tr> <tr><td>P7.7</td><td>DAC2O</td><td>P6.2</td></tr> </table> | OP2+ | OP2- | OP2O | P2.6 | P2.7 | P4.2 | P6.0 | P6.1 | P0.0 | P7.5 | P7.6 | P7.4 | P7.7 | DAC2O | P6.2 | OPA3 (输入可独立选择) <table border="1"> <tr><th>OP3+</th><th>OP3-</th><th>OP3O</th></tr> <tr><td>P3.5</td><td>P5.1</td><td>P3.2</td></tr> <tr><td>P2.0</td><td>P4.2</td><td>P2.1</td></tr> <tr><td>P7.0</td><td>P7.1</td><td>P7.4</td></tr> <tr><td>DAC2O</td><td>DAC2O</td><td>P5.0</td></tr> </table> | OP3+ | OP3- | OP3O | P3.5 | P5.1 | P3.2 | P2.0 | P4.2 | P2.1 | P7.0 | P7.1 | P7.4 | DAC2O | DAC2O | P5.0 | | | | | | | | | | | | | | | | | | | | | | | | | | | | | | | | | | | | | | | | | | | | | | | | | | | | | | | | | |
| LINRx | LINTx | | | | | | | | | | | | | | | | | | | | | | | | | | | | | | | | | | | | | | | | | | | | | | | | | | | | | | | | | | | | | | | | | | | | | | | | | | | | | | | | | | | | | | | | | | | | | | | | | | | | | | | | | | | | | | | | | | | | | | | | | | | | | |
| P0.2 | P0.3 | | | | | | | | | | | | | | | | | | | | | | | | | | | | | | | | | | | | | | | | | | | | | | | | | | | | | | | | | | | | | | | | | | | | | | | | | | | | | | | | | | | | | | | | | | | | | | | | | | | | | | | | | | | | | | | | | | | | | | | | | | | | | |
| P5.2 | P5.3 | | | | | | | | | | | | | | | | | | | | | | | | | | | | | | | | | | | | | | | | | | | | | | | | | | | | | | | | | | | | | | | | | | | | | | | | | | | | | | | | | | | | | | | | | | | | | | | | | | | | | | | | | | | | | | | | | | | | | | | | | | | | | |
| P4.6 | P4.7 | | | | | | | | | | | | | | | | | | | | | | | | | | | | | | | | | | | | | | | | | | | | | | | | | | | | | | | | | | | | | | | | | | | | | | | | | | | | | | | | | | | | | | | | | | | | | | | | | | | | | | | | | | | | | | | | | | | | | | | | | | | | | |
| P7.2 | P7.3 | | | | | | | | | | | | | | | | | | | | | | | | | | | | | | | | | | | | | | | | | | | | | | | | | | | | | | | | | | | | | | | | | | | | | | | | | | | | | | | | | | | | | | | | | | | | | | | | | | | | | | | | | | | | | | | | | | | | | | | | | | | | | |
| LIN2Rx | LIN2Tx | | | | | | | | | | | | | | | | | | | | | | | | | | | | | | | | | | | | | | | | | | | | | | | | | | | | | | | | | | | | | | | | | | | | | | | | | | | | | | | | | | | | | | | | | | | | | | | | | | | | | | | | | | | | | | | | | | | | | | | | | | | | | |
| P0.6 | P0.7 | | | | | | | | | | | | | | | | | | | | | | | | | | | | | | | | | | | | | | | | | | | | | | | | | | | | | | | | | | | | | | | | | | | | | | | | | | | | | | | | | | | | | | | | | | | | | | | | | | | | | | | | | | | | | | | | | | | | | | | | | | | | | |
| P2.6 | P2.7 | | | | | | | | | | | | | | | | | | | | | | | | | | | | | | | | | | | | | | | | | | | | | | | | | | | | | | | | | | | | | | | | | | | | | | | | | | | | | | | | | | | | | | | | | | | | | | | | | | | | | | | | | | | | | | | | | | | | | | | | | | | | | |
| P6.2 | P6.3 | | | | | | | | | | | | | | | | | | | | | | | | | | | | | | | | | | | | | | | | | | | | | | | | | | | | | | | | | | | | | | | | | | | | | | | | | | | | | | | | | | | | | | | | | | | | | | | | | | | | | | | | | | | | | | | | | | | | | | | | | | | | | |
| P8.4 | P8.5 | | | | | | | | | | | | | | | | | | | | | | | | | | | | | | | | | | | | | | | | | | | | | | | | | | | | | | | | | | | | | | | | | | | | | | | | | | | | | | | | | | | | | | | | | | | | | | | | | | | | | | | | | | | | | | | | | | | | | | | | | | | | | |
| OP1+ | OP1- | OP1O | | | | | | | | | | | | | | | | | | | | | | | | | | | | | | | | | | | | | | | | | | | | | | | | | | | | | | | | | | | | | | | | | | | | | | | | | | | | | | | | | | | | | | | | | | | | | | | | | | | | | | | | | | | | | | | | | | | | | | | | | | | | |
| P0.4 | P0.5 | P0.7 | | | | | | | | | | | | | | | | | | | | | | | | | | | | | | | | | | | | | | | | | | | | | | | | | | | | | | | | | | | | | | | | | | | | | | | | | | | | | | | | | | | | | | | | | | | | | | | | | | | | | | | | | | | | | | | | | | | | | | | | | | | | |
| P0.5 | P0.4 | P0.0 | | | | | | | | | | | | | | | | | | | | | | | | | | | | | | | | | | | | | | | | | | | | | | | | | | | | | | | | | | | | | | | | | | | | | | | | | | | | | | | | | | | | | | | | | | | | | | | | | | | | | | | | | | | | | | | | | | | | | | | | | | | | |
| P6.0 | P6.1 | P7.4 | | | | | | | | | | | | | | | | | | | | | | | | | | | | | | | | | | | | | | | | | | | | | | | | | | | | | | | | | | | | | | | | | | | | | | | | | | | | | | | | | | | | | | | | | | | | | | | | | | | | | | | | | | | | | | | | | | | | | | | | | | | | |
| DAC1O | DAC1O | P6.3 | | | | | | | | | | | | | | | | | | | | | | | | | | | | | | | | | | | | | | | | | | | | | | | | | | | | | | | | | | | | | | | | | | | | | | | | | | | | | | | | | | | | | | | | | | | | | | | | | | | | | | | | | | | | | | | | | | | | | | | | | | | | |
| OP2+ | OP2- | OP2O | | | | | | | | | | | | | | | | | | | | | | | | | | | | | | | | | | | | | | | | | | | | | | | | | | | | | | | | | | | | | | | | | | | | | | | | | | | | | | | | | | | | | | | | | | | | | | | | | | | | | | | | | | | | | | | | | | | | | | | | | | | | |
| P2.6 | P2.7 | P4.2 | | | | | | | | | | | | | | | | | | | | | | | | | | | | | | | | | | | | | | | | | | | | | | | | | | | | | | | | | | | | | | | | | | | | | | | | | | | | | | | | | | | | | | | | | | | | | | | | | | | | | | | | | | | | | | | | | | | | | | | | | | | | |
| P6.0 | P6.1 | P0.0 | | | | | | | | | | | | | | | | | | | | | | | | | | | | | | | | | | | | | | | | | | | | | | | | | | | | | | | | | | | | | | | | | | | | | | | | | | | | | | | | | | | | | | | | | | | | | | | | | | | | | | | | | | | | | | | | | | | | | | | | | | | | |
| P7.5 | P7.6 | P7.4 | | | | | | | | | | | | | | | | | | | | | | | | | | | | | | | | | | | | | | | | | | | | | | | | | | | | | | | | | | | | | | | | | | | | | | | | | | | | | | | | | | | | | | | | | | | | | | | | | | | | | | | | | | | | | | | | | | | | | | | | | | | | |
| P7.7 | DAC2O | P6.2 | | | | | | | | | | | | | | | | | | | | | | | | | | | | | | | | | | | | | | | | | | | | | | | | | | | | | | | | | | | | | | | | | | | | | | | | | | | | | | | | | | | | | | | | | | | | | | | | | | | | | | | | | | | | | | | | | | | | | | | | | | | | |
| OP3+ | OP3- | OP3O | | | | | | | | | | | | | | | | | | | | | | | | | | | | | | | | | | | | | | | | | | | | | | | | | | | | | | | | | | | | | | | | | | | | | | | | | | | | | | | | | | | | | | | | | | | | | | | | | | | | | | | | | | | | | | | | | | | | | | | | | | | | |
| P3.5 | P5.1 | P3.2 | | | | | | | | | | | | | | | | | | | | | | | | | | | | | | | | | | | | | | | | | | | | | | | | | | | | | | | | | | | | | | | | | | | | | | | | | | | | | | | | | | | | | | | | | | | | | | | | | | | | | | | | | | | | | | | | | | | | | | | | | | | | |
| P2.0 | P4.2 | P2.1 | | | | | | | | | | | | | | | | | | | | | | | | | | | | | | | | | | | | | | | | | | | | | | | | | | | | | | | | | | | | | | | | | | | | | | | | | | | | | | | | | | | | | | | | | | | | | | | | | | | | | | | | | | | | | | | | | | | | | | | | | | | | |
| P7.0 | P7.1 | P7.4 | | | | | | | | | | | | | | | | | | | | | | | | | | | | | | | | | | | | | | | | | | | | | | | | | | | | | | | | | | | | | | | | | | | | | | | | | | | | | | | | | | | | | | | | | | | | | | | | | | | | | | | | | | | | | | | | | | | | | | | | | | | | |
| DAC2O | DAC2O | P5.0 | | | | | | | | | | | | | | | | | | | | | | | | | | | | | | | | | | | | | | | | | | | | | | | | | | | | | | | | | | | | | | | | | | | | | | | | | | | | | | | | | | | | | | | | | | | | | | | | | | | | | | | | | | | | | | | | | | | | | | | | | | | | |
| TFT-i8080/M6800接口 - 8位数据 <table border="1"> <tr><th>RS</th><th>WR</th><th>RD</th><th>D0</th><th>D1</th><th>D2</th><th>D3</th><th>D4</th><th>D5</th><th>D6</th><th>D7</th></tr> <tr><td>P4.5</td><td>P4.2</td><td>P4.4</td><td>P2.0</td><td>P2.1</td><td>P2.2</td><td>P2.3</td><td>P2.4</td><td>P2.5</td><td>P2.6</td><td>P2.7</td></tr> <tr><td>P4.5</td><td>P3.6</td><td>P3.7</td><td>P6.0</td><td>P6.1</td><td>P6.2</td><td>P6.3</td><td>P6.4</td><td>P6.5</td><td>P6.6</td><td>P6.7</td></tr> <tr><td>P4.0</td><td>P4.2</td><td>P4.4</td><td>P2.0</td><td>P2.1</td><td>P2.2</td><td>P2.3</td><td>P2.4</td><td>P2.5</td><td>P2.6</td><td>P2.7</td></tr> <tr><td>P4.0</td><td>P3.6</td><td>P3.7</td><td>P6.0</td><td>P6.1</td><td>P6.2</td><td>P6.3</td><td>P6.4</td><td>P6.5</td><td>P6.6</td><td>P6.7</td></tr> </table> | RS | WR | RD | D0 | D1 | D2 | D3 | D4 | D5 | D6 | D7 | P4.5 | P4.2 | P4.4 | P2.0 | P2.1 | P2.2 | P2.3 | P2.4 | P2.5 | P2.6 | P2.7 | P4.5 | P3.6 | P3.7 | P6.0 | P6.1 | P6.2 | P6.3 | P6.4 | P6.5 | P6.6 | P6.7 | P4.0 | P4.2 | P4.4 | P2.0 | P2.1 | P2.2 | P2.3 | P2.4 | P2.5 | P2.6 | P2.7 | P4.0 | P3.6 | P3.7 | P6.0 | P6.1 | P6.2 | P6.3 | P6.4 | P6.5 | P6.6 | P6.7 | DAC1 输出 <table border="1"> <tr><th>DAC1</th><th>DAC2</th></tr> <tr><td>DAC1O</td><td>DAC2O</td></tr> </table> | DAC1 | DAC2 | DAC1O | DAC2O | ADC (第1个ADC模块) <table border="1"> <tr><th>ADC0</th><th>ADC1</th><th>ADC2</th><th>ADC3</th><th>ADC4</th><th>ADC5</th><th>ADC6</th><th>ADC7</th></tr> <tr><td>P1.0</td><td>P1.1</td><td>P1.2</td><td>P1.3</td><td>P1.4</td><td>P1.5</td><td>P1.6</td><td>P1.7</td></tr> <tr><td>ADC8</td><td>ADC9</td><td>ADC10</td><td>ADC11</td><td>DC14</td><td>ADC13</td><td>ADC14</td><td>ADC15</td></tr> <tr><td>P0.0</td><td>P0.1</td><td>P0.2</td><td>OP1O</td><td>OP2O</td><td>OP3O</td><td>OP4O</td><td>1.19V</td></tr> </table> | ADC0 | ADC1 | ADC2 | ADC3 | ADC4 | ADC5 | ADC6 | ADC7 | P1.0 | P1.1 | P1.2 | P1.3 | P1.4 | P1.5 | P1.6 | P1.7 | ADC8 | ADC9 | ADC10 | ADC11 | DC14 | ADC13 | ADC14 | ADC15 | P0.0 | P0.1 | P0.2 | OP1O | OP2O | OP3O | OP4O | 1.19V | ADC (第2个ADC模块) <table border="1"> <tr><th>ADC8B</th><th>ADC9B</th><th>ADC10B</th><th>ADC11B</th><th>ADC12B</th><th>ADC13B</th><th>ADC14B</th><th>ADC15B</th></tr> <tr><td>P0.0</td><td>P0.1</td><td>P0.2</td><td>P0.3</td><td>P0.4</td><td>P0.5</td><td>P0.6</td><td>P0.7</td></tr> <tr><td>ADC8B</td><td>ADC9B</td><td>ADC10B</td><td>ADC11B</td><td>ADC12B</td><td>ADC13B</td><td>ADC14B</td><td>ADC15B</td></tr> <tr><td>P6.0</td><td>P6.1</td><td>P6.2</td><td>OP1O</td><td>OP2O</td><td>OP3O</td><td>OP4O</td><td>1.19V</td></tr> </table> | ADC8B | ADC9B | ADC10B | ADC11B | ADC12B | ADC13B | ADC14B | ADC15B | P0.0 | P0.1 | P0.2 | P0.3 | P0.4 | P0.5 | P0.6 | P0.7 | ADC8B | ADC9B | ADC10B | ADC11B | ADC12B | ADC13B | ADC14B | ADC15B | P6.0 | P6.1 | P6.2 | OP1O | OP2O | OP3O | OP4O | 1.19V |
| RS | WR | RD | D0 | D1 | D2 | D3 | D4 | D5 | D6 | D7 | | | | | | | | | | | | | | | | | | | | | | | | | | | | | | | | | | | | | | | | | | | | | | | | | | | | | | | | | | | | | | | | | | | | | | | | | | | | | | | | | | | | | | | | | | | | | | | | | | | | | | | | | | | | | | | | | | | | |
| P4.5 | P4.2 | P4.4 | P2.0 | P2.1 | P2.2 | P2.3 | P2.4 | P2.5 | P2.6 | P2.7 | | | | | | | | | | | | | | | | | | | | | | | | | | | | | | | | | | | | | | | | | | | | | | | | | | | | | | | | | | | | | | | | | | | | | | | | | | | | | | | | | | | | | | | | | | | | | | | | | | | | | | | | | | | | | | | | | | | | |
| P4.5 | P3.6 | P3.7 | P6.0 | P6.1 | P6.2 | P6.3 | P6.4 | P6.5 | P6.6 | P6.7 | | | | | | | | | | | | | | | | | | | | | | | | | | | | | | | | | | | | | | | | | | | | | | | | | | | | | | | | | | | | | | | | | | | | | | | | | | | | | | | | | | | | | | | | | | | | | | | | | | | | | | | | | | | | | | | | | | | | |
| P4.0 | P4.2 | P4.4 | P2.0 | P2.1 | P2.2 | P2.3 | P2.4 | P2.5 | P2.6 | P2.7 | | | | | | | | | | | | | | | | | | | | | | | | | | | | | | | | | | | | | | | | | | | | | | | | | | | | | | | | | | | | | | | | | | | | | | | | | | | | | | | | | | | | | | | | | | | | | | | | | | | | | | | | | | | | | | | | | | | | |
| P4.0 | P3.6 | P3.7 | P6.0 | P6.1 | P6.2 | P6.3 | P6.4 | P6.5 | P6.6 | P6.7 | | | | | | | | | | | | | | | | | | | | | | | | | | | | | | | | | | | | | | | | | | | | | | | | | | | | | | | | | | | | | | | | | | | | | | | | | | | | | | | | | | | | | | | | | | | | | | | | | | | | | | | | | | | | | | | | | | | | |
| DAC1 | DAC2 | | | | | | | | | | | | | | | | | | | | | | | | | | | | | | | | | | | | | | | | | | | | | | | | | | | | | | | | | | | | | | | | | | | | | | | | | | | | | | | | | | | | | | | | | | | | | | | | | | | | | | | | | | | | | | | | | | | | | | | | | | | | | |
| DAC1O | DAC2O | | | | | | | | | | | | | | | | | | | | | | | | | | | | | | | | | | | | | | | | | | | | | | | | | | | | | | | | | | | | | | | | | | | | | | | | | | | | | | | | | | | | | | | | | | | | | | | | | | | | | | | | | | | | | | | | | | | | | | | | | | | | | |
| ADC0 | ADC1 | ADC2 | ADC3 | ADC4 | ADC5 | ADC6 | ADC7 | | | | | | | | | | | | | | | | | | | | | | | | | | | | | | | | | | | | | | | | | | | | | | | | | | | | | | | | | | | | | | | | | | | | | | | | | | | | | | | | | | | | | | | | | | | | | | | | | | | | | | | | | | | | | | | | | | | | | | | |
| P1.0 | P1.1 | P1.2 | P1.3 | P1.4 | P1.5 | P1.6 | P1.7 | | | | | | | | | | | | | | | | | | | | | | | | | | | | | | | | | | | | | | | | | | | | | | | | | | | | | | | | | | | | | | | | | | | | | | | | | | | | | | | | | | | | | | | | | | | | | | | | | | | | | | | | | | | | | | | | | | | | | | | |
| ADC8 | ADC9 | ADC10 | ADC11 | DC14 | ADC13 | ADC14 | ADC15 | | | | | | | | | | | | | | | | | | | | | | | | | | | | | | | | | | | | | | | | | | | | | | | | | | | | | | | | | | | | | | | | | | | | | | | | | | | | | | | | | | | | | | | | | | | | | | | | | | | | | | | | | | | | | | | | | | | | | | | |
| P0.0 | P0.1 | P0.2 | OP1O | OP2O | OP3O | OP4O | 1.19V | | | | | | | | | | | | | | | | | | | | | | | | | | | | | | | | | | | | | | | | | | | | | | | | | | | | | | | | | | | | | | | | | | | | | | | | | | | | | | | | | | | | | | | | | | | | | | | | | | | | | | | | | | | | | | | | | | | | | | | |
| ADC8B | ADC9B | ADC10B | ADC11B | ADC12B | ADC13B | ADC14B | ADC15B | | | | | | | | | | | | | | | | | | | | | | | | | | | | | | | | | | | | | | | | | | | | | | | | | | | | | | | | | | | | | | | | | | | | | | | | | | | | | | | | | | | | | | | | | | | | | | | | | | | | | | | | | | | | | | | | | | | | | | | |
| P0.0 | P0.1 | P0.2 | P0.3 | P0.4 | P0.5 | P0.6 | P0.7 | | | | | | | | | | | | | | | | | | | | | | | | | | | | | | | | | | | | | | | | | | | | | | | | | | | | | | | | | | | | | | | | | | | | | | | | | | | | | | | | | | | | | | | | | | | | | | | | | | | | | | | | | | | | | | | | | | | | | | | |
| ADC8B | ADC9B | ADC10B | ADC11B | ADC12B | ADC13B | ADC14B | ADC15B | | | | | | | | | | | | | | | | | | | | | | | | | | | | | | | | | | | | | | | | | | | | | | | | | | | | | | | | | | | | | | | | | | | | | | | | | | | | | | | | | | | | | | | | | | | | | | | | | | | | | | | | | | | | | | | | | | | | | | | |
| P6.0 | P6.1 | P6.2 | OP1O | OP2O | OP3O | OP4O | 1.19V | | | | | | | | | | | | | | | | | | | | | | | | | | | | | | | | | | | | | | | | | | | | | | | | | | | | | | | | | | | | | | | | | | | | | | | | | | | | | | | | | | | | | | | | | | | | | | | | | | | | | | | | | | | | | | | | | | | | | | | |
| TFT-i8080/M6800接口 - 16位数据 <table border="1"> <tr><th>RS</th><th>WR</th><th>RD</th><th>D0</th><th>D1</th><th>D2</th><th>D3</th><th>D4</th><th>D5</th><th>D6</th><th>D7</th><th>D8</th><th>D9</th><th>D10</th><th>D11</th><th>D12</th><th>D13</th><th>D14</th><th>D15</th></tr> <tr><td>P4.5</td><td>P4.2</td><td>P4.4</td><td>P0.0</td><td>P0.1</td><td>P0.2</td><td>P0.3</td><td>P0.4</td><td>P0.5</td><td>P0.6</td><td>P0.7</td><td>P2.0</td><td>P2.1</td><td>P2.2</td><td>P2.3</td><td>P2.4</td><td>P2.5</td><td>P2.6</td><td>P2.7</td></tr> <tr><td>P4.5</td><td>P3.6</td><td>P3.7</td><td>P2.0</td><td>P2.1</td><td>P2.2</td><td>P2.3</td><td>P2.4</td><td>P2.5</td><td>P2.6</td><td>P2.7</td><td>P6.0</td><td>P6.1</td><td>P6.2</td><td>P6.3</td><td>P6.4</td><td>P6.5</td><td>P6.6</td><td>P6.7</td></tr> <tr><td>P4.0</td><td>P4.2</td><td>P4.4</td><td>P4.1</td><td>P4.3</td><td>P4.2</td><td>P4.2</td><td>P4.7</td><td>P0.4</td><td>P0.5</td><td>P0.6</td><td>P0.7</td><td>P2.0</td><td>P2.1</td><td>P2.2</td><td>P2.3</td><td>P2.4</td><td>P2.5</td><td>P2.6</td></tr> <tr><td>P4.0</td><td>P3.6</td><td>P3.7</td><td>P7.0</td><td>P7.1</td><td>P7.2</td><td>P7.3</td><td>P7.4</td><td>P7.5</td><td>P7.6</td><td>P7.7</td><td>P6.0</td><td>P6.1</td><td>P6.2</td><td>P6.3</td><td>P6.4</td><td>P6.5</td><td>P6.6</td><td>P6.7</td></tr> </table> | RS | WR | RD | D0 | D1 | D2 | D3 | D4 | D5 | D6 | D7 | D8 | D9 | D10 | D11 | D12 | D13 | D14 | D15 | P4.5 | P4.2 | P4.4 | P0.0 | P0.1 | P0.2 | P0.3 | P0.4 | P0.5 | P0.6 | P0.7 | P2.0 | P2.1 | P2.2 | P2.3 | P2.4 | P2.5 | P2.6 | P2.7 | P4.5 | P3.6 | P3.7 | P2.0 | P2.1 | P2.2 | P2.3 | P2.4 | P2.5 | P2.6 | P2.7 | P6.0 | P6.1 | P6.2 | P6.3 | P6.4 | P6.5 | P6.6 | P6.7 | P4.0 | P4.2 | P4.4 | P4.1 | P4.3 | P4.2 | P4.2 | P4.7 | P0.4 | P0.5 | P0.6 | P0.7 | P2.0 | P2.1 | P2.2 | P2.3 | P2.4 | P2.5 | P2.6 | P4.0 | P3.6 | P3.7 | P7.0 | P7.1 | P7.2 | P7.3 | P7.4 | P7.5 | P7.6 | P7.7 | P6.0 | P6.1 | P6.2 | P6.3 | P6.4 | P6.5 | P6.6 | P6.7 | 说明: <ol style="list-style-type: none"> ADC为第一个ADC模块, ADCB为第二个ADC模块, 每个ADC模块都有16个通道, 其中11个通道的输入可以选择外部I/O, 另外5个通道的输入可以选择内部的模拟信号。 OP1/OP2/OP3/OP4为4个比较器模块, 每个比较器都是6P6M模式, 都支持6个正极输入, 6个负极输入。 CMP1/CMP2/CMP3/CMP4为4个运算放大器, 运算放大器的输入信号可以从外部I/O输入, 也可选择内部的模拟信号。OP1O/OP2O/OP3O/OP4O分别为4个运放的输出信号。 Ai8052U芯片内部集成了两个数模转换模块 (DAC1/DAC2), DAC1O/DAC2O分别为2个DAC的输出。 <p>由于DAC的输出信号驱动能力弱, 不能直接输出到外部管脚, 芯片内部将DAC的输出直接连接到OPA (运算放大器) 的输入端, 驱动能力经过放大后再输出到外部管脚。</p> <ol style="list-style-type: none"> 1.19V信号为内部BandGap电压放大后的电压, 是辅助固定参考电压源, 不能直接作为ADC或者DAC的参考电压。 ADC、PWM、比较器、运算放大器的输入和输出端均可独立选择, 其他的外设USART、SPI、QSPI、I2C、I2S、CAN-FD、LIN、TFT, 均为整组 (整行)选择。 | | | | | | | | | | | | | | | | | | | | | | | | | | | | | | |
| RS | WR | RD | D0 | D1 | D2 | D3 | D4 | D5 | D6 | D7 | D8 | D9 | D10 | D11 | D12 | D13 | D14 | D15 | | | | | | | | | | | | | | | | | | | | | | | | | | | | | | | | | | | | | | | | | | | | | | | | | | | | | | | | | | | | | | | | | | | | | | | | | | | | | | | | | | | | | | | | | | | | | | | | | | | | | | | | | | | | |
| P4.5 | P4.2 | P4.4 | P0.0 | P0.1 | P0.2 | P0.3 | P0.4 | P0.5 | P0.6 | P0.7 | P2.0 | P2.1 | P2.2 | P2.3 | P2.4 | P2.5 | P2.6 | P2.7 | | | | | | | | | | | | | | | | | | | | | | | | | | | | | | | | | | | | | | | | | | | | | | | | | | | | | | | | | | | | | | | | | | | | | | | | | | | | | | | | | | | | | | | | | | | | | | | | | | | | | | | | | | | | |
| P4.5 | P3.6 | P3.7 | P2.0 | P2.1 | P2.2 | P2.3 | P2.4 | P2.5 | P2.6 | P2.7 | P6.0 | P6.1 | P6.2 | P6.3 | P6.4 | P6.5 | P6.6 | P6.7 | | | | | | | | | | | | | | | | | | | | | | | | | | | | | | | | | | | | | | | | | | | | | | | | | | | | | | | | | | | | | | | | | | | | | | | | | | | | | | | | | | | | | | | | | | | | | | | | | | | | | | | | | | | | |
| P4.0 | P4.2 | P4.4 | P4.1 | P4.3 | P4.2 | P4.2 | P4.7 | P0.4 | P0.5 | P0.6 | P0.7 | P2.0 | P2.1 | P2.2 | P2.3 | P2.4 | P2.5 | P2.6 | | | | | | | | | | | | | | | | | | | | | | | | | | | | | | | | | | | | | | | | | | | | | | | | | | | | | | | | | | | | | | | | | | | | | | | | | | | | | | | | | | | | | | | | | | | | | | | | | | | | | | | | | | | | |
| P4.0 | P3.6 | P3.7 | P7.0 | P7.1 | P7.2 | P7.3 | P7.4 | P7.5 | P7.6 | P7.7 | P6.0 | P6.1 | P6.2 | P6.3 | P6.4 | P6.5 | P6.6 | P6.7 | | | | | | | | | | | | | | | | | | | | | | | | | | | | | | | | | | | | | | | | | | | | | | | | | | | | | | | | | | | | | | | | | | | | | | | | | | | | | | | | | | | | | | | | | | | | | | | | | | | | | | | | | | | | |

21.1.4 管脚图, 最小系统 (LQFP64/QFN64)



- 1、CPU, DSP 可工作在 80MHz 及以下
- 2、TFPU, PWM 可工作在 250MHz 及以下
- 3、144K SRAM, 256K Flash

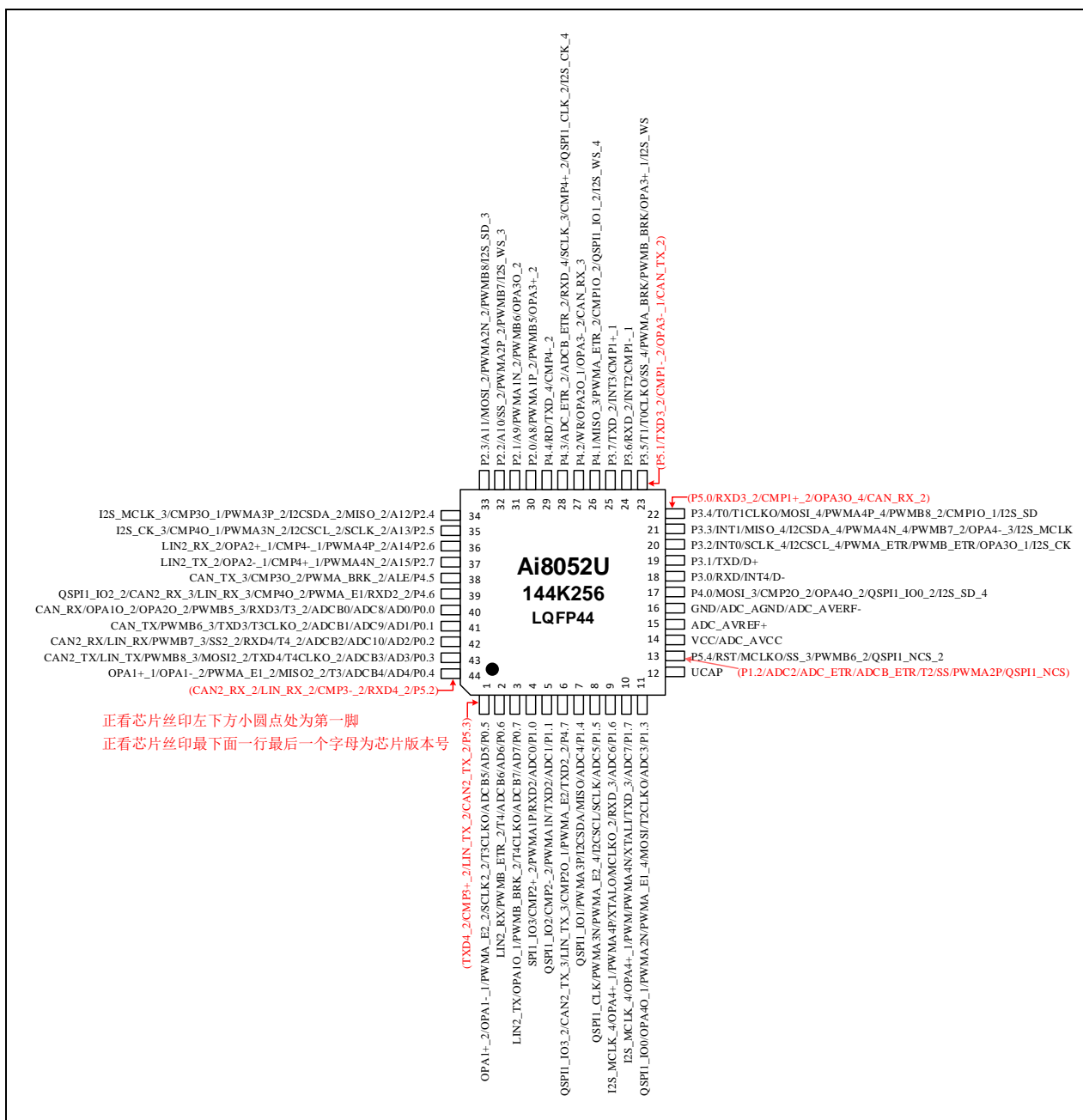
21.1.5 管脚图, 最小系统 (LQFP48)



- 1、CPU, DSP 可工作在 80MHz 及以下
- 2、TFPU, PWM 可工作在 250MHz 及以下
- 3、144K SRAM, 256K Flash

尽量选 LQFP100、LQFP64, 尽量不选 LQFP48, 减轻库存及生产压力

21.1.6 管脚图, 最小系统 (LQFP44)



正看芯片丝印左下方小圆点处为第一脚

正看芯片丝印最下面一行最后一个字母为芯片版本号

- 1、CPU, DSP 可工作在 80MHz 及以下
- 2、TFPU, PWM 可工作在 250MHz 及以下
- 3、144K SRAM, 256K Flash

尽量选 LQFP100、LQFP64, 尽量不选 LQFP44, 减轻库存及生产压力

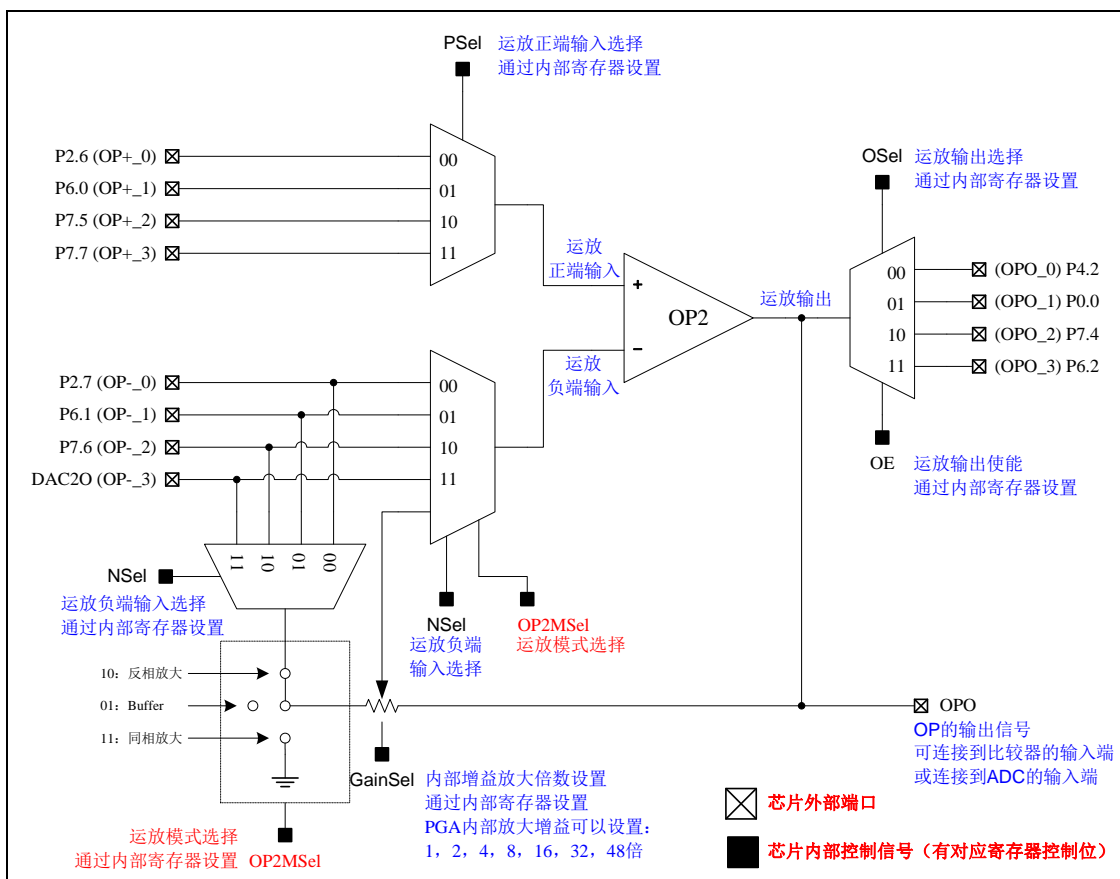
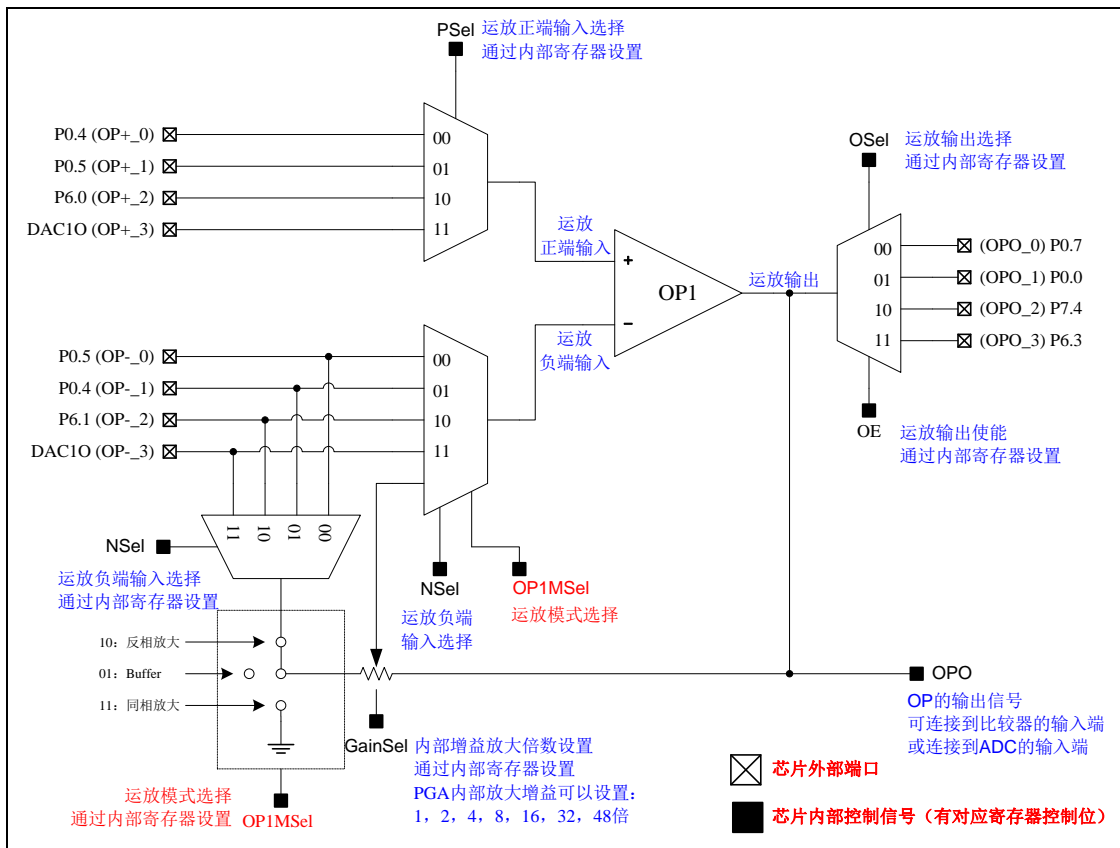
备战 2025 年 全国大学生智能汽车竞赛, 全国大学生电子设计竞赛

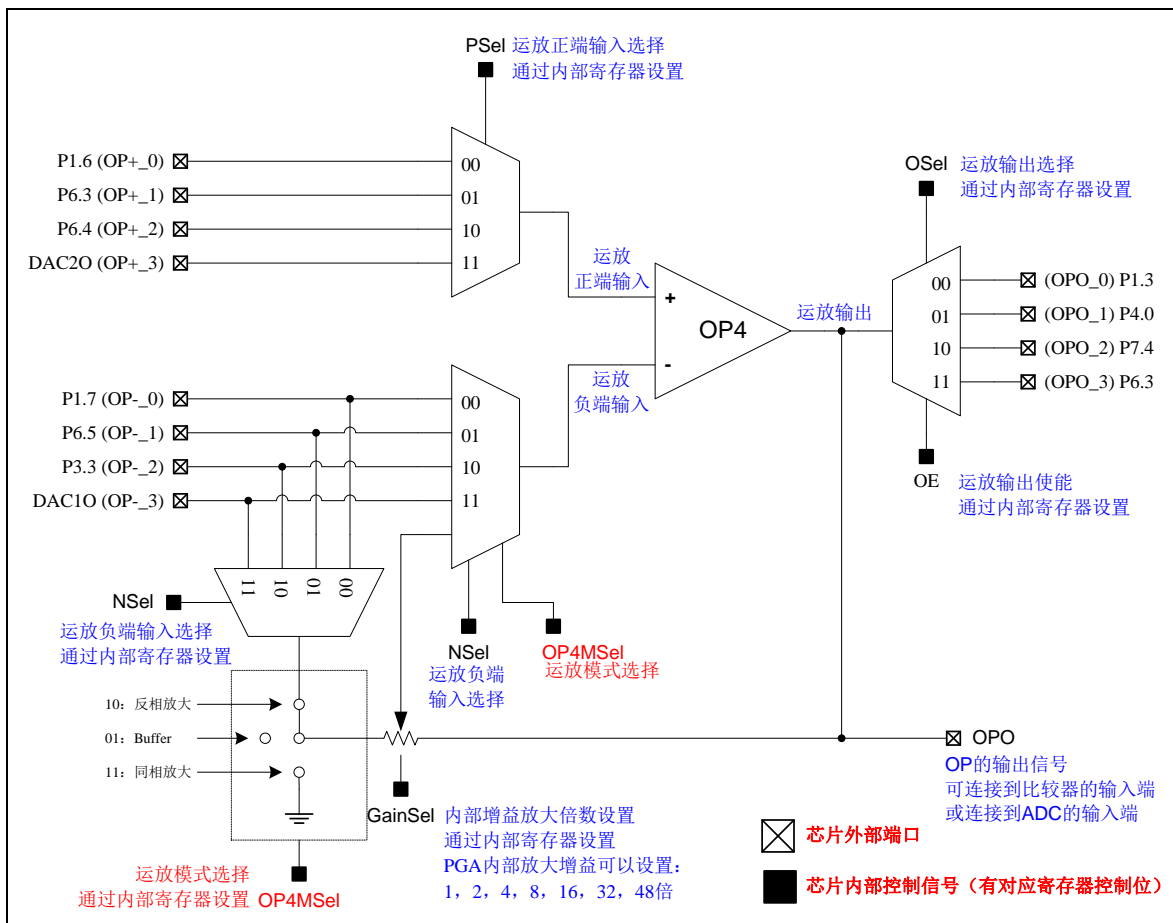
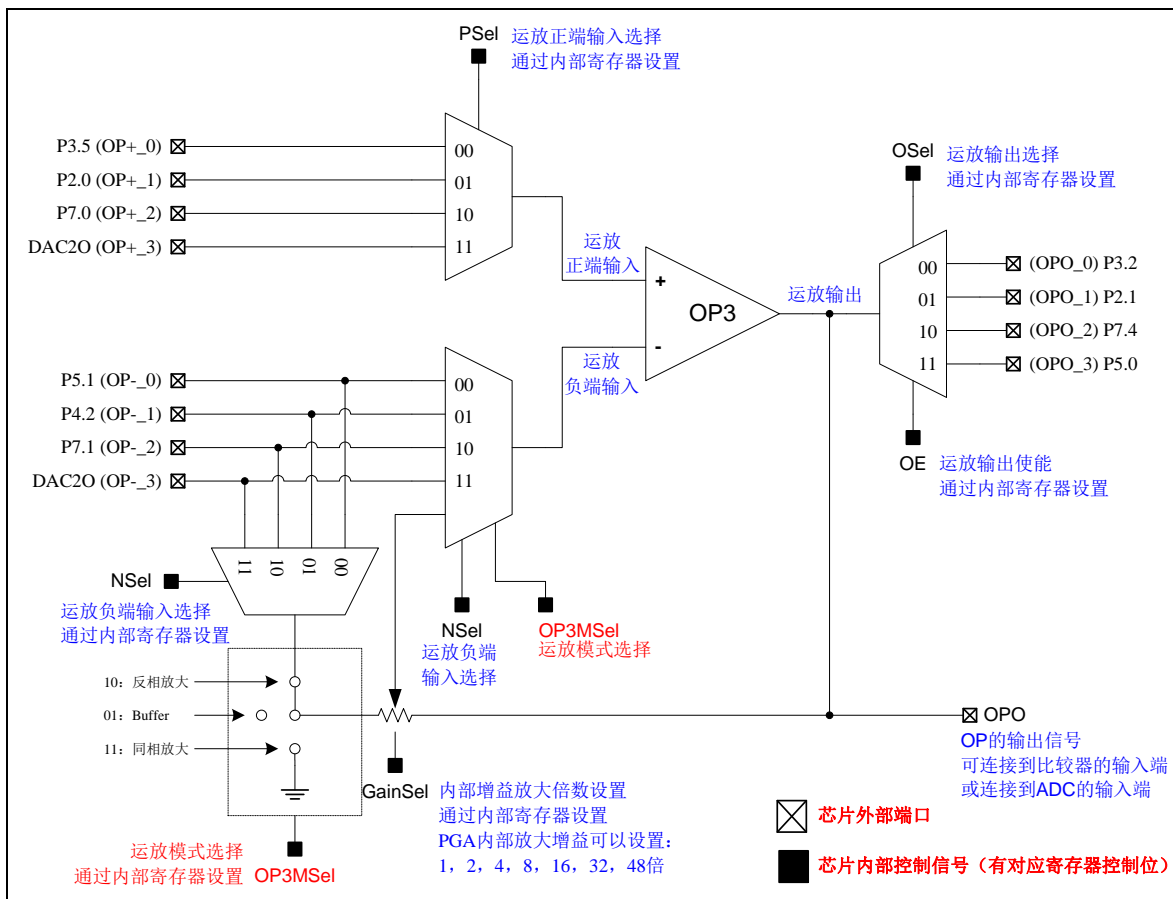
大家先看下管脚图合不合理, 10 月底流片, 12 月回来, 新年送样
帮设计强大的 AI8052U-144K256-LQFP100 实验箱

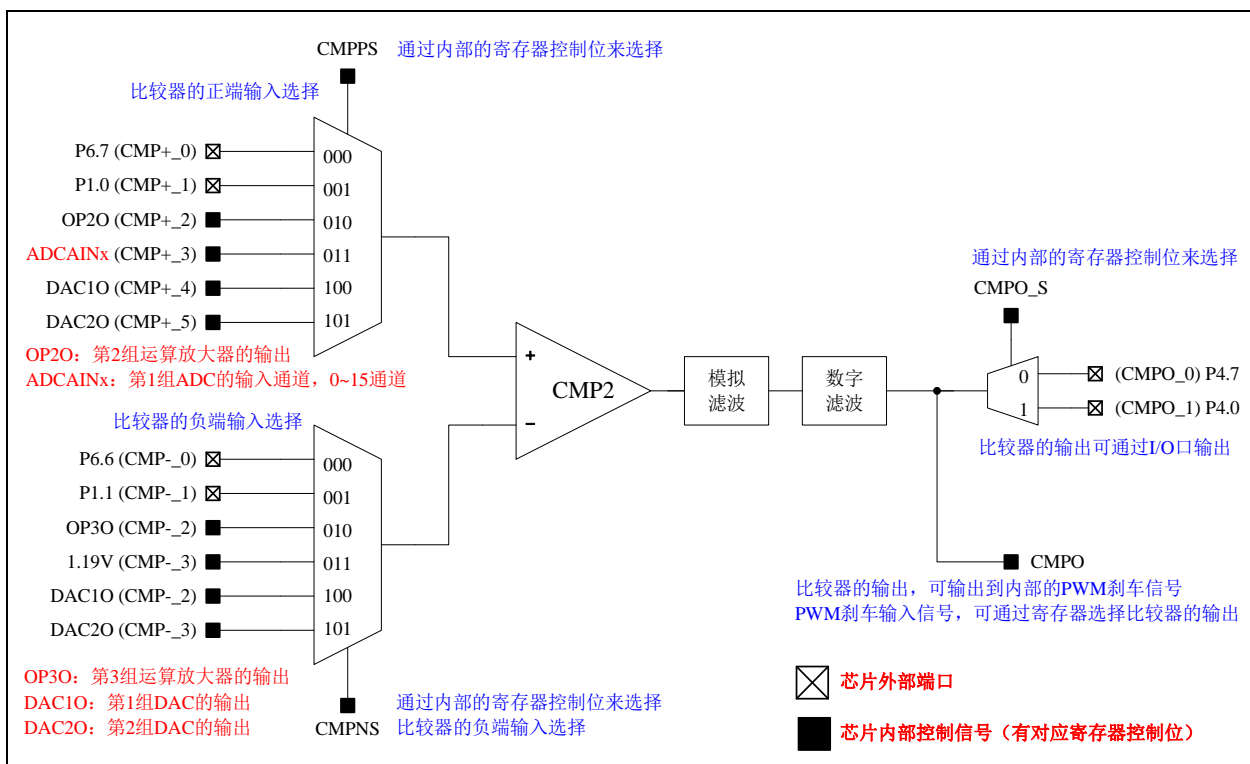
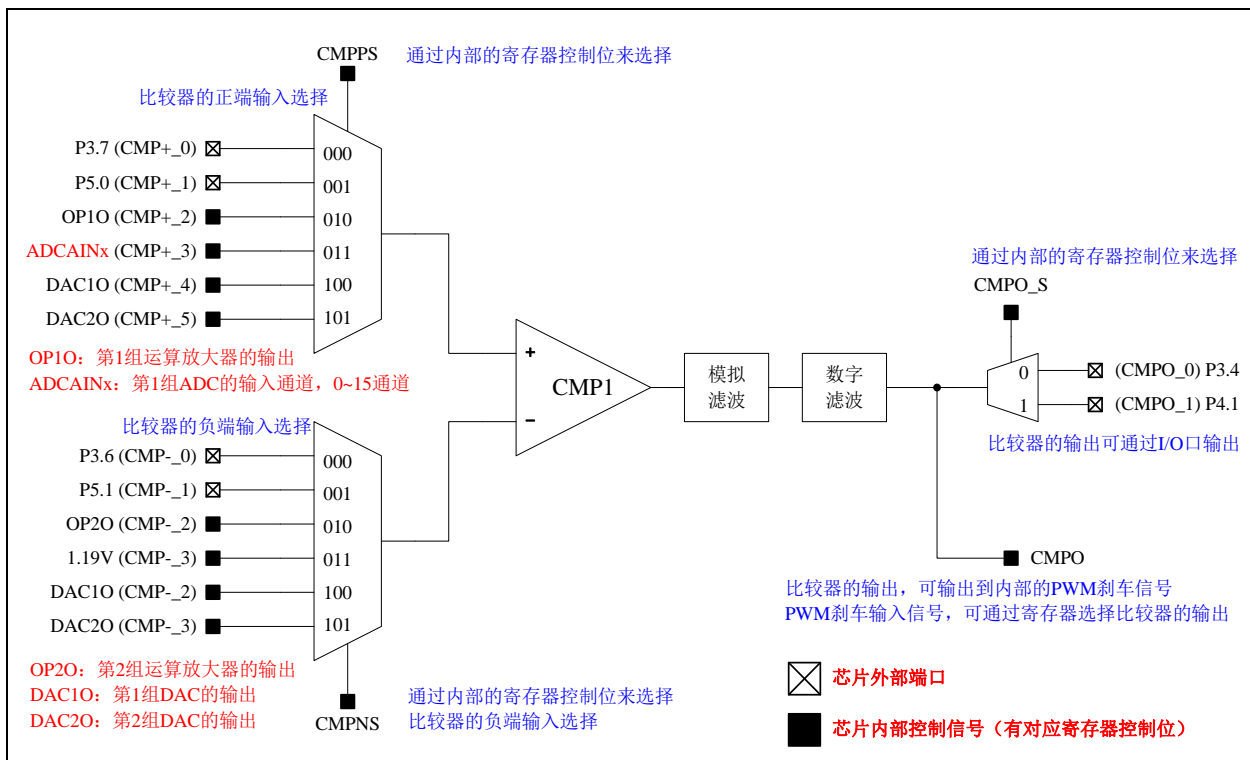
又名: AI32G144K256-250MHz-LQFP100, LQFP64, LQFP48/44
144K SRAM, 256K Flash

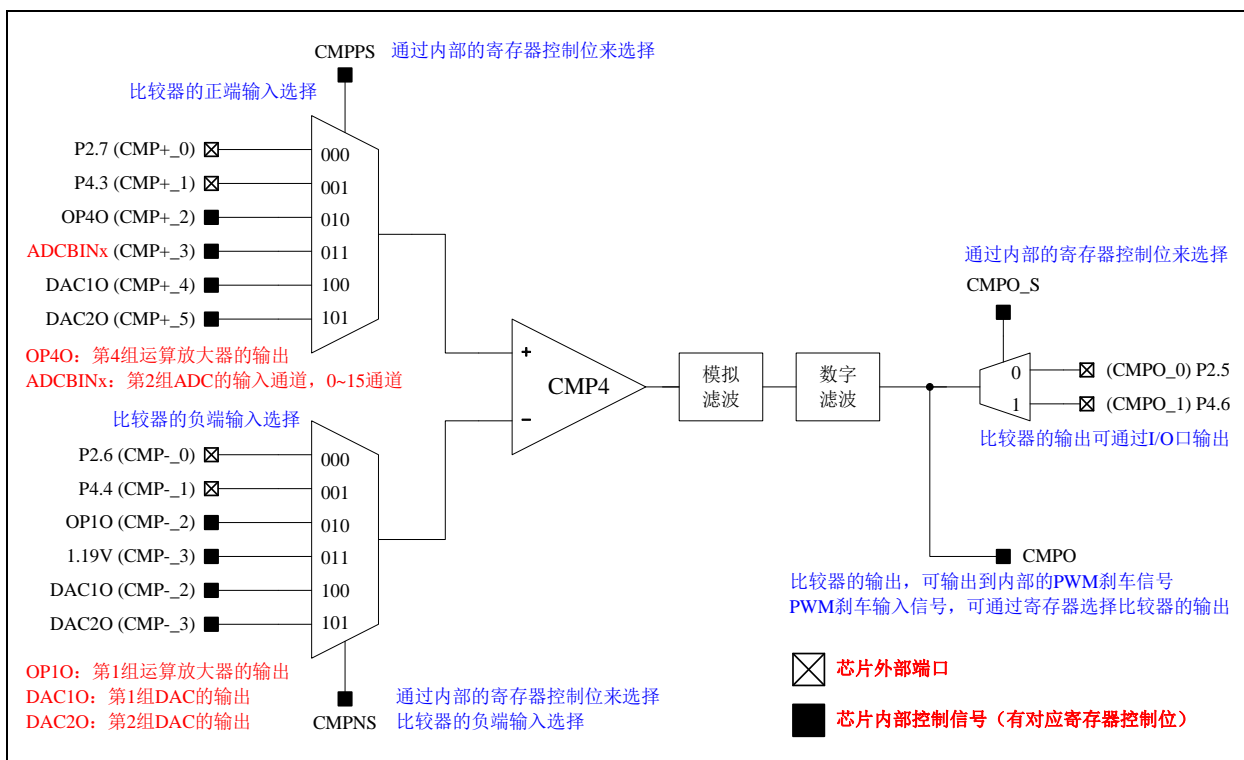
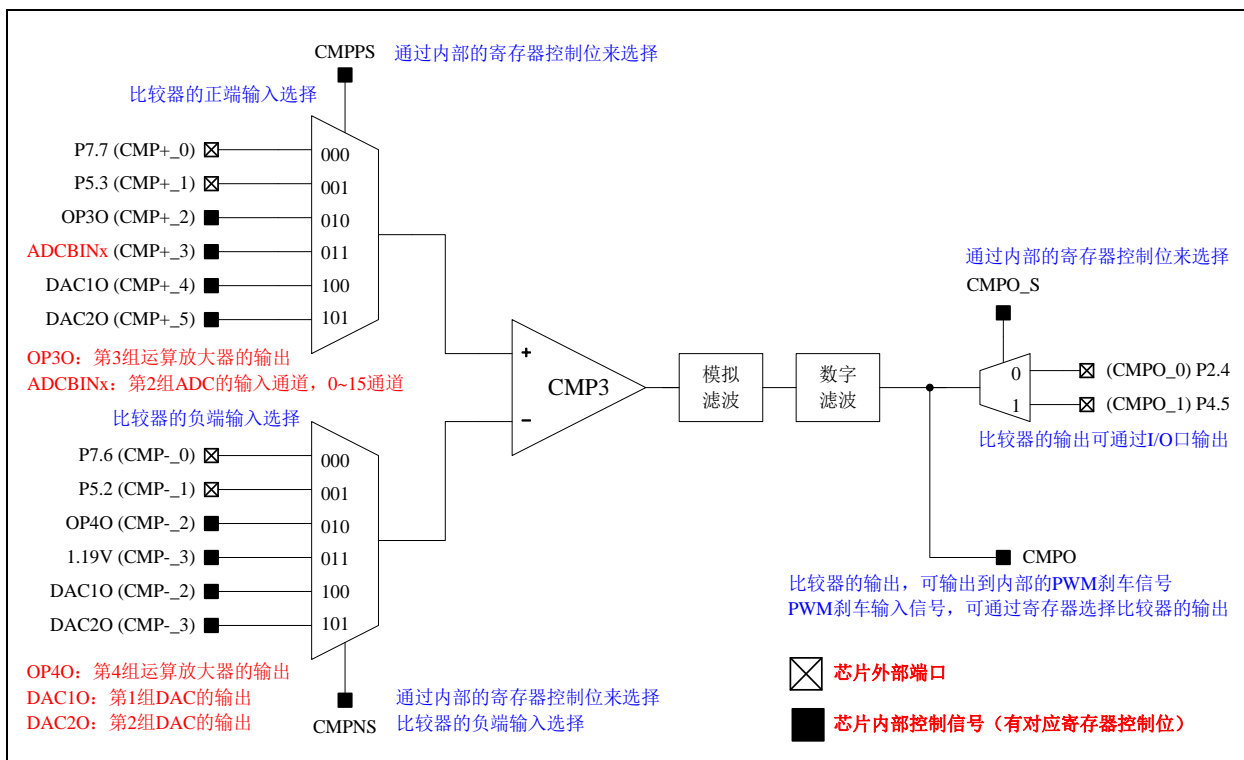
管脚兼容 8H8K64U, 32G12K128, 32G8K64, 32F12K54 系列

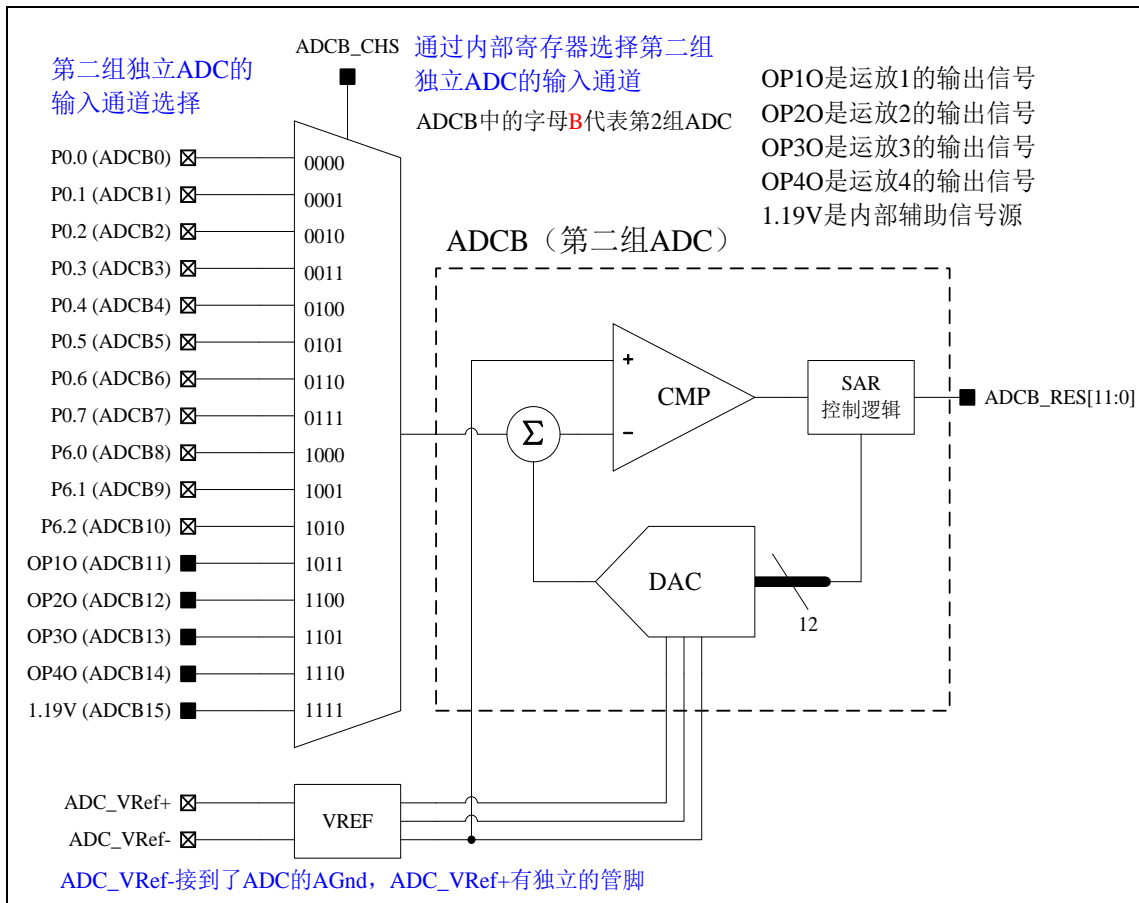
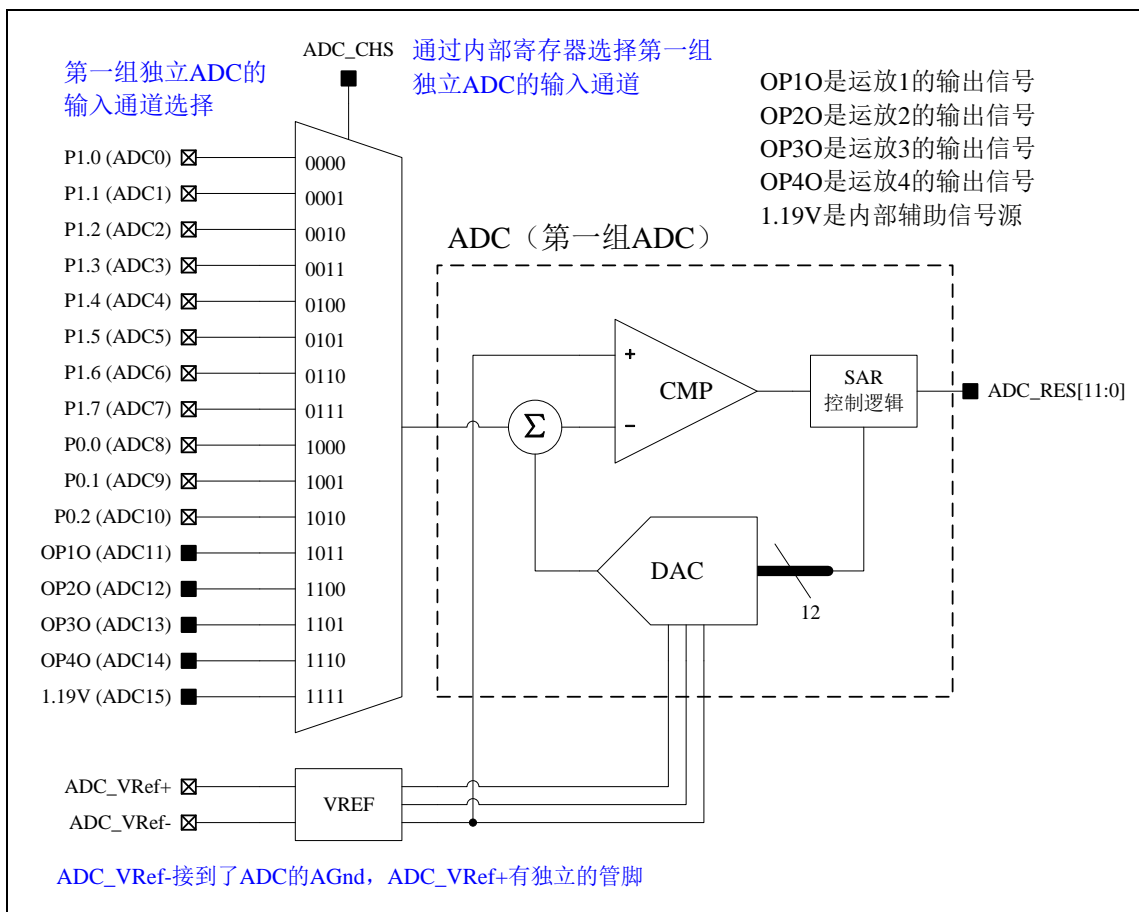
21.2 两组独立 DAC、4 组运放、4 组比较器结构及应用，整理中









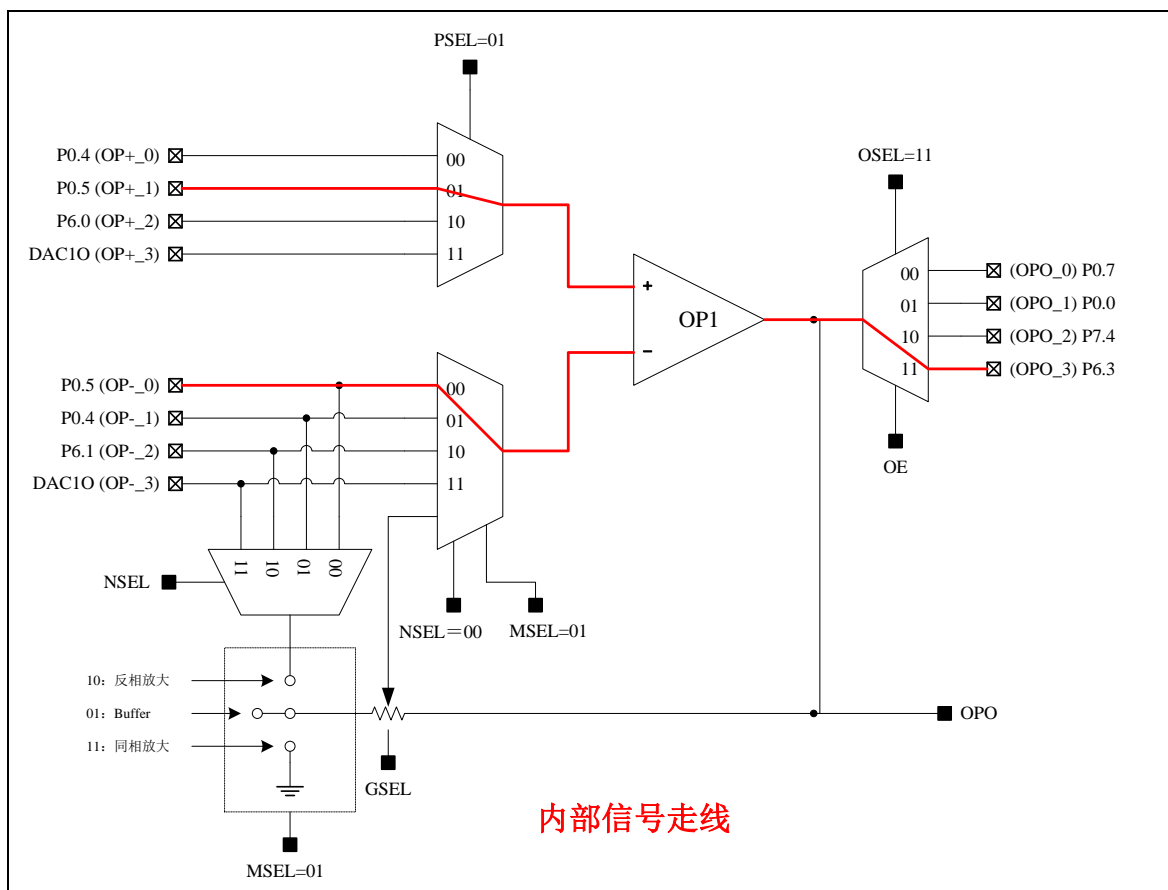
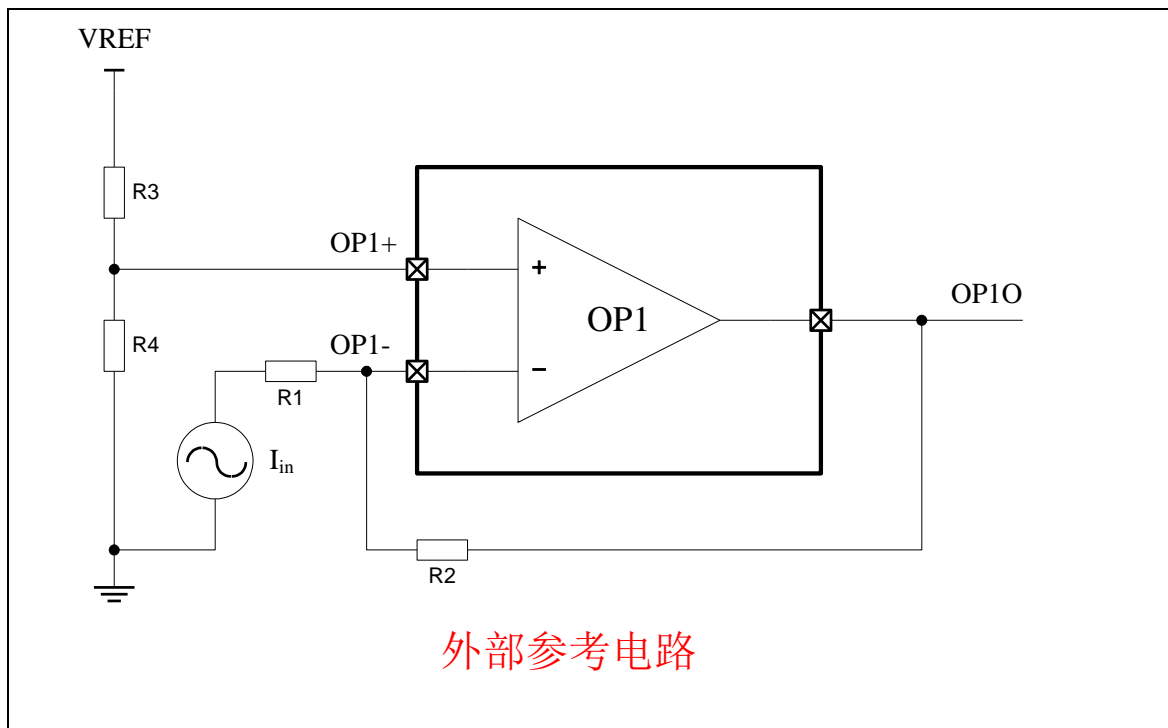


21.2.1 反相放大

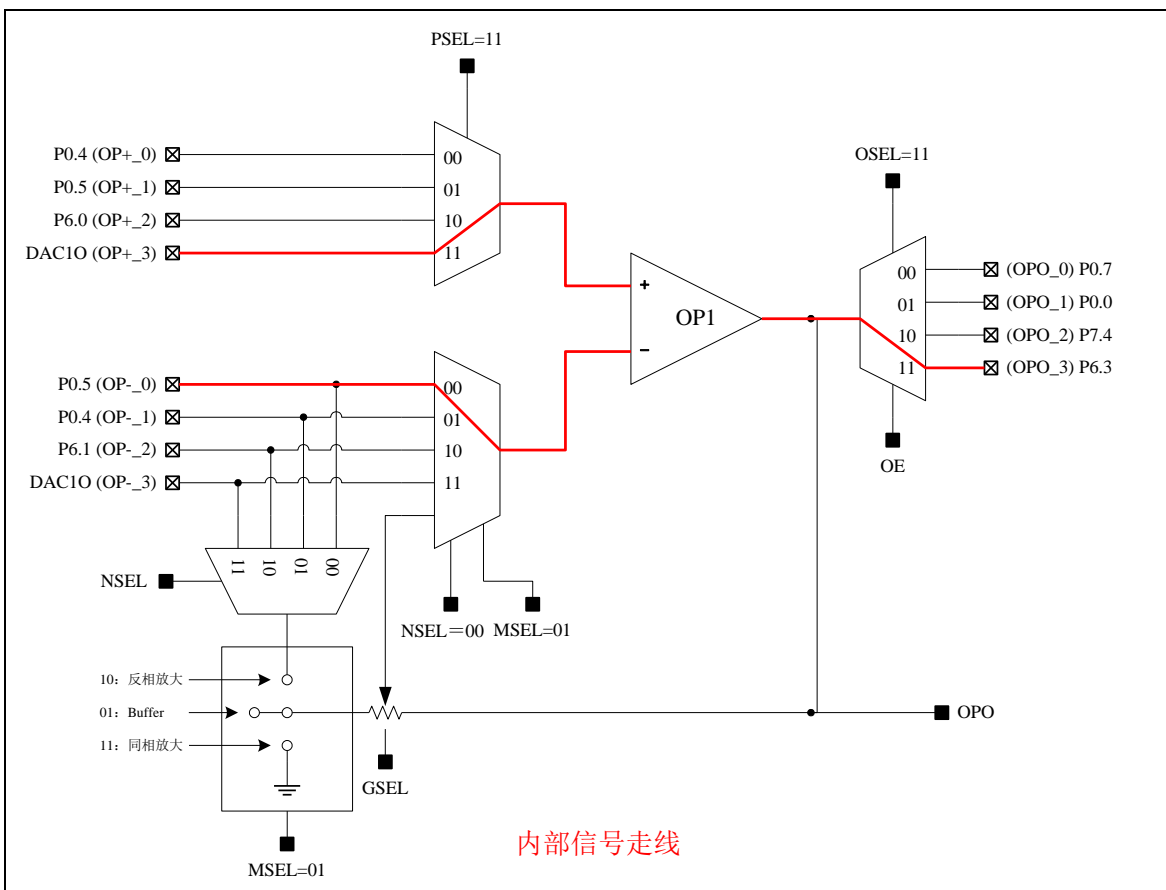
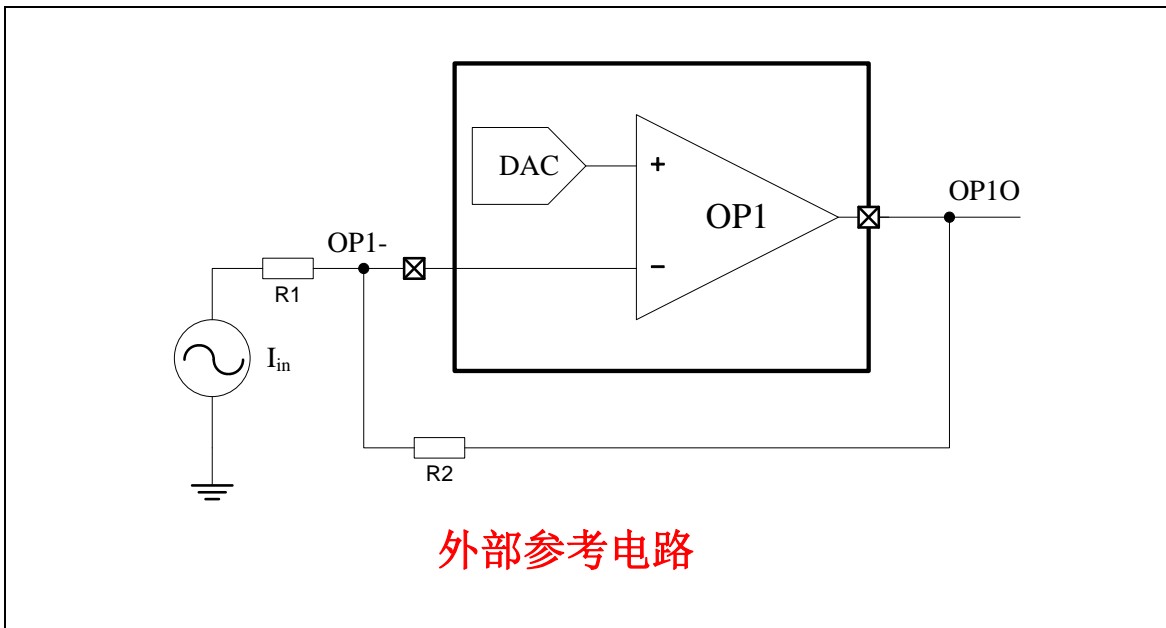
一般作电流转电压时的应用, 可以用此电路 (如烟感)

我们的芯片可以做以下设置

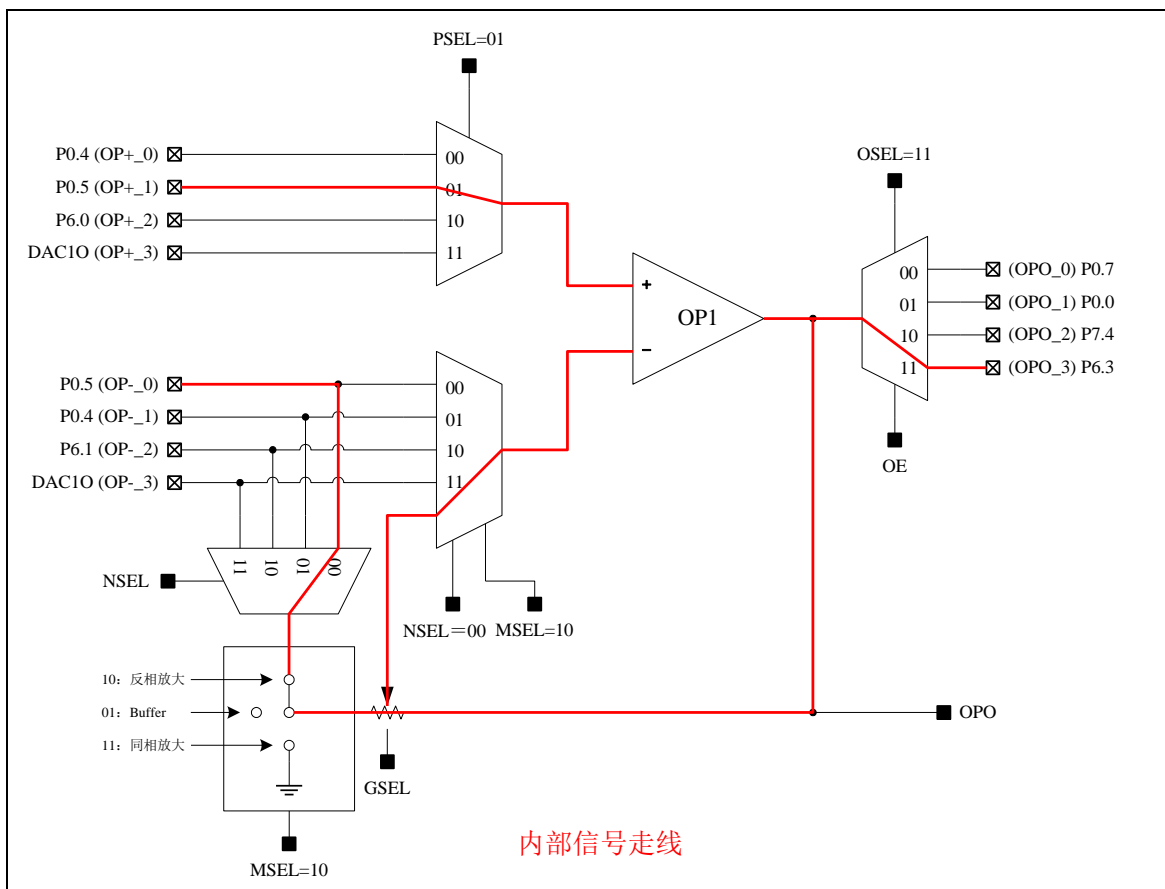
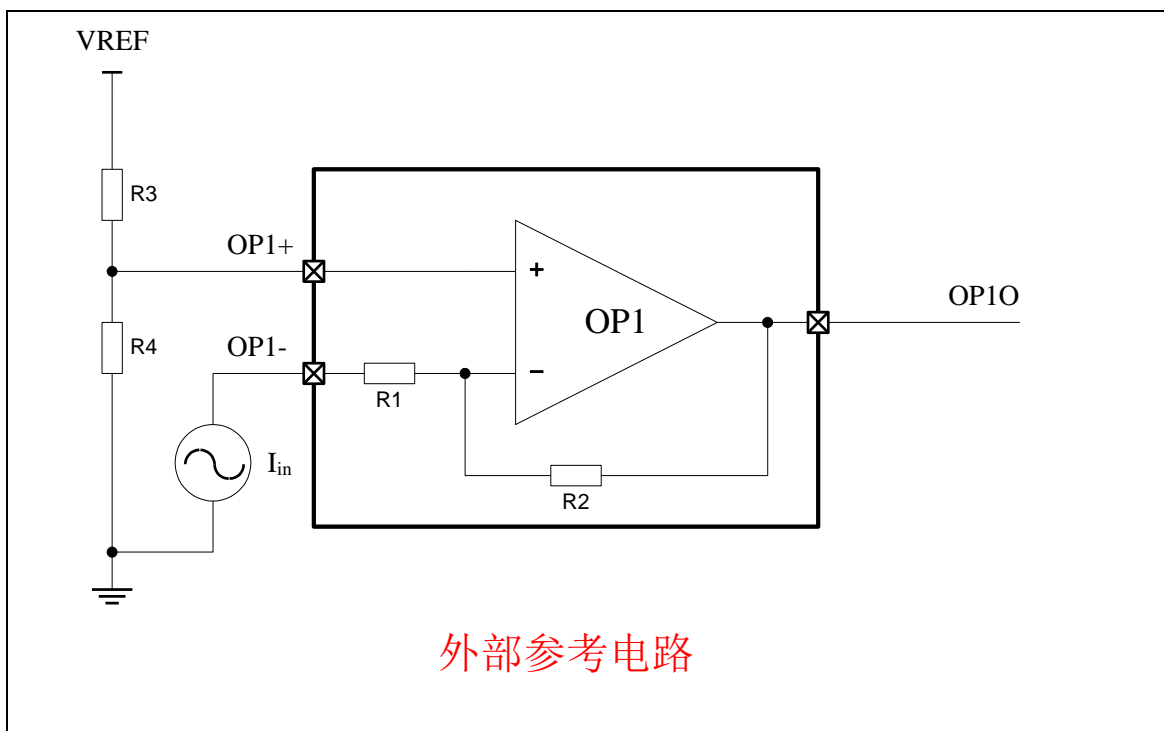
1. OP 对外部信号进行反相放大, 增益电路外接, OP 工作在缓冲模式



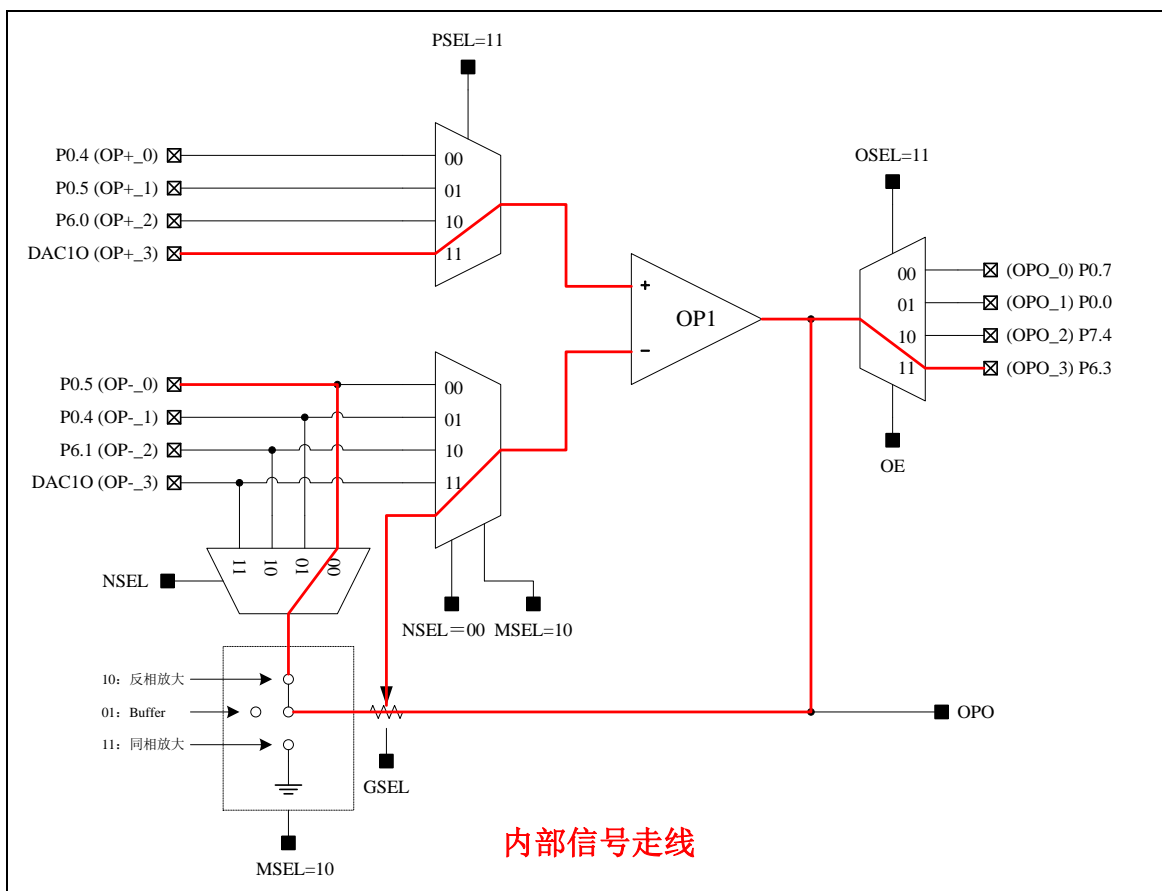
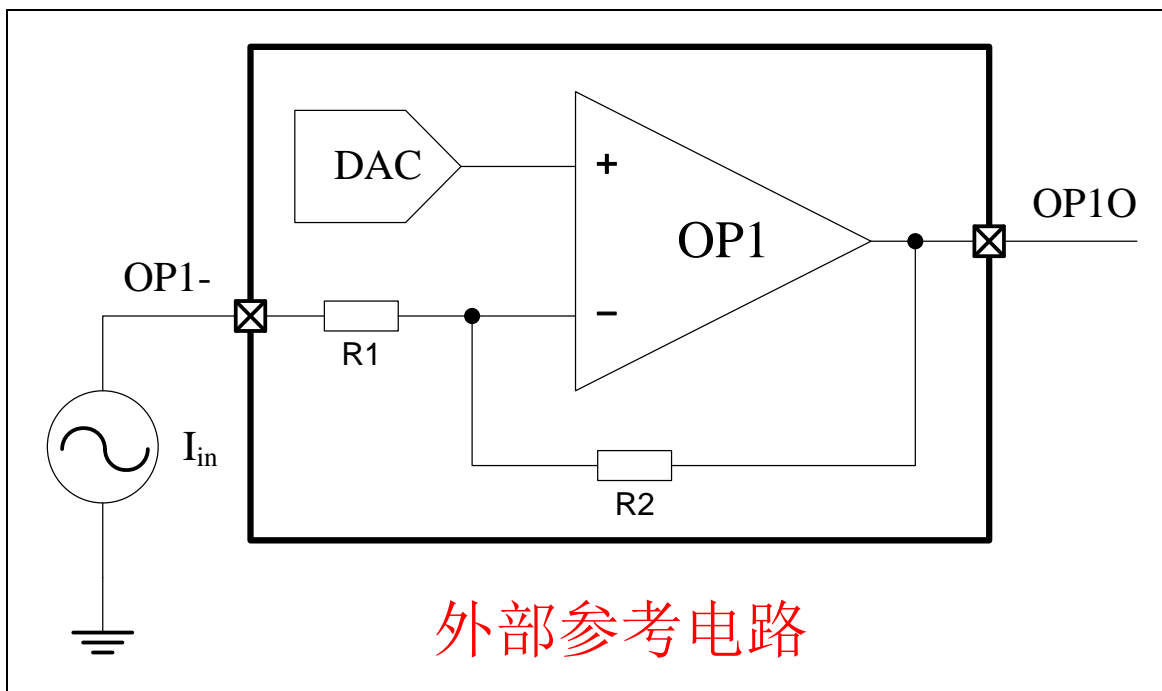
2. OP 对内部 DAC 输出信号进行反相放大, 增益电路外接, OP 工作在缓冲模式



3. OP 对外部信号进行反相放大, 使用内部增益电路, OP 工作在反相放大模式 (不建议使用, 用内部 DAC 更好)



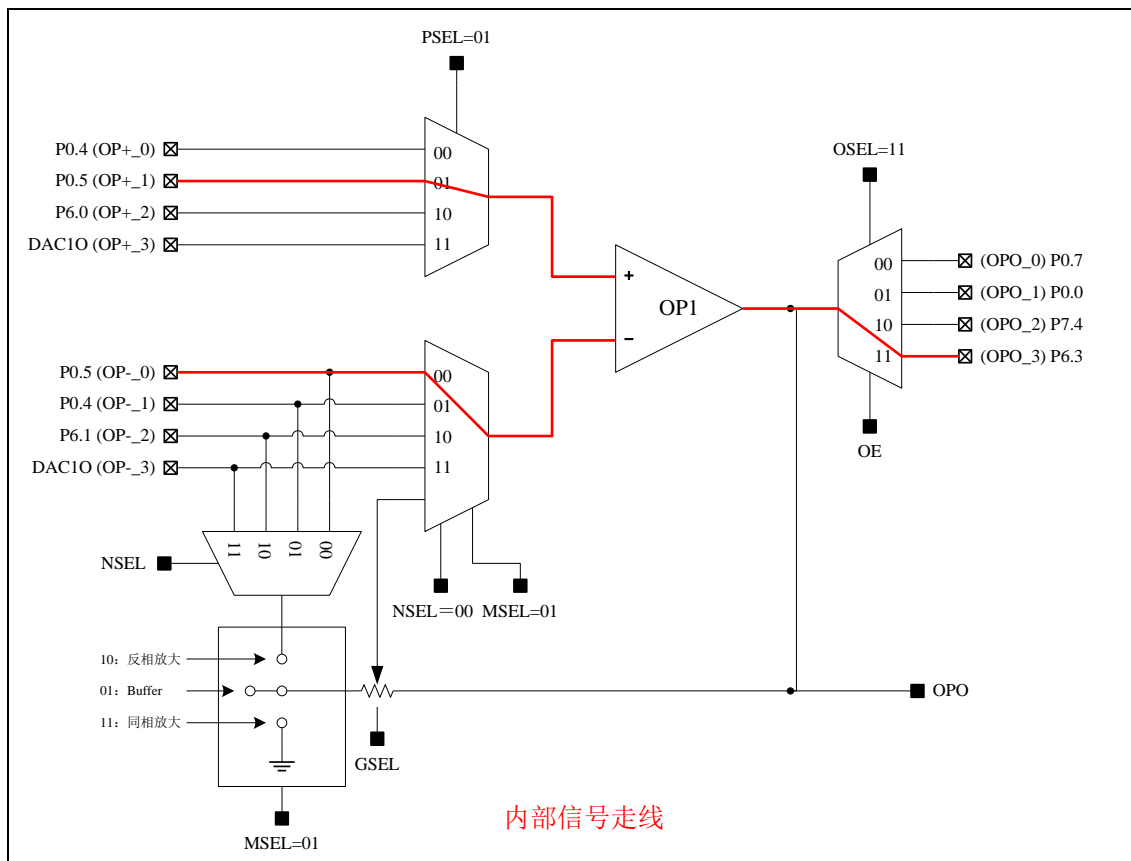
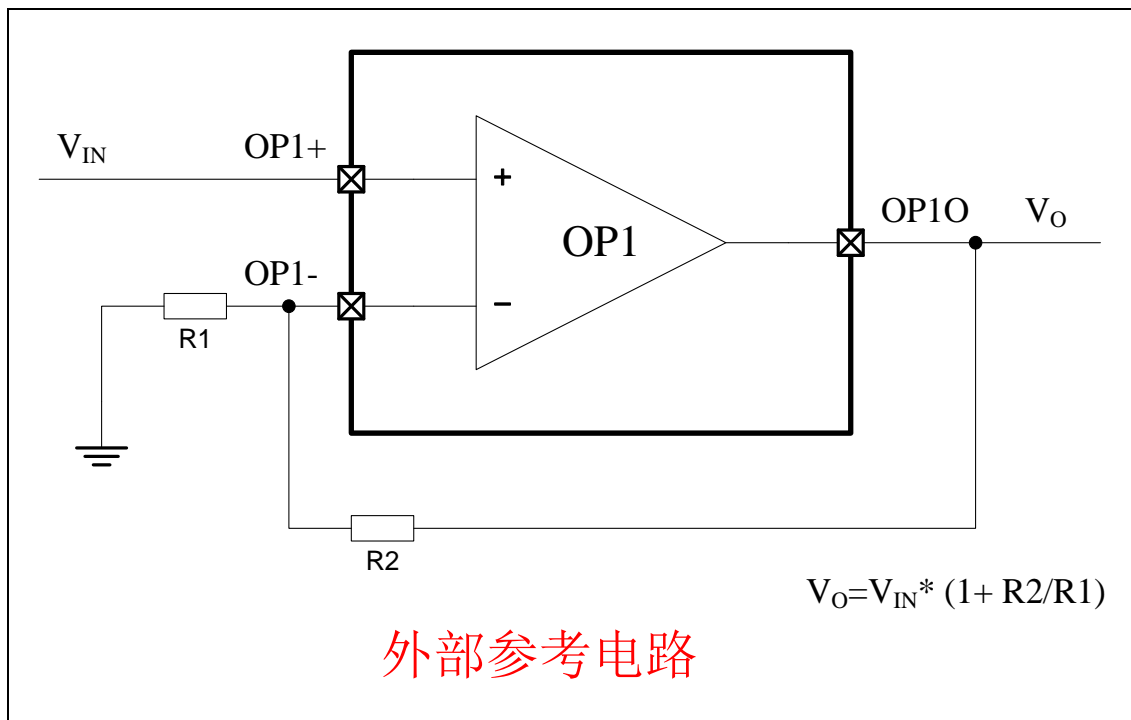
4. OP 对内部 DAC 输出信号进行反相放大, 使用内部增益电路, OP 工作在反相放大模式



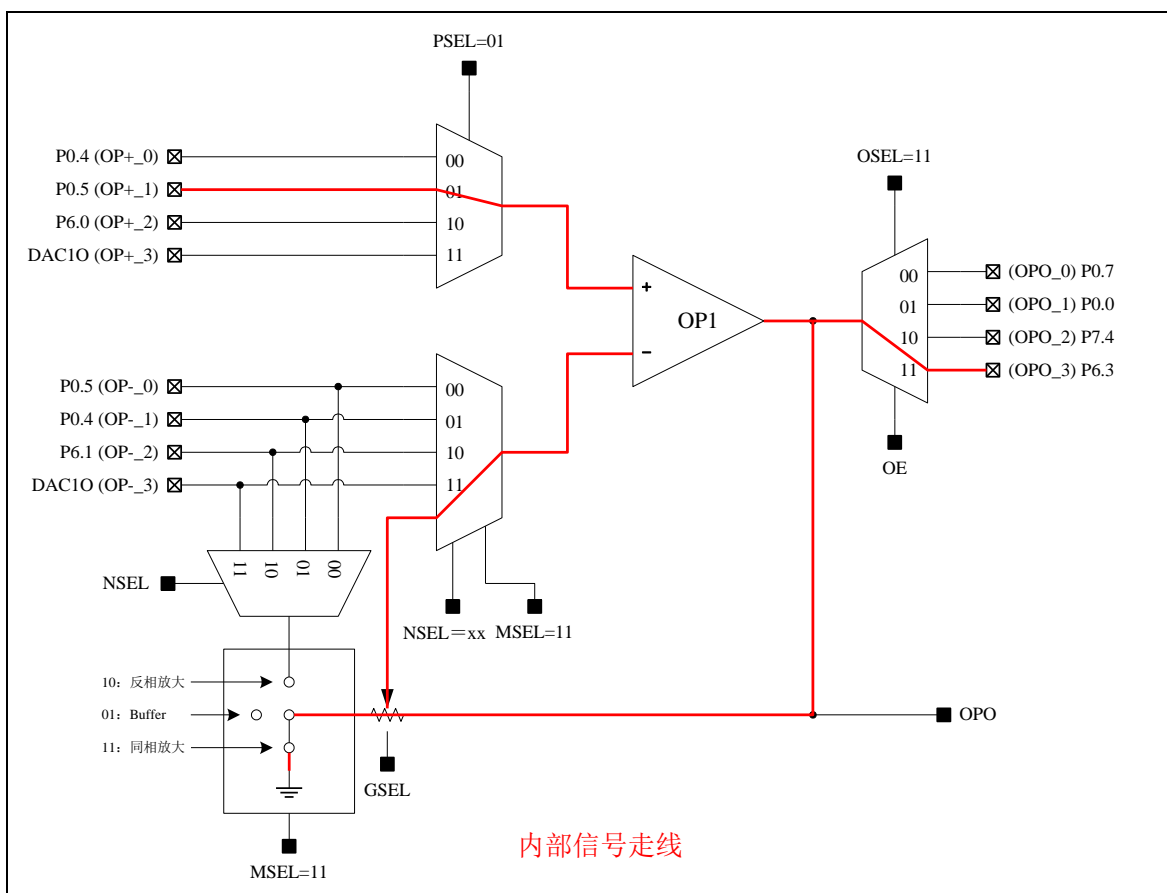
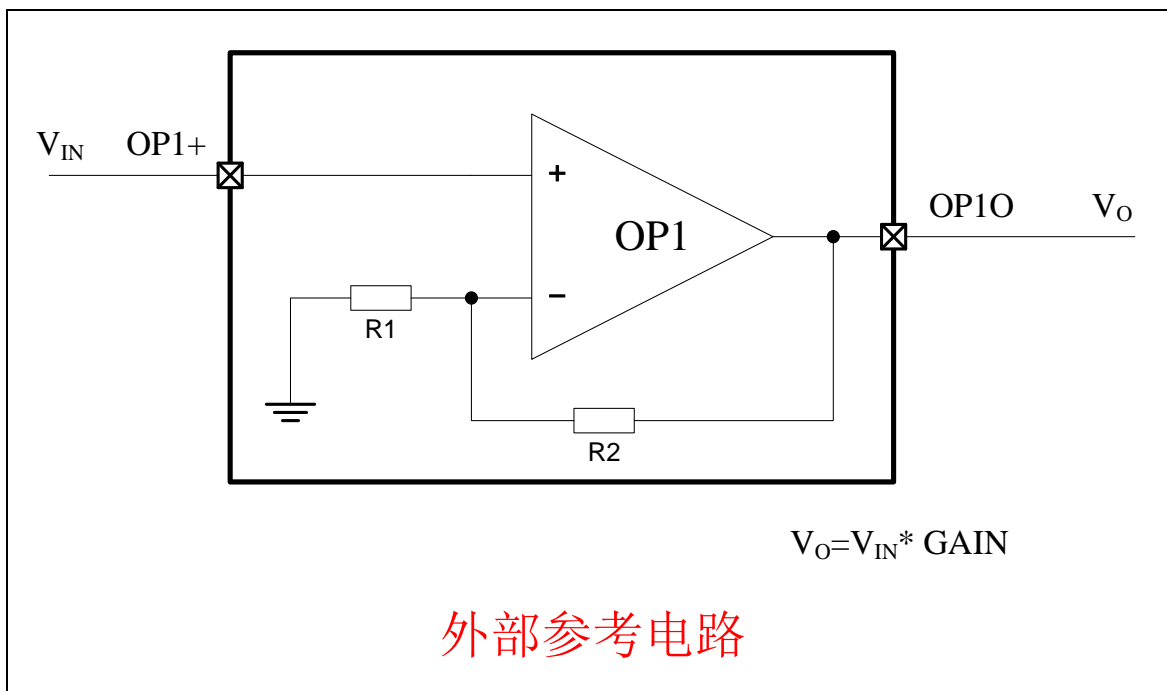
21.2.2 同相/正相放大

一般作小电压放大时的应用, 可以用此电路如(压力表头, 耳温枪, 电流侦测, 过电流保护) 我们的芯片可以做以下设置

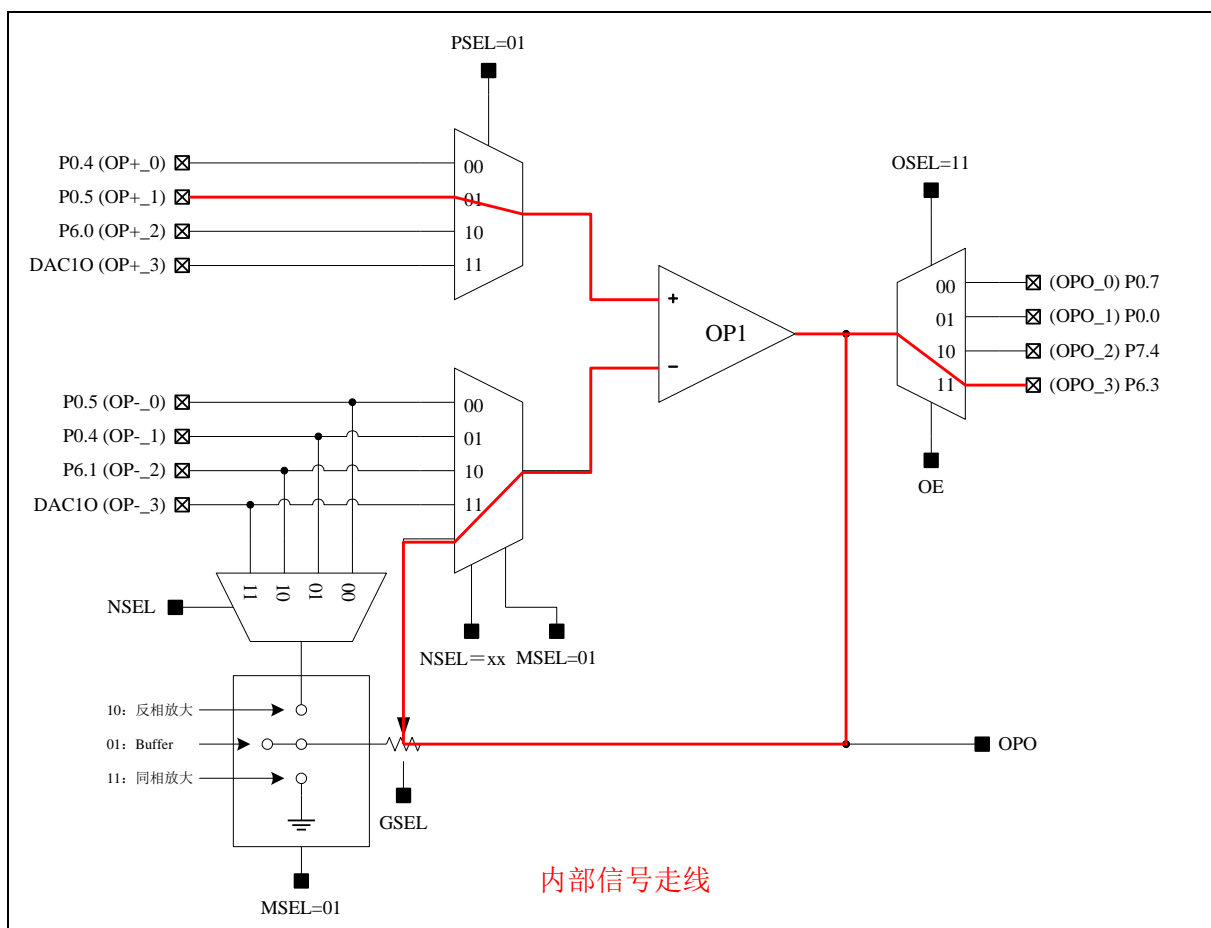
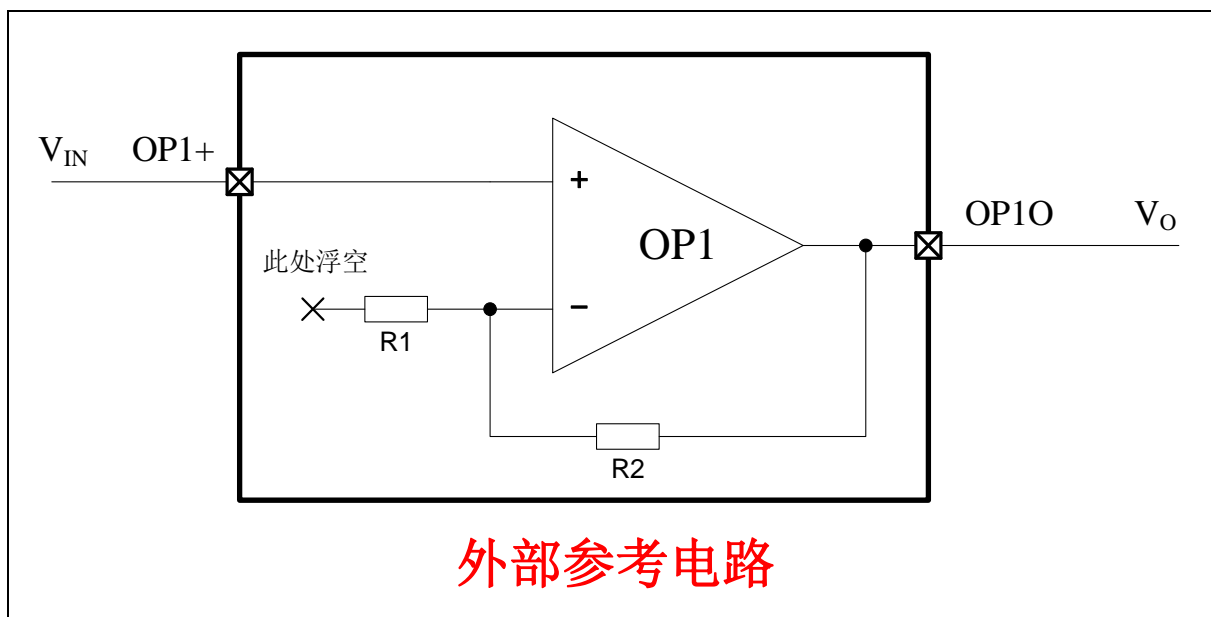
1. OP 对外部信号进行正相放大, 增益电路的电阻外接, OP 工作在缓冲模式



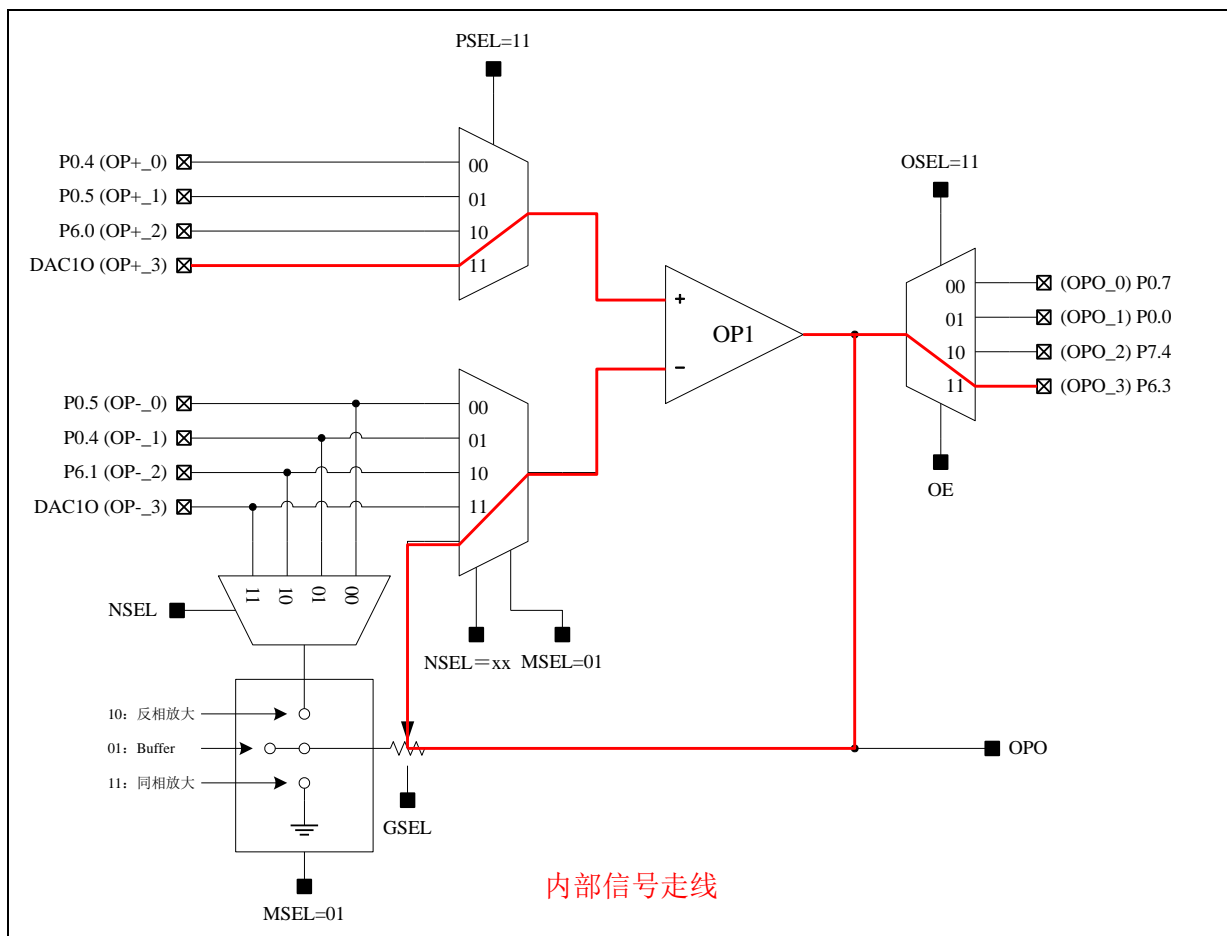
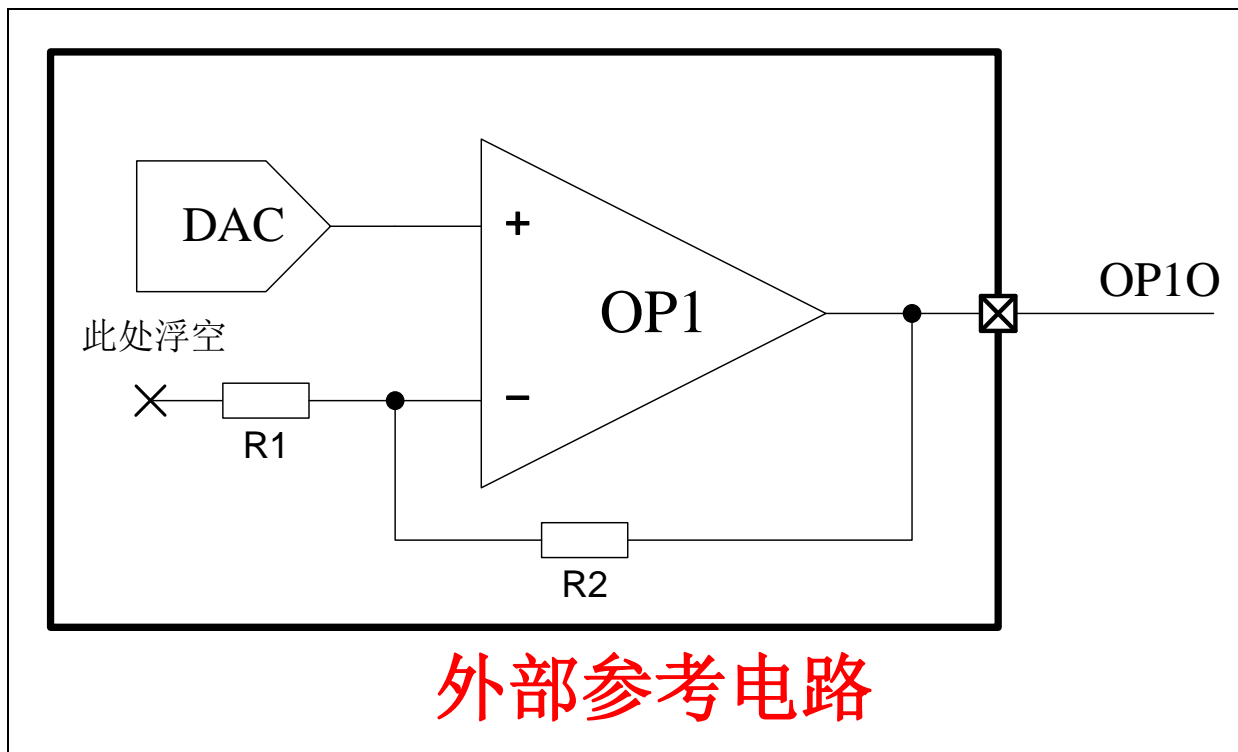
2. OP 对外部信号进行正相放大, 使用内部增益电路, OP 工作在正相放大模式



21.2.3 Input BUFFER Mode (输入缓冲模式)

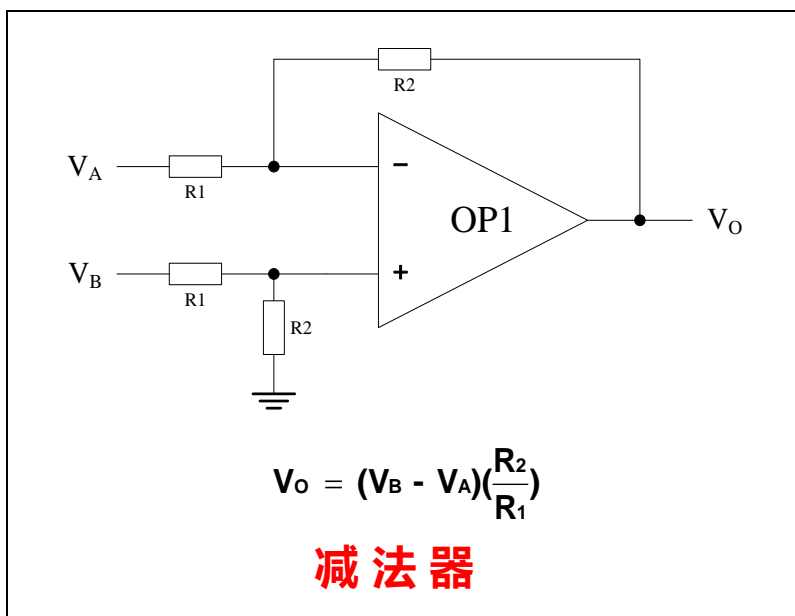
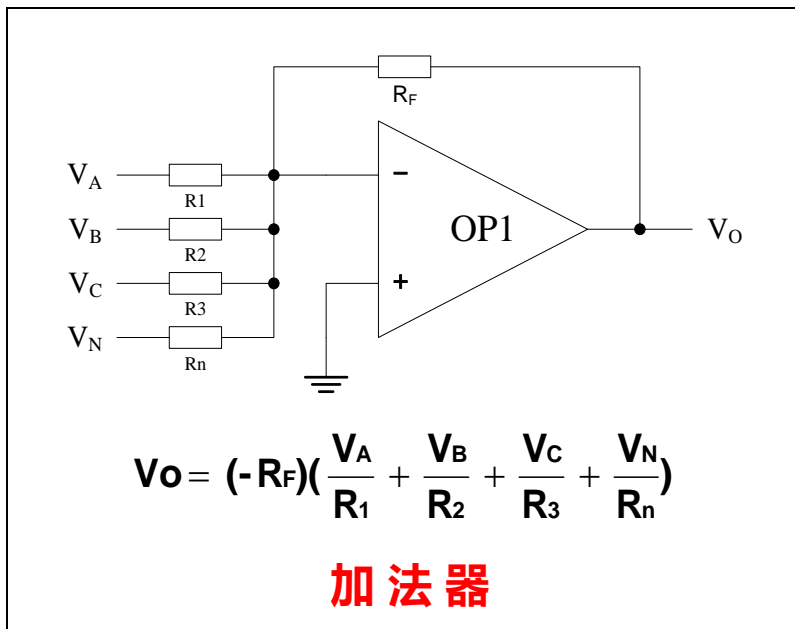


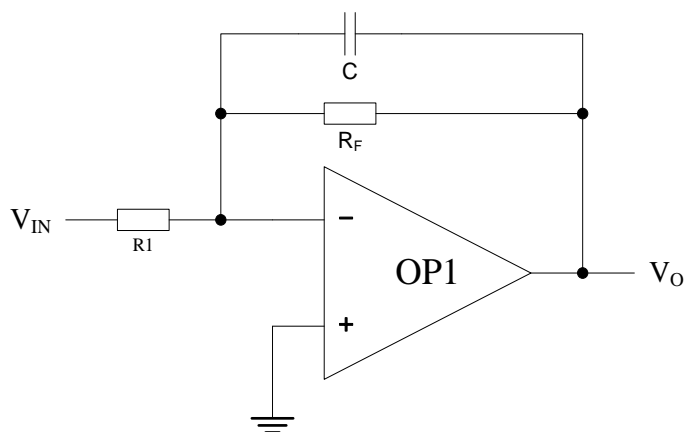
21.2.4 DAC BUFFER Mode (DAC 缓冲模式)



21.2.5 常见的运放应用电路, 不是本器件的内部特定电路

Other mode:(建议使用 GP MODE 来外接电路)

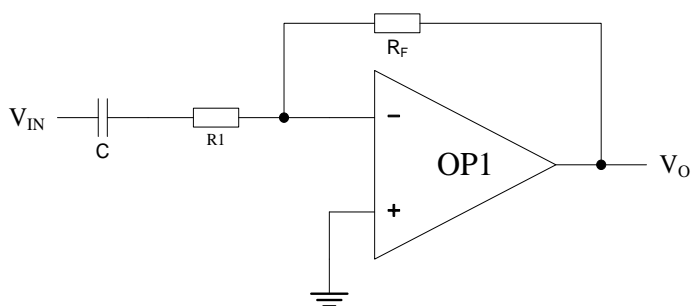




$$T = RC = R_F C$$

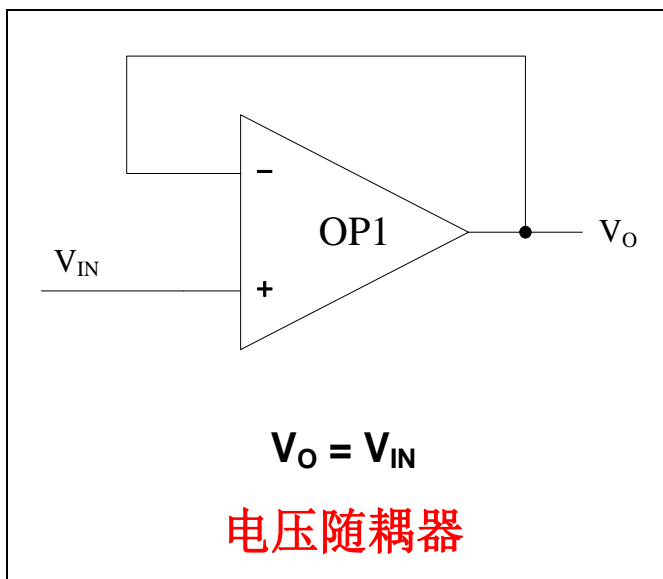
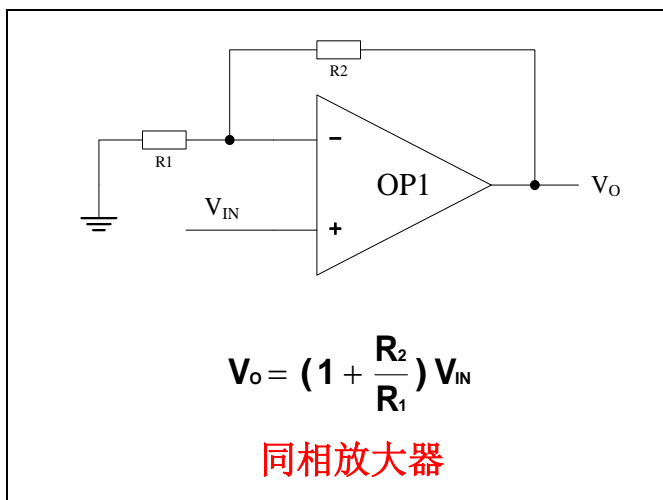
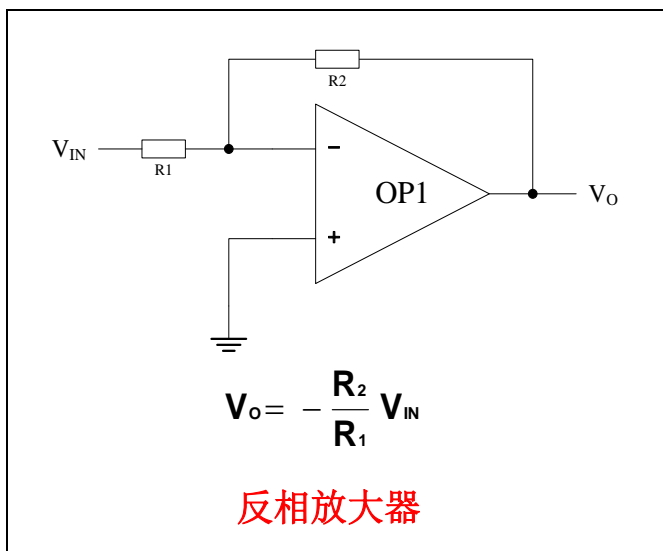
$$V_O = V_{IN} \left(-\frac{R_F}{R_1} \times \frac{1}{1 + j\omega R_F C} \right)$$

低通滤波器/积分器



$$V_O = V_{IN} \left(-\frac{R_F}{R_1} \times \frac{1}{1 + \frac{1}{j\omega R_1 C}} \right)$$

高通滤波器/微分器



22 功能脚切换

Ai8051U 系列单片机的特殊外设串口、SPI、PWM、I²C 以及总线控制脚可以在多个 I/O 直接进行切换, 以实现一个外设当作多个设备进行分时复用。

22.1 功能脚切换相关寄存器

| 符号 | 描述 | 地址 | 位地址与符号 | | | | | | | | 复位值 |
|-------|-------------|-----|------------|----|--------------|----|--------------|------|-------------|------|-----------|
| | | | B7 | B6 | B5 | B4 | B3 | B2 | B1 | B0 | |
| P_SW1 | 外设端口切换寄存器 1 | A2H | S1_S[1:0] | | CAN_S[1:0] | | SPI_S[1:0] | | LIN_S[1:0] | | nn00,0000 |
| P_SW2 | 外设端口切换寄存器 2 | BAH | EAXFR | - | I2C_S[1:0] | | CMPO_S | S4_S | S3_S | S2_S | 0x00,0000 |
| P_SW3 | 外设端口切换寄存器 3 | BBH | I2S_S[1:0] | | S2SPL_S[1:0] | | S1SPL_S[1:0] | | CAN2_S[1:0] | | 0000,0000 |
| P_SW4 | 外设端口切换寄存器 4 | BFH | - | | - | | - | | QSPL_S[1:0] | | xxxx,xx00 |

| 符号 | 描述 | 地址 | 位地址与符号 | | | | | | | | 复位值 |
|------------|------------------|---------|----------------|---------------|--------------|----------|------------|--------|----------------|----|-----------|
| | | | B7 | B6 | B5 | B4 | B3 | B2 | B1 | B0 | |
| MCLKOCR | 主时钟输出控制寄存器 | 7EFE05H | MCLKO_S | MCLKODIV[6:0] | | | | | | | 0000,0000 |
| PWMA_PS | PWMA 切换寄存器 | 7EFEB2H | C4PS[1:0] | | C3PS[1:0] | | C2PS[1:0] | | C1PS[1:0] | | 0000,0000 |
| PWMA_PS2 | PWMA 切换寄存器 2 | 7EFEB8H | - | | - | | AC6PS[1:0] | | AC5PS[1:0] | | xxxx,0000 |
| PWMB_PS | PWMB 切换寄存器 | 7EFEB6H | C8PS[1:0] | | C7PS[1:0] | | C6PS[1:0] | | C5PS[1:0] | | 0000,0000 |
| PWMA_ETRPS | PWMA 的 ERT 切换寄存器 | 7EFEB0H | | | | | | BRKAPS | ETRAPS[1:0] | | xxx,x000 |
| PWMB_ETRPS | PWMB 的 ERT 切换寄存器 | 7EFEB4H | | | | | | BRKBPS | ETRBPS[1:0] | | xxx,x000 |
| CMOD | PCA 模式寄存器 | 7EFD67H | CIDL | CCP_S[1:0] | | CPS[3:0] | | | ECF | | 0000,0000 |
| ADCEXCFG | ADC 扩展配置寄存器 | 7EFEADH | ADCETR_PS[1:0] | | ADCETRS[1:0] | | - | | CVTIMESEL[2:0] | | 0000,x000 |

22.1.1 串口 1/SPI, 功能脚切换控制 (P_SW1)

| 符号 | 地址 | B7 | B6 | B5 | B4 | B3 | B2 | B1 | B0 |
|-------|-----|-----------|----|----|----|------------|----|----|----|
| P_SW1 | A2H | S1_S[1:0] | | - | | SPI_S[1:0] | | - | |

S1_S[1:0]: 串口 1 功能脚选择位

| S1_S[1:0] | RxD | TxD |
|-----------|------|------|
| 00 | P3.0 | P3.1 |
| 01 | P3.6 | P3.7 |
| 10 | P1.6 | P1.7 |
| 11 | P4.3 | P4.4 |

SPI_S[1:0]: SPI 功能脚选择位

| SPI_S[1:0] | SS | MOSI | MISO | SCLK |
|------------|------|------|------|------|
| 00 | P1.4 | P1.5 | P1.6 | P1.7 |
| 01 | P2.4 | P2.5 | P2.6 | P2.7 |
| 10 | P4.0 | P4.1 | P4.2 | P4.3 |
| 11 | P3.5 | P3.4 | P3.3 | P3.2 |

22.1.2 串口 2/3/4/I²C/比较器输出, 功能脚切换控制 (P_SW2)

| 符号 | 地址 | B7 | B6 | B5 | B4 | B3 | B2 | B1 | B0 |
|-------|-----|-------|----|------------|----|--------|------|------|------|
| P_SW2 | BAH | EAXFR | - | I2C_S[1:0] | | CMPO_S | S4_S | S3_S | S2_S |

EAXFR: 扩展 RAM 区特殊功能寄存器 (XFR) 访问控制寄存器

0: 禁止访问 XFR

1: 使能访问 XFR。

当需要访问 XFR 时, 必须先将 EAXFR 置 1, 才能对 XFR 进行正常的读写。建议上电初始化时直接设置为 1, 后续不要再修改

I2C_S[1:0]: I²C 功能脚选择位

| I2C_S[1:0] | SCL | SDA |
|------------|------|------|
| 00 | P2.4 | P2.3 |
| 01 | P1.5 | P1.4 |
| 10 | - | - |
| 11 | P3.2 | P3.3 |

CMPO_S: 比较器输出脚选择位

| CMPO_S | CMPO |
|--------|------|
| 0 | P4.5 |
| 1 | P4.1 |

S4_S: 串口 4 功能脚选择位

| S4_S | RxD4 | TxD4 |
|------|------|------|
| 0 | P0.2 | P0.3 |
| 1 | P5.2 | P5.3 |

S3_S: 串口 3 功能脚选择位

| S3_S | RxD3 | TxD3 |
|------|------|------|
| 0 | P0.0 | P0.1 |
| 1 | P5.0 | P5.1 |

S2_S: 串口 2 功能脚选择位

| S2_S | RxD2 | TxD2 |
|------|------|------|
| 0 | P1.2 | P1.3 |
| 1 | P4.2 | P4.3 |

22.1.3 I2S/串口 1 的 SPI/串口 2 的 SPI, 功能脚切换控制 (P_SW3)

| 符号 | 地址 | B7 | B6 | B5 | B4 | B3 | B2 | B1 | B0 |
|-------|-----|-------|----|--------------|----|--------------|----|----|----|
| P_SW3 | BBH | I2S_S | | S2SPI_S[1:0] | | S1SPI_S[1:0] | | | |

S2SPI_S[1:0]: USART2 的 SPI 功能脚选择位 (适用于 USART2 的 SPI 模式)

| S2SPI_S[1:0] | S2SS | S2MOSI | S2MISO | S2SCLK |
|--------------|------|--------|--------|--------|
| 00 | P1.4 | P1.5 | P1.6 | P1.7 |
| 01 | P2.4 | P2.5 | P2.6 | P2.7 |
| 10 | P4.0 | P4.1 | P4.2 | P4.3 |
| 11 | P3.5 | P3.4 | P3.3 | P3.2 |

S1SPI_S[1:0]: USART1 的 SPI 功能脚选择位 (适用于 USART1 的 SPI 模式)

| S1SPI_S[1:0] | S1SS | S1MOSI | S1MISO | S1SCLK |
|--------------|------|--------|--------|--------|
| 00 | P1.4 | P1.5 | P1.6 | P1.7 |
| 01 | P2.4 | P2.5 | P2.6 | P2.7 |
| 10 | P4.0 | P4.1 | P4.2 | P4.3 |
| 11 | P3.5 | P3.4 | P3.3 | P3.2 |

I2S_S[1:0]: I2S 功能脚选择位

| I2S_S[1:0] | I2SBCCK | I2SMCK | I2SData | I2SLRCK |
|------------|---------|--------|---------|---------|
| 00 | P3.2 | P3.3 | P3.4 | P3.5 |
| 01 | P1.7 | P1.6 | P1.5 | P1.4 |
| 10 | P2.3 | P2.2 | P2.1 | P2.0 |
| 11 | P4.3 | P1.6 | P4.1 | P4.0 |

22.1.4 QSPI, 功能脚切换控制 (P_SW4)

| 符号 | 地址 | B7 | B6 | B5 | B4 | B3 | B2 | B1 | B0 |
|-------|-----|----|----|----|----|----|----|-------------|----|
| P_SW4 | BFH | - | - | - | - | - | - | QSPL_S[1:0] | |

QSPL_S[1:0]: QSPI 功能脚选择位

| QSPL_S[1:0] | QSPINCS | QSPIO0 | QSPIO1 | QSPIO2 | QSPIO3 | QSPICLK |
|-------------|---------|--------|--------|--------|--------|---------|
| 00 | P1.4 | P1.5 | P1.6 | P1.3 | P1.2 | P1.7n |
| 01 | P4.0 | P4.1 | P4.2 | P5.2 | P5.3 | P4.3 |
| 10 | P4.7 | P2.5 | P2.6 | P4.6 | P4.5 | P2.7 |
| 11 | | | | | | |

22.1.5 SPI 的 MOSI 和 MISO 脚交换控制 (HSSPI_CFG2)

| 符号 | 地址 | B7 | B6 | B5 | B4 | B3 | B2 | B1 | B0 |
|------------|---------|----|------|---------|--------|--------------|----|----|----|
| HSSPI_CFG2 | 7EFBF9H | - | IOSW | HSSPIEN | FIFOEN | SS_DACT[3:0] | | | |

IOSW: 交换 MOSI 和 MISO 脚位 (普通 SPI 模式和高速 SPI 模式通用)

0: 不交换, 维持上电默认脚位。

1: 交换 MOSI 和 MISO 的脚位。

22.1.6 主时钟输出脚, 输出选择寄存器 (MCLKOCR)

| 符号 | 地址 | B7 | B6 | B5 | B4 | B3 | B2 | B1 | B0 |
|---------|---------|---------|---------------|----|----|----|----|----|----|
| MCLKOCR | 7EFE07H | MCLKO_S | MCLKODIV[6:0] | | | | | | |

MCLKO_S: 主时钟输出脚选择位

| MCLKO_S | MCLKO |
|---------|-------|
| 0 | P4.7 |
| 1 | P5.6 |

22.1.7 PCA/CCP 输出/捕获, 功能脚切换控制 (CMOD)

| 符号 | 地址 | B7 | B6 | B5 | B4 | B3 | B2 | B1 | B0 |
|------|---------|------|------------|----|----------|----|----|-----|----|
| CMOD | 7EFD67H | CIDL | CCP_S[1:0] | | CPS[3:0] | | | ECF | |

CCP_S[1:0]: PCA 功能脚选择位

| CCP_S[1:0] | ECI | CCP0 | CCP1 | CCP2 |
|------------|------|------|------|------|
| 00 | P1.2 | P1.3 | P1.4 | P1.1 |
| 01 | P4.1 | P4.2 | P4.3 | P4.4 |
| 10 | P2.3 | P2.0 | P2.1 | P2.2 |
| 11 | - | - | - | - |

22.1.8 高级 PWM 输出脚/外部捕获脚, 切换控制 (PWMn_PS)

| 符号 | 地址 | B7 | B6 | B5 | B4 | B3 | B2 | B1 | B0 |
|----------|---------|-----------|----|-----------|----|------------|----|------------|----|
| PWMA_PS | 7EFEB2H | C4PS[1:0] | | C3PS[1:0] | | C2PS[1:0] | | C1PS[1:0] | |
| PWMA_PS2 | 7EFEB8H | - | | - | | AC6PS[1:0] | | AC5PS[1:0] | |
| PWMB_PS | 7EFEB6H | C8PS[1:0] | | C7PS[1:0] | | C6PS[1:0] | | C5PS[1:0] | |

C1PS[1:0]: 高级 PWM 通道 1 输出脚选择位

| C1PS[1:0] | PWM1P | PWM1N |
|-----------|-------|-------|
| 00 | P1.0 | P1.1 |
| 01 | P0.0 | P0.1 |
| 10 | P2.0 | P2.1 |
| 11 | - | - |

C2PS[1:0]: 高级 PWM 通道 2 输出脚选择位

| C2PS[1:0] | PWM2P | PWM2N |
|-----------|-------|-------|
| 00 | P1.2 | P1.3 |
| 01 | P0.2 | P0.3 |
| 10 | P2.2 | P2.3 |
| 11 | - | - |

C3PS[1:0]: 高级 PWM 通道 3 输出脚选择位

| C3PS[1:0] | PWM3P | PWM3N |
|-----------|-------|-------|
| 00 | P1.4 | P1.5 |
| 01 | P0.4 | P0.5 |
| 10 | P2.4 | P2.5 |
| 11 | - | - |

C4PS[1:0]: 高级 PWM 通道 4 输出脚选择位

| C4PS[1:0] | PWM4P | PWM4N |
|-----------|-------|-------|
| 00 | P1.6 | P1.7 |
| 01 | P0.6 | P0.7 |
| 10 | P2.6 | P2.7 |
| 11 | - | - |

AC5PS[1:0]: 高级 PWMA 通道 5 输出脚选择位

| AC5PS[1:0] | PWMA5 |
|------------|-------|
| 00 | P3.3 |
| 01 | P4.4 |
| 10 | P5.6 |
| 11 | - |

AC6PS[1:0]: 高级 PWMA 通道 6 输出脚选择位

| AC6PS[1:0] | PWMA6 |
|------------|-------|
| 00 | P3.4 |
| 01 | P4.7 |
| 10 | P5.7 |
| 11 | - |

C5PS[1:0]: 高级 PWM 通道 5 输出脚选择位

| C5PS[1:0] | PWM5 |
|-----------|------|
| 00 | P0.1 |
| 01 | P1.1 |
| 10 | P2.1 |
| 11 | P5.0 |

C6PS[1:0]: 高级 PWM 通道 6 输出脚选择位

| C6PS[1:0] | PWM6 |
|-----------|------|
| 00 | P0.3 |
| 01 | P1.3 |
| 10 | P2.3 |
| 11 | P5.1 |

C7PS[1:0]: 高级 PWM 通道 7 输出脚选择位

| C7PS[1:0] | PWM7 |
|-----------|------|
| 00 | P0.5 |
| 01 | P1.5 |
| 10 | P2.5 |
| 11 | P5.2 |

C8PS[1:0]: 高级 PWM 通道 8 输出脚选择位

| C8PS[1:0] | PWM8 |
|-----------|------|
| 00 | P0.7 |
| 01 | P1.7 |
| 10 | P2.7 |
| 11 | P5.3 |

22.1.9 高级 PWM 外部触发脚/刹车脚, 切换控制(PWM_x_ETRPS)

| 符号 | 地址 | B7 | B6 | B5 | B4 | B3 | B2 | B1 | B0 |
|------------|---------|----|----|----|----|-------------|----|-------------|----|
| PWMA_ETRPS | 7EFEB0H | | | | | BRKAPS[1:0] | | ETRAPS[1:0] | |
| PWMB_ETRPS | 7EFEB4H | | | | | BRKBPS[1:0] | | ETRBPS[1:0] | |

ETRAPS[1:0]: 高级 PWMA 的外部触发脚 ERI 选择位

| ETRAPS [1:0] | PWMETI |
|--------------|--------|
| 00 | P3.2 |
| 01 | P4.1 |
| 10 | P2.3 |
| 11 | P1.2 |

ETRBPS[1:0]: 高级 PWMB 的外部触发脚 ERIB 选择位

| ETRBPS [1:0] | PWMETI2 |
|--------------|---------|
| 00 | P3.2 |
| 01 | P4.1 |
| 10 | P2.3 |
| 11 | P1.2 |

BRKAPS[1:0]: 高级 PWMA 的刹车脚 PWMFLT 选择位

| BRKAPS[1:0] | PWMFLT |
|-------------|--------|
| 00 | P3.5 |
| 01 | 比较器的输出 |
| 10 | P0.6 |
| 11 | - |

BRKBPS[1:0]: 高级 PWMB 的刹车脚 PWMFLT2 选择位

| BRKBPS[1:0] | PWMFLT2 |
|-------------|---------|
| 00 | P3.5 |
| 01 | 比较器的输出 |
| 10 | P0.6 |
| 11 | - |

22.1.10 ADC 外部触发脚, 切换控制 (ADCEXCFG)

| 符号 | 地址 | B7 | B6 | B5 | B4 | B3 | B2 | B1 | B0 |
|----------|---------|----------------|----|--------------|----|----|----------------|----|----|
| ADCEXCFG | 7EFEADH | ADCETR_PS[1:0] | | ADCETRS[1:0] | | - | CVTIMESEL[2:0] | | |

ADCETR_PS[1:0]: ADC 外部触发脚 ADC_ETR 功能脚选择

| ADCETR_PS[1:0] | ADC_ETR |
|----------------|---------|
| 00 | P4.7 |
| 01 | P4.0 |
| 10 | P2.0 |
| 11 | - |

22.2 范例程序

22.2.1 串口 1 切换

```
//测试工作频率为 11.0592MHz

#include "Ai8051U.H" //头文件见下载软件

void main()
{
    P_SW2 = 0X80; //使能访问 XFR, 没有冲突不用关闭
    CKCON = 0x00; //设置外部数据总线速度为最快
    WTST = 0x00; //设置程序代码等待参数,
    //赋值为 0 可将 CPU 执行程序的速度设置为最快

    P0M0 = 0x00;
    P0M1 = 0x00;
    P1M0 = 0x00;
    P1M1 = 0x00;
    P2M0 = 0x00;
    P2M1 = 0x00;
    P3M0 = 0x00;
    P3M1 = 0x00;
    P4M0 = 0x00;
    P4M1 = 0x00;
    P5M0 = 0x00;
    P5M1 = 0x00;

    SI_SI = 0; SI_SO = 0; //RXD/P3.0, TXD/P3.1
    // SI_SI = 0; SI_SO = 1; //RXD_2/P3.6, TXD_2/P3.7
    // SI_SI = 1; SI_SO = 0; //RXD_3/P1.6, TXD_3/P1.7
    // SI_SI = 1; SI_SO = 1; //RXD_4/P4.3, TXD_4/P4.4

    while (1);
}
```

22.2.2 串口 2 切换

```
//测试工作频率为 11.0592MHz

#include "Ai8051U.H" //头文件见下载软件

void main()
{
    P_SW2 = 0X80; //使能访问 XFR, 没有冲突不用关闭
    CKCON = 0x00; //设置外部数据总线速度为最快
    WTST = 0x00; //设置程序代码等待参数,
    //赋值为 0 可将 CPU 执行程序的速度设置为最快

    P0M0 = 0x00;
    P0M1 = 0x00;
    P1M0 = 0x00;
    P1M1 = 0x00;
}
```

```

P2M0 = 0x00;
P2M1 = 0x00;
P3M0 = 0x00;
P3M1 = 0x00;
P4M0 = 0x00;
P4M1 = 0x00;
P5M0 = 0x00;
P5M1 = 0x00;

S2_S = 0; //RXD2/P1.2, TXD2/P1.3
// S2_S = 1; //RXD2_2/P4.2, TXD2_2/P4.3

while (1);
}

```

22.2.3 串口 3 切换

```

//测试工作频率为 11.0592MHz

#include "Ai8051U.H" //头文件见下载软件

void main()
{
    P_SW2 = 0X80; //使能访问 XFR, 没有冲突不用关闭
    CKCON = 0x00; //设置外部数据总线速度为最快
    WTST = 0x00; //设置程序代码等待参数,
    //赋值为 0 可将 CPU 执行程序的速度设置为最快

    P0M0 = 0x00;
    P0M1 = 0x00;
    P1M0 = 0x00;
    P1M1 = 0x00;
    P2M0 = 0x00;
    P2M1 = 0x00;
    P3M0 = 0x00;
    P3M1 = 0x00;
    P4M0 = 0x00;
    P4M1 = 0x00;
    P5M0 = 0x00;
    P5M1 = 0x00;

    S3_S = 0; //RXD3/P0.0, TXD3/P0.1
    // S3_S = 1; //RXD3_2/P5.0, TXD3_2/P5.1

    while (1);
}

```

22.2.4 串口 4 切换

```

//测试工作频率为 11.0592MHz

#include "Ai8051U.H" //头文件见下载软件

```

```

void main()
{
    P_SW2 = 0X80;           //使能访问XFR,没有冲突不用关闭
    CKCON = 0x00;          //设置外部数据总线速度为最快
    WTST = 0x00;           //设置程序代码等待参数,
                           //赋值为0 可将CPU 执行程序的速度设置为最快

    P0M0 = 0x00;
    P0M1 = 0x00;
    P1M0 = 0x00;
    P1M1 = 0x00;
    P2M0 = 0x00;
    P2M1 = 0x00;
    P3M0 = 0x00;
    P3M1 = 0x00;
    P4M0 = 0x00;
    P4M1 = 0x00;
    P5M0 = 0x00;
    P5M1 = 0x00;

    S4_S = 0;              //RXD4/P0.2, TXD4/P0.3
// S4_S = 1;             //RXD4_2/P5.2, TXD4_2/P5.3

    while (1);
}

```

22.2.5 SPI 切换

//测试工作频率为 11.0592MHz

```
#include "Ai8051U.H"
```

//头文件见下载软件

```

void main()
{
    P_SW2 = 0X80;           //使能访问XFR,没有冲突不用关闭
    CKCON = 0x00;          //设置外部数据总线速度为最快
    WTST = 0x00;           //设置程序代码等待参数,
                           //赋值为0 可将CPU 执行程序的速度设置为最快

    P0M0 = 0x00;
    P0M1 = 0x00;
    P1M0 = 0x00;
    P1M1 = 0x00;
    P2M0 = 0x00;
    P2M1 = 0x00;
    P3M0 = 0x00;
    P3M1 = 0x00;
    P4M0 = 0x00;
    P4M1 = 0x00;
    P5M0 = 0x00;
    P5M1 = 0x00;

    SPI_S1 = 0; SPI_S1 = 0; //SS/P1.4, MOSI/P1.5, MISO/P1.6, SCLK/P1.7
// SPI_S1 = 0; SPI_S0 = 1; //SS_2/P2.4, MOSI_2/P2.5, MISO_2/P2.6, SCLK_2/P2.7
// SPI_S1 = 1; SPI_S0 = 0; //SS_3/P4.0, MOSI_3/P4.1, MISO_3/P4.2, SCLK_3/P4.3
}

```

```
// SPI_S1 = 1; SPI_S0 = 1; //SS_4/P3.5, MOSI_4/P3.4, MISO_4/P3.3, SCLK_4/P3.2
while (1);
}
```

22.2.6 I2C 切换

//测试工作频率为 11.0592MHz

```
#include "Ai8051U.H" //头文件见下载软件

void main()
{
    P_SW2 = 0X80; //使能访问 XFR, 没有冲突不用关闭
    CKCON = 0x00; //设置外部数据总线速度为最快
    WTST = 0x00; //设置程序代码等待参数,
    //赋值为 0 可将 CPU 执行程序的速度设置为最快

    P0M0 = 0x00;
    P0M1 = 0x00;
    P1M0 = 0x00;
    P1M1 = 0x00;
    P2M0 = 0x00;
    P2M1 = 0x00;
    P3M0 = 0x00;
    P3M1 = 0x00;
    P4M0 = 0x00;
    P4M1 = 0x00;
    P5M0 = 0x00;
    P5M1 = 0x00;

    I2C_S1 = 0; I2C_S0 = 0; //SCL/P2.4, SDA/P2.3
// I2C_S1 = 0; I2C_S0 = 1; //SCL_2/P1.5, SDA_2/P1.4
// I2C_S1 = 1; I2C_S0 = 1; //SCL_4/P3.2, SDA_4/P3.3

    while (1);
}
```

22.2.7 比较器输出切换

//测试工作频率为 11.0592MHz

```
#include "Ai8051U.H" //头文件见下载软件

void main()
{
    P_SW2 = 0X80; //使能访问 XFR, 没有冲突不用关闭
    CKCON = 0x00; //设置外部数据总线速度为最快
    WTST = 0x00; //设置程序代码等待参数,
    //赋值为 0 可将 CPU 执行程序的速度设置为最快

    P0M0 = 0x00;
```

```

P0M0 = 0x00;
P1M0 = 0x00;
P1M1 = 0x00;
P2M0 = 0x00;
P2M1 = 0x00;
P3M0 = 0x00;
P3M1 = 0x00;
P4M0 = 0x00;
P4M1 = 0x00;
P5M0 = 0x00;
P5M1 = 0x00;

CMPO_S = 0; //CMPO/P4.5
// CMPO_S = 1; //CMPO_2/P4.1

while (1);
}

```

22.2.8 主时钟输出切换

```
//测试工作频率为 11.0592MHz
```

```

#include "Ai8051U.H" //头文件见下载软件

void main()
{
    P_SW2 = 0x80; //使能访问 XFR, 没有冲突不用关闭
    CKCON = 0x00; //设置外部数据总线速度为最快
    WTST = 0x00; //设置程序代码等待参数,
    //赋值为 0 可将 CPU 执行程序的速度设置为最快

    P0M0 = 0x00;
    P0M1 = 0x00;
    P1M0 = 0x00;
    P1M1 = 0x00;
    P2M0 = 0x00;
    P2M1 = 0x00;
    P3M0 = 0x00;
    P3M1 = 0x00;
    P4M0 = 0x00;
    P4M1 = 0x00;
    P5M0 = 0x00;
    P5M1 = 0x00;

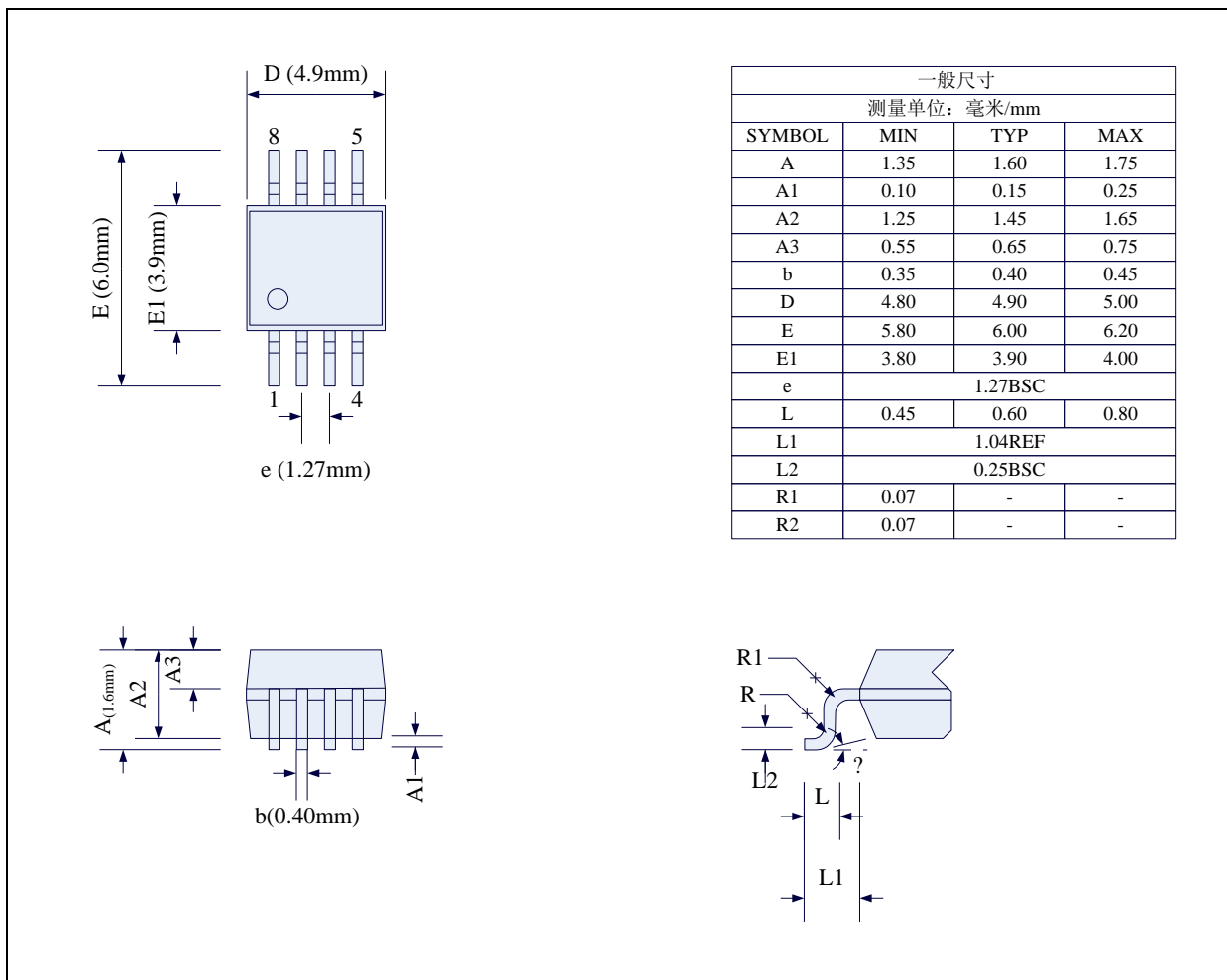
    MCLKOCR = 0x04; //IRC/4 output via MCLKO/P4.7
// MCLKOCR = 0x84; //IRC/4 output via MCLKO_2/P5.6

    while (1);
}

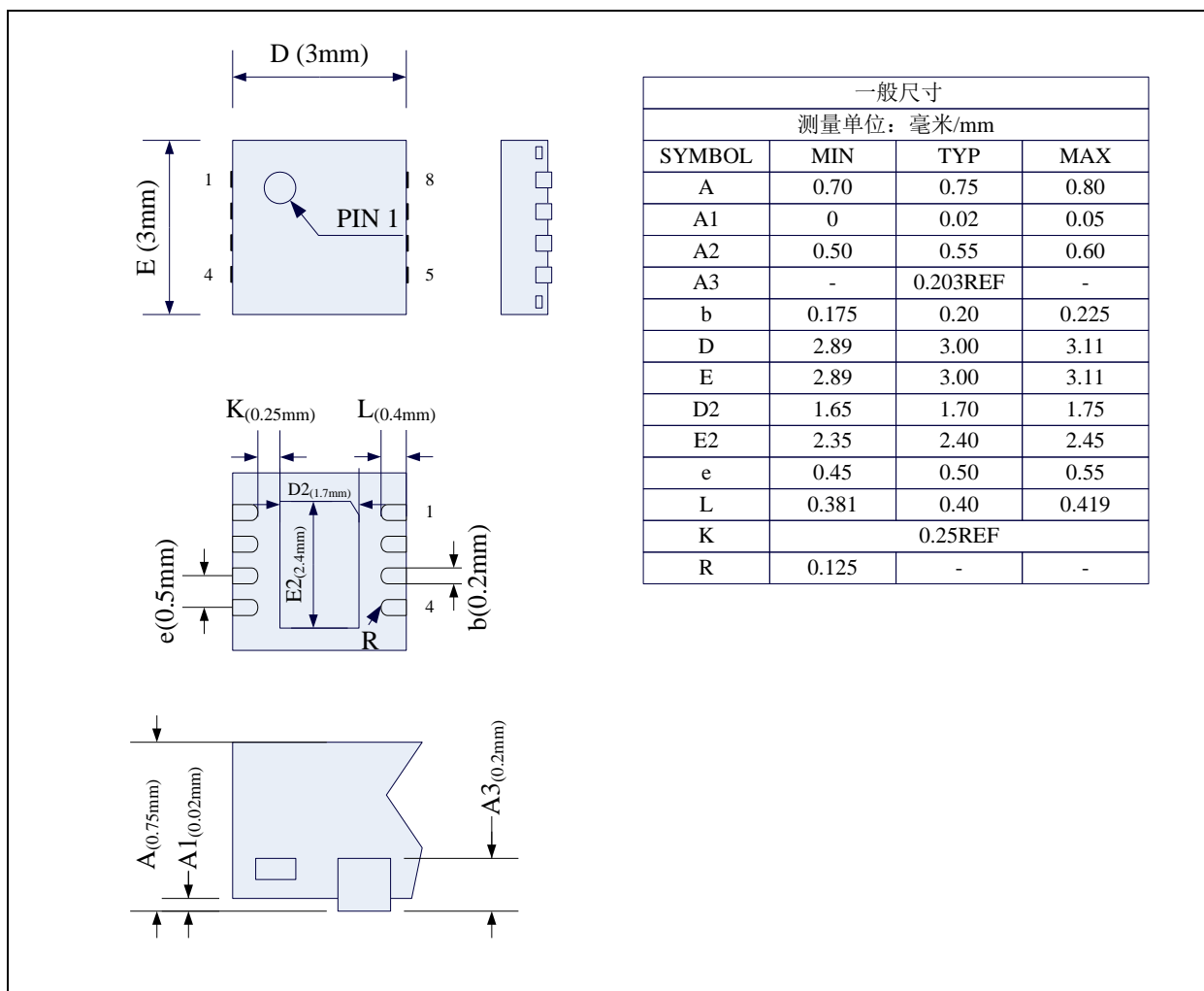
```

23 封装尺寸图

23.1 SOP8 封装尺寸图



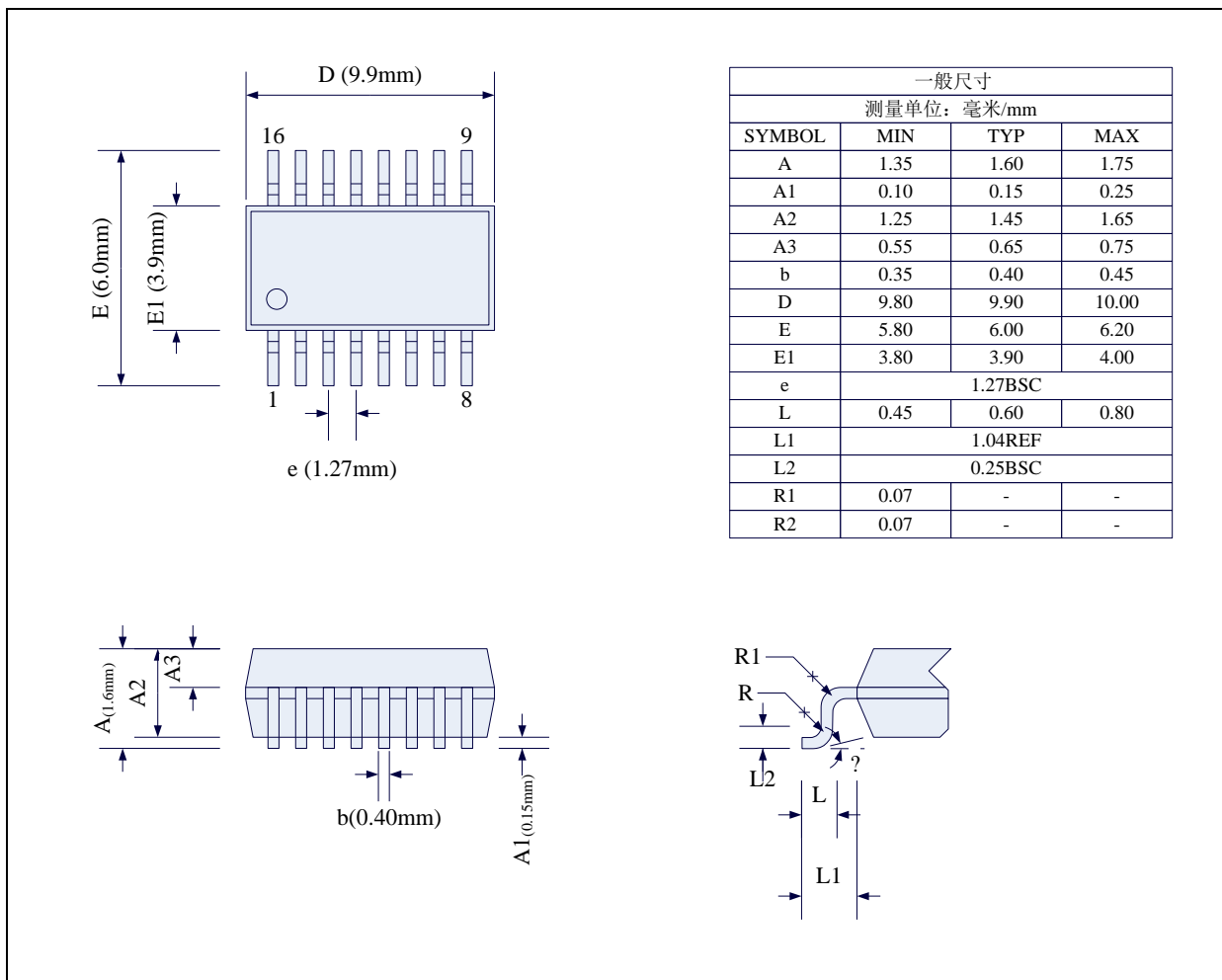
23.2 DFN8 封装尺寸图 (3mm*3mm)



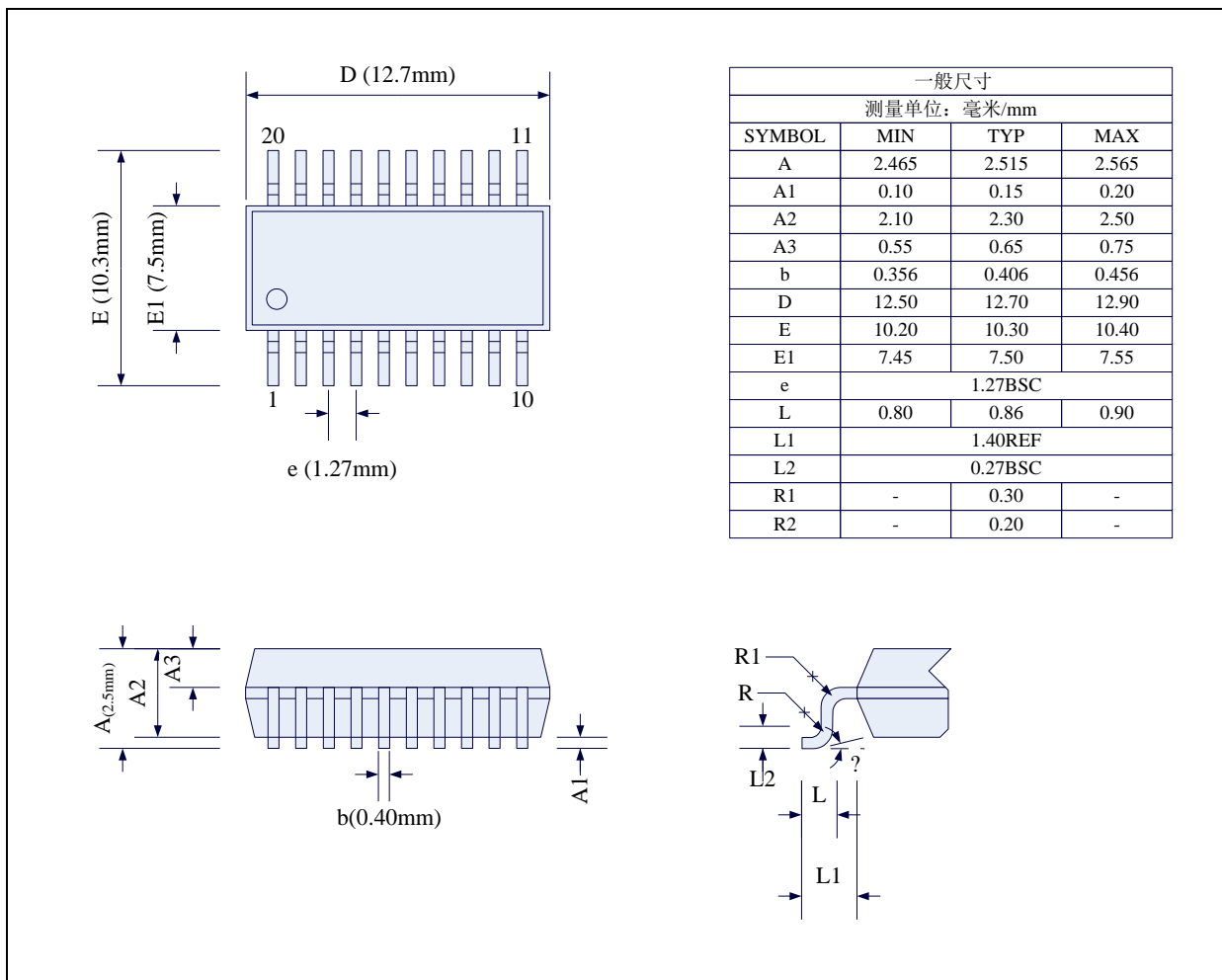
现有 DFN8 封装芯片的背面金属片（衬底），在芯片内部并未接地，在用户的 PCB 板上可以接地，也可以不接地，不会对芯片性能造成影响

特别说明：造 PCB 的封装库时，焊盘可以向外延伸 0.1~0.2mm，但绝对不能向内延伸，必须确保 K 不能小于 0.25mm，否则会造成管脚短路

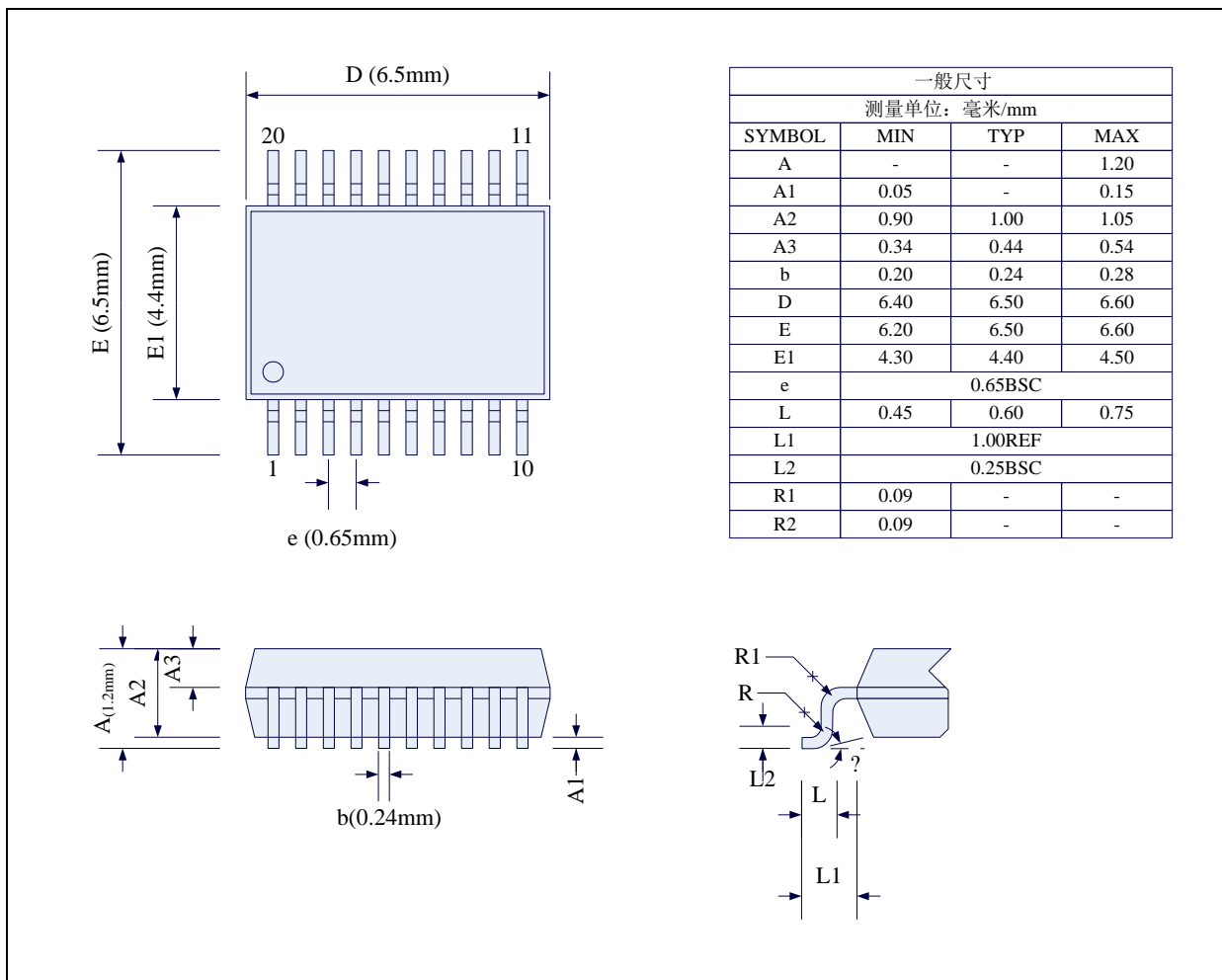
23.3 SOP16 封装尺寸图



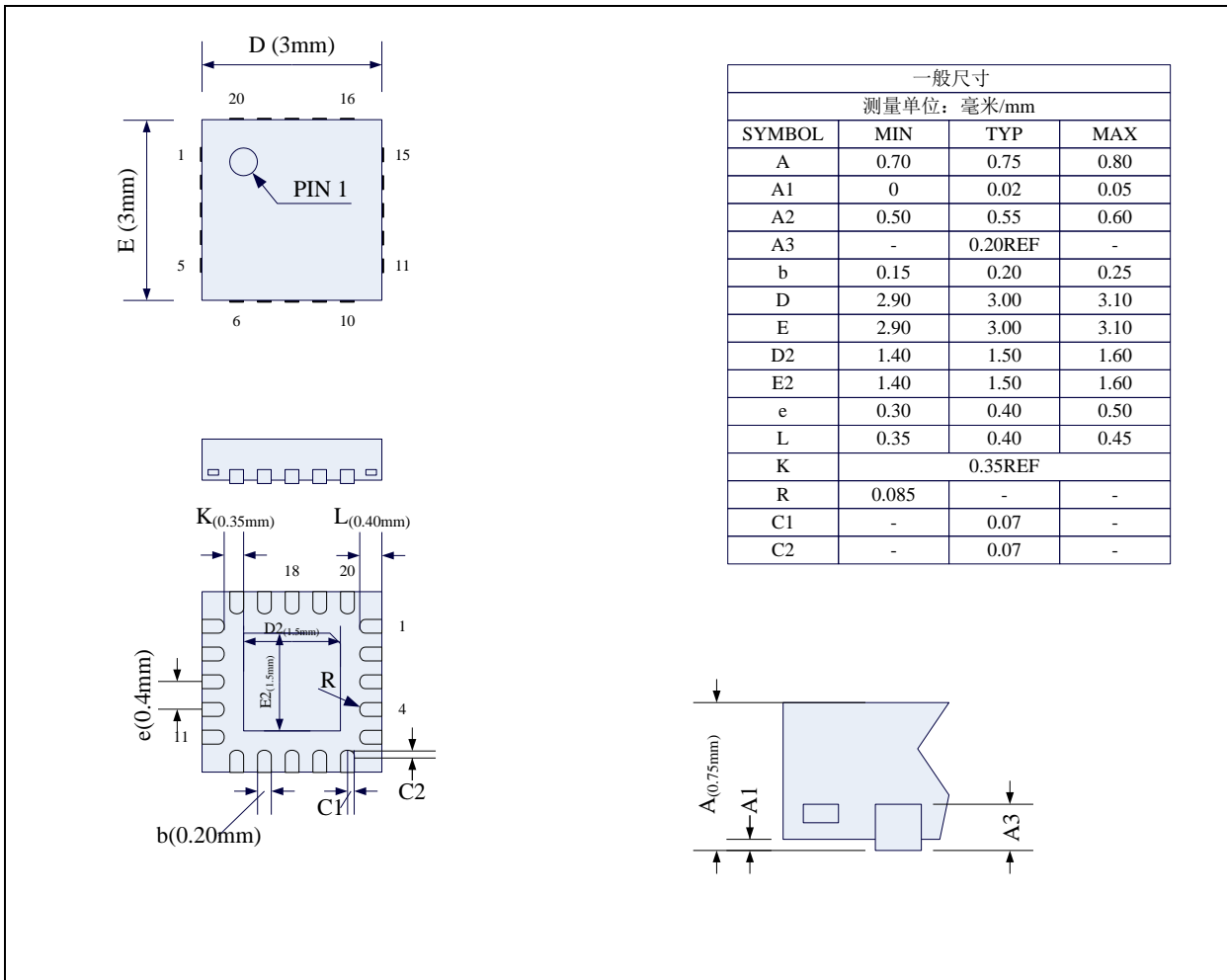
23.4 SOP20 封装尺寸图



23.5 TSSOP20 封装尺寸图



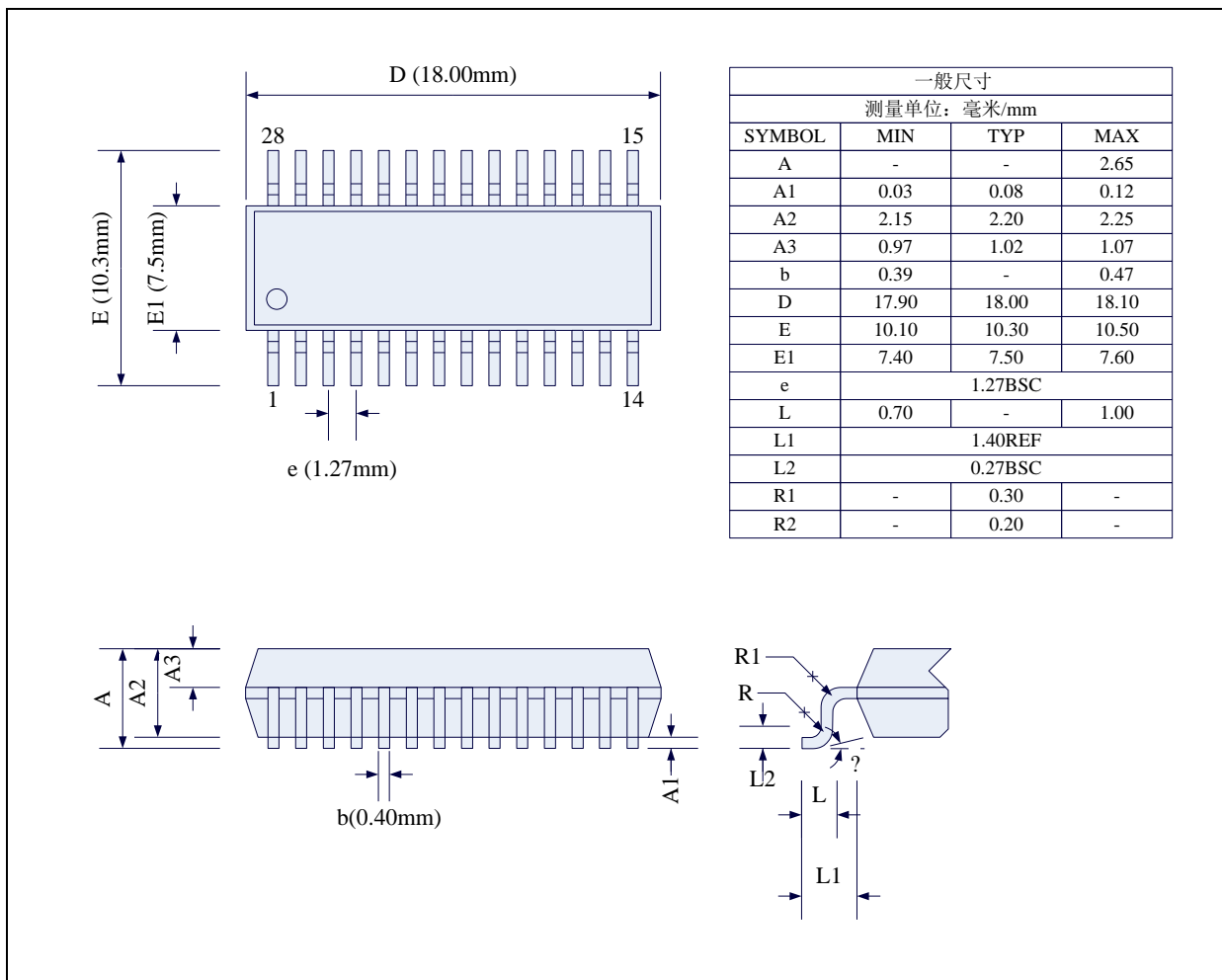
23.6 QFN20 封装尺寸图 (3mm*3mm)



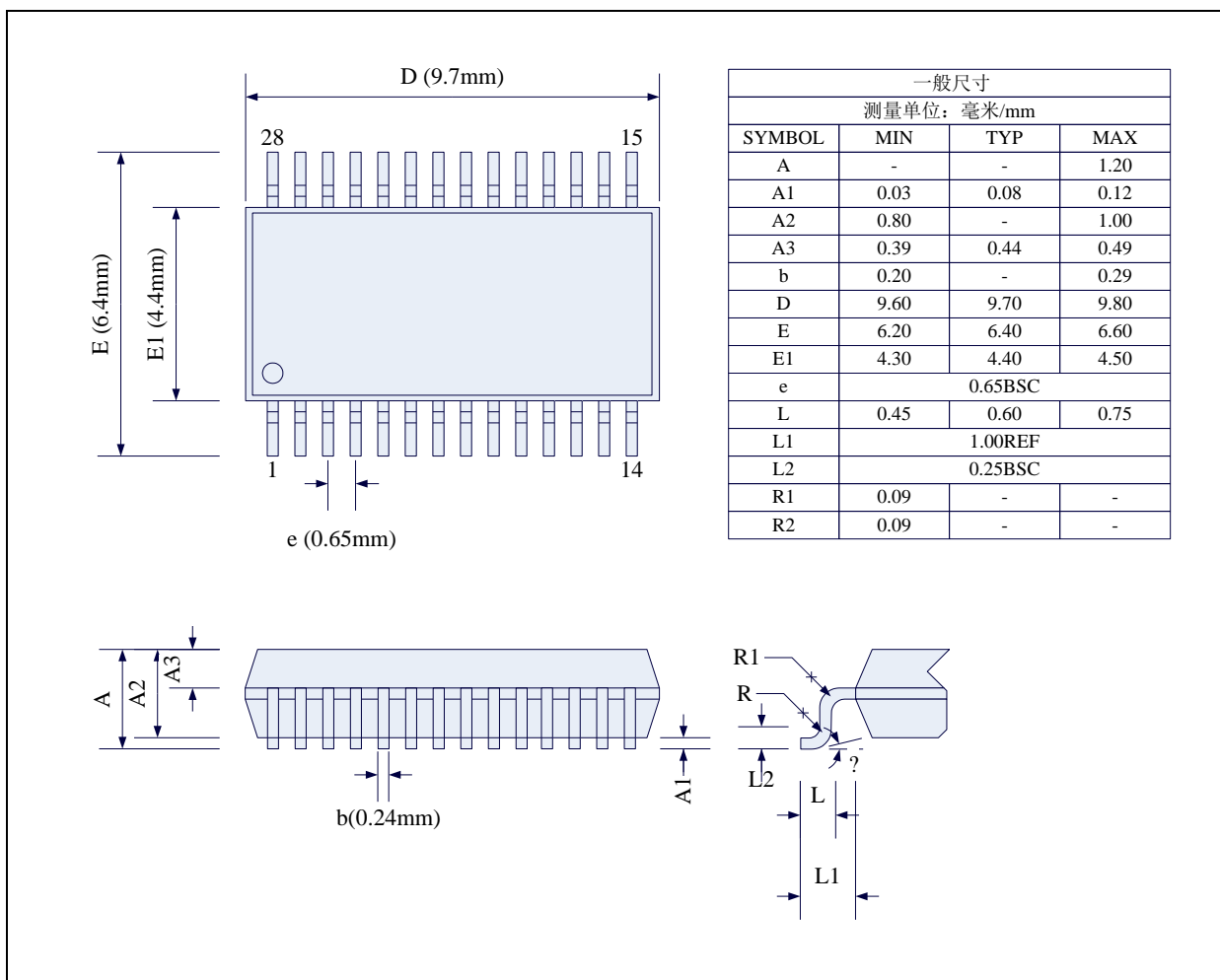
现有 QFN20 封装芯片的背面金属片（衬底），在芯片内部并未接地，在用户的 PCB 板上可以接地，也可以不接地，不会对芯片性能造成影响

特别说明：造 PCB 的封装库时，焊盘可以向外延伸 0.1~0.2mm，但绝对不能向内延伸，必须确保 K 不能小于 0.35mm，否则会造成管脚短路

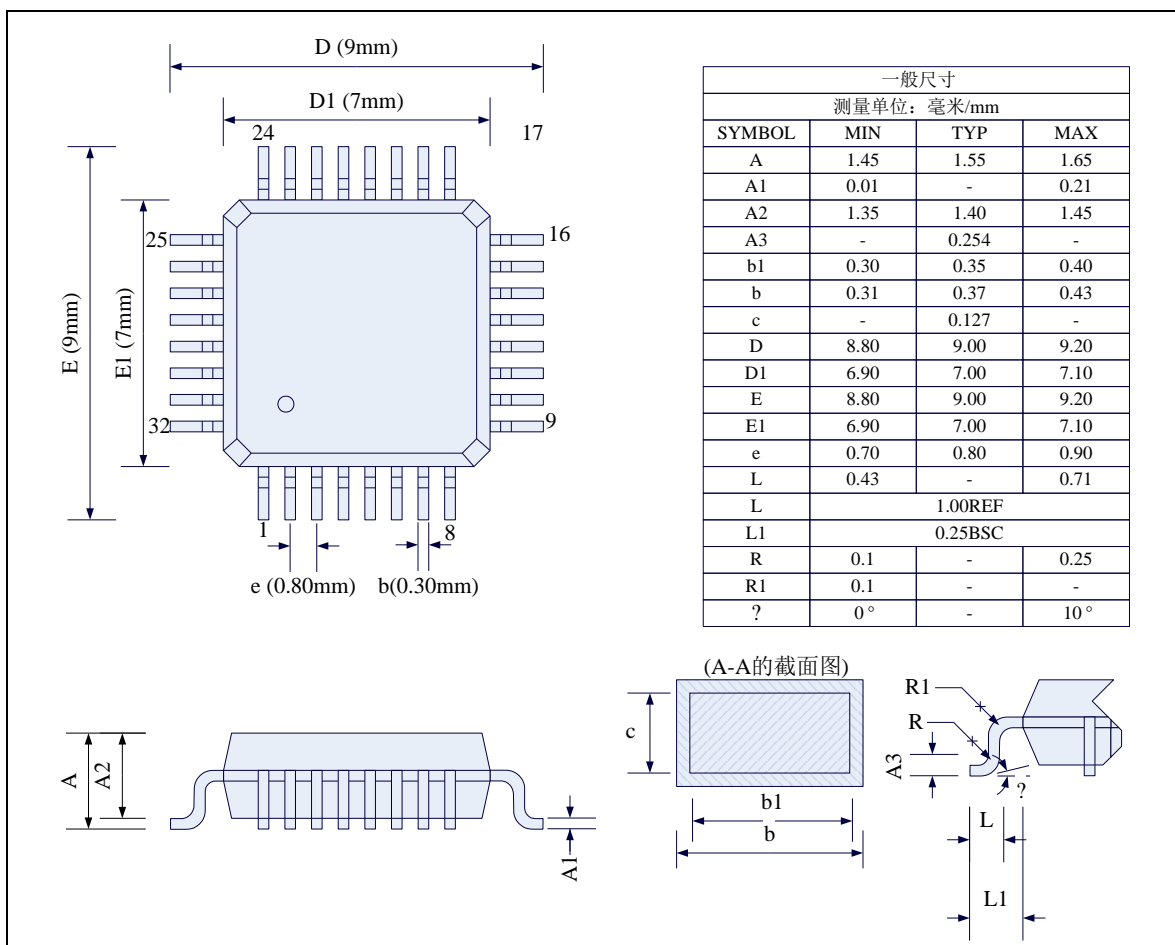
23.7 SOP28 封装尺寸图



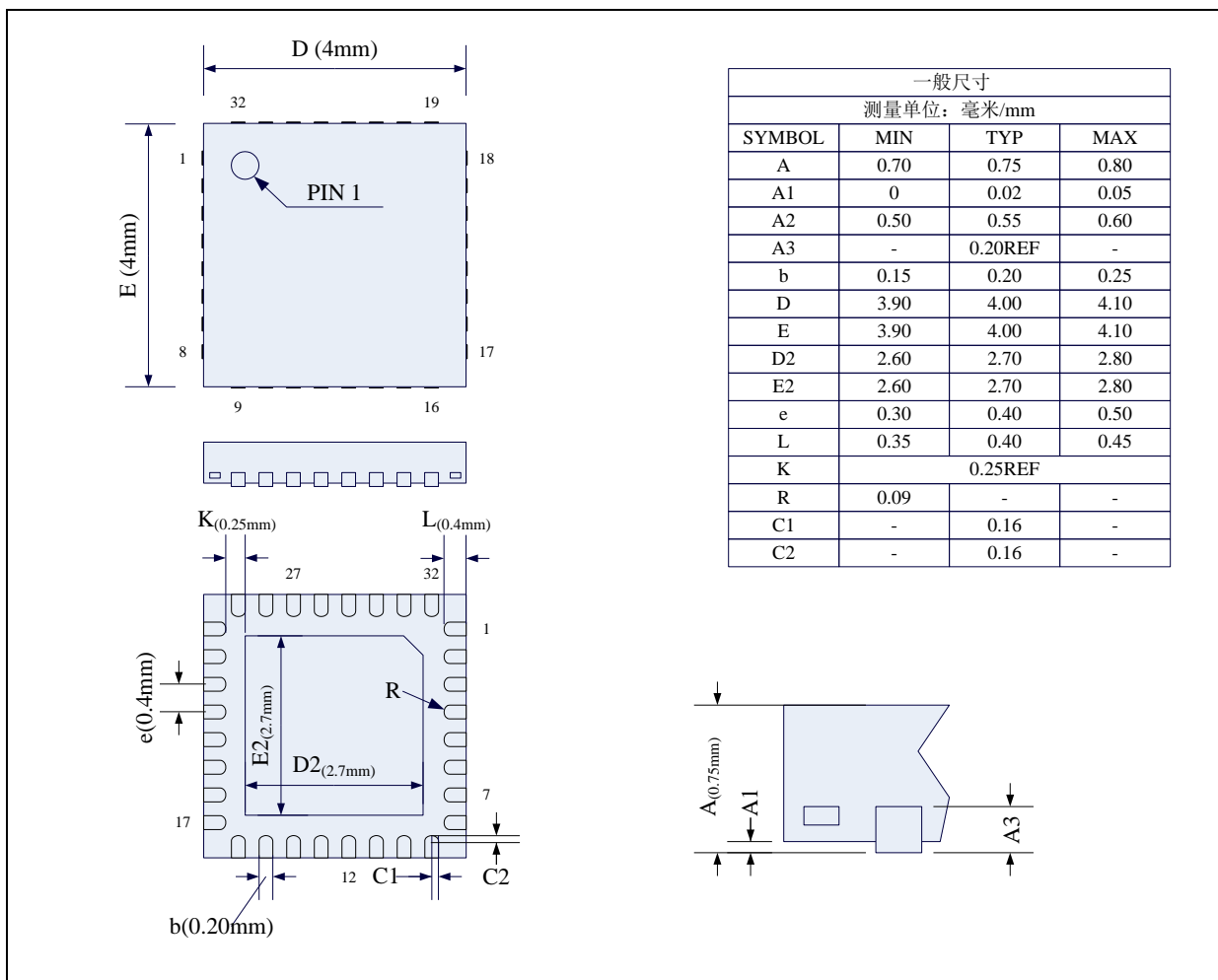
23.8 TSSOP28 封装尺寸图



23.9 LQFP32 封装尺寸图 (9mm*9mm)



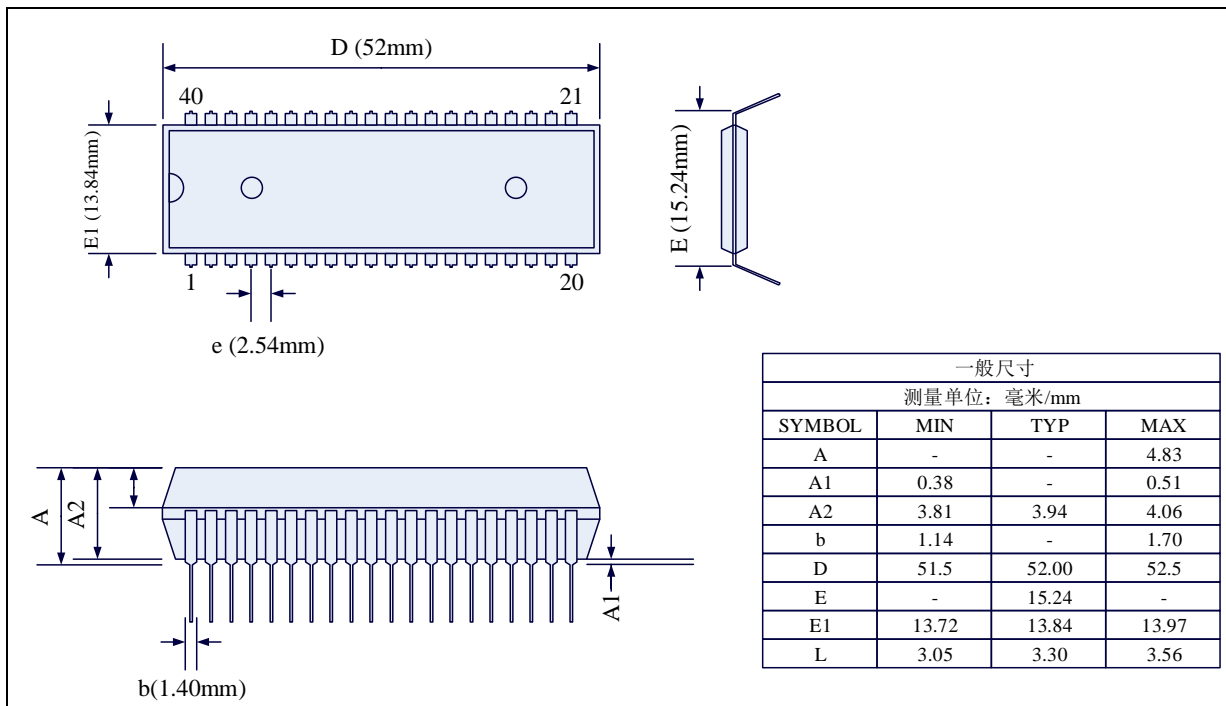
23.10 QFN32 封装尺寸图 (4mm*4mm)



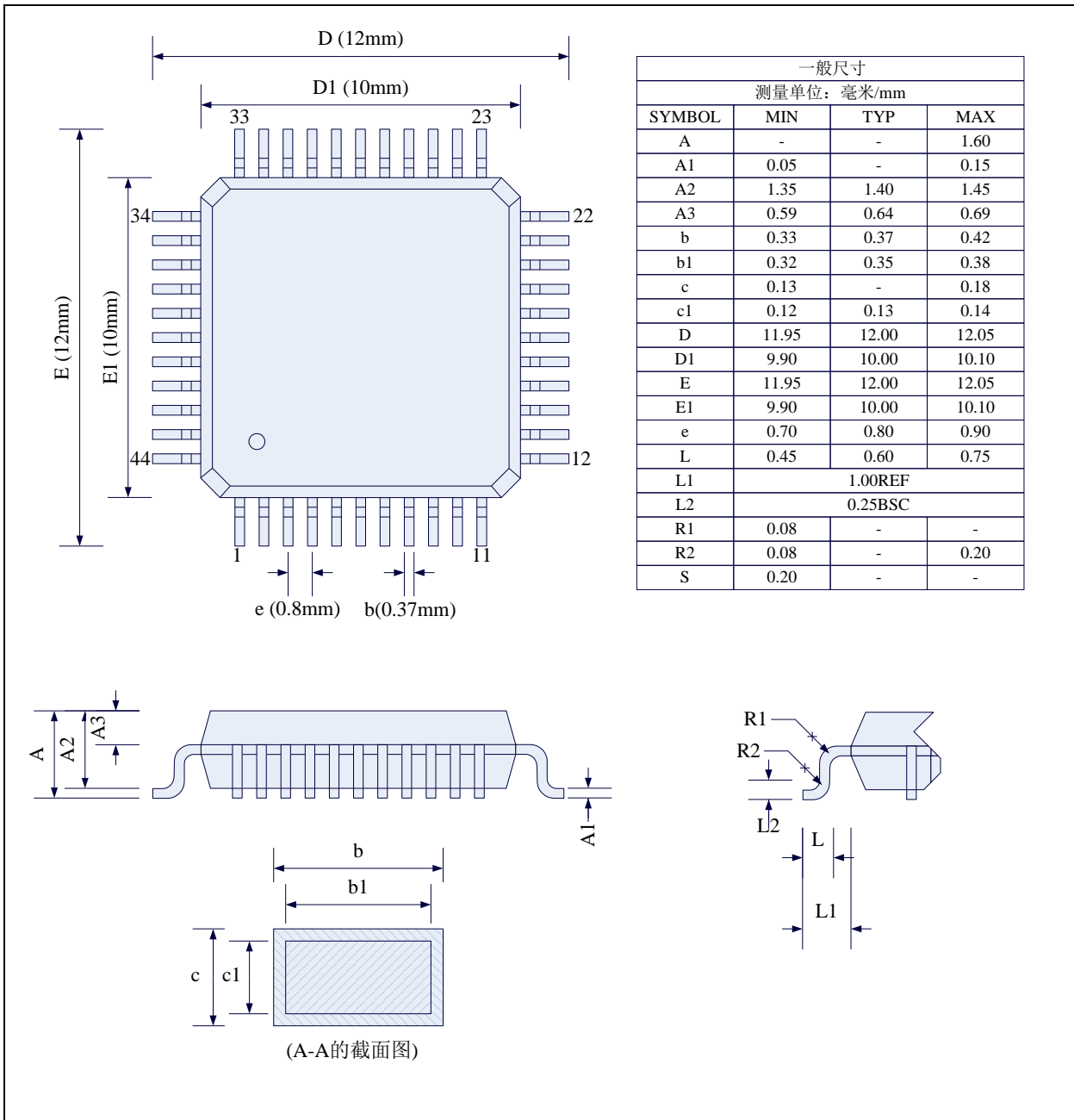
现有 QFN32 封装芯片的背面金属片 (衬底)，在芯片内部并未接地，在用户的 PCB 板上可以接地，也可以不接地，不会对芯片性能造成影响

特别说明：造 PCB 的封装库时，焊盘可以向外延伸 0.1~0.2mm，但绝对不能向内延伸，必须确保 K 不能小于 0.25mm，否则会造成管脚短路

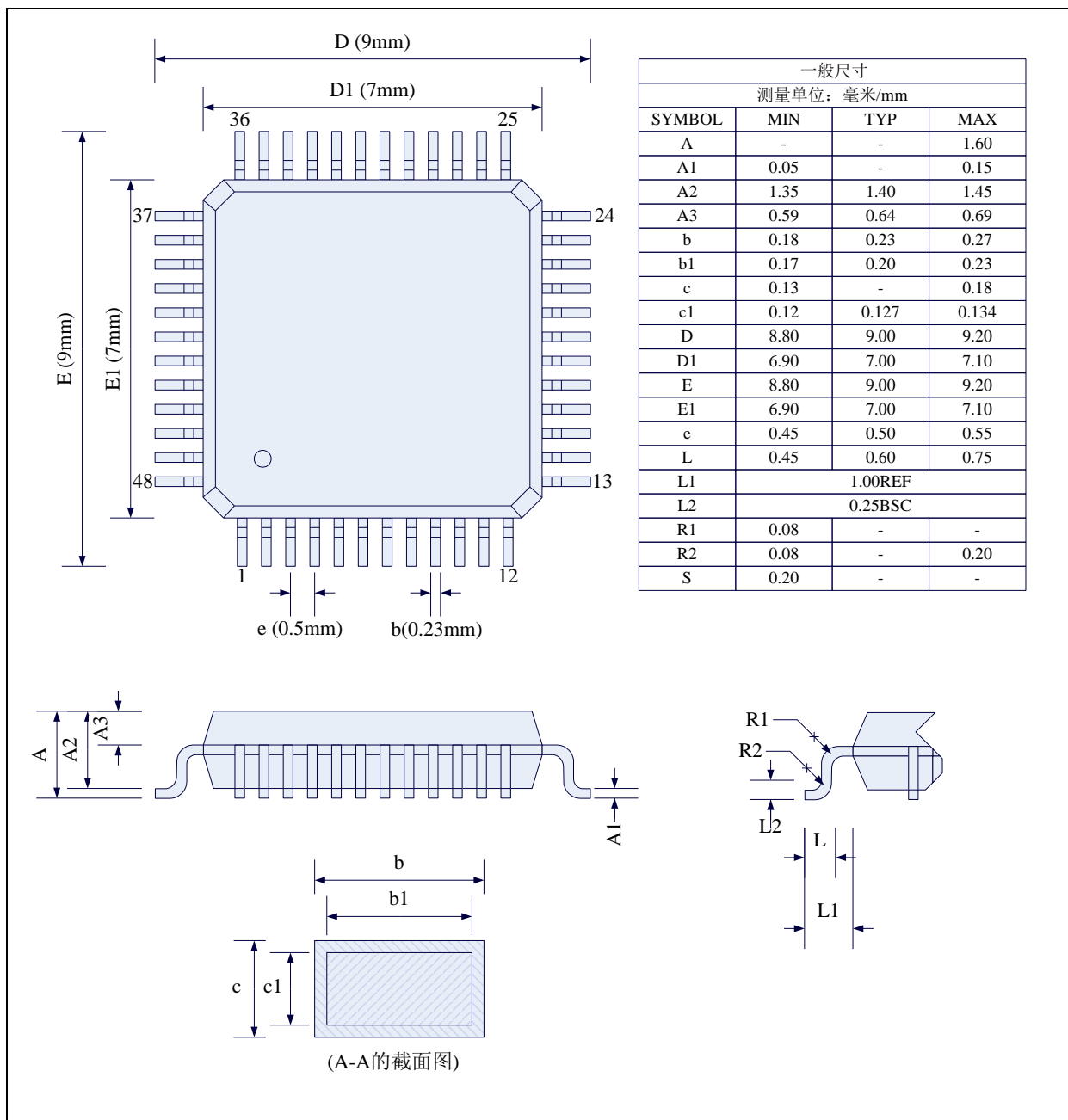
23.11 PDIP40 封装尺寸图



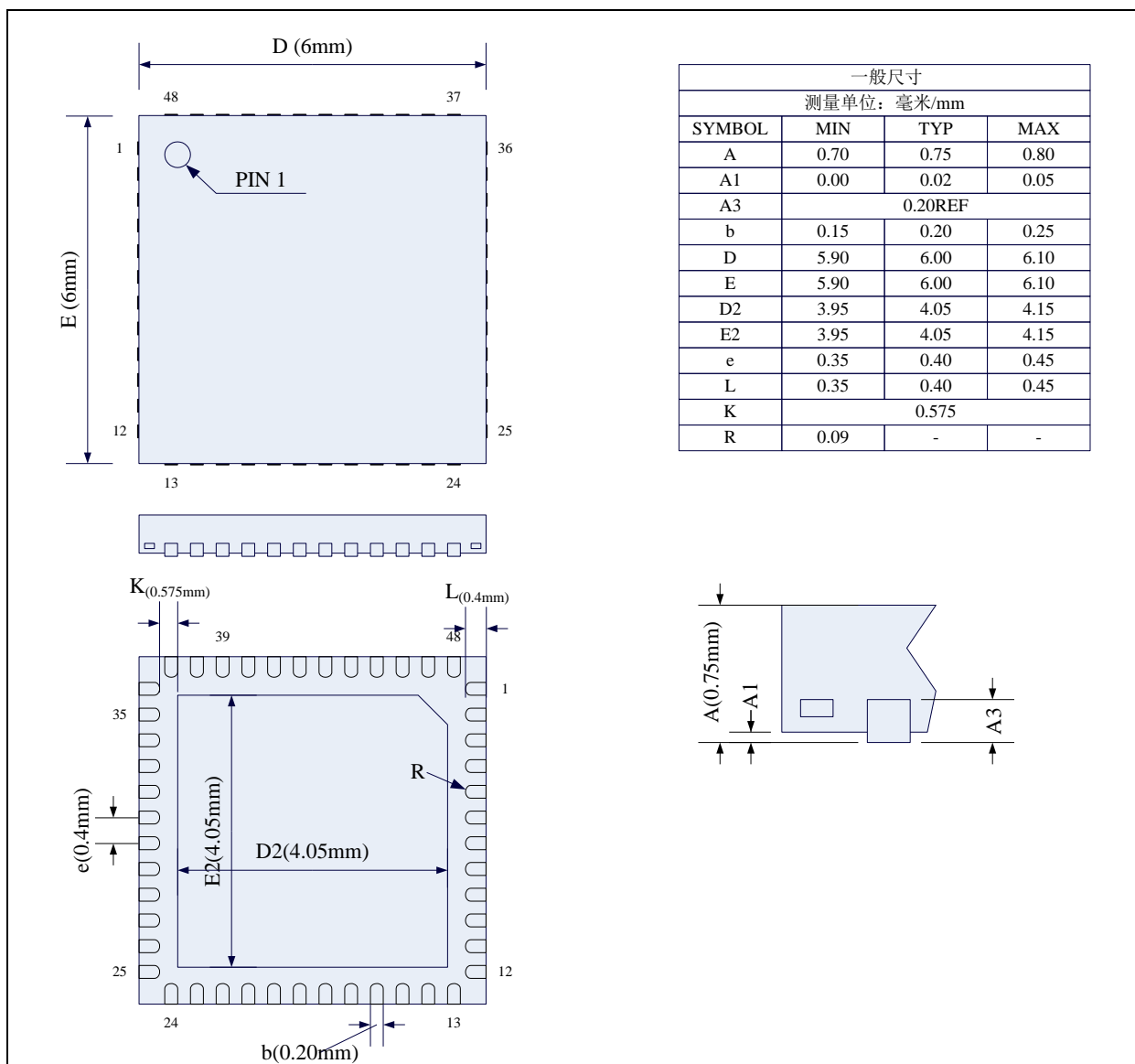
23.12 LQFP44/QFP44 封装尺寸图 (12mm*12mm)



23.13 LQFP48/QFP48 封装尺寸图 (9mm*9mm)



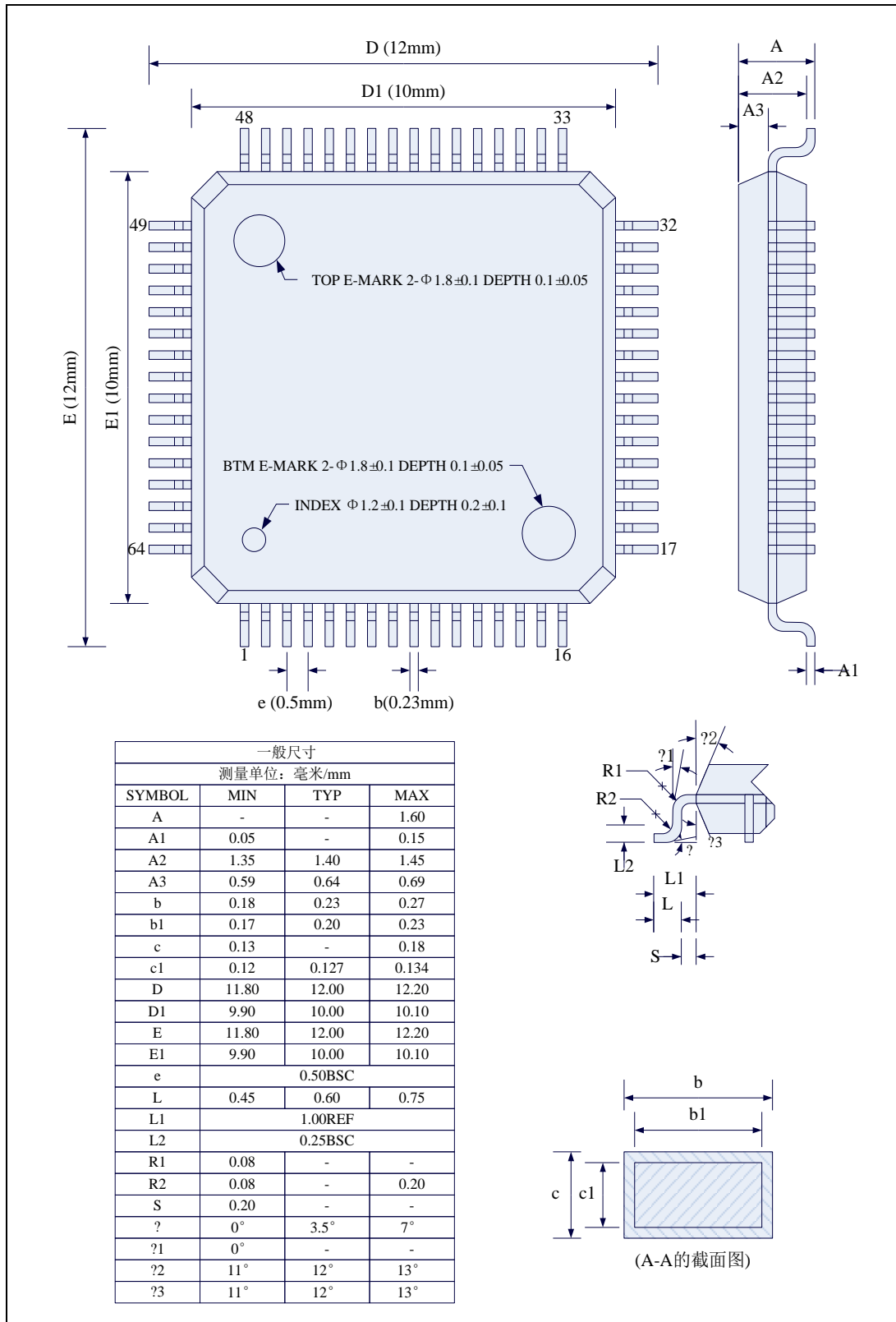
23.14 QFN48 封装尺寸图 (6mm*6mm)



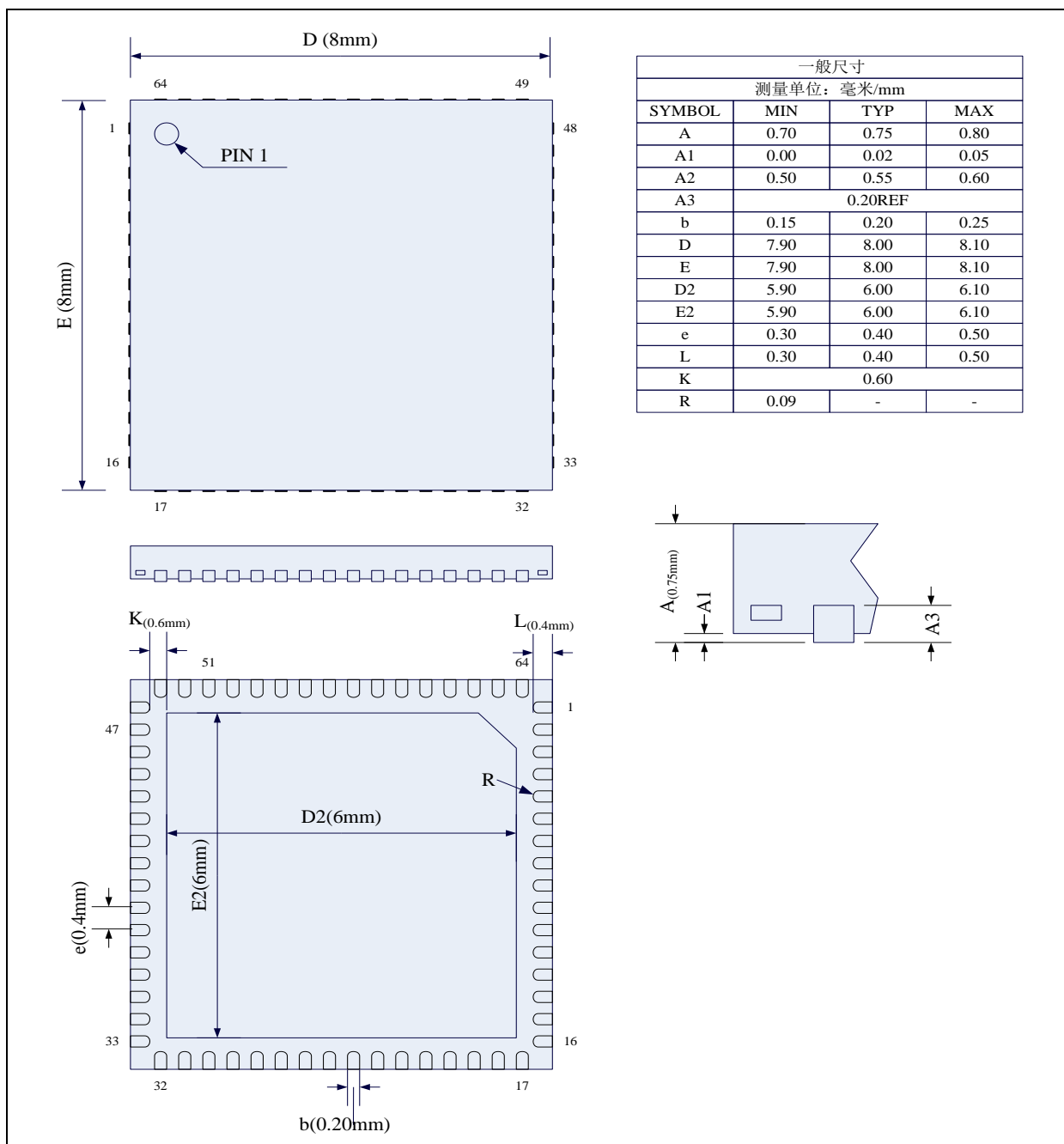
现 Ai8051U 的 QFN48 封装芯片的背面金属片（衬底），接了内部 ADC 的模拟地线，在用户的 PCB 板上可以接模拟地，也可以不接地，不会对芯片性能造成影响。

特别说明：造 PCB 的封装库时，焊盘可以向外延伸 0.1~0.2mm，但绝对不能向内延伸，必须确保 K 不能小于 0.2mm，否则会造成管脚短路

23.15 LQFP64 封装尺寸图 (12mm*12mm)



23.16 QFN64 封装尺寸图 (8mm*8mm)



现有 QFN64 封装芯片的背面金属片（衬底），在芯片内部并未接地，在用户的 PCB 板上可以接地，也可以不接地，不会对芯片性能造成影响

特别说明：造 PCB 的封装库时，焊盘可以向外延伸 0.1~0.2mm，但绝对不能向内延伸，必须确保 K 不能小于 0.4mm，否则会造成管脚短路

24 编译、仿真开发环境的建立与 ISP 下载

24.1 安装 Keil

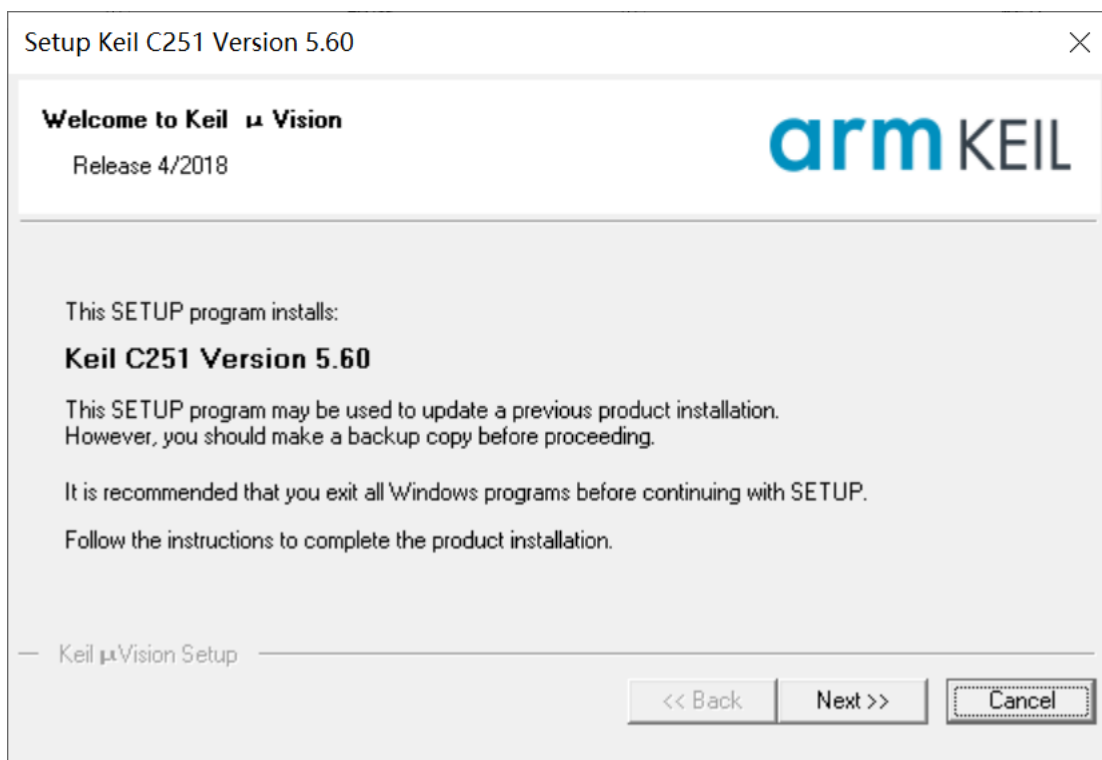
24.1.1 安装 C251 编译环境

首先登录 Keil 官网，下载最新版的 C251 安装包，下载链接如下：

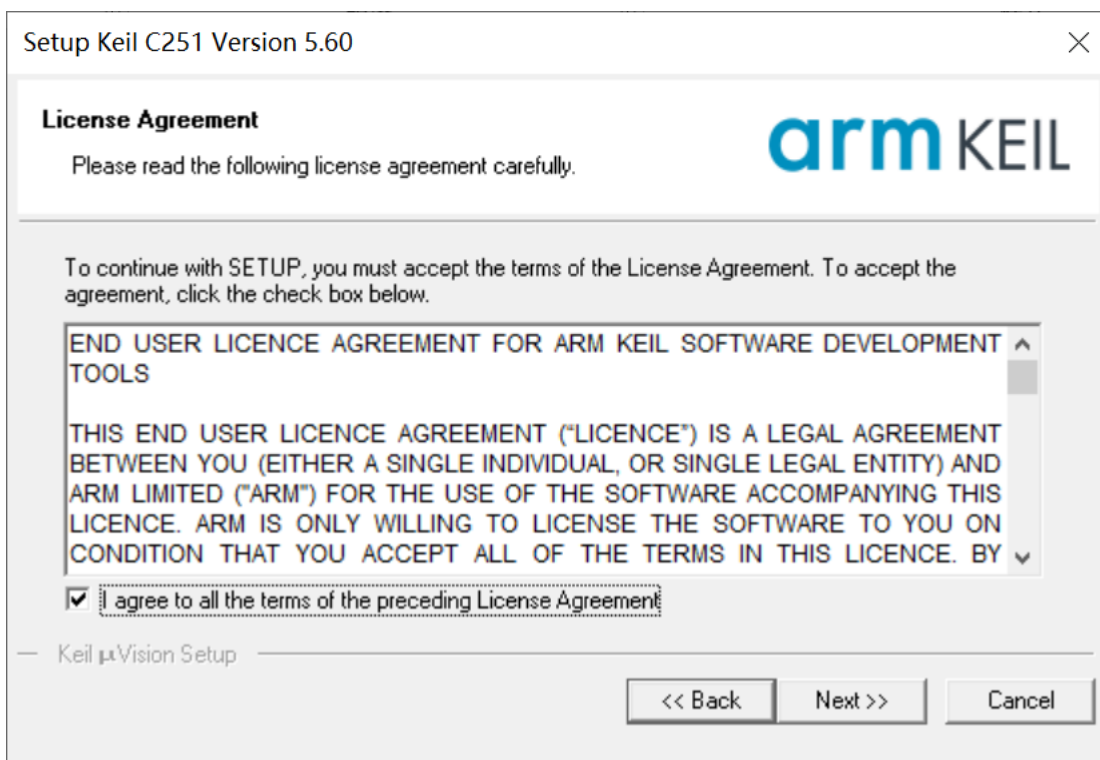
[Keil Product Downloads](#)

信息随便填写，点确定后进入下载页面进行下载。

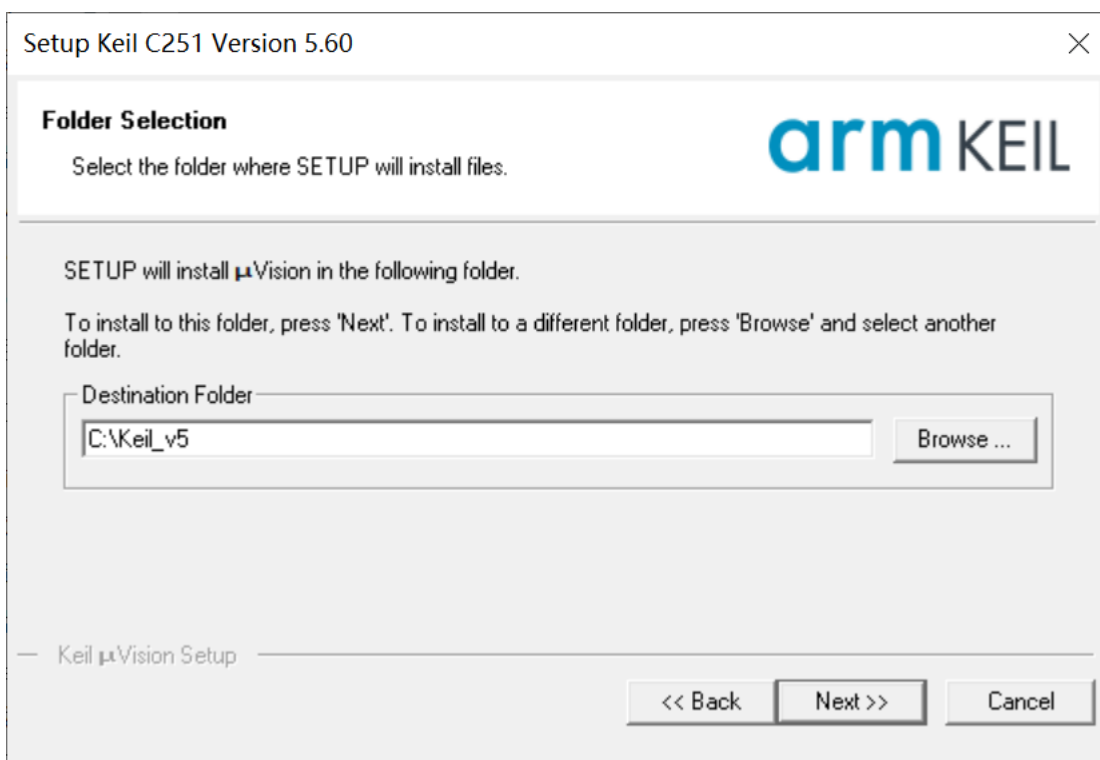
双击下载的安装包开始安装，点击“Next”：



勾选“I agree to all the terms of the preceding License Agreement”，然后点击“Next”：



选择安装目录，然后点击“Next”：



填写个人信息，然后点击“Next”：

Setup Keil C251 Version 5.60

Customer Information

Please enter your information.

Please enter your name, the name of the company for whom you work, and your E-mail address.

First Name:

Last Name:

Company Name:

E-mail:

Keil μ Vision Setup

<< Back Next >> Cancel

安装完成，点击“Finish”结束。

Setup Keil C251 Version 5.60

Keil μ Vision Setup completed

Keil C251 Version 5.60

μ Vision Setup has performed all requested operations successfully.

Show Release Notes.

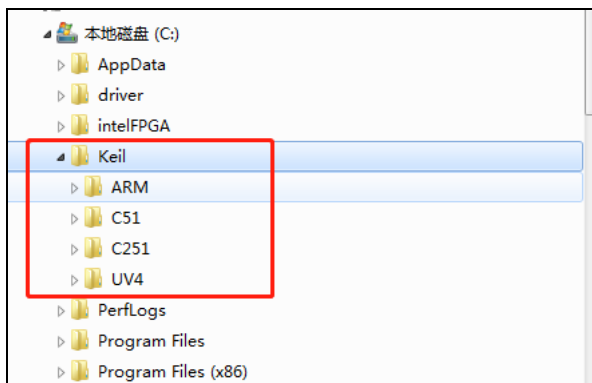
Add example projects to the recently used project list.

Keil μ Vision Setup

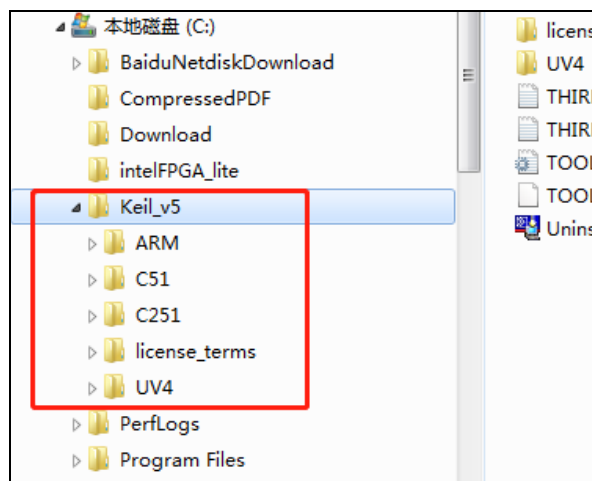
<< Back Finish Cancel

24.1.2 如何同时安装 Keil 的 C51、C251 和 MDK

旧版本的 Keil 软件的安装目录默认是 C:\Keil, C51、C251 和 MDK 分别会被安装在 C:\Keil 目录下的 C51、C251 和 ARM 目录中, 如下图所示。



新版本的 Keil 软件的安装目录默认是 C:\Keil_v5, C51、C251 和 MDK 分别会被安装在 C:\Keil_v5 目录下的 C51、C251 和 ARM 目录中, 如下图所示。

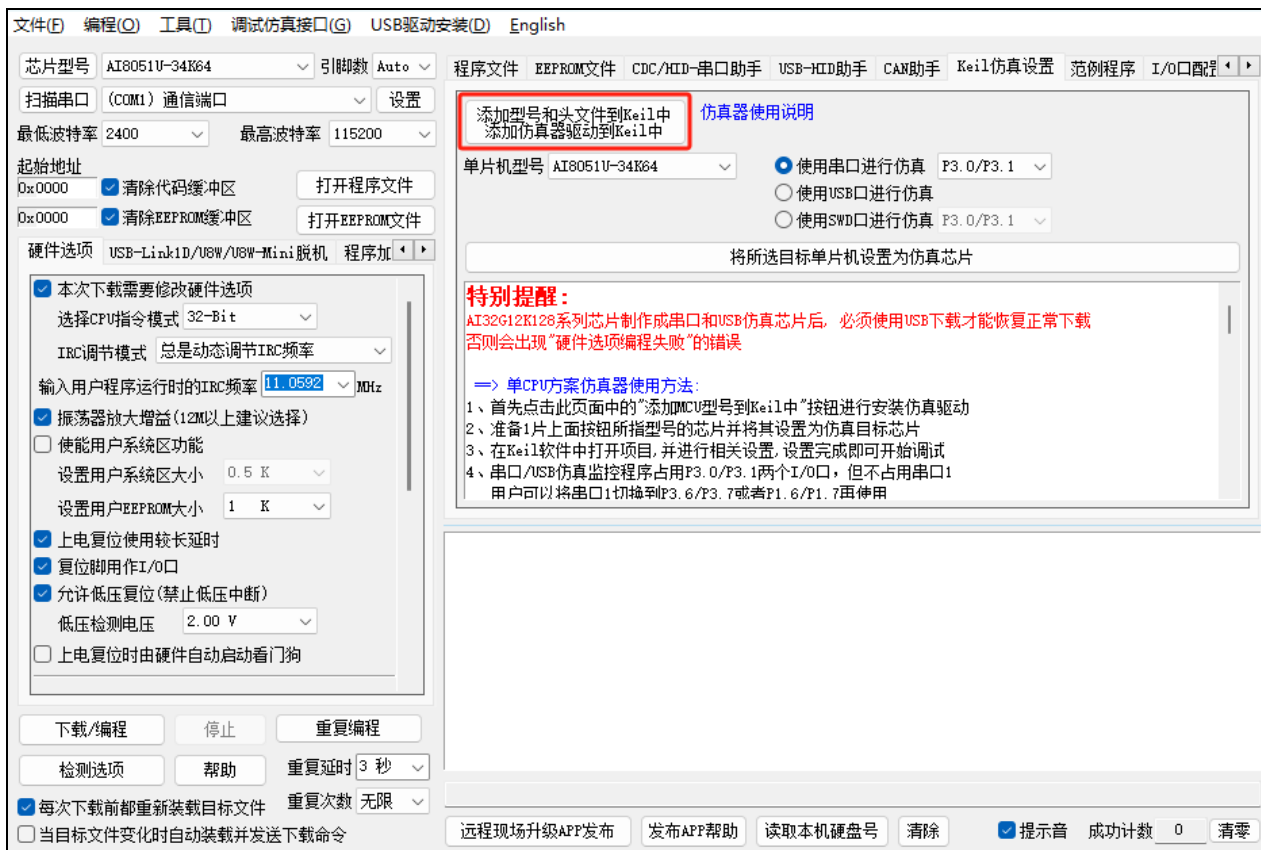


无论是新版本还是旧版本, C51、C251 和 MDK 是安装在不同的目录, 并不会冲突。软件的和谐也是 3 个软件分别进行的, 之前已经安装完成并设置好的软件, 并不会因为后续有安装新的软件而改变。所以安装时只需要按照默认方式安装即可, Keil 软件会自动处理好。

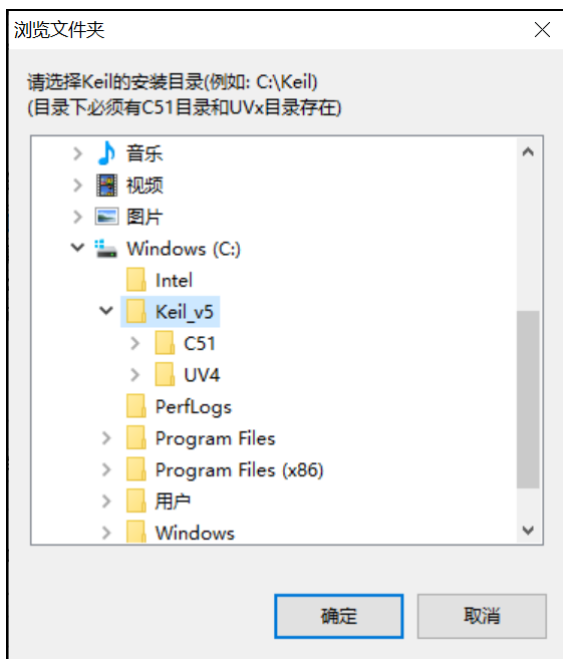
24.2 添加型号和头文件到 Keil

使用 Keil 之前需要先安装 仿真驱动。仿真驱动的安装步骤如下:

首先打开 ISP 下载软件, 然后在软件右边功能区的“Keil 仿真设置”页面中点击“添加型号和头文件到 Keil 中 添加仿真器驱动到 Keil 中”按钮:



按下后会出现如下画面:



将目录定位到 Keil 软件的安装目录, 然后确定。安装成功后会弹出如下的提示框:



即表示驱动正确安装了

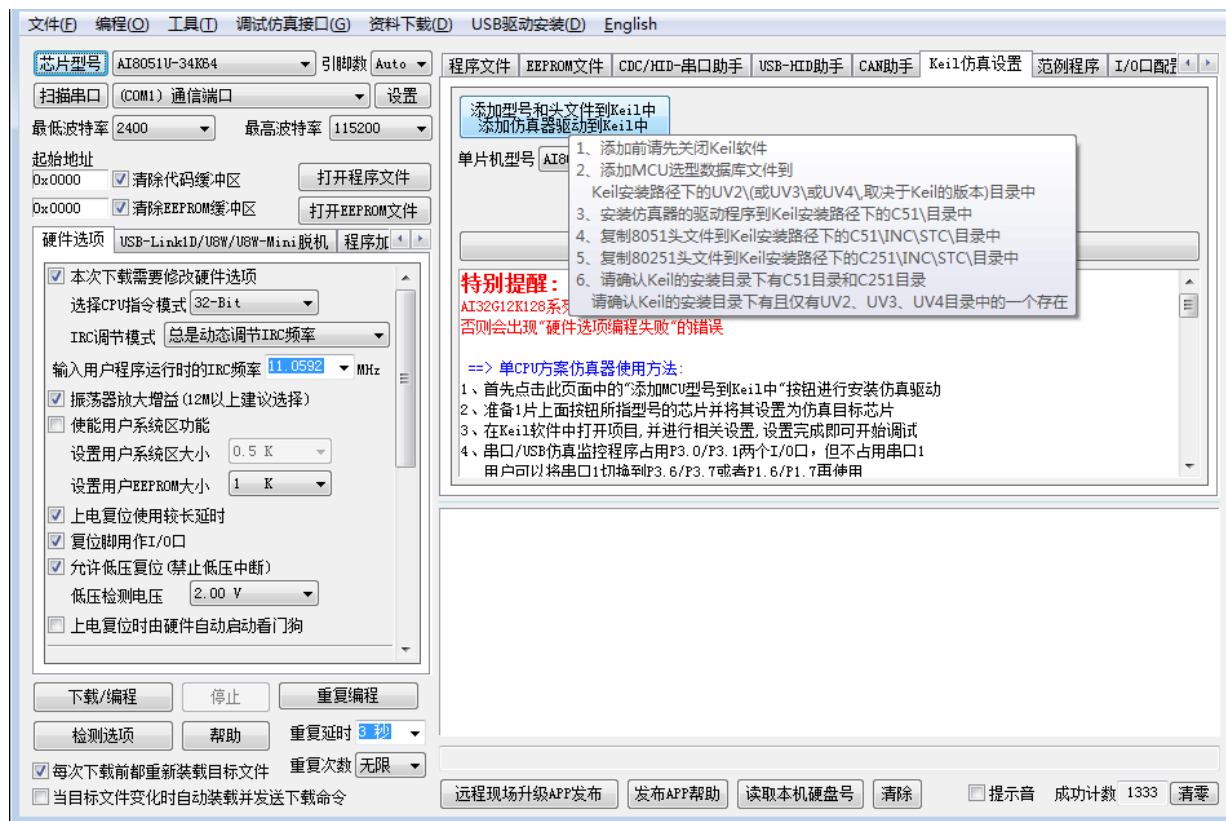
头文件默认复制到 Keil 安装目录下的“C251\INC\AI”目录中

在 C 代码中使用“`#include <Ai8051U.H>`”或者“`#include "Ai8051U.H"`”进行包含均可正确使用

24.3 Ai8051U 的 8 位/32 位【头文件, 编译器, ISP 烧录时的设置】说明

Ai8051U 型号可支持 32 位模式和 8 位模式。如果用户需要使用 32 位模式, 则需要安装 Keil 的 C251 编译器; 如果用户需要使用 8 位模式, 则需要安装 Keil 的 C51 编译器; 如果需要同时使用 32 位模式和 8 位模式, 则 C251 和 C51 都需要安装。

“AIapp-ISP” 下载软件的如下界面可自动安装 Keil 的仿真驱动程序和所有系列的头文件



对于 Ai8051U 系列:

如果有安装 Keil C51 编译器, 则会在 Keil 安装目录中的“C51\INC\STC”目录, 安装“Ai8051U.h”头文件, 这个是 8 位 8051 的文件;

如果有安装 Keil C251 编译器, 则会在 Keil 安装目录中的“C251\INC\STC”目录, 安装“Ai8051U.h”头文件。这个是 32 位 8051 的同名但放在不同目录的实际不同的 32 位 8051 的头文件。

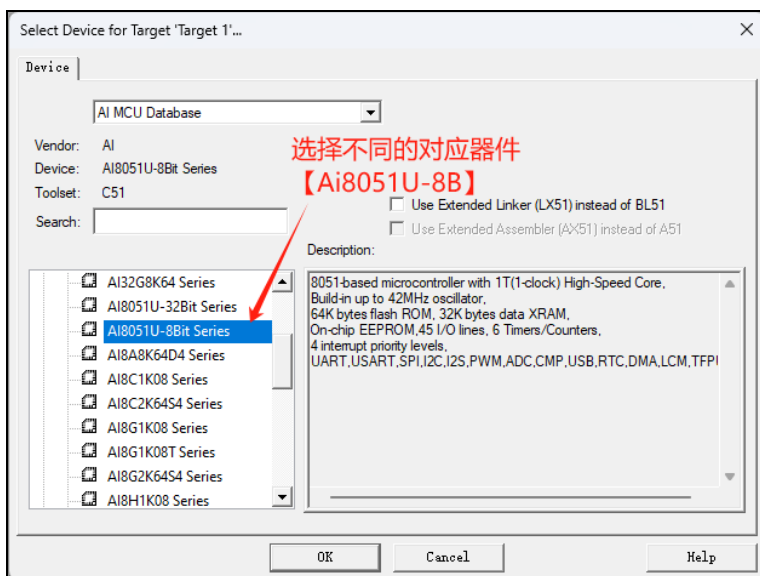
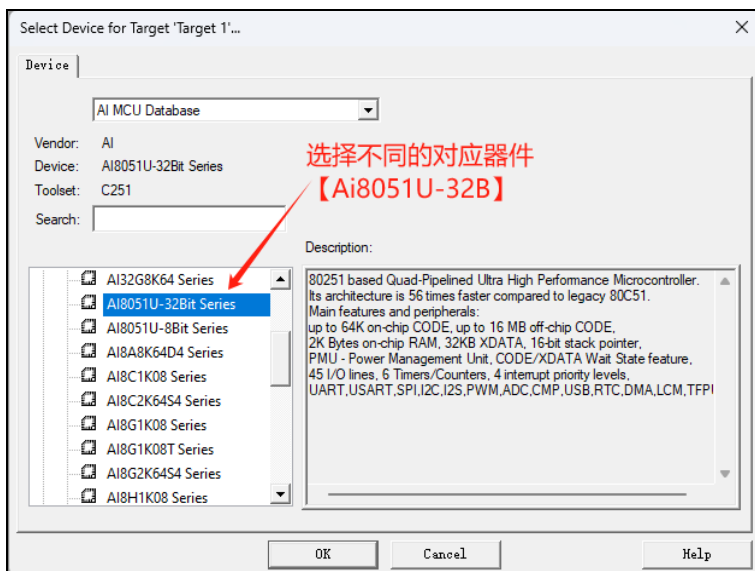
特别注意:

我们 ISP 软件在 Keil 中添加的 Ai8051U 系列, 32 位 8051 的头文件, 和 8 位 8051 的头文件的文件名相同, 但放在不同的目录, 是不同的文件, 内容实际不相同, 不可混用, 不建议用户自行修改和复制。

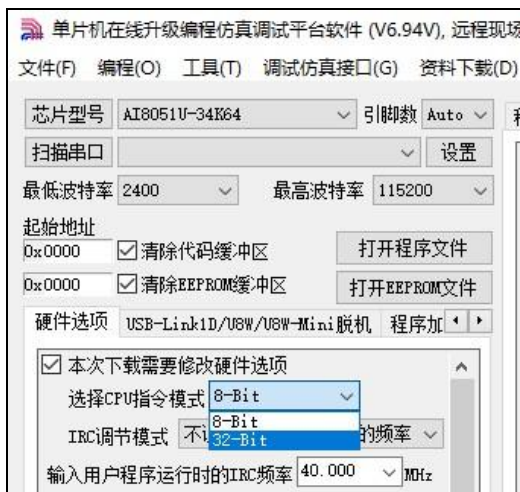
如果在 Keil 创建项目时选择的器件是“Ai8051U-8B”, 即 8 位模式, 且在代码中包含“Ai8051U.h”, Keil C51 编译器会自动在“C51\INC\STC”目录中查找 8 位模式的“Ai8051U.h”头文件。

如果在 Keil 创建项目时选择的器件是“Ai8051U-32B”, 即 32 位模式, 在代码中包含“Ai8051U.h”, Keil C251 编译器会自动在“C251\INC\STC”目录中查找 32 位模式的“Ai8051U.h”头文件。

所以对于用户来说, 只需要在创建项目时选择好正确的 Ai8051U 模式, 就是在 Keil 创建项目时选择不同的对应器件: 【Ai8051U-8B】, 【Ai8051U-32B】



对应的 Keil C51 编译器或 Keil C251 编译器就会自动搜索正确的头文件,用户不用担心 32 位模式的头文件和 8 位模式的头文件名称相同会弄错,实际是地址不同的同名文件而已。编译器生成的对应目标文件,用 AIapp-ISP 烧录时,指定对应的模式 8-Bit / 32-Bit, 如下图:



24.4 单片机程序中头文件的使用方法

c 语言中 include 用法

#include 命令是预处理命令的一种, 预处理命令可以将别的源代码内容插入到所指定的位置。有两种方式可以指定插入头文件:

#include <文件名.h>

#include "文件名.h"

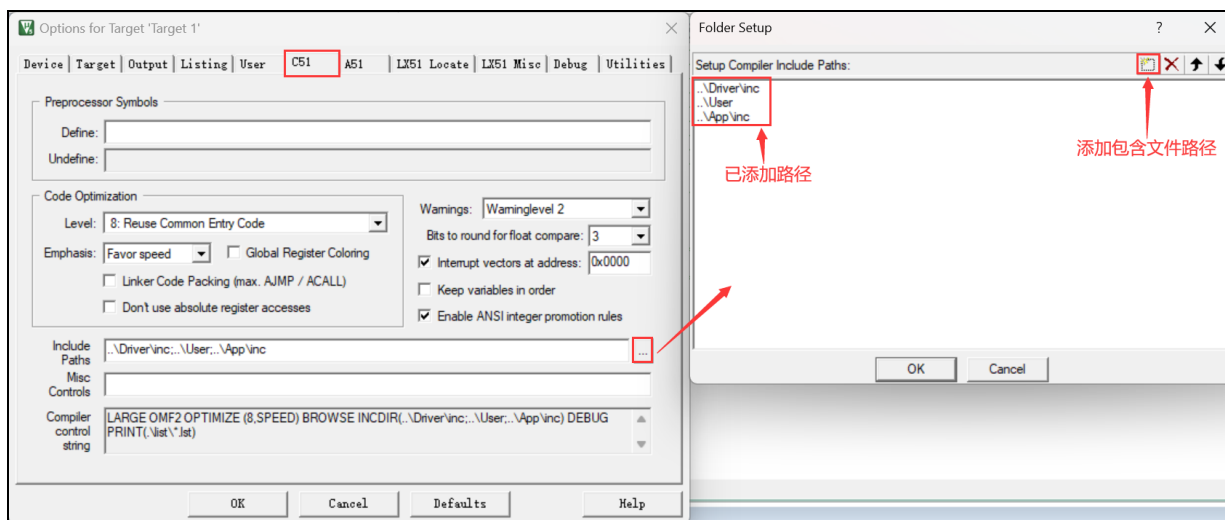
使用尖括号<>和双引号" "的区别在于头文件的搜索路径不同:

使用尖括号<>, 编译器会到系统路径下查找头文件;

使用双引号" ", 编译器首先在当前目录下查找头文件, 如果没有找到, 再到系统路径下查找。

路径设置方式 1:

通过 keil 设置界面, 添加包含文件的路径:



添加后, 调用时直接使用 #include "文件名.h" 就可以将需要的文件包含进来, 编译器会自动到以上路径下面寻找所包含的文件。

这种情况下, 使用双引号" "包含头文件, 编译器首先在当前目录下查找头文件, 如果没有找到, 编译器会到 keil 设置路径查找, 还没有的话再到系统路径下查找。(注: 系统路径是编译器安装位置存放头文件的目录)

路径设置方式 2:

在包含文件名前添加绝对路径, 例如:

#include "E:\xxxx\xxxx\文件名.h"

#include "E:/xxxx/xxxx/文件名.h"

路径设置方式 3:

在包含文件名前添加相对路径, 例如:

```
#include "..\comm\文件名.h"  
#include "../comm/文件名.h"
```

其中 ".."是指上一级目录，以上路径是指包含文件在当前目录的上一级目录的 comm 目录下面。

汇编语言中 include 用法与 c 语言类似，将"#"换成"\$"，用小括号()包含文件：

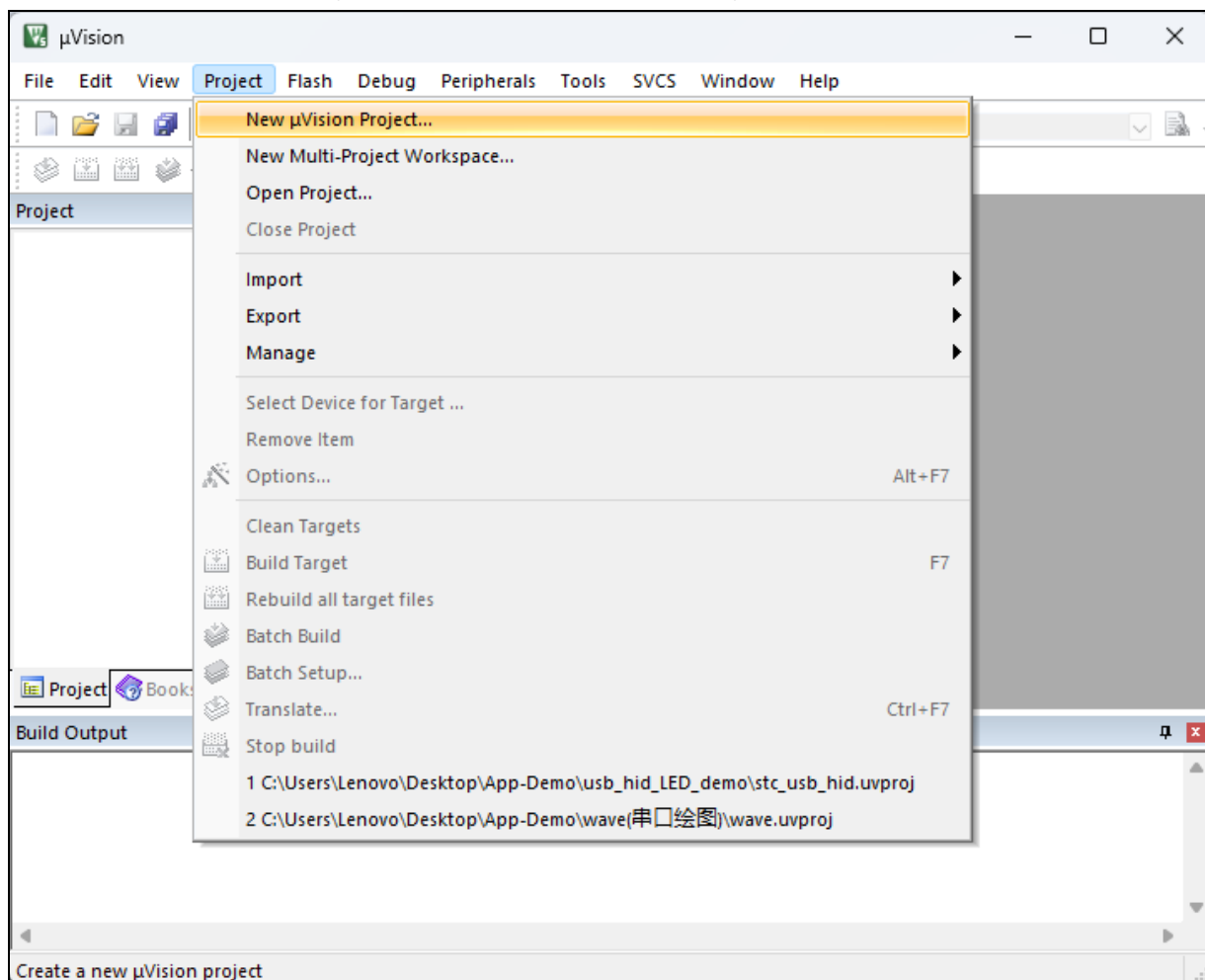
```
$include (../../comm/AI8H.INC)
```

以上指令表示要包含的文件 AI8H.INC，在当前目录的上一级目录的上一级目录的 comm 目录下面。

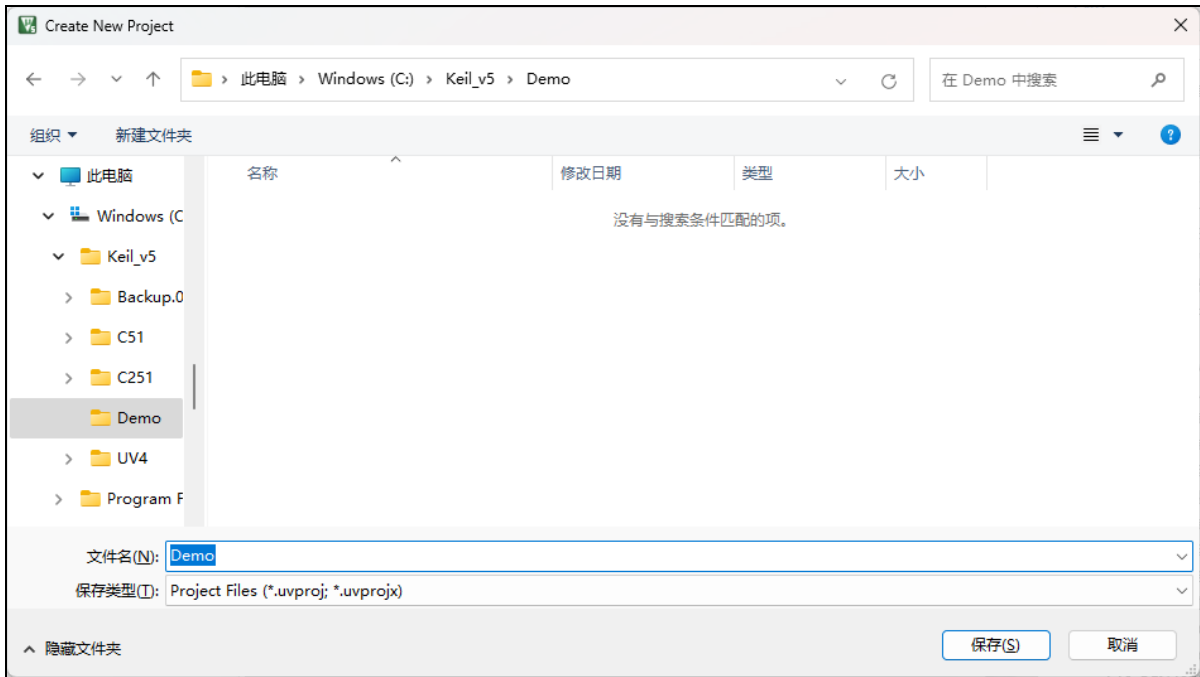
24.5 新建与设置超 64K 程序代码的项目 (Source 模式)

24.5.1 设置项目路径和项目名称

打开 Keil 软件, 并点击“Project”菜单中的“New uVision Project ...”项

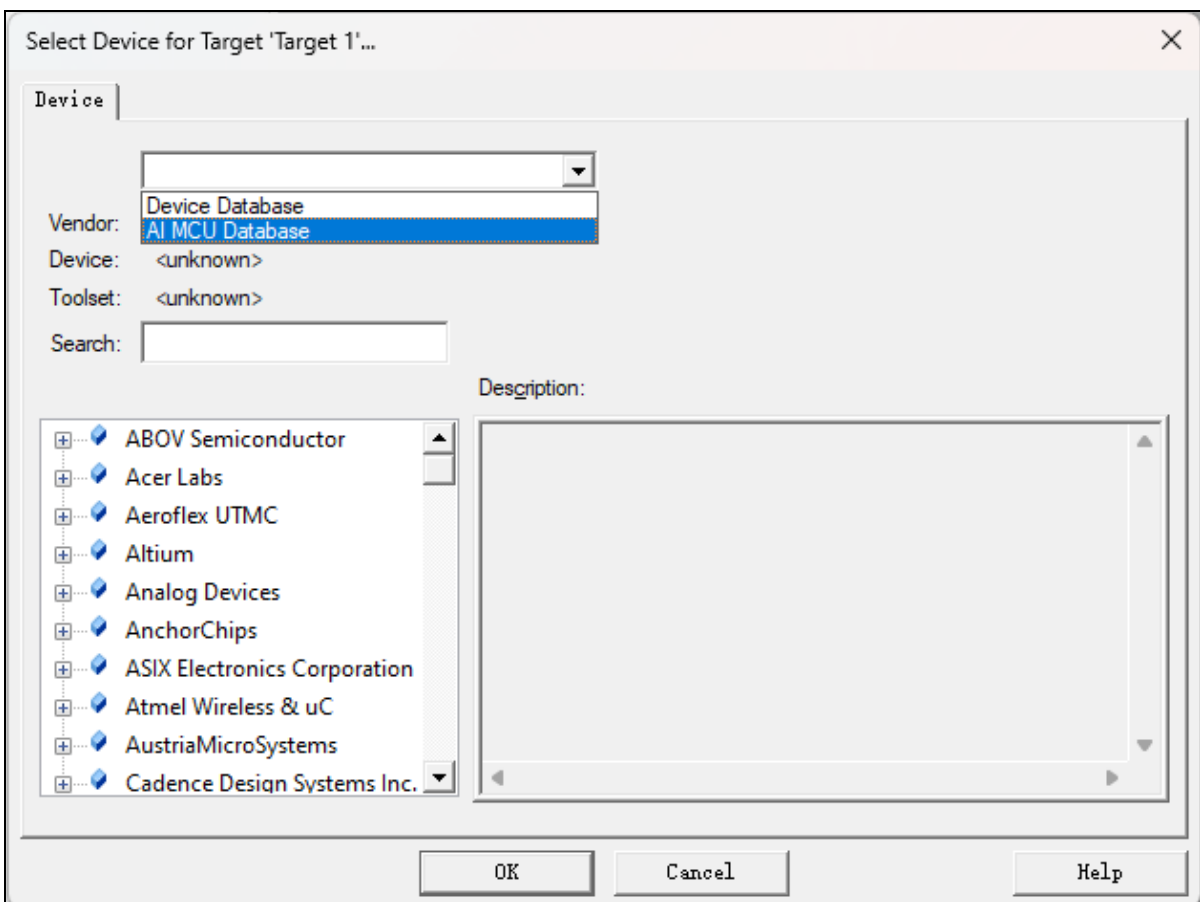


将目录定位在准备好的项目文件夹中，并输入项目名称（例如：Demo）

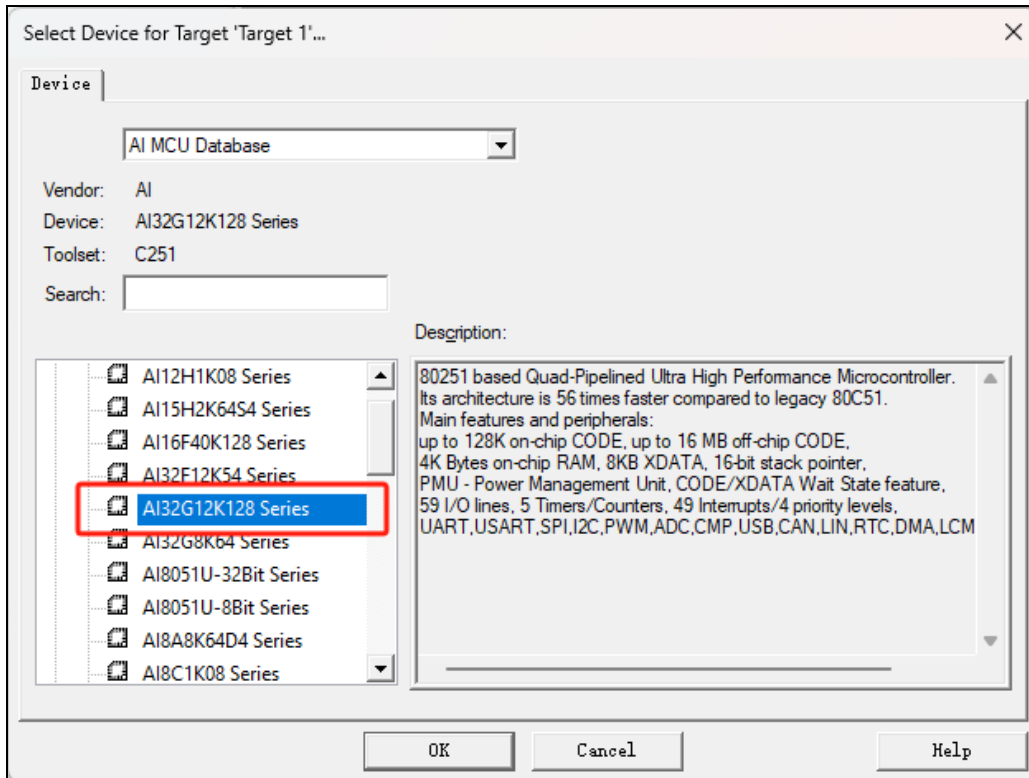


24.5.2 选择目标单片机型号

在弹出的“Select a CPU Data Base File”窗口中选择“AI MCU Database”

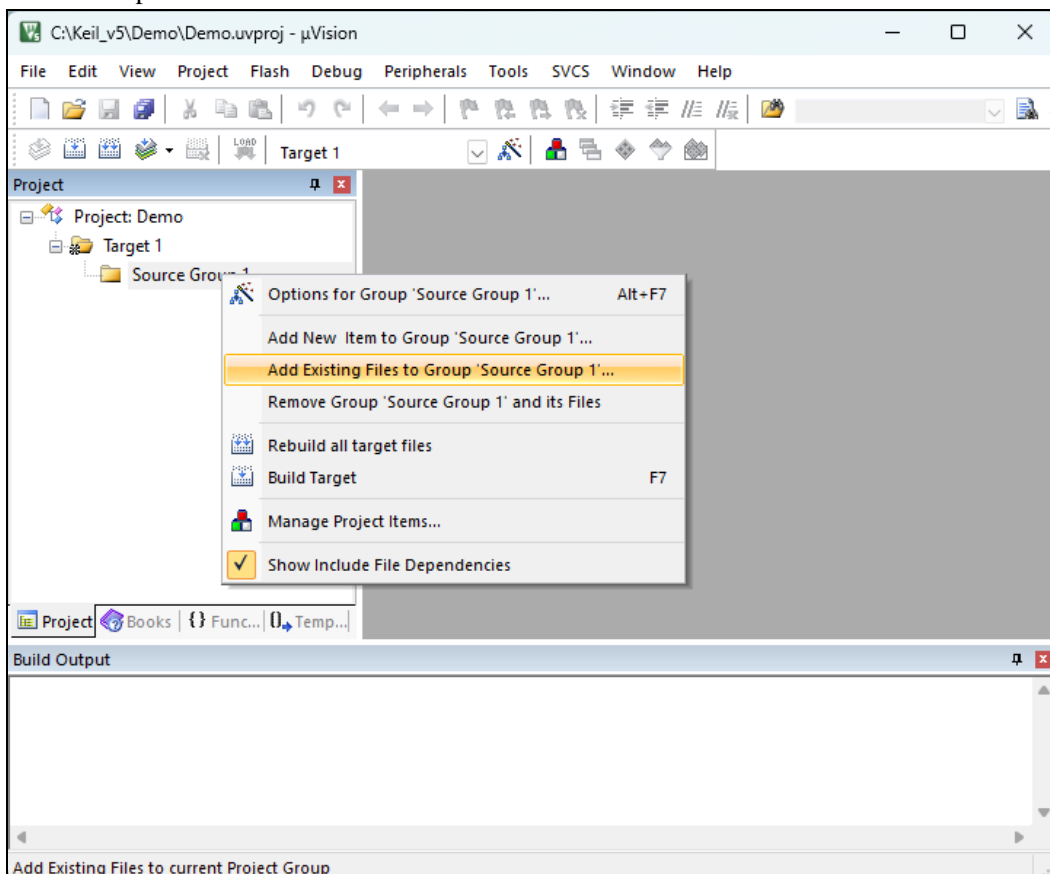


在“Select Device for Target ...”窗口中选择正确的目标单片机型号（例如：AI32G12K128）

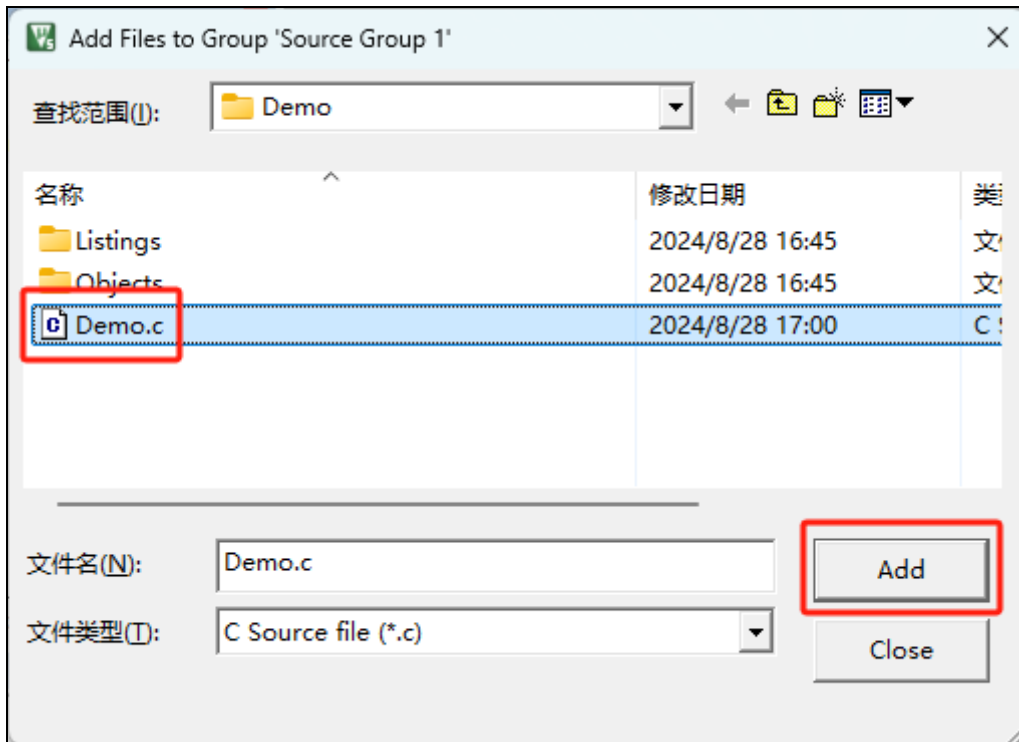


24.5.3 添加源代码文件到项目

如下图所示，在“Source Group 1”所在的图标点击鼠标右键，并选择右键菜单中的“Add Existing Files to Group 'Source Group 1'...”

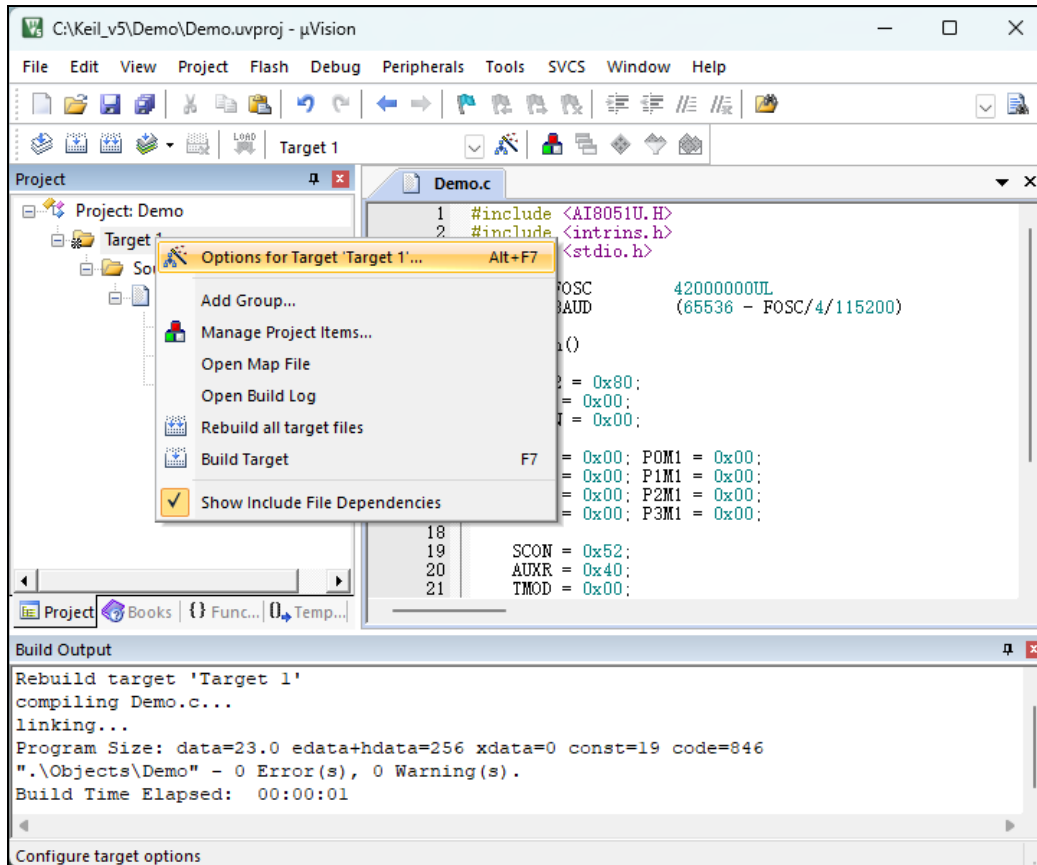


选择已编辑完成的代码文件加入到项目中

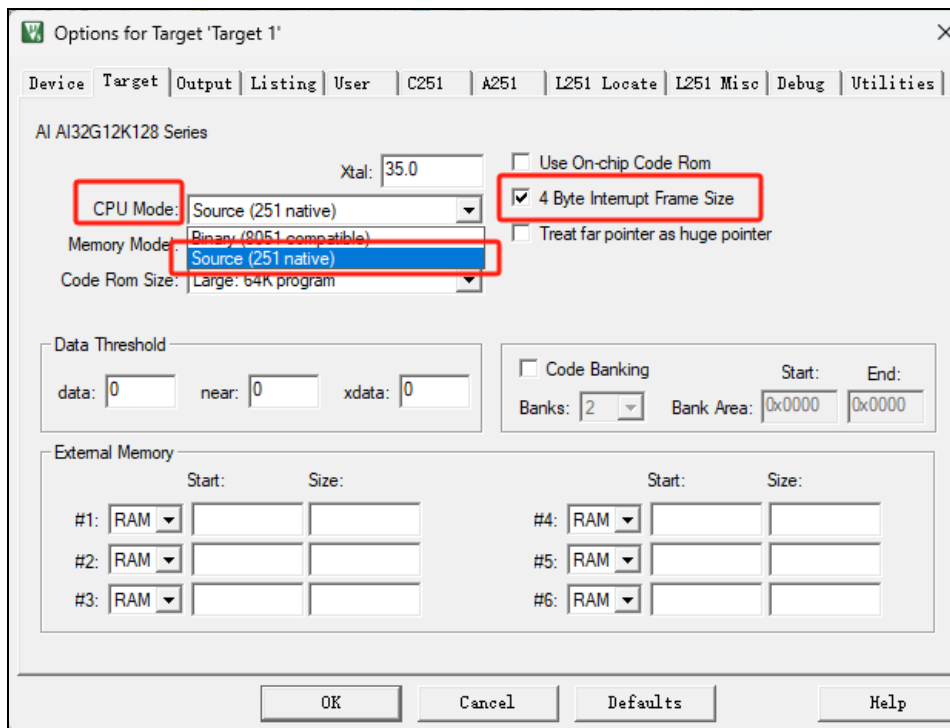


24.5.4 设置项目 1 (“CPU Mode” 选择 Source 模式)

如下图所示，在“Target1”所在的图标点击鼠标右键，并选择“Options for Target 'Target 1'...”



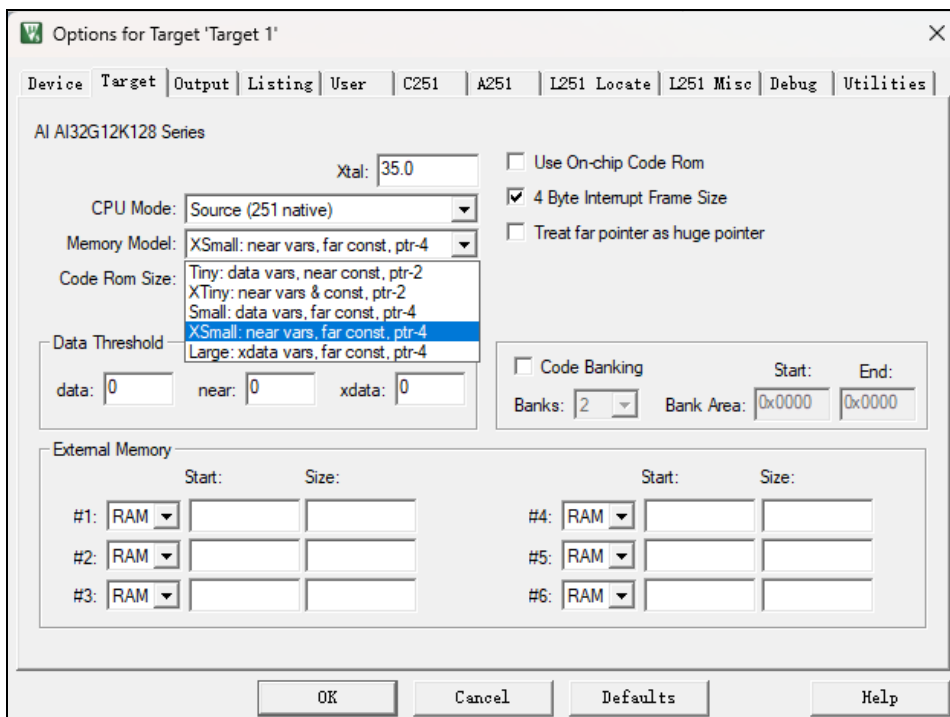
在弹出的“Options for Target 'Target 1'”窗口中选择“Target”选项页，在“CPU Mode”的下拉选项中选择“Source (251 Native)”



80251 的指令模式有“Binary”和“Source”两种模式，Ai8051U 系列目前只支持“Source”模式。由于 Ai8051U 系列单片机在中断中的压栈和出栈都是 4 字节模式，建议“4 Byte Interrupt Frame Size”选项也打上钩。

24.5.5 设置项目 2 (“Memory Model” 选择 XSmall 模式)

在“Memory Model”的下拉选项中选择“XSmall: ...”模式。80251 的存储器模式，在 Keil 环境下有如下图所示的 5 种模式：



各种模式对比如下表:

| Memory Model | 默认变量类型 (数据存储器) | 默认常量类型 (程序存储器) | 默认指针变量 | 指针访问范围 |
|------------------|-------------------|-------------------|-------------|--------------------------|
| Tiny 模式 | data | near | 2 字节 | 00:0000 ~ 00:FFFF |
| XTiny 模式 | edata | near | 2 字节 | 00:0000 ~ 00:FFFF |
| Small 模式 | data | far | 4 字节 | 00:0000 ~ FF:FFFF |
| XSmall 模式 | edata | far | 4 字节 | 00:0000 ~ FF:FFFF |
| Large 模式 | xdata | far | 4 字节 | 00:0000 ~ FF:FFFF |

由于 Ai8051U 的程序逻辑地址为 FF:0000H~FF:FFFFH, 需要使用 24 位地址线才能正确访问, 默认的常量类型 (程序存储器类型) 必须使用 “far” 类型, 默认指针变量必须为 4 字节。

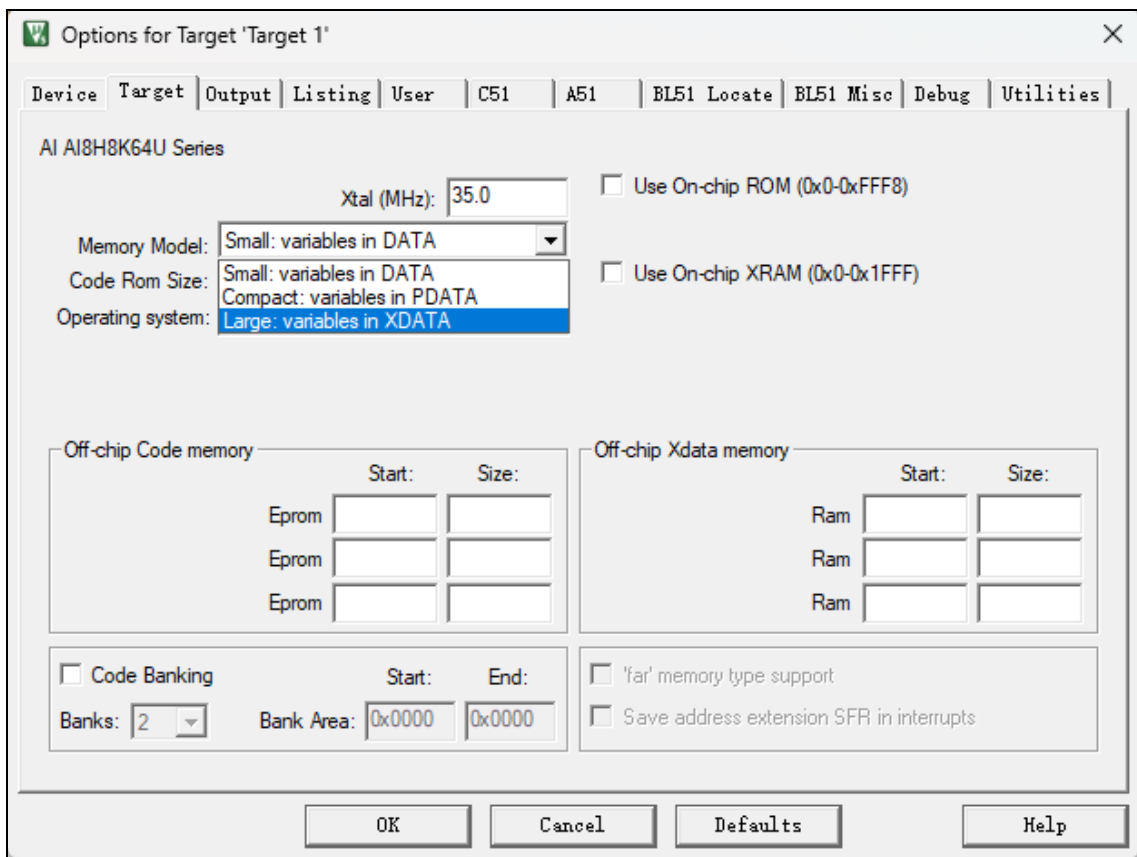
不建议使用 “Small” “Tiny” 和 “XTiny” 模式, 推荐使用 “XSmall” 模式, 这种模式默认将变量定义在内部 RAM(edata), 单时钟存取, 访问速度快, 且 Ai8051U 系列芯片有 2K 的 edata 可以使用; 使用 “Small” 模式时, 默认将变量定义在内部 RAM(data), data 默认只有 128 字节, 当用户对 RAM 需求超过 128 字节时, Keil 编译器会报错, data 区数量有限, 容易报错, 所以不建议使用; 不推荐使用 “Large” 模式, 虽然该模式也能正确访问 Ai8051U 的全部 16M 寻址空间, 但 “Large” 模式默认将变量定义在内部扩展 RAM(xdata) 里面, 存取需要 2~3 个时钟, 访问速度慢

注意: 当项目编译时出现如下错误提示时表示 edata 已经超出当前单片机内部 edata 的容量了, 则需要您强制使用 xdata 将部分变量分配到 XRAM (例如将数组强制指定为 xdata 类型: `int xdata buffer[256];`)

```
Build target 'Target 1'
compiling Test.c...
linking...
*** ERROR L107: ADDRESS SPACE OVERFLOW
SPACE:  EDATA
SEGMENT: ?ED?TEST
LENGTH: 001400H
Program Size: data=8.0 edata+hdata=5416 xdata=0 const=49 code=1021
Target not created
```

Ai8051U 系列 edata 大小为 2K

与之相对应的 AI8H8K64U 系列, 在 Keil 软件中的 “Memory Model” 有如下 3 个选择



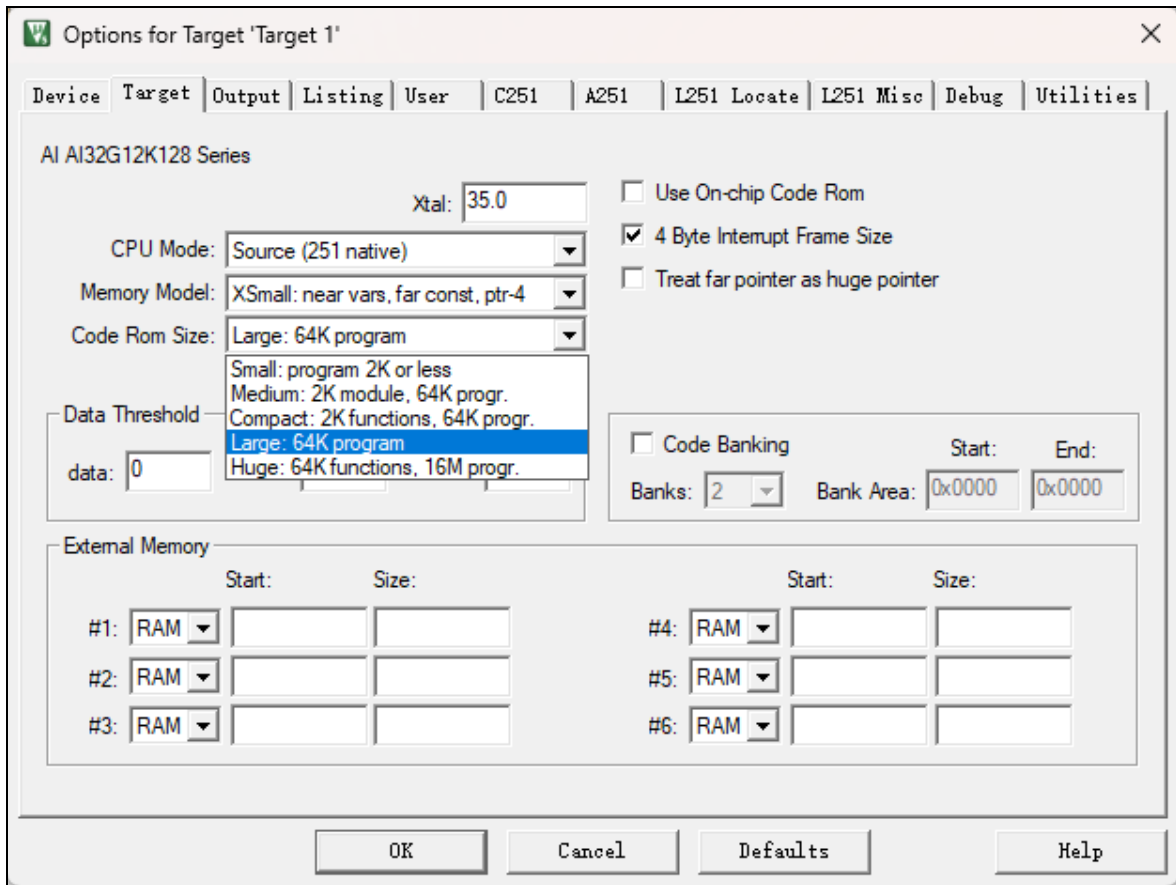
各种模式对比如下表:

| Memory Model | 默认变量类型 (数据存储器) | 存储器大小 | 地址范围 |
|-----------------|-------------------|---------------------|------------------------|
| Small 模式 | data | 128 字节 | D:00 ~ D:7F |
| Compact 模式 | pdata | 256 字节 | X:0000 ~ X:00FF |
| Large 模式 | xdata | 64K 字节 (理论值) | X:0000 ~ X:FFFF |

为了达到比较高的效率, 一般建议选择 “Small” 模式, 当编译器出现 “error C249: 'DATA': SEGMENT TOO LARGE” 错误时, 则需要手动将部分比较大的数组通过 “xdata” 强制分配到 XDATA 区域 (例如: `char xdata buffer[256];`);

24.5.6 设置项目 3 (“Code Rom Size” 选择 Large 或者 Huge 模式)

在“Code Rom Size”的下拉选项中选择“Large: ...”或者“Huge: ...”模式
80251 的代码大小模式，在 Keil 环境下有如下图所示的 5 种模式：

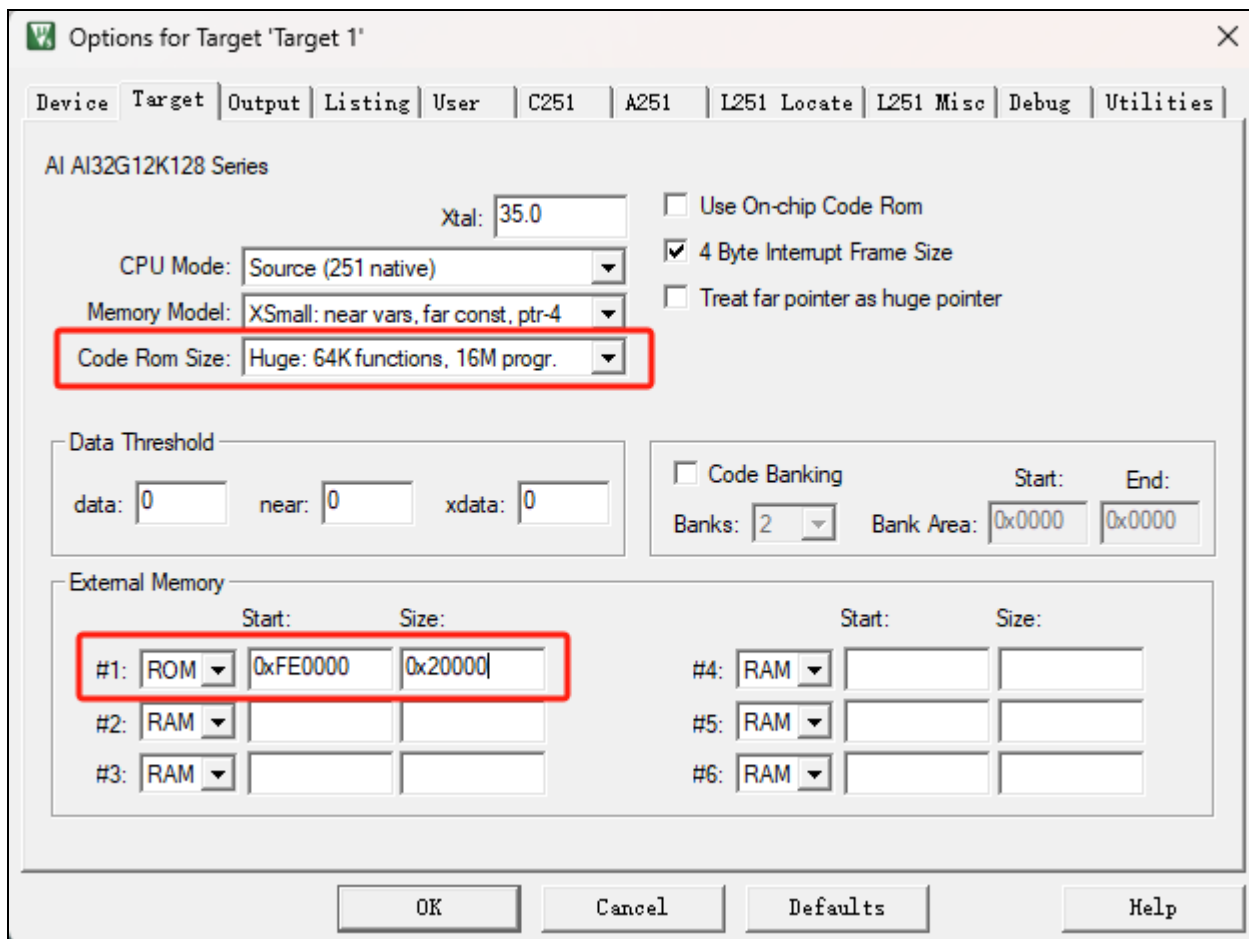


各种模式对比如下表：

| Code Rom Size | 跳转/调用指令 | 代码大小限制 | |
|---------------|--|-----------------|-------|
| | | 单个函数/模块/文件的代码大小 | 总代码大小 |
| Small 模式 | AJMP/ACALL | 2K | 2K |
| Medium 模式 | 内部模块代码使用 AJMP/ACALL 外部模块代码使用 LJMP/LCALL | 2K | 64K |
| Compact 模式 | LCALL/AJMP | 2K | 64K |
| Large 模式 | LCALL/LJMP | 64K | 64K |
| Huge 模式 | 内部模块代码使用 LJMP/ECALL 外部模块代码使用 EJMP/ECALL (多文件项目中，文件内部的代码为内部模块代码，其他文件的代码为外部模块代码) | 64K | 16M |

24.5.7 设置项目 4 (超 64K 代码的相关设置)

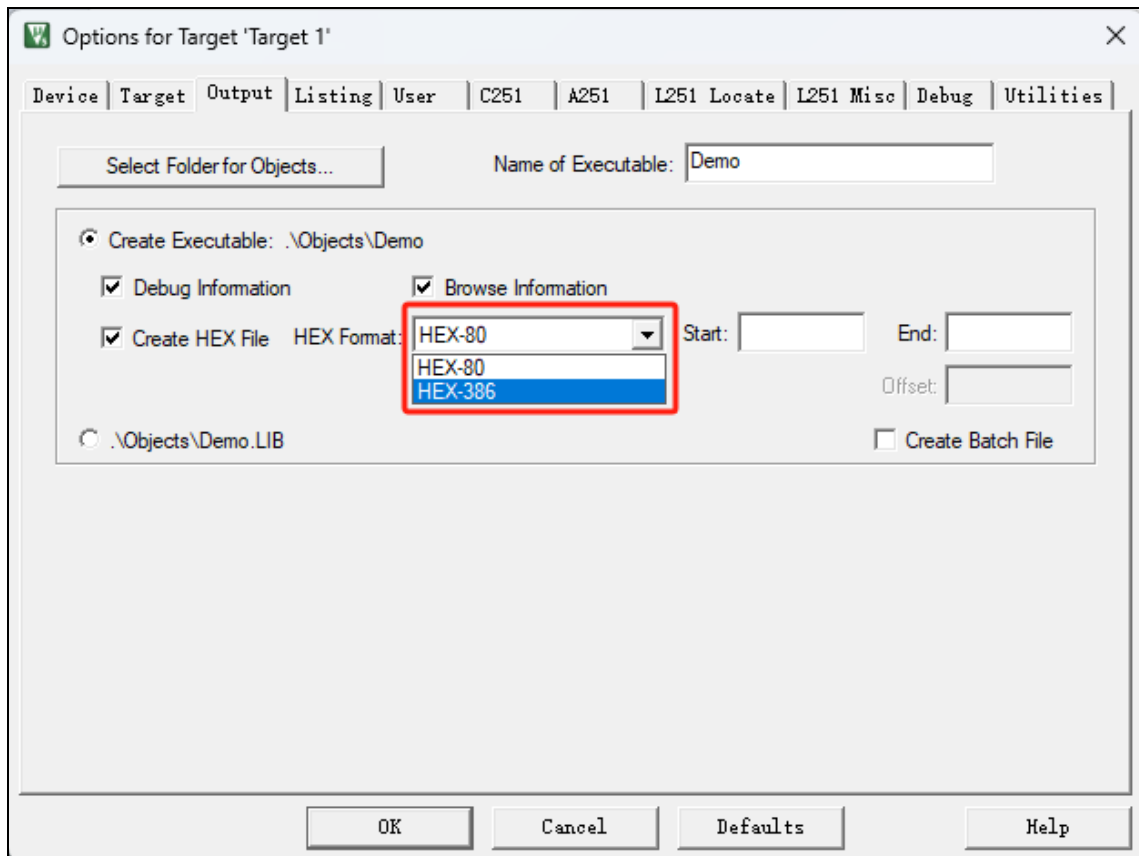
如果代码大小在 64K 以内, 选择“Large”模式即可。若代码大小超过 64K, 则需要选择“Huge”模式, 并需要保证单个函数以及单个文件的代码大小必须在 64K 字节以内, 并且单个表格的数据量也必须在 64K 字节以内。同时还需要作如下图所示的设置:



请务必注意: 设置的是 ROM 区域

24.5.8 设置项目 5 (HEX 文件格式设置)

“Options for Target 'Target 1'” 窗口中选择 “Output” 选项页，勾选其中的 “Create HEX File” 选项。若程序空间超过 64K，则“HEX format”必须选择“HEX-386”模式，只有程序空间在 64K 以内，“HEX format”才可选择 “HEX-80” 模式；



完成上面的设置后，鼠标单击如下图所示的编译按钮，如果代码没有错误，即可生成 HEX 文件

24.6 Keil 中基于 Ai8051U 系列的汇编代码编写

24.6.1 代码大小在 64K 以内的汇编程序编写方法

```

P0      DATA      080H
P0MI    DATA      093H
P0M0    DATA      094H
WTST    DATA      0E9H
CKCON   DATA      0EAH

ORG     0000H      ;复位入口地址
JMP     RESET     ;1. 64K 程序大小的代码,可直接使用 0000H 定义地址
                          ; 编译器会自动将代码连接到 FF:0000 开始的地方
                          ;2. 中断向量处可使用 JMP 语句,编译器会自动
                          ; 根据实际编译情况智能替换成 AJMP/LJMP/EJMP

ORG     0003H      ;中断入口地址
JMP     INT0_ISR
ORG     000BH
JMP     TIMER0_ISR
ORG     0013H
JMP     INT1_ISR
ORG     001BH
JMP     TIMER1_ISR

ORG     0200H
NOP

INT0_ISR:          ;中断函数
NOP
NOP
RETI              ;64K 程序大小的中断使用 RETI 返回

TIMER0_ISR
NOP
NOP
RETI

INT1_ISR
NOP
NOP
RETI

TIMER1_ISR
NOP
NOP
RETI

RESET:
MOV     SPX,#0100H ;设置堆栈指针初始值
MOV     WTST,#0    ;设置程序指令延时参数,
                          ;赋值为 0 可将 CPU 执行指令的速度设置为最快
MOV     CKCON,#0   ;提高访问 XRAM 速度

```

```

MOV      P0M0,#0                ;系统初始化
MOV      P0M1,#0
MAINLOOP:
INC      P0
LCALL    DELAY                  ;64K 程序大小的函数使用LCALL 或者ACALL 调用
JMP      MAINLOOP

DELAY:
MOV      WR0,#5
DELAYI:
DEC      WR0,#1
JNE      DELAYI
RET      ;64K 程序大小的函数使用RET 返回

END

```

24.6.2 代码大小超过 64K 的汇编程序编写方法

```

P0      DATA      080H
P0M1    DATA      093H
P0M0    DATA      094H
WTST    DATA      0E9H
CKCON   DATA      0EAH

ORG     0FF:0000H                ;复位入口地址
JMP     RESET                    ;1. 超64K 程序大小的代码
; ORG 定址必须使用0xx:xxxx 的方式
;2. 中断向量处可使用JMP 语句,编译器会自动
; 根据实际编译情况智能替换成AJMP/LJMP/EJMP

ORG     0FF:0003H                ;中断入口地址
JMP     INT0_ISR
ORG     0FF:000BH
JMP     TIMER0_ISR
ORG     0FF:0013H
JMP     INT1_ISR
ORG     0FF:001BH
JMP     TIMER1_ISR

ORG     0FF:0200H

INT0_ISR:                        ;中断函数
NOP
NOP
RETI                                ;中断返回

TIMER0_ISR:
NOP
NOP
RETI

INT1_ISR:
NOP
NOP

```

RETI

TIMER1_ISR:

NOP

NOP

RETI

RESET:

MOV SPX,#0100H

;设置堆栈指针初始值

MOV WTST,#0

;设置程序指令延时参数,

;赋值为0 可将CPU 执行指令的速度设置为最快

MOV CKCON,#0

;提高访问XRAM 速度

MOV P0M0,#0

;系统初始化

MOV P0M1,#0

MAINLOOP:

INC P0

ECALL DELAY

;超64K 程序大小的函数使用ECALL 调用

JMP MAINLOOP

ORG 0FE:0000H

DELAY:

MOV WR0,#1000

DELAY1:

DEC WR0,#1

JNE DELAY1

ERET

;超64K 程序大小的函数使用ERET 返回

END

24.7 如何在 Keil C251 中对变量、常量、表格数据、函数指定绝对地址

24.7.1 Keil C251 中, 变量如何指定绝对地址

语法如下:

数据类型 [存储类型] 变量名称 `_at_` 绝对地址;

在 data 区域指定绝对地址变量的范例:

```
int data var_data_abs _at_ 0x50;
```

在 edata 区域指定绝对地址变量的范例:

```
int edata var_edata_abs _at_ 0x200;
```

在 xdata 区域指定绝对地址变量的范例:

```
int xdata var_xdata_abs _at_ 0x30;
```

在 data 区域指定绝对地址变量的范例:

```
char xdata arr_xdata_abs[256] _at_ 0x1000;
```

编译完成后地址分配如下图:

The screenshot displays the Keil IDE interface with two windows: 'Demo.c' and 'Demo.map'.

Source Code (Demo.c):

```

1 #include <AI8051U.H>
2 #include <intrins.h>
3 #include <stdio.h>
4
5 #define FOSC      42000000UL
6 #define BAUD      (85536 - FOSC/4/115200)
7
8 int data var_data_abs _at_ 0x50;
9
10 int edata var_edata_abs _at_ 0x200;
11
12 int xdata var_xdata_abs _at_ 0x30;
13
14 char xdata arr_xdata_abs[256] _at_ 0x1000;
15
16 void main()
17 {
18     P_SW2 = 0x80;
19     WST = 0x00;
20     CKCON = 0x00;
21
22     P0M0 = 0x00; P0M1 = 0x00;
23     P1M0 = 0x00; P1M1 = 0x00;
24     P2M0 = 0x00; P2M1 = 0x00;
25     P3M0 = 0x00; P3M1 = 0x00;
26
27     SCON = 0x52;
28     AUXR = 0x40;
29     TMOD = 0x00;
30     TL1 = BAUD;
31     TH1 = BAUD >> 8;
32     TR1 = 1;
33
34     printf("AI8051U测试!\n");
35
36     while (1);
37 }
38
39

```

Memory Map (Demo.map):

| START | STOP | LENGTH | ALIGN | RELOC | MEMORY CLASS | SEGMENT NAME |
|---------|---------|---------|-------|--------|--------------|---------------------|
| 000000H | 000007H | 000008H | --- | AT.. | DATA | "REG BANK 0" |
| 000008H | 00002FH | 000028H | BYTE | UNIT | EDATA | _EDATA_GROUP_ |
| 000030H | 00004FH | 000020H | --- | --- | --- | **GAP** |
| 000050H | 000051H | 000002H | BYTE | AT.. | DATA | ?DI?AT_50_?4?DEMO |
| 000052H | 0001FEH | 0001AEH | --- | --- | --- | **GAP** |
| 000200H | 000201H | 000002H | BYTE | AT.. | EDATA | ?ED?AT_200_?1?DEMO |
| 000202H | 000301H | 000100H | BYTE | UNIT | EDATA | ?STACK |
| 000302H | 01002FH | 00FB2EH | --- | --- | --- | **GAP** |
| 010030H | 010031H | 000002H | BYTE | OFFS.. | XDATA | ?XD?OF_30_?3?DEMO |
| 010032H | 0100FEH | 00FE4EH | --- | --- | --- | **GAP** |
| 011000H | 0110FFH | 001000H | BYTE | OFFS.. | XDATA | ?XD?OF_1000_?2?DEMO |
| 011100H | FDFFFFH | FCEFO0H | --- | --- | --- | **GAP** |
| FE0000H | FE0313H | 000314H | BYTE | INSEG | ECODE | ?C?LIB_CODE? |
| FE0314H | FE0353H | 000040H | BYTE | INSEG | ECODE | ?PR?DEMO |
| FE0354H | FE0362H | 00000FH | BYTE | UNIT | HCONST | ?HC?DEMO |
| FE0363H | FE0366H | 000004H | BYTE | INSEG | HCONST | ?HC?PRINTF |
| FE0367H | FEFFFFH | 00FC99H | --- | --- | --- | **GAP** |
| FF0000H | FF0002H | 000003H | --- | OFFS.. | CODE | ?CO?start251?4 |
| FF0003H | FF0015H | 000013H | BYTE | UNIT | CODE | ?C_C51STARTUP |
| FF0016H | FF0019H | 000004H | BYTE | UNIT | CODE | ?C_C51STARTUP?3 |

Overlay Map (Demo.map):

```

OVERLAY MAP OF MODULE: .\Objects\Demo (Demo)

LINK251 LINKER/LOCATER V4.66.93.0

FUNCTION/MODULE      EDATA_GROUP
--> CALLED FUNCTION/MODULE  START  STOP
=====
?C_C51STARTUP
-----

*** NEW ROOT *****

?C_C51STARTUP?3
+--> main?/Demo

main?/Demo
+--> PRINTF?/PRINTF?

```


24.7.2 Keil C251 中, 常量如何指定绝对地址

语法如下:

数据类型 **const** 变量名称 **_at_** 绝对地址;

在 code 区域指定绝对地址常量的范例:

```
int const const_abs _at_ 0xff0150 = 0x100;
```

编译完成后地址分配如下图:

The screenshot displays the Keil IDE interface with two windows: 'Demo.c' and 'Demo.map'.

Source Code (Demo.c):

```

1 #include <AI8051U.H>
2 #include <intrins.h>
3 #include <stdio.h>
4
5 #define FOSC      4200000UL
6 #define BAUD      (65536 - FOSC/4/115200)
7
8 int data var_data_abs      _at_ 0x50;
9
10 int edata var_edata_abs    _at_ 0x200;
11
12 int xdata var_xdata_abs    _at_ 0x30;
13
14 char xdata arr_xdata_abs[256] _at_ 0x1000;
15
16
17
18 int const const_abs _at_ 0xff0150 = 0x100;
19
20 void main()
21 {
22     P_SW2 = 0x80;
23     W1ST = 0x00;
24     CKCON = 0x00;
25
26     P0MO = 0x00; P0M1 = 0x00;
27     P1MO = 0x00; P1M1 = 0x00;
28     P2MO = 0x00; P2M1 = 0x00;
29     P3MO = 0x00; P3M1 = 0x00;
30     P4MO = 0x00; P4M1 = 0x00;
31     P5MO = 0x00; P5M1 = 0x00;
32     P6MO = 0x00; P6M1 = 0x00;
33     P7MO = 0x00; P7M1 = 0x00;
34
35     SCON = 0x52;
36     AUXR = 0x40;
37     TMOD = 0x00;
38     TL1 = BAUD;
39     TH1 = BAUD >> 8;
40     TR1 = 1;
41     printf("AI8051U测试!\n");
42     while (1);
43 }
44

```

Memory Map (Demo.map):

| Address | Value | Width | Unit | Group | Label |
|---------|----------|---------|------|--------|------------------------------|
| 000202H | 000301H | 000100H | BYTE | UNIT | EDATA ?STACK |
| 000302H | 01002FH | 00FD2EH | --- | --- | **GAP** |
| 010030H | 010031H | 000002H | BYTE | OFFS.. | XDATA ?XD?0F_30_?4?DEMO |
| 010032H | 010FFFH | 000FCEH | --- | --- | **GAP** |
| 011000H | 0110FFFH | 000100H | BYTE | OFFS.. | XDATA ?XD?0F_1000_?3?DEMO |
| 011100H | FF0FFFH | FCFF00H | --- | --- | **GAP** |
| FE0000H | FE0313H | 000314H | BYTE | INSEG | BCODE ?C?LIB_CODE? |
| FE0314H | FE036BH | 000058H | BYTE | INSEG | BCODE ?PR?DEMO |
| FE036CH | FE037AH | 00000FH | BYTE | UNIT | HCONST ?HC?DEMO |
| FE037BH | FE037EH | 000004H | BYTE | INSEG | HCONST ?HC?PRINTF |
| FE037FH | FEFFFFH | 00FC81H | --- | --- | **GAP** |
| FF0000H | FF0002H | 000003H | --- | OFFS.. | CODE ?C0?start251?4 |
| FF0003H | FF0015H | 000013H | BYTE | UNIT | CODE ?C_C51STARTUP |
| FF0016H | FF0019H | 000004H | BYTE | UNIT | CODE ?C_C51STARTUP?3 |
| FF001AH | FF014EH | 000136H | --- | --- | **GAP** |
| FF0150H | FF0151H | 000002H | BYTE | AT.. | HCONST ?HC?AT_FF0150_?1?DEMO |

The 'Demo.map' window also shows an overlay map for the module and a function/module table.

24.7.3 Keil C251 中, 表格数据如何指定绝对地址

语法如下:

数据类型 **code** 变量名称 **_at_** 绝对地址 = { 表格数据 };

或者

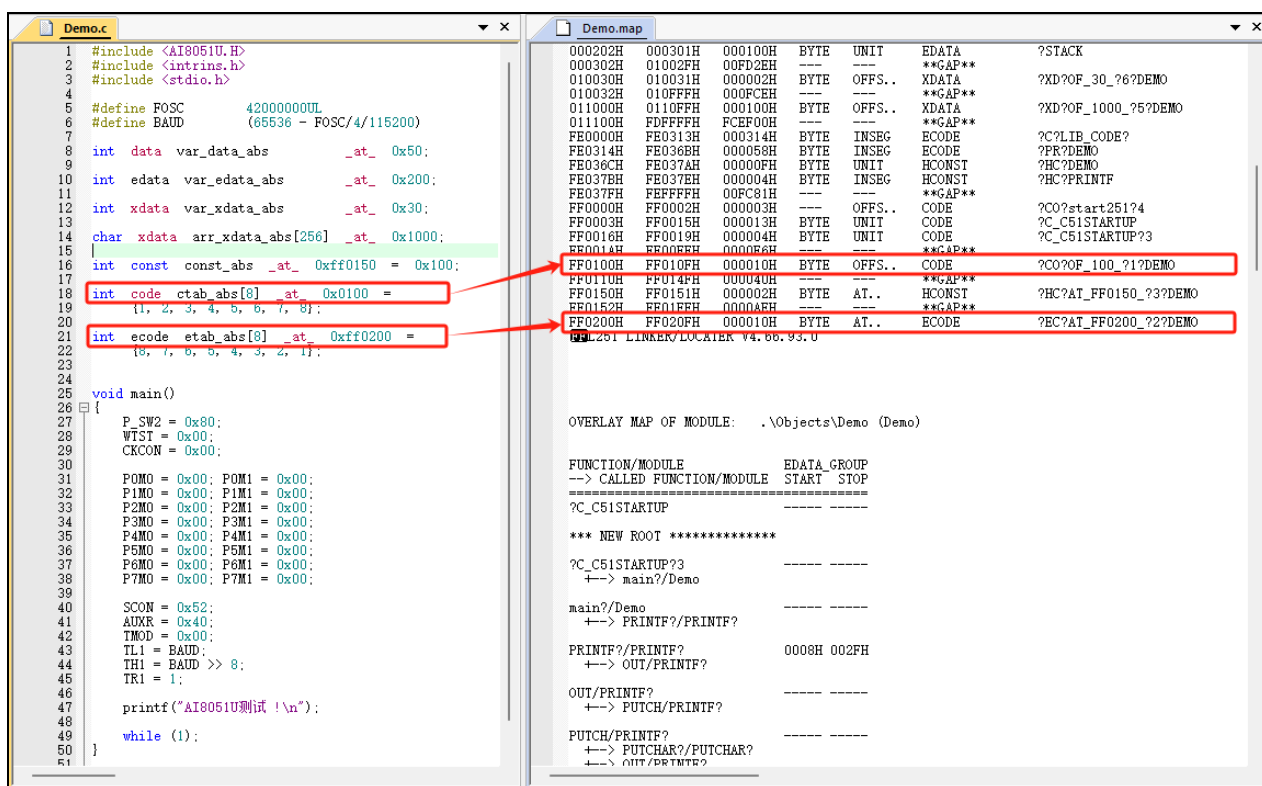
数据类型 **ecode** 变量名称 **_at_** 绝对地址 = { 表格数据 };

注: 使用 **code** 储存类型时, 地址范围为 FF:0000H~FF:FFFFH, 需要用 0000H~FFFFH 的 16 位地址指定的绝对地址; 使用 **ecode** 储存类型时, 地址范围为 80:0000H~FF:FFFFH, 需要用 800000H~FFFFFFH 的 24 位地址指定的绝对地址

在 code 区域指定绝对地址表格的范例:

```
int code ctab_abs[8] _at_ 0x0100 = {1, 2, 3, 4, 5, 6, 7, 8};
```

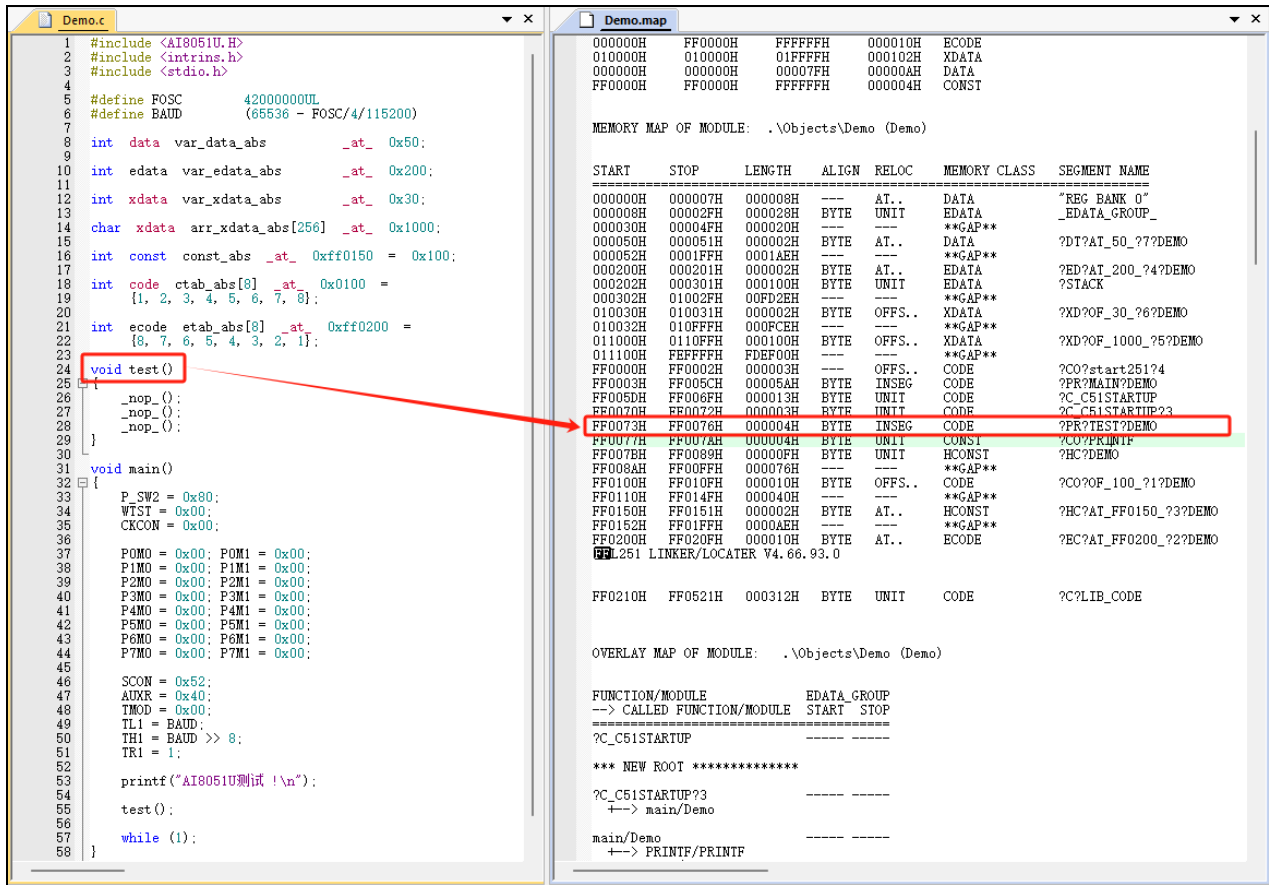
```
int ecode etab_abs[8] _at_ 0xff0200 = {8, 7, 6, 5, 4, 3, 2, 1};
```



24.7.4 Keil C251 中, 函数如何指定绝对地址

C251 中无法直接在程序中指定函数的绝对地址, 需要通过如下方法实现

首先在程序编写完成函数代码, 编译成功后, 获取函数的链接符号 (如下图为 “?PR?TEST?DEMO”)

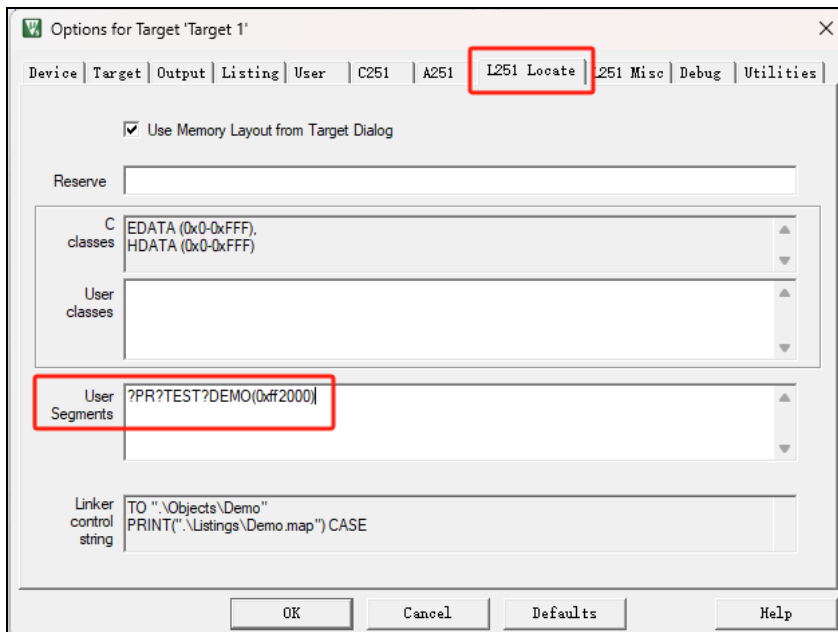


接下来在项目设置项中打开 “L251 Locate” 设置页面

在 “User Segments” 一栏中按照: [链接名称 \(链接地址\)](#) 的格式, 输入绝对地址

注: 链接地址需要使用 24 位地址指定

如下图, 将函数指定到代码区的 0xff2000 的绝对地址



设置完成后, 再次编译, 函数即可被链接到指定的绝对地址, 如下图:

The image shows two windows from an IDE. The left window, titled 'Demo.c', contains C code for an AI8051U microcontroller. It includes headers for the device and standard library, defines FOSC and BAUD rates, and declares several variables and arrays. The main function sets up hardware registers (P0-P7, SCON, AUXR, TMOD, TL1, TH1, TR1) and prints a message. A function named 'test()' is defined, which is highlighted with a red box. The right window, titled 'Demo.map', displays the memory map for the module. It shows a table of memory segments with columns for START, STOP, LENGTH, ALIGN, RELOC, MEMORY CLASS, and SEGMENT NAME. A red box highlights the entry for the 'test()' function, which is located at address FF2000H and has a length of 000004H. A red arrow points from the 'test()' function name in the source code to this entry in the memory map.

```

1 #include <AI8051U.H>
2 #include <intrins.h>
3 #include <stdio.h>
4
5 #define FOSC      42000000UL
6 #define BAUD      (65536 - FOSC/4/115200)
7
8 int data var_data_abs      _at_ 0x50;
9
10 int edata var_edata_abs    _at_ 0x200;
11
12 int xdata var_xdata_abs    _at_ 0x30;
13
14 char xdata arr_xdata_abs[256] _at_ 0x1000;
15
16 int const const_abs _at_ 0xff0150 = 0x100;
17
18 int code ctab_abs[8] _at_ 0x0100 =
19     {1, 2, 3, 4, 5, 6, 7, 8};
20
21 int ecode etab_abs[8] _at_ 0xff0200 =
22     {8, 7, 6, 5, 4, 3, 2, 1};
23
24 void test();
25
26     _nop_();
27     _nop_();
28     _nop_();
29 }
30
31 void main()
32 {
33     P_SW2 = 0x80;
34     WTS1 = 0x00;
35     CKCON = 0x00;
36
37     P0M0 = 0x00; P0M1 = 0x00;
38     P1M0 = 0x00; P1M1 = 0x00;
39     P2M0 = 0x00; P2M1 = 0x00;
40     P3M0 = 0x00; P3M1 = 0x00;
41     P4M0 = 0x00; P4M1 = 0x00;
42     P5M0 = 0x00; P5M1 = 0x00;
43     P6M0 = 0x00; P6M1 = 0x00;
44     P7M0 = 0x00; P7M1 = 0x00;
45
46     SCON = 0x52;
47     AUXR = 0x40;
48     TMOD = 0x00;
49     TL1 = BAUD;
50     TH1 = BAUD >> 8;
51     TR1 = 1;
52
53     printf("AI8051U测试!\n");
54
55     test();
56
57     while (1);
58 }
    
```

```

000000H  FF0000H  FFFFFFFH  000010H  ECODE
010000H  010000H  01FFFFFFH  000102H  XDATA
000000H  000000H  00007FH  00000AH  DATA
FF0000H  FF0000H  FFFFFFFH  000004H  CONST

MEMORY MAP OF MODULE: .\Objects\Demo (Demo)

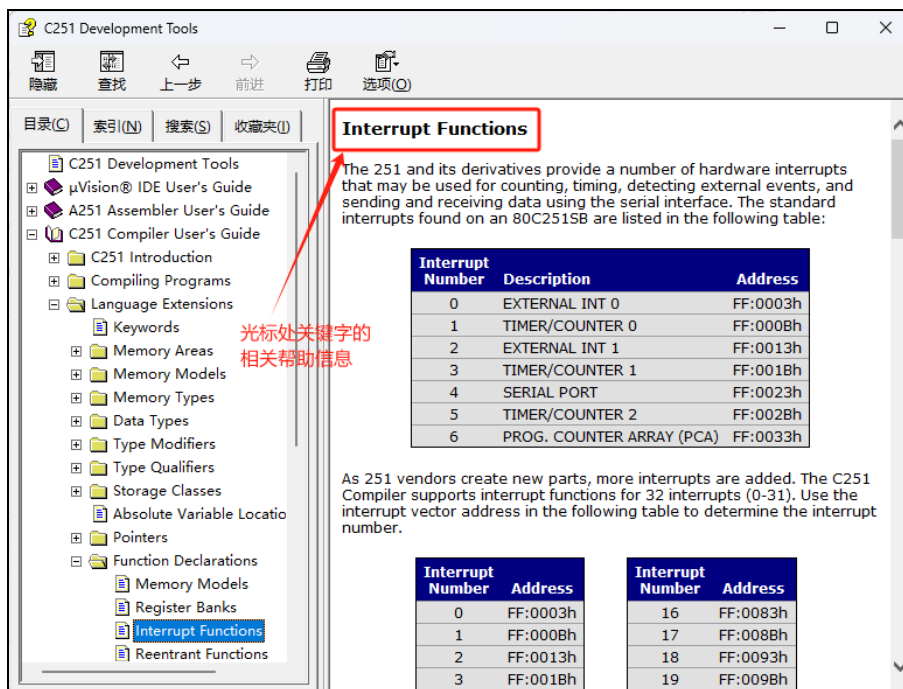
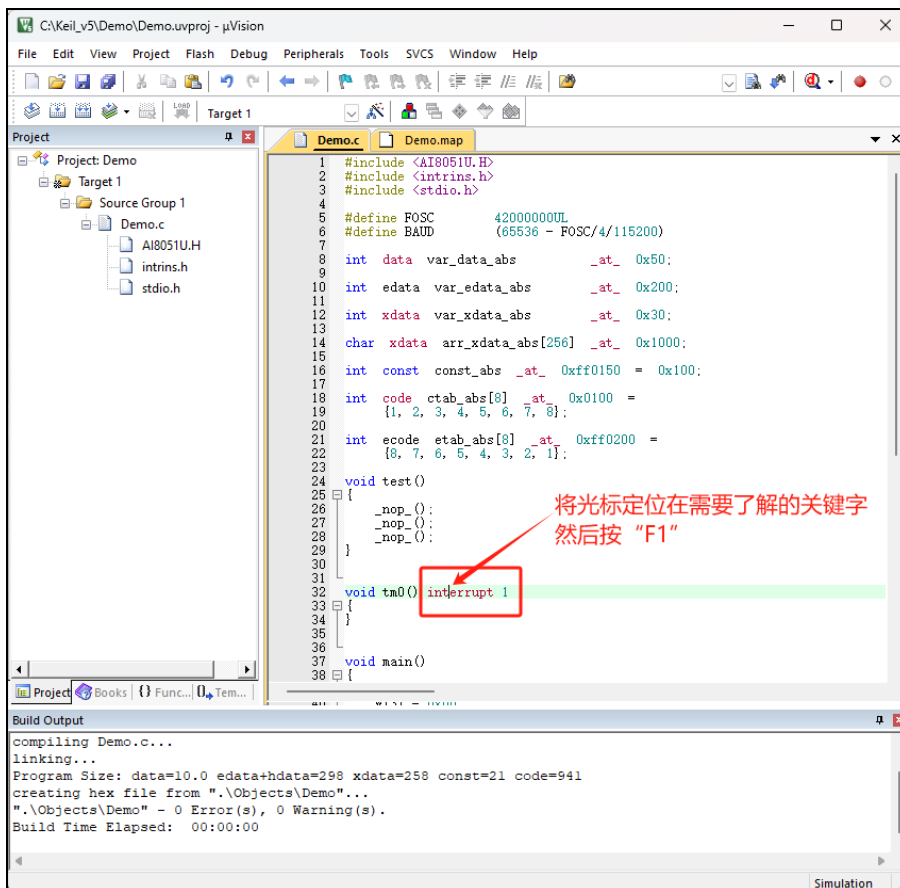
START  STOP  LENGTH  ALIGN  RELOC  MEMORY CLASS  SEGMENT NAME
-----
000000H 000007H 000008H --- AT.. DATA "REG BANK 0"
000008H 00002FH 000028H BYTE UNIT EDATA _EDATA_GROUP_
000030H 00004FH 000020H --- **GAP**
000050H 000051H 000002H BYTE AT.. DATA ?DT?AT_50_??DEMO
000052H 0001FFH 0001AEH --- **GAP**
000200H 000201H 000002H BYTE AT.. EDATA ?ED?AT_200_?4?DEMO
000202H 000301H 000100H BYTE UNIT EDATA ?STACK
000302H 01002FH 00FD2EH --- **GAP**
010030H 010031H 000002H BYTE OFFS.. XDATA ?XD?0F_30_?6?DEMO
010032H 010FFH 000FCEH --- **GAP**
011000H 0110FFH 000100H BYTE OFFS.. XDATA ?XD?0F_1000_?6?DEMO
011100H  FEFFFFFFH  FDEF00H --- **GAP**
FF0000H  FF0002H 000003H --- OFFS.. CODE ?C0?start?251?4
FF0003H  FF005CH 00005AH BYTE INSEG CODE ?FR?MAIN?DEMO
FF005DH  FF006FH 000013H BYTE UNIT CODE ?C_C51STARTUP
FF0070H  FF0072H 000003H BYTE UNIT CODE ?C_C51STARTUP?3
FF0073H  FF0076H 000004H BYTE UNIT CONST ?C0?PRINTF
FF0077H  FF0085H 00000FH BYTE UNIT HCONST ?HC?DEMO
FF0086H  FF00FFH 00007AH --- **GAP**
FF0100H  FF010FH 000010H BYTE OFFS.. CODE ?C0?0F_100_?1?DEMO
FF0110H  FF014FH 000040H --- **GAP**
FF0150H  FF0151H 000002H BYTE AT.. HCONST ?HC?AT_FF0150_?3?DEMO
FF0152H  FF01FFH 0000AEH --- **GAP**
FF0200H  FF020FH 000010H BYTE AT.. ECODE ?EC?AT_FF0200_?2?DEMO
FF0210H  FF0521H 000312H BYTE UNIT CODE ?C?LIB_CODE
FF05251 LINKER/LOCATER V4.66.93.0

OVERLAY MAP OF MODULE: .\Objects\Demo (Demo)

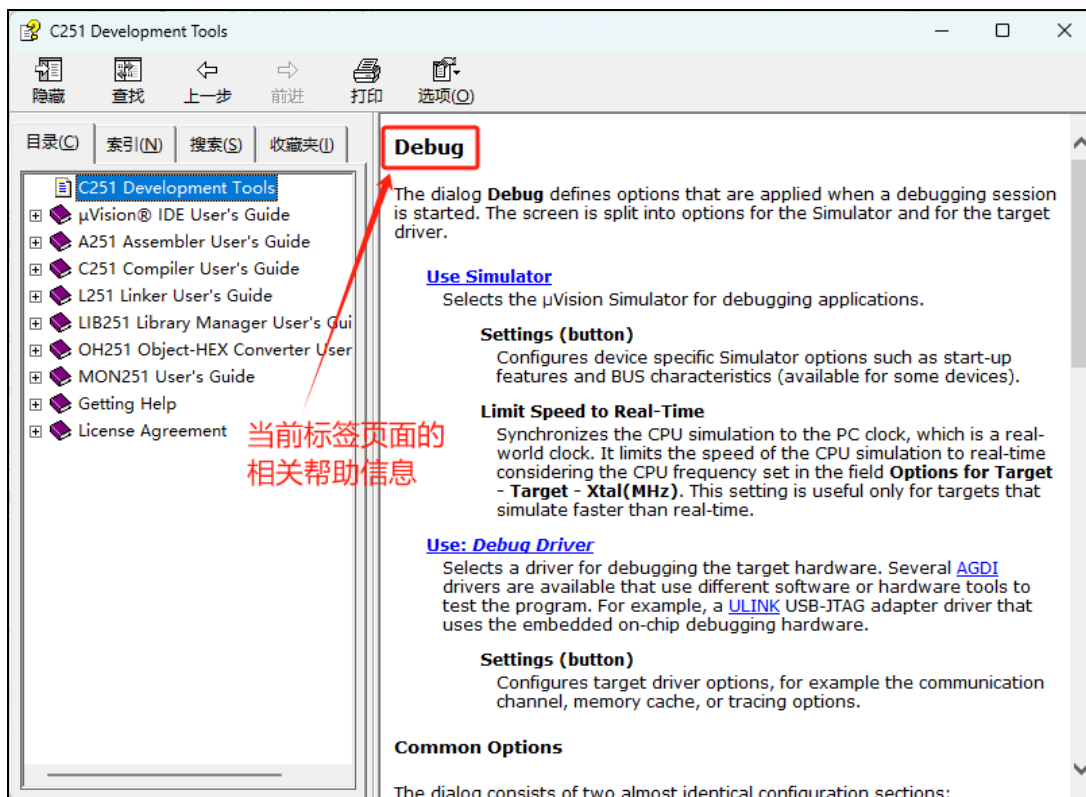
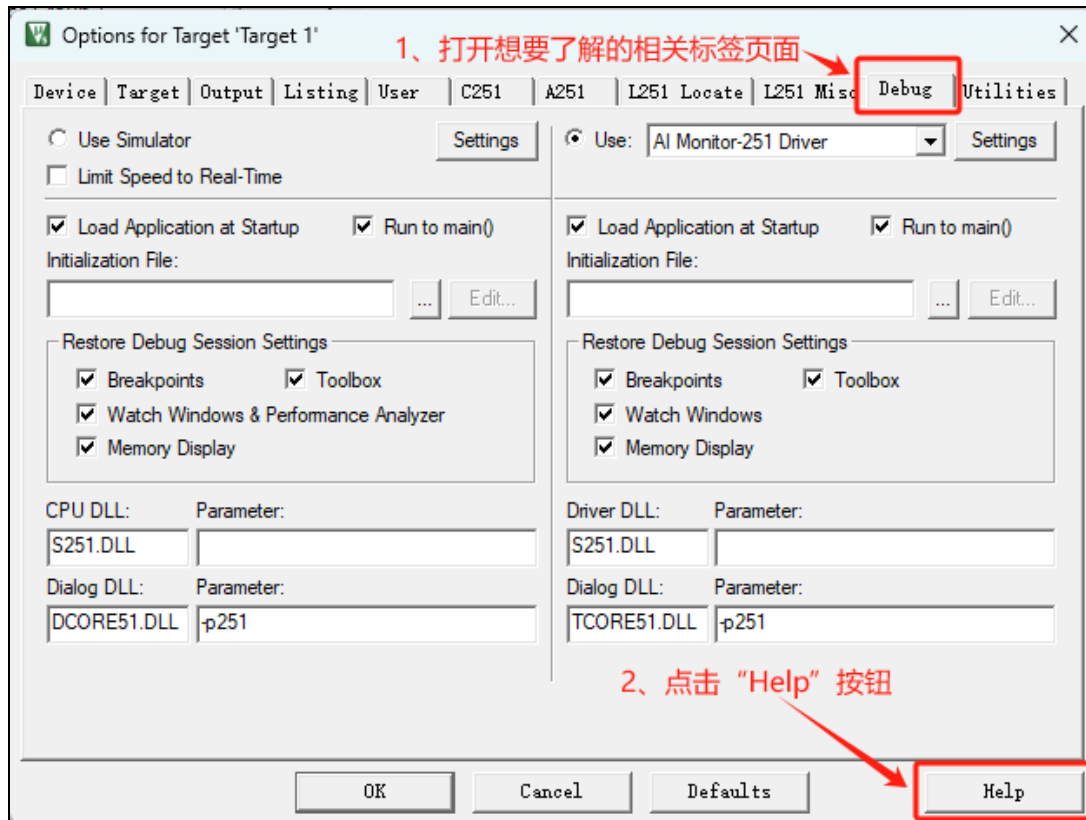
FUNCTION/MODULE  EDATA_GROUP
--> CALLED FUNCTION/MODULE  START  STOP
-----
?C_C51STARTUP
*** NEW ROOT *****
?C_C51STARTUP?3
+--> main/Demo
main/Demo
    
```

24.8 Keil 软件中获取帮助的简单方法

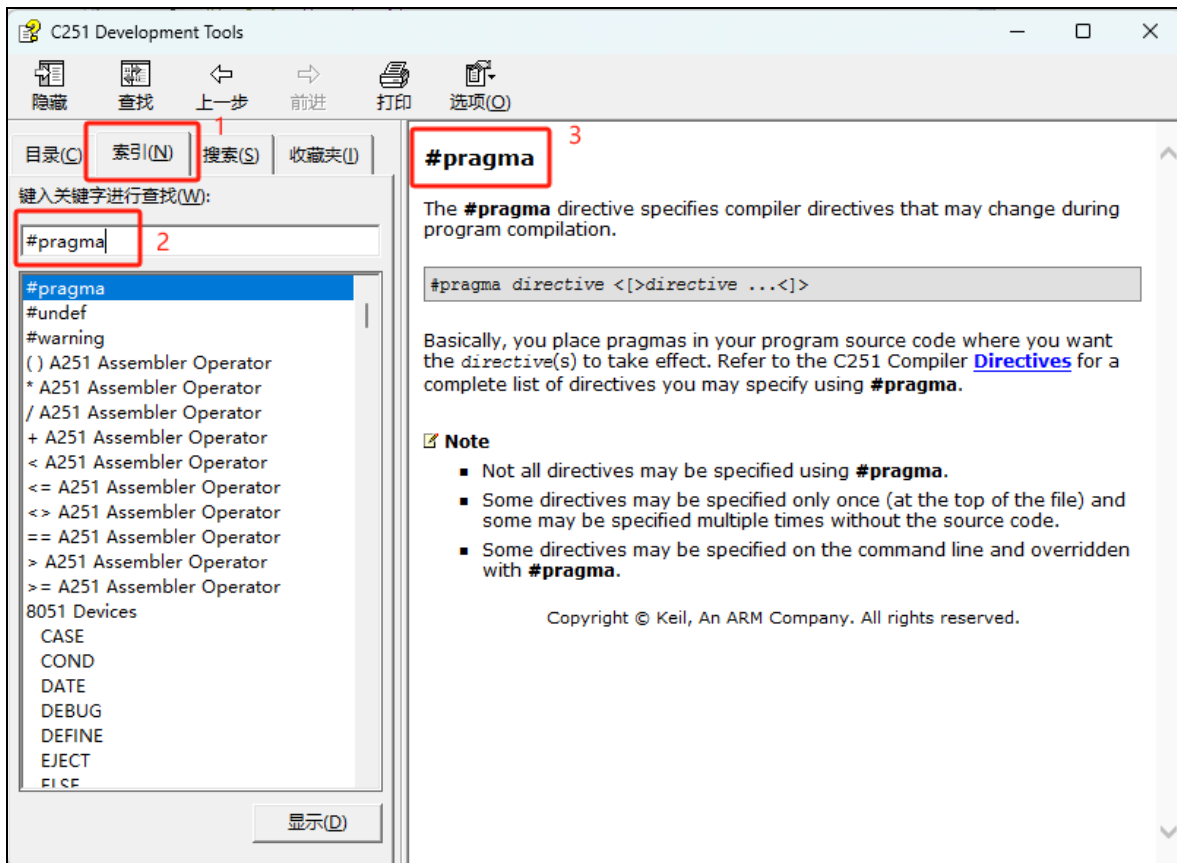
Keil 软件提供了很完整的帮助文件，对于一般的软件使用和编程问题，直接使用 Keil 软件的帮助基本都可以得到解决。如下图：



若需要了解项目设置中的相关设置的, 可按下图所示的方法获取帮助



另外，也可在帮助窗口中直接输入想了解的内如。比如需要了解如何在程序中设置特殊的编译指示，可按下图所示，在搜索框输入“#pragma”即可

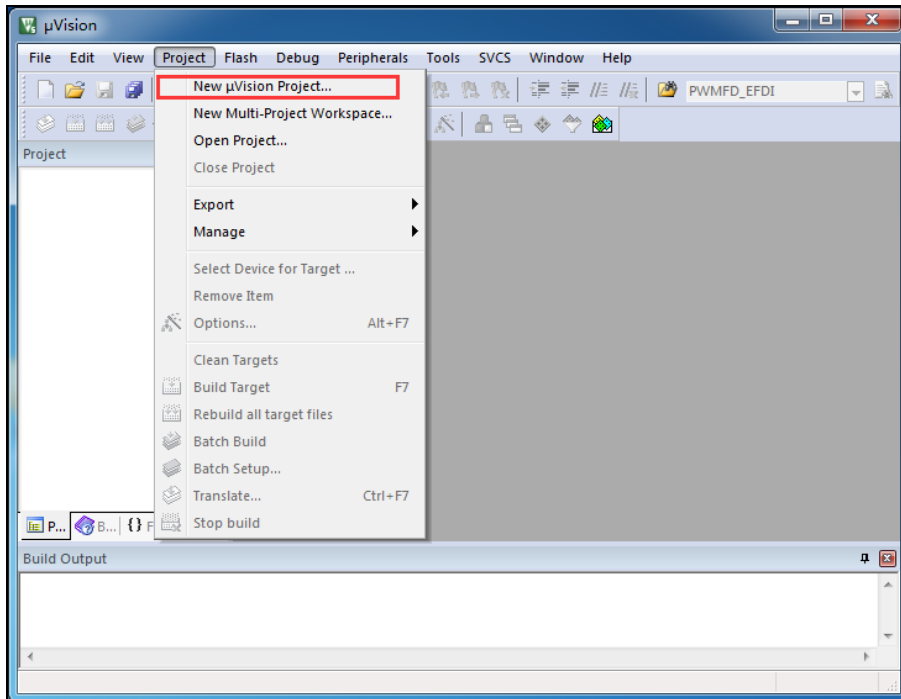


如果需要更详细的帮助详细，可登录 Keil 官网进行查询

24.9 在 Keil 中建立多文件项目的方法

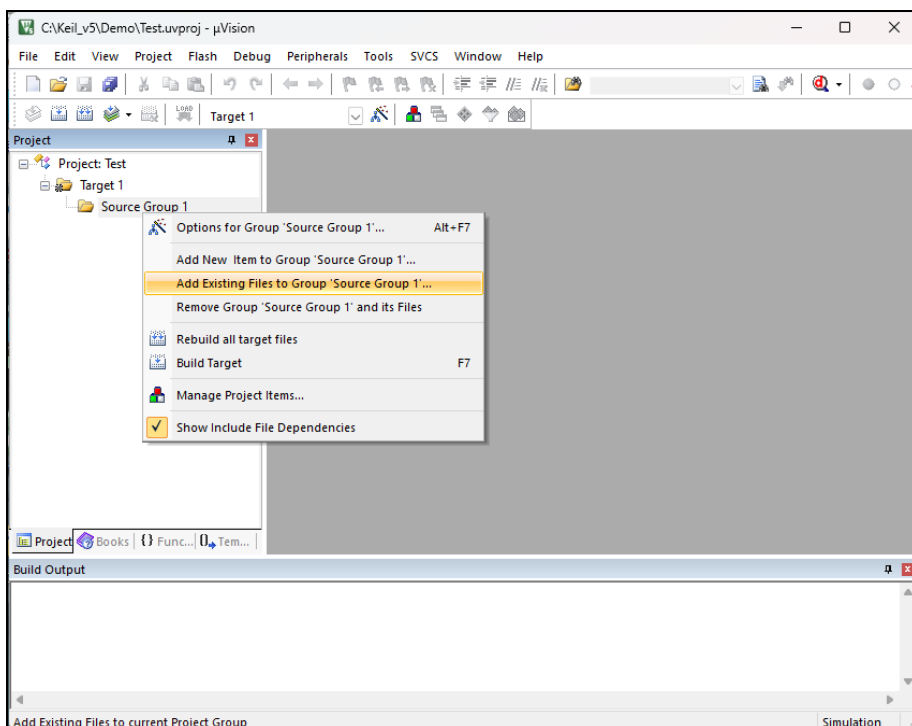
在 Keil 中, 一般比较小的项目都只有一个源文件, 但对于一些稍微复杂的项目往往需要多个源文件
建立多文件项目的方法如下:

1、首先打开 Keil, 在菜单 “Project” 中选择 “New uVision Project ...”

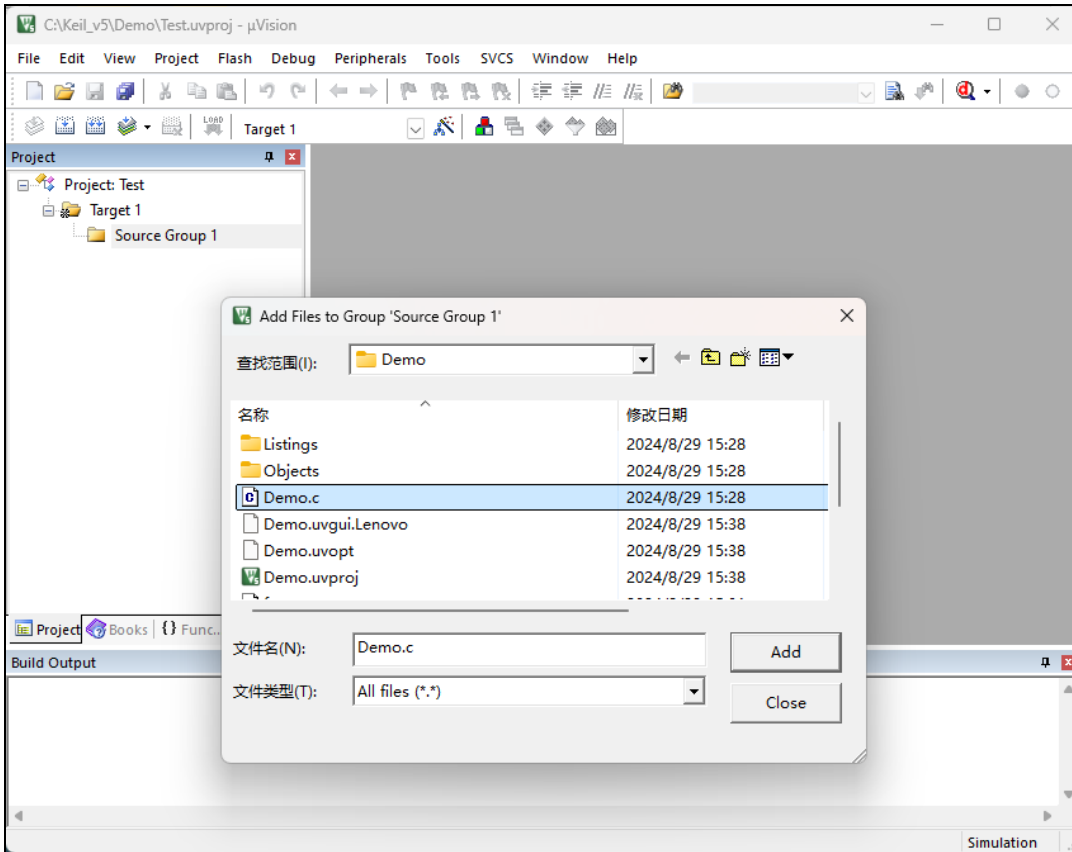


即可完成一个空项目的建立

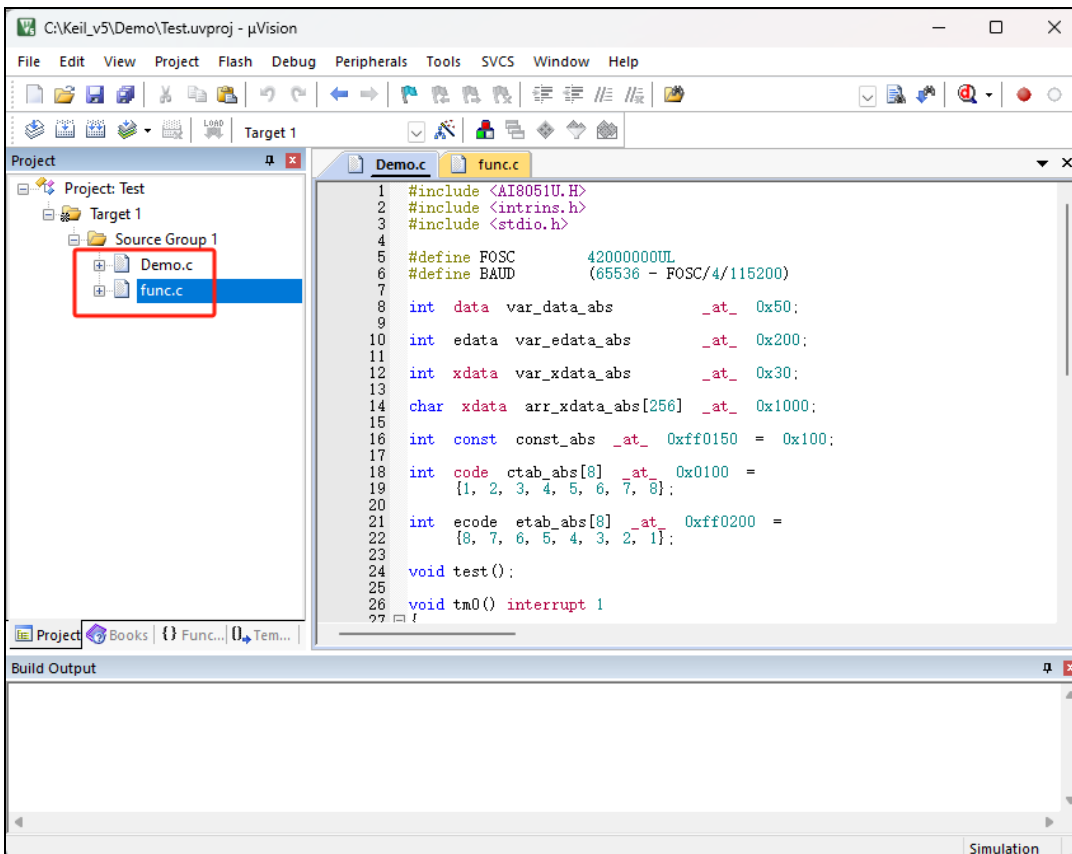
2、在空项目的项目树中, 鼠标右键单击 “Source Group 1”, 并选择右键菜单中的 “Add Existing Files to Group "Source Group 1" ...”



3、在弹出的文件对话框中，多次添加源文件



如下图所示即可完成多文件项目的建立

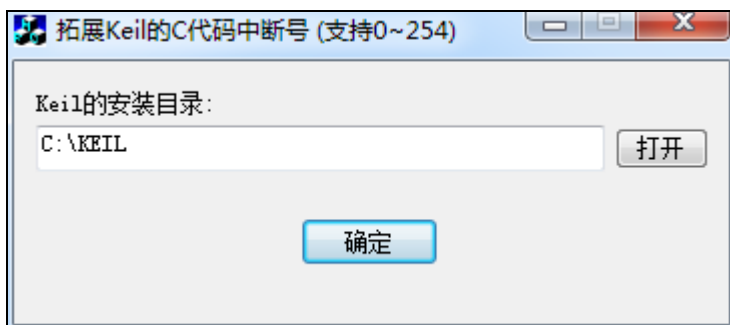


24.10 关于中断号大于 31 在 Keil 中编译出错的处理

注: 目前 Keil 各个版本的 C51 和 C251 编译器均只支持 32 个中断号 (0~31), 经我公司与 Keil 公司多方协商和探讨, Keil 公司答应会在后续某个版本增加我公司对中断号超过 32 个的需求。但对于目前现有的 Keil 版本, 只能使用本章节的方法进行临时解决。

24.10.1 使用网上流行的中断号拓展工具

热心网友有提供一个简单的拓展工具, 可将中断号拓展到 254。工具界面如下:



点击“打开”按钮, 定位到 Keil 的安装目录后, 点击“确定”即可。

由于 Keil 的版本在不断更新, 而早期版本过多, 有无法收集齐, 这里列举一下已测试通过的 C51.EXE 版本和 C251.EXE 版本

已测试通过的 C51.EXE 版本:

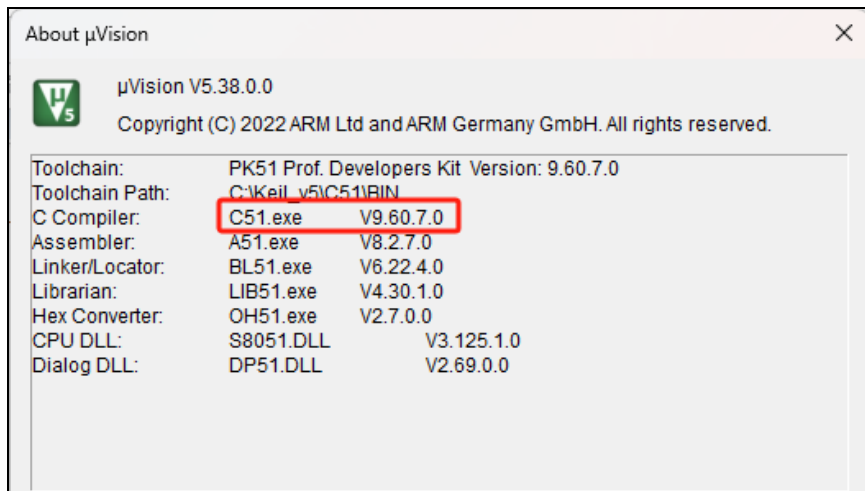
- V6.12.0.1
- V8.8.0.1
- V9.0.0.1
- V9.1.0.1
- V9.53.0.0
- V9.54.0.0
- V9.57.0.0
- V9.59.0.0
- V9.60.0.0

已测试通过的 C251.EXE 版本:

- V5.57.0.0
- V5.60.0.0

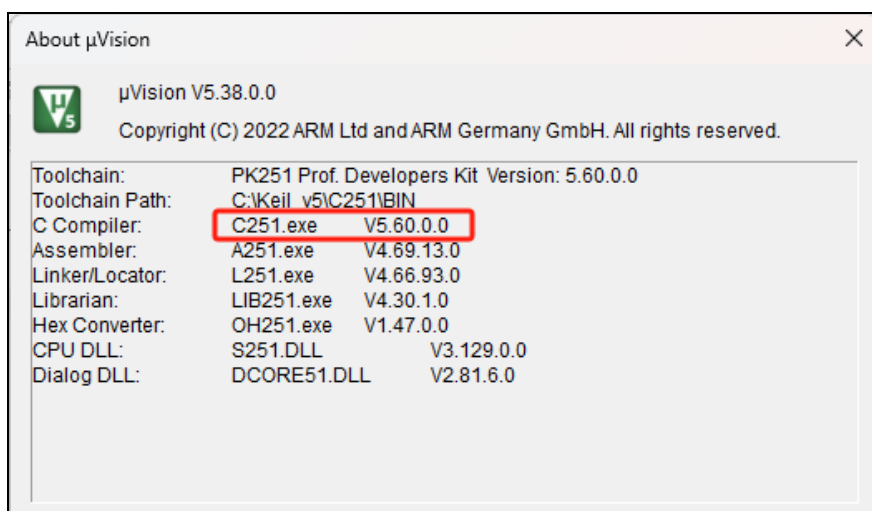
查看 C51.EXE 版本的方法:

在 keil 中打开一个基于 AI8 系列或者 AI15 系列单片机的项目, 在 Keil 软件菜单项“Help”中打开“About uVision...”



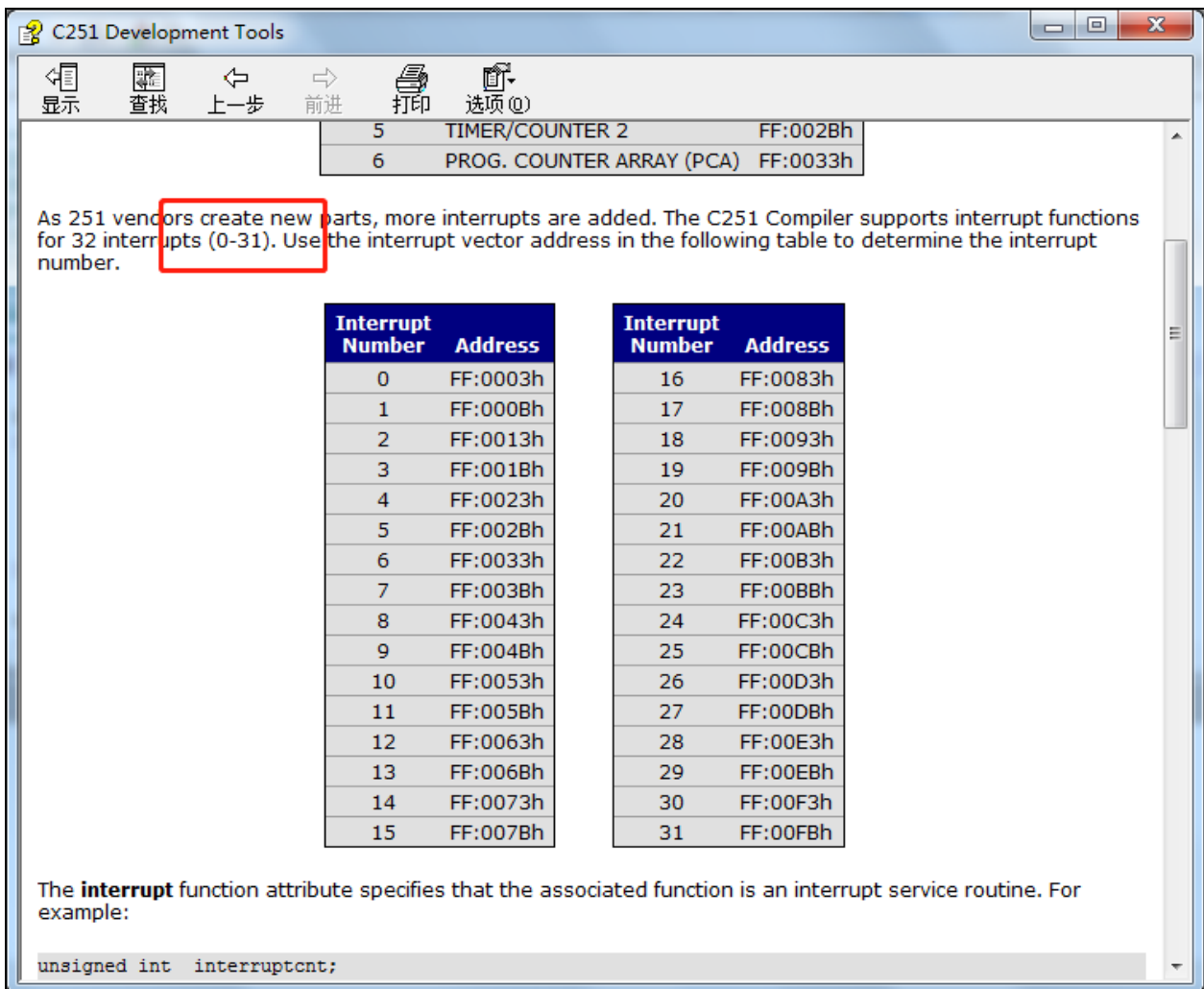
查看 C251.EXE 版本的方法:

在 keil 中打开一个基于 Ai8051U 系列单片机的项目, 在 Keil 软件菜单项“Help”中打开“About uVision...”



24.10.2 使用保留中断号进行中转

在 Keil 的 C251 编译环境下，中断号只支持 0~31，即中断向量必须小于 0100H。

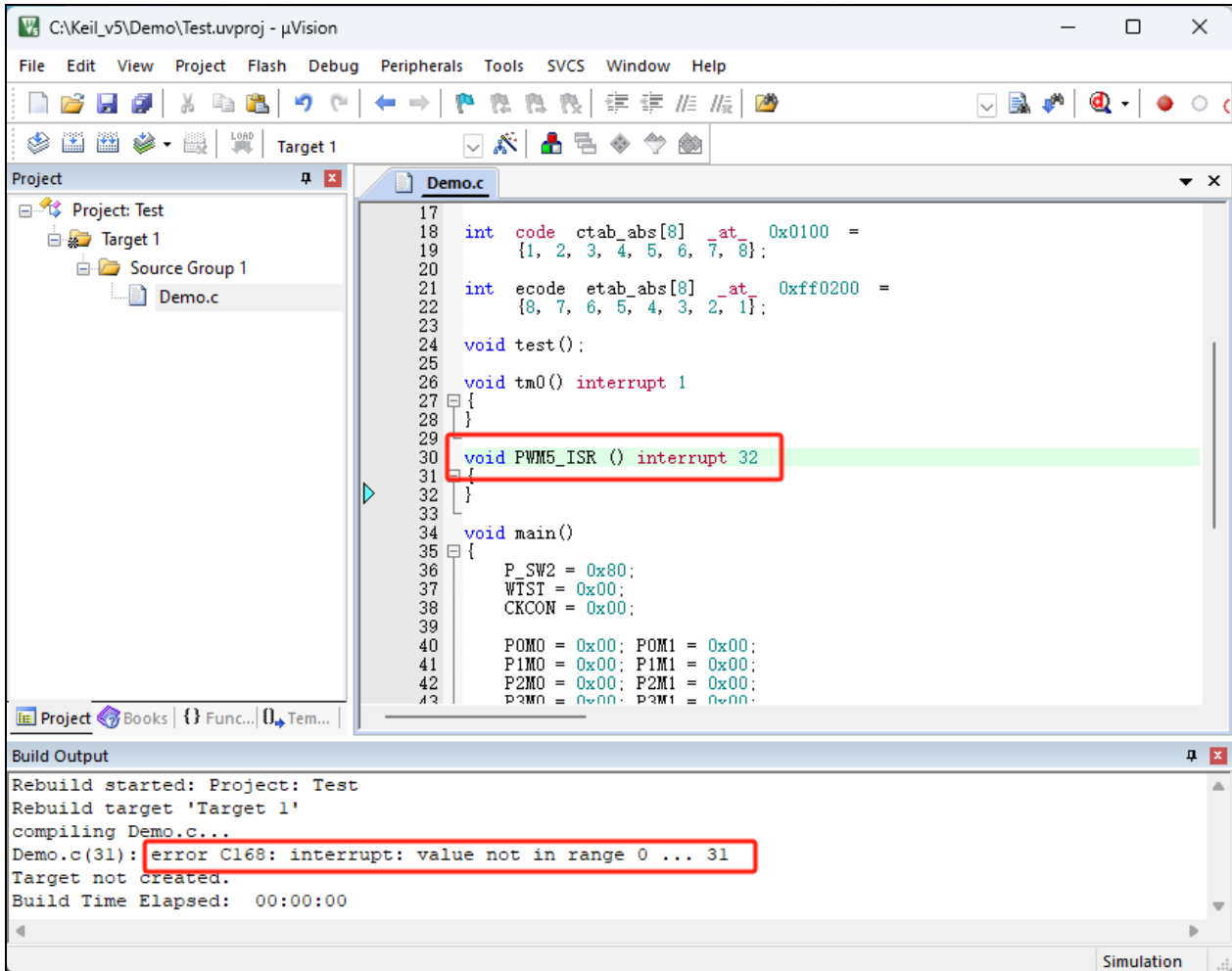


下表是目前所有系列的中断列表：

| 中断号 | 中断向量 | 中断类型 |
|-----------|---------------|--------|
| 0 | 0003 H | INT0 |
| 1 | 000B H | 定时器 0 |
| 2 | 0013 H | INT1 |
| 3 | 001B H | 定时器 1 |
| 4 | 0023 H | 串口 1 |
| 5 | 002B H | ADC |
| 6 | 0033 H | LVD |
| 8 | 0043 H | 串口 2 |
| 9 | 004B H | SPI |
| 10 | 0053 H | INT2 |
| 11 | 005B H | INT3 |
| 12 | 0063 H | 定时器 2 |
| 13 | 006B H | |
| 14 | 0073 H | 系统内部中断 |
| 15 | 007B H | 系统内部中断 |

| 中断号 | 中断向量 | 中断类型 |
|-----------|---------------|----------------------|
| 16 | 0083 H | INT4 |
| 17 | 008B H | 串口 3 |
| 18 | 0093 H | 串口 4 |
| 19 | 009B H | 定时器 3 |
| 20 | 00A3 H | 定时器 4 |
| 21 | 00AB H | 比较器 |
| 24 | 00C3 H | I2C |
| 25 | 00CB H | USB |
| 26 | 00D3 H | PWMA |
| 27 | 00DB H | PWMB |
| 28 | 00E3 H | CAN1 |
| 29 | 00EB H | CAN2 |
| 30 | 00F3 H | LIN |
| 36 | 0123 H | RTC |
| 37 | 012B H | P0 口中断 |
| 38 | 0133 H | P1 口中断 |
| 39 | 013B H | P2 口中断 |
| 40 | 0143 H | P3 口中断 |
| 41 | 014B H | P4 口中断 |
| 42 | 0153 H | P5 口中断 |
| 43 | 015B H | P6 口中断 |
| 44 | 0163 H | P7 口中断 |
| 45 | 016B H | P8 口中断 |
| 46 | 0173 H | P9 口中断 |
| 47 | 017BH | M2M DMA 中断 |
| 48 | 0183H | ADC DMA 中断 |
| 49 | 018BH | SPI DMA 中断 |
| 50 | 0193H | UR1T DMA 中断 |
| 51 | 019BH | UR1R DMA 中断 |
| 52 | 01A3H | UR2T DMA 中断 |
| 53 | 01ABH | UR2R DMA 中断 |
| 54 | 01B3H | UR3T DMA 中断 |
| 55 | 01BBH | UR3R DMA 中断 |
| 56 | 01C3H | UR4T DMA 中断 |
| 57 | 01CBH | UR4R DMA 中断 |
| 58 | 01D3H | TFT 彩屏 DMA 中断 |
| 59 | 01DBH | TFT 彩屏中断 |
| 60 | 01E3H | I2CT DMA 中断 |
| 61 | 01EBH | I2CR DMA 中断 |
| 62 | 01F3H | I2S 中断 |
| 63 | 01FBH | I2ST DMA 中断 |
| 64 | 0203H | I2SR DMA 中断 |

不难发现, RTC 中断开始, 后面所有的中断服务程序, 在 keil 中均会编译出错, 如下图所示:

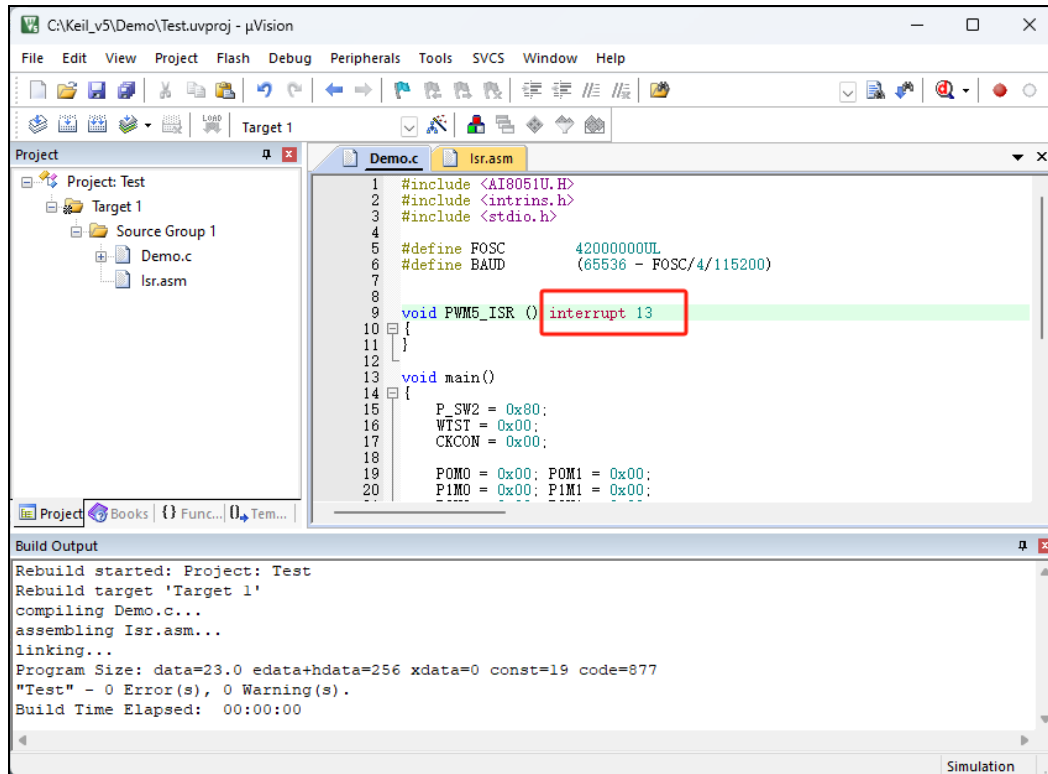


处理这种错误有如下三种方法: (均需要借助于汇编代码, 优先推荐使用方法 1)

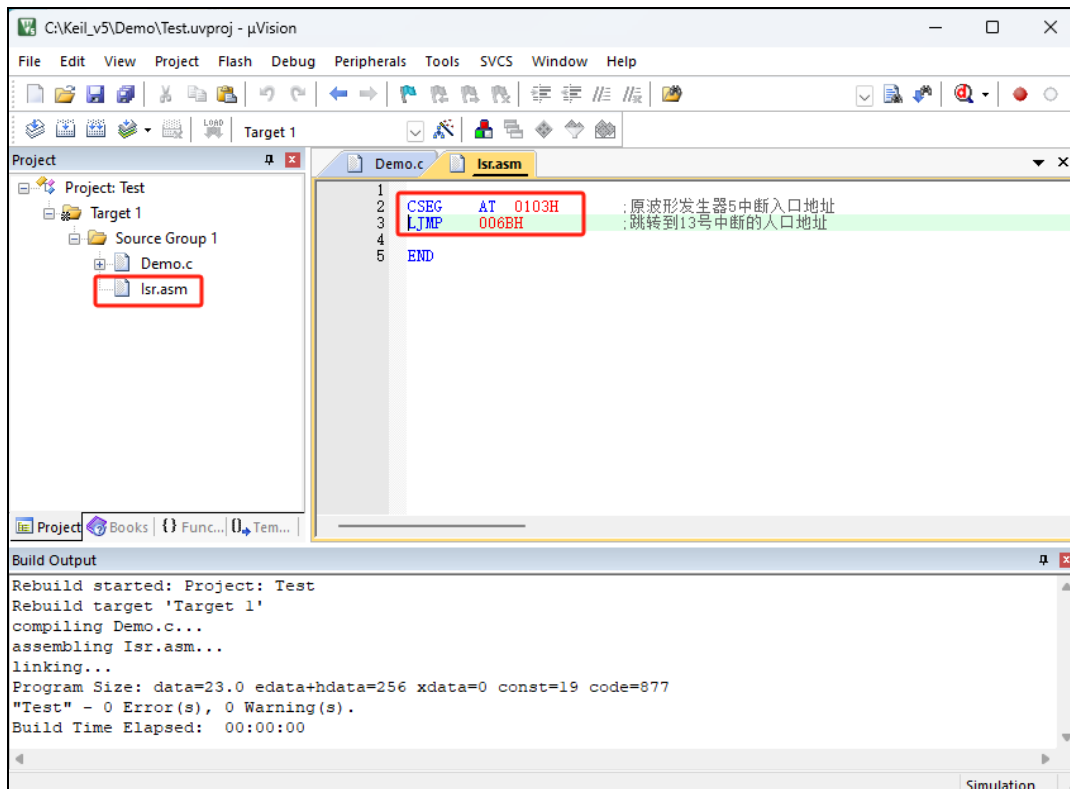
方法 1: 借用 13 号中断向量

0~31 号中断中, 第 13 号是保留中断号, 我们可以借用此中断号
操作步骤如下:

1、将我们报错的中断号改为“13”, 如下图:

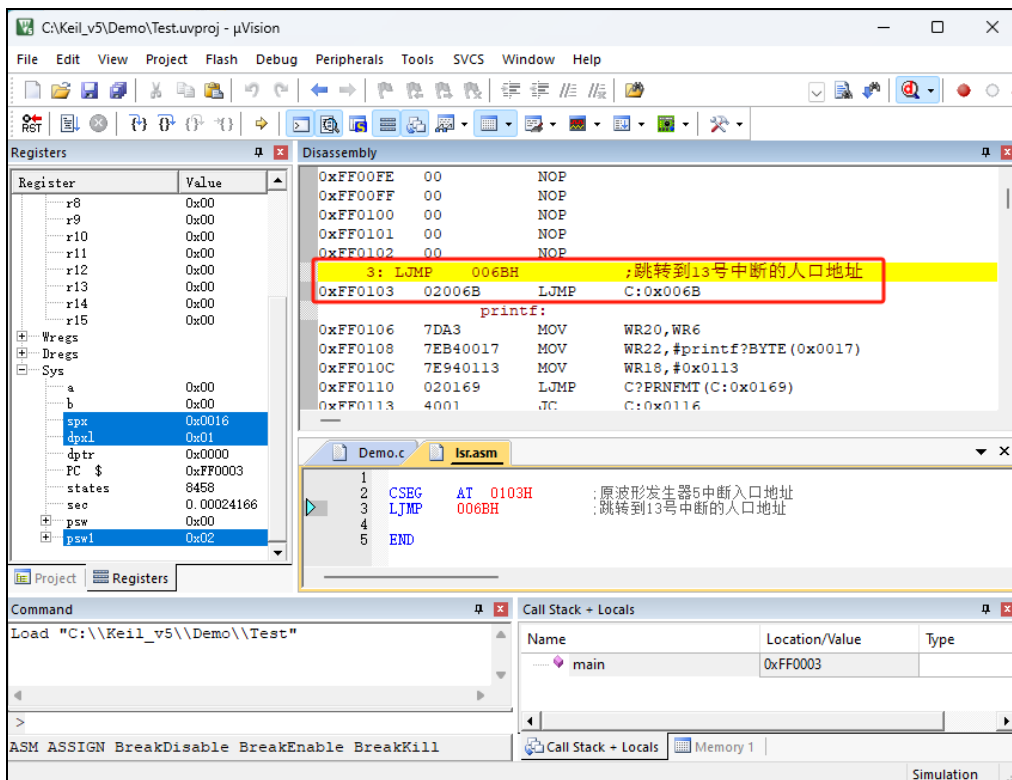


2、新建一个汇编语言文件, 比如“isr.asm”, 加入到项目, 并在地址“0103H”的地方添加一条“LJMP 006BH”, 如下图:

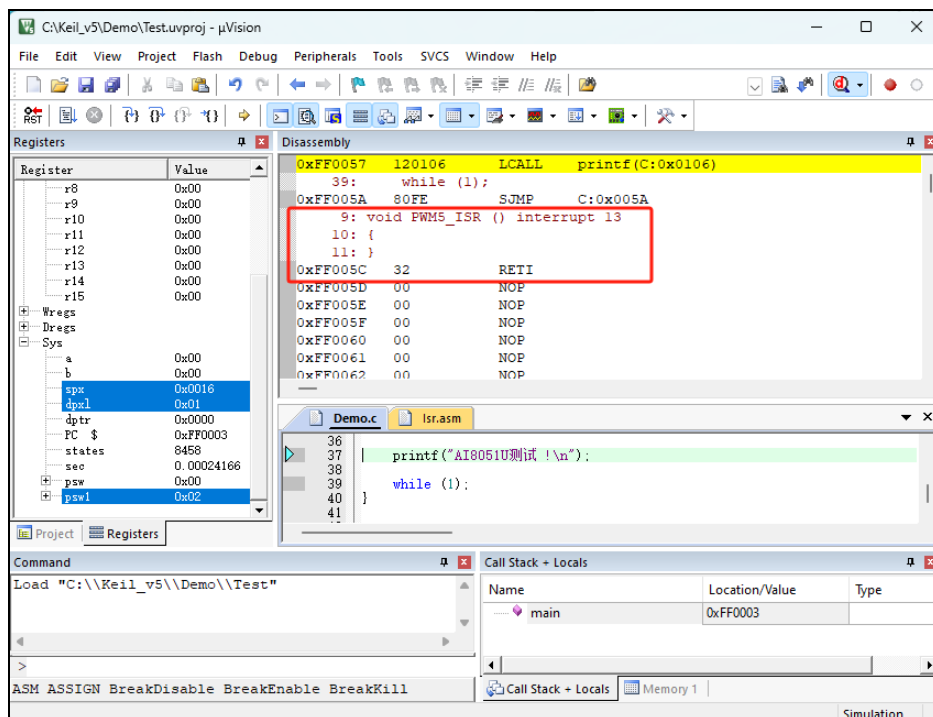


3、编译即可通过。

此时经过 Keil 的 C51 编译器编译后, 在 006BH 处有一条 “LJMP PWM5_ISR”, 在 0103H 处有一条 “LJMP 006BH”, 如下图:



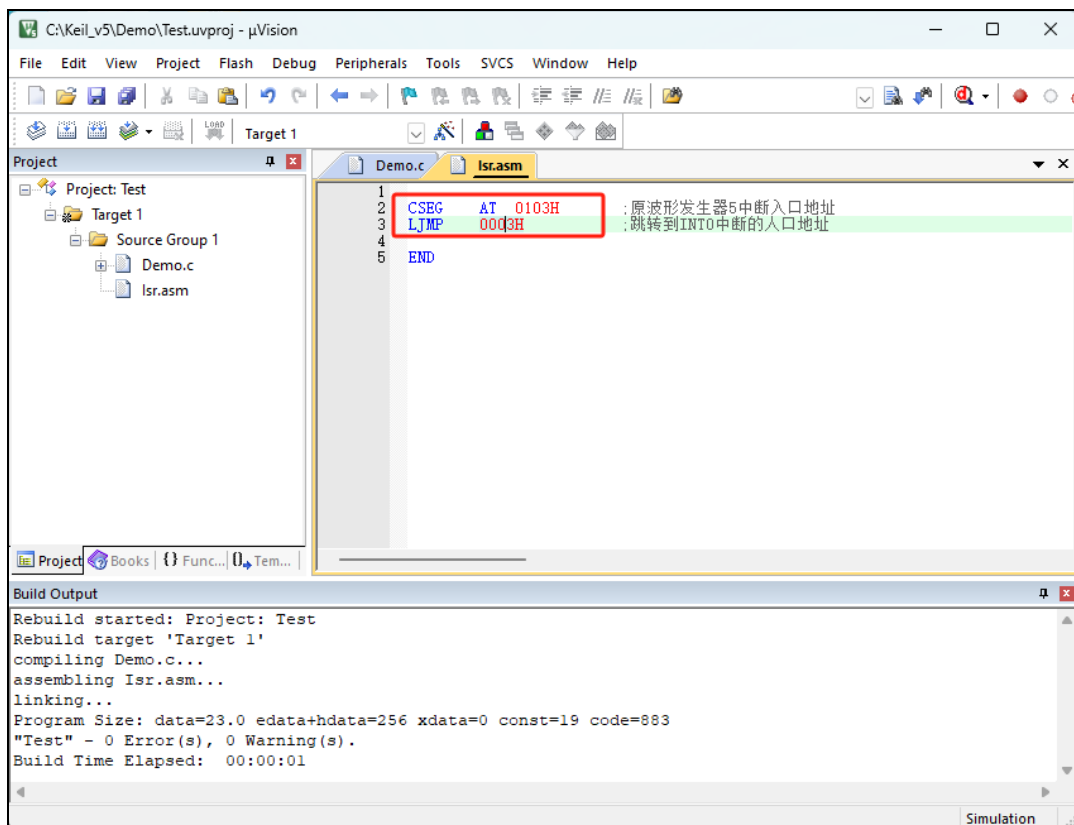
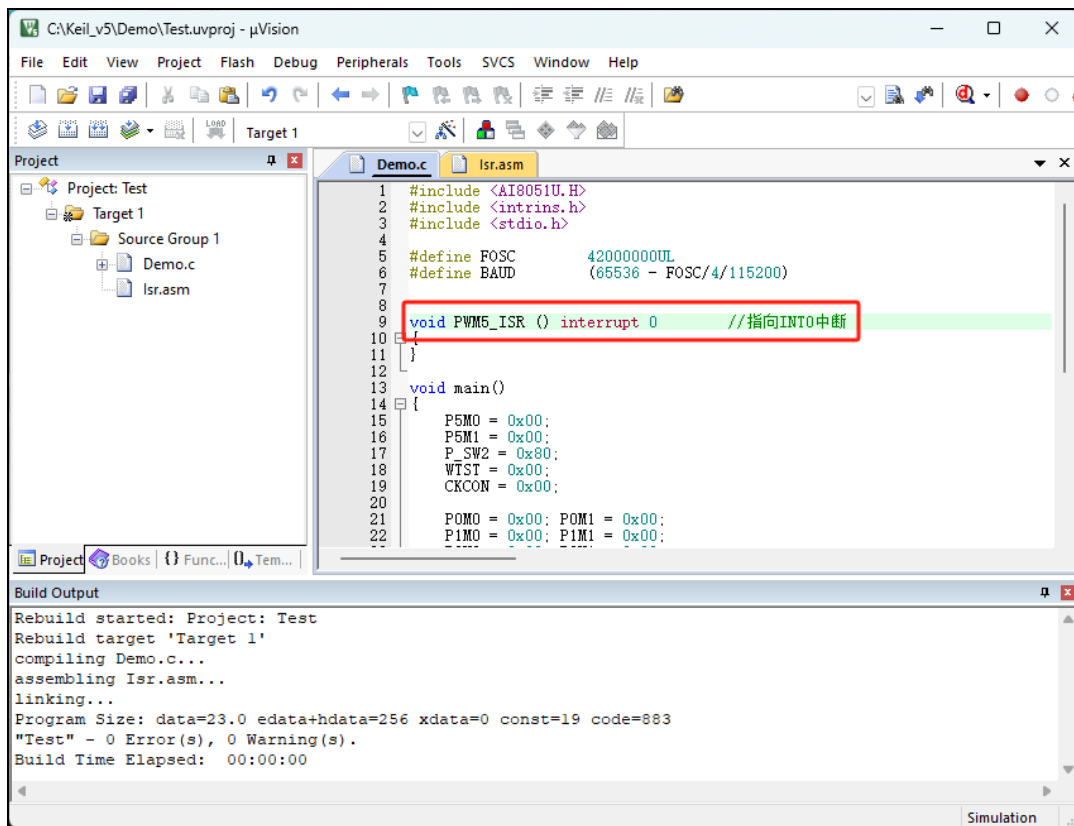
当发生 PWM5 中断时, 硬件会自动跳转到 0103H 地址执行 “LJMP 006BH”, 然后在 006BH 处再执行 “LJMP PWM5_ISR” 即可跳转到真正的中断服务程序, 如下图:

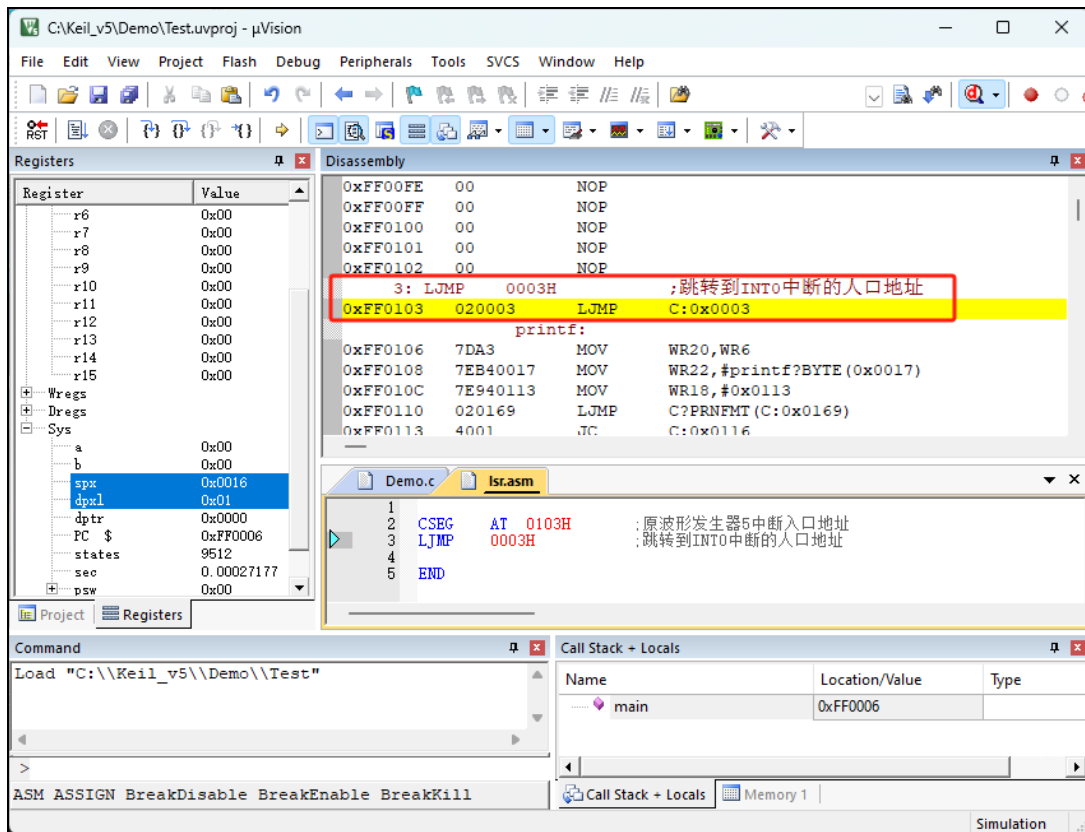


中断服务程序执行完成后, 再通过 RETI 指令返回。整个中断响应过程只是多执行了一条 LJMP 语句而已。

方法 2: 与方法 1 类似, 借用用户程序中未使用的 0~31 的中断号

比如在用户的代码中, 没有使用 INTO 中断, 则可将上面的代码作类似与方法 1 的修改:



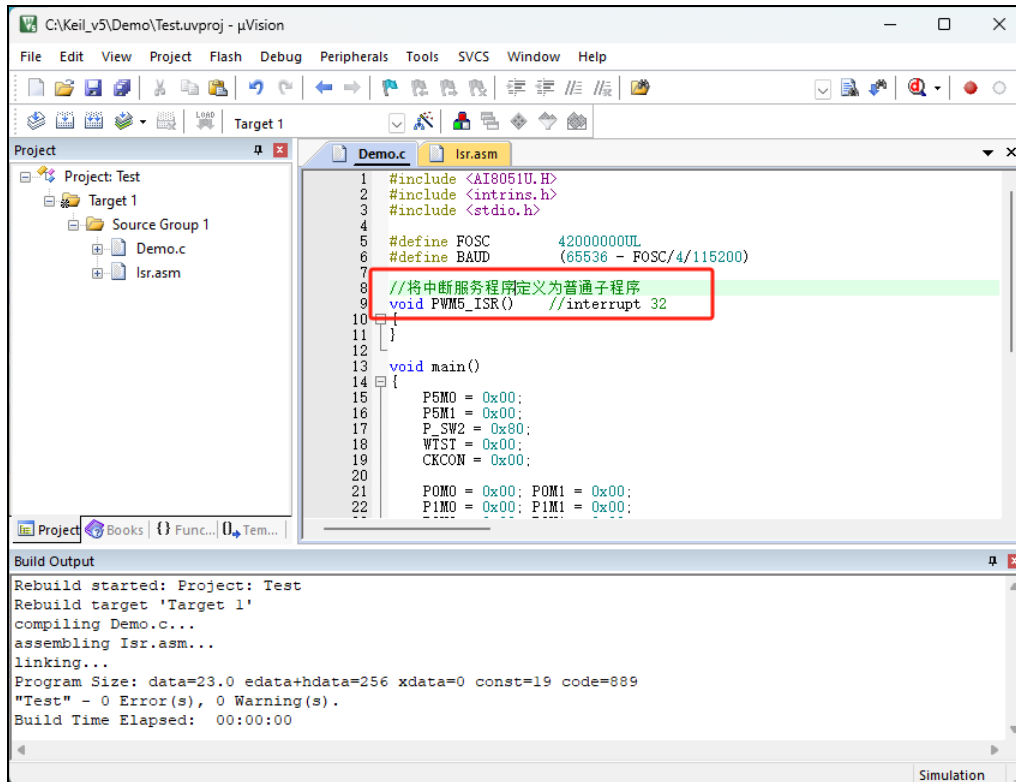


执行效果与方法 1 相同，此方法适用于需要重映射多个中断号大于 31 的情况。

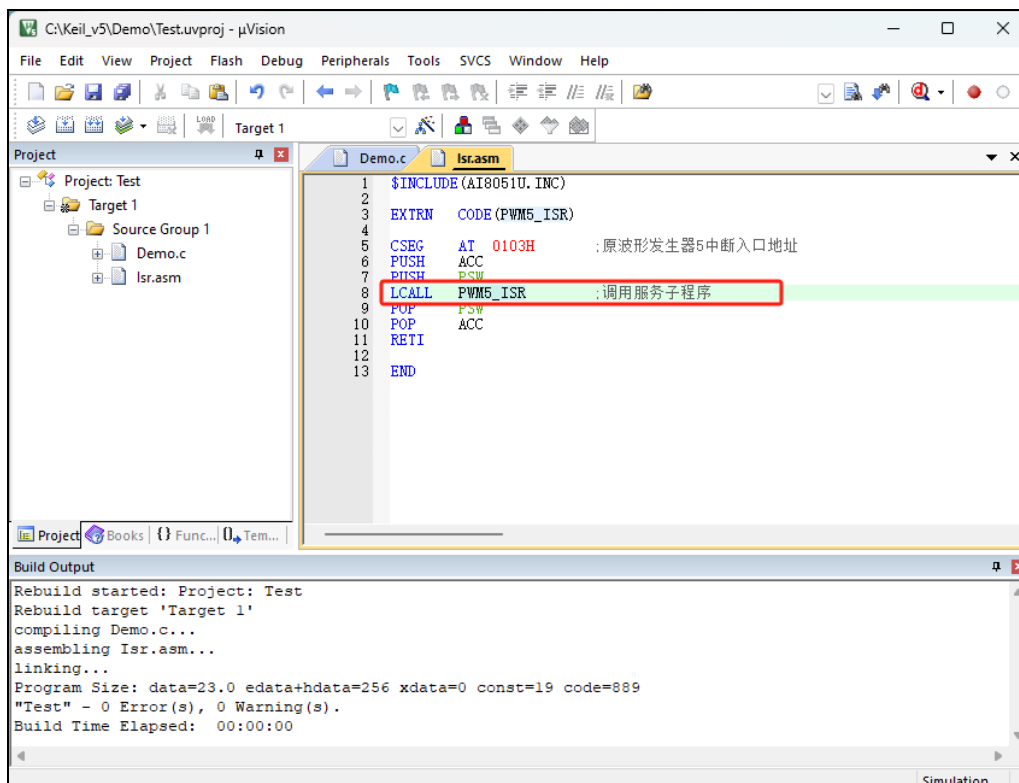
方法 3: 将中断服务程序定义成子程序, 然后在汇编代码中的中断入口地址中使用 LCALL 指令执行服务程序

操作步骤如下:

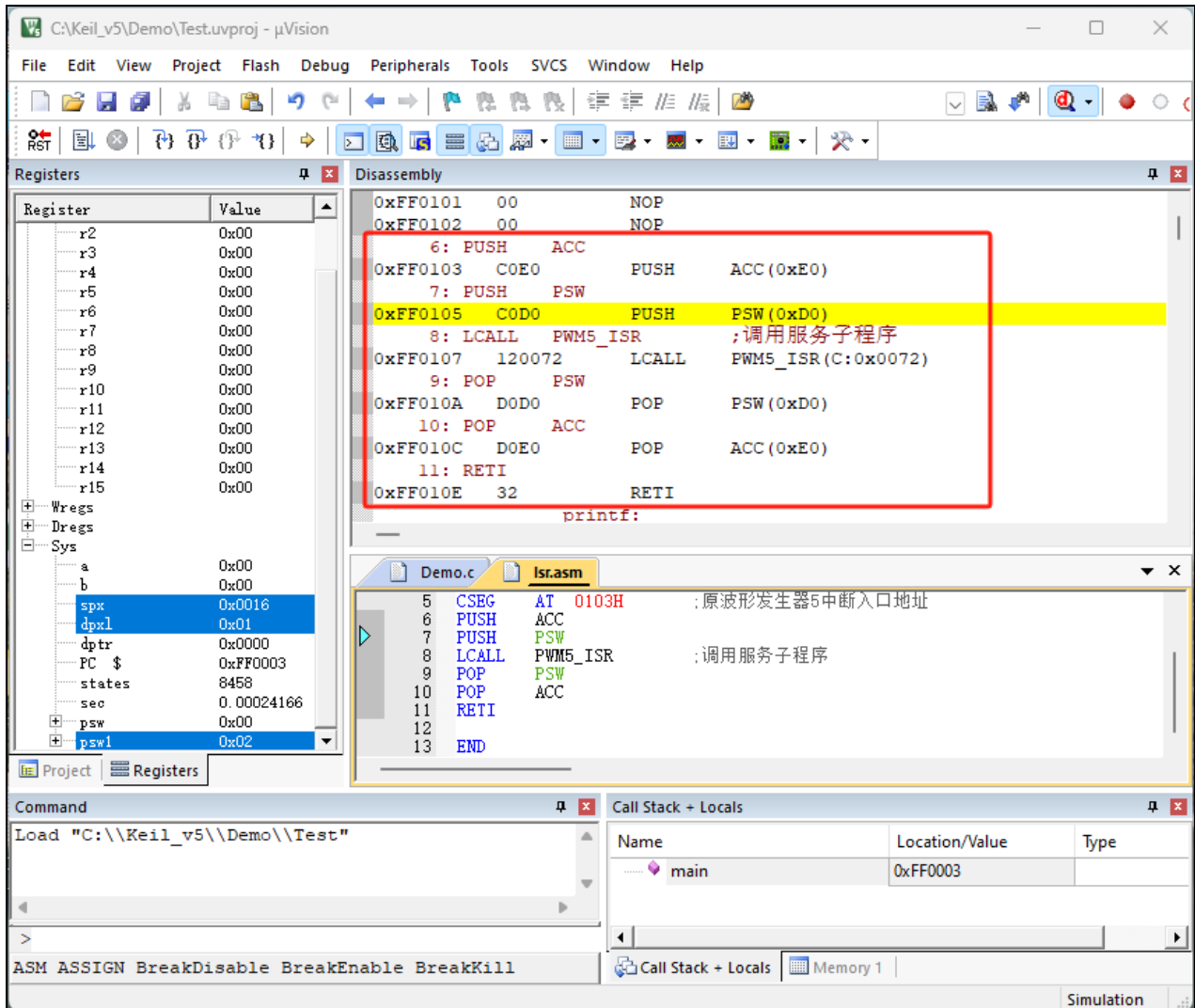
- 1、首先将中断服务程序去掉“interrupt”属性, 定义成普通子程序



- 2、然后在汇编文件的 0103H 地址输入如下图所示的代码



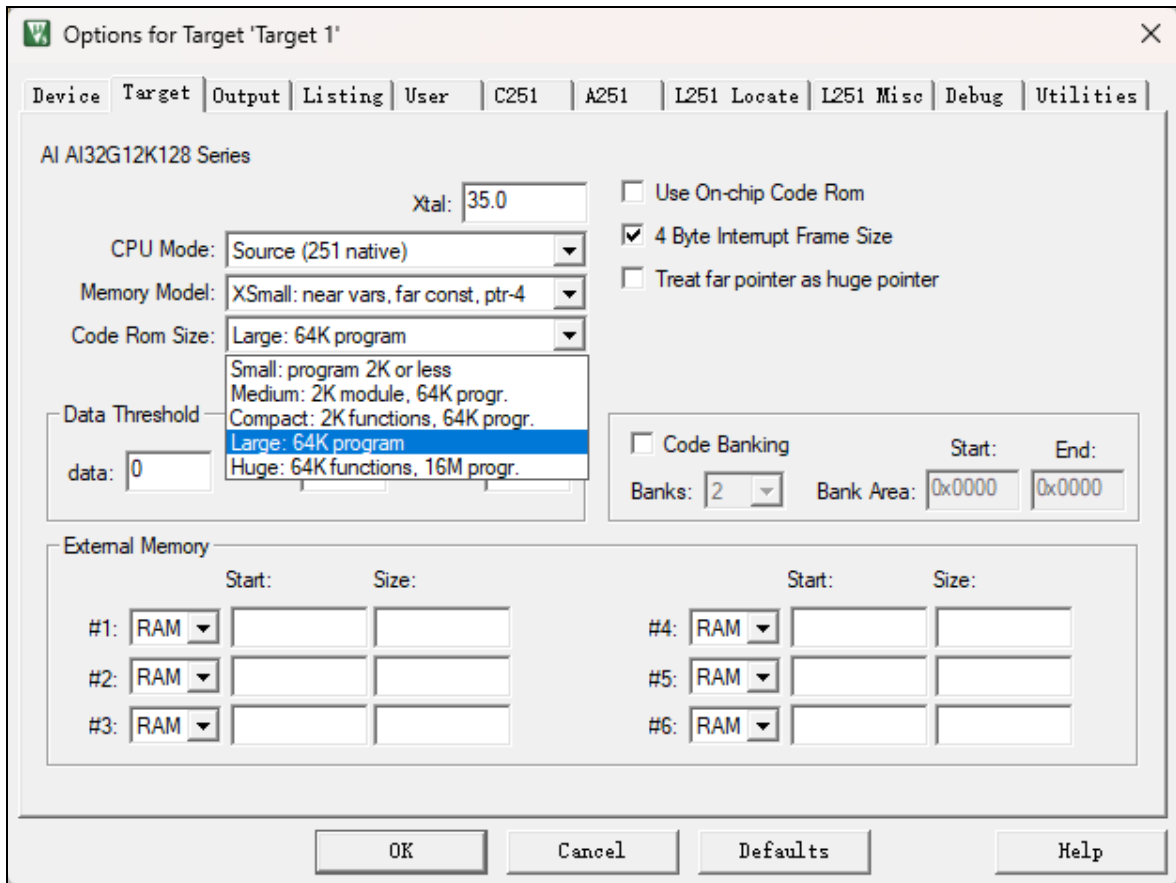
3、编译通过后，即可发现在 0103H 地址的地方即为中断服务程序



此方法不需要重映射中断入口，不过这种方法有一个问题，在汇编文件中具体需要将哪些寄存器压入堆栈，需要用户查看 C 程序的反汇编代码来确定。一般包括 PSW、ACC、B、DPL、DPH 以及 R0~R7。除 PSW 必须压栈外，其他哪些寄存器在用户子程序中有使用，就必须将哪些寄存器压栈。

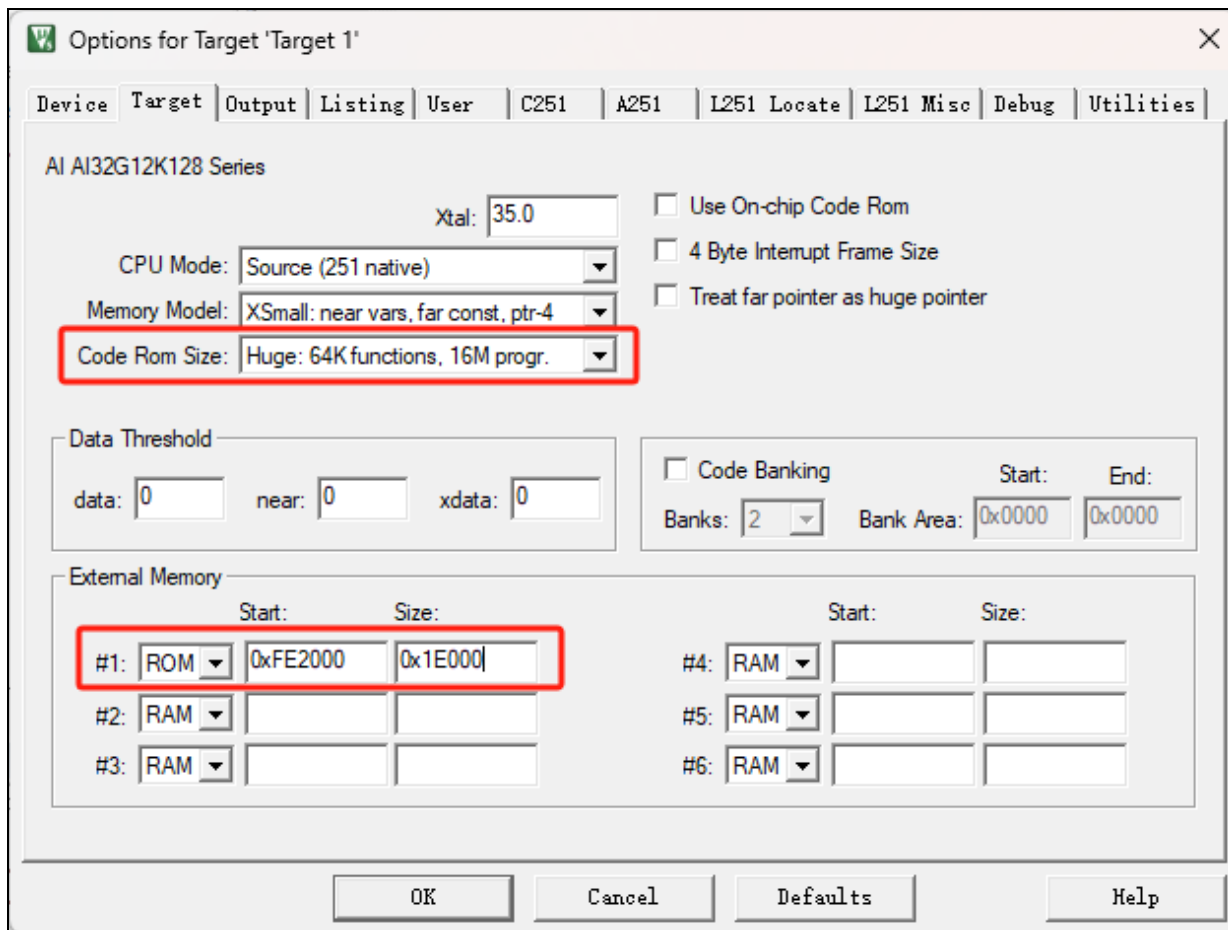
24.11 程序超 64K 时如何设置保留 EEPROM 空间

若用户代码大小在 64K 以内，则可设置“Code Rom Size”为“Large”模式，Keil 编译器在链接代码块时会自动将代码全部链接在 FF:0000~FF:FFFF 的地址范围内。FE:0000~FE:FFFF 的 64K 可根据用户的 EEPROM 大小设置，任意使用

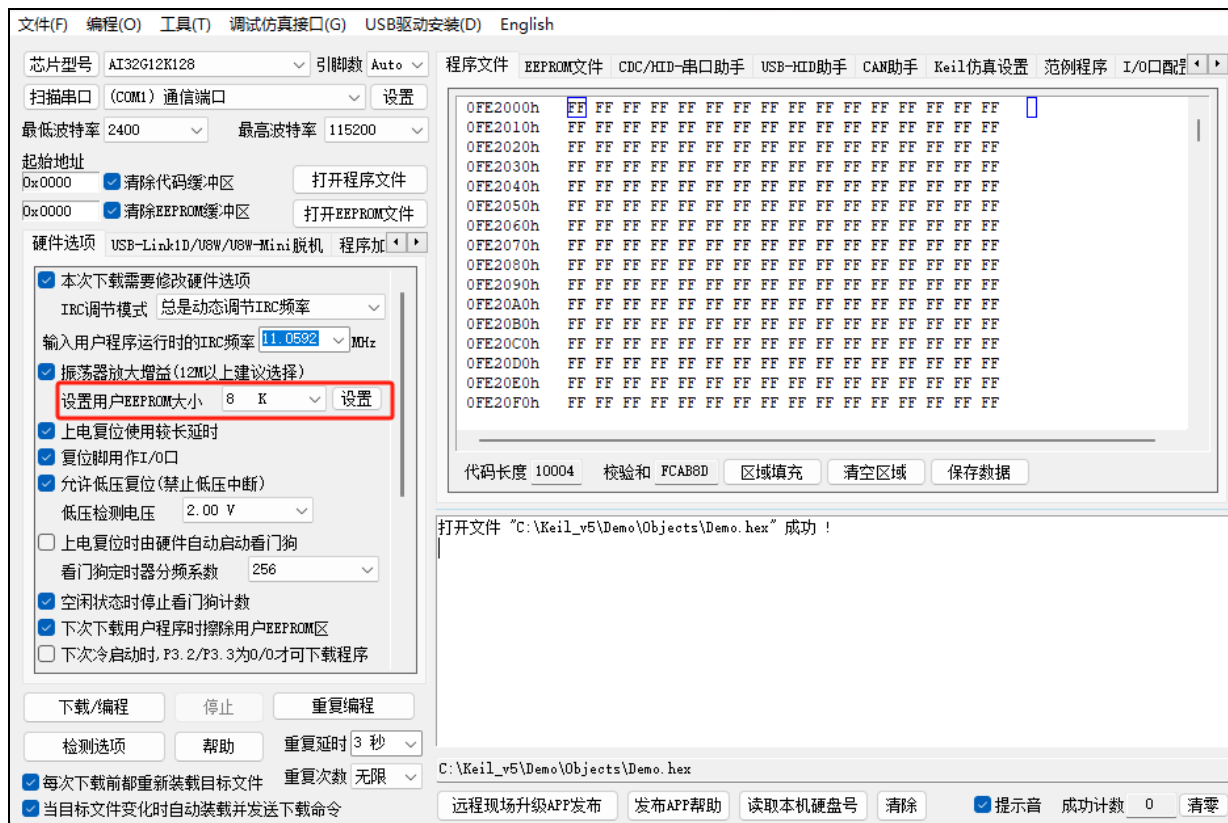


若用户代码大小超过 64K，则“Code Rom Size”必须设置为“Huge”模式，此时 Keil 编译器在链接代码块时，首先会将复位代码和中断向量代码链接在 FF:0000 开始的地址，其他代码块则会从用户设置的地址范例开始存放。由于 AI32G12K128 的 EEPROM 在 FLASH 中的地址固定为 FE:0000，所以为了让编译器不要将用户代码放在 EEPROM 区，则必须进行如下的相应设置：

比如用户需要 EEPROM 的大小为 8K，即 FLASH 地址的 FE:0000~FE:1FFF 区域为 EEPROM 区域，FLASH 地址的 FE:2000~FF:FFFF 区域为用户代码区。则在 Keil 中需要进行如下设置：



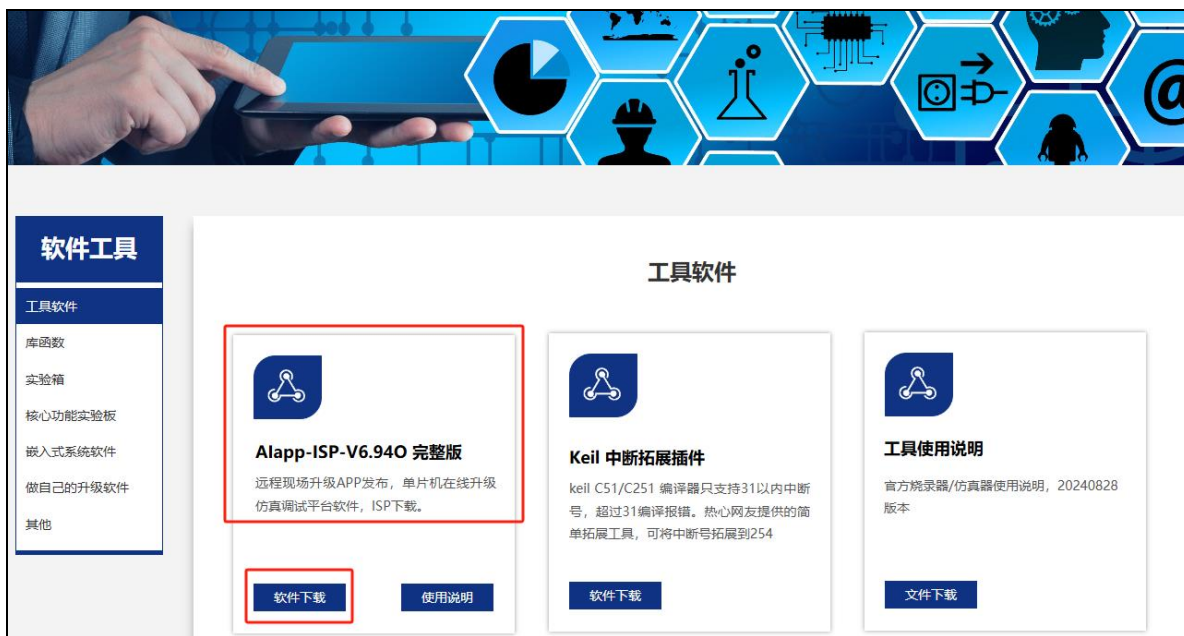
在 ISP 下载软件中需要进行如下设置:



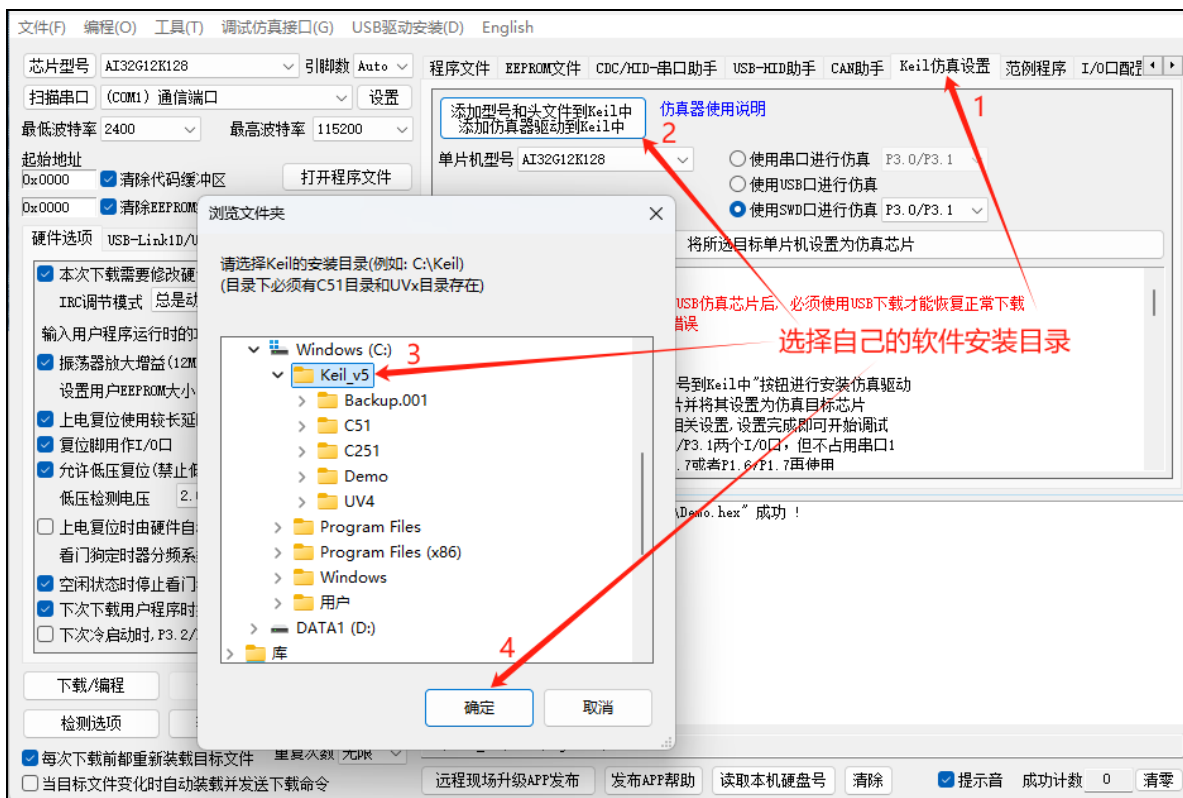
24.12 使用 USB-Link1D 仿真 Ai8051U 系列步骤

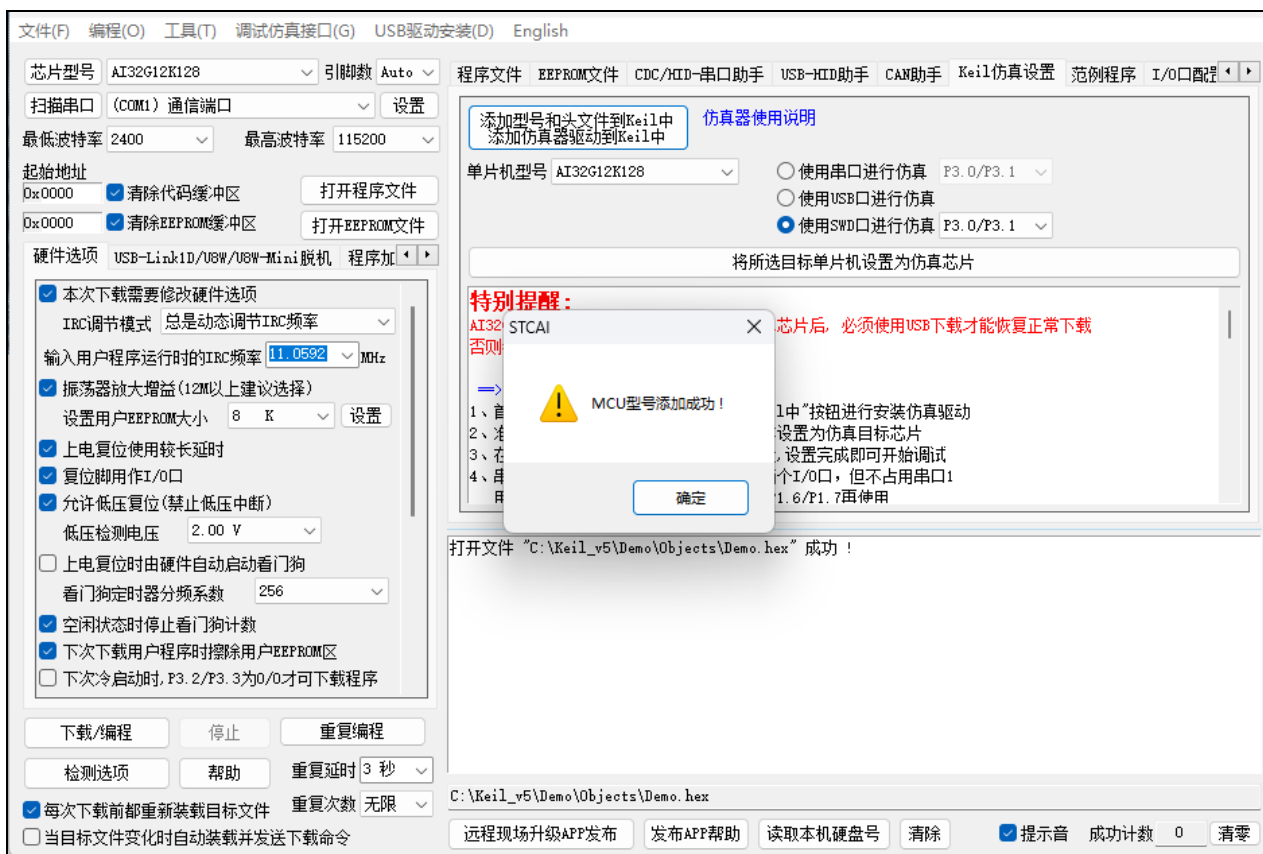
1、务必先去官网下载最新的 ISP 软件，因为新版本会优化掉一些历史遗留问题，特别是仿真这块。

(下载地址: 工具软件-深圳国芯人工智能有限公司 <https://www.stcai.com/gjrj>)



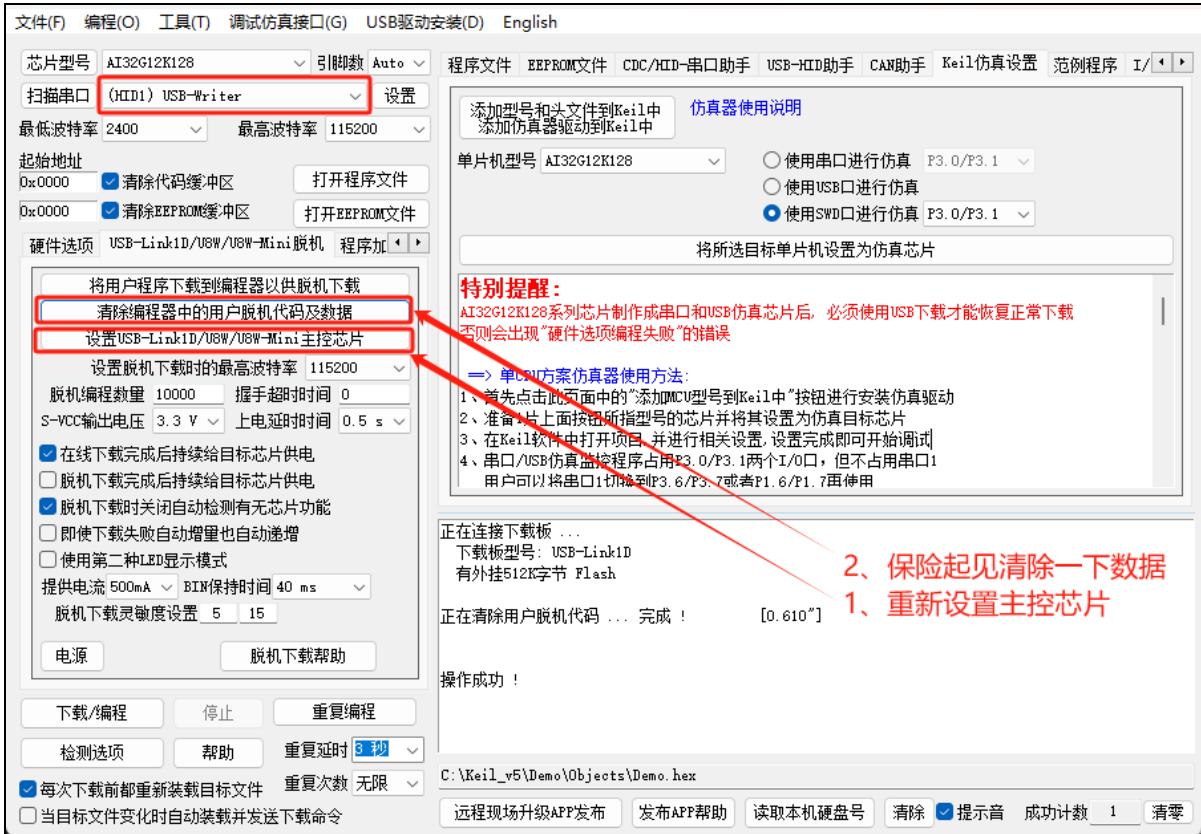
2、将 USB-Link1D 连接电脑，然后添加仿真器的固件和芯片型号到 KEIL 中（此步骤建议在每次 ISP 下载软件更新时都重新添加一次，以免仿真驱动更新，另 KEIL 也建议装在 C 盘中）



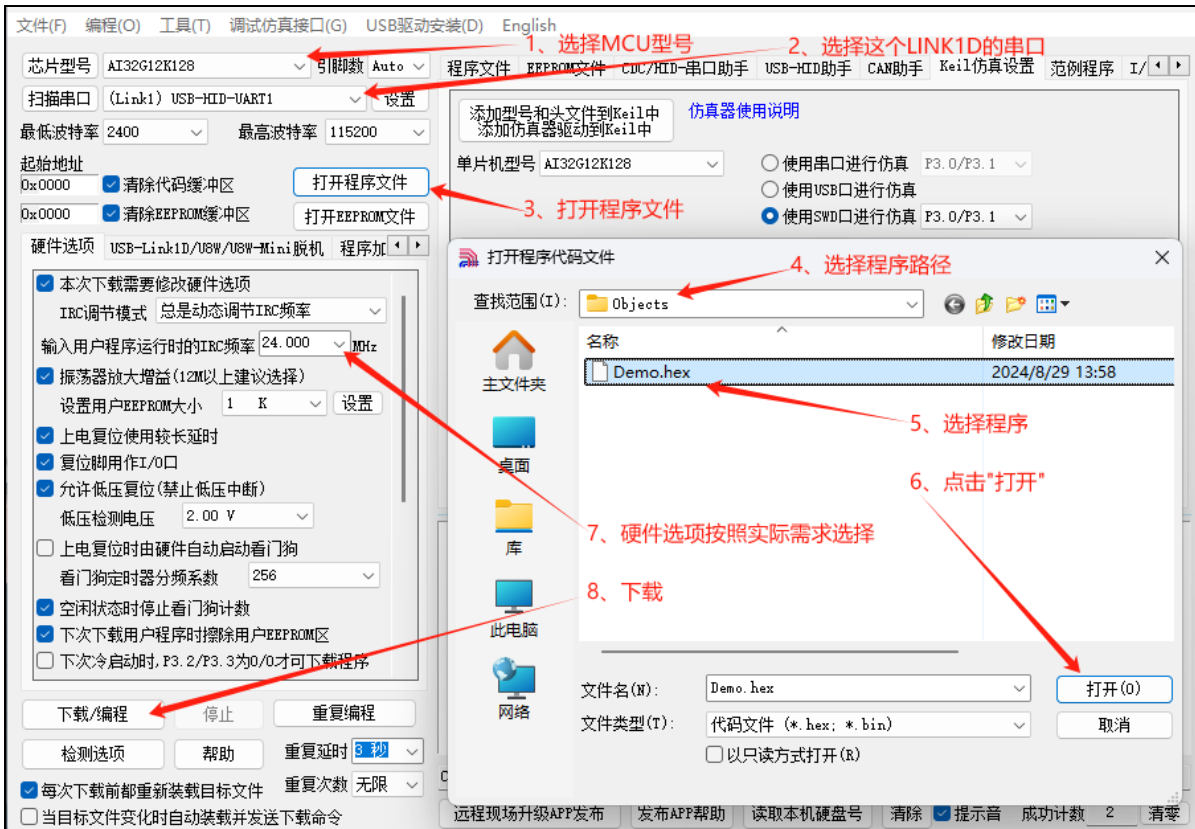


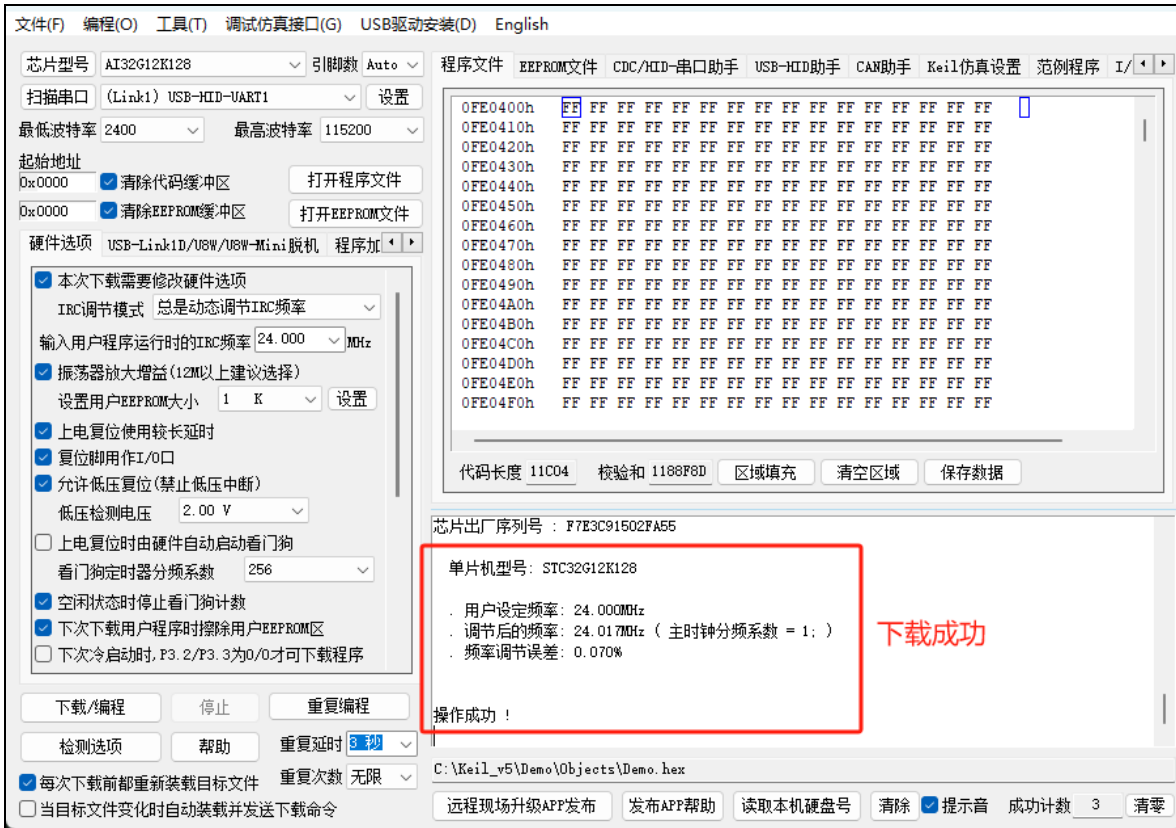
3、建议手动更新一下固件, 此时切记 **USB-Link1D 仿真器不要连接我们的单片机!!** (注意下这里的设置**主控和清除数据**两个步骤的操作顺序), 成功更新固件或者清除数据都会有相应的提示。



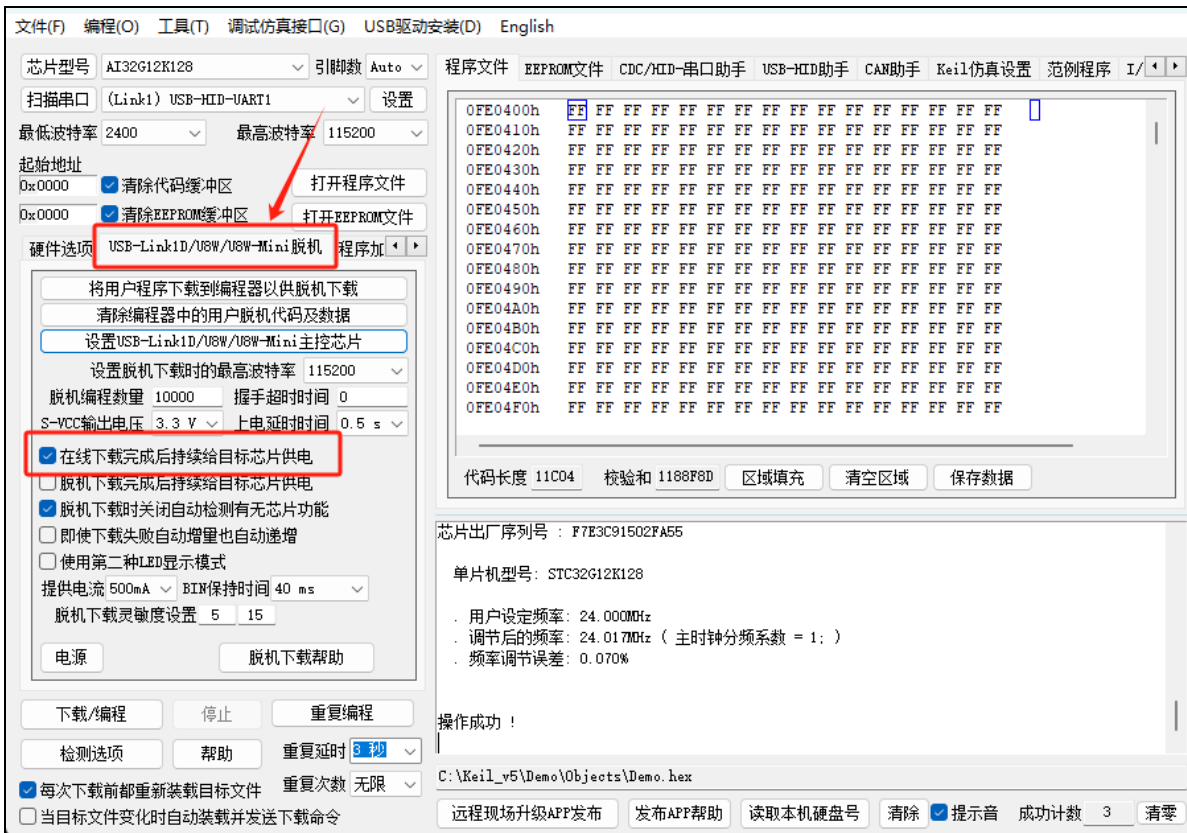


4、此时连接我们的单片机, 然后进行如下的设置就可以通过 ISP 软件正常下载程序了。(注意一下这里的 IRC 频率一定要和程序里设置的主时钟一样!!)

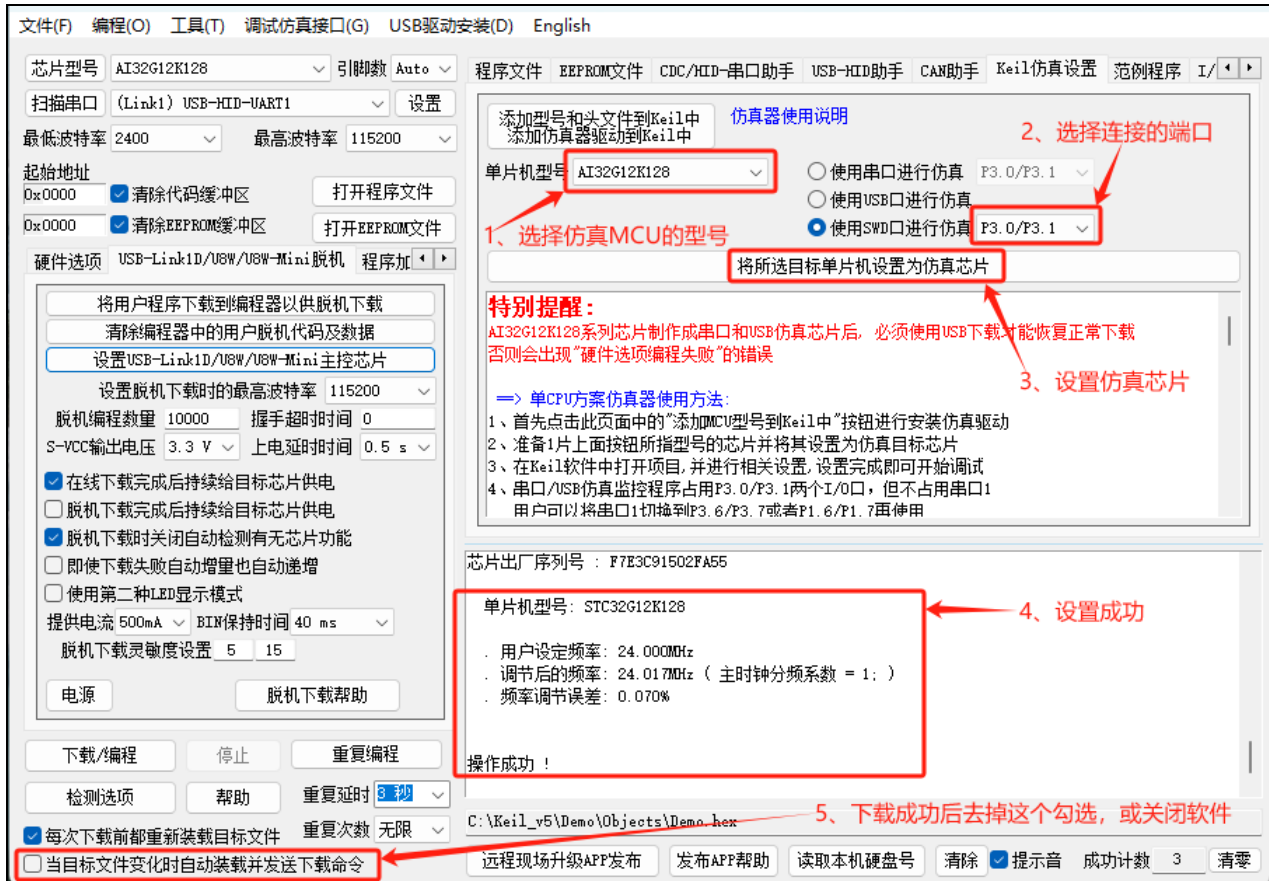




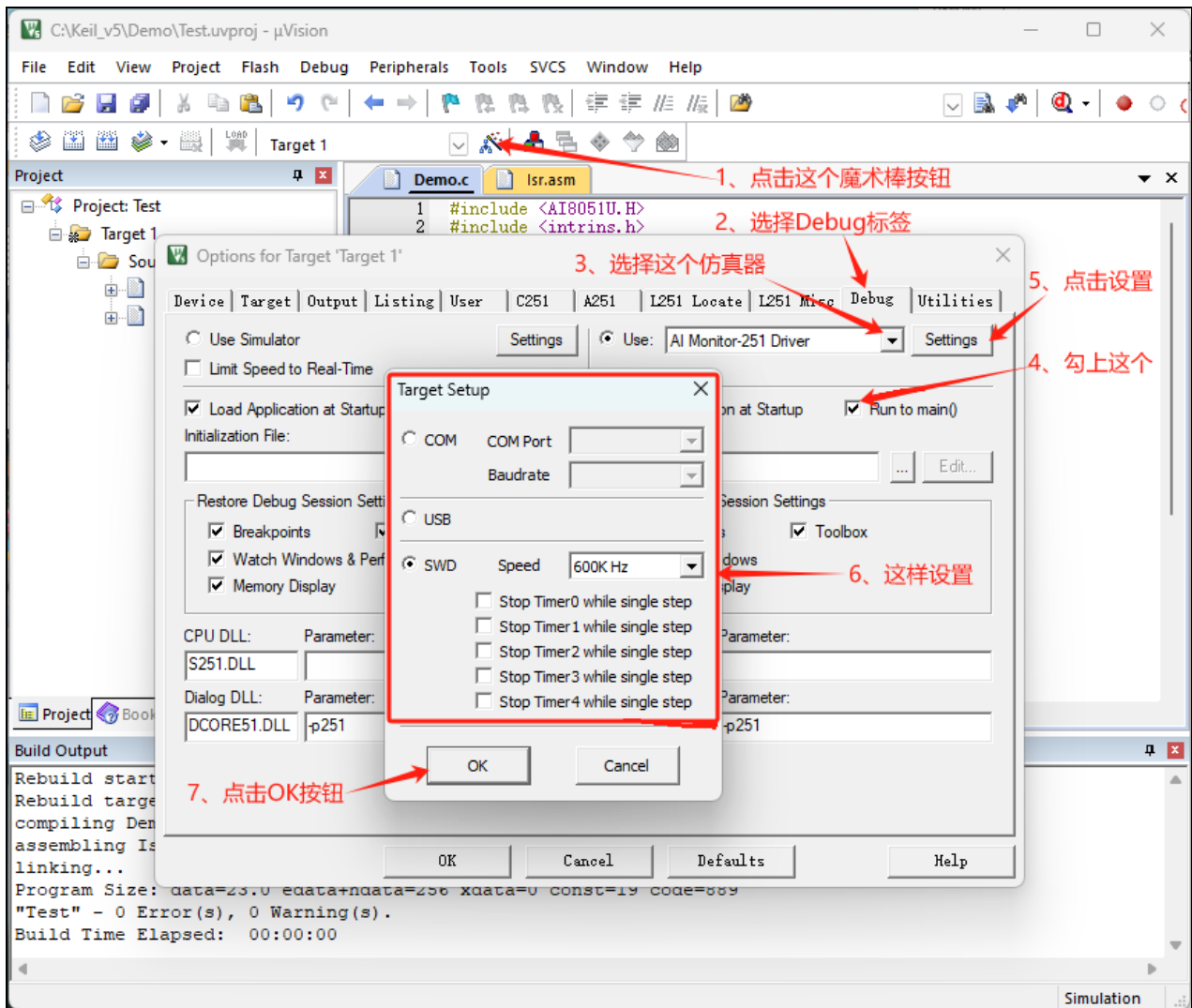
5、如果提示下载成功但是板子上没有运行，原因是没有勾选下图的“在线下载完成后持续给目标芯片供电”选项，勾选后则能看到板子上面程序在运行。

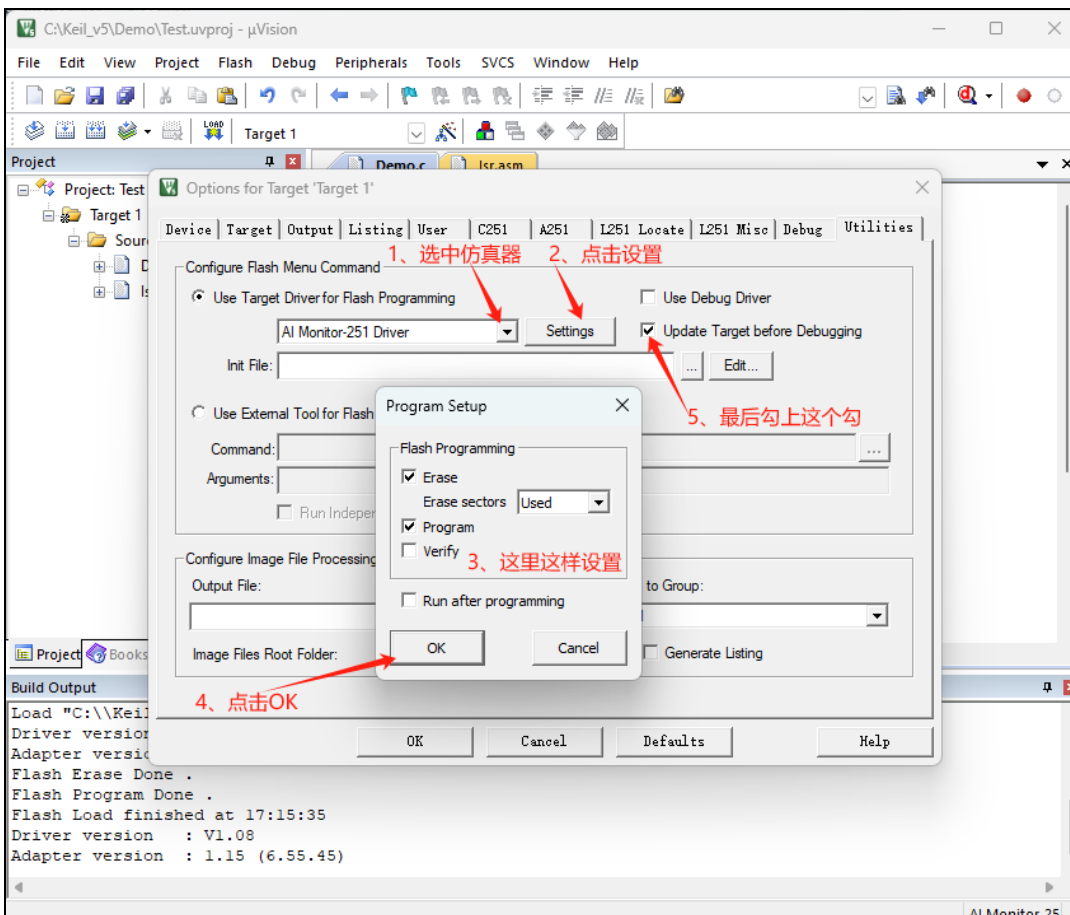
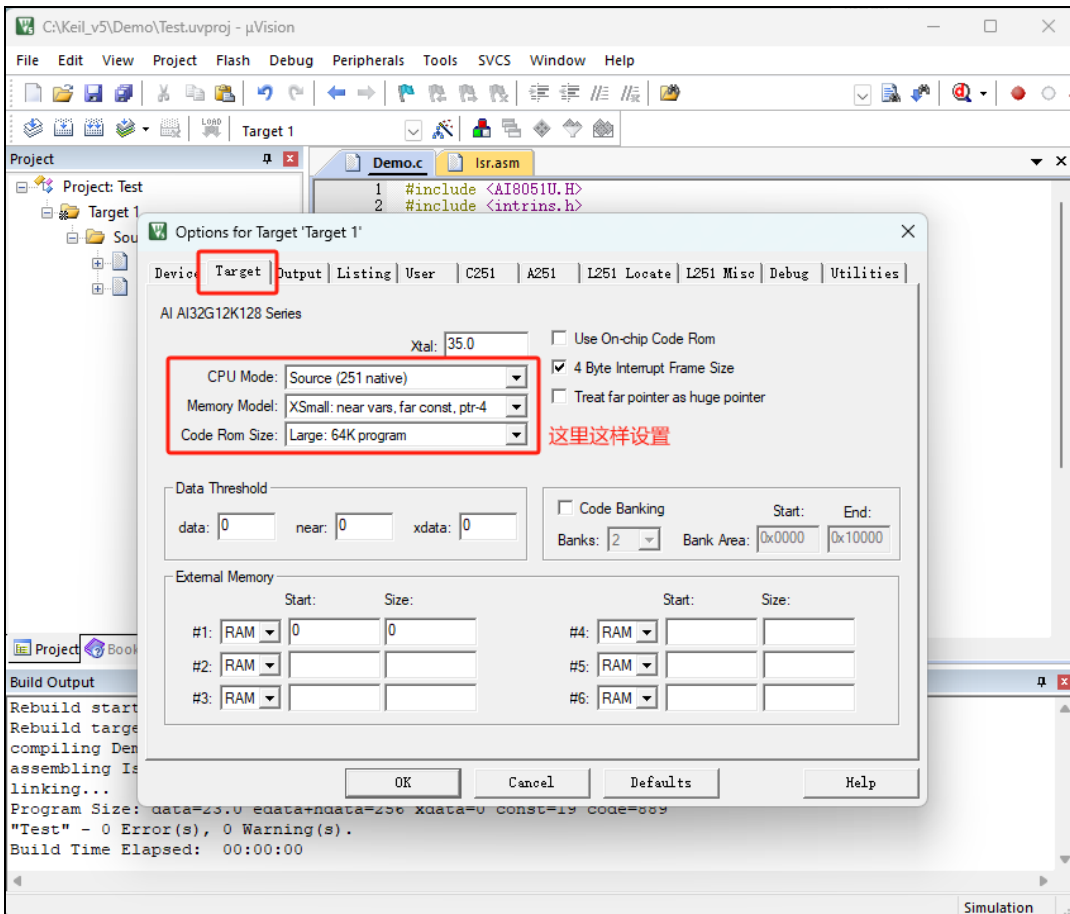


6、以上步骤为下载程序的步骤，旨在测试工具和芯片是否能正常使用。现在开始进行仿真的步骤，先设置为仿真芯片，AI32G12K128 目前仅支持 SWD 仿真，选择型号后会默认使用 SWD 口进行仿真（Ai8051U、AI32F 以及后续出的 AI32 系列不仅支持 SWD 仿真也支持串口仿真，且串口仿真不占用用户的串口资源）。（这里选择了 P3.0/3.1 作为仿真端口，所以程序里不能出现任何占用 3.0 和 3.1 引脚的功能，此楼最后的仿真注意事项贴中也会说明，像什么 USB-CDC 之类的就先不要用了，先用点亮一个 LED 的程序进行测试，比较容易观察结果！）

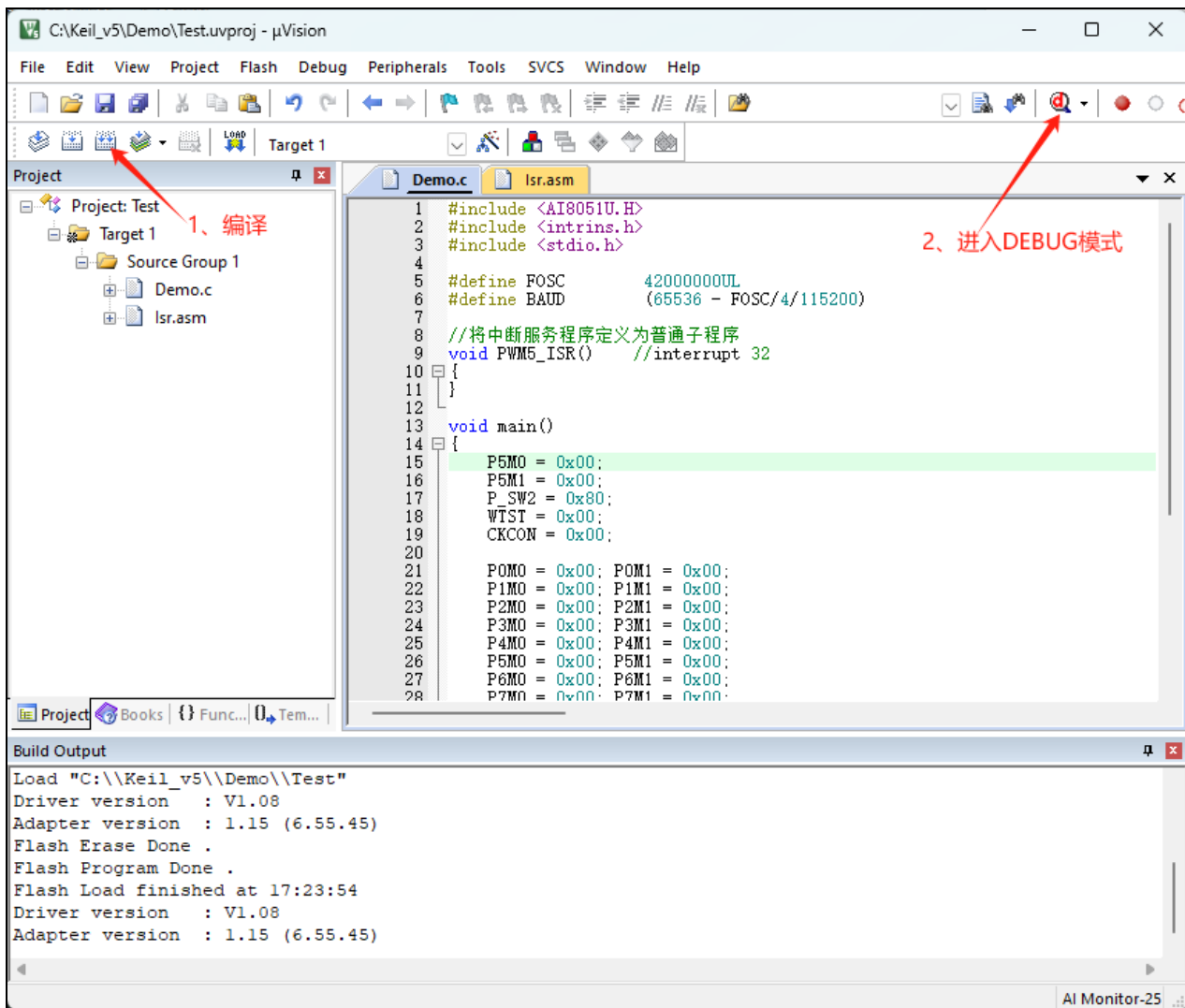


7、成功制作完仿真芯片之后一定要去掉“当目标文件变化时自动装在并发送下载命令”的勾勾，或者关闭软件（后台一起关闭），不然编译完程序就会自动下载在把仿真程序覆盖掉。之后打开 KEIL C251，进行下述操作（由于 AIapp-ISP 的版本仿真驱动更新，内部已实现了自动断电再上电，如果是 S-Vcc 给用户系统供电，则在制作完仿真芯片之后无需给 MCU 断电再上电，在仿真时勾不勾选“在线下载完成后持续给目标芯片供电”选项也都无影响。但是如果不是 S-Vcc 给用户系统供电，则在制作完仿真芯片之后还需要给 MCU 断电再上电。）：

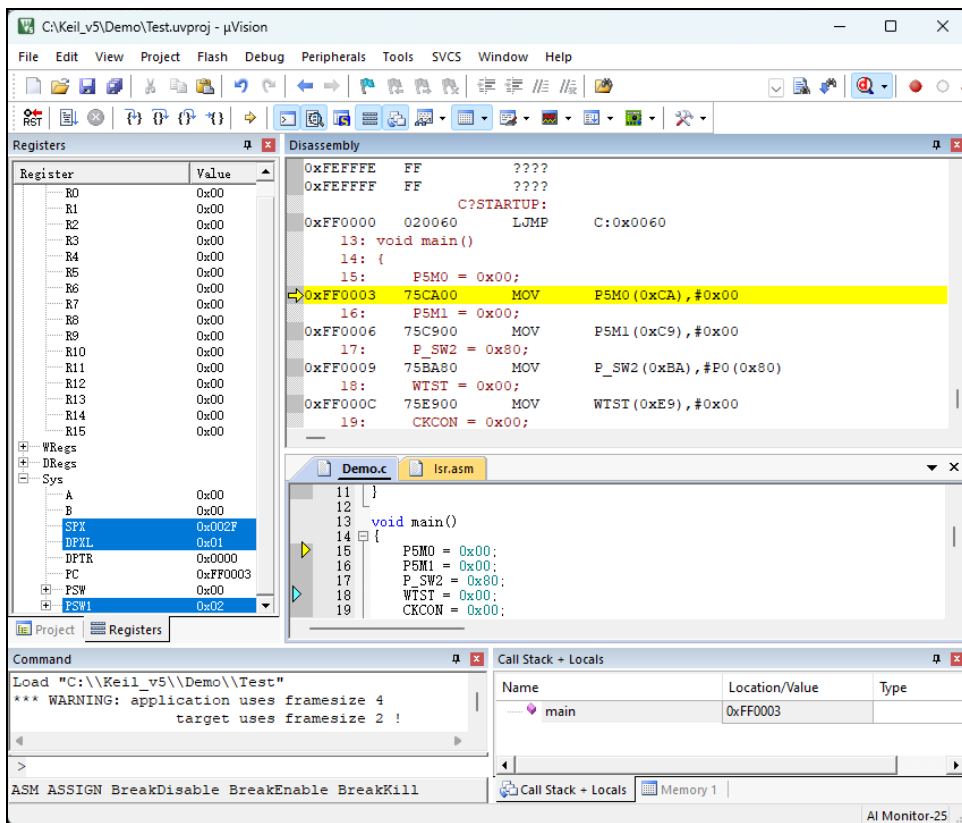




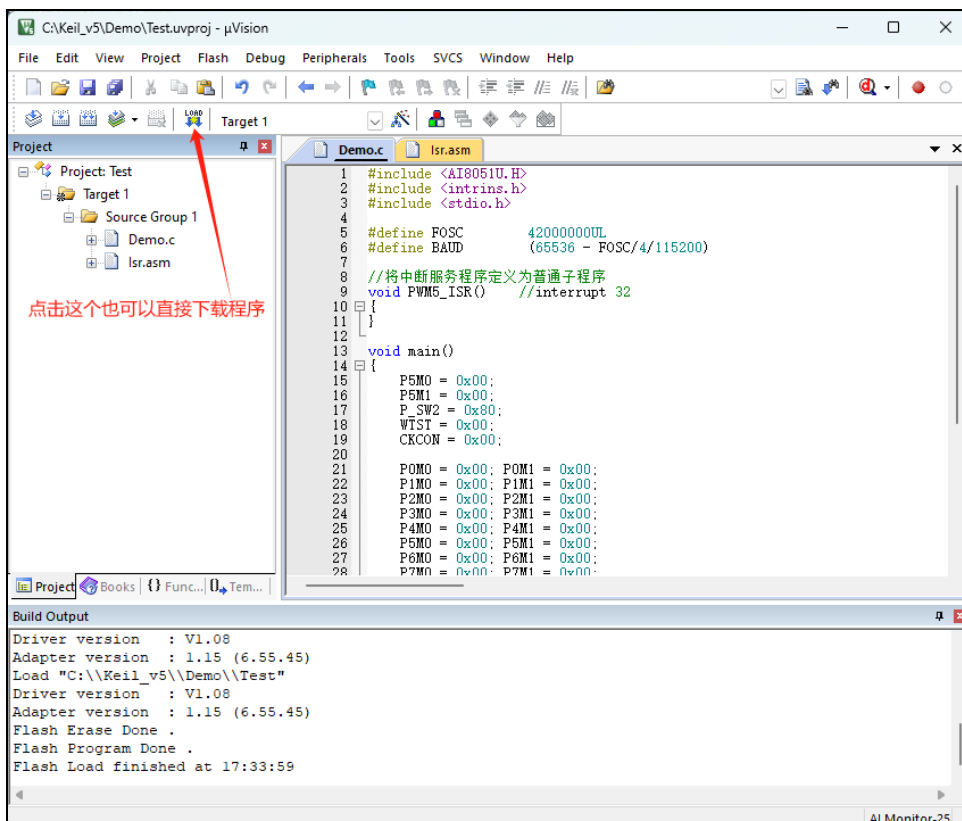
8、这样就可以编译并且调试了



9、出现下面这个界面，说明已经成功的进入了仿真模式，然后就可以用变量监测，断点等等的功能



10、如果想编译后直接下载程序也可以，不进 DEBUG 模式，如下操作就可以下载程序（注：这个步骤新版软件已经不需要断电）



24.13 用户程序复位到系统区进行 USB 模式 ISP 下载的方法（不停电）

当项目处于开发阶段时，需要反复的下载用户代码到目标芯片中进行代码验证，使用 USB 模式对单片机进行正常的 ISP 下载，需要先将 P3.2 口短路到 GND，然后对目标芯片进行重新上电，从而会使得项目在开发阶段烧录步骤比较繁琐。为此单片机增加了一个特殊功能寄存器 IAP_CONTR，当用户向此寄存器写入 0x60，即可实现软件复位到系统区，进而实现不停电就可进行 ISP 下载。

注：当用户程序软复位到系统区时，若 P3.0/D-和 P3.1/D+已经和电脑的 USB 口相连，则系统代码会自动进入 USB 下载模式等待 ISP 下载，此时不需要 P3.2 连接到地

下面介绍如下两种方法：

1、使用 P3.2 口的按键（非 USB 项目）

这里使用 P3.2 口的按键触发软复位和“P3.2 口短路到 GND，然后对目标芯片进行重新上电”的方法不一样。用户程序的主循环中，判断 P3.2 口电平状态，当检测到 P3.2 口电平为 0 时，触发软件复位到系统区即可进行 USB ISP 下载。P3.2 口的按键在释放状态时，用户程序从 P3.2 口读取的电平为 1，当需要复位到 ISP 进行 USB 下载时，只需手动按一下 P3.2 即可。

程序中判断 P3.2 电平的范例程序如下：

```
//测试工作频率为 11.0592MHz
```

```
#include "Ai8051U.H"
```

```
//头文件见下载软件
```

```
void main()
```

```
{
```

```
    P_SW2 = 0x80;
```

```
//使能访问 XFR,没有冲突不用关闭
```

```
    CKCON = 0x00;
```

```
//设置外部数据总线速度为最快
```

```
    WTST = 0x00;
```

```
//设置程序代码等待参数,
```

```
//赋值为 0 可将 CPU 执行程序的速度设置为最快
```

```
    P3M0 = 0x00;
```

```
    P3M1 = 0x00;
```

```
    P32 = 1;
```

```
    while (1)
```

```
    {
```

```
        if (!P32) IAP_CONTR = 0x60;
```

```
//当检测到 P3.2 的电平为低时
```

```
//软件复位到系统区
```

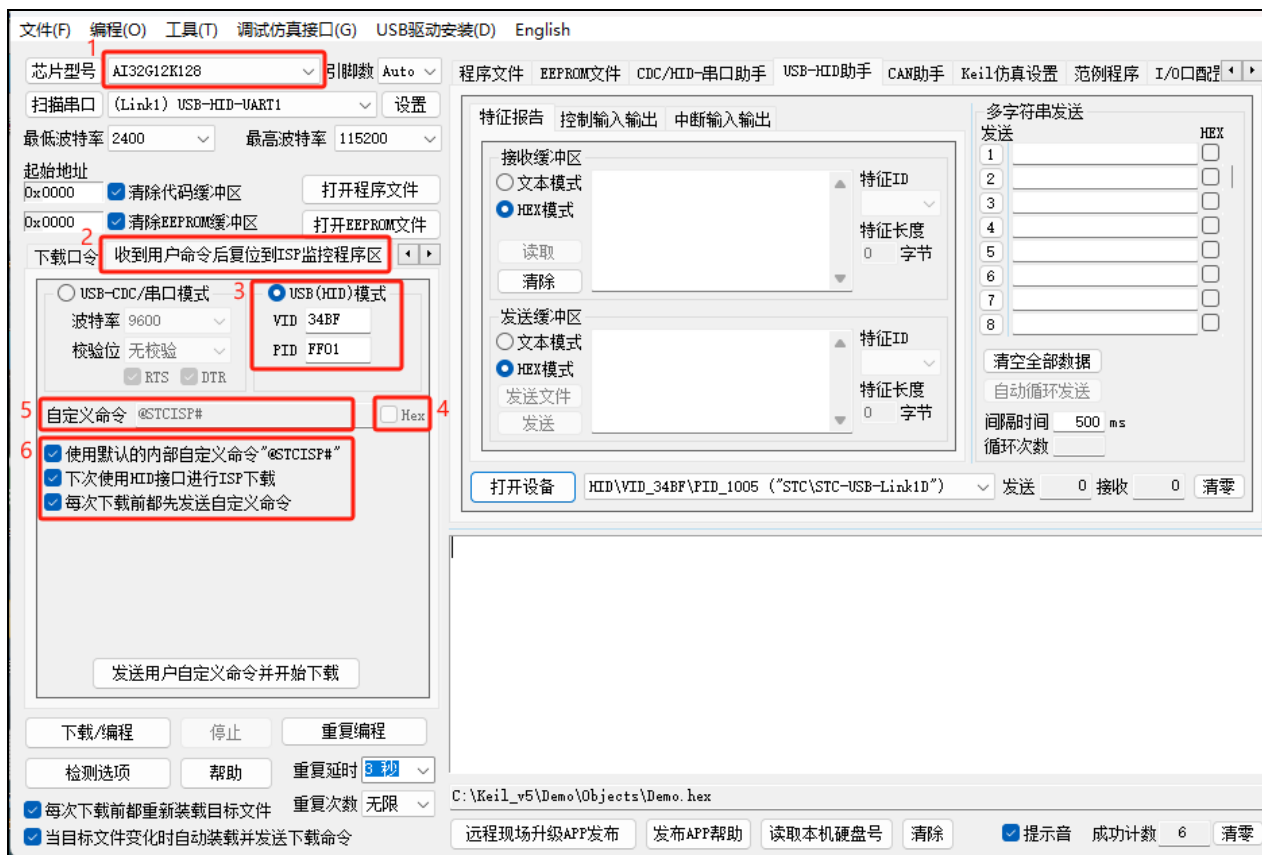
```
        ...
```

```
//用户代码
```

```
    }
```

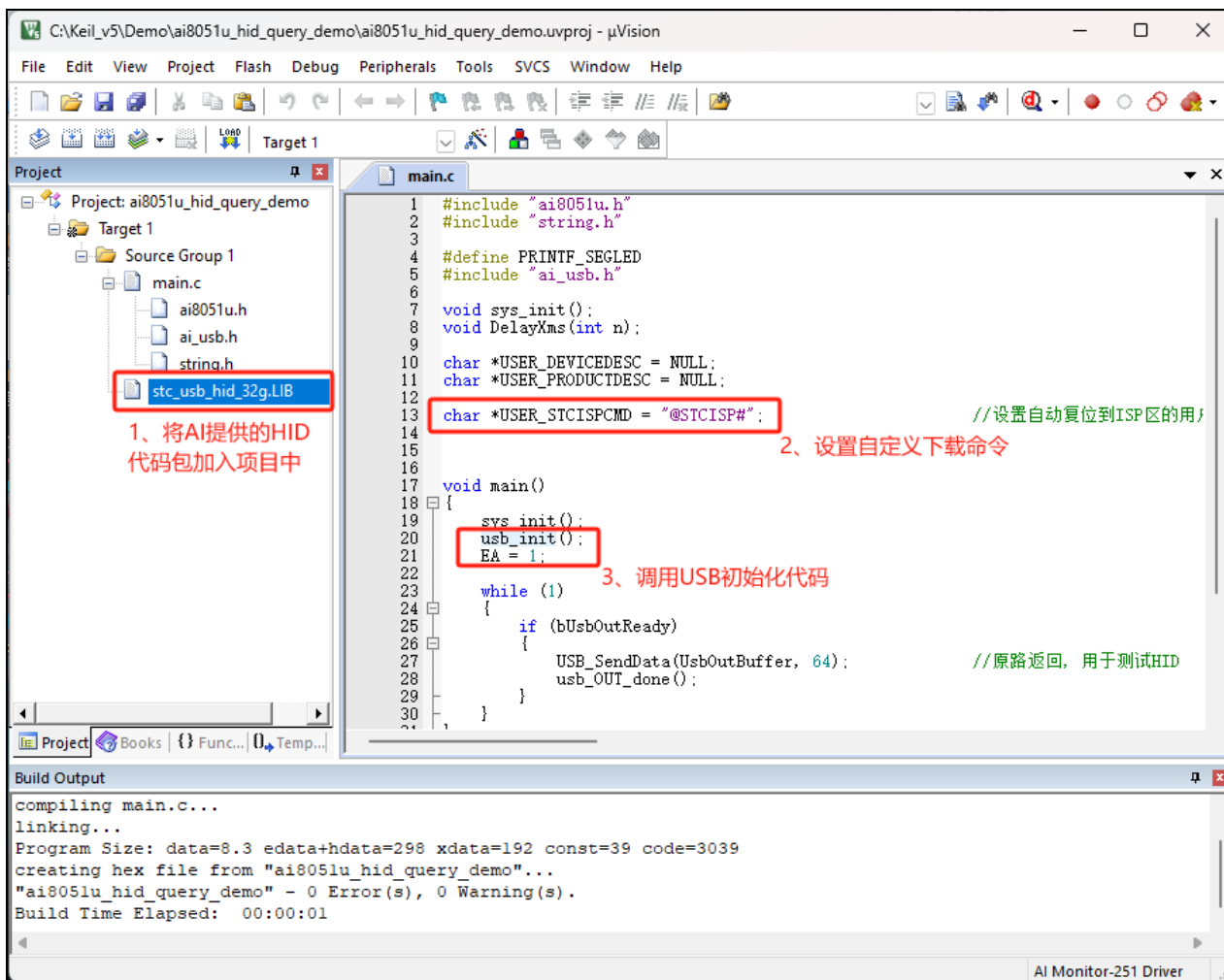
```
}
```

2、使用 ISP 下载软件发送的用户下载命令（USB 项目）



1. 选择正确的单片机型号
2. 打开“收到用户命令后复位到ISP监控程序区”选项页
3. 选择“USB(HID)模式”，并设置USB设备的VID和PID，范例中的VID为“34BF”，PID为“FF01”
4. 选择HEX模式或者文本模式
5. 设置自定义下载命令，需要和代码中的自定义命令相一致
6. 选择上这两项，当目标代码重新编译后，ISP下载软件便会自动发送复位命令，并自动开始USB模式的ISP下载

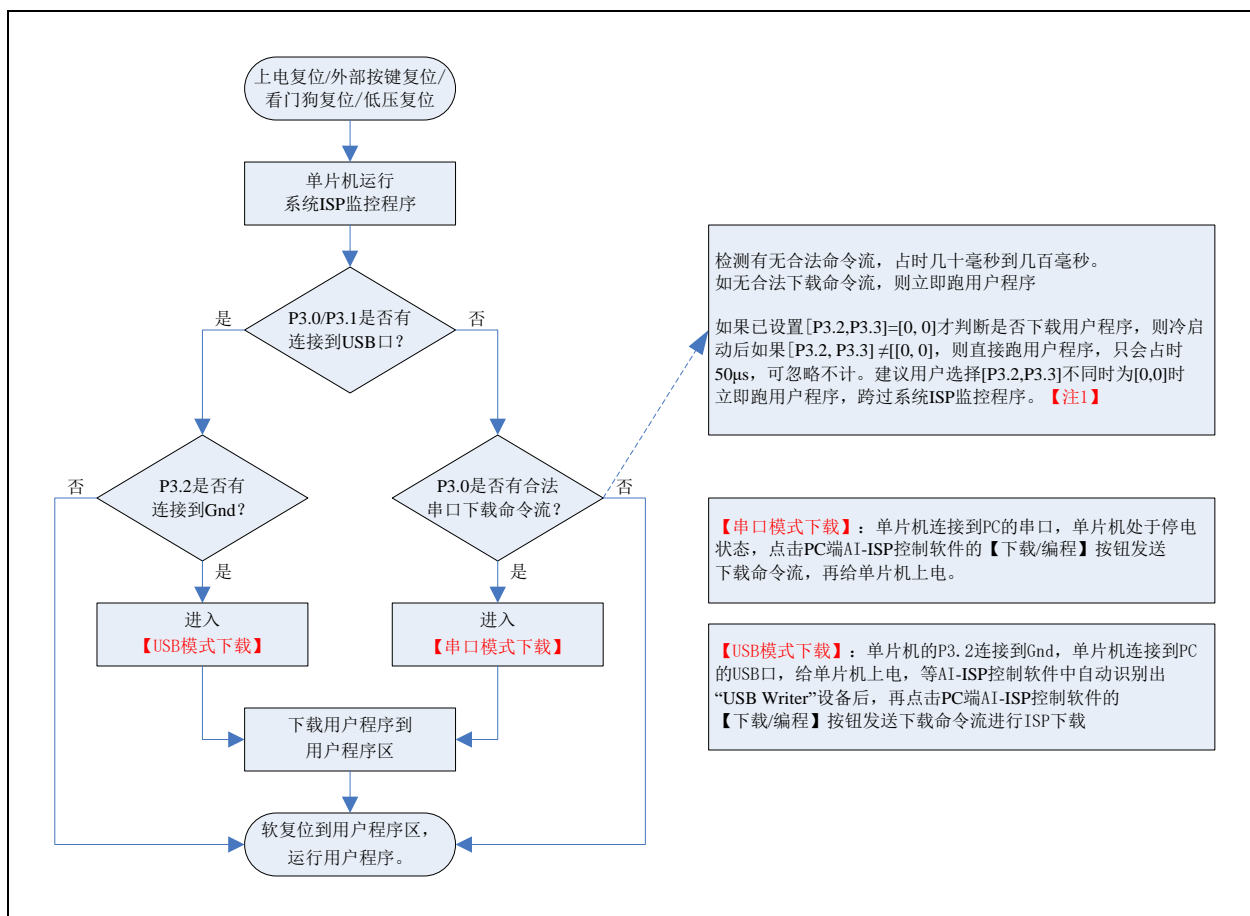
注意：若需要使用此模式，则必须将“stc_usb_hid.lib”代码库添加到项目中，并按照下图所示的方式设置自定义下载命令。



详细代码请参考官网上的“AI32G 实验箱演示程序”包中的“76-通过 USB HID 协议打印数据信息-可用于调试”

24.14 ISP 下载流程及典型应用线路图

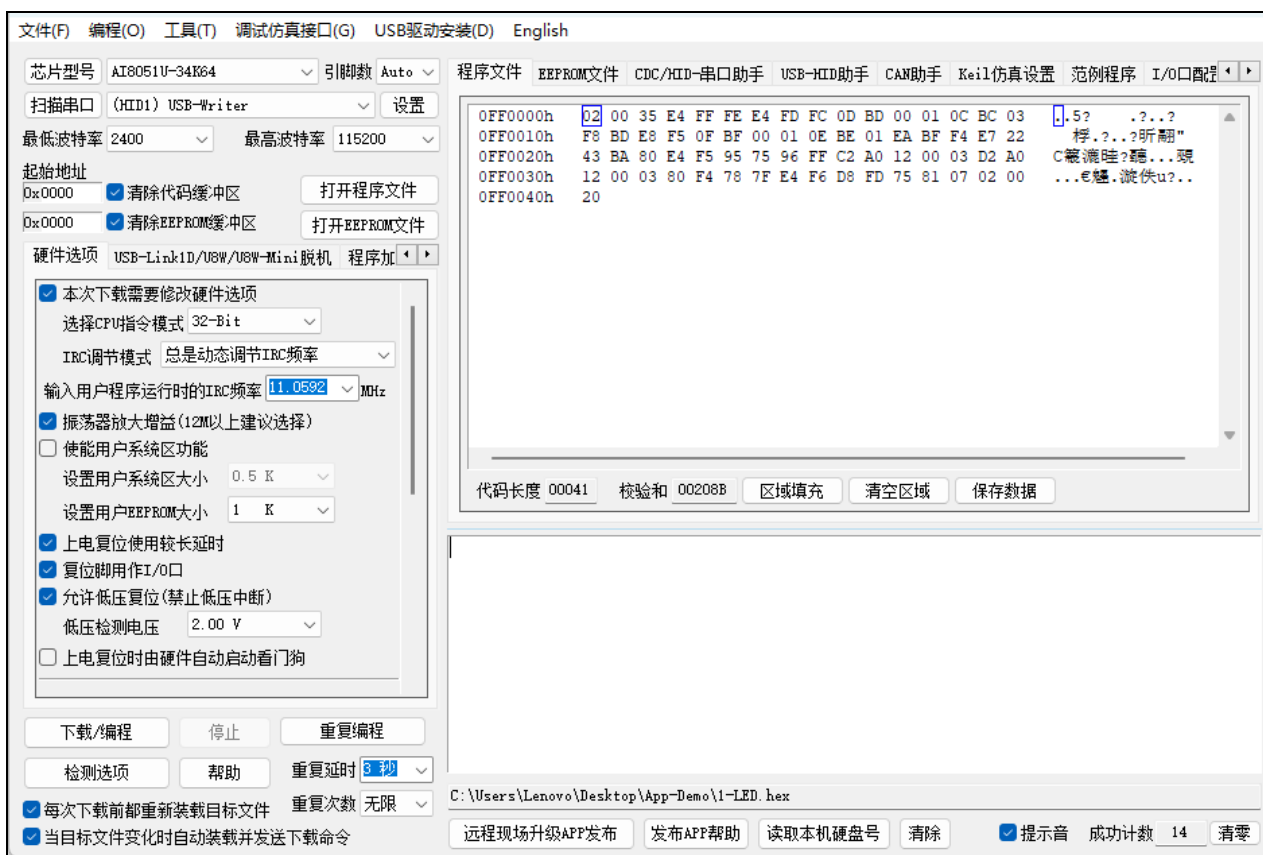
24.14.1 ISP 下载流程图（硬件/软件模拟 USB+串口模式）



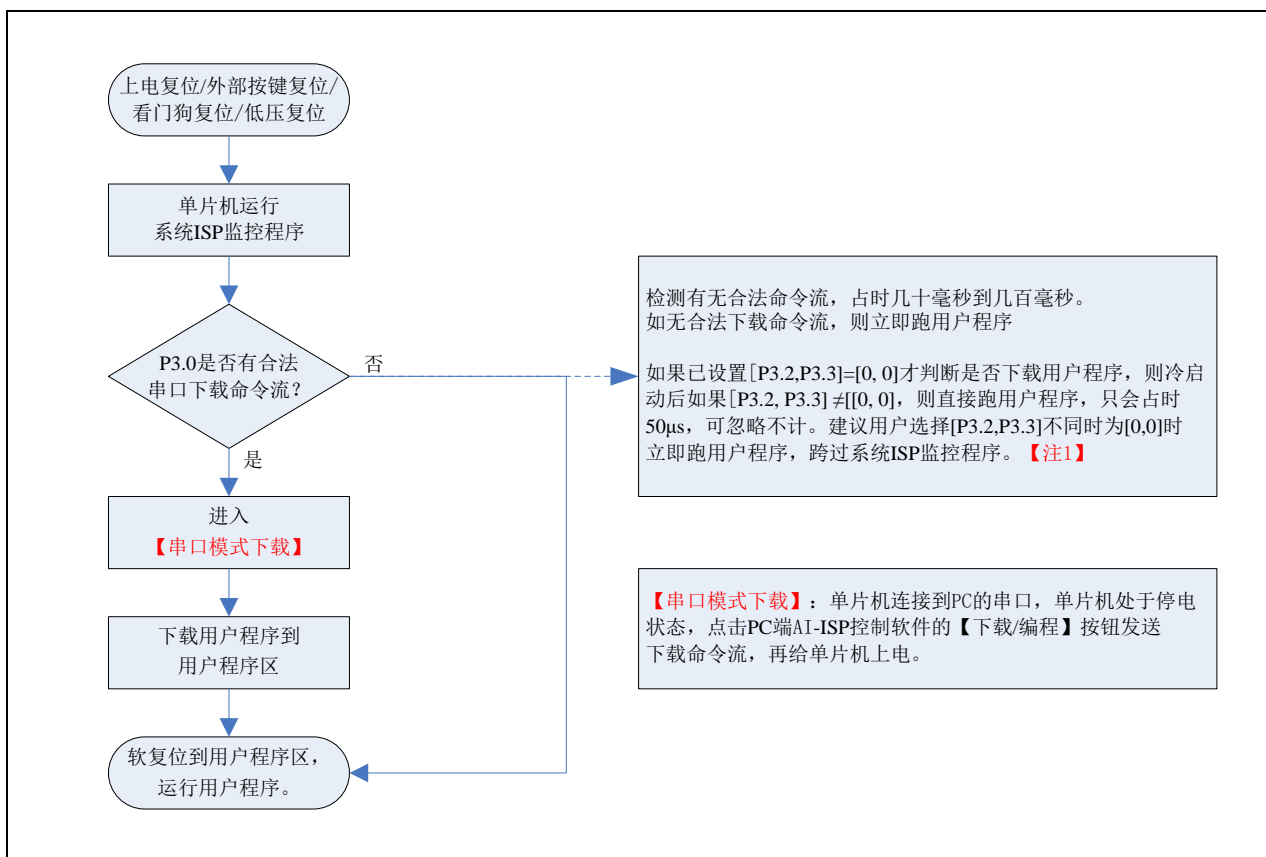
注意：因 [P3.0, P3.1] 作下载/仿真用(下载/仿真接口仅可用 [P3.0, P3.1])，故建议用户将串口 1 放在 P3.6/P3.7 或 P1.6/P1.7，若用户不想切换，坚持使用 P3.0/P3.1 工作或作为串口 1 进行通信，则务必在下载程序时，在软件上勾选“下次冷启动时，P3.2/P3.3 为 0/0 时才可以下载程序”。【注 1】

【注 1】：AI15, AI8 系列及以后新出的芯片的烧录保护引脚为 P3.2/P3.3，之前早期芯片的烧录保护引脚为 P1.0/P1.1。

AIapp-ISP 界面如下图所示：



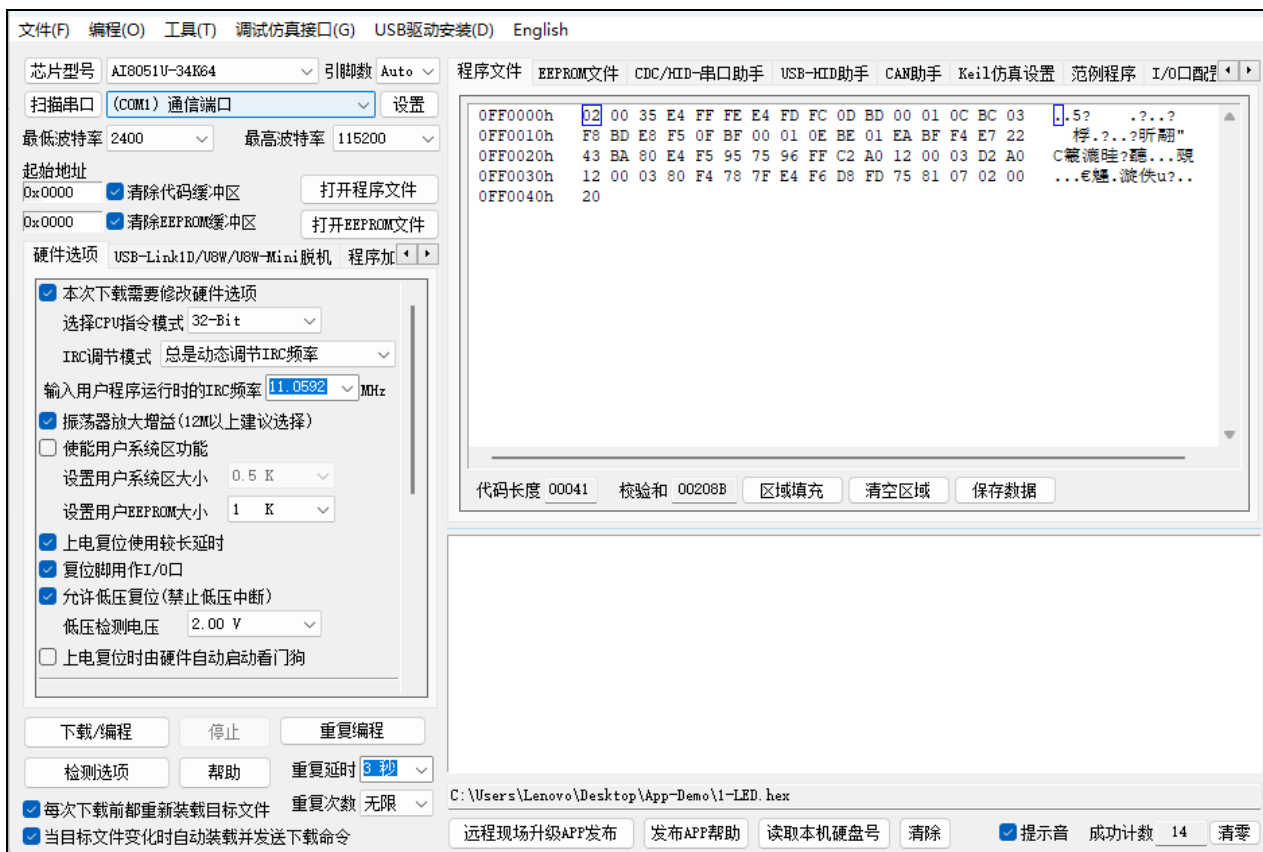
24.14.2 ISP 下载流程图（串口下载模式）



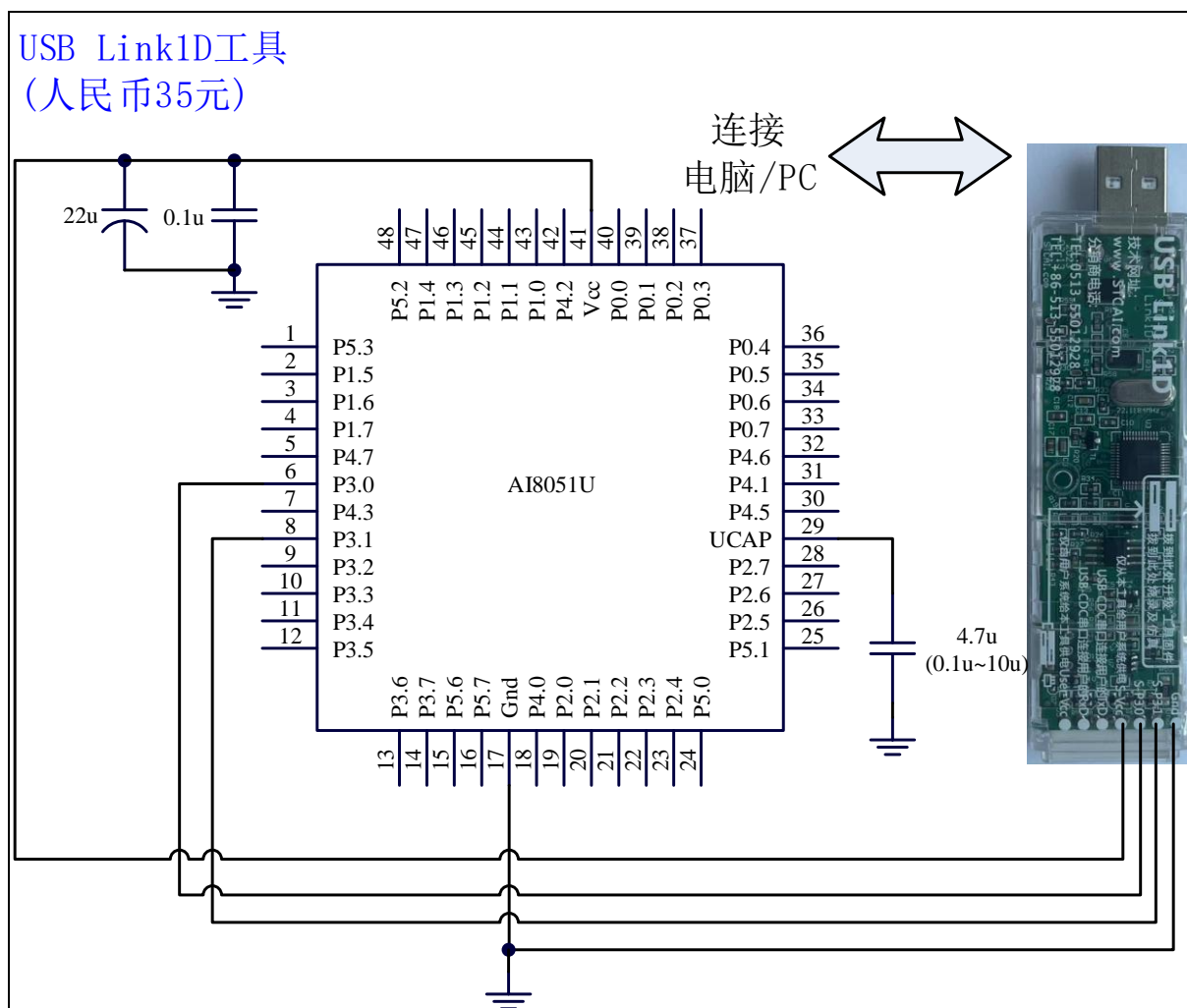
注意：因 [P3.0, P3.1] 作下载/仿真用(下载/仿真接口仅可用 [P3.0, P3.1])，故建议用户将串口 1 放在 P3.6/P3.7 或 P1.6/P1.7，若用户不想切换，坚持使用 P3.0/P3.1 工作或作为串口 1 进行通信，则务必在下载程序时，在软件上勾选“下次冷启动时，P3.2/P3.3 为 0/0 时才可以下载程序”。【注 1】

【注 1】：AI15, AI8 系列及以后新出的芯片的烧录保护引脚为 P3.2/P3.3，之前早期芯片的烧录保护引脚为 P1.0/P1.1。

AIapp-ISP 界面如下图所示：



24.14.3 使用 USB-Link1D 工具下载，支持在线和脱机下载

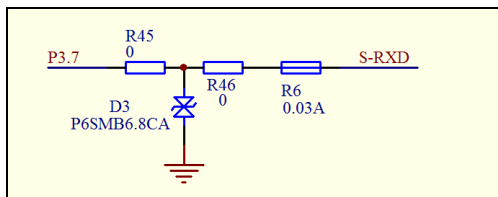


ISP 下载步骤:

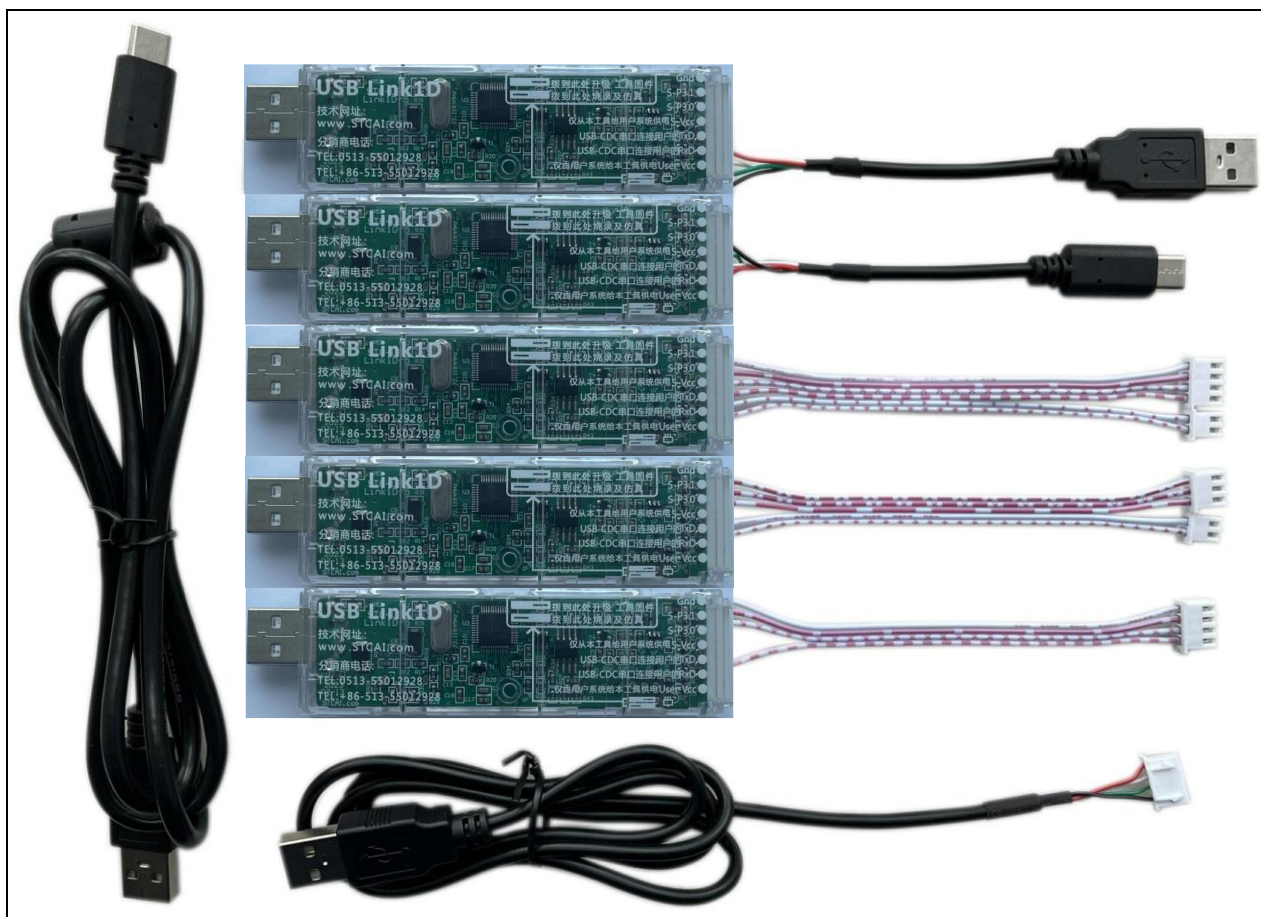
- 1、按照如图所示的连接方式将 USB-Link1D 和目标芯片连接
- 2、点击 ISP 下载软件中的“下载/编程”按钮
- 3、开始 ISP 下载（注意：若是使用 USB-Link1D 给目标系统供电，目标系统的总电流不能大于 200mA，否则会导致下载失败。）

项目开发温馨提示：一般 USB 直接进行 ISP 下载是提供给您的客户升级代码时使用的，而项目开发阶段应该使用（强烈建议）我公司提供的 USB-Link1D 工具。USB-Link1D 工具给项目开发可提供如下便利：

- 1、ISP 下载时，工具能够自动停电和上电，可免去手动给目标芯片上电的麻烦
- 2、工具能够根据选择的目标单片机智能的提供 3.3V 或者 5V 的 VCC 电源
- 3、可直接使用工具对目标芯片进行串口模式仿真
- 4、在不进行 ISP 下载时，下载口就是一个 USB-CDC 串口 1，可协助工程师调试程序
- 5、另外工具还额外送一个独立的 USB-CDC 串口 2，当使用 USB-CDC 串口 1 进行仿真的同时还可以使用 USB-CDC 串口 2 调试程序中的串口模块。所以，对于一个专业的企业级公司，应给您的软件工程师人手一个 USB-Link1D 工具，从而极大提高项目开发进度。

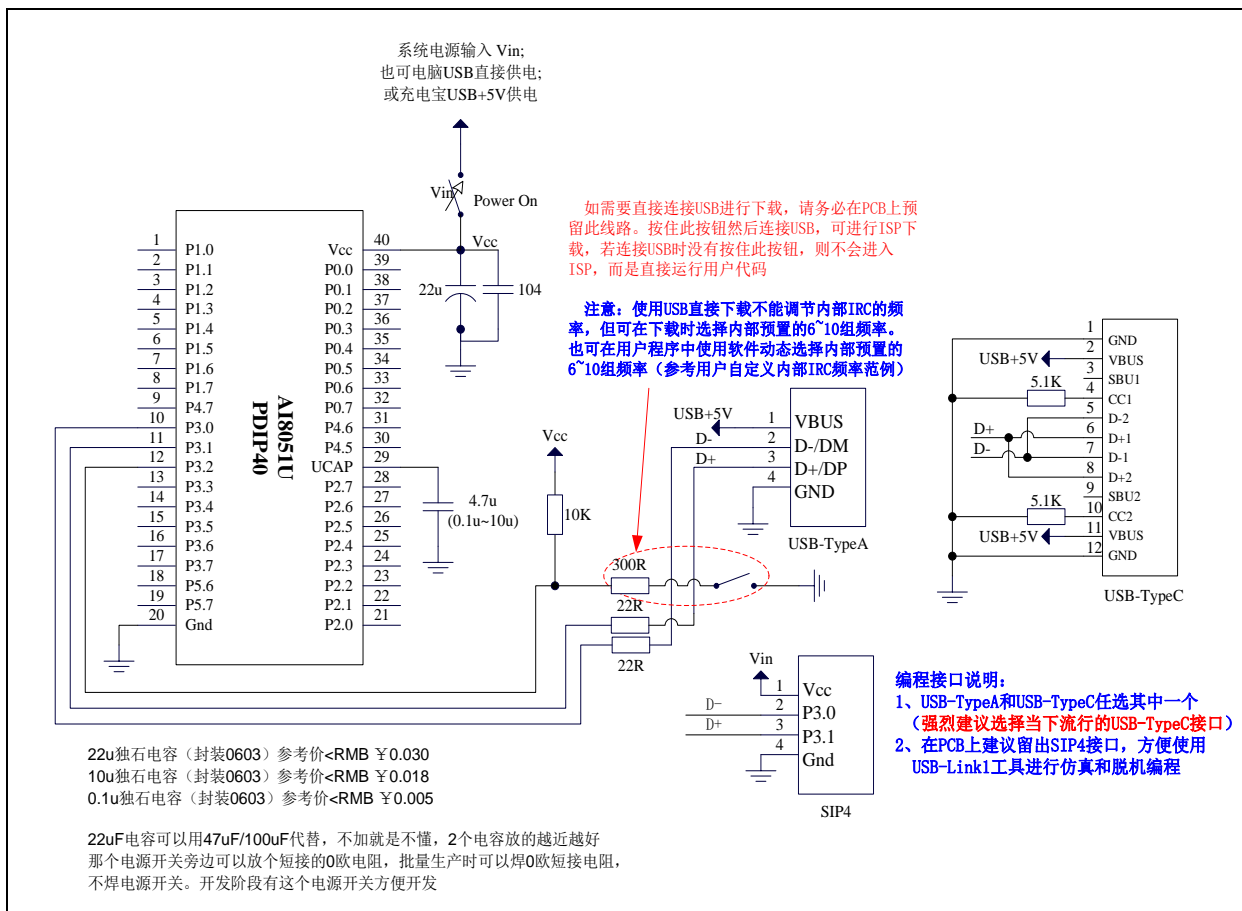


如果用户板上的串口接收脚 P3.0 口上有强上拉或者强下拉（比如处于接收状态的 RS485），此时使用 USB-Link1D 可能会无法下载，用户可将 USB-Link1D 工具上的 30mA 的保险丝 R6 用 0 欧姆电阻替换（实际测量 30mA 的保险丝的静态电阻值为 10~15 欧姆）



上面 RMB35 是配上面全部的线，是亏本补助大家的

24.14.4 硬件 USB 直接 ISP 下载 (5V 系统)



USB-ISP 下载程序步骤:

1、按下板子上的 P3.2/INT0 按键, 就是 P3.2 接地

2、给目标芯片重新上电, 不管之前是否已通电。

===电子开关是按下停电后再松开就是上电, 等待 ISP 下载软件中自动识别出“USB Writer (HID1)”, 识别出来后, 就与 P3.2 状态无关了, 这时可以松开 P3.2 按键

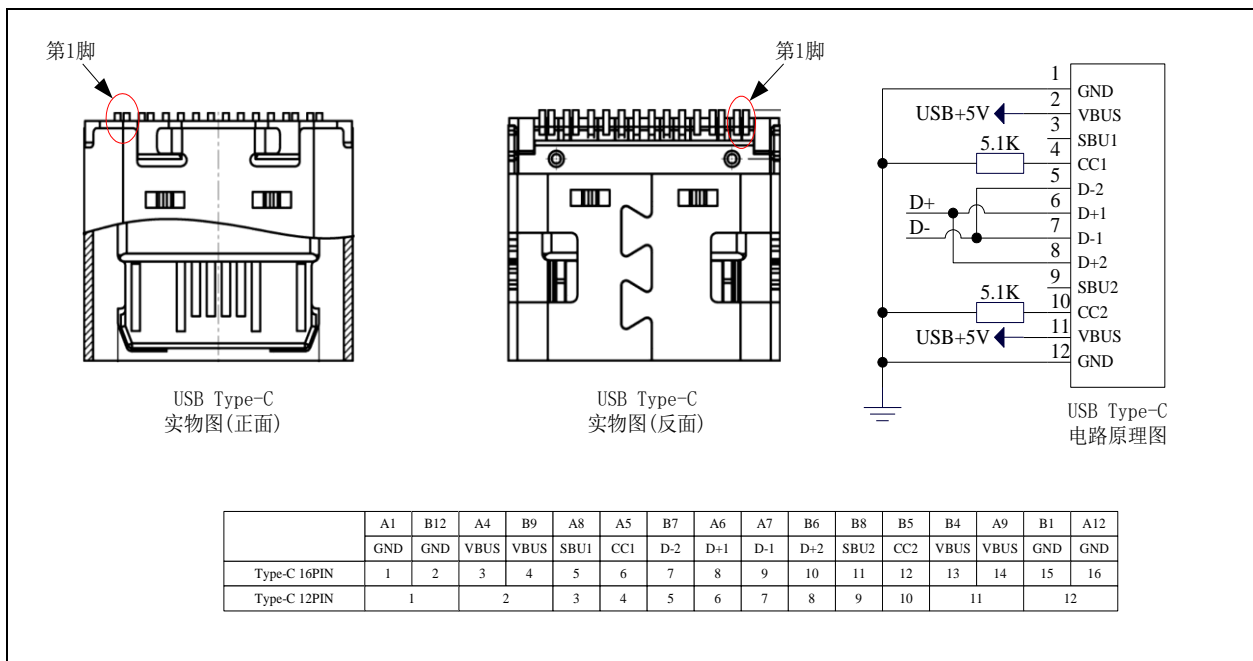
===传统的机械自锁紧开关是按上来停电, 按下去是上电

3、点击下载软件中的“下载/编程”按钮 (注意: USB 下载与串口下载的操作顺序不同)

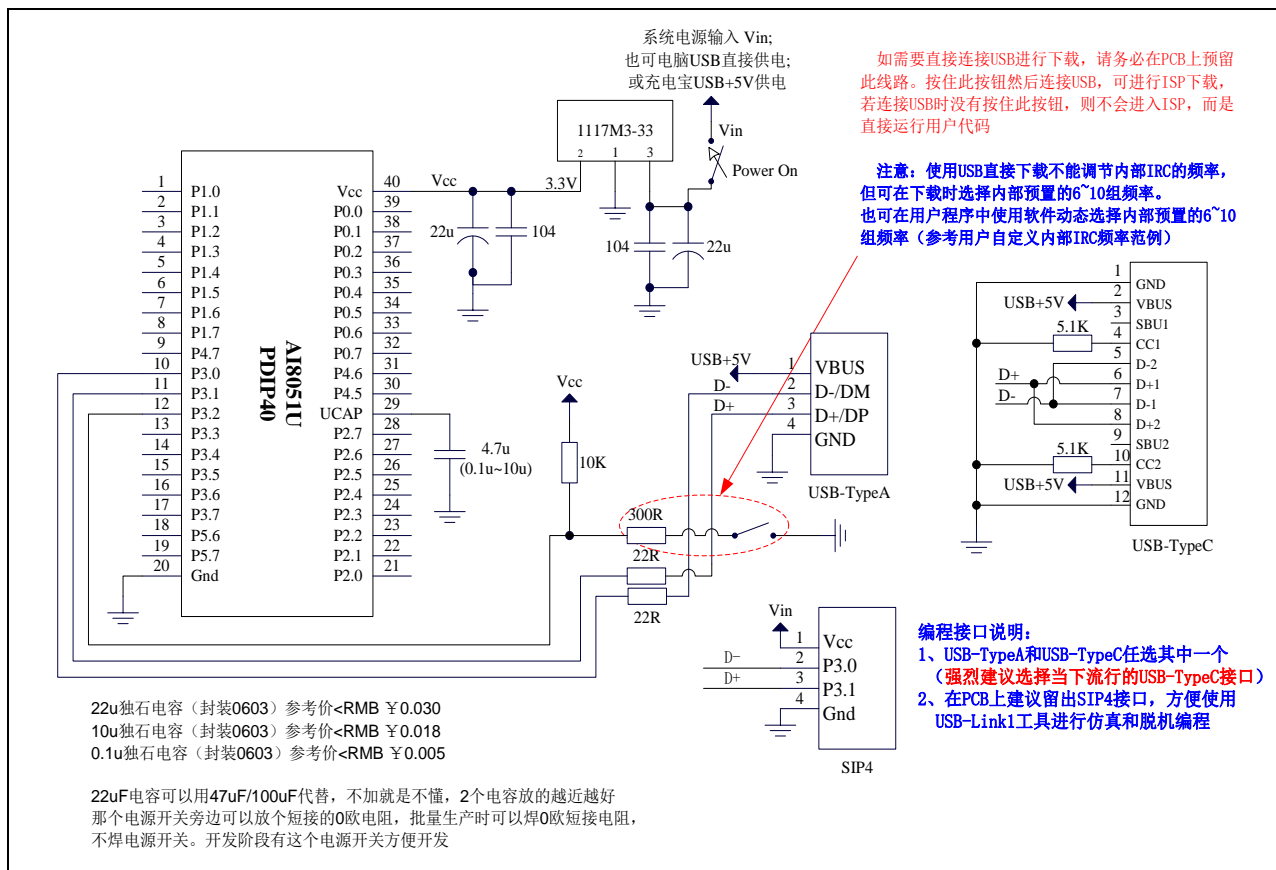
下载成功 !

===另外从用户区软复位到系统区也是等待 USB 下载。

当用户使用硬件 USB 对 Ai8051U 系列进行 ISP 下载时不能调节内部 IRC 的频率, 但用户可以选择芯片出厂时内部预置的 16 个频率 (分别是 5.5296M、6M、11.0592M、12M、18.432M、20M、22.1184M、24M、27M、30M、33.1776M、35M、36.864M、40M、44.2368M 和 48M, 不同的系列可能不一样, 具体以下载软件的频率列表为准)。下载时用户只能从频率下拉列表中进行选择其中之一, 而不能手动输入其他频率。(使用串口下载则可用输入 4M~48M 之间的任意频率)。



24.14.5 硬件 USB 直接 ISP 下载 (3.3V 系统)



USB-ISP 下载程序步骤:

1、按下板子上的 P3.2/INT0 按键, 就是 P3.2 接地

2、给目标芯片重新上电, 不管之前是否已通电。

===电子开关是按下停电后再松开就是上电, 等待 ISP 下载软件中自动识别出“USB Writer (HID1)”, 识别出来后, 就与 P3.2 状态无关了, 这时可以松开 P3.2 按键

===传统的机械自锁紧开关是按上来停电, 按下去是上电

3、点击下载软件中的“下载/编程”按钮(注意: USB 下载与串口下载的操作顺序不同)下载成功!

===另外从用户区软复位到系统区也是等待 USB 下载。

项目开发温馨提示: 一般 USB 直接进行 ISP 下载是提供给您的客户升级代码时使用的, 而项目开发阶段应该使用(强烈建议)我公司提供的 USB-Link1D 工具。USB-Link1D 工具给项目开发可提供如下便利:

1、ISP 下载时, 工具能够自动停电和上电, 可免去手动给目标芯片上电的麻烦

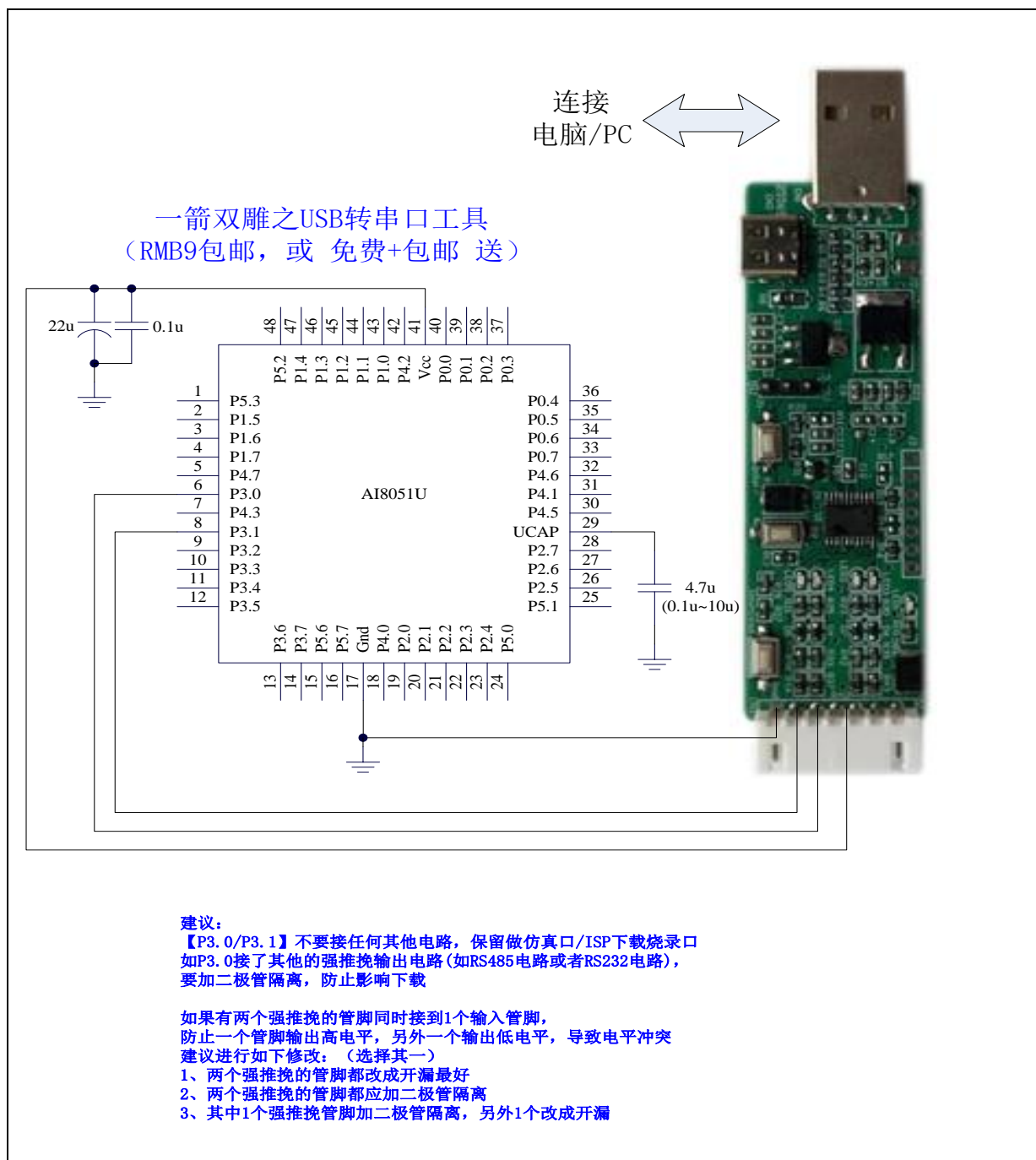
2、工具能够根据选择的目标单片机智能的提供 3.3V 或者 5V 的 VCC 电源

3、可直接使用工具对目标芯片进行串口模式仿真

4、在不进行 ISP 下载时, 下载口就是一个 USB-CDC 串口 1, 可协助工程师调试程序

5、另外工具还额外送一个独立的 USB-CDC 串口 2, 当使用 USB-CDC 串口 1 进行仿真的同时还可以使用 USB-CDC 串口 2 调试程序中的串口模块。所以, 对于一个专业的企业级公司, 应给您的软件工程师人手一个 USB-Link1D 工具, 从而极大提高项目开发进度。

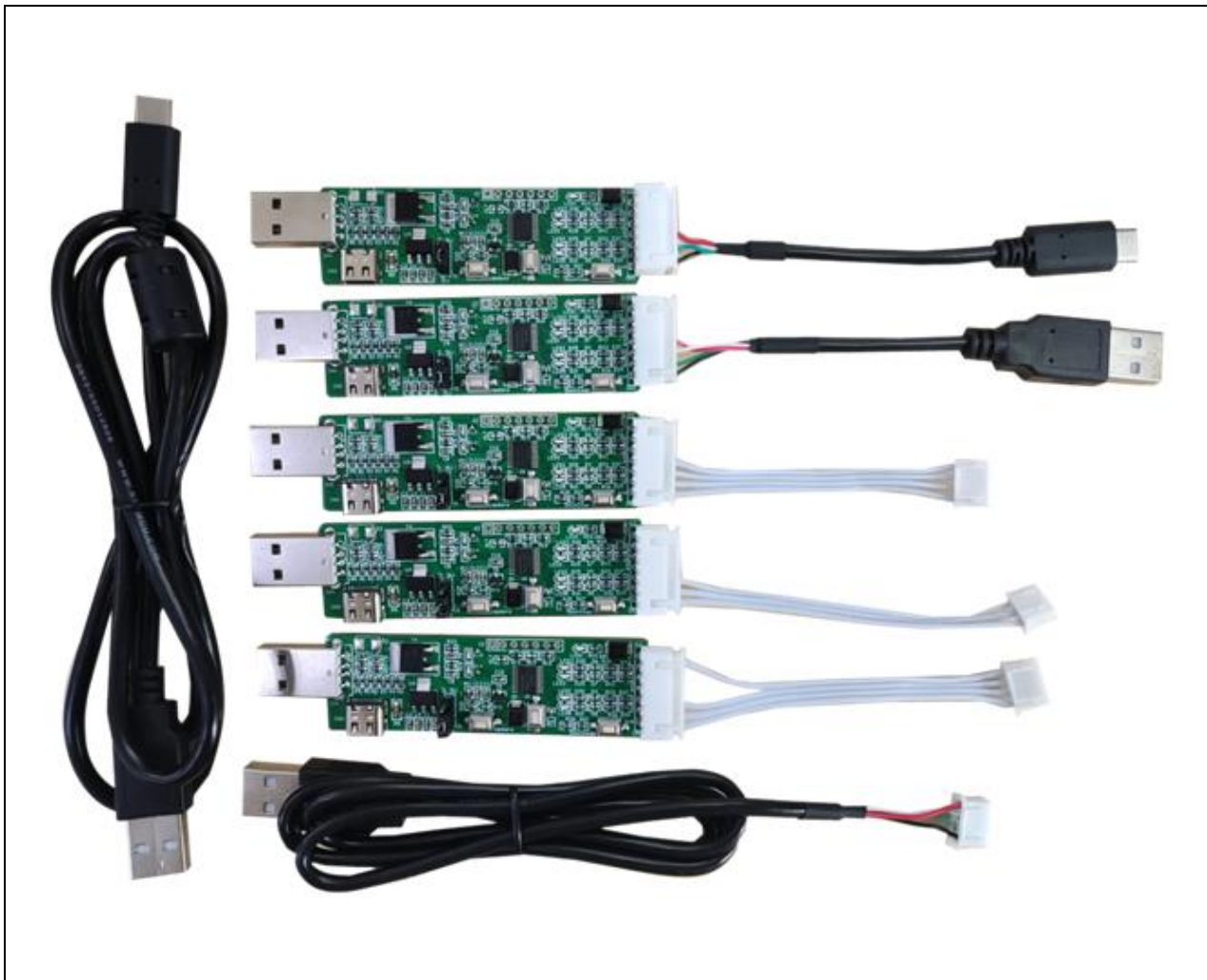
24.14.6 使用一箭双雕之 USB 转串口工具下载



ISP 下载步骤:

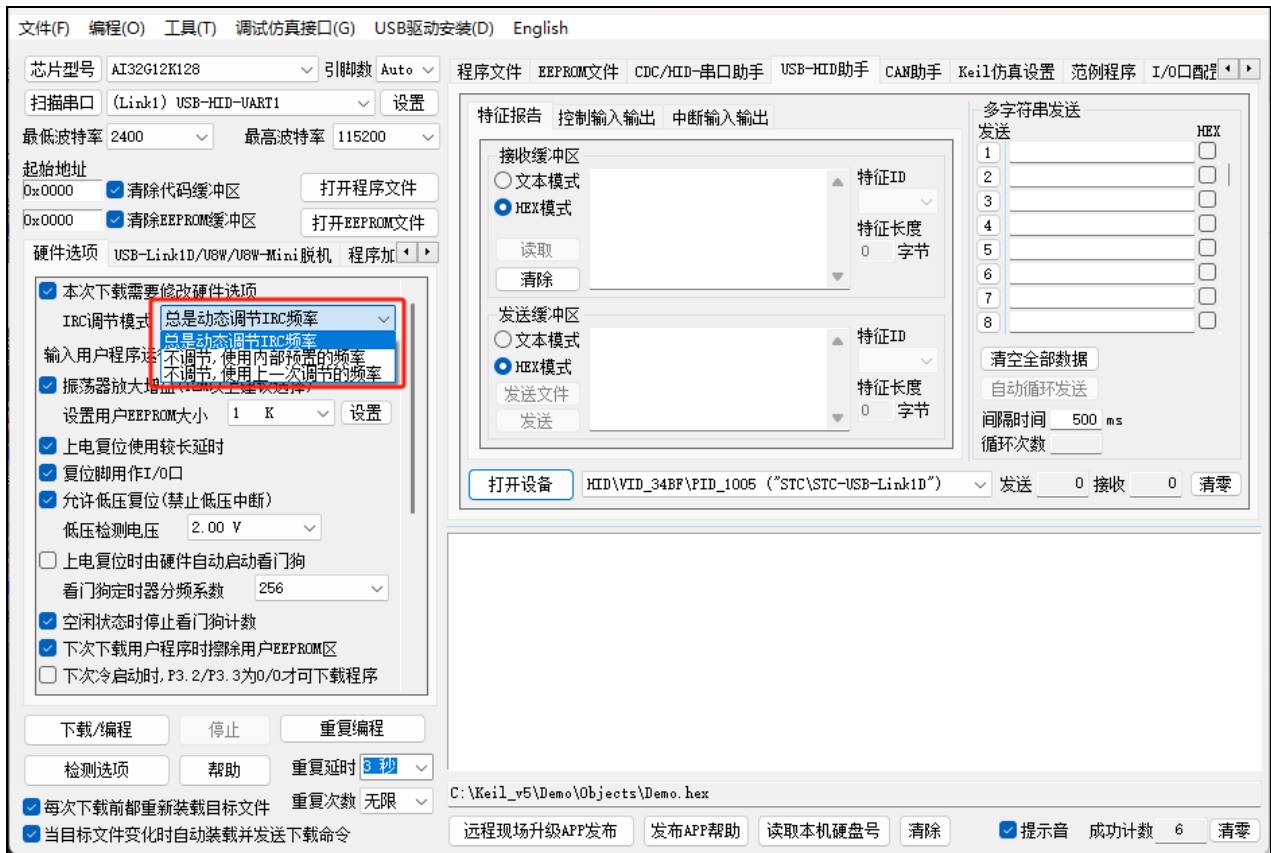
- 1、按照如图所示的连接方式将 USB 转串口工具和目标芯片连接
- 2、点击 ISP 下载软件中的“下载/编程”按钮
- 3、开始 ISP 下载

注意: 目前有发现使用 USB 线供电进行 ISP 下载时, 由于 USB 线太细, 在 USB 线上的压降过大, 导致 ISP 下载时供电不足, 所以请在使用 USB 线供电进行 ISP 下载时, 务必使用 USB 加强线。

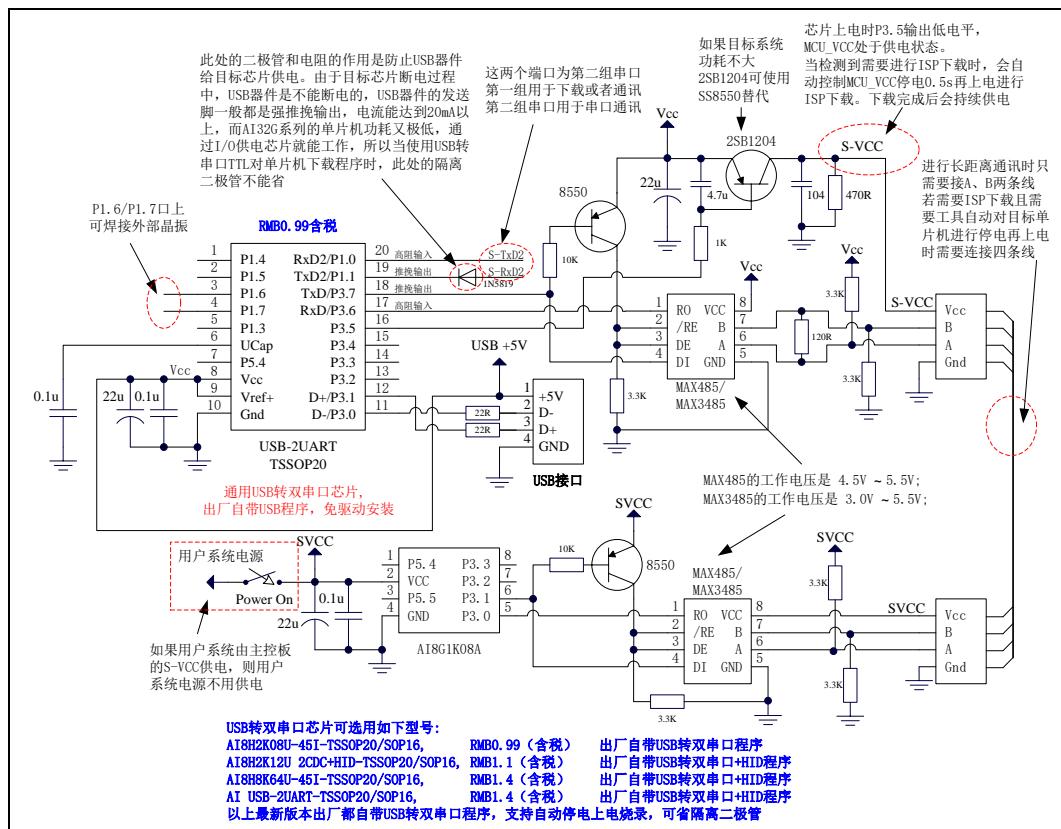


一箭双雕之USB转串口工具
(人民币9元包邮销售, 只含一条SIP7-SIP4的线, 亏本补助大家)

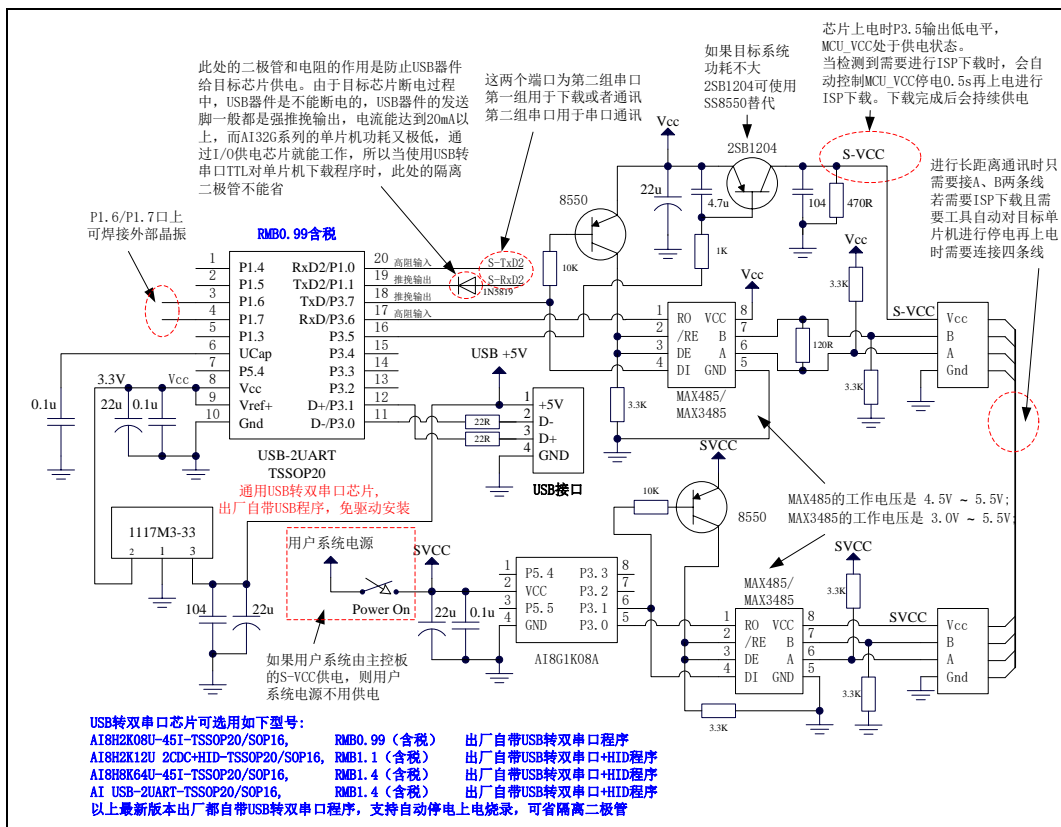
注意: 如果使用无外部晶振的 USB 转双串口/TTL 下载时, 强烈建议 ISP 下载选项“选择 IRC 调节模式”选择“不调节, 使用内部预置的频率”选项, 这样可以避免调节频率时将无外部晶振的 USB 转双串口/TTL 工具本身的频率误差代入目标芯片。如下图:



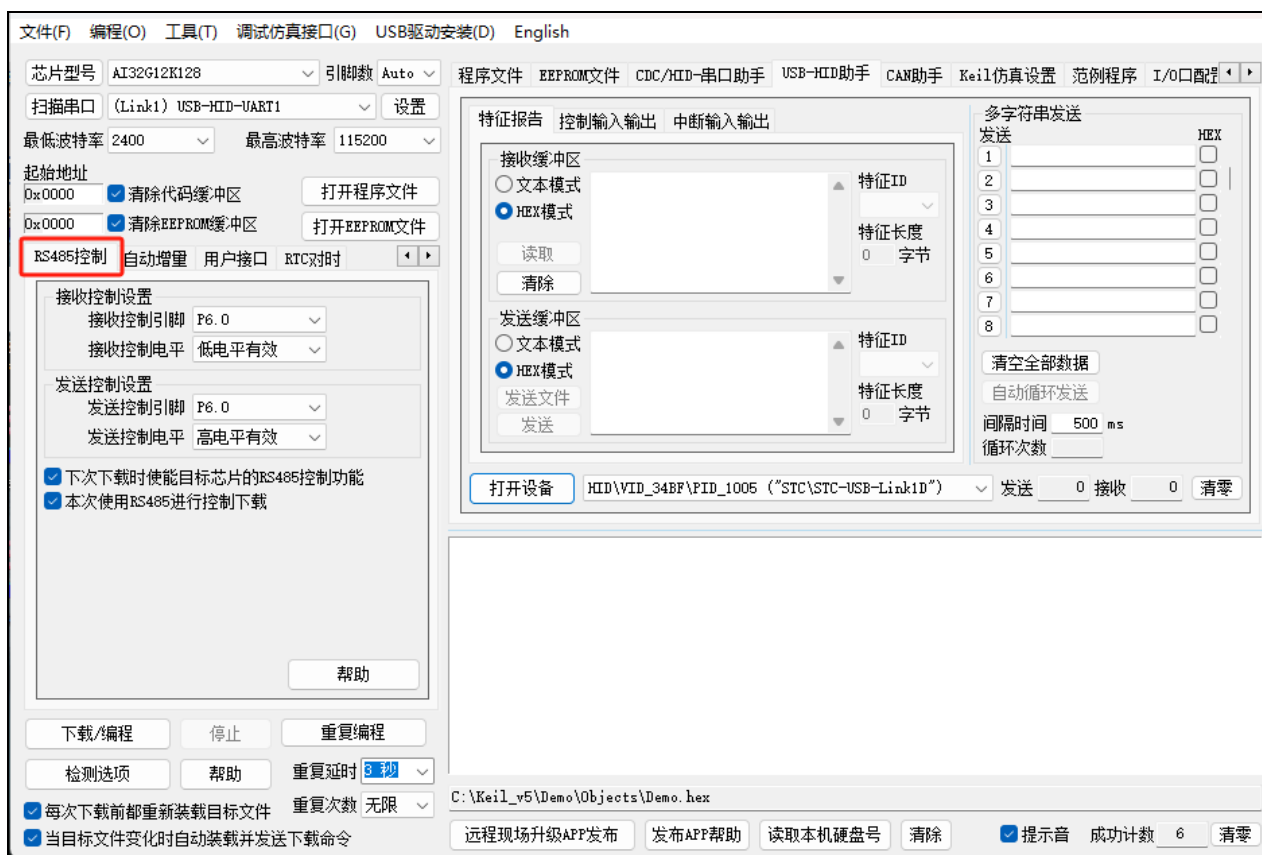
24.14.10 使用 USB 转双串口/RS485 下载 (5.0V)



24.14.11 使用 USB 转双串口/RS485 下载 (3.3V)



ISP 下载软件中 RS485 相关设置界面如下图:



设置项详细说明如下

“接收控制设置”: 设置控制 RS485 接收脚的 I/O 口以及控制有效电平

“发送控制设置”: 设置控制 RS485 发送脚的 I/O 口以及控制有效电平

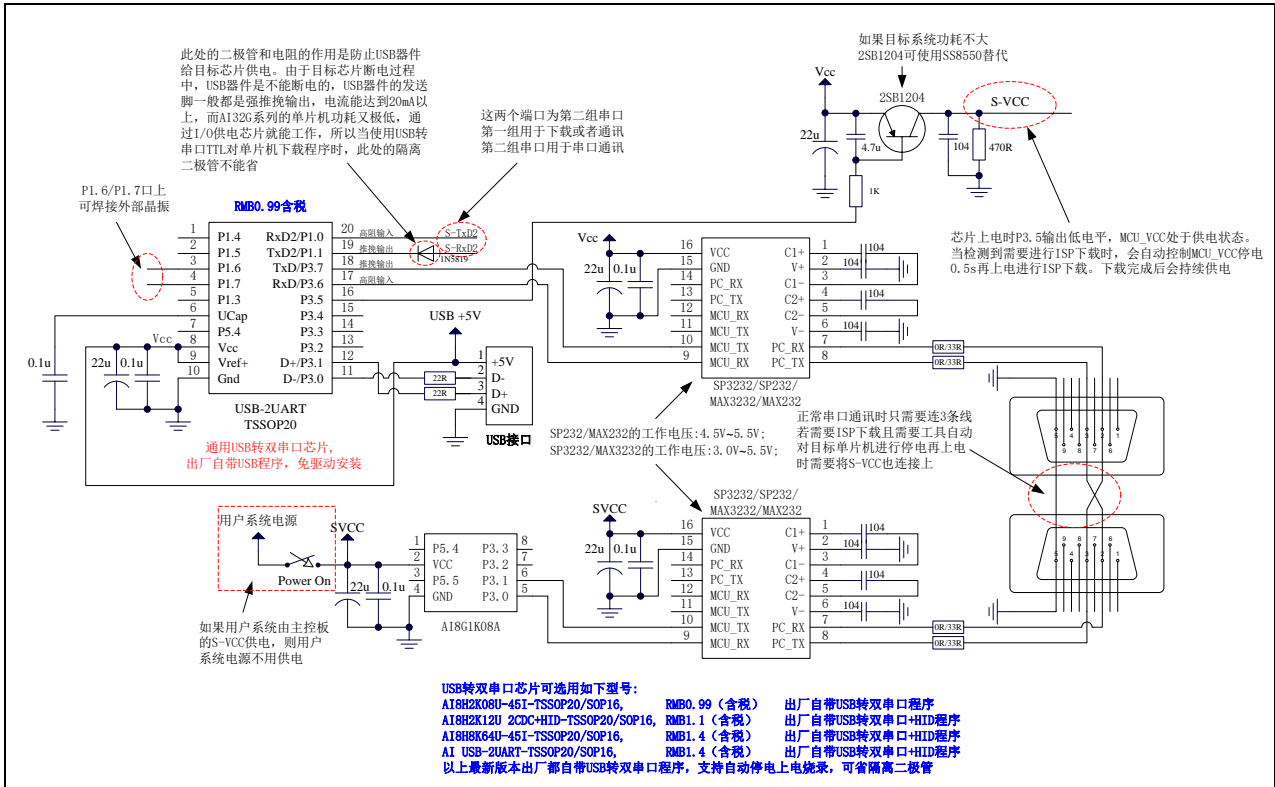
“下次下载时使能目标芯片的 RS485 控制功能”: 设置目标单片机下次 ISP 下载时使能 RS485 控制 (特别注意: 如果用户产品需要使能 RS485 功能, 则每次下载时都需要勾选此选项)

“本次使用 RS485 进行控制下载”: 本次 ISP 下载软件使用 RS485 模式对目标单片机进行下载。

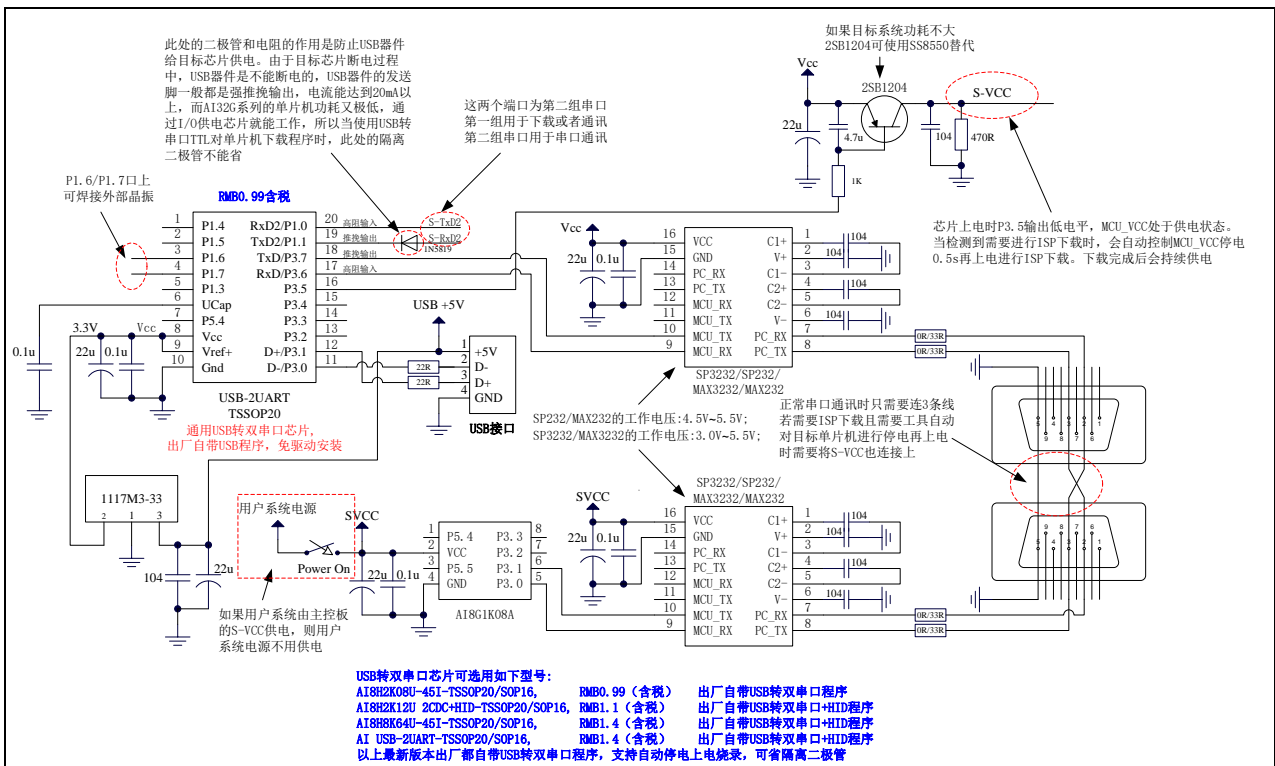
7.3.x 固件版本的单片机, 需要固件版本等于或大于 7.3.12 才能很好的支持 RS485

7.4.x 固件版本的单片机都可很好的支持 RS485

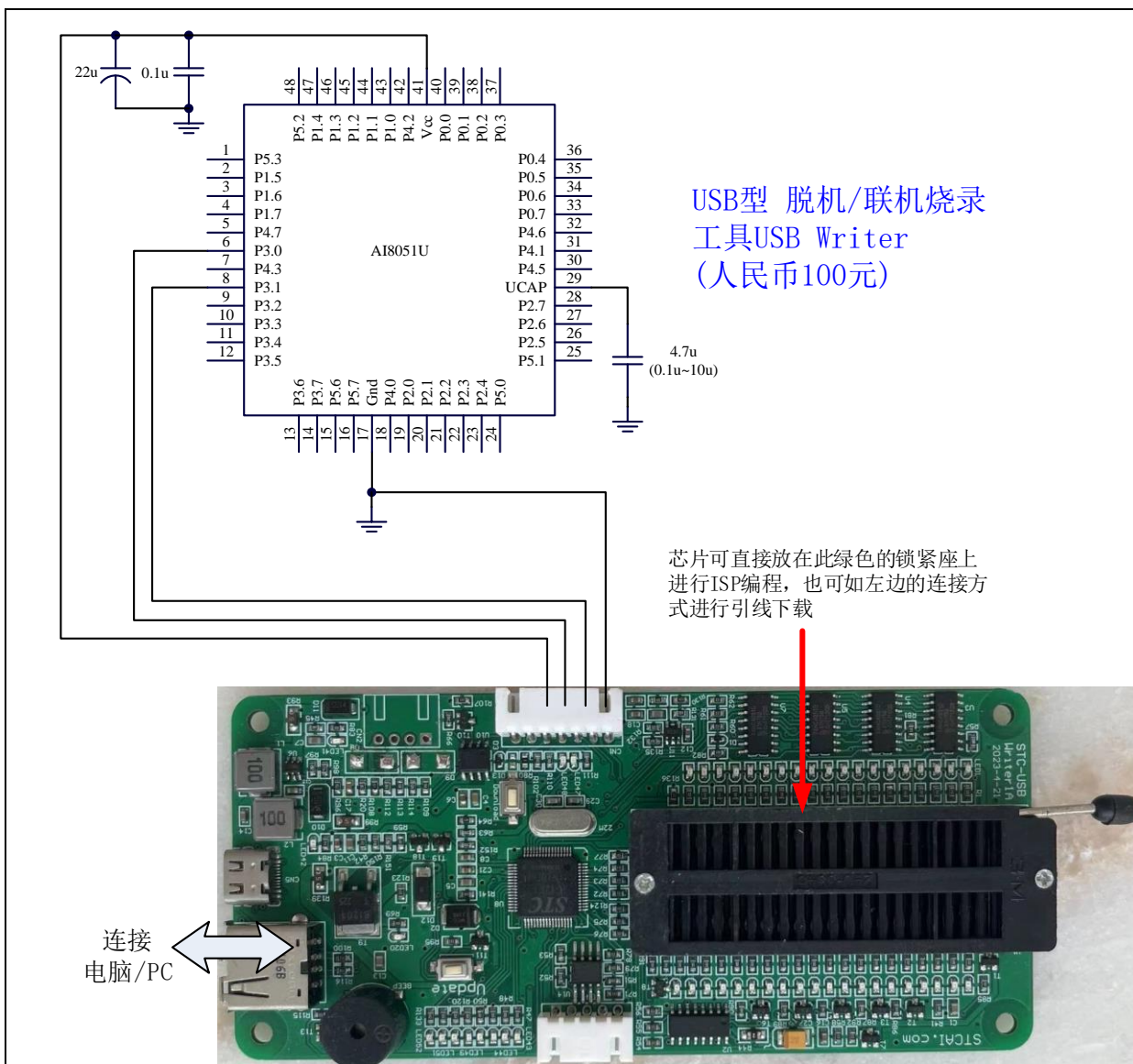
24.14.12 使用 USB 转双串口/RS232 下载 (5.0V)



24.14.13 使用 USB 转双串口/RS232 下载 (3.3V)



24.14.14 使用【USB Writer1A】工具下载，支持 ISP 在线和脱机下载



ISP 下载步骤（连线方式）：

- 1、按照如图所示的连接方式将【USB Writer1A】和目标芯片连接
- 2、点击 ISP 下载软件中的“下载/编程”按钮
- 3、开始 ISP 下载

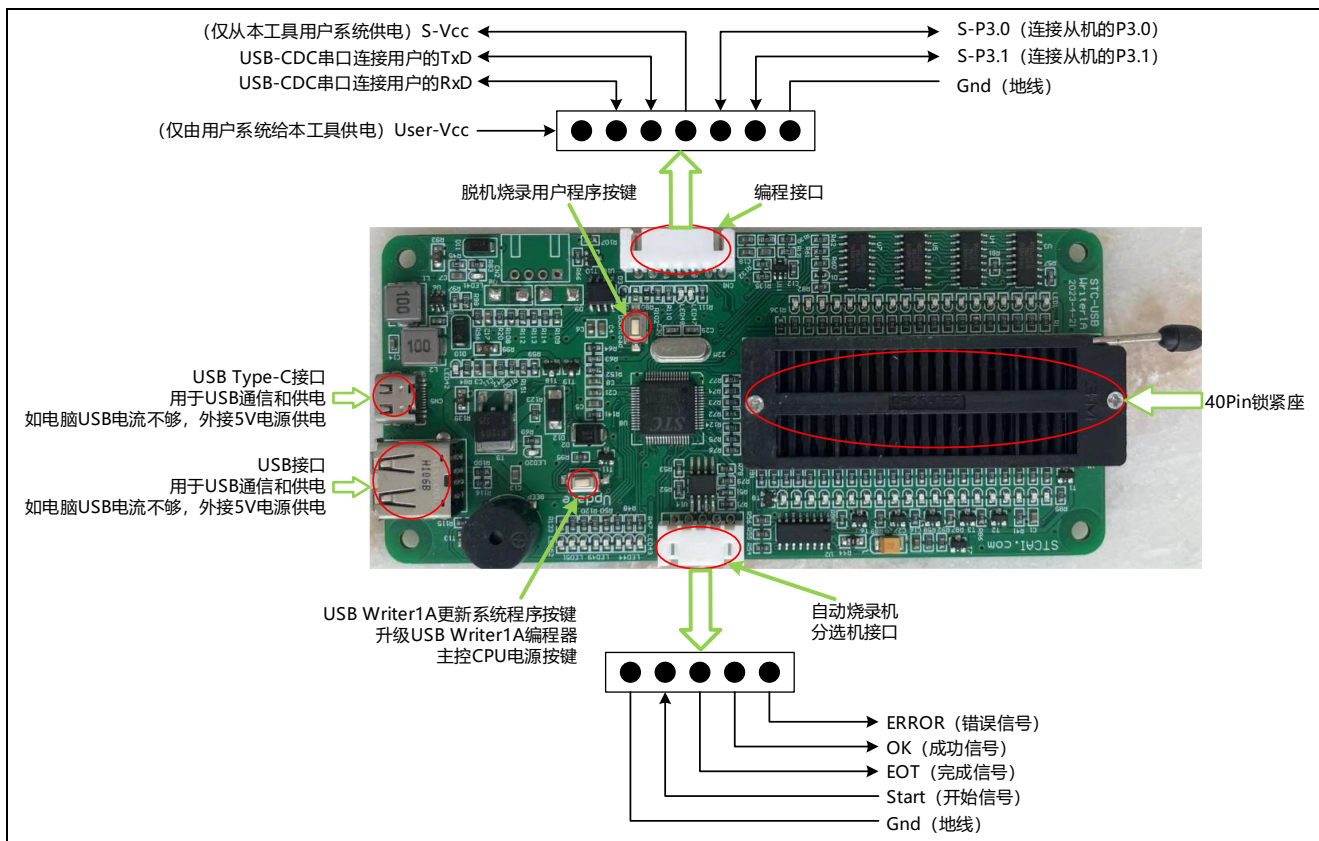
注意：若是使用【USB Writer1A】给目标系统供电，目标系统的总电流不能大于 200mA，否则会导致下载失败。

ISP 下载步骤（在板方式）：

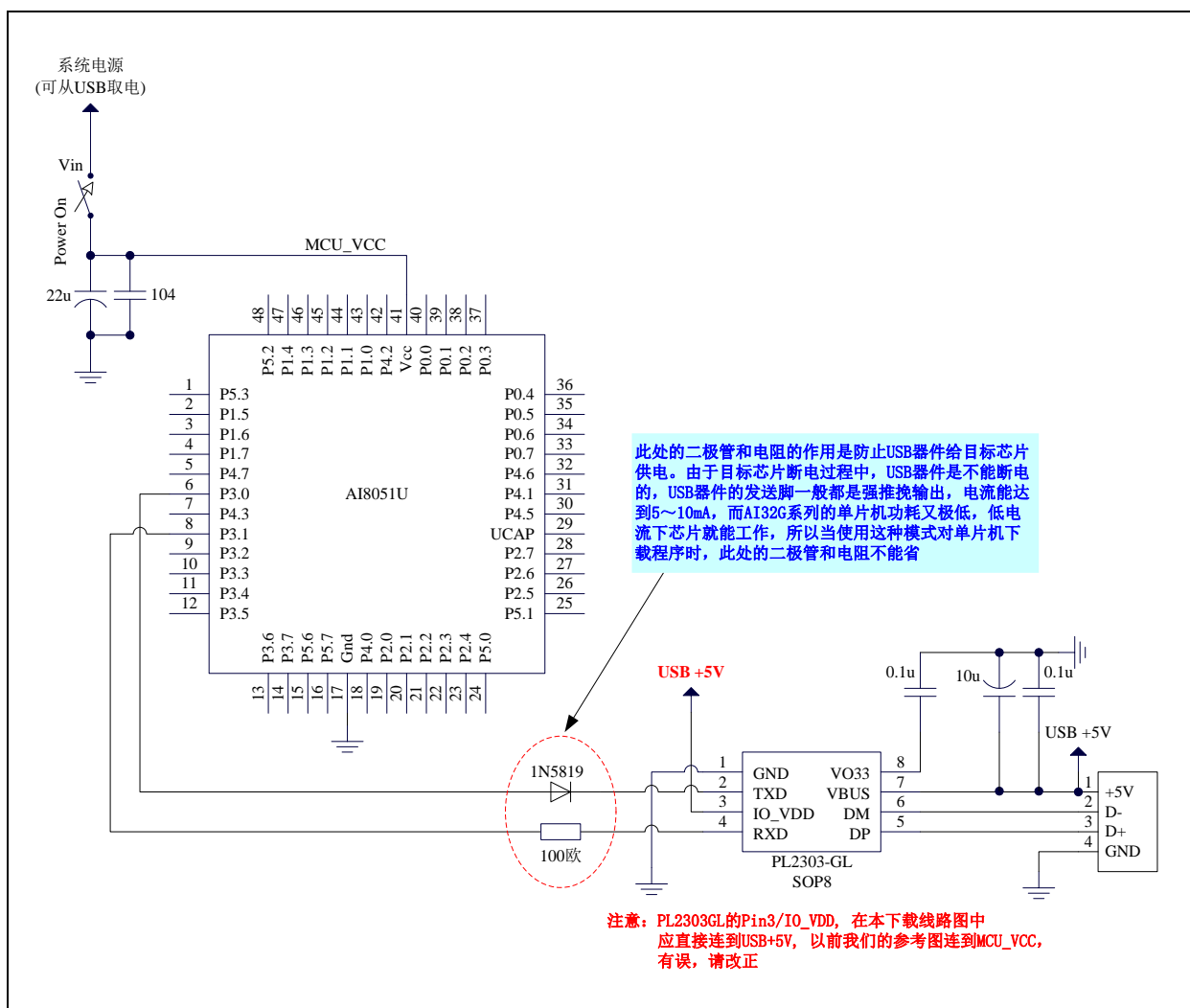
- 1、将芯片按照 1 脚靠近锁紧扳手、管脚向下靠齐的方向放置好目标芯片
- 2、点击 ISP 下载软件中的“下载/编程”按钮

开始 ISP 下载

实际使用参考下图：



24.14.15 使用 PL2303-GL 下载



ISP 下载步骤:

- 1、给目标芯片停电, 注意不能给 USB 转串口芯片停电 (如: CH340、PL2303-GL 等)
- 2、由于 USB 转串口芯片的发送脚一般都是强推挽输出, 必须在目标芯片的 P3.0 口和 USB 转串口芯片的发送脚之间串接一个二极管, 否则目标芯片无法完全断电, 达不到给目标芯片停电的目标。
- 3、点击 ISP 下载软件中的“下载/编程”按钮
- 4、给目标芯片上电
- 5、开始 ISP 下载

注意: 目前有发现使用 USB 线供电进行 ISP 下载时, 由于 USB 线太细, 在 USB 线上的压降过大, 导致 ISP 下载时供电不足, 所以请在使用 USB 线供电进行 ISP 下载时, 务必使用 USB 加强线。

24.15 ISP 下载软件高级应用,下载需口令,程序加密后传输,发布项目程序/远程现场升级 App 发布等

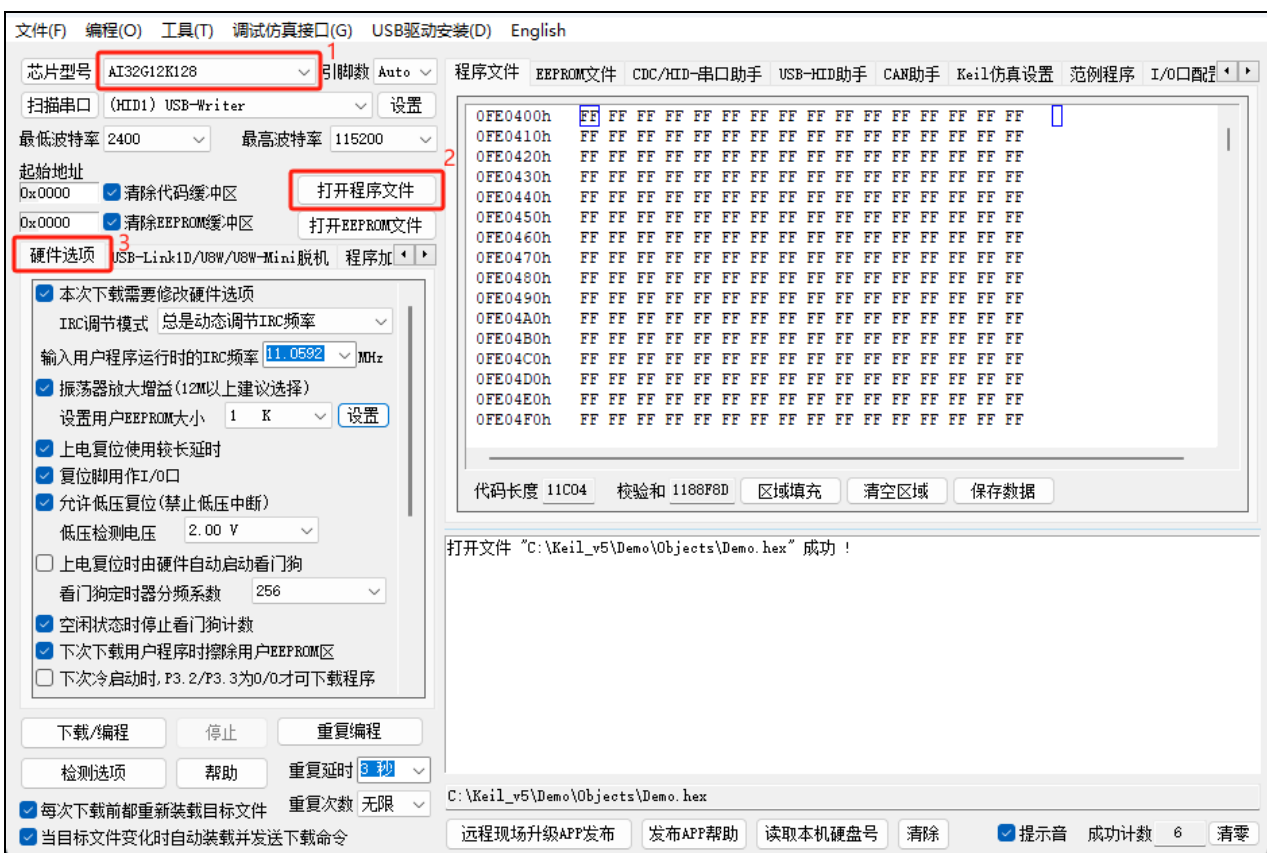
24.15.1 发布项目程序/远程现场升级 App 发布

发布项目程序/远程现场升级 App 发布功能主要是将用户的程序代码与相关的选项设置打包成为一个可以直接对目标芯片进行下载编程的**超级简单的用户自己界面的可执行文件**。

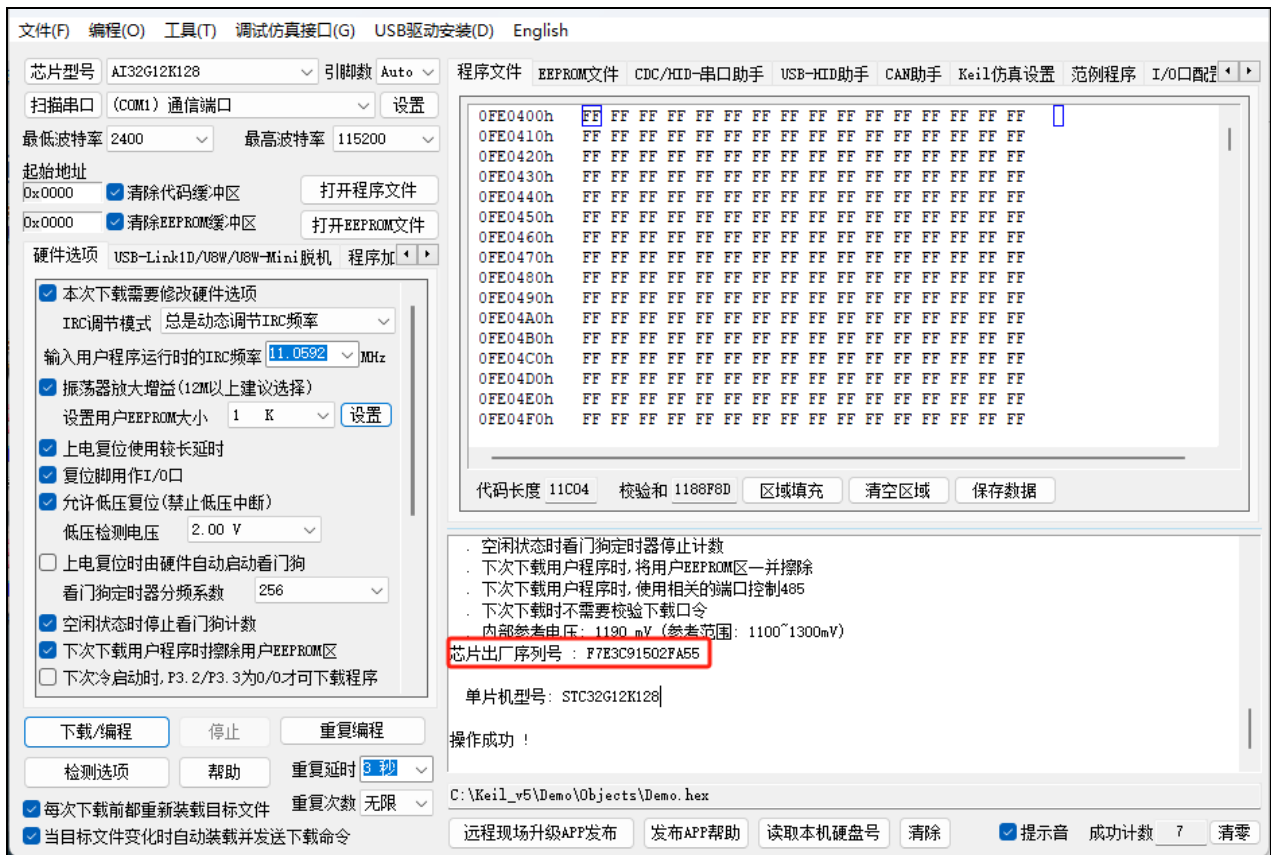
关于界面,用户可以自己进行定制(用户可以自行修改发布项目程序/远程现场升级 App 发布的标题、按钮名称以及帮助信息),同时用户还可以指定目标电脑的硬盘号和目标芯片的 ID 号,指定目标电脑的硬盘号后,便可以控制发布应用程序只能在指定的电脑上运行(防止烧录人员将程序轻易从电脑盗走,如通过网络发走,如通过 U 盘拷走,防不胜防,当然盗走你的电脑那就没办法那,所以脱机下载工具比电脑烧录安全,能限制可烧录芯片数量,让前台文员小姐烧,让老板娘烧都可以),拷贝到其它电脑,应用程序不能运行。同样的,当指定了目标芯片的 ID 号后,那么用户代码只能下载到具有相应 ID 号的目标芯片中(对于一台设备要卖几千万的产品特别有用---坦克,可以发给客户自己升级,不需冒着生命危险跑到战火纷飞的伊拉克升级软件啦),对于 ID 号不一致的其它芯片,不能进行下载编程。

发布项目程序/远程现场升级 App 发布详细的操作步骤如下:

- 1、首先选择目标芯片的型号
- 2、打开程序代码文件
- 3、设置好相应的硬件选项



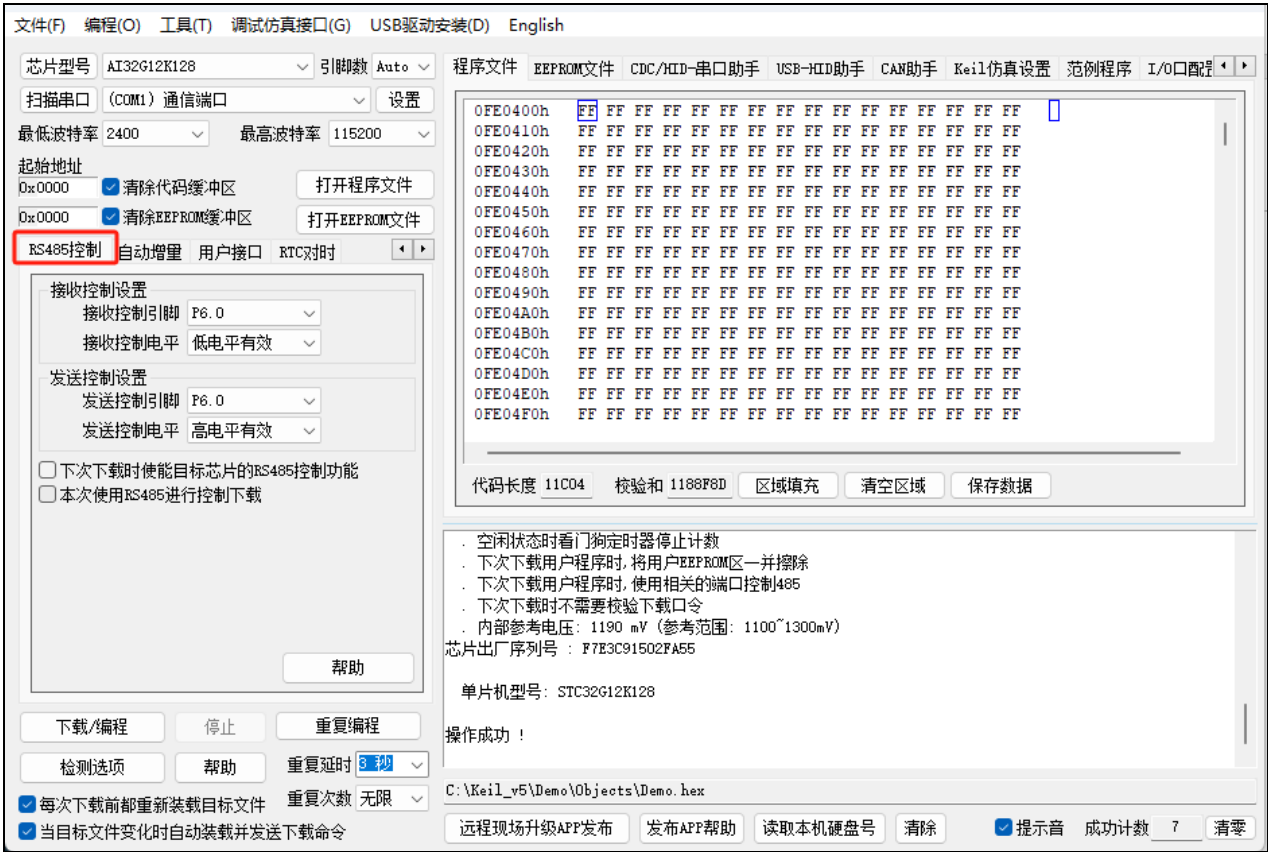
4、试烧一下芯片，并记下目标芯片的 ID 号，如下图所示（如不需要对目标芯片的 ID 号进行校验，可跳过此步）



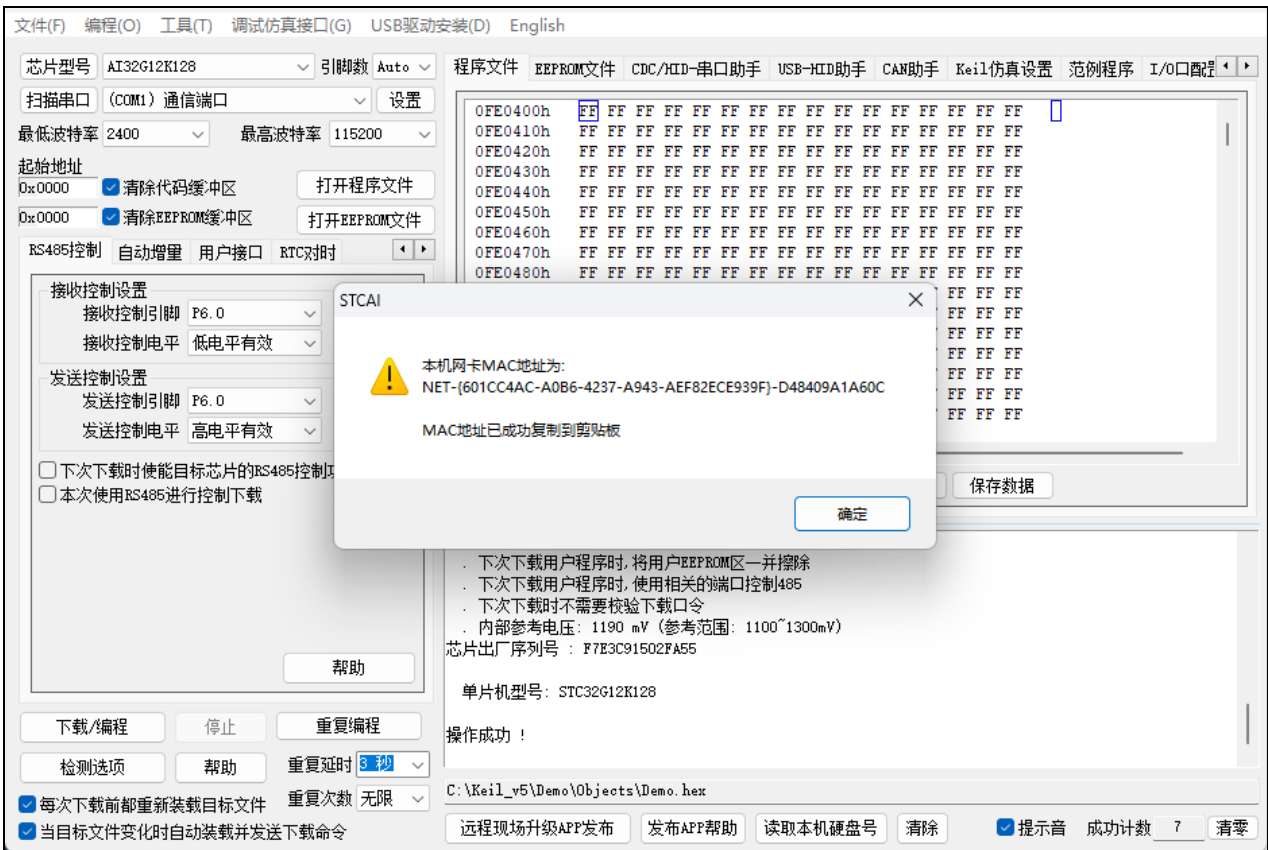
5、设置自动增量（如不需要自动增量，可跳过此步）



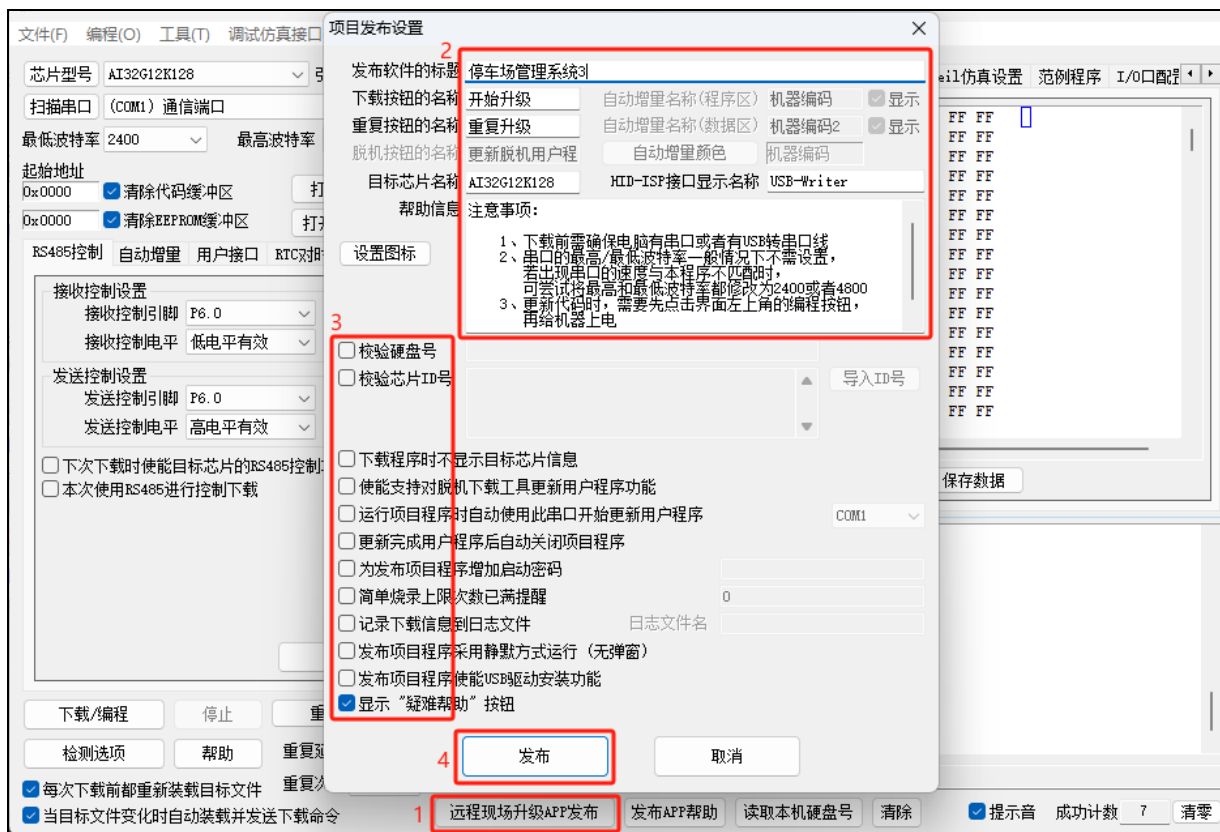
6、设置 RS485 控制信息（如不需要 RS485 控制，可跳过此步）



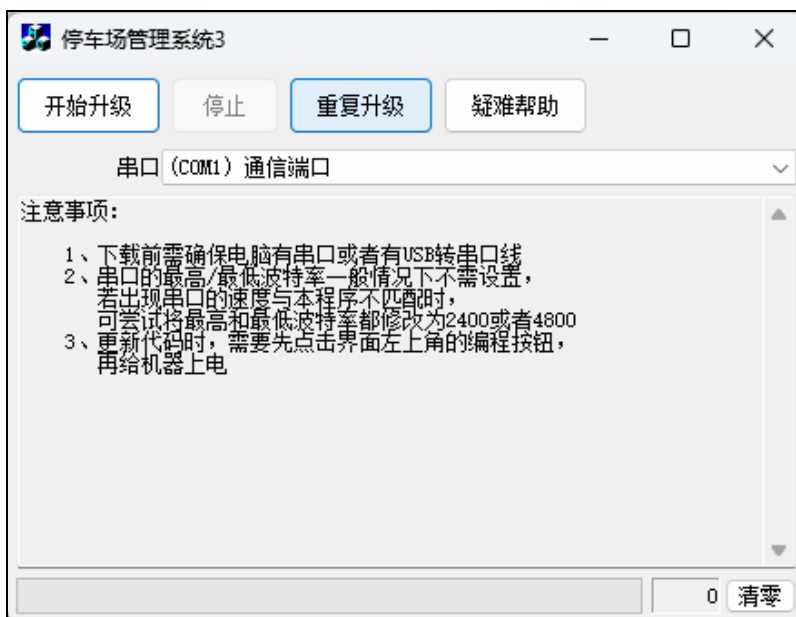
7、点击界面上的“读取本机硬盘号”按钮，并记下目标电脑的硬盘号（如不需要对目标电脑的硬盘号进行校验，可跳过此步）



- 8、点击“远程现场升级 APP 发布”按钮，进入发布应用程序的设置界面。
- 9、根据各自的需要，修改发布软件的标题、下载按钮的名称、重复下载按钮的名称、自动增量的名称以及帮助信息
- 10、若需要校验目标电脑的硬盘号,则需要勾选上“校验硬盘号”,并在后面的文本框内输入前面所记下的目标电脑的硬盘号
- 11、若需要校验目标芯片的 ID 号,则需要勾选上“校验芯片 ID 号”,并在后面的文本框内输入前面所记下的目标芯片的 ID 号



- 12、最后点击发布按钮，将项目发布程序保存，即可得到相应的可执行文件。发布的项目程序界面如下图



24.15.2 程序加密后传输（防烧录时串口分析出程序）

目前，所有的普通串口下载烧录编程都是采用**明码通信**的（电脑和目标芯片通信时，或脱机下载板和目标芯片通信时），问题：如果烧录人员通过分析下载烧录编程时串口通信的数据，高手是可以在烧录时在串口上引 2 根线出来，通过分析串口通信的数据分析出实际的用户程序代码的。**当然用脱机下载板烧程序总比用电脑烧程序强（防止烧录人员将程序轻易从电脑盗走，如通过网络发走，如通过 U 盘拷走，防不胜防，当然盗走你的电脑那就没办法那，所以脱机下载工具比电脑烧录安全，让前台文员小姐烧，让老板娘烧都可以）**。即使是全球首创的脱机下载工具，对于要防止天才的不法分子在脱机下载工具烧录的过程中通过分析串口通信的数据分析出实际的用户程序代码，也是没有办法达到要求的，这就需要用到最新的单片机所提供的程序加密后传输功能。

程序加密后传输下载是用户先将程序代码通过自己的一套专用密钥进行加密，然后将加密后的代码再通过串口下载，此时下载传输的是加密文件，通过串口分析出来的是加密后的乱码，如不通过派人潜入你公司盗窃你电脑里面的加密密钥，就无任何价值，便可起到防止在烧录程序时被烧录人员通过监测串口分析出代码的目的。

程序加密后传输功能的使用需要如下的几个步骤：

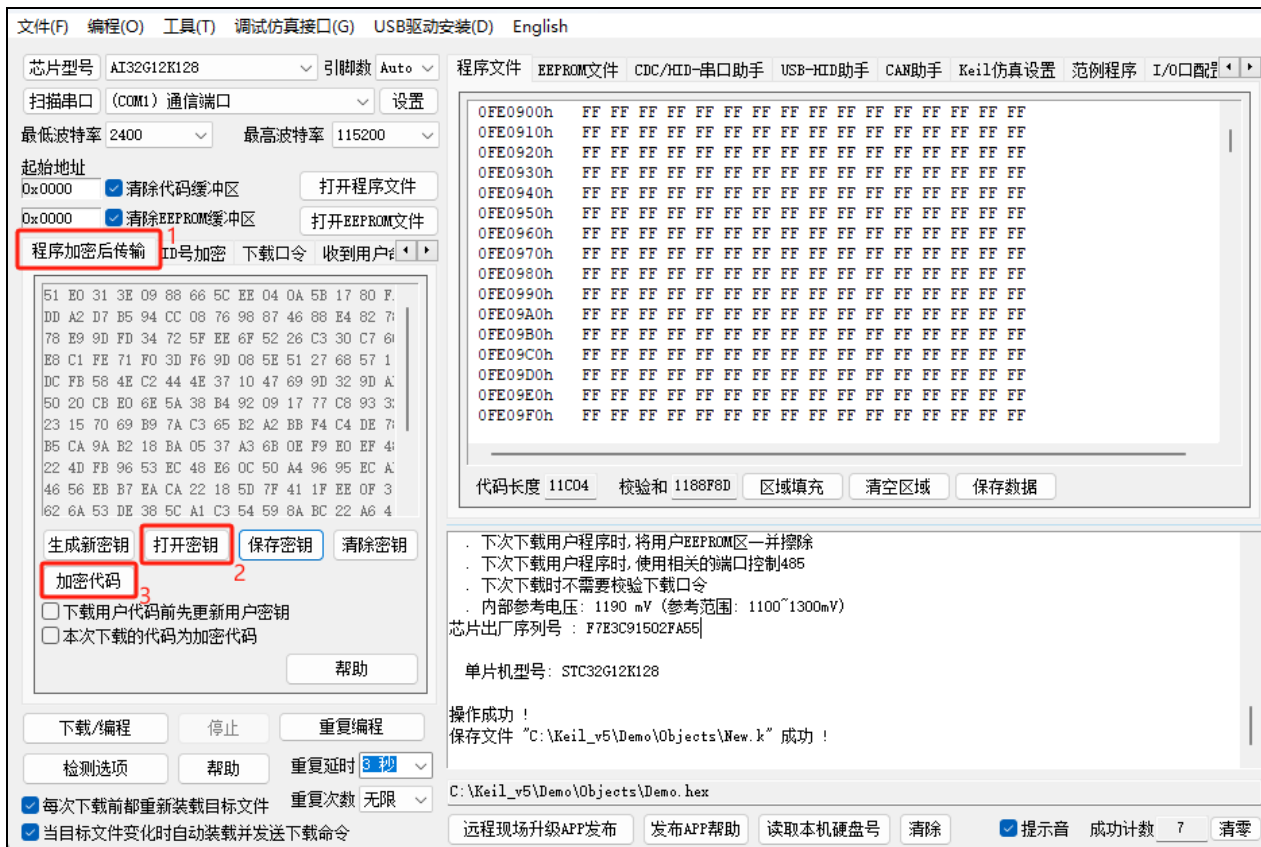
1、生成并保存新的密钥

如下图，进入到“程序加密后传输”页面，点击“生成新密钥”按钮，即可在缓冲区显示新生成的 256 字节的密钥。然后点击“保存密钥”按钮，即可将生成的新密钥保存为以“.K”为扩展名的密钥文件（**注意：这个密钥文件一定要保存好，以后发布的代码文件都需要使用这个密钥加密，而且这个密钥的生成是非重复的，即任何时候都不可能生成两个完全相同的密钥，所以一旦密钥文件丢失将无法重新获得**）。例如我们将密钥保存为“New.k”。

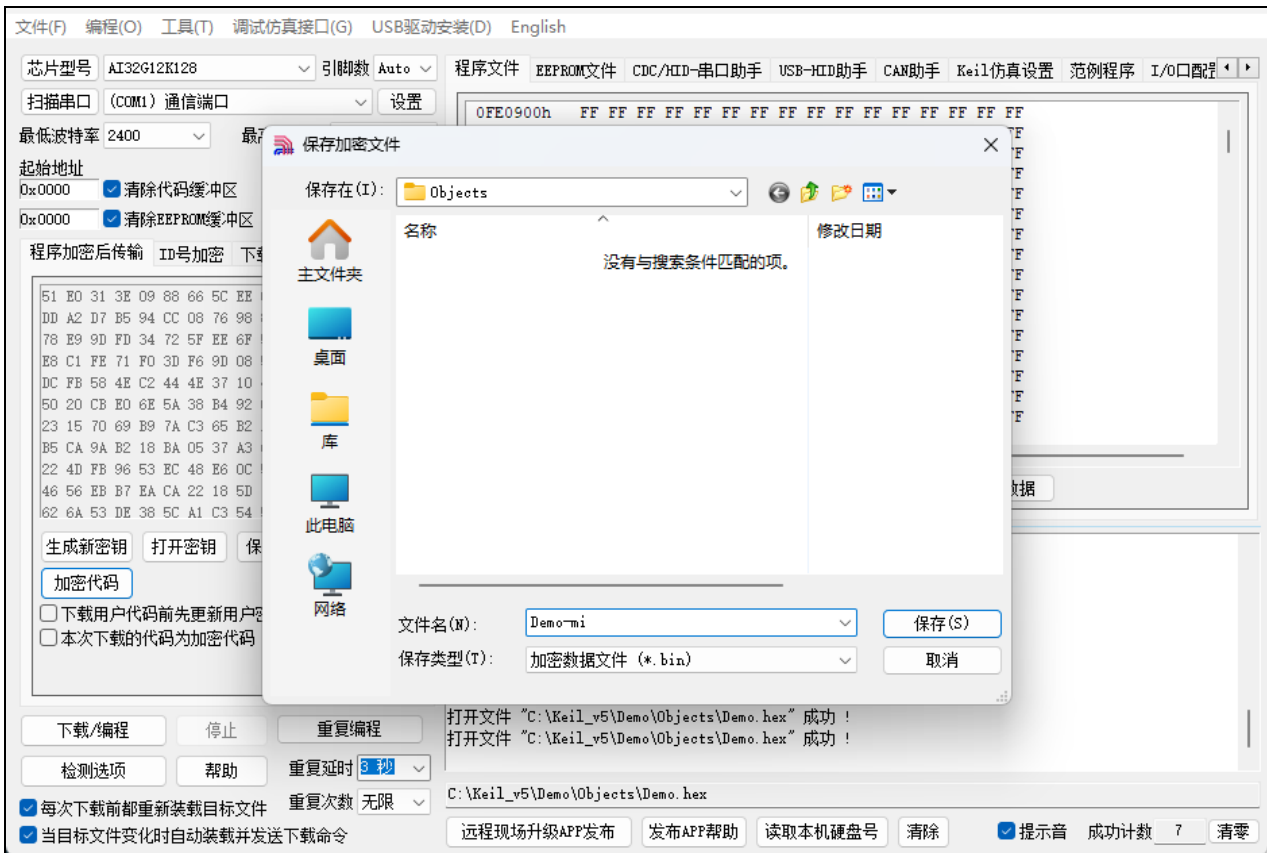
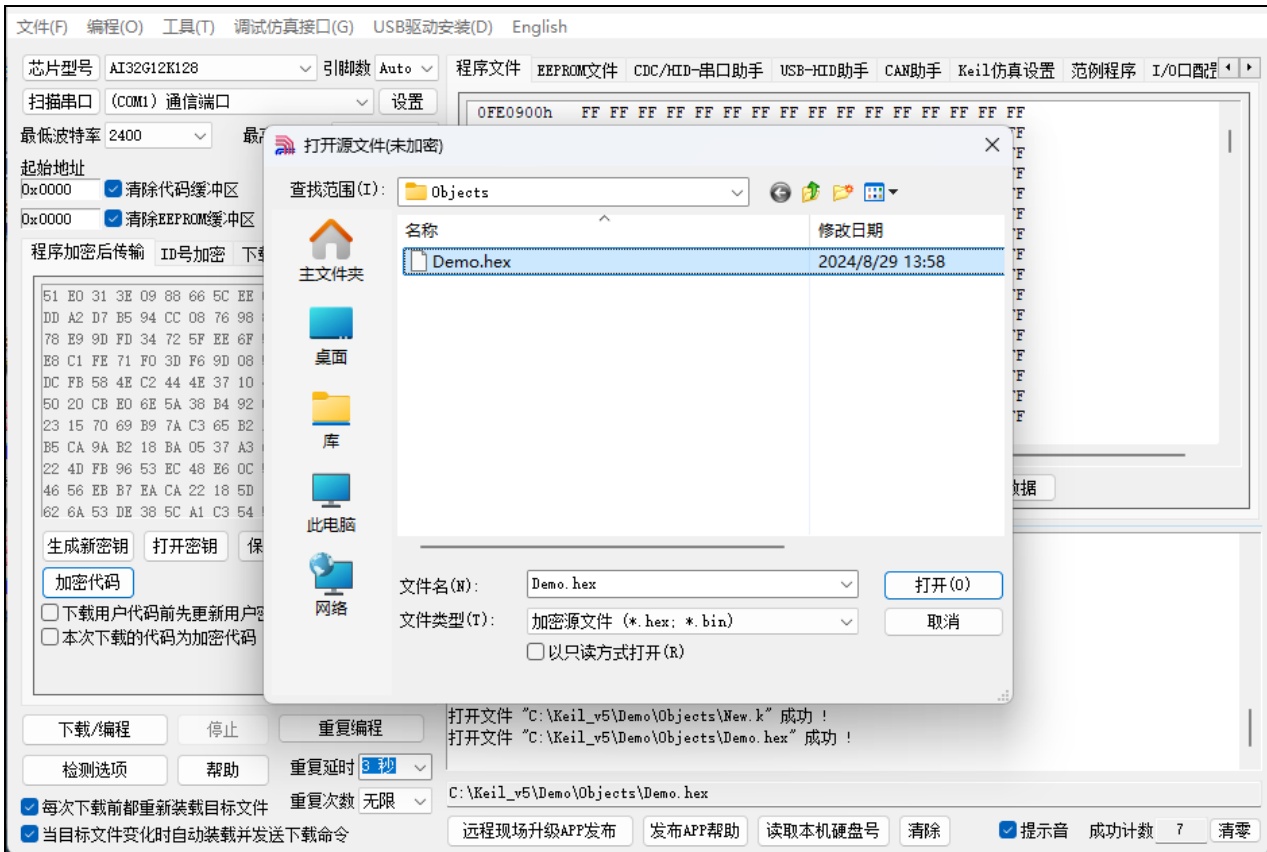


2、对代码文件加密

加密文件前, 需要先打开我们自己的密钥。若缓冲区中存放的已经是我们的密钥, 则不要再打开。如下图, 在“程序加密后传输”页面中点击“打开密钥”按钮, 打开我们之前保存的密钥文件, 例如“New.k”, 然后返回到“程序加密后传输”页面中点击“加密代码”按钮, 如下图所示, 首先会弹出“打开源文件 (未加密)”的对话框, 此时选择的是原始的未加密的代码文件



点击打开按钮后, 马上会有会弹出一个类似的对话框, 但此时是对加密后的文件进行保存的对话框。如下图所示, 点击保存按钮即可保存加密后的文件。



3、将用户密钥更新到目标芯片中

更新密钥前，需要先打开我们自己的密钥。若缓冲区中存放的已经是我们的密钥，则不要再打开。如下图，在“自定义加密下载”页面中点击“打开密钥”按钮，打开我们之前保存的密钥文件，例如“New.k”。密钥打开后，如下图所示，勾选上“下载用户代码前先更新用户密钥”选项和“本

次下载的代码为加密代码”的选项，然后打开我们之前加密过后的文件，打开后点击界面左下角的“下载/编程”按钮，按正常方式对目标芯片下载完成即可更新用户密钥。



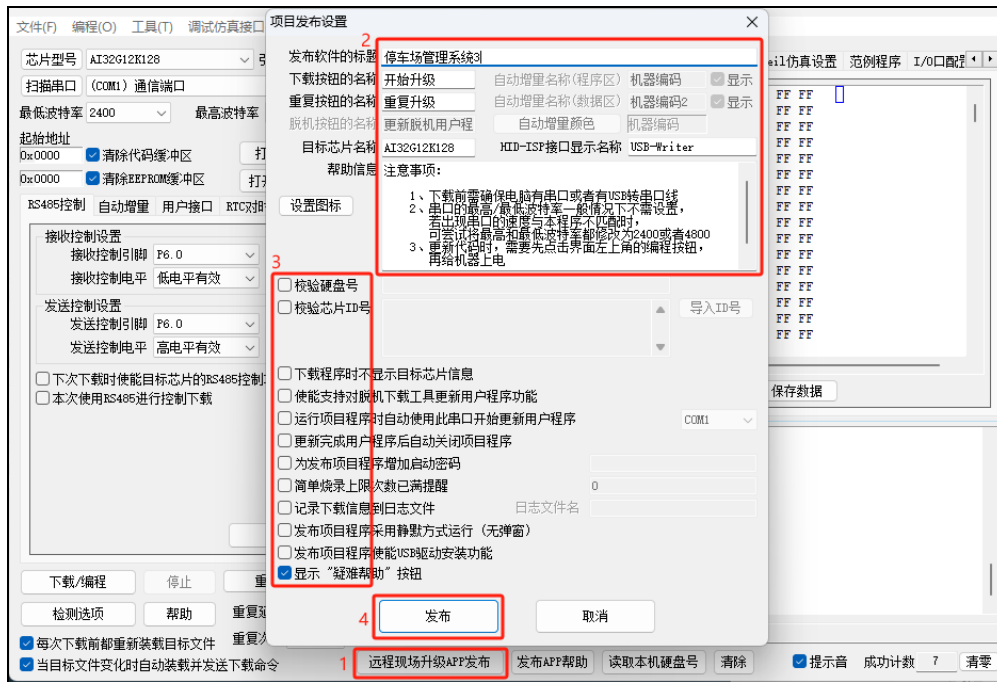
4、加密更新用户代码

密钥更新成功后，目标芯片便具有接收加密代码并还原的功能。此时若需要再次升级/更新代码，则只需要参考第二步的方法，将目标代码进行加密，然后如下图

24.15.3 发布项目程序/远程现场升级 App 发布+程序加密后传输结合使用

发布项目程序/远程现场升级 App 发布与程序加密后传输两项新的特殊功能可以结合在一起使用。首先程序加密后传输可以确保用户代码在烧录编程时串口通信传输过程当中的保密性，而发布项目程序/远程现场升级 App 发布可实现让最终使用者远程升级功能（方案公司的人员不需要亲自到场）。所以两项功能结合起来使用，非常适用于方案公司/生产商在软件需要更新时，让最终使用者自己对终端产品进行软件更新的目的，又确保现场烧录人员无法通过串口分析出有用程序，强烈建议方案公司使用。

发布项目程序/远程现场升级 App 发布可参考 5.16.1 章节步骤，示意图如下：



程序加密后传输可参考 5.16.2 章节步骤，示意图如下：



24.15.4 用户自定义下载（实现不停电下载）

将用户的目标程序下载到单片机是通过执行单片机内部的 ISP 系统代码和上位机进行串口或者 USB 通讯来实现的。但单片机内部的 ISP 系统代码只有在每次重新停电再上电时才会被执行，这就要求用户每次需要对目标单片机更新程序时必须重新上电，而 USB 模式的 ISP，处理需要重新对目标芯片上电外，还需要在上电时将 P3.2 口下拉到 GND。对于处于开发阶段的项目，需要频繁的修改代码、更新代码，每次下载都需要重新上电会导致操作非常麻烦。

单片机在硬件设计时，增加了一个软复位寄存器（IAP_CONTR），让用户可以通过设置此寄存器来决定 CPU 复位后重新执行用户代码还是复位到 ISP 区执行 ISP 系统代码。当向 IAP_CONTR 寄存器写入 0x20 时，CPU 复位后重新执行用户代码；当向 IAP_CONTR 寄存器写入 0x60 时，CPU 复位后复位到 ISP 区执行 ISP 系统代码。

要实现不停电进行 ISP 下载，用户可以在程序中设计一段代码，例如检测一个特殊的按键、或者监控串口等待一个特殊的串口命令，当检测到满足下载条件时，就通过软件触发软复位寄存器复位到 ISP 区执行 ISP 系统代码，从而实现不停电 ISP 下载。当触发条件是外部按键时，则在用户代码中实时监控按键状态即可。若要实现 AIapp-ISP 软件和用户触发软复位完全同步，则需要使用 AIapp-ISP 软件中所提供的“收到用户命令后复位到 ISP 监控程序区”这个功能。



实现不停电 ISP 下载的步骤如下:

1、编写用户代码,并在用户代码中添加串口命令监控程序

(参考代码如下,测试单片机型号为 AI8H8K64U)

```
#include "AI8H.h"

#define FOSC 11059200UL
#define BAUD (65536 - (FOSC/115200+2)/4) //加 2 操作是为了让 Keil 编译器 //自动实现四舍五入运算

char code *STCISPCMD = "@STCISP#"; //自定义下载命令
char index;

void uart_isr() interrupt 4
{
    char dat;

    if (TI)
    {
        TI = 0;
    }

    if (RI)
    {
        RI = 0;
        dat = SBUF; //接收串口数据

        if (dat == STCISPCMD[index]) //判断接收的数据和当前的命令字符是否匹配
        {
            index++; //若匹配则索引+1
            if (STCISPCMD[index] == '\0') //判断命令是否配完成
                IAP_CONTR = 0x60; //若匹配完成则软复位到 ISP
        }
        else
        {
            index = 0; //若不匹配,则需要从头开始
            if (dat == STCISPCMD[index])
                index++;
        }
    }
}

void main()
{
    POM0 = 0x00; P0M1 = 0x00;
    P1M0 = 0x00; P1M1 = 0x00;
```

```
P2M0 = 0x00; P2M1 = 0x00;
P3M0 = 0x00; P3M1 = 0x00;
```

```
SCON = 0x50; //串口初始化
AUXR = 0x40;
TMOD = 0x00;
TH1 = BAUD >> 8;
TL1 = BAUD;
TR1 = 1;
ES = 1;
EA = 1;
```

```
index = 0; //初始化命令
```

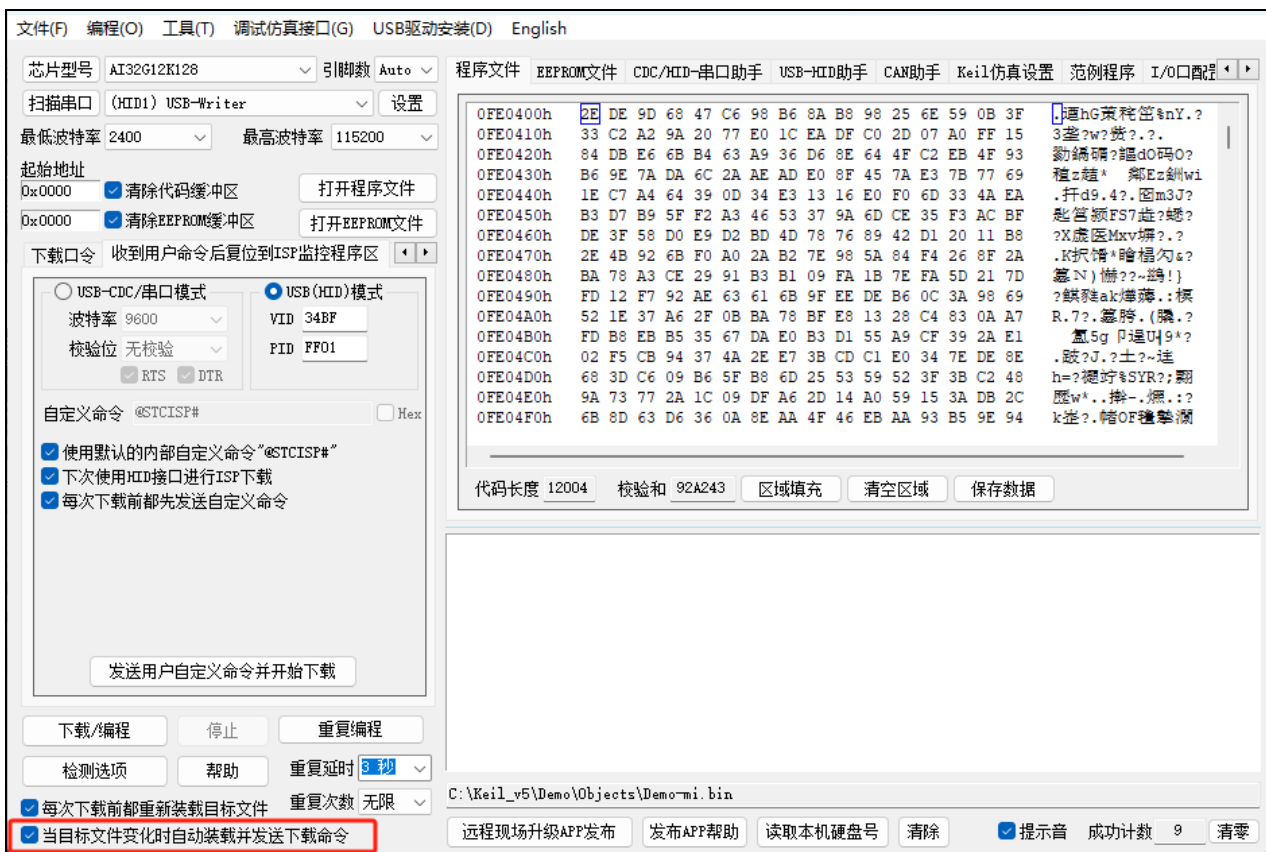
```
while (1);
}
```

2、按下图所示的步骤进行设置自定义下载命令（范例使用默认命令“@STCISP#”）



3、第一次下载时需要为目标单片机重新上电，之后的每次更新只需要点击下载软件中的“下载/编程”按钮，下载软件自动将下载命令发送给目标单片机，目标单片机接收到命令后自动复位到系统ISP区，即可实现不停电更新用户代码。

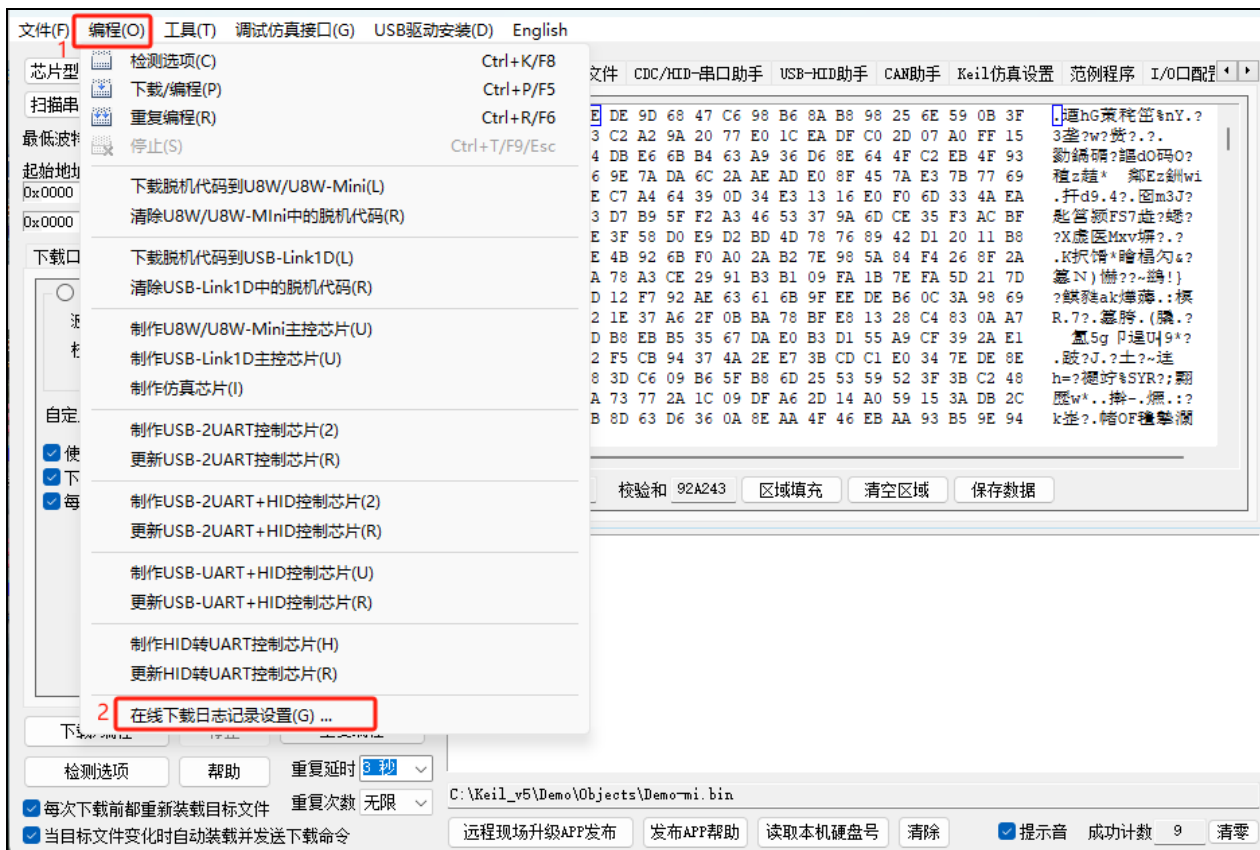
4、Alapp-ISP 还可实现项目开发阶段，完全自动下载功能，即当下载软件侦测到目标代码被更新了，就会自动发送下载命令。要实现这个功能只需要勾选下图中的选项即可



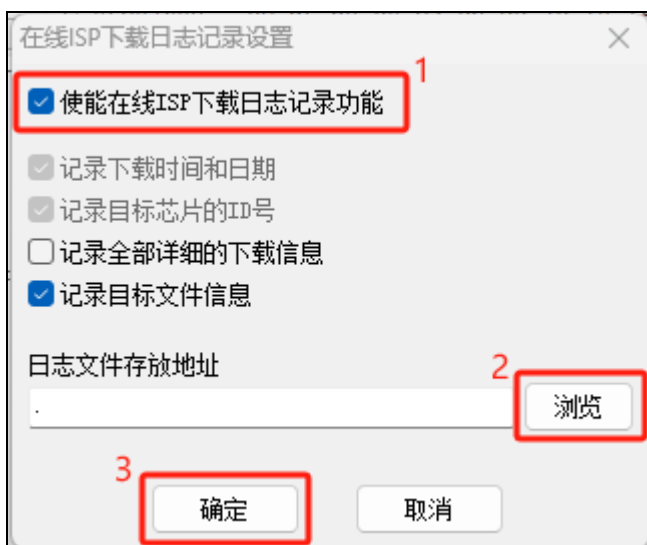
24.15.5 如何简单的控制下载次数，通过 ID 号来限制实际可以下载的 MCU 数量

————— 下载日志+发布项目高级应用

第一步、打开下载日志记录功能



- 1、打开“编程”菜单
- 2、点击“在线下载日志记录设置”，打开下面窗口



- 1、勾选“使能在线 ISP 下载日志记录功能”

2、点击“浏览”按钮选择日志文件存放目录

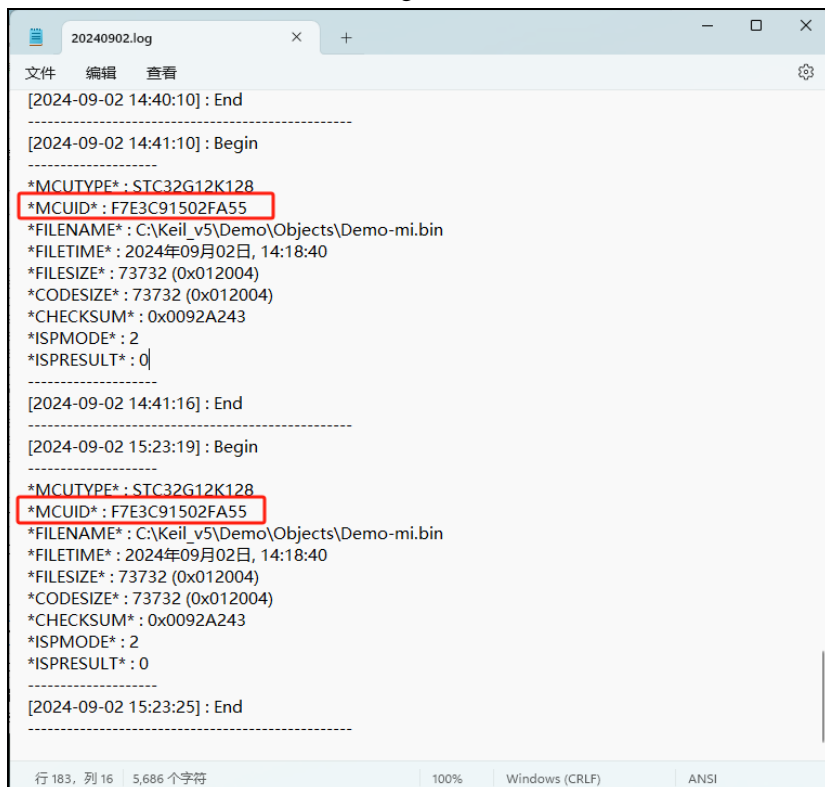
3、点击“确定”进行确认

设置完成后, 接下来所有的 ISP 在线下载的下信息都会自动记录到文件中, 日志文件的文件名为当天的日期, 扩展名为 log

第二步、从下载日志文件中导出 ID 号列表到列表文件

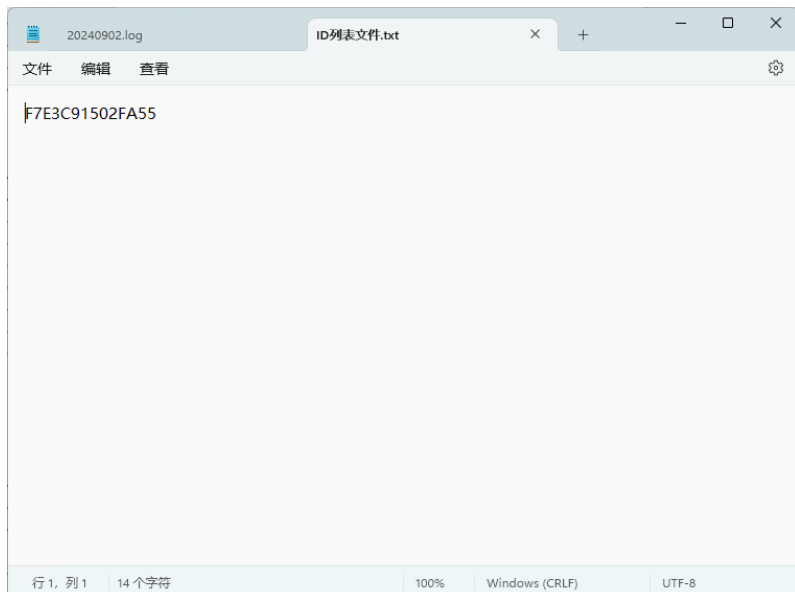
(注: Ver6.92D 版本及之后的 ISP 软件可自动从列表中导入 ID 号, 如需自动导入可跳过此步)

1、从日志文件存放目录中打开目标日期的日志文件(例如打开 2024 年 09 月 02 日的日志, 则打开日志文件存放目录中的“20240902.log”)。日志记录格式如下图:



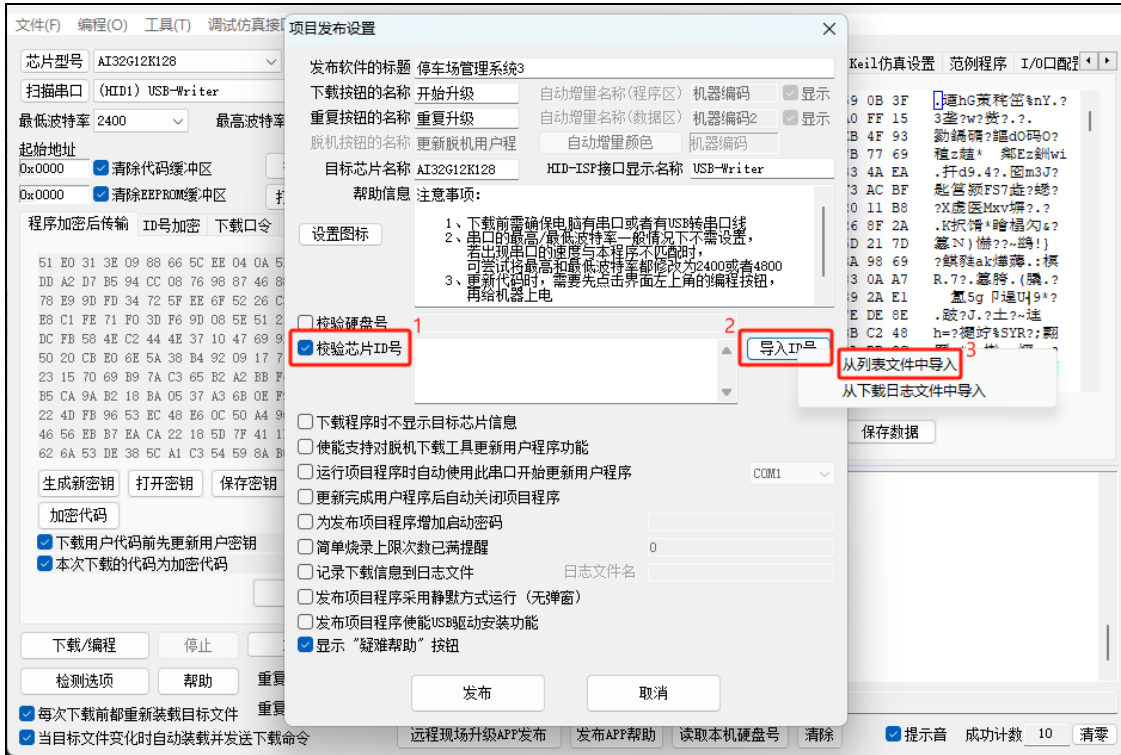
```
[2024-09-02 14:40:10]: End
-----
[2024-09-02 14:41:10]: Begin
-----
*MCUTYPE*: STC32G12K128
*MCUID*: F7E3C91502FA55
*FILENAME*: C:\Keil_v5\Demo\Objects\Demo-mi.bin
*FILETIME*: 2024年09月02日, 14:18:40
*FILESIZE*: 73732 (0x012004)
*CODESIZE*: 73732 (0x012004)
*CHECKSUM*: 0x0092A243
*ISPMODE*: 2
*ISPRESULT*: 0
-----
[2024-09-02 14:41:16]: End
-----
[2024-09-02 15:23:19]: Begin
-----
*MCUTYPE*: STC32G12K128
*MCUID*: F7E3C91502FA55
*FILENAME*: C:\Keil_v5\Demo\Objects\Demo-mi.bin
*FILETIME*: 2024年09月02日, 14:18:40
*FILESIZE*: 73732 (0x012004)
*CODESIZE*: 73732 (0x012004)
*CHECKSUM*: 0x0092A243
*ISPMODE*: 2
*ISPRESULT*: 0
-----
[2024-09-02 15:23:25]: End
-----
```

2、从日志文件中复制 ID 号到一个列表文件中, 如下图

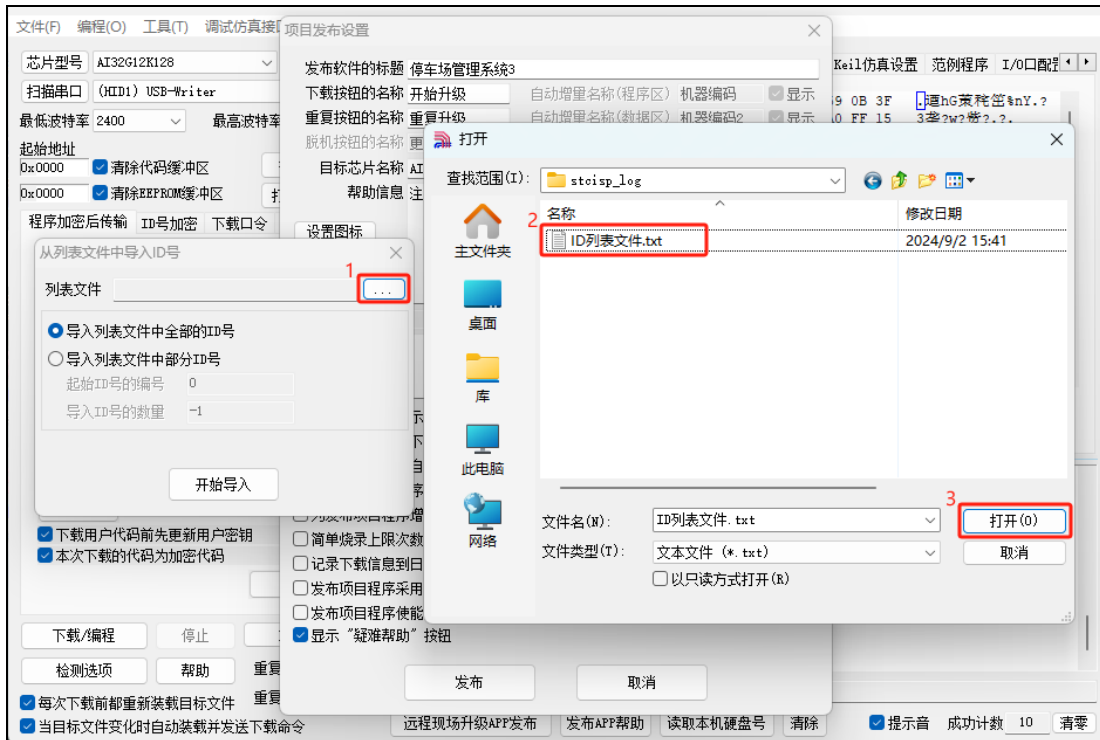


```
F7E3C91502FA55
```

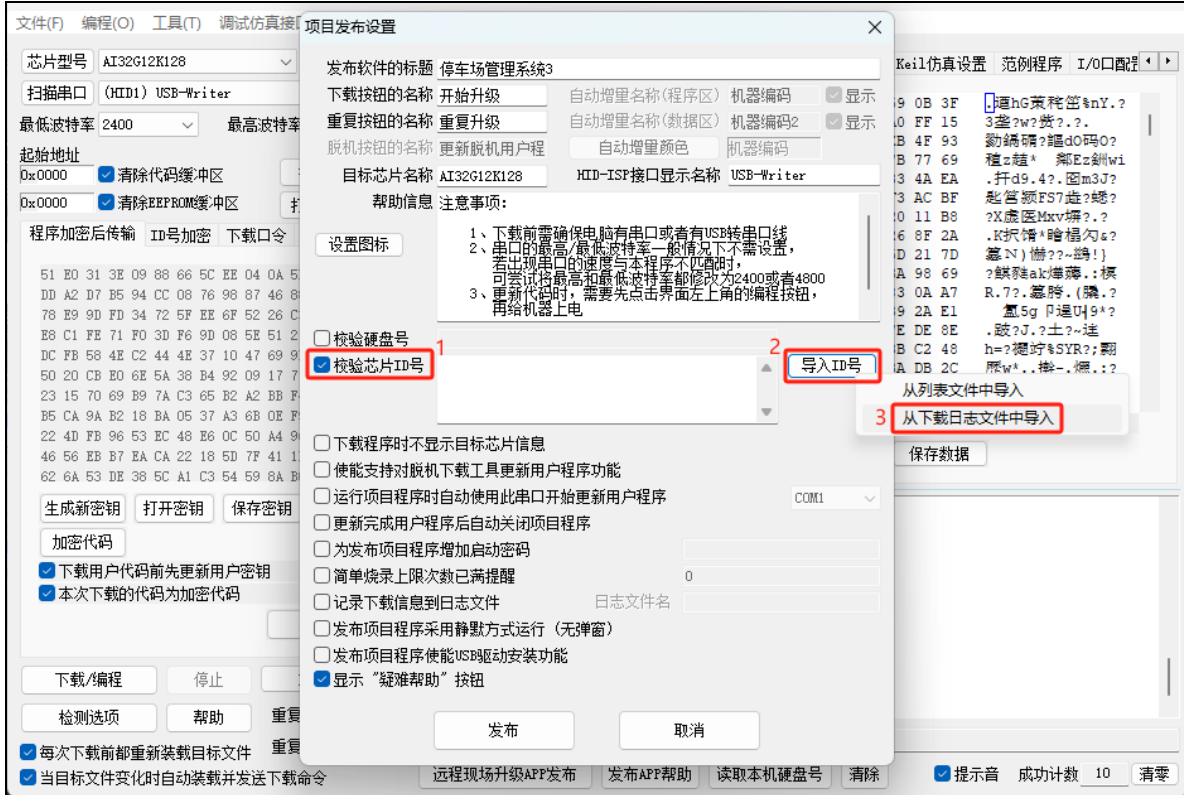
第三步、发布项目程序/远程现场升级 App 发布时导入列表文件中的 ID（如果需要从日志中自动导入，可跳到第四步）



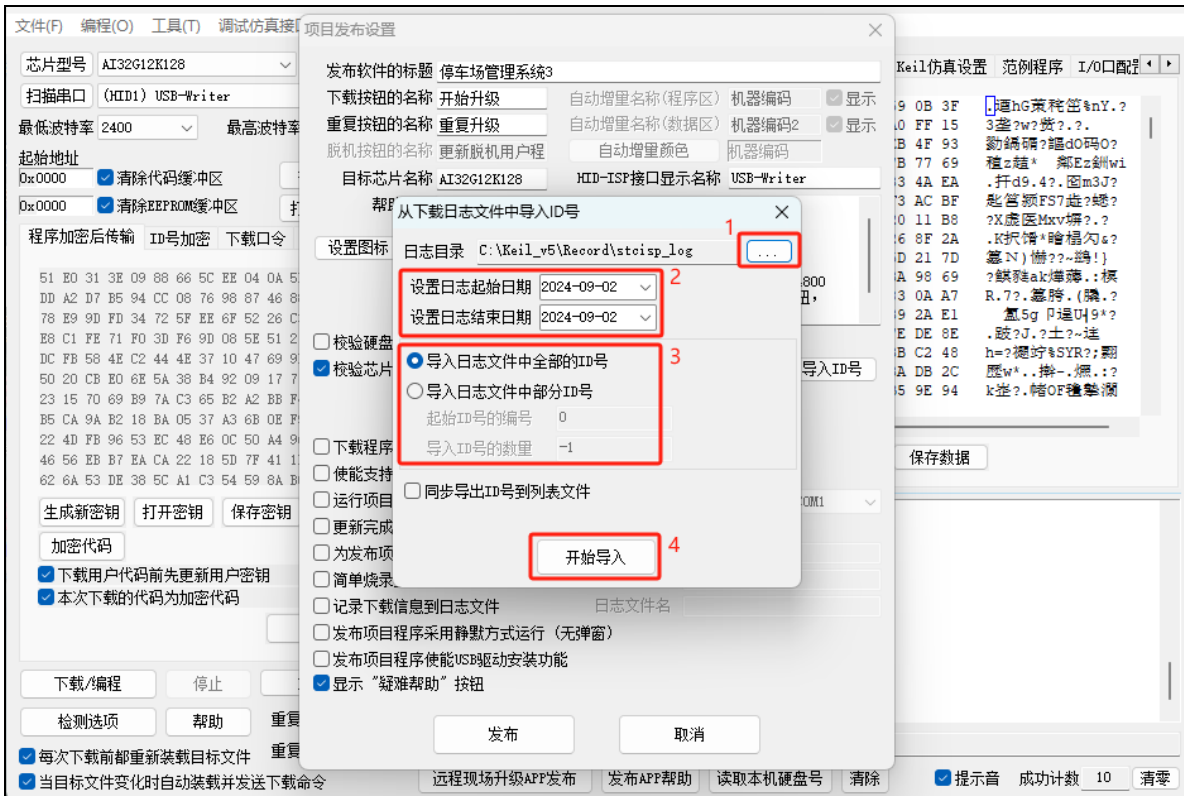
- 1、点击 AIApp-ISP 下载界面中的“发布项目程序”按钮
- 2、勾选“校验芯片 ID 号”
- 3、点击“导入 ID 号”
- 4、选择“从列表文件中导入”
- 5、打开上一步导出的列表文件



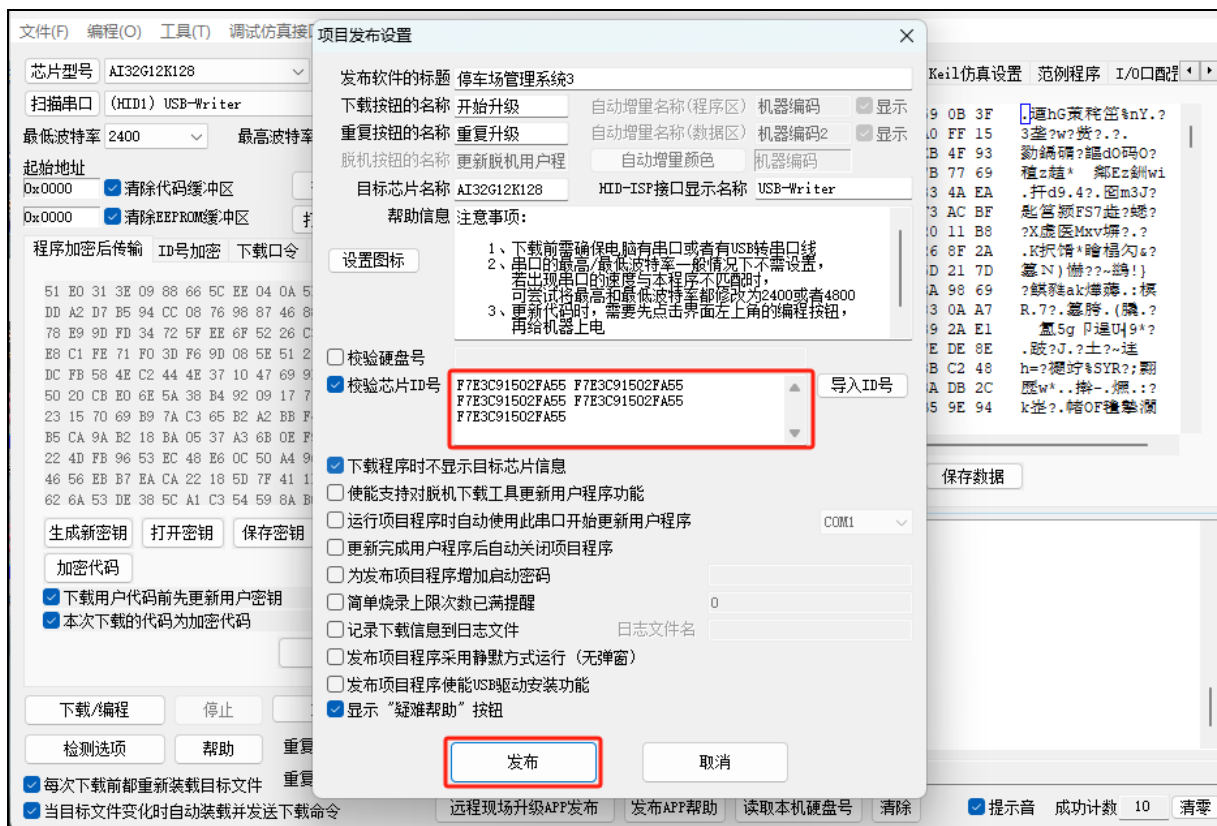
第四步、发布项目程序时从日志文件中自动导入 ID



- 1、点击 AIApp-ISP 下载界面中的“发布项目程序”按钮
- 2、勾选“校验芯片 ID 号”
- 3、点击“导入 ID 号”
- 4、选择“从下载日志文件中导入”



- 5、打开日志保存目录
- 6、设置需要导入日志的起始时间和结束时间
- 7、选择需要导入的 ID 号的序号
- 8、列表导入成功后, 在下面的 ID 号文本框内会显示刚刚导入的全部 ID 号



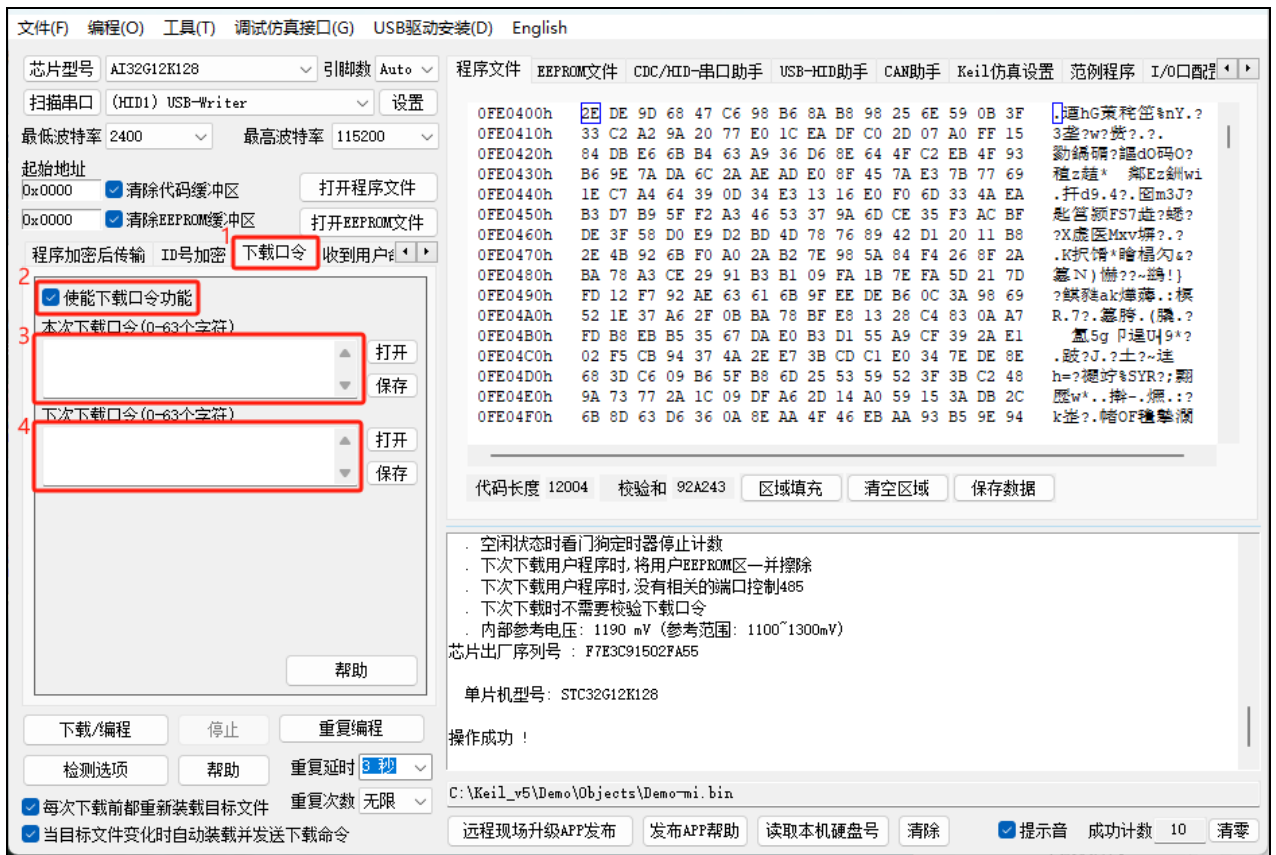
- 9、最后点击“发布”按钮即可发布项目。

24.15.6 下载需口令高级功能

芯片提供了下载需口令的功能，此功能主要是实现将目标芯片设置下载口令，下次再下载程序【更新程序】时，必须输入正确的下载口令才可下载代码，从而防止了芯片内部的程序被恶意修改。下面详细说明一下下载需口令功能的使用。

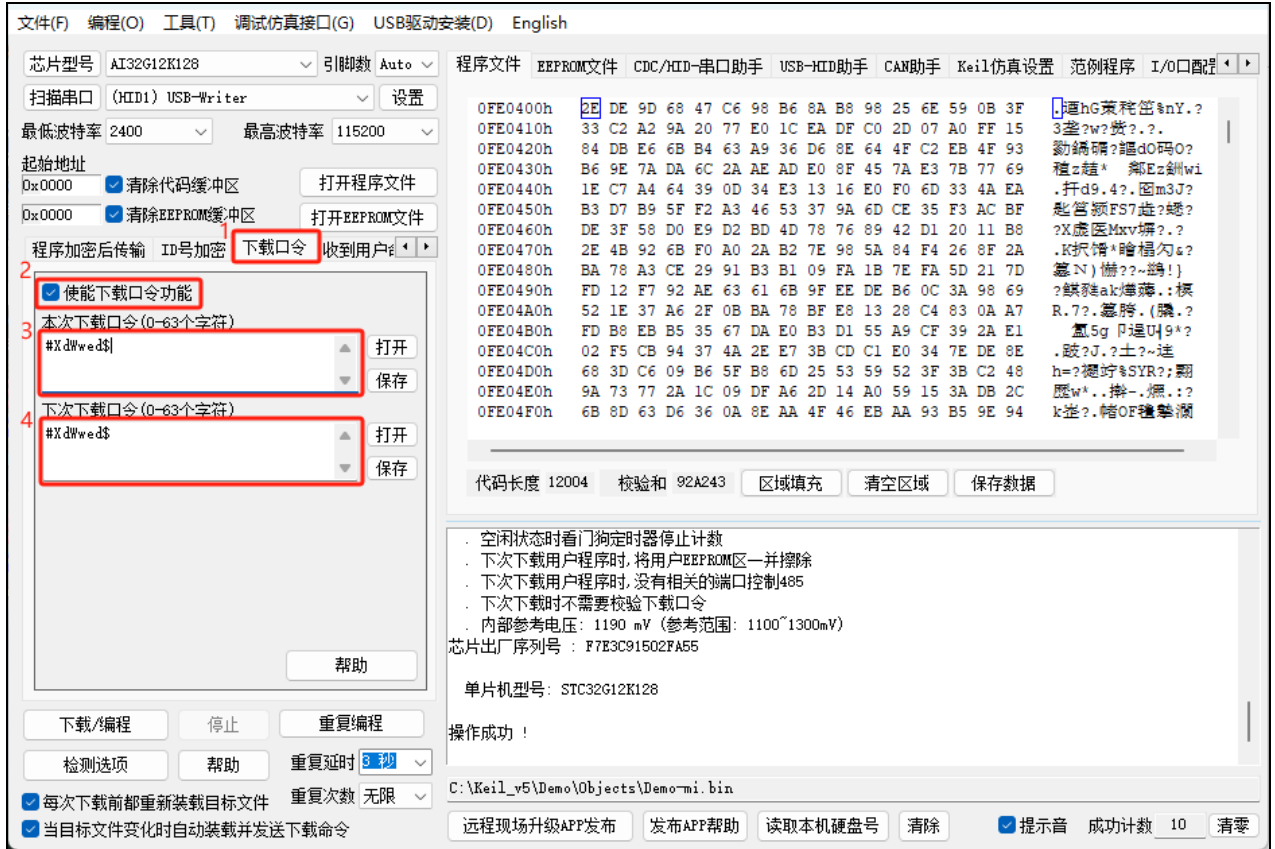
➤ 使能下载需口令功能

- 1、单片机在出厂时默认没有使能下载需口令的功能，所以第一次 ISP 下载时，需要使能此功能。使能的方法如下图的勾选（**步骤②处勾选功能**）。
- 2、对未设置下载口令的芯片进行设置下载口令在本次下载口令输入框内不需要输入（**步骤③处保持为空白**），在下次下载口令输入框内输入初始的下载口令（**步骤④处输出下载口令**），然后正常下载即可。



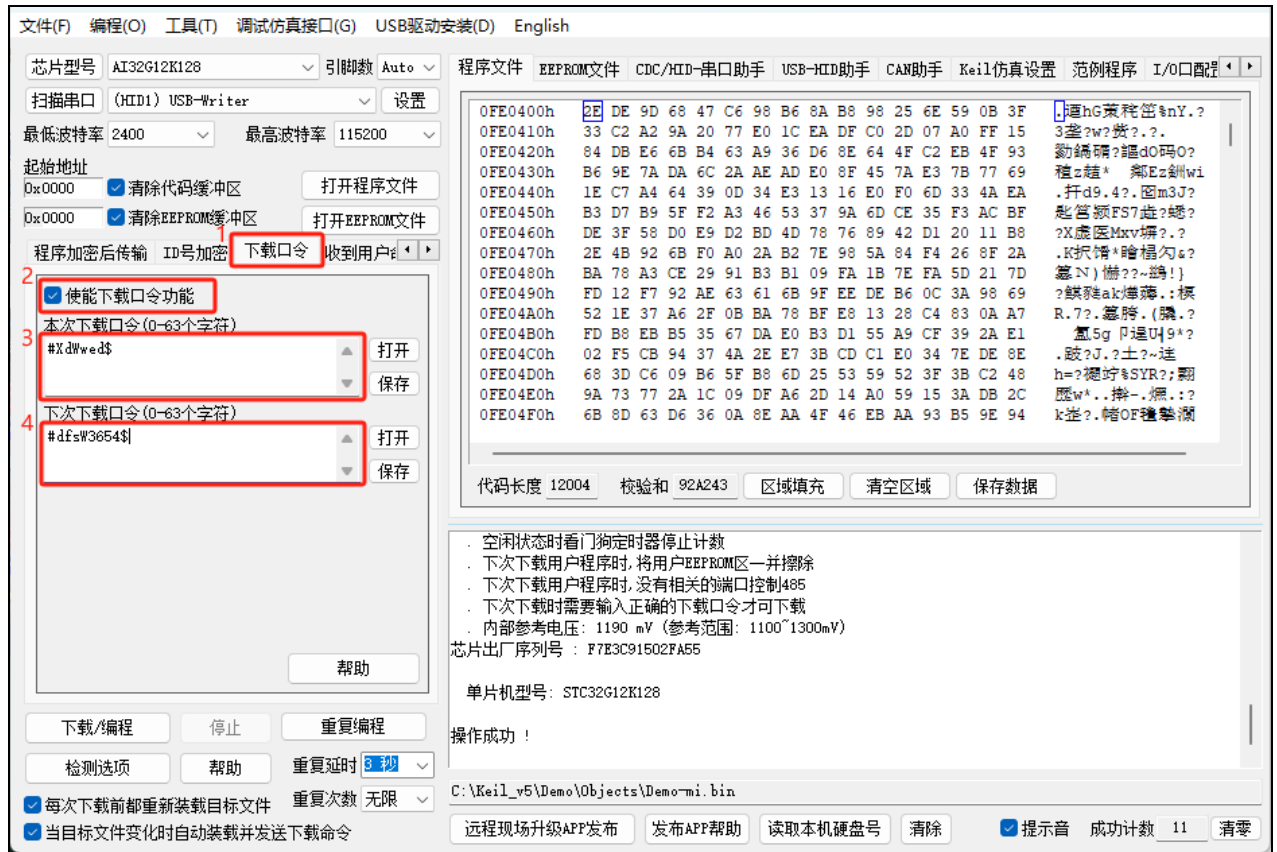
➤ 使用下载口令进行 ISP 下载

对已设置下载口令的芯片进行正常 ISP 下载时, 必须要勾选下载口令功能 (步骤②处进行勾选), 在本次下载口令输入框和下次下载口令输入框内都输入之前设置的下载口令 (步骤③和步骤④均输入之前设置的下载口令), 然后正常下载即可



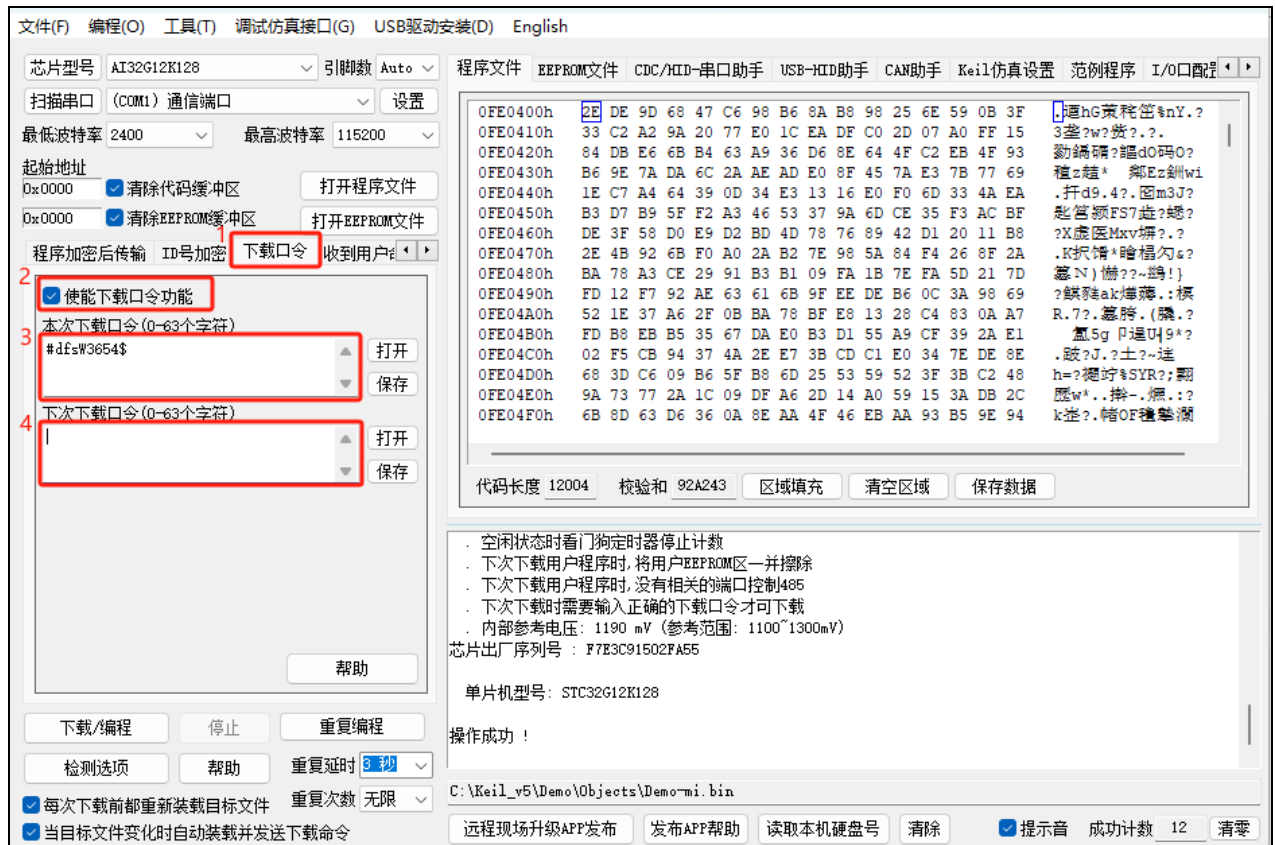
➤ 修改 ISP 下载口令

当需要修改下载口令时,可以在 ISP 下载时进行如下设置,勾选下载口令功能(步骤②处进行勾选)在本次下载口令输入框内输入之前设置的下载口令(步骤③处输入之前设置的下载口令),在下次下载口令输入框内输入新的下载口令(步骤④处输入新的下载口令),然后正常下载即可



取消下载需口令功能

对已设置下载口令的芯片，如果需要取消下载口令，本次下载时仍然需要勾选下载口令功能（[步骤②处进行勾选](#)），在本次下载口令输入框内输入之前设置的下载口令（[步骤③处输入之前设置的下载口令](#)），在下次下载口令输入框内不需要输入任何内容（[步骤④处处保持为空白](#)），然后正常下载即可。本次下载完成后，下次下载时就不需要口令，也不用勾选下载口令功能了



下载需口令功能的特别注意事项:

- 1、对于设置了下载口令的芯片，最多只允许进行 5 次的错误尝试（即输入 5 次错误的口令）。当尝试的次数达到 5 次后，目标芯片将被永久锁死，即使再输入正确的下载密码也不能解锁。所以一定要将设置的密码保存好。
- 2、口令的最大长度为 63 个字符，一个 ASCII 字符为一个字符长度，一个汉字或一个全角字符为两个字符长度。口令的字符不能包含空格、TAB 符号、回车换行符等空白字符。用户密码的格式必须以 '#' 开头，以 '\$' 结尾。

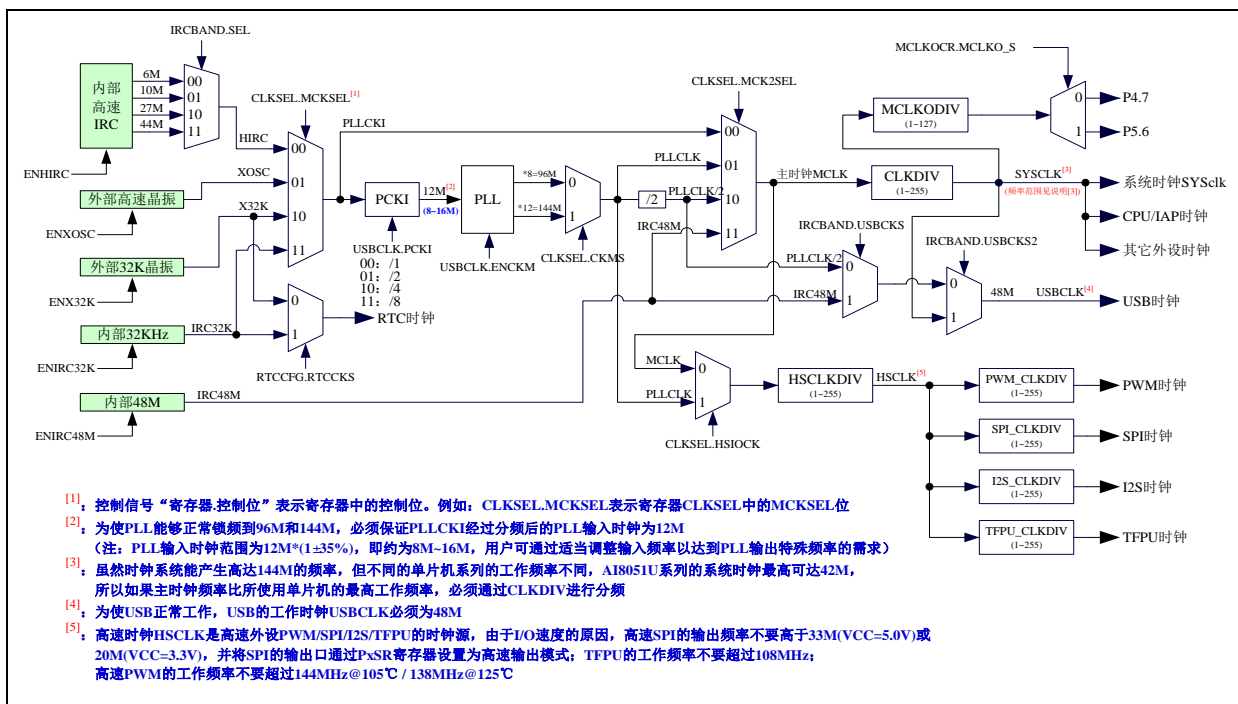
下载需口令功能的应用场景:

- 1、电子衡器/电子秤市场，市场监督管理部门在找他们要杜绝衡器出厂后，被更改程序后，变成作弊的电子秤，这个场景更新程序就需要【下载口令】的功能。
- 2、电子密码锁，防止上门维修人员，擅自更改程序，留后门密码，破坏厂家形象。

25 时钟管理, 芯片上电工作过程

25.1 系统时钟控制

系统时钟控制器为单片机的 CPU 和所有外设系统提供时钟源, 系统时钟有 4 个时钟源可供选择: 内部高精度 IRC、内部 32KHz 的 IRC (误差较大)、外部晶振、内部 PLL 输出时钟。用户可通过程序分别使能和关闭各个时钟源, 以及内部提供时钟分频以达到降低功耗的目的。



系统及外设时钟选择参考表 (详细设置参考范例程序)

| | | |
|------------------------|-------------------------------|-------------------------------|
| 主时钟选择 (MCLK) | 内部 IRC | 内部高速 IRC (HIRC) |
| | | 内部低速 IRC (IRC32K) |
| | | 内部 USB 专用 48M 高速 IRC (IRC48M) |
| | 外部晶振 | 外部高速晶振 (XOSC) |
| | | 外部低速晶振 (X32K) |
| | PLL | 内部 PLL 时钟 (PLL) |
| 内部 PLL 时钟 2 分频 (PLL/2) | | |
| 高速外设时钟选择 (HSIOCK) | 主时钟 (MCLK) | |
| | 内部 PLL 时钟 (PLL) | |
| USB 时钟选择 (48M) | 内部 USB 专用 48M 高速 IRC (IRC48M) | |
| | 内部 PLL 时钟 2 分频 (PLL/2) | |
| | 系统时钟 (SYSCLK) | |

注: 系统时钟 (SYSCLK) 为主时钟 (MCLK) 通过 CLKDIV 分频所得的时钟
HSCLK 为高速外设时钟 (HSIOCK) 通过 HSCLKDIV 分频所得的时钟

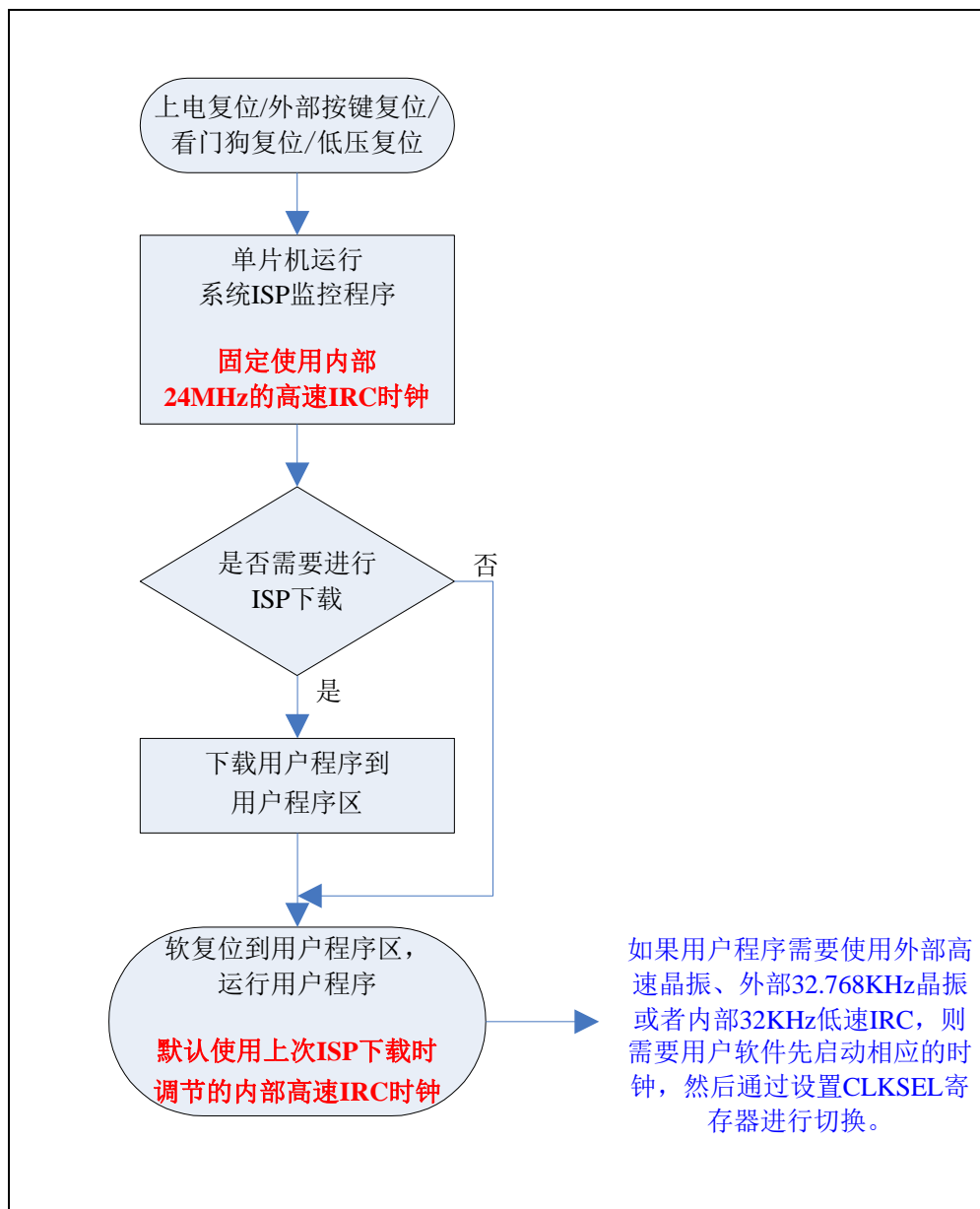
PLL 输入时钟选择参考

| MCKSEL[1:0] | PLL 输入时钟源 |
|-------------|-------------------|
| 00 | 内部高速 IRC (HIRC) |
| 01 | 外部高速晶振 (XOSC) |
| 10 | 外部低速晶振 (X32K) |
| 11 | 内部低速 IRC (IRC32K) |

25.2 芯片上电工作过程:

上电复位/复位脚复位/看门狗复位/低压检测复位时, 芯片默认从 ISP 系统程序开始执行代码, 此时固定使用内部 24MHz 的高速 IRC 时钟, 当需要下载用户程序且下载完成后复位到用户程序区或者不需要下载直接复位到用户程序区时, 默认会使用上次用户下载时所调节的高速 IRC 时钟, 如果用户程序需要使用外部高速晶振、外部 32.768KHz 晶振或者内部 32KHz 低速 IRC, 则需要用户软件先启动相应的时钟, 然后通过设置 CLKSEL 寄存器进行切换。

启动流程如下:



25.3 时钟配置相关寄存器, 外设, 选择高频 PLL 时钟及分频

相关寄存器

| 符号 | 描述 | 地址 | 位地址与符号 | | | | | | | | 复位值 |
|---------|-------------|-----|-------------|-----------|----|-----|---------|---------|-------------|----|-----------|
| | | | B7 | B6 | B5 | B4 | B3 | B2 | B1 | B0 | |
| IRCBAND | IRC 频段选择 | 9DH | USBCKS | USBCKS2 | - | - | - | - | SEL[1:0] | | 10xx,xxnn |
| IRTRIM | IRC 频率调整寄存器 | 9FH | IRTRIM[7:0] | | | | | | | | nnnn,nnnn |
| USBCLK | USB 时钟控制寄存器 | DCH | ENCKM | PCKI[1:0] | | CRE | TST_USB | TST_PHY | PHYTST[1:0] | | 0010,0000 |

| 符号 | 描述 | 地址 | 位地址与符号 | | | | | | | | 复位值 |
|-------------|-----------------|---------|----------|---------------|------|---------------|--------------|--------|-------------|-----------|-----------|
| | | | B7 | B6 | B5 | B4 | B3 | B2 | B1 | B0 | |
| CLKSEL | 时钟选择寄存器 | 7EFE00H | CKMS | HSIOCK | - | - | MCK2SEL[1:0] | | MCKSEL[1:0] | | 00xx,0000 |
| CLKDIV | 时钟分频寄存器 | 7EFE01H | | | | | | | | | nnnn,nnnn |
| HIRCCR | 内部高速振荡器控制寄存器 | 7EFE02H | ENHIRC | - | - | - | - | - | - | HIRCST | 1xxx,xxx0 |
| XOSCCR | 外部晶振控制寄存器 | 7EFE03H | ENXOSC | XITYPE | GAIN | XCFILTER[1:0] | | XOSCST | | 000x,00x0 | |
| IRC32KCR | 内部低速振荡器控制寄存器 | 7EFE04H | ENIRC32K | - | - | - | - | - | - | IRC32KST | 0xxx,xxx0 |
| MCLKOCR | 主时钟输出控制寄存器 | 7EFE05H | MCLKO_S | MCLKODIV[6:0] | | | | | | | 0000,0000 |
| IRCDB | 内部高速振荡器稳定时间控制 | 7EFE06H | | | | | | | | | 1000,0000 |
| IRC48MCR | 内部 48M 振荡器控制寄存器 | 7EFE07H | ENIRC48M | - | - | - | - | - | - | IRC48MST | 0xxx,xxx0 |
| X32KCR | 外部 32K 晶振控制寄存器 | 7EFE08H | ENX32K | GAIN32K | - | | - | - | - | X32KST | 00xx,xxx0 |
| HSCLKDIV | 高速时钟分频寄存器 | 7EFE0BH | | | | | | | | | 0000,0010 |
| SPI_CLKDIV | SPI 时钟分频寄存器 | 7EFE90H | | | | | | | | | 0000,0000 |
| PWMA_CLKDIV | PWMA 时钟分频寄存器 | 7EFE91H | | | | | | | | | 0000,0000 |
| PWMB_CLKDIV | PWMB 时钟分频寄存器 | 7EFE92H | | | | | | | | | 0000,0000 |
| TFPU_CLKDIV | TFPU 时钟分频寄存器 | 7EFE93H | | | | | | | | | 0000,0000 |
| I2S_CLKDIV | I2S 时钟分频寄存器 | 7EFE94H | | | | | | | | | 0000,0000 |

25.3.1 USB 时钟控制寄存器 (USBCLK)

| 符号 | 地址 | B7 | B6 | B5 | B4 | B3 | B2 | B1 | B0 |
|--------|-----|-------|-----------|----|-----|---------|---------|-------------|----|
| USBCLK | DCH | ENCKM | PCKI[1:0] | | CRE | TST_USB | TST_PHY | PHYTST[1:0] | |

ENCKM: PLL 倍频控制

0: 禁止 PLL 倍频

1: 使能 PLL 倍频

PCKI[1:0]: PLL 时钟选择

| PCKI[1:0] | PLL 时钟源 |
|-----------|---------|
| 00 | /1 |
| 01 | /2 |
| 10 | /4 |
| 11 | /8 |

CRE: 时钟追频控制位

0: 禁止时钟追频

1: 使能时钟追频

25.3.2 系统时钟选择寄存器 (CLKSEL)

| 符号 | 地址 | B7 | B6 | B5 | B4 | B3 | B2 | B1 | B0 |
|--------|---------|------|--------|----|----|--------------|----|-------------|----|
| CLKSEL | 7EFE00H | CKMS | HSIOCK | - | - | MCK2SEL[1:0] | | MCKSEL[1:0] | |

CKMS: 内部 PLL 输出时钟选择

0: PLL 输出 96MHz

1: PLL 输出 144MHz

HSIOCK: 高速 I/O 时钟源选择

0: 主时钟 MCLK 为高速 I/O 时钟源

1: PLL 输出 96MHz/144MHz 的 PLLCLK 为高速 I/O 时钟源

MCK2SEL[1:0]: 主时钟源选择

| MCK2SEL[1:0] | 主时钟源 |
|--------------|-----------------|
| 00 | MCKSEL 选择的时钟源 |
| 01 | 内部 PLL 输出 |
| 10 | 内部 PLL 输出/2 |
| 11 | 内部 48MHz 高速 IRC |

MCKSEL[1:0]: 主时钟源选择

| MCKSEL[1:0] | 主时钟源 |
|-------------|-----------------|
| 00 | 内部高精度 IRC |
| 01 | 外部高速晶振 |
| 10 | 外部 32KHz 晶振 |
| 11 | 内部 32KHz 低速 IRC |

25.3.3 时钟分频寄存器 (CLKDIV)

| 符号 | 地址 | B7 | B6 | B5 | B4 | B3 | B2 | B1 | B0 |
|--------|---------|----|----|----|----|----|----|----|----|
| CLKDIV | 7EFE01H | | | | | | | | |

CLKDIV: 主时钟分频系数。系统时钟 SYSCLK 是对主时钟 MCLK 进行分频后的时钟信号。

| CLKDIV | 系统时钟频率 |
|--------|----------|
| 0 | MCLK/1 |
| 1 | MCLK/1 |
| 2 | MCLK/2 |
| 3 | MCLK/3 |
| ... | ... |
| 255 | MCLK/255 |

25.3.4 内部高速高精度 IRC 控制寄存器 (HIRCCR)

| 符号 | 地址 | B7 | B6 | B5 | B4 | B3 | B2 | B1 | B0 |
|--------|---------|--------|----|----|----|----|----|----|--------|
| HIRCCR | 7EFE02H | ENHIRC | - | - | - | - | - | - | HIRCST |

ENHIRC: 内部高速高精度 IRC 使能位

0: 关闭内部高精度 IRC

1: 使能内部高精度 IRC

HIRCST: 内部高速高精度 IRC 频率稳定标志位。(只读位)

当内部的 IRC 从停振状态开始使能后, 必须经过一段时间, 振荡器的频率才会稳定, 当振荡器频率稳定后, 时钟控制器会自动将 HIRCST 标志位置 1。所以当用户程序需要将时钟切换到使用内部 IRC 时, 首先必须设置 ENHIRC=1 使能振荡器, 然后一直查询振荡器稳定标志位 HIRCST, 直到标志位变为 1 时, 才可进行时钟源切换。

25.3.5 外部振荡器控制寄存器 (XOSCCR)

| 符号 | 地址 | B7 | B6 | B5 | B4 | B3 | B2 | B1 | B0 |
|--------|---------|--------|--------|------|----|---------------|----|----|--------|
| XOSCCR | 7EFE03H | ENXOSC | XITYPE | GAIN | | XCFILTER[1:0] | | | XOSCST |

ENXOSC: 外部晶体振荡器使能位

0: 关闭外部晶体振荡器

1: 使能外部晶体振荡器

XITYPE: 外部时钟源类型

0: 外部时钟源是外部时钟信号(或有源晶振)。信号源只需连接单片机的 XTALI (P5.7), 此时 P5.6 口为高阻输入模式, P5.6 可当作输入口使用。

1: 外部时钟源是晶体振荡器。信号源连接单片机的 XTALI (P5.7) 和 XTALO (P5.6)

XCFILTER[1:0]: 外部晶体振荡器抗干扰控制寄存器

00: 外部晶体振荡器频率在 48M~24M 之间时可选择此项

01: 外部晶体振荡器频率在 24M~12M 之间时可选择此项

1x: 外部晶体振荡器频率在 12M 及以下时可选择此项

GAIN: 外部晶体振荡器振荡增益控制位

0: 关闭振荡增益(低增益)

1: 使能振荡增益(高增益)

XOSCST: 外部晶体振荡器频率稳定标志位。(只读位)

当外部晶体振荡器从停振状态开始使能后, 必须经过一段时间, 振荡器的频率才会稳定, 当振荡器频率稳定后, 时钟控制器会自动将 XOSCST 标志位置 1。所以当用户程序需要将时钟切换到使用外部晶体振荡器时, 首先必须设置 ENXOSC=1 使能振荡器, 然后一直查询振荡器稳定标志位 XOSCST, 直到标志位变为 1 时, 才可进行时钟源切换。

25.3.6 内部低速 IRC 控制寄存器 (IRC32KCR)

| 符号 | 地址 | B7 | B6 | B5 | B4 | B3 | B2 | B1 | B0 |
|----------|---------|----------|----|----|----|----|----|----|----------|
| IRC32KCR | 7EFE04H | ENIRC32K | - | - | - | - | - | - | IRC32KST |

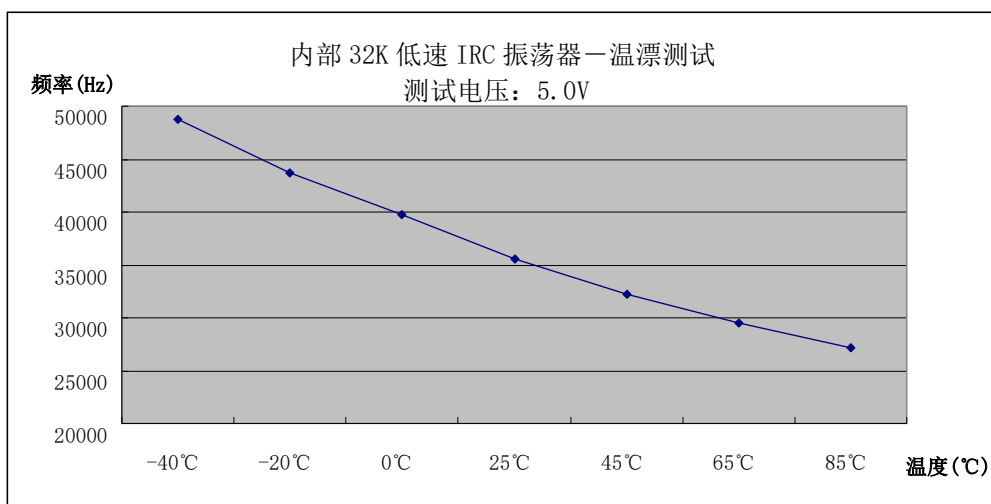
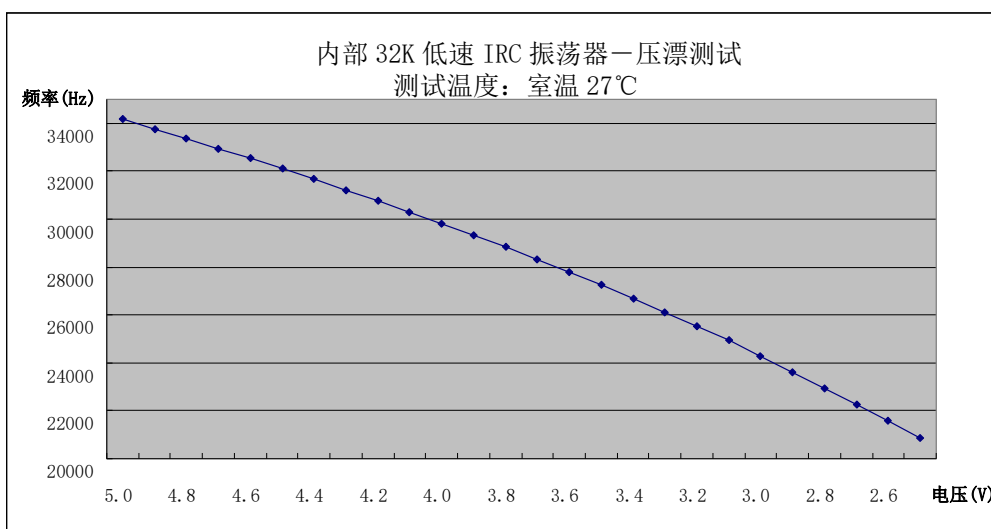
ENIRC32K: 内部低速 IRC 使能位

0: 关闭内部低速 IRC

1: 使能内部低速 IRC

IRC32KST: 内部低速 IRC 频率稳定标志位。(只读位)

当内部低速 IRC 从停振状态开始使能后, 必须经过一段时间, 振荡器的频率才会稳定, 当振荡器频率稳定后, 时钟控制器会自动将 IRC32KST 标志位置 1。所以当用户程序需要将时钟切换到使用内部低速 IRC 时, 首先必须设置 ENIRC32K=1 使能振荡器, 然后一直查询振荡器稳定标志位 IRC32KST, 直到标志位变为 1 时, 才可进行时钟源切换。



25.3.7 主时钟输出控制寄存器 (MCLKOCR)

| 符号 | 地址 | B7 | B6 | B5 | B4 | B3 | B2 | B1 | B0 |
|---------|---------|--------|---------------|----|----|----|----|----|----|
| MCLKOCR | 7EFE05H | MCKO_S | MCLKODIV[6:0] | | | | | | |

MCLKODIV[6:0]: 主时钟输出分频系数

| MCLKODIV[6:0] | 系统时钟分频输出频率 |
|---------------|-------------|
| 0000000 | 不输出时钟 |
| 0000001 | SYSclk/1 |
| 0000010 | SYSclk /2 |
| 0000011 | SYSclk /3 |
| ... | ... |
| 1111110 | SYSclk /126 |
| 1111111 | SYSclk /127 |

MCKO_S: 系统时钟输出管脚选择

- 0: 系统时钟分频输出到 P4.7 口
- 1: 系统时钟分频输出到 P5.6 口

25.3.8 内部高速 IRC 时钟恢复振荡到稳定需要等待的时钟数控制寄存器 (IRCDB)

| 符号 | 地址 | B7 | B6 | B5 | B4 | B3 | B2 | B1 | B0 |
|-------|-------|----|----|----|----|----|----|----|----|
| IRCDB | FE06H | | | | | | | | |

IRCDB[7:0]: 内部高速 IRC 时钟从主时钟停振/省电模式(掉电模式)恢复振荡到稳定需要等待的时钟数控制寄存器。上电复位后初始值为 80H。

| IRCDB | 系统时钟数 |
|------------|------------------------|
| 0 | 255 个时钟 |
| 1 | 0 个时钟 |
| 2 | 1 个时钟 |
| 3 | 2 个时钟 |
| ... | ... |
| 128 | 127 个时钟 (上电初始值) |
| ... | ... |
| 255 | 254 个时钟 |

【寄存器说明】:

- 1、芯片使用内部高速 IRC 时钟作为系统时钟时，当芯片从主时钟停振/省电模式(掉电模式)被唤醒后，系统会等待 IRCDB 寄存器设置的等待时钟数，再将时钟提供给 CPU 和系统并开始继续运行用户程序。建议在主时钟停振语句的下一句后面增加 7~9 个 NOP。
- 2、需要设置等待多少个时钟再给 CPU 供应时钟，让 CPU 开始跑程序，根据用户实际使用的工作频率来确定。(目前测试部分芯片运行在 33MHz 附近时，需要将 IRCDB 设置为 0x10 时最稳定)
- 3、如果用户的工作频率较高时，强烈建议：用户程序在进入主时钟停振/省电模式前将内部高速 IRC 频率调整到 24MHz，再进入主时钟停振/省电模式。等芯片唤醒后再将内部高速 IRC 调整到用户需要的工作频率。内部高速 IRC 时钟，出厂时有多种校准值，用户程序可以任意选择预置的校准时钟频率。

25.3.9 内部 48MHz 高速 IRC 控制寄存器 (IRC48MCR)

| 符号 | 地址 | B7 | B6 | B5 | B4 | B3 | B2 | B1 | B0 |
|----------|---------|----------|----|----|----|----|----|----|----------|
| IRC48MCR | 7EFE07H | ENIRC48M | - | - | - | - | - | - | IRC48MST |

ENIRC48M: 内部 48M 高速 IRC 使能位

0: 关闭内部 48M 高速 IRC

1: 使能内部 48M 高速 IRC

IRC48MST: 内部 48M 高速 IRC 频率稳定标志位。(只读位)

当内部 48M 高速 IRC 从停振状态开始使能后, 必须经过一段时间, 振荡器的频率才会稳定, 当振荡器频率稳定后, 时钟控制器会自动将 IRC48MST 标志位置 1。所以当用户程序需要将时钟切换到使用内部 48M 高速 IRC 时, 首先必须设置 ENIRC48M=1 使能振荡器, 然后一直查询振荡器稳定标志位 IRC48MST, 直到标志位变为 1 时, 才可进行时钟源切换。

25.3.10 外部 32K 振荡器控制寄存器 (X32KCR)

| 符号 | 地址 | B7 | B6 | B5 | B4 | B3 | B2 | B1 | B0 |
|--------|---------|--------|---------|----|----|----|----|----|--------|
| X32KCR | 7EFE08H | ENX32K | GAIN32K | - | - | - | - | - | X32KST |

ENX32K: 外部 32K 晶体振荡器使能位

0: 关闭外部 32K 晶体振荡器

1: 使能外部 32K 晶体振荡器

GAIN32K: 外部 32K 晶体振荡器振荡增益控制位

0: 关闭 32K 振荡增益 (低增益)

1: 使能 32K 振荡增益 (高增益)

X32KST: 外部 32K 晶体振荡器频率稳定标志位。(只读位)

25.3.11 高速时钟分频寄存器 (HSCLKDIV)

| 符号 | 地址 | B7 | B6 | B5 | B4 | B3 | B2 | B1 | B0 |
|----------|---------|----|----|----|----|----|----|----|----|
| HSCLKDIV | 7EFE0BH | | | | | | | | |

HSCLKDIV: 高速 I/O 时钟分频系数。

| CLKDIV | 系统时钟频率 |
|--------|----------------|
| 0 | 高速 I/O 时钟源/1 |
| 1 | 高速 I/O 时钟源/1 |
| 2 | 高速 I/O 时钟源/2 |
| 3 | 高速 I/O 时钟源/3 |
| ... | ... |
| 255 | 高速 I/O 时钟源/255 |

25.3.12 SPI 时钟分频寄存器 (SPI_CLKDIV)

| 符号 | 地址 | B7 | B6 | B5 | B4 | B3 | B2 | B1 | B0 |
|------------|---------|----|----|----|----|----|----|----|----|
| SPI_CLKDIV | 7EFE90H | | | | | | | | |

SPI_CLKDIV: 高速 SPI 时钟分频系数。

| SPI_CLKDIV | SPI 工作时钟频率 |
|------------|------------|
| 0 | HSCLK /1 |
| 1 | HSCLK /1 |
| 2 | HSCLK /2 |
| 3 | HSCLK /3 |
| ... | ... |
| 255 | HSCLK /255 |

25.3.13 PWMA 时钟分频寄存器 (PWMA_CLKDIV)

| 符号 | 地址 | B7 | B6 | B5 | B4 | B3 | B2 | B1 | B0 |
|-------------|---------|----|----|----|----|----|----|----|----|
| PWMA_CLKDIV | 7EFE91H | | | | | | | | |

PWMA_CLKDIV: 高速 PWMA 时钟分频系数。(注: PWMA 最高工作频率必须在 144MHz 以下)

| PWMA_CLKDIV | PWMA 工作时钟频率 |
|-------------|-------------|
| 0 | HSCLK /1 |
| 1 | HSCLK /1 |
| 2 | HSCLK /2 |
| 3 | HSCLK /3 |
| ... | ... |
| 255 | HSCLK /255 |

25.3.14 PWMB 时钟分频寄存器 (PWMB_CLKDIV)

| 符号 | 地址 | B7 | B6 | B5 | B4 | B3 | B2 | B1 | B0 |
|-------------|---------|----|----|----|----|----|----|----|----|
| PWMB_CLKDIV | 7EFE92H | | | | | | | | |

PWMB_CLKDIV: 高速 PWMB 时钟分频系数。(注: PWMB 最高工作频率必须在 144MHz 以下)

| PWMB_CLKDIV | PWMB 工作时钟频率 |
|-------------|-------------|
| 0 | HSCLK /1 |
| 1 | HSCLK /1 |
| 2 | HSCLK /2 |
| 3 | HSCLK /3 |
| ... | ... |
| 255 | HSCLK /255 |

25.3.15 TFPU 时钟分频寄存器 (TFPU_CLKDIV)

| 符号 | 地址 | B7 | B6 | B5 | B4 | B3 | B2 | B1 | B0 |
|-------------|---------|----|----|----|----|----|----|----|----|
| TFPU_CLKDIV | 7EFE93H | | | | | | | | |

TFPU_CLKDIV: TFPU 时钟分频系数。(注: TFPU 最高工作频率必须在 108MHz 以下)

| TFPU_CLKDIV | TFPU 工作时钟频率 |
|-------------|-------------|
| 0 | HSCLK /1 |
| 1 | HSCLK /1 |
| 2 | HSCLK /2 |
| 3 | HSCLK /3 |
| ... | ... |
| 255 | HSCLK /255 |

25.3.16 I2S 时钟分频寄存器 (I2S_CLKDIV)

| 符号 | 地址 | B7 | B6 | B5 | B4 | B3 | B2 | B1 | B0 |
|------------|---------|----|----|----|----|----|----|----|----|
| I2S_CLKDIV | 7EFE94H | | | | | | | | |

I2S_CLKDIV: I2S 时钟分频系数。

| I2S_CLKDIV | I2S 工作时钟频率 |
|------------|------------|
| 0 | HSCLK /1 |
| 1 | HSCLK /1 |
| 2 | HSCLK /2 |
| 3 | HSCLK /3 |
| ... | ... |
| 255 | HSCLK /255 |

25.3.17 I2C 总线速度控制

| 符号 | 地址 | B7 | B6 | B5 | B4 | B3 | B2 | B1 | B0 |
|---------|----------|---------------|------|--------------|----|----|----|----|----|
| I2CCFG | 7EFE80H | ENI2C | MSSL | MSSPEED[5:0] | | | | | |
| I2CPSCR | 7EFE889H | MSSPEED[13:6] | | | | | | | |

MSSPEED[13:0]: I²C 总线速度 (等待时钟数) 控制, **I2C 总线速度 = SYSCLK / 2 / (MSSPEED * 2 + 4)**
(I2C 最快速度为 SYSCLK/8)

| MSSPEED[13:0] | 对应的时钟数 |
|---------------|--------|
| 0 | 4 |
| 1 | 6 |
| 2 | 8 |
| ... | ... |
| x | 2x+4 |
| ... | ... |
| 62 | 128 |
| 63 | 130 |
| ... | ... |
| 16383 | 32770 |

25.4 Ai8051U 系列内部 IRC 频率调整

Ai8051U 系列单片机内部均集成有一颗高精度内部 IRC 振荡器。在用户使用 ISP 下载软件进行下载时, ISP 下载软件会根据用户所选择/设置的频率自动进行调整, 一般频率值可调整到±0.3%以下, 调整后的频率在全温度范围内(−40°C~85°C)的温漂可达-1.35%~1.30%。

Ai8051U 系列内部 IRC 有 4 个频段, 频段的中心频率分别为 6MHz、10MHz、27MHz 和 44MHz, 每个频段的调节范围约为±27% (注意: 不同的芯片以及不同的生成批次可能会有约 5%左右的制造误差)。

注意: 对于一般用户, 内部 IRC 频率的调整可以不用关心, 因为频率调整工作在进行 ISP 下载时已经自动完成了。所以若用户不需要自行调整频率, 那么下面相关的 4 个寄存器也不能随意修改, 否则可能会导致工作频率变化。

内部 IRC 频率调整主要使用下面的 4 个寄存器进行调整

25.4.1 IRC 频段选择寄存器 (IRCBAND)

| 符号 | 地址 | B7 | B6 | B5 | B4 | B3 | B2 | B1 | B0 |
|---------|-----|--------|---------|----|----|----|----|----------|----|
| IRCBAND | 9DH | USBCKS | USBCKS2 | - | - | - | - | SEL[1:0] | |

USBCKS/USBCKS2: USB 时钟选择寄存器

| USBCKS | USBCKS2 | USB 时钟 |
|--------|---------|-------------|
| 0 | 0 | PLLCLK/2 |
| 1 | 0 | IRC48M |
| x | 1 | 系统时钟 SYSCLK |

SEL[1:0]: 频段选择

00: 选择 6MHz 频段

01: 选择 10MHz 频段

10: 选择 27MHz 频段

11: 选择 44MHz 频段

Ai8051U 系列内部 IRC 有四个频段, 频段的中心频率分别为 6MHz、10MHz、27MHz 和 44MHz, 每个频段的调节范围约为±27%。

25.4.2 内部 IRC 频率调整寄存器 (IRTRIM)

| 符号 | 地址 | B7 | B6 | B5 | B4 | B3 | B2 | B1 | B0 |
|--------|-----|-------------|----|----|----|----|----|----|----|
| IRTRIM | 9FH | IRTRIM[7:0] | | | | | | | |

IRTRIM[7:0]: 内部高精度 IRC 频率调整寄存器

IRTRIM 可对 IRC 频率进行 256 个等级的调整, 每个等级所调整的频率值在整体上呈线性分布, 局部会有波动。宏观上, 每一级所调整的频率约为 0.24%, 即 IRTRIM 为 (n+1) 时的频率比 IRTRIM 为 (n) 时的频率约快 0.24%。但由于 IRC 频率调整并非每一级都是 0.24% (每一级所调整频率的最大值约为 0.55%, 最小值约为 0.02%, 整体平均值约为 0.24%), 所以会造成局部波动。

25.4.3 时钟分频寄存器 (CLKDIV)

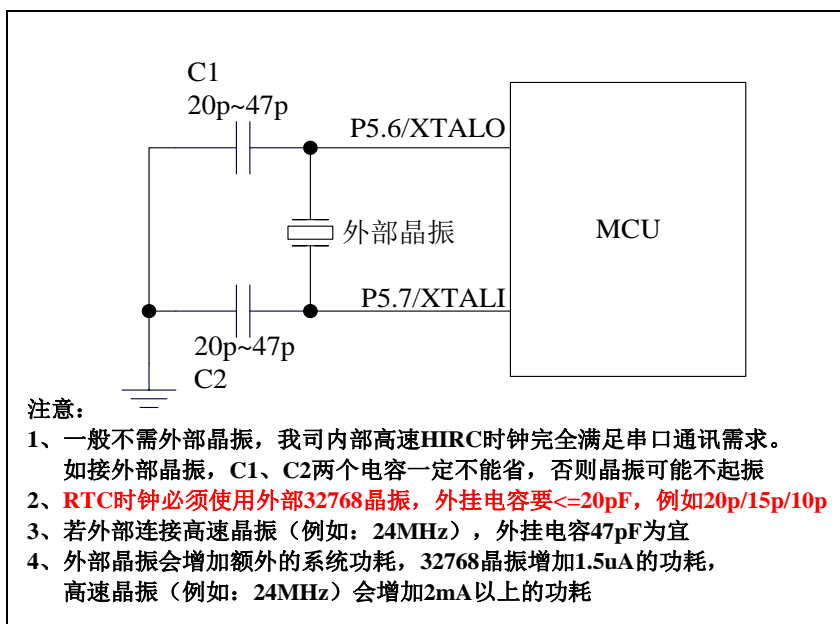
| 符号 | 地址 | B7 | B6 | B5 | B4 | B3 | B2 | B1 | B0 |
|--------|---------|----|----|----|----|----|----|----|----|
| CLKDIV | 7EFE01H | | | | | | | | |

CLKDIV: 主时钟分频系数。系统时钟 SYSCLK 是对主时钟 MCLK 进行分频后的时钟信号。

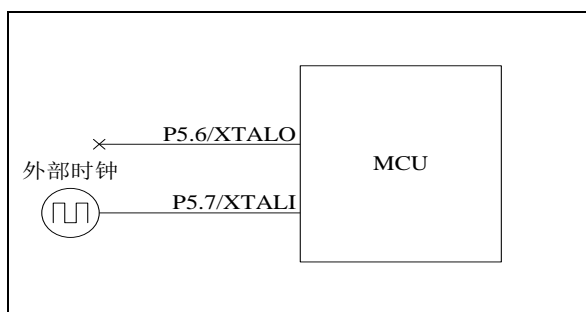
| CLKDIV | 系统时钟频率 |
|--------|----------|
| 0 | MCLK/1 |
| 1 | MCLK/1 |
| 2 | MCLK/2 |
| 3 | MCLK/3 |
| ... | ... |
| 255 | MCLK/255 |

25.5 外部晶振及外部时钟电路

25.5.1 外部晶振输入电路



25.5.2 外部时钟输入电路 (P5.6 为高阻输入模式, 可当输入口使用)



注: 当使用内部时钟时, P5.6/P5.7 都可以当普通 I/O 使用。当 P5.7 口外接有源时钟或外接其他时钟源时, P5.6 口为高阻输入模式, 可当输入口使用, 此时 P5.6 的端口模式不可改变。有 RTC 功能的 MCU, 外部 32768 时钟可从 P5.7 口输入。

25.6 范例程序

25.6.1 选择内部高速 IRC (HIRC) 作为系统时钟源

```

//测试工作频率为 11.0592MHz

#include "Ai8051U.H" //头文件见下载软件

void main()
{
    P_SW2 = 0X80; //使能访问 XFR, 没有冲突不用关闭
    CKCON = 0x00; //设置外部数据总线速度为最快
    WTST = 0x00; //设置程序代码等待参数,
    //赋值为 0 可将 CPU 执行程序的速度设置为最快

    P0M0 = 0x00;
    P0M1 = 0x00;
    P1M0 = 0x00;
    P1M1 = 0x00;
    P2M0 = 0x00;
    P2M1 = 0x00;
    P3M0 = 0x00;
    P3M1 = 0x00;
    P4M0 = 0x00;
    P4M1 = 0x00;
    P5M0 = 0x00;
    P5M1 = 0x00;

    HIRCCR = 0x80; //注: 芯片上电后系统会默启动内部高速 HIRC,
    while (!(HIRCCR & 1)); //并选择为系统时钟, 所以一般情况下不需要作
    CLKSEL = 0x00; //如下设置
    //启动内部高速 IRC
    //等待时钟稳定
    //选择内部高速 HIRC

    while (1);
}

```

25.6.2 选择内部 IRC (IRC32K) 作为系统时钟源

```

//测试工作频率为 11.0592MHz

#include "Ai8051U.H" //头文件见下载软件

void main()
{
    P_SW2 = 0X80; //使能访问 XFR, 没有冲突不用关闭
    CKCON = 0x00; //设置外部数据总线速度为最快
    WTST = 0x00; //设置程序代码等待参数,
    //赋值为 0 可将 CPU 执行程序的速度设置为最快

    P0M0 = 0x00;

```

```

P0M1 = 0x00;
P1M0 = 0x00;
P1M1 = 0x00;
P2M0 = 0x00;
P2M1 = 0x00;
P3M0 = 0x00;
P3M1 = 0x00;
P4M0 = 0x00;
P4M1 = 0x00;
P5M0 = 0x00;
P5M1 = 0x00;

IRC32KCR = 0x80; //启动内部低速 IRC
while (!(IRC32KCR & 1)); //等待时钟稳定
CLKDIV = 0x00; //时钟不分频
CLKSEL = 0x03; //选择内部低速 IRC

while (1);
}

```

25.6.3 选择内部 48M 的 IRC (IRC48M) 作为系统时钟源

//测试工作频率为 11.0592MHz

```
#include "Ai8051U.H"
```

//头文件见下载软件

```
void main()
```

```
{
```

```

P_SW2 = 0x80;
CKCON = 0x00;
WTST = 0x00;

```

//使能访问 XFR, 没有冲突不用关闭

//设置外部数据总线速度为最快

//设置程序代码等待参数,

//赋值为 0 可将 CPU 执行程序的速度设置为最快

```

P0M0 = 0x00;
P0M1 = 0x00;
P1M0 = 0x00;
P1M1 = 0x00;
P2M0 = 0x00;
P2M1 = 0x00;
P3M0 = 0x00;
P3M1 = 0x00;
P4M0 = 0x00;
P4M1 = 0x00;
P5M0 = 0x00;
P5M1 = 0x00;

```

```
IRC48MCR = 0x80;
```

//启动内部 48M IRC

```
while (!(IRC48MCR & 1));
```

//等待时钟稳定

```
CLKDIV = 0x02;
```

//时钟 2 分频

```
CLKSEL = 0x0c;
```

//选择 IRC48M

```
while (1);
```

```
}
```

25.6.4 选择外部高速晶振 (XOSC) 作为系统时钟源

//测试工作频率为 11.0592MHz

#include "Ai8051U.H"

//头文件见下载软件

void main()

{

P_SW2 = 0X80;

//使能访问 XFR, 没有冲突不用关闭

CKCON = 0x00;

//设置外部数据总线速度为最快

WTST = 0x00;

//设置程序代码等待参数,

//赋值为 0 可将 CPU 执行程序的速度设置为最快

P0M0 = 0x00;

P0M1 = 0x00;

P1M0 = 0x00;

P1M1 = 0x00;

P2M0 = 0x00;

P2M1 = 0x00;

P3M0 = 0x00;

P3M1 = 0x00;

P4M0 = 0x00;

P4M1 = 0x00;

P5M0 = 0x00;

P5M1 = 0x00;

XOSCCR = 0xc0;

//启动外部晶振

while (!(XOSCCR & 1));

//等待时钟稳定

CLKDIV = 0x00;

//时钟不分频

CLKSEL = 0x01;

//选择外部晶振

while (1);

}

25.6.5 选择外部低速晶振 (X32K) 作为系统时钟源

//测试工作频率为 11.0592MHz

#include "Ai8051U.H"

//头文件见下载软件

void main()

{

P_SW2 = 0X80;

//使能访问 XFR, 没有冲突不用关闭

CKCON = 0x00;

//设置外部数据总线速度为最快

WTST = 0x00;

//设置程序代码等待参数,

//赋值为 0 可将 CPU 执行程序的速度设置为最快

P0M0 = 0x00;

P0M1 = 0x00;

P1M0 = 0x00;

P1M1 = 0x00;

P2M0 = 0x00;

P2M1 = 0x00;

```

P3M0 = 0x00;
P3M1 = 0x00;
P4M0 = 0x00;
P4M1 = 0x00;
P5M0 = 0x00;
P5M1 = 0x00;

X32KCR = 0xc0; //启动外部 32K 晶振
while (!(X32KCR & 1)); //等待时钟稳定
CLKDIV = 0x00; //时钟不分频
CLKSEL = 0x02; //选择外部 32K 晶振

while (1);
}

```

25.6.6 选择内部 PLL 作为系统时钟源

//测试工作频率为 12MHz

```

#include "Ai8051U.H" //头文件见下载软件

void delay()
{
    int i;

    for (i=0; i<100; i++);
}

void main()
{
    P_SW2 = 0X80; //使能访问 XFR, 没有冲突不用关闭
    CKCON = 0x00; //设置外部数据总线速度为最快
    WTST = 0x00; //设置程序代码等待参数,
                //赋值为 0 可将 CPU 执行程序的速度设置为最快

    P0M0 = 0x00;
    P0M1 = 0x00;
    P1M0 = 0x00;
    P1M1 = 0x00;
    P2M0 = 0x00;
    P2M1 = 0x00;
    P3M0 = 0x00;
    P3M1 = 0x00;
    P4M0 = 0x00;
    P4M1 = 0x00;
    P5M0 = 0x00;
    P5M1 = 0x00;

    CLKSEL &= ~0x80; //选择 PLL 的 96M 作为 PLL 的输出时钟
    // CLKSEL /= 0x80; //选择 PLL 的 144M 作为 PLL 的输出时钟

    USBCLK &= ~0x60;
    USBCLK /= 0x00; //PLL 输入时钟为 12M 则选择 1 分频
    // USBCLK /= 0x20; //PLL 输入时钟为 24M 则选择 2 分频
    // USBCLK /= 0x40; //PLL 输入时钟为 48M 则选择 4 分频

```

```

// USBCLK |= 0x60; //PLL 输入时钟为 96M 则选择 8 分频

USBCLK |= 0x80; //启动 PLL

delay(); //等待 PLL 锁频, 建议 50us 以上

CLKDIV = 0x04; //时钟 4 分频, 主时钟选择高速频率前,
//必须先设置分频系数, 否则程序会当掉
CLKSEL &= 0xf0; //选择 PLL 时钟源
CLKSEL |= 0x04;

while (1);
}

```

25.6.7 选择主时钟 (MCLK) 作为高速外设时钟源

```

//测试工作频率为 11.0592MHz

#include "Ai8051U.H" //头文件见下载软件

void main()
{
    P_SW2 = 0X80; //使能访问 XFR, 没有冲突不用关闭
    CKCON = 0x00; //设置外部数据总线速度为最快
    WTST = 0x00; //设置程序代码等待参数,
    //赋值为 0 可将 CPU 执行程序的速度设置为最快

    P0M0 = 0x00;
    P0M1 = 0x00;
    P1M0 = 0x00;
    P1M1 = 0x00;
    P2M0 = 0x00;
    P2M1 = 0x00;
    P3M0 = 0x00;
    P3M1 = 0x00;
    P4M0 = 0x00;
    P4M1 = 0x00;
    P5M0 = 0x00;
    P5M1 = 0x00;

    HSCLKDIV = 0x00;
    CLKSEL &= ~0x40; //选择主时钟 (MCLK) 作为高速外设时钟源

    while (1);
}

```

25.6.8 选择内部 PLL 时钟作为高速外设时钟源

```

//测试工作频率为 12MHz

#include "Ai8051U.H" //头文件见下载软件

```

```

void main()
{
    P_SW2 = 0X80;           //使能访问 XFR, 没有冲突不用关闭
    CKCON = 0x00;          //设置外部数据总线速度为最快
    WTST = 0x00;           //设置程序代码等待参数,
                           //赋值为0 可将CPU 执行程序的速度设置为最快

    P0M0 = 0x00;
    P0M1 = 0x00;
    P1M0 = 0x00;
    P1M1 = 0x00;
    P2M0 = 0x00;
    P2M1 = 0x00;
    P3M0 = 0x00;
    P3M1 = 0x00;
    P4M0 = 0x00;
    P4M1 = 0x00;
    P5M0 = 0x00;
    P5M1 = 0x00;

    CLKSEL &= ~0x80;       //选择PLL 的96M 作为PLL 的输出时钟
// CLKSEL /= 0x80;        //选择PLL 的144M 作为PLL 的输出时钟

    USBCLK &= ~0x60;
    USBCLK /= 0x00;        //PLL 输入时钟为12M 则选择1 分频
// USBCLK /= 0x20;        //PLL 输入时钟为24M 则选择2 分频
// USBCLK /= 0x40;        //PLL 输入时钟为48M 则选择4 分频
// USBCLK /= 0x60;        //PLL 输入时钟为96M 则选择8 分频

    USBCLK /= 0x80;       //启动PLL

    delay();              //等待PLL 锁频, 建议50us 以上

    HSCLKDIV = 0x00;
    CLKSEL /= 0x40;       //选择PLL 时钟作为高速外设时钟源

    while (1);
}

```

25.6.9 选择系统时钟 (SYSCLK) 作为 USB 时钟源

//测试工作频率为11.0592MHz

```
#include "Ai8051U.H"
```

//头文件见下载软件

```

void main()
{
    P_SW2 = 0X80;           //使能访问 XFR, 没有冲突不用关闭
    CKCON = 0x00;          //设置外部数据总线速度为最快
    WTST = 0x00;           //设置程序代码等待参数,
                           //赋值为0 可将CPU 执行程序的速度设置为最快

    P0M0 = 0x00;
    P0M1 = 0x00;

```

```

P1M0 = 0x00;
P1M1 = 0x00;
P2M0 = 0x00;
P2M1 = 0x00;
P3M0 = 0x00;
P3M1 = 0x00;
P4M0 = 0x00;
P4M1 = 0x00;
P5M0 = 0x00;
P5M1 = 0x00;

IRCBAND |= 0x40; //选择系统时钟 (SYSCLK) 作为USB 时钟源

while (1);
}

```

25.6.10 选择内部 PLL 时钟作为 USB 时钟源

```

//测试工作频率为12MHz

#include "Ai8051U.H" //头文件见下载软件

void main()
{
    P_SW2 = 0x80; //使能访问XFR,没有冲突不用关闭
    CKCON = 0x00; //设置外部数据总线速度为最快
    WTST = 0x00; //设置程序代码等待参数,
    //赋值为0 可将CPU 执行程序的速度设置为最快

    P0M0 = 0x00;
    P0M1 = 0x00;
    P1M0 = 0x00;
    P1M1 = 0x00;
    P2M0 = 0x00;
    P2M1 = 0x00;
    P3M0 = 0x00;
    P3M1 = 0x00;
    P4M0 = 0x00;
    P4M1 = 0x00;
    P5M0 = 0x00;
    P5M1 = 0x00;

    CLKSEL &= ~0x80; //选择PLL 的96M 作为PLL 的输出时钟
    // CLKSEL |= 0x80; //选择PLL 的144M 作为PLL 的输出时钟

    USBCLK &= ~0x60;
    USBCLK |= 0x00; //PLL 输入时钟为12M 则选择1 分频
    // USBCLK |= 0x20; //PLL 输入时钟为24M 则选择2 分频
    // USBCLK |= 0x40; //PLL 输入时钟为48M 则选择4 分频
    // USBCLK |= 0x60; //PLL 输入时钟为96M 则选择8 分频

    USBCLK |= 0x80; //启动PLL

    delay(); //等待PLL 锁频, 建议50us 以上

    IRCBAND &= ~0xc0; //选择PLL 时钟 (96M/2=48M) 作为USB 时钟源
}

```

```

while (1);
}

```

25.6.11 选择内部 USB 专用 48M 的 IRC 作为 USB 时钟源

```
//测试工作频率为 11.0592MHz
```

```

#include "Ai8051U.H" //头文件见下载软件

void main()
{
    P_SW2 = 0X80; //使能访问 XFR, 没有冲突不用关闭
    CKCON = 0x00; //设置外部数据总线速度为最快
    WTST = 0x00; //设置程序代码等待参数,
    //赋值为 0 可将 CPU 执行程序的速度设置为最快

    P0M0 = 0x00;
    P0M1 = 0x00;
    P1M0 = 0x00;
    P1M1 = 0x00;
    P2M0 = 0x00;
    P2M1 = 0x00;
    P3M0 = 0x00;
    P3M1 = 0x00;
    P4M0 = 0x00;
    P4M1 = 0x00;
    P5M0 = 0x00;
    P5M1 = 0x00;

    IRC48MCR = 0x80; //启动内部 48M IRC
    while (!(IRC48MCR & 1)); //等待时钟稳定

    IRCBAND /= 0x80; //选择 IRC48M 作为 USB 时钟源
    IRCBAND &= ~0x40;

    while (1);
}

```

25.6.12 主时钟分频输出

```
//测试工作频率为 11.0592MHz
```

```

#include "Ai8051U.H" //头文件见下载软件

void main()
{
    P_SW2 = 0X80; //使能访问 XFR, 没有冲突不用关闭
    CKCON = 0x00; //设置外部数据总线速度为最快
    WTST = 0x00; //设置程序代码等待参数,
    //赋值为 0 可将 CPU 执行程序的速度设置为最快

```

```
P0M0 = 0x00;  
P0M1 = 0x00;  
P1M0 = 0x00;  
P1M1 = 0x00;  
P2M0 = 0x00;  
P2M1 = 0x00;  
P3M0 = 0x00;  
P3M1 = 0x00;  
P4M0 = 0x00;  
P4M1 = 0x00;  
P5M0 = 0x00;  
P5M1 = 0x00;
```

```
// MCLKOCR = 0x01; //主时钟输出到P4.7 口  
// MCLKOCR = 0x02; //主时钟 2 分频输出到P4.7 口  
MCLKOCR = 0x04; //主时钟 4 分频输出到P4.7 口  
// MCLKOCR = 0x84; //主时钟 4 分频输出到P5.6 口  
  
while (1);  
}
```

26 自动频率校准, 自动追频 (CRE)

| 产品线 | 自动追频 |
|------------|------|
| Ai8051U 系列 | ● |

Ai8051U 单片机系列内建一个频率自动校准模块 (CRE), CRE 模块是使用外部的 32.768KHz 晶振对内部高速 IRC (HIRC) 的 IRTRIM 寄存器进行自动调整, 以达到自动频率校准的功能。需要使用自动校准时, 只需要根据给定的公式设置好目标频率的计数值和误差范围, 然启动 CRE 模块, 硬件便会进行自动频率校准, 当 HIRC 的频率达到用户所设置误差范围内时, 校准完成标志会被置位。

26.1 相关寄存器

| 符号 | 描述 | 地址 | 位地址与符号 | | | | | | | | 复位值 |
|---------|--------------|---------|-----------|------|----------|----|-------|--------|--------|--------|-----------|
| | | | B7 | B6 | B5 | B4 | B3 | B2 | B1 | B0 | |
| CRECR | CRE 控制寄存器 | 7EFDA8H | ENCRE | MONO | UPT[1:0] | | CREHF | CREINC | CREDEC | CRERDY | 0000,0000 |
| CRECNTH | CRE 校准目标寄存器 | 7EFDA9H | CNT[15:8] | | | | | | | | 0000,0000 |
| CRECNTL | CRE 校准目标寄存器 | 7EFDAAH | CNT[7:0] | | | | | | | | 0000,0000 |
| CRERES | CRE 分辨率控制寄存器 | 7EFDABH | RES[7:0] | | | | | | | | 0000,0000 |

26.1.1 CRE 控制寄存器 (CRECR)

| 符号 | 地址 | B7 | B6 | B5 | B4 | B3 | B2 | B1 | B0 |
|-------|---------|-------|------|----------|----|-------|--------|--------|--------|
| CRECR | 7EFDA8H | ENCRE | MONO | UPT[1:0] | | CREHF | CREINC | CREDEC | CRERDY |

ENCRE: CRE 模块控制位

- 0: 关闭 CRE 模块。
- 1: 使能 CRE 模块。

MONO: 自动校准步幅控制

- 0: 单步模式。每个校准周期, 硬件自动将 IRTRIM 递增或递减 1。
- 1: 双步模式。每个校准周期, 硬件自动将 IRTRIM 递增或递减 2。

单步模式比双步模式校准后的 IRC 精度更高, 但自动校准的时间比双步模式长。

UPT[1:0]: CRE 校准周期选择

| UPT[1:0] | 校准周期 |
|----------|------|
| 00 | 1ms |
| 01 | 4ms |
| 10 | 32ms |
| 11 | 64ms |

CREHF: 高频模式选择

0: 低频模式 (目标频率小于或等于 50MHz)。

1: 高频模式 (目标频率大于 50MHz)。

CREINC: CRE校准正处于上调状态。只读位。

CREDEC: CRE校准正处于下调状态。只读位。

CRERDY: CRE校准完成状态。只读位。

0: CRE 校准功能未启动或者未校准完成。

1: CRE 校准已完成。

26.1.2 CRE 校准计数值寄存器 (CRECNT)

| 符号 | 地址 | B7 | B6 | B5 | B4 | B3 | B2 | B1 | B0 |
|---------|---------|--------------|----|----|----|----|----|----|----|
| CRECNTH | 7EFDA9H | CRECNT[15:8] | | | | | | | |
| CRECNTL | 7EFDAAH | CRECNT[7:0] | | | | | | | |

CRECNT[15:0]: 16位校准计数值。

目标校准值计算公式:

低频模式 (CREHF=0): $CRECNT = (16 * \text{目标频率(Hz)}) / 32768$

高频模式 (CREHF=1): $CRECNT = (8 * \text{目标频率(Hz)}) / 32768$

(详细设置见范例程序)

26.1.3 CRE 校准误差值寄存器 (CRERES)

| 符号 | 地址 | B7 | B6 | B5 | B4 | B3 | B2 | B1 | B0 |
|--------|---------|-------------|----|----|----|----|----|----|----|
| CRERES | 7EFDABH | CRERES[7:0] | | | | | | | |

CRERES[7:0]: 8位校准误差值 (解析度控制)。

由于内部高速IRC的解析度远低于外部的32.768K晶振, 最终的校准值无法与CRECNT所设置的目标值完全一致, 所以必须通过CRERES寄存器设定一个误差范围。

校准误差计算公式:

$CRERES = \text{误差范围(\%)} * \text{目标校准值}$

(误差范围一般控制在 1%~0.3%即可, 不建议超出此范围)

(详细设置见范例程序)

26.2 范例程序

26.2.1 自动校准内部高速 IRC (HIRC)

例如: 校准的目标频率为40MHzMHz, 校准误差范围为±0.5%

则需要将CREHF设置为0, CRECNT设置为 $(16*40000000)/32768=19531$ (4C4B0H),

即将CRECNTH设置为4CH, CRECNTL设置为4BH, CRERES设置为 $19531 * 0.5\% = 98$ (62H)

```
//测试工作频率为 11.0592MHz
#include "Ai8051U.H"                                     //头文件见下载软件

#define FOSC      22118400UL
#define FOSC      35000000UL
#define FOSC      40000000UL
#define FOSC      42000000UL

#define CNT        (16 * (FOSC)) / 32768                //校准目标频率为22.1184M
#define RES        (CNT * 5 / 1000)                    //设置校准误差为0.5%

void main()
{
    P_SW2 = 0X80;                                       //使能访问XFR,没有冲突不用关闭
    CKCON = 0x00;                                       //设置外部数据总线速度为最快
    WTST = 0x00;                                       //设置程序代码等待参数,
                                                         //赋值为0 可将CPU 执行程序的速度设置为最快

    P0M0 = 0x00;
    P0M1 = 0x00;
    P1M0 = 0x00;
    P1M1 = 0x00;
    P2M0 = 0x00;
    P2M1 = 0x00;
    P3M0 = 0x00;
    P3M1 = 0x00;
    P4M0 = 0x00;
    P4M1 = 0x00;
    P5M0 = 0x00;
    P5M1 = 0x00;

    X32KCR = 0xc0;                                       //启动外部32K 晶振
    while (!(X32KCR & 1));                               //等待时钟稳定

    IRCBAND &= ~0x03;
    IRCBAND |= 0x02;                                     //选择27M 频段
    CLKSEL = 0x00;                                       //选择内部高速HIRC 为系统时钟
    CRECNTH = CNT22M >> 8;                               //设置目标校准值
    CRECNTL = CNT22M;
    CRERES = RES22M;                                     //设置校准误差
    CRECR = 0x90;                                       //使能CRE 功能, 并设置校准周期为4ms

    while (1)
    {
        if (CRECR & 0x01)
        {
            //频率自动校准完成
        }
    }
}
```

27 复位、看门狗、掉电唤醒专用定时器与电源管理

27.1 系统复位

Ai8051U 系列单片机的复位分为硬件复位和软件复位两种。

硬件复位时，所有的寄存器的值会复位到初始值，系统会重新读取所有的硬件选项。同时根据硬件选项所设置的上电等待时间进行上电等待。硬件复位主要包括：

- 上电复位
- 低压复位
- 复位脚复位（**低电平复位**）
- 看门狗复位

软件复位时，除与时钟相关的寄存器保持不变外，其余的所有寄存器的值会复位到初始值，软件复位不会重新读取所有的硬件选项。软件复位主要包括：

- 写 IAP_CONTR 的 SWRST 所触发的复位

相关寄存器

| 符号 | 描述 | 地址 | 位地址与符号 | | | | | | | | 复位值 |
|-----------|-----------|-----|----------|-------|--------|----------|---------|-------------|-----------|-----------|-----|
| | | | B7 | B6 | B5 | B4 | B3 | B2 | B1 | B0 | |
| WDT_CONTR | 看门狗控制寄存器 | C1H | WDT_FLAG | - | EN_WDT | CLR_WDT | IDL_WDT | WDT_PS[2:0] | | 0x00,0000 | |
| IAP_CONTR | IAP 控制寄存器 | C7H | IAPEN | SWBS | SWRST | CMD_FAIL | SWBS2 | - | | 0000,x000 | |
| RSTCFG | 复位配置寄存器 | FFH | - | ENLVR | - | P47RST | - | - | LVDS[1:0] | 0000,0000 | |

| 符号 | 描述 | 地址 | 位地址与符号 | | | | | | | | | 复位值 |
|---------|-----------|---------|---------|--------|--------|---------|---------|---------|--------|---------|-----------|-----|
| | | | B7 | B6 | B5 | B4 | B3 | B2 | B1 | B0 | | |
| RSTFLAG | 复位标志寄存器 | 7EFE99H | - | - | - | LVDRSTF | WDTRSTF | SWRSTF | ROMOVF | EXRSTF | xxx1,0100 | |
| RSTCR0 | 复位控制寄存器 0 | 7EFE9AH | - | - | - | - | RSTTM34 | TSTTM2 | - | RSTTM01 | xxxx,00x0 | |
| RSTCR1 | 复位控制寄存器 1 | 7EFE9BH | - | - | - | - | RSTUR4 | RSTUR3 | RSTUR2 | RSTUR1 | xxxx,0000 | |
| RSTCR2 | 复位控制寄存器 2 | 7EFE9CH | RSTCAN2 | RSTCAN | RSTLIN | RSTRTC | RSTPWMB | RSTPWMA | RSTI2C | RSTSPI | 0000,0000 | |
| RSTCR3 | 复位控制寄存器 3 | 7EFE9DH | RSTFPU | RSTDMA | RSTLCM | RSTLCD | RSTLED | RSTTKS | RSTCMP | RSTADC | 0000,0000 | |
| RSTCR4 | 复位控制寄存器 4 | 7EFE9EH | - | - | - | - | - | - | - | RSTMDU | xxxx,xxx0 | |
| RSTCR5 | 复位控制寄存器 5 | 7EFE9FH | - | - | - | - | - | - | - | - | xxxx,xxxx | |

27.1.1 看门狗控制寄存器 (WDT_CONTR)

| 符号 | 地址 | B7 | B6 | B5 | B4 | B3 | B2 | B1 | B0 |
|-----------|-----|----------|----|--------|---------|---------|-------------|----|----|
| WDT_CONTR | C1H | WDT_FLAG | - | EN_WDT | CLR_WDT | IDL_WDT | WDT_PS[2:0] | | |

WDT_FLAG: 看门狗溢出标志

看门狗发生溢出时, 硬件自动将此位置 1, 需要软件清零。

EN_WDT: 看门狗使能位

0: 对单片机无影响

1: 启动看门狗定时器

CLR_WDT: 看门狗定时器清零

0: 对单片机无影响

1: 清零看门狗定时器, 硬件自动将此位复位

IDL_WDT: IDLE 模式时的看门狗控制位

0: IDLE 模式时看门狗停止计数

1: IDLE 模式时看门狗继续计数

WDT_PS[2:0]: 看门狗定时器时钟分频系数

| WDT_PS[2:0] | 分频系数 | 12M 主频时的溢出时间 | 20M 主频时的溢出时间 |
|-------------|------|--------------|--------------|
| 000 | 2 | ≈ 65.5 毫秒 | ≈ 39.3 毫秒 |
| 001 | 4 | ≈ 131 毫秒 | ≈ 78.6 毫秒 |
| 010 | 8 | ≈ 262 毫秒 | ≈ 157 毫秒 |
| 011 | 16 | ≈ 524 毫秒 | ≈ 315 毫秒 |
| 100 | 32 | ≈ 1.05 秒 | ≈ 629 毫秒 |
| 101 | 64 | ≈ 2.10 秒 | ≈ 1.26 秒 |
| 110 | 128 | ≈ 4.20 秒 | ≈ 2.52 秒 |
| 111 | 256 | ≈ 8.39 秒 | ≈ 5.03 秒 |

看门狗溢出时间计算公式如下:

$$\text{看门狗溢出时间} = \frac{12 \times 32768 \times 2^{(\text{WDT_PS}+1)}}{\text{SYSclk}}$$

27.1.2 IAP 控制寄存器 (IAP_CONTR)

| 符号 | 地址 | B7 | B6 | B5 | B4 | B3 | B2 | B1 | B0 |
|-----------|-----|-------|------|-------|----------|-------|----|----|----|
| IAP_CONTR | C7H | IAPEN | SWBS | SWRST | CMD_FAIL | SWBS2 | - | - | - |

SWBS/SWBS2: 软件复位启动选择

| SWBS | SWBS2 | 复位 | 说明 |
|------|-------|----------------------|---------------|
| 0 | 0 | 软件复位后从用户程序区开始执行代码 | 用户数据区的数据保持不变 |
| 0 | 1 | 软件复位后从用户系统区开始执行代码 | 用户数据区的数据保持不变 |
| 1 | x | 软件复位后从系统 ISP 区开始执行代码 | 用户数据区的数据会被初始化 |

SWRST: 软件复位触发位

0: 对单片机无影响

1: 触发软件复位

范例程序:

| 源程序区 (从此程序区) | 目标程序区 (复位到此程序区) | 代码 |
|-----------------|--------------------|-------------------|
| 用户程序区 | 系统 ISP 区 | IAP_CONTR = 0x60; |
| 用户系统区 | | |
| 用户程序区 | 用户系统区 | IAP_CONTR = 0x28; |
| 系统 ISP 区 | | |
| 用户系统区 | 用户程序区 | IAP_CONTR = 0x20; |
| 系统 ISP 区 | | |

27.1.3 复位配置寄存器 (RSTCFG)

| 符号 | 地址 | B7 | B6 | B5 | B4 | B3 | B2 | B1 | B0 |
|--------|-----|----|-------|----|--------|----|----|-----------|----|
| RSTCFG | FFH | - | ENLVR | - | P47RST | - | - | LVDS[1:0] | |

ENLVR: 低压复位控制位

0: 禁止低压复位。当系统检测到低压事件时, 会产生低压中断

1: 使能低压复位。当系统检测到低压事件时, 自动复位

P47RST: RST 管脚功能选择

0: RST 管脚用作普通 I/O 口 (P4.7)

1: RST 管脚用作复位脚 (低电平复位)

LVDS[1:0]: 低压检测门槛电压设置

| LVDS[1:0] | 低压检测门槛电压 |
|-----------|----------|
| 00 | 2.0V |
| 01 | 2.4V |
| 10 | 2.7V |
| 11 | 3.0V |

27.1.4 复位标志寄存器 (RSTFLAG)

| 符号 | 地址 | B7 | B6 | B5 | B4 | B3 | B2 | B1 | B0 |
|---------|---------|----|----|----|---------|---------|--------|--------|--------|
| RSTFLAG | 7EFE99H | - | | | LVDRSTF | WDTRSTF | SWRSTF | ROMOVF | EXRSTF |

LVDRSTF: LVD 低压复位标志

读 0: 无意义

读 1: 当前的复位是由 LVD 低压复位所触发 (上电复位默认值为 1)

写 0: 无效果

写 1: 清除 LVDRST 标志位

WDTRSTF: 看门狗复位标志

读 0: 无意义 (上电复位默认值为 0)

读 1: 当前的复位是由看门狗溢出所触发

写 0: 无效果

写 1: 清除 WDTRST 标志位

SWRSTF: 软复位标志

读 0: 无意义

读 1: 当前的复位是由软件写 SWRST (IAP_CONTR.5) 所触发 (用户程序复位默认值为 1)

写 0: 无效果

写 1: 清除 SWRST 标志位

ROMOVF: 代码区溢出标志

读 0: 无意义 (上电复位默认值为 0)

读 1: 当前的复位是由于 CPU 执行代码到非程序区导致的代码区溢出所触发

写 0: 无效果

写 1: 清除 ROMOV 标志位

EXRSTF: 外部复位标志

读 0: 无意义 (上电复位默认值为 0)

读 1: 当前的复位是外部复位脚 (P4.7/RST) 被拉低所触发

写 0: 无效果

写 1: 清除 EXRST 标志位

关于用户程序软复位到系统区进行 USB-ISP 下载的说明:

上电时需要 P3.2 同时接地才可进入 USB-ISP 下载模式, 为方便用户自主控制 ISP 下载, 特别增加: 当用户程序软复位到系统区时, 可不用 P3.2 接地就可进行 USB-ISP 下载。此功能的判断方式为进入 ISP 后判断 SWRSTF (RSTFLAG.2) 是否为 1, 若为 1 表示是用户软复位到系统区, 则不用 P3.2 接地, 否则需要 P3.2 接地。若用户需要按键复位或者看门狗复位或者低压复位后需要进行 USB-ISP 下载, 可保持 SWRSTF (RSTFLAG.2) 为 1, 否则请在用户代码初始化时将 SWRSTF (RSTFLAG.2) 写 1, 以清零 SWRSTF (RSTFLAG.2)。

详细各种情况说明见下表

基本情况介绍: 上电冷启动后, 硬件自动将 SWRSTF (RSTFLAG.2) 标志位清 0, 并进入到系统程序区, 此时无论是否进行 ISP 下载, 从系统程序区复位到用户程序区, 硬件都会自动将 SWRSTF 标志位置 1。用户程序中可对 SWRSTF 标志位写 1 清 0, 也可不对 SWRSTF 标志位写 1 清 0, 即维持 SWRSTF 标志位的值为 1。

| SWRSTF 标志位 (RSTFLAG.2) | 复位情况及 USB 下载情况 | USB 下载是否需要 P3.2 接地 |
|--|---|--------------------|
| 重新上电复位, 复位脚按键复位, 看门狗复位, LVD 低压复位 都会复位到系统程序区, 最后都会从系统程序区软复位到用户程序区, 并将 SWRSTF 标志位置 1 | 从用户程序区软复位到系统区时, 硬件自动将 SWRSTF 软件标志位重新置 1, 此时系统程序判断到此位为 1, 此时 USB 下载不需要 P3.2 接地 | 不需要 |
| | 复位脚按键复位, 看门狗复位, 低压复位, 复位到系统区复位到系统区, 系统程序判断到此位为 0, 此时 USB 下载需要 P3.2 接地 | 需要 |
| | 重新上电复位到系统区, 硬件自动将 SWRSTF 复位为 0, 系统程序判断到此位为 0, 此时 USB 下载需要 P3.2 接地 | 需要 |
| 重新上电复位, 复位脚按键复位, 看门狗复位, LVD 低压复位 都会复位到系统程序区, 最后都会从系统程序区软复位到用户程序区, 并将 SWRSTF 标志位置 1 | 从用户程序区软复位到系统区时, 硬件自动将 SWRSTF 软件标志位重新置 1, 此时系统程序判断到此位为 1, 此时 USB 下载不需要 P3.2 接地 | 不需要 |
| | 复位脚按键复位, 看门狗复位, 低压复位, 复位到系统区复位到系统区, 系统程序判断到此位为 1, 此时 USB 下载不需要 P3.2 接地 | 不需要 |
| | 重新上电复位到系统区, 硬件自动将 SWRSTF 复位为 0, 系统程序判断到此位为 0, 此时 USB 下载需要 P3.2 接地 | 需要 |
| 如果用户程序不对 SWRSTF 写 1 清 0, SWRSTF 保持为 1 | | |

总结:

- 1、用户程序软件复位到系统区, 无论用户软件是否对 SWRSTF 写 1 清 0, USB 下载均不需要 P3.2 接地
- 2、对芯片重新上电复位到系统区, 无论用户软件是否对 SWRSTF 写 1 清 0, USB 下载均需要 P3.2 接地
- 3、按键复位/看门狗复位/低压复位到系统区, 如果用户软件对 SWRSTF 写 1 清 0, 则 USB 下载需要 P3.2 接地; 如果用户不对 SWRSTF 写 1 清 0, 保持 SWRSTF 为 1, 则 USB 下载不需要 P3.2 接地

27.1.5 复位控制寄存器 (RSTCRx)

| 符号 | 地址 | B7 | B6 | B5 | B4 | B3 | B2 | B1 | B0 |
|--------|---------|---------|--------|--------|--------|---------|---------|--------|---------|
| RSTCR0 | 7EFE9AH | - | - | - | - | RSTTM34 | RSTTM2 | - | RSTTM01 |
| RSTCR1 | 7EFE9BH | - | - | - | - | RSTUR4 | RSTUR3 | RSTUR2 | RSTUR1 |
| RSTCR2 | 7EFE9CH | RSTCAN2 | RSTCAN | RSTLIN | RSTRTC | RSTPWMB | RSTPWMA | RSTI2C | RSTSPI |
| RSTCR3 | 7EFE9DH | RSTFPU | RSTDMA | RSTLCM | RSTLCD | RSTLED | RSTTKS | RSTCMP | RSTADC |
| RSTCR4 | 7EFE9EH | - | - | - | - | - | - | - | RSTMDU |

RSTTM01: TIMER0/1 复位控制位

RSTTM2: TIMER2 复位控制位

RSTTM34: TIMER3/4 复位控制位

RSTUARTn: UART1/2/3/4 复位控制位

RSTSPI: SPI 复位控制位

RSTI2C: I2C (SSB) 复位控制位

RSTPWMA: PWMA 复位控制位

RSTPWMB: PWMB 复位控制位

RSTRTC: RTC 复位控制位

RSTLIN: LIN 复位控制位

RSTCAN: CAN 复位控制位

RSTCAN2: CAN2 复位控制位

RSTADC: ADC 复位控制位

RSTCMP: CMP (比较器) 复位控制位

RSTTKS: TKS (TouchKey) 复位控制位

RSTLED: LED 驱动复位控制位

RSTLCD: LCD 驱动复位控制位

RSTLCM: TFT 彩屏驱动复位控制位

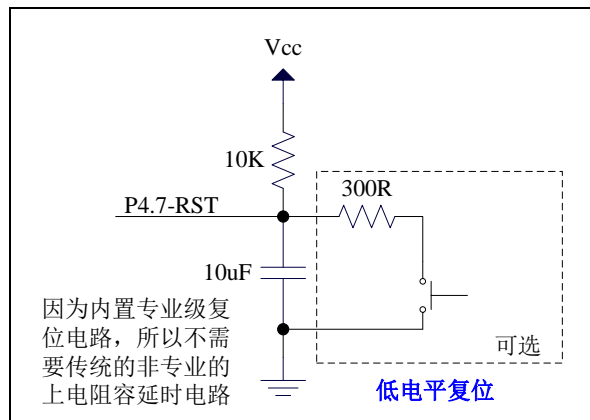
RSTDMA: DMA 复位控制位

RSTFPU: FPU 复位控制位

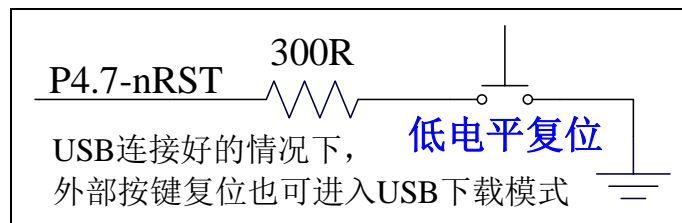
RSTMDU: MDU32 复位控制位

写 1: 复位相应的外设模块模块, 需软件清零

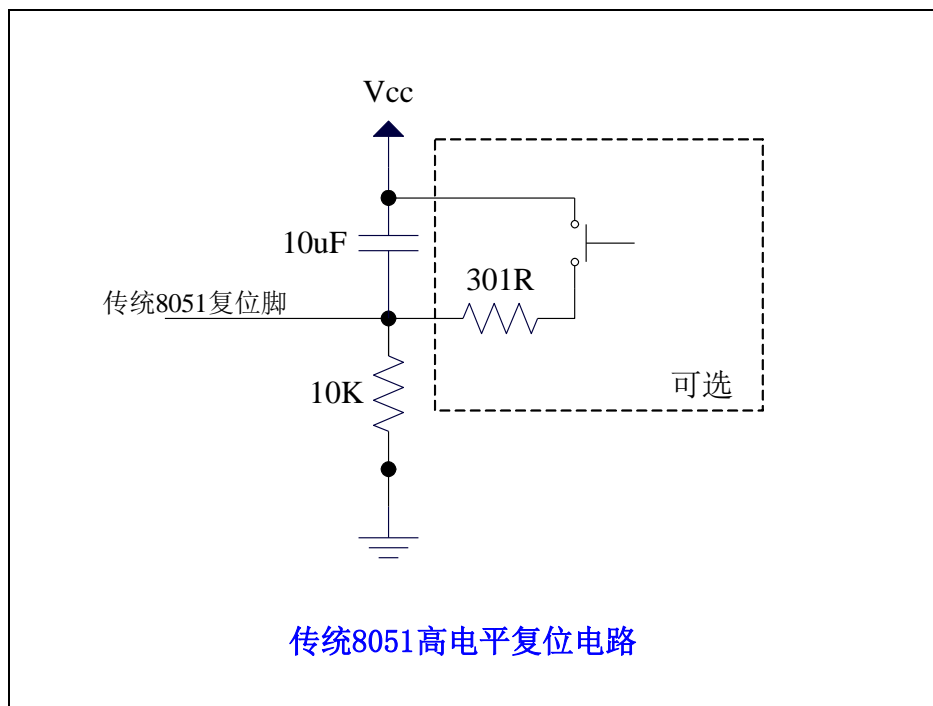
27.1.6 内置专业级复位电路，不需传统的阻容式上电延时电路



27.1.7 外部低电平按键复位电路



27.1.8 传统 8051 高电平上电复位参考电路



上图为传统 8051 的高电平复位电路，Ai8051U 的复位为低电平复位，与传统复位电路不同

27.2 主时钟停振/省电模式，系统电源管理

| 符号 | 描述 | 地址 | 位地址与符号 | | | | | | | | 复位值 |
|------|---------|-----|--------|-------|------|-----|-----|-----|----|-----|-----------|
| | | | B7 | B6 | B5 | B4 | B3 | B2 | B1 | B0 | |
| PCON | 电源控制寄存器 | 87H | SMOD | SMOD0 | LVDF | POF | GF1 | GF0 | PD | IDL | 0011,0000 |

27.2.1 电源控制寄存器（PCON）

| 符号 | 地址 | B7 | B6 | B5 | B4 | B3 | B2 | B1 | B0 |
|------|-----|------|-------|------|-----|-----|-----|----|-----|
| PCON | 87H | SMOD | SMOD0 | LVDF | POF | GF1 | GF0 | PD | IDL |

LVDF: 低压检测标志位。当系统检测到低压事件时，硬件自动将此位置 1，并向 CPU 提出中断请求。

此位需要用户软件清零。

POF: 上电标志位。当硬件自动将此位置 1。

PD: 掉电模式控制位

0: 无影响

1: 单片机进入主时钟停振/省电模式，CPU 以及全部外设均停止工作。唤醒后硬件自动清零。

（注：主时钟停振/省电模式下，CPU 和全部的外设均停止工作，但 SRAM 和 XRAM 中的数据是一直维持不变的）

IDL: IDLE（空闲）模式控制位

0: 无影响

1: 单片机进入 IDLE 模式，只有 CPU 停止工作，其他外设依然在运行。唤醒后硬件自动清零

【特别注意】

Ai8051U 系列单片机进入主时钟停振/省电模式前，必须根据工作频率正确设置 IAP_TPS 寄存器（若工作频率为 12MHz，则需要将 IAP_TPS 设置为 12；若工作频率为 24MHz，则需要将 IAP_TPS 设置为 24，其他频率以此类推）。单片机从主时钟停振/省电模式唤醒后，硬件会自动对主时钟恢复起振，主时钟开始起振到最后稳定，中间的等待时间会以 IAP_TPS 寄存器所设置的时间作为基准。

强烈建议用户在进行系统初始化时对 IAP_TPS 进行初始化。

27.2.2 内部高速 IRC 时钟恢复振荡到稳定需要等待的时钟数控制寄存器 (IRCDB)

| 符号 | 地址 | B7 | B6 | B5 | B4 | B3 | B2 | B1 | B0 |
|-------|-------|----|----|----|----|----|----|----|----|
| IRCDB | FE06H | | | | | | | | |

IRCDB[7:0]: 内部高速 IRC 时钟从主时钟停振/省电模式(掉电模式)恢复振荡到稳定需要等待的时钟数控制寄存器。上电复位后初始值为 80H。

| IRCDB | 系统时钟数 |
|------------|------------------------|
| 0 | 255 个时钟 |
| 1 | 0 个时钟 |
| 2 | 1 个时钟 |
| 3 | 2 个时钟 |
| ... | ... |
| 128 | 127 个时钟 (上电初始值) |
| ... | ... |
| 255 | 254 个时钟 |

【寄存器说明】:

- 1、芯片使用内部高速 IRC 时钟作为系统时钟时，当芯片从主时钟停振/省电模式(掉电模式)被唤醒后，系统会等待 IRCDB 寄存器设置的等待时钟数，再将时钟提供给 CPU 和系统并开始继续运行用户程序。建议在主时钟停振语句的下一句后面增加 7~9 个 NOP。
- 2、需要设置等待多少个时钟再给 CPU 供应时钟，让 CPU 开始跑程序，根据用户实际使用的工作频率来确定。(目前测试部分芯片运行在 33MHz 附近时，需要将 IRCDB 设置为 0x10 时最稳定)
- 3、如果用户的工作频率较高时，强烈建议：用户程序在进入主时钟停振/省电模式前将内部高速 IRC 频率调整到 24MHz，再进入主时钟停振/省电模式。等芯片唤醒后再将内部高速 IRC 调整到用户需要的工作频率。内部高速 IRC 时钟，出厂时有多种校准值，用户程序可以任意选择预置的校准时钟频率。

27.3 可以唤醒省电模式/主时钟停振模式的中断资源

| 唤醒源 | 相应端口 | 边沿类型 |
|---------------------|-------------------------------|--|
| RTC 中断 | | |
| 掉电唤醒定时器唤醒, 不是中断 | | |
| 定时器 11 中断 | | |
| 外部中断 | INT0 (P3.2) | 下降沿 |
| | INT1 (P3.3) | 上升沿+下降沿 |
| | INT2 (P3.6) | 下降沿 |
| | INT3 (P3.7) | |
| | INT4 (P3.0) | |
| 所有的普通 I/O 口都支持的外部中断 | 所有的 I/O 口 | 上升沿, 下降沿 注意: 不支持高电平和低电平唤醒 |
| PCA 的 CCP 脚 | CCP0 (P1.3/P4.2/P2.0) | 上升沿 |
| | CCP1 (P1.4/P4.3/P2.1) | 下降沿 |
| | CCP2 (P1.1/P4.4/P2.2) | 上升沿+下降沿 |
| 串口接收脚 | RXD (P3.0/P3.6/P1.6/P4.3) | 下降沿 |
| | RXD2 (P1.0/P4.6) | 注意: 串口接收脚的下降沿唤醒 CPU, 如果需要唤醒后能接收到完整的串口数据, 需将串口波特率设置到 9600 或以下。 |
| | RXD3 (P0.0/P5.0) | |
| | RXD4 (P0.2/P5.2) | |
| | | |
| I2C 的数据输入脚 | SDA (P1.4/P2.4/P3.3) | 下降沿 |
| SPI 的 SS 脚 | SS (P1.4/P2.4/P4.0/P3.5) | 下降沿 |
| I2S 的数据输入脚 | I2SData (P3.4/P1.5/P2.1/P4.1) | 下降沿 |
| 定时器的外部计数输入管脚 | T0 (P3.4) | 下降沿 |
| | T1 (P3.5) | |
| | T2 (P1.2) | |
| | T3 (P0.4) | |
| | T4 (P0.6) | |
| 比较器中断 | | |
| 低压检测中断 | | |

27.4 主时钟停振/省电模式, I/O 口如何设置才省电

===主时钟停振/省电模式, Ai8051U 系列如何省电

主时钟停振/省电模式, I/O 口如何设置才省电, 进入主时钟停振/省电模式前:

- 1, 不用的 I/O 口, 就是浮空的 I/O, 关闭数字输入
- 2, 用作模拟输入的 I/O, 一般是配置成高阻输入, 也必须关闭数字输入
 - ===指用作 ADCx 外部模拟输入的 I/O
 - ===指用作比较器外部模拟输入的 I/O
- 3, 用作高阻输入的 I/O, 也必须关闭数字输入
 - 如你 I/O 外部的输入电平 V_x 在【不是逻辑高的电压, 也不是逻辑低的电压】
 - 这时内部数字输入电路就会有翻转, 就会有几十 μA 的功耗
 - 关闭数字输入, 就不会有功耗
- 4, I/O 外部是高电平的, 你如要工作在输出, 你就置高
 - I/O 外部是低电平的, 你如要工作在输出, 你就置低
 - 否则两边的电平电位不同, 就会水往低处走, 有电流流进或流出

如你 I/O 外部的输入电平 V_x 在 $MCU_Gnd < V_x < MCU_VCC$, 这时工作在输出, 也会有电流流动所以进省电模式前, 必须改设置为高阻输入, 并关闭数字输入

- 5, 如有启动 RTC/实时时钟功能, 在省电时工作的 MCU, 【P5.7/XTALI, P5.6/XTALO】
 - 【P5.7/XTALI, P5.6/XTALO】- 接外部 32768-RTC 晶振,
 - 这 2 个口上电默认是高阻输入, 可用户程序配置为高阻输入
 - 省电模式时必须保持高阻输入, 并必须关闭数字输入

总之, 省电模式时, I/O 尽量高阻输入并关闭数字输入

27.5 掉电唤醒定时器

内部掉电唤醒定时器是一个 15 位的计数器（由{WKTCH[6:0],WKTCL[7:0]}组成 15 位）。用于唤醒处于掉电模式的 MCU。

27.5.1 掉电唤醒定时器计数寄存器（WKTCL，WKTCH）

| 符号 | 地址 | B7 | B6 | B5 | B4 | B3 | B2 | B1 | B0 |
|-------|-----|-------|----|----|----|----|----|----|----|
| WKTCL | AAH | | | | | | | | |
| WKTCH | ABH | WKTEN | | | | | | | |

WKTEN：掉电唤醒定时器的使能控制位

- 0：停用掉电唤醒定时器
- 1：启用掉电唤醒定时器

如果 Ai8051U 系列单片机内置掉电唤醒专用定时器被允许（通过软件将 WKTCH 寄存器中的 WKTEN 位置 1），当 MCU 进入掉电模式/停机模式后，掉电唤醒专用定时器开始计数，当计数值与用户所设置的值相等时，掉电唤醒专用定时器将 MCU 唤醒。MCU 唤醒后，程序从上次设置单片机进入掉电模式语句的下一条语句开始往下执行。掉电唤醒之后，可以通过读 WKTCH 和 WKTCL 中的内容获取单片机在掉电模式中的睡眠时间。

这里请注意：用户在寄存器{WKTCH[6:0],WKTCL[7:0]}中写入的值必须比实际计数值少 1。如用户需计数 10 次，则将 9 写入寄存器{WKTCH[6:0],WKTCL[7:0]}中。同样，如果用户需计数 32767 次，则应对{WKTCH[6:0],WKTCL[7:0]}写入 7FFEH（即 32766）。（**计数值 0 和计数值 32767 为内部保留值，用户不能使用**）

内部掉电唤醒定时器有自己的内部时钟，其中掉电唤醒定时器计数一次的时间就是由该时钟决定的。内部掉电唤醒定时器的时钟频率约为 32KHz，当然误差较大。用户可以通过读 RAM 区 F8H 和 F9H 的内容（F8H 存放频率的高字节，F9H 存放低字节）来获取内部掉电唤醒专用定时器出厂时所记录的时钟频率。

掉电唤醒专用定时器计数时间的计算公式如下所示: (F_{wt} 为我们从 RAM 区 F8H 和 F9H 获取到的内部掉电唤醒专用定时器的时钟频率)

$$\text{掉电唤醒定时器定时时间} = \frac{10^6 \times 16 \times \text{计数次数}}{F_{wt}} \quad (\text{微秒})$$

假设 $F_{wt}=32\text{KHz}$, 则有:

| {WKTCH[6:0],WKTCL[7:0]} | 掉电唤醒专用定时器计数时间 |
|-------------------------|--|
| 0 (内部保留) | |
| 1 | $10^6 \div 32\text{K} \times 16 \times (1+1) \approx 1$ 毫秒 |
| 9 | $10^6 \div 32\text{K} \times 16 \times (1+9) \approx 5$ 毫秒 |
| 99 | $10^6 \div 32\text{K} \times 16 \times (1+99) \approx 50$ 毫秒 |
| 999 | $10^6 \div 32\text{K} \times 16 \times (1+999) \approx 0.5$ 秒 |
| 4095 | $10^6 \div 32\text{K} \times 16 \times (1+4095) \approx 2$ 秒 |
| 32766 | $10^6 \div 32\text{K} \times 16 \times (1+32766) \approx 16$ 秒 |
| 32767 (内部保留) | |

27.6 省电模式, I/O 口如何设置才省电

省电模式, I/O 口如何设置才省电, 进入主时钟停振/省电模式前:

===主时钟停振/省电模式, STC8/STC32 系列如何省电

1、不用的 I/O 口, 就是浮空的 I/O, 设置为高阻输入, 并关闭数字输入, 也不怕短路了

2、用作模拟输入的口, 一般是配置成高阻输入, 也必须关闭数字输入

===指用作 ADCx 外部模拟输入的 I/O

===指用作 比较器外部模拟输入的 I/O

===省电模式时, 他外部来个 1.5V 附近变化的电压,

数字部分不关闭数字输入可能就会产生额外的功耗

3、用作高阻输入的 I/O, 也必须关闭数字输入

如你 I/O 外部的输入电平 V_x 在 【不是逻辑高的电压, 也不是逻辑低的电压】

这时内部数字输入电路就会有翻转, 就会有几十 uA 的功耗

关闭数字输入, 就不会有功耗

4、I/O 外部是高电平的, 你如要工作在输出, 你就置高

I/O 外部是低电平的, 你如要工作在输出, 你就置低

否则两边的电平电位不同, 就会水往低处走, 有电流流进或流出

如你 I/O 外部的输入电平 V_x 在 $MCU_Gnd < V_x < MCU_VCC$

这时工作在输出, 也会有电流流动

所以进省电模式前, 必须改设置为高阻输入, 并关闭数字输入

5、如有启动 RTC/实时时钟功能, 在省电时工作的 MCU, 【P1.7/XTALI, P1.6/XTALO】

【P1.7/XTALI, P1.6/XTALO】- 接外部 32768-RTC 晶振,

这 2 个口上电默认是高阻输入, 可用户程序配置为高阻输入

这个场景有外部 32768 晶振在振荡, 省电模式时必须保持高阻输入,

===并必须关闭数字输入, 否则浮空的口, 外部不停的在变化, 就会产生额外的功耗

6、MCU 如有 ADC_VRef+, ADC_VRef+不能浮空, 否则也会产生额外的电流

总之, 省电模式时, I/O 尽量 高阻输入并关闭数字输入

27.7 范例程序

27.7.1 看门狗定时器应用

```

//测试工作频率为 11.0592MHz

#include "Ai8051U.H" //头文件见下载软件

void main()
{
    P_SW2 = 0X80; //使能访问 XFR, 没有冲突不用关闭
    CKCON = 0x00; //设置外部数据总线速度为最快
    WTST = 0x00; //设置程序代码等待参数,
    //赋值为 0 可将 CPU 执行程序的速度设置为最快

    P0M0 = 0x00;
    P0M1 = 0x00;
    P1M0 = 0x00;
    P1M1 = 0x00;
    P2M0 = 0x00;
    P2M1 = 0x00;
    P3M0 = 0x00;
    P3M1 = 0x00;
    P4M0 = 0x00;
    P4M1 = 0x00;
    P5M0 = 0x00;
    P5M1 = 0x00;

    // WDT_CONTR = 0x23; //使能看门狗,溢出时间约为 0.5s
    WDT_CONTR = 0x24; //使能看门狗,溢出时间约为 1s
    // WDT_CONTR = 0x27; //使能看门狗,溢出时间约为 8s
    P32 = 0; //测试端口

    while (1)
    {
        // WDT_CONTR = 0x33; //清看门狗, 否则系统复位
        WDT_CONTR = 0x34; //清看门狗, 否则系统复位
        // WDT_CONTR = 0x37; //清看门狗, 否则系统复位

        Display(); //显示模块
        Scankey(); //按键扫描模块
        MotorDriver(); //电机驱动模块
    }
}

```

27.7.2 软复位实现自定义下载

```

//测试工作频率为 11.0592MHz

#include "Ai8051U.H" //头文件见下载软件

void main()

```

```

{
    P_SW2 = 0X80;           //使能访问 XFR, 没有冲突不用关闭
    CKCON = 0x00;         //设置外部数据总线速度为最快
    WTST = 0x00;         //设置程序代码等待参数,
                        //赋值为0 可将CPU 执行程序的速度设置为最快

    P0M0 = 0x00;
    P0M1 = 0x00;
    P1M0 = 0x00;
    P1M1 = 0x00;
    P2M0 = 0x00;
    P2M1 = 0x00;
    P3M0 = 0x00;
    P3M1 = 0x00;
    P4M0 = 0x00;
    P4M1 = 0x00;
    P5M0 = 0x00;
    P5M1 = 0x00;

    P32 = 1;              //测试端口
    P33 = 1;              //测试端口

    while (1)
    {
        if (!P32 && !P33)
        {
            IAP_CONTR /= 0x60; //检查到P3.2 和P3.3 同时为0 时复位到ISP
        }
    }
}

```

27.7.3 低压检测

//测试工作频率为 11.0592MHz

```

#include "Ai8051U.H" //头文件见下载软件

#define ENLVR          0x40 //RSTCFG.6
#define LVD2V0         0x00 //LVD@2.0V
#define LVD2V4         0x01 //LVD@2.4V
#define LVD2V7         0x02 //LVD@2.7V
#define LVD3V0         0x03 //LVD@3.0V

void Lvd_Isr() interrupt 6
{
    LVDF = 0; //清中断标志
    P32 = ~P32; //测试端口
}

void main()
{
    P_SW2 = 0X80; //使能访问 XFR, 没有冲突不用关闭
    CKCON = 0x00; //设置外部数据总线速度为最快
    WTST = 0x00; //设置程序代码等待参数,
                //赋值为0 可将CPU 执行程序的速度设置为最快
}

```

```

P0M0 = 0x00;
P0M1 = 0x00;
P1M0 = 0x00;
P1M1 = 0x00;
P2M0 = 0x00;
P2M1 = 0x00;
P3M0 = 0x00;
P3M1 = 0x00;
P4M0 = 0x00;
P4M1 = 0x00;
P5M0 = 0x00;
P5M1 = 0x00;

LVDF = 0; //测试端口
// RSTCFG = ENLVR | LVD3V0; //使能 3.0V 时低压复位, 不产生 LVD 中断
RSTCFG = LVD3V0; //使能 3.0V 时低压中断
ELVD = 1; //使能 LVD 中断
EA = 1;

while (1);
}

```

27.7.4 省电模式

//测试工作频率为 11.0592MHz

```

#include "Ai8051U.H" //头文件见下载软件
#include "intrins.h"

void INT0_Isr() interrupt 0
{
    P34 = ~P34; //测试端口
}

void main()
{
    P_SW2 = 0X80; //使能访问 XFR, 没有冲突不用关闭
    CKCON = 0x00; //设置外部数据总线速度为最快
    WTST = 0x00; //设置程序代码等待参数,
    //赋值为 0 可将 CPU 执行程序的速度设置为最快

    P0M0 = 0x00;
    P0M1 = 0x00;
    P1M0 = 0x00;
    P1M1 = 0x00;
    P2M0 = 0x00;
    P2M1 = 0x00;
    P3M0 = 0x00;
    P3M1 = 0x00;
    P4M0 = 0x00;
    P4M1 = 0x00;
    P5M0 = 0x00;
    P5M1 = 0x00;
}

```

```

    EX0 = 1; //使能INT0 中断,用于唤醒MCU
    EA = 1;
    _nop_();
    _nop_();
    _nop_();
    _nop_();
    IDL = 1; //MCU 进入IDLE 模式
// PD = 1; //MCU 进入掉电模式
    _nop_();
    _nop_();
    _nop_();
    _nop_();
    P35 = 0;

    while (1);
}

```

27.7.5 使用 INT0/INT1/INT2/INT3/INT4 管脚中断唤醒省电模式

//测试工作频率为 11.0592MHz

```

#include "Ai8051U.H" //头文件见下载软件
#include "intrins.h"

void INT0_Isr() interrupt 0
{
    P10 = !P10; //测试端口
}

void INT1_Isr() interrupt 2
{
    P10 = !P10; //测试端口
}

void INT2_Isr() interrupt 10
{
    P10 = !P10; //测试端口
}

void INT3_Isr() interrupt 11
{
    P10 = !P10; //测试端口
}

void INT4_Isr() interrupt 16
{
    P10 = !P10; //测试端口
}

void main()
{
    P_SW2 = 0X80; //使能访问XFR,没有冲突不用关闭
    CKCON = 0x00; //设置外部数据总线速度为最快
    WTST = 0x00; //设置程序代码等待参数,
                //赋值为0 可将CPU 执行程序的速度设置为最快
}

```

```

P0M0 = 0x00;
P0M1 = 0x00;
P1M0 = 0x00;
P1M1 = 0x00;
P2M0 = 0x00;
P2M1 = 0x00;
P3M0 = 0x00;
P3M1 = 0x00;
P4M0 = 0x00;
P4M1 = 0x00;
P5M0 = 0x00;
P5M1 = 0x00;

IT0 = 0; //使能INT0 上升沿和下降沿中断
// IT0 = 1; //使能INT0 下降沿中断
EX0 = 1; //使能INT0 中断

IT1 = 0; //使能INT1 上升沿和下降沿中断
// IT1 = 1; //使能INT1 下降沿中断
EX1 = 1; //使能INT1 中断

EX2 = 1; //使能INT2 下降沿中断
EX3 = 1; //使能INT3 下降沿中断
EX4 = 1; //使能INT4 下降沿中断

EA = 1;

PD = 1; //MCU 进入掉电模式
_nop_(); //掉电模式被唤醒后,MCU 首先会执行此语句
//然后再进入中断服务程序

_nop_();
_nop_();
_nop_();

while (1)
{
    P11 = ~P11;
}
}

```

27.7.6 使用 T0/T1/T2/T3/T4 管脚中断唤醒省电模式

//测试工作频率为 11.0592MHz

```
#include "Ai8051U.H"
```

//头文件见下载软件

```
#include "intrins.h"
```

```
void TM0_Isr() interrupt 1
```

```
{
```

```
    P10 = !P10;
```

//测试端口

```
}
```

```
void TM1_Isr() interrupt 3
```

```
{
```

```

    P10 = !P10;                                     //测试端口
}

void TM2_Isr() interrupt 12
{
    P10 = !P10;                                     //测试端口
}

void TM3_Isr() interrupt 19
{
    P10 = !P10;                                     //测试端口
}

void TM4_Isr() interrupt 20
{
    P10 = !P10;                                     //测试端口
}

void main()
{
    P_SW2 = 0X80;                                    //使能访问 XFR, 没有冲突不用关闭
    CKCON = 0x00;                                    //设置外部数据总线速度为最快
    WTST = 0x00;                                     //设置程序代码等待参数,
                                                    //赋值为 0 可将 CPU 执行程序的速度设置为最快

    P0M0 = 0x00;
    P0M1 = 0x00;
    P1M0 = 0x00;
    P1M1 = 0x00;
    P2M0 = 0x00;
    P2M1 = 0x00;
    P3M0 = 0x00;
    P3M1 = 0x00;
    P4M0 = 0x00;
    P4M1 = 0x00;
    P5M0 = 0x00;
    P5M1 = 0x00;

    TMOD = 0x00;
    TL0 = 0x66;                                     //65536-11.0592M/12/1000
    TH0 = 0xfc;
    TR0 = 1;                                        //启动定时器
    ET0 = 1;                                        //使能定时器中断

    TL1 = 0x66;                                     //65536-11.0592M/12/1000
    TH1 = 0xfc;
    TR1 = 1;                                        //启动定时器
    ET1 = 1;                                        //使能定时器中断

    TL2 = 0x66;                                     //65536-11.0592M/12/1000
    TH2 = 0xfc;
    TR2 = 1;                                        //启动定时器
    ET2 = 1;                                        //使能定时器中断

    TL3 = 0x66;                                     //65536-11.0592M/12/1000
    TH3 = 0xfc;
    TR3 = 1;                                        //启动定时器
    ET3 = 1;                                        //使能定时器中断
}

```

```

T4L = 0x66; //65536-11.0592M/12/1000
T4H = 0xfc;
T4R = 1; //启动定时器
ET4 = 1; //使能定时器中断

EA = 1;

PD = 1; //MCU 进入掉电模式
_nop_(); //掉电唤醒后不会立即进入中断服务程序,
//而是等到定时器溢出后才会进入中断服务程序

_nop_();
_nop_();
_nop_();

while (1)
{
    P11 = ~P11;
}
}

```

27.7.7 使用 RxD/RxD2/RxD3/RxD4 管脚中断唤醒省电模式

//测试工作频率为 11.0592MHz

```
#include "Ai8051U.H"
```

//头文件见下载软件

```
#include "intrins.h"
```

```
void UART1_Isr() interrupt 4
```

```
{
}
```

```
void UART2_Isr() interrupt 8
```

```
{
}
```

```
void UART3_Isr() interrupt 17
```

```
{
}
```

```
void UART4_Isr() interrupt 18
```

```
{
}
```

```
void main()
```

```
{
```

```
P_SW2 = 0X80;
```

//使能访问 XFR, 没有冲突不用关闭

```
CKCON = 0x00;
```

//设置外部数据总线速度为最快

```
WTST = 0x00;
```

//设置程序代码等待参数,

//赋值为 0 可将 CPU 执行程序的速度设置为最快

```
P0M0 = 0x00;
```

```
P0M1 = 0x00;
```

```
P1M0 = 0x00;
```

```
P1M1 = 0x00;
```

```
P2M0 = 0x00;
```



```

P2M1 = 0x00;
P3M0 = 0x00;
P3M1 = 0x00;
P4M0 = 0x00;
P4M1 = 0x00;
P5M0 = 0x00;
P5M1 = 0x00;

S1_S1 = 0; S1_S0 = 0; //RXD 下降沿唤醒
// S1_S1 = 0; S1_S0 = 1; //RXD_2 下降沿唤醒
// S1_S1 = 1; S1_S0 = 0; //RXD_3 下降沿唤醒
// S1_S1 = 1; S1_S0 = 1; //RXD_4 下降沿唤醒

S2_S = 0; //RXD2 下降沿唤醒
// S2_S = 1; //RXD2_2 下降沿唤醒

S3_S = 0; //RXD3 下降沿唤醒
// S3_S = 1; //RXD3_2 下降沿唤醒

S4_S = 0; //RXD4 下降沿唤醒
// S4_S = 1; //RXD4_2 下降沿唤醒

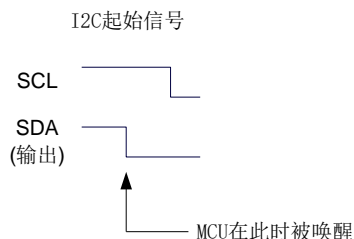
ES = 1; //使能串口中断
ES2 = 1; //使能串口中断
ES3 = 1; //使能串口中断
ES4 = 1; //使能串口中断
EA = 1;

PD = 1; //MCU 进入掉电模式
_nop_(); //掉电唤醒后不会进入中断服务程序
_nop_();
_nop_();
_nop_();

while (1)
{
    P11 = ~P11;
}
}

```

27.7.8 使用 I2C 的 SDA 脚唤醒 MCU 省电模式



//测试工作频率为 11.0592MHz

```

#include "Ai8051U.H"
#include "intrins.h"

```

//头文件见下载软件

```

void i2c_isr() interrupt 24
{
    I2CSLST &= ~0x40;
}

void main()
{
    P_SW2 = 0X80;           //使能访问 XFR, 没有冲突不用关闭
    CKCON = 0x00;          //设置外部数据总线速度为最快
    WTST = 0x00;           //设置程序代码等待参数,
                           //赋值为0 可将CPU 执行程序的速度设置为最快

    P0M0 = 0x00;
    P0M1 = 0x00;
    P1M0 = 0x00;
    P1M1 = 0x00;
    P2M0 = 0x00;
    P2M1 = 0x00;
    P3M0 = 0x00;
    P3M1 = 0x00;
    P4M0 = 0x00;
    P4M1 = 0x00;
    P5M0 = 0x00;
    P5M1 = 0x00;

    I2C_S1 = 0; I2C_S0 = 0; //SDA 下降沿唤醒
// I2C_S1 = 0; I2C_S0 = 1; //SDA_2 下降沿唤醒
// I2C_S1 = 1; I2C_S0 = 1; //SDA_4 下降沿唤醒

    I2CCFG = 0x80;         //使能 I2C 模块的从机模式
    I2CSLCR = 0x40;        //使能起始信号中断
    EA = 1;

    PD = 1;                //MCU 进入掉电模式
    _nop_();                //掉电唤醒后不会进入中断服务程序
    _nop_();
    _nop_();
    _nop_();

    while (1)
    {
        P11 = ~P11;
    }
}

```

27.7.9 使用掉电唤醒定时器唤醒省电模式

//测试工作频率为 11.0592MHz

```

#include "Ai8051U.H"
#include "intrins.h"

```

//头文件见下载软件

```

void main()
{

```

```

P_SW2 = 0X80; //使能访问 XFR, 没有冲突不用关闭
CKCON = 0x00; //设置外部数据总线速度为最快
WTST = 0x00; //设置程序代码等待参数,
//赋值为0 可将CPU 执行程序的速度设置为最快

P0M0 = 0x00;
P0M1 = 0x00;
P1M0 = 0x00;
P1M1 = 0x00;
P2M0 = 0x00;
P2M1 = 0x00;
P3M0 = 0x00;
P3M1 = 0x00;
P4M0 = 0x00;
P4M1 = 0x00;
P5M0 = 0x00;
P5M1 = 0x00;

WKTCL = 0xff; //设定掉电唤醒时钟约为1 秒钟
WKTCH = 0x87;

while (1)
{
    _nop_();
    _nop_();
    PD = 1; //MCU 进入掉电模式
    _nop_();
    _nop_();
    _nop_();
    _nop_();
    P11 = ~P11;
}
}

```

27.7.10 LVD 中断唤醒省电模式，建议配合使用掉电唤醒定时器

主时钟停振/省电模式下，不建议启动 LVD 和比较器，否则硬件系统还会自动启动内部 1.19V 的高精度参考源，这个高精度参考源有相应的抗温漂和调校线路，大约会额外增加 300uA 的耗电，而 MCU 进入主时钟停振/省电模式后，3.3V 工作电压时只耗约 0.4uA 的电流，所以进入主时钟停振/省电模式时不建议开 LVD 和比较器。如果确实需要用，建议开启掉电唤醒定时器，掉电唤醒定时器只会增加约 1.4uA 的耗电，这个耗电一般系统是可以接受的。让掉电唤醒定时器每 5 秒唤醒一次 MCU，唤醒后可用 LVD、比较器、ADC 检测外部电池电压，检测工作约耗时 1mS 后再进入主时钟停振/省电模式，这样增加的平均电流小于 1uA，则整体功耗大约为 2.8uA (0.4uA + 1.4uA + 1uA)。

```
//测试工作频率为 11.0592MHz
```

```

#include "Ai8051U.H" //头文件见下载软件
#include "intrins.h"

#define ENLVR          0x40 //RSTCFG6
#define LVD2V0         0x00 //LVD@2.0V
#define LVD2V4         0x01 //LVD@2.4V
#define LVD2V7         0x02 //LVD@2.7V
#define LVD3V0         0x03 //LVD@3.0V

```

```
void LVD_Isr() interrupt 6
{
    LVDF = 0; //清中断标志
    P10 = !P10; //测试端口
}

void main()
{
    P_SW2 = 0X80; //使能访问 XFR, 没有冲突不用关闭
    CKCON = 0x00; //设置外部数据总线速度为最快
    WTST = 0x00; //设置程序代码等待参数,
    //赋值为0 可将CPU 执行程序的速度设置为最快

    P0M0 = 0x00;
    P0M1 = 0x00;
    P1M0 = 0x00;
    P1M1 = 0x00;
    P2M0 = 0x00;
    P2M1 = 0x00;
    P3M0 = 0x00;
    P3M1 = 0x00;
    P4M0 = 0x00;
    P4M1 = 0x00;
    P5M0 = 0x00;
    P5M1 = 0x00;

    LVDF = 0; //上电需要清中断标志
    RSTCFG = LVD3V0; //设置LVD 电压为3.0V
    ELVD = 1; //使能LVD 中断
    EA = 1;

    PD = 1; //MCU 进入掉电模式
    _nop_(); //掉电唤醒后立即进入中断服务程序
    _nop_();
    _nop_();
    _nop_();

    while (1)
    {
        P11 = ~P11;
    }
}
```

27.7.11 比较器中断唤醒省电模式，建议配合使用掉电唤醒定时器

主时钟停振/省电模式下，不建议启动 LVD 和比较器，否则硬件系统还会自动启动内部 1.19V 的高精准参考源，这个高精准参考源有相应的抗温漂和调校线路，大约会额外增加 300uA 的耗电，而 MCU 进入主时钟停振/省电模式后，3.3V 工作电压时只耗约 0.4uA 的电流，所以进入主时钟停振/省电模式时不建议开 LVD 和比较器。如果确实需要用，建议开启掉电唤醒定时器，掉电唤醒定时器只会增加约 1.4uA 的耗电，这个耗电一般系统是可以接受的。让掉电唤醒定时器每 5 秒唤醒一次 MCU，唤醒后可用 LVD、比较器、ADC 检测外部电池电压，检测工作约耗时 1mS 后再进入主时钟停振/省电模式，这样增加的平均电流小于 1uA，则整体功耗大约为 2.8uA (0.4uA + 1.4uA + 1uA)。

```

//测试工作频率为 11.0592MHz

#include "Ai8051U.H" //头文件见下载软件
#include "intrins.h"

void CMP_Isr() interrupt 21
{
    CMPIF = 0; //清中断标志
    P10 = !P10; //测试端口
}

void main()
{
    P_SW2 = 0X80; //使能访问 XFR, 没有冲突不用关闭
    CKCON = 0x00; //设置外部数据总线速度为最快
    WTST = 0x00; //设置程序代码等待参数,
    //赋值为 0 可将 CPU 执行程序的速度设置为最快

    P0M0 = 0x00;
    P0M1 = 0x00;
    P1M0 = 0x00;
    P1M1 = 0x00;
    P2M0 = 0x00;
    P2M1 = 0x00;
    P3M0 = 0x00;
    P3M1 = 0x00;
    P4M0 = 0x00;
    P4M1 = 0x00;
    P5M0 = 0x00;
    P5M1 = 0x00;

    CMPCR2 = 0x00;
    CMPEN = 1; //使能比较器模块
    PIE = 1; NIE = 1; //使能比较器边沿中断
    CMPOE = 1; //使能比较器输出
    EA = 1;

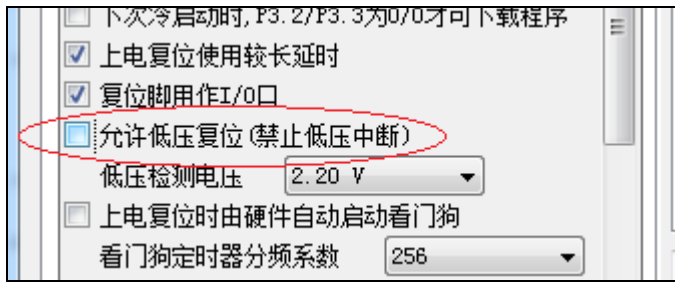
    PD = 1; //MCU 进入掉电模式
    _nop_(); //掉电唤醒后立即进入中断服务程序
    _nop_();
    _nop_();
    _nop_();

    while (1)
    {
        P11 = ~P11;
    }
}

```

27.7.12 使用 LVD 功能检测工作电压（电池电压）

若需要使用 LVD 功能检测电池电压，则在 ISP 下载时需要将低压复位功能去掉，如下图“允许低压复位（禁止低压中断）”的硬件选项的勾选项需要去掉



//测试工作频率为11.0592MHz

```

#include "Ai8051U.H" //头文件见下载软件
#include "intrins.h"

#define FOSC          11059200UL //定义为无符号长整型,避免计算溢出
#define TMS          (65536 - FOSC/4/100)

#define LVD2V0       0x00 //LVD@2.0V
#define LVD2V4       0x01 //LVD@2.4V
#define LVD2V7       0x02 //LVD@2.7V
#define LVD3V0       0x03 //LVD@3.0V

void delay()
{
    int i;

    for (i=0; i<100; i++)
    {
        _nop_();
        _nop_();
        _nop_();
        _nop_();
    }
}

void main()
{
    unsigned char power;

    CKCON = 0x00; //设置外部数据总线速度为最快
    WTST = 0x00; //设置程序代码等待参数,
                //赋值为0 可将CPU 执行程序的速度设置为最快

    P0M0 = 0x00;
    P0M1 = 0x00;
    P1M0 = 0x00;
    P1M1 = 0x00;
    P2M0 = 0x00;
    P2M1 = 0x00;
    P3M0 = 0x00;
    P3M1 = 0x00;
    P4M0 = 0x00;
    P4M1 = 0x00;
    P5M0 = 0x00;
    P5M1 = 0x00;

    LVDF = 0;
    RSTCFG = LVD3V0;
    
```

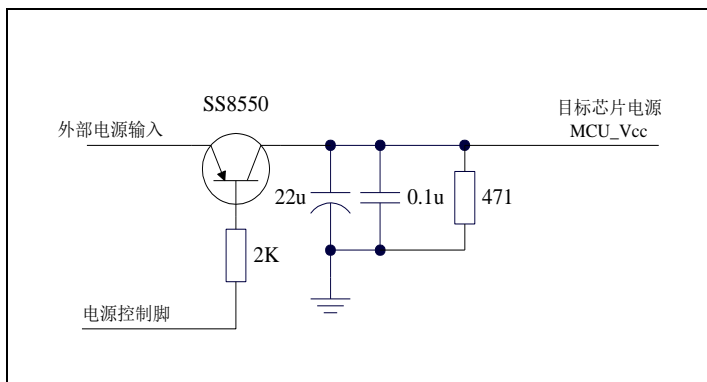
```
while (1)
{
    power = 0x0f;

    RSTCFG = LVD3V0;
    delay();
    LVDF = 0;
    delay();
    if (LVDF)
    {
        power >>= 1;
        RSTCFG = LVD2V7;
        delay();
        LVDF = 0;
        delay();
        if (LVDF)
        {
            power >>= 1;
            RSTCFG = LVD2V4;
            delay();
            LVDF = 0;
            delay();
            if (LVDF)
            {
                power >>= 1;
                RSTCFG = LVD2V0;
                delay();
                LVDF = 0;
                delay();
                if (LVDF)
                {
                    power >>= 1;
                }
            }
        }
    }
    RSTCFG = LVD3V0;
    P2 = ~power; //P2.3~P2.0 显示电池电量
}
}
```

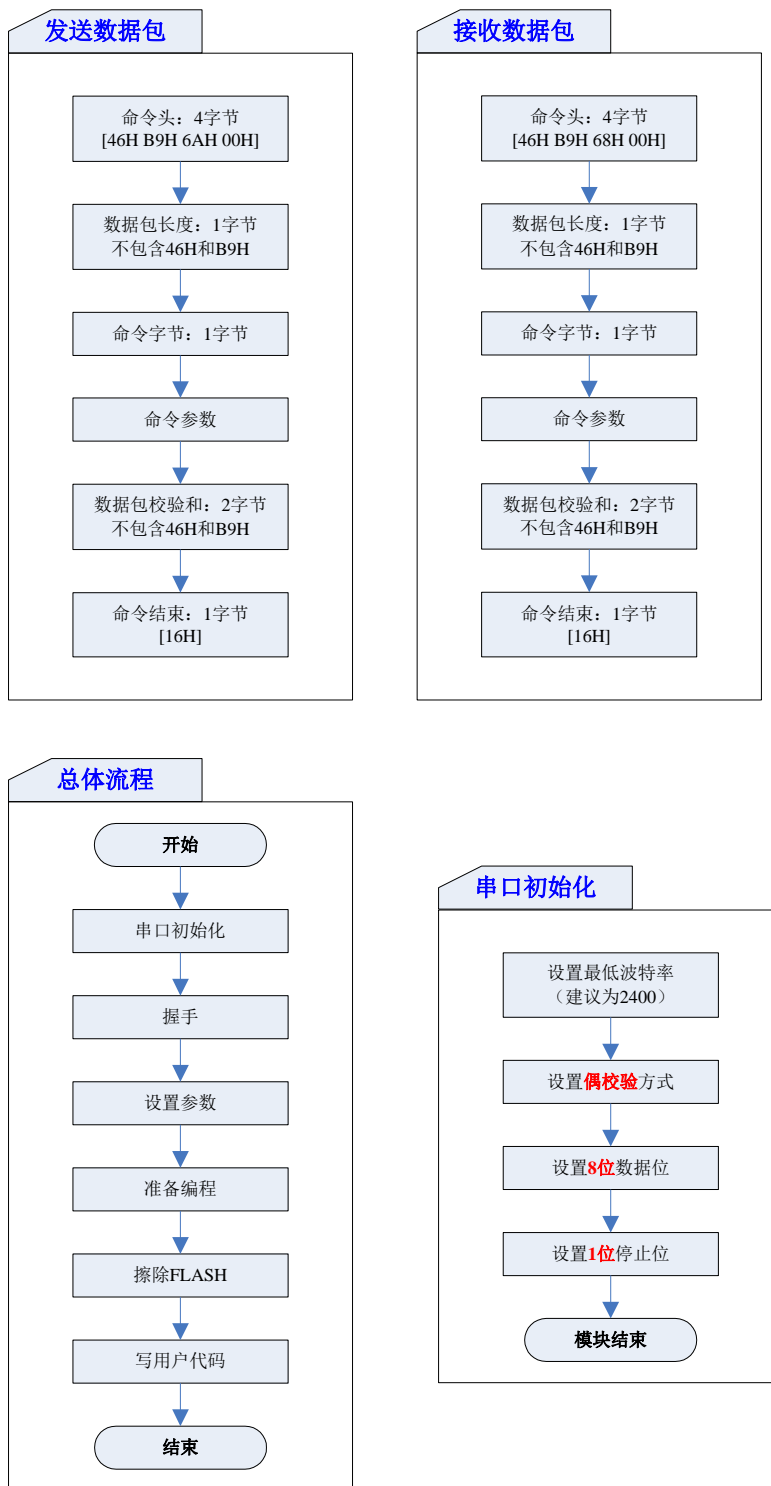
28 使用第三方 MCU 对 Ai8051U 系列单片机进行 ISP 下载范例程序

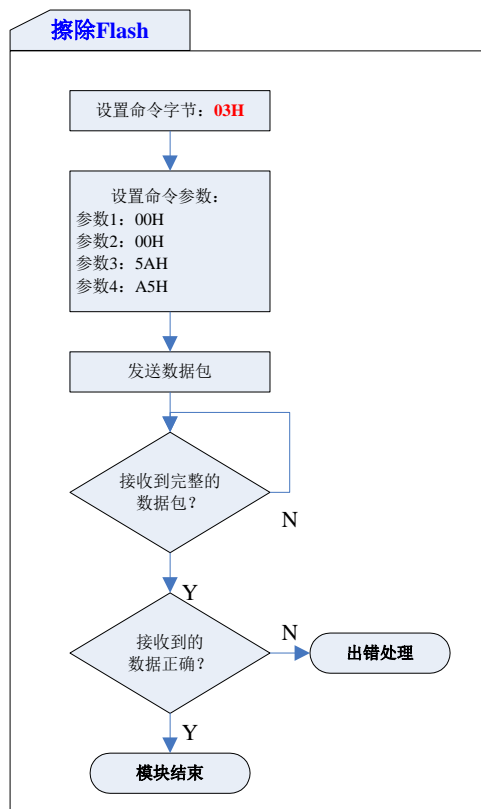
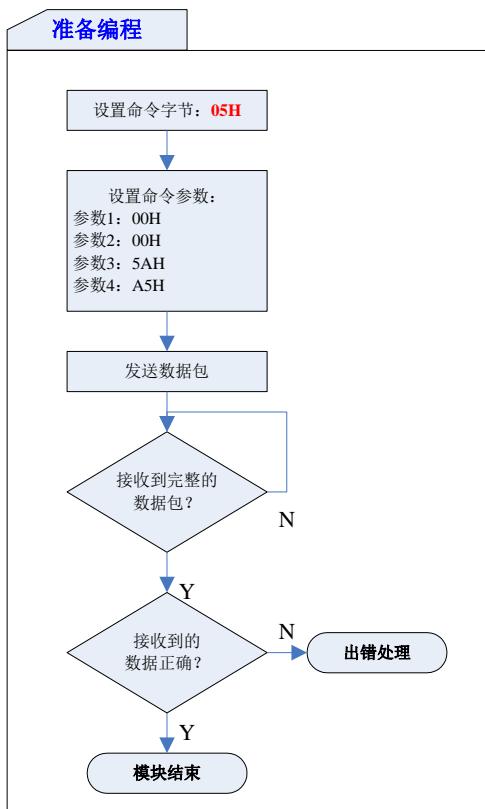
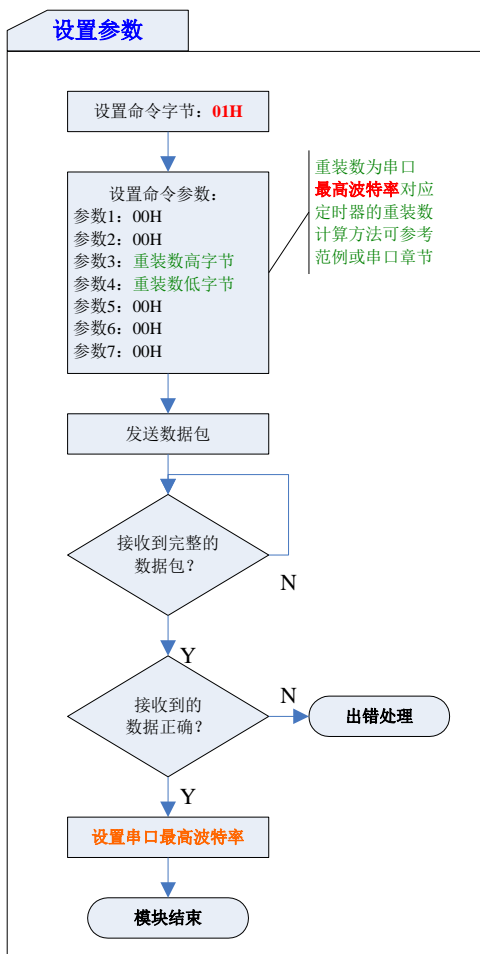
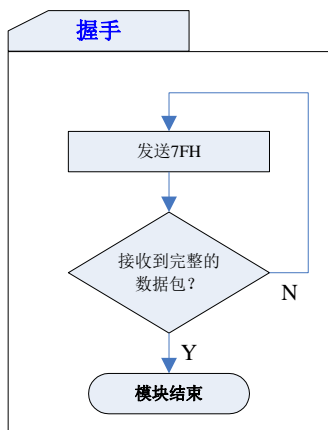
28.1 电源控制参考电路

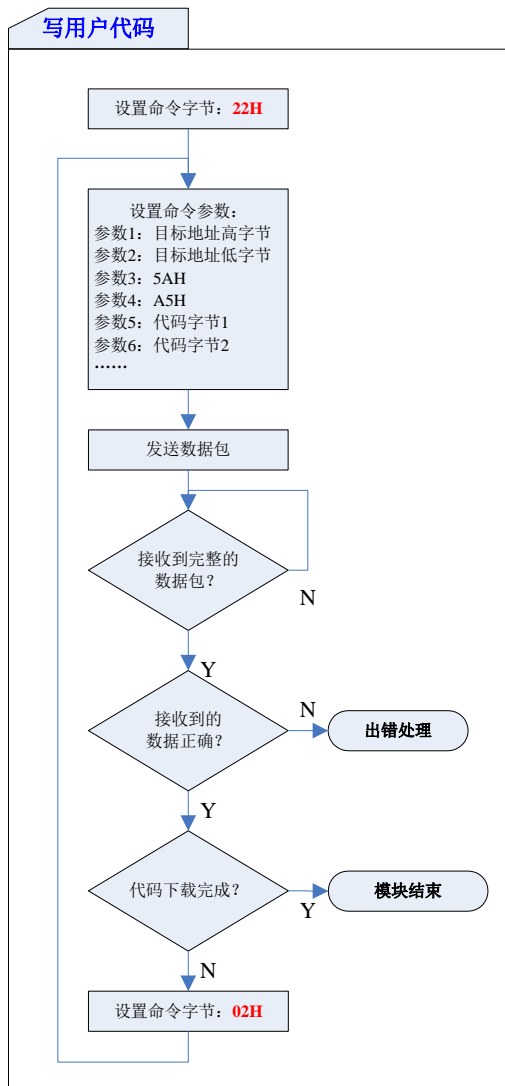
ISP 下载需要对目标进行硬件复位才能进入 ISP 下载模式。当使用第三方 MCU 对芯片进行 ISP 下载时, 建议使用下面的电源控制电路来实现。



28.2 通信协议流程图







28.3 参考代码 (C 语言)

C 语言代码

//注意:使用本代码对 AI8H 系列的单片机进行下载时,必须要执行了 Download 代码之后,
//才能给目标芯片上电,否则目标芯片将无法正确下载

```
#include "reg51.h"
```

```
typedef bit          BOOL;
typedef unsigned char BYTE;
typedef unsigned short WORD;
```

//宏、常量定义

```
#define FALSE      0
#define TRUE       1
#define LOBYTE(w)  ((BYTE)(WORD)(w))
#define HIBYTE(w)  ((BYTE)((WORD)(w) >> 8))
```

```
#define MINBAUD    2400L
#define MAXBAUD    115200L
```

```
#define FOSC        11059200L           //主控芯片工作频率
#define BR(n)       (65536 - (FOSC/(n)+2) /4) //主控芯片串口波特率计算公式
//加2 操作是为了让 Keil 编译器
//自动实现四舍五入运算
```

```
#define TMS         (65536 - FOSC/1000) //主控芯片 1ms 定时初值
```

```
#define FUSER       24000000L           //Ai8051U 系列目标芯片工作频率
#define RL(n)       (65536 - (FUSER/(n)+2) /4) //Ai8051U 系列目标芯片串口波特率计算公式
//加2 操作是为了让 Keil 编译器
//自动实现四舍五入运算
```

```
sfr AUXR = 0x8e;
sfr P3MI = 0xB1;
sfr P3M0 = 0xB2;
```

//变量定义

```
BOOL f1ms; //1ms 标志位
BOOL UartBusy; //串口发送忙标志位
BOOL UartReceived; //串口数据接收完成标志位
BYTE UartRecvStep; //串口数据接收控制
BYTE TimeOut; //串口通讯超时计数器
BYTE xdata TxBuffer[256]; //串口数据发送缓冲区
BYTE xdata RxBuffer[256]; //串口数据接收缓冲区
char code DEMO[256]; //演示代码数据
```

//函数声明

```
void Initial(void);
void DelayXms(WORD x);
BYTE UartSend(BYTE dat);
void CommInit(void);
void CommSend(BYTE size);
BOOL Download(BYTE *pd, long size);
```

//主函数入口

```
void main(void)
```

```
{
    P3M0 = 0x00;
    P3M1 = 0x00;

    Initial();
    if (Download(DEMO, 256))
    {
        // 下载成功
        P3 = 0xff;
        DelayXms(500);
        P3 = 0x00;
        DelayXms(500);
        P3 = 0xff;
        DelayXms(500);
        P3 = 0x00;
        DelayXms(500);
        P3 = 0xff;
        DelayXms(500);
        P3 = 0x00;
        DelayXms(500);
        P3 = 0xff;
    }
    else
    {
        // 下载失败
        P3 = 0xff;
        DelayXms(500);
        P3 = 0xf3;
        DelayXms(500);
        P3 = 0xff;
        DelayXms(500);
        P3 = 0xf3;
        DelayXms(500);
        P3 = 0xff;
        DelayXms(500);
        P3 = 0xf3;
        DelayXms(500);
        P3 = 0xff;
    }

    while (1);
}

//1ms 定时器中断服务程序
void tm0(void) interrupt 1
{
    static BYTE Counter100;

    f1ms = TRUE;
    if (Counter100-- == 0)
    {
        Counter100 = 100;
        if (TimeOut) TimeOut--;
    }
}

//串口中断服务程序
void uart(void) interrupt 4
{
```

```
static WORD RecvSum;
static BYTE RecvIndex;
static BYTE RecvCount;
BYTE dat;

if (TI)
{
    TI = 0;
    UartBusy = FALSE;
}

if (RI)
{
    RI = 0;
    dat = SBUF;
    switch (UartRecvStep)
    {
        case 1:
            if (dat != 0xb9) goto L_CheckFirst;
            UartRecvStep++;
            break;
        case 2:
            if (dat != 0x68) goto L_CheckFirst;
            UartRecvStep++;
            break;
        case 3:
            if (dat != 0x00) goto L_CheckFirst;
            UartRecvStep++;
            break;
        case 4:
            RecvSum = 0x68 + dat;
            RecvCount = dat - 6;
            RecvIndex = 0;
            UartRecvStep++;
            break;
        case 5:
            RecvSum += dat;
            RxBuffer[RecvIndex++] = dat;
            if (RecvIndex == RecvCount)    UartRecvStep++;
            break;
        case 6:
            if (dat != HIBYTE(RecvSum))    goto L_CheckFirst;
            UartRecvStep++;
            break;
        case 7:
            if (dat != LOBYTE(RecvSum))    goto L_CheckFirst;
            UartRecvStep++;
            break;
        case 8:
            if (dat != 0x16) goto L_CheckFirst;
            UartReceived = TRUE;
            UartRecvStep++;
            break;
    }
L_CheckFirst:
    case 0:
    default:
        CommInit();
        UartRecvStep = (dat == 0x46    ? 1 : 0);
        break;
}
```

```
    }  
  }  
}  
  
//系统初始化  
void Initial(void)  
{  
    UartBusy = FALSE;  
  
    SCON = 0xd0;           //串口数据模式必须为8位数据+1位偶检验  
    AUXR = 0xc0;  
    TMOD = 0x00;  
    TH0 = HIBYTE(TIMES);  
    TL0 = LOBYTE(TIMES);  
    TR0 = 1;  
    TH1 = HIBYTE(BR(MINBAUD));  
    TL1 = LOBYTE(BR(MINBAUD));  
    TR1 = 1;  
    ET0 = 1;  
    ES = 1;  
    EA = 1;  
}  
  
//Xms 延时程序  
void DelayXms(WORD x)  
{  
    do  
    {  
        f1ms = FALSE;  
        while (!f1ms);  
    } while (x--);  
}  
  
//串口数据发送程序  
BYTE UartSend(BYTE dat)  
{  
    while (UartBusy);  
  
    UartBusy = TRUE;  
    ACC = dat;  
    TB8 = P;  
    SBUF = ACC;  
  
    return dat;  
}  
  
//串口通讯初始化  
void CommInit(void)  
{  
    UartRecvStep = 0;  
    TimeOut = 20;  
    UartReceived = FALSE;  
}  
  
//发送串口通讯数据包  
void CommSend(BYTE size)  
{  
    WORD sum;  
    BYTE i;
```

```

    UartSend(0x46);
    UartSend(0xb9);
    UartSend(0x6a);
    UartSend(0x00);
    sum = size + 6 + 0x6a;
    UartSend(size + 6);
    for (i=0; i<size; i++)
    {
        sum += UartSend(TxBuffer[i]);
    }
    UartSend(HIBYTE(sum));
    UartSend(LOBYTE(sum));
    UartSend(0x16);
    while (UartBusy);

    CommInit();
}

//对Ai8051U 系列的芯片进行ISP 下载程序
BOOL Download(BYTE *pdat, long size)
{
    BYTE offset;
    BYTE cnt;
    DWORD addr;           //超 64K 代码空间, 地址需定义为 4 字节

    //握手
    CommInit();
    while (1)
    {
        if (UartRecvStep == 0)
        {
            UartSend(0x7f);
            DelayXms(10);
        }
        if (UartReceived)
        {
            if (RxBuffer[0] == 0x50) break;
            return FALSE;
        }
    }

    //设置参数(设置从芯片使用最高的波特率)
    TxBuffer[0] = 0x01;
    TxBuffer[1] = 0x00;
    TxBuffer[2] = 0x00;
    TxBuffer[3] = HIBYTE(RL(MAXBAUD));
    TxBuffer[4] = LOBYTE(RL(MAXBAUD));
    TxBuffer[5] = 0x00;
    TxBuffer[6] = 0x00;
    TxBuffer[7] = 0x97;
    CommSend(8);
    while (1)
    {
        if (TimeOut == 0) return FALSE;
        if (UartReceived)
        {
            if (RxBuffer[0] == 0x01) break;
            return FALSE;
        }
    }
}

```



```
    }  
}  
  
//准备  
TH1 = HIBYTE(BR(MAXBAUD));  
TL1 = LOBYTE(BR(MAXBAUD));  
DelayXms(10);  
TxBuffer[0] = 0x05;  
TxBuffer[1] = 0x00;  
TxBuffer[2] = 0x00;  
TxBuffer[3] = 0x5a;  
TxBuffer[4] = 0xa5;  
CommSend(5);  
while (1)  
{  
    if (TimeOut == 0) return FALSE;  
    if (UartReceived)  
    {  
        if (RxBuffer[0] == 0x05) break;  
        return FALSE;  
    }  
}  
  
//擦除  
DelayXms(10);  
TxBuffer[0] = 0x03;  
TxBuffer[1] = 0x00;  
TxBuffer[2] = 0x00;  
TxBuffer[3] = 0x5a;  
TxBuffer[4] = 0xa5;  
CommSend(5);  
TimeOut = 100;  
while (1)  
{  
    if (TimeOut == 0) return FALSE;  
    if (UartReceived)  
    {  
        if (RxBuffer[0] == 0x03) break;  
        return FALSE;  
    }  
}  
  
//写用户代码  
DelayXms(10);  
addr = 0;  
TxBuffer[0] = 0x22;  
TxBuffer[3] = 0x5a;  
TxBuffer[4] = 0xa5;  
offset = 5;  
while (addr < size)  
{  
    if (addr < 0x10000) //程序代码的目标地址信息需从原 HEX 文件中获取  
    {  
        TxBuffer[0] |= 0x10; //目标编程地址为 FE:0000~FE:FFFF  
    }  
    else  
    {  
        TxBuffer[0] &= ~0x10; //目标编程地址为 FF:0000~FF:FFFF  
    }  
}
```

```
TxBuffer[1] = HIBYTE(addr);
TxBuffer[2] = LOBYTE(addr);
cnt = 0;
while (addr < size)
{
    TxBuffer[cnt+offset] = pdat[addr];
    addr++;
    cnt++;
    if (cnt >= 128) break;
}
CommSend(cnt + offset);
while (1)
{
    if (TimeOut == 0) return FALSE;
    if (UartReceived)
    {
        if ((RxBuffer[0] == 0x02) && (RxBuffer[1] == 'T')) break;
        return FALSE;
    }
    TxBuffer[0] = 0x02;
}

// 下载完成
return TRUE;
}

char code DEMO[256] =
{
    0x80,0x00,0x75,0xB2,0xFF,0x75,0xB1,0x00,0x05,0xB0,0x11,0x0E,0x80,0xFA,0xD8,0xFE,
    0xD9,0xFC,0x22,
};
```

28.4 如何在用户程序中设置程序运行时的工作频率

28.4.1 用户自定义内部 IRC 频率

```
//测试工作频率为 11.0592MHz
```

```
#include "Ai8051U.H" //头文件见下载软件
#include "intrins.h"

#define T22M_ADDR CHIPID11 //22.1184MHz
#define T24M_ADDR CHIPID12 //24MHz
#define T27M_ADDR CHIPID13 //27MHz
#define T30M_ADDR CHIPID14 //30MHz
#define T33M_ADDR CHIPID15 //33.1776MHz
#define T35M_ADDR CHIPID16 //35MHz
#define T36M_ADDR CHIPID17 //36.864MHz
#define T40M_ADDR CHIPID18 //40MHz
#define T44M_ADDR CHIPID19 //44.2368MHz
#define T48M_ADDR CHIPID20 //48MHz
#define VRT6M_ADDR CHIPID21 //VRTRIM_6M
#define VRT10M_ADDR CHIPID22 //VRTRIM_10M
#define VRT27M_ADDR CHIPID23 //VRTRIM_27M
#define VRT44M_ADDR CHIPID24 //VRTRIM_44M

void main()
{
    P_SW2 = 0x80; //使能访问 XFR, 没有冲突不用关闭
    CKCON = 0x00; //设置外部数据总线速度为最快
    WTST = 0x00; //设置程序代码等待参数,
    //赋值为 0 可将 CPU 执行程序的速度设置为最快

    P0M0 = 0x00;
    P0M1 = 0x00;
    P1M0 = 0x00;
    P1M1 = 0x00;
    P2M0 = 0x00;
    P2M1 = 0x00;
    P3M0 = 0x00;
    P3M1 = 0x00;
    P4M0 = 0x00;
    P4M1 = 0x00;
    P5M0 = 0x00;
    P5M1 = 0x00;

    // //选择 22.1184MHz
    // CLKDIV = 0x04;
    // IRTRIM = T22M_ADDR;
    // VRTRIM = VRT27M_ADDR;
    // IRCBAND &= ~0x03;
    // IRCBAND |= 0x02;
    // CLKDIV = 0x00;

    //选择 24MHz
    CLKDIV = 0x04;
    IRTRIM = T24M_ADDR;
    VRTRIM = VRT27M_ADDR;
```

```
IRCBAND &= ~0x03;
IRCBAND |= 0x02;
CLKDIV = 0x00;

// //选择 27MHz
// CLKDIV = 0x04;
// IRTRIM = T27M_ADDR;
// VRTRIM = VRT27M_ADDR;
// IRCBAND &= ~0x03;
// IRCBAND |= 0x02;
// CLKDIV = 0x00;

// //选择 30MHz
// CLKDIV = 0x04;
// IRTRIM = T30M_ADDR;
// VRTRIM = VRT27M_ADDR;
// IRCBAND &= ~0x03;
// IRCBAND |= 0x02;
// CLKDIV = 0x00;

// //选择 33.1776MHz
// CLKDIV = 0x04;
// IRTRIM = T33M_ADDR;
// VRTRIM = VRT27M_ADDR;
// IRCBAND &= ~0x03;
// IRCBAND |= 0x02;
// CLKDIV = 0x00;

// //选择 35MHz
// CLKDIV = 0x04;
// IRTRIM = T35M_ADDR;
// VRTRIM = VRT44M_ADDR;
// IRCBAND |= 0x03;
// CLKDIV = 0x00;

// //选择 44.2368MHz
// CLKDIV = 0x04;
// IRTRIM = T44M_ADDR;
// VRTRIM = VRT44M_ADDR;
// IRCBAND |= 0x03;
// CLKDIV = 0x00;

// //选择 48MHz
// CLKDIV = 0x04;
// IRTRIM = T48M_ADDR;
// VRTRIM = VRT44M_ADDR;
// IRCBAND |= 0x03;
// CLKDIV = 0x00;

while (1);
}
```

28.5 如何在用户程序中设置复位脚、低压检测门槛电压等参数

C 语言代码

```

//测试工作频率为 11.0592MHz

#include "Ai8051U.H" //头文件见下载软件

void main()
{
    P_SW2 = 0X80; //使能访问 XFR,没有冲突不用关闭
    CKCON = 0x00; //设置外部数据总线速度为最快
    WTST = 0x00; //设置程序代码等待参数,
    //赋值为 0 可将 CPU 执行程序的速度设置为最快

    P0M0 = 0x00;
    P0M1 = 0x00;
    P1M0 = 0x00;
    P1M1 = 0x00;
    P2M0 = 0x00;
    P2M1 = 0x00;
    P3M0 = 0x00;
    P3M1 = 0x00;
    P4M0 = 0x00;
    P4M1 = 0x00;
    P5M0 = 0x00;
    P5M1 = 0x00;

    RSTCFG |= 0x10; //设置 P4.7 为复位脚
// RSTCFG &= ~0x10; //设置 P4.7 为普通 I/O 口

    RSTCFG |= 0x40; //使能低压复位功能
// RSTCFG &= ~0x40; //禁止低压复位

    RSTCFG = (RSTCFG & ~0x03) | 0; //选择低压复位/检测门槛电压为 2.0V
// RSTCFG = (RSTCFG & ~0x03) | 1; //选择低压复位/检测门槛电压为 2.4V
// RSTCFG = (RSTCFG & ~0x03) | 2; //选择低压复位/检测门槛电压为 2.7V
// RSTCFG = (RSTCFG & ~0x03) | 3; //选择低压复位/检测门槛电压为 3.0V

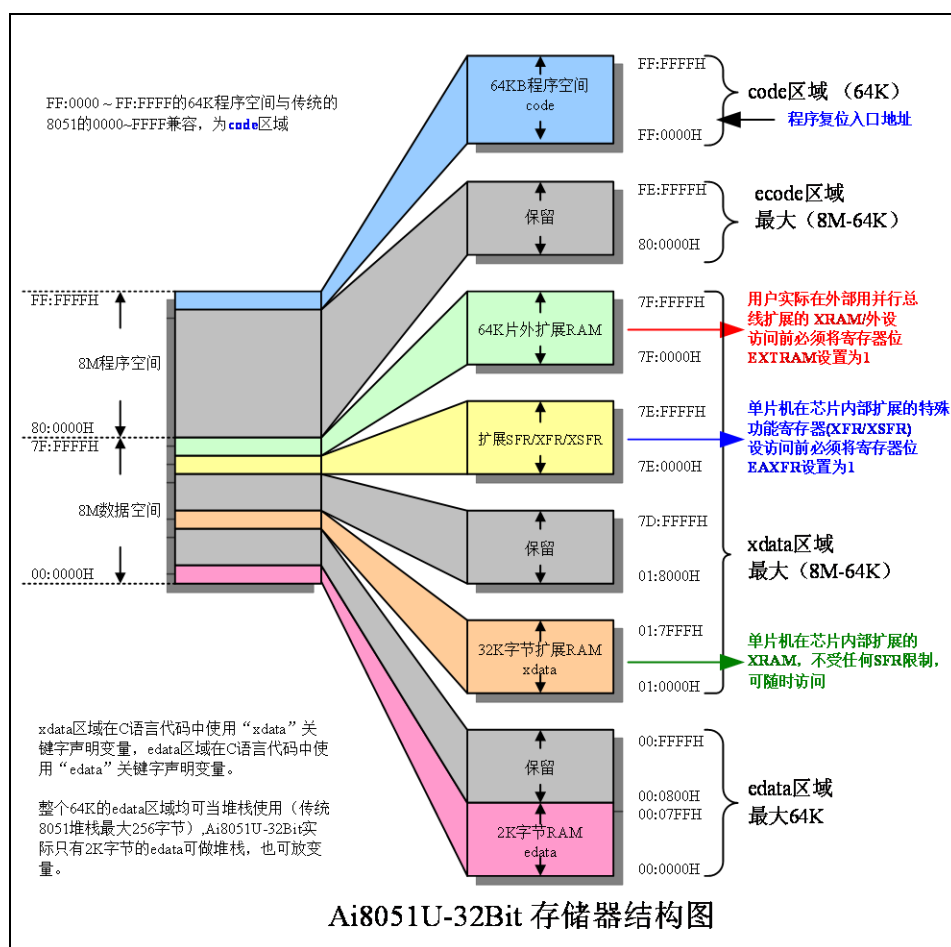
    while (1);
}

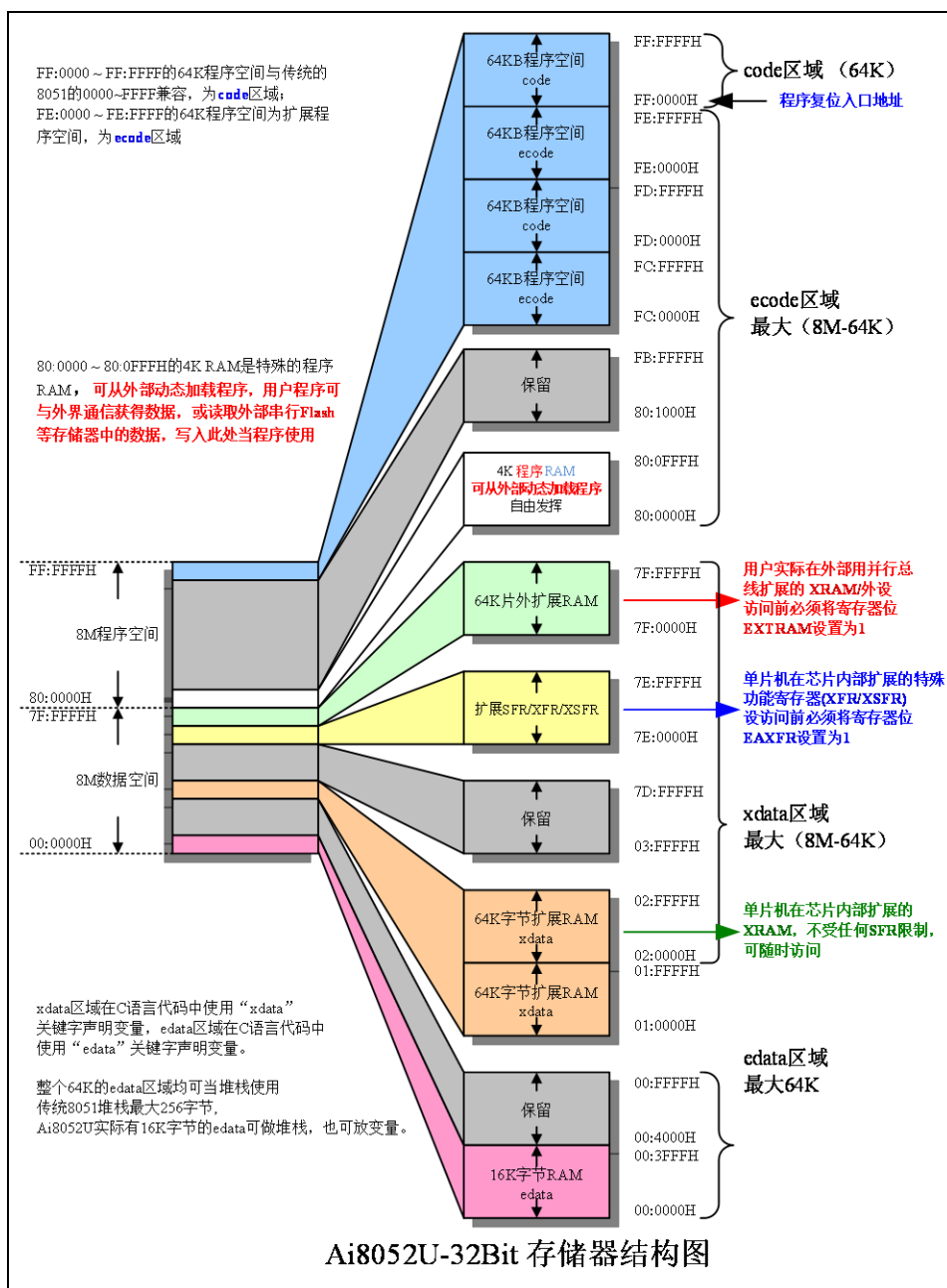
```

29 存储器（32/16/8 位访问）及 CHIPID（全球唯一 ID 号）

Ai8051U 系列单片机的程序存储器和数据存储器是统一编址的。Ai8051U 系列单片机提供 24 位寻址空间，最多能够访问 16M 的存储器（8M 数据存储器+8M 程序存储器）。由于没有提供访问外部程序存储器的总线，所以单片机的所有程序存储器都是片上 Flash 存储器，不能访问外部程序存储器。

Ai8051U 系列单片机内部集成了大容量的数据存储器。Ai8051U 系列单片机内部的数据存储器在物理和逻辑上都分为两个地址空间:内部 RAM (edata) 和内部扩展 RAM (xdata)。

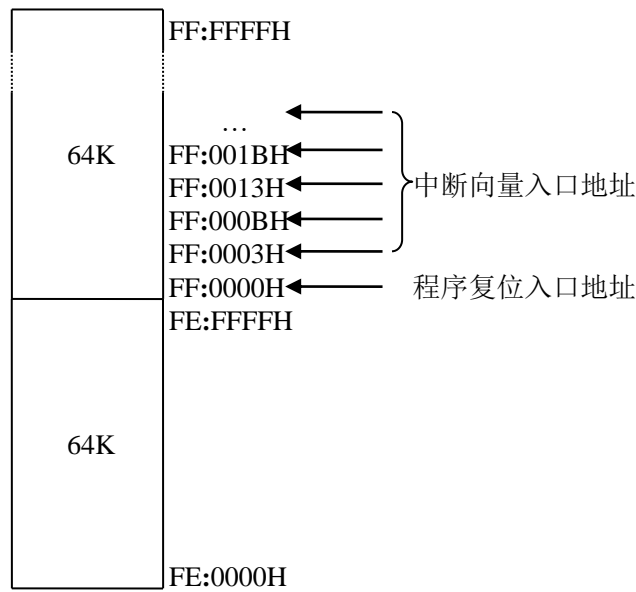




29.1 程序存储器

程序存储器用于存放用户程序、固定不变的数据以及表格等信息。

| 单片机系列 | Flash 程序存储器 (ROM) | 地址范围 |
|------------|-------------------|-------------------|
| Ai8051U 系列 | 64K 字节 | FF:0000H~FF:FFFFH |



(Ai8051U 系列与传统 8051 中断入口地址对比)

| | Ai8051U 系列 | 传统 8051 |
|---------------|------------|---------|
| 复位入口地址 | FF:0000H | 0000H |
| INT0 中断入口地址 | FF:0003H | 0003H |
| TIMER0 中断入口地址 | FF:000BH | 000BH |
| INT1 中断入口地址 | FF:0013H | 0013H |
| TIMER1 中断入口地址 | FF:001BH | 001BH |
| UART 中断入口地址 | FF:0023H | 0023H |

单片机复位后，程序计数器(PC)的内容为 FF:0000H，从 FF:0000H 单元开始执行程序。另外中断服务程序的入口地址(又称中断向量)也位于程序存储器单元。在程序存储器中，每个中断都有一个固定的入口地址，当中断发生并得到响应后，单片机就会自动跳转到相应的中断入口地址去执行程序。外部中断 0 (INT0) 的中断服务程序的入口地址是 FF:0003H，定时器/计数器 0 (TIMER0) 中断服务程序的入口地址是 FF:000BH，外部中断 1 (INT1) 的中断服务程序的入口地址是 FF:0013H，定时器/计数器 1 (TIMER1) 的中断服务程序的入口地址是 FF:001BH 等。更多的中断服务程序的入口地址(中断向量)请参考中断介绍章节。

由于相邻中断入口地址的间隔区间仅仅有 8 个字节，一般情况下无法保存完整的中断服务程序，因此在中断响应的地址区域存放一条无条件转移指令，指向真正存放中断服务程序的空间去执行。

Ai8051U 系列单片机中都包含有 Flash 数据存储器 (EEPROM)。以字节为单位进行读/写数据，以 512 字节为页单位进行擦除，可在线反复编程擦写 10 万次以上，提高了使用的灵活性和方便性。

29.1.1 程序读取等待控制寄存器 (WTST)

| 符号 | 地址 | B7 | B6 | B5 | B4 | B3 | B2 | B1 | B0 |
|------|-----|-----------|----|----|----|----|----|----|----|
| WTST | E9H | WTST[7:0] | | | | | | | |

WTST[7:0]: CPU 读取程序存储器的等待时间控制

| WTST[7:0] | 等待时钟数 |
|-----------|-------|
| 0 | 0 个时钟 |
| 1 | 1 个时钟 |
| ... | ... |
| 7 | 7 个时钟 |
| 8 | 保留 |
| ... | 保留 |
| 255 | 保留 |

每条指令的实际执行时钟数 = 指令时钟数 + 程序存储器的等待时钟数

29.2 数据存储 (32 位访问, 16 位访问, 8 位访问)

Ai8051U 的 edata 区域可对 32-BIT/16-BIT/8-BIT 的数据进行单时钟读写访问, xdata 区域可对 16-BIT/8-BIT 的数据读写访问。edata 区域的 SRAM 目前的最大存储深度已设计为 64K 字节; xdata 区域的 SRAM 最大存储深度为 8M 字节。

将来新增的特殊功能寄存器 32-BIT SFR32 (如 ADC_DATA32), 如将 SFR32 的逻辑地址映射在 edata 区域, 就可以支持对新增特殊功能寄存器的 32-BIT/16-BIT/8-BIT 访问;

将来新增的特殊功能寄存器 16-BIT SFR16 (如 ADC_DATA16), 如将 SFR16 的逻辑地址映射在 xdata 区域, 就可以支持对新增特殊功能寄存器的 16-BIT/8-BIT 访问

Ai8051U 系列单片机内部集成的 RAM 可用于存放程序执行的中间结果和过程数据。

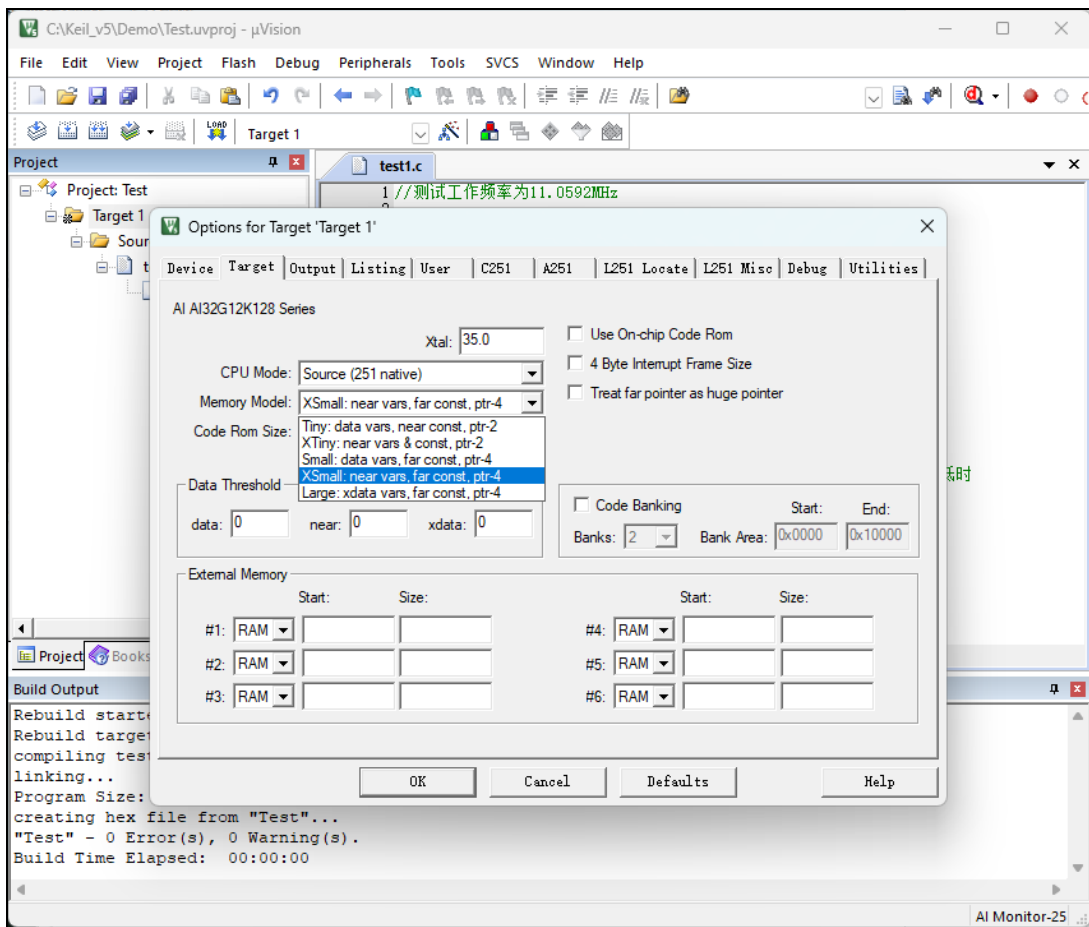
| 单片机系列 | 内部 RAM (edata) | 内部扩展 RAM (xdata) |
|------------|-------------------|---------------------|
| Ai8051U 系列 | 2K 字节 | 32K 字节 |

EDATA: 单时钟存取, 访问速度快, 可做堆栈使用, 成本高;

XDATA: 存取需要 2~3 个时钟, 访问速度慢, 寻址空间可达 8M, 成本低。

29.2.1 Keil 选项 Memory Model 设置

对于 Ai8051U 系列的项目的存储器模式，在 Keil 环境下有如下图所示的 5 种模式：



各种模式对比如下表：

| Memory Model | 默认变量类型 (数据存储器) | 默认常量类型 (程序存储器) | 默认指针变量 | 指针访问范围 |
|------------------|-------------------|-------------------|-------------|--------------------------|
| Tiny 模式 | data | near | 2 字节 | 00:0000 ~ 00:FFFF |
| XTiny 模式 | edata | near | 2 字节 | 00:0000 ~ 00:FFFF |
| Small 模式 | data | far | 4 字节 | 00:0000 ~ FF:FFFF |
| XSmall 模式 | edata | far | 4 字节 | 00:0000 ~ FF:FFFF |
| Large 模式 | xdata | far | 4 字节 | 00:0000 ~ FF:FFFF |

由于 AI851H 的程序逻辑地址为 FF:0000H~FF:FFFFH，需要使用 24 位地址线才能正确访问，默认的常量类型（程序存储器类型）必须使用“far”类型，默认指针变量必须为 4 字节。

不建议使用“Small”“Tiny”和“XTiny”模式，推荐使用“XSmall”模式，这种模式默认将变量定义在内部 RAM(edata)，单时钟存取，访问速度快，且 Ai8051U 系列芯片有 2K 的 edata 可以使用；使用“Small”模式时，默认将变量定义在内部 RAM(data)，data 默认只有 128 字节，当用户对 RAM 需求超过 128 字节时，Keil 编译器会报错，data 区数量有限，容易报错，所以不建议使用；不推荐使用“Large”模式，虽然该模式也能正确访问 Ai8051U 的全部 16M 寻址空间，但“Large”模式默认将变量定义在内部扩展 RAM(xdata)里面，存取需要 2~3 个时钟，访问速度慢

Ai8051U 系列单片机的 C 语言变量声明建议:

- 1、当用户变量需求量较小时, 建议不要使用“edata、xdata”等关键字声明变量, 而使用如下方式直接声明变量:

```
char    bCounter = 1;      //声明字节变量
int     wCounter = 100;   //声明双字节变量
long    dwCounter = 0x1234; //声明 4 字节变量
```

然后在项目选项中将“Memory Model”设置为“XSmall”, 让编译器自动将声明的变量分配到 edata 区域

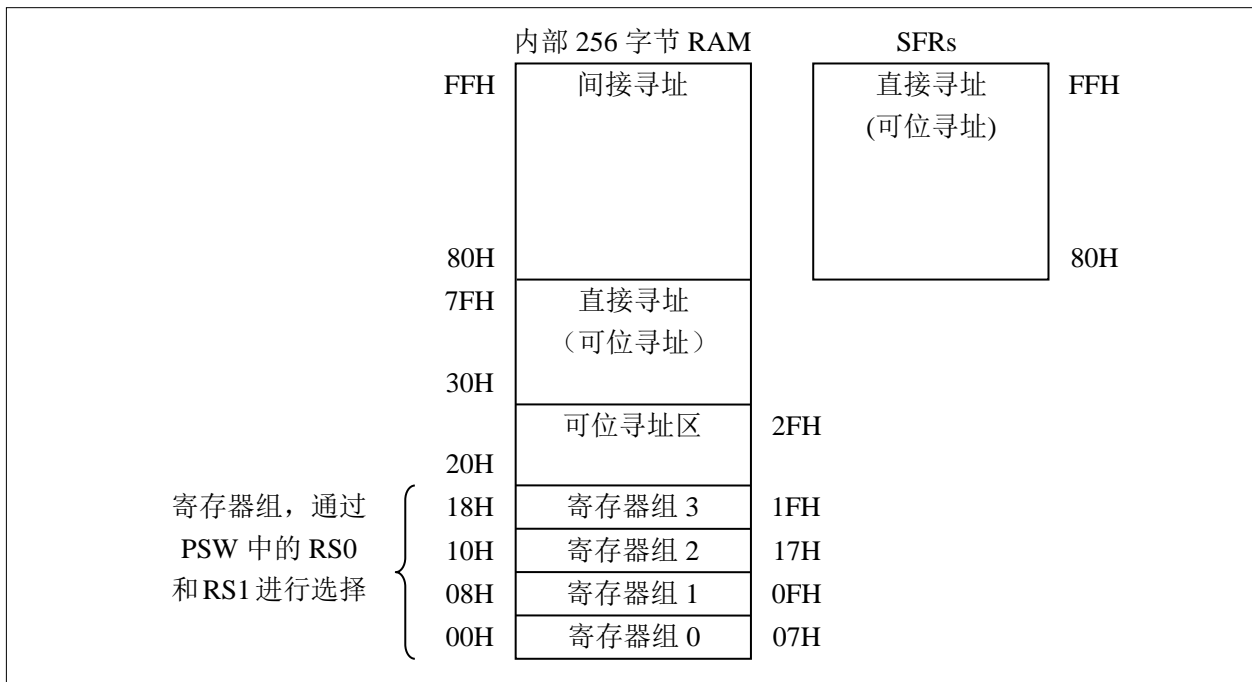
- 2、当用户变量需求量接近或超过(单片机 edata 容量-1K)的大小时, 建议将超出部分使用“xdata”关键字强制分配到 xdata 区域, 如下所示:

```
int xdata pBuffer = 5;      //使用 xdata 关键字强制分配到 xdata 区域
```

29.2.2 内部 edata-RAM (C 语言声明关键字为 edata)

内部可 edata-RAM 共 2K 字节, 2K 字节低端的 256 字节与 8051 的 256 字节 DATA 完全兼容, 可分为 2 个部分: 低 128 字节 RAM 和高 128 字节 RAM。低 128 字节的数据存储器与传统 8051 兼容, 既可直接寻址也可间接寻址。高 128 字节 RAM (在 8052 中扩展了高 128 字节 RAM) 只能间接寻址。特殊功能寄存器分布在 80H~FFH 区域, 只可直接寻址。

低端 256 字节 RAM 的结构如下图所示:



Ai8051U 的堆栈放在 EDATA, 设计上理论深度可达 64K, 实际放了 2K Bytes; Ai8051U 的普通扩展 XDATA, 设计上理论深度可达 (8M-64K), 实际放了 32K Bytes。所以 Ai8051U 的 SRAM 总共是 34K (2K edata + 32K xdata)。

在 C 语言代码中将变量声明在 EDATA 区域, 即可实现单时钟进行 32 位/16 位/8 位的读写操作

```
char    edata    bCounter;    //在 EDATA 区域声明字节变量 (单时钟进行 8 位读写操作)
int     edata    wCounter;    //在 EDATA 区域声明双字节变量 (单时钟进行 16 位读写操作)
long    edata    dwCounter;   //在 EDATA 区域声明 4 字节变量 (单时钟进行 32 位读写操作)
```

在 C 语言代码中将变量声明在 XDATA 区域, 即可实现 8 位/16 位的读写操作

```
char    xdata    bCounter;    //在 XDATA 区域声明字节变量 (3/2 个时钟进行 8 位读/写操作)
int     xdata    wCounter;    //在 XDATA 区域声明双字节变量 (3/2 个时钟进行 16 位读/写操作)
```

29.2.3 程序状态寄存器 (PSW)

| 符号 | 地址 | B7 | B6 | B5 | B4 | B3 | B2 | B1 | B0 |
|-----|-----|----|----|----|-----|-----|----|----|----|
| PSW | D0H | CY | AC | F0 | RS1 | RS0 | OV | - | P |

CY: 进位标志

AC: 辅助进位标志

F0: 通用标志

OV: 溢出标志

P: ACC 的偶校验标志

RS1, RS0: 工作寄存器选择位

| RS1 | RS0 | 工作寄存器组 (R0~R7) |
|-----|-----|-----------------|
| 0 | 0 | 第 0 组 (00H~07H) |
| 0 | 1 | 第 1 组 (08H~0FH) |
| 1 | 0 | 第 2 组 (10H~17H) |
| 1 | 1 | 第 3 组 (18H~1FH) |

可位寻址区的地址从 20H ~ 2FH 共 16 个字节单元。20H~2FH 单元既可像普通 RAM 单元一样按字节存取，也可以对单元中的任何一位单独存取，共 128 位，所对应的逻辑位地址范围是 00H~7FH。位地址范围是 00H~7FH，内部 RAM 低 128 字节的地址也是 00H~7FH，从外表看，二者地址是一样的，实际上二者具有本质的区别；位地址指向的是一个位，而字节地址指向的是一个字节单元，在程序中使用不同的指令区分。

29.2.4 程序状态寄存器 1 (PSW1)

| 符号 | 地址 | B7 | B6 | B5 | B4 | B3 | B2 | B1 | B0 |
|------|-----|----|----|----|-----|-----|----|----|----|
| PSW1 | D1H | CY | AC | N | RS1 | RS0 | OV | Z | - |

CY: 进位标志 (与 PSW 中的 CY 相同)

AC: 辅助进位标志 (与 PSW 中的 AC 相同)

N: 计算结果负标志位，运算结果的最高位为 1 时 N 为 1，否则为 0

RS1, RS0: 工作寄存器选择位 (与 PSW 中的 RS0、RS1 相同)

OV: 溢出标志 (与 PSW 中的 OV 相同)

Z: 计算结果零标志位，运算结果为 0 时 Z 为 1，否则为 0

29.2.5 内部 xdata-RAM (C 语言声明关键字为 xdata)

Ai8051U 系列单片机片内部扩展了 XRAM, 不是用户实际在片外扩展的 XRAM)。

访问内部扩展的 XRAM 的方法和传统 8051 单片机访问外部扩展 RAM 的方法相同, 但是不影响 P0 口、P2 口、以及 RD、WR 和 ALE 等端口上的信号。

在汇编语言中, 内部扩展 RAM 通过 MOVX 指令访问,

```
MOVX    A, @DPTR
MOVX    @DPTR, A
MOVX    A, @Ri
MOVX    @Ri, A
```

在 C 语言中, 可使用 xdata 关键字声明存储类型即可。(强烈建议不要使用 pdata 关键字声明变量)

29.2.6 辅助寄存器 (AUXR)

| 符号 | 地址 | B7 | B6 | B5 | B4 | B3 | B2 | B1 | B0 |
|------|-----|-------|-------|-----------|-----|--------|-------|--------|-------|
| AUXR | 8EH | T0x12 | T1x12 | UART_M0x6 | T2R | T2_C/T | T2x12 | EXTRAM | S1BRT |

EXTRAM: 片外用户实际扩展的 XRAM 访问控制

- 0: **不能访问**用户实际在外部用并行总线扩展的 XRAM 或外设, 这部分用户可以实际在外部并行扩展的 XRAM 或外设地址范围在: 特殊的地址 7F:0000H~7F:FFFFH
- 1: **可以访问**用户实际在外部用并行总线扩展的 XRAM 或外设, 这部分用户可以实际在外部并行扩展的 XRAM 或外设地址范围在: 特殊的地址 7F:0000H~7F:FFFFH。当 EXTRAM 设置为 1 后, 必须目标地址在 7F:0000H - 7F:FFFFH 范围之内, P0/P2/ALE/WR/RD 才会送出控制信号。

注: Ai8051U 系列 MCU 芯片内部的扩展 RAM/XRAM/xdata 的访问不受任何其他特殊功能寄存器的影响控制, 用户随时都可以进行读写。片内的 XRAM 的访问不受任何 SFR 限制。

29.2.7 片外用户自己扩展的外部 XRAM/xdata

Ai8051U 系列单片机具有片外扩展 64KB 外部数据存储器 XRAM 或外设的能力 (用户实际在外部用并行总线扩展的 XRAM 或外设), 映射到内部的逻辑地址范围为 7F:0000H~7F:FFFFH。访问片外的外部数据存储器或外设期间, P0/P2/WR/RD/ALE 信号才有效。Ai8051U 系列单片机控制片外扩展的外部 64K 字节数据存储器或外设的总线速度的特殊功能寄存器 BUS_SPEED 说明如下:

29.2.8 片外用户扩展 RAM 的总线速度控制寄存器(BUS_SPEED)

| 符号 | 地址 | B7 | B6 | B5 | B4 | B3 | B2 | B1 | B0 |
|-----------|-----|-----------|----|----|----|----|------------|----|----|
| BUS_SPEED | A1H | RW_S[1:0] | | | | | SPEED[2:0] | | |

RW_S[1:0]: RD/WR 控制线选择位

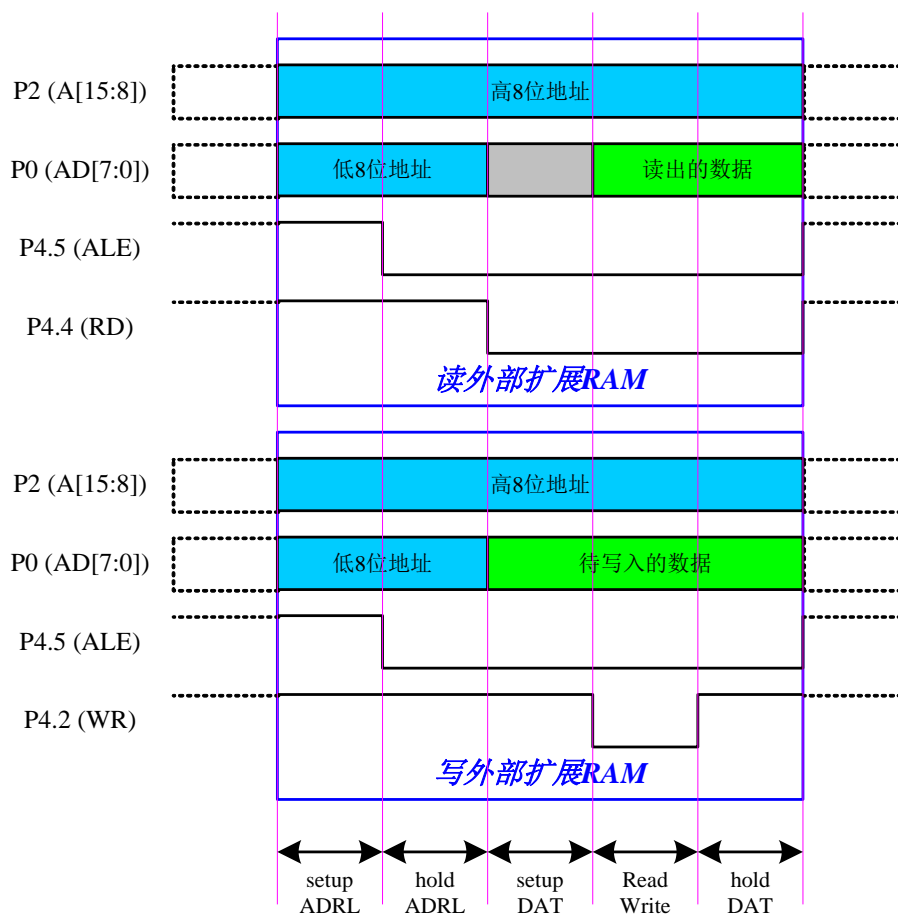
00: P4.4 为 RD, P4.2 为 WR

01: P3.7 为 RD, P3.6 为 WR

1x: 保留

SPEED[2:0]: 总线读写速度控制 (读写数据时控制信号和数据信号的准备时间和保持时间)

读写外部扩展 RAM 时序如下图所示:



29.2.9 片内 MCU 扩展 RAM 数据总线时钟控制寄存器(CKCON)

| 符号 | 地址 | B7 | B6 | B5 | B4 | B3 | B2 | B1 | B0 |
|-------|-----|----|----|----|-----|-----|------------|----|----|
| CKCON | EAH | - | - | - | T1M | T0M | CKCON[2:0] | | |

T1M: 保留

T0M: 保留

CKCON[2:0]: 外部数据总线时钟控制寄存器 (上电复位值为 7, 强烈建议上电初始化为 0)

| CKCON[2:0] | 等待时钟数 |
|------------|-------|
| 0 | 0 个时钟 |
| 1 | 1 个时钟 |
| ... | ... |
| 7 | 7 个时钟 |

29.2.10 片外扩展 RAM 地址总线扩展寄存器 (MXAX)

| 符号 | 地址 | B7 | B6 | B5 | B4 | B3 | B2 | B1 | B0 |
|------|-----|----|----|----|----|----|----|----|----|
| MXAX | EBH | | | | | | | | |

使用汇编指令 MOVX A,@Ri 和 MOVX @Ri,A 指令访问 XRAM 时, XRAM[23:16]地址由 MXAX 寄存器设置, XRAM[15:8]地址由 P2 口 (P2 寄存器) 设置, XRAM[7:0]地址由 Ri (R0/R1) 设置。

只有在使用汇编指令 MOVX A,@Ri 和 MOVX @Ri,A 指令访问 XRAM, 或者在 C 语言程序中使用 pdata 变量访问 XRAM 时, 才需要使用 MXAX 寄存器 (注: 强烈不建议使用 pdata 定义变量)

29.2.11 Ai8051U 系列单片机中可位寻址的数据存储器

Ai8051U 系列单片机内部可位寻址的数据存储器包括两部分：第一部分的地址范围为 DATA 区域的 20H~7FH，第二部分的地址范围是特殊功能寄存器 SFR：80H~FFH，下面对这两部分区域分别进行说明。

DATA 区域

DATA 区域的 00H~1FH 为寄存器 R0~R7 的映射区，不可位寻址，剩下 20H~7FH，共 96 个字节，每个字节均可位寻址。

汇编代码的定义方法：

```
BVAR1    BIT    20H.0    ;定义位变量 BVAR1
BVAR2    BIT    50H.1    ;定义位变量 BVAR2
BVAR3    BIT    70H.2    ;定义位变量 BVAR3
```

汇编代码的使用方法：

```
SETB     BVAR1        ;BVAR1 = 1
CLR      BVAR2        ;BVAR2 = 0
CPL      BVAR3        ;BVAR3 = ~BVAR3
```

C 语言代码的定义方法：

```
char  ebdata    flag;           //在可位寻址区域定义一个字节变量
sbit  bVar1     =  flag^0;      //使用 sbit 在 flag 中声明位变量 bVar1
sbit  bVar2     =  flag^7;      //使用 sbit 在 flag 中声明位变量 bVar2
bit   ebdata    bVar3;         //使用 bit ebdata 直接声明位变量 bVar3
```

C 语言代码的使用方法：

```
bVar1 = 1;           //位变量置 1
bVar2 = 0;           //位变量清 0
bVar3 = ~bVar3      //位变量取反
```

特殊功能寄存器 (SFR) 区域

全部 SFR 区域的 80H~FFH，共 128 个字节，每个字节均可位寻址。

汇编代码的定义方法：

```
BVAR1    BIT    80H.0    ;定义位变量 BVAR1
BVAR2    BIT    87H.1    ;定义位变量 BVAR2
BVAR3    BIT    FFH.2    ;定义位变量 BVAR3
```

汇编代码的使用方法：

```
SETB     BVAR1        ;BVAR1 = 1
CLR      BVAR2        ;BVAR2 = 0
CPL      BVAR3        ;BVAR3 = ~BVAR3
```

C 语言代码的定义方法：

```
sfr  P0      =  0x80;         //定义 SFR
sbit P00     =  P0^0;        //使用 sbit 在 SFR 中声明 SFR 位
sfr  PCON    =  0x87;         //定义 SFR
sbit PD      =  PCON^1;      //使用 sbit 在 SFR 中声明 SFR 位
sfr  ACC     =  0xE0;         //定义 SFR
sbit ACC7    =  ACC^7;       //使用 sbit 在 SFR 中声明 SFR 位
```

C 语言代码的使用方法：

```
PD = 0;           //位变量置 1
P00 = 1;          //位变量清 0
```

ACC7 = ~ACC7

//位变量取反

注意: 位变量不支持数组和指针类型的定义

29.2.12 扩展 SFR 使能寄存器 EAXFR 的使用说明

Ai8051U 系列单片机存储器地址的编址如下:

| 区域 | 地址范围 | 功能 | 说明 |
|-----|----------------------------|-----------------------|---------------------------------|
| 数据区 | 00:0000H — 00:FFFFH | 数据区 (edata) | 堆栈区 |
| | 01:0000H — 01:FFFFH | 内部扩展数据区 (xdata) | |
| | 02:0000H — 7D:FFFFH | 数据保留区 | |
| | 7E:0000H — 7E:FFFFH | 扩展 SFR 区 (XFR) | 需使能 EAXFR (P_SW2.7) 才能访问 |
| | 7F:0000H — 7F:FFFFH | 外部数据区 (xdata) | 需使能 EXTRAM (AUXR.1) 才能访问 |
| 代码区 | 80:0000H — FD:FFFFH | 代码保留区 | |
| | FE:0000H — FE:FFFFH | 扩展代码区 (ecode) | |
| | FF:0000H — FF:FFFFH | 代码区 (code) | |

如需访问 XFR 区域的扩展 SFR, 需要先将 EAXFR (P_SW2.7) 置 1, 由于 Ai8051U 的存储器地址的编址方式是线性编址的, XFR 区域的地址是独立的一块地址区域, 所以可以在**上电系统初始化时将 EAXFR 寄存器写 1 (例如: EAXFR = 1;), 后续一直保持为 1 不用再修改**, 即可正常访问 XFR 区域。

注意: 由于 EAXFR 控制位和 S2_S、S3_S 等位寄存器位共用 P_SW2, 在设置 P_SW2 中的 S2_S、S3_S 时, 建议直接使用位操作语句 (例如 S2_S = 0; S3_S = 1;), 避免直接操作 P_SW2 寄存器。如代码中确实需要直接对 P_SW2 进行修改, 也一定要使用与或指令 (例如 P_SW2 &= ~0x01; P_SW2 |= 0x02;)。

| 符号 | 地址 | B7 | B6 | B5 | B4 | B3 | B2 | B1 | B0 |
|-------|-----|-------|----|------------|----|--------|------|------|------|
| P_SW2 | BAH | EAXFR | - | I2C_S[1:0] | | CMPO_S | S4_S | S3_S | S2_S |

EAXFR: 扩展 RAM 区特殊功能寄存器 (XFR) 访问控制寄存器

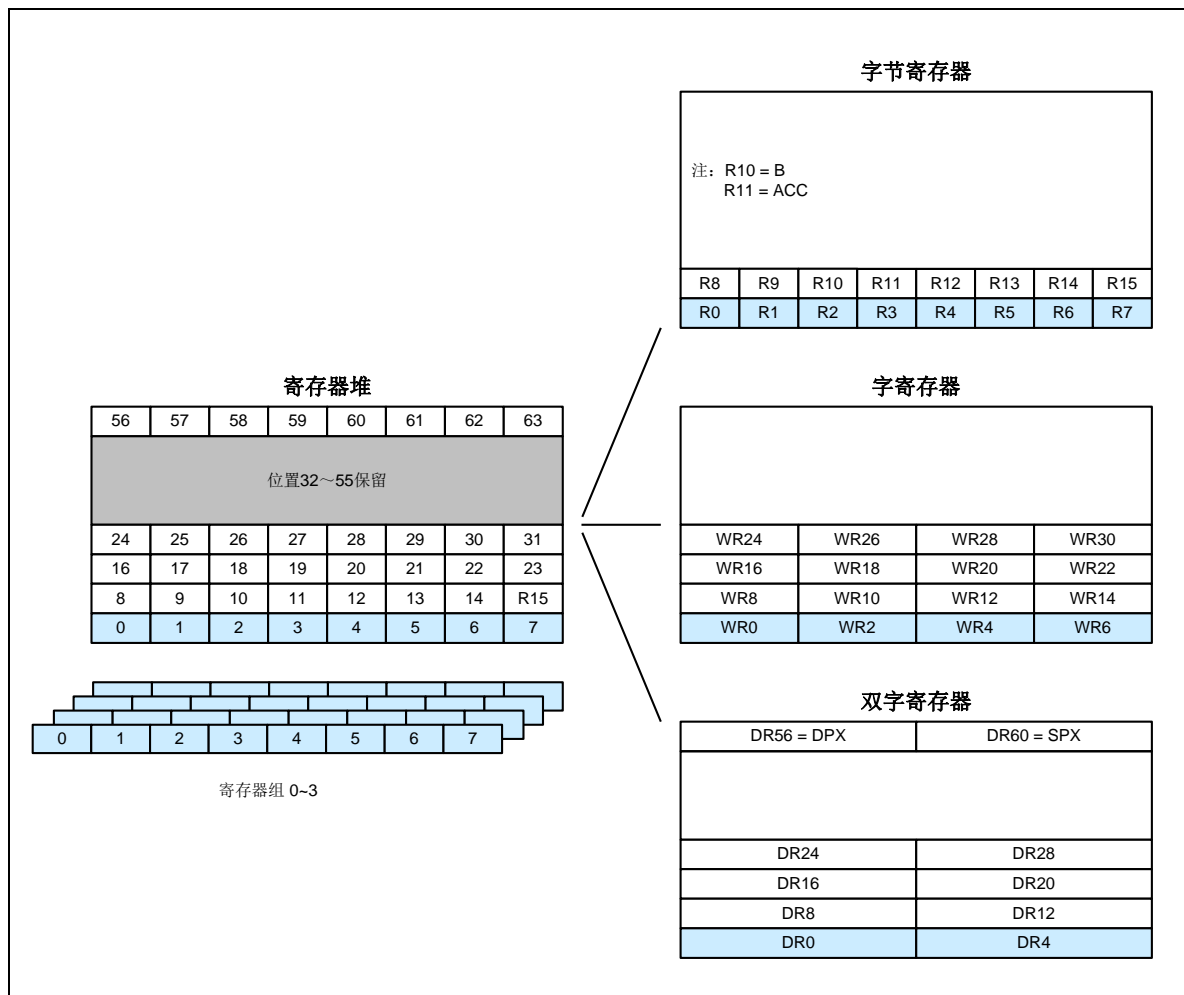
- 0: 禁止访问 XFR
- 1: 使能访问 XFR。

当需要访问 XFR 时, 必须先将 EAXFR 置 1, 才能对 XFR 进行正常的读写。建议上电初始化时直接设置为 1, 后续不要再修改

29.3 寄存器堆

29.3.1 寄存器堆结构图

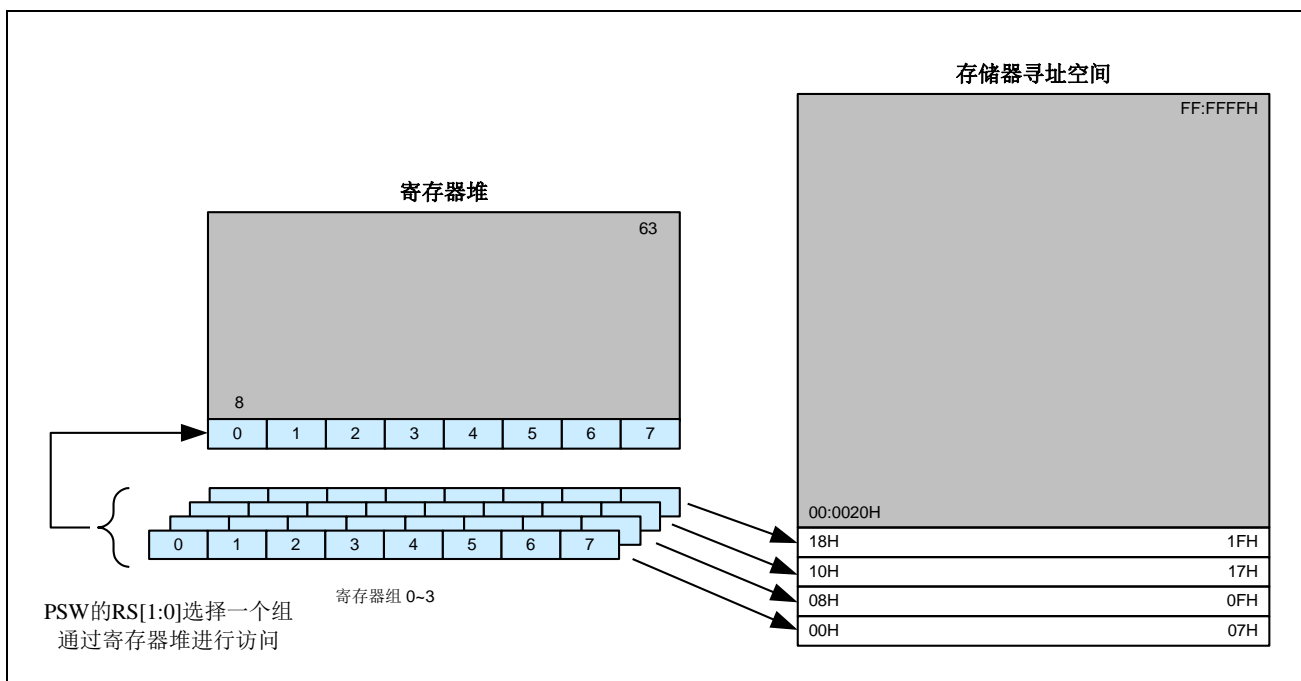
Ai8051U 系列单片机的寄存器堆由 40 个位置组成: 0~31 以及 56~63, 如下图所示。这些位置可作为字节、字和双字访问。



位置 0 到 7 的寄存器堆实际上由四个可切换组组成, 每个组有 8 个寄存器, 如下图所示。这四个组使用片上内存的前 32 个字节, 并且始终可在存储地址空间的 00: 0000H ~ 00:001FH 的位置访问。通过 PSW 寄存器的 RS1 和 RS0 位选择四个组中的一个进行访问。

位置 8 到 31 和 56 到 63 的寄存器组始终可以访问。这些位置在 CPU 中作为寄存器使用。这些位置在寄存器堆是专用的, 所以它们不作为片上内存的一部分。

位置 32 到 55 的寄存器堆保留, 不能访问。



寄存器组选择

| 组 | 地址范围 | PSW 选择位 | |
|-------|---------|---------|-----|
| | | RS1 | RS0 |
| 工作组 0 | 00H-07H | 0 | 0 |
| 工作组 1 | 08H-0FH | 0 | 1 |
| 工作组 2 | 10H-17H | 1 | 0 |
| 工作组 3 | 18H-1FH | 1 | 1 |

29.3.2 字节、字以及双字寄存器

根据在寄存器堆中的位置，寄存器可作为字节、字以及、或者双字寻址。寄存器以其最低编号的字节位置命名。例如：

R4 是由位置 4 组成的字节寄存器。

WR4 是由第 4 和第 5 寄存器组成的字寄存器。

DR4 是由第 4 到第 7 寄存器组成的双字寄存器。

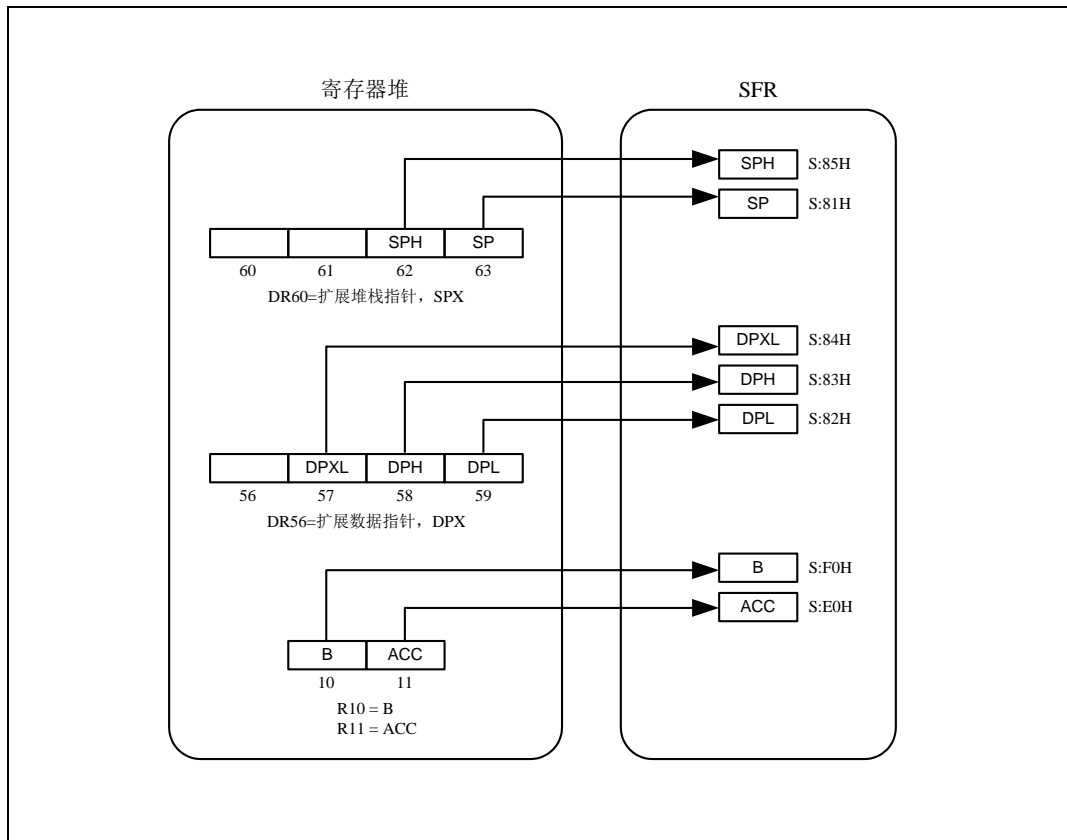
位置 R0~R15 可作为字节、字或者双字寻址。位置 16~31 只能作为字或者双字寻址。位置 56 到 63 只能作为双字寻址。

29.3.3 专用寄存器

寄存器堆有四个专用寄存器：

- R10 是寄存器 B
- R11 是累加器 ACC
- DR56 是扩展数据指针，DPX
- DR60 是扩展堆栈指针，SPX

这些寄存器位于寄存器堆中；然而 R10、R11 以及 DR56 和 DR60 的某些字节也可作为 SFR 访问。寄存器堆中的 DPX 和 SPX 字节只能通过双字寄存器寻址来访问。寄存器堆中的专用寄存器及其对应的 SFR 如下图所示



寄存器堆中的专用寄存器及其对应的 SFR

| 寄存器堆 | | | | SFR | | |
|---------------|-----------|------|---------|------|-------|-------|
| 名称 | 助记符 | 寄存器 | 位置 | 助记符 | 地址 | |
| 堆栈指针 (SPX) | — | DR60 | 60 | — | — | |
| | — | | 61 | — | — | |
| | 堆栈指针, 高 | | 62 | SPH | S:85H | |
| | 堆栈指针, 低 | | 63 | SP | S:81H | |
| 数据指针 (DPX) | — | DR56 | 56 | — | — | |
| | 数据指针, 扩展低 | | 57 | DPXL | S:84H | |
| | DPTR | | 数据指针, 高 | 58 | DPH | S:83H |
| | | | 数据指针, 低 | 59 | DPL | S:82H |
| 累加器 (寄存器 A) | A | R11 | 11 | ACC | S:E0H | |
| 寄存器 B | B | R10 | 10 | B | S:F0H | |

29.3.4 扩展数据指针, DPX

双字寄存器 DR56 是扩展数据指针 DPX。DPX 的低三个字节 (DPL、DPH 和 DPXL) 可作为 SFR 访问。DPL 和 DPH 组成 16 位数据指针 DPTR。DPXL 的字节在位置 57 处。在用 MOVX 指令将数据搬入和搬出外部存储器时由 DPXL 寻址指定的区域。DPXL 的复位值为 01H。

29.3.5 扩展堆栈指针, SPX

双字寄存器 DR60 是堆栈指针 SPX。位置 63 的字节是 8 位堆栈指针 SP。位置 62 处的字节是堆栈指针高位 SPH。这两个字节允许堆栈扩展到内存 00 区域的顶部。SP 和 SPH 可以作为 SFR 访问。

PUSH 和 POP 两条指令直接寻址堆栈指针。子程序调用 (ACALL、ECALL、LCALL) 和返回 (ERET、RET、RETI) 也使用堆栈指针。请勿将 DR60 用作通用寄存器。

29.4 只读特殊功能寄存器中存储的唯一 ID 号和重要参数 (CHIPID 和 CHIPIDX)

| 产品线 | CHIPID |
|------------|--------|
| Ai8051U 系列 | ● |

Ai8051U 系列单片机内部的只读特殊功能寄存器 CHIPID 中保存有与芯片相关的一些特殊参数，包括：全球唯一 ID 号、32K 掉电唤醒定时器的频率、内部 1.19V 参考信号源值 (BGV) 以及 IRC 参数。在用户程序中只能读取 CHIPID 中的内容，不可修改。使用 CHIPID 中的数据对用户程序进行加密是官方推荐的最优方案。

29.4.1 CHIPID 相关寄存器

| 符号 | 描述 | 地址 | 位地址与符号 | | | | | | | 复位值 |
|----------|-----------|---------|------------------------------|----|----|----|----|----|----|-----------|
| | | | B7 | B6 | B5 | B4 | B3 | B2 | B1 | |
| CHIPID0 | 硬件数字 ID00 | 7EFDE0H | 全球唯一 ID 号 (第 0 字节) | | | | | | | nnnn,nnnn |
| CHIPID1 | 硬件数字 ID01 | 7EFDE1H | 全球唯一 ID 号 (第 1 字节) | | | | | | | nnnn,nnnn |
| CHIPID2 | 硬件数字 ID02 | 7EFDE2H | 全球唯一 ID 号 (第 2 字节) | | | | | | | nnnn,nnnn |
| CHIPID3 | 硬件数字 ID03 | 7EFDE3H | 全球唯一 ID 号 (第 3 字节) | | | | | | | nnnn,nnnn |
| CHIPID4 | 硬件数字 ID04 | 7EFDE4H | 全球唯一 ID 号 (第 4 字节) | | | | | | | nnnn,nnnn |
| CHIPID5 | 硬件数字 ID05 | 7EFDE5H | 全球唯一 ID 号 (第 5 字节) | | | | | | | nnnn,nnnn |
| CHIPID6 | 硬件数字 ID06 | 7EFDE6H | 全球唯一 ID 号 (第 6 字节) | | | | | | | nnnn,nnnn |
| CHIPID7 | 硬件数字 ID07 | 7EFDE7H | 内部 1.19V 参考信号源-BGV (高字节) | | | | | | | nnnn,nnnn |
| CHIPID8 | 硬件数字 ID08 | 7EFDE8H | 内部 1.19V 参考信号源-BGV (低字节) | | | | | | | nnnn,nnnn |
| CHIPID9 | 硬件数字 ID09 | 7EFDE9H | 32K 掉电唤醒定时器的频率 (高字节) | | | | | | | nnnn,nnnn |
| CHIPID10 | 硬件数字 ID10 | 7EFDEAH | 32K 掉电唤醒定时器的频率 (低字节) | | | | | | | nnnn,nnnn |
| CHIPID11 | 硬件数字 ID11 | 7EFDEBH | 22.1184MHz 的 IRC 参数 (27M 频段) | | | | | | | nnnn,nnnn |
| CHIPID12 | 硬件数字 ID12 | 7EFDECH | 24MHz 的 IRC 参数 (27M 频段) | | | | | | | nnnn,nnnn |
| CHIPID13 | 硬件数字 ID13 | 7EFDEDH | 27MHz 的 IRC 参数 (27M 频段) | | | | | | | nnnn,nnnn |
| CHIPID14 | 硬件数字 ID14 | 7EFDEEH | 30MHz 的 IRC 参数 (27M 频段) | | | | | | | nnnn,nnnn |
| CHIPID15 | 硬件数字 ID15 | 7EFDEFH | 33.1776MHz 的 IRC 参数 (27M 频段) | | | | | | | nnnn,nnnn |
| CHIPID16 | 硬件数字 ID16 | 7EFDF0H | 35MHz 的 IRC 参数 (44M 频段) | | | | | | | nnnn,nnnn |
| CHIPID17 | 硬件数字 ID17 | 7EFDF1H | 36.864MHz 的 IRC 参数 (44M 频段) | | | | | | | nnnn,nnnn |
| CHIPID18 | 硬件数字 ID18 | 7EFDF2H | 40MHz 的 IRC 参数 (44M 频段) | | | | | | | nnnn,nnnn |
| CHIPID19 | 硬件数字 ID19 | 7EFDF3H | 44.2368MHz 的 IRC 参数 (44M 频段) | | | | | | | nnnn,nnnn |
| CHIPID20 | 硬件数字 ID20 | 7EFDF4H | 45.1584MHz 的 IRC 参数 (44M 频段) | | | | | | | nnnn,nnnn |
| CHIPID21 | 硬件数字 ID21 | 7EFDF5H | 6M 频段的 VRTRIM 参数 | | | | | | | nnnn,nnnn |
| CHIPID22 | 硬件数字 ID22 | 7EFDF6H | 10M 频段的 VRTRIM 参数 | | | | | | | nnnn,nnnn |
| CHIPID23 | 硬件数字 ID23 | 7EFDF7H | 27M 频段的 VRTRIM 参数 | | | | | | | nnnn,nnnn |
| CHIPID24 | 硬件数字 ID24 | 7EFDF8H | 44M 频段的 VRTRIM 参数 | | | | | | | nnnn,nnnn |
| CHIPID25 | 硬件数字 ID25 | 7EFDF9H | 00H ^[2] | | | | | | | nnnn,nnnn |
| CHIPID26 | 硬件数字 ID26 | 7EFDFAH | 用户程序空间结束地址 (高字节) | | | | | | | nnnn,nnnn |

| | | | | |
|----------|-----------|----------|------------------------|-----------|
| CHIPID27 | 硬件数字 ID27 | 7EFD FBH | 芯片测试时间 (年) | nnnn,nnnn |
| CHIPID28 | 硬件数字 ID28 | 7EFD FCH | 芯片测试时间 (月) | nnnn,nnnn |
| CHIPID29 | 硬件数字 ID29 | 7EFD FDH | 芯片测试时间 (日) | nnnn,nnnn |
| CHIPID30 | 硬件数字 ID30 | 7EFD FEH | 芯片封装形式编号 | nnnn,nnnn |
| CHIPID31 | 硬件数字 ID31 | 7EFD FFH | 5AH/5BH ^[1] | nnnn,nnnn |

备注^[1]: 当 CHIPID31 为 5AH 时, CHIPID25 为保留值 00H; 当 CHIPID31 为 5BH 时, CHIPID25 为内置 CHIPID13~CHIPID20 这 8 个 IRC 频率的频段的 bitmap 值, 详情参考备注^[2]

备注^[2]: 当 CHIPID25 的值为频段的 bitmap 值时, 对应关系如下:

| | | | | | | | | |
|----------|------------------------|------------------------|------------------------|------------------------|------------------------|------------------------|------------------------|------------------------|
| CHIPID25 | Bit7 | Bit6 | Bit5 | Bit4 | Bit3 | Bit2 | Bit1 | Bit0 |
| 频段 | B _{CID20_45M} | B _{CID19_44M} | B _{CID18_40M} | B _{CID17_36M} | B _{CID16_35M} | B _{CID15_33M} | B _{CID14_30M} | B _{CID13_27M} |

B_{CID20_45M}: 45.1584MHz 频率的频段, 0: 27M 频段; 1: 44M 频段

B_{CID19_44M}: 44.2368MHz 频率的频段, 0: 27M 频段; 1: 44M 频段

B_{CID18_40M}: 40MHz 频率的频段, 0: 27M 频段; 1: 44M 频段

B_{CID17_36M}: 36.864MHz 频率的频段, 0: 27M 频段; 1: 44M 频段

B_{CID16_35M}: 35MHz 频率的频段, 0: 27M 频段; 1: 44M 频段

B_{CID15_33M}: 33.1776MHz 频率的频段, 0: 27M 频段; 1: 44M 频段

B_{CID14_30M}: 30MHz 频率的频段, 0: 27M 频段; 1: 44M 频段

B_{CID13_27M}: 27MHz 频率的频段, 0: 27M 频段; 1: 44M 频段

29.4.2 CHIPIDX 相关寄存器

固件版本等于或高于 7.4.10 的 Ai8051U 系列芯片才有 CHIPIDX 功能

| 符号 | 描述 | 地址 | 位地址与符号 | | | | | | | | 复位值 |
|-----------|-------------|----------|---------------------|----|----|----|----|----|----|----|-----------|
| | | | B7 | B6 | B5 | B4 | B3 | B2 | B1 | B0 | |
| CHIPIDX0 | 扩展硬件数字 ID00 | 7EFBD0H | 33.8688MHz 的 IRC 参数 | | | | | | | | nnnn,nnnn |
| CHIPIDX1 | 扩展硬件数字 ID01 | 7EFBD1H | 33.8688MHz 的频段参数 | | | | | | | | nnnn,nnnn |
| CHIPIDX2 | 扩展硬件数字 ID02 | 7EFBD2H | 40.96MHz 的 IRC 参数 | | | | | | | | nnnn,nnnn |
| CHIPIDX3 | 扩展硬件数字 ID03 | 7EFBD3H | 40.96MHz 的频段参数 | | | | | | | | nnnn,nnnn |
| CHIPIDX4 | 扩展硬件数字 ID04 | 7EFBD4H | 42MHz 的 IRC 参数 | | | | | | | | nnnn,nnnn |
| CHIPIDX5 | 扩展硬件数字 ID05 | 7EFBD5H | 42MHz 的频段参数 | | | | | | | | nnnn,nnnn |
| CHIPIDX6 | 扩展硬件数字 ID06 | 7EFBD6H | 保留 | | | | | | | | nnnn,nnnn |
| CHIPIDX7 | 扩展硬件数字 ID07 | 7EFBD7H | 保留 | | | | | | | | nnnn,nnnn |
| CHIPIDX8 | 扩展硬件数字 ID08 | 7EFBD8H | 保留 | | | | | | | | nnnn,nnnn |
| CHIPIDX9 | 扩展硬件数字 ID09 | 7EFBD9H | 保留 | | | | | | | | nnnn,nnnn |
| CHIPIDX10 | 扩展硬件数字 ID10 | 7EFBDAH | 保留 | | | | | | | | nnnn,nnnn |
| CHIPIDX11 | 扩展硬件数字 ID11 | 7EFDBBH | 保留 | | | | | | | | nnnn,nnnn |
| CHIPIDX12 | 扩展硬件数字 ID12 | 7EFBDCH | 保留 | | | | | | | | nnnn,nnnn |
| CHIPIDX13 | 扩展硬件数字 ID13 | 7EFBD DH | 保留 | | | | | | | | nnnn,nnnn |
| CHIPIDX14 | 扩展硬件数字 ID14 | 7EFBDEH | 保留 | | | | | | | | nnnn,nnnn |
| CHIPIDX15 | 扩展硬件数字 ID15 | 7EFBDFH | 保留 | | | | | | | | nnnn,nnnn |
| CHIPIDX16 | 扩展硬件数字 ID16 | 7EFBE0H | 保留 | | | | | | | | nnnn,nnnn |
| CHIPIDX17 | 扩展硬件数字 ID17 | 7EFBE1H | 保留 | | | | | | | | nnnn,nnnn |
| CHIPIDX18 | 扩展硬件数字 ID18 | 7EFBE2H | 保留 | | | | | | | | nnnn,nnnn |

| | | | | |
|-----------|-------------|---------|-----|-----------|
| CHIPIDX19 | 扩展硬件数字 ID19 | 7EFBE3H | 保留 | nnnn,nnnn |
| CHIPIDX20 | 扩展硬件数字 ID20 | 7EFBE4H | 保留 | nnnn,nnnn |
| CHIPIDX21 | 扩展硬件数字 ID21 | 7EFBE5H | 保留 | nnnn,nnnn |
| CHIPIDX22 | 扩展硬件数字 ID22 | 7EFBE6H | 保留 | nnnn,nnnn |
| CHIPIDX23 | 扩展硬件数字 ID23 | 7EFBE7H | 保留 | nnnn,nnnn |
| CHIPIDX24 | 扩展硬件数字 ID24 | 7EFBE8H | 保留 | nnnn,nnnn |
| CHIPIDX25 | 扩展硬件数字 ID25 | 7EFBE9H | 保留 | nnnn,nnnn |
| CHIPIDX26 | 扩展硬件数字 ID26 | 7EFBEAH | 保留 | nnnn,nnnn |
| CHIPIDX27 | 扩展硬件数字 ID27 | 7EFBEBH | 保留 | nnnn,nnnn |
| CHIPIDX28 | 扩展硬件数字 ID28 | 7EFBECH | 保留 | nnnn,nnnn |
| CHIPIDX29 | 扩展硬件数字 ID29 | 7EFBEDH | 保留 | nnnn,nnnn |
| CHIPIDX30 | 扩展硬件数字 ID30 | 7EFBEEH | 保留 | nnnn,nnnn |
| CHIPIDX31 | 扩展硬件数字 ID31 | 7EFBEFH | 5AH | nnnn,nnnn |

29.4.3 CHIPID 之全球唯一 ID 号解读

| 符号 | 描述 | 地址 | 位地址与符号 | | | | | | | | 复位值 |
|---------|-----------|---------|--------------------|----|----|----|----|----|----|----|-----------|
| | | | B7 | B6 | B5 | B4 | B3 | B2 | B1 | B0 | |
| CHIPID0 | 硬件数字 ID00 | 7EFDE0H | 全球唯一 ID 号 (第 0 字节) | | | | | | | | nnnn,nnnn |
| CHIPID1 | 硬件数字 ID01 | 7EFDE1H | 全球唯一 ID 号 (第 1 字节) | | | | | | | | nnnn,nnnn |
| CHIPID2 | 硬件数字 ID02 | 7EFDE2H | 全球唯一 ID 号 (第 2 字节) | | | | | | | | nnnn,nnnn |
| CHIPID3 | 硬件数字 ID03 | 7EFDE3H | 全球唯一 ID 号 (第 3 字节) | | | | | | | | nnnn,nnnn |
| CHIPID4 | 硬件数字 ID04 | 7EFDE4H | 全球唯一 ID 号 (第 4 字节) | | | | | | | | nnnn,nnnn |
| CHIPID5 | 硬件数字 ID05 | 7EFDE5H | 全球唯一 ID 号 (第 5 字节) | | | | | | | | nnnn,nnnn |
| CHIPID6 | 硬件数字 ID06 | 7EFDE6H | 全球唯一 ID 号 (第 6 字节) | | | | | | | | nnnn,nnnn |

[CHIPID0, CHIPID1]: 16 位 MCU ID, 用于区别不同的单片机型号 (高位在前)。

[CHIPID2, CHIPID3]: 16 位测试机台编号 (高位在前)。

[CHIPID4, CHIPID5, CHIPID6]: 24 位测试流水编号 (高位在前)。

29.4.4 CHIPID 之内部参考信号源解读

| 符号 | 描述 | 地址 | 位地址与符号 | | | | | | | | 复位值 |
|---------|-----------|---------|--------------------------|----|----|----|----|----|----|----|-----------|
| | | | B7 | B6 | B5 | B4 | B3 | B2 | B1 | B0 | |
| CHIPID7 | 硬件数字 ID07 | 7EFDE7H | 内部 1.19V 参考信号源-BGV (高字节) | | | | | | | | nnnn,nnnn |
| CHIPID8 | 硬件数字 ID08 | 7EFDE8H | 内部 1.19V 参考信号源-BGV (低字节) | | | | | | | | nnnn,nnnn |

[CHIPID7, CHIPID8]: 16 位内部参考信号源电压值 (高位在前)。

标准值为 1190 (04A6H), 单位为 mV, 即 1.19V。但实际的芯片由于存在制造误差。内部参考信号源的电压值并不会受工作电压 VCC 的影响, 所以内部参考信号源可以和 ADC 结合用于校准 ADC, 也可和比较器结合用于侦测工作电压。

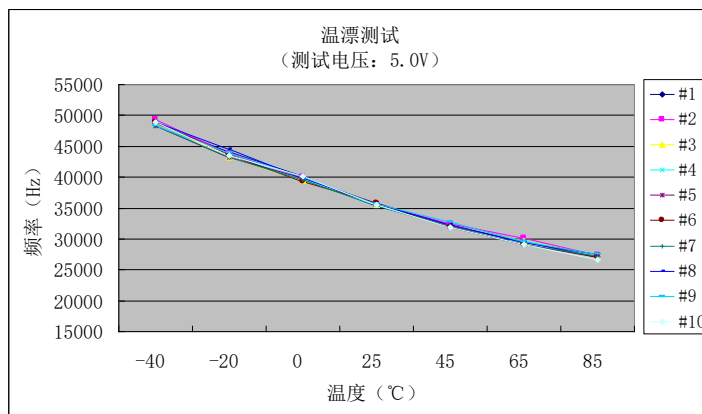
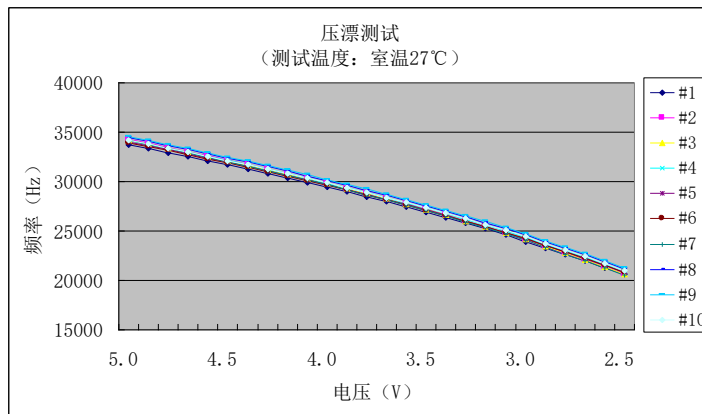
29.4.5 CHIPID 之内部 32K 的 IRC 振荡频率解读

| 符号 | 描述 | 地址 | 位地址与符号 | | | | | | | | 复位值 |
|----------|-----------|---------|----------------------|----|----|----|----|----|----|----|-----------|
| | | | B7 | B6 | B5 | B4 | B3 | B2 | B1 | B0 | |
| CHIPID9 | 硬件数字 ID09 | 7EFDE9H | 32K 掉电唤醒定时器的频率 (高字节) | | | | | | | | nnnn,nnnn |
| CHIPID10 | 硬件数字 ID10 | 7EFDEAH | 32K 掉电唤醒定时器的频率 (低字节) | | | | | | | | nnnn,nnnn |

[CHIPID9, CHIPID10]: 16 位 32K IRC 振荡器频率值 (高位在前)。

标准值为 32768 (8000H), 单位为 Hz, 即 32.768KHz。但实际的芯片由于存在制造误差, 而且温漂和压漂均比较大。

内部 32K 振荡器的压漂测试线性图和温漂线性图如下:



29.4.6 CHIPID 之高精度 IRC 参数解读

| 符号 | 描述 | 地址 | 位地址与符号 | | | | | | | | 复位值 |
|----------|-----------|---------|------------------------------|----|----|----|----|----|----|----|-----------|
| | | | B7 | B6 | B5 | B4 | B3 | B2 | B1 | B0 | |
| CHIPID11 | 硬件数字 ID11 | 7EFDEBH | 22.1184MHz 的 IRC 参数 (27M 频段) | | | | | | | | nnnn,nnnn |
| CHIPID12 | 硬件数字 ID12 | 7EFDECH | 24MHz 的 IRC 参数 (27M 频段) | | | | | | | | nnnn,nnnn |
| CHIPID13 | 硬件数字 ID13 | 7EFDEDH | 27MHz 的 IRC 参数 (27M 频段) | | | | | | | | nnnn,nnnn |
| CHIPID14 | 硬件数字 ID14 | 7EFDEEH | 30MHz 的 IRC 参数 (27M 频段) | | | | | | | | nnnn,nnnn |
| CHIPID15 | 硬件数字 ID15 | 7EFDEFH | 33.1776MHz 的 IRC 参数 (27M 频段) | | | | | | | | nnnn,nnnn |
| CHIPID16 | 硬件数字 ID16 | 7EFDF0H | 35MHz 的 IRC 参数 (44M 频段) | | | | | | | | nnnn,nnnn |
| CHIPID17 | 硬件数字 ID17 | 7EFDF1H | 36.864MHz 的 IRC 参数 (44M 频段) | | | | | | | | nnnn,nnnn |
| CHIPID18 | 硬件数字 ID18 | 7EFDF2H | 40MHz 的 IRC 参数 (44M 频段) | | | | | | | | nnnn,nnnn |
| CHIPID19 | 硬件数字 ID19 | 7EFDF3H | 44.2368MHz 的 IRC 参数 (44M 频段) | | | | | | | | nnnn,nnnn |
| CHIPID20 | 硬件数字 ID20 | 7EFDF4H | 45.1584MHz 的 IRC 参数 (44M 频段) | | | | | | | | nnnn,nnnn |
| CHIPID21 | 硬件数字 ID21 | 7EFDF5H | 6M 频段的 VRTRIM 参数 | | | | | | | | nnnn,nnnn |
| CHIPID22 | 硬件数字 ID22 | 7EFDF6H | 10M 频段的 VRTRIM 参数 | | | | | | | | nnnn,nnnn |
| CHIPID23 | 硬件数字 ID23 | 7EFDF7H | 27M 频段的 VRTRIM 参数 | | | | | | | | nnnn,nnnn |
| CHIPID24 | 硬件数字 ID24 | 7EFDF8H | 44M 频段的 VRTRIM 参数 | | | | | | | | nnnn,nnnn |

支持 CHIPID 功能的 Ai8051U 系列单片机，内部集成的高精度 IRC 分 4 个频段，每个频段对应的参考电压值在出厂时已进行了校准，当选择不同的频段时，只需要将相应频段的电压校准值填入 VRTRIM 寄存器即可。4 个频段的中心频率分别为 6MHz、10MHz、27MHz 和 44MHz，由于制造误差，中心频率一般可能有±5%的偏差，为了得到精确的用户频率，可使用 IRTRIM 对频率进行微调校准。使用官方提供的下载软件下载用户程序时，系统会根据用户所设定频率自动设置 VRTRIM 和 IRTRIM 寄存器。同时，在 CHIPID 也内部预置了 10 个常用频率的 IRTRIM 值以及 4 个频段的参考电压校准值，让用户可以在程序运行过程中动态的修改工作频率。

[CHIPID11 : CHIPID20]: 10 个常用频率的 IRTRIM 值。括号里面的注解即为对应的频段

[CHIPID21 : CHIPID24]: 4 个频段的参考电压值校准值。

用户动态修改频率时，只需要将[CHIPID11 : CHIPID20]中的某个频率校准值读出并写入 IRTRIM 寄存器，同时根据该频率所对应的频段将[CHIPID21 : CHIPID24]中的某个电压校准值读出并写入 VRTRIM 寄存器即可。详细操作请参考后续章节的范例程序。

当 CHIPID31 为 5AH 时,CHIPID25 为保留值 00H;当 CHIPID31 为 5BH 时,CHIPID25 为内置 CHIPID13~CHIPID20 这 8 个 IRC 频率的频段的 bitmap 值，对应关系如下：

| CHIPID25 频段 | Bit7 | Bit6 | Bit5 | Bit4 | Bit3 | Bit2 | Bit1 | Bit0 |
|----------------|------------|------------|------------|------------|------------|------------|------------|------------|
| | BCID20_45M | BCID19_44M | BCID18_40M | BCID17_36M | BCID16_35M | BCID15_33M | BCID14_30M | BCID13_27M |

BCID20_45M: 45.1584MHz 频率的频段，0: 27M 频段；1: 44M 频段

BCID19_44M: 44.2368MHz 频率的频段，0: 27M 频段；1: 44M 频段

BCID18_40M: 40MHz 频率的频段，0: 27M 频段；1: 44M 频段

BCID17_36M: 36.864MHz 频率的频段，0: 27M 频段；1: 44M 频段

BCID16_35M: 35MHz 频率的频段，0: 27M 频段；1: 44M 频段

BCID15_33M: 33.1776MHz 频率的频段，0: 27M 频段；1: 44M 频段

BCID14_30M: 30MHz 频率的频段，0: 27M 频段；1: 44M 频段

BCID13_27M: 27MHz 频率的频段，0: 27M 频段；1: 44M 频段

29.4.7 CHIPIDX 之高精度 IRC 参数解读

| 符号 | 描述 | 地址 | 位地址与符号 | | | | | | | | 复位值 |
|----------|-------------|---------|---------------------|----|----|----|----|----|----|----|-----------|
| | | | B7 | B6 | B5 | B4 | B3 | B2 | B1 | B0 | |
| CHIPIDX0 | 扩展硬件数字 ID00 | 7EFBD0H | 33.8688MHz 的 IRC 参数 | | | | | | | | nnnn,nnnn |
| CHIPIDX1 | 扩展硬件数字 ID01 | 7EFBD1H | 33.8688MHz 的频段参数 | | | | | | | | nnnn,nnnn |
| CHIPIDX2 | 扩展硬件数字 ID02 | 7EFBD2H | 40.96MHz 的 IRC 参数 | | | | | | | | nnnn,nnnn |
| CHIPIDX3 | 扩展硬件数字 ID03 | 7EFBD3H | 40.96MHz 的频段参数 | | | | | | | | nnnn,nnnn |
| CHIPIDX4 | 扩展硬件数字 ID04 | 7EFBD4H | 42MHz 的 IRC 参数 | | | | | | | | nnnn,nnnn |
| CHIPIDX5 | 扩展硬件数字 ID05 | 7EFBD5H | 42MHz 的频段参数 | | | | | | | | nnnn,nnnn |

注：固件版本等于或高于 7.4.10 的 Ai8051U 系列芯片才有 CHIPIDX 功能

目前的 7.4.10 固件版本，在 CHIPIDX 中记录了 3 组 IRC 参数，每组参数包括两项内容：IRC 参数和频段参数，IRC 参数是该频率所对应的 IRTRIM 的校准值，频段参数是该频率所在的频段值。

例如：软件加载 33.8688MHz 的 IRC 参数的示例代码如下：

```

CLKDIV = 0x04; //先将系统频率降低，防止程序跑飞
IRTRIM = CHIPIDX0; //加载IRC 校准参数到IRTRIM
VRTRIM = CHIPID[21 + CHIPIDX1]; //根据IRC 频段从CHIPID 中加载VR 值到VRTRIM
IRCBAND = (IRCBAND & ~0x03) | CHIPIDX1; //配置IRC 频段寄存器
CLKDIV = 0x01; //恢复系统除频寄存器
    
```

29.4.8 CHIPID 之测试时间参数解读

| 符号 | 描述 | 地址 | 位地址与符号 | | | | | | | 复位值 |
|----------|-----------|----------|------------|----|----|----|----|----|----|-----------|
| | | | B7 | B6 | B5 | B4 | B3 | B2 | B1 | |
| CHIPID27 | 硬件数字 ID27 | 7EFD FBH | 芯片测试时间 (年) | | | | | | | nnnn,nnnn |
| CHIPID28 | 硬件数字 ID28 | 7EFD FCH | 芯片测试时间 (月) | | | | | | | nnnn,nnnn |
| CHIPID29 | 硬件数字 ID29 | 7EFD FDH | 芯片测试时间 (日) | | | | | | | nnnn,nnnn |

测试时间的年、月、日参数均为 BCD 码。(例如: CHIPID27=0x21, CHIPID28=0x11, CHIPID29=0x18, 则目标芯片的生产测试日期为 2021 年 11 月 18 日)

29.4.9 CHIPID 之芯片封装形式编号解读

| 符号 | 描述 | 地址 | 位地址与符号 | | | | | | | 复位值 |
|----------|-----------|----------|----------|----|----|----|----|----|----|-----------|
| | | | B7 | B6 | B5 | B4 | B3 | B2 | B1 | |
| CHIPID30 | 硬件数字 ID30 | 7EFD FEH | 芯片封装形式编号 | | | | | | | nnnn,nnnn |

| 封装编号 | 封装形式 | 封装编号 | 封装形式 |
|------|---------|------|---------|
| 0x00 | DIP8 | 0x50 | SOP32 |
| 0x01 | SOP8 | 0x51 | LQFP32 |
| 0x02 | DFN8 | 0x52 | QFN32 |
| 0x10 | DIP16 | 0x53 | PLCC32 |
| 0x11 | SOP16 | 0x54 | QFN32S |
| 0x20 | DIP18 | 0x60 | PDIP40 |
| 0x21 | SOP18 | 0x70 | LQFP44 |
| 0x30 | DIP20 | 0x71 | PLCC44 |
| 0x31 | SOP20 | 0x72 | PQFP44 |
| 0x32 | TSSOP20 | 0x80 | LQFP48 |
| 0x33 | LSSOP20 | 0x81 | QFN48 |
| 0x34 | QFN20 | 0x90 | LQFP64 |
| 0x40 | SKDIP28 | 0x91 | LQFP64S |
| 0x41 | SOP28 | 0x92 | LQFP64L |
| 0x42 | TSSOP28 | 0x93 | LQFP64M |
| 0x43 | QFN28 | 0x94 | QFN64 |

29.5 范例程序

29.5.1 读取内部 1.19V 参考信号源值 (BGV)

```
//测试工作频率为 11.0592MHz
```

```
#include "Ai8051U.H" //头文件见下载软件
#include "intrins.h"

#define FOSC 11059200UL //定义为无符号长整型,避免计算溢出
#define BRT (65536 - (FOSC / 115200+2) / 4) //加2 操作是为了让 Keil 编译器 //自动实现四舍五入运算

#define VREFH_ADDR CHIPID7
#define VREFL_ADDR CHIPID8

bit busy;

void UartIsr() interrupt 4
{
    if (TI)
    {
        TI = 0;
        busy = 0;
    }
    if (RI)
    {
        RI = 0;
    }
}

void UartInit()
{
    SCON = 0x50;
    TMOD = 0x00;
    TL1 = BRT;
    TH1 = BRT >> 8;
    TR1 = 1;
    T1x12 = 1;
    busy = 0;
}

void UartSend(char dat)
{
    while (busy);
    busy = 1;
    SBUF = dat;
}

void main()
{
    P_SW2 = 0X80; //使能访问 XFR,没有冲突不用关闭
    CKCON = 0x00; //设置外部数据总线速度为最快
    WTST = 0x00; //设置程序代码等待参数, //赋值为0 可将CPU 执行程序的速度设置为最快
}
```

```

P0M0 = 0x00;
P0M1 = 0x00;
P1M0 = 0x00;
P1M1 = 0x00;
P2M0 = 0x00;
P2M1 = 0x00;
P3M0 = 0x00;
P3M1 = 0x00;
P4M0 = 0x00;
P4M1 = 0x00;
P5M0 = 0x00;
P5M1 = 0x00;

UartInit();
ES = 1;
EA = 1;
UartSend(VREF_ADDRH); //读取内部 1.19V 参考信号源的高字节
UartSend(VREF_ADDRL); //读取内部 1.19V 参考信号源的低字节

while (1);
}

```

29.5.2 读取全球唯一 ID 号

//测试工作频率为 11.0592MHz

```

#include "Ai8051U.H" //头文件见下载软件
#include "intrins.h"

#define FOSC 11059200UL //定义为无符号长整型,避免计算溢出
#define BRT (65536 - (FOSC / 115200+2) / 4) //加2 操作是为了让 Keil 编译器 //自动实现四舍五入运算

#define ID_ADDR (&CHIPID0)

bit busy;

void UartIsr() interrupt 4
{
    if (TI)
    {
        TI = 0;
        busy = 0;
    }
    if (RI)
    {
        RI = 0;
    }
}

void UartInit()
{
    SCON = 0x50;
}

```

```

    TMOD = 0x00;
    TLI = BRT;
    TH1 = BRT >> 8;
    TRI = 1;
    Tlx12 = 1;
    busy = 0;
}

void UartSend(char dat)
{
    while (busy);
    busy = 1;
    SBUF = dat;
}

void main()
{
    char i;

    P_SW2 = 0X80; //使能访问 XFR, 没有冲突不用关闭
    CKCON = 0x00; //设置外部数据总线速度为最快
    WTST = 0x00; //设置程序代码等待参数,
                //赋值为 0 可将 CPU 执行程序的速度设置为最快

    P0M0 = 0x00;
    P0M1 = 0x00;
    P1M0 = 0x00;
    P1M1 = 0x00;
    P2M0 = 0x00;
    P2M1 = 0x00;
    P3M0 = 0x00;
    P3M1 = 0x00;
    P4M0 = 0x00;
    P4M1 = 0x00;
    P5M0 = 0x00;
    P5M1 = 0x00;

    UartInit();
    ES = 1;
    EA = 1;

    for (i=0; i<7; i++)
    {
        UartSend(ID_ADDR[i]);
    }

    while (1);
}

```

29.5.3 读取 32K 掉电唤醒定时器的频率

//测试工作频率为 11.0592MHz

```

#include "Ai8051U.H"
#include "intrins.h"

```

//头文件见下载软件

```

#define FOSC          11059200UL           //定义为无符号长整型,避免计算溢出
#define BRT           (65536 - (FOSC / 115200+2) / 4) //加2 操作是为了让 Keil 编译器
                                                    //自动实现四舍五入运算

#define F32K_ADDRH   CHIPID9
#define F32K_ADDRL   CHIPID10

bit        busy;

void UartIsr() interrupt 4
{
    if (TI)
    {
        TI = 0;
        busy = 0;
    }
    if (RI)
    {
        RI = 0;
    }
}

void UartInit()
{
    SCON = 0x50;
    TMOD = 0x00;
    TLI = BRT;
    TH1 = BRT >> 8;
    TRI = 1;
    T1x12 = 1;
    busy = 0;
}

void UartSend(char dat)
{
    while (busy);
    busy = 1;
    SBUF = dat;
}

void main()
{
    P_SW2 = 0X80; //使能访问 XFR,没有冲突不用关闭
    CKCON = 0x00; //设置外部数据总线速度为最快
    WTST = 0x00;  //设置程序代码等待参数,
                  //赋值为0 可将CPU 执行程序的速度设置为最快

    P0M0 = 0x00;
    P0M1 = 0x00;
    P1M0 = 0x00;
    P1M1 = 0x00;
    P2M0 = 0x00;
    P2M1 = 0x00;
    P3M0 = 0x00;
    P3M1 = 0x00;
    P4M0 = 0x00;
    P4M1 = 0x00;
}

```

```

P5M0 = 0x00;
P5M1 = 0x00;

UartInit();
ES = 1;
EA = 1;

UartSend(F32K_ADDRH);           //读取 32K 频率的高字节
UartSend(F32K_ADDRL);         //读取 32K 频率的低字节

while (1);
}

```

29.5.4 用户自定义内部 IRC 频率

//测试工作频率为 11.0592MHz

```

#include "Ai8051U.H"           //头文件见下载软件
#include "intrins.h"

#define T22M_ADDR      CHIPID11 //22.1184MHz
#define T24M_ADDR      CHIPID12 //24MHz
#define T27M_ADDR      CHIPID13 //27MHz
#define T30M_ADDR      CHIPID14 //30MHz
#define T33M_ADDR      CHIPID15 //33.1776MHz
#define T35M_ADDR      CHIPID16 //35MHz
#define T36M_ADDR      CHIPID17 //36.864MHz
#define T40M_ADDR      CHIPID18 //40MHz
#define T44M_ADDR      CHIPID19 //44.2368MHz
#define T48M_ADDR      CHIPID20 //48MHz
#define VRT6M_ADDR     CHIPID21 //VRTRIM_6M
#define VRT10M_ADDR    CHIPID22 //VRTRIM_10M
#define VRT27M_ADDR    CHIPID23 //VRTRIM_27M
#define VRT44M_ADDR    CHIPID24 //VRTRIM_44M

void main()
{
    P_SW2 = 0X80;           //使能访问 XFR, 没有冲突不用关闭
    CKCON = 0x00;         //设置外部数据总线速度为最快
    WTST = 0x00;         //设置程序代码等待参数,
                        //赋值为 0 可将 CPU 执行程序的速度设置为最快

    P0M0 = 0x00;
    P0M1 = 0x00;
    P1M0 = 0x00;
    P1M1 = 0x00;
    P2M0 = 0x00;
    P2M1 = 0x00;
    P3M0 = 0x00;
    P3M1 = 0x00;
    P4M0 = 0x00;
    P4M1 = 0x00;
    P5M0 = 0x00;
    P5M1 = 0x00;
}

```

```
// //选择 22.1184MHz
// CLKDIV = 0x04;
// IRTRIM = T22M_ADDR;
// VRTRIM = VRT27M_ADDR;
// IRCBAND &= ~0x03;
// IRCBAND |= 0x02;
// CLKDIV = 0x00;
```

```
//选择 24MHz
CLKDIV = 0x04;
IRTRIM = T24M_ADDR;
VRTRIM = VRT27M_ADDR;
IRCBAND &= ~0x03;
IRCBAND |= 0x02;
CLKDIV = 0x00;
```

```
// //选择 27MHz
// CLKDIV = 0x04;
// IRTRIM = T27M_ADDR;
// VRTRIM = VRT27M_ADDR;
// IRCBAND &= ~0x03;
// IRCBAND |= 0x02;
// CLKDIV = 0x00;
```

```
// //选择 30MHz
// CLKDIV = 0x04;
// IRTRIM = T30M_ADDR;
// VRTRIM = VRT27M_ADDR;
// IRCBAND &= ~0x03;
// IRCBAND |= 0x02;
// CLKDIV = 0x00;
```

```
// //选择 33.1776MHz
// CLKDIV = 0x04;
// IRTRIM = T33M_ADDR;
// VRTRIM = VRT27M_ADDR;
// IRCBAND &= ~0x03;
// IRCBAND |= 0x02;
// CLKDIV = 0x00;
```

```
// //选择 35MHz
// CLKDIV = 0x04;
// IRTRIM = T35M_ADDR;
// VRTRIM = VRT44M_ADDR;
// IRCBAND |= 0x03;
// CLKDIV = 0x00;
```

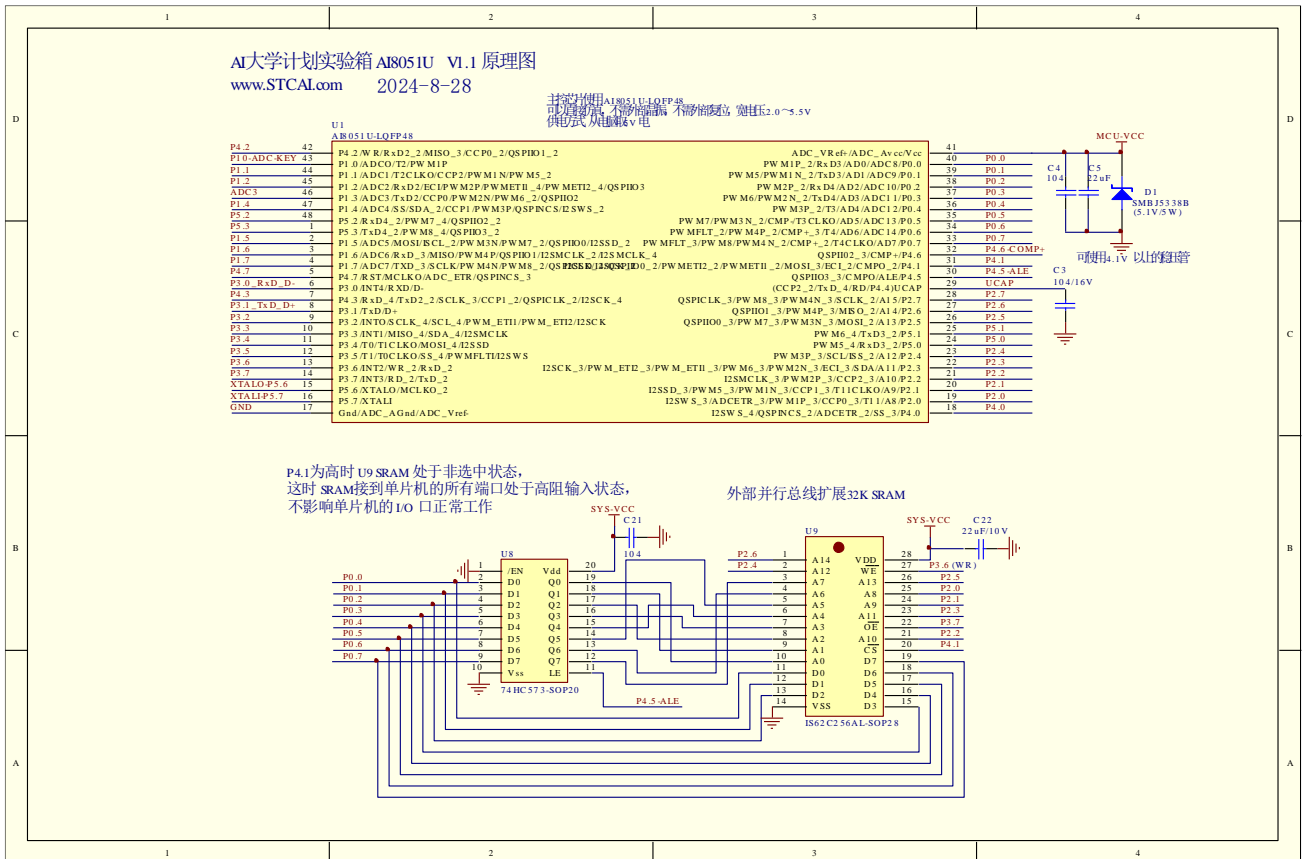
```
// //选择 44.2368MHz
// CLKDIV = 0x04;
// IRTRIM = T44M_ADDR;
// VRTRIM = VRT44M_ADDR;
// IRCBAND |= 0x03;
// CLKDIV = 0x00;
```

```
// //选择 48MHz
// CLKDIV = 0x04;
// IRTRIM = T48M_ADDR;
// VRTRIM = VRT44M_ADDR;
// IRCBAND |= 0x03;
```

```
// CLKDIV = 0x00;
```

```
while (1);
```

29.5.5 读写片外扩展 RAM



//测试工作频率为11.0592MHz

```
#include "Ai8051U.H"
#include "intrins.h"
```

//头文件见下载软件

```
#define EXRAMB ((unsigned char volatile far *)0x7f0000)
#define EXRAMW ((unsigned int volatile far *)0x7f0000)
#define EXRAMD ((unsigned long volatile far *)0x7f0000)
```

```
void main()
{
```

```
char x8;
int x16;
long x32;
```

```
P_SW2 = 0X80;
CKCON = 0x00;
WTST = 0x00;
```

```
//使能访问XFR,没有冲突不用关闭
//设置外部数据总线速度为最快
//设置程序代码等待参数,
//赋值为0 可将CPU 执行程序的速度设置为最快
```

```
P0M0 = 0x00;  
P0M1 = 0x00;  
P1M0 = 0x00;  
P1M1 = 0x00;  
P2M0 = 0x00;  
P2M1 = 0x00;  
P3M0 = 0x00;  
P3M1 = 0x00;  
P4M0 = 0x00;  
P4M1 = 0x00;  
P5M0 = 0x00;  
P5M1 = 0x00;
```

```
EXTRAM = 1;  
BUS_SPEED = 2;
```

```
x8 = EXTRAMB[0x0100];  
x16 = EXTRAMW[0x0200];  
x32 = EXTRAMD[0x0300];
```

```
EXTRAMB[0x0101] = x8;  
EXTRAMB[0x0205] = x16;  
EXTRAMB[0x030c] = x32;
```

```
while (1);
```

```
//使能访问片外  
//设置外部总线访问速度
```

```
//从外部扩展RAM的0x0100地址读取1字节数据到变量x8  
//从外部扩展RAM的0x0400地址读取2字节数据到变量x16  
//从外部扩展RAM的0x0C00地址读取4字节数据到变量x32  
//注意: Keil 中的多字节数据格式使用的是BE(big-endian)格式,  
//即高字节存放在较低地址, 低字节存放在较高地址
```

```
//将变量x8的数据写入外部扩展RAM的0x0101地址  
//将变量x16的数据写入外部扩展RAM的0x040A地址  
//将变量x32的数据写入外部扩展RAM的0x0C30地址
```

```
}
```


30 特殊功能寄存器 (SFR、XFR)

30.1 Ai8051U 系列

| | 0/8 | 1/9 | 2/A | 3/B | 4/C | 5/D | 6/E | 7/F |
|-----|------|-----------|----------|-----------|-----------|---------|-----------|-----------|
| F8H | | | | | USBADR | S4CON | S4BUF | RSTCFG |
| F0H | B | | | | USBCON | IAP_TPS | IAP_ADDRE | |
| E8H | | WTST | CKCON | MXAX | USBDAT | DMAIR | IP3H | AUXINTIF |
| E0H | ACC | | | DPS | | | CMPCR1 | CMPCR2 |
| D8H | | | | | USBCLK | T4T3M | ADCCFG | IP3 |
| D0H | PSW | PSW1 | T4H | T4L | T3H | T3L | T2H | T2L |
| C8H | P5 | P5M1 | P5M0 | | | SPSTAT | SPCTL | SPDAT |
| C0H | P4 | WDT_CONTR | IAP_DATA | IAP_ADDRH | IAP_ADDRL | IAP_CMD | IAP_TRIG | IAP_CONTR |
| B8H | IP | SADEN | P_SW2 | P_SW3 | ADC_CONTR | ADC_RES | ADC_RESL | P_SW4 |
| B0H | P3 | P3M1 | P3M0 | P4M1 | P4M0 | IP2 | IP2H | IPH |
| A8H | IE | SADDR | WKTCL | WKTCH | S3CON | S3BUF | TA | IE2 |
| A0H | P2 | BUS_SPEED | P_SW1 | | | | VRTRIM | |
| 98H | SCON | SBUF | S2CON | S2BUF | | IRCBAND | - | IRTRIM |
| 90H | P1 | P1M1 | P1M0 | P0M1 | P0M0 | P2M1 | P2M0 | AUXR2 |
| 88H | TCON | TMOD | TL0 | TL1 | TH0 | TH1 | AUXR | INTCLKO |
| 80H | P0 | SP | DPL | DPH | DPXL | SPH | | PCON |

| | 0/8 | 1/9 | 2/A | 3/B | 4/C | 5/D | 6/E | 7/F |
|--------|------------|-------------|-------------|-------------|------------|------------|------------|-----------------|
| 7EFEF8 | PWMB_CCR6L | PWMB_CCR7H | PWMB_CCR7L | PWMB_CCR8H | PWMB_CCR8L | PWMB_BKR | PWMB_DTR | PWMB_OISR |
| 7EFEF0 | PWMB_PSCRH | PWMB_PSCR | PWMB_ARRH | PWMB_ARRL | PWMB_RCR | PWMB_CCR5H | PWMB_CCR5L | PWMB_CCR6H |
| 7EFEE8 | PWMB_CCMR1 | PWMB_CCMR2 | PWMB_CCMR3 | PWMB_CCMR4 | PWMB_CCER1 | PWMB_CCER2 | PWMB_CNTRH | PWMB_CNTRL |
| 7EFEEO | PWMB_CR1 | PWMB_CR2 | PWMB_SMCR | PWMB_ETR | PWMB_IER | PWMB_SR1 | PWMB_SR2 | PWMB_EGR |
| 7EFED8 | PWMA_CCR2L | PWMA_CCR3H | PWMA_CCR3L | PWMA_CCR4H | PWMA_CCR4L | PWMA_BKR | PWMA_DTR | PWMA_OISR |
| 7EFED0 | PWMA_PSCRH | PWMA_PSCR | PWMA_ARRH | PWMA_ARRL | PWMA_RCR | PWMA_CCR1H | PWMA_CCR1L | PWMA_CCR2H |
| 7EFEC8 | PWMA_CCMR1 | PWMA_CCMR2 | PWMA_CCMR3 | PWMA_CCMR4 | PWMA_CCER1 | PWMA_CCER2 | PWMA_CNTRH | PWMA_CNTRL |
| 7EFEC0 | PWMA_CR1 | PWMA_CR2 | PWMA_SMCR | PWMA_ETR | PWMA_IER | PWMA_SR1 | PWMA_SR2 | PWMA_EGR |
| 7EFE8 | PWMA_PS2 | PWMA_RCRH | PWMB_RCRH | | | | | |
| 7EFEB0 | PWMA_ETRPS | PWMA_ENO | PWMA_PS | PWMA_IOAUX | PWMB_ETRPS | PWMB_ENO | PWMB_PS | PWMB_IOAUX |
| 7EFEA8 | ADCTIM | | | | | ADCEXCFG | CMPEXCFG | |
| 7EFEA0 | TM0PS | TM1PS | TM2PS | TM3PS | TM4PS | | | |
| 7EFE98 | | RSTFLAG | RSTCR0 | RSTCR1 | RSTCR2 | RSTCR3 | RSTCR4 | RSTCR5 |
| 7EFE90 | SPI_CLKDIV | PWMA_CLKDIV | PWMB_CLKDIV | TFPU_CLKDIV | I2S_CLKDIV | | | |
| 7EFE88 | I2CMSAUX | I2CPSCR | | | | | | |
| 7EFE80 | I2CCFG | I2CMSCR | I2CMSST | I2CSLCR | I2CSLST | I2CSLADR | I2CTxD | I2CRxD |
| 7EFE78 | T11CR | T11PS | T11H | T11L | | | | |
| 7EFE70 | YEAR | MONTH | DAY | HOUR | MIN | SEC | SSEC | |
| 7EFE68 | INIYEAR | INIMONTH | INIDAY | INIHOUR | INIMIN | INISEC | INISSEC | INIWEEK WEEK |
| 7EFE60 | RTCCR | RTCCFG | RTCIE | RTCIF | ALAHOUR | ALAMIN | ALASEC | ALASSEC |
| 7EFE50 | LCMIFCFG | LCMIFCFG2 | LCMIFCR | LCMIFSTA | LCMIFDATH | LCMIFDATH | LCMIFPSCR | |
| 7EFE48 | P0BP | P1BP | P2BP | P3BP | P4BP | P5BP | | |
| 7EFE40 | P0PD | P1PD | P2PD | P3PD | P4PD | P5PD | | |
| 7EFE30 | P0IE | P1IE | P2IE | P3IE | P4IE | P5IE | | |
| 7EFE28 | P0DR | P1DR | P2DR | P3DR | P4DR | P5DR | | |
| 7EFE20 | P0SR | P1SR | P2SR | P3SR | P4SR | P5SR | | |
| 7EFE18 | P0NCS | P1NCS | P2NCS | P3NCS | P4NCS | P5NCS | | |
| 7EFE10 | P0PU | P1PU | P2PU | P3PU | P4PU | P5PU | | |
| 7EFE08 | X32KCR | | | HSCLKDIV | | | | |
| 7EFE00 | CLKSEL | CLKDIV | HIRCCR | XOSCCR | IRC32KCR | MCLKOCR | IRCDB | IRC48MCR |

| | | | | | | | | |
|--------|------------|------------|------------|------------|------------|------------|------------|------------|
| 7EFD8 | CHIPID[24] | CHIPID[25] | CHIPID[26] | CHIPID[27] | CHIPID[28] | CHIPID[29] | CHIPID[30] | CHIPID[31] |
| 7EFD0 | CHIPID[16] | CHIPID[17] | CHIPID[18] | CHIPID[19] | CHIPID[20] | CHIPID[21] | CHIPID[22] | CHIPID[23] |
| 7EFDE8 | CHIPID[8] | CHIPID[9] | CHIPID[10] | CHIPID[11] | CHIPID[12] | CHIPID[13] | CHIPID[14] | CHIPID[15] |
| 7EFDE0 | CHIPID[0] | CHIPID[1] | CHIPID[2] | CHIPID[3] | CHIPID[4] | CHIPID[5] | CHIPID[6] | CHIPID[7] |
| 7EFD8 | USART2CR1 | USART2CR2 | USART2CR3 | USART2CR4 | USART2CR5 | USART2GTR | USART2BRH | USART2BRL |
| 7EFD0 | USARTCR1 | USARTCR2 | USARTCR3 | USARTCR4 | USARTCR5 | USARTGTR | USARTBRH | USARTBRL |
| 7EFDB0 | | | | | S2CFG | S2ADDR | S2ADEN | |
| 7EFDA8 | CRECR | CRECNTH | CRECNTL | CRERES | | | | |
| 7EFDA0 | I2SMD | I2SMCKDIV | | | | | | |
| 7EFD98 | I2SCR | I2SSR | I2SDRH | I2SDRL | I2SPRH | I2SPRL | I2SCFGH | I2SCFGL |
| 7EFD88 | UR1TOTE | UR2TOTE | UR3TOTE | UR4TOTE | SPITOTE | I2CTOTE | | |
| 7EFD80 | SPITOCR | SPITOSR | SPITOTH | SPITOTL | I2CTOCR | I2CTOSR | I2CTOTH | I2CTOTL |
| 7EFD78 | UR3TOCR | UR3TOSR | UR3TOTH | UR3TOTL | UR4TOCR | UR4TOSR | UR4TOTH | UR4TOTL |
| 7EFD70 | UR1TOCR | UR1TOSR | UR1TOTH | UR1TOTL | UR2TOCR | UR2TOSR | UR2TOTH | UR2TOTL |
| 7EFD60 | PINIPL | PINIPH | | | CCON | CL | CH | CMOD |
| 7EFD58 | CCAPM0 | CCAP0L | CCAP0H | PCA_PWM0 | CCAPM1 | CCAP1L | CCAP1H | PCA_PWM1 |
| 7EFD50 | CCAPM2 | CCAP2L | CCAP2H | PCA_PWM2 | CCAPM3 | CCAP3L | CCAP3H | PCA_PWM3 |
| 7EFD40 | P0WKUE | P1WKUE | P2WKUE | P3WKUE | P4WKUE | P5WKUE | | |
| 7EFD30 | P0IM1 | P1IM1 | P2IM1 | P3IM1 | P4IM1 | P5IM1 | | |
| 7EFD20 | P0IM0 | P1IM0 | P2IM0 | P3IM0 | P4IM0 | P5IM0 | | |
| 7EFD10 | P0INTF | P1INTF | P2INTF | P3INTF | P4INTF | P5INTF | | |
| 7EFD00 | P0INTE | P1INTE | P2INTE | P3INTE | P4INTE | P5INTE | | |

| | | | | | | | | |
|--------|-------------|-------------|-------------|-------------|-------------|-------------|-------------|-------------|
| 7EFBF8 | HSSPI_CFG | HSSPI_CFG2 | HSSPI_STA | HSSPI_PSCR | | | | |
| 7EFBF0 | HSPWMA_CFG | HSPWMA_ADR | HSPWMA_DAT | - | HSPWMB_CFG | HSPWMB_ADR | HSPWMB_DAT | - |
| 7EFBE8 | CHIPIDX[24] | CHIPIDX[25] | CHIPIDX[26] | CHIPIDX[27] | CHIPIDX[28] | CHIPIDX[29] | CHIPIDX[30] | CHIPIDX[31] |
| 7EFBE0 | CHIPIDX[16] | CHIPIDX[17] | CHIPIDX[18] | CHIPIDX[19] | CHIPIDX[20] | CHIPIDX[21] | CHIPIDX[22] | CHIPIDX[23] |
| 7EFBD8 | CHIPIDX[8] | CHIPIDX[9] | CHIPIDX[10] | CHIPIDX[11] | CHIPIDX[12] | CHIPIDX[13] | CHIPIDX[14] | CHIPIDX[15] |
| 7EFBD0 | CHIPIDX[0] | CHIPIDX[1] | CHIPIDX[2] | CHIPIDX[3] | CHIPIDX[4] | CHIPIDX[5] | CHIPIDX[6] | CHIPIDX[7] |

| | | | | | | | | |
|--------|---------------|----------------|---------------|----------------|----------------|----------------|---------------|----------------|
| 7EFAF8 | DMA_ARBCFG | DMA_ARBSTA | | | | | | |
| 7EFAF0 | DMA_P2P_CR1 | DMA_P2P_CR2 | | | | | | |
| 7EFAD8 | DMA_QSPL_RXAL | | | DMA_QSPL_AMTH | DMA_QSPL_DONEH | | DMA_QSPL_ITVH | DMA_QSPL_ITVL |
| 7EFAD0 | DMA_QSPL_CFG | DMA_QSPL_CR | DMA_QSPL_STA | DMA_QSPL_AMT | DMA_QSPL_DONE | DMA_QSPL_TXAH | DMA_QSPL_TXAL | DMA_QSPL_RXAH |
| 7EFAC8 | DMA_UR1_ITVH | DMA_UR1_ITVL | DMA_UR2_ITVH | DMA_UR2_ITVL | DMA_UR3_ITVH | DMA_UR3_ITVL | DMA_UR4_ITVH | DMA_UR4_ITVL |
| 7EFAC0 | DMA_I2ST_AMTH | DMA_I2ST_DONEH | DMA_I2SR_AMTH | DMA_I2SR_DONEH | DMA_I2C_ITVH | DMA_I2C_ITVL | DMA_I2S_ITVH | DMA_I2S_ITVL |
| 7EFAB8 | DMA_I2SR_CFG | DMA_I2SR_CR | DMA_I2SR_STA | DMA_I2SR_AMT | DMA_I2SR_DONE | DMA_I2SR_RXAH | DMA_I2SR_RXAL | |
| 7EFAB0 | DMA_I2ST_CFG | DMA_I2ST_CR | DMA_I2ST_STA | DMA_I2ST_AMT | DMA_I2ST_DONE | DMA_I2ST_TXAH | DMA_I2ST_TXAL | |
| 7EFAA8 | DMA_I2CT_AMTH | DMA_I2CT_DONEH | DMA_I2CR_AMTH | DMA_I2CR_DONEH | | DMA_I2C_CR | DMA_I2C_ST1 | DMA_I2C_ST2 |
| 7EFAA0 | DMA_I2CR_CFG | DMA_I2CR_CR | DMA_I2CR_STA | DMA_I2CR_AMT | DMA_I2CR_DONE | DMA_I2CR_RXAH | DMA_I2CR_RXAL | |
| 7EFA98 | DMA_I2CT_CFG | DMA_I2CT_CR | DMA_I2CT_STA | DMA_I2CT_AMT | DMA_I2CT_DONE | DMA_I2CT_TXAH | DMA_I2CT_TXAL | |
| 7EFA90 | DMA_UR3T_AMTH | DMA_UR3T_DONEH | DMA_UR3R_AMTH | DMA_UR3R_DONEH | DMA_UR4T_AMTH | DMA_UR4T_DONEH | DMA_UR4R_AMTH | DMA_UR4R_DONEH |
| 7EFA88 | DMA_UR1T_AMTH | DMA_UR1T_DONEH | DMA_UR1R_AMTH | DMA_UR1R_DONEH | DMA_UR2T_AMTH | DMA_UR2T_DONEH | DMA_UR2R_AMTH | DMA_UR2R_DONEH |
| 7EFA80 | DMA_M2M_AMTH | DMA_M2M_DONEH | DMA_ADC_AMTH | DMA_ADC_DONEH | DMA_SPI_AMTH | DMA_SPI_DONEH | DMA_LCM_AMTH | DMA_LCM_DONEH |
| 7EFA78 | DMA_LCM_RXAL | | | | | | DMA_LCM_ITVH | DMA_LCM_ITVL |
| 7EFA70 | DMA_LCM_CFG | DMA_LCM_CR | DMA_LCM_STA | DMA_LCM_AMT | DMA_LCM_DONE | DMA_LCM_TXAH | DMA_LCM_TXAL | DMA_LCM_RXAH |
| 7EFA68 | DMA_UR4R_CFG | DMA_UR4R_CR | DMA_UR4R_STA | DMA_UR4R_AMT | DMA_UR4R_DONE | DMA_UR4R_RXAH | DMA_UR4R_RXAL | |
| 7EFA60 | DMA_UR4T_CFG | DMA_UR4T_CR | DMA_UR4T_STA | DMA_UR4T_AMT | DMA_UR4T_DONE | DMA_UR4T_TXAH | DMA_UR4T_TXAL | |
| 7EFA58 | DMA_UR3R_CFG | DMA_UR3R_CR | DMA_UR3R_STA | DMA_UR3R_AMT | DMA_UR3R_DONE | DMA_UR3R_RXAH | DMA_UR3R_RXAL | |
| 7EFA50 | DMA_UR3T_CFG | DMA_UR3T_CR | DMA_UR3T_STA | DMA_UR3T_AMT | DMA_UR3T_DONE | DMA_UR3T_TXAH | DMA_UR3T_TXAL | |
| 7EFA48 | DMA_UR2R_CFG | DMA_UR2R_CR | DMA_UR2R_STA | DMA_UR2R_AMT | DMA_UR2R_DONE | DMA_UR2R_RXAH | DMA_UR2R_RXAL | |
| 7EFA40 | DMA_UR2T_CFG | DMA_UR2T_CR | DMA_UR2T_STA | DMA_UR2T_AMT | DMA_UR2T_DONE | DMA_UR2T_TXAH | DMA_UR2T_TXAL | |
| 7EFA38 | DMA_UR1R_CFG | DMA_UR1R_CR | DMA_UR1R_STA | DMA_UR1R_AMT | DMA_UR1R_DONE | DMA_UR1R_RXAH | DMA_UR1R_RXAL | |
| 7EFA30 | DMA_UR1T_CFG | DMA_UR1T_CR | DMA_UR1T_STA | DMA_UR1T_AMT | DMA_UR1T_DONE | DMA_UR1T_TXAH | DMA_UR1T_TXAL | |
| 7EFA28 | DMA_SPI_RXAL | DMA_SPI_CFG2 | | | | | DMA_SPI_ITVH | DMA_SPI_ITVL |
| 7EFA20 | DMA_SPI_CFG | DMA_SPI_CR | DMA_SPI_STA | DMA_SPI_AMT | DMA_SPI_DONE | DMA_SPI_TXAH | DMA_SPI_TXAL | DMA_SPI_RXAH |
| 7EFA18 | DMA_ADC_RXAL | DMA_ADC_CFG2 | DMA_ADC_CHSW0 | DMA_ADC_CHSW1 | | | DMA_ADC_ITVH | DMA_ADC_ITVL |
| 7EFA10 | DMA_ADC_CFG | DMA_ADC_CR | DMA_ADC_STA | DMA_ADC_AMT | DMA_ADC_DONE | | | DMA_ADC_RXAH |
| 7EFA08 | DMA_M2M_RXAL | | | | | | | |
| 7EFA00 | DMA_M2M_CFG | DMA_M2M_CR | DMA_M2M_STA | DMA_M2M_AMT | DMA_M2M_DONE | DMA_M2M_TXAH | DMA_M2M_TXAL | DMA_M2M_RXAH |

| | | | | | | | | |
|--------|----------------|----------------|---------------|-------------|----------------|---------------|-------------------|-------------------|
| 7EF998 | DMA_PWMAR_RXAH | DMA_PWMAR_RXAL | | | | | | |
| 7EF990 | DMA_PWMAR_CFG | DMA_PWMAR_CR | DMA_PWMAR_STA | | DMA_PWMAR_AMTH | DMA_PWMAR_AMT | DMA_PWMAR_DONE_NH | DMA_PWMAR_DONE_NL |
| 7EF988 | DMA_PWMAT_TXAH | DMA_PWMAT_TXAL | | | | | PWMA_BMM_ITVH | PWMA_BMM_ITVL |
| 7EF980 | DMA_PWMAT_CFG | DMA_PWMAT_CR | DMA_PWMAT_STA | | DMA_PWMAT_AMTH | DMA_PWMAT_AMT | DMA_PWMAT_DONE_NH | DMA_PWMAT_DONE_NL |
| 7EF948 | PWMA_DER | PWMA_DBA | PWMA_DBL | PWMA_DMACR | | | | |
| 7EF940 | PWMA_CCR5H | PWMA_CCR5L | PWMA_CCR5X | PWMA_CCR6H | PWMA_CCR6L | | | |
| 7EF938 | PWMA_CCMR1X | PWMA_CCMR2X | PWMA_CCMR3X | PWMA_CCMR4X | PWMA_CCMR5 | PWMAX_CCMR5X | PWMA_CCMR6 | PWMA_CCMR6X |
| 7EF930 | PWMA_ENO2 | PWMA_IOAUX2 | PWMA_CR3 | PWMA_SR3 | PWMA_CCER3 | | | |
| 7EF928 | QSPL_PSMAR1 | | | | QSPL_PIR1 | QSPL_PIR2 | | |
| 7EF920 | QSPL_DR | | | | QSPL_PSMKR1 | | | |
| 7EF918 | QSPL_AR1 | QSPL_AR2 | QSPL_AR3 | QSPL_AR4 | QSPL_ABR | | | |
| 7EF910 | QSPL_DLR1 | QSPL_DLR2 | | | QSPL_CCR1 | QSPL_CCR2 | QSPL_CCR3 | QSPL_CCR4 |
| 7EF908 | QSPL_FCR | QSPL_HCR1 | QSPL_HCR2 | | | | | |
| 7EF900 | QSPL_CR1 | QSPL_CR2 | QSPL_CR3 | QSPL_CR4 | QSPL_DCR1 | QSPL_DCR2 | QSPL_SR1 | QSPL_SR2 |

30.2 特殊功能寄存器列表 (SFR: 0x80-0xFF)

| 符号 | 描述 | 地址 | 位地址与符号 | | | | | | | | 复位值 |
|-----------|----------------|-----|-------------|------------|-----------|------------|--------|------------|----------|--------|-----------|
| | | | B7 | B6 | B5 | B4 | B3 | B2 | B1 | B0 | |
| P0 | P0 端口 | 80H | P07 | P06 | P05 | P04 | P03 | P02 | P01 | P00 | 1111,1111 |
| SP | 堆栈指针 | 81H | SP[7:0] | | | | | | | | 0000,0111 |
| DPL | 数据指针 (低字节) | 82H | DPTR[7:0] | | | | | | | | 0000,0000 |
| DPH | 数据指针 (高字节) | 83H | DPTR[15:8] | | | | | | | | 0000,0000 |
| DPXL | 数据指针 (最高字节) | 84H | DPTR[23:16] | | | | | | | | 0000,0001 |
| SPH | 堆栈指针高字节 | 85H | SP[15:8] | | | | | | | | 0000,0000 |
| PCON | 电源控制寄存器 | 87H | SMOD | SMOD0 | LVDF | POF | GF1 | GF0 | PD | IDL | 0011,0000 |
| TCON | 定时器控制寄存器 | 88H | TF1 | TR1 | TF0 | TR0 | IE1 | IT1 | IE0 | IT0 | 0000,0000 |
| TMOD | 定时器模式寄存器 | 89H | GATE | C/T | M1 | M0 | GATE | C/T | M1 | M0 | 0000,0000 |
| TL0 | 定时器 0 低 8 位寄存器 | 8AH | TMR0[7:0] | | | | | | | | 0000,0000 |
| TL1 | 定时器 1 低 8 位寄存器 | 8BH | TMR1[7:0] | | | | | | | | 0000,0000 |
| TH0 | 定时器 0 高 8 位寄存器 | 8CH | TMR0[15:8] | | | | | | | | 0000,0000 |
| TH1 | 定时器 1 高 8 位寄存器 | 8DH | TMR1[15:8] | | | | | | | | 0000,0000 |
| AUXR | 辅助寄存器 1 | 8EH | T0x12 | T1x12 | UART_M0x6 | T2R | T2_C/T | T2x12 | EXTRAM | S1BRT | 0000,0001 |
| INTCLKO | 中断与时钟输出控制寄存器 | 8FH | - | EX4 | EX3 | EX2 | - | T2CLKO | T1CLKO | T0CLKO | x000,x000 |
| P1 | P1 端口 | 90H | P17 | P16 | P15 | P14 | P13 | P12 | P11 | P10 | 1111,1111 |
| P1M1 | P1 口配置寄存器 1 | 91H | P1M1[7:0] | | | | | | | | 1111,1111 |
| P1M0 | P1 口配置寄存器 0 | 92H | P1M0[7:0] | | | | | | | | 0000,0000 |
| P0M1 | P0 口配置寄存器 1 | 93H | P0M1[7:0] | | | | | | | | 1111,1111 |
| P0M0 | P0 口配置寄存器 0 | 94H | P0M0[7:0] | | | | | | | | 0000,0000 |
| P2M1 | P2 口配置寄存器 1 | 95H | P2M1[7:0] | | | | | | | | 1111,1111 |
| P2M0 | P2 口配置寄存器 0 | 96H | P2M0[7:0] | | | | | | | | 0000,0000 |
| AUXR2 | 辅助寄存器 2 | 97H | TINY | CPUMODE | - | - | - | - | - | - | 0nxx,xxxx |
| SCON | 串口 1 控制寄存器 | 98H | SM0/FE | SM1 | SM2 | REN | TB8 | RB8 | TI | RI | 0000,0000 |
| SBUF | 串口 1 数据寄存器 | 99H | SBUF[7:0] | | | | | | | | 0000,0000 |
| S2CON | 串口 2 控制寄存器 | 9AH | S2SM0/FE | S2SM1 | S2SM2 | S2REN | S2TB8 | S2RB8 | S2TI | S2RI | 0000,0000 |
| S2BUF | 串口 2 数据寄存器 | 9BH | S2BUF[7:0] | | | | | | | | 0000,0000 |
| IRCBAND | IRC 频段选择检测 | 9DH | USBCKS | USBCKS2 | - | - | - | - | SEL[1:0] | | 10xx,xxnn |
| IRTRIM | IRC 频率调整寄存器 | 9FH | IRTRIM[7:0] | | | | | | | | nnnn,nnnn |
| P2 | P2 端口 | A0H | P27 | P26 | P25 | P24 | P23 | P22 | P21 | P20 | 1111,1111 |
| BUS_SPEED | 总线速度控制寄存器 | A1H | RW_S[1:0] | | - | - | - | SPEED[2:0] | | | 00xx,x000 |
| P_SW1 | 外设端口切换寄存器 1 | A2H | S1_S[1:0] | | - | SPL_S[1:0] | | | - | | nnxx,00xx |
| IE | 中断允许寄存器 | A8H | EA | ELVD | EADC | ES | ET1 | EX1 | ET0 | EX0 | 0000,0000 |
| SADDR | 串口 1 从机地址寄存器 | A9H | SADDR[7:0] | | | | | | | | 0000,0000 |
| WKTCL | 掉电唤醒定时器低字节 | AAH | WKTC[7:0] | | | | | | | | 1111,1111 |
| WKTCH | 掉电唤醒定时器高字节 | ABH | WKTEN | WKTC[14:8] | | | | | | | 0111,1111 |
| S3CON | 串口 3 控制寄存器 | ACH | S3SM0 | S3ST3 | S3SM2 | S3REN | S3TB8 | S3RB8 | S3TI | S3RI | 0000,0000 |
| S3BUF | 串口 3 数据寄存器 | ADH | S3BUF[7:0] | | | | | | | | 0000,0000 |
| TA | DPTR 时序控制寄存器 | AEH | TA[7:0] | | | | | | | | 0000,0000 |
| IE2 | 中断允许寄存器 2 | AFH | EUSB | ET4 | ET3 | ES4 | ES3 | ET2 | ESPI | ES2 | 0000,0000 |

| | | | | | | | | | | | |
|-----------|----------------|-----|----------------|-----------|--------------|--------------|--------------|-------------|-------------|-----------|-----------|
| P3 | P3 端口 | B0H | P37 | P36 | P35 | P34 | P33 | P32 | P31 | P30 | 1111,1111 |
| P3M1 | P3 口配置寄存器 1 | B1H | P3M1[7:0] | | | | | | | | 1111,1100 |
| P3M0 | P3 口配置寄存器 0 | B2H | P3M0[7:0] | | | | | | | | 0000,0000 |
| P4M1 | P4 口配置寄存器 1 | B3H | P4M1[7:0] | | | | | | | | 1111,1111 |
| P4M0 | P4 口配置寄存器 0 | B4H | P4M0[7:0] | | | | | | | | 0000,0000 |
| IP2 | 中断优先级控制寄存器 2 | B5H | PUSB | PI2C | PCMP | PX4 | PPWMB | PPWMA | PSPI | PS2 | 0000,0000 |
| IP2H | 高中断优先级控制寄存器 2 | B6H | PUSBH | PI2CH | PCMPH | PX4H | PPWMBH | PPWMAH | PSPIH | PS2H | 0000,0000 |
| IPH | 高中断优先级控制寄存器 | B7H | PPCAH | PLVDH | PADCH | PSH | PT1H | PX1H | PT0H | PX0H | x000,0000 |
| IP | 中断优先级控制寄存器 | B8H | PPCA | PLVD | PADC | PS | PT1 | PX1 | PT0 | PX0 | x000,0000 |
| SADEN | 串口 1 从机地址屏蔽寄存器 | B9H | SADEN[7:0] | | | | | | | | 0000,0000 |
| P_SW2 | 外设端口切换寄存器 2 | BAH | EAXFR | - | I2C_S[1:0] | CMPO_S | S4_S | S3_S | S2_S | 0x00,0000 | |
| P_SW3 | 外设端口切换寄存器 3 | BBH | I2S_S[1:0] | | S2SPL_S[1:0] | S1SPL_S[1:0] | | - | | 0000,00xx | |
| ADC_CONTR | ADC 控制寄存器 | BCH | ADC_POWER | ADC_START | ADC_FLAG | ADC_EPWMT | ADC_CHS[3:0] | | | 0000,0000 | |
| ADC_RES | ADC 转换结果高位寄存器 | BDH | | | | | | | | | 0000,0000 |
| ADC_RESL | ADC 转换结果低位寄存器 | BEH | | | | | | | | | 0000,0000 |
| P_SW4 | 外设端口切换寄存器 4 | BFH | - | | - | | - | | QSPL_S[1:0] | xxxx,xx00 | |
| P4 | P4 端口 | C0H | P47 | P46 | P45 | P44 | P43 | P42 | P41 | P40 | 1111,1111 |
| WDT_CONTR | 看门狗控制寄存器 | C1H | WDT_FLAG | - | EN_WDT | CLR_WDT | IDL_WDT | WDT_PS[2:0] | | 0x00,0000 | |
| IAP_DATA | IAP 数据寄存器 | C2H | IAP_DATA[7:0] | | | | | | | | 0000,0000 |
| IAP_ADDRH | IAP 高地址寄存器 | C3H | IAP_ADDR[15:8] | | | | | | | | 0000,0000 |
| IAP_ADDRL | IAP 低地址寄存器 | C4H | IAP_ADDR[7:0] | | | | | | | | 0000,0000 |
| IAP_CMD | IAP 命令寄存器 | C5H | - | - | - | - | - | CMD[2:0] | | xxxx,x000 | |
| IAP_TRIG | IAP 触发寄存器 | C6H | | | | | | | | | 0000,0000 |
| IAP_CONTR | IAP 控制寄存器 | C7H | IAPEN | SWBS | SWRST | CMD_FAIL | SWBS2 | - | - | - | 0000,0xxx |
| P5 | P5 端口 | C8H | P57 | P56 | P55 | P54 | P53 | P52 | P51 | P50 | 1111,1111 |
| P5M1 | P5 口配置寄存器 1 | C9H | P5M1[7:0] | | | | | | | | 1111,1111 |
| P5M0 | P5 口配置寄存器 0 | CAH | P5M0[7:0] | | | | | | | | xx00,0000 |
| P6M1 | P6 口配置寄存器 1 | CBH | P6M1[7:0] | | | | | | | | 1111,1111 |
| P6M0 | P6 口配置寄存器 0 | CCH | P6M0[7:0] | | | | | | | | 0000,0000 |
| SPSTAT | SPI 状态寄存器 | CDH | SPIF | WCOL | - | - | - | - | - | - | 00xx,xxxx |
| SPCTL | SPI 控制寄存器 | CEH | SSIG | SPEN | DORD | MSTR | CPOL | CPHA | SPR[1:0] | | 0000,0100 |
| SPDAT | SPI 数据寄存器 | CFH | SPDAT[7:0] | | | | | | | | 0000,0000 |
| PSW | 程序状态字寄存器 | D0H | CY | AC | F0 | RS1 | RS0 | OV | F1 | P | 0000,0000 |
| PSW1 | 程序状态字 1 寄存器 | D1H | CY | AC | N | RS1 | RS0 | OV | Z | | 0000,000x |
| T4H | 定时器 4 高字节 | D2H | TMR4[15:8] | | | | | | | | 0000,0000 |
| T4L | 定时器 4 低字节 | D3H | TMR4[7:0] | | | | | | | | 0000,0000 |
| T3H | 定时器 3 高字节 | D4H | TMR3[15:8] | | | | | | | | 0000,0000 |
| T3L | 定时器 3 低字节 | D5H | TMR3[7:0] | | | | | | | | 0000,0000 |
| T2H | 定时器 2 高字节 | D6H | TMR2[15:8] | | | | | | | | 0000,0000 |
| T2L | 定时器 2 低字节 | D7H | TMR2[7:0] | | | | | | | | 0000,0000 |
| USBCLK | USB 时钟控制寄存器 | DCH | ENCKM | PCKI[1:0] | | CRE | TST_USB | TST_PHY | PHYTST[1:0] | | 0010,0000 |
| T4T3M | 定时器 4/3 控制寄存器 | DDH | T4R | T4_C/T | T4x12 | T4CLKO | T3R | T3_C/T | T3x12 | T3CLKO | 0000,0000 |
| ADCCFG | ADC 配置寄存器 | DEH | - | - | RESFMT | - | SPEED[3:0] | | | xx0x,0000 | |
| IP3 | 中断优先级控制寄存器 3 | DFH | - | - | - | - | PI2S | PRTC | PS4 | PS3 | xxxx,0000 |

| | | | | | | | | | | | | |
|-----------|---------------|-----|-------------|----------|--------------|--------|-------|------------|-----------|-----------|-----------|-----------|
| ACC | 累加器 | E0H | | | | | | | | | 0000,0000 | |
| P7M1 | P7 口配置寄存器 1 | E1H | P7M1[7:0] | | | | | | | | 1111,1111 | |
| P7M0 | P7 口配置寄存器 0 | E2H | P7M0[7:0] | | | | | | | | 0000,0000 | |
| DPS | DPTR 指针选择器 | E3H | ID1 | ID0 | TSL | AU1 | AU0 | - | - | SEL | 0000,0xx0 | |
| CMPCR1 | 比较器控制寄存器 1 | E6H | CMPEN | CMPIF | PIE | NIE | - | - | CMPOE | CMPRES | 0000,xx00 | |
| CMPCR2 | 比较器控制寄存器 2 | E7H | INVCMP0 | DISFLT | LCDTY[5:0] | | | | | | | 0000,0000 |
| P6 | P6 端口 | E8H | P67 | P66 | P65 | P64 | P63 | P62 | P61 | P60 | 1111,1111 | |
| WTST | 程序读取等待控制寄存器 | E9H | WTST[7:0] | | | | | | | | 0000,0111 | |
| CKCON | XRAM 控制寄存器 | EAH | - | - | - | T1M | T0M | CKCON[2:0] | | | 0000,0111 | |
| MXAX | MOVX 扩展地址寄存器 | EBH | MXAX[7:0] | | | | | | | | 0000,0001 | |
| USBDAT | USB 数据寄存器 | ECH | USBDAT[7:0] | | | | | | | | 0000,0000 | |
| DMAIR | FMU DMA 指令寄存器 | EDH | DMAIR[7:0] | | | | | | | | 0000,0000 | |
| IP3H | 高中断优先级控制寄存器 3 | EEH | - | - | - | - | PI2SH | PRTCH | PS4H | PS3H | xxxx,0000 | |
| AUXINTIF | 扩展外部中断标志寄存器 | EFH | - | INT4IF | INT3IF | INT2IF | - | T4IF | T3IF | T2IF | x000,x000 | |
| B | B 寄存器 | F0H | | | | | | | | | 0000,0000 | |
| USBCON | USB 控制寄存器 | F4H | ENUSB | ENUSBRST | PS2M | PUEN | PDEN | DFREC | DP | DM | 0000,0000 | |
| IAP_TPS | IAP 等待时间控制寄存器 | F5H | - | - | IAP_TPS[5:0] | | | | | xx00,0000 | | |
| IAP_ADDRE | IAP 扩展高地址寄存器 | F6H | | | | | | | | | 1111,1111 | |
| P7 | P7 端口 | F8H | P77 | P76 | P75 | P74 | P73 | P72 | P71 | P70 | 1111,1111 | |
| USBADR | USB 地址寄存器 | FCH | BUSY | AUTORD | UADR[5:0] | | | | | 0000,0000 | | |
| S4CON | 串口 4 控制寄存器 | FDH | S4SM0 | S4ST4 | S4SM2 | S4REN | S4TB8 | S4RB8 | S4TI | S4RI | 0000,0000 | |
| S4BUF | 串口 4 数据寄存器 | FEH | S4BUF[7:0] | | | | | | | | 0000,0000 | |
| RSTCFG | 复位配置寄存器 | FFH | - | ENLVR | - | P47RST | - | - | LVDS[1:0] | | x0x0,xx00 | |

30.3 扩展特殊功能寄存器列表 (XFR: 0x7EFE00-0x7EFEFF)

下列特殊功能寄存器为扩展 SFR (XFR), 逻辑地址位于 XDATA 区域, 访问前需要将 P_SW2 寄存器的最高位 (EAXFR) 置 1, 然后使用 MOV @DRk, Rm 和 MOV Rm, @DRk 指令进行访问, 例如:

MOV A,#00H

MOV WR6,#WORD0 CLKSEL ; CLKSEL 可换为需要访问的寄存器

MOV WR4,#WORD2 CLKSEL

MOV @DR4,R11

和

MOV WR6,#WORD0 CLKSEL ; CLKSEL 可换为需要访问的寄存器

MOV WR4,#WORD2 CLKSEL

MOV R11,@DR4

| 符号 | 描述 | 地址 | 位地址与符号 | | | | | | | | 复位值 |
|----------|-----------------|---------|------------|---------------|------|----|---------------|----|-------------|----------|-----------|
| | | | B7 | B6 | B5 | B4 | B3 | B2 | B1 | B0 | |
| CLKSEL | 时钟选择寄存器 | 7EFE00H | CKMS | HSIOCK | - | - | MCK2SEL[1:0] | | MCKSEL[1:0] | | 00xx,0000 |
| CLKDIV | 时钟分频寄存器 | 7EFE01H | DIV[7:0] | | | | | | | | 0000,0100 |
| HIRCCR | 内部高速振荡器控制寄存器 | 7EFE02H | ENHIRC | - | - | - | - | - | - | HIRCST | 1xxx,xxx0 |
| XOSCCR | 外部晶振控制寄存器 | 7EFE03H | ENXOSC | XITYPE | GAIN | - | XCFILTER[1:0] | | - | XOSCST | 000x,00x0 |
| IRC32KCR | 内部低速振荡器控制寄存器 | 7EFE04H | ENIRC32K | - | - | - | - | - | - | IRC32KST | 0xxx,xxx0 |
| MCLKOCR | 主时钟输出控制寄存器 | 7EFE05H | MCLKO_S | MCLKODIV[6:0] | | | | | | | 0000,0000 |
| IRCDB | 内部高速振荡器去抖控制 | 7EFE06H | DB[7:0] | | | | | | | | 1000,0000 |
| IRC48MCR | 内部 48M 振荡器控制寄存器 | 7EFE07H | ENIRC48M | - | - | - | - | - | - | IRC48MST | 1xxx,xxx0 |
| X32KCR | 外部 32K 晶振控制寄存器 | 7EFE08H | ENX32K | GAIN32K | - | - | - | - | - | X32KST | 00xx,xxx0 |
| HSCLKDIV | 高速时钟分频寄存器 | 7EFE0BH | DIV[7:0] | | | | | | | | 0000,0010 |
| P0PU | P0 口上拉电阻控制寄存器 | 7EFE10H | P0PU[7:0] | | | | | | | | 0000,0000 |
| P1PU | P1 口上拉电阻控制寄存器 | 7EFE11H | P1PU[7:0] | | | | | | | | 0000,0000 |
| P2PU | P2 口上拉电阻控制寄存器 | 7EFE12H | P2PU[7:0] | | | | | | | | 0000,0000 |
| P3PU | P3 口上拉电阻控制寄存器 | 7EFE13H | P3PU[7:0] | | | | | | | | 0000,0000 |
| P4PU | P4 口上拉电阻控制寄存器 | 7EFE14H | P4PU[7:0] | | | | | | | | 0000,0000 |
| P5PU | P5 口上拉电阻控制寄存器 | 7EFE15H | P5PU[7:0] | | | | | | | | 0000,0000 |
| P6PU | P6 口上拉电阻控制寄存器 | 7EFE16H | P6PU[7:0] | | | | | | | | 0000,0000 |
| P7PU | P7 口上拉电阻控制寄存器 | 7EFE17H | P7PU[7:0] | | | | | | | | 0000,0000 |
| P0NCS | P0 口施密特触发控制寄存器 | 7EFE18H | P0NCS[7:0] | | | | | | | | 0000,0000 |
| P1NCS | P1 口施密特触发控制寄存器 | 7EFE19H | P1NCS[7:0] | | | | | | | | 0000,0000 |
| P2NCS | P2 口施密特触发控制寄存器 | 7EFE1AH | P2NCS[7:0] | | | | | | | | 0000,0000 |
| P3NCS | P3 口施密特触发控制寄存器 | 7EFE1BH | P3NCS[7:0] | | | | | | | | 0000,0000 |
| P4NCS | P4 口施密特触发控制寄存器 | 7EFE1CH | P4NCS[7:0] | | | | | | | | 0000,0000 |
| P5NCS | P5 口施密特触发控制寄存器 | 7EFE1DH | P5NCS[7:0] | | | | | | | | 0000,0000 |
| P6NCS | P6 口施密特触发控制寄存器 | 7EFE1EH | P6NCS[7:0] | | | | | | | | 0000,0000 |

| 符号 | 描述 | 地址 | 位地址与符号 | | | | | 复位值 | |
|-----------|-----------------|---------|------------|---------------|--------------|---------------|------------|-----------|-----------|
| P7NCS | P7 口施密特触发控制寄存器 | 7EFE1FH | P7NCS[7:0] | | | | | 0000,0000 | |
| P0SR | P0 口电平转换速率寄存器 | 7EFE20H | P0SR[7:0] | | | | | 1111,1111 | |
| P1SR | P1 口电平转换速率寄存器 | 7EFE21H | P1SR[7:0] | | | | | 1111,1111 | |
| P2SR | P2 口电平转换速率寄存器 | 7EFE22H | P2SR[7:0] | | | | | 1111,1111 | |
| P3SR | P3 口电平转换速率寄存器 | 7EFE23H | P3SR[7:0] | | | | | 1111,1111 | |
| P4SR | P4 口电平转换速率寄存器 | 7EFE24H | P4SR[7:0] | | | | | 1111,1111 | |
| P5SR | P5 口电平转换速率寄存器 | 7EFE25H | P5SR[7:0] | | | | | 1111,1111 | |
| P6SR | P6 口电平转换速率寄存器 | 7EFE26H | P6SR[7:0] | | | | | 1111,1111 | |
| P7SR | P7 口电平转换速率寄存器 | 7EFE27H | P7SR[7:0] | | | | | 1111,1111 | |
| P0DR | P0 口驱动电流控制寄存器 | 7EFE28H | P0DR[7:0] | | | | | 1111,1111 | |
| P1DR | P1 口驱动电流控制寄存器 | 7EFE29H | P1DR[7:0] | | | | | 1111,1111 | |
| P2DR | P2 口驱动电流控制寄存器 | 7EFE2AH | P2DR[7:0] | | | | | 1111,1111 | |
| P3DR | P3 口驱动电流控制寄存器 | 7EFE2BH | P3DR[7:0] | | | | | 1111,1111 | |
| P4DR | P4 口驱动电流控制寄存器 | 7EFE2CH | P4DR[7:0] | | | | | 1111,1111 | |
| P5DR | P5 口驱动电流控制寄存器 | 7EFE2DH | P5DR[7:0] | | | | | 1111,1111 | |
| P6DR | P6 口驱动电流控制寄存器 | 7EFE2EH | P6DR[7:0] | | | | | 1111,1111 | |
| P7DR | P7 口驱动电流控制寄存器 | 7EFE2FH | P7DR[7:0] | | | | | 1111,1111 | |
| P0IE | P0 口输入使能控制寄存器 | 7EFE30H | P0IE[7:0] | | | | | 1111,1111 | |
| P1IE | P1 口输入使能控制寄存器 | 7EFE31H | P1IE[7:0] | | | | | 1111,1111 | |
| P2IE | P2 口输入使能控制寄存器 | 7EFE32H | P2IE[7:0] | | | | | 1111,1111 | |
| P3IE | P3 口输入使能控制寄存器 | 7EFE33H | P3IE[7:0] | | | | | 1111,1111 | |
| P4IE | P4 口输入使能控制寄存器 | 7EFE34H | P4IE[7:0] | | | | | 1111,1111 | |
| P5IE | P5 口输入使能控制寄存器 | 7EFE35H | P5IE[7:0] | | | | | 1111,1111 | |
| P6IE | P6 口输入使能控制寄存器 | 7EFE36H | P6IE[7:0] | | | | | 1111,1111 | |
| P7IE | P7 口输入使能控制寄存器 | 7EFE37H | P7IE[7:0] | | | | | 1111,1111 | |
| P0PD | P0 口下拉电阻控制寄存器 | 7EFE40H | P0PD[7:0] | | | | | 0000,0000 | |
| P1PD | P1 口下拉电阻控制寄存器 | 7EFE41H | P1PD[7:0] | | | | | 0000,0000 | |
| P2PD | P2 口下拉电阻控制寄存器 | 7EFE42H | P2PD[7:0] | | | | | 0000,0000 | |
| P3PD | P3 口下拉电阻控制寄存器 | 7EFE43H | P3PD[7:0] | | | | | 0000,0000 | |
| P4PD | P4 口下拉电阻控制寄存器 | 7EFE44H | P4PD[7:0] | | | | | 0000,0000 | |
| P5PD | P5 口下拉电阻控制寄存器 | 7EFE45H | P5PD[7:0] | | | | | 0000,0000 | |
| P6PD | P6 口下拉电阻控制寄存器 | 7EFE46H | P6PD[7:0] | | | | | 0000,0000 | |
| P7PD | P7 口下拉电阻控制寄存器 | 7EFE47H | P7PD[7:0] | | | | | 0000,0000 | |
| P0BP | P0 口模式用户控制寄存器 | 7EFE48H | P0BP[7:0] | | | | | 1111,1111 | |
| P1BP | P1 口模式用户控制寄存器 | 7EFE49H | P1BP[7:0] | | | | | 1111,1111 | |
| P2BP | P2 口模式用户控制寄存器 | 7EFE4AH | P2BP[7:0] | | | | | 1111,1111 | |
| P3BP | P3 口模式用户控制寄存器 | 7EFE4BH | P3BP[7:0] | | | | | 1111,1111 | |
| P4BP | P4 口模式用户控制寄存器 | 7EFE4CH | P4BP[7:0] | | | | | 1111,1111 | |
| P5BP | P5 口模式用户控制寄存器 | 7EFE4DH | P5BP[7:0] | | | | | 1111,1111 | |
| P6BP | P6 口模式用户控制寄存器 | 7EFE4EH | P6BP[7:0] | | | | | 1111,1111 | |
| P7BP | P7 口模式用户控制寄存器 | 7EFE4FH | P7BP[7:0] | | | | | 1111,1111 | |
| LCMIFCFG | TFT 彩屏接口配置寄存器 | 7EFE50H | LCMIFIE | - | LCMIFIP[1:0] | LCMIFDPS[1:0] | D16_D8 | M68_I80 | 0x00,0000 |
| LCMIFCFG2 | TFT 彩屏接口配置寄存器 2 | 7EFE51H | - | LCMIFCPS[1:0] | SETUPT[2:0] | | HOLDT[1:0] | | x000,0000 |

| 符号 | 描述 | 地址 | 位地址与符号 | | | | | | | | 复位值 |
|-----------|----------------------------|---------|----------------|-----------|--------------|-----------|------------|-----------|-----------|-----------|-----------|
| LCMIFCR | TFT 彩屏接口控制寄存器 | 7EFE52H | ENLCMIF | - | - | ST_ENDIAN | - | CMD[2:0] | | | 0xx0,x000 |
| LCMIFSTA | TFT 彩屏接口状态寄存器 | 7EFE53H | - | - | - | - | - | - | - | LCMIFIF | xxxx,xxx0 |
| LCMIFDATL | TFT 彩屏接口低字节数据 | 7EFE54H | LCMIFDAT[7:0] | | | | | | | | 0000,0000 |
| LCMIFDATH | TFT 彩屏接口高字节数据 | 7EFE55H | LCMIFDAT[15:8] | | | | | | | | 0000,0000 |
| LCMIFPSCR | TFT 彩屏接口时钟预分频 | 7EFE56H | LCMIFPSCR[7:0] | | | | | | | | 0000,0000 |
| RTCCR | RTC 控制寄存器 | 7EFE60H | - | - | - | - | - | - | - | RUNRTC | xxxx,xxx0 |
| RTCCFG | RTC 配置寄存器 | 7EFE61H | - | - | - | - | - | - | RTCKS | SETRTC | xxxx,xx00 |
| RTCEN | RTC 中断使能寄存器 | 7EFE62H | EALAI | EDAYI | EHOURI | EMINI | ESECI | ESEC2I | ESEC8I | ESEC32I | 0000,0000 |
| RTCIF | RTC 中断请求寄存器 | 7EFE63H | ALAIF | DAYIF | HOURIF | MINIF | SECIF | SEC2IF | SEC8IF | SEC32IF | 0000,0000 |
| ALAHOUR | RTC 闹钟的小时值 | 7EFE64H | - | - | - | HOUR[4:0] | | | | xxx0,0000 | |
| ALAMIN | RTC 闹钟的分钟值 | 7EFE65H | - | - | MIN[5:0] | | | | xx00,0000 | | |
| ALASEC | RTC 闹钟的秒值 | 7EFE66H | - | - | SEC[5:0] | | | | xx00,0000 | | |
| ALASEC | RTC 闹钟的 1/128 秒值 | 7EFE67H | - | SSEC[6:0] | | | | x000,0000 | | | |
| INIYEAR | RTC 年初初始化 | 7EFE68H | - | YEAR[6:0] | | | | x000,0000 | | | |
| INIMONTH | RTC 月初初始化 | 7EFE69H | - | - | - | - | MONTH[3:0] | | | xxxx,0000 | |
| INIDAY | RTC 日初始化 | 7EFE6AH | - | - | - | DAY[4:0] | | | xxx0,0000 | | |
| INIHOUR | RTC 小时初始化 | 7EFE6BH | - | - | - | HOUR[4:0] | | | xxx0,0000 | | |
| INIMIN | RTC 分钟初始化 | 7EFE6CH | - | - | MIN[5:0] | | | | xx00,0000 | | |
| INISEC | RTC 秒初始化 | 7EFE6DH | - | - | SEC[5:0] | | | | xx00,0000 | | |
| INISSEC | RTC 1/128 秒初始化 | 7EFE6EH | - | SSEC[6:0] | | | | x000,0000 | | | |
| INIWEEK | RTC 星期初始化 | 7EFE6FH | - | - | - | - | WEEK[2:0] | | | xxxx,x000 | |
| WEEK | RTC 的星期计数值 | 7EFE6FH | - | - | - | - | WEEK[2:0] | | | xxxx,x000 | |
| YEAR | RTC 的年计数值 | 7EFE70H | - | YEAR[6:0] | | | | x000,0000 | | | |
| MONTH | RTC 的月计数值 | 7EFE71H | - | - | - | - | MONTH[3:0] | | | xxxx,0000 | |
| DAY | RTC 的日计数值 | 7EFE72H | - | - | - | DAY[4:0] | | | xxx0,0000 | | |
| HOUR | RTC 的小时计数值 | 7EFE73H | - | - | - | HOUR[4:0] | | | xxx0,0000 | | |
| MIN | RTC 的分钟计数值 | 7EFE74H | - | - | MIN[5:0] | | | | xx00,0000 | | |
| SEC | RTC 的秒计数值 | 7EFE75H | - | - | SEC[5:0] | | | | xx00,0000 | | |
| SSEC | RTC 的 1/128 秒计数值 | 7EFE76H | - | SSEC[6:0] | | | | x000,0000 | | | |
| T11CR | 定时器 T11 控制寄存器 | 7EFE78H | T11R | T11_C/T | T11CLKO | T11x12 | T11CS[1:0] | | ET11I | T11IF | 0000,0000 |
| T11PS | T11 时钟预分频寄存器 | 7EFE79H | PS[7:0] | | | | | | | | 0000,0000 |
| T11H | 定时器 T11 高字节 | 7EFE7AH | CNT[15:8] | | | | | | | | 0000,0000 |
| T11L | 定时器 T11 低字节 | 7EFE7BH | CNT[7:0] | | | | | | | | 0000,0000 |
| I2CCFG | I ² C 配置寄存器 | 7EFE80H | ENI2C | MSSL | MSSPEED[5:0] | | | | | 0000,0000 | |
| I2CMSCR | I ² C 主机控制寄存器 | 7EFE81H | EMSI | - | - | - | MSCMD[3:0] | | | | 0xxx,0000 |
| I2CMSST | I ² C 主机状态寄存器 | 7EFE82H | MSBUSY | MSIF | - | - | - | - | MSACKI | MSACKO | 00xx,xx10 |
| I2CSLCR | I ² C 从机控制寄存器 | 7EFE83H | - | ESTAI | ERXI | ETXI | ESTOI | - | - | SLRST | x000,0xx0 |
| I2CSLST | I ² C 从机状态寄存器 | 7EFE84H | SLBUSY | STAIF | RXIF | TXIF | STOIF | TXING | SLACKI | SLACKO | 0000,0000 |
| I2CSLADR | I ² C 从机地址寄存器 | 7EFE85H | SLADR[6:0] | | | | | | | MA | 0000,0000 |
| I2CTXD | I ² C 数据发送寄存器 | 7EFE86H | TXD[7:0] | | | | | | | | 0000,0000 |
| I2CRXD | I ² C 数据接收寄存器 | 7EFE87H | RXD[7:0] | | | | | | | | 0000,0000 |
| I2CMSAUX | I ² C 主机辅助控制寄存器 | 7EFE88H | - | - | - | - | - | - | - | WDTA | xxxx,xxx0 |
| I2CPSCR | I ² C 主机时钟分频寄存器 | 7EFE89H | MSSPEED[13:6] | | | | | | | | 0000,0000 |

| 符号 | 描述 | 地址 | 位地址与符号 | | | | | | | | 复位值 |
|-------------|------------------|---------|----------------|-------------|---------------|--------------|-----------|----------------|--------------|-----------|-----------|
| SPL_CLKDIV | SPI 时钟分配器 | 7EFE90H | DIV[7:0] | | | | | | | | 0000,0000 |
| PWMA_CLKDIV | PWMA 时钟分配器 | 7EFE91H | DIV[7:0] | | | | | | | | 0000,0000 |
| PWMB_CLKDIV | PWMB 时钟分配器 | 7EFE92H | DIV[7:0] | | | | | | | | 0000,0000 |
| TFPU_CLKDIV | TFPU 时钟分配器 | 7EFE93H | DIV[7:0] | | | | | | | | 0000,0000 |
| I2S_CLKDIV | I2S 时钟分配器 | 7EFE94H | DIV[7:0] | | | | | | | | 0000,0000 |
| RSTFLAG | 复位标志寄存器 | 7EFE99H | - | - | - | LVDRSTF | WDTRSTF | SWRSTF | ROMOVF | EXRSTF | xxx1,0100 |
| RSTCR0 | 复位控制寄存器 0 | 7EFE9AH | - | - | - | - | RSTTM34 | TSTTM2 | - | RSTTM01 | xxxx,00x0 |
| RSTCR1 | 复位控制寄存器 1 | 7EFE9BH | - | - | - | - | RSTUR4 | RSTUR3 | RSTUR2 | RSTUR1 | xxxx,0000 |
| RSTCR2 | 复位控制寄存器 2 | 7EFE9CH | - | - | - | RSTRTC | RSTPWMB | RSTPWMA | RSTI2C | RSTSPI | xxx0,0000 |
| RSTCR3 | 复位控制寄存器 3 | 7EFE9DH | RSTFPU | RSTDMA | RSTLCM | RSTLCD | RSTLED | RSTTKS | RSTCMP | RSTADC | 0000,0000 |
| RSTCR4 | 复位控制寄存器 4 | 7EFE9EH | - | - | - | - | - | - | - | RSTMDU | xxxx,xxx0 |
| RSTCR5 | 复位控制寄存器 5 | 7EFE9FH | - | - | - | - | - | - | - | - | xxxx,xxxx |
| TM0PS | 定时器 0 时钟预分频寄存器 | 7EFEA0H | PS[7:0] | | | | | | | | 0000,0000 |
| TM1PS | 定时器 1 时钟预分频寄存器 | 7EFEA1H | PS[7:0] | | | | | | | | 0000,0000 |
| TM2PS | 定时器 2 时钟预分频寄存器 | 7EFEA2H | PS[7:0] | | | | | | | | 0000,0000 |
| TM3PS | 定时器 3 时钟预分频寄存器 | 7EFEA3H | PS[7:0] | | | | | | | | 0000,0000 |
| TM4PS | 定时器 4 时钟预分频寄存器 | 7EFEA4H | PS[7:0] | | | | | | | | 0000,0000 |
| ADCTIM | ADC 时序控制寄存器 | 7EFEA8H | CSSETUP | CSHOLD[1:0] | | SMPDUTY[4:0] | | | | 0010,1010 | |
| ADCEXCFG | ADC 扩展配置寄存器 | 7EFEADH | ADCETR_PS[1:0] | | ADCETRS [1:0] | | - | CVTIMESEL[2:0] | | 0000,x000 | |
| CMPEXCFG | 比较器扩展配置寄存器 | 7EFEAEH | CHYS[1:0] | | | - | - | CMPNS | CMPPS[1:0] | | 00xx,x000 |
| PWMA_ETRPS | PWMA 的 ETR 选择寄存器 | 7EFEB0H | | | | | BRKAPS | | ETRAPPS[1:0] | | xxxx,x000 |
| PWMA_ENO | PWMA 输出使能控制 | 7EFEB1H | ENO4N | ENO4P | ENO3N | ENO3P | ENO2N | ENO2P | ENO1N | ENO1P | 0000,0000 |
| PWMA_PS | PWMA 输出脚选择寄存器 | 7EFEB2H | C4PS[1:0] | | C3PS[1:0] | | C2PS[1:0] | | C1PS[1:0] | | 0000,0000 |
| PWMA_IOAUX | PWMA 辅助寄存器 | 7EFEB3H | AUX4N | AUX4P | AUX3N | AUX3P | AUX2N | AUX2P | AUX1N | AUX1P | 0000,0000 |
| PWMB_ETRPS | PWMB 的 ETR 选择寄存器 | 7EFEB4H | | | | | BRKBPS | | ETRBPS[1:0] | | xxxx,x000 |
| PWMB_ENO | PWMB 输出使能控制 | 7EFEB5H | - | ENO8P | - | ENO7P | - | ENO6P | - | ENO5P | x0x0,x0x0 |
| PWMB_PS | PWMB 输出脚选择寄存器 | 7EFEB6H | C8PS[1:0] | | C7PS[1:0] | | C6PS[1:0] | | C5PS[1:0] | | 0000,0000 |
| PWMB_IOAUX | PWMB 辅助寄存器 | 7EFEB7H | - | AUX8P | - | AUX7P | - | AUX6P | - | AUX5P | x0x0,x0x0 |
| PWMA_PS2 | PWMA 输出脚选择寄存器 2 | 7EFEB8H | - | | - | | C6PS[1:0] | | C5PS[1:0] | | xxxx,0000 |
| PWMA_RCRH | PWMA 重复计数器寄存器 2 | 7EFEB9H | REP1[15:8] | | | | | | | | 0000,0000 |
| PWMB_RCRH | PWMB 重复计数器寄存器 2 | 7EFEBAH | REP2[15:8] | | | | | | | | 0000,0000 |
| PWMA_CR1 | PWMA 控制寄存器 1 | 7EFEC0H | ARPE | CMS[1:0] | | DIR | OPM | URS | UDIS | CEN | 0000,0000 |
| PWMA_CR2 | PWMA 控制寄存器 2 | 7EFEC1H | - | MMS[2:0] | | | - | COMS | - | CCPC | x000,x0x0 |
| PWMA_SMC | PWMA 从模式控制寄存器 | 7EFEC2H | MSM | TS[2:0] | | | - | SMS[2:0] | | | 0000,x000 |
| PWMA_ETR | PWMA 外部触发寄存器 | 7EFEC3H | ETP | ECE | ETPS[1:0] | | ETF[3:0] | | | | 0000,0000 |
| PWMA_IER | PWMA 中断使能寄存器 | 7EFEC4H | BIE | TIE | COMIE | CC4IE | CC3IE | CC2IE | CC1IE | UIE | 0000,0000 |
| PWMA_SR1 | PWMA 状态寄存器 1 | 7EFEC5H | BIF | TIF | COMIF | CC4IF | CC3IF | CC2IF | CC1IF | UIF | 0000,0000 |
| PWMA_SR2 | PWMA 状态寄存器 2 | 7EFEC6H | - | - | - | CC4OF | CC3OF | CC2OF | CC1OF | - | xxx0,000x |
| PWMA_EGR | PWMA 事件发生寄存器 | 7EFEC7H | BG | TG | COMG | CC4G | CC3G | CC2G | CC1G | UG | 0000,0000 |
| PWMA_CCMR1 | PWMA 捕获模式寄存器 1 | 7EFEC8H | OC1CE | OC1M[2:0] | | | OC1PE | OC1FE | CC1S[1:0] | | 0000,0000 |
| | PWMA 比较模式寄存器 1 | | IC1F[3:0] | | | IC1PSC[1:0] | | CC1S[1:0] | | 0000,0000 | |
| PWMA_CCMR2 | PWMA 捕获模式寄存器 2 | 7EFEC9H | OC2CE | OC2M[2:0] | | | OC2PE | OC2FE | CC2S[1:0] | | 0000,0000 |
| | PWMA 比较模式寄存器 2 | | IC2F[3:0] | | | IC2PSC[1:0] | | CC2S[1:0] | | 0000,0000 | |

| 符号 | 描述 | 地址 | 位地址与符号 | | | | | | | | 复位值 |
|------------|-------------------|---------|------------|-----------|-----------|-------------|----------|-----------|-----------|-----------|-----------|
| PWMA_CCMR3 | PWMA 捕获模式寄存器 3 | 7EFECAH | OC3CE | OC3M[2:0] | | | OC3PE | OC3FE | CC3S[1:0] | | 0000,0000 |
| | PWMA 比较模式寄存器 3 | | IC3F[3:0] | | | IC3PSC[1:0] | | CC3S[1:0] | | 0000,0000 | |
| PWMA_CCMR4 | PWMA 捕获模式寄存器 4 | 7EFECBH | OC4CE | OC4M[2:0] | | | OC4PE | OC4FE | CC4S[1:0] | | 0000,0000 |
| | PWMA 比较模式寄存器 4 | | IC4F[3:0] | | | IC4PSC[1:0] | | CC4S[1:0] | | 0000,0000 | |
| PWMA_CCR1 | PWMA 捕获比较使能寄存器 1 | 7EFECCH | CC2NP | CC2NE | CC2P | CC2E | CC1NP | CC1NE | CC1P | CC1E | 0000,0000 |
| PWMA_CCR2 | PWMA 捕获比较使能寄存器 2 | 7EFECDH | CC4NP | CC4NE | CC4P | CC4E | CC3NP | CC3NE | CC3P | CC3E | 0000,0000 |
| PWMA_CNTRH | PWMA 计数器高字节 | 7EFECEH | CNT[15:8] | | | | | | | | 0000,0000 |
| PWMA_CNTRL | PWMA 计数器低字节 | 7EFECFH | CNT[7:0] | | | | | | | | 0000,0000 |
| PWMA_PSCRH | PWMA 预分频高字节 | 7EFED0H | PSC[15:8] | | | | | | | | 0000,0000 |
| PWMA_PSCRL | PWMA 预分频低字节 | 7EFED1H | PSC[7:0] | | | | | | | | 0000,0000 |
| PWMA_ARRH | PWMA 自动重装寄存器高字节 | 7EFED2H | ARR[15:8] | | | | | | | | 0000,0000 |
| PWMA_ARRL | PWMA 自动重装寄存器低字节 | 7EFED3H | ARR[7:0] | | | | | | | | 0000,0000 |
| PWMA_RCR | PWMA 重复计数器寄存器 | 7EFED4H | REP[7:0] | | | | | | | | 0000,0000 |
| PWMA_CCR1H | PWMA 比较捕获寄存器 1 高位 | 7EFED5H | CCR1[15:8] | | | | | | | | 0000,0000 |
| PWMA_CCR1L | PWMA 比较捕获寄存器 1 低位 | 7EFED6H | CCR1[7:0] | | | | | | | | 0000,0000 |
| PWMA_CCR2H | PWMA 比较捕获寄存器 2 高位 | 7EFED7H | CCR2[15:8] | | | | | | | | 0000,0000 |
| PWMA_CCR2L | PWMA 比较捕获寄存器 2 低位 | 7EFED8H | CCR2[7:0] | | | | | | | | 0000,0000 |
| PWMA_CCR3H | PWMA 比较捕获寄存器 3 高位 | 7EFED9H | CCR3[15:8] | | | | | | | | 0000,0000 |
| PWMA_CCR3L | PWMA 比较捕获寄存器 3 低位 | 7EFEDA | CCR3[7:0] | | | | | | | | 0000,0000 |
| PWMA_CCR4H | PWMA 比较捕获寄存器 4 高位 | 7EFEDBH | CCR4[15:8] | | | | | | | | 0000,0000 |
| PWMA_CCR4L | PWMA 比较捕获寄存器 4 低位 | 7EFEDCH | CCR4[7:0] | | | | | | | | 0000,0000 |
| PWMA_BKR | PWMA 刹车寄存器 | 7EFEDDH | MOE | AOE | BKP | BKE | OSSR | OSSI | LOCK[1:0] | 0000,000x | |
| PWMA_DTR | PWMA 死区控制寄存器 | 7EFEDEH | DTG[7:0] | | | | | | | | 0000,0000 |
| PWMA_OISR | PWMA 输出空闲状态寄存器 | 7EFEDFH | OIS4N | OIS4 | OIS3N | OIS3 | OIS2N | OIS2 | OIS1N | OIS1 | 0000,0000 |
| PWMB_CR1 | PWMB 控制寄存器 1 | 7EFEE0H | ARPE | CMS[1:0] | | DIR | OPM | URS | UDIS | CEN | 0000,0000 |
| PWMB_CR2 | PWMB 控制寄存器 2 | 7EFEE1H | - | MMS[2:0] | | | - | COMS | - | CCPC | x000,x0x0 |
| PWMB_SMCR | PWMB 从模式控制寄存器 | 7EFEE2H | MSM | TS[2:0] | | | - | SMS[2:0] | | | 0000,x000 |
| PWMB_ETR | PWMB 外部触发寄存器 | 7EFEE3H | ETP | ECE | ETPS[1:0] | | ETF[3:0] | | | | 0000,0000 |
| PWMB_IER | PWMB 中断使能寄存器 | 7EFEE4H | BIE | TIE | COMIE | CC8IE | CC7IE | CC6IE | CC5IE | UIE | 0000,0000 |
| PWMB_SR1 | PWMB 状态寄存器 1 | 7EFEE5H | BIF | TIF | COMIF | CC8IF | CC7IF | CC6IF | CC5IF | UIF | 0000,0000 |
| PWMB_SR2 | PWMB 状态寄存器 2 | 7EFEE6H | - | - | - | CC8OF | CC7OF | CC6OF | CC5OF | - | xxx0,000x |
| PWMB_EGR | PWMB 事件发生寄存器 | 7EFEE7H | BG | TG | COMG | CC8G | CC7G | CC6G | CC5G | UG | 0000,0000 |
| PWMB_CCMR1 | PWMB 捕获模式寄存器 1 | 7EFEE8H | OC5CE | OC5M[2:0] | | | OC5PE | OC5FE | CC5S[1:0] | | 0000,0000 |
| | PWMB 比较模式寄存器 1 | | IC5F[3:0] | | | IC5PSC[1:0] | | CC5S[1:0] | | 0000,0000 | |
| PWMB_CCMR2 | PWMB 捕获模式寄存器 2 | 7EFEE9H | OC6CE | OC6M[2:0] | | | OC6PE | OC6FE | CC6S[1:0] | | 0000,0000 |
| | PWMB 比较模式寄存器 2 | | IC6F[3:0] | | | IC6PSC[1:0] | | CC6S[1:0] | | 0000,0000 | |
| PWMB_CCMR3 | PWMB 捕获模式寄存器 3 | 7EFEEAH | OC7CE | OC7M[2:0] | | | OC7PE | OC7FE | CC7S[1:0] | | 0000,0000 |
| | PWMB 比较模式寄存器 3 | | IC7F[3:0] | | | IC7PSC[1:0] | | CC7S[1:0] | | 0000,0000 | |
| PWMB_CCMR4 | PWMB 捕获模式寄存器 4 | 7EFEEBH | OC8CE | OC8M[2:0] | | | OC8PE | OC8FE | CC8S[1:0] | | 0000,0000 |
| | PWMB 比较模式寄存器 4 | | IC8F[3:0] | | | IC8PSC[1:0] | | CC8S[1:0] | | 0000,0000 | |
| PWMB_CCR1 | PWMB 捕获比较使能寄存器 1 | 7EFEECH | - | - | CC6P | CC6E | - | - | CC5P | CC5E | xx00,xx00 |
| PWMB_CCR2 | PWMB 捕获比较使能寄存器 2 | 7EFEEDH | - | - | CC8P | CC8E | - | - | CC7P | CC7E | xx00,xx00 |
| PWMB_CNTRH | PWMB 计数器高字节 | 7EFEEEH | CNT[15:8] | | | | | | | | 0000,0000 |

| 符号 | 描述 | 地址 | 位地址与符号 | | | | | | | | 复位值 |
|------------|-------------------|---------|------------|------|-----|------|------|------|-----------|------|-----------|
| PWMB_CNTRL | PWMB 计数器低字节 | 7EFEF0H | CNT[7:0] | | | | | | | | 0000,0000 |
| PWMB_PSCRH | PWMB 预分频高字节 | 7EFEF0H | PSC[15:8] | | | | | | | | 0000,0000 |
| PWMB_PSCRL | PWMB 预分频低字节 | 7EFEF1H | PSC[7:0] | | | | | | | | 0000,0000 |
| PWMB_ARRH | PWMB 自动重装寄存器高字节 | 7EFEF2H | ARR[15:8] | | | | | | | | 0000,0000 |
| PWMB_ARRL | PWMB 自动重装寄存器低字节 | 7EFEF3H | ARR[7:0] | | | | | | | | 0000,0000 |
| PWMB_RCR | PWMB 重复计数器寄存器 | 7EFEF4H | REP[7:0] | | | | | | | | 0000,0000 |
| PWMB_CCR5H | PWMB 比较捕获寄存器 5 高位 | 7EFEF5H | CCR1[15:8] | | | | | | | | 0000,0000 |
| PWMB_CCR5L | PWMB 比较捕获寄存器 5 低位 | 7EFEF6H | CCR1[7:0] | | | | | | | | 0000,0000 |
| PWMB_CCR6H | PWMB 比较捕获寄存器 6 高位 | 7EFEF7H | CCR2[15:8] | | | | | | | | 0000,0000 |
| PWMB_CCR6L | PWMB 比较捕获寄存器 6 低位 | 7EFEF8H | CCR2[7:0] | | | | | | | | 0000,0000 |
| PWMB_CCR7H | PWMB 比较捕获寄存器 7 高位 | 7EFEF9H | CCR3[15:8] | | | | | | | | 0000,0000 |
| PWMB_CCR7L | PWMB 比较捕获寄存器 7 低位 | 7EFEFAH | CCR3[7:0] | | | | | | | | 0000,0000 |
| PWMB_CCR8H | PWMB 比较捕获寄存器 8 高位 | 7EFEFBH | CCR4[15:8] | | | | | | | | 0000,0000 |
| PWMB_CCR8L | PWMB 比较捕获寄存器 8 低位 | 7EFEFCH | CCR4[7:0] | | | | | | | | 0000,0000 |
| PWMB_BKR | PWMB 刹车寄存器 | 7EFEFDH | MOE | AOE | BKP | BKE | OSSR | OSSI | LOCK[1:0] | - | 0000,000x |
| PWMB_DTR | PWMB 死区控制寄存器 | 7EFEFEH | DTG[7:0] | | | | | | | | 0000,0000 |
| PWMB_OISR | PWMB 输出空闲状态寄存器 | 7EFEFFH | - | OIS8 | - | OIS7 | - | OIS6 | - | OIS5 | x0x0,x0x0 |

30.4 扩展特殊功能寄存器列表 (XFR: 0x7EFD00-0x7EFDFF)

| 符号 | 描述 | 地址 | 位地址与符号 | | | | | | | | 复位值 |
|--------|---------------|---------|-------------|----|----|----|----|----|----|----|-----------|
| | | | B7 | B6 | B5 | B4 | B3 | B2 | B1 | B0 | |
| P0INTE | P0 口中断使能寄存器 | 7EFD00H | P0INTE[7:0] | | | | | | | | 0000,0000 |
| P1INTE | P1 口中断使能寄存器 | 7EFD01H | P1INTE[7:0] | | | | | | | | 0000,0000 |
| P2INTE | P2 口中断使能寄存器 | 7EFD02H | P2INTE[7:0] | | | | | | | | 0000,0000 |
| P3INTE | P3 口中断使能寄存器 | 7EFD03H | P3INTE[7:0] | | | | | | | | 0000,0000 |
| P4INTE | P4 口中断使能寄存器 | 7EFD04H | P4INTE[7:0] | | | | | | | | 0000,0000 |
| P5INTE | P5 口中断使能寄存器 | 7EFD05H | P5INTE[7:0] | | | | | | | | 0000,0000 |
| P6INTE | P6 口中断使能寄存器 | 7EFD06H | P6INTE[7:0] | | | | | | | | 0000,0000 |
| P7INTE | P7 口中断使能寄存器 | 7EFD07H | P7INTE[7:0] | | | | | | | | 0000,0000 |
| P0INTF | P0 口中断标志寄存器 | 7EFD10H | P0INTF[7:0] | | | | | | | | 0000,0000 |
| P1INTF | P1 口中断标志寄存器 | 7EFD11H | P1INTF[7:0] | | | | | | | | 0000,0000 |
| P2INTF | P2 口中断标志寄存器 | 7EFD12H | P2INTF[7:0] | | | | | | | | 0000,0000 |
| P3INTF | P3 口中断标志寄存器 | 7EFD13H | P3INTF[7:0] | | | | | | | | 0000,0000 |
| P4INTF | P4 口中断标志寄存器 | 7EFD14H | P4INTF[7:0] | | | | | | | | 0000,0000 |
| P5INTF | P5 口中断标志寄存器 | 7EFD15H | P5INTF[7:0] | | | | | | | | 0000,0000 |
| P6INTF | P6 口中断标志寄存器 | 7EFD16H | P6INTF[7:0] | | | | | | | | 0000,0000 |
| P7INTF | P7 口中断标志寄存器 | 7EFD17H | P7INTF[7:0] | | | | | | | | 0000,0000 |
| P0IM0 | P0 口中断模式寄存器 0 | 7EFD20H | P0IM0[7:0] | | | | | | | | 0000,0000 |
| P1IM0 | P1 口中断模式寄存器 0 | 7EFD21H | P1IM0[7:0] | | | | | | | | 0000,0000 |
| P2IM0 | P2 口中断模式寄存器 0 | 7EFD22H | P2IM0[7:0] | | | | | | | | 0000,0000 |
| P3IM0 | P3 口中断模式寄存器 0 | 7EFD23H | P3IM0[7:0] | | | | | | | | 0000,0000 |

| 符号 | 描述 | 地址 | 位地址与符号 | | | | | | | | 复位值 |
|----------|------------------|---------|-------------|------------|--------------|----------|--------------|-------|-------|-------|-----------|
| P4IM0 | P4 口中断模式寄存器 0 | 7EFD24H | P4IM0[7:0] | | | | | | | | 0000,0000 |
| P5IM0 | P5 口中断模式寄存器 0 | 7EFD25H | P5IM0[7:0] | | | | | | | | 0000,0000 |
| P6IM0 | P6 口中断模式寄存器 0 | 7EFD26H | P6IM0[7:0] | | | | | | | | 0000,0000 |
| P7IM0 | P7 口中断模式寄存器 0 | 7EFD27H | P7IM0[7:0] | | | | | | | | 0000,0000 |
| P0IM1 | P0 口中断模式寄存器 1 | 7EFD30H | P0IM1[7:0] | | | | | | | | 0000,0000 |
| P1IM1 | P1 口中断模式寄存器 1 | 7EFD31H | P1IM1[7:0] | | | | | | | | 0000,0000 |
| P2IM1 | P2 口中断模式寄存器 1 | 7EFD32H | P2IM1[7:0] | | | | | | | | 0000,0000 |
| P3IM1 | P3 口中断模式寄存器 1 | 7EFD33H | P3IM1[7:0] | | | | | | | | 0000,0000 |
| P4IM1 | P4 口中断模式寄存器 1 | 7EFD34H | P4IM1[7:0] | | | | | | | | 0000,0000 |
| P5IM1 | P5 口中断模式寄存器 1 | 7EFD35H | P5IM1[7:0] | | | | | | | | 0000,0000 |
| P6IM1 | P6 口中断模式寄存器 1 | 7EFD36H | P6IM1[7:0] | | | | | | | | 0000,0000 |
| P7IM1 | P7 口中断模式寄存器 1 | 7EFD37H | P7IM1[7:0] | | | | | | | | 0000,0000 |
| P0WKUE | P0 口中断唤醒使能 | 7EFD40H | P0WKUE[7:0] | | | | | | | | 0000,0000 |
| P1WKUE | P1 口中断唤醒使能 | 7EFD41H | P1WKUE[7:0] | | | | | | | | 0000,0000 |
| P2WKUE | P2 口中断唤醒使能 | 7EFD42H | P2WKUE[7:0] | | | | | | | | 0000,0000 |
| P3WKUE | P3 口中断唤醒使能 | 7EFD43H | P3WKUE[7:0] | | | | | | | | 0000,0000 |
| P4WKUE | P4 口中断唤醒使能 | 7EFD44H | P4WKUE[7:0] | | | | | | | | 0000,0000 |
| P5WKUE | P5 口中断唤醒使能 | 7EFD45H | P5WKUE[7:0] | | | | | | | | 0000,0000 |
| P6WKUE | P6 口中断唤醒使能 | 7EFD46H | P6WKUE[7:0] | | | | | | | | 0000,0000 |
| P7WKUE | P7 口中断唤醒使能 | 7EFD47H | P7WKUE[7:0] | | | | | | | | 0000,0000 |
| CCAPM2 | PCA 模块 2 模式控制寄存器 | 7EFD50H | - | ECOM2 | CCAPP2 | CCAPN2 | MAT2 | TOG2 | PWM2 | ECCF2 | x000,0000 |
| CCAP2L | PCA 模块 2 低字节 | 7EFD51H | | | | | | | | | 0000,0000 |
| CCAP2H | PCA 模块 2 高字节 | 7EFD52H | | | | | | | | | 0000,0000 |
| PCA_PWM2 | PCA2 的 PWM 模式寄存器 | 7EFD53H | EBS2[1:0] | | XCCAP2H[1:0] | | XCCAP2L[1:0] | | EPC2H | EPC2L | 0000,0000 |
| CCAPM3 | PCA 模块 3 模式控制寄存器 | 7EFD54H | - | ECOM3 | CCAPP3 | CCAPN3 | MAT3 | TOG3 | PWM3 | ECCF3 | x000,0000 |
| CCAP3L | PCA 模块 3 低字节 | 7EFD55H | | | | | | | | | 0000,0000 |
| CCAP3H | PCA 模块 3 高字节 | 7EFD56H | | | | | | | | | 0000,0000 |
| PCA_PWM3 | PCA3 的 PWM 模式寄存器 | 7EFD57H | EBS3[1:0] | | XCCAP3H[1:0] | | XCCAP3L[1:0] | | EPC3H | EPC3L | 0000,0000 |
| CCAPM0 | PCA 模块 0 模式控制寄存器 | 7EFD58H | - | ECOM0 | CCAPP0 | CCAPN0 | MAT0 | TOG0 | PWM0 | ECCF0 | x000,0000 |
| CCAP0L | PCA 模块 0 低字节 | 7EFD59H | | | | | | | | | 0000,0000 |
| CCAP0H | PCA 模块 0 高字节 | 7EFD5AH | | | | | | | | | 0000,0000 |
| PCA_PWM0 | PCA0 的 PWM 模式寄存器 | 7EFD5BH | EBS0[1:0] | | XCCAP0H[1:0] | | XCCAP0L[1:0] | | EPC0H | EPC0L | 0000,0000 |
| CCAPM1 | PCA 模块 1 模式控制寄存器 | 7EFD5CH | - | ECOM1 | CCAPP1 | CCAPN1 | MAT1 | TOG1 | PWM1 | ECCF1 | x000,0000 |
| CCAP1L | PCA 模块 1 低字节 | 7EFD5DH | | | | | | | | | 0000,0000 |
| CCAP1H | PCA 模块 1 高字节 | 7EFD5EH | | | | | | | | | 0000,0000 |
| PCA_PWM1 | PCA1 的 PWM 模式寄存器 | 7EFD5FH | EBS1[1:0] | | XCCAP1H[1:0] | | XCCAP1L[1:0] | | EPC1H | EPC1L | 0000,0000 |
| PINIPL | I/O 口中断优先级低寄存器 | 7EFD60H | P7IP | P6IP | P5IP | P4IP | P3IP | P2IP | P1IP | P0IP | 0000,0000 |
| PINIPH | I/O 口中断优先级高寄存器 | 7EFD61H | P7IPH | P6IPH | P5IPH | P4IPH | P3IPH | P2IPH | P1IPH | P0IPH | 0000,0000 |
| CCON | PCA 控制寄存器 | 7EFD64H | CF | CR | - | - | CCF3 | CCF2 | CCF1 | CCF0 | 00xx,x000 |
| CL | PCA 计数器低字节 | 7EFD65H | | | | | | | | | 0000,0000 |
| CH | PCA 计数器高字节 | 7EFD66H | | | | | | | | | 0000,0000 |
| CMOD | PCA 模式寄存器 | 7EFD67H | CIDL | CCP_S[1:0] | | CPS[3:0] | | | ECF | | 0000,0000 |
| UR1TOCR | 串口 1 接收超时控制寄存器 | 7EFD70H | ENTO | ENTOI | SCALE | - | - | - | - | - | 000x,xxxx |

| 符号 | 描述 | 地址 | 位地址与符号 | | | | | | | | 复位值 |
|-----------|----------------|---------|-----------|--------|----------|-----|-------|-------------|-------------|---------|-----------|
| | | | | | | | | | | | |
| UR1TOSR | 串口 1 接收超时状态寄存器 | 7EFD71H | CTOIF | - | - | - | - | - | - | TOIF | 0xxx,xxx0 |
| UR1TOTH | 串口 1 接收超时长度寄存器 | 7EFD72H | TM[15:8] | | | | | | | | 0000,0000 |
| UR1TOTL | 串口 1 接收超时长度寄存器 | 7EFD73H | TM[7:0] | | | | | | | | 0000,0000 |
| UR2TOCR | 串口 2 接收超时控制寄存器 | 7EFD74H | ENTO | ENTOI | SCALE | - | - | - | - | - | 000x,xxxx |
| UR2TOSR | 串口 2 接收超时状态寄存器 | 7EFD75H | CTOIF | - | - | - | - | - | - | TOIF | 0xxx,xxx0 |
| UR2TOTH | 串口 2 接收超时长度寄存器 | 7EFD76H | TM[15:8] | | | | | | | | 0000,0000 |
| UR2TOTL | 串口 2 接收超时长度寄存器 | 7EFD77H | TM[7:0] | | | | | | | | 0000,0000 |
| UR3TOCR | 串口 3 接收超时控制寄存器 | 7EFD78H | ENTO | ENTOI | SCALE | - | - | - | - | - | 000x,xxxx |
| UR3TOSR | 串口 3 接收超时状态寄存器 | 7EFD79H | CTOIF | - | - | - | - | - | - | TOIF | 0xxx,xxx0 |
| UR3TOTH | 串口 3 接收超时长度寄存器 | 7EFD7AH | TM[15:8] | | | | | | | | 0000,0000 |
| UR3TOTL | 串口 3 接收超时长度寄存器 | 7EFD7BH | TM[7:0] | | | | | | | | 0000,0000 |
| UR4TOCR | 串口 4 接收超时控制寄存器 | 7EFD7CH | ENTO | ENTOI | SCALE | - | - | - | - | - | 000x,xxxx |
| UR4TOSR | 串口 4 接收超时状态寄存器 | 7EFD7DH | CTOIF | - | - | - | - | - | - | TOIF | 0xxx,xxx0 |
| UR4TOTH | 串口 4 接收超时长度寄存器 | 7EFD7EH | TM[15:8] | | | | | | | | 0000,0000 |
| UR4TOTL | 串口 4 接收超时长度寄存器 | 7EFD7FH | TM[7:0] | | | | | | | | 0000,0000 |
| SPITOCR | SPI 从机超时控制寄存器 | 7EFD80H | ENTO | ENTOI | SCALE | - | - | - | - | - | 000x,xxxx |
| SPITOSR | SPI 从机超时状态寄存器 | 7EFD81H | CTOIF | - | - | - | - | - | - | TOIF | 0xxx,xxx0 |
| SPITOTH | SPI 从机超时长度寄存器 | 7EFD82H | TM[15:8] | | | | | | | | 0000,0000 |
| SPITOTL | SPI 从机超时长度寄存器 | 7EFD83H | TM[7:0] | | | | | | | | 0000,0000 |
| I2CTOCR | I2C 从机超时控制寄存器 | 7EFD84H | ENTO | ENTOI | SCALE | - | - | - | - | - | 000x,xxxx |
| I2CTOSR | I2C 从机超时状态寄存器 | 7EFD85H | CTOIF | - | - | - | - | - | - | TOIF | 0xxx,xxx0 |
| I2CTOTH | I2C 从机超时长度寄存器 | 7EFD86H | TM[15:8] | | | | | | | | 0000,0000 |
| I2CTOTL | I2C 从机超时长度寄存器 | 7EFD87H | TM[7:0] | | | | | | | | 0000,0000 |
| UR1TOTE | 串口 1 接收超时长度寄存器 | 7EFD88H | TM[23:16] | | | | | | | | 0000,0000 |
| UR2TOTE | 串口 2 接收超时长度寄存器 | 7EFD89H | TM[23:16] | | | | | | | | 0000,0000 |
| UR3TOTE | 串口 3 接收超时长度寄存器 | 7EFD8AH | TM[23:16] | | | | | | | | 0000,0000 |
| UR4TOTE | 串口 4 接收超时长度寄存器 | 7EFD8BH | TM[23:16] | | | | | | | | 0000,0000 |
| SPITOTE | SPI 接收超时长度寄存器 | 7EFD8CH | TM[23:16] | | | | | | | | 0000,0000 |
| I2CTOTE | I2C 接收超时长度寄存器 | 7EFD8DH | TM[23:16] | | | | | | | | 0000,0000 |
| I2SCR | I2S 控制寄存器 | 7EFD98H | TXEIE | RXNEIE | ERRIE | FRF | - | - | TXDMAEN | RXDMAEN | 0000,xx00 |
| I2SSR | I2S 状态寄存器 | 7EFD99H | - | FRE | BUY | OVR | UDR | CHSID | TXE | RXNE | x000,0000 |
| I2SDRH | I2S 数据寄存器高字节 | 7EFD9AH | DR[15:8] | | | | | | | | 0000,0000 |
| I2SDRL | I2S 数据寄存器低字节 | 7EFD9BH | DR[7:0] | | | | | | | | 0000,0000 |
| I2SPRH | I2S 分频寄存器高字节 | 7EFD9CH | - | - | - | - | - | - | MCKOE | ODD | xxxx,xx00 |
| I2SPRL | I2S 分频寄存器低字节 | 7EFD9DH | DIV[7:0] | | | | | | | | 0000,0000 |
| I2SCFGH | I2S 配置寄存器高字节 | 7EFD9EH | - | - | - | - | - | I2SE | I2SCFG[1:0] | | xxxx,x000 |
| I2SCFGL | I2S 配置寄存器低字节 | 7EFD9FH | PCMSYNC | - | STD[1:0] | | CKPOL | DATLEN[1:0] | | CHLEN | 0x00,0000 |
| I2SMD | I2S 从模式控制寄存器 | 7EFDA0H | MODE[7:0] | | | | | | | | 0000,0000 |
| I2SMCKDIV | I2S 主时钟分配器 | 7EFDA1H | DIV[7:0] | | | | | | | | 0000,0000 |
| CRECR | CRE 控制寄存器 | 7EFDA8H | ENCRE | MONO | UPT[1:0] | | CREHF | CREINC | CREDEC | CRERDY | 0000,0000 |
| CRECNTH | CRE 校准目标寄存器 | 7EFDA9H | CNT[15:8] | | | | | | | | 0000,0000 |
| CRECNTH | CRE 校准目标寄存器 | 7EFDA9H | CNT[15:8] | | | | | | | | 0000,0000 |
| CRECNTH | CRE 校准目标寄存器 | 7EFDA9H | CNT[7:0] | | | | | | | | 0000,0000 |
| CRECNTH | CRE 校准目标寄存器 | 7EFDA9H | CNT[7:0] | | | | | | | | 0000,0000 |
| CRERES | CRE 分辨率控制寄存器 | 7EFDABH | RES[7:0] | | | | | | | | 0000,0000 |

| 符号 | 描述 | 地址 | 位地址与符号 | | | | | | | | 复位值 |
|-----------|----------------|----------|------------------------------|--------|--------|-------|------------|-------------|--------|-----------|-----------|
| | | | | | | | | | | | |
| S2CFG | 串口 2 配置寄存器 | 7EFDB4H | - | S2MOD0 | S2M0x6 | - | - | - | - | W1 | 000x,xxx0 |
| S2ADDR. | 串口 2 从机地址寄存器 | 7EFDB5H | | | | | | | | | 0000,0000 |
| S2ADEN | 串口 2 从机地址屏蔽寄存器 | 7EFDB6H | | | | | | | | | 0000,0000 |
| USARTCR1 | 串口 1 控制寄存器 1 | 7EFDC0H | LINEN | DORD | CLKEN | SPMOD | SPIEN | SPSLV | CPOL | CPHA | 0000,0000 |
| USARTCR2 | 串口 1 控制寄存器 2 | 7EFDC1H | IREN | IRLP | SCEN | NACK | HDSEL | PCEN | PS | PE | 0000,0000 |
| USARTCR3 | 串口 1 控制寄存器 3 | 7EFDC2H | IrDA_LPBAUD[7:0] | | | | | | | | 0000,0111 |
| USARTCR4 | 串口 1 控制寄存器 4 | 7EFDC3H | - | - | - | - | SCCKS[1:0] | SPICKS[1:0] | | xxxx,0000 | |
| USARTCR5 | 串口 1 控制寄存器 5 | 7EFDC4H | BRKDET | HDRER | SLVEN | ASYNC | TXCF | SENDER | HDRDET | SYNC | 0000,0000 |
| USARTGTR | 串口 1 保护时间寄存器 | 7EFDC5H | | | | | | | | | 0000,0000 |
| USARTBRH | 串口 1 波特率寄存器 | 7EFDC6H | USARTBR[15:8] | | | | | | | | 0000,0000 |
| USARTBRL | 串口 1 波特率寄存器 | 7EFDC7H | USARTBR[7:0] | | | | | | | | 0000,0000 |
| USART2CR1 | 串口 2 控制寄存器 1 | 7EFDC8H | LINEN | DORD | CLKEN | SPMOD | SPIEN | SPSLV | CPOL | CPHA | 0000,0000 |
| USART2CR2 | 串口 2 控制寄存器 2 | 7EFDC9H | IREN | IRLP | SCEN | NACK | HDSEL | PCEN | PS | PE | 0000,0000 |
| USART2CR3 | 串口 2 控制寄存器 3 | 7EFDCAH | IrDA_LPBAUD[7:0] | | | | | | | | 0000,0000 |
| USART2CR4 | 串口 2 控制寄存器 4 | 7EFDCBH | - | - | - | - | SCCKS[1:0] | SPICKS[1:0] | | xxxx,0000 | |
| USART2CR5 | 串口 2 控制寄存器 5 | 7EFDCCH | BRKDET | HDRER | SLVEN | ASYNC | TXCF | SENDER | HDRDET | SYNCAN | 0000,0000 |
| USART2GTR | 串口 2 保护时间寄存器 | 7EFDCDH | | | | | | | | | 0000,0000 |
| USART2BRH | 串口 2 波特率寄存器 | 7EFDC EH | USART2BR[15:8] | | | | | | | | 0000,0000 |
| USART2BRL | 串口 2 波特率寄存器 | 7EFDC FH | USART2BR[7:0] | | | | | | | | 0000,0000 |
| CHIPID0 | 硬件数字 ID00 | 7EFDE0H | 全球唯一 ID 号 (第 0 字节) | | | | | | | | nnnn,nnnn |
| CHIPID1 | 硬件数字 ID01 | 7EFDE1H | 全球唯一 ID 号 (第 1 字节) | | | | | | | | nnnn,nnnn |
| CHIPID2 | 硬件数字 ID02 | 7EFDE2H | 全球唯一 ID 号 (第 2 字节) | | | | | | | | nnnn,nnnn |
| CHIPID3 | 硬件数字 ID03 | 7EFDE3H | 全球唯一 ID 号 (第 3 字节) | | | | | | | | nnnn,nnnn |
| CHIPID4 | 硬件数字 ID04 | 7EFDE4H | 全球唯一 ID 号 (第 4 字节) | | | | | | | | nnnn,nnnn |
| CHIPID5 | 硬件数字 ID05 | 7EFDE5H | 全球唯一 ID 号 (第 5 字节) | | | | | | | | nnnn,nnnn |
| CHIPID6 | 硬件数字 ID06 | 7EFDE6H | 全球唯一 ID 号 (第 6 字节) | | | | | | | | nnnn,nnnn |
| CHIPID7 | 硬件数字 ID07 | 7EFDE7H | 内部 1.19V 参考信号源-BGV (高字节) | | | | | | | | nnnn,nnnn |
| CHIPID8 | 硬件数字 ID08 | 7EFDE8H | 内部 1.19V 参考信号源-BGV (低字节) | | | | | | | | nnnn,nnnn |
| CHIPID9 | 硬件数字 ID09 | 7EFDE9H | 32K 掉电唤醒定时器的频率 (高字节) | | | | | | | | nnnn,nnnn |
| CHIPID10 | 硬件数字 ID10 | 7EFDEAH | 32K 掉电唤醒定时器的频率 (低字节) | | | | | | | | nnnn,nnnn |
| CHIPID11 | 硬件数字 ID11 | 7EFDEBH | 22.1184MHz 的 IRC 参数 (27M 频段) | | | | | | | | nnnn,nnnn |
| CHIPID12 | 硬件数字 ID12 | 7EFDECH | 24MHz 的 IRC 参数 (27M 频段) | | | | | | | | nnnn,nnnn |
| CHIPID13 | 硬件数字 ID13 | 7EFDEDH | 27MHz 的 IRC 参数 (27M 频段) | | | | | | | | nnnn,nnnn |
| CHIPID14 | 硬件数字 ID14 | 7EFDEEH | 30MHz 的 IRC 参数 (27M 频段) | | | | | | | | nnnn,nnnn |
| CHIPID15 | 硬件数字 ID15 | 7EFDEFH | 33.1776MHz 的 IRC 参数 (27M 频段) | | | | | | | | nnnn,nnnn |
| CHIPID16 | 硬件数字 ID16 | 7EFDF0H | 35MHz 的 IRC 参数 (44M 频段) | | | | | | | | nnnn,nnnn |
| CHIPID17 | 硬件数字 ID17 | 7EFDF1H | 36.864MHz 的 IRC 参数 (44M 频段) | | | | | | | | nnnn,nnnn |
| CHIPID18 | 硬件数字 ID18 | 7EFDF2H | 40MHz 的 IRC 参数 (44M 频段) | | | | | | | | nnnn,nnnn |
| CHIPID19 | 硬件数字 ID19 | 7EFDF3H | 44.2368MHz 的 IRC 参数 (44M 频段) | | | | | | | | nnnn,nnnn |
| CHIPID20 | 硬件数字 ID20 | 7EFDF4H | 48MHz 的 IRC 参数 (44M 频段) | | | | | | | | nnnn,nnnn |
| CHIPID21 | 硬件数字 ID21 | 7EFDF5H | 6M 频段的 VRTRIM 参数 | | | | | | | | nnnn,nnnn |
| CHIPID22 | 硬件数字 ID22 | 7EFDF6H | 10M 频段的 VRTRIM 参数 | | | | | | | | nnnn,nnnn |
| CHIPID23 | 硬件数字 ID23 | 7EFDF7H | 27M 频段的 VRTRIM 参数 | | | | | | | | nnnn,nnnn |

| 符号 | 描述 | 地址 | 位地址与符号 | 复位值 |
|----------|-----------|---------|-------------------|-----------|
| CHIPID24 | 硬件数字 ID24 | 7EFD8H | 44M 频段的 VRTRIM 参数 | nnnn,nnnn |
| CHIPID25 | 硬件数字 ID25 | 7EFD9H | 00H | nnnn,nnnn |
| CHIPID26 | 硬件数字 ID26 | 7EFDFAH | 用户程序空间结束地址 (高字节) | nnnn,nnnn |
| CHIPID27 | 硬件数字 ID27 | 7EFDFBH | 芯片测试时间 (年) | nnnn,nnnn |
| CHIPID28 | 硬件数字 ID28 | 7EFDFCH | 芯片测试时间 (月) | nnnn,nnnn |
| CHIPID29 | 硬件数字 ID29 | 7EFDFDH | 芯片测试时间 (日) | nnnn,nnnn |
| CHIPID30 | 硬件数字 ID30 | 7EFDFEH | 芯片封装形式编号 | nnnn,nnnn |
| CHIPID31 | 硬件数字 ID31 | 7EFDFFH | 5AH | nnnn,nnnn |

30.5 扩展特殊功能寄存器列表 (XFR: 0x7EFB00-0x7EFBFF)

| 符号 | 描述 | 地址 | 位地址与符号 | | | | | | | | 复位值 |
|------------|---------------|---------|---------------------|-----------|----|------|---------------|-------|---------|----|-----------|
| | | | B7 | B6 | B5 | B4 | B3 | B2 | B1 | B0 | |
| CHIPIDX0 | 扩展硬件数字 ID00 | 7EFBD0H | 33.8688MHz 的 IRC 参数 | | | | | | | | nnnn,nnnn |
| CHIPIDX1 | 扩展硬件数字 ID01 | 7EFBD1H | 33.8688MHz 的频段参数 | | | | | | | | nnnn,nnnn |
| CHIPIDX2 | 扩展硬件数字 ID02 | 7EFBD2H | 40.96MHz 的 IRC 参数 | | | | | | | | nnnn,nnnn |
| CHIPIDX3 | 扩展硬件数字 ID03 | 7EFBD3H | 40.96MHz 的频段参数 | | | | | | | | nnnn,nnnn |
| CHIPIDX4 | 扩展硬件数字 ID04 | 7EFBD4H | 42MHz 的 IRC 参数 | | | | | | | | nnnn,nnnn |
| CHIPIDX5 | 扩展硬件数字 ID05 | 7EFBD5H | 42MHz 的频段参数 | | | | | | | | nnnn,nnnn |
| CHIPIDX6 | 扩展硬件数字 ID06 | 7EFBD6H | 保留 | | | | | | | | nnnn,nnnn |
| CHIPIDX7 | 扩展硬件数字 ID07 | 7EFBD7H | 保留 | | | | | | | | nnnn,nnnn |
| CHIPIDX8 | 扩展硬件数字 ID08 | 7EFBD8H | 保留 | | | | | | | | nnnn,nnnn |
| CHIPIDX9 | 扩展硬件数字 ID09 | 7EFBD9H | 保留 | | | | | | | | nnnn,nnnn |
| CHIPIDX10 | 扩展硬件数字 ID10 | 7EFBDAH | 保留 | | | | | | | | nnnn,nnnn |
| CHIPIDX11 | 扩展硬件数字 ID11 | 7EFBDBH | 保留 | | | | | | | | nnnn,nnnn |
| CHIPIDX12 | 扩展硬件数字 ID12 | 7EFBDC | 保留 | | | | | | | | nnnn,nnnn |
| CHIPIDX13 | 扩展硬件数字 ID13 | 7EFBDDH | 保留 | | | | | | | | nnnn,nnnn |
| CHIPIDX14 | 扩展硬件数字 ID14 | 7EFBDEH | 保留 | | | | | | | | nnnn,nnnn |
| CHIPIDX15 | 扩展硬件数字 ID15 | 7EFBDFH | 保留 | | | | | | | | nnnn,nnnn |
| CHIPIDX16 | 扩展硬件数字 ID16 | 7EFBE0H | 保留 | | | | | | | | nnnn,nnnn |
| CHIPIDX17 | 扩展硬件数字 ID17 | 7EFBE1H | 保留 | | | | | | | | nnnn,nnnn |
| CHIPIDX18 | 扩展硬件数字 ID18 | 7EFBE2H | 保留 | | | | | | | | nnnn,nnnn |
| CHIPIDX19 | 扩展硬件数字 ID19 | 7EFBE3H | 保留 | | | | | | | | nnnn,nnnn |
| CHIPIDX20 | 扩展硬件数字 ID20 | 7EFBE4H | 保留 | | | | | | | | nnnn,nnnn |
| CHIPIDX21 | 扩展硬件数字 ID21 | 7EFBE5H | 保留 | | | | | | | | nnnn,nnnn |
| CHIPIDX22 | 扩展硬件数字 ID22 | 7EFBE6H | 保留 | | | | | | | | nnnn,nnnn |
| CHIPIDX23 | 扩展硬件数字 ID23 | 7EFBE7H | 保留 | | | | | | | | nnnn,nnnn |
| CHIPIDX24 | 扩展硬件数字 ID24 | 7EFBE8H | 保留 | | | | | | | | nnnn,nnnn |
| CHIPIDX25 | 扩展硬件数字 ID25 | 7EFBE9H | 保留 | | | | | | | | nnnn,nnnn |
| CHIPIDX26 | 扩展硬件数字 ID26 | 7EFBEAH | 保留 | | | | | | | | nnnn,nnnn |
| CHIPIDX27 | 扩展硬件数字 ID27 | 7EFBEBH | 保留 | | | | | | | | nnnn,nnnn |
| CHIPIDX28 | 扩展硬件数字 ID28 | 7EFBECH | 保留 | | | | | | | | nnnn,nnnn |
| CHIPIDX29 | 扩展硬件数字 ID29 | 7EFBEDH | 保留 | | | | | | | | nnnn,nnnn |
| CHIPIDX30 | 扩展硬件数字 ID30 | 7EFBEEH | 保留 | | | | | | | | nnnn,nnnn |
| CHIPIDX31 | 扩展硬件数字 ID31 | 7EFBEFH | 5AH | | | | | | | | nnnn,nnnn |
| HSPWMA_CFG | 高速 PWMA 配置寄存器 | 7EFBF0H | - | - | - | EXTN | - | INTEN | ASYNCEN | 1 | xxx0,0001 |
| HSPWMA_ADR | 高速 PWMA 地址寄存器 | 7EFBF1H | RW/BUSY | ADDR[6:0] | | | | | | | 0000,0000 |
| HSPWMA_DAT | 高速 PWMA 数据寄存器 | 7EFBF2H | DATA[7:0] | | | | | | | | 0000,0000 |
| HSPWMB_CFG | 高速 PWMB 配置寄存器 | 7EFBF4H | - | - | - | EXTN | - | INTEN | ASYNCEN | 1 | xxx0,0001 |
| HSPWMB_ADR | 高速 PWMB 地址寄存器 | 7EFBF5H | RW/BUSY | ADDR[6:0] | | | | | | | 0000,0000 |
| HSPWMB_DAT | 高速 PWMB 数据寄存器 | 7EFBF6H | DATA[7:0] | | | | | | | | 0000,0000 |
| HSSPI_CFG | 高速 SPI 配置寄存器 | 7EFBF8H | SS_HLD[3:0] | | | | SS_SETUP[3:0] | | | | 0011,0011 |

| | | | | | | | | | | | |
|------------|----------------|---------|----------|------|---------|--------|--------------|--------|--------|--------|-----------|
| HSSPI_CFG2 | 高速 SPI 配置寄存器 2 | 7EFBF9H | - | IOSW | HSSPIEN | FIFOEN | SS_DACT[3:0] | | | | x000,0011 |
| HSSPI_STA | 高速 SPI 状态寄存器 | 7EFBFAH | - | - | - | - | TXFULL | TXEMPT | RXFULL | RXEMPT | xxxx,0000 |
| HSSPI_PSCR | 高速 SPI 时钟分配器 | 7EFBFBH | DIV[7:0] | | | | | | | | 0000,0000 |

30.6 扩展特殊功能寄存器列表 (XFR: 0x7EFA00-0x7EFAFF)

| 符号 | 描述 | 地址 | 位地址与符号 | | | | | | | | 复位值 |
|---------------|-----------------|---------|-----------|--------|--------|-------|----------------|-------|--------------|---------|-----------|
| | | | B7 | B6 | B5 | B4 | B3 | B2 | B1 | B0 | |
| DMA_M2M_CFG | M2M_DMA 配置寄存器 | 7EFA00H | M2MIE | - | TXACO | RXACO | M2MIP[1:0] | | M2MPTY[1:0] | | 0x00,0000 |
| DMA_M2M_CR | M2M_DMA 控制寄存器 | 7EFA01H | ENM2M | TRIG | - | - | - | - | - | - | 00xx,xxxx |
| DMA_M2M_STA | M2M_DMA 状态寄存器 | 7EFA02H | - | - | - | - | - | - | - | M2MIF | xxxx,xxx0 |
| DMA_M2M_AMT | M2M_DMA 传输总字节数 | 7EFA03H | AMT[7:0] | | | | | | | | 0000,0000 |
| DMA_M2M_DONE | M2M_DMA 传输完成字节数 | 7EFA04H | DONE[7:0] | | | | | | | | 0000,0000 |
| DMA_M2M_TXAH | M2M_DMA 发送高地址 | 7EFA05H | ADR[15:0] | | | | | | | | 0000,0000 |
| DMA_M2M_TXAL | M2M_DMA 发送低地址 | 7EFA06H | ADR[7:0] | | | | | | | | 0000,0000 |
| DMA_M2M_RXAH | M2M_DMA 接收高地址 | 7EFA07H | ADR[15:0] | | | | | | | | 0000,0000 |
| DMA_M2M_RXAL | M2M_DMA 接收低地址 | 7EFA08H | ADR[7:0] | | | | | | | | 0000,0000 |
| DMA_ADC_CFG | ADC_DMA 配置寄存器 | 7EFA10H | ADCIE | - | - | - | ADCMP[1:0] | | ADCPTY[1:0] | | 0xxx,0000 |
| DMA_ADC_CR | ADC_DMA 控制寄存器 | 7EFA11H | ENADC | TRIG | - | - | - | - | - | - | 00xx,xxxx |
| DMA_ADC_STA | ADC_DMA 状态寄存器 | 7EFA12H | - | - | - | - | - | - | - | ADCIF | xxxx,xxx0 |
| DMA_ADC_AMT | ADC_DMA 传输总字节数 | 7EFA13H | AMT[7:0] | | | | | | | | 0000,0000 |
| DMA_ADC_DONE | ADC_DMA 传输完成字节数 | 7EFA14H | DONE[7:0] | | | | | | | | 0000,0000 |
| DMA_ADC_RXAH | ADC_DMA 接收高地址 | 7EFA17H | ADR[15:0] | | | | | | | | 0000,0000 |
| DMA_ADC_RXAL | ADC_DMA 接收低地址 | 7EFA18H | ADR[7:0] | | | | | | | | 0000,0000 |
| DMA_ADC_CFG2 | ADC_DMA 配置寄存器 2 | 7EFA19H | - | - | - | - | CVTIMESEL[3:0] | | | | xxxx,0000 |
| DMA_ADC_CHSW0 | ADC_DMA 通道使能 | 7EFA1AH | CH7 | CH6 | CH5 | CH4 | CH3 | CH2 | CH1 | CH0 | 0000,0001 |
| DMA_ADC_CHSW1 | ADC_DMA 通道使能 | 7EFA1BH | CH15 | CH14 | CH13 | CH12 | CH11 | CH10 | CH9 | CH8 | 1000,0000 |
| DMA_ADC_ITVH | ADC_DMA 时间间隔寄存器 | 7EFA1EH | ITV[15:8] | | | | | | | | 0000,0000 |
| DMA_ADC_ITVL | ADC_DMA 时间间隔寄存器 | 7EFA1FH | ITV[7:0] | | | | | | | | 0000,0000 |
| DMA_SPL_CFG | SPL_DMA 配置寄存器 | 7EFA20H | SPIIE | ACT_TX | ACT_RX | - | SPIIP[1:0] | | SPIPTY[1:0] | | 000x,0000 |
| DMA_SPL_CR | SPL_DMA 控制寄存器 | 7EFA21H | ENSPI | TRIG_M | TRIG_S | - | - | - | - | CLRFIFO | 000x,xxx0 |
| DMA_SPL_STA | SPL_DMA 状态寄存器 | 7EFA22H | - | - | - | - | - | TXOVW | RXLOSS | SPIIF | xxxx,x000 |
| DMA_SPL_AMT | SPL_DMA 传输总字节数 | 7EFA23H | AMT[7:0] | | | | | | | | 0000,0000 |
| DMA_SPL_DONE | SPL_DMA 传输完成字节数 | 7EFA24H | DONE[7:0] | | | | | | | | 0000,0000 |
| DMA_SPL_TXAH | SPL_DMA 发送高地址 | 7EFA25H | ADR[15:0] | | | | | | | | 0000,0000 |
| DMA_SPL_TXAL | SPL_DMA 发送低地址 | 7EFA26H | ADR[7:0] | | | | | | | | 0000,0000 |
| DMA_SPL_RXAH | SPL_DMA 接收高地址 | 7EFA27H | ADR[15:0] | | | | | | | | 0000,0000 |
| DMA_SPL_RXAL | SPL_DMA 接收低地址 | 7EFA28H | ADR[7:0] | | | | | | | | 0000,0000 |
| DMA_SPL_CFG2 | SPL_DMA 配置寄存器 2 | 7EFA29H | - | - | - | - | - | WRPSS | SSS[1:0] | | xxxx,x000 |
| DMA_SPL_ITVH | SPL_DMA 时间间隔寄存器 | 7EFA2EH | ITV[15:8] | | | | | | | | 0000,0000 |
| DMA_SPL_ITVL | SPL_DMA 时间间隔寄存器 | 7EFA2FH | ITV[7:0] | | | | | | | | 0000,0000 |
| DMA_UR1T_CFG | UR1T_DMA 配置寄存器 | 7EFA30H | UR1TIE | - | - | - | UR1TIP[1:0] | | UR1TPTY[1:0] | | 0xxx,0000 |
| DMA_UR1T_CR | UR1T_DMA 控制寄存器 | 7EFA31H | ENUR1T | TRIG | - | - | - | - | - | - | 00xx,xxxx |

| | | | | | | | | | | | |
|---------------|------------------|---------|-----------|------|------|---|-------------|--------------|-----------|-----------|-----------|
| DMA_UR1T_STA | UR1T_DMA 状态寄存器 | 7EFA32H | - | - | - | - | - | TXOVW | - | UR1TIF | xxxx,x0x0 |
| DMA_UR1T_AMT | UR1T_DMA 传输总字节数 | 7EFA33H | AMT[7:0] | | | | | | | 0000,0000 | |
| DMA_UR1T_DONE | UR1T_DMA 传输完成字节数 | 7EFA34H | DONE[7:0] | | | | | | | 0000,0000 | |
| DMA_UR1T_TXAH | UR1T_DMA 发送高地址 | 7EFA35H | ADR[15:0] | | | | | | | 0000,0000 | |
| DMA_UR1T_TXAL | UR1T_DMA 发送低地址 | 7EFA36H | ADR[7:0] | | | | | | | 0000,0000 | |
| DMA_UR1R_CFG | UR1R_DMA 配置寄存器 | 7EFA38H | UR1RIE | - | - | - | UR1RIP[1:0] | UR1RPTY[1:0] | 0xxx,0000 | | |
| DMA_UR1R_CR | UR1R_DMA 控制寄存器 | 7EFA39H | ENUR1R | - | TRIG | - | - | - | CLRIFIFO | 0x0x,xxx0 | |
| DMA_UR1R_STA | UR1R_DMA 状态寄存器 | 7EFA3AH | - | - | - | - | - | RXLOSS | UR1RIF | xxxx,xx00 | |
| DMA_UR1R_AMT | UR1R_DMA 传输总字节数 | 7EFA3BH | AMT[7:0] | | | | | | | 0000,0000 | |
| DMA_UR1R_DONE | UR1R_DMA 传输完成字节数 | 7EFA3CH | DONE[7:0] | | | | | | | 0000,0000 | |
| DMA_UR1R_RXAH | UR1R_DMA 接收高地址 | 7EFA3DH | ADR[15:0] | | | | | | | 0000,0000 | |
| DMA_UR1R_RXAL | UR1R_DMA 接收低地址 | 7EFA3EH | ADR[7:0] | | | | | | | 0000,0000 | |
| DMA_UR2T_CFG | UR2T_DMA 配置寄存器 | 7EFA40H | UR2TIE | - | - | - | UR2TIP[1:0] | UR2TPTY[1:0] | 0xxx,0000 | | |
| DMA_UR2T_CR | UR2T_DMA 控制寄存器 | 7EFA41H | ENUR2T | TRIG | - | - | - | - | CLRIFIFO | 00xx,xxxx | |
| DMA_UR2T_STA | UR2T_DMA 状态寄存器 | 7EFA42H | - | - | - | - | TXOVW | - | UR2TIF | xxxx,x0x0 | |
| DMA_UR2T_AMT | UR2T_DMA 传输总字节数 | 7EFA43H | AMT[7:0] | | | | | | | 0000,0000 | |
| DMA_UR2T_DONE | UR2T_DMA 传输完成字节数 | 7EFA44H | DONE[7:0] | | | | | | | 0000,0000 | |
| DMA_UR2T_TXAH | UR2T_DMA 发送高地址 | 7EFA45H | ADR[15:0] | | | | | | | 0000,0000 | |
| DMA_UR2T_TXAL | UR2T_DMA 发送低地址 | 7EFA46H | ADR[7:0] | | | | | | | 0000,0000 | |
| DMA_UR2R_CFG | UR2R_DMA 配置寄存器 | 7EFA48H | UR2RIE | - | - | - | UR2RIP[1:0] | UR2RPTY[1:0] | 0xxx,0000 | | |
| DMA_UR2R_CR | UR2R_DMA 控制寄存器 | 7EFA49H | ENUR2R | - | TRIG | - | - | - | CLRIFIFO | 0x0x,xxx0 | |
| DMA_UR2R_STA | UR2R_DMA 状态寄存器 | 7EFA4AH | - | - | - | - | - | RXLOSS | UR2RIF | xxxx,xx00 | |
| DMA_UR2R_AMT | UR2R_DMA 传输总字节数 | 7EFA4BH | AMT[7:0] | | | | | | | 0000,0000 | |
| DMA_UR2R_DONE | UR2R_DMA 传输完成字节数 | 7EFA4CH | DONE[7:0] | | | | | | | 0000,0000 | |
| DMA_UR2R_RXAH | UR2R_DMA 接收高地址 | 7EFA4DH | ADR[15:0] | | | | | | | 0000,0000 | |
| DMA_UR2R_RXAL | UR2R_DMA 接收低地址 | 7EFA4EH | ADR[7:0] | | | | | | | 0000,0000 | |
| DMA_UR3T_CFG | UR3T_DMA 配置寄存器 | 7EFA50H | UR3TIE | - | - | - | UR3TIP[1:0] | UR3TPTY[1:0] | 0xxx,0000 | | |
| DMA_UR3T_CR | UR3T_DMA 控制寄存器 | 7EFA51H | ENUR3T | TRIG | - | - | - | - | CLRIFIFO | 00xx,xxxx | |
| DMA_UR3T_STA | UR3T_DMA 状态寄存器 | 7EFA52H | - | - | - | - | TXOVW | - | UR3TIF | xxxx,x0x0 | |
| DMA_UR3T_AMT | UR3T_DMA 传输总字节数 | 7EFA53H | AMT[7:0] | | | | | | | 0000,0000 | |
| DMA_UR3T_DONE | UR3T_DMA 传输完成字节数 | 7EFA54H | DONE[7:0] | | | | | | | 0000,0000 | |
| DMA_UR3T_TXAH | UR3T_DMA 发送高地址 | 7EFA55H | ADR[15:0] | | | | | | | 0000,0000 | |
| DMA_UR3T_TXAL | UR3T_DMA 发送低地址 | 7EFA56H | ADR[7:0] | | | | | | | 0000,0000 | |
| DMA_UR3R_CFG | UR3R_DMA 配置寄存器 | 7EFA58H | UR3RIE | - | - | - | UR3RIP[1:0] | UR3RPTY[1:0] | 0xxx,0000 | | |
| DMA_UR3R_CR | UR3R_DMA 控制寄存器 | 7EFA59H | ENUR3R | - | TRIG | - | - | - | CLRIFIFO | 0x0x,xxx0 | |
| DMA_UR3R_STA | UR3R_DMA 状态寄存器 | 7EFA5AH | - | - | - | - | - | RXLOSS | UR3RIF | xxxx,xx00 | |
| DMA_UR3R_AMT | UR3R_DMA 传输总字节数 | 7EFA5BH | AMT[7:0] | | | | | | | 0000,0000 | |
| DMA_UR3R_DONE | UR3R_DMA 传输完成字节数 | 7EFA5CH | DONE[7:0] | | | | | | | 0000,0000 | |
| DMA_UR3R_RXAH | UR3R_DMA 接收高地址 | 7EFA5DH | ADR[15:0] | | | | | | | 0000,0000 | |
| DMA_UR3R_RXAL | UR3R_DMA 接收低地址 | 7EFA5EH | ADR[7:0] | | | | | | | 0000,0000 | |
| DMA_UR4T_CFG | UR4T_DMA 配置寄存器 | 7EFA60H | UR4TIE | - | - | - | UR4TIP[1:0] | UR4TPTY[1:0] | 0xxx,0000 | | |
| DMA_UR4T_CR | UR4T_DMA 控制寄存器 | 7EFA61H | ENUR4T | TRIG | - | - | - | - | CLRIFIFO | 00xx,xxxx | |
| DMA_UR4T_STA | UR4T_DMA 状态寄存器 | 7EFA62H | - | - | - | - | TXOVW | - | UR4TIF | xxxx,x0x0 | |
| DMA_UR4T_AMT | UR4T_DMA 传输总字节数 | 7EFA63H | AMT[7:0] | | | | | | | 0000,0000 | |

| | | | | | | | | | | | |
|----------------|--------------------|---------|------------|--------|--------|--------|-------------|---|--------------|---------|-----------|
| DMA_UR4T_DONE | UR4T_DMA 传输完成字节数 | 7EFA64H | DONE[7:0] | | | | | | | | 0000,0000 |
| DMA_UR4T_TXAH | UR4T_DMA 发送高地址 | 7EFA65H | ADR[15:0] | | | | | | | | 0000,0000 |
| DMA_UR4T_TXAL | UR4T_DMA 发送低地址 | 7EFA66H | ADR[7:0] | | | | | | | | 0000,0000 |
| DMA_UR4R_CFG | UR4R_DMA 配置寄存器 | 7EFA68H | UR4RIE | - | - | - | UR4RIP[1:0] | | UR4RPTY[1:0] | | 0xxx,0000 |
| DMA_UR4R_CR | UR4R_DMA 控制寄存器 | 7EFA69H | ENUR4R | - | TRIG | - | - | - | - | CLRFIFO | 0x0x,xxx0 |
| DMA_UR4R_STA | UR4R_DMA 状态寄存器 | 7EFA6AH | - | - | - | - | - | - | RXLOSS | UR4RIF | xxxx,xx00 |
| DMA_UR4R_AMT | UR4R_DMA 传输总字节数 | 7EFA6BH | AMT[7:0] | | | | | | | | 0000,0000 |
| DMA_UR4R_DONE | UR4R_DMA 传输完成字节数 | 7EFA6CH | DONE[7:0] | | | | | | | | 0000,0000 |
| DMA_UR4R_RXAH | UR4R_DMA 接收高地址 | 7EFA6DH | ADR[15:0] | | | | | | | | 0000,0000 |
| DMA_UR4R_RXAL | UR4R_DMA 接收低地址 | 7EFA6EH | ADR[7:0] | | | | | | | | 0000,0000 |
| DMA_LCM_CFG | TFT 彩屏 DMA 配置寄存器 | 7EFA70H | LCMIE | - | - | - | LCMIP[1:0] | | LCMPTY[1:0] | | 0xxx,0000 |
| DMA_LCM_CR | TFT 彩屏 DMA 控制寄存器 | 7EFA71H | ENLCM | TRIGWC | TRIGWD | TRIGRC | TRIGRD | - | - | - | 0000,0xxx |
| DMA_LCM_STA | TFT 彩屏 DMA 状态寄存器 | 7EFA72H | - | - | - | - | - | - | TXOVW | LCMIF | xxxx,xx00 |
| DMA_LCM_AMT | TFT 彩屏 DMA 传输总字节数 | 7EFA73H | AMT[7:0] | | | | | | | | 0000,0000 |
| DMA_LCM_DONE | TFT 彩屏 DMA 传输完成字节数 | 7EFA74H | DONE[7:0] | | | | | | | | 0000,0000 |
| DMA_LCM_TXAH | TFT 彩屏 DMA 发送高地址 | 7EFA75H | ADR[15:0] | | | | | | | | 0000,0000 |
| DMA_LCM_TXAL | TFT 彩屏 DMA 发送低地址 | 7EFA76H | ADR[7:0] | | | | | | | | 0000,0000 |
| DMA_LCM_RXAH | TFT 彩屏 DMA 接收高地址 | 7EFA77H | ADR[15:0] | | | | | | | | 0000,0000 |
| DMA_LCM_RXAL | TFT 彩屏 DMA 接收低地址 | 7EFA78H | ADR[7:0] | | | | | | | | 0000,0000 |
| DMA_LCM_ITVH | TFT 彩屏 DMA 时间间隔寄存器 | 7EFA7EH | ITV[15:8] | | | | | | | | 0000,0000 |
| DMA_LCM_ITVL | TFT 彩屏 DMA 时间间隔寄存器 | 7EFA7FH | ITV[7:0] | | | | | | | | 0000,0000 |
| DMA_M2M_AMTH | M2M_DMA 传输总字节数 | 7EFA80H | AMT[15:8] | | | | | | | | 0000,0000 |
| DMA_M2M_DONEH | M2M_DMA 传输完成字节数 | 7EFA81H | DONE[15:8] | | | | | | | | 0000,0000 |
| DMA_ADC_AMTH | ADC_DMA 传输总字节数 | 7EFA82H | AMT[15:8] | | | | | | | | 0000,0000 |
| DMA_ADC_DONEH | ADC_DMA 传输完成字节数 | 7EFA83H | DONE[15:8] | | | | | | | | 0000,0000 |
| DMA_SPI_AMTH | SPI_DMA 传输总字节数 | 7EFA84H | AMT[15:8] | | | | | | | | 0000,0000 |
| DMA_SPI_DONEH | SPI_DMA 传输完成字节数 | 7EFA85H | DONE[15:8] | | | | | | | | 0000,0000 |
| DMA_LCM_AMTH | TFT 彩屏 DMA 传输总字节数 | 7EFA86H | AMT[15:8] | | | | | | | | 0000,0000 |
| DMA_LCM_DONEH | TFT 彩屏 DMA 传输完成字节数 | 7EFA87H | DONE[15:8] | | | | | | | | 0000,0000 |
| DMA_UR1T_AMTH | UR1T_DMA 传输总字节数 | 7EFA88H | AMT[15:8] | | | | | | | | 0000,0000 |
| DMA_UR1T_DONEH | UR1T_DMA 传输完成字节数 | 7EFA89H | DONE[15:8] | | | | | | | | 0000,0000 |
| DMA_UR1R_AMTH | UR1R_DMA 传输总字节数 | 7EFA8AH | AMT[15:8] | | | | | | | | 0000,0000 |
| DMA_UR1R_DONEH | UR1R_DMA 传输完成字节数 | 7EFA8BH | DONE[15:8] | | | | | | | | 0000,0000 |
| DMA_UR2T_AMTH | UR2T_DMA 传输总字节数 | 7EFA8CH | AMT[15:8] | | | | | | | | 0000,0000 |
| DMA_UR2T_DONEH | UR2T_DMA 传输完成字节数 | 7EFA8DH | DONE[15:8] | | | | | | | | 0000,0000 |
| DMA_UR2R_AMTH | UR2R_DMA 传输总字节数 | 7EFA8EH | AMT[15:8] | | | | | | | | 0000,0000 |
| DMA_UR2R_DONEH | UR2R_DMA 传输完成字节数 | 7EFA8FH | DONE[15:8] | | | | | | | | 0000,0000 |
| DMA_UR3T_AMTH | UR3T_DMA 传输总字节数 | 7EFA90H | AMT[15:8] | | | | | | | | 0000,0000 |
| DMA_UR3T_DONEH | UR3T_DMA 传输完成字节数 | 7EFA91H | DONE[15:8] | | | | | | | | 0000,0000 |
| DMA_UR3R_AMTH | UR3R_DMA 传输总字节数 | 7EFA92H | AMT[15:8] | | | | | | | | 0000,0000 |
| DMA_UR3R_DONEH | UR3R_DMA 传输完成字节数 | 7EFA93H | DONE[15:8] | | | | | | | | 0000,0000 |
| DMA_UR4T_AMTH | UR4T_DMA 传输总字节数 | 7EFA94H | AMT[15:8] | | | | | | | | 0000,0000 |
| DMA_UR4T_DONEH | UR4T_DMA 传输完成字节数 | 7EFA95H | DONE[15:8] | | | | | | | | 0000,0000 |
| DMA_UR4R_AMTH | UR4R_DMA 传输总字节数 | 7EFA96H | AMT[15:8] | | | | | | | | 0000,0000 |

| | | | | | | | | | | | |
|----------------|------------------|---------|-------------|------|---|---|-------------|--------|--------------|---------|-----------|
| DMA_UR4R_DONEH | UR4R_DMA 传输完成字节数 | 7EFA97H | DONE[15:8] | | | | | | | | 0000,0000 |
| DMA_I2CT_CFG | I2CT_DMA 配置寄存器 | 7EFA98H | I2CTIE | - | - | - | I2CTIP[1:0] | | I2CTPTY[1:0] | | 0xxx,0000 |
| DMA_I2CT_CR | I2CT_DMA 控制寄存器 | 7EFA99H | ENI2CT | TRIG | - | - | - | - | - | - | 00xx,xxxx |
| DMA_I2CT_STA | I2CT_DMA 状态寄存器 | 7EFA9AH | - | - | - | - | - | TXOVW | - | I2CTIF | xxxx,x0x0 |
| DMA_I2CT_AMT | I2CT_DMA 传输总字节数 | 7EFA9BH | AMT[7:0] | | | | | | | | 0000,0000 |
| DMA_I2CT_DONE | I2CT_DMA 传输完成字节数 | 7EFA9CH | DONE[7:0] | | | | | | | | 0000,0000 |
| DMA_I2CT_TXAH | I2CT_DMA 发送高地址 | 7EFA9DH | ADR[15:0] | | | | | | | | 0000,0000 |
| DMA_I2CT_TXAL | I2CT_DMA 发送低地址 | 7EFA9EH | ADR[7:0] | | | | | | | | 0000,0000 |
| DMA_I2CR_CFG | I2CR_DMA 配置寄存器 | 7EFAA0H | I2CRIE | - | - | - | I2CRIP[1:0] | | I2CRPTY[1:0] | | 0xxx,0000 |
| DMA_I2CR_CR | I2CR_DMA 控制寄存器 | 7EFAA1H | ENI2CR | TRIG | - | - | - | - | - | CLRFIFO | 00xx,xxx0 |
| DMA_I2CR_STA | I2CR_DMA 状态寄存器 | 7EFAA2H | - | - | - | - | - | - | RXLOSS | I2CRIF | xxxx,xx00 |
| DMA_I2CR_AMT | I2CR_DMA 传输总字节数 | 7EFAA3H | AMT[7:0] | | | | | | | | 0000,0000 |
| DMA_I2CR_DONE | I2CR_DMA 传输完成字节数 | 7EFAA4H | DONE[7:0] | | | | | | | | 0000,0000 |
| DMA_I2CR_RXAH | I2CR_DMA 接收高地址 | 7EFAA5H | ADR[15:0] | | | | | | | | 0000,0000 |
| DMA_I2CR_RXAL | I2CR_DMA 接收低地址 | 7EFAA6H | ADR[7:0] | | | | | | | | 0000,0000 |
| DMA_I2CT_AMTH | I2CT_DMA 传输总字节数 | 7EFAA8H | AMT[15:8] | | | | | | | | 0000,0000 |
| DMA_I2CT_DONEH | I2CT_DMA 传输完成字节数 | 7EFAA9H | DONE[15:8] | | | | | | | | 0000,0000 |
| DMA_I2CR_AMTH | I2CR_DMA 传输总字节数 | 7EFAAAH | AMT[15:8] | | | | | | | | 0000,0000 |
| DMA_I2CR_DONEH | I2CR_DMA 传输完成字节数 | 7EFAABH | DONE[15:8] | | | | | | | | 0000,0000 |
| DMA_I2C_CR | I2C_DMA 控制寄存器 | 7EFAADH | RDSEL | - | - | - | - | ACKERR | INTEN | BMMEN | 0xxx,x000 |
| DMA_I2C_ST1 | I2C_DMA 状态寄存器 | 7EFAAEH | COUNT[7:0] | | | | | | | | 0000,0000 |
| DMA_I2C_ST2 | I2C_DMA 状态寄存器 | 7EFAAFH | COUNT[15:8] | | | | | | | | 0000,0000 |
| DMA_I2ST_CFG | I2ST_DMA 配置寄存器 | 7EFAB0H | I2STIE | - | - | - | I2STIP[1:0] | | I2STPTY[1:0] | | 0xxx,0000 |
| DMA_I2ST_CR | I2ST_DMA 控制寄存器 | 7EFAB1H | ENI2ST | TRIG | - | - | - | - | - | - | 00xx,xxxx |
| DMA_I2ST_STA | I2ST_DMA 状态寄存器 | 7EFAB2H | - | - | - | - | - | TXOVW | - | I2STIF | xxxx,x0x0 |
| DMA_I2ST_AMT | I2ST_DMA 传输总字节数 | 7EFAB3H | AMT[7:0] | | | | | | | | 0000,0000 |
| DMA_I2ST_DONE | I2ST_DMA 传输完成字节数 | 7EFAB4H | DONE[7:0] | | | | | | | | 0000,0000 |
| DMA_I2ST_TXAH | I2ST_DMA 发送高地址 | 7EFAB5H | ADR[15:0] | | | | | | | | 0000,0000 |
| DMA_I2ST_TXAL | I2ST_DMA 发送低地址 | 7EFAB6H | ADR[7:0] | | | | | | | | 0000,0000 |
| DMA_I2SR_CFG | I2SR_DMA 配置寄存器 | 7EFAB8H | I2SRIE | - | - | - | I2SRIP[1:0] | | I2SRPTY[1:0] | | 0xxx,0000 |
| DMA_I2SR_CR | I2SR_DMA 控制寄存器 | 7EFAB9H | ENI2SR | TRIG | - | - | - | - | - | CLRFIFO | 00xx,xxx0 |
| DMA_I2SR_STA | I2SR_DMA 状态寄存器 | 7EFABAH | - | - | - | - | - | - | RXLOSS | I2SRIF | xxxx,xx00 |
| DMA_I2SR_AMT | I2SR_DMA 传输总字节数 | 7EFABBH | AMT[7:0] | | | | | | | | 0000,0000 |
| DMA_I2SR_DONE | I2SR_DMA 传输完成字节数 | 7EFABCH | DONE[7:0] | | | | | | | | 0000,0000 |
| DMA_I2SR_RXAH | I2SR_DMA 接收高地址 | 7EFABDH | ADR[15:0] | | | | | | | | 0000,0000 |
| DMA_I2SR_RXAL | I2SR_DMA 接收低地址 | 7EFABEH | ADR[7:0] | | | | | | | | 0000,0000 |
| DMA_I2ST_AMTH | I2ST_DMA 传输总字节数 | 7EFAC0H | AMT[15:8] | | | | | | | | 0000,0000 |
| DMA_I2ST_DONEH | I2ST_DMA 传输完成字节数 | 7EFAC1H | DONE[15:8] | | | | | | | | 0000,0000 |
| DMA_I2SR_AMTH | I2SR_DMA 传输总字节数 | 7EFAC2H | AMT[15:8] | | | | | | | | 0000,0000 |
| DMA_I2SR_DONEH | I2SR_DMA 传输完成字节数 | 7EFAC3H | DONE[15:8] | | | | | | | | 0000,0000 |
| DMA_I2C_ITVH | I2C_DMA 时间间隔寄存器 | 7EFAC4H | ITV[15:8] | | | | | | | | 0000,0000 |
| DMA_I2C_ITVL | I2C_DMA 时间间隔寄存器 | 7EFAC5H | ITV[7:0] | | | | | | | | 0000,0000 |
| DMA_I2S_ITVH | I2S_DMA 时间间隔寄存器 | 7EFAC6H | ITV[15:8] | | | | | | | | 0000,0000 |
| DMA_I2S_ITVL | I2S_DMA 时间间隔寄存器 | 7EFAC7H | ITV[7:0] | | | | | | | | 0000,0000 |

| | | | | | | | | | |
|----------------|------------------|---------|------------|--------|--------|------------|--------------|--------------|-----------------------------|
| DMA_UR1_ITVH | UR1_DMA 时间间隔寄存器 | 7EFAC8H | ITV[15:8] | | | | | | 0000,0000 |
| DMA_UR1_ITVL | UR1_DMA 时间间隔寄存器 | 7EFAC9H | ITV[7:0] | | | | | | 0000,0000 |
| DMA_UR2_ITVH | UR2_DMA 时间间隔寄存器 | 7EFACAH | ITV[15:8] | | | | | | 0000,0000 |
| DMA_UR2_ITVL | UR2_DMA 时间间隔寄存器 | 7EFACBH | ITV[7:0] | | | | | | 0000,0000 |
| DMA_UR3_ITVH | UR3_DMA 时间间隔寄存器 | 7EFACCH | ITV[15:8] | | | | | | 0000,0000 |
| DMA_UR3_ITVL | UR3_DMA 时间间隔寄存器 | 7EFACDH | ITV[7:0] | | | | | | 0000,0000 |
| DMA_UR4_ITVH | UR4_DMA 时间间隔寄存器 | 7EFACEH | ITV[15:8] | | | | | | 0000,0000 |
| DMA_UR4_ITVL | UR4_DMA 时间间隔寄存器 | 7EFACFH | ITV[7:0] | | | | | | 0000,0000 |
| DMA_QSPL_CFG | QSPI_DMA 配置寄存器 | 7EFAD0H | QSPIIE | ACT_WR | ACT_RD | - | QSPIIP[1:0] | QSPIPTY[1:0] | 000x,0000 |
| DMA_QSPL_CR | QSPI_DMA 控制寄存器 | 7EFAD1H | ENQSPI | TRIG_W | TRIG_R | - | - | - | CLRWFIFO CLRRFIFO 000x,xx00 |
| DMA_QSPL_STA | QSPI_DMA 状态寄存器 | 7EFAD2H | - | - | - | - | - | - | QSPIIF xxxx,xxx0 |
| DMA_QSPL_AMT | QSPI_DMA 传输总字节数 | 7EFAD3H | AMT[7:0] | | | | | | 0000,0000 |
| DMA_QSPL_DONE | QSPI_DMA 传输完成字节数 | 7EFAD4H | DONE[7:0] | | | | | | 0000,0000 |
| DMA_QSPL_TXAH | QSPI_DMA 发送高地址 | 7EFAD5H | ADR[15:0] | | | | | | 0000,0000 |
| DMA_QSPL_TXAL | QSPI_DMA 发送低地址 | 7EFAD6H | ADR[7:0] | | | | | | 0000,0000 |
| DMA_QSPL_RXAH | QSPI_DMA 接收高地址 | 7EFAD7H | ADR[15:0] | | | | | | 0000,0000 |
| DMA_QSPL_RXAL | QSPI_DMA 接收低地址 | 7EFAD8H | ADR[7:0] | | | | | | 0000,0000 |
| DMA_QSPL_AMTH | QSPI_DMA 传输总字节数 | 7EFADBH | AMT[15:8] | | | | | | 0000,0000 |
| DMA_QSPL_DONEH | QSPI_DMA 传输完成字节数 | 7EFADCH | DONE[15:8] | | | | | | 0000,0000 |
| DMA_QSPL_ITVH | QSPI_DMA 时间间隔寄存器 | 7EFADEH | ITV[15:8] | | | | | | 0000,0000 |
| DMA_QSPL_ITVL | QSPI_DMA 时间间隔寄存器 | 7EFADFH | ITV[7:0] | | | | | | 0000,0000 |
| DMA_P2P_CR1 | P2P DMA 控制寄存器 1 | 7EFAF0H | SRC1[3:0] | | | DEST1[3:0] | | | 0000,0000 |
| DMA_P2P_CR2 | P2P DMA 控制寄存器 2 | 7EFAF1H | SRC2[3:0] | | | DEST2[3:0] | | | 0000,0000 |
| DMA_ARB_CFG | DMA 总裁配置寄存器 | 7EFAF8H | WTRREN | - | - | - | STASEL[3:0]- | | 0xxx,0000 |
| DMA_ARB_STA | DMA 总裁状态寄存器 | 7EFAF9H | STA[7:0] | | | | | | 0000,0000 |

30.7 扩展特殊功能寄存器列表 (XFR: 0x7EF900-0x7EF9FF)

| 符号 | 描述 | 地址 | 位地址与符号 | | | | | | | | 复位值 | |
|-------------|-------------------|---------|------------------|-----------|-------------|-------------|--------------|-------------|------------|-----------|-----------|-----------|
| | | | B7 | B6 | B5 | B4 | B3 | B2 | B1 | B0 | | |
| QSPL_CR1 | QSPI 控制寄存器 1 | 7EF900H | - | - | - | - | - | - | - | ABORT | EN | xxxx,xx00 |
| QSPL_CR2 | QSPI 控制寄存器 2 | 7EF901H | - | - | - | FTHRES[4:0] | | | | | xxx0,0000 | |
| QSPL_CR3 | QSPI 控制寄存器 3 | 7EF902H | PMM | APMS | - | - | SMIE | FTIE | TCIE | TEIE | | 00xx,0000 |
| QSPL_CR4 | QSPI 控制寄存器 4 | 7EF903H | PSCR[7:0] | | | | | | | | 0000,0000 | |
| QSPL_DCR1 | QSPI 器件配置寄存器 1 | 7EF904H | - | CSHT[2:0] | | | QSPI_IP[1:0] | | - | CKMODE | | x000,00x0 |
| QSPL_DCR2 | QSPI 器件配置寄存器 2 | 7EF905H | - | - | - | FSIZE[4:0] | | | | | 0000,0000 | |
| QSPL_SR1 | QSPI 状态寄存器 1 | 7EF906H | - | - | BUSY | - | SMF | FTF | TCF | TEF | | xx0x,0100 |
| QSPL_SR2 | QSPI 状态寄存器 2 | 7EF907H | - | - | FLEVEL[5:0] | | | | | xx00,0000 | | |
| QSPL_FCR | QSPI 标志清零寄存器 | 7EF908H | - | - | - | - | CSMF | - | CTCF | CTEF | | xxxx,0x00 |
| QSPL_HCR1 | QSPI 控制寄存器 1 | 7EF909H | HLD1[7:0] | | | | | | | | 0000,0000 | |
| QSPL_HCR2 | QSPI 控制寄存器 2 | 7EF90AH | HLD2[7:0] | | | | | | | | 0000,0000 | |
| QSPL_DLR1 | QSPI 数据长度寄存器 1 | 7EF910H | DL[7:0] | | | | | | | | 0000,0000 | |
| QSPL_DLR2 | QSPI 数据长度寄存器 2 | 7EF911H | DL[15:8] | | | | | | | | 0000,0000 | |
| QSPL_CCR1 | QSPI 通信配置寄存器 1 | 7EF914H | INSTRUCTION[7:0] | | | | | | | | 0000,0000 | |
| QSPL_CCR2 | QSPI 通信配置寄存器 2 | 7EF915H | ABMODE[1:0] | | ADSIZE[1:0] | | ADMODE[1:0] | | IMODE[1:0] | | 0000,0000 | |
| QSPL_CCR3 | QSPI 通信配置寄存器 3 | 7EF916H | - | DCYC[4:0] | | | | ABSIZE[1:0] | | | x000,0000 | |
| QSPL_CCR4 | QSPI 通信配置寄存器 4 | 7EF917H | - | - | - | SIOO | FMODE[1:0] | | DMODE[1:0] | | xxx0,0000 | |
| QSPL_AR1 | QSPI 地址寄存器 1 | 7EF918H | ADR[7:0] | | | | | | | | 0000,0000 | |
| QSPL_AR2 | QSPI 地址寄存器 2 | 7EF919H | ADR[15:8] | | | | | | | | 0000,0000 | |
| QSPL_AR3 | QSPI 地址寄存器 3 | 7EF91AH | ADR[23:16] | | | | | | | | 0000,0000 | |
| QSPL_AR4 | QSPI 地址寄存器 4 | 7EF91BH | ADR[31:24] | | | | | | | | 0000,0000 | |
| QSPL_ABR | QSPI 交替字节寄存器 1 | 7EF91CH | ALTERNATED[7:0] | | | | | | | | 0000,0000 | |
| QSPL_DR | QSPI 数据寄存器 | 7EF920H | DATA[7:0] | | | | | | | | 0000,0000 | |
| QSPL_PSMKR1 | QSPI 状态屏蔽寄存器 | 7EF924H | MASK[7:0] | | | | | | | | 0000,0000 | |
| QSPL_PSMAR1 | QSPI 状态匹配寄存器 | 7EF928H | MATCH[7:0] | | | | | | | | 0000,0000 | |
| QSPL_PIR1 | QSPI 轮询间隔寄存器 1 | 7EF92CH | INTERVAL[7:0] | | | | | | | | 0000,0000 | |
| QSPL_PIR2 | QSPI 轮询间隔寄存器 2 | 7EF92DH | INTERVAL[15:8] | | | | | | | | 0000,0000 | |
| PWMA_ENO2 | PWMA 输出使能寄存器 2 | 7EF930H | - | - | - | - | - | ENO6 | - | ENO5 | xxxx,x0x0 | |
| PWMA_IOAUX2 | PWMA 输出附加寄存器 2 | 7EF931H | - | - | - | - | - | AUX6 | - | AUX6 | xxxx,x0x0 | |
| PWMA_CR3 | PWMA 控制寄存器 3 | 7EF932H | MMS2[3:0] | | | | - | OIS6 | - | OIS5 | 0000,x0x0 | |
| PWMA_SR3 | PWMA 状态寄存器 3 | 7EF933H | - | - | - | - | - | - | CC6IF | CC5IF | xxxx,xx00 | |
| PWMA_CCER3 | PWMA 捕获比较使能寄存器 3 | 7EF934H | - | - | CC6P | CC6E | - | - | CC5P | CC5E | xx00,xx00 | |
| PWMA_CCMR1X | PWMA 捕获比较模式寄存器 1x | 7EF938H | - | - | - | - | - | - | - | OC1M[3] | xxx,xxx0 | |
| PWMA_CCMR2X | PWMA 捕获比较模式寄存器 2x | 7EF939H | - | - | - | - | - | - | - | OC2M[3] | xxx,xxx0 | |
| PWMA_CCMR3X | PWMA 捕获比较模式寄存器 3x | 7EF93AH | - | - | - | - | - | - | - | OC3M[3] | xxx,xxx0 | |
| PWMA_CCMR4X | PWMA 捕获比较模式寄存器 4x | 7E93BH | - | - | - | - | - | - | - | OC4M[3] | 0000,0000 | |
| PWMA_CCMR5 | PWMA 捕获比较模式寄存器 5 | 7EF93CH | OC5CE | OC5M[2:0] | | | OC5PE | - | - | - | 0000,0xxx | |
| PWMA_CCMR5X | PWMA 捕获比较模式寄存器 5x | 7EF93DH | - | - | - | - | - | - | - | OC5M[3] | xxxx,xxx0 | |
| PWMA_CCMR6 | PWMA 捕获比较模式寄存器 6 | 7EF93EH | OC6CE | OC6M[2:0] | OC6PE | - | - | - | - | - | 000x,xxxx | |

| | | | | | | | | | | | | |
|-----------------|-------------------|---------|------------|-------|-------|----------|---------------|-------|---------------|---------|-----------|-----------|
| PWMA_CCMR6X | PWMA 捕获比较模式寄存器 6x | 7EF93FH | - | - | - | - | - | - | - | - | OC6M[3] | xxx,xxx0 |
| PWMA_CCR5H | PWMA 捕获比较寄存器 5 | 7EF940H | CCR5[15:8] | | | | | | | | | 0000,0000 |
| PWMA_CCR5L | PWMA 捕获比较寄存器 5 | 7EF941H | CCR5[7:0] | | | | | | | | | 0000,0000 |
| PWMA_CCR5X | PWMA 捕获比较寄存器 5 | 7EF942H | GC5C3 | GC5C2 | GC5C1 | - | - | - | - | - | - | 000x,xxx |
| PWMA_CCR6H | PWMA 捕获比较寄存器 6 | 7EF943H | CCR6[15:8] | | | | | | | | | 0000,0000 |
| PWMA_CCR6L | PWMA 捕获比较寄存器 6 | 7EF944H | CCR6[7:0] | | | | | | | | | 0000,0000 |
| PWMA_DER | PWMA_DMA 事件使能寄存器 | 7EF948H | - | TDE | COMDE | CC4DE | CC3DE | CC2DE | CC1DE | UDE | - | 0000,0000 |
| PWMA_DBA | PWMA_DMA 基址寄存器 | 7EF949H | - | - | - | DBA[4:0] | | | | | xxx0,0000 | |
| PWMA_DBL | PWMA_DMA 传输长度寄存器 | 7EF94AH | - | - | - | DBL[4:0] | | | | | xxx0,0000 | |
| PWMA_DMACR | PWMA_DMA 控制寄存器 | 7EF94BH | - | - | - | DSKIP | DDIR | DMAEN | SIZE[1:0] | | xxx0,0000 | |
| DMA_PWMAT_CFG | PWMAT_DMA 配置寄存器 | 7EF980H | PWMATIE | - | - | - | PWMATMIP[1:0] | | PWMATBAP[1:0] | | 0xxx,0000 | |
| DMA_PWMAT_CR | PWMAT_DMA 控制寄存器 | 7EF981H | ENPWMAT | TRIG | - | - | - | - | - | - | 00xx,xxxx | |
| DMA_PWMAT_STA | PWMAT_DMA 状态寄存器 | 7EF982H | RDOV | - | - | - | - | TXOVW | - | PWMATIF | 0xxx,x0x0 | |
| DMA_PWMAT_AMTH | PWMAT_DMA 传输总字节数 | 7EF984H | AMT[15:8] | | | | | | | | | 0000,0000 |
| DMA_PWMAT_AMT | PWMAT_DMA 传输总字节数 | 7EF985H | AMT[7:0] | | | | | | | | | 0000,0000 |
| DMA_PWMAT_DONEH | PWMAT_DMA 传输完成字节数 | 7EF986H | DONE[15:8] | | | | | | | | | 0000,0000 |
| DMA_PWMAT_DONE | PWMAT_DMA 传输完成字节数 | 7EF987H | DONE [7:0] | | | | | | | | | 0000,0000 |
| DMA_PWMAT_TXAH | PWMAT_DMA 发送高地址 | 7EF988H | ADR[15:8] | | | | | | | | | 0000,0000 |
| DMA_PWMAT_TXAL | PWMAT_DMA 发送低地址 | 7EF989H | ADR[7:0] | | | | | | | | | 0000,0000 |
| DMA_PWMAT_ITVH | PWMAT_DMA 时间间隔寄存器 | 7EF98EH | ITV[15:8] | | | | | | | | | 0000,0000 |
| DMA_PWMAT_ITVL | PWMAT_DMA 时间间隔寄存器 | 7EF98FH | ITV[7:0] | | | | | | | | | 0000,0000 |
| DMA_PWMAR_CFG | PWMAR_DMA 配置寄存器 | 7EF990H | PWMARIE | - | - | - | PWMARMIP[1:0] | | PWMARBAP[1:0] | | 0xxx,0000 | |
| DMA_PWMAR_CR | PWMAR_DMA 控制寄存器 | 7EF991H | ENPWMAR | TRIG | - | - | - | - | - | CLRIFO | 00xx,xxx0 | |
| DMA_PWMAR_STA | PWMAR_DMA 状态寄存器 | 7EF992H | WROV | - | - | - | - | - | RXLOSS | PWMARIF | 0xxx,xx00 | |
| DMA_PWMAR_AMTH | PWMAR_DMA 传输总字节数 | 7EF994H | AMT[15:8] | | | | | | | | | 0000,0000 |
| DMA_PWMAR_AMT | PWMAR_DMA 传输总字节数 | 7EF995H | AMT[7:0] | | | | | | | | | 0000,0000 |
| DMA_PWMAR_DONEH | PWMAR_DMA 传输完成字节数 | 7EF996H | DONE[15:8] | | | | | | | | | 0000,0000 |
| DMA_PWMAR_DONE | PWMAR_DMA 传输完成字节数 | 7EF997H | DONE [7:0] | | | | | | | | | 0000,0000 |
| DMA_PWMAR_RXAH | PWMAR_DMA 接收高地址 | 7EF998H | ADR[15:8] | | | | | | | | | 0000,0000 |
| DMA_PWMAR_RXAL | PWMAR_DMA 接收低地址 | 7EF999H | ADR[7:0] | | | | | | | | | 0000,0000 |

31 I/O 口

| 产品线 | 最多 I/O 口数量 |
|------------|------------|
| Ai8051U 系列 | 45 |

Ai8051U 系列单片机所有的 I/O 口均有 4 种工作模式：准双向口/弱上拉（标准 8051 输出口模式）、推挽输出/强上拉、高阻输入（电流既不能流入也不能流出）、开漏模式。可使用软件对 I/O 口的工作模式进行容易配置。

关于 I/O 的注意事项：

- 1、 P3.0 和 P3.1 口上电后的状态为弱上拉/准双向口模式
- 2、 除 P3.0 和 P3.1 外，其余所有 IO 口上电后的状态均为高阻输入状态，用户在使用 IO 口前必须先设置 IO 口模式
- 3、 芯片上电时如果不需要使用 USB 进行 ISP 下载，P3.0/P3.1/P3.2 这 3 个 I/O 口不能同时为低电平，否则会进入 USB 下载模式而无法运行用户代码
- 4、 芯片上电时，若 P3.0 和 P3.1 同时为低电平，P3.2 口会短时间开启内部 10K 上拉，用以读取 P3.2 口外部状态来判断是否需要进入 USB 下载模式
- 5、 当使用 P4.7 当作复位脚时，这个端口内部的 10K 上拉电阻会一直打开；但 P4.7 做普通 I/O 口时，基于这个 I/O 口与复位脚共享管脚的特殊考量，端口内部的 10K 上拉电阻依然会打开大约 6.5 毫秒时间，再自动关闭（当用户的电路设计需要使用 P4.7 口驱动外部电路时，请务必考虑上电瞬间会有 6.5 毫秒时间的高电平的问题）
- 6、 内部上拉电阻和外部上拉电阻的部分区别：

外部上拉电阻随系统电源从 0V 上升到 MCU-VCC，到 3.3V 或 5V，这个时间是足够的长，系统上电复位后到初始化运行用户程序时，外部上拉电阻已将外部拉高到高电平。

内部上拉电阻是运行用户程序时才使能打开的，由于外部电路的分布电容效应，要等待 0.7RC 时间（R:电阻，C:电容）才能将外部拉高到 0.7MCU-VCC 高电平。建议将需要打开的内部上拉电阻使能后，直接多等待一会，如等待 1ms 后程序才认为外部已被拉高。

31.1 I/O 口相关寄存器

| 符号 | 描述 | 地址 | 位地址与符号 | | | | | | | | 复位值 |
|----|-------|-----|--------|-----|-----|-----|-----|-----|-----|-----|-----------|
| | | | B7 | B6 | B5 | B4 | B3 | B2 | B1 | B0 | |
| P0 | P0 端口 | 80H | P07 | P06 | P05 | P04 | P03 | P02 | P01 | P00 | 1111,1111 |
| P1 | P1 端口 | 90H | P17 | P16 | P15 | P14 | P13 | P12 | P11 | P10 | 1111,1111 |
| P2 | P2 端口 | A0H | P27 | P26 | P25 | P24 | P23 | P22 | P21 | P20 | 1111,1111 |
| P3 | P3 端口 | B0H | P37 | P36 | P35 | P34 | P33 | P32 | P31 | P30 | 1111,1111 |
| P4 | P4 端口 | C0H | P47 | P46 | P45 | P44 | P43 | P42 | P41 | P40 | 1111,1111 |
| P5 | P5 端口 | C8H | P57 | P56 | P55 | P54 | P53 | P52 | P51 | P50 | 1111,1111 |
| P6 | P6 端口 | E8H | P67 | P66 | P65 | P64 | P63 | P62 | P61 | P60 | 1111,1111 |

| | | | | | | | | | | | |
|------|-------------|-----|-----------|-----|-----|-----|-----|-----|-----------|-----|-----------|
| P7 | P7 端口 | F8H | P77 | P76 | P75 | P74 | P73 | P72 | P71 | P70 | 1111,1111 |
| P0M1 | P0 口配置寄存器 1 | 93H | P0M1[7:0] | | | | | | 1111,1111 | | |
| P0M0 | P0 口配置寄存器 0 | 94H | P0M0[7:0] | | | | | | 0000,0000 | | |
| P1M1 | P1 口配置寄存器 1 | 91H | P1M1[7:0] | | | | | | 1111,1111 | | |
| P1M0 | P1 口配置寄存器 0 | 92H | P1M0[7:0] | | | | | | 0000,0000 | | |
| P2M1 | P2 口配置寄存器 1 | 95H | P2M1[7:0] | | | | | | 1111,1111 | | |
| P2M0 | P2 口配置寄存器 0 | 96H | P2M0[7:0] | | | | | | 0000,0000 | | |
| P3M1 | P3 口配置寄存器 1 | B1H | P3M1[7:0] | | | | | | 1111,1100 | | |
| P3M0 | P3 口配置寄存器 0 | B2H | P3M0[7:0] | | | | | | 0000,0000 | | |
| P4M1 | P4 口配置寄存器 1 | B3H | P4M1[7:0] | | | | | | 1111,1111 | | |
| P4M0 | P4 口配置寄存器 0 | B4H | P4M0[7:0] | | | | | | 0000,0000 | | |
| P5M1 | P5 口配置寄存器 1 | C9H | P5M1[7:0] | | | | | | 1111,1111 | | |
| P5M0 | P5 口配置寄存器 0 | CAH | P5M0[7:0] | | | | | | xx00,0000 | | |
| P6M1 | P6 口配置寄存器 1 | CBH | P6M1[7:0] | | | | | | 1111,1111 | | |
| P6M0 | P6 口配置寄存器 0 | CCH | P6M0[7:0] | | | | | | 0000,0000 | | |
| P7M1 | P7 口配置寄存器 1 | E1H | P7M1[7:0] | | | | | | 1111,1111 | | |
| P7M0 | P7 口配置寄存器 0 | E2H | P7M0[7:0] | | | | | | 0000,0000 | | |

| 符号 | 描述 | 地址 | 位地址与符号 | | | | | | | | 复位值 |
|-------|----------------|---------|------------|----|----|----|----|----|----|----|-----------|
| | | | B7 | B6 | B5 | B4 | B3 | B2 | B1 | B0 | |
| P0PU | P0 口上拉电阻控制寄存器 | 7EFE10H | P0PU[7:0] | | | | | | | | 0000,0000 |
| P1PU | P1 口上拉电阻控制寄存器 | 7EFE11H | P1PU[7:0] | | | | | | | | 0000,0000 |
| P2PU | P2 口上拉电阻控制寄存器 | 7EFE12H | P2PU[7:0] | | | | | | | | 0000,0000 |
| P3PU | P3 口上拉电阻控制寄存器 | 7EFE13H | P3PU[7:0] | | | | | | | | 0000,0000 |
| P4PU | P4 口上拉电阻控制寄存器 | 7EFE14H | P4PU[7:0] | | | | | | | | 0000,0000 |
| P5PU | P5 口上拉电阻控制寄存器 | 7EFE15H | P5PU[7:0] | | | | | | | | 0000,0000 |
| P6PU | P6 口上拉电阻控制寄存器 | 7EFE16H | P6PU[7:0] | | | | | | | | 0000,0000 |
| P7PU | P7 口上拉电阻控制寄存器 | 7EFE17H | P7PU[7:0] | | | | | | | | 0000,0000 |
| P0NCS | P0 口施密特触发控制寄存器 | 7EFE18H | P0NCS[7:0] | | | | | | | | 0000,0000 |
| P1NCS | P1 口施密特触发控制寄存器 | 7EFE19H | P1NCS[7:0] | | | | | | | | 0000,0000 |
| P2NCS | P2 口施密特触发控制寄存器 | 7EFE1AH | P2NCS[7:0] | | | | | | | | 0000,0000 |
| P3NCS | P3 口施密特触发控制寄存器 | 7EFE1BH | P3NCS[7:0] | | | | | | | | 0000,0000 |
| P4NCS | P4 口施密特触发控制寄存器 | 7EFE1CH | P4NCS[7:0] | | | | | | | | 0000,0000 |
| P5NCS | P5 口施密特触发控制寄存器 | 7EFE1DH | P5NCS[7:0] | | | | | | | | 0000,0000 |
| P6NCS | P6 口施密特触发控制寄存器 | 7EFE1EH | P6NCS[7:0] | | | | | | | | 0000,0000 |
| P7NCS | P7 口施密特触发控制寄存器 | 7EFE1FH | P7NCS[7:0] | | | | | | | | 0000,0000 |
| P0SR | P0 口电平转换速率寄存器 | 7EFE20H | P0SR[7:0] | | | | | | | | 1111,1111 |
| P1SR | P1 口电平转换速率寄存器 | 7EFE21H | P1SR[7:0] | | | | | | | | 1111,1111 |
| P2SR | P2 口电平转换速率寄存器 | 7EFE22H | P2SR[7:0] | | | | | | | | 1111,1111 |
| P3SR | P3 口电平转换速率寄存器 | 7EFE23H | P3SR[7:0] | | | | | | | | 1111,1111 |
| P4SR | P4 口电平转换速率寄存器 | 7EFE24H | P4SR[7:0] | | | | | | | | 1111,1111 |
| P5SR | P5 口电平转换速率寄存器 | 7EFE25H | P5SR[7:0] | | | | | | | | 1111,1111 |
| P6SR | P6 口电平转换速率寄存器 | 7EFE26H | P6SR[7:0] | | | | | | | | 1111,1111 |
| P7SR | P7 口电平转换速率寄存器 | 7EFE27H | P7SR[7:0] | | | | | | | | 1111,1111 |

| | | | | |
|------|---------------|---------|-----------|-----------|
| P0DR | P0 口驱动电流控制寄存器 | 7EFE28H | P0DR[7:0] | 1111,1111 |
| P1DR | P1 口驱动电流控制寄存器 | 7EFE29H | P1DR[7:0] | 1111,1111 |
| P2DR | P2 口驱动电流控制寄存器 | 7EFE2AH | P2DR[7:0] | 1111,1111 |
| P3DR | P3 口驱动电流控制寄存器 | 7EFE2BH | P3DR[7:0] | 1111,1111 |
| P4DR | P4 口驱动电流控制寄存器 | 7EFE2CH | P4DR[7:0] | 1111,1111 |
| P5DR | P5 口驱动电流控制寄存器 | 7EFE2DH | P5DR[7:0] | 1111,1111 |
| P6DR | P6 口驱动电流控制寄存器 | 7EFE2EH | P6DR[7:0] | 1111,1111 |
| P7DR | P7 口驱动电流控制寄存器 | 7EFE2FH | P7DR[7:0] | 1111,1111 |
| P0IE | P0 口输入使能控制寄存器 | 7EFE30H | P0IE[7:0] | 1111,1111 |
| P1IE | P1 口输入使能控制寄存器 | 7EFE31H | P1IE[7:0] | 1111,1111 |
| P2IE | P2 口输入使能控制寄存器 | 7EFE32H | P2IE[7:0] | 1111,1111 |
| P3IE | P3 口输入使能控制寄存器 | 7EFE33H | P3IE[7:0] | 1111,1111 |
| P4IE | P4 口输入使能控制寄存器 | 7EFE34H | P4IE[7:0] | 1111,1111 |
| P5IE | P5 口输入使能控制寄存器 | 7EFE35H | P5IE[7:0] | 1111,1111 |
| P6IE | P6 口输入使能控制寄存器 | 7EFE36H | P6IE[7:0] | 1111,1111 |
| P7IE | P7 口输入使能控制寄存器 | 7EFE37H | P7IE[7:0] | 1111,1111 |
| P0PD | P0 口下拉电阻控制寄存器 | 7EFE40H | P0PD[7:0] | 0000,0000 |
| P1PD | P1 口下拉电阻控制寄存器 | 7EFE41H | P1PD[7:0] | 0000,0000 |
| P2PD | P2 口下拉电阻控制寄存器 | 7EFE42H | P2PD[7:0] | 0000,0000 |
| P3PD | P3 口下拉电阻控制寄存器 | 7EFE43H | P3PD[7:0] | 0000,0000 |
| P4PD | P4 口下拉电阻控制寄存器 | 7EFE44H | P4PD[7:0] | 0000,0000 |
| P5PD | P5 口下拉电阻控制寄存器 | 7EFE45H | P5PD[7:0] | 0000,0000 |
| P6PD | P6 口下拉电阻控制寄存器 | 7EFE46H | P6PD[7:0] | 0000,0000 |
| P7PD | P7 口下拉电阻控制寄存器 | 7EFE47H | P7PD[7:0] | 0000,0000 |
| P0BP | P0 口模式用户控制寄存器 | 7EFE48H | P0BP[7:0] | 1111,1111 |
| P1BP | P1 口模式用户控制寄存器 | 7EFE49H | P1BP[7:0] | 1111,1111 |
| P2BP | P2 口模式用户控制寄存器 | 7EFE4AH | P2BP[7:0] | 1111,1111 |
| P3BP | P3 口模式用户控制寄存器 | 7EFE4BH | P3BP[7:0] | 1111,1111 |
| P4BP | P4 口模式用户控制寄存器 | 7EFE4CH | P4BP[7:0] | 1111,1111 |
| P5BP | P5 口模式用户控制寄存器 | 7EFE4DH | P5BP[7:0] | 1111,1111 |
| P6BP | P6 口模式用户控制寄存器 | 7EFE4EH | P6BP[7:0] | 1111,1111 |
| P7BP | P7 口模式用户控制寄存器 | 7EFE4FH | P7BP[7:0] | 1111,1111 |

31.1.1 端口数据寄存器 (Px)

| 符号 | 地址 | B7 | B6 | B5 | B4 | B3 | B2 | B1 | B0 |
|----|-----|------|------|------|------|------|------|------|------|
| P0 | 80H | P0.7 | P0.6 | P0.5 | P0.4 | P0.3 | P0.2 | P0.1 | P0.0 |
| P1 | 90H | P1.7 | P1.6 | P1.5 | P1.4 | P1.3 | P1.2 | P1.1 | P1.0 |
| P2 | A0H | P2.7 | P2.6 | P2.5 | P2.4 | P2.3 | P2.2 | P2.1 | P2.0 |
| P3 | B0H | P3.7 | P3.6 | P3.5 | P3.4 | P3.3 | P3.2 | P3.1 | P3.0 |
| P4 | C0H | P4.7 | P4.6 | P4.5 | P4.4 | P4.3 | P4.2 | P4.1 | P4.0 |
| P5 | C8H | P5.7 | P5.6 | P5.5 | P5.4 | P5.3 | P5.2 | P5.1 | P5.0 |
| P6 | E8H | P6.7 | P6.6 | P6.5 | P6.4 | P6.3 | P6.2 | P6.1 | P6.0 |
| P7 | F8H | P7.7 | P7.6 | P7.5 | P7.4 | P7.3 | P7.2 | P7.1 | P7.0 |

读写端口状态

写 0: 输出低电平到端口缓冲区

写 1: 输出高电平到端口缓冲区

读: 直接读端口管脚上的电平

31.1.2 端口模式配置寄存器 (PxM0, PxM1)

| 符号 | 地址 | B7 | B6 | B5 | B4 | B3 | B2 | B1 | B0 |
|------|-----|-------|-------|-------|-------|-------|-------|-------|-------|
| P0M0 | 94H | P07M0 | P06M0 | P05M0 | P04M0 | P03M0 | P02M0 | P01M0 | P00M0 |
| P0M1 | 93H | P07M1 | P06M1 | P05M1 | P04M1 | P03M1 | P02M1 | P01M1 | P00M1 |
| P1M0 | 92H | P17M0 | P16M0 | P15M0 | P14M0 | P13M0 | P12M0 | P11M0 | P10M0 |
| P1M1 | 91H | P17M1 | P16M1 | P15M1 | P14M1 | P13M1 | P12M1 | P11M1 | P10M1 |
| P2M0 | 96H | P27M0 | P26M0 | P25M0 | P24M0 | P23M0 | P22M0 | P21M0 | P20M0 |
| P2M1 | 95H | P27M1 | P26M1 | P25M1 | P24M1 | P23M1 | P22M1 | P21M1 | P20M1 |
| P3M0 | B2H | P37M0 | P36M0 | P35M0 | P34M0 | P33M0 | P32M0 | P31M0 | P30M0 |
| P3M1 | B1H | P37M1 | P36M1 | P35M1 | P34M1 | P33M1 | P32M1 | P31M1 | P30M1 |
| P4M0 | B4H | P47M0 | P46M0 | P45M0 | P44M0 | P43M0 | P42M0 | P41M0 | P40M0 |
| P4M1 | B3H | P47M1 | P46M1 | P45M1 | P44M1 | P43M1 | P42M1 | P41M1 | P40M1 |
| P5M0 | CAH | P57M0 | P56M0 | P55M0 | P54M0 | P53M0 | P52M0 | P51M0 | P50M0 |
| P5M1 | C9H | P57M1 | P56M1 | P55M1 | P54M1 | P53M1 | P52M1 | P51M1 | P50M1 |
| P6M0 | CCH | P67M0 | P66M0 | P65M0 | P64M0 | P63M0 | P62M0 | P61M0 | P60M0 |
| P6M1 | CBH | P67M1 | P66M1 | P65M1 | P64M1 | P63M1 | P62M1 | P61M1 | P60M1 |
| P7M0 | E2H | P77M0 | P76M0 | P75M0 | P74M0 | P73M0 | P72M0 | P71M0 | P70M0 |
| P7M1 | E1H | P77M1 | P76M1 | P75M1 | P74M1 | P73M1 | P72M1 | P71M1 | P70M1 |

配置端口的模式

| PnM1.x | PnM0.x | Pn.x 口工作模式 |
|--------|--------|------------|
| 0 | 0 | 准双向口 |
| 0 | 1 | 推挽输出 |
| 1 | 0 | 高阻输入 |
| 1 | 1 | 开漏模式 |

31.1.3 端口上拉电阻控制寄存器 (PxPU)

| 符号 | 地址 | B7 | B6 | B5 | B4 | B3 | B2 | B1 | B0 |
|------|---------|-------|-------|-------|-------|-------|-------|-------|-------|
| P0PU | 7EFE10H | P07PU | P06PU | P05PU | P04PU | P03PU | P02PU | P01PU | P00PU |
| P1PU | 7EFE11H | P17PU | P16PU | P15PU | P14PU | P13PU | P12PU | P11PU | P10PU |
| P2PU | 7EFE12H | P27PU | P26PU | P25PU | P24PU | P23PU | P22PU | P21PU | P20PU |
| P3PU | 7EFE13H | P37PU | P36PU | P35PU | P34PU | P33PU | P32PU | P31PU | P30PU |
| P4PU | 7EFE14H | P47PU | P46PU | P45PU | P44PU | P43PU | P42PU | P41PU | P40PU |
| P5PU | 7EFE15H | P57PU | P56PU | P55PU | P54PU | P53PU | P52PU | P51PU | P50PU |
| P6PU | 7EFE16H | P67PU | P66PU | P65PU | P64PU | P63PU | P62PU | P61PU | P60PU |
| P7PU | 7EFE17H | P77PU | P76PU | P75PU | P74PU | P73PU | P72PU | P71PU | P70PU |

端口内部上拉电阻控制位 (注: P3.0和P3.1口上的上拉电阻可能会略小一些)

- 0: 禁止端口内部的上拉电阻
- 1: 使能端口内部的上拉电阻

| 上拉电阻 电压 | 设计目标 | 实际测量 |
|------------|------|------|
| 5.0V | 4.0K | 4.2K |
| 3.3V | 6.3K | 5.8K |

31.1.4 端口施密特触发控制寄存器 (PxNCS)

| 符号 | 地址 | B7 | B6 | B5 | B4 | B3 | B2 | B1 | B0 |
|-------|---------|--------|--------|--------|--------|--------|--------|--------|--------|
| P0NCS | 7EFE18H | P07NCS | P06NCS | P05NCS | P04NCS | P03NCS | P02NCS | P01NCS | P00NCS |
| P1NCS | 7EFE19H | P17NCS | P16NCS | P15NCS | P14NCS | P13NCS | P12NCS | P11NCS | P10NCS |
| P2NCS | 7EFE1AH | P27NCS | P26NCS | P25NCS | P24NCS | P23NCS | P22NCS | P21NCS | P20NCS |
| P3NCS | 7EFE1BH | P37NCS | P36NCS | P35NCS | P34NCS | P33NCS | P32NCS | P31NCS | P30NCS |
| P4NCS | 7EFE1CH | P47NCS | P46NCS | P45NCS | P44NCS | P43NCS | P42NCS | P41NCS | P40NCS |
| P5NCS | 7EFE1DH | P57NCS | P56NCS | P55NCS | P54NCS | P53NCS | P52NCS | P51NCS | P50NCS |
| P6NCS | 7EFE1EH | P67NCS | P66NCS | P65NCS | P64NCS | P63NCS | P62NCS | P61NCS | P60NCS |
| P7NCS | 7EFE1FH | P77NCS | P76NCS | P75NCS | P74NCS | P73NCS | P72NCS | P71NCS | P70NCS |

端口施密特触发控制位

- 0: 使能端口的施密特触发功能。(上电复位后默认使能施密特触发)
- 1: 禁止端口的施密特触发功能。

31.1.5 端口电平转换速度控制寄存器 (PxSR)

| 符号 | 地址 | B7 | B6 | B5 | B4 | B3 | B2 | B1 | B0 |
|------|---------|-------|-------|-------|-------|-------|-------|-------|-------|
| P0SR | 7EFE20H | P07SR | P06SR | P05SR | P04SR | P03SR | P02SR | P01SR | P00SR |
| P1SR | 7EFE21H | P17SR | P16SR | P15SR | P14SR | P13SR | P12SR | P11SR | P10SR |
| P2SR | 7EFE22H | P27SR | P26SR | P25SR | P24SR | P23SR | P22SR | P21SR | P20SR |
| P3SR | 7EFE23H | P37SR | P36SR | P35SR | P34SR | P33SR | P32SR | P31SR | P30SR |
| P4SR | 7EFE24H | P47SR | P46SR | P45SR | P44SR | P43SR | P42SR | P41SR | P40SR |
| P5SR | 7EFE25H | P57SR | P56SR | P55SR | P54SR | P53SR | P52SR | P51SR | P50SR |
| P6SR | 7EFE26H | P67SR | P66SR | P65SR | P64SR | P63SR | P62SR | P61SR | P60SR |

| | | | | | | | | | |
|------|---------|-------|-------|-------|-------|-------|-------|-------|-------|
| P7SR | 7EFE27H | P77SR | P76SR | P75SR | P74SR | P73SR | P72SR | P71SR | P70SR |
|------|---------|-------|-------|-------|-------|-------|-------|-------|-------|

控制端口电平转换的速度

- 0: 电平转换速度快, 相应的上下冲会比较大
- 1: 电平转换速度慢, 相应的上下冲比较小

31.1.6 端口驱动电流控制寄存器 (PxDR)

| 符号 | 地址 | B7 | B6 | B5 | B4 | B3 | B2 | B1 | B0 |
|------|---------|-------|-------|-------|-------|-------|-------|-------|-------|
| P0DR | 7EFE28H | P07DR | P06DR | P05DR | P04DR | P03DR | P02DR | P01DR | P00DR |
| P1DR | 7EFE29H | P17DR | P16DR | P15DR | P14DR | P13DR | P12DR | P11DR | P10DR |
| P2DR | 7EFE2AH | P27DR | P26DR | P25DR | P24DR | P23DR | P22DR | P21DR | P20DR |
| P3DR | 7EFE2BH | P37DR | P36DR | P35DR | P34DR | P33DR | P32DR | P31DR | P30DR |
| P4DR | 7EFE2CH | P47DR | P46DR | P45DR | P44DR | P43DR | P42DR | P41DR | P40DR |
| P5DR | 7EFE2DH | P57DR | P56DR | P55DR | P54DR | P53DR | P52DR | P51DR | P50DR |
| P6DR | 7EFE2EH | P67DR | P66DR | P65DR | P64DR | P63DR | P62DR | P61DR | P60DR |
| P7DR | 7EFE2FH | P77DR | P76DR | P75DR | P74DR | P73DR | P72DR | P71DR | P70DR |

控制端口的驱动能力

- 0: 增强驱动能力
- 1: 一般驱动能力

31.1.7 端口数字信号输入使能控制寄存器 (PxIE)

| 符号 | 地址 | B7 | B6 | B5 | B4 | B3 | B2 | B1 | B0 |
|------|---------|-------|-------|-------|-------|-------|-------|-------|-------|
| P0IE | 7EFE30H | P07IE | P06IE | P05IE | P04IE | P03IE | P02IE | P01IE | P00IE |
| P1IE | 7EFE31H | P17IE | P16IE | P15IE | P14IE | P13IE | P12IE | P11IE | P10IE |
| P2IE | 7EFE32H | P27IE | P26IE | P25IE | P24IE | P23IE | P22IE | P21IE | P20IE |
| P3IE | 7EFE33H | P37IE | P36IE | P35IE | P34IE | P33IE | P32IE | P31IE | P30IE |
| P4IE | 7EFE34H | P47IE | P46IE | P45IE | P44IE | P43IE | P42IE | P41IE | P40IE |
| P5IE | 7EFE35H | P57IE | P56IE | P55IE | P54IE | P53IE | P52IE | P51IE | P50IE |
| P6IE | 7EFE36H | P67IE | P66IE | P65IE | P64IE | P63IE | P62IE | P61IE | P60IE |
| P7IE | 7EFE37H | P77IE | P76IE | P75IE | P74IE | P73IE | P72IE | P71IE | P70IE |

数字信号输入使能控制

- 0: 禁止数字信号输入。若 I/O 被当作比较器输入口、ADC 输入口或者触摸按键输入口等模拟口时, 进入主时钟停振/省电模式前, 必须设置为 0, 否则会有额外的耗电。
- 1: 使能数字信号输入。若 I/O 被当作数字口时, 必须设置为 1, 否 MCU 无法读取外部端口的电平。

31.1.8 端口下拉电阻控制寄存器 (PxPD)

| 符号 | 地址 | B7 | B6 | B5 | B4 | B3 | B2 | B1 | B0 |
|------|---------|-------|-------|-------|-------|-------|-------|-------|-------|
| P0PD | 7EFE40H | P07PD | P06PD | P05PD | P04PD | P03PD | P02PD | P01PD | P00PD |
| P1PD | 7EFE41H | P17PD | P16PD | P15PD | P14PD | P13PD | P12PD | P11PD | P10PD |
| P2PD | 7EFE42H | P27PD | P26PD | P25PD | P24PD | P23PD | P22PD | P21PD | P20PD |
| P3PD | 7EFE43H | P37PD | P36PD | P35PD | P34PD | P33PD | P32PD | P31PD | P30PD |
| P4PD | 7EFE44H | P47PD | P46PD | P45PD | P44PD | P43PD | P42PD | P41PD | P40PD |
| P5PD | 7EFE45H | P57PD | P56PD | P55PD | P54PD | P53PD | P52PD | P51PD | P50PD |
| P6PD | 7EFE46H | P67PD | P66PD | P65PD | P64PD | P63PD | P62PD | P61PD | P60PD |
| P7PD | 7EFE47H | P77PD | P76PD | P75PD | P74PD | P73PD | P72PD | P71PD | P70PD |

端口内部下拉电阻控制位

- 0: 禁止端口内部的下拉电阻
- 1: 使能端口内部的下拉电阻

| 下拉电阻 电压 | 设计目标 | 实际测量 |
|------------|------|------|
| 5.0V | 47K | 46K |
| 3.3V | 32K | 35K |

31.1.9 端口模式用户控制寄存器 (PxBP)

| 符号 | 地址 | B7 | B6 | B5 | B4 | B3 | B2 | B1 | B0 |
|------|---------|-------|-------|-------|-------|-------|-------|-------|-------|
| P0BP | 7EFE48H | P07BP | P06BP | P05BP | P04BP | P03BP | P02BP | P01BP | P00BP |
| P1BP | 7EFE49H | P17BP | P16BP | P15BP | P14BP | P13BP | P12BP | P11BP | P10BP |
| P2BP | 7EFE4AH | P27BP | P26BP | P25BP | P24BP | P23BP | P22BP | P21BP | P20BP |
| P3BP | 7EFE4BH | P37BP | P36BP | P35BP | P34BP | P33BP | P32BP | P31BP | P30BP |
| P4BP | 7EFE4CH | P47BP | P46BP | P45BP | P44BP | P43BP | P42BP | P41BP | P40BP |
| P5BP | 7EFE4DH | P57BP | P56BP | P55BP | P54BP | P53BP | P52BP | P51BP | P50BP |
| P6BP | 7EFE4EH | P67BP | P66BP | P65BP | P64BP | P63BP | P62BP | P61BP | P60BP |
| P7BP | 7EFE4FH | P77BP | P76BP | P75BP | P74BP | P73BP | P72BP | P71BP | P70BP |

端口模式用户控制位

- 0: 外设模块对所用 I/O 的模式进行自动配置, 忽略用户使用 PxM0/PxM1 对相应 I/O 进行的配置。
- 1: 外设模块对所用 I/O 的模式不自动配置, 需要用户使用 PxM0/PxM1 寄存器对 I/O 进行配置。

31.2 配置 I/O 口

每个 I/O 的配置都需要使用两个寄存器进行设置。

以 P0 口为例，配置 P0 口需要使用 POM0 和 POM1 两个寄存器进行配置，如下图所示：

即 POM0 的第 0 位和 POM1 的第 0 位组合起来配置 P0.0 口的模式
 即 POM0 的第 1 位和 POM1 的第 1 位组合起来配置 P0.1 口的模式
 其他所有 I/O 的配置都与此类似。

PnM0 与 PnM1 的组合方式如下表所示

| PnM1 | PnM0 | I/O 口工作模式 |
|------|------|---|
| 0 | 0 | 准双向口（传统8051端口模式，弱上拉） 灌电流可达20mA，拉电流为270~150μA（存在制造误差） |
| 0 | 1 | 推挽输出（强上拉输出，可达20mA，要加限流电阻） |
| 1 | 0 | 高阻输入（电流既不能流入也不能流出） |
| 1 | 1 | 开漏模式（Open-Drain），内部上拉电阻断开 开漏模式既可读外部状态也可对外输出（高电平或低电平）。如要正确读外部状态或需要对外输出高电平，需外加上拉电阻，否则读不到外部状态，也对外输出不出高电平。 ===【开漏工作模式】，对外设置输出为 1，等同于【高阻输入】 ===【开漏工作模式】，【打开内部上拉电阻 或外部加上拉电阻】，简单等同于【准双向口】 |

注：n = 0, 1, 2, 3, 4, 5, 6, 7

注意：

虽然每个 I/O 口在弱上拉（准双向口）/强推挽输出/开漏模式时都能承受 20mA 的灌电流（还是要加限流电阻，如 1K、560Ω、472Ω 等），在强推挽输出时能输出 20mA 的拉电流（也要加限流电阻），但整个芯片的工作电流推荐不要超过 90mA，即从 VCC 流入的电流建议不要超过 90mA，从 GND 流出电流建议不要超过 90mA，整体流入/流出电流建议都不要超过 90mA。

31.3 I/O 的结构图

31.3.1 准双向口（弱上拉）

准双向口（弱上拉）输出类型可用作输出和输入功能而不需重新配置端口输出状态。这是因为当端口输出为 1 时驱动能力很弱，允许外部装置将其拉低。当引脚输出为低时，它的驱动能力很强，可吸收相当大的电流。准双向口有 3 个上拉晶体管适应不同的需要。

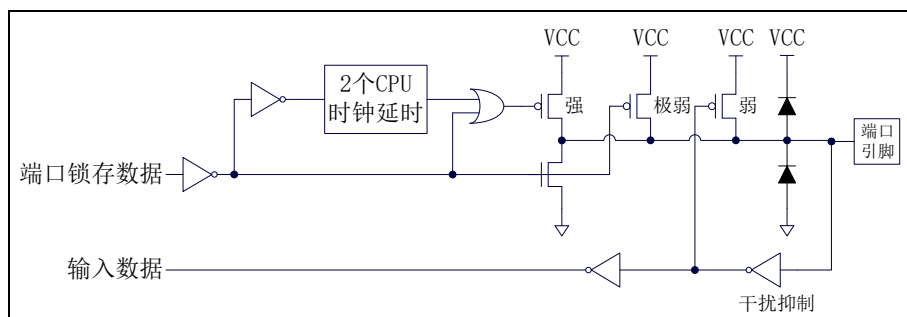
在 3 个上拉晶体管中，有 1 个上拉晶体管称为“弱上拉”，当端口寄存器为 1 且引脚本身也为 1 时打开。此上拉提供基本驱动电流使准双向口输出为 1。如果一个引脚输出为 1 而由外部装置下拉到低时，弱上拉关闭而“极弱上拉”维持开状态，为了把这个引脚强拉为低，外部装置必须有足够的灌电流能力使引脚上的电压降到阈值电压以下。对于 5V 单片机，“弱上拉”晶体管的电流约 250uA；对于 3.3V 单片机，“弱上拉”晶体管的电流约 150uA。

第 2 个上拉晶体管，称为“极弱上拉”，当端口锁存为 1 时打开。当引脚悬空时，这个极弱的上拉源产生很弱的上拉电流将引脚上拉为高电平。对于 5V 单片机，“极弱上拉”晶体管的电流约 18uA；对于 3.3V 单片机，“极弱上拉”晶体管的电流约 5uA。

第 3 个上拉晶体管称为“强上拉”。当端口锁存器由 0 到 1 跳变时，这个上拉用来加快准双向口由逻辑 0 到逻辑 1 转换。当发生这种情况时，强上拉打开约 2 个时钟以使引脚能够迅速地上拉到高电平。

准双向口（弱上拉）带有一个施密特触发输入以及一个干扰抑制电路。准双向口（弱上拉）读外部状态前,要先锁存为 ‘1’,才可读到外部正确的状态.

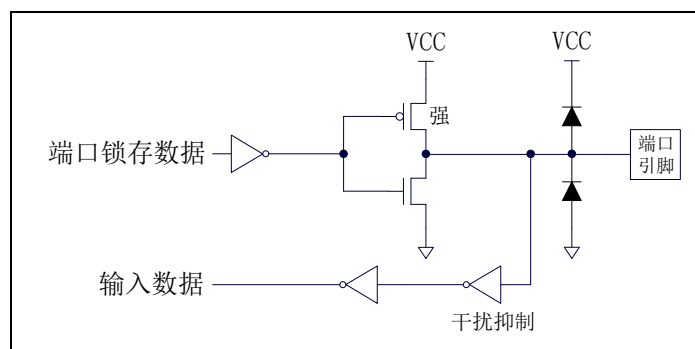
准双向口（弱上拉）输出如下图所示：



31.3.2 推挽输出

强推挽输出配置的下拉结构与开漏模式以及准双向口的下拉结构相同，但当锁存器为 1 时提供持续的强上拉。推挽模式一般用于需要更大驱动电流的情况。

强推挽引脚配置如下图所示：

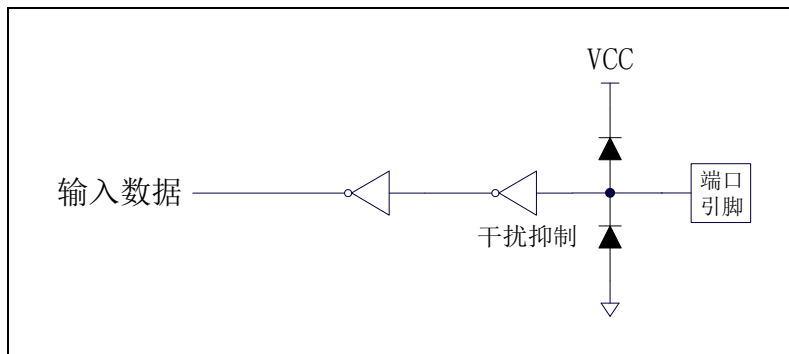


31.3.3 高阻输入

电流既不能流入也不能流出

输入口带有一个施密特触发输入以及一个干扰抑制电路

高阻输入引脚配置如下图所示:



31.3.4 开漏模式

=== 【开漏工作模式】，对外设置输出为 **1**，等同于 【高阻输入】

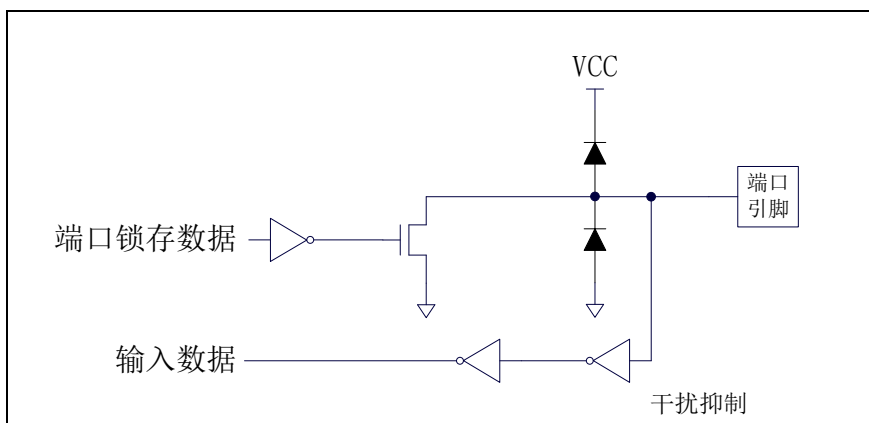
=== 【开漏工作模式】，【打开内部上拉电阻 | 或外部加上拉电阻】，简单等同于 【准双向口】

开漏模式既可读外部状态也可对外输出（高电平或低电平）。如要正确读外部状态或需要对外输出高电平，需外加上拉电阻。

当端口锁存器为 0 时，开漏模式关闭所有上拉晶体管。当作为一个逻辑输出高电平时，这种配置方式必须有外部上拉，一般通过电阻外接到 VCC。如果外部有上拉电阻，开漏的 I/O 口还可读外部状态，即此时被配置为开漏模式的 I/O 口还可作为输入 I/O 口。这种方式的下拉与准双向口相同。

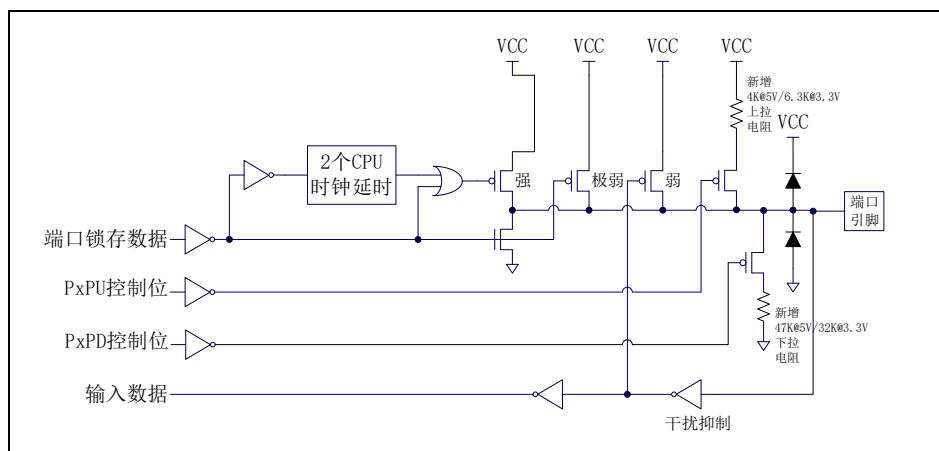
开漏端口带有一个施密特触发输入以及一个干扰抑制电路。

输出端口配置如下图所示:



31.3.5 新增 4K@5V/6.3K@3.3V 上拉电阻和 47K@5V/32K@3.3V 下拉电阻

Ai8051U 系列所有的 I/O 口内部均可使能一个 4K@5.0V/6.3K@3.3V 的上拉电阻和一个 47K@5V/32K@3.3V 的下拉电阻, 由于制造原因, 实际的电阻值可能有一定的误差



| 上拉电阻 电压 | 设计目标 | 实际测量 |
|------------|------|------|
| 5.0V | 4.0K | 4.2K |
| 3.3V | 6.3K | 5.8K |

| 下拉电阻 电压 | 设计目标 | 实际测量 |
|------------|------|------|
| 5.0V | 47K | 46K |
| 3.3V | 32K | 35K |

端口上拉电阻控制寄存器

| 符号 | 地址 | B7 | B6 | B5 | B4 | B3 | B2 | B1 | B0 |
|------|---------|-------|-------|-------|-------|-------|-------|-------|-------|
| P0PU | 7EFE10H | P07PU | P06PU | P05PU | P04PU | P03PU | P02PU | P01PU | P00PU |
| P1PU | 7EFE11H | P17PU | P16PU | P15PU | P14PU | P13PU | P12PU | P11PU | P10PU |
| P2PU | 7EFE12H | P27PU | P26PU | P25PU | P24PU | P23PU | P22PU | P21PU | P20PU |
| P3PU | 7EFE13H | P37PU | P36PU | P35PU | P34PU | P33PU | P32PU | P31PU | P30PU |
| P4PU | 7EFE14H | P47PU | P46PU | P45PU | P44PU | P43PU | P42PU | P41PU | P40PU |
| P5PU | 7EFE15H | P57PU | P56PU | P55PU | P54PU | P53PU | P52PU | P51PU | P50PU |
| P6PU | 7EFE16H | P67PU | P66PU | P65PU | P64PU | P63PU | P62PU | P61PU | P60PU |
| P7PU | 7EFE17H | P77PU | P76PU | P75PU | P74PU | P73PU | P72PU | P71PU | P70PU |

端口内部10K上拉电阻控制位 (注: P3.0和P3.1口上的上拉电阻可能会略小一些)

0: 禁止端口内部的 10K 上拉电阻

1: 使能端口内部的 10K 上拉电阻

端口下拉电阻控制寄存器 (PxPD)

| 符号 | 地址 | B7 | B6 | B5 | B4 | B3 | B2 | B1 | B0 |
|------|---------|-------|-------|-------|-------|-------|-------|-------|-------|
| P0PD | 7EFE40H | P07PD | P06PD | P05PD | P04PD | P03PD | P02PD | P01PD | P00PD |
| P1PD | 7EFE41H | P17PD | P16PD | P15PD | P14PD | P13PD | P12PD | P11PD | P10PD |
| P2PD | 7EFE42H | P27PD | P26PD | P25PD | P24PD | P23PD | P22PD | P21PD | P20PD |
| P3PD | 7EFE43H | P37PD | P36PD | P35PD | P34PD | P33PD | P32PD | P31PD | P30PD |
| P4PD | 7EFE44H | P47PD | P46PD | P45PD | P44PD | P43PD | P42PD | P41PD | P40PD |
| P5PD | 7EFE45H | P57PD | P56PD | P55PD | P54PD | P53PD | P52PD | P51PD | P50PD |
| P6PD | 7EFE46H | P67PD | P66PD | P65PD | P64PD | P63PD | P62PD | P61PD | P60PD |
| P7PD | 7EFE47H | P77PD | P76PD | P75PD | P74PD | P73PD | P72PD | P71PD | P70PD |

端口内部10K下拉电阻控制位

0: 禁止端口内部的 10K 下拉电阻

1: 使能端口内部的 10K 下拉电阻

31.3.6 如何设置 I/O 口对外输出速度

当用户需要 I/O 口对外输出较快的频率时,可通过加大 I/O 口驱动电流以及增加 I/O 口电平转换速度以达到提高 I/O 口对外输出速度

设置 PxSR 寄存器,可用于控制 I/O 口电平转换速度,设置为 0 时相应的 I/O 口为快速翻转,设置为 1 时为慢速翻转。

设置 PxDR 寄存器,可用于控制 I/O 口驱动电流大小,设置为 1 时 I/O 输出为一般驱动电流,设置为 0 时为强驱动电流

31.3.7 如何设置 I/O 口电流驱动能力

若需要改变 I/O 口的电流驱动能力,可通过设置 PxDR 寄存器来实现

设置 PxDR 寄存器,可用于控制 I/O 口驱动电流大小,设置为 1 时 I/O 输出为一般驱动电流,设置为 0 时为强驱动电流

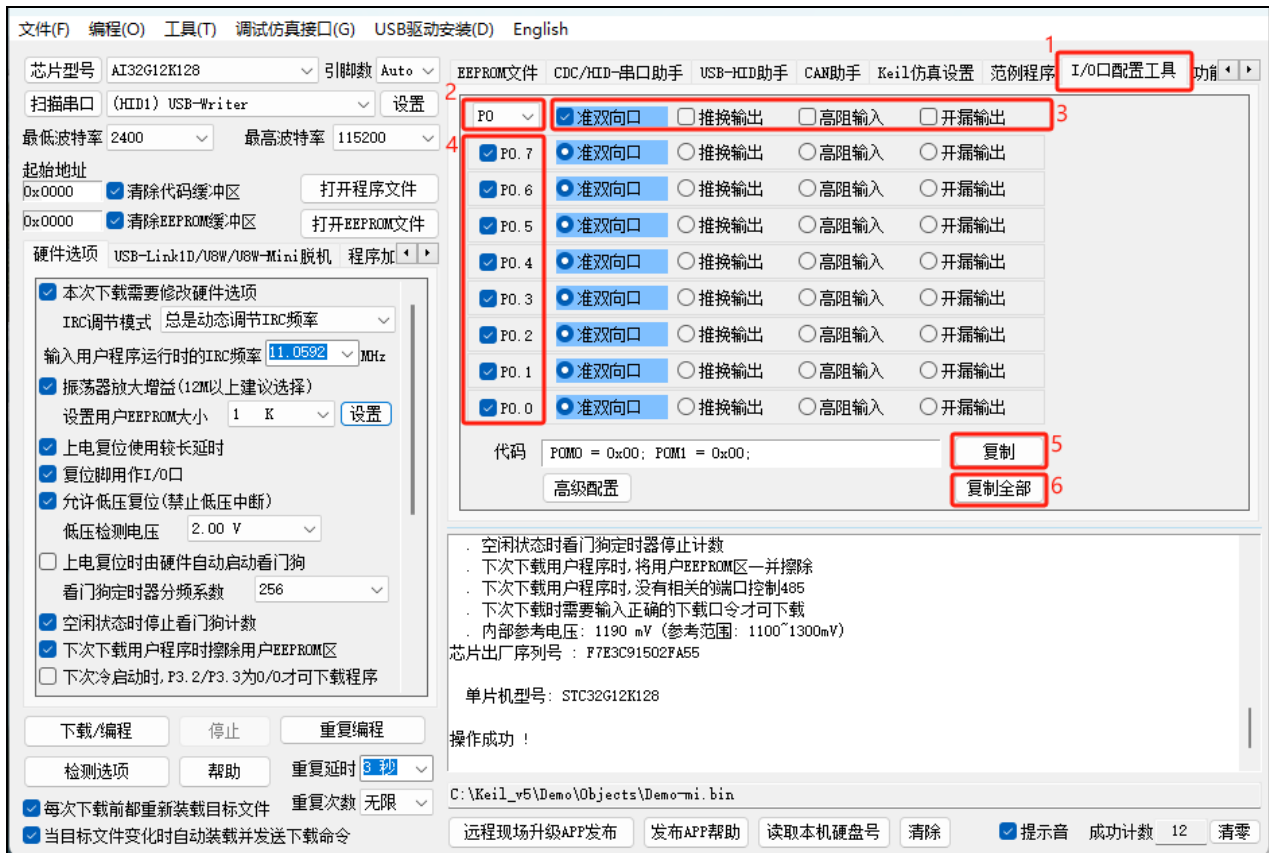
31.3.8 如何降低 I/O 口对外辐射

由于设置 PxSR 寄存器,可用于控制 I/O 口电平转换速度,设置 PxDR 寄存器,可用于控制 I/O 口驱动电流大小

当需要降低 I/O 口对外的辐射时,需要将 PxSR 寄存器设置为 1 以降低 I/O 口电平转换速度,同时需要将 PxDR 寄存器设为 1 以降低 I/O 驱动电流,最终达到降低 I/O 口对外辐射

31.4 Alapp-ISP | I/O 口配置工具

31.4.1 普通配置模式

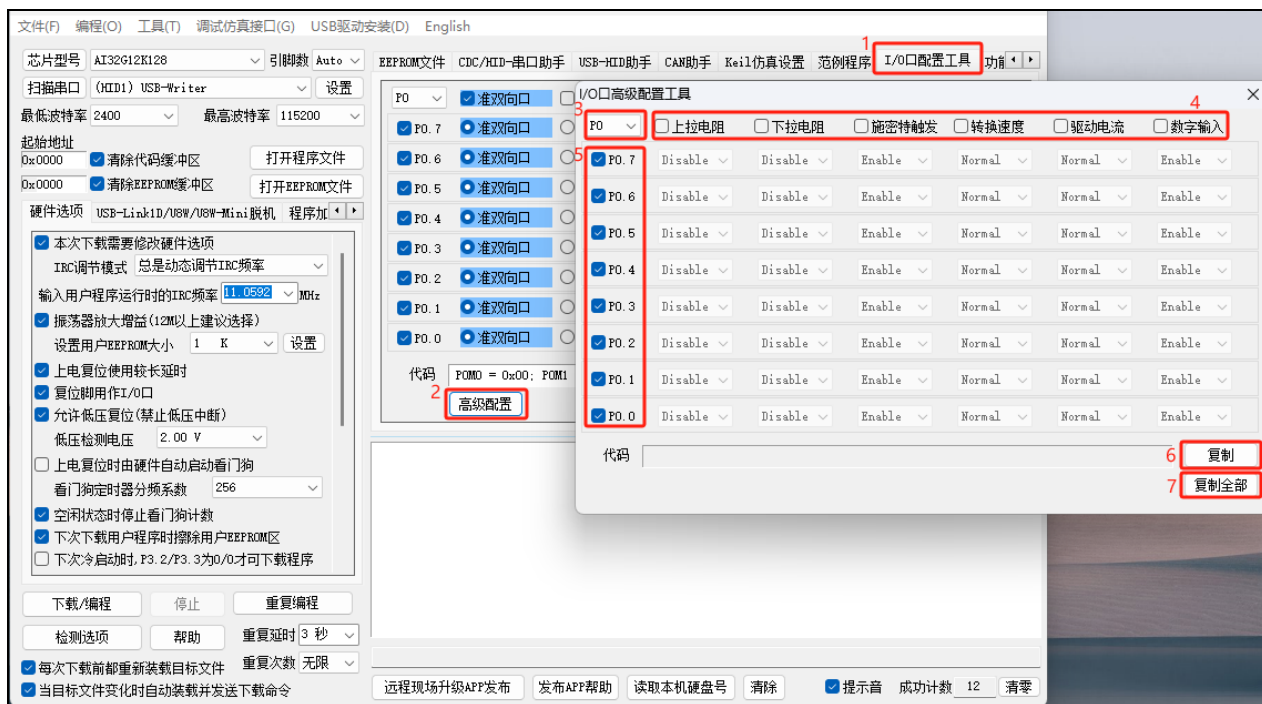


普通模式可以配置所有 I/O 的 4 中模式：

- 准双向口模式
- 推挽输出模式
- 高阻输入模式
- 开漏模式

- ①：在下载软件中选择“I/O 口配置工具”功能页，进入 I/O 口配置界面
- ②：选择需要配置的 I/O 口组，支持 P0~P7
- ③：整组 I/O 进行设置（将整组 P0/P1/.../P7 设置为）准双向口模式、推挽输出模式等
- ④：选择使能配置每组 I/O 中的端口
- ⑤：复制当前组 I/O 的配置代码
- ⑥：复制 P0~P7 口的全部配置代码

31.4.2 高级配置模式

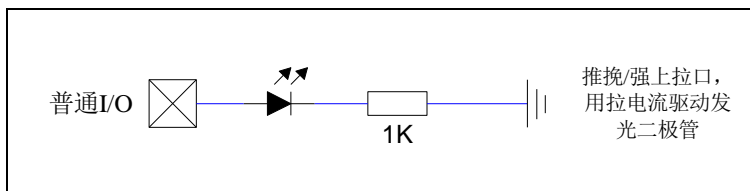
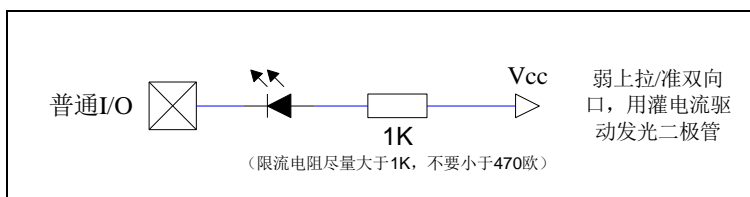


高级模式可以配置 I/O:

- 使能/关闭上拉电阻
- 使能/关闭下拉电阻
- 使能/关闭施密特触发功能
- 选择 I/O 转换速度
- 选择 I/O 口驱动电流
- 使能/关闭 I/O 的数组输入功能

- ①: 在下载软件中选择“I/O 口配置工具”功能页，进入 I/O 口配置界面
- ②: 点击界面中的“高级配置”按钮进入 I/O 口高级配置界面
- ③: 选择需要配置的 I/O 口组，支持 P0~P7
- ④: 选择需要的配置模式
- ⑤: 选择使能配置每组 I/O 中的端口
- ⑥: 复制当前组 I/O 的配置代码
- ⑦: 复制 P0~P7 口的全部配置代码

31.5 典型发光二极管控制电路

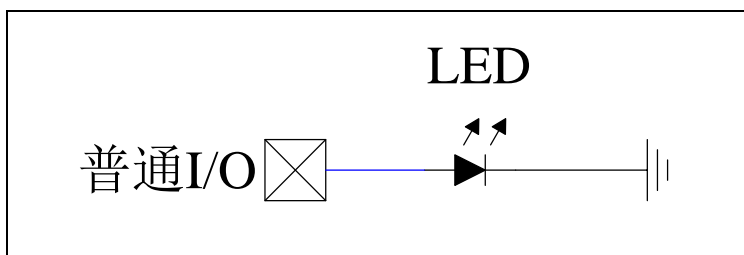


I/O 口, 不接限流电阻, 直接驱动 LED 灯, 网友说不管亮度, 只要省成本要省这个 1K 限流电阻, 那就用内部粗糙的 4K 上拉电阻代替

AI8H/Ai8051U 系列 I/O 口 上电是【高阻输入 + 4K 上拉电阻关闭】

可 I/O 口直接接 LED 灯到地, 保持高阻输入:

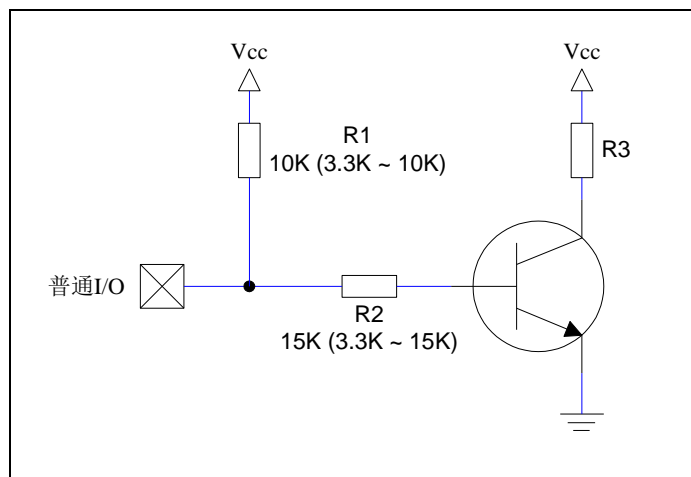
打开内部 4K 上拉电阻, 灯亮; 关闭内部 4K 上拉电阻, 灯灭



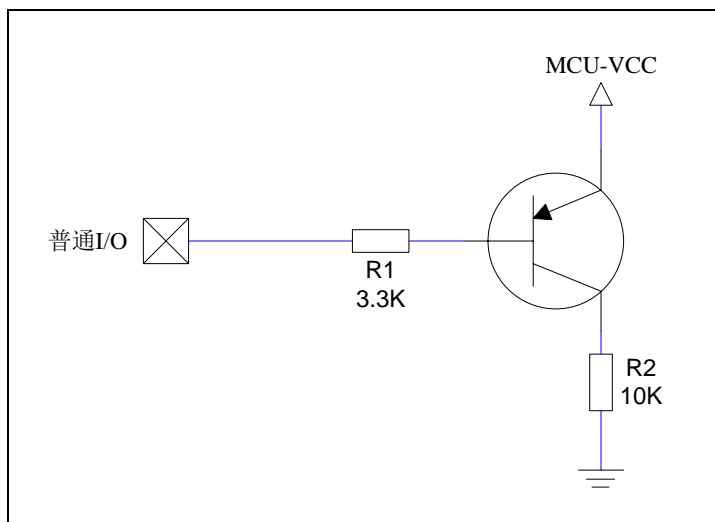
有网友说不管亮度, 只要省成本, I/O 口, 不接限流电阻, 直接驱动 LED 灯

要省外部这个 1K~5K 的限流电阻, 那就用内部粗糙的 4K 上拉电阻代替外部的限流电阻

31.6 一种典型三极管控制电路



上图中, 如果使用弱上拉控制, 建议加上拉电阻 $R1(3.3K\sim 10K)$, 如果不加上拉电阻 $R1(3.3K\sim 10K)$, 建议 $R2$ 的值在 $15K$ 以上, 或用强推挽输出。



上图中, 不接限流电阻 $R1$, I/O 口直接控制 PNP 三极管, 网友说只要省成本要省这个 $3.3K$ 限流电阻, 那就用内部粗糙的 $47K$ 下拉电阻代替

Ai8051U 的 I/O 口上电是: 【高阻输入+ $4K$ 上拉电阻关闭+ $47K$ 下拉电阻关闭】

可 I/O 口直接控制 PNP 三极管, 保持高阻输入:

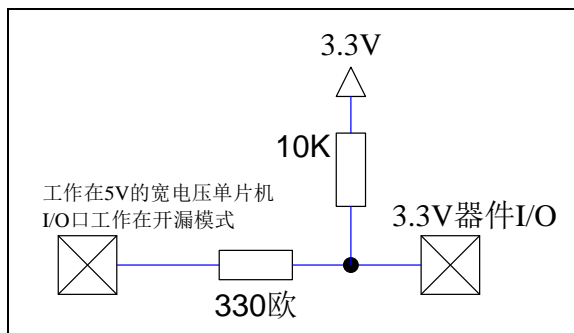
===打开内部 $47K$ 下拉电阻, PNP 三极管导通

===关闭内部 $47K$ 下拉电阻, PNP 三极管关闭

31.7 混合电压供电系统 3V/5V 器件 I/O 口互连

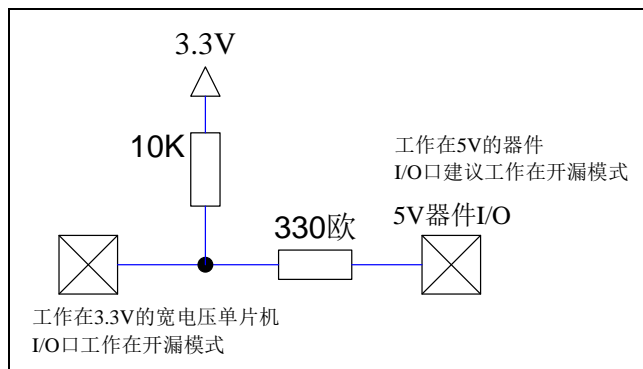
宽电压单片机工作在 5V 时:

如需要直接连接 3.3V 器件时, 为防止 3.3V 器件承受不了 5V, 可将相应的单片机 I/O 口先串一个 330Ω 的限流电阻到 3.3V 器件 I/O 口, 程序初始化时将单片机的 I/O 口设置成开漏工作模式, 断开内部上拉电阻, 相应的 3.3V 器件 I/O 口外部加 10K 上拉电阻到 3.3V 器件的 V_{cc}, 这样高电平是 3.3V, 低电平是 0V, 输入输出一切正常。宽电压单片机 2.2V 以上肯定是高电平。



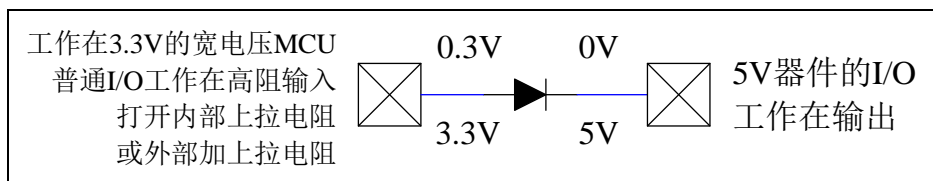
宽电压 MCU 如工作在 3.3V 时, 如需要连接到 5V 器件:

- 1、如果对方 5V 器件可以工作在开漏模式:

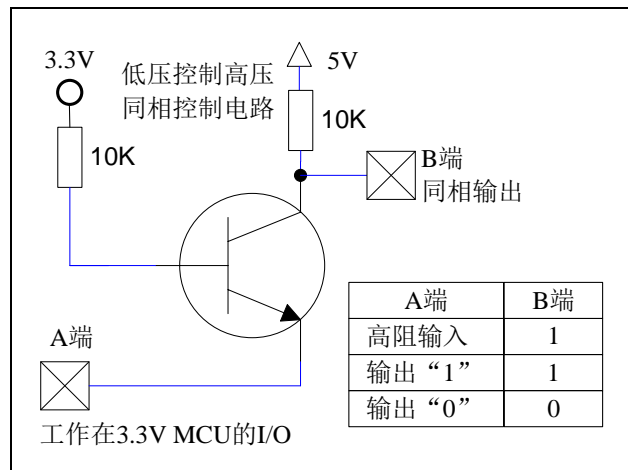


2、如是连接到 5V 器件的高阻输入, 则可以直接相连, 或串个 300 欧电阻相连。工作在 3.3V 的宽电压单片机的 I/O 可以工作在强推挽输出模式, 或者工作在准双向口/弱上拉模式。

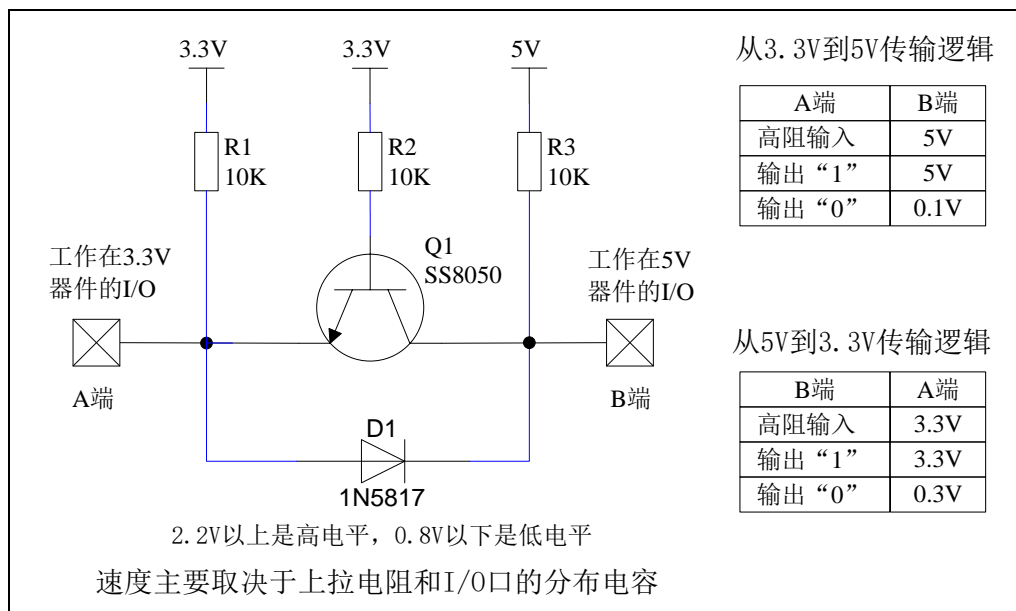
3、如果对方是 5V 输出, 我方可工作在高阻输入模式, 打开内部上拉电阻, 外部串接一个锗二极管隔离, 隔离高压 5V。外部电压高于单片机工作电压时锗二极管截止, I/O 口因内部上拉到高电平, 所以读 I/O 口状态是高电平; 外部电压为低时隔离的锗二极管导通, I/O 口被钳位在 0.3V, 小于 0.8V 时单片机读 I/O 口状态是低电平。锗二极管可以使用 1N5817/1N5819, 不要使用硅二极管。2.2V 以上是高电平, 0.8V 以下是低电平。



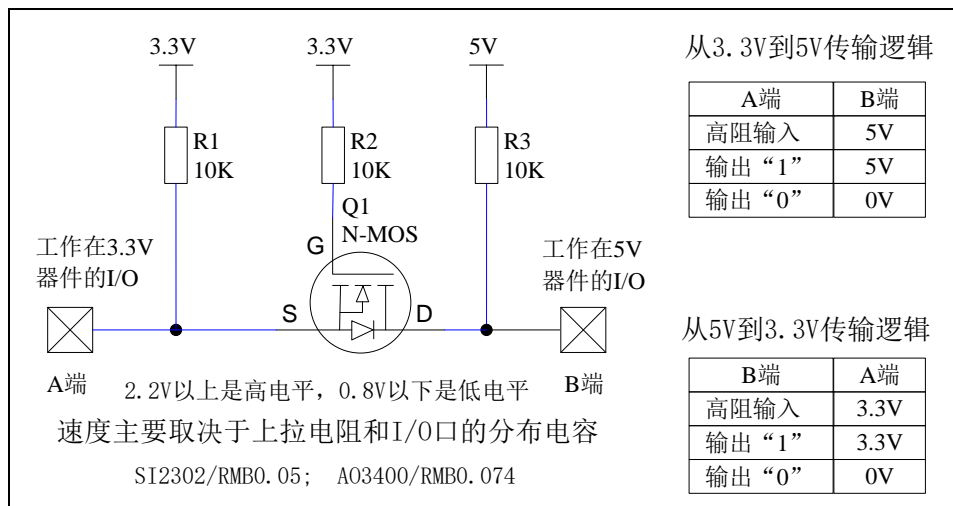
4、宽电压单片机工作在 3.3V 时，如需要控制 5V 器件，还可以用下图同相控制电路：



5、工作在 3.3V 的器件和工作在 5V 的器件打交道，还可以用如下【三极管+二极管】双向电路：



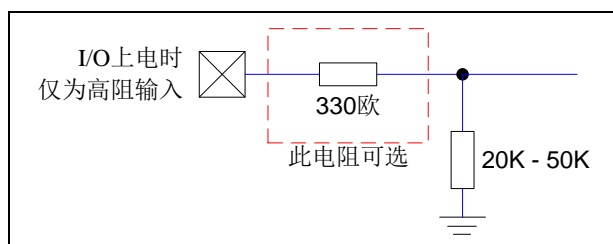
6、工作在 3.3V 的器件和工作在 5V 的器件打交道，还可以用如下 MOS 管双向电路：



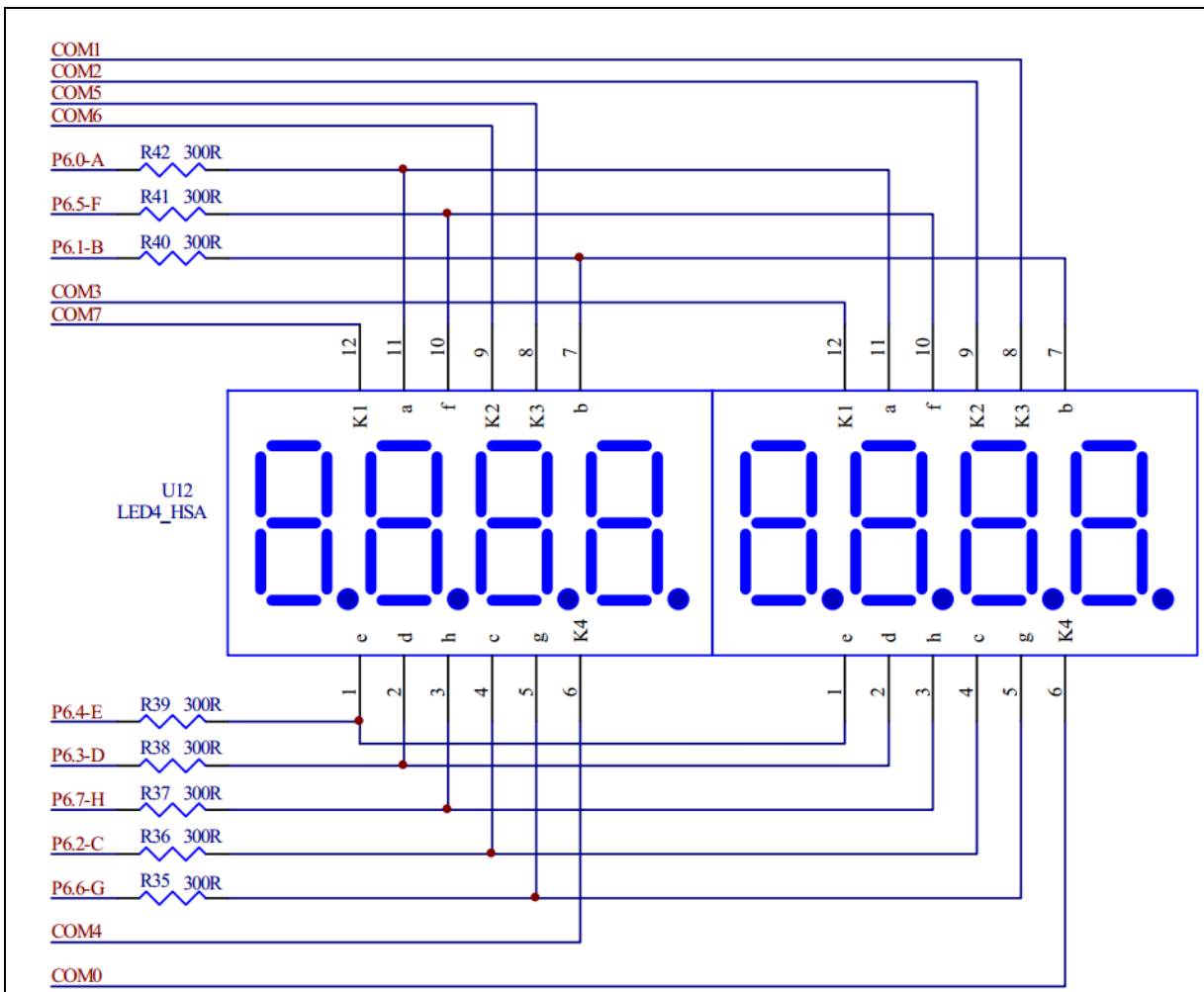
31.8 如何让 I/O 口上电复位时为低电平

普通 8051 单片机上电复位时普通 I/O 口为弱上拉(准双向口)高电平输出, 而很多实际应用要求上电时某些 I/O 口为低电平输出, 否则所控制的系统(如马达)就会误动作, 现 Ai8051U/8H/32G 系列单片机上电复位后 I/O 口为高阻输入。如外部加下拉电阻【20K - 50K】, 则上电后就是低电平。如外部加上拉电阻【20K - 50K】, 则上电后就是高电平。由于 I/O 口可以工作在准双向口/弱上拉, 又可以工作在强推挽模式, 后续可以很容易拉高或拉低, 很简单的解决了这个问题。

如下图可在单片机 I/O 口上加一个下拉电阻(20K 左右), 这样上电复位时, 除了下载口 P3.0 和 P3.1 为弱上拉(准双向口)外, 其他 I/O 口均为高阻输入模式, 而外部加下拉电阻, 所以该 I/O 口上电复位时外部为低电平。如果要将此 I/O 口驱动为高电平, 可将此 I/O 口设置为强推挽输出, 而强推挽输出时, I/O 口驱动电流可达 20mA, 故肯定可以将该口驱动为高电平输出。

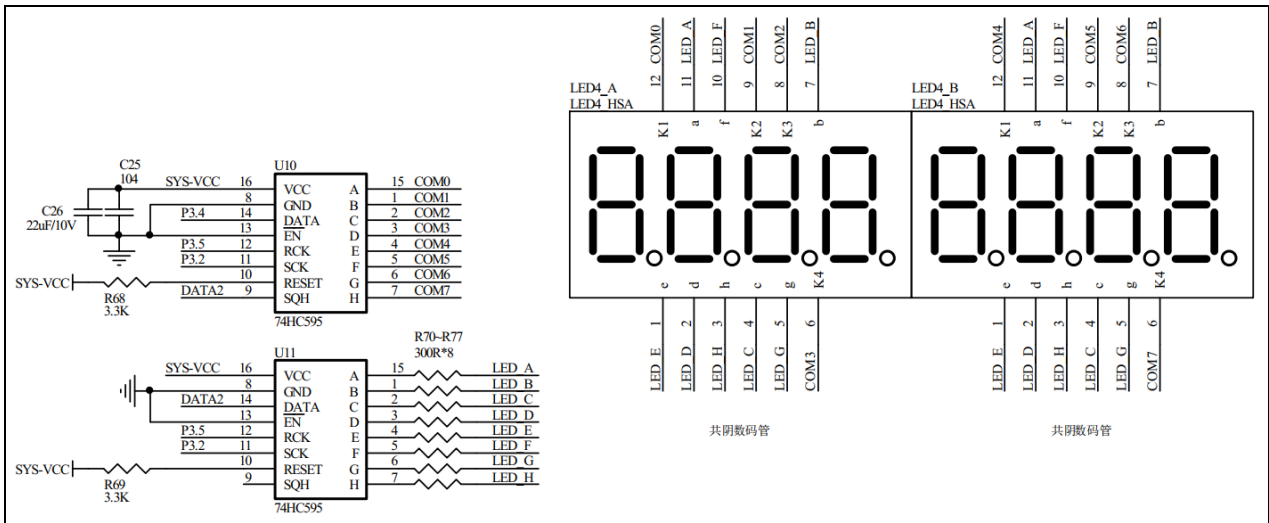


31.9 I/O 口直接驱动 LED 数码管应用线路图

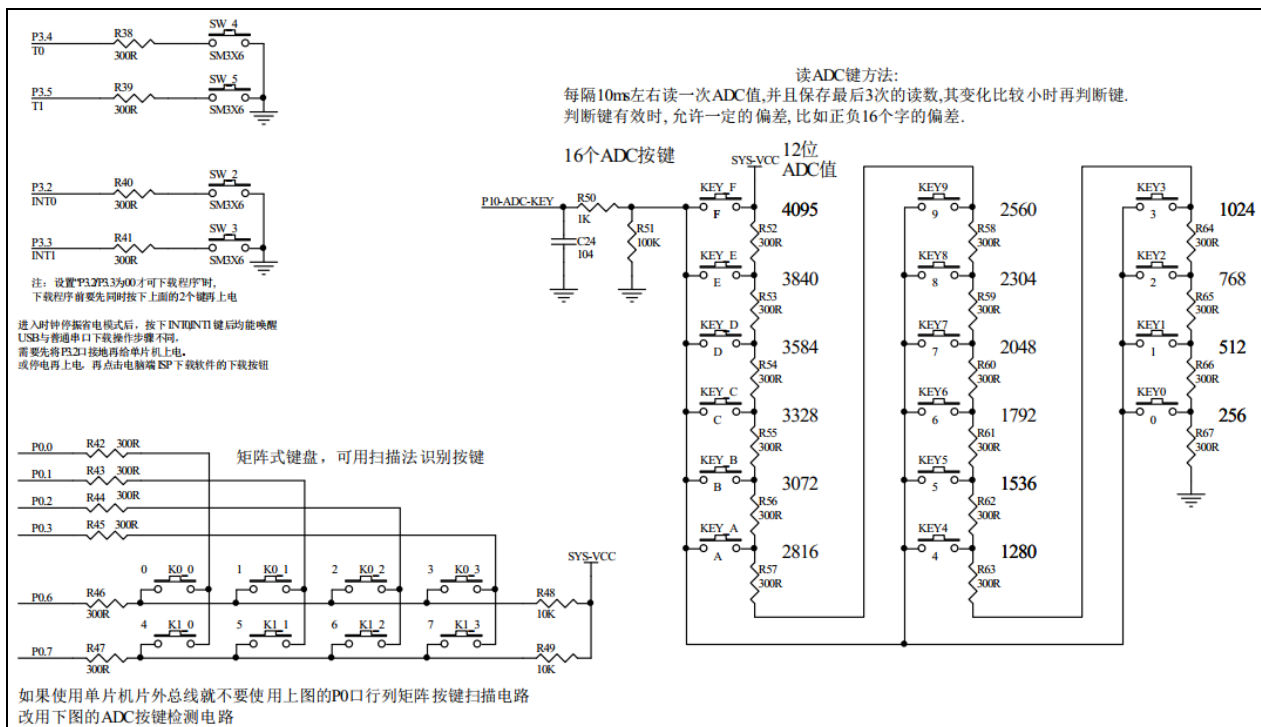


注：上图的 COM0 ~ COM7 公共端可以使用 I/O 口来控制（例如：P7.0~P7.7），不需要加限流电阻。段码限流电阻使用 470 欧 ~ 1K，大些好

31.10 利用 74HC595 驱动 8 个数码管(串行扩展,3 根线), 节省 I/O



31.11 利用 ADC 做按键扫描节省 I/O 口



31.12 范例程序

31.12.1 端口模式设置（适用于所有的 I/O）

```

//测试工作频率为 11.0592MHz

#include "Ai8051U.H" //头文件见下载软件
#include "intrins.h"

void main()
{
    P_SW2 = 0X80; //使能访问 XFR, 没有冲突不用关闭
    CKCON = 0x00; //设置外部数据总线速度为最快
    WTST = 0x00; //设置程序代码等待参数,
    //赋值为 0 可将 CPU 执行程序的速度设置为最快

    P0M0 = 0x00; //设置 P0.0~P0.7 为双向口模式
    P0M1 = 0x00;
    P1M0 = 0xff; //设置 P1.0~P1.7 为推挽输出模式
    P1M1 = 0x00;
    P2M0 = 0x00; //设置 P2.0~P2.7 为高阻输入模式
    P2M1 = 0xff;

    P3M0 = 0xcc; //设置 P3.0~P3.1 为双向口模式
    P3M1 = 0xf0; //设置 P3.2~P3.3 为推挽输出模式
    //设置 P3.4~P3.5 为高阻输入模式
    //设置 P3.6~P3.7 为开漏模式

    while (1);
}

```

31.12.2 双向口读写操作（适用于所有的 I/O）

```

//测试工作频率为 11.0592MHz

#include "Ai8051U.H" //头文件见下载软件
#include "intrins.h"

void main()
{
    P_SW2 = 0X80; //使能访问 XFR, 没有冲突不用关闭
    CKCON = 0x00; //设置外部数据总线速度为最快
    WTST = 0x00; //设置程序代码等待参数,
    //赋值为 0 可将 CPU 执行程序的速度设置为最快

    P0M0 = 0x00;
    P0M1 = 0x00;
    P1M0 = 0x00;
    P1M1 = 0x00;
    P2M0 = 0x00;
    P2M1 = 0x00;
    P3M0 = 0x00;
    P3M1 = 0x00;
    P4M0 = 0x00;
}

```

```

P4M1 = 0x00;
P5M0 = 0x00;
P5M1 = 0x00;

P0M0 = 0x00; //设置 P0.0~P0.7 为双向口模式
P0M1 = 0x00;

P0 = 0xff; //P0 口全部输出高电平
_nop_(); //
_nop_(); //
P0 = 0x00; //P0 口全部输出低电平
_nop_(); //
_nop_(); //

P00 = 1; //P0.0 口输出高电平
_nop_(); //
_nop_(); //
P00 = 0; //P0.0 口输出低电平
_nop_(); //
_nop_(); //

P00 = 1; //读取端口前先使能内部弱上拉电阻
_nop_(); //等待两个时钟
_nop_(); //
CY = P00; //读取端口状态

while (1);
}

```

31.12.3 打开 I/O 口内部上拉电阻（适用于所有的 I/O）

//测试工作频率为 11.0592MHz

```
#include "Ai8051U.H"
```

```
#include "intrins.h"
```

//头文件见下载软件

```
void main()
```

```
{
```

```
    P_SW2 = 0X80;
```

```
    CKCON = 0x00;
```

```
    WTST = 0x00;
```

//使能访问 XFR, 没有冲突不用关闭

//设置外部数据总线速度为最快

//设置程序代码等待参数,

//赋值为 0 可将 CPU 执行程序的速度设置为最快

```
    P0M0 = 0x00;
```

```
    P0M1 = 0x00;
```

```
    P1M0 = 0x00;
```

```
    P1M1 = 0x00;
```

```
    P2M0 = 0x00;
```

```
    P2M1 = 0x00;
```

```
    P3M0 = 0x00;
```

```
    P3M1 = 0x00;
```

```
    P4M0 = 0x00;
```

```
    P4M1 = 0x00;
```

```
    P5M0 = 0x00;
```

```
    P5M1 = 0x00;
```

```

P0PU = 0x0f; //打开P0.0~P0.3 口的内部上拉电阻
PIPU = 0xf0; //打开P1.4~P1.7 口的内部上拉电阻
while (1);
}

```

31.12.4 将端口设置成传统 8051 I/O 模式（适用于所有的 I/O）

//测试工作频率为 11.0592MHz

```

#include "Ai8051U.H" //头文件见下载软件
#include "intrins.h"

void main()
{
    P_SW2 = 0X80; //使能访问 XFR,没有冲突不用关闭
    CKCON = 0x00; //设置外部数据总线速度为最快
    WTST = 0x00; //设置程序代码等待参数,
                //赋值为0 可将CPU 执行程序的速度设置为最快

    P0M0 = 0x00; //设置P0.0~P0.7 为双向口模式
    P0M1 = 0x00;
    P1M0 = 0x00; //设置P1.0~P1.7 为双向口模式
    P1M1 = 0x00;
    P2M0 = 0x00; //设置P2.0~P2.7 为双向口模式
    P2M1 = 0x00;
    P3M0 = 0x00; //设置P3.0~P3.7 为双向口模式
    P3M1 = 0x00;
    P4M0 = 0x00; //设置P4.0~P4.7 为双向口模式
    P4M1 = 0x00;
    P5M0 = 0x00; //设置P5.0~P5.7 为双向口模式
    P5M1 = 0x00;

    // delay(); //如需要立即读取外部口的状态建议延时1ms, 否则
                //如果外部口是浮空状态则可能无法正确读取状态

    while (1);
}

```

32 中断系统

中断系统是为使 CPU 具有对外界紧急事件的实时处理能力而设置的。

当中央处理机 CPU 正在处理某件事的时候外界发生了紧急事件请求, 要求 CPU 暂停当前的工作, 转而去处理这个紧急事件, 处理完以后, 再回到原来被中断的地方, 继续原来的工作, 这样的过程称为中断。实现这种功能的部件称为中断系统, 请示 CPU 中断的请求源称为中断源。微型机的中断系统一般允许多个中断源, 当几个中断源同时向 CPU 请求中断, 要求为它服务的时候, 这就存在 CPU 优先响应哪一个中断源请求的问题。通常根据中断源的轻重缓急排队, 优先处理最紧急事件的中断请求源, 即规定每一个中断源有一个优先级别。CPU 总是先响应优先级别最高的中断请求。

当 CPU 正在处理一个中断源请求的时候 (执行相应的中断服务程序), 发生了另外一个优先级比它还高的中断源请求。如果 CPU 能够暂停对原来中断源的服务程序, 转而去处理优先级更高的中断请求源, 处理完以后, 再回到原低级中断服务程序, 这样的过程称为中断嵌套。这样的中断系统称为多级中断系统, 没有中断嵌套功能的中断系统称为单级中断系统。

用户可以用关总中断允许位 (EA/IE.7) 或相应中断的允许位屏蔽相应的中断请求, 也可以用打开相应的中断允许位来使 CPU 响应相应的中断申请, 每一个中断源可以用软件独立地控制为开中断或关中断状态, 部分中断的优先级别均可用软件设置。高优先级的中断请求可以打断低优先级的中断, 反之, 低优先级的中断请求不可以打断高优先级的中断。当两个相同优先级的中断同时产生时, 将由查询次序来决定系统先响应哪个中断。

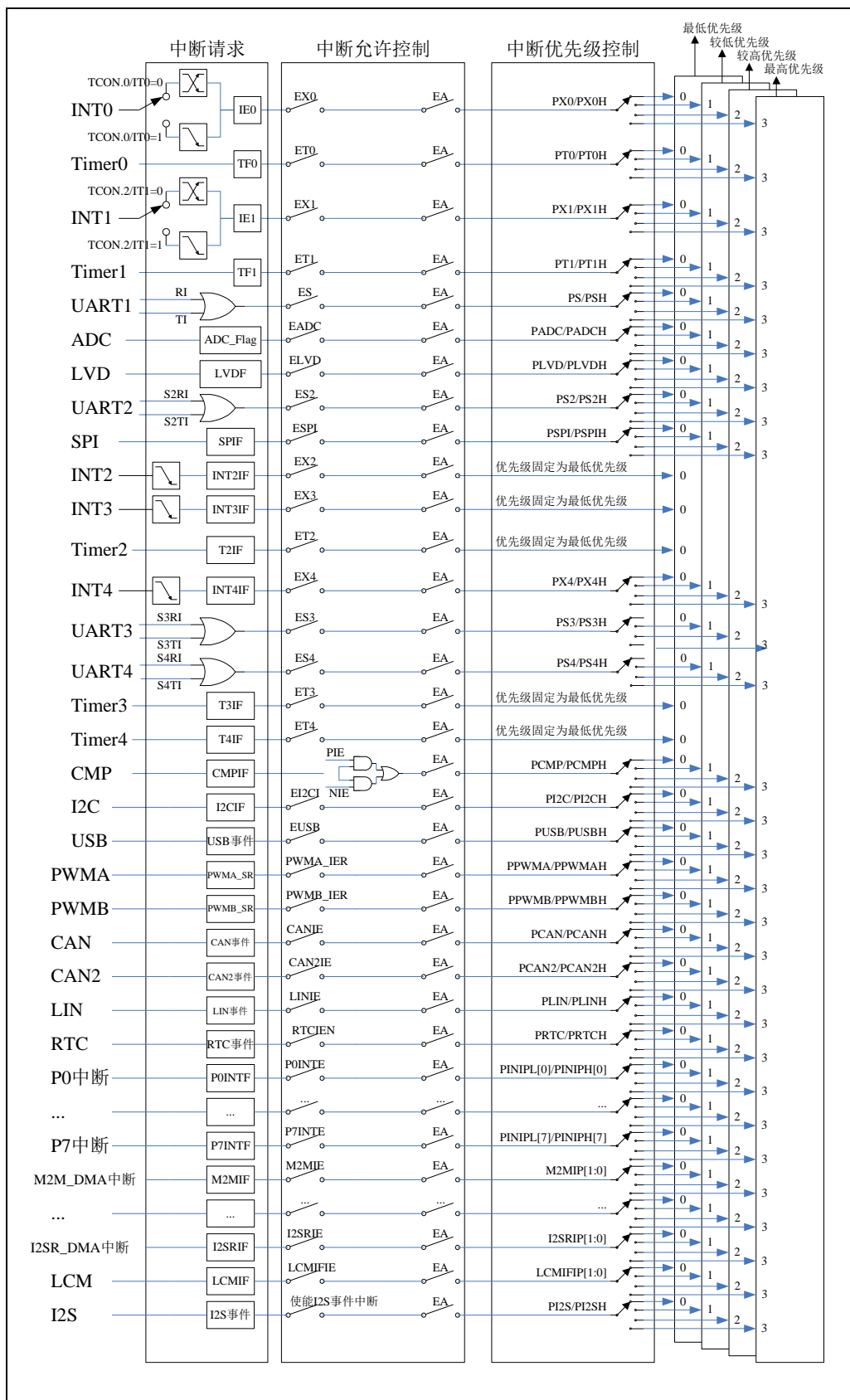
32.1 Ai8051U 系列中断源

| 中断源 | Ai8051U系列 |
|-------------------|-----------|
| 外部中断 0 中断 (INT0) | √ |
| 定时器 0 中断 (Timer0) | √ |
| 外部中断 1 中断 (INT1) | √ |
| 定时器 1 中断 (Timer1) | √ |
| 串口 1 中断 (UART1) | √ |
| 模数转换中断 (ADC) | √ |
| 低压检测中断 (LVD) | √ |
| CCP/PCA/PWM 中断 | √ |
| 串口 2 中断 (UART2) | √ |
| 串行外设接口中断 (SPI) | √ |
| 外部中断 2 中断 (INT2) | √ |
| 外部中断 3 中断 (INT3) | √ |
| 定时器 2 中断 (Timer2) | √ |
| 外部中断 4 中断 (INT4) | √ |
| 串口 3 中断 (UART3) | √ |
| 串口 4 中断 (UART4) | √ |
| 定时器 3 中断 (Timer3) | √ |
| 定时器 4 中断 (Timer4) | √ |

| | |
|---------------------|---|
| 比较器中断 (CMP) | √ |
| I2C 总线中断 | √ |
| USB 中断 | |
| PWMA | √ |
| PWMB | √ |
| RTC 中断 | √ |
| P0 口中断 | √ |
| P1 口中断 | √ |
| P2 口中断 | √ |
| P3 口中断 | √ |
| P4 口中断 | √ |
| P5 口中断 | √ |
| M2M_DMA 中断 | √ |
| ADC_DMA 中断 | √ |
| SPI_DMA 中断 | √ |
| 串口 1 发送 DMA 中断 | √ |
| 串口 1 接收 DMA 中断 | √ |
| 串口 2 发送 DMA 中断 | √ |
| 串口 2 接收 DMA 中断 | √ |
| 串口 3 发送 DMA 中断 | √ |
| 串口 3 接收 DMA 中断 | √ |
| 串口 4 发送 DMA 中断 | √ |
| 串口 4 接收 DMA 中断 | √ |
| TFT 彩屏 DMA 中断 | √ |
| TFT 彩屏中断 | √ |
| I2C 发送 DMA 中断 | √ |
| I2C 接收 DMA 中断 | √ |
| I2S 中断 | √ |
| I2S 发送 DMA 中断 | √ |
| I2S 接收 DMA 中断 | √ |
| QSPI_DMA 中断 | √ |
| QSPI 中断 | √ |
| 定时器 11 中断 (Timer11) | √ |
| PWMA 发送 DMA 中断 | √ |
| PWMA 接收 DMA 中断 | √ |

32.2 Ai8051U 中断及中断优先级结构图

注: 高优先级中断可以打断正在执行中的低优先级中断, 跟传统 STC89C52 一样



32.3 Ai8051U 系列中断向量地址及同级中断优先级中断查询次序表

(表 1)

| 中断源 | 中断向量 | | 次序 | 优先级设置 | 优先级 | 中断请求位 | 中断允许位 |
|--------|---------|--------|----|--------------|---------|--------------|----------|
| | Ai8051U | AI8G/H | | | | | |
| INT0 | FF0003H | 0003H | 0 | PX0PX0H | 0/1/2/3 | IE0 | EX0 |
| Timer0 | FF000BH | 000BH | 1 | PT0,PT0H | 0/1/2/3 | TF0 | ET0 |
| INT1 | FF0013H | 0013H | 2 | PX1,PX1H | 0/1/2/3 | IE1 | EX1 |
| Timer1 | FF001BH | 001BH | 3 | PT1,PT1H | 0/1/2/3 | TF1 | ET1 |
| UART1 | FF0023H | 0023H | 4 | PS,PSH | 0/1/2/3 | RI TI | ES |
| ADC | FF002BH | 002BH | 5 | PADC,PADCH | 0/1/2/3 | ADC_FLAG | EADC |
| LVD | FF0033H | 0033H | 6 | PLVD,PLVDH | 0/1/2/3 | LVDF | ELVD |
| PCA | FF003BH | 003BH | 7 | PPCA,PPCAH | 0/1/2/3 | CF | ECF |
| | | | | | | CCF0 | ECCF0 |
| | | | | | | CCF1 | ECCF1 |
| | | | | | | CCF2 | ECCF2 |
| UART2 | FF0043H | 0043H | 8 | PS2,PS2H | 0/1/2/3 | S2RI S2TI | ES2 |
| SPI | FF004BH | 004BH | 9 | PSPI,PSPIH | 0/1/2/3 | SPIF | ESPI |
| INT2 | FF0053H | 0053H | 10 | | 0 | INT2IF | EX2 |
| INT3 | FF005BH | 005BH | 11 | | 0 | INT3IF | EX3 |
| Timer2 | FF0063H | 0063H | 12 | | 0 | T2IF | ET2 |
| INT4 | FF0083H | 0083H | 16 | PX4,PX4H | 0/1/2/3 | INT4IF | EX4 |
| UART3 | FF008BH | 008BH | 17 | PS3,PS3H | 0/1/2/3 | S3RI S3TI | ES3 |
| UART4 | FF0093H | 0093H | 18 | PS4,PS4H | 0/1/2/3 | S4RI S4TI | ES4 |
| Timer3 | FF009BH | 009BH | 19 | | 0 | T3IF | ET3 |
| Timer4 | FF00A3H | 00A3H | 20 | | 0 | T4IF | ET4 |
| CMP | FF00ABH | 00ABH | 21 | PCMP,PCMPH | 0/1/2/3 | CMPIF | PIE NIE |
| I2C | FF00C3H | 00C3H | 24 | PI2C,PI2CH | 0/1/2/3 | MSIF | EMSI |
| | | | | | | STAIF | ESTAI |
| | | | | | | RXIF | ERXI |
| | | | | | | TXIF | ETXI |
| | | | | | | STOIF | ESTOI |
| USB | FF00CBH | 00CBH | 25 | PUSB,PUSBH | 0/1/2/3 | USB Events | EUSB |
| PWMA | FF00D3H | 00D3H | 26 | PPWMA,PPWMAH | 0/1/2/3 | PWMA_SR | PWMA_IER |
| PWMB | FF00DBH | 00DBH | 27 | PPWMB,PPWMBH | 0/1/2/3 | PWMB_SR | PWMB_IER |

(表 2)

| 中断源 | 中断向量 | | 次序 | 优先级设置 | 优先级 | 中断请求位 | 中断允许位 |
|-------------|---------|--------|----|----------------------|---------|---------|---------|
| | Ai8051U | AI8G/H | | | | | |
| RTC | FF0123H | 0123H | 36 | PRTC,PRTCH | 0/1/2/3 | ALAIIF | EALAI |
| | | | | | | DAYIF | EDAYI |
| | | | | | | HOURLIF | EHOURLI |
| | | | | | | MINIF | EMINI |
| | | | | | | SECIF | ESECI |
| | | | | | | SEC2IF | ESEC2I |
| | | | | | | SEC8IF | ESEC8I |
| | | | | | | SEC32IF | ESEC32I |
| P0 中断 | FF012BH | 012BH | 37 | PINIPL[0], PINIPH[0] | 0/1/2/3 | P0INTF | P0INTE |
| P1 中断 | FF0133H | 0133H | 38 | PINIPL[1], PINIPH[1] | 0/1/2/3 | P1INTF | P1INTE |
| P2 中断 | FF013BH | 013BH | 39 | PINIPL[2], PINIPH[2] | 0/1/2/3 | P2INTF | P2INTE |
| P3 中断 | FF0143H | 0143H | 40 | PINIPL[3], PINIPH[3] | 0/1/2/3 | P3INTF | P3INTE |
| P4 中断 | FF014BH | 014BH | 41 | PINIPL[4], PINIPH[4] | 0/1/2/3 | P4INTF | P4INTE |
| P5 中断 | FF0153H | 0153H | 42 | PINIPL[5], PINIPH[5] | 0/1/2/3 | P5INTF | P5INTE |
| P6 中断 | FF015BH | 015BH | 43 | PINIPL[6], PINIPH[6] | 0/1/2/3 | P6INTF | P6INTE |
| P7 中断 | FF0163H | 0163H | 44 | PINIPL[7], PINIPH[7] | 0/1/2/3 | P7INTF | P7INTE |
| DMA_M2M 中断 | FF017BH | 017BH | 47 | M2MIP[1:0] | 0/1/2/3 | M2MIF | M2MIE |
| DMA_ADC 中断 | FF0183H | 0183H | 48 | ADCIP[1:0] | 0/1/2/3 | ADCIF | ADCIE |
| DMA_SPI 中断 | FF018BH | 018BH | 49 | SPIIP[1:0] | 0/1/2/3 | SPIIF | SPIIE |
| DMA_UR1T 中断 | FF0193H | 0193H | 50 | UR1TIP[1:0] | 0/1/2/3 | UR1TIF | UR1TIE |
| DMA_UR1R 中断 | FF019BH | 019BH | 51 | UR1RIP[1:0] | 0/1/2/3 | UR1RIF | UR1RIE |
| DMA_UR2T 中断 | FF01A3H | 01A3H | 52 | UR2TIP[1:0] | 0/1/2/3 | UR2TIF | UR2TIE |
| DMA_UR2R 中断 | FF01ABH | 01ABH | 53 | UR2RIP[1:0] | 0/1/2/3 | UR2RIF | UR2RIE |
| DMA_UR3T 中断 | FF01B3H | 01B3H | 54 | UR3TIP[1:0] | 0/1/2/3 | UR3TIF | UR3TIE |
| DMA_UR3R 中断 | FF01BBH | 01BBH | 55 | UR3RIP[1:0] | 0/1/2/3 | UR3RIF | UR3RIE |
| DMA_UR4T 中断 | FF01C3H | 01C3H | 56 | UR4TIP[1:0] | 0/1/2/3 | UR4TIF | UR4TIE |
| DMA_UR4R 中断 | FF01CBH | 01CBH | 57 | UR4RIP[1:0] | 0/1/2/3 | UR4RIF | UR3RIE |

(表 3)

| 中断源 | 中断向量 | | 次序 | 优先级设置 | 优先级 | 中断请求位 | 中断允许位 |
|---------------|---------|--------|----|--------------|---------|---------|---------|
| | Ai8051U | Ai8G/H | | | | | |
| TFT 彩屏 DMA 中断 | FF01D3H | 01D3H | 58 | LCMIP[1:0] | 0/1/2/3 | LCMIF | LCMIE |
| TFT 彩屏中断 | FF01DBH | 01DBH | 59 | LCMIFIP[1:0] | 0/1/2/3 | LCMIFIF | LCMIFIE |
| DMA_I2CT 中断 | FF01E3H | 01E3H | 60 | I2CTIP[1:0] | 0/1/2/3 | I2CTIF | I2CTIE |
| DMA_I2CR 中断 | FF01EBH | 01EBH | 61 | I2CRIP[1:0] | 0/1/2/3 | I2CRIF | I2CRIE |
| I2S 中断 | FF01F3H | 01F3H | 62 | PI2S,PI2SH | 0/1/2/3 | TXE | TXEIE |
| | | | | | 0/1/2/3 | RXNE | RXNEIE |
| | | | | | 0/1/2/3 | FRE | ERRIE |
| | | | | | | OVR | |
| | UDR | | | | | | |
| DMA_I2ST 中断 | FF01FBH | 01FBH | 63 | I2STIP[1:0] | 0/1/2/3 | I2STIF | I2STIE |
| DMA_I2SR 中断 | FF0203H | 0203H | 64 | I2SRIP[1:0] | 0/1/2/3 | I2SRIF | I2SRIE |
| DMA_QSPI 中断 | FF020BH | 020BH | 65 | QSPIIP[1:0] | 0/1/2/3 | QSPIIF | QSPIIE |
| QSPI中断 | FF0213H | 0213H | 66 | QSPI_IP[1:0] | 0/1/2/3 | SMF | SMIE |
| | | | | | | FTF | FTIE |
| | | | | | | TCF | TCIE |
| | | | | | | TEF | TEIE |
| Timer11 | FF021BH | 021BH | 67 | | 0 | T11IF | ET11I |
| DMA_PWMAT中断 | FF0243H | 0243H | 72 | PWMATIP[1:0] | 0/1/2/3 | PWMATIF | PWMATIE |
| DMA_PWMAR中断 | FF024BH | 024BH | 73 | PWMARIP[1:0] | 0/1/2/3 | PWMARIF | PWMARIE |

在 C 语言中声明中断服务程序

```
void INT0_Routine(void)    interrupt 0;
void TM0_Routine(void)    interrupt 1;
void INT1_Routine(void)   interrupt 2;
void TM1_Routine(void)    interrupt 3;
void UART1_Routine(void)  interrupt 4;
void ADC_Routine(void)    interrupt 5;
void LVD_Routine(void)    interrupt 6;
void PCA_Routine(void)    interrupt 7;
void UART2_Routine(void)  interrupt 8;
void SPI_Routine(void)    interrupt 9;
void INT2_Routine(void)   interrupt 10;
void INT3_Routine(void)   interrupt 11;
void TM2_Routine(void)    interrupt 12;
void INT4_Routine(void)   interrupt 16;
void UART3_Routine(void)  interrupt 17;
void UART4_Routine(void)  interrupt 18;
void TM3_Routine(void)    interrupt 19;
void TM4_Routine(void)    interrupt 20;
void CMP_Routine(void)    interrupt 21;
void I2C_Routine(void)    interrupt 24;
void USB_Routine(void)    interrupt 25;
void PWMA_Routine(void)   interrupt 26;
void PWMB_Routine(void)   interrupt 27;
```

中断号超过31的C语言中断服务程序不能直接用interrupt声明, 请参考“[开发环境的建立与ISP下载](#)”章节中的“[关于中断号大于31在Keil中编译出错的处理](#)”小节的处理方法。汇编语言不受影响

32.4 中断相关寄存器

| 符号 | 描述 | 地址 | 位地址与符号 | | | | | | | | 复位值 |
|-----------|---------------|-----|-----------|-----------|----------|-----------|--------------|--------|--------|-----------|-----------|
| | | | B7 | B6 | B5 | B4 | B3 | B2 | B1 | B0 | |
| IE | 中断允许寄存器 | A8H | EA | ELVD | EADC | ES | ET1 | EX1 | ET0 | EX0 | 0000,0000 |
| IE2 | 中断允许寄存器 2 | AFH | EUSB | ET4 | ET3 | ES4 | ES3 | ET2 | ESPI | ES2 | 0000,0000 |
| IP | 中断优先级控制寄存器 | B8H | PPCA | PLVD | PADC | PS | PT1 | PX1 | PT0 | PX0 | x000,0000 |
| IPH | 高中断优先级控制寄存器 | B7H | PPCAH | PLVDH | PADCH | PSH | PT1H | PX1H | PT0H | PX0H | x000,0000 |
| IP2 | 中断优先级控制寄存器 2 | B5H | PUSB | PI2C | PCMP | PX4 | PPWMB | PPWMA | PSPI | PS2 | 0000,0000 |
| IP2H | 高中断优先级控制寄存器 2 | B6H | PUSBH | PI2CH | PCMPH | PX4H | PPWMBH | PPWMAH | PSPIH | PS2H | 0000,0000 |
| IP3 | 中断优先级控制寄存器 3 | DFH | - | - | - | - | PI2S | PRTC | PS4 | PS3 | xxxx,0000 |
| IP3H | 高中断优先级控制寄存器 3 | EEH | - | - | - | - | PI2SH | PRTCH | PS4H | PS3H | xxxx,0000 |
| PCON | 电源控制寄存器 | 87H | SMOD | SMOD0 | LVDF | POF | GF1 | GF0 | PD | IDL | 0011,0000 |
| TCON | 定时器控制寄存器 | 88H | TF1 | TR1 | TF0 | TR0 | IE1 | IT1 | IE0 | IT0 | 0000,0000 |
| INTCLKO | 中断与时钟输出控制寄存器 | 8FH | - | EX4 | EX3 | EX2 | - | T2CLKO | T1CLKO | T0CLKO | x000,x000 |
| AUXINTIF | 扩展外部中断标志寄存器 | EFH | - | INT4IF | INT3IF | INT2IF | - | T4IF | T3IF | T2IF | x000,x000 |
| SCON | 串口 1 控制寄存器 | 98H | SM0/FE | SM1 | SM2 | REN | TB8 | RB8 | TI | RI | 0000,0000 |
| S2CON | 串口 2 控制寄存器 | 9AH | S2SM0/FE | S2SM1 | S2SM2 | S2REN | S2TB8 | S2RB8 | S2TI | S2RI | 0000,0000 |
| S3CON | 串口 3 控制寄存器 | ACH | S3SM0 | S3ST3 | S3SM2 | S3REN | S3TB8 | S3RB8 | S3TI | S3RI | 0000,0000 |
| S4CON | 串口 4 控制寄存器 | FDH | S4SM0 | S4ST4 | S4SM2 | S4REN | S4TB8 | S4RB8 | S4TI | S4RI | 0000,0000 |
| ADC_CONTR | ADC 控制寄存器 | BCH | ADC_POWER | ADC_START | ADC_FLAG | ADC_EPWMT | ADC_CHS[3:0] | | | 0000,0000 | |
| SPSTAT | SPI 状态寄存器 | CDH | SPIF | WCOL | - | - | - | - | - | - | 00xx,xxxx |
| CMPCR1 | 比较器控制寄存器 1 | E6H | CMPEN | CMPIF | PIE | NIE | - | - | CMPOE | CMPRES | 0000,xx00 |

| 符号 | 描述 | 地址 | 位地址与符号 | | | | | | | | 复位值 |
|----------|--------------------------|---------|---------|---------|--------------|--------|---------------|--------|--------|-----------|-----------|
| | | | B7 | B6 | B5 | B4 | B3 | B2 | B1 | B0 | |
| LCMIFCFG | TFT 彩屏接口配置寄存器 | 7EFE50H | LCMIFIE | - | LCMIFIP[1:0] | | LCMIFDPS[1:0] | | D16_D8 | M68_I80 | 0x00,0000 |
| LCMIFSTA | TFT 彩屏接口状态寄存器 | 7EFE53H | - | - | - | - | - | - | - | LCMIFIF | xxxx,xxx0 |
| RTCEN | RTC 中断使能寄存器 | 7EFE62H | EALAI | EDAYI | EHOURI | EMINI | ESECI | ESEC2I | ESEC8I | ESEC32I | 0000,0000 |
| RTCIF | RTC 中断请求寄存器 | 7EFE63H | ALAIF | DAYIF | HOURIF | MINIF | SECIF | SEC2IF | SEC8IF | SEC32IF | 0000,0000 |
| T11CR | 定时器 T11 控制寄存器 | 7EFE78H | T11R | T11_C/T | T11CLKO | T11x12 | T11CS[1:0] | | ET11I | T11IF | 0000,0000 |
| I2CMSCR | I ² C 主机控制寄存器 | 7EFE81H | EMSI | - | - | - | MSCMD[3:0] | | | 0xxx,0000 | |
| I2CMSST | I ² C 主机状态寄存器 | 7EFE82H | MSBUSY | MSIF | - | - | - | - | MSACKI | MSACKO | 00xx,xx10 |
| I2CSLCR | I ² C 从机控制寄存器 | 7EFE83H | - | ESTAI | ERXI | ETXI | ESTOI | - | - | SLRST | x000,0xx0 |
| I2CSLST | I ² C 从机状态寄存器 | 7EFE84H | SLBUSY | STAIF | RXIF | TXIF | STOIF | TXING | SLACKI | SLACKO | 0000,0000 |
| PWMA_IER | PWMA 中断使能寄存器 | 7EFEC4H | BIE | TIE | COMIE | CC4IE | CC3IE | CC2IE | CC1IE | UIE | 0000,0000 |
| PWMA_SR1 | PWMA 状态寄存器 1 | 7EFEC5H | BIF | TIF | COMIF | CC4IF | CC3IF | CC2IF | CC1IF | UIF | 0000,0000 |
| PWMA_SR2 | PWMA 状态寄存器 2 | 7EFEC6H | - | - | - | CC40F | CC30F | CC20F | CC10F | - | xxx0,000x |
| PWMB_IER | PWMB 中断使能寄存器 | 7EFEE4H | BIE | TIE | COMIE | CC8IE | CC7IE | CC6IE | CC5IE | UIE | 0000,0000 |
| PWMB_SR1 | PWMB 状态寄存器 1 | 7EFEE5H | BIF | TIF | COMIF | CC8IF | CC7IF | CC6IF | CC5IF | UIF | 0000,0000 |
| PWMB_SR2 | PWMB 状态寄存器 2 | 7EFEE6H | - | - | - | CC80F | CC70F | CC60F | CC50F | - | xxx0,000x |

| 符号 | 描述 | 地址 | 位地址与符号 | | | | | | | | 复位值 |
|---------|------------------|---------|-------------|------------|--------|----------|-------|-------|---------|---------|-----------|
| | | | B7 | B6 | B5 | B4 | B3 | B2 | B1 | B0 | |
| P0INTE | P0 口中断使能寄存器 | 7EFD00H | P0INTE[7:0] | | | | | | | | 0000,0000 |
| P1INTE | P1 口中断使能寄存器 | 7EFD01H | P1INTE[7:0] | | | | | | | | 0000,0000 |
| P2INTE | P2 口中断使能寄存器 | 7EFD02H | P2INTE[7:0] | | | | | | | | 0000,0000 |
| P3INTE | P3 口中断使能寄存器 | 7EFD03H | P3INTE[7:0] | | | | | | | | 0000,0000 |
| P4INTE | P4 口中断使能寄存器 | 7EFD04H | P4INTE[7:0] | | | | | | | | 0000,0000 |
| P5INTE | P5 口中断使能寄存器 | 7EFD05H | P5INTE[7:0] | | | | | | | | 0000,0000 |
| P6INTE | P6 口中断使能寄存器 | 7EFD06H | P6INTE[7:0] | | | | | | | | 0000,0000 |
| P7INTE | P7 口中断使能寄存器 | 7EFD07H | P7INTE[7:0] | | | | | | | | 0000,0000 |
| P0INTF | P0 口中断标志寄存器 | 7EFD10H | P0INTF[7:0] | | | | | | | | 0000,0000 |
| P1INTF | P1 口中断标志寄存器 | 7EFD11H | P1INTF[7:0] | | | | | | | | 0000,0000 |
| P2INTF | P2 口中断标志寄存器 | 7EFD12H | P2INTF[7:0] | | | | | | | | 0000,0000 |
| P3INTF | P3 口中断标志寄存器 | 7EFD13H | P3INTF[7:0] | | | | | | | | 0000,0000 |
| P4INTF | P4 口中断标志寄存器 | 7EFD14H | P4INTF[7:0] | | | | | | | | 0000,0000 |
| P5INTF | P5 口中断标志寄存器 | 7EFD15H | P5INTF[7:0] | | | | | | | | 0000,0000 |
| P6INTF | P6 口中断标志寄存器 | 7EFD16H | P6INTF[7:0] | | | | | | | | 0000,0000 |
| P7INTF | P7 口中断标志寄存器 | 7EFD17H | P7INTF[7:0] | | | | | | | | 0000,0000 |
| CCAPM2 | PCA 模块 2 模式控制寄存器 | 7EFD50H | - | ECOM2 | CCAPP2 | CCAPN2 | MAT2 | TOG2 | PWM2 | ECCF2 | x000,0000 |
| CCAPM3 | PCA 模块 3 模式控制寄存器 | 7EFD54H | - | ECOM3 | CCAPP3 | CCAPN3 | MAT3 | TOG3 | PWM3 | ECCF3 | x000,0000 |
| CCAPM0 | PCA 模块 0 模式控制寄存器 | 7EFD58H | - | ECOM0 | CCAPP0 | CCAPN0 | MAT0 | TOG0 | PWM0 | ECCF0 | x000,0000 |
| CCAPM1 | PCA 模块 1 模式控制寄存器 | 7EFD5CH | - | ECOM1 | CCAPP1 | CCAPN1 | MAT1 | TOG1 | PWM1 | ECCF1 | x000,0000 |
| PINIPL | I/O 口中断优先级低寄存器 | 7EFD60H | P7IP | P6IP | P5IP | P4IP | P3IP | P2IP | P1IP | P0IP | 0000,0000 |
| PINIPH | I/O 口中断优先级高寄存器 | 7EFD61H | P7IPH | P6IPH | P5IPH | P4IPH | P3IPH | P2IPH | P1IPH | P0IPH | 0000,0000 |
| CCON | PCA 控制寄存器 | 7EFD64H | CF | CR | - | - | - | CCF2 | CCF1 | CCF0 | 00xx,x000 |
| CMOD | PCA 模式寄存器 | 7EFD67H | CIDL | CCP_S[1:0] | | CPS[3:0] | | | | ECF | 0xxx,0000 |
| UR1TOCR | 串口 1 接收超时控制寄存器 | 7EFD70H | ENTO | ENTOI | SCALE | - | - | - | - | - | 000x,xxxx |
| UR1TOSR | 串口 1 接收超时状态寄存器 | 7EFD71H | CTOIF | - | - | - | - | - | - | TOIF | 0xxx,xxx0 |
| UR2TOCR | 串口 2 接收超时控制寄存器 | 7EFD74H | ENTO | ENTOI | SCALE | - | - | - | - | - | 000x,xxxx |
| UR2TOSR | 串口 2 接收超时状态寄存器 | 7EFD75H | CTOIF | - | - | - | - | - | - | TOIF | 0xxx,xxx0 |
| UR3TOCR | 串口 3 接收超时控制寄存器 | 7EFD78H | ENTO | ENTOI | SCALE | - | - | - | - | - | 000x,xxxx |
| UR3TOSR | 串口 3 接收超时状态寄存器 | 7EFD79H | CTOIF | - | - | - | - | - | - | TOIF | 0xxx,xxx0 |
| UR4TOCR | 串口 4 接收超时控制寄存器 | 7EFD7CH | ENTO | ENTOI | SCALE | - | - | - | - | - | 000x,xxxx |
| UR4TOSR | 串口 4 接收超时状态寄存器 | 7EFD7DH | CTOIF | - | - | - | - | - | - | TOIF | 0xxx,xxx0 |
| SPITOCR | SPI 从机超时控制寄存器 | 7EFD80H | ENTO | ENTOI | SCALE | - | - | - | - | - | 000x,xxxx |
| SPITOSR | SPI 从机超时状态寄存器 | 7EFD81H | CTOIF | - | - | - | - | - | - | TOIF | 0xxx,xxx0 |
| I2CTOCR | I2C 从机超时控制寄存器 | 7EFD84H | ENTO | ENTOI | SCALE | - | - | - | - | - | 000x,xxxx |
| I2CTOSR | I2C 从机超时状态寄存器 | 7EFD85H | CTOIF | - | - | - | - | - | - | TOIF | 0xxx,xxx0 |
| I2SCR | I2S 控制寄存器 | 7EFD98H | TXEIE | RXNEIE | ERRIE | FRF | - | - | TXDMAEN | RXDMAEN | 0000,xx00 |
| I2SSR | I2S 状态寄存器 | 7EFD99H | - | FRE | BUY | OVR | UDR | CHSID | TXE | RXNE | x000,0000 |

| 符号 | 描述 | 地址 | 位地址与符号 | | | | | | | | 复位值 |
|--------------|------------------|---------|--------|--------|--------|-------|-------------|-------|--------------|--------|-----------|
| | | | B7 | B6 | B5 | B4 | B3 | B2 | B1 | B0 | |
| DMA_M2M_CFG | M2M_DMA 配置寄存器 | 7EFA00H | M2MIE | - | TXACO | RXACO | M2MIP[1:0] | | M2MPTY[1:0] | | 0x00,0000 |
| DMA_M2M_STA | M2M_DMA 状态寄存器 | 7EFA02H | - | - | - | - | - | - | - | M2MIF | xxxx,xxx0 |
| DMA_ADC_CFG | ADC_DMA 配置寄存器 | 7EFA10H | ADCIE | - | - | - | ADCMIP[1:0] | | ADCPTY[1:0] | | 0xxx,0000 |
| DMA_ADC_STA | ADC_DMA 状态寄存器 | 7EFA12H | - | - | - | - | - | - | - | ADCIF | xxxx,xxx0 |
| DMA_SPL_CFG | SPL_DMA 配置寄存器 | 7EFA20H | SPIIE | ACT_TX | ACT_RX | - | SPIIP[1:0] | | SPIPTY[1:0] | | 000x,0000 |
| DMA_SPL_STA | SPL_DMA 状态寄存器 | 7EFA22H | - | - | - | - | - | TXOVW | RXLOSS | SPIIF | xxxx,x000 |
| DMA_UR1T_CFG | UR1T_DMA 配置寄存器 | 7EFA30H | UR1TIE | - | - | - | UR1TIP[1:0] | | UR1TPTY[1:0] | | 0xxx,0000 |
| DMA_UR1T_STA | UR1T_DMA 状态寄存器 | 7EFA32H | - | - | - | - | - | TXOVW | - | UR1TIF | xxxx,x0x0 |
| DMA_UR1R_CFG | UR1R_DMA 配置寄存器 | 7EFA38H | UR1RIE | - | - | - | UR1RIP[1:0] | | UR1RPTY[1:0] | | 0xxx,0000 |
| DMA_UR1R_STA | UR1R_DMA 状态寄存器 | 7EFA3AH | - | - | - | - | - | - | RXLOSS | UR1RIF | xxxx,xx00 |
| DMA_UR2T_CFG | UR2T_DMA 配置寄存器 | 7EFA40H | UR2TIE | - | - | - | UR2TIP[1:0] | | UR2TPTY[1:0] | | 0xxx,0000 |
| DMA_UR2T_STA | UR2T_DMA 状态寄存器 | 7EFA42H | - | - | - | - | - | TXOVW | - | UR2TIF | xxxx,x0x0 |
| DMA_UR2R_CFG | UR2R_DMA 配置寄存器 | 7EFA48H | UR2RIE | - | - | - | UR2RIP[1:0] | | UR2RPTY[1:0] | | 0xxx,0000 |
| DMA_UR2R_STA | UR2R_DMA 状态寄存器 | 7EFA4AH | - | - | - | - | - | - | RXLOSS | UR2RIF | xxxx,xx00 |
| DMA_UR3T_CFG | UR3T_DMA 配置寄存器 | 7EFA50H | UR3TIE | - | - | - | UR3TIP[1:0] | | UR3TPTY[1:0] | | 0xxx,0000 |
| DMA_UR3T_STA | UR3T_DMA 状态寄存器 | 7EFA52H | - | - | - | - | - | TXOVW | - | UR3TIF | xxxx,x0x0 |
| DMA_UR3R_CFG | UR3R_DMA 配置寄存器 | 7EFA58H | UR3RIE | - | - | - | UR3RIP[1:0] | | UR3RPTY[1:0] | | 0xxx,0000 |
| DMA_UR3R_STA | UR3R_DMA 状态寄存器 | 7EFA5AH | - | - | - | - | - | - | RXLOSS | UR3RIF | xxxx,xx00 |
| DMA_UR4T_CFG | UR4T_DMA 配置寄存器 | 7EFA60H | UR4TIE | - | - | - | UR4TIP[1:0] | | UR4TPTY[1:0] | | 0xxx,0000 |
| DMA_UR4T_STA | UR4T_DMA 状态寄存器 | 7EFA62H | - | - | - | - | - | TXOVW | - | UR4TIF | xxxx,x0x0 |
| DMA_UR4R_CFG | UR4R_DMA 配置寄存器 | 7EFA68H | UR4RIE | - | - | - | UR4RIP[1:0] | | UR4RPTY[1:0] | | 0xxx,0000 |
| DMA_UR4R_STA | UR4R_DMA 状态寄存器 | 7EFA6AH | - | - | - | - | - | - | RXLOSS | UR4RIF | xxxx,xx00 |
| DMA_LCM_CFG | TFT 彩屏 DMA 配置寄存器 | 7EFA70H | LCMIE | - | - | - | LCMIP[1:0] | | LCMPTY[1:0] | | 0xxx,0000 |
| DMA_LCM_STA | TFT 彩屏 DMA 状态寄存器 | 7EFA72H | - | - | - | - | - | - | TXOVW | LCMIF | xxxx,xx00 |
| DMA_I2CT_CFG | I2CT_DMA 配置寄存器 | 7EFA98H | I2CTIE | - | - | - | I2CTIP[1:0] | | I2CTPTY[1:0] | | 0xxx,0000 |
| DMA_I2CT_STA | I2CT_DMA 状态寄存器 | 7EFA9AH | - | - | - | - | - | TXOVW | - | I2CTIF | xxxx,x0x0 |
| DMA_I2CR_CFG | I2CR_DMA 配置寄存器 | 7EFAA0H | I2CRIE | - | - | - | I2CRIP[1:0] | | I2CRPTY[1:0] | | 0xxx,0000 |
| DMA_I2CR_STA | I2CR_DMA 状态寄存器 | 7EFAA2H | - | - | - | - | - | - | RXLOSS | I2CRIF | xxxx,xx00 |
| DMA_I2ST_CFG | I2ST_DMA 配置寄存器 | 7EFAB0H | I2STIE | - | - | - | I2STIP[1:0] | | I2STPTY[1:0] | | 0xxx,0000 |
| DMA_I2ST_STA | I2ST_DMA 状态寄存器 | 7EFAB2H | - | - | - | - | - | TXOVW | - | I2STIF | xxxx,x0x0 |
| DMA_I2SR_CFG | I2SR_DMA 配置寄存器 | 7EFAB8H | I2SRIE | - | - | - | I2SRIP[1:0] | | I2SRPTY[1:0] | | 0xxx,0000 |
| DMA_I2SR_STA | I2SR_DMA 状态寄存器 | 7EFABAH | - | - | - | - | - | - | RXLOSS | I2SRIF | xxxx,xx00 |
| DMA_QSPL_CFG | QSPL_DMA 配置寄存器 | 7EFAD0H | QSPIIE | ACT_WR | ACT_RD | - | QSPIIP[1:0] | | QSPIPTY[1:0] | | 000x,0000 |
| DMA_QSPL_STA | QSPL_DMA 状态寄存器 | 7EFAD2H | - | - | - | - | - | - | - | QSPIIF | xxxx,xxx0 |

| 符号 | 描述 | 地址 | 位地址与符号 | | | | | | | | 复位值 |
|---------------|-----------------|---------|---------|-----------|------|----|---------------|-------|---------------|----------|-----------|
| | | | B7 | B6 | B5 | B4 | B3 | B2 | B1 | B0 | |
| QSPL_CR3 | QSPI 控制寄存器 3 | 7EF902H | PMM | APMS | - | - | SMIE | FTIE | TCIE | TEIE | 00xx,0000 |
| QSPL_DCR1 | QSPI 器件配置寄存器 1 | 7EF904H | - | CSHT[2:0] | | | QSPL_IP[1:0] | | - | CKMODE | x000,00x0 |
| QSPL_SR1 | QSPI 状态寄存器 1 | 7EF906H | - | - | BUSY | - | SMF | FTF | TCF | TEF | xx0x,0100 |
| DMA_PWMAT_CFG | PWMAT_DMA 配置寄存器 | 7EF980H | PWMATIE | - | - | - | PWMATMIP[1:0] | | PWMATBAP[1:0] | | 0xxx,0000 |
| DMA_PWMAT_STA | PWMAT_DMA 状态寄存器 | 7EF982H | RDOV | - | - | - | - | TXOVW | - | PWMATTIF | 0xxx,x0x0 |
| DMA_PWMAR_CFG | PWMAR_DMA 配置寄存器 | 7EF990H | PWMARIE | - | - | - | PWMARMIP[1:0] | | PWMARBAP[1:0] | | 0xxx,0000 |
| DMA_PWMAR_STA | PWMAR_DMA 状态寄存器 | 7EF992H | WROV | - | - | - | - | - | RXLOSS | PWMATRIF | 0xxx,xx00 |

32.4.1 中断使能寄存器（中断允许位）

IE（中断使能寄存器）

| 符号 | 地址 | B7 | B6 | B5 | B4 | B3 | B2 | B1 | B0 |
|----|-----|----|------|------|----|-----|-----|-----|-----|
| IE | A8H | EA | ELVD | EADC | ES | ET1 | EX1 | ET0 | EX0 |

EA: 总中断允许控制位。EA 的作用是使中断允许形成多级控制。即各中断源首先受 EA 控制;其次还受各中断源自己的中断允许控制位控制。

0: CPU 屏蔽所有的中断申请

1: CPU 开放中断

ELVD: 低压检测中断允许位。

0: 禁止低压检测中断

1: 允许低压检测中断

EADC: A/D 转换中断允许位。

0: 禁止 A/D 转换中断

1: 允许 A/D 转换中断

ES: 串行口 1 中断允许位。

0: 禁止串行口 1 中断

1: 允许串行口 1 中断

ET1: 定时/计数器 T1 的溢出中断允许位。

0: 禁止 T1 中断

1: 允许 T1 中断

EX1: 外部中断 1 中断允许位。

0: 禁止 INT1 中断

1: 允许 INT1 中断

ET0: 定时/计数器 T0 的溢出中断允许位。

0: 禁止 T0 中断

1: 允许 T0 中断

EX0: 外部中断 0 中断允许位。

0: 禁止 INT0 中断

1: 允许 INT0 中断

IE2 (中断使能寄存器 2)

| 符号 | 地址 | B7 | B6 | B5 | B4 | B3 | B2 | B1 | B0 |
|-----|-----|------|-----|-----|-----|-----|-----|------|-----|
| IE2 | AFH | EUSB | ET4 | ET3 | ES4 | ES3 | ET2 | ESPI | ES2 |

EUSB: USB 中断允许位。

0: 禁止 USB 中断

1: 允许 USB 中断

ET4: 定时/计数器 T4 的溢出中断允许位。

0: 禁止 T4 中断

1: 允许 T4 中断

ET3: 定时/计数器 T3 的溢出中断允许位。

0: 禁止 T3 中断

1: 允许 T3 中断

ES4: 串行口 4 中断允许位。

0: 禁止串行口 4 中断

1: 允许串行口 4 中断

ES3: 串行口 3 中断允许位。

0: 禁止串行口 3 中断

1: 允许串行口 3 中断

ET2: 定时/计数器 T2 的溢出中断允许位。

0: 禁止 T2 中断

1: 允许 T2 中断

ESPI: SPI 中断允许位。

0: 禁止 SPI 中断

1: 允许 SPI 中断

ES2: 串行口 2 中断允许位。

0: 禁止串行口 2 中断

1: 允许串行口 2 中断

INTCLKO (外部中断与时钟输出控制寄存器)

| 符号 | 地址 | B7 | B6 | B5 | B4 | B3 | B2 | B1 | B0 |
|---------|-----|----|-----|-----|-----|----|--------|--------|--------|
| INTCLKO | 8FH | - | EX4 | EX3 | EX2 | - | T2CLKO | T1CLKO | T0CLKO |

EX4: 外部中断 4 中断允许位。

0: 禁止 INT4 中断

1: 允许 INT4 中断

EX3: 外部中断 3 中断允许位。

0: 禁止 INT3 中断

1: 允许 INT3 中断

EX2: 外部中断 2 中断允许位。

0: 禁止 INT2 中断

1: 允许 INT2 中断

CMPCR1 (比较器控制寄存器 1)

| 符号 | 地址 | B7 | B6 | B5 | B4 | B3 | B2 | B1 | B0 |
|--------|-----|-------|-------|-----|-----|----|----|-------|--------|
| CMPCR1 | E6H | CMPEN | CMPIF | PIE | NIE | - | - | CMPOE | CMPRES |

PIE: 比较器上升沿中断允许位。

0: 禁止比较器上升沿中断

1: 允许比较器上升沿中断

NIE: 比较器下降沿中断允许位。

0: 禁止比较器下降沿中断

1: 允许比较器下降沿中断

RTC 中断使能寄存器

| 符号 | 地址 | B7 | B6 | B5 | B4 | B3 | B2 | B1 | B0 |
|-------|---------|-------|-------|--------|-------|-------|--------|--------|---------|
| RTCEN | 7EFE62H | EALAI | EDAYI | EHOURI | EMINI | ESECI | ESEC2I | ESEC8I | ESEC32I |

EALAI: 闹钟中断使能位

0: 关闭闹钟中断

1: 使能闹钟中断

EDAYI: 一日 (24 小时) 中断使能位

0: 关闭一日中断

1: 使能一日中断

EHOURI: 一小时 (60 分钟) 中断使能位

0: 关闭小时中断

1: 使能小时中断

EMINI: 一分钟 (60 秒) 中断使能位

0: 关闭分钟中断

1: 使能分钟中断

ESECI: 一秒中断使能位

0: 关闭秒中断

1: 使能秒中断

ESEC2I: 1/2 秒中断使能位

0: 关闭 1/2 秒中断

1: 使能 1/2 秒中断

ESEC8I: 1/8 秒中断使能位

0: 关闭 1/8 秒中断

1: 使能 1/8 秒中断

ESEC32I: 1/32 秒中断使能位

0: 关闭 1/32 秒中断

1: 使能 1/32 秒中断

TFT 彩屏接口配置寄存器

| 符号 | 地址 | B7 | B6 | B5 | B4 | B3 | B2 | B1 | B0 |
|----------|---------|---------|----|--------------|----|---------------|----|--------|---------|
| LCMIFCFG | 7EFE50H | LCMIFIE | - | LCMIFIP[1:0] | | LCMIFDPS[1:0] | | D16_D8 | M68_I80 |

LCMIFIE: TFT彩屏接口中断允许位。

- 0: 禁止 TFT 彩屏接口中断
- 1: 允许 TFT 彩屏接口中断

T11 控制寄存器

| 符号 | 地址 | B7 | B6 | B5 | B4 | B3 | B2 | B1 | B0 |
|-------|---------|------|---------|---------|--------|------------|----|-------|-------|
| T11CR | 7EFE78H | T11R | T11_C/T | T11CLKO | T11x12 | T11CS[1:0] | | ET11I | T11IF |

ET11I: T11中断允许位。

- 0: 禁止 T11 中断
- 1: 允许 T11 中断

I2C 控制寄存器

| 符号 | 地址 | B7 | B6 | B5 | B4 | B3 | B2 | B1 | B0 |
|---------|---------|------|-------|------|------|------------|----|----|-------|
| I2CMSCR | 7EFE81H | EMSI | - | - | - | MSCMD[3:0] | | | |
| I2CSLCR | 7EFE83H | - | ESTAI | ERXI | ETXI | ESTOI | - | - | SLRST |

EMSI: I²C主机模式中断允许位。

- 0: 禁止 I²C 主机模式中断
- 1: 允许 I²C 主机模式中断

ESTAI: I²C从机接收START事件中断允许位。

- 0: 禁止 I²C 从机接收 START 事件中断
- 1: 允许 I²C 从机接收 START 事件中断

ERXI: I²C从机接收数据完成事件中断允许位。

- 0: 禁止 I²C 从机接收数据完成事件中断
- 1: 允许 I²C 从机接收数据完成事件中断

ETXI: I²C从机发送数据完成事件中断允许位。

- 0: 禁止 I²C 从机发送数据完成事件中断
- 1: 允许 I²C 从机发送数据完成事件中断

ESTOI: I²C从机接收STOP事件中断允许位。

- 0: 禁止 I²C 从机接收 STOP 事件中断
- 1: 允许 I²C 从机接收 STOP 事件中断

PWMA 中断使能寄存器

| 符号 | 地址 | B7 | B6 | B5 | B4 | B3 | B2 | B1 | B0 |
|----------|---------|-----|-----|-------|-------|-------|-------|-------|-----|
| PWMA_IER | 7EFEC4H | BIE | TIE | COMIE | CC4IE | CC3IE | CC2IE | CC1IE | UIE |

BIE: PWMA刹车中断允许位。

- 0: 禁止 PWMA 刹车中断
- 1: 允许 PWMA 刹车中断

TIE: PWMA触发中断允许位。

- 0: 禁止 PWMA 触发中断
- 1: 允许 PWMA 触发中断

COMIE: PWMA比较中断允许位。

- 0: 禁止 PWMA 比较中断
- 1: 允许 PWMA 比较中断

CC4IE: PWMA捕获比较通道4中断允许位。

- 0: 禁止 PWMA 捕获比较通道 4 中断
- 1: 允许 PWMA 捕获比较通道 4 中断

CC3IE: PWMA捕获比较通道3中断允许位。

- 0: 禁止 PWMA 捕获比较通道 3 中断
- 1: 允许 PWMA 捕获比较通道 3 中断

CC2IE: PWMA捕获比较通道2中断允许位。

- 0: 禁止 PWMA 捕获比较通道 2 中断
- 1: 允许 PWMA 捕获比较通道 2 中断

CC1IE: PWMA捕获比较通道1中断允许位。

- 0: 禁止 PWMA 捕获比较通道 1 中断
- 1: 允许 PWMA 捕获比较通道 1 中断

UIE: PWMA更新中断允许位。

- 0: 禁止 PWMA 更新中断
- 1: 允许 PWMA 更新中断

PWMB 中断使能寄存器

| 符号 | 地址 | B7 | B6 | B5 | B4 | B3 | B2 | B1 | B0 |
|----------|---------|-----|-----|-------|-------|-------|-------|-------|-----|
| PWMB_IER | 7EFEE4H | BIE | TIE | COMIE | CC8IE | CC7IE | CC6IE | CC5IE | UIE |

BIE: PWMB刹车中断允许位。

- 0: 禁止 PWMB 刹车中断
- 1: 允许 PWMB 刹车中断

TIE: PWMB触发中断允许位。

- 0: 禁止 PWMB 触发中断
- 1: 允许 PWMB 触发中断

COMIE: PWMB比较中断允许位。

- 0: 禁止 PWMB 比较中断
- 1: 允许 PWMB 比较中断

CC8IE: PWMB捕获比较通道8中断允许位。

- 0: 禁止 PWMB 捕获比较通道 8 中断
- 1: 允许 PWMB 捕获比较通道 8 中断

CC7IE: PWMB捕获比较通道7中断允许位。

- 0: 禁止 PWMB 捕获比较通道 7 中断
- 1: 允许 PWMB 捕获比较通道 7 中断

CC6IE: PWMB捕获比较通道6中断允许位。

- 0: 禁止 PWMB 捕获比较通道 6 中断
- 1: 允许 PWMB 捕获比较通道 6 中断

CC5IE: PWMB捕获比较通道5中断允许位。

- 0: 禁止 PWMB 捕获比较通道 5 中断
- 1: 允许 PWMB 捕获比较通道 5 中断

UIE: PWMB更新中断允许位。

- 0: 禁止 PWMB 更新中断
- 1: 允许 PWMB 更新中断

端口中断使能寄存器

| 符号 | 地址 | B7 | B6 | B5 | B4 | B3 | B2 | B1 | B0 |
|--------|---------|---------|---------|---------|---------|---------|---------|---------|---------|
| P0INTE | 7EFD00H | P07INTE | P06INTE | P05INTE | P04INTE | P03INTE | P02INTE | P01INTE | P00INTE |
| P1INTE | 7EFD01H | P17INTE | P16INTE | P15INTE | P14INTE | P13INTE | P12INTE | P11INTE | P10INTE |
| P2INTE | 7EFD02H | P27INTE | P26INTE | P25INTE | P24INTE | P23INTE | P22INTE | P21INTE | P20INTE |
| P3INTE | 7EFD03H | P37INTE | P36INTE | P35INTE | P34INTE | P33INTE | P32INTE | P31INTE | P30INTE |
| P4INTE | 7EFD04H | P47INTE | P46INTE | P45INTE | P44INTE | P43INTE | P42INTE | P41INTE | P40INTE |
| P5INTE | 7EFD05H | P57INTE | P56INTE | P55INTE | P54INTE | P53INTE | P52INTE | P51INTE | P50INTE |
| P6INTE | 7EFD06H | P67INTE | P66INTE | P65INTE | P64INTE | P63INTE | P62INTE | P61INTE | P60INTE |
| P7INTE | 7EFD07H | P77INTE | P76INTE | P75INTE | P74INTE | P73INTE | P72INTE | P71INTE | P70INTE |

PnINTE.x: 端口中断使能控制位 (n=0~7, x=0~7)

- 0: 关闭 Pn.x 口中断功能
- 1: 使能 Pn.x 口中断功能

串 PCA/CCP/PWM 中断控制寄存器

| 符号 | 地址 | B7 | B6 | B5 | B4 | B3 | B2 | B1 | B0 |
|--------|---------|------|------------|--------|----------|------|------|------|-------|
| CMOD | 7EFD67H | CIDL | CCP_S[1:0] | | CPS[3:0] | | | ECF | |
| CCAPM0 | 7EFD58H | - | ECOM0 | CCAPP0 | CCAPN0 | MAT0 | TOG0 | PWM0 | ECCF0 |
| CCAPM1 | 7EFD5CH | - | ECOM1 | CCAPP1 | CCAPN1 | MAT1 | TOG1 | PWM1 | ECCF1 |
| CCAPM2 | 7EFD50H | - | ECOM2 | CCAPP2 | CCAPN2 | MAT2 | TOG2 | PWM2 | ECCF2 |

ECF: PCA 计数器中断允许位。

- 0: 禁止 PCA 计数器中断
- 1: 允许 PCA 计数器中断

ECCF0: PCA 模块 0 中断允许位。

- 0: 禁止 PCA 模块 0 中断
- 1: 允许 PCA 模块 0 中断

ECCF1: PCA 模块 1 中断允许位。

- 0: 禁止 PCA 模块 1 中断
- 1: 允许 PCA 模块 1 中断

ECCF2: PCA 模块 2 中断允许位。

- 0: 禁止 PCA 模块 2 中断
- 1: 允许 PCA 模块 2 中断

口 1 超时控制寄存器

| 符号 | 地址 | B7 | B6 | B5 | B4 | B3 | B2 | B1 | B0 |
|---------|---------|------|-------|-------|----|----|----|----|----|
| UR1TOCR | 7EFD70H | ENTO | ENTOI | SCALE | - | - | - | - | - |

ENTOI: 串口1接收超时中断允许位。

0: 禁止串口 1 接收超时中断

1: 允许串口 1 接收超时中断

串口 2 超时控制寄存器

| 符号 | 地址 | B7 | B6 | B5 | B4 | B3 | B2 | B1 | B0 |
|---------|---------|------|-------|-------|----|----|----|----|----|
| UR2TOCR | 7EFD74H | ENTO | ENTOI | SCALE | - | - | - | - | - |

ENTOI: 串口2接收超时中断允许位。

0: 禁止串口 2 接收超时中断

1: 允许串口 2 接收超时中断

串口 3 超时控制寄存器

| 符号 | 地址 | B7 | B6 | B5 | B4 | B3 | B2 | B1 | B0 |
|---------|---------|------|-------|-------|----|----|----|----|----|
| UR3TOCR | 7EFD78H | ENTO | ENTOI | SCALE | - | - | - | - | - |

ENTOI: 串口3接收超时中断允许位。

0: 禁止串口 3 接收超时中断

1: 允许串口 3 接收超时中断

串口 4 超时控制寄存器

| 符号 | 地址 | B7 | B6 | B5 | B4 | B3 | B2 | B1 | B0 |
|---------|---------|------|-------|-------|----|----|----|----|----|
| UR4TOCR | 7EFD7CH | ENTO | ENTOI | SCALE | - | - | - | - | - |

ENTOI: 串口4超时中断允许位。

0: 禁止串口 4 接收超时中断

1: 允许串口 4 接收超时中断

SPI 超时控制寄存器

| 符号 | 地址 | B7 | B6 | B5 | B4 | B3 | B2 | B1 | B0 |
|---------|---------|------|-------|-------|----|----|----|----|----|
| SPITOCR | 7EFD80H | ENTO | ENTOI | SCALE | - | - | - | - | - |

ENTOI: SPI从机超时中断允许位。

0: 禁止 SPI 从机超时中断

1: 允许 SPI 从机超时中断

I2C 超时控制寄存器

| 符号 | 地址 | B7 | B6 | B5 | B4 | B3 | B2 | B1 | B0 |
|---------|---------|------|-------|-------|----|----|----|----|----|
| I2CTOCR | 7EFD84H | ENTO | ENTOI | SCALE | - | - | - | - | - |

ENTOI: I2C从机超时中断允许位。

- 0: 禁止 I2C 从机超时中断
- 1: 允许 I2C 从机超时中断

I2S 控制寄存器

| 符号 | 地址 | B7 | B6 | B5 | B4 | B3 | B2 | B1 | B0 |
|-------|---------|-------|--------|-------|-----|----|----|---------|---------|
| I2SCR | 7EFD98H | TXEIE | RXNEIE | ERRIE | FRF | - | - | TXDMAEN | RXDMAEN |

TXEIE: I2S发送缓冲区空中断允许位。

- 0: 禁止 I2S 发送缓冲区空中断
- 1: 允许 I2S 发送缓冲区空中断

RXNEIE: I2S接收缓冲区非空中断允许位。

- 0: 禁止 I2S 接收缓冲区非空中断
- 1: 允许 I2S 接收缓冲区非空中断

ERRIE: I2S错误中断允许位。

- 0: 禁止 I2S 错误中断
- 1: 允许 I2S 错误中断

QSPI 控制寄存器

| 符号 | 地址 | B7 | B6 | B5 | B4 | B3 | B2 | B1 | B0 |
|---------|---------|-----|------|----|----|------|------|------|------|
| QSPICR3 | 7EF902H | PMM | APMS | - | - | SMIE | FTIE | TCIE | TEIE |

SMIE: QSPI状态匹配中断允许位。

- 0: 禁止 QSPI 状态匹配中断
- 1: 允许 QSPI 状态匹配中断

FTIE: QSPI FIFO阈值中断允许位。

- 0: 禁止 QSPI FIFO 阈值中断
- 1: 允许 QSPI FIFO 阈值中断

TCIE: QSPI传输完成中断允许位。

- 0: 禁止 QSPI 传输完成中断
- 1: 允许 QSPI 传输完成中断

TEIE: QSPI传输错误中断允许位。

- 0: 禁止 QSPI 传输错误中断
- 1: 允许 QSPI 传输错误中断

DMA 中断使能寄存器

| 符号 | 地址 | B7 | B6 | B5 | B4 | B3 | B2 | B1 | B0 |
|---------------|---------|---------|--------|--------|-------|--------------|----|---------------|----|
| DMA_M2M_CFG | 7EFA00H | M2MIE | - | TXACO | RXACO | M2MIP[1:0] | | M2MPTY[1:0] | |
| DMA_ADC_CFG | 7EFA10H | ADCIE | - | - | - | ADCPIP[1:0] | | ADCPTY[1:0] | |
| DMA_SPI_CFG | 7EFA20H | SPIIE | ACT_TX | ACT_RX | - | SPIIP[1:0] | | SPIPTY[1:0] | |
| DMA_UR1T_CFG | 7EFA30H | UR1TIE | - | - | - | UR1TIP[1:0] | | UR1TPTY[1:0] | |
| DMA_UR1R_CFG | 7EFA38H | UR1RIE | - | - | - | UR1RIP[1:0] | | UR1RPTY[1:0] | |
| DMA_UR2T_CFG | 7EFA40H | UR2TIE | - | - | - | UR2TIP[1:0] | | UR2TPTY[1:0] | |
| DMA_UR2R_CFG | 7EFA48H | UR2RIE | - | - | - | UR2RIP[1:0] | | UR2RPTY[1:0] | |
| DMA_UR3T_CFG | 7EFA50H | UR3TIE | - | - | - | UR3TIP[1:0] | | UR3TPTY[1:0] | |
| DMA_UR3R_CFG | 7EFA58H | UR3RIE | - | - | - | UR3RIP[1:0] | | UR3RPTY[1:0] | |
| DMA_UR4R_CFG | 7EFA60H | UR4TIE | - | - | - | UR4TIP[1:0] | | UR4TPTY[1:0] | |
| DMA_UR4R_CFG | 7EFA68H | UR4RIE | - | - | - | UR4RIP[1:0] | | UR4RPTY[1:0] | |
| DMA_LCM_CFG | 7EFA70H | LCMIE | - | - | - | LCMIP[1:0] | | LCMPTY[1:0] | |
| DMA_I2CT_CFG | 7EFA98H | I2CTIE | - | - | - | I2CTIP[1:0] | | I2CTPTY[1:0] | |
| DMA_I2CR_CFG | 7EFAA0H | I2CRIE | - | - | - | I2CRIP[1:0] | | I2CRPTY[1:0] | |
| DMA_I2ST_CFG | 7EFAB0H | I2STIE | - | - | - | I2STIP[1:0] | | I2STPTY[1:0] | |
| DMA_I2SR_CFG | 7EFAB8H | I2SRIE | - | - | - | I2SRIP[1:0] | | I2SRPTY[1:0] | |
| DMA_QSPI_CFG | 7EFAD0H | QSPIIE | ACT_WR | ACT_RD | - | QSPIIP[1:0] | | QSPIPTY[1:0] | |
| DMA_PWMAT_CFG | 7EF980H | PWMATIE | - | - | - | PWMATIP[1:0] | | PWMATPTY[1:0] | |
| DMA_PWMAR_CFG | 7EF990H | PWMARIE | - | - | - | PWMARIP[1:0] | | PWMARPTY[1:0] | |

M2MIE: DMA_M2M (存储器到存储器DMA) 中断允许位。

- 0: 禁止 DMA_M2M 中断
- 1: 允许 DMA_M2M 中断

ADCIE: DMA_ADC (ADC DMA) 中断允许位。

- 0: 禁止 DMA_ADC 中断
- 1: 允许 DMA_ADC 中断

SPIIE: DMA_SPI (SPI DMA) 中断允许位。

- 0: 禁止 DMA_SPI 中断
- 1: 允许 DMA_SPI 中断

UR1TIE: DMA_UR1T (串口1发送DMA) 中断允许位。

- 0: 禁止 DMA_UR1T 中断
- 1: 允许 DMA_UR1T 中断

UR1RIE: DMA_UR1R (串口1接收DMA) 中断允许位。

- 0: 禁止 DMA_UR1R 中断
- 1: 允许 DMA_UR1R 中断

UR2TIE: DMA_UR2T (串口2发送DMA) 中断允许位。

- 0: 禁止 DMA_UR2T 中断
- 1: 允许 DMA_UR2T 中断

UR2RIE: DMA_UR2R (串口2接收DMA) 中断允许位。

- 0: 禁止 DMA_UR2R 中断
- 1: 允许 DMA_UR2R 中断

UR3TIE: DMA_UR3T (串口3发送DMA) 中断允许位。

0: 禁止 DMA_UR3T 中断

1: 允许 DMA_UR3T 中断

UR3RIE: DMA_UR3R (串口3接收DMA) 中断允许位。

0: 禁止 DMA_UR3R 中断

1: 允许 DMA_UR3R 中断

UR4TIE: DMA_UR4T (串口4发送DMA) 中断允许位。

0: 禁止 DMA_UR4T 中断

1: 允许 DMA_UR4T 中断

UR4RIE: DMA_UR4R (串口4接收DMA) 中断允许位。

0: 禁止 DMA_UR4R 中断

1: 允许 DMA_UR4R 中断

LCMIE: DMA_LCM (TFT彩屏接口DMA) 中断允许位。

0: 禁止 DMA_LCM 中断

1: 允许 DMA_LCM 中断

I2CTIE: DMA_I2CT (I2C发送DMA) 中断允许位。

0: 禁止 DMA_I2CT 中断

1: 允许 DMA_I2CT 中断

I2CRIE: DMA_I2CR (I2C接收DMA) 中断允许位。

0: 禁止 DMA_I2CR 中断

1: 允许 DMA_I2CR 中断

I2STIE: DMA_I2ST (I2S发送DMA) 中断允许位。

0: 禁止 DMA_I2ST 中断

1: 允许 DMA_I2ST 中断

I2SRIE: DMA_I2SR (I2S接收DMA) 中断允许位。

0: 禁止 DMA_I2SR 中断

1: 允许 DMA_I2SR 中断

QSPIIE: DMA_QSPI (QSPI DMA) 中断允许位。

0: 禁止 DMA_QSPI 中断

1: 允许 DMA_QSPI 中断

PWMATIE: DMA_PWMAT (PWMA发送DMA) 中断允许位。

0: 禁止 DMA_PWMAT 中断

1: 允许 DMA_PWMAT 中断

PWMARIE: DMA_PWMAR (PWMA接收DMA) 中断允许位。

0: 禁止 DMA_PWMAR 中断

1: 允许 DMA_PWMAR 中断

32.4.2 中断请求寄存器（中断标志位）

定时器控制寄存器

| 符号 | 地址 | B7 | B6 | B5 | B4 | B3 | B2 | B1 | B0 |
|------|-----|-----|-----|-----|-----|-----|-----|-----|-----|
| TCON | 88H | TF1 | TR1 | TF0 | TR0 | IE1 | IT1 | IE0 | IT0 |

TF1: 定时器1溢出中断标志。中断服务程序中，硬件自动清零。

TF0: 定时器0溢出中断标志。中断服务程序中，硬件自动清零。

IE1: 外部中断1中断请求标志。中断服务程序中，硬件自动清零。

IE0: 外部中断0中断请求标志。中断服务程序中，硬件自动清零。

中断标志辅助寄存器

| 符号 | 地址 | B7 | B6 | B5 | B4 | B3 | B2 | B1 | B0 |
|----------|-----|----|--------|--------|--------|----|------|------|------|
| AUXINTIF | EFH | - | INT4IF | INT3IF | INT2IF | - | T4IF | T3IF | T2IF |

INT4IF: 外部中断4中断请求标志。中断服务程序中，硬件自动清零。

INT3IF: 外部中断3中断请求标志。中断服务程序中，硬件自动清零。

INT2IF: 外部中断2中断请求标志。中断服务程序中，硬件自动清零。

T4IF: 定时器4溢出中断标志。中断服务程序中，硬件自动清零。

T3IF: 定时器3溢出中断标志。中断服务程序中，硬件自动清零。

T2IF: 定时器2溢出中断标志。中断服务程序中，硬件自动清零。

串口控制寄存器

| 符号 | 地址 | B7 | B6 | B5 | B4 | B3 | B2 | B1 | B0 |
|-------|-----|----------|-------|-------|-------|-------|-------|------|------|
| SCON | 98H | SM0/FE | SM1 | SM2 | REN | TB8 | RB8 | TI | RI |
| S2CON | 9AH | S2SM0/FE | S2SM1 | S2SM2 | S2REN | S2TB8 | S2RB8 | S2TI | S2RI |
| S3CON | ACH | S3SM0 | S3ST3 | S3SM2 | S3REN | S3TB8 | S3RB8 | S3TI | S3RI |
| S4CON | FDH | S4SM0 | S4ST4 | S4SM2 | S4REN | S4TB8 | S4RB8 | S4TI | S4RI |

TI: 串口1发送完成中断请求标志。需要软件清零。

RI: 串口1接收完成中断请求标志。需要软件清零。

S2TI: 串口2发送完成中断请求标志。需要软件清零。

S2RI: 串口2接收完成中断请求标志。需要软件清零。

S3TI: 串口3发送完成中断请求标志。需要软件清零。

S3RI: 串口3接收完成中断请求标志。需要软件清零。

S4TI: 串口4发送完成中断请求标志。需要软件清零。

S4RI: 串口4接收完成中断请求标志。需要软件清零。

电源管理寄存器

| 符号 | 地址 | B7 | B6 | B5 | B4 | B3 | B2 | B1 | B0 |
|------|-----|------|-------|------|-----|-----|-----|----|-----|
| PCON | 87H | SMOD | SMOD0 | LVDF | POF | GF1 | GF0 | PD | IDL |

LVDF: 低压检测中断请求标志。需要软件清零。

ADC 控制寄存器

| 符号 | 地址 | B7 | B6 | B5 | B4 | B3 | B2 | B1 | B0 |
|-----------|-----|-----------|-----------|----------|-----------|--------------|----|----|----|
| ADC_CONTR | BCH | ADC_POWER | ADC_START | ADC_FLAG | ADC_EPWMT | ADC_CHS[3:0] | | | |

ADC_FLAG: ADC转换完成中断请求标志。需要软件清零。

SPI 状态寄存器

| 符号 | 地址 | B7 | B6 | B5 | B4 | B3 | B2 | B1 | B0 |
|--------|-----|------|------|----|----|----|----|----|----|
| SPSTAT | CDH | SPIF | WCOL | - | - | - | - | - | - |

SPIF: SPI数据传输完成中断请求标志。需要软件写“1”清零。

比较器控制寄存器 1

| 符号 | 地址 | B7 | B6 | B5 | B4 | B3 | B2 | B1 | B0 |
|--------|-----|-------|-------|-----|-----|----|----|-------|--------|
| CMPCR1 | E6H | CMPEN | CMPIF | PIE | NIE | - | - | CMPOE | CMPRES |

CMPIF: 比较器中断请求标志。需要软件清零。

TFT 彩屏接口状态寄存器

| 符号 | 地址 | B7 | B6 | B5 | B4 | B3 | B2 | B1 | B0 |
|----------|---------|----|----|----|----|----|----|----|---------|
| LCMIFSTA | 7EFE53H | - | - | - | - | - | - | - | LCMIFIF |

LCMIFIF: TFT彩屏接口中断请求标志。需要软件清零。

RTC 中断请求标志寄存器

| 符号 | 地址 | B7 | B6 | B5 | B4 | B3 | B2 | B1 | B0 |
|-------|---------|-------|-------|--------|-------|-------|--------|--------|---------|
| RTCIF | 7EFE63H | ALAIF | DAYIF | HOURIF | MINIF | SECIF | SEC2IF | SEC8IF | SEC32IF |

ALAIF: 闹钟中断请求位。需软件清零。

DAYIF: 一日 (24 小时) 中断请求位。需软件清零。

HOURIF: 一小时 (60 分钟) 中断请求位。需软件清零。

MINIF: 一分钟 (60 秒) 中断请求位。需软件清零。

SECIF: 一秒中断请求位。需软件清零。

SEC2IF: 1/2 秒中断请求位。需软件清零

SEC8IF: 1/8 秒中断请求位。需软件清零。

SEC32IF: 1/32 秒中断请求位。需软件清零。

T11 控制寄存器

| 符号 | 地址 | B7 | B6 | B5 | B4 | B3 | B2 | B1 | B0 |
|-------|---------|------|---------|---------|--------|------------|----|-------|-------|
| T11CR | 7EFE78H | T11R | T11_C/T | T11CLKO | T11x12 | T11CS[1:0] | | ET11I | T11IF |

T11IF: 定时器T11溢出中断标志。中断服务程序中, 硬件自动清零。

I2C 状态寄存器

| 符号 | 地址 | B7 | B6 | B5 | B4 | B3 | B2 | B1 | B0 |
|---------|---------|--------|-------|------|------|-------|-------|--------|--------|
| I2CMSST | 7EFE82H | MSBUSY | MSIF | - | - | - | - | MSACKI | MSACKO |
| I2CSLST | 7EFE84H | SLBUSY | STAIF | RXIF | TXIF | STOIF | TXING | SLACKI | SLACKO |

MSIF: I²C主机模式中断请求标志。需要软件清零。

STAIF: I²C从机接收START事件中断请求标志。需要软件清零。

RXIF: I²C从机接收数据完成事件中断请求标志。需要软件清零。

TXIF: I²C从机发送数据完成事件中断请求标志。需要软件清零。

STOIF: I²C从机接收STOP事件中断请求标志。需要软件清零。

PWMA 状态寄存器

| 符号 | 地址 | B7 | B6 | B5 | B4 | B3 | B2 | B1 | B0 |
|----------|---------|-----|-----|-------|-------|-------|-------|-------|-----|
| PWMA_SR1 | 7EFEC5H | BIF | TIF | COMIF | CC4IF | CC3IF | CC2IF | CC1IF | UIF |
| PWMA_SR2 | 7EFEC6H | - | - | - | CC4OF | CC3OF | CC2OF | CC1OF | - |

BIF: PWMA刹车中断请求标志。需要软件清零。

TIF: PWMA触发中断请求标志。需要软件清零。

COMIF: PWMA比较中断请求标志。需要软件清零。

CC4IF: PWMA通道4发生捕获比较中断请求标志。需要软件清零。

CC3IF: PWMA通道3发生捕获比较中断请求标志。需要软件清零。

CC2IF: PWMA通道2发生捕获比较中断请求标志。需要软件清零。

CC1IF: PWMA通道1发生捕获比较中断请求标志。需要软件清零。

UIF: PWMA更新中断请求标志。需要软件清零。

CC4OF: PWMA通道4发生重复捕获中断请求标志。需要软件清零。

CC3OF: PWMA通道3发生重复捕获中断请求标志。需要软件清零。

CC2OF: PWMA通道2发生重复捕获中断请求标志。需要软件清零。

CC1OF: PWMA通道1发生重复捕获中断请求标志。需要软件清零。

PWMB 状态寄存器

| 符号 | 地址 | B7 | B6 | B5 | B4 | B3 | B2 | B1 | B0 |
|----------|---------|-----|-----|-------|-------|-------|-------|-------|-----|
| PWMB_SR1 | 7EFEE5H | BIF | TIF | COMIF | CC8IF | CC7IF | CC6IF | CC5IF | UIF |
| PWMB_SR2 | 7EFEE6H | - | - | - | CC8OF | CC7OF | CC6OF | CC5OF | - |

BIF: PWMB刹车中断请求标志。需要软件清零。

TIF: PWMB触发中断请求标志。需要软件清零。

COMIF: PWMB比较中断请求标志。需要软件清零。

CC8IF: PWMB通道8发生捕获比较中断请求标志。需要软件清零。

CC7IF: PWMB通道7发生捕获比较中断请求标志。需要软件清零。

CC6IF: PWMB通道6发生捕获比较中断请求标志。需要软件清零。

CC5IF: PWMB通道5发生捕获比较中断请求标志。需要软件清零。

UIF: PWMB更新中断请求标志。需要软件清零。

CC8OF: PWMB通道8发生重复捕获中断请求标志。需要软件清零。

CC7OF: PWMB通道7发生重复捕获中断请求标志。需要软件清零。

CC6OF: PWMB通道6发生重复捕获中断请求标志。需要软件清零。

CC5OF: PWMB通道5发生重复捕获中断请求标志。需要软件清零。

端口中断标志寄存器

| 符号 | 地址 | B7 | B6 | B5 | B4 | B3 | B2 | B1 | B0 |
|--------|---------|---------|---------|---------|---------|---------|---------|---------|---------|
| P0INTF | 7EFD10H | P07INTF | P06INTF | P05INTF | P04INTF | P03INTF | P02INTF | P01INTF | P00INTF |
| P1INTF | 7EFD11H | P17INTF | P16INTF | P15INTF | P14INTF | P13INTF | P12INTF | P11INTF | P10INTF |
| P2INTF | 7EFD12H | P27INTF | P26INTF | P25INTF | P24INTF | P23INTF | P22INTF | P21INTF | P20INTF |
| P3INTF | 7EFD13H | P37INTF | P36INTF | P35INTF | P34INTF | P33INTF | P32INTF | P31INTF | P30INTF |
| P4INTF | 7EFD14H | P47INTF | P46INTF | P45INTF | P44INTF | P43INTF | P42INTF | P41INTF | P40INTF |
| P5INTF | 7EFD15H | - | - | P55INTF | P54INTF | P53INTF | P52INTF | P51INTF | P50INTF |
| P6INTF | 7EFD16H | P67INTF | P66INTF | P65INTF | P64INTF | P63INTF | P62INTF | P61INTF | P60INTF |
| P7INTF | 7EFD17H | P77INTF | P76INTF | P75INTF | P74INTF | P73INTF | P72INTF | P71INTF | P70INTF |

PnINTF.x: 端口中断请求标志位 (n=0~7, x=0~7)

0: Pn.x 口没有中断请求

1: Pn.x 口有中断请求, 若使能中断, 则会进入中断服务程序。需要软件清零。

PCA 控制寄存器

| 符号 | 地址 | B7 | B6 | B5 | B4 | B3 | B2 | B1 | B0 |
|------|---------|----|----|----|----|----|------|------|------|
| CCON | 7EFD64H | CF | CR | - | - | - | CCF2 | CCF1 | CCF0 |

CF: PCA计数器中断请求标志。需要软件清零。

CCF2: PCA模块2中断请求标志。需要软件清零。

CCF1: PCA模块1中断请求标志。需要软件清零。

CCF0: PCA模块0中断请求标志。需要软件清零。

串口 1 超时状态寄存器

| 符号 | 地址 | B7 | B6 | B5 | B4 | B3 | B2 | B1 | B0 |
|---------|---------|-------|----|----|----|----|----|----|------|
| UR1TOSR | 7EFD71H | CTOIF | - | - | - | - | - | - | TOIF |

TOIF: 串口1超时中断请求标志。需要软件清零。

串口 2 超时状态寄存器

| 符号 | 地址 | B7 | B6 | B5 | B4 | B3 | B2 | B1 | B0 |
|---------|---------|-------|----|----|----|----|----|----|------|
| UR2TOSR | 7EFD75H | CTOIF | - | - | - | - | - | - | TOIF |

TOIF: 串口2超时中断请求标志。需要软件清零。

串口 3 超时状态寄存器

| 符号 | 地址 | B7 | B6 | B5 | B4 | B3 | B2 | B1 | B0 |
|---------|---------|-------|----|----|----|----|----|----|------|
| UR3TOSR | 7EFD79H | CTOIF | - | - | - | - | - | - | TOIF |

TOIF: 串口3超时中断请求标志。需要软件清零。

串口 4 超时状态寄存器

| 符号 | 地址 | B7 | B6 | B5 | B4 | B3 | B2 | B1 | B0 |
|---------|---------|-------|----|----|----|----|----|----|------|
| UR4TOSR | 7EFD7DH | CTOIF | - | - | - | - | - | - | TOIF |

TOIF: 串口4超时中断请求标志。需要软件清零。

SPI 超时状态寄存器

| 符号 | 地址 | B7 | B6 | B5 | B4 | B3 | B2 | B1 | B0 |
|---------|---------|-------|----|----|----|----|----|----|------|
| SPITOSR | 7EFD81H | CTOIF | - | - | - | - | - | - | TOIF |

TOIF: SPI超时中断请求标志。需要软件清零。

I2C 超时状态寄存器

| 符号 | 地址 | B7 | B6 | B5 | B4 | B3 | B2 | B1 | B0 |
|---------|---------|-------|----|----|----|----|----|----|------|
| I2CTOSR | 7EFD85H | CTOIF | - | - | - | - | - | - | TOIF |

TOIF: I2C超时中断请求标志。需要软件清零。

I2S 状态寄存器

| 符号 | 地址 | B7 | B6 | B5 | B4 | B3 | B2 | B1 | B0 |
|-------|---------|----|-----|-----|-----|-----|-------|-----|------|
| I2SSR | 7EFD99H | - | FRE | BUY | OVR | UDR | CHSID | TXE | RXNE |

TXE: I2S发送缓冲区空中断中断请求标志。不需要软件清零。

RXNE: I2S接收缓冲区非空中断请求标志。不需要软件清零。

QSPI 状态寄存器

| 符号 | 地址 | B7 | B6 | B5 | B4 | B3 | B2 | B1 | B0 |
|----------|---------|----|----|------|----|-----|-----|-----|-----|
| QSPI_SR1 | 7EF906H | - | - | BUSY | - | SMF | FTF | TCF | TEF |

SMF: QSPI状态匹配中断请求标志。需要软件清零。

FTF: QSPI FIFO阈值中断请求标志。需要软件清零。

TCF: QSPI传输完成中断请求标志。需要软件清零。

TEF: QSPI传输错误中断请求标志。需要软件清零。

DMA 中断标志寄存器

| 符号 | 地址 | B7 | B6 | B5 | B4 | B3 | B2 | B1 | B0 |
|---------------|---------|----|----|----|----|----|-------|--------|---------|
| DMA_M2M_STA | 7EFA02H | - | - | - | - | - | - | - | M2MIF |
| DMA_ADC_STA | 7EFA12H | - | - | - | - | - | - | - | ADCIF |
| DMA_SPI_STA | 7EFA22H | - | - | - | - | - | TXOVW | RXLOSS | SPIIF |
| DMA_UR1T_STA | 7EFA32H | - | - | - | - | - | TXOVW | - | UR1TIF |
| DMA_UR1R_STA | 7EFA3AH | - | - | - | - | - | - | RXLOSS | UR1RIF |
| DMA_UR2T_STA | 7EFA42H | - | - | - | - | - | TXOVW | - | UR2TIF |
| DMA_UR2R_STA | 7EFA4AH | - | - | - | - | - | - | RXLOSS | UR2RIF |
| DMA_UR3T_STA | 7EFA52H | - | - | - | - | - | TXOVW | - | UR3TIF |
| DMA_UR3R_STA | 7EFA5AH | - | - | - | - | - | - | RXLOSS | UR3RIF |
| DMA_UR4T_STA | 7EFA62H | - | - | - | - | - | TXOVW | - | UR4TIF |
| DMA_UR4R_STA | 7EFA6AH | - | - | - | - | - | - | RXLOSS | UR4RIF |
| DMA_LCM_STA | 7EFA72H | - | - | - | - | - | - | TXOVW | LCMIF |
| DMA_I2CT_STA | 7EFA9AH | - | - | - | - | - | TXOVW | - | I2CTIF |
| DMA_I2CR_STA | 7EFAA2H | - | - | - | - | - | - | RXLOSS | I2CRIF |
| DMA_I2ST_STA | 7EFAB2H | - | - | - | - | - | TXOVW | - | I2STIF |
| DMA_I2SR_STA | 7EFABAH | - | - | - | - | - | - | RXLOSS | I2SRIF |
| DMA_QSPI_STA | 7EFAD2H | - | - | - | - | - | - | - | QSPIIF |
| DMA_PWMAT_STA | 7EF982H | - | - | - | - | - | TXOVW | - | PWMATIF |
| DMA_PWMAR_STA | 7EF992H | - | - | - | - | - | - | RXLOSS | PWMARIF |

M2MIF: DMA_M2M (存储器到存储器DMA) 中断请求标志。需要软件清零。

ADCIF: DMA_ADC (ADC DMA) 中断请求标志。需要软件清零。

SPIIF: DMA_SPI (SPI DMA) 中断请求标志。需要软件清零。

UR1TIF: DMA_UR1T (串口1发送DMA) 中断请求标志。需要软件清零。

UR1RIF: DMA_UR1R (串口1接收DMA) 中断请求标志。需要软件清零。

UR2TIF: DMA_UR2T (串口2发送DMA) 中断请求标志。需要软件清零。

UR2RIF: DMA_UR2R (串口2接收DMA) 中断请求标志。需要软件清零。

UR3TIF: DMA_UR3T (串口3发送DMA) 中断请求标志。需要软件清零。

UR3RIF: DMA_UR3R (串口3接收DMA) 中断请求标志。需要软件清零。

UR4TIF: DMA_UR4T (串口4发送DMA) 中断请求标志。需要软件清零。

UR4RIF: DMA_UR4R (串口4接收DMA) 中断请求标志。需要软件清零。

LCMIF: DMA_LCM (TFT彩屏接口DMA) 中断请求标志。需要软件清零。

I2CTIF: DMA_I2CT (I2C发送DMA) 中断请求标志。需要软件清零。

I2CRIF: DMA_I2CR (I2C接收DMA) 中断请求标志。需要软件清零。

I2STIF: DMA_I2ST (I2S发送DMA) 中断请求标志。需要软件清零。

I2SRIF: DMA_I2SR (I2S接收DMA) 中断请求标志。需要软件清零。

QSPIIF: DMA_QSPI (QSPI DMA) 中断请求标志。需要软件清零。

PWMATIF: DMA_PWMAT (PWMA发送DMA) 中断请求标志。需要软件清零。

PWMARIF: DMA_PWMAR (PWMA接收DMA) 中断请求标志。需要软件清零。

32.4.3 中断优先级寄存器

中断优先级控制寄存器

| 符号 | 地址 | B7 | B6 | B5 | B4 | B3 | B2 | B1 | B0 |
|------|-----|-------|-------|-------|------|--------|--------|-------|------|
| IP | B8H | PPCA | PLVD | PADC | PS | PT1 | PX1 | PT0 | PX0 |
| IPH | B7H | PPCAH | PLVDH | PADCH | PSH | PT1H | PX1H | PT0H | PX0H |
| IP2 | B5H | PUSB | PI2C | PCMP | PX4 | PPWMB | PPWMA | PSPI | PS2 |
| IP2H | B6H | PUSBH | PI2CH | PCMPH | PX4H | PPWMBH | PPWMAH | PSPIH | PS2H |
| IP3 | DFH | - | - | - | - | PI2S | PRTC | PS4 | PS3 |
| IP3H | EEH | - | - | - | - | PI2SH | PRTCH | PS4H | PS3H |

PX0H,PX0: 外部中断0中断优先级控制位

- 00: INT0 中断优先级为 0 级 (最低级)
- 01: INT0 中断优先级为 1 级 (较低级)
- 10: INT0 中断优先级为 2 级 (较高级)
- 11: INT0 中断优先级为 3 级 (最高级)

PT0H,PT0: 定时器0中断优先级控制位

- 00: 定时器 0 中断优先级为 0 级 (最低级)
- 01: 定时器 0 中断优先级为 1 级 (较低级)
- 10: 定时器 0 中断优先级为 2 级 (较高级)
- 11: 定时器 0 中断优先级为 3 级 (最高级)

PX1H,PX1: 外部中断1中断优先级控制位

- 00: INT1 中断优先级为 0 级 (最低级)
- 01: INT1 中断优先级为 1 级 (较低级)
- 10: INT1 中断优先级为 2 级 (较高级)
- 11: INT1 中断优先级为 3 级 (最高级)

PT1H,PT1: 定时器1中断优先级控制位

- 00: 定时器 1 中断优先级为 0 级 (最低级)
- 01: 定时器 1 中断优先级为 1 级 (较低级)
- 10: 定时器 1 中断优先级为 2 级 (较高级)
- 11: 定时器 1 中断优先级为 3 级 (最高级)

PSH,PS: 串口1中断优先级控制位

- 00: 串口 1 中断优先级为 0 级 (最低级)
- 01: 串口 1 中断优先级为 1 级 (较低级)
- 10: 串口 1 中断优先级为 2 级 (较高级)
- 11: 串口 1 中断优先级为 3 级 (最高级)

PADCH,PADC: ADC中断优先级控制位

- 00: ADC 中断优先级为 0 级 (最低级)
- 01: ADC 中断优先级为 1 级 (较低级)
- 10: ADC 中断优先级为 2 级 (较高级)
- 11: ADC 中断优先级为 3 级 (最高级)

PLVDH,PLVD: 低压检测中断优先级控制位

- 00: LVD 中断优先级为 0 级 (最低级)
- 01: LVD 中断优先级为 1 级 (较低级)

10: LVD 中断优先级为 2 级 (较高级)

11: LVD 中断优先级为 3 级 (最高级)

PPCAH,PPCA: CCP/PCA/PWM中断优先级控制位

00: CCP/PCA/PWM 中断优先级为 0 级 (最低级)

01: CCP/PCA/PWM 中断优先级为 1 级 (较低级)

10: CCP/PCA/PWM 中断优先级为 2 级 (较高级)

11: CCP/PCA/PWM 中断优先级为 3 级 (最高级)

PS2H,PS2: 串口2中断优先级控制位

00: 串口 2 中断优先级为 0 级 (最低级)

01: 串口 2 中断优先级为 1 级 (较低级)

10: 串口 2 中断优先级为 2 级 (较高级)

11: 串口 2 中断优先级为 3 级 (最高级)

PS3H,PS3: 串口3中断优先级控制位

00: 串口 3 中断优先级为 0 级 (最低级)

01: 串口 3 中断优先级为 1 级 (较低级)

10: 串口 3 中断优先级为 2 级 (较高级)

11: 串口 3 中断优先级为 3 级 (最高级)

PS4H,PS4: 串口4中断优先级控制位

00: 串口 4 中断优先级为 0 级 (最低级)

01: 串口 4 中断优先级为 1 级 (较低级)

10: 串口 4 中断优先级为 2 级 (较高级)

11: 串口 4 中断优先级为 3 级 (最高级)

PSPIH,PSPI: SPI中断优先级控制位

00: SPI 中断优先级为 0 级 (最低级)

01: SPI 中断优先级为 1 级 (较低级)

10: SPI 中断优先级为 2 级 (较高级)

11: SPI 中断优先级为 3 级 (最高级)

PPWMAH,PPWMA: 高级PWMA中断优先级控制位

00: 高级 PWMA 中断优先级为 0 级 (最低级)

01: 高级 PWMA 中断优先级为 1 级 (较低级)

10: 高级 PWMA 中断优先级为 2 级 (较高级)

11: 高级 PWMA 中断优先级为 3 级 (最高级)

PPWMBH,PPWMB: 高级PWMB中断优先级控制位

00: 高级 PWMB 中断优先级为 0 级 (最低级)

01: 高级 PWMB 中断优先级为 1 级 (较低级)

10: 高级 PWMB 中断优先级为 2 级 (较高级)

11: 高级 PWMB 中断优先级为 3 级 (最高级)

PX4H,PX4: 外部中断4中断优先级控制位

00: INT4 中断优先级为 0 级 (最低级)

01: INT4 中断优先级为 1 级 (较低级)

10: INT4 中断优先级为 2 级 (较高级)

11: INT4 中断优先级为 3 级 (最高级)

PCMPH,PCMP: 比较器中断优先级控制位

00: CMP 中断优先级为 0 级 (最低级)

- 01: CMP 中断优先级为 1 级 (较低级)
- 10: CMP 中断优先级为 2 级 (较高级)
- 11: CMP 中断优先级为 3 级 (最高级)

PI2CH,PI2C: I2C中断优先级控制位

- 00: I2C 中断优先级为 0 级 (最低级)
- 01: I2C 中断优先级为 1 级 (较低级)
- 10: I2C 中断优先级为 2 级 (较高级)
- 11: I2C 中断优先级为 3 级 (最高级)

PUSBH,PUSB: USB中断优先级控制位

- 00: USB 中断优先级为 0 级 (最低级)
- 01: USB 中断优先级为 1 级 (较低级)
- 10: USB 中断优先级为 2 级 (较高级)
- 11: USB 中断优先级为 3 级 (最高级)

PRTCH,PRTC: RTC中断优先级控制位

- 00: RTC 中断优先级为 0 级 (最低级)
- 01: RTC 中断优先级为 1 级 (较低级)
- 10: RTC 中断优先级为 2 级 (较高级)
- 11: RTC 中断优先级为 3 级 (最高级)

PI2SH,PI2S: I2S中断优先级控制位

- 00: I2S 中断优先级为 0 级 (最低级)
- 01: I2S 中断优先级为 1 级 (较低级)
- 10: I2S 中断优先级为 2 级 (较高级)
- 11: I2S 中断优先级为 3 级 (最高级)

TFT 彩屏接口配置寄存器

| 符号 | 地址 | B7 | B6 | B5 | B4 | B3 | B2 | B1 | B0 |
|----------|---------|---------|----|--------------|----|---------------|----|--------|---------|
| LCMIFCFG | 7EFE50H | LCMIFIE | - | LCMIFIP[1:0] | | LCMIFDPS[1:0] | | D16_D8 | M68_I80 |

LCMIFIP[1:0]: TFT彩屏接口中断优先级控制位

- 00: TFT 彩屏接口中断优先级为 0 级 (最低级)
- 01: TFT 彩屏接口中断优先级为 1 级 (较低级)
- 10: TFT 彩屏接口中断优先级为 2 级 (较高级)
- 11: TFT 彩屏接口中断优先级为 3 级 (最高级)

端口中断优先级控制寄存器

| 符号 | 地址 | B7 | B6 | B5 | B4 | B3 | B2 | B1 | B0 |
|--------|---------|-------|-------|-------|-------|-------|-------|-------|-------|
| PINIPL | 7EFD60H | P7IP | P6IP | P5IP | P4IP | P3IP | P2IP | P1IP | P0IP |
| PINIPH | 7EFD61H | P7IPH | P6IPH | P5IPH | P4IPH | P3IPH | P2IPH | P1IPH | P0IPH |

P0IPH,P0IP: P0口中断优先级控制位

- 00: P0 口中断优先级为 0 级 (最低级)
- 01: P0 口中断优先级为 1 级 (较低级)
- 10: P0 口中断优先级为 2 级 (较高级)
- 11: P0 口中断优先级为 3 级 (最高级)

P1IPH,P1IP: P1口中断优先级控制位

- 00: P1 口中断优先级为 0 级 (最低级)
- 01: P1 口中断优先级为 1 级 (较低级)
- 10: P1 口中断优先级为 2 级 (较高级)
- 11: P1 口中断优先级为 3 级 (最高级)

P2IPH,P2IP: P2口中断优先级控制位

- 00: P2 口中断优先级为 0 级 (最低级)
- 01: P2 口中断优先级为 1 级 (较低级)
- 10: P2 口中断优先级为 2 级 (较高级)
- 11: P2 口中断优先级为 3 级 (最高级)

P3IPH,P3IP: P3口中断优先级控制位

- 00: P3 口中断优先级为 0 级 (最低级)
- 01: P3 口中断优先级为 1 级 (较低级)
- 10: P3 口中断优先级为 2 级 (较高级)
- 11: P3 口中断优先级为 3 级 (最高级)

P4IPH,P4IP: P4口中断优先级控制位

- 00: P4 口中断优先级为 0 级 (最低级)
- 01: P4 口中断优先级为 1 级 (较低级)
- 10: P4 口中断优先级为 2 级 (较高级)
- 11: P4 口中断优先级为 3 级 (最高级)

P5IPH,P5IP: P5口中断优先级控制位

- 00: P5 口中断优先级为 0 级 (最低级)
- 01: P5 口中断优先级为 1 级 (较低级)
- 10: P5 口中断优先级为 2 级 (较高级)
- 11: P5 口中断优先级为 3 级 (最高级)

P6IPH,P6IP: P6口中断优先级控制位

- 00: P6 口中断优先级为 0 级 (最低级)
- 01: P6 口中断优先级为 1 级 (较低级)
- 10: P6 口中断优先级为 2 级 (较高级)
- 11: P6 口中断优先级为 3 级 (最高级)

P7IPH,P7IP: P7口中断优先级控制位

- 00: P7 口中断优先级为 0 级 (最低级)
- 01: P7 口中断优先级为 1 级 (较低级)
- 10: P7 口中断优先级为 2 级 (较高级)
- 11: P7 口中断优先级为 3 级 (最高级)

DMA 中断优先级控制寄存器

| 符号 | 地址 | B7 | B6 | B5 | B4 | B3 | B2 | B1 | B0 |
|---------------|---------|---------|--------|--------|-------|--------------|----|---------------|----|
| DMA_M2M_CFG | 7EFA00H | M2MIE | - | TXACO | RXACO | M2MIP[1:0] | | M2MPTY[1:0] | |
| DMA_ADC_CFG | 7EFA10H | ADCIE | - | - | - | ADCPIP[1:0] | | ADCPTY[1:0] | |
| DMA_SPI_CFG | 7EFA20H | SPIIE | ACT_TX | ACT_RX | - | SPIIP[1:0] | | SPIPTY[1:0] | |
| DMA_UR1T_CFG | 7EFA30H | UR1TIE | - | - | - | UR1TIP[1:0] | | UR1TPTY[1:0] | |
| DMA_UR1R_CFG | 7EFA38H | UR1RIE | - | - | - | UR1RIP[1:0] | | UR1RPTY[1:0] | |
| DMA_UR2T_CFG | 7EFA40H | UR2TIE | - | - | - | UR2TIP[1:0] | | UR2TPTY[1:0] | |
| DMA_UR2R_CFG | 7EFA48H | UR2RIE | - | - | - | UR2RIP[1:0] | | UR2RPTY[1:0] | |
| DMA_UR3T_CFG | 7EFA50H | UR3TIE | - | - | - | UR3TIP[1:0] | | UR3TPTY[1:0] | |
| DMA_UR3R_CFG | 7EFA58H | UR3RIE | - | - | - | UR3RIP[1:0] | | UR3RPTY[1:0] | |
| DMA_UR4T_CFG | 7EFA60H | UR4TIE | - | - | - | UR4TIP[1:0] | | UR4TPTY[1:0] | |
| DMA_UR4R_CFG | 7EFA68H | UR4RIE | - | - | - | UR4RIP[1:0] | | UR4RPTY[1:0] | |
| DMA_LCM_CFG | 7EFA70H | LCMIE | - | - | - | LCMIP[1:0] | | LCMPTY[1:0] | |
| DMA_I2CT_CFG | 7EFA98H | I2CTIE | - | - | - | I2CTIP[1:0] | | I2CTPTY[1:0] | |
| DMA_I2CR_CFG | 7EFAA0H | I2CRIE | - | - | - | I2CRIP[1:0] | | I2CRPTY[1:0] | |
| DMA_I2ST_CFG | 7EFAB0H | I2STIE | - | - | - | I2STIP[1:0] | | I2STPTY[1:0] | |
| DMA_I2SR_CFG | 7EFAB8H | I2SRIE | - | - | - | I2SRIP[1:0] | | I2SRPTY[1:0] | |
| DMA_QSPI_CFG | 7EFAD0H | QSPIIE | ACT_WR | ACT_RD | - | QSPIIP[1:0] | | QSPIPTY[1:0] | |
| DMA_PWMAT_CFG | 7EF980H | PWMATIE | - | - | - | PWMATIP[1:0] | | PWMATPTY[1:0] | |
| DMA_PWMAR_CFG | 7EF990H | PWMARIE | - | - | - | PWMARIP[1:0] | | PWMARPTY[1:0] | |

M2MIP: DMA_M2M (存储器到存储器DMA) 中断优先级控制位

- 00: DMA_M2M 中断优先级为 0 级 (最低级)
- 01: DMA_M2M 中断优先级为 1 级 (较低级)
- 10: DMA_M2M 中断优先级为 2 级 (较高级)
- 11: DMA_M2M 中断优先级为 3 级 (最高级)

ADCIP: DMA_ADC (ADC DMA) 中断优先级控制位

- 00: DMA_ADC 中断优先级为 0 级 (最低级)
- 01: DMA_ADC 中断优先级为 1 级 (较低级)
- 10: DMA_ADC 中断优先级为 2 级 (较高级)
- 11: DMA_ADC 中断优先级为 3 级 (最高级)

SPIIP: DMA_SPI (SPI DMA) 中断优先级控制位

- 00: DMA_SPI 中断优先级为 0 级 (最低级)
- 01: DMA_SPI 中断优先级为 1 级 (较低级)
- 10: DMA_SPI 中断优先级为 2 级 (较高级)
- 11: DMA_SPI 中断优先级为 3 级 (最高级)

UR1TIP: DMA_UR1T (串口1发送DMA) 中断优先级控制位

- 00: DMA_UR1T 中断优先级为 0 级 (最低级)
- 01: DMA_UR1T 中断优先级为 1 级 (较低级)
- 10: DMA_UR1T 中断优先级为 2 级 (较高级)
- 11: DMA_UR1T 中断优先级为 3 级 (最高级)

UR1RIP: DMA_UR1R (串口1接收DMA) 中断优先级控制位

- 00: DMA_UR1R 中断优先级为 0 级 (最低级)

01: DMA_UR1R 中断优先级为 1 级 (较低级)

10: DMA_UR1R 中断优先级为 2 级 (较高级)

11: DMA_UR1R 中断优先级为 3 级 (最高级)

UR2TIP: DMA_UR2T (串口2发送DMA) 中断优先级控制位

00: DMA_UR2T 中断优先级为 0 级 (最低级)

01: DMA_UR2T 中断优先级为 1 级 (较低级)

10: DMA_UR2T 中断优先级为 2 级 (较高级)

11: DMA_UR2T 中断优先级为 3 级 (最高级)

UR2RIP: DMA_UR2R (串口2接收DMA) 中断优先级控制位

00: DMA_UR2R 中断优先级为 0 级 (最低级)

01: DMA_UR2R 中断优先级为 1 级 (较低级)

10: DMA_UR2R 中断优先级为 2 级 (较高级)

11: DMA_UR2R 中断优先级为 3 级 (最高级)

UR3TIP: DMA_UR3T (串口3发送DMA) 中断优先级控制位

00: DMA_UR3T 中断优先级为 0 级 (最低级)

01: DMA_UR3T 中断优先级为 1 级 (较低级)

10: DMA_UR3T 中断优先级为 2 级 (较高级)

11: DMA_UR3T 中断优先级为 3 级 (最高级)

UR3RIP: DMA_UR3R (串口3接收DMA) 中断优先级控制位

00: DMA_UR3R 中断优先级为 0 级 (最低级)

01: DMA_UR3R 中断优先级为 1 级 (较低级)

10: DMA_UR3R 中断优先级为 2 级 (较高级)

11: DMA_UR3R 中断优先级为 3 级 (最高级)

UR4TIP: DMA_UR4T (串口4发送DMA) 中断优先级控制位

00: DMA_UR4T 中断优先级为 0 级 (最低级)

01: DMA_UR4T 中断优先级为 1 级 (较低级)

10: DMA_UR4T 中断优先级为 2 级 (较高级)

11: DMA_UR4T 中断优先级为 3 级 (最高级)

UR4RIP: DMA_UR4R (串口4接收DMA) 中断优先级控制位

00: DMA_UR4R 中断优先级为 0 级 (最低级)

01: DMA_UR4R 中断优先级为 1 级 (较低级)

10: DMA_UR4R 中断优先级为 2 级 (较高级)

11: DMA_UR4R 中断优先级为 3 级 (最高级)

LCMIP: DMA_LCM (TFT彩屏接口DMA) 中断优先级控制位

00: DMA_LCM 中断优先级为 0 级 (最低级)

01: DMA_LCM 中断优先级为 1 级 (较低级)

10: DMA_LCM 中断优先级为 2 级 (较高级)

11: DMA_LCM 中断优先级为 3 级 (最高级)

I2CTIP: DMA_I2CT (I2C发送DMA) 中断优先级控制位

00: DMA_I2CT 中断优先级为 0 级 (最低级)

01: DMA_I2CT 中断优先级为 1 级 (较低级)

10: DMA_I2CT 中断优先级为 2 级 (较高级)

11: DMA_I2CT 中断优先级为 3 级 (最高级)

I2CRIP: DMA_I2CR (I2C接收DMA) 中断优先级控制位

- 00: DMA_I2CR 中断优先级为 0 级 (最低级)
- 01: DMA_I2CR 中断优先级为 1 级 (较低级)
- 10: DMA_I2CR 中断优先级为 2 级 (较高级)
- 11: DMA_I2CR 中断优先级为 3 级 (最高级)

I2STIP: DMA_I2ST (I2S发送DMA) 中断优先级控制位

- 00: DMA_I2ST 中断优先级为 0 级 (最低级)
- 01: DMA_I2ST 中断优先级为 1 级 (较低级)
- 10: DMA_I2ST 中断优先级为 2 级 (较高级)
- 11: DMA_I2ST 中断优先级为 3 级 (最高级)

I2SRIP: DMA_I2SR (I2S接收DMA) 中断优先级控制位

- 00: DMA_I2SR 中断优先级为 0 级 (最低级)
- 01: DMA_I2SR 中断优先级为 1 级 (较低级)
- 10: DMA_I2SR 中断优先级为 2 级 (较高级)
- 11: DMA_I2SR 中断优先级为 3 级 (最高级)

QSPIIP: DMA_QSPI (QSPI DMA) 中断优先级控制位

- 00: DMA_QSPI 中断优先级为 0 级 (最低级)
- 01: DMA_QSPI 中断优先级为 1 级 (较低级)
- 10: DMA_QSPI 中断优先级为 2 级 (较高级)
- 11: DMA_QSPI 中断优先级为 3 级 (最高级)

PWMATIP: DMA_PWMAT (PWMA发送DMA) 中断优先级控制位

- 00: DMA_PWMAT 中断优先级为 0 级 (最低级)
- 01: DMA_PWMAT 中断优先级为 1 级 (较低级)
- 10: DMA_PWMAT 中断优先级为 2 级 (较高级)
- 11: DMA_PWMAT 中断优先级为 3 级 (最高级)

PWMARIP: DMA_PWMAR (PWMA接收DMA) 中断优先级控制位

- 00: DMA_PWMAR 中断优先级为 0 级 (最低级)
- 01: DMA_PWMAR 中断优先级为 1 级 (较低级)
- 10: DMA_PWMAR 中断优先级为 2 级 (较高级)
- 11: DMA_PWMAR 中断优先级为 3 级 (最高级)

QSPI 器件配置寄存器 1

| 符号 | 地址 | B7 | B6 | B5 | B4 | B3 | B2 | B1 | B0 |
|-----------|---------|----|-----------|----|----|--------------|----|----|--------|
| QSPI_DCR1 | 7EF904H | - | CSHT[2:0] | | | QSPI_IP[1:0] | | - | CKMODE |

QSPI_IP[1:0]: QSPI中断优先级控制位

- 00: QSPI 中断优先级为 0 级 (最低级)
- 01: QSPI 中断优先级为 1 级 (较低级)
- 10: QSPI 中断优先级为 2 级 (较高级)
- 11: QSPI 中断优先级为 3 级 (最高级)

32.5 范例程序

32.5.1 INT0 中断（上升沿和下降沿），可同时支持上升沿和下降沿

```

//测试工作频率为 11.0592MHz

#include "Ai8051U.H" //头文件见下载软件
#include "intrins.h"

void INT0_Isr() interrupt 0
{
    if (P32) //判断上升沿和下降沿
    {
        P10 = !P10; //测试端口
    }
    else
    {
        P11 = !P11; //测试端口
    }
}

void main()
{
    P_SW2 = 0x80; //使能访问 XFR, 没有冲突不用关闭
    CKCON = 0x00; //设置外部数据总线速度为最快
    WTST = 0x00; //设置程序代码等待参数,
                //赋值为 0 可将 CPU 执行程序的速度设置为最快

    P0M0 = 0x00;
    P0M1 = 0x00;
    P1M0 = 0x00;
    P1M1 = 0x00;
    P2M0 = 0x00;
    P2M1 = 0x00;
    P3M0 = 0x00;
    P3M1 = 0x00;
    P4M0 = 0x00;
    P4M1 = 0x00;
    P5M0 = 0x00;
    P5M1 = 0x00;

    IT0 = 0; //使能 INT0 上升沿和下降沿中断
    EX0 = 1; //使能 INT0 中断
    EA = 1;

    while (1);
}

```

32.5.2 INT0 中断（下降沿）

```

//测试工作频率为 11.0592MHz

```



```

#include "Ai8051U.H" //头文件见下载软件
#include "intrins.h"

void INT0_Isr() interrupt 0
{
    P10 = !P10; //测试端口
}

void main()
{
    P_SW2 = 0X80; //使能访问 XFR, 没有冲突不用关闭
    CKCON = 0x00; //设置外部数据总线速度为最快
    WTST = 0x00; //设置程序代码等待参数,
    //赋值为0 可将CPU 执行程序的速度设置为最快

    P0M0 = 0x00;
    P0M1 = 0x00;
    P1M0 = 0x00;
    P1M1 = 0x00;
    P2M0 = 0x00;
    P2M1 = 0x00;
    P3M0 = 0x00;
    P3M1 = 0x00;
    P4M0 = 0x00;
    P4M1 = 0x00;
    P5M0 = 0x00;
    P5M1 = 0x00;

    IT0 = 1; //使能INT0 下降沿中断
    EX0 = 1; //使能INT0 中断
    EA = 1;

    while (1);
}

```

32.5.3 INT1 中断（上升沿和下降沿），可同时支持上升沿和下降沿

//测试工作频率为11.0592MHz

```

#include "Ai8051U.H" //头文件见下载软件
#include "intrins.h"

void INT1_Isr() interrupt 2
{
    if (P33) //判断上升沿和下降沿
    {
        P10 = !P10; //测试端口
    }
    else
    {
        P11 = !P11; //测试端口
    }
}

```

```

void main()
{
    P_SW2 = 0X80;           //使能访问 XFR, 没有冲突不用关闭
    CKCON = 0x00;         //设置外部数据总线速度为最快
    WTST = 0x00;          //设置程序代码等待参数,
                          //赋值为0 可将CPU 执行程序的速度设置为最快

    P0M0 = 0x00;
    P0M1 = 0x00;
    P1M0 = 0x00;
    P1M1 = 0x00;
    P2M0 = 0x00;
    P2M1 = 0x00;
    P3M0 = 0x00;
    P3M1 = 0x00;
    P4M0 = 0x00;
    P4M1 = 0x00;
    P5M0 = 0x00;
    P5M1 = 0x00;

    IT1 = 0;               //使能INT1 上升沿和下降沿中断
    EX1 = 1;              //使能INT1 中断
    EA = 1;

    while (1);
}

```

32.5.4 INT1 中断（下降沿）

//测试工作频率为 11.0592MHz

```

#include "Ai8051U.H"
#include "intrins.h"

```

//头文件见下载软件

```

void INT1_Isr() interrupt 2

```

```

{
    P10 = !P10;           //测试端口
}

```

```

void main()

```

```

{
    P_SW2 = 0X80;           //使能访问 XFR, 没有冲突不用关闭
    CKCON = 0x00;         //设置外部数据总线速度为最快
    WTST = 0x00;          //设置程序代码等待参数,
                          //赋值为0 可将CPU 执行程序的速度设置为最快

    P0M0 = 0x00;
    P0M1 = 0x00;
    P1M0 = 0x00;
    P1M1 = 0x00;
    P2M0 = 0x00;
    P2M1 = 0x00;
    P3M0 = 0x00;
    P3M1 = 0x00;
}

```

```

P4M0 = 0x00;
P4M1 = 0x00;
P5M0 = 0x00;
P5M1 = 0x00;

IT1 = 1; //使能INT1 下降沿中断
EX1 = 1; //使能INT1 中断
EA = 1;

while (1);
}

```

32.5.5 INT2 中断（下降沿），只支持下降沿中断

```

//测试工作频率为11.0592MHz

#include "Ai8051U.H" //头文件见下载软件
#include "intrins.h"

void INT2_Isr() interrupt 10
{
    P10 = !P10; //测试端口
}

void main()
{
    P_SW2 = 0X80; //使能访问XFR,没有冲突不用关闭
    CKCON = 0x00; //设置外部数据总线速度为最快
    WTST = 0x00; //设置程序代码等待参数,
    //赋值为0 可将CPU 执行程序的速度设置为最快

    P0M0 = 0x00;
    P0M1 = 0x00;
    P1M0 = 0x00;
    P1M1 = 0x00;
    P2M0 = 0x00;
    P2M1 = 0x00;
    P3M0 = 0x00;
    P3M1 = 0x00;
    P4M0 = 0x00;
    P4M1 = 0x00;
    P5M0 = 0x00;
    P5M1 = 0x00;

    EX2 = ; //使能INT2 中断
    EA = 1;

    while (1);
}

```

32.5.6 INT3 中断（下降沿），只支持下降沿中断

```

//测试工作频率为 11.0592MHz

#include "Ai8051U.H" //头文件见下载软件
#include "intrins.h"

void INT3_Isr() interrupt 11
{
    P10 = !P10; //测试端口
}

void main()
{
    P_SW2 = 0X80; //使能访问 XFR,没有冲突不用关闭
    CKCON = 0x00; //设置外部数据总线速度为最快
    WTST = 0x00; //设置程序代码等待参数,
                //赋值为 0 可将 CPU 执行程序的速度设置为最快

    P0M0 = 0x00;
    P0M1 = 0x00;
    P1M0 = 0x00;
    P1M1 = 0x00;
    P2M0 = 0x00;
    P2M1 = 0x00;
    P3M0 = 0x00;
    P3M1 = 0x00;
    P4M0 = 0x00;
    P4M1 = 0x00;
    P5M0 = 0x00;
    P5M1 = 0x00;

    EX3 = 1; //使能 INT3 中断
    EA = 1;

    while (1);
}

```

32.5.7 INT4 中断（下降沿），只支持下降沿中断

```

//测试工作频率为 11.0592MHz

#include "Ai8051U.H" //头文件见下载软件
#include "intrins.h"

void INT4_Isr() interrupt 16
{
    P10 = !P10; //测试端口
}

void main()
{
    P_SW2 = 0X80; //使能访问 XFR,没有冲突不用关闭
}

```

```

CKCON = 0x00;
WTST = 0x00;

P0M0 = 0x00;
P0M1 = 0x00;
P1M0 = 0x00;
P1M1 = 0x00;
P2M0 = 0x00;
P2M1 = 0x00;
P3M0 = 0x00;
P3M1 = 0x00;
P4M0 = 0x00;
P4M1 = 0x00;
P5M0 = 0x00;
P5M1 = 0x00;

EX4 = 1;
EA = 1;

while (1);
}

```

```

//设置外部数据总线速度为最快
//设置程序代码等待参数,
//赋值为0 可将CPU 执行程序的速度设置为最快

```

```

//使能INT4 中断

```

32.5.8 定时器 0 中断

```

//测试工作频率为 11.0592MHz

```

```

#include "Ai8051U.H"
#include "intrins.h"

```

```

//头文件见下载软件

```

```

void TM0_Isr() interrupt 1

```

```

{
}

```

```

P10 = !P10;

```

```

//测试端口

```

```

void main()

```

```

{

```

```

P_SW2 = 0X80;
CKCON = 0x00;
WTST = 0x00;

```

```

//使能访问 XFR, 没有冲突不用关闭
//设置外部数据总线速度为最快
//设置程序代码等待参数,
//赋值为0 可将CPU 执行程序的速度设置为最快

```

```

P0M0 = 0x00;
P0M1 = 0x00;
P1M0 = 0x00;
P1M1 = 0x00;
P2M0 = 0x00;
P2M1 = 0x00;
P3M0 = 0x00;
P3M1 = 0x00;
P4M0 = 0x00;
P4M1 = 0x00;
P5M0 = 0x00;
P5M1 = 0x00;

```

```

    TMOD = 0x00;
    TL0 = 0x66; //65536-11.0592M/12/1000
    TH0 = 0xfc;
    TR0 = 1; //启动定时器
    ET0 = 1; //使能定时器中断
    EA = 1;

    while (1);
}

```

32.5.9 定时器 1 中断

//测试工作频率为 11.0592MHz

```

#include "Ai8051U.H" //头文件见下载软件
#include "intrins.h"

void TMI_Isr() interrupt 3
{
    P10 = !P10; //测试端口
}

void main()
{
    P_SW2 = 0X80; //使能访问 XFR, 没有冲突不用关闭
    CKCON = 0x00; //设置外部数据总线速度为最快
    WTST = 0x00; //设置程序代码等待参数,
    //赋值为 0 可将 CPU 执行程序的速度设置为最快

    P0M0 = 0x00;
    P0M1 = 0x00;
    P1M0 = 0x00;
    P1M1 = 0x00;
    P2M0 = 0x00;
    P2M1 = 0x00;
    P3M0 = 0x00;
    P3M1 = 0x00;
    P4M0 = 0x00;
    P4M1 = 0x00;
    P5M0 = 0x00;
    P5M1 = 0x00;

    TMOD = 0x00;
    TLI = 0x66; //65536-11.0592M/12/1000
    TH1 = 0xfc;
    TR1 = 1; //启动定时器
    ET1 = 1; //使能定时器中断
    EA = 1;

    while (1);
}

```

32.5.10 定时器 2 中断

```
//测试工作频率为 11.0592MHz
```

```
#include "Ai8051U.H" //头文件见下载软件
#include "intrins.h"

void TM2_Isr() interrupt 12
{
    P10 = !P10; //测试端口
}

void main()
{
    P_SW2 = 0X80; //使能访问 XFR, 没有冲突不用关闭
    CKCON = 0x00; //设置外部数据总线速度为最快
    WTST = 0x00; //设置程序代码等待参数,
    //赋值为 0 可将 CPU 执行程序的速度设置为最快

    P0M0 = 0x00;
    P0M1 = 0x00;
    P1M0 = 0x00;
    P1M1 = 0x00;
    P2M0 = 0x00;
    P2M1 = 0x00;
    P3M0 = 0x00;
    P3M1 = 0x00;
    P4M0 = 0x00;
    P4M1 = 0x00;
    P5M0 = 0x00;
    P5M1 = 0x00;

    T2L = 0x66; //65536-11.0592M/12/1000
    T2H = 0xfc;
    T2R = 1; //启动定时器
    ET2 = 1; //使能定时器中断
    EA = 1;

    while (1);
}
```

32.5.11 定时器 3 中断

```
//测试工作频率为 11.0592MHz
```

```
#include "Ai8051U.H" //头文件见下载软件
#include "intrins.h"

void TM3_Isr() interrupt 19
{
    P10 = !P10; //测试端口
}
```

```

void main()
{
    P_SW2 = 0X80;           //使能访问 XFR, 没有冲突不用关闭
    CKCON = 0x00;           //设置外部数据总线速度为最快
    WTST = 0x00;           //设置程序代码等待参数,
                           //赋值为 0 可将 CPU 执行程序的速度设置为最快

    P0M0 = 0x00;
    P0M1 = 0x00;
    P1M0 = 0x00;
    P1M1 = 0x00;
    P2M0 = 0x00;
    P2M1 = 0x00;
    P3M0 = 0x00;
    P3M1 = 0x00;
    P4M0 = 0x00;
    P4M1 = 0x00;
    P5M0 = 0x00;
    P5M1 = 0x00;

    T3L = 0x66;             //65536-11.0592M/12/1000
    T3H = 0xfc;
    T3R = 1;               //启动定时器
    ET3 = 1;               //使能定时器中断
    EA = 1;

    while (1);
}

```

32.5.12 定时器 4 中断

//测试工作频率为 11.0592MHz

```
#include "Ai8051U.H"
```

//头文件见下载软件

```
#include "intrins.h"
```

```
void TM4_Isr() interrupt 20
```

```
{
    P10 = !P10;           //测试端口
}
```

```
void main()
```

```
{
    P_SW2 = 0X80;           //使能访问 XFR, 没有冲突不用关闭
    CKCON = 0x00;           //设置外部数据总线速度为最快
    WTST = 0x00;           //设置程序代码等待参数,
                           //赋值为 0 可将 CPU 执行程序的速度设置为最快

    P0M0 = 0x00;
    P0M1 = 0x00;
    P1M0 = 0x00;
    P1M1 = 0x00;
    P2M0 = 0x00;
    P2M1 = 0x00;
    P3M0 = 0x00;
}
```



```

P3M1 = 0x00;
P4M0 = 0x00;
P4M1 = 0x00;
P5M0 = 0x00;
P5M1 = 0x00;

T4L = 0x66;           //65536-11.0592M/12/1000
T4H = 0xfc;
T4R = 1;             //启动定时器
ET4 = 1;            //使能定时器中断
EA = 1;

while (1);
}

```

32.5.13 UART1 中断

//测试工作频率为 11.0592MHz

```

#include "Ai8051U.H"           //头文件见下载软件
#include "intrins.h"

void UART1_Isr() interrupt 4
{
    if (TI)
    {
        TI = 0;               //清中断标志
        P10 = !P10;          //测试端口
    }
    if (RI)
    {
        RI = 0;               //清中断标志
        P11 = !P11;          //测试端口
    }
}

void main()
{
    P_SW2 = 0X80;             //使能访问 XFR, 没有冲突不用关闭
    CKCON = 0x00;            //设置外部数据总线速度为最快
    WTST = 0x00;             //设置程序代码等待参数,
                                //赋值为 0 可将 CPU 执行程序的速度设置为最快

    P0M0 = 0x00;
    P0M1 = 0x00;
    P1M0 = 0x00;
    P1M1 = 0x00;
    P2M0 = 0x00;
    P2M1 = 0x00;
    P3M0 = 0x00;
    P3M1 = 0x00;
    P4M0 = 0x00;
    P4M1 = 0x00;
    P5M0 = 0x00;
    P5M1 = 0x00;
}

```

```

SCON = 0x50;
T2L = 0xe8; //65536-11059200/115200/4=0FFE8H
T2H = 0xff;
S1BRT = 1;
T2x12 = 1;
T2R = 1; //启动定时器
ES = 1; //使能串口中断
EA = 1;
SBUF = 0x5a; //发送测试数据

while (1);
}

```

32.5.14 UART2 中断

//测试工作频率为 11.0592MHz

```

#include "Ai8051U.H" //头文件见下载软件
#include "intrins.h"

void UART2_Isr() interrupt 8
{
    if (S2TI)
    {
        S2TI = 0; //清中断标志
        P12 = !P12; //测试端口
    }
    if (S2RI)
    {
        S2RI = 0; //清中断标志
        P13 = !P13; //测试端口
    }
}

void main()
{
    P_SW2 = 0X80; //使能访问 XFR, 没有冲突不用关闭
    CKCON = 0x00; //设置外部数据总线速度为最快
    WTST = 0x00; //设置程序代码等待参数,
                //赋值为 0 可将 CPU 执行程序的速度设置为最快

    P0M0 = 0x00;
    P0M1 = 0x00;
    P1M0 = 0x00;
    P1M1 = 0x00;
    P2M0 = 0x00;
    P2M1 = 0x00;
    P3M0 = 0x00;
    P3M1 = 0x00;
    P4M0 = 0x00;
    P4M1 = 0x00;
    P5M0 = 0x00;
    P5M1 = 0x00;
}

```

```

S2CON = 0x50;
T2L = 0xe8; //65536-11059200/115200/4=0FFE8H
T2H = 0xff;
T2x12 = 1; T2R = 1; //启动定时器
ES2 = 1; //使能串口中断
EA = 1;
S2BUF = 0x5a; //发送测试数据

while (1);
}

```

32.5.15 UART3 中断

//测试工作频率为 11.0592MHz

```

#include "Ai8051U.H" //头文件见下载软件
#include "intrins.h"

void UART3_Isr() interrupt 17
{
    if (S3TI)
    {
        S3TI = 0; //清中断标志
        P12 = !P12; //测试端口
    }
    if (S3RI)
    {
        S3RI = 0; //清中断标志
        P13 = !P13; //测试端口
    }
}

void main()
{
    P_SW2 = 0x80; //使能访问 XFR, 没有冲突不用关闭
    CKCON = 0x00; //设置外部数据总线速度为最快
    WTST = 0x00; //设置程序代码等待参数,
    //赋值为0 可将CPU 执行程序的速度设置为最快

    P0M0 = 0x00;
    P0M1 = 0x00;
    P1M0 = 0x00;
    P1M1 = 0x00;
    P2M0 = 0x00;
    P2M1 = 0x00;
    P3M0 = 0x00;
    P3M1 = 0x00;
    P4M0 = 0x00;
    P4M1 = 0x00;
    P5M0 = 0x00;
    P5M1 = 0x00;

    S3CON = 0x10;
    T2L = 0xe8; //65536-11059200/115200/4=0FFE8H
    T2H = 0xff;
    T2x12 = 1; T2R = 1; //启动定时器
}

```

```

ES3 = 1; //使能串口中断
EA = 1;
S3BUF = 0x5a; //发送测试数据

while (1);
}

```

32.5.16 UART4 中断

//测试工作频率为 11.0592MHz

```

#include "Ai8051U.H" //头文件见下载软件
#include "intrins.h"

void UART4_Isr() interrupt 18
{
    if (S4TI)
    {
        S4TI = 0; //清中断标志
        P12 = !P12; //测试端口
    }
    if (S4RI)
    {
        S4RI = 0; //清中断标志
        P13 = !P13; //测试端口
    }
}

void main()
{
    P_SW2 = 0x80; //使能访问 XFR, 没有冲突不用关闭
    CKCON = 0x00; //设置外部数据总线速度为最快
    WTST = 0x00; //设置程序代码等待参数,
    //赋值为 0 可将 CPU 执行程序的速度设置为最快

    P0M0 = 0x00;
    P0M1 = 0x00;
    P1M0 = 0x00;
    P1M1 = 0x00;
    P2M0 = 0x00;
    P2M1 = 0x00;
    P3M0 = 0x00;
    P3M1 = 0x00;
    P4M0 = 0x00;
    P4M1 = 0x00;
    P5M0 = 0x00;
    P5M1 = 0x00;

    S4CON = 0x10;
    T2L = 0xe8; //65536-11059200/115200/4=0FFE8H
    T2H = 0xff;
    T2x12 = 1; T2R = 1; //启动定时器
    ES4 = 1; //使能串口中断
    EA = 1;
    S4BUF = 0x5a; //发送测试数据
}

```

```
    while (1);  
}
```

32.5.17 ADC 中断

```
//测试工作频率为 11.0592MHz
```

```
#include "Ai8051U.H" //头文件见下载软件  
#include "intrins.h"  
  
void ADC_Isr() interrupt 5  
{  
    ADC_FLAG = 0; //清中断标志  
    P0 = ADC_RES; //测试端口  
    P2 = ADC_RESL; //测试端口  
}  
  
void main()  
{  
    P_SW2 = 0X80; //使能访问 XFR, 没有冲突不用关闭  
    CKCON = 0x00; //设置外部数据总线速度为最快  
    WTST = 0x00; //设置程序代码等待参数,  
                //赋值为 0 可将 CPU 执行程序的速度设置为最快  
  
    P0M0 = 0x00;  
    P0M1 = 0x00;  
    P1M0 = 0x00;  
    P1M1 = 0x00;  
    P2M0 = 0x00;  
    P2M1 = 0x00;  
    P3M0 = 0x00;  
    P3M1 = 0x00;  
    P4M0 = 0x00;  
    P4M1 = 0x00;  
    P5M0 = 0x00;  
    P5M1 = 0x00;  
  
    ADCCFG = 0x00;  
    ADC_CONTR = 0xc0; //使能并启动 ADC 模块  
    EADC = 1; //使能 ADC 中断  
    EA = 1;  
  
    while (1);  
}
```

32.5.18 LVD 中断

```
//测试工作频率为 11.0592MHz
```

```
#include "Ai8051U.H" //头文件见下载软件  
#include "intrins.h"
```

```

#define ENLVR          0x40          //RSTCFG.6
#define LVD2V2         0x00          //LVD@2.2V
#define LVD2V4         0x01          //LVD@2.4V
#define LVD2V7         0x02          //LVD@2.7V
#define LVD3V0         0x03          //LVD@3.0V

void LVD_Isr() interrupt 6
{
    LVDF = 0;          //清中断标志
    P10 = !P10;       //测试端口
}

void main()
{
    P_SW2 = 0X80;     //使能访问 XFR, 没有冲突不用关闭
    CKCON = 0x00;     //设置外部数据总线速度为最快
    WTST = 0x00;     //设置程序代码等待参数,
                    //赋值为0 可将CPU 执行程序的速度设置为最快

    P0M0 = 0x00;
    P0M1 = 0x00;
    P1M0 = 0x00;
    P1M1 = 0x00;
    P2M0 = 0x00;
    P2M1 = 0x00;
    P3M0 = 0x00;
    P3M1 = 0x00;
    P4M0 = 0x00;
    P4M1 = 0x00;
    P5M0 = 0x00;
    P5M1 = 0x00;

    LVDF = 0;        //上电需要清中断标志
    RSTCFG = LVD3V0; //设置LVD 电压为3.0V
    ELVD = 1;        //使能LVD 中断
    EA = 1;

    while (1);
}

```

32.5.19 比较器中断

//测试工作频率为 11.0592MHz

```

#include "Ai8051U.H" //头文件见下载软件
#include "intrins.h"

void CMP_Isr() interrupt 21
{
    CMPIF = 0;      //清中断标志
    P10 = !P10;     //测试端口
}

void main()

```

```

{
    P_SW2 = 0X80;           //使能访问 XFR, 没有冲突不用关闭
    CKCON = 0x00;         //设置外部数据总线速度为最快
    WTST = 0x00;         //设置程序代码等待参数,
                        //赋值为0 可将CPU 执行程序的速度设置为最快

    P0M0 = 0x00;
    P0M1 = 0x00;
    P1M0 = 0x00;
    P1M1 = 0x00;
    P2M0 = 0x00;
    P2M1 = 0x00;
    P3M0 = 0x00;
    P3M1 = 0x00;
    P4M0 = 0x00;
    P4M1 = 0x00;
    P5M0 = 0x00;
    P5M1 = 0x00;

    CMPCR2 = 0x00;
    CMPEN = 1;           //使能比较器模块
    PIE = NIE = 1;     //使能比较器边沿中断
    EA = 1;

    while (1);
}

```

32.5.20 SPI 中断

//测试工作频率为 11.0592MHz

```

#include "Ai8051U.H"           //头文件见下载软件
#include "intrins.h"

void SPI_Isr() interrupt 9
{
    SPIF = 1;                 //清中断标志
    P10 = !P10;              //测试端口
}

void main()
{
    P_SW2 = 0X80;           //使能访问 XFR, 没有冲突不用关闭
    CKCON = 0x00;         //设置外部数据总线速度为最快
    WTST = 0x00;         //设置程序代码等待参数,
                        //赋值为0 可将CPU 执行程序的速度设置为最快

    P0M0 = 0x00;
    P0M1 = 0x00;
    P1M0 = 0x00;
    P1M1 = 0x00;
    P2M0 = 0x00;
    P2M1 = 0x00;
    P3M0 = 0x00;
    P3M1 = 0x00;
}

```

```

P4M0 = 0x00;
P4M1 = 0x00;
P5M0 = 0x00;
P5M1 = 0x00;

SPCTL = 0x50; //使能 SPI 主机模式
SPSTAT = 0xc0; //清中断标志
ESPI = 1; //使能 SPI 中断
EA = 1;
SPDAT = 0x5a; //发送测试数据

while (1);
}

```

32.5.21 I2C 中断

```

//测试工作频率为 11.0592MHz

#include "Ai8051U.H" //头文件见下载软件
#include "intrins.h"

void I2C_Isr() interrupt 24
{
    if (I2CMSST & 0x40)
    {
        I2CMSST &= ~0x40; //清中断标志
        P10 = !P10; //测试端口
    }
}

void main()
{
    P_SW2 = 0X80; //使能访问 XFR, 没有冲突不用关闭
    CKCON = 0x00; //设置外部数据总线速度为最快
    WTST = 0x00; //设置程序代码等待参数,
    //赋值为 0 可将 CPU 执行程序的速度设置为最快

    P0M0 = 0x00;
    P0M1 = 0x00;
    P1M0 = 0x00;
    P1M1 = 0x00;
    P2M0 = 0x00;
    P2M1 = 0x00;
    P3M0 = 0x00;
    P3M1 = 0x00;
    P4M0 = 0x00;
    P4M1 = 0x00;
    P5M0 = 0x00;
    P5M1 = 0x00;

    I2CCFG = 0xc0; //使能 I2C 主机模式
    I2CMSCR = 0x80; //使能 I2C 中断;

    EA = 1;
}

```


I2CMSCR = 0x81;

//发送起始命令

while (1);

}

33 普通 I/O 口均可中断，不是传统外部中断

| 产品线 | I/O 中断 | I/O 中断优先级 | I/O 中断唤醒功能 |
|------------|--------|-----------|------------|
| Ai8051U 系列 | ● | 4 级 | ● |

Ai8051U 系列支持所有的 I/O 中断，且支持 4 种中断模式：下降沿中断、上升沿中断、低电平中断、高电平中断。每组 I/O 口都有独立的中断入口地址，且每个 I/O 可独立设置中断模式。

特别的，如果需要同时检测某个信号的上升沿和下降沿，可将此信号同时连接到两个 I/O，其中一个 I/O 检测此信号的上升沿、另外一个 I/O 检测此信号的下降沿即可。

33.1 I/O 口中断相关寄存器

| 符号 | 描述 | 地址 | 位地址与符号 | | | | | | | | 复位值 |
|--------|---------------|---------|---------|---------|---------|---------|---------|---------|---------|---------|-----------|
| | | | B7 | B6 | B5 | B4 | B3 | B2 | B1 | B0 | |
| P0INTE | P0 口中断使能寄存器 | 7EFD00H | P07INTE | P06INTE | P05INTE | P04INTE | P03INTE | P02INTE | P01INTE | P00INTE | 0000,0000 |
| P1INTE | P1 口中断使能寄存器 | 7EFD01H | P17INTE | P16INTE | P15INTE | P14INTE | P13INTE | P12INTE | P11INTE | P10INTE | 0000,0000 |
| P2INTE | P2 口中断使能寄存器 | 7EFD02H | P27INTE | P26INTE | P25INTE | P24INTE | P23INTE | P22INTE | P21INTE | P20INTE | 0000,0000 |
| P3INTE | P3 口中断使能寄存器 | 7EFD03H | P37INTE | P36INTE | P35INTE | P34INTE | P33INTE | P32INTE | P31INTE | P30INTE | 0000,0000 |
| P4INTE | P4 口中断使能寄存器 | 7EFD04H | P47INTE | P46INTE | P45INTE | P44INTE | P43INTE | P42INTE | P41INTE | P40INTE | 0000,0000 |
| P5INTE | P5 口中断使能寄存器 | 7EFD05H | P57INTE | P56INTE | P55INTE | P54INTE | P53INTE | P52INTE | P51INTE | P50INTE | xx00,0000 |
| P6INTE | P6 口中断使能寄存器 | 7EFD06H | P67INTE | P66INTE | P65INTE | P64INTE | P63INTE | P62INTE | P61INTE | P60INTE | 0000,0000 |
| P7INTE | P7 口中断使能寄存器 | 7EFD07H | P77INTE | P76INTE | P75INTE | P74INTE | P73INTE | P72INTE | P71INTE | P70INTE | 0000,0000 |
| P0INTF | P0 口中断标志寄存器 | 7EFD10H | P07INTF | P06INTF | P05INTF | P04INTF | P03INTF | P02INTF | P01INTF | P00INTF | 0000,0000 |
| P1INTF | P1 口中断标志寄存器 | 7EFD11H | P17INTF | P16INTF | P15INTF | P14INTF | P13INTF | P12INTF | P11INTF | P10INTF | 0000,0000 |
| P2INTF | P2 口中断标志寄存器 | 7EFD12H | P27INTF | P26INTF | P25INTF | P24INTF | P23INTF | P22INTF | P21INTF | P20INTF | 0000,0000 |
| P3INTF | P3 口中断标志寄存器 | 7EFD13H | P37INTF | P36INTF | P35INTF | P34INTF | P33INTF | P32INTF | P31INTF | P30INTF | 0000,0000 |
| P4INTF | P4 口中断标志寄存器 | 7EFD14H | P47INTF | P46INTF | P45INTF | P44INTF | P43INTF | P42INTF | P41INTF | P40INTF | 0000,0000 |
| P5INTF | P5 口中断标志寄存器 | 7EFD15H | P57INTF | P56INTF | P55INTF | P54INTF | P53INTF | P52INTF | P51INTF | P50INTF | xx00,0000 |
| P6INTF | P6 口中断标志寄存器 | 7EFD16H | P67INTF | P66INTF | P65INTF | P64INTF | P63INTF | P62INTF | P61INTF | P60INTF | 0000,0000 |
| P7INTF | P7 口中断标志寄存器 | 7EFD17H | P77INTF | P76INTF | P75INTF | P74INTF | P73INTF | P72INTF | P71INTF | P70INTF | 0000,0000 |
| P0IM0 | P0 口中断模式寄存器 0 | 7EFD20H | P07IM0 | P06IM0 | P05IM0 | P04IM0 | P03IM0 | P02IM0 | P01IM0 | P00IM0 | 0000,0000 |
| P1IM0 | P1 口中断模式寄存器 0 | 7EFD21H | P17IM0 | P16IM0 | P15IM0 | P14IM0 | P13IM0 | P12IM0 | P11IM0 | P10IM0 | 0000,0000 |
| P2IM0 | P2 口中断模式寄存器 0 | 7EFD22H | P27IM0 | P26IM0 | P25IM0 | P24IM0 | P23IM0 | P22IM0 | P21IM0 | P20IM0 | 0000,0000 |
| P3IM0 | P3 口中断模式寄存器 0 | 7EFD23H | P37IM0 | P36IM0 | P35IM0 | P34IM0 | P33IM0 | P32IM0 | P31IM0 | P30IM0 | 0000,0000 |
| P4IM0 | P4 口中断模式寄存器 0 | 7EFD24H | P47IM0 | P46IM0 | P45IM0 | P44IM0 | P43IM0 | P42IM0 | P41IM0 | P40IM0 | 0000,0000 |
| P5IM0 | P5 口中断模式寄存器 0 | 7EFD25H | P57IM0 | P56IM0 | P55IM0 | P54IM0 | P53IM0 | P52IM0 | P51IM0 | P50IM0 | xx00,0000 |
| P6IM0 | P6 口中断模式寄存器 0 | 7EFD26H | P67IM0 | P66IM0 | P65IM0 | P64IM0 | P63IM0 | P62IM0 | P61IM0 | P60IM0 | 0000,0000 |
| P7IM0 | P7 口中断模式寄存器 0 | 7EFD27H | P77IM0 | P76IM0 | P75IM0 | P74IM0 | P73IM0 | P72IM0 | P71IM0 | P70IM0 | 0000,0000 |
| P0IM1 | P0 口中断模式寄存器 1 | 7EFD30H | P07IM1 | P06IM1 | P05IM1 | P04IM1 | P03IM1 | P02IM1 | P01IM1 | P00IM1 | 0000,0000 |
| P1IM1 | P1 口中断模式寄存器 1 | 7EFD31H | P17IM1 | P16IM1 | P15IM1 | P14IM1 | P13IM1 | P12IM1 | P11IM1 | P10IM1 | 0000,0000 |
| P2IM1 | P2 口中断模式寄存器 1 | 7EFD32H | P27IM1 | P26IM1 | P25IM1 | P24IM1 | P23IM1 | P22IM1 | P21IM1 | P20IM1 | 0000,0000 |

| | | | | | | | | | | | |
|--------|----------------|---------|---------|---------|---------|---------|---------|---------|---------|---------|-----------|
| P3IM1 | P3 口中断模式寄存器 1 | 7EFD33H | P37IM1 | P36IM1 | P35IM1 | P34IM1 | P33IM1 | P32IM1 | P31IM1 | P30IM1 | 0000,0000 |
| P4IM1 | P4 口中断模式寄存器 1 | 7EFD34H | P47IM1 | P46IM1 | P45IM1 | P44IM1 | P43IM1 | P42IM1 | P41IM1 | P40IM1 | 0000,0000 |
| P5IM1 | P5 口中断模式寄存器 1 | 7EFD35H | P57IM1 | P56IM1 | P55IM1 | P54IM1 | P53IM1 | P52IM1 | P51IM1 | P50IM1 | xx00,0000 |
| P6IM1 | P6 口中断模式寄存器 1 | 7EFD36H | P67IM1 | P66IM1 | P65IM1 | P64IM1 | P63IM1 | P62IM1 | P61IM1 | P60IM1 | 0000,0000 |
| P7IM1 | P7 口中断模式寄存器 1 | 7EFD37H | P77IM1 | P76IM1 | P75IM1 | P74IM1 | P73IM1 | P72IM1 | P71IM1 | P70IM1 | 0000,0000 |
| PINIPL | I/O 口中断优先级低寄存器 | 7EFD40H | P7IP | P6IP | P5IP | P4IP | P3IP | P2IP | P1IP | POIP | 0000,0000 |
| PINIPH | I/O 口中断优先级高寄存器 | 7EFD41H | P7IPH | P6IPH | P5IPH | P4IPH | P3IPH | P2IPH | P1IPH | POIPH | 0000,0000 |
| P0WKUE | P0 口中断唤醒使能寄存器 | 7EFD42H | P07WKUE | P06WKUE | P05WKUE | P04WKUE | P03WKUE | P02WKUE | P01WKUE | P00WKUE | 0000,0000 |
| P1WKUE | P1 口中断唤醒使能寄存器 | 7EFD43H | P17WKUE | P16WKUE | P15WKUE | P14WKUE | P13WKUE | P12WKUE | P11WKUE | P10WKUE | 0000,0000 |
| P2WKUE | P2 口中断唤醒使能寄存器 | 7EFD44H | P27WKUE | P26WKUE | P25WKUE | P24WKUE | P23WKUE | P22WKUE | P21WKUE | P20WKUE | 0000,0000 |
| P3WKUE | P3 口中断唤醒使能寄存器 | 7EFD45H | P37WKUE | P36WKUE | P35WKUE | P34WKUE | P33WKUE | P32WKUE | P31WKUE | P30WKUE | 0000,0000 |
| P4WKUE | P4 口中断唤醒使能寄存器 | 7EFD46H | P47WKUE | P46WKUE | P45WKUE | P44WKUE | P43WKUE | P42WKUE | P41WKUE | P40WKUE | 0000,0000 |
| P5WKUE | P5 口中断唤醒使能寄存器 | 7EFD47H | P57WKUE | P56WKUE | P55WKUE | P54WKUE | P53WKUE | P52WKUE | P51WKUE | P50WKUE | xx00,0000 |
| P6WKUE | P6 口中断唤醒使能寄存器 | 7EFD60H | P67WKUE | P66WKUE | P65WKUE | P64WKUE | P63WKUE | P62WKUE | P61WKUE | P60WKUE | 0000,0000 |
| P7WKUE | P7 口中断唤醒使能寄存器 | 7EFD61H | P77WKUE | P76WKUE | P75WKUE | P74WKUE | P73WKUE | P72WKUE | P71WKUE | P70WKUE | 0000,0000 |

33.1.1 端口中断使能寄存器 (PxINTE)

| 符号 | 地址 | B7 | B6 | B5 | B4 | B3 | B2 | B1 | B0 |
|--------|---------|---------|---------|---------|---------|---------|---------|---------|---------|
| P0INTE | 7EFD00H | P07INTE | P06INTE | P05INTE | P04INTE | P03INTE | P02INTE | P01INTE | P00INTE |
| P1INTE | 7EFD01H | P17INTE | P16INTE | P15INTE | P14INTE | P13INTE | P12INTE | P11INTE | P10INTE |
| P2INTE | 7EFD02H | P27INTE | P26INTE | P25INTE | P24INTE | P23INTE | P22INTE | P21INTE | P20INTE |
| P3INTE | 7EFD03H | P37INTE | P36INTE | P35INTE | P34INTE | P33INTE | P32INTE | P31INTE | P30INTE |
| P4INTE | 7EFD04H | P47INTE | P46INTE | P45INTE | P44INTE | P43INTE | P42INTE | P41INTE | P40INTE |
| P5INTE | 7EFD05H | P57INTE | P56INTE | P55INTE | P54INTE | P53INTE | P52INTE | P51INTE | P50INTE |
| P6INTE | 7EFD06H | P67INTE | P66INTE | P65INTE | P64INTE | P63INTE | P62INTE | P61INTE | P60INTE |
| P7INTE | 7EFD07H | P77INTE | P76INTE | P75INTE | P74INTE | P73INTE | P72INTE | P71INTE | P70INTE |

PnINTE.x: 端口中断使能控制位 (n=0~7, x=0~7)

- 0: 关闭 Pn.x 口中断功能
- 1: 使能 Pn.x 口中断功能

33.1.2 端口中断标志寄存器 (PxINTF)

| 符号 | 地址 | B7 | B6 | B5 | B4 | B3 | B2 | B1 | B0 |
|--------|---------|---------|---------|---------|---------|---------|---------|---------|---------|
| P0INTF | 7EFD10H | P07INTF | P06INTF | P05INTF | P04INTF | P03INTF | P02INTF | P01INTF | P00INTF |
| P1INTF | 7EFD11H | P17INTF | P16INTF | P15INTF | P14INTF | P13INTF | P12INTF | P11INTF | P10INTF |
| P2INTF | 7EFD12H | P27INTF | P26INTF | P25INTF | P24INTF | P23INTF | P22INTF | P21INTF | P20INTF |
| P3INTF | 7EFD13H | P37INTF | P36INTF | P35INTF | P34INTF | P33INTF | P32INTF | P31INTF | P30INTF |
| P4INTF | 7EFD14H | P47INTF | P46INTF | P45INTF | P44INTF | P43INTF | P42INTF | P41INTF | P40INTF |
| P5INTF | 7EFD15H | P57INTF | P56INTF | P55INTF | P54INTF | P53INTF | P52INTF | P51INTF | P50INTF |
| P6INTF | 7EFD16H | P67INTF | P66INTF | P65INTF | P64INTF | P63INTF | P62INTF | P61INTF | P60INTF |
| P7INTF | 7EFD17H | P77INTF | P76INTF | P75INTF | P74INTF | P73INTF | P72INTF | P71INTF | P70INTF |

PnINTF.x: 端口中断请求标志位 (n=0~7, x=0~7)

0: Pn.x 口没有中断请求

1: Pn.x 口有中断请求, 若使能中断, 则会进入中断服务程序。标志位需软件清 0。

33.1.3 端口中断模式配置寄存器 (PxIM0, PxIM1)

| 符号 | 地址 | B7 | B6 | B5 | B4 | B3 | B2 | B1 | B0 |
|-------|---------|--------|--------|--------|--------|--------|--------|--------|--------|
| P0IM0 | 7EFD20H | P07IM0 | P06IM0 | P05IM0 | P04IM0 | P03IM0 | P02IM0 | P01IM0 | P00IM0 |
| P0IM1 | 7EFD30H | P07IM1 | P06IM1 | P05IM1 | P04IM1 | P03IM1 | P02IM1 | P01IM1 | P00IM1 |
| P1IM0 | 7EFD21H | P17IM0 | P16IM0 | P15IM0 | P14IM0 | P13IM0 | P12IM0 | P11IM0 | P10IM0 |
| P1IM1 | 7EFD31H | P17IM1 | P16IM1 | P15IM1 | P14IM1 | P13IM1 | P12IM1 | P11IM1 | P10IM1 |
| P2IM0 | 7EFD22H | P27IM0 | P26IM0 | P25IM0 | P24IM0 | P23IM0 | P22IM0 | P21IM0 | P20IM0 |
| P2IM1 | 7EFD32H | P27IM1 | P26IM1 | P25IM1 | P24IM1 | P23IM1 | P22IM1 | P21IM1 | P20IM1 |
| P3IM0 | 7EFD23H | P37IM0 | P36IM0 | P35IM0 | P34IM0 | P33IM0 | P32IM0 | P31IM0 | P30IM0 |
| P3IM1 | 7EFD33H | P37IM1 | P36IM1 | P35IM1 | P34IM1 | P33IM1 | P32IM1 | P31IM1 | P30IM1 |
| P4IM0 | 7EFD24H | P47IM0 | P46IM0 | P45IM0 | P44IM0 | P43IM0 | P42IM0 | P41IM0 | P40IM0 |
| P4IM1 | 7EFD34H | P47IM1 | P46IM1 | P45IM1 | P44IM1 | P43IM1 | P42IM1 | P41IM1 | P40IM1 |
| P5IM0 | 7EFD25H | P57IM0 | P56IM0 | P55IM0 | P54IM0 | P53IM0 | P52IM0 | P51IM0 | P50IM0 |
| P5IM1 | 7EFD35H | P57IM1 | P56IM1 | P55IM1 | P54IM1 | P53IM1 | P52IM1 | P51IM1 | P50IM1 |
| P6IM0 | 7EFD26H | P67IM0 | P66IM0 | P65IM0 | P64IM0 | P63IM0 | P62IM0 | P61IM0 | P60IM0 |
| P6IM1 | 7EFD36H | P67IM1 | P66IM1 | P65IM1 | P64IM1 | P63IM1 | P62IM1 | P61IM1 | P60IM1 |
| P7IM0 | 7EFD27H | P77IM0 | P76IM0 | P75IM0 | P74IM0 | P73IM0 | P72IM0 | P71IM0 | P70IM0 |
| P7IM1 | 7EFD37H | P77IM1 | P76IM1 | P75IM1 | P74IM1 | P73IM1 | P72IM1 | P71IM1 | P70IM1 |

配置端口的模式

| PnIM1.x | PnIM0.x | Pn.x 口中断模式 |
|---------|---------|------------|
| 0 | 0 | 下降沿中断 |
| 0 | 1 | 上升沿中断 |
| 1 | 0 | 低电平中断 |
| 1 | 1 | 高电平中断 |

33.1.4 端口中断优先级控制寄存器 (PINIPL, PINIPH)

| 符号 | 地址 | B7 | B6 | B5 | B4 | B3 | B2 | B1 | B0 |
|--------|---------|-------|-------|-------|-------|-------|-------|-------|-------|
| PINIPL | 7EFD60H | P7IP | P6IP | P5IP | P4IP | P3IP | P2IP | P1IP | P0IP |
| PINIPH | 7EFD61H | P7IPH | P6IPH | P5IPH | P4IPH | P3IPH | P2IPH | P1IPH | P0IPH |

PxIPH, PxIP: Px 口中断优先级控制位

- 00: Px 口中断优先级为 0 级 (最低级)
- 01: Px 口中断优先级为 1 级 (较低级)
- 10: Px 口中断优先级为 2 级 (较高级)
- 11: Px 口中断优先级为 3 级 (最高级)

33.1.5 端口中断掉电唤醒使能寄存器 (PxWKUE)

| 符号 | 地址 | B7 | B6 | B5 | B4 | B3 | B2 | B1 | B0 |
|--------|---------|---------|---------|---------|---------|---------|---------|---------|---------|
| P0WKUE | 7EFD40H | P07WKUE | P06WKUE | P05WKUE | P04WKUE | P03WKUE | P02WKUE | P01WKUE | P00WKUE |
| P1WKUE | 7EFD41H | P17WKUE | P16WKUE | P15WKUE | P14WKUE | P13WKUE | P12WKUE | P11WKUE | P10WKUE |
| P2WKUE | 7EFD42H | P27WKUE | P26WKUE | P25WKUE | P24WKUE | P23WKUE | P22WKUE | P21WKUE | P20WKUE |
| P3WKUE | 7EFD43H | P37WKUE | P36WKUE | P35WKUE | P34WKUE | P33WKUE | P32WKUE | P31WKUE | P30WKUE |
| P4WKUE | 7EFD44H | P47WKUE | P46WKUE | P45WKUE | P44WKUE | P43WKUE | P42WKUE | P41WKUE | P40WKUE |
| P5WKUE | 7EFD45H | P57WKUE | P56WKUE | P55WKUE | P54WKUE | P53WKUE | P52WKUE | P51WKUE | P50WKUE |
| P6WKUE | 7EFD46H | P67WKUE | P66WKUE | P65WKUE | P64WKUE | P63WKUE | P62WKUE | P61WKUE | P60WKUE |
| P7WKUE | 7EFD47H | P77WKUE | P76WKUE | P75WKUE | P74WKUE | P73WKUE | P72WKUE | P71WKUE | P70WKUE |

PnxWKUE: 端口中断掉电唤醒使能控制位 (n=0~7, x=0~7)

- 0: 关闭 Pn.x 口中断掉电唤醒功能
- 1: 使能 Pn.x 口中断掉电唤醒功能

33.2 范例程序

33.2.1 P0 口下降沿中断

```
//测试工作频率为 11.0592MHz
```

```
#include "Ai8051U.H" //头文件见下载软件
#include "intrins.h"

void main()
{
    P_SW2 = 0X80; //使能访问 XFR, 没有冲突不用关闭
    CKCON = 0x00; //设置外部数据总线速度为最快
    WTST = 0x00; //设置程序代码等待参数,
                //赋值为 0 可将 CPU 执行程序的速度设置为最快

    P0M0 = 0x00;
    P0M1 = 0x00;
    P1M0 = 0x00;
    P1M1 = 0x00;
    P2M0 = 0x00;
    P2M1 = 0x00;
    P3M0 = 0x00;
    P3M1 = 0x00;
    P4M0 = 0x00;
    P4M1 = 0x00;
    P5M0 = 0x00;
    P5M1 = 0x00;

    P0IM0 = 0x00; //下降沿中断
    P0IM1 = 0x00;
    P0INTE = 0xff; //使能 P0 口中断

    EA = 1;

    while (1);
}

//由于中断向量大于 31, 在 KEIL 中无法直接编译
//必须借用第 13 号中断入口地址
void common_isr() interrupt 13
{
    unsigned char intf;

    intf = P0INTF;
    if (intf)
    {
        P0INTF = 0x00;
        if (intf & 0x01)
        {
            //P0.0 口中断
        }
        if (intf & 0x02)
        {
            //P0.1 口中断
        }
    }
}
```

```

    if (intf & 0x04)
    {
                                                //P0.2 口中断
    }
    if (intf & 0x08)
    {
                                                //P0.3 口中断
    }
    if (intf & 0x10)
    {
                                                //P0.4 口中断
    }
    if (intf & 0x20)
    {
                                                //P0.5 口中断
    }
    if (intf & 0x40)
    {
                                                //P0.6 口中断
    }
    if (intf & 0x80)
    {
                                                //P0.7 口中断
    }
}
}

```

//ISR.ASM

//将下面的代码保存为ISR.ASM，然后将文件加入到项目中即可

```

                CSEG          AT 012BH                ;P0 口中断入口地址
                JMP          POINT_ISR
POINT_ISR:
                JMP          006BH                    ;借用 13 号中断的入口地址
                END

```

33.2.2 P1 口上升沿中断

//测试工作频率为 11.0592MHz

```

#include "Ai8051U.H"                //头文件见下载软件
#include "intrins.h"

void main()
{
    P_SW2 = 0X80;                    //使能访问 XFR, 没有冲突不用关闭
    CKCON = 0x00;                    //设置外部数据总线速度为最快
    WTST = 0x00;                    //设置程序代码等待参数,
                                    //赋值为 0 可将 CPU 执行程序的速度设置为最快

    P0M0 = 0x00;
    P0M1 = 0x00;
    P1M0 = 0x00;
    P1M1 = 0x00;
}

```

```

P2M0 = 0x00;
P2M1 = 0x00;
P3M0 = 0x00;
P3M1 = 0x00;
P4M0 = 0x00;
P4M1 = 0x00;
P5M0 = 0x00;
P5M1 = 0x00;

PIIM0 = 0xff; //上升沿中断
PIIMI = 0x00;
PIINTE = 0xff; //使能P1 口中断

EA = 1;

while (1);
}

```

//由于中断向量大于31, 在KEIL 中无法直接编译

//必须借用第13 号中断入口地址

```
void common_isr() interrupt 13
```

```

{
    unsigned char intf;

    intf = PIINTF;
    if (intf)
    {
        PIINTF = 0x00;
        if (intf & 0x01)
        {
            //P1.0 口中断
        }
        if (intf & 0x02)
        {
            //P1.1 口中断
        }
        if (intf & 0x04)
        {
            //P1.2 口中断
        }
        if (intf & 0x08)
        {
            //P1.3 口中断
        }
        if (intf & 0x10)
        {
            //P1.4 口中断
        }
        if (intf & 0x20)
        {
            //P1.5 口中断
        }
        if (intf & 0x40)
        {
            //P1.6 口中断
        }
        if (intf & 0x80)
        {
            //P1.7 口中断
        }
    }
}

```



```

    }
}

// ISR.ASM
//将下面的代码保存为ISR.ASM，然后将文件加入到项目中即可

                CSEG          AT 0133H                ;P1 口中断入口地址
                JMP          PIINT_ISR
PIINT_ISR:
                JMP          006BH                  ;借用13号中断的入口地址
                END

```

33.2.3 P2 口低电平中断

```

//测试工作频率为11.0592MHz

#include "Ai8051U.H" //头文件见下载软件
#include "intrins.h"

void main()
{
    P_SW2 = 0X80; //使能访问XFR,没有冲突不用关闭
    CKCON = 0x00; //设置外部数据总线速度为最快
    WTST = 0x00; //设置程序代码等待参数,
                //赋值为0 可将CPU 执行程序的速度设置为最快

    P0M0 = 0x00;
    P0M1 = 0x00;
    P1M0 = 0x00;
    P1M1 = 0x00;
    P2M0 = 0x00;
    P2M1 = 0x00;
    P3M0 = 0x00;
    P3M1 = 0x00;
    P4M0 = 0x00;
    P4M1 = 0x00;
    P5M0 = 0x00;
    P5M1 = 0x00;

    P2IM0 = 0x00; //低电平中断
    P2IM1 = 0xff;
    P2INTE = 0xff; //使能P2 口中断

    EA = 1;

    while (1);
}

//由于中断向量大于31，在KEIL 中无法直接编译
//必须借用第13号中断入口地址
void common_isr() interrupt 13
{
    unsigned char intf;

```

```

intf = P2INTF;
if (intf)
{
    P2INTF = 0x00;
    if (intf & 0x01)
    {
        //P2.0 口中断
    }
    if (intf & 0x02)
    {
        //P2.1 口中断
    }
    if (intf & 0x04)
    {
        //P2.2 口中断
    }
    if (intf & 0x08)
    {
        //P2.3 口中断
    }
    if (intf & 0x10)
    {
        //P2.4 口中断
    }
    if (intf & 0x20)
    {
        //P2.5 口中断
    }
    if (intf & 0x40)
    {
        //P2.6 口中断
    }
    if (intf & 0x80)
    {
        //P2.7 口中断
    }
}
}

```

//ISR.ASM

//将下面的代码保存为ISR.ASM，然后将文件加入到项目中即可

```

                CSEG          AT 013BH                ;P2 口中断入口地址
                JMP           P2INT_ISR
P2INT_ISR:
                JMP           006BH                ;借用 13 号中断的入口地址
                END

```

33.2.4 P3 口高电平中断

//测试工作频率为 11.0592MHz

#include "Ai8051U.H"

//头文件见下载软件

```
#include "intrins.h"
```

```
void main()
```

```
{
    P_SW2 = 0X80;           //使能访问 XFR, 没有冲突不用关闭
    CKCON = 0x00;         //设置外部数据总线速度为最快
    WTST = 0x00;          //设置程序代码等待参数,
                          //赋值为0 可将CPU 执行程序的速度设置为最快

    P0M0 = 0x00;
    P0M1 = 0x00;
    P1M0 = 0x00;
    P1M1 = 0x00;
    P2M0 = 0x00;
    P2M1 = 0x00;
    P3M0 = 0x00;
    P3M1 = 0x00;
    P4M0 = 0x00;
    P4M1 = 0x00;
    P5M0 = 0x00;
    P5M1 = 0x00;

    P3IM0 = 0xff;         //高电平中断
    P3IM1 = 0xff;
    P3INTE = 0xff;       //使能P3 口中断

    EA = 1;

    while (1);
}
```

//由于中断向量大于31, 在KEIL 中无法直接编译
//必须借用第13 号中断入口地址

```
void common_isr() interrupt 13
```

```
{
    unsigned char intf;

    intf = P3INTF;
    if (intf)
    {
        P3INTF = 0x00;
        if (intf & 0x01)
        {
            //P3.0 口中断
        }
        if (intf & 0x02)
        {
            //P3.1 口中断
        }
        if (intf & 0x04)
        {
            //P3.2 口中断
        }
        if (intf & 0x08)
        {
            //P3.3 口中断
        }
        if (intf & 0x10)
        {
        }
    }
}
```

```

}
if (intf & 0x20)
{
}
if (intf & 0x40)
{
}
if (intf & 0x80)
{
}
}
}

//ISR.ASM
//将下面的代码保存为ISR.ASM,然后将文件加入到项目中即可

CSEG          AT 0143H                ;P3 口中断入口地址
JMP           P3INT_ISR

P3INT_ISR:
JMP           006BH                  ;借用 13 号中断的入口地址
END
```

34 定时器/计数器（24 位定时器，8 位预分频 +16 位自动重载）

| 产品线 | 定时器 | | | | | |
|------------|-----------------|-----------------|-----------------|-----------------|-----------------|-----------------|
| | T0 | T1 | T2 | T3 | T4 | T11 |
| ST8051U 系列 | ● ₂₄ | ● ₂₄ | ● ₂₄ | ● ₂₄ | ● ₂₄ | ● ₂₄ |

●₁₆: 定时器支持 16 位模式

●₂₄: 定时器支持 24 位模式（8 位预分频+16 位定时）

Ai8051U 系列单片机内部设置了 6 个 24 位定时器/计数器（8 位预分频+16 位计数）。6 个 16 位定时器 T0、T1、T2、T3、T4 和 T11 都具有计数方式和定时方式两种工作方式。对定时器/计数器 T0 和 T1，用它们在特殊功能寄存器 TMOD 中相对应的控制位 C/T 来选择 T0 或 T1 为定时器还是计数器。对定时器/计数器 T2，用特殊功能寄存器 AUXR 中的控制位 T2_C/T 来选择 T2 为定时器还是计数器。对定时器/计数器 T3，用特殊功能寄存器 T4T3M 中的控制位 T3_C/T 来选择 T3 为定时器还是计数器。对定时器/计数器 T4，用特殊功能寄存器 T4T3M 中的控制位 T4_C/T 来选择 T4 为定时器还是计数器。对定时器/计数器 T11，用特殊功能寄存器 T11CR 中的控制位 T11_C/T 来选择 T11 为定时器还是计数器。定时器/计数器的核心部件是一个加法计数器，其本质是对脉冲进行计数。只是计数脉冲来源不同：如果计数脉冲来自系统时钟，则为定时方式，此时定时器/计数器每 12 个时钟或者每 1 个时钟得到一个计数脉冲，计数值加 1；如果计数脉冲来自单片机外部引脚，则为计数方式，每来一个脉冲加 1。

当定时器/计数器 T0、T1 及 T2 工作在定时模式时，特殊功能寄存器 AUXR 中的 T0x12、T1x12 和 T2x12 分别决定是系统时钟/12 还是系统时钟/1（不分频）后让 T0、T1 和 T2 进行计数。当定时器/计数器 T3 和 T4 工作在定时模式时，特殊功能寄存器 T4T3M 中的 T3x12 和 T4x12 分别决定是系统时钟/12 还是系统时钟/1（不分频）后让 T3 和 T4 进行计数。当定时器/计数器 T11 工作在定时模式时，特殊功能寄存器 T11CR 中的 T11x12 决定是系统时钟/12 还是系统时钟/1（不分频）后让 T11 进行计数。当定时器/计数器工作在计数模式时，对外部脉冲计数不分频。

定时器/计数器 0 有 4 种工作模式：模式 0（16 位自动重载模式），模式 1（16 位不可重载模式），模式 2（8 位自动重载模式），模式 3（不可屏蔽中断的 16 位自动重载模式）。定时器/计数器 1 除模式 3 外，其他工作模式与定时器/计数器 0 相同。T1 在模式 3 时无效，停止计数。定时器 T2 的工作模式固定为 16 位自动重载模式。T2 可以当定时器使用，也可以当串口的波特率发生器和可编程时钟输出。定时器 3、定时器 4、定时器 11 与定时器 T2 一样，它们的工作模式固定为 16 位自动重载模式。T3/T4 可以当定时器使用，也可以当串口的波特率发生器和可编程时钟输出。定时器 11 的工作模式固定为 16 位自动重载模式。T11 可以当定时器使用，也可编程时钟输出。

34.1 定时器的相关寄存器

| 符号 | 描述 | 地址 | 位地址与符号 | | | | | | | | 复位值 |
|---------|----------------|-----|--------|--------|-----------|--------|--------|--------|--------|--------|-----------|
| | | | B7 | B6 | B5 | B4 | B3 | B2 | B1 | B0 | |
| TCON | 定时器控制寄存器 | 88H | TF1 | TR1 | TF0 | TR0 | IE1 | IT1 | IE0 | IT0 | 0000,0000 |
| TMOD | 定时器模式寄存器 | 89H | GATE | C/T | M1 | M0 | GATE | C/T | M1 | M0 | 0000,0000 |
| TL0 | 定时器 0 低 8 位寄存器 | 8AH | | | | | | | | | 0000,0000 |
| TL1 | 定时器 1 低 8 位寄存器 | 8BH | | | | | | | | | 0000,0000 |
| TH0 | 定时器 0 高 8 位寄存器 | 8CH | | | | | | | | | 0000,0000 |
| TH1 | 定时器 1 高 8 位寄存器 | 8DH | | | | | | | | | 0000,0000 |
| AUXR | 辅助寄存器 1 | 8EH | T0x12 | T1x12 | UART_M0x6 | T2R | T2_C/T | T2x12 | EXTRAM | S1BRT | 0000,0001 |
| INTCLKO | 中断与时钟输出控制寄存器 | 8FH | - | EX4 | EX3 | EX2 | - | T2CLKO | T1CLKO | T0CLKO | x000,x000 |
| WKTCL | 掉电唤醒定时器低字节 | AAH | | | | | | | | | 1111,1111 |
| WKTCH | 掉电唤醒定时器高字节 | ABH | WKTEN | | | | | | | | 0111,1111 |
| T4T3M | 定时器 4/3 控制寄存器 | DDH | T4R | T4_C/T | T4x12 | T4CLKO | T3R | T3_C/T | T3x12 | T3CLKO | 0000,0000 |
| T4H | 定时器 4 高字节 | D2H | | | | | | | | | 0000,0000 |
| T4L | 定时器 4 低字节 | D3H | | | | | | | | | 0000,0000 |
| T3H | 定时器 3 高字节 | D4H | | | | | | | | | 0000,0000 |
| T3L | 定时器 3 低字节 | D5H | | | | | | | | | 0000,0000 |
| T2H | 定时器 2 高字节 | D6H | | | | | | | | | 0000,0000 |
| T2L | 定时器 2 低字节 | D7H | | | | | | | | | 0000,0000 |

| 符号 | 描述 | 地址 | 位地址与符号 | | | | | | | | 复位值 |
|-------|------------------|---------|--------|---------|---------|--------|------------|-------|-------|-----------|-----------|
| | | | B7 | B6 | B5 | B4 | B3 | B2 | B1 | B0 | |
| TM0PS | 定时器 0 时钟预分频寄存器 | 7EFEA0H | | | | | | | | | 0000,0000 |
| TM1PS | 定时器 1 时钟预分频寄存器 | 7EFEA1H | | | | | | | | | 0000,0000 |
| TM2PS | 定时器 2 时钟预分频寄存器 | 7EFEA2H | | | | | | | | | 0000,0000 |
| TM3PS | 定时器 3 时钟预分频寄存器 | 7EFEA3H | | | | | | | | | 0000,0000 |
| TM4PS | 定时器 4 时钟预分频寄存器 | 7EFEA4H | | | | | | | | | 0000,0000 |
| T11CR | 定时器 T11 控制寄存器 | 7EFE78H | T11R | T11_C/T | T11CLKO | T11x12 | T11CS[1:0] | ET11I | T11HF | 0000,0000 | |
| T11PS | 定时器 T11 时钟预分频寄存器 | 7EFE79H | | | | | | | | | 0000,0000 |
| T11H | 定时器 T11 高字节 | 7EFE7AH | | | | | | | | | 0000,0000 |
| T11L | 定时器 T11 低字节 | 7EFE7BH | | | | | | | | | 0000,0000 |

34.2 定时器 0/1

34.2.1 定时器 0/1 控制寄存器 (TCON)

| 符号 | 地址 | B7 | B6 | B5 | B4 | B3 | B2 | B1 | B0 |
|------|-----|-----|-----|-----|-----|-----|-----|-----|-----|
| TCON | 88H | TF1 | TR1 | TF0 | TR0 | IE1 | IT1 | IE0 | IT0 |

TF1: T1溢出中断标志。T1被允许计数以后,从初值开始加1计数。当产生溢出时由硬件将TF1位置“1”,并向CPU请求中断,一直保持到CPU响应中断时,才由硬件清“0”(也可由查询软件清“0”)。

TR1: 定时器T1的运行控制位。该位由软件置位和清零。当GATE (TMOD.7) =0, TR1=1时就允许T1开始计数, TR1=0时禁止T1计数。当GATE (TMOD.7) =1, TR1=1且INT1输入高电平时,才允许T1计数。

TF0: T0溢出中断标志。T0被允许计数以后,从初值开始加1计数,当产生溢出时,由硬件置“1”TF0,向CPU请求中断,一直保持CPU响应该中断时,才由硬件清0(也可由查询软件清0)。

TR0: 定时器T0的运行控制位。该位由软件置位和清零。当GATE (TMOD.3) =0, TR0=1时就允许T0开始计数, TR0=0时禁止T0计数。当GATE (TMOD.3) =1, TR0=1且INT0输入高电平时,才允许T0计数, TR0=0时禁止T0计数。

IE1: 外部中断1请求源 (INT1/P3.3) 标志。IE1=1, 外部中断向CPU请求中断,当CPU响应该中断时由硬件清“0”IE1。

IT1: 外部中断源1触发控制位。IT1=0, 上升沿或下降沿均可触发外部中断1。IT1=1, 外部中断1程控为下降沿触发方式。

IE0: 外部中断0请求源 (INT0/P3.2) 标志。IE0=1外部中断0向CPU请求中断,当CPU响应外部中断时,由硬件清“0”IE0(边沿触发方式)。

IT0: 外部中断源0触发控制位。IT0=0, 上升沿或下降沿均可触发外部中断0。IT0=1, 外部中断0程控为下降沿触发方式。

34.2.2 定时器 0/1 模式寄存器 (TMOD)

| 符号 | 地址 | B7 | B6 | B5 | B4 | B3 | B2 | B1 | B0 |
|------|-----|---------|--------|-------|-------|---------|--------|-------|-------|
| TMOD | 89H | T1_GATE | T1_C/T | T1_M1 | T1_M0 | T0_GATE | T0_C/T | T0_M1 | T0_M0 |

T1_GATE: 控制定时器1, 置1时只有在INT1脚为高及TR1控制位置1时才可打开定时器/计数器1。

T0_GATE: 控制定时器0, 置1时只有在INT0脚为高及TR0控制位置1时才可打开定时器/计数器0。

T1_C/T: 控制定时器1用作定时器或计数器, 清0则用作定时器 (对内部系统时钟进行计数), 置1用作计数器 (对引脚T1/P3.5外部脉冲进行计数)。

T0_C/T: 控制定时器0用作定时器或计数器, 清0则用作定时器 (对内部系统时钟进行计数), 置1用作计数器 (对引脚T0/P3.4外部脉冲进行计数)。

T1_M1/T1_M0: 定时器定时器/计数器1模式选择

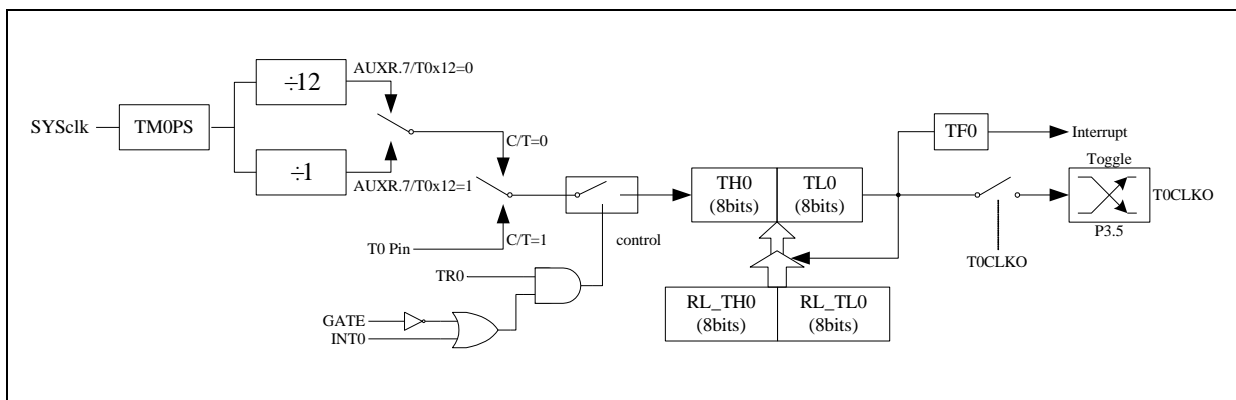
| T1_M1 | T1_M0 | 定时器/计数器1工作模式 |
|-------|-------|--|
| 0 | 0 | 16位自动重载模式 当[TH1,TL1]中的16位计数值溢出时, 系统会自动将内部16位重载寄存器中的重载值装入[TH1,TL1]中。 |
| 0 | 1 | 16位不自动重载模式 当[TH1,TL1]中的16位计数值溢出时, 定时器1将从0开始计数 |
| 1 | 0 | 8位自动重载模式 当TL1中的8位计数值溢出时, 系统会自动将TH1中的重载值装入TL1中。 |
| 1 | 1 | T1停止工作 |

T0_M1/T0_M0: 定时器定时器/计数器0模式选择

| T0_M1 | T0_M0 | 定时器/计数器0工作模式 |
|-------|-------|---|
| 0 | 0 | 16位自动重载模式 当[TH0,TL0]中的16位计数值溢出时, 系统会自动将内部16位重载寄存器中的重载值装入[TH0,TL0]中。 |
| 0 | 1 | 16位不自动重载模式 当[TH0,TL0]中的16位计数值溢出时, 定时器0将从0开始计数 |
| 1 | 0 | 8位自动重载模式 当TL0中的8位计数值溢出时, 系统会自动将TH0中的重载值装入TL0中。 |
| 1 | 1 | 不可屏蔽中断的16位自动重载模式 与模式0相同, 不可屏蔽中断, 中断优先级最高, 高于其他所有中断的优先级, 并且不可关闭, 可用作操作系统的系统节拍定时器, 或者系统监控定时器。 |

34.2.3 定时器 0 模式 0 (16 位自动重载模式)

此模式下定时器/计数器 0 作为可自动重载的 16 位计数器, 如下图所示:



定时器/计数器 0 的模式 0: 16 位自动重载模式

当 GATE=0 (TMOD.3) 时, 如 TR0=1, 则定时器计数。GATE=1 时, 允许由外部输入 INTO 控制定时器 0, 这样可实现脉宽测量。TR0 为 TCON 寄存器内的控制位, TCON 寄存器各位的具体功能描述见上节 TCON 寄存器的介绍。

当 C/T=0 时, 多路开关连接到系统时钟的分频输出, T0 对内部系统时钟计数, T0 工作在定时方式。当 C/T=1 时, 多路开关连接到外部脉冲输入 P3.4/T0, 即 T0 工作在计数方式。

单片机的定时器 0 有两种计数速率: 一种是 12T 模式, 每 12 个时钟加 1, 与传统 8051 单片机相同; 另外一种 1T 模式, 每个时钟加 1, 速度是传统 8051 单片机的 12 倍。T0 的速率由特殊功能寄存器 AUXR 中的 T0x12 决定, 如果 T0x12=0, T0 则工作在 12T 模式; 如果 T0x12=1, T0 则工作在 1T 模式

定时器 0 有两个隐藏的寄存器 RL_TH0 和 RL_TL0。RL_TH0 与 TH0 共有同一个地址, RL_TL0 与 TL0 共有同一个地址。当 TR0=0 即定时器/计数器 0 被禁止工作时, 对 TL0 写入的内容会同时写入 RL_TL0, 对 TH0 写入的内容也会同时写入 RL_TH0。当 TR0=1 即定时器/计数器 0 被允许工作时, 对 TL0 写入内容, 实际上不是写入当前寄存器 TL0 中, 而是写入隐藏的寄存器 RL_TL0 中, 对 TH0 写入内容, 实际上也不是写入当前寄存器 TH0 中, 而是写入隐藏的寄存器 RL_TH0, 这样可以巧妙地实现 16 位重载定时器。当读 TH0 和 TL0 的内容时, 所读的内容就是 TH0 和 TL0 的内容, 而不是 RL_TH0 和 RL_TL0 的内容。

当定时器 0 工作在模式 0 (TMOD[1:0]/[M1,M0]=00B) 时, [TH0,TL0]的溢出不仅置位 TF0, 而且会自动将[RL_TH0,RL_TL0]的内容重新装入[TH0,TL0]。

当 TOCLKO/INT_CLKO.0=1 时, P3.5/T1 管脚配置为定时器 0 的时钟输出 TOCLKO。输出时钟频率为 **TO 溢出率/2**。

如果 C/T=0, 定时器/计数器 T0 对内部系统时钟计数, 则:

T0 工作在 1T 模式 (AUXR.7/T0x12=1) 时的输出时钟频率 = $(SYSclk)/(TMOPS+1)/(65536-[RL_TH0, RL_TL0])/2$

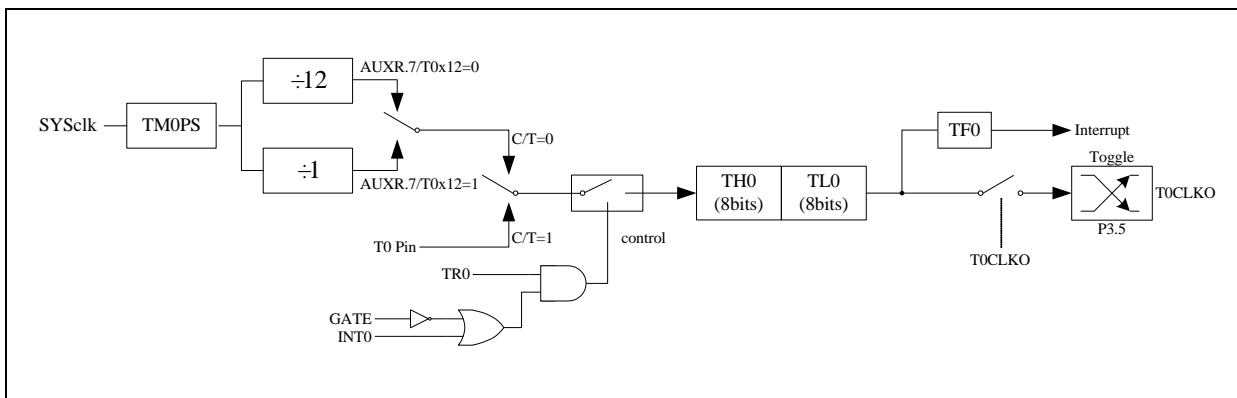
T0 工作在 12T 模式 (AUXR.7/T0x12=0) 时的输出时钟频率 = $(SYSclk)/(TMOPS+1)/12/(65536-[RL_TH0, RL_TL0])/2$

如果 C/T=1, 定时器/计数器 T0 是对外部脉冲输入(P3.4/T0)计数, 则:

输出时钟频率 = $(T0_Pin_CLK) / (65536-[RL_TH0, RL_TL0])/2$

34.2.4 定时器 0 模式 1 (16 位不可重装模式)

此模式下定时器/计数器 0 工作在 16 位不可重装模式, 如下图所示:



定时器/计数器 0 的模式 1: 16 位不可重装模式

此模式下, 定时器/计数器 0 配置为 16 位不可重装模式, 由 TL0 的 8 位和 TH0 的 8 位所构成。TL0 的 8 位溢出向 TH0 进位, TH0 计数溢出置位 TCON 中的溢出标志位 TF0。

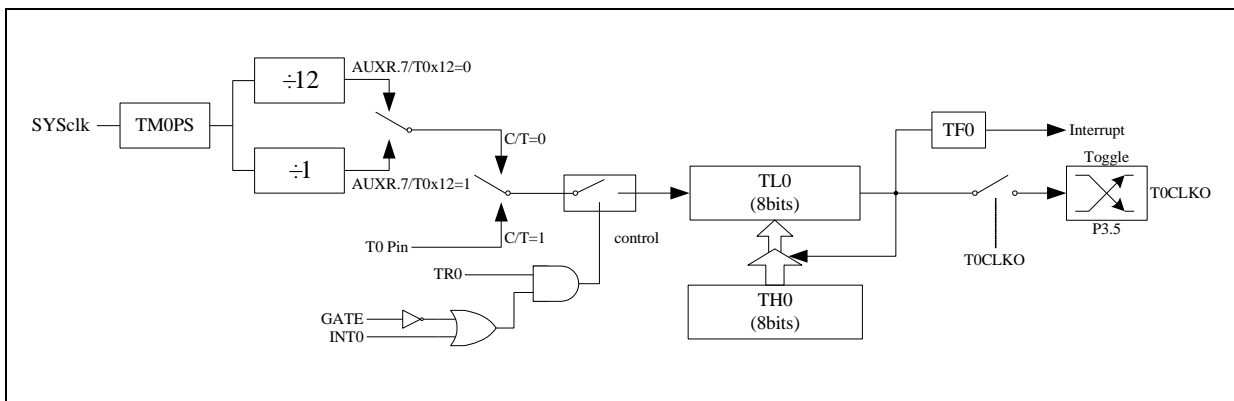
当 GATE=0(TMOD.3)时, 如 TR0=1, 则定时器计数。GATE=1 时, 允许由外部输入 INTO 控制定时器 0, 这样可实现脉宽测量。TR0 为 TCON 寄存器内的控制位, TCON 寄存器各位的具体功能描述见上节 TCON 寄存器的介绍。

当 C/T=0 时, 多路开关连接到系统时钟的分频输出, T0 对内部系统时钟计数, T0 工作在定时方式。当 C/T=1 时, 多路开关连接到外部脉冲输入 P3.4/T0, 即 T0 工作在计数方式。

单片机的定时器 0 有两种计数速率: 一种是 12T 模式, 每 12 个时钟加 1, 与传统 8051 单片机相同; 另外一种 1T 模式, 每个时钟加 1, 速度是传统 8051 单片机的 12 倍。T0 的速率由特殊功能寄存器 AUXR 中的 T0x12 决定, 如果 T0x12=0, T0 则工作在 12T 模式; 如果 T0x12=1, T0 则工作在 1T 模式。

34.2.5 定时器 0 模式 2 (8 位自动重载模式)

此模式下定时器/计数器 0 作为可自动重载的 8 位计数器，如下图所示：



定时器/计数器 0 的模式 2：8 位自动重载模式

TL0 的溢出不仅置位 TF0，而且将 TH0 的内容重新装入 TL0，TH0 内容由软件预置，重装时 TH0 内容不变。

当 TOCLKO/INT_CLKO.0=1 时，P3.5/T1 管脚配置为定时器 0 的时钟输出 TOCLKO。输出时钟频率为 **TO 溢出率/2**。

如果 C/T=0，定时器/计数器 T0 对内部系统时钟计数，则：

$$T0 \text{ 工作在 1T 模式 (AUXR.7/T0x12=1) 时的输出时钟频率} = (\text{SYSclk})/(\text{TM0PS}+1)/(256-\text{TH0})/2$$

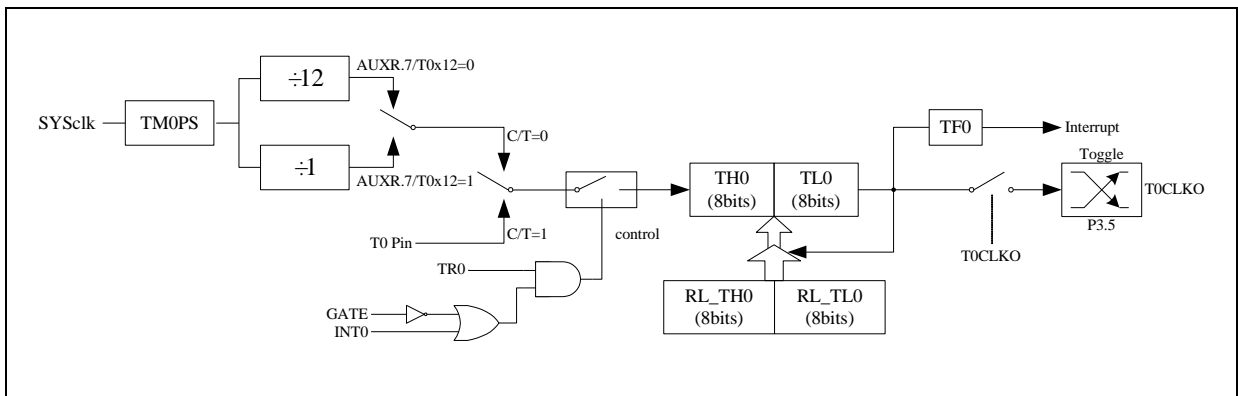
$$T0 \text{ 工作在 12T 模式 (AUXR.7/T0x12=0) 时的输出时钟频率} = (\text{SYSclk})/(\text{TM0PS}+1)/12/(256-\text{TH0})/2$$

如果 C/T=1，定时器/计数器 T0 是对外部脉冲输入(P3.4/T0)计数，则：

$$\text{输出时钟频率} = (\text{T0_Pin_CLK}) / (256-\text{TH0})/2$$

34.2.6 定时器 0 模式 3 (不可屏蔽中断 16 位自动重载, 实时操作系统节拍器)

对定时器/计数器 0, 其工作模式模式 3 与工作模式 0 是一样的 (下图定时器模式 3 的原理图, 与工作模式 0 是一样的)。唯一不同的是: 当定时器/计数器 0 工作在模式 3 时, 只需允许 ET0/IE.1(定时器/计数器 0 中断允许位), 不需要允许 EA/IE.7(总中断使能位)就能打开定时器/计数器 0 的中断, 此模式下的定时器/计数器 0 中断与总中断使能位 EA 无关, 一旦工作在模式 3 下的定时器/计数器 0 中断被打开(ET0=1), 那么该中断是不可屏蔽的, 该中断的优先级是最高的, 即该中断不能被任何中断所打断, 而且该中断打开后既不受 EA/IE.7 控制也不再受 ET0 控制, 当 EA=0 或 ET0=0 时都不能屏蔽此中断。故将此模式称为不可屏蔽中断的 16 位自动重载模式。

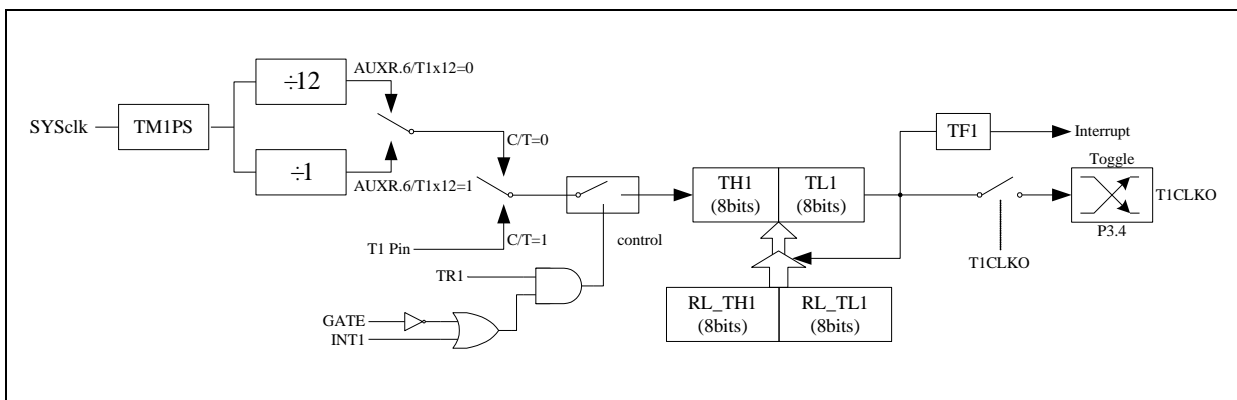


定时器/计数器 0 的模式 3: 不可屏蔽中断的 16 位自动重载模式

注意: 当定时器/计数器 0 工作在模式 3(不可屏蔽中断的 16 位自动重载模式)时, 不需要允许 EA/IE.7(总中断使能位), 只需允许 ET0/IE.1(定时器/计数器 0 中断允许位)就能打开定时器/计数器 0 的中断, 此模式下的定时器/计数器 0 中断与总中断使能位 EA 无关。一旦此模式下的定时器/计数器 0 中断被打开后, 该定时器/计数器 0 中断优先级就是最高的, 它不能被其它任何中断所打断(不管是比定时器/计数器 0 中断优先级低的中断还是比其优先级高的中断, 都不能打断此时的定时器/计数器 0 中断), 而且该中断打开后既不受 EA/IE.7 控制也不再受 ET0 控制了, 清零 EA 或 ET0 都不能关闭此中断。

34.2.7 定时器 1 模式 0 (16 位自动重载模式)

此模式下定时器/计数器 1 作为可自动重载的 16 位计数器, 如下图所示:



定时器/计数器 1 的模式 0: 16 位自动重载模式

当 GATE=0 (TMOD.7) 时, 如 TR1=1, 则定时器计数。GATE=1 时, 允许由外部输入 INT1 控制定时器 1, 这样可实现脉宽测量。TR1 为 TCON 寄存器内的控制位, TCON 寄存器各位的具体功能描述见上节 TCON 寄存器的介绍。

当 C/T=0 时, 多路开关连接到系统时钟的分频输出, T1 对内部系统时钟计数, T1 工作在定时方式。当 C/T=1 时, 多路开关连接到外部脉冲输入 P3.5/T1, 即 T1 工作在计数方式。

单片机的定时器 1 有两种计数速率: 一种是 12T 模式, 每 12 个时钟加 1, 与传统 8051 单片机相同; 另外一种 1T 模式, 每个时钟加 1, 速度是传统 8051 单片机的 12 倍。T1 的速率由特殊功能寄存器 AUXR 中的 T1x12 决定, 如果 T1x12=0, T1 则工作在 12T 模式; 如果 T1x12=1, T1 则工作在 1T 模式

定时器 1 有两个隐藏的寄存器 RL_TH1 和 RL_TL1。RL_TH1 与 TH1 共有同一个地址, RL_TL1 与 TL1 共有同一个地址。当 TR1=0 即定时器/计数器 1 被禁止工作时, 对 TL1 写入的内容会同时写入 RL_TL1, 对 TH1 写入的内容也会同时写入 RL_TH1。当 TR1=1 即定时器/计数器 1 被允许工作时, 对 TL1 写入内容, 实际上不是写入当前寄存器 TL1 中, 而是写入隐藏的寄存器 RL_TL1 中, 对 TH1 写入内容, 实际上也不是写入当前寄存器 TH1 中, 而是写入隐藏的寄存器 RL_TH1, 这样可以巧妙地实现 16 位重载定时器。当读 TH1 和 TL1 的内容时, 所读的内容就是 TH1 和 TL1 的内容, 而不是 RL_TH1 和 RL_TL1 的内容。

当定时器 1 工作在模式 1 (TMOD[5:4]/[M1,M0]=00B) 时, [TH1,TL1]的溢出不仅置位 TF1, 而且会自动将[RL_TH1,RL_TL1]的内容重新装入[TH1,TL1]。

当 T1CLKO/INT_CLKO.1=1 时, P3.4/T0 管脚配置为定时器 1 的时钟输出 T1CLKO。输出时钟频率为 **T1 溢速率/2**。

如果 C/T=0, 定时器/计数器 T1 对内部系统时钟计数, 则:

T1 工作在 1T 模式 (AUXR.6/T1x12=1) 时的输出时钟频率 = $(SYSclk)/(TM1PS+1)/(65536-[RL_TH1, RL_TL1])/2$

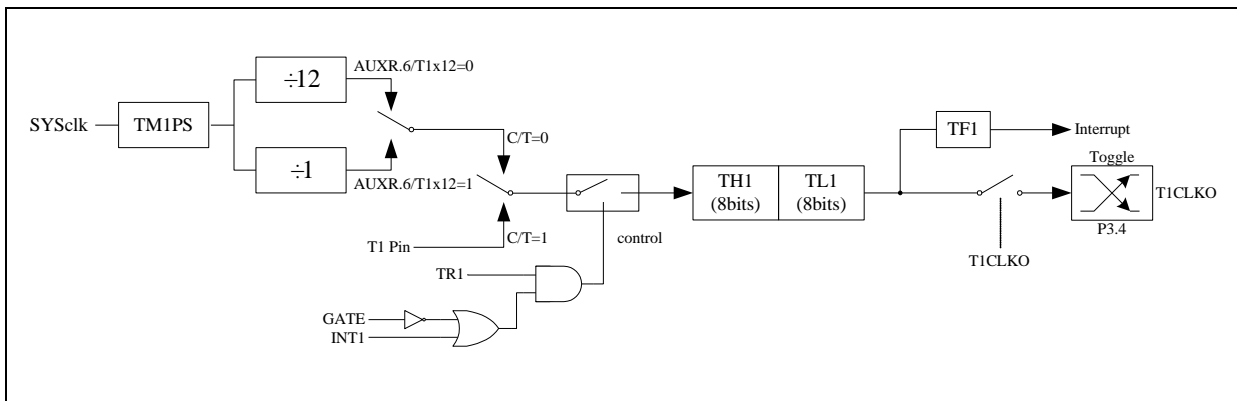
T1 工作在 12T 模式 (AUXR.6/T1x12=0) 时的输出时钟频率 = $(SYSclk)/(TM1PS+1)/12/(65536-[RL_TH1, RL_TL1])/2$

如果 C/T=1, 定时器/计数器 T1 是对外部脉冲输入(P3.5/T1)计数, 则:

输出时钟频率 = $(T1_Pin_CLK) / (65536-[RL_TH1, RL_TL1])/2$

34.2.8 定时器 1 模式 1 (16 位不可重装模式)

此模式下定时器/计数器 1 工作在 16 位不可重装模式，如下图所示：



定时器/计数器 1 的模式 1：16 位不可重装模式

此模式下，定时器/计数器 1 配置为 16 位不可重装模式，由 TL1 的 8 位和 TH1 的 8 位所构成。TL1 的 8 位溢出向 TH1 进位，TH1 计数溢出置位 TCON 中的溢出标志位 TF1。

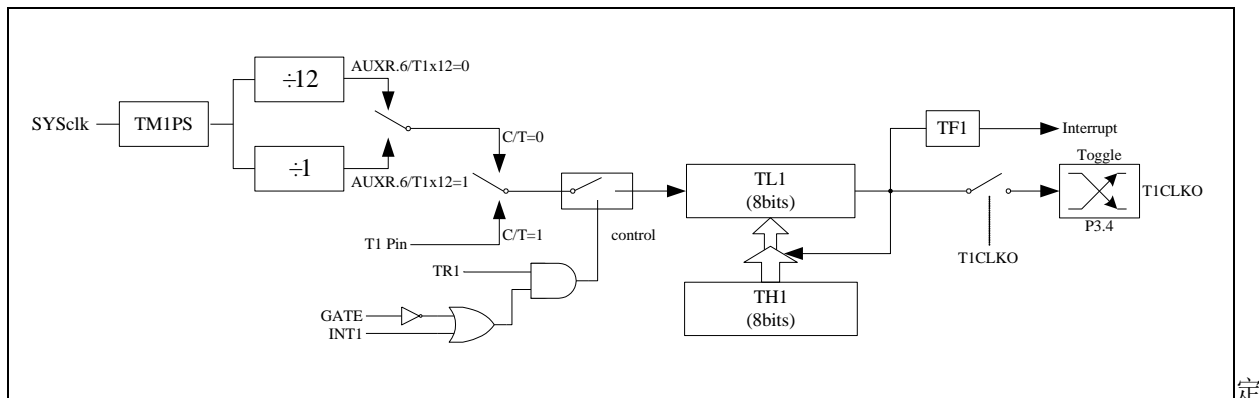
当 GATE=0(TMOD.7)时，如 TR1=1，则定时器计数。GATE=1 时，允许由外部输入 INT1 控制定时器 1，这样可实现脉宽测量。TR1 为 TCON 寄存器内的控制位，TCON 寄存器各位的具体功能描述见上节 TCON 寄存器的介绍。

当 C/T=0 时，多路开关连接到系统时钟的分频输出，T1 对内部系统时钟计数，T1 工作在定时方式。当 C/T=1 时，多路开关连接到外部脉冲输入 P3.5/T1，即 T1 工作在计数方式。

单片机的定时器 1 有两种计数速率：一种是 12T 模式，每 12 个时钟加 1，与传统 8051 单片机相同；另外一种 1T 模式，每个时钟加 1，速度是传统 8051 单片机的 12 倍。T1 的速率由特殊功能寄存器 AUXR 中的 T1x12 决定，如果 T1x12=0，T1 则工作在 12T 模式；如果 T1x12=1，T1 则工作在 1T 模式。

34.2.9 定时器 1 模式 2 (8 位自动重载模式)

此模式下定时器/计数器 1 作为可自动重载的 8 位计数器, 如下图所示:



定时器/计数器 1 的模式 2: 8 位自动重载模式

TL1 的溢出不仅置位 TF1, 而且将 TH1 的内容重新装入 TL1, TH1 内容由软件预置, 重装时 TH1 内容不变。

当 T1CLKO/INT_CLKO.1=1 时, P3.4/T0 管脚配置为定时器 1 的时钟输出 T1CLKO。输出时钟频率为 $T1$ 溢出率/2。

如果 C/T=0, 定时器/计数器 T1 对内部系统时钟计数, 则:

$$T1 \text{ 工作在 1T 模式 (AUXR.6/T1x12=1) 时的输出时钟频率} = (\text{SYSclk})/(\text{TM1PS}+1)/(256-\text{TH1})/2$$

$$T1 \text{ 工作在 12T 模式 (AUXR.6/T1x12=0) 时的输出时钟频率} = (\text{SYSclk})/(\text{TM1PS}+1)/12/(256-\text{TH1})/2$$

如果 C/T=1, 定时器/计数器 T1 是对外部脉冲输入(P3.5/T1)计数, 则:

$$\text{输出时钟频率} = (\text{T1_Pin_CLK}) / (256-\text{TH1})/2$$

34.2.10 定时器 0 计数寄存器 (TL0, TH0)

| 符号 | 地址 | B7 | B6 | B5 | B4 | B3 | B2 | B1 | B0 |
|-----|-----|----|----|----|----|----|----|----|----|
| TL0 | 8AH | | | | | | | | |
| TH0 | 8CH | | | | | | | | |

当定时器/计数器0工作在16位模式（模式0、模式1、模式3）时，TL0和TH0组合成为一个16位寄存器，TL0为低字节，TH0为高字节。若为8位模式（模式2）时，TL0和TH0为两个独立的8位寄存器。

34.2.11 定时器 1 计数寄存器 (TL1, TH1)

| 符号 | 地址 | B7 | B6 | B5 | B4 | B3 | B2 | B1 | B0 |
|-----|-----|----|----|----|----|----|----|----|----|
| TL1 | 8BH | | | | | | | | |
| TH1 | 8DH | | | | | | | | |

当定时器/计数器1工作在16位模式（模式0、模式1）时，TL1和TH1组合成为一个16位寄存器，TL1为低字节，TH1为高字节。若为8位模式（模式2）时，TL1和TH1为两个独立的8位寄存器。

34.2.12 辅助寄存器 1 (AUXR)

| 符号 | 地址 | B7 | B6 | B5 | B4 | B3 | B2 | B1 | B0 |
|------|-----|-------|-------|-----------|-----|--------|-------|--------|-------|
| AUXR | 8EH | T0x12 | T1x12 | UART_M0x6 | T2R | T2_C/T | T2x12 | EXTRAM | S1BRT |

T0x12: 定时器0速度控制位

- 0: 12T 模式，即 CPU 时钟 12 分频 (FOSC/12)
- 1: 1T 模式，即 CPU 时钟不分频 (FOSC/1)

T1x12: 定时器1速度控制位

- 0: 12T 模式，即 CPU 时钟 12 分频 (FOSC/12)
- 1: 1T 模式，即 CPU 时钟不分频 (FOSC/1)

34.2.13 中断与时钟输出控制寄存器 (INTCLKO)

| 符号 | 地址 | B7 | B6 | B5 | B4 | B3 | B2 | B1 | B0 |
|---------|-----|----|-----|-----|-----|----|--------|--------|--------|
| INTCLKO | 8FH | - | EX4 | EX3 | EX2 | - | T2CLKO | T1CLKO | T0CLKO |

T0CLKO: 定时器0时钟输出控制

0: 关闭时钟输出

1: 使能 P3.5 口的是定时器 0 时钟输出功能

当定时器 0 计数发生溢出时, P3.5 口的电平自动发生翻转。

T1CLKO: 定时器1时钟输出控制

0: 关闭时钟输出

1: 使能 P3.4 口的是定时器 1 时钟输出功能

当定时器 1 计数发生溢出时, P3.4 口的电平自动发生翻转。

34.2.14 定时器 0 的 8 位预分频寄存器 (TM0PS)

| 符号 | 地址 | B7 | B6 | B5 | B4 | B3 | B2 | B1 | B0 |
|-------|---------|----|----|----|----|----|----|----|----|
| TM0PS | 7EFEA0H | | | | | | | | |

定时器0的时钟 = 系统时钟SYSclk ÷ (TM0PS + 1)

34.2.15 定时器 1 的 8 位预分频寄存器 (TM1PS)

| 符号 | 地址 | B7 | B6 | B5 | B4 | B3 | B2 | B1 | B0 |
|-------|---------|----|----|----|----|----|----|----|----|
| TM1PS | 7EFEA1H | | | | | | | | |

定时器1的时钟 = 系统时钟SYSclk ÷ (TM1PS + 1)

34.2.16 定时器 0 计算公式

| 定时器模式 | 定时器速度 | 周期计算公式 |
|--------------------|-------|---|
| 模式0/3 (16位自动重载) | 1T | 定时器周期 = $\frac{65536 - [TH0, TL0]}{SYSclk/(TM0PS+1)}$ (自动重载) |
| | 12T | 定时器周期 = $\frac{65536 - [TH0, TL0]}{SYSclk/(TM0PS+1)} \times 12$ (自动重载) |
| 模式1 (16位不自动重载) | 1T | 定时器周期 = $\frac{65536 - [TH0, TL0]}{SYSclk/(TM0PS+1)}$ (需软件装载) |
| | 12T | 定时器周期 = $\frac{65536 - [TH0, TL0]}{SYSclk/(TM0PS+1)} \times 12$ (需软件装载) |
| 模式2 (8位自动重载) | 1T | 定时器周期 = $\frac{256 - TH0}{SYSclk/(TM0PS+1)}$ (自动重载) |
| | 12T | 定时器周期 = $\frac{256 - TH0}{SYSclk/(TM0PS+1)} \times 12$ (自动重载) |

34.2.17 定时器 1 计算公式

| 定时器模式 | 定时器速度 | 周期计算公式 |
|-------------------|-------|---|
| 模式0 (16位自动重载) | 1T | 定时器周期 = $\frac{65536 - [TH1, TL1]}{SYSclk/(TM1PS+1)}$ (自动重载) |
| | 12T | 定时器周期 = $\frac{65536 - [TH1, TL1]}{SYSclk/(TM1PS+1)} \times 12$ (自动重载) |
| 模式1 (16位不自动重载) | 1T | 定时器周期 = $\frac{65536 - [TH1, TL1]}{SYSclk/(TM1PS+1)}$ (需软件装载) |
| | 12T | 定时器周期 = $\frac{65536 - [TH1, TL1]}{SYSclk/(TM1PS+1)} \times 12$ (需软件装载) |
| 模式2 (8位自动重载) | 1T | 定时器周期 = $\frac{256 - TH1}{SYSclk/(TM1PS+1)}$ (自动重载) |
| | 12T | 定时器周期 = $\frac{256 - TH1}{SYSclk/(TM1PS+1)} \times 12$ (自动重载) |

34.3 定时器 2

34.3.1 辅助寄存器 1 (AUXR)

| 符号 | 地址 | B7 | B6 | B5 | B4 | B3 | B2 | B1 | B0 |
|------|-----|-------|-------|-----------|-----|--------|-------|--------|-------|
| AUXR | 8EH | T0x12 | T1x12 | UART_M0x6 | T2R | T2_C/T | T2x12 | EXTRAM | S1BRT |

T2R: 定时器2的运行控制位

- 0: 定时器 2 停止计数
- 1: 定时器 2 开始计数

T2_C/T: 控制定时器2用作定时器或计数器, 清0则用作定时器 (对内部系统时钟进行计数), 置1用作计数器 (对引脚T2/P1.0外部脉冲进行计数)。

T2x12: 定时器2速度控制位

- 0: 12T 模式, 即 CPU 时钟 12 分频 (FOSC/12)
- 1: 1T 模式, 即 CPU 时钟不分频 (FOSC/1)

34.3.2 中断与时钟输出控制寄存器 (INTCLKO)

| 符号 | 地址 | B7 | B6 | B5 | B4 | B3 | B2 | B1 | B0 |
|---------|-----|----|-----|-----|-----|----|--------|--------|--------|
| INTCLKO | 8FH | - | EX4 | EX3 | EX2 | - | T2CLKO | T1CLKO | T0CLKO |

T2CLKO: 定时器2时钟输出控制

- 0: 关闭时钟输出
- 1: 使能 P1.3 口的是定时器 2 时钟输出功能
当定时器 2 计数发生溢出时, P1.1 口的电平自动发生翻转。

34.3.3 定时器 2 计数寄存器 (T2L, T2H)

| 符号 | 地址 | B7 | B6 | B5 | B4 | B3 | B2 | B1 | B0 |
|-----|-----|----|----|----|----|----|----|----|----|
| T2L | D7H | | | | | | | | |
| T2H | D6H | | | | | | | | |

定时器/计数器2的工作模式固定为16位重载模式, T2L和T2H组合成为一个16位寄存器, T2L为低字节, T2H为高字节。当[T2H,T2L]中的16位计数值溢出时, 系统会自动将内部16位重载寄存器中的重载值装入[T2H,T2L]中。

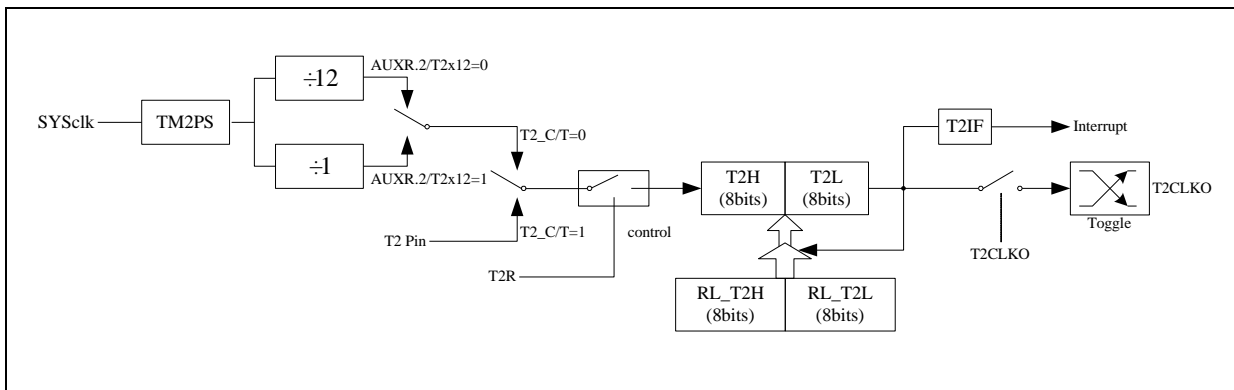
34.3.4 定时器 2 的 8 位预分频寄存器 (TM2PS)

| 符号 | 地址 | B7 | B6 | B5 | B4 | B3 | B2 | B1 | B0 |
|-------|---------|----|----|----|----|----|----|----|----|
| TM2PS | 7EFEA2H | | | | | | | | |

定时器2的时钟 = 系统时钟SYSclk ÷ (TM2PS + 1)

34.3.5 定时器 2 工作模式

定时器/计数器2的原理框图如下:



定时器/计数器 2 的工作模式：16 位自动重载模式

T2R/AUXR.4 为 AUXR 寄存器内的控制位, AUXR 寄存器各位的具体功能描述见上节 AUXR 寄存器的介绍。

当 T2_C/T=0 时,多路开关连接到系统时钟输出, T2 对内部系统时钟计数, T2 工作在定时方式。当 T2_C/T=1 时,多路开关连接到外部脉冲输入 T2, 即 T2 工作在计数方式。

单片机的定时器 2 有两种计数速率:一种是 12T 模式,每 12 个时钟加 1,与传统 8051 单片机相同;另外一种 1T 模式,每个时钟加 1,速度是传统 8051 单片机的 12 倍。T2 的速率由特殊功能寄存器 AUXR 中的 T2x12 决定,如果 T2x12=0, T2 则工作在 12T 模式;如果 T2x12=1, T2 则工作在 1T 模式

定时器 2 有两个隐藏的寄存器 RL_T2H 和 RL_T2L。RL_T2H 与 T2H 共有同一个地址, RL_T2L 与 T2L 共有同一个地址。当 T2R=0 即定时器/计数器 2 被禁止工作时,对 T2L 写入的内容会同时写入 RL_T2L,对 T2H 写入的内容也会同时写入 RL_T2H。当 T2R=1 即定时器/计数器 2 被允许工作时,对 T2L 写入内容,实际上不是写入当前寄存器 T2L 中,而是写入隐藏的寄存器 RL_T2L 中,对 T2H 写入内容,实际上也不是写入当前寄存器 T2H 中,而是写入隐藏的寄存器 RL_T2H,这样可以巧妙地实现 16 位重载定时器。当读 T2H 和 T2L 的内容时,所读的内容就是 T2H 和 T2L 的内容,而不是 RL_T2H 和 RL_T2L 的内容。

[T2H,T2L]的溢出不仅置位中断请求标志位 (T2IF),使 CPU 转去执行定时器 2 的中断程序,而且会自动将[RL_T2H,RL_T2L]的内容重新装入[T2H,T2L]。

34.3.6 定时器 2 计算公式

| 定时器速度 | 周期计算公式 |
|-------|--|
| 1T | 定时器周期 = $\frac{65536 - [T2H, T2L]}{SYSclk/(TM2PS+1)}$ (自动重载) |
| 12T | 定时器周期 = $\frac{65536 - [T2H, T2L]}{SYSclk/(TM2PS+1)} \times 12$ (自动重载) |

34.4 定时器 3/4

34.4.1 定时器 4/3 控制寄存器 (T4T3M)

| 符号 | 地址 | B7 | B6 | B5 | B4 | B3 | B2 | B1 | B0 |
|-------|-----|-----|--------|-------|--------|-----|--------|-------|--------|
| T4T3M | DDH | T4R | T4_C/T | T4x12 | T4CLKO | T3R | T3_C/T | T3x12 | T3CLKO |

T4R: 定时器4的运行控制位

0: 定时器 4 停止计数

1: 定时器 4 开始计数

T4_C/T: 控制定时器4用作定时器或计数器, 清0则用作定时器 (对内部系统时钟进行计数), 置1用作计数器 (对引脚T4/P0.6外部脉冲进行计数)。

T4x12: 定时器4速度控制位

0: 12T 模式, 即 CPU 时钟 12 分频 (FOSC/12)

1: 1T 模式, 即 CPU 时钟不分频 (FOSC/1)

T4CLKO: 定时器4时钟输出控制

0: 关闭时钟输出

1: 使能 P0.7 口的是定时器 4 时钟输出功能

当定时器 4 计数发生溢出时, P0.7 口的电平自动发生翻转。

T3R: 定时器3的运行控制位

0: 定时器 3 停止计数

1: 定时器 3 开始计数

T3_C/T: 控制定时器3用作定时器或计数器, 清0则用作定时器 (对内部系统时钟进行计数), 置1用作计数器 (对引脚T3/P0.4外部脉冲进行计数)。

T3x12: 定时器3速度控制位

0: 12T 模式, 即 CPU 时钟 12 分频 (FOSC/12)

1: 1T 模式, 即 CPU 时钟不分频 (FOSC/1)

T3CLKO: 定时器3时钟输出控制

0: 关闭时钟输出

1: 使能 P0.5 口的是定时器 3 时钟输出功能

当定时器 3 计数发生溢出时, P0.5 口的电平自动发生翻转。

34.4.2 定时器 3 计数寄存器 (T3L, T3H)

| 符号 | 地址 | B7 | B6 | B5 | B4 | B3 | B2 | B1 | B0 |
|-----|-----|----|----|----|----|----|----|----|----|
| T3L | D5H | | | | | | | | |
| T3H | D4H | | | | | | | | |

定时器/计数器3的工作模式固定为16位重载模式，T3L和T3H组合成为一个16位寄存器，T3L为低字节，T3H为高字节。当[T3H,T3L]中的16位计数值溢出时，系统会自动将内部16位重载寄存器中的重载值装入[T3H,T3L]中。

34.4.3 定时器 4 计数寄存器 (T4L, T4H)

| 符号 | 地址 | B7 | B6 | B5 | B4 | B3 | B2 | B1 | B0 |
|-----|-----|----|----|----|----|----|----|----|----|
| T4L | D3H | | | | | | | | |
| T4H | D2H | | | | | | | | |

定时器/计数器4的工作模式固定为16位重载模式，T4L和T4H组合成为一个16位寄存器，T4L为低字节，T4H为高字节。当[T4H,T4L]中的16位计数值溢出时，系统会自动将内部16位重载寄存器中的重载值装入[T4H,T4L]中。

34.4.4 定时器 3 的 8 位预分频寄存器 (TM3PS)

| 符号 | 地址 | B7 | B6 | B5 | B4 | B3 | B2 | B1 | B0 |
|-------|---------|----|----|----|----|----|----|----|----|
| TM3PS | 7EFEA3H | | | | | | | | |

定时器3的时钟 = 系统时钟SYSclk ÷ (TM3PS + 1)

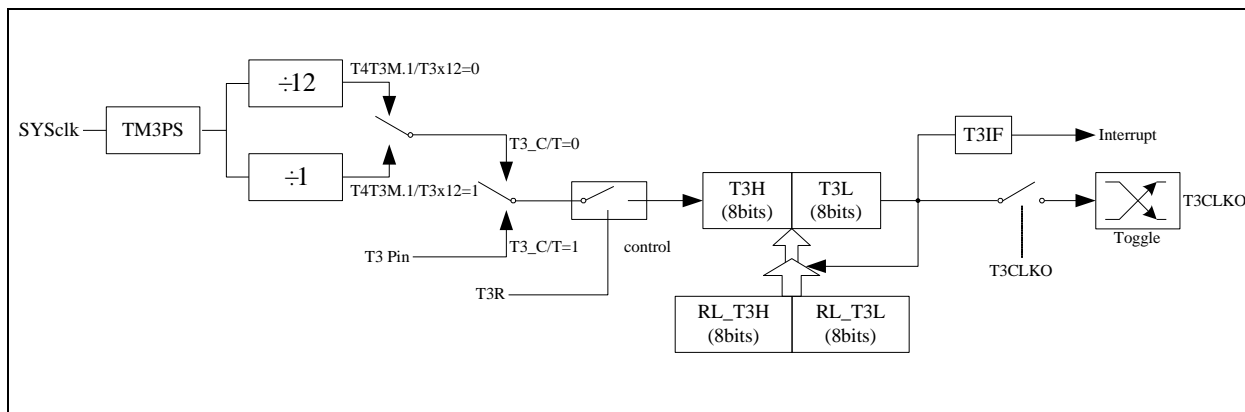
34.4.5 定时器 4 的 8 位预分频寄存器 (TM4PS)

| 符号 | 地址 | B7 | B6 | B5 | B4 | B3 | B2 | B1 | B0 |
|-------|---------|----|----|----|----|----|----|----|----|
| TM4PS | 7EFEA4H | | | | | | | | |

定时器4的时钟 = 系统时钟SYSclk ÷ (TM4PS + 1)

34.4.6 定时器 3 工作模式

定时器/计数器3的原理框图如下:



定时器/计数器 3 的工作模式：16 位自动重载模式

T3R/T4T3M.3 为 T4T3M 寄存器内的控制位, T4T3M 寄存器各位的具体功能描述见上节 T4T3M 寄存器的介绍。

当 T3_C/T=0 时, 多路开关连接到系统时钟输出, T3 对内部系统时钟计数, T3 工作在定时方式。当 T3_C/T=1 时, 多路开关连接到外部脉冲输入 T3, 即 T3 工作在计数方式。

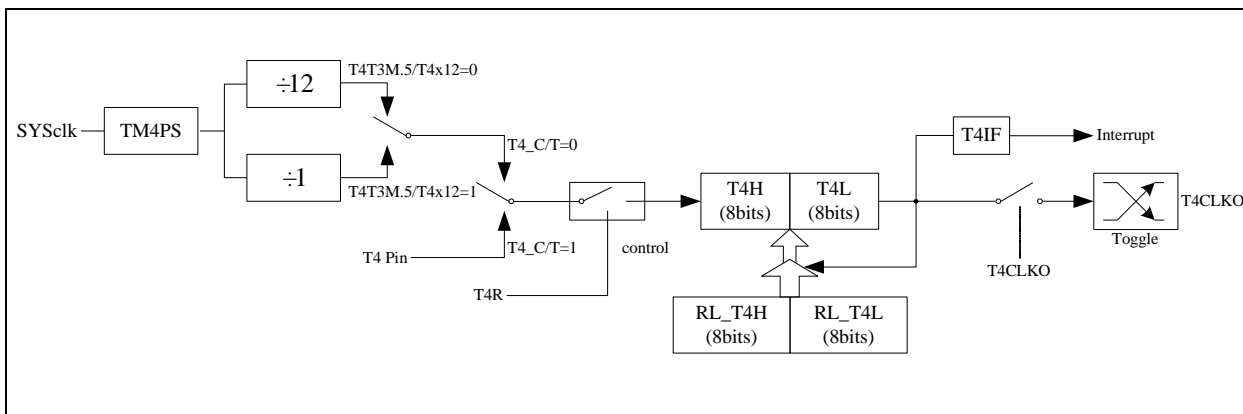
单片机的定时器 3 有两种计数速率: 一种是 12T 模式, 每 12 个时钟加 1, 与传统 8051 单片机相同; 另外一种 1T 模式, 每个时钟加 1, 速度是传统 8051 单片机的 12 倍。T3 的速率由特殊功能寄存器 T4T3M 中的 T3x12 决定, 如果 T3x12=0, T3 则工作在 12T 模式; 如果 T3x12=1, T3 则工作在 1T 模式。

定时器 3 有两个隐藏的寄存器 RL_T3H 和 RL_T3L。RL_T3H 与 T3H 共有同一个地址, RL_T3L 与 T3L 共有同一个地址。当 T3R=0 即定时器/计数器 3 被禁止工作时, 对 T3L 写入的内容会同时写入 RL_T3L, 对 T3H 写入的内容也会同时写入 RL_T3H。当 T3R=1 即定时器/计数器 3 被允许工作时, 对 T3L 写入内容, 实际上不是写入当前寄存器 T3L 中, 而是写入隐藏的寄存器 RL_T3L 中, 对 T3H 写入内容, 实际上也不是写入当前寄存器 T3H 中, 而是写入隐藏的寄存器 RL_T3H, 这样可以巧妙地实现 16 位重载定时器。当读 T3H 和 T3L 的内容时, 所读的内容就是 T3H 和 T3L 的内容, 而不是 RL_T3H 和 RL_T3L 的内容。

[T3H,T3L]的溢出不仅置位中断请求标志位 (T3IF), 使 CPU 转去执行定时器 3 的中断程序, 而且会自动将[RL_T3H,RL_T3L]的内容重新装入[T3H,T3L]。

34.4.7 定时器 4 工作模式

定时器/计数器 4 的原理框图如下:



定时器/计数器 4 的工作模式: 16 位自动重载模式

T4R/T4T3M.7 为 T4T3M 寄存器内的控制位, T4T3M 寄存器各位的具体功能描述见上节 T4T3M 寄存器的介绍。

当 T4_C/T=0 时, 多路开关连接到系统时钟输出, T4 对内部系统时钟计数, T4 工作在定时方式。当 T4_C/T=1 时, 多路开关连接到外部脉冲输入 T4, 即 T4 工作在计数方式。

单片机的定时器 4 有两种计数速率: 一种是 12T 模式, 每 12 个时钟加 1, 与传统 8051 单片机相同; 另外一种 1T 模式, 每个时钟加 1, 速度是传统 8051 单片机的 12 倍。T4 的速率由特殊功能寄存器 T4T3M 中的 T4x12 决定, 如果 T4x12=0, T4 则工作在 12T 模式; 如果 T4x12=1, T4 则工作在 1T 模式。

定时器 4 有两个隐藏的寄存器 RL_T4H 和 RL_T4L。RL_T4H 与 T4H 共有同一个地址, RL_T4L 与 T4L 共有同一个地址。当 T4R=0 即定时器/计数器 4 被禁止工作时, 对 T4L 写入的内容会同时写入 RL_T4L, 对 T4H 写入的内容也会同时写入 RL_T4H。当 T4R=1 即定时器/计数器 4 被允许工作时, 对 T4L 写入内容, 实际上不是写入当前寄存器 T4L 中, 而是写入隐藏的寄存器 RL_T4L 中, 对 T4H 写入内容, 实际上也不是写入当前寄存器 T4H 中, 而是写入隐藏的寄存器 RL_T4H, 这样可以巧妙地实现 16 位重载定时器。当读 T4H 和 T4L 的内容时, 所读的内容就是 T4H 和 T4L 的内容, 而不是 RL_T4H 和 RL_T4L 的内容。

[T4H,T4L]的溢出不仅置位中断请求标志位 (T4IF), 使 CPU 转去执行定时器 4 的中断程序, 而且会自动将[RL_T4H,RL_T4L]的内容重新装入[T4H,T4L]。

34.4.8 定时器 3 计算公式

| 定时器速度 | 周期计算公式 |
|-------|--|
| 1T | 定时器周期 = $\frac{65536 - [T3H, T3L]}{SYSclk/(TM3PS+1)}$ (自动重载) |
| 12T | 定时器周期 = $\frac{65536 - [T3H, T3L]}{SYSclk/(TM3PS+1)} \times 12$ (自动重载) |

34.4.9 定时器 4 计算公式

| 定时器速度 | 周期计算公式 |
|-------|--|
| 1T | 定时器周期 = $\frac{65536 - [T4H, T4L]}{SYSclk/(TM4PS+1)}$ (自动重载) |
| 12T | 定时器周期 = $\frac{65536 - [T4H, T4L]}{SYSclk/(TM4PS+1)} \times 12$ (自动重载) |

34.5 定时器 T11（24 位定时器，8 位预分频+16 位定时）

34.5.1 定时器 T11 控制寄存器（T11CR）

| 符号 | 地址 | B7 | B6 | B5 | B4 | B3 | B2 | B1 | B0 |
|-------|---------|------|---------|---------|--------|------------|----|-------|-------|
| T11CR | 7EFE78H | T11R | T11_C/T | T11CLKO | T11x12 | T11CS[1:0] | | ET11I | T11IF |

T11R: 定时器T11的运行控制位

- 0: 定时器 T11 停止计数
- 1: 定时器 T11 开始计数

T11_C/T: 控制定时器T11用作定时器或计数器，清0则用作定时器（对内部系统时钟进行计数），置1用作计数器（对引脚T11/P2.0外部脉冲进行计数）。

T11CLKO: 定时器T11时钟输出控制

- 0: 关闭时钟输出
- 1: 使能 P1.5 口的是定时器 T11 时钟输出功能
当定时器 T11 计数发生溢出时，P2.1 口的电平自动发生翻转。

T11x12: 定时器T11速度控制位

- 0: 12T 模式，即 T11 时钟源 12 分频（T11CLK/12）
- 1: 1T 模式，即 T11 时钟源不分频分频（T11CLK/1）

T11CS[1:0]: 定时器T11时钟源（T11CLK）选择

| T11CS[1:0] | 定时器T11时钟源（T11CLK） |
|------------|-------------------|
| 00 | 系统时钟SYSclk |
| 01 | 内部高速IRC |
| 10 | 外部32K晶振 |
| 11 | 内部低速IRC |

特别说明：若定时器 T11 选择外部 32K 或者内部低速 IRC 作为时钟源，当 MCU 进入主时钟停振/省电模式时，定时器 T11 会继续工作，发送 T11 定时中断时可唤醒主时钟停振/省电模式

ET11I: 定时/计数器 T11 的溢出中断允许位。

- 0: 禁止 T11 中断
- 1: 允许 T11 中断

T11IF: T11溢出中断标志。T11被允许计数以后，从初值开始加1计数，当产生溢出时，由硬件置“1”T11IF，向CPU请求中断，一直保持CPU响应该中断时，才由硬件清0（也可由查询软件清0）。

34.5.2 定时器 T11 的 8 位预分频寄存器 (T11PS)

| 符号 | 地址 | B7 | B6 | B5 | B4 | B3 | B2 | B1 | B0 |
|-------|---------|----|----|----|----|----|----|----|----|
| T11PS | 7EFE79H | | | | | | | | |

定时器T11的时钟 = 系统时钟SYSclk ÷ (T11PS + 1)

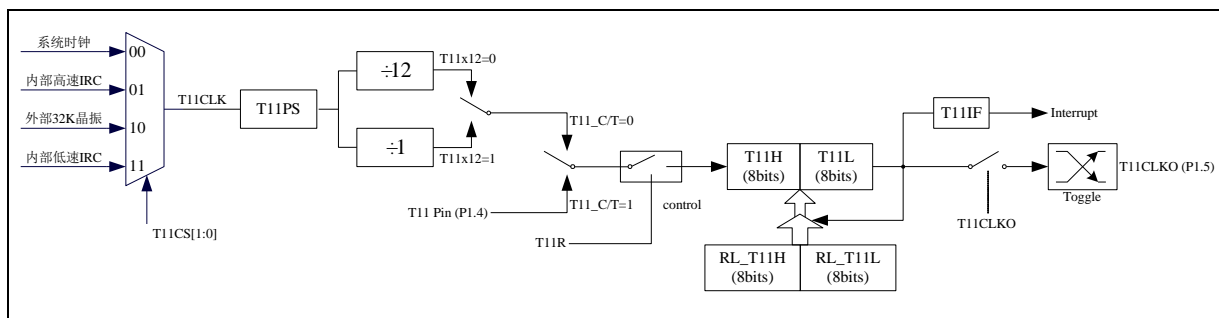
34.5.3 定时器 T11 计数寄存器 (T11L, T11H)

| 符号 | 地址 | B7 | B6 | B5 | B4 | B3 | B2 | B1 | B0 |
|------|---------|----|----|----|----|----|----|----|----|
| T11L | 7EFE7BH | | | | | | | | |
| T11H | 7EFE7AH | | | | | | | | |

定时器/计数器T11的工作模式固定为16位重载模式，T11L和T11H组合成为一个16位寄存器，T11L为低字节，T11H为高字节。当[T11H,T11L]中的16位计数值溢出时，系统会自动将内部16位重载寄存器中的重载值装入[T11H,T11L]中。

34.5.4 定时器 T11 工作模式

定时器/计数器 T11 的原理框图如下:



定时器/计数器 T11 的工作模式：16 位自动重载模式

当 T11_C/T=0 时，多路开关连接到内部时钟 T11CLK，T11 对内部 T11CLK 时钟计数，T11 工作在定时方式。当 T11_C/T=1 时，多路开关连接到外部脉冲输入 T11 (P1.4.)，即 T11 工作在计数方式。

单片机的定时器 T11 有两种计数速率：一种是 12T 模式，每 12 个时钟加 1，与传统 8051 单片机相同；另外一种 1T 模式，每个时钟加 1，速度是传统 8051 单片机的 12 倍。T11 的速率由特殊功能寄存器 T11x12 决定，如果 T11x12=0，T11 则工作在 12T 模式；如果 T11x12=1，T11 则工作在 1T 模式

定时器 T11 有两个隐藏的寄存器 RL_T11H 和 RL_T11L。RL_T11H 与 T11H 共有同一个地址，RL_T11L 与 T11L 共有同一个地址。当 T11R=0 即定时器/计数器 T11 被禁止工作时，对 T11L 写入的内容会同时写入 RL_T11L，对 T11H 写入的内容也会同时写入 RL_T11H。当 T11R=1 即定时器/计数器 T11 被允许工作时，对 T11L 写入内容，实际上不是写入当前寄存器 T11L 中，而是写入隐藏的寄存器 RL_T11L 中，对 T11H 写入内容，实际上也不是写入当前寄存器 T11H 中，而是写入隐藏的寄存器 RL_T11H，这样可以巧妙地实现 16 位重载定时器。当读 T11H 和 T11L 的内容时，所读的内容就是 T11H 和 T11L 的内容，而不是 RL_T11H 和 RL_T11L 的内容。

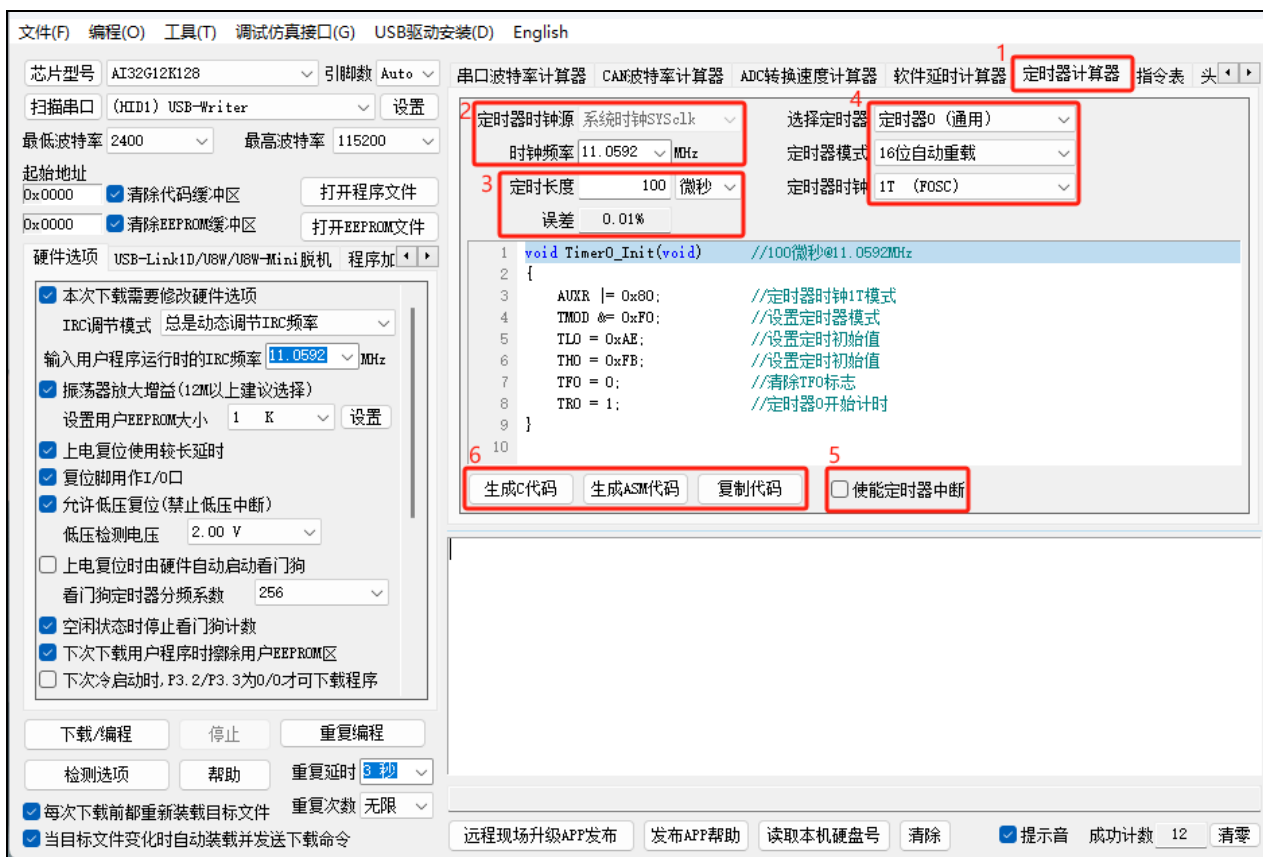
[T11H,T11L]的溢出不仅置位中断请求标志位 (T11IF)，使 CPU 转去执行定时器 T11 的中断程序，而且会自动将[RL_T11H,RL_T11L]的内容重新装入[T11H,T11L]。

特别的，定时器 T11 的时钟源可通过 T11CS 寄存器进行选择，可选择：系统时钟、内部高速 IRC 时钟、外部 32K 晶振以及内部低速 IRC 时钟

34.5.5 定时器 T11 计算公式

| 定时器速度 | 周期计算公式 |
|-------|--|
| 1T | 定时器周期 = $\frac{65536 - [T11H, T11L]}{T11CLK/(T11PS+1)}$ (自动重载) |
| 12T | 定时器周期 = $\frac{65536 - [T11H, T11L]}{T11CLK/(T11PS+1)} \times 12$ (自动重载) |

34.6 Alapp-ISP | 定时器计算器工具



- ①: 在下载软件中选择“定时器计算器”功能页, 进定时器代码生成界面
- ②: 设置系统工作频率(单位: MHz)
- ③: 设置定时时间长度(单位: 毫秒/微秒)
- ④: 选择目标定时器, 并设置定时器工作模式
- ⑤: 选择是否需要使能定时器中断
- ⑥: 手动生成C代码或者ASM代码, 复制范例

34.7 范例程序

34.7.1 定时器 0（模式 0—16 位自动重载），用作定时

```

//测试工作频率为 11.0592MHz

#include "Ai8051U.H" //头文件见下载软件
#include "intrins.h"

void TM0_Isr() interrupt 1
{
    P10 = !P10; //测试端口
}

void main()
{
    P_SW2 = 0X80; //使能访问 XFR, 没有冲突不用关闭
    CKCON = 0x00; //设置外部数据总线速度为最快
    WTST = 0x00; //设置程序代码等待参数,
    //赋值为 0 可将 CPU 执行程序的速度设置为最快

    P0M0 = 0x00;
    P0M1 = 0x00;
    P1M0 = 0x00;
    P1M1 = 0x00;
    P2M0 = 0x00;
    P2M1 = 0x00;
    P3M0 = 0x00;
    P3M1 = 0x00;
    P4M0 = 0x00;
    P4M1 = 0x00;
    P5M0 = 0x00;
    P5M1 = 0x00;

    TMOD = 0x00; //模式 0
    TL0 = 0x66; //65536-11.0592M/12/1000
    TH0 = 0xfc;
    TR0 = 1; //启动定时器
    ET0 = 1; //使能定时器中断
    EA = 1;

    while (1);
}

```

34.7.2 定时器 0（模式 1—16 位不自动重载），用作定时

```

//测试工作频率为 11.0592MHz

#include "Ai8051U.H" //头文件见下载软件
#include "intrins.h"

void TM0_Isr() interrupt 1

```

```

{
    TL0 = 0x66;                //重设定时参数
    TH0 = 0xfc;
    P10 = !P10;                //测试端口
}

void main()
{
    P_SW2 = 0X80;              //使能访问 XFR, 没有冲突不用关闭
    CKCON = 0x00;              //设置外部数据总线速度为最快
    WTST = 0x00;               //设置程序代码等待参数,
                                //赋值为0 可将CPU 执行程序的速度设置为最快

    P0M0 = 0x00;
    P0M1 = 0x00;
    P1M0 = 0x00;
    P1M1 = 0x00;
    P2M0 = 0x00;
    P2M1 = 0x00;
    P3M0 = 0x00;
    P3M1 = 0x00;
    P4M0 = 0x00;
    P4M1 = 0x00;
    P5M0 = 0x00;
    P5M1 = 0x00;

    TMOD = 0x01;               //模式1
    TL0 = 0x66;                //65536-11.0592M/12/1000
    TH0 = 0xfc;
    TR0 = 1;                   //启动定时器
    ET0 = 1;                   //使能定时器中断
    EA = 1;

    while (1);
}

```

34.7.3 定时器 0（模式 2—8 位自动重载），用作定时

//测试工作频率为 11.0592MHz

```

#include "Ai8051U.H"           //头文件见下载软件
#include "intrins.h"

void TM0_Isr() interrupt 1
{
    P10 = !P10;                //测试端口
}

void main()
{
    P_SW2 = 0X80;              //使能访问 XFR, 没有冲突不用关闭
    CKCON = 0x00;              //设置外部数据总线速度为最快
    WTST = 0x00;               //设置程序代码等待参数,
                                //赋值为0 可将CPU 执行程序的速度设置为最快
}

```

```

P0M0 = 0x00;
P0M1 = 0x00;
P1M0 = 0x00;
P1M1 = 0x00;
P2M0 = 0x00;
P2M1 = 0x00;
P3M0 = 0x00;
P3M1 = 0x00;
P4M0 = 0x00;
P4M1 = 0x00;
P5M0 = 0x00;
P5M1 = 0x00;

TMOD = 0x02;           //模式2
TL0 = 0xf4;           //256-11.0592M/12/76K
TH0 = 0xf4;
TR0 = 1;              //启动定时器
ET0 = 1;              //使能定时器中断
EA = 1;

while (1);
}

```

34.7.4 定时器 0（模式 3—16 位自动重载不可屏蔽中断），用作定时

//测试工作频率为 11.0592MHz

```

#include "Ai8051U.H"           //头文件见下载软件
#include "intrins.h"

void TM0_Isr() interrupt 1
{
    P10 = !P10;                //测试端口
}

void main()
{
    P_SW2 = 0X80;              //使能访问 XFR,没有冲突不用关闭
    CKCON = 0x00;              //设置外部数据总线速度为最快
    WTST = 0x00;               //设置程序代码等待参数,
                                //赋值为 0 可将 CPU 执行程序的速度设置为最快

    P0M0 = 0x00;
    P0M1 = 0x00;
    P1M0 = 0x00;
    P1M1 = 0x00;
    P2M0 = 0x00;
    P2M1 = 0x00;
    P3M0 = 0x00;
    P3M1 = 0x00;
    P4M0 = 0x00;
    P4M1 = 0x00;
    P5M0 = 0x00;
}

```

```

P5MI = 0x00;

TMOD = 0x03; //模式3
TL0 = 0x66; //65536-11.0592M/12/1000
TH0 = 0xfc;
TR0 = 1; //启动定时器
ET0 = 1; //使能定时器中断
// EA = 1; //不受EA 控制

while (1);
}

```

34.7.5 定时器 0（外部计数—扩展 T0 为外部下降沿中断）

//测试工作频率为 11.0592MHz

```

#include "Ai8051U.H" //头文件见下载软件
#include "intrins.h"

void TM0_Isr() interrupt 1
{
    P10 = !P10; //测试端口
}

void main()
{
    P_SW2 = 0X80; //使能访问 XFR, 没有冲突不用关闭
    CKCON = 0x00; //设置外部数据总线速度为最快
    WTST = 0x00; //设置程序代码等待参数,
    //赋值为0 可将CPU 执行程序的速度设置为最快

    P0M0 = 0x00;
    P0MI = 0x00;
    P1M0 = 0x00;
    P1MI = 0x00;
    P2M0 = 0x00;
    P2MI = 0x00;
    P3M0 = 0x00;
    P3MI = 0x00;
    P4M0 = 0x00;
    P4MI = 0x00;
    P5M0 = 0x00;
    P5MI = 0x00;

    TMOD = 0x04; //外部计数模式
    TL0 = 0xff;
    TH0 = 0xff;
    TR0 = 1; //启动定时器
    ET0 = 1; //使能定时器中断
    EA = 1;

    while (1);
}

```

34.7.6 定时器 0 (测量脉宽—INT0 高电平宽度)

```
//测试工作频率为 11.0592MHz
```

```
#include "Ai8051U.H"
```

```
//头文件见下载软件
```

```
#include "intrins.h"
```

```
void INT0_Isr() interrupt 0
```

```
{
```

```
    P0 = TL0;
```

```
//TL0 为测量值低字节
```

```
    P1 = TH0;
```

```
//TH0 为测量值高字节
```

```
    TL0 = 0x00;
```

```
    TH0 = 0x00;
```

```
}
```

```
void main()
```

```
{
```

```
    P_SW2 = 0X80;
```

```
//使能访问 XFR, 没有冲突不用关闭
```

```
    CKCON = 0x00;
```

```
//设置外部数据总线速度为最快
```

```
    WTST = 0x00;
```

```
//设置程序代码等待参数,
```

```
//赋值为 0 可将 CPU 执行程序的速度设置为最快
```

```
    P0M0 = 0x00;
```

```
    P0M1 = 0x00;
```

```
    P1M0 = 0x00;
```

```
    P1M1 = 0x00;
```

```
    P2M0 = 0x00;
```

```
    P2M1 = 0x00;
```

```
    P3M0 = 0x00;
```

```
    P3M1 = 0x00;
```

```
    P4M0 = 0x00;
```

```
    P4M1 = 0x00;
```

```
    P5M0 = 0x00;
```

```
    P5M1 = 0x00;
```

```
    T0x12 = 1;
```

```
//IT 模式
```

```
    TMOD = 0x08;
```

```
//使能 GATE, INT0 为 1 时使能计时
```

```
    TL0 = 0x00;
```

```
    TH0 = 0x00;
```

```
    while (P32);
```

```
//等待 INT0 为低
```

```
    TR0 = 1;
```

```
//启动定时器
```

```
    IT0 = 1;
```

```
//使能 INT0 下降沿中断
```

```
    EX0 = 1;
```

```
    EA = 1;
```

```
    while (1);
```

```
}
```

34.7.7 定时器 0 (模式 0), 时钟分频输出

```
//测试工作频率为 11.0592MHz
```

```
#include "Ai8051U.H"
```

```
//头文件见下载软件
```

```

#include "intrins.h"

void main()
{
    P_SW2 = 0X80;           //使能访问 XFR, 没有冲突不用关闭
    CKCON = 0x00;         //设置外部数据总线速度为最快
    WTST = 0x00;         //设置程序代码等待参数,
                        //赋值为0 可将CPU 执行程序的速度设置为最快

    P0M0 = 0x00;
    P0M1 = 0x00;
    P1M0 = 0x00;
    P1M1 = 0x00;
    P2M0 = 0x00;
    P2M1 = 0x00;
    P3M0 = 0x00;
    P3M1 = 0x00;
    P4M0 = 0x00;
    P4M1 = 0x00;
    P5M0 = 0x00;
    P5M1 = 0x00;

    TMOD = 0x00;           //模式0
    TL0 = 0x66;           //65536-11.0592M/12/1000
    TH0 = 0xfc;
    TR0 = 1;              //启动定时器
    T0CLKO = 1;           //使能时钟输出

    while (1);
}

```

34.7.8 定时器 1（模式 0—16 位自动重载），用作定时

//测试工作频率为 11.0592MHz

```

#include "Ai8051U.H"       //头文件见下载软件
#include "intrins.h"

void TMI_Isr() interrupt 3
{
    P10 = !P10;           //测试端口
}

void main()
{
    P_SW2 = 0X80;           //使能访问 XFR, 没有冲突不用关闭
    CKCON = 0x00;         //设置外部数据总线速度为最快
    WTST = 0x00;         //设置程序代码等待参数,
                        //赋值为0 可将CPU 执行程序的速度设置为最快

    P0M0 = 0x00;
    P0M1 = 0x00;
    P1M0 = 0x00;
    P1M1 = 0x00;
    P2M0 = 0x00;

```

```

P2M1 = 0x00;
P3M0 = 0x00;
P3M1 = 0x00;
P4M0 = 0x00;
P4M1 = 0x00;
P5M0 = 0x00;
P5M1 = 0x00;

TMOD = 0x00;           //模式0
TL1 = 0x66;           //65536-11.0592M/12/1000
TH1 = 0xfc;
TR1 = 1;              //启动定时器
ET1 = 1;              //使能定时器中断
EA = 1;

while (1);
}

```

34.7.9 定时器 1（模式 1—16 位不自动重载），用作定时

//测试工作频率为 11.0592MHz

```

#include "Ai8051U.H"           //头文件见下载软件
#include "intrins.h"

void TMI_Isr() interrupt 3
{
    TL1 = 0x66;               //重设定定时参数
    TH1 = 0xfc;
    P10 = !P10;              //测试端口
}

void main()
{
    P_SW2 = 0X80;            //使能访问 XFR, 没有冲突不用关闭
    CKCON = 0x00;           //设置外部数据总线速度为最快
    WTST = 0x00;            //设置程序代码等待参数,
                            //赋值为 0 可将 CPU 执行程序的速度设置为最快

    P0M0 = 0x00;
    P0M1 = 0x00;
    P1M0 = 0x00;
    P1M1 = 0x00;
    P2M0 = 0x00;
    P2M1 = 0x00;
    P3M0 = 0x00;
    P3M1 = 0x00;
    P4M0 = 0x00;
    P4M1 = 0x00;
    P5M0 = 0x00;
    P5M1 = 0x00;

    TMOD = 0x10;           //模式1
    TL1 = 0x66;           //65536-11.0592M/12/1000
    TH1 = 0xfc;

```

```

    TRI = 1;           //启动定时器
    ETI = 1;          //使能定时器中断
    EA = 1;

    while (1);
}

```

34.7.10 定时器 1（模式 2—8 位自动重载），用作定时

//测试工作频率为 11.0592MHz

```

#include "Ai8051U.H"           //头文件见下载软件
#include "intrins.h"

void TMI_Isr() interrupt 3
{
    P10 = !P10;               //测试端口
}

void main()
{
    P_SW2 = 0X80;             //使能访问 XFR, 没有冲突不用关闭
    CKCON = 0x00;             //设置外部数据总线速度为最快
    WTST = 0x00;              //设置程序代码等待参数,
                                //赋值为 0 可将 CPU 执行程序的速度设置为最快

    P0M0 = 0x00;
    P0M1 = 0x00;
    P1M0 = 0x00;
    P1M1 = 0x00;
    P2M0 = 0x00;
    P2M1 = 0x00;
    P3M0 = 0x00;
    P3M1 = 0x00;
    P4M0 = 0x00;
    P4M1 = 0x00;
    P5M0 = 0x00;
    P5M1 = 0x00;

    TMOD = 0x20;              //模式 2
    TLI = 0xf4;                //256-11.0592M/12/76K
    THI = 0xf4;
    TRI = 1;                   //启动定时器
    ETI = 1;                   //使能定时器中断
    EA = 1;

    while (1);
}

```

34.7.11 定时器 1（外部计数—扩展 T1 为外部下降沿中断）

```

//测试工作频率为 11.0592MHz

#include "Ai8051U.H" //头文件见下载软件
#include "intrins.h"

void TMI_Isr() interrupt 3
{
    P10 = !P10; //测试端口
}

void main()
{
    P_SW2 = 0X80; //使能访问 XFR, 没有冲突不用关闭
    CKCON = 0x00; //设置外部数据总线速度为最快
    WTST = 0x00; //设置程序代码等待参数,
    //赋值为 0 可将 CPU 执行程序的速度设置为最快

    P0M0 = 0x00;
    P0M1 = 0x00;
    P1M0 = 0x00;
    P1M1 = 0x00;
    P2M0 = 0x00;
    P2M1 = 0x00;
    P3M0 = 0x00;
    P3M1 = 0x00;
    P4M0 = 0x00;
    P4M1 = 0x00;
    P5M0 = 0x00;
    P5M1 = 0x00;

    TMOD = 0x40; //外部计数模式
    T1 = 0xff;
    TH1 = 0xff;
    TR1 = 1; //启动定时器
    ET1 = 1; //使能定时器中断
    EA = 1;

    while (1);
}

```

34.7.12 定时器 1（测量脉宽—INT1 高电平宽度）

```

//测试工作频率为 11.0592MHz

#include "Ai8051U.H" //头文件见下载软件
#include "intrins.h"

void INT1_Isr() interrupt 2
{
    P0 = T1; //T1 为测量值低字节
    P1 = TH1; //TH1 为测量值高字节
    T1 = 0x00;
    TH1 = 0x00;
}

```



```

void main()
{
    P_SW2 = 0X80;           //使能访问 XFR, 没有冲突不用关闭
    CKCON = 0x00;          //设置外部数据总线速度为最快
    WTST = 0x00;           //设置程序代码等待参数,
                           //赋值为0 可将CPU 执行程序的速度设置为最快

    P0M0 = 0x00;
    P0M1 = 0x00;
    P1M0 = 0x00;
    P1M1 = 0x00;
    P2M0 = 0x00;
    P2M1 = 0x00;
    P3M0 = 0x00;
    P3M1 = 0x00;
    P4M0 = 0x00;
    P4M1 = 0x00;
    P5M0 = 0x00;
    P5M1 = 0x00;

    T1x12 = 1;             //IT 模式
    TMOD = 0x80;           //使能GATE,INT1 为1 时使能计时
    TLI = 0x00;
    TH1 = 0x00;
    while (P33);           //等待INT1 为低
    TRI = 1;               //启动定时器
    IT1 = 1;               //使能INT1 下降沿中断
    EX1 = 1;
    EA = 1;

    while (1);
}

```

34.7.13 定时器 1（模式 0），时钟分频输出

//测试工作频率为 11.0592MHz

```

#include "Ai8051U.H"
#include "intrins.h"

```

//头文件见下载软件

```

void main()
{
    P_SW2 = 0X80;           //使能访问 XFR, 没有冲突不用关闭
    CKCON = 0x00;          //设置外部数据总线速度为最快
    WTST = 0x00;           //设置程序代码等待参数,
                           //赋值为0 可将CPU 执行程序的速度设置为最快

    P0M0 = 0x00;
    P0M1 = 0x00;
    P1M0 = 0x00;
    P1M1 = 0x00;
    P2M0 = 0x00;
    P2M1 = 0x00;
    P3M0 = 0x00;
    P3M1 = 0x00;
}

```

```

P4M0 = 0x00;
P4M1 = 0x00;
P5M0 = 0x00;
P5M1 = 0x00;

TMOD = 0x00;           //模式0
TL1 = 0x66;           //65536-11.0592M/12/1000
TH1 = 0xfc;
TR1 = 1;              //启动定时器
TICKLKO = 1;         //使能时钟输出

while (1);
}

```

34.7.14 定时器 1（模式 0）做串口 1 波特率发生器

//测试工作频率为 11.0592MHz

```

#include "Ai8051U.H"           //头文件见下载软件
#include "intrins.h"

#define FOSC      11059200UL   //定义为无符号长整型,避免计算溢出
#define BRT      (65536 - (FOSC / 115200 + 2) / 4) //加2 操作是为了让 Keil 编译器 //自动实现四舍五入运算

bit    busy;
char   wptr;
char   rptr;
char   buffer[16];

void UartIsr() interrupt 4
{
    if (TI)
    {
        TI = 0;
        busy = 0;
    }
    if (RI)
    {
        RI = 0;
        buffer[wptr++] = SBUF;
        wptr &= 0x0f;
    }
}

void UartInit()
{
    SCON = 0x50;
    SIBRT = 0;
    TMOD = 0x00;
    TL1 = BRT;
    TH1 = BRT >> 8;
    TR1 = 1;
    T1x12 = 1;
}

```

```
wptr = 0x00;
rptr = 0x00;
busy = 0;
}

void UartSend(char dat)
{
    while (busy);
    busy = 1;
    SBUF = dat;
}

void UartSendStr(char *p)
{
    while (*p)
    {
        UartSend(*p++);
    }
}

void main()
{
    P_SW2 = 0X80; //使能访问 XFR, 没有冲突不用关闭
    CKCON = 0x00; //设置外部数据总线速度为最快
    WTST = 0x00; //设置程序代码等待参数,
                //赋值为 0 可将 CPU 执行程序的速度设置为最快

    P0M0 = 0x00;
    P0M1 = 0x00;
    P1M0 = 0x00;
    P1M1 = 0x00;
    P2M0 = 0x00;
    P2M1 = 0x00;
    P3M0 = 0x00;
    P3M1 = 0x00;
    P4M0 = 0x00;
    P4M1 = 0x00;
    P5M0 = 0x00;
    P5M1 = 0x00;

    UartInit();
    ES = 1;
    EA = 1;
    UartSendStr("Uart Test !\r\n");

    while (1)
    {
        if (rptr != wptr)
        {
            UartSend(buffer[rptr++]);
            rptr &= 0x0f;
        }
    }
}
```

34.7.15 定时器 1 (模式 2) 做串口 1 波特率发生器

//测试工作频率为 11.0592MHz

```
#include "Ai8051U.H" //头文件见下载软件
#include "intrins.h"

#define FOSC 11059200UL //定义为无符号长整型,避免计算溢出
#define BRT (256 - (FOSC / 115200+16) / 32) //加 16 操作是为了让 Keil 编译器 //自动实现四舍五入运算

bit busy;
char wptr;
char rptr;
char buffer[16];

void UartIsr() interrupt 4
{
    if (TI)
    {
        TI = 0;
        busy = 0;
    }
    if (RI)
    {
        RI = 0;
        buffer[wptr++] = SBUF;
        wptr &= 0x0f;
    }
}

void UartInit()
{
    SCON = 0x50;
    SIBRT = 0;
    TMOD = 0x20;
    TL1 = BRT;
    TH1 = BRT;
    TR1 = 1;
    T1x12 = 1;
    wptr = 0x00;
    rptr = 0x00;
    busy = 0;
}

void UartSend(char dat)
{
    while (busy);
    busy = 1;
    SBUF = dat;
}

void UartSendStr(char *p)
{
    while (*p)
    {
```

```

        UartSend(*p++);
    }
}

void main()
{
    P_SW2 = 0X80;           //使能访问 XFR, 没有冲突不用关闭
    CKCON = 0x00;         //设置外部数据总线速度为最快
    WTST = 0x00;          //设置程序代码等待参数,
                          //赋值为0 可将CPU 执行程序的速度设置为最快

    P0M0 = 0x00;
    P0M1 = 0x00;
    P1M0 = 0x00;
    P1M1 = 0x00;
    P2M0 = 0x00;
    P2M1 = 0x00;
    P3M0 = 0x00;
    P3M1 = 0x00;
    P4M0 = 0x00;
    P4M1 = 0x00;
    P5M0 = 0x00;
    P5M1 = 0x00;

    UartInit();
    ES = 1;
    EA = 1;
    UartSendStr("Uart Test !\r\n");

    while (1)
    {
        if (rptr != wptr)
        {
            UartSend(buffer[rptr++]);
            rptr &= 0x0f;
        }
    }
}

```

34.7.16 定时器 2（16 位自动重载），用作定时

//测试工作频率为 11.0592MHz

```

#include "Ai8051U.H"           //头文件见下载软件
#include "intrins.h"

void TM2_Isr() interrupt 12
{
    P10 = !P10;               //测试端口
}

void main()
{
    P_SW2 = 0X80;           //使能访问 XFR, 没有冲突不用关闭
    CKCON = 0x00;         //设置外部数据总线速度为最快

```

```

WTST = 0x00; //设置程序代码等待参数,
//赋值为0 可将CPU 执行程序的速度设置为最快

P0M0 = 0x00;
P0M1 = 0x00;
P1M0 = 0x00;
P1M1 = 0x00;
P2M0 = 0x00;
P2M1 = 0x00;
P3M0 = 0x00;
P3M1 = 0x00;
P4M0 = 0x00;
P4M1 = 0x00;
P5M0 = 0x00;
P5M1 = 0x00;

T2L = 0x66; //65536-11.0592M/12/1000
T2H = 0xfc;
T2R = 1; //启动定时器
ET2 = 1; //使能定时器中断
EA = 1;

while (1);
}

```

34.7.17 定时器 2（外部计数—扩展 T2 为外部下降沿中断）

```

//测试工作频率为 11.0592MHz

#include "Ai8051U.H" //头文件见下载软件
#include "intrins.h"

void TM2_Isr() interrupt 12
{
    P10 = !P10; //测试端口
}

void main()
{
    P_SW2 = 0X80; //使能访问 XFR, 没有冲突不用关闭
    CKCON = 0x00; //设置外部数据总线速度为最快
    WTST = 0x00; //设置程序代码等待参数,
//赋值为0 可将CPU 执行程序的速度设置为最快

    P0M0 = 0x00;
    P0M1 = 0x00;
    P1M0 = 0x00;
    P1M1 = 0x00;
    P2M0 = 0x00;
    P2M1 = 0x00;
    P3M0 = 0x00;
    P3M1 = 0x00;
    P4M0 = 0x00;
    P4M1 = 0x00;
    P5M0 = 0x00;
}

```

```

P5MI = 0x00;

T2L = 0xff;
T2H = 0xff;
T2_CT = 1; T2R = 1;           // 设置外部计数模式并启动定时器
ET2 = 1;                     // 使能定时器中断
EA = 1;

while (1);
}

```

34.7.18 定时器 2，时钟分频输出

```

//测试工作频率为 11.0592MHz

#include "Ai8051U.H"          // 头文件见下载软件
#include "intrins.h"

void main()
{
    P_SW2 = 0x80;            // 使能访问 XFR, 没有冲突不用关闭
    CKCON = 0x00;           // 设置外部数据总线速度为最快
    WTST = 0x00;           // 设置程序代码等待参数,
                            // 赋值为 0 可将 CPU 执行程序的速度设置为最快

    P0M0 = 0x00;
    P0M1 = 0x00;
    P1M0 = 0x00;
    P1M1 = 0x00;
    P2M0 = 0x00;
    P2M1 = 0x00;
    P3M0 = 0x00;
    P3M1 = 0x00;
    P4M0 = 0x00;
    P4M1 = 0x00;
    P5M0 = 0x00;
    P5M1 = 0x00;

    T2L = 0x66;             // 65536-11.0592M/12/1000
    T2H = 0xfc;
    T2R = 1;                // 启动定时器
    T2CLKO = 1;             // 使能时钟输出

    while (1);
}

```

34.7.19 定时器 2 做串口 1 波特率发生器

```

//测试工作频率为 11.0592MHz

#include "Ai8051U.H"          // 头文件见下载软件

```

```
#include "intrins.h"

#define FOSC          11059200UL           //定义为无符号长整型,避免计算溢出
#define BRT          (65536 - (FOSC / 115200+2) / 4) //加2 操作是为了让 Keil 编译器
                                                    //自动实现四舍五入运算

bit    busy;
char   wptr;
char   rptr;
char   buffer[16];

void UartIsr() interrupt 4
{
    if (TI)
    {
        TI = 0;
        busy = 0;
    }
    if (RI)
    {
        RI = 0;
        buffer[wptr++] = SBUF;
        wptr &= 0x0f;
    }
}

void UartInit()
{
    SCON = 0x50;
    T2L = BRT;
    T2H = BRT >> 8;
    S1BRT = 1;
    T2x12 = 1;
    T2R = 1;
    wptr = 0x00;
    rptr = 0x00;
    busy = 0;
}

void UartSend(char dat)
{
    while (busy);
    busy = 1;
    SBUF = dat;
}

void UartSendStr(char *p)
{
    while (*p)
    {
        UartSend(*p++);
    }
}

void main()
{
    P_SW2 = 0X80; //使能访问 XFR, 没有冲突不用关闭
    CKCON = 0x00; //设置外部数据总线速度为最快
}
```



```

WTST = 0x00;                                     //设置程序代码等待参数,
                                                //赋值为0 可将CPU 执行程序的速度设置为最快

P0M0 = 0x00;
P0M1 = 0x00;
P1M0 = 0x00;
P1M1 = 0x00;
P2M0 = 0x00;
P2M1 = 0x00;
P3M0 = 0x00;
P3M1 = 0x00;
P4M0 = 0x00;
P4M1 = 0x00;
P5M0 = 0x00;
P5M1 = 0x00;

UartInit();
ES = 1;
EA = 1;
UartSendStr("Uart Test !\r\n");

while (1)
{
    if (rptr != wptr)
    {
        UartSend(buffer[rptr++]);
        rptr &= 0x0f;
    }
}
}

```

34.7.20 定时器 2 做串口 2 波特率发生器

//测试工作频率为 11.0592MHz

```

#include "Ai8051U.H"                             //头文件见下载软件
#include "intrins.h"

#define FOSC 11059200UL                          //定义为无符号长整型,避免计算溢出
#define BRT (65536 - (FOSC / 115200+2) / 4)     //加2 操作是为了让 Keil 编译器
                                                //自动实现四舍五入运算

bit busy;
char wptr;
char rptr;
char buffer[16];

void Uart2Isr() interrupt 8
{
    if (S2TI)
    {
        S2TI = 0;
        busy = 0;
    }
    if (S2RI)

```

```

    {
        S2RI = 0;
        buffer[wptr++] = S2BUF;
        wptr &= 0x0f;
    }
}

void Uart2Init()
{
    S2CON = 0x50;
    T2L = BRT;
    T2H = BRT >> 8;
    T2x12 = 1;
    T2R = 1;
    wptr = 0x00;
    rptr = 0x00;
    busy = 0;
}

void Uart2Send(char dat)
{
    while (busy);
    busy = 1;
    S2BUF = dat;
}

void Uart2SendStr(char *p)
{
    while (*p)
    {
        Uart2Send(*p++);
    }
}

void main()
{
    P_SW2 = 0X80; //使能访问 XFR, 没有冲突不用关闭
    CKCON = 0x00; //设置外部数据总线速度为最快
    WTST = 0x00; //设置程序代码等待参数,
                //赋值为0 可将CPU 执行程序的速度设置为最快

    P0M0 = 0x00;
    P0M1 = 0x00;
    P1M0 = 0x00;
    P1M1 = 0x00;
    P2M0 = 0x00;
    P2M1 = 0x00;
    P3M0 = 0x00;
    P3M1 = 0x00;
    P4M0 = 0x00;
    P4M1 = 0x00;
    P5M0 = 0x00;
    P5M1 = 0x00;

    Uart2Init();
    IE2 = 0x01;
    EA = 1;
    Uart2SendStr("Uart Test !\r\n");
}

```

```

while (1)
{
    if (rptr != wptr)
    {
        Uart2Send(buffer[rptr++]);
        rptr &= 0x0f;
    }
}
}

```

34.7.21 定时器 2 做串口 3 波特率发生器

//测试工作频率为 11.0592MHz

```

#include "Ai8051U.H" //头文件见下载软件
#include "intrins.h"

#define FOSC 11059200UL //定义为无符号长整型,避免计算溢出
#define BRT (65536 - (FOSC / 115200+2) / 4) //加2 操作是为了让 Keil 编译器 //自动实现四舍五入运算

bit busy;
char wptr;
char rptr;
char buffer[16];

void Uart3Isr() interrupt 17
{
    if (S3TI)
    {
        S3TI = 0;
        busy = 0;
    }
    if (S3RI)
    {
        S3RI = 0;
        buffer[wptr++] = S3BUF;
        wptr &= 0x0f;
    }
}

void Uart3Init()
{
    S3CON = 0x10;
    T2L = BRT;
    T2H = BRT >> 8;
    T2x12 = 1;
    T2R = 1;
    wptr = 0x00;
    rptr = 0x00;
    busy = 0;
}

void Uart3Send(char dat)
{

```

```

    while (busy);
    busy = 1;
    S3BUF = dat;
}

void Uart3SendStr(char *p)
{
    while (*p)
    {
        Uart3Send(*p++);
    }
}

void main()
{
    P_SW2 = 0X80; //使能访问 XFR, 没有冲突不用关闭
    CKCON = 0x00; //设置外部数据总线速度为最快
    WTST = 0x00; //设置程序代码等待参数,
                //赋值为 0 可将 CPU 执行程序的速度设置为最快

    P0M0 = 0x00;
    P0M1 = 0x00;
    P1M0 = 0x00;
    P1M1 = 0x00;
    P2M0 = 0x00;
    P2M1 = 0x00;
    P3M0 = 0x00;
    P3M1 = 0x00;
    P4M0 = 0x00;
    P4M1 = 0x00;
    P5M0 = 0x00;
    P5M1 = 0x00;

    Uart3Init();
    IE2 = 0x08;
    EA = 1;
    Uart3SendStr("Uart Test !\r\n");

    while (1)
    {
        if (rptr != wptr)
        {
            Uart3Send(buffer[rptr++]);
            rptr &= 0x0f;
        }
    }
}

```

34.7.22 定时器 2 做串口 4 波特率发生器

//测试工作频率为 11.0592MHz

#include "Ai8051U.H"

//头文件见下载软件

#include "intrins.h"

```

#define FOSC      11059200UL           //定义为无符号长整型,避免计算溢出
#define BRT      (65536 - (FOSC / 115200+2) / 4) //加2 操作是为了让 Keil 编译器
                                           //自动实现四舍五入运算

bit      busy;
char     wptr;
char     rptr;
char     buffer[16];

void Uart4Isr() interrupt 18
{
    if (S4TI)
    {
        S4TI = 0;
        busy = 0;
    }
    if (S4RI)
    {
        S4RI = 0;
        buffer[wptr++] = S4BUF;
        wptr &= 0x0f;
    }
}

void Uart4Init()
{
    S4CON = 0x10;
    T2L = BRT;
    T2H = BRT >> 8;
    T2x12 = 1;
    T2R = 1;
    wptr = 0x00;
    rptr = 0x00;
    busy = 0;
}

void Uart4Send(char dat)
{
    while (busy);
    busy = 1;
    S4BUF = dat;
}

void Uart4SendStr(char *p)
{
    while (*p)
    {
        Uart4Send(*p++);
    }
}

void main()
{
    P_SW2 = 0X80;           //使能访问 XFR, 没有冲突不用关闭
    CKCON = 0x00;         //设置外部数据总线速度为最快
    WTST = 0x00;         //设置程序代码等待参数,
                        //赋值为0 可将 CPU 执行程序的速度设置为最快
}

```

```

P0M0 = 0x00;
P0M1 = 0x00;
P1M0 = 0x00;
P1M1 = 0x00;
P2M0 = 0x00;
P2M1 = 0x00;
P3M0 = 0x00;
P3M1 = 0x00;
P4M0 = 0x00;
P4M1 = 0x00;
P5M0 = 0x00;
P5M1 = 0x00;

Uart4Init();
IE2 = 0x10;
EA = 1;
Uart4SendStr("Uart Test !r\n");

while (1)
{
    if (rptr != wptr)
    {
        Uart4Send(buffer[rptr++]);
        rptr &= 0x0f;
    }
}
}

```

34.7.23 定时器 3（16 位自动重载），用作定时

//测试工作频率为 11.0592MHz

```

#include "Ai8051U.H"
#include "intrins.h"

```

//头文件见下载软件

```

#define ET2          0x04
#define ET3          0x20
#define ET4          0x40
#define T2IF         0x01
#define T3IF         0x02
#define T4IF         0x04

```

```
void TM3_Isr() interrupt 19
```

```

{
    P10 = !P10;           //测试端口
}

```

```
void main()
```

```

{
    P_SW2 = 0X80;           //使能访问 XFR, 没有冲突不用关闭
    CKCON = 0x00;         //设置外部数据总线速度为最快
    WTST = 0x00;          //设置程序代码等待参数,
                          //赋值为 0 可将 CPU 执行程序的速度设置为最快

    P0M0 = 0x00;

```

```

P0M1 = 0x00;
P1M0 = 0x00;
P1M1 = 0x00;
P2M0 = 0x00;
P2M1 = 0x00;
P3M0 = 0x00;
P3M1 = 0x00;
P4M0 = 0x00;
P4M1 = 0x00;
P5M0 = 0x00;
P5M1 = 0x00;

T3L = 0x66;           //65536-11.0592M/12/1000
T3H = 0xfc;
T4T3M = 0x08;       //启动定时器
IE2 = ET3;          //使能定时器中断
EA = 1;

while (1);
}

```

34.7.24 定时器 3（外部计数—扩展 T3 为外部下降沿中断）

//测试工作频率为 11.0592MHz

```

#include "Ai8051U.H"           //头文件见下载软件
#include "intrins.h"

#define ET2           0x04
#define ET3           0x20
#define ET4           0x40
#define T2IF          0x01
#define T3IF          0x02
#define T4IF          0x04

void TM3_Isr() interrupt 19
{
    P10 = !P10;               //测试端口
}

void main()
{
    P_SW2 = 0X80;             //使能访问 XFR, 没有冲突不用关闭
    CKCON = 0x00;             //设置外部数据总线速度为最快
    WTST = 0x00;              //设置程序代码等待参数,
                                //赋值为 0 可将 CPU 执行程序的速度设置为最快

    P0M0 = 0x00;
    P0M1 = 0x00;
    P1M0 = 0x00;
    P1M1 = 0x00;
    P2M0 = 0x00;
    P2M1 = 0x00;
    P3M0 = 0x00;
    P3M1 = 0x00;
}

```

```

P4M0 = 0x00;
P4M1 = 0x00;
P5M0 = 0x00;
P5M1 = 0x00;

T3L = 0xff;
T3H = 0xff;
T4T3M = 0x0c;           //设置外部计数模式并启动定时器
IE2 = ET3;             //使能定时器中断
EA = 1;

while (1);
}

```

34.7.25 定时器 3, 时钟分频输出

//测试工作频率为 11.0592MHz

```

#include "Ai8051U.H"           //头文件见下载软件
#include "intrins.h"

void main()
{
    P_SW2 = 0X80;             //使能访问 XFR, 没有冲突不用关闭
    CKCON = 0x00;            //设置外部数据总线速度为最快
    WTST = 0x00;             //设置程序代码等待参数,
                                //赋值为 0 可将 CPU 执行程序的速度设置为最快

    P0M0 = 0x00;
    P0M1 = 0x00;
    P1M0 = 0x00;
    P1M1 = 0x00;
    P2M0 = 0x00;
    P2M1 = 0x00;
    P3M0 = 0x00;
    P3M1 = 0x00;
    P4M0 = 0x00;
    P4M1 = 0x00;
    P5M0 = 0x00;
    P5M1 = 0x00;

    T3L = 0x66;              //65536-11.0592M/12/1000
    T3H = 0xfc;
    T4T3M = 0x09;           //使能时钟输出并启动定时器

    while (1);
}

```

34.7.26 定时器 3 做串口 3 波特率发生器

//测试工作频率为 11.0592MHz


```
#include "Ai8051U.H" //头文件见下载软件
#include "intrins.h"

#define FOSC 11059200UL //定义为无符号长整型,避免计算溢出
#define BRT (65536 - (FOSC / 115200+2) / 4) //加2 操作是为了让 Keil 编译器 //自动实现四舍五入运算

bit busy;
char wptr;
char rptr;
char buffer[16];

void Uart3Isr() interrupt 17
{
    if (S3TI)
    {
        S3TI = 0;
        busy = 0;
    }
    if (S3RI)
    {
        S3RI = 0;
        buffer[wptr++] = S3BUF;
        wptr &= 0x0f;
    }
}

void Uart3Init()
{
    S3CON = 0x50;
    T3L = BRT;
    T3H = BRT >> 8;
    T4T3M = 0x0a;
    wptr = 0x00;
    rptr = 0x00;
    busy = 0;
}

void Uart3Send(char dat)
{
    while (busy);
    busy = 1;
    S3BUF = dat;
}

void Uart3SendStr(char *p)
{
    while (*p)
    {
        Uart3Send(*p++);
    }
}

void main()
{
    P_SW2 = 0x80; //使能访问 XFR, 没有冲突不用关闭
    CKCON = 0x00; //设置外部数据总线速度为最快
}
```

```

WTST = 0x00; //设置程序代码等待参数,
//赋值为0 可将CPU 执行程序的速度设置为最快

P0M0 = 0x00;
P0M1 = 0x00;
P1M0 = 0x00;
P1M1 = 0x00;
P2M0 = 0x00;
P2M1 = 0x00;
P3M0 = 0x00;
P3M1 = 0x00;
P4M0 = 0x00;
P4M1 = 0x00;
P5M0 = 0x00;
P5M1 = 0x00;

Uart3Init();
IE2 = 0x08;
EA = 1;
Uart3SendStr("Uart Test !r\n");

while (1)
{
    if (rptr != wptr)
    {
        Uart3Send(buffer[rptr++]);
        rptr &= 0x0f;
    }
}
}

```

34.7.27 定时器 4（16 位自动重载），用作定时

//测试工作频率为 11.0592MHz

```

#include "Ai8051U.H"
#include "intrins.h"

```

//头文件见下载软件

```

#define ET2 0x04
#define ET3 0x20
#define ET4 0x40
#define T2IF 0x01
#define T3IF 0x02
#define T4IF 0x04

```

```
void TM4_Isr() interrupt 20
```

```

{
    P10 = !P10; //测试端口
}

```

```
void main()
```

```

{
    P_SW2 = 0X80; //使能访问 XFR, 没有冲突不用关闭
    CKCON = 0x00; //设置外部数据总线速度为最快
    WTST = 0x00; //设置程序代码等待参数,
}

```

//赋值为0 可将CPU 执行程序的速度设置为最快

```

P0M0 = 0x00;
P0M1 = 0x00;
P1M0 = 0x00;
P1M1 = 0x00;
P2M0 = 0x00;
P2M1 = 0x00;
P3M0 = 0x00;
P3M1 = 0x00;
P4M0 = 0x00;
P4M1 = 0x00;
P5M0 = 0x00;
P5M1 = 0x00;

T4L = 0x66;           //65536-11.0592M/12/1000
T4H = 0xfc;
T4T3M = 0x80;        //启动定时器
IE2 = ET4;           //使能定时器中断
EA = 1;

while (1);
}

```

34.7.28 定时器 4（外部计数—扩展 T4 为外部下降沿中断）

//测试工作频率为 11.0592MHz

```

#include "Ai8051U.H"           //头文件见下载软件
#include "intrins.h"

#define ET2          0x04
#define ET3          0x20
#define ET4          0x40
#define T2IF         0x01
#define T3IF         0x02
#define T4IF         0x04

void TM4_Isr() interrupt 20
{
    P10 = !P10;                //测试端口
}

void main()
{
    P_SW2 = 0X80;              //使能访问 XFR, 没有冲突不用关闭
    CKCON = 0x00;              //设置外部数据总线速度为最快
    WTST = 0x00;               //设置程序代码等待参数,
                                //赋值为0 可将CPU 执行程序的速度设置为最快

    P0M0 = 0x00;
    P0M1 = 0x00;
    P1M0 = 0x00;
    P1M1 = 0x00;
    P2M0 = 0x00;

```

```

P2M1 = 0x00;
P3M0 = 0x00;
P3M1 = 0x00;
P4M0 = 0x00;
P4M1 = 0x00;
P5M0 = 0x00;
P5M1 = 0x00;

T4L = 0xff;
T4H = 0xff;
T4T3M = 0xc0;           //设置外部计数模式并启动定时器
IE2 = ET4;             //使能定时器中断
EA = 1;

while (1);
}

```

34.7.29 定时器 4，时钟分频输出

//测试工作频率为 11.0592MHz

```
#include "Ai8051U.H"
```

//头文件见下载软件

```
#include "intrins.h"
```

```
void main()
```

```
{
```

```
    P_SW2 = 0X80;
```

//使能访问 XFR, 没有冲突不用关闭

```
    CKCON = 0x00;
```

//设置外部数据总线速度为最快

```
    WTST = 0x00;
```

//设置程序代码等待参数,

//赋值为 0 可将 CPU 执行程序的速度设置为最快

```
    P0M0 = 0x00;
```

```
    P0M1 = 0x00;
```

```
    P1M0 = 0x00;
```

```
    P1M1 = 0x00;
```

```
    P2M0 = 0x00;
```

```
    P2M1 = 0x00;
```

```
    P3M0 = 0x00;
```

```
    P3M1 = 0x00;
```

```
    P4M0 = 0x00;
```

```
    P4M1 = 0x00;
```

```
    P5M0 = 0x00;
```

```
    P3M1 = 0x00;
```

```
    T4L = 0x66;
```

//65536-11.0592M/12/1000

```
    T4H = 0xfc;
```

```
    T4T3M = 0x90;
```

//使能时钟输出并启动定时器

```
    while (1);
```

```
}
```

34.7.30 定时器 4 做串口 4 波特率发生器

```
//测试工作频率为 11.0592MHz
```

```
#include "Ai8051U.H" //头文件见下载软件
#include "intrins.h"

#define FOSC          11059200UL //定义为无符号长整型,避免计算溢出
#define BRT          (65536 - (FOSC / 115200+2) / 4) //加2 操作是为了让 Keil 编译器 //自动实现四舍五入运算

bit    busy;
char   wptr;
char   rptr;
char   buffer[16];

void Uart4Isr() interrupt 18
{
    if (S4TI)
    {
        S4TI = 0;
        busy = 0;
    }
    if (S4RI)
    {
        S4RI = 0;
        buffer[wptr++] = S4BUF;
        wptr &= 0x0f;
    }
}

void Uart4Init()
{
    S4CON = 0x50;
    T4L = BRT;
    T4H = BRT >> 8;
    T4T3M = 0xa0;
    wptr = 0x00;
    rptr = 0x00;
    busy = 0;
}

void Uart4Send(char dat)
{
    while (busy);
    busy = 1;
    S4BUF = dat;
}

void Uart4SendStr(char *p)
{
    while (*p)
    {
        Uart4Send(*p++);
    }
}

```

```

void main()
{
    P_SW2 = 0X80;           //使能访问 XFR, 没有冲突不用关闭
    CKCON = 0x00;         //设置外部数据总线速度为最快
    WTST = 0x00;          //设置程序代码等待参数,
                          //赋值为0 可将CPU 执行程序的速度设置为最快

    P0M0 = 0x00;
    P0M1 = 0x00;
    P1M0 = 0x00;
    P1M1 = 0x00;
    P2M0 = 0x00;
    P2M1 = 0x00;
    P3M0 = 0x00;
    P3M1 = 0x00;
    P4M0 = 0x00;
    P4M1 = 0x00;
    P5M0 = 0x00;
    P5M1 = 0x00;

    Uart4Init();
    IE2 = 0x10;
    EA = 1;
    Uart4SendStr("Uart Test !r\n");

    while (1)
    {
        if (rptr != wptr)
        {
            Uart4Send(buffer[rptr++]);
            rptr &= 0x0f;
        }
    }
}

```

34.7.31 定时器 T11 应用范例

C 语言代码

//测试工作频率为 11.0592MHz

```

#include "Ai8051U.H"
#include "intrins.h"

```

//头文件见下载软件

```

#define MAIN_Fosc          11059200UL
#define T11MS12T          (65536 - MAIN_Fosc / 12 / 1000)
#define T11MSIT           (65536 - MAIN_Fosc / 1000)

```

```

void tm11isr() interrupt 13           //借用 13 号中断向量地址, 在 isr.asm 进行中断映射
{
    // T11CR &= ~0x01;                //清中断标志 T11IF, 进中断时硬件自动清除
    P10 = ~P10;
}

```

```

void main()

```

```

{
    P_SW2 |= 0x80; //扩展寄存器(XFR)访问使能

    P0MI = 0x00; P0MO = 0x00; //设置为准双向口
    P1MI = 0x00; P1MO = 0x00; //设置为准双向口
    P2MI = 0x00; P2MO = 0x00; //设置为准双向口
    P3MI = 0x00; P3MO = 0x00; //设置为准双向口
    P4MI = 0x00; P4MO = 0x00; //设置为准双向口
    P5MI = 0x00; P5MO = 0x00; //设置为准双向口
    P6MI = 0x00; P6MO = 0x00; //设置为准双向口
    P7MI = 0x00; P7MO = 0x00; //设置为准双向口

    //定时器(12T)
    // T1ICR = 0x00; //做定时器关闭时钟输出,12T 模式,系统时钟做时钟源
    // T1IPS = 0; //分频系数: (T1IPS+1)分频
    // T1IL = T1IMS12T;
    // T1IH = T1IMS12T >> 8;
    // T1ICR |= 0x82; //定时器 11 开始计数, 允许中断
    // EA = 1;

    //定时器(1T)
    // T1ICR = 0x10; //做定时器, 关闭时钟输出, 1T 模式, 系统时钟做时钟源
    // T1IPS = 0; //分频系数: (T1IPS+1)分频
    // T1IL = T1IMS1T;
    // T1IH = T1IMS1T >> 8;
    // T1ICR |= 0x82; //定时器 11 开始计数, 允许中断
    // EA = 1;

    //计数模式 - T11 脚(P14)输入脉冲计数
    // T1ICR = 0x50; //做计数器, 关闭时钟输出, 1T 模式, 系统时钟做时钟源
    // T1IPS = 0; //分频系数: (T1IPS+1)分频
    // T1IL = 0xff;
    // T1IH = 0xff;
    // T1ICR |= 0x82; //定时器 11 开始计数, 允许中断
    // EA = 1;

    // X32KCR = 0x80 + 0x40; //启动外部 32K 晶振, 低增益+0x00, 高增益+0x40.
    // while (!(X32KCR & 1)); //等待时钟稳定

    //选择时钟源
    // T1ICR = 0x10; //做定时器关闭时钟输出, 1T 模式, 系统时钟做时钟源
    // T1ICR = 0x1c; //做定时器关闭时钟输出, 1T 模式,
    // //内部低速 IRC 做时钟源(自动启动内部低速 IRC)
    // T1ICR = 0x18; //做定时器关闭时钟输出, 1T 模式,
    // //外部 32K 晶振做时钟源
    // T1IPS = 0; //分频系数: (T1IPS+1)分频
    // T1IL = T1IMS1T;
    // T1IH = T1IMS1T >> 8;
    // T1ICR |= 0x82; //定时器 11 开始计数, 允许中断
    // EA = 1;

    //时钟输出
    // T1ICR |= 0x20; //使能 P1.5 口定时器 11 时钟输出

    while (1)
    {
        P11 = ~P11;
    }
}

```

```
//唤醒PD 休眠模式
```

```
_nop_();
```

```
_nop_();
```

```
_nop_();
```

```
PCON = 0x02;
```

```
_nop_();
```

```
_nop_();
```

```
_nop_();
```

```
_nop_();
```

```
_nop_();
```

```
_nop_();
```

```
_nop_();
```

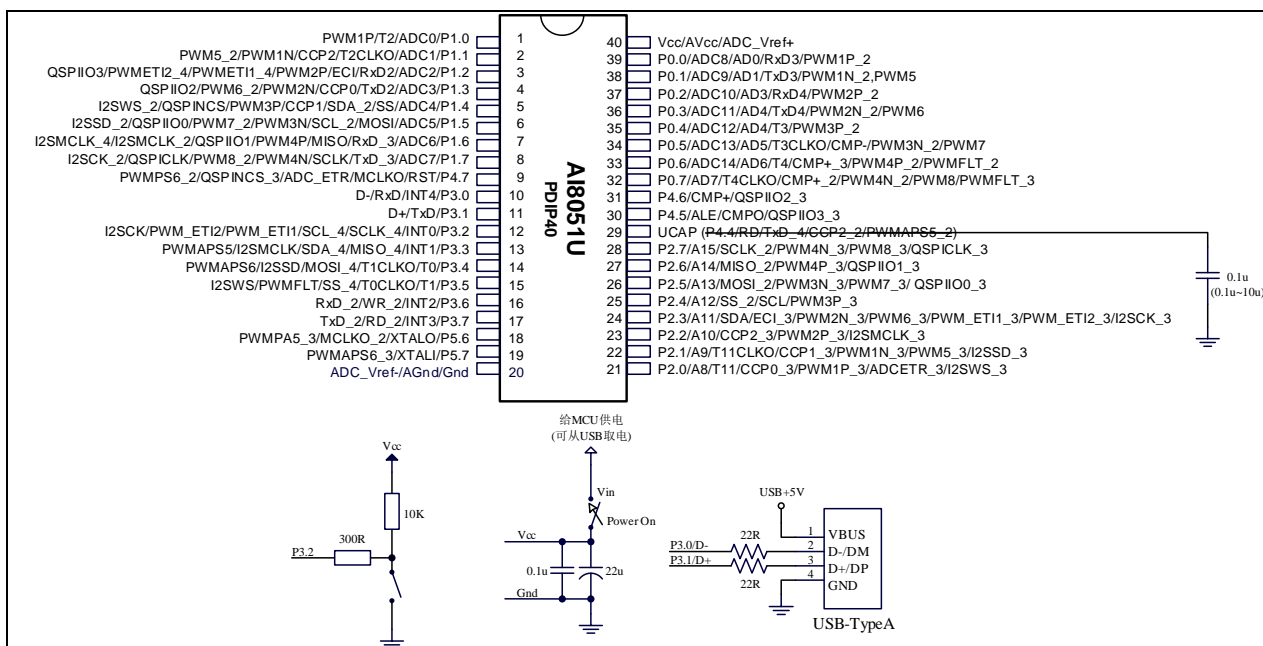
```
_nop_();
```

```
    }  
}
```


35 超级简单的 USB-CDC 虚拟串口通信, 还可以 USB 不停电下载

35.1 USB-CDC 虚拟串口概述

当单片机需要和电脑之间进行数据交换时, 首选一般都是串口通讯。Ai8051U 系列单片机内置 USB 控制器和收发器, 当用户代码中嵌入 USB-CDC 代码后, 使用 USB 线将单片机与电脑直接相连接, 在电脑端就可识别出【USB-CDC 虚拟串口】, 【USB-CDC 虚拟串口】就是【串口】。



USB-CDC 虚拟串口和传统串口相比有如下优点:

- **数据传输更快:** USB-CDC 虚拟串口忽略传统串口的波特率, 传输速度的比特率即为全速 USB 的通讯速度 12MBPS (即每秒 12M 位)
- **使用更简单便捷:** USB-CDC 虚拟串口忽略传统串口的起始位、停止位等冗余信息
- **数据传输更可靠:** USB-CDC 虚拟串口丢弃传统串口简单的软件奇偶校验机制, USB-CDC 虚拟串口数据传输时有 USB 硬件 CRC 校验, 以及校验出错重传机制, 保证数据 100% 正确
- **自动缓存数据:** USB-CDC 虚拟串口会自动缓存数据。单片机在没有处理完成上位机下传的上一笔数据时, 如果此时上位机又有新的数据下传, 虚拟串口会自动将新的数据缓存, 从而保证数据 100% 不会丢失或被覆盖。

35.2 使用 C#/C++/VB 开发 USB-CDC 虚拟串口的应用程序与普通串口一样吗?

USB-CDC 虚拟串口/就是串口, 网友问:

问题 1: 使用 C#/C++/VB 编程开发上位机软件, 直接调用普通的串口通讯控件与 AI32G12K128 / AI8H8K64U 的 USB-CDC 串口通信可以吗 ?

回答 1: ==USB-CDC 串口在 PC 端的使用和普通串口一模一样

==C#/VB 的 MSCOMM 串口控件访问 USB-CDC 虚拟串口的方式和访问普通串口一样

==C++的串口相关 API 函数访问 USB-CDC 虚拟串口的方式和访问普通串口一样

==如果不使用 AI32G12K128 / AI8H8K64U 的 USB-CDC 虚拟串口当 BRIDGE / USB-CDC 再转串口, 则可以忽略【波特率、数据位、停止位、奇偶校验】等参数

问题 2: 使用 C#/C++/VB 编程时, MSCOMM 串口控件或串口 API 如何设置波特率、数据位、停止位、奇偶校验等参数?

回答 2: ==如果不使用 AI32G12K128 / AI8H8K64U 的 USB-CDC 虚拟串口当 BRIDGE / USB-CDC 再转串口, 则可以忽略【波特率、数据位、停止位、奇偶校验】等参数

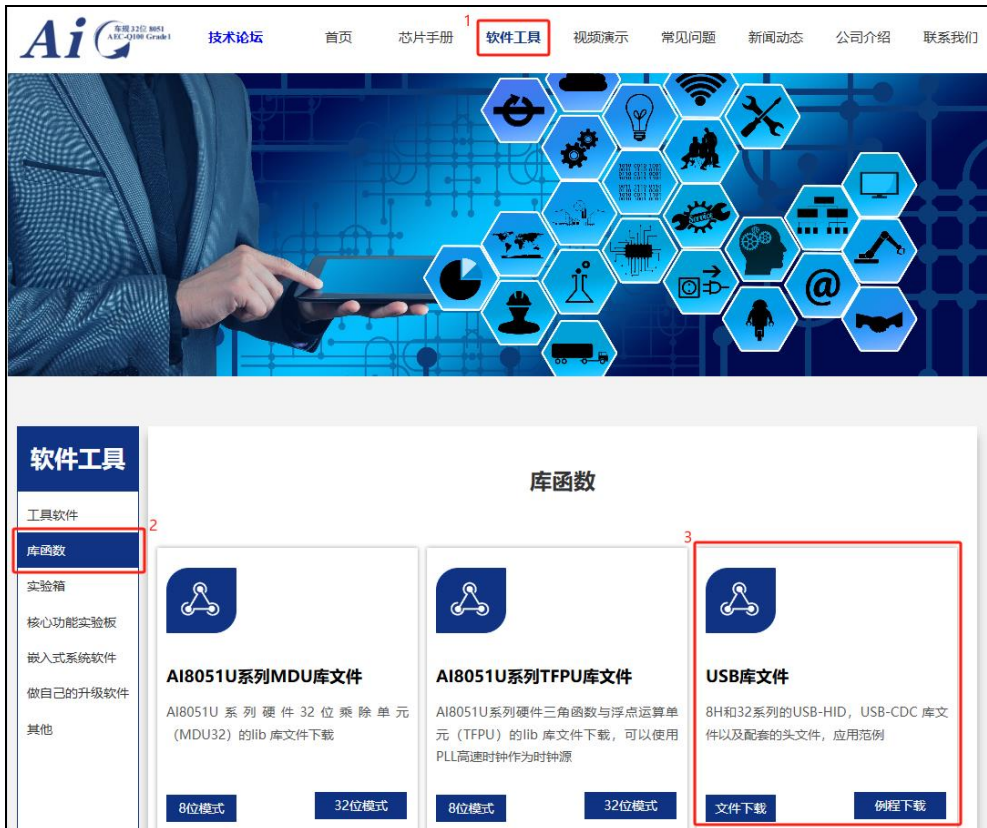
==如果需要使用 AI32G12K128 / AI8H8K64U 的 USB-CDC 虚拟串口当 BRIDGE / USB-CDC 再转串口, 则 USB-CDC 串口的【波特率、数据位、停止位、奇偶校验】等参数的设置方式和普通串口参数的设置方式相同

问题 3: AI32G12K128 系列的 USB-CDC 串口模式和 AI8H8K64U 系列一样吗?

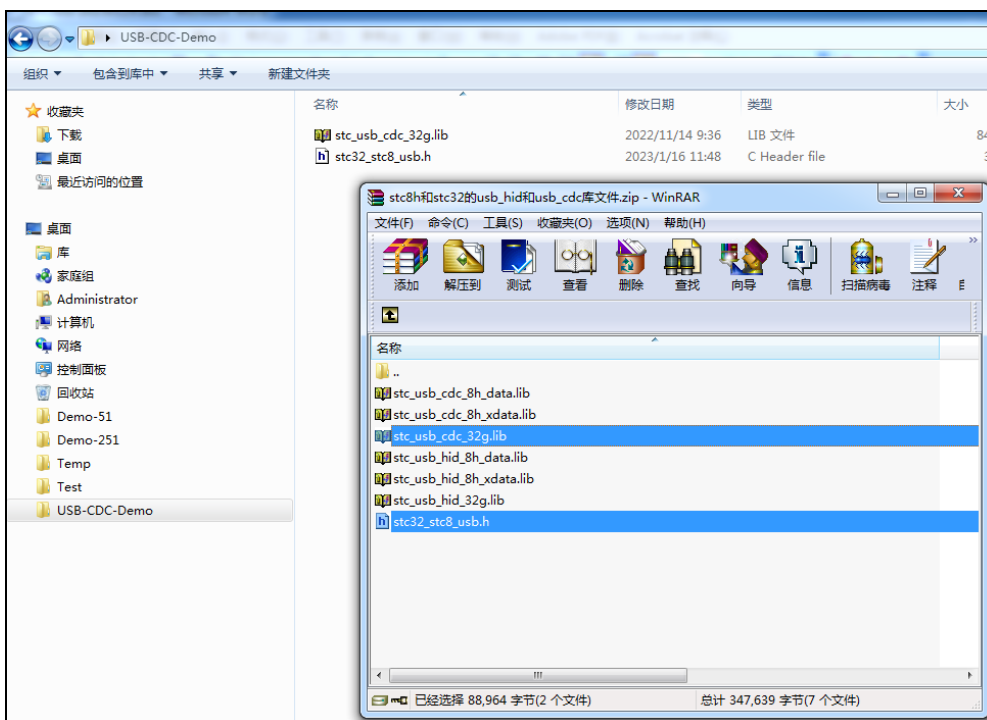
回答 3: ==一样

35.3 新建 Keil 项目并加入 CDC 模块

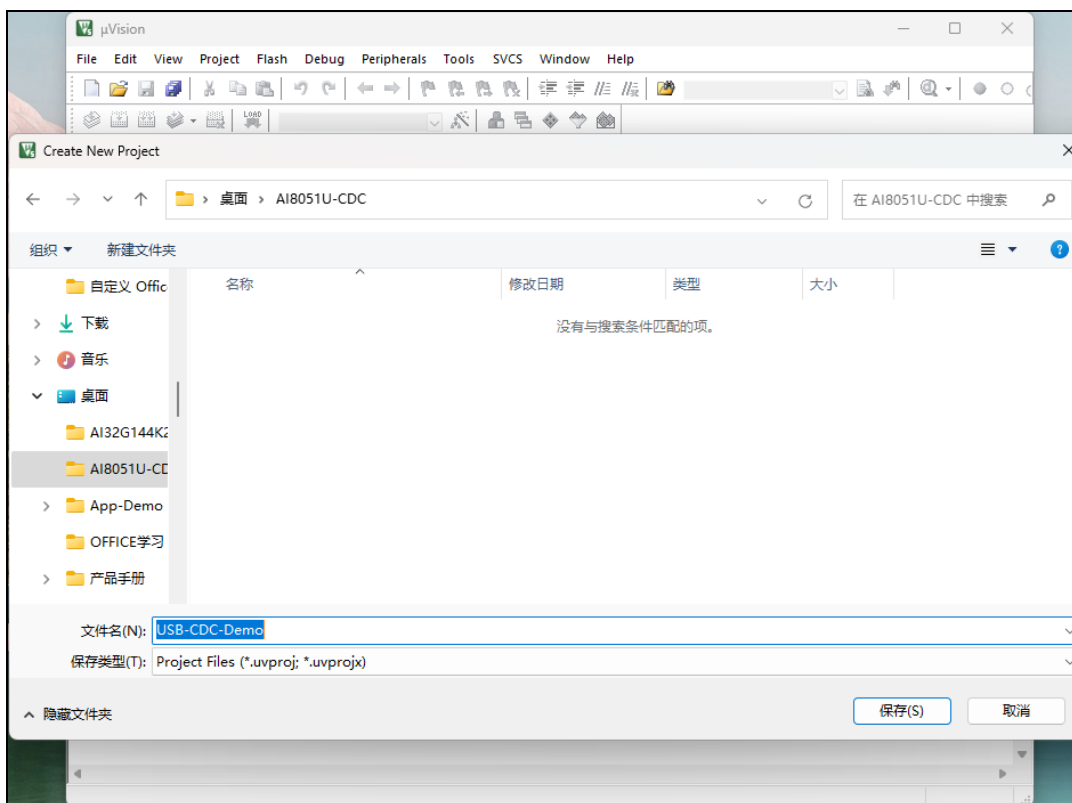
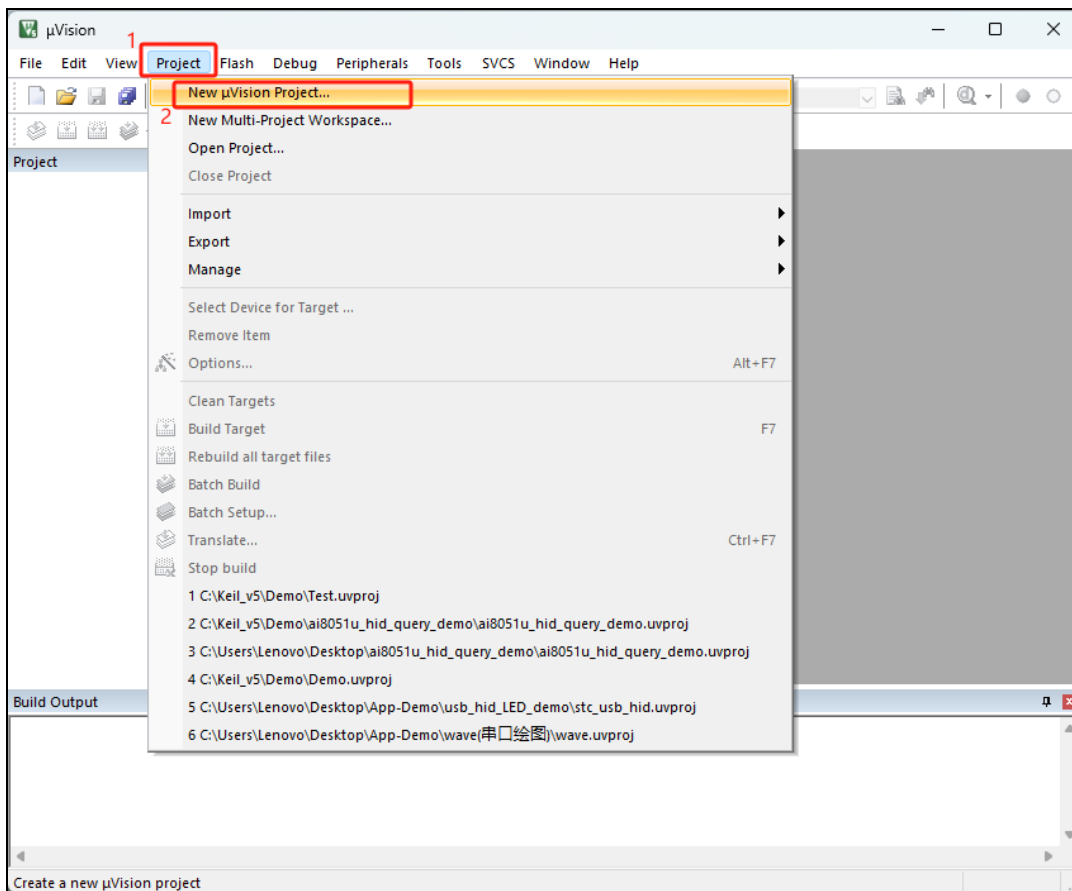
1、首选从官网下载 CDC 代码库 (<https://www.stcai.com/khs>)



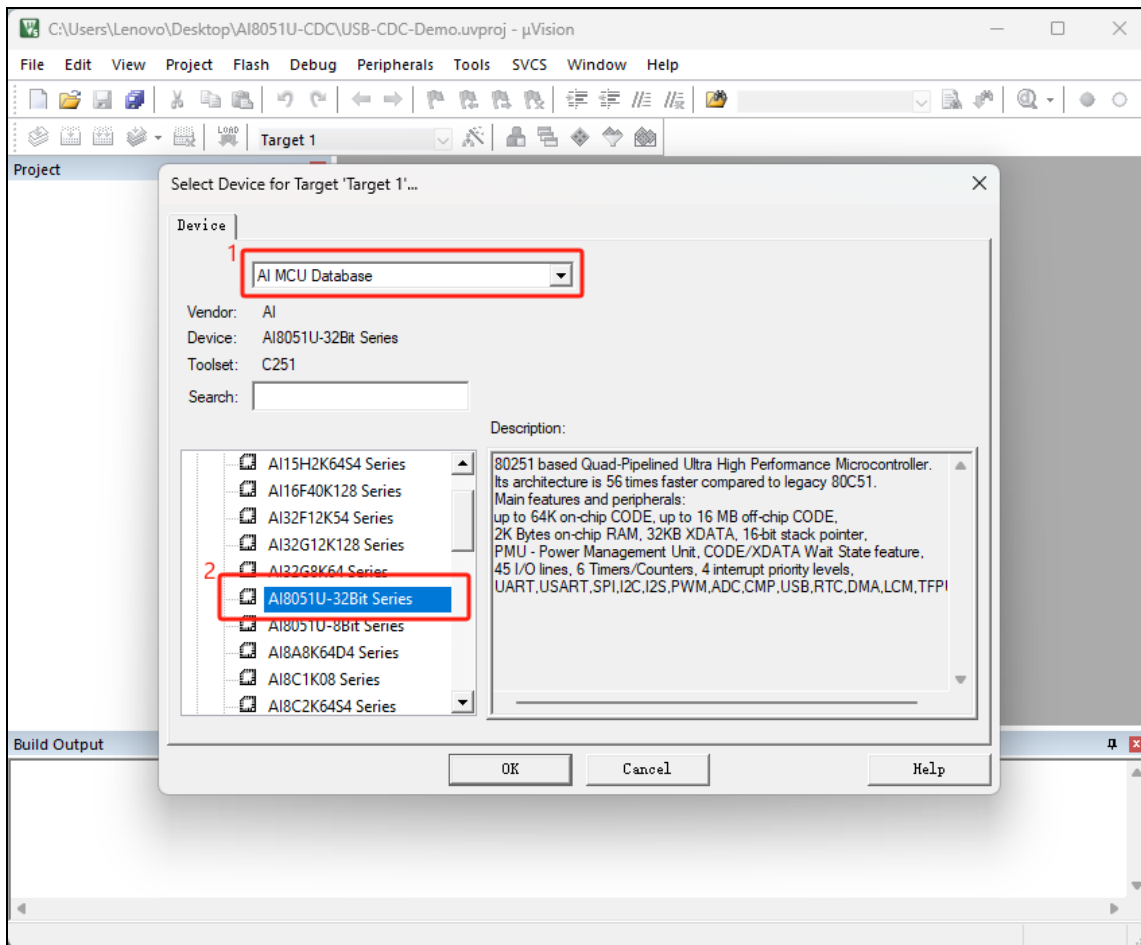
2、下载完成后，从压缩包中将“stc_usb_cdc_32g.lib”和“stc32_stc8_usb.h”解压到项目目录中



3、打开 Keil 软件，并新建项目



Database 请选择 “AI MCU Database”
单片机型号选择 “Ai8051U-32bit Series”



4、项目建立完成后，将下面的代码命名为 main.c 文件并保存到项目目录中

//测试工作频率为24MHz

```
#include "Ai8051U.H"
#include "AI_usb.h"
```

*//如已按照前面章节中介绍的方法安装型号头文件，
//则Ai8051U.h 和AI-USB.h 都会自动复制到Keil 中
//用最新的【Alapp-ISP 软件 | KEIL 仿真设置 |
//添加型号和头文件到Keil 中】就有这2 个头文件了，
//包含进来后，直接使用，大家可以打开看下其中的内容
//AI_usb.h 和stc32_stc8_usb.h 是相似的，
//只需要用其中的1 个*

```
#define FOSC 2400000UL
```

//ISP 下载时需将工作频率设置为24MHz

```
char *USER_DEVICEDESC = NULL;
char *USER_PRODUCTDESC = NULL;
char *USER_STCISPCMD = "@STCISP#";
```

//这里使用"@STCISP#"这个字符串当作不停电自动下载命令，用户只需要在这里定义好这个字符串，后面添加的库文件的USB 中断程序会自动判断从电脑端下载的数据是否和这个字符串一样，如果一样则会自动软复位到系统区等待USB 下载，用户不需要进行额外的处理。

```
void main()
{
```

```
    P_SW2 = 0X80;
    CKCON = 0x00;
```

*//使能访问XFR,没有冲突不用关闭
//设置外部数据总线速度为最快*

```

WTST = 0x00; //设置程序代码等待参数,
//赋值为0 可将CPU 执行程序的速度设置为最快

P0MI = 0x00; P0M0 = 0x00;
P1MI = 0x00; P1M0 = 0x00;
P2MI = 0x00; P2M0 = 0x00;
P3MI = 0x00; P3M0 = 0x00;
P4MI = 0x00; P4M0 = 0x00;
P5MI = 0x00; P5M0 = 0x00;
P6MI = 0x00; P6M0 = 0x00;
P7MI = 0x00; P7M0 = 0x00;

P3M0 &= ~0x03; //P3.0/P3.1 和USB 的D-/D+ 共用PIN 脚,
P3MI |= 0x03; //需要将P3.0/P3.1 设置为高阻输入模式

IRC48MCR = 0x80; //使能内部 48M 的 USB 专用IRC
while (!(IRC48MCR & 0x01));
USBCLK = 0x00; //设置USB 时钟源为内部 48M 的USB 专用IRC
USBCON = 0x90; //使能USB 功能

usb_init(); //调用USB CDC 初始化库函数

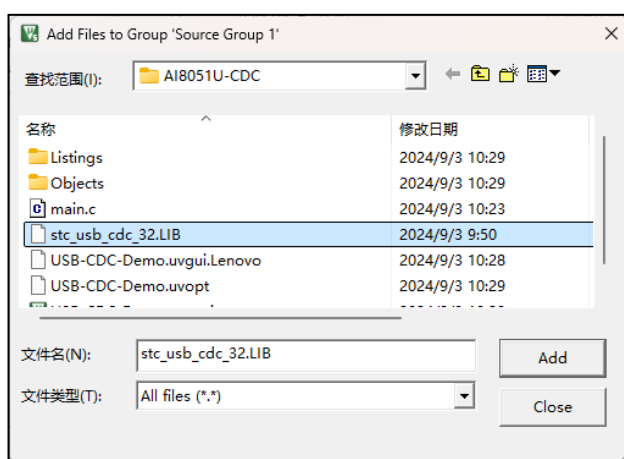
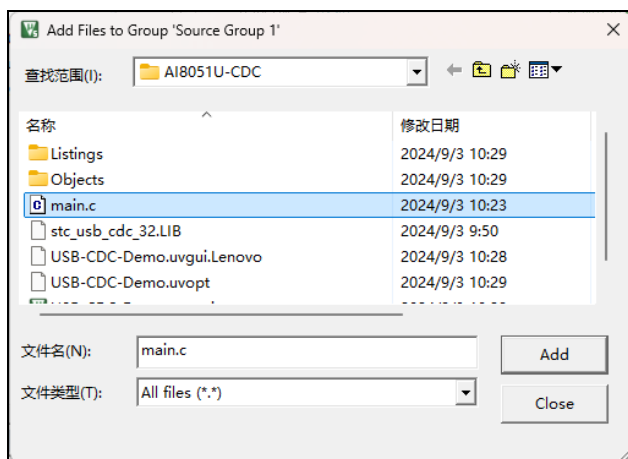
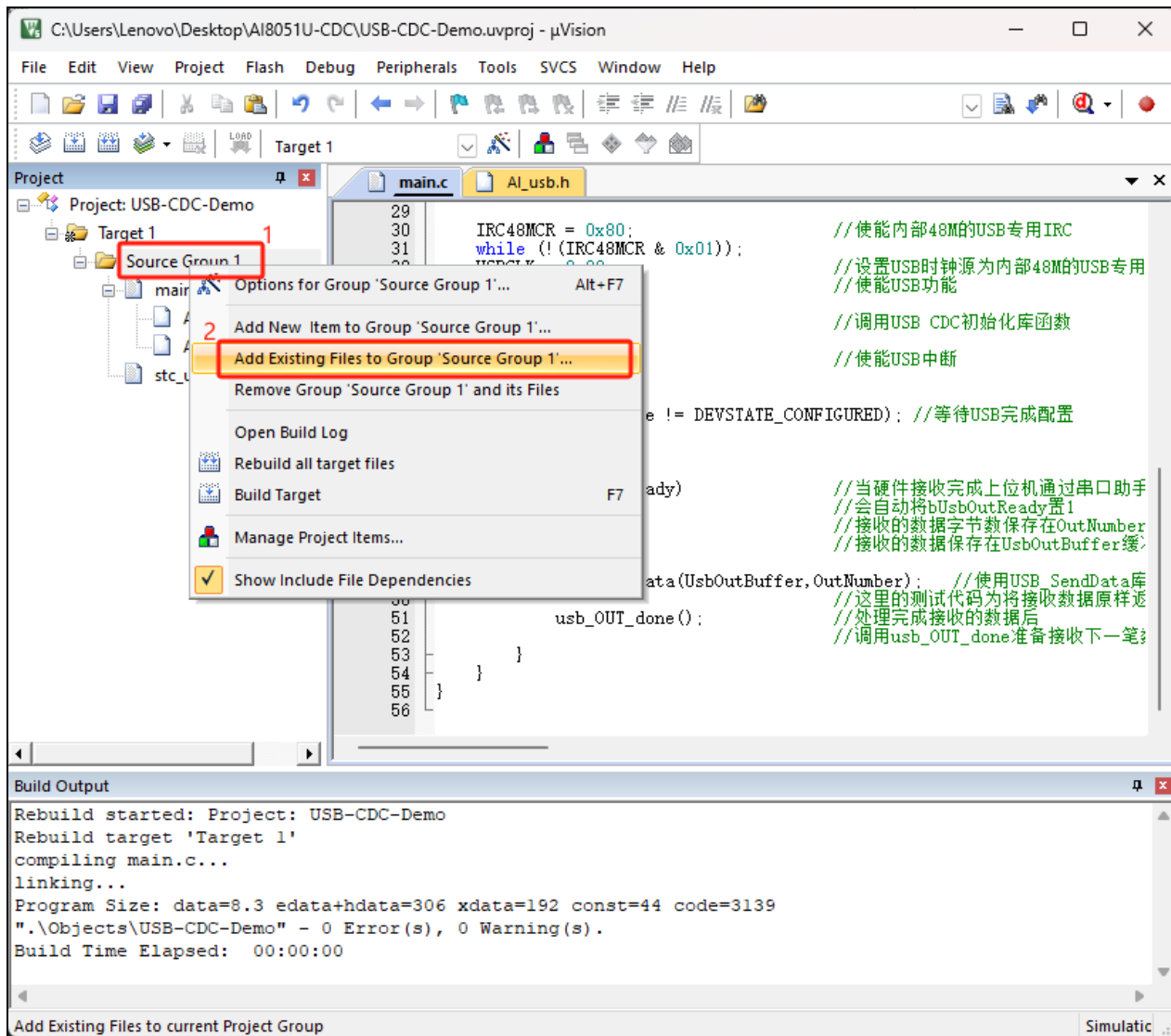
EUSB = 1; //使能USB 中断
EA = 1;

while (DeviceState != DEVSTATE_CONFIGURED); //等待USB 完成配置

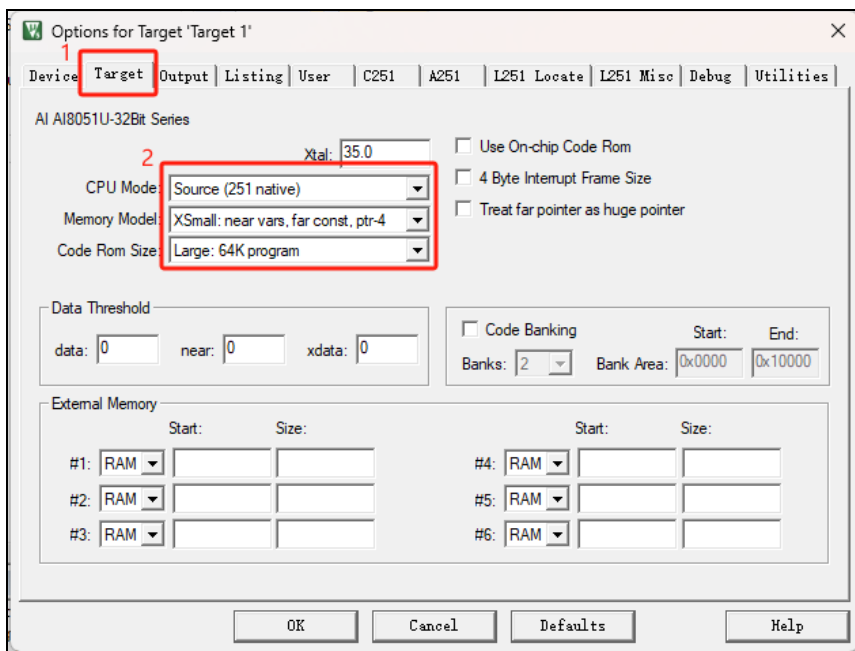
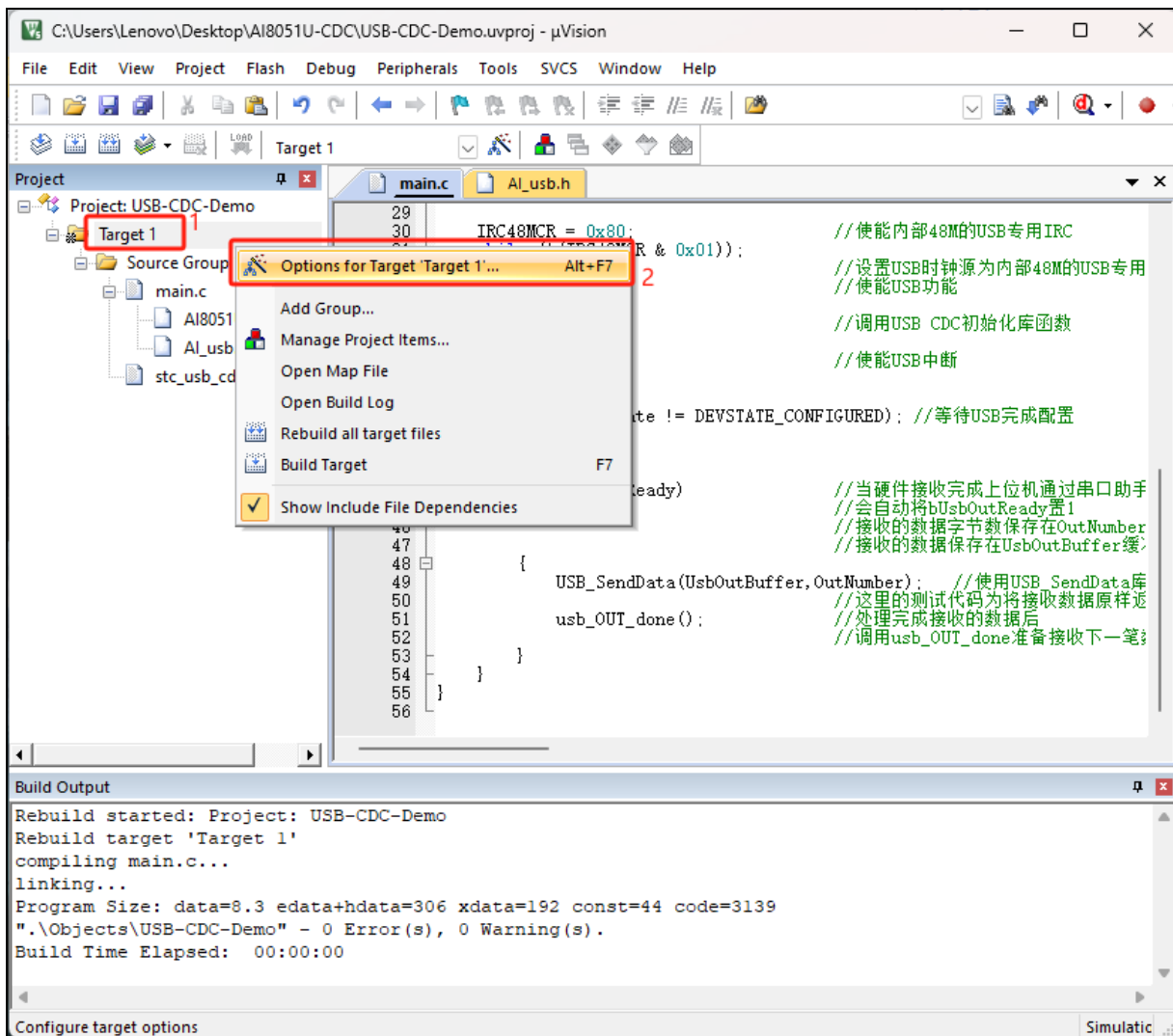
while (1)
{
    if (bUsbOutReady) //当硬件接收完成上位机通过串口助手发送数据后
//会自动将bUsbOutReady 置1
//接收的数据字节数保存在 OutNumber 变量中
//接收的数据保存在 UsbOutBuffer 缓冲区
    {
        USB_SendData(UsbOutBuffer, OutNumber); //使用USB_SendData 库函数可向上位机发送数据
//这里的测试代码为将接收数据原样返回
        usb_OUT_done(); //处理完成接收的数据后
//调用usb_OUT_done 准备接收下一笔数据
    }
}
}

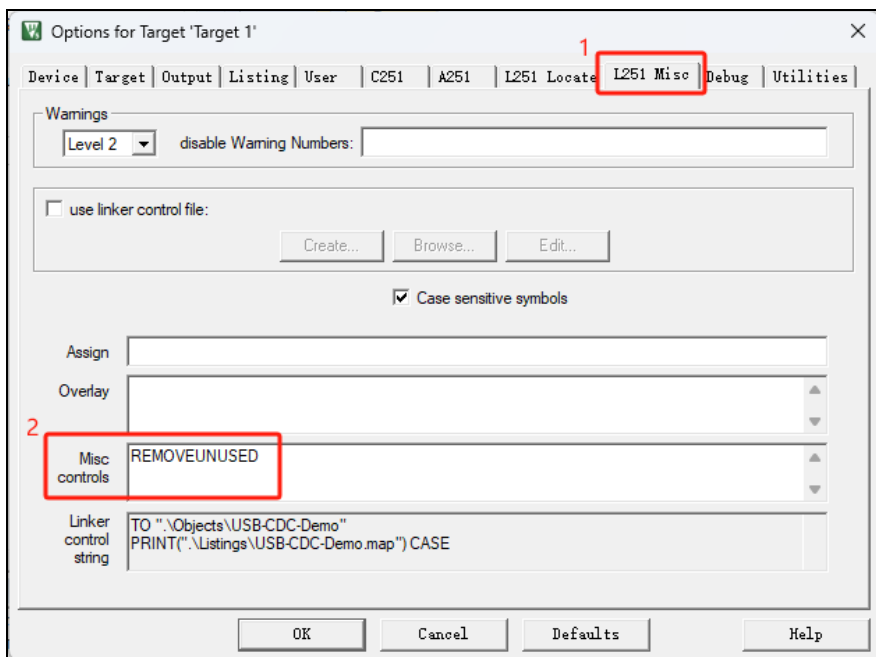
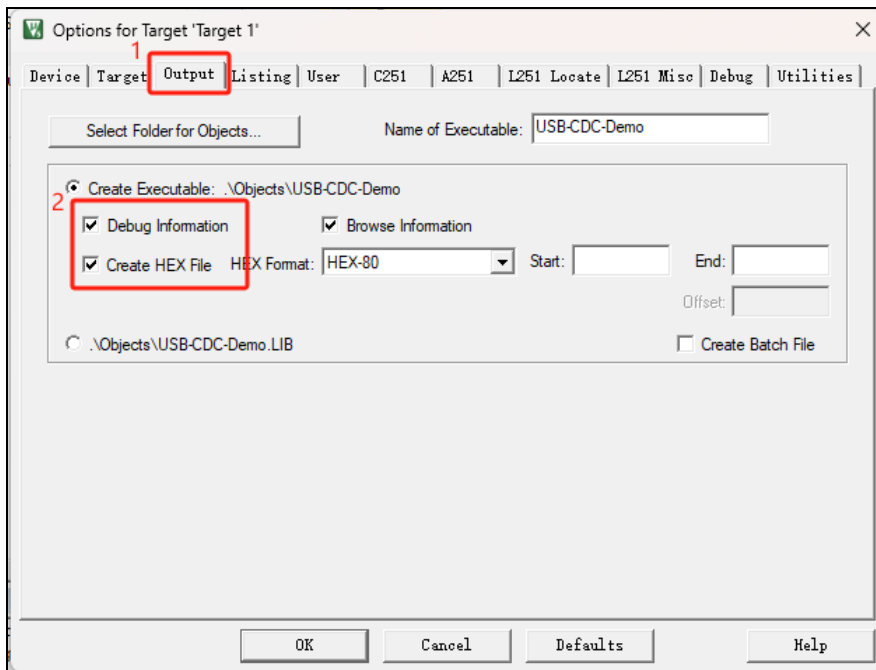
```

5、将项目目录下的“main.c”和“stc_usb_cdc_32.lib”加入到项目中



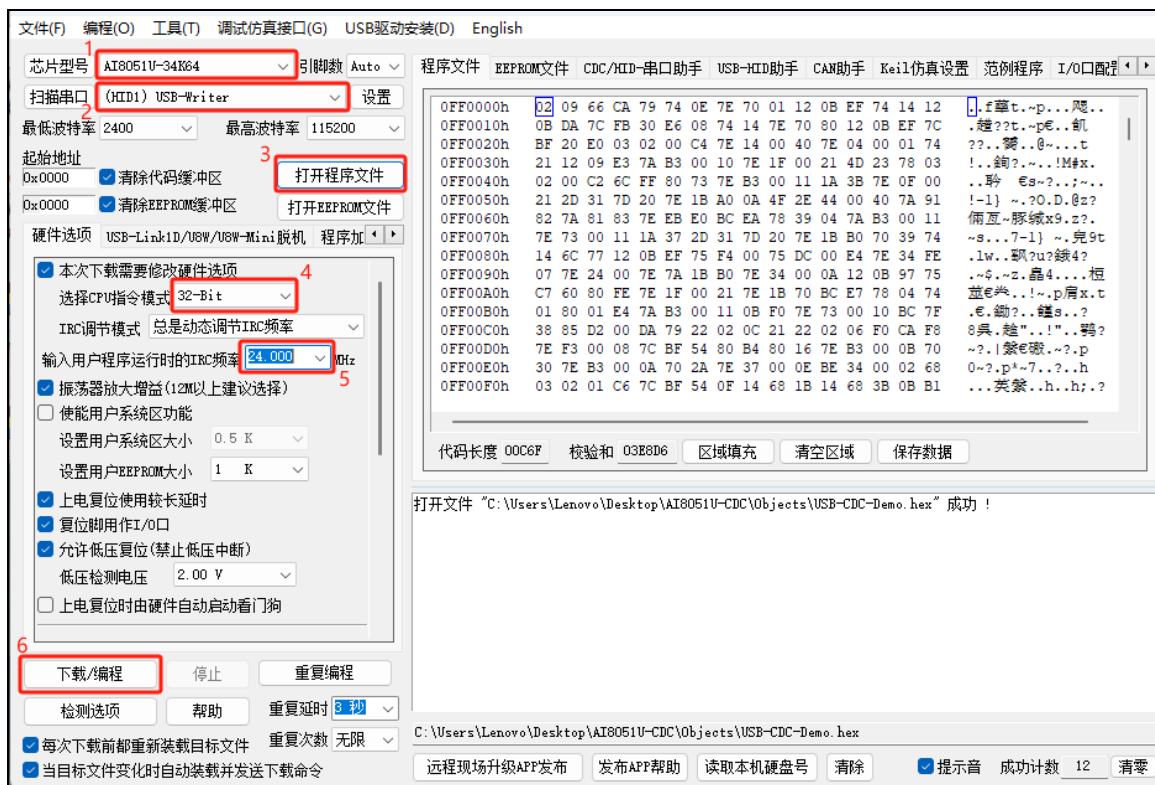
6、进行项目设置



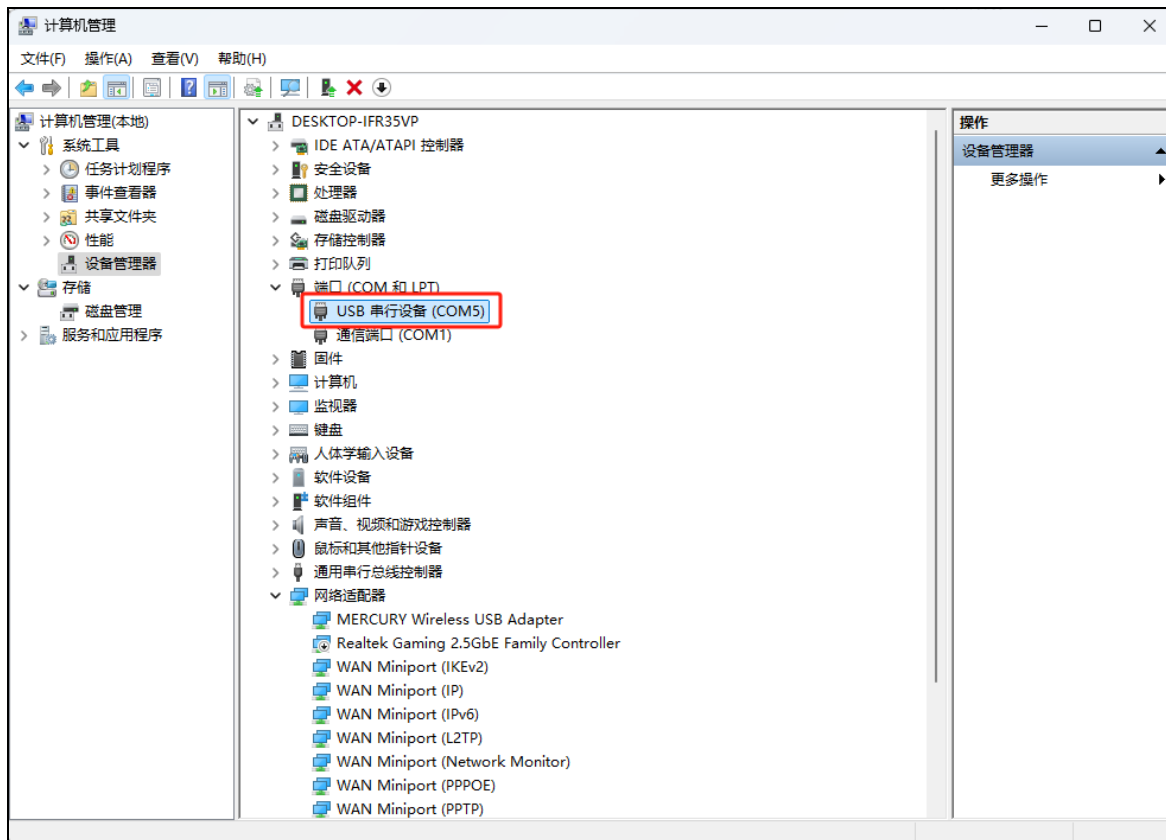


(注: 有用户反馈此处设置 REMOVEUNUSED 后, 部分项目可能会运行不正常, 请谨慎设置)
设置完成后, 编译通过即可生产目标 HEX 文件

7、使用最新的 ISP 下载软件将 HEX 下载到目标芯片

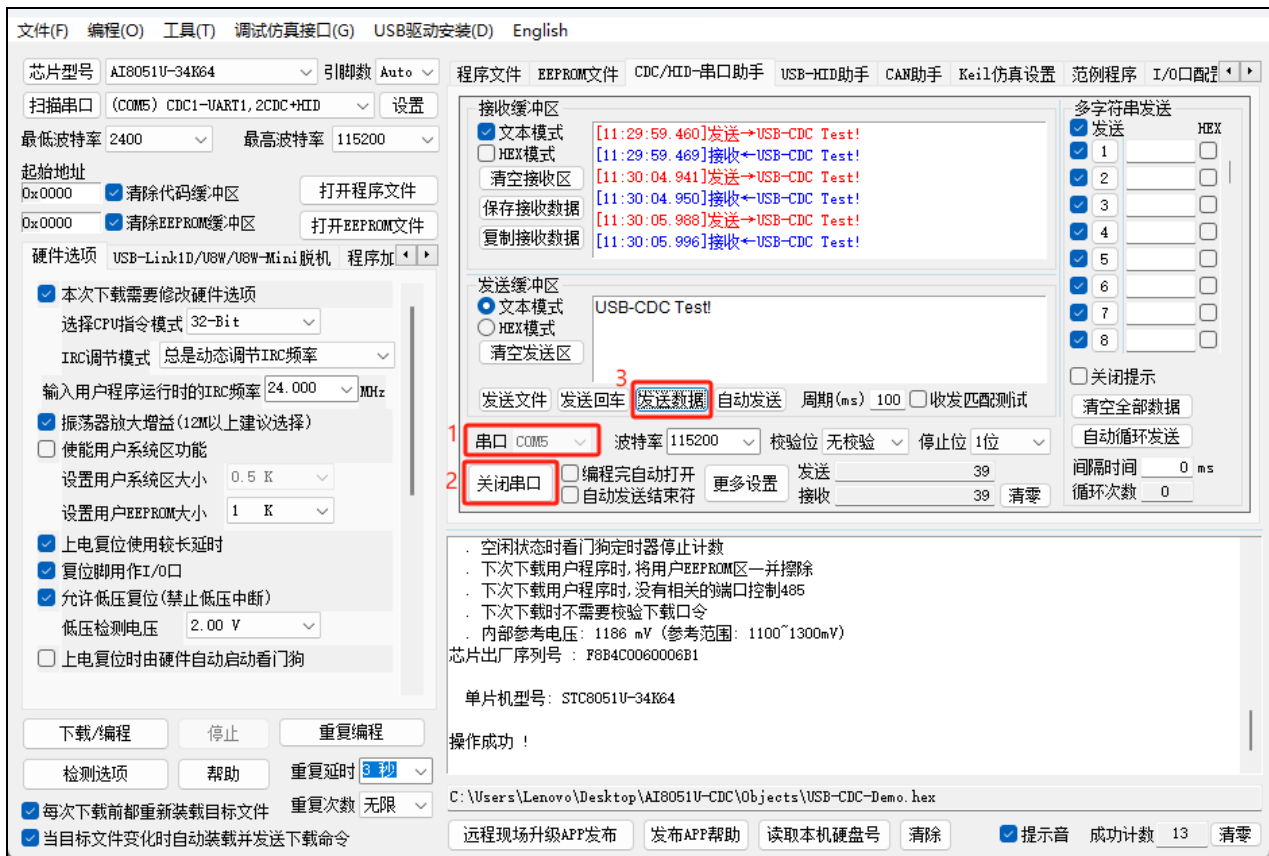


8、下载完成后，系统中就会出现一个 USB-CDC 串口



35.4 USB-CDC 虚拟串口与电脑进行数据传输

用 AIapp-ISP 软件中的串口助手打开 CDC 串口，即可进行数据收发测试



35.5 USB-CDC 虚拟串口实现不停电自动 ISP 下载

由于我们在代码中已经定义了不停电自动 ISP 下载命令

```

//测试工作频率为24MHz
#include "Ai8051U.H"
#include "AI_usb.h"
#define FOSC 2400000UL
char *USER_DEVICEDESC=NULL;
char *USER_PRODUCTDESC=NULL;
char *USER_STCISPCMD="@STCISP#";
void main()
{
    P_SW2=0x80;
    CKCON=0x00;
}
    
```

//如已按照前面章节中介绍的方法安装型号头文件, 则 Ai8051U.h 和 AI-USB.h 都会自动复制到 Keil 中。用最新的【AIapp-ISP 软件 | KEIL 仿真设置 | 添加型号和头文件到 Keil 中】就有这 2 个头文件了, 包含进来后, 直接使用, 大家可以打开看下其中的内容。AI_usb.h 和 stc32_stc8_usb.h 是相似的, 只需要用其中的 1 个。

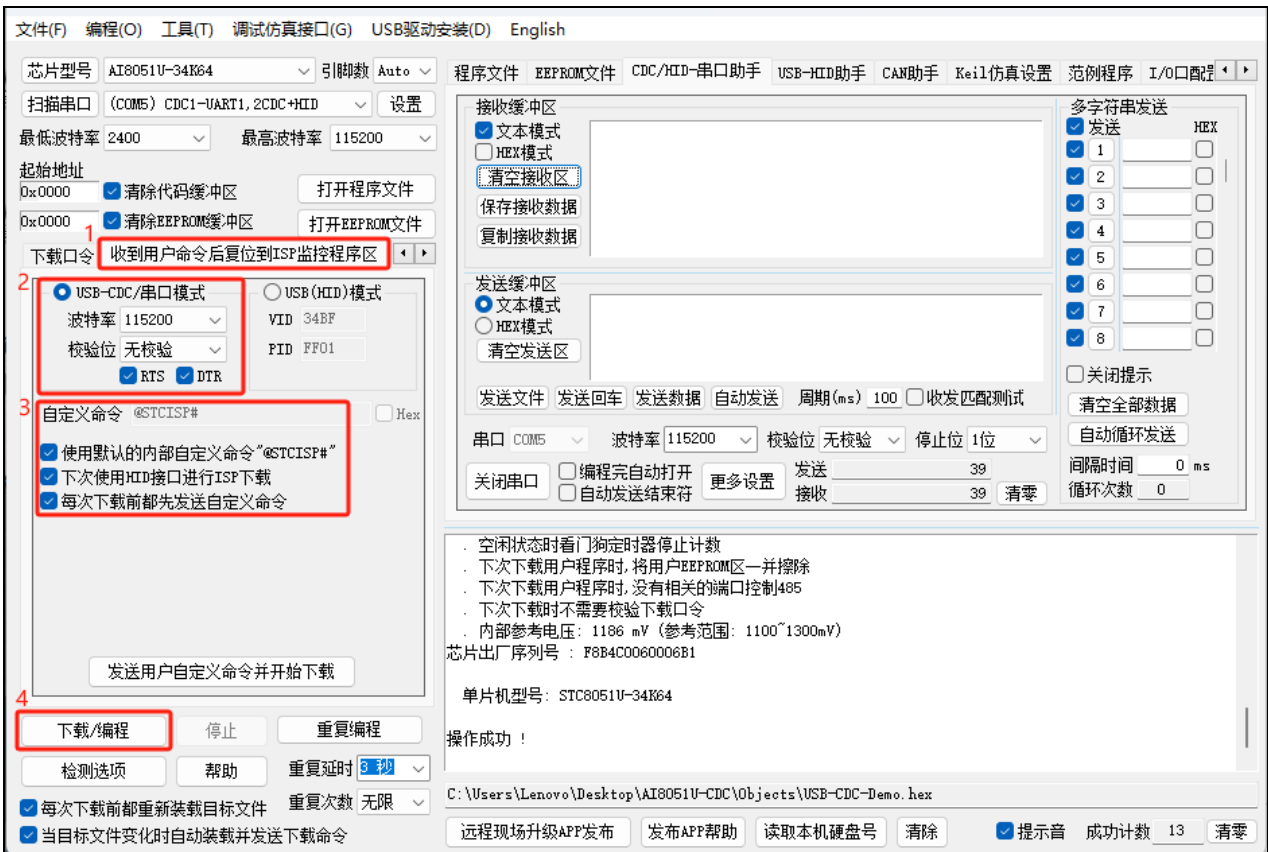
//ISP 下载时需将工作频率设置为 24MHz。

//这里使用"@STCISP#"这个字符串当作不停电自动下载命令, 用户只需要在这里定义好这个字符串, 后面添加的库文件的 USB 中断程序会自动判断从电脑端下载的数据是否和这个字符串一样, 如果一样则会自动软复位到系统区等待 USB 下载, 用户不需要进行额外的处理。

//使能访问 XFR, 没有冲突不用关闭。

//设置外部数据总线速度为最快。

我们只需要在下载软件的“收到用户命令后复位到 ISP 监控程序区”中的进行如下设置, 即可实现不停电自动 ISP 下载功能了。



36 同步/异步串口通信 (USART1、USART2)

| 产品线 | 同步/异步串口数量 |
|------------|-----------|
| Ai8051U 系列 | 2 (U1~U2) |

Ai8051U 系列单片机具有 2 个全双工同步/异步串行通信接口 (USART1 和 USART2)。每个串行口由 2 个数据缓冲器、一个移位寄存器、一个串行控制寄存器和一个波特率发生器等组成。每个串行口的数据缓冲器由 2 个相互独立的接收、发送缓冲器构成, 可以同时发送和接收数据。

Ai8051U 系列单片机的串口 1、串口 2 均有 4 种工作方式, 其中两种方式的波特率是可变的, 另两种是固定的, 以供不同应用场合选用。用户可用软件设置不同的波特率和选择不同的工作方式。主机可通过查询或中断方式对接收/发送进行程序处理, 使用十分灵活。

串口 1、串口 2 的通讯口均可以通过功能管脚的切换功能切换到多组端口, 从而可以将一个通讯口分时复用为多个通讯口。

36.1 串口功能脚切换

| 符号 | 地址 | B7 | B6 | B5 | B4 | B3 | B2 | B1 | B0 |
|-------|-----|-----------|----|----|----|------------|----|----|----|
| P_SW1 | A2H | S1_S[1:0] | | - | | SPI_S[1:0] | | - | |

S1_S[1:0]: 串口 1 功能脚选择位

| S1_S[1:0] | RxD | TxD |
|-----------|------|------|
| 00 | P3.0 | P3.1 |
| 01 | P3.6 | P3.7 |
| 10 | P1.6 | P1.7 |
| 11 | P4.3 | P4.4 |

| 符号 | 地址 | B7 | B6 | B5 | B4 | B3 | B2 | B1 | B0 |
|-------|-----|-------|----|------------|----|--------|------|------|------|
| P_SW2 | BAH | EAXFR | - | I2C_S[1:0] | | CMPO_S | S4_S | S3_S | S2_S |

S2_S: 串口 2 功能脚选择位

| S2_S | RxD2 | TxD2 |
|------|------|------|
| 0 | P1.2 | P1.3 |
| 1 | P4.2 | P4.3 |

| 符号 | 地址 | B7 | B6 | B5 | B4 | B3 | B2 | B1 | B0 |
|-------|-----|-------|----|--------------|----|--------------|----|----|----|
| P_SW3 | BBH | I2S_S | | S2SPI_S[1:0] | | S1SPI_S[1:0] | | | |

S2SPI_S[1:0]: USART2 的 SPI 功能脚选择位

| S2SPI_S[1:0] | S2SS | S2MOSI | S2MISO | S2SCLK |
|--------------|------|--------|--------|--------|
| 00 | P1.4 | P1.5 | P1.6 | P1.7 |
| 01 | P2.4 | P2.5 | P2.6 | P2.7 |
| 10 | P4.0 | P4.1 | P4.2 | P4.3 |
| 11 | P3.5 | P3.4 | P3.3 | P3.2 |

S1SPI_S[1:0]: USART1 的 SPI 功能脚选择位

| S1SPI_S[1:0] | S1SS | S1MOSI | S1MISO | S1SCLK |
|--------------|------|--------|--------|--------|
| 00 | P1.4 | P1.5 | P1.6 | P1.7 |
| 01 | P2.4 | P2.5 | P2.6 | P2.7 |
| 10 | P4.0 | P4.1 | P4.2 | P4.3 |
| 11 | P3.5 | P3.4 | P3.3 | P3.2 |

36.2 串口相关寄存器

| 符号 | 描述 | 地址 | 位地址与符号 | | | | | | | | 复位值 |
|-------|----------------|-----|----------|-------|-----------|-------|--------|-------|--------|-------|-----------|
| | | | B7 | B6 | B5 | B4 | B3 | B2 | B1 | B0 | |
| SCON | 串口 1 控制寄存器 | 98H | SM0/FE | SM1 | SM2 | REN | TB8 | RB8 | TI | RI | 0000,0000 |
| SBUF | 串口 1 数据寄存器 | 99H | | | | | | | | | 0000,0000 |
| S2CON | 串口 2 控制寄存器 | 9AH | S2SM0/FE | S2SM1 | S2SM2 | S2REN | S2TB8 | S2RB8 | S2TI | S2RI | 0000,0000 |
| S2BUF | 串口 2 数据寄存器 | 9BH | | | | | | | | | 0000,0000 |
| PCON | 电源控制寄存器 | 87H | SMOD | SMOD0 | LVDF | POF | GF1 | GF0 | PD | IDL | 0011,0000 |
| AUXR | 辅助寄存器 1 | 8EH | T0x12 | T1x12 | UART_M0x6 | T2R | T2_C/T | T2x12 | EXTRAM | S1BRT | 0000,0001 |
| SADDR | 串口 1 从机地址寄存器 | A9H | | | | | | | | | 0000,0000 |
| SADEN | 串口 1 从机地址屏蔽寄存器 | B9H | | | | | | | | | 0000,0000 |

| 符号 | 描述 | 地址 | 位地址与符号 | | | | | | | | 复位值 |
|-----------|----------------|----------|------------------|--------|--------|-------|------------|--------|-------------|--------|-----------|
| | | | B7 | B6 | B5 | B4 | B3 | B2 | B1 | B0 | |
| S2CFG | 串口 2 配置寄存器 | 7EFDB4H | - | S2MOD0 | S2M0x6 | - | - | - | - | W1 | 000x,xxx0 |
| S2ADDR | 串口 2 从机地址寄存器 | 7EFDB5H | | | | | | | | | 0000,0000 |
| S2ADEN | 串口 2 从机地址屏蔽寄存器 | 7EFDB6H | | | | | | | | | 0000,0000 |
| USARTCR1 | 串口 1 控制寄存器 1 | 7EFDC0H | LINEN | DORD | CLKEN | SPMOD | SPIEN | SPLV | CPOL | CPHA | 0000,0000 |
| USARTCR2 | 串口 1 控制寄存器 2 | 7EFDC1H | IREN | IRLP | SCEN | NACK | HDSEL | PCEN | PS | PE | 0000,0000 |
| USARTCR3 | 串口 1 控制寄存器 3 | 7EFDC2H | IrDA_LPBAUD[7:0] | | | | | | | | 0000,0111 |
| USARTCR4 | 串口 1 控制寄存器 4 | 7EFDC3H | - | - | - | - | SCCKS[1:0] | | SPICKS[1:0] | | xxxx,0000 |
| USARTCR5 | 串口 1 控制寄存器 5 | 7EFDC4H | BRKDET | HDRER | SLVEN | ASYNC | TXCF | SENDBK | HDRDET | SYNC | 0000,0000 |
| USARTGTR | 串口 1 保护时间寄存器 | 7EFDC5H | | | | | | | | | 0000,0000 |
| USARTBRH | 串口 1 波特率寄存器 | 7EFDC6H | USARTBR[15:8] | | | | | | | | 0000,0000 |
| USARTBRL | 串口 1 波特率寄存器 | 7EFDC7H | USARTBR[7:0] | | | | | | | | 0000,0000 |
| USART2CR1 | 串口 2 控制寄存器 1 | 7EFDC8H | LINEN | DORD | CLKEN | SPMOD | SPIEN | SPLV | CPOL | CPHA | 0000,0000 |
| USART2CR2 | 串口 2 控制寄存器 2 | 7EFDC9H | IREN | IRLP | SCEN | NACK | HDSEL | PCEN | PS | PE | 0000,0000 |
| USART2CR3 | 串口 2 控制寄存器 3 | 7EFDCAH | IrDA_LPBAUD[7:0] | | | | | | | | 0000,0000 |
| USART2CR4 | 串口 2 控制寄存器 4 | 7EFDCBH | - | - | - | - | SCCKS[1:0] | | SPICKS[1:0] | | xxxx,0000 |
| USART2CR5 | 串口 2 控制寄存器 5 | 7EFDCCH | BRKDET | HDRER | SLVEN | ASYNC | TXCF | SENDBK | HDRDET | SYNCAN | 0000,0000 |
| USART2GTR | 串口 2 保护时间寄存器 | 7EFDCDH | | | | | | | | | 0000,0000 |
| USART2BRH | 串口 2 波特率寄存器 | 7EFDC EH | USART2BR[15:8] | | | | | | | | 0000,0000 |
| USART2BRL | 串口 2 波特率寄存器 | 7EFDC FH | USART2BR[7:0] | | | | | | | | 0000,0000 |

| 符号 | 描述 | 地址 | 位地址与符号 | | | | | | | | 复位值 |
|---------|----------------|---------|-----------|-------|-------|----|----|----|----|------|-----------|
| | | | B7 | B6 | B5 | B4 | B3 | B2 | B1 | B0 | |
| UR1TOCR | 串口 1 接收超时控制寄存器 | 7EFD70H | ENTO | ENTOI | SCALE | - | - | - | - | - | 000x,xxxx |
| UR1TOSR | 串口 1 接收超时状态寄存器 | 7EFD71H | CTOIF | - | - | - | - | - | - | TOIF | 0xxx,xxx0 |
| UR1TOTH | 串口 1 接收超时长度寄存器 | 7EFD72H | TM[15:8] | | | | | | | | 0000,0000 |
| UR1TOTL | 串口 1 接收超时长度寄存器 | 7EFD73H | TM[7:0] | | | | | | | | 0000,0000 |
| UR2TOCR | 串口 2 接收超时控制寄存器 | 7EFD74H | ENTO | ENTOI | SCALE | - | - | - | - | - | 000x,xxxx |
| UR2TOSR | 串口 2 接收超时状态寄存器 | 7EFD75H | CTOIF | - | - | - | - | - | - | TOIF | 0xxx,xxx0 |
| UR2TOTH | 串口 2 接收超时长度寄存器 | 7EFD76H | TM[15:8] | | | | | | | | 0000,0000 |
| UR2TOTL | 串口 2 接收超时长度寄存器 | 7EFD77H | TM[7:0] | | | | | | | | 0000,0000 |
| UR1TOTE | 串口 2 接收超时长度寄存器 | 7EFD88H | TM[23:16] | | | | | | | | 0000,0000 |
| UR2TOTE | 串口 2 接收超时长度寄存器 | 7EFD89H | TM[23:16] | | | | | | | | 0000,0000 |

36.3 串口 1（同步/异步串口 USART）

36.3.1 串口 1 控制寄存器（SCON）

| 符号 | 地址 | B7 | B6 | B5 | B4 | B3 | B2 | B1 | B0 |
|------|-----|--------|-----|-----|-----|-----|-----|----|----|
| SCON | 98H | SM0/FE | SM1 | SM2 | REN | TB8 | RB8 | TI | RI |

SM0/FE: 当PCON寄存器中的SMOD0位为1时，该位为帧错误检测标志位。当UART在接收过程中检测到一个无效停止位时，通过UART接收器将该位置1，必须由软件清零。当PCON寄存器中的SMOD0位为0时，该位和SM1一起指定串口1的通信工作模式，如下表所示：

| SM0 | SM1 | 串口1工作模式 | 功能说明 |
|-----|-----|---------|-------------|
| 0 | 0 | 模式0 | 同步移位串行方式 |
| 0 | 1 | 模式1 | 可变波特率8位数据方式 |
| 1 | 0 | 模式2 | 固定波特率9位数据方式 |
| 1 | 1 | 模式3 | 可变波特率9位数据方式 |

SM2: 允许模式 2 或模式 3 多机通信控制位。当串口 1 使用模式 2 或模式 3 时，如果 SM2 位为 1 且 REN 位为 1，则接收机处于地址帧筛选状态。此时可以利用接收到的第 9 位（即 RB8）来筛选地址帧，若 RB8=1，说明该帧是地址帧，地址信息可以进入 SBUF，并使 RI 为 1，进而在中断服务程序中再进行地址号比较；若 RB8=0，说明该帧不是地址帧，应丢掉且保持 RI=0。在模式 2 或模式 3 中，如果 SM2 位为 0 且 REN 位为 1，接收机处于地址帧筛选被禁止状态，不论收到的 RB8 为 0 或 1，均可使接收到的信息进入 SBUF，并使 RI=1，此时 RB8 通常为校验位。模式 1 和模式 0 为非多机通信方式，在这两种方式时，SM2 应设置为 0。

REN: 允许/禁止串口接收控制位

0: 禁止串口接收数据

1: 允许串口接收数据

TB8: 当串口 1 使用模式 2 或模式 3 时，TB8 为要发送的第 9 位数据，按需要由软件置位或清 0。在模式 0 和模式 1 中，该位不用。

RB8: 当串口 1 使用模式 2 或模式 3 时，RB8 为接收到的第 9 位数据，一般用作校验位或者地址帧/数据帧标志位。在模式 0 和模式 1 中，该位不用。

TI: 串口 1 发送中断请求标志位。在模式 0 中，当串口发送数据第 8 位结束时，由硬件自动将 TI 置 1，向主机请求中断，响应中断后 TI 必须用软件清零。在其他模式中，则在停止位开始发送时由硬件自动将 TI 置 1，向 CPU 发请求中断，响应中断后 TI 必须用软件清零。

RI: 串口 1 接收中断请求标志位。在模式 0 中，当串口接收第 8 位数据结束时，由硬件自动将 RI 置 1，向主机请求中断，响应中断后 RI 必须用软件清零。在其他模式中，串行接收到停止位的中间时刻由硬件自动将 RI 置 1，向 CPU 发中断申请，响应中断后 RI 必须由软件清零。

36.3.2 串口 1 数据寄存器 (SBUF)

| 符号 | 地址 | B7 | B6 | B5 | B4 | B3 | B2 | B1 | B0 |
|------|-----|----|----|----|----|----|----|----|----|
| SBUF | 99H | | | | | | | | |

SBUF: 串口 1 数据接收/发送缓冲区。SBUF 实际是 2 个缓冲器, 读缓冲器和写缓冲器, 两个操作分别对应两个不同的寄存器, 1 个是只写寄存器 (写缓冲器), 1 个是只读寄存器 (读缓冲器)。对 SBUF 进行读操作, 实际是读取串口接收缓冲区, 对 SBUF 进行写操作则是触发串口开始发送数据。

36.3.3 电源管理寄存器 (PCON)

| 符号 | 地址 | B7 | B6 | B5 | B4 | B3 | B2 | B1 | B0 |
|------|-----|------|-------|------|-----|-----|-----|----|-----|
| PCON | 87H | SMOD | SMOD0 | LVDF | POF | GF1 | GF0 | PD | IDL |

SMOD: 串口 1 波特率控制位

0: 串口 1 的各个模式的波特率都不加倍

1: 串口 1 模式 1 (定时器 1 的模式 2 作为波特率发生器时有效)、模式 2、模式 3 (定时器 1 的模式 2 作为波特率发生器时有效) 的波特率加倍

SMOD0: 帧错误检测控制位

0: 无帧错检测功能

1: 使能帧错误检测功能。此时 SCON 的 SM0/FE 为 FE 功能, 即为帧错误检测标志位。

36.3.4 辅助寄存器 1 (AUXR)

| 符号 | 地址 | B7 | B6 | B5 | B4 | B3 | B2 | B1 | B0 |
|------|-----|-------|-------|-----------|-----|--------|-------|--------|-------|
| AUXR | 8EH | T0x12 | T1x12 | UART_M0x6 | T2R | T2_C/T | T2x12 | EXTRAM | S1BRT |

UART_M0x6: 串口 1 模式 0 的通讯速度控制

0: 串口 1 模式 0 的波特率不加倍, 固定为 $F_{osc}/12$

1: 串口 1 模式 0 的波特率 6 倍速, 即固定为 $F_{osc}/12*6 = F_{osc}/2$

S1BRT: 串口 1 波特率发射器选择位

0: 选择定时器 1 作为波特率发射器

1: 选择定时器 2 作为波特率发射器 (默认值)

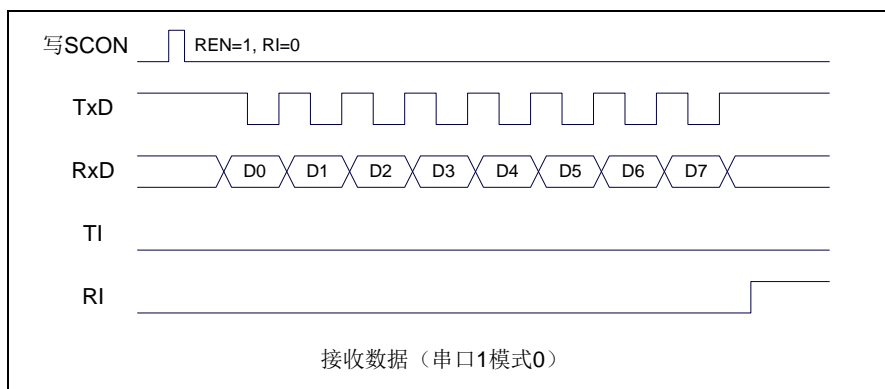
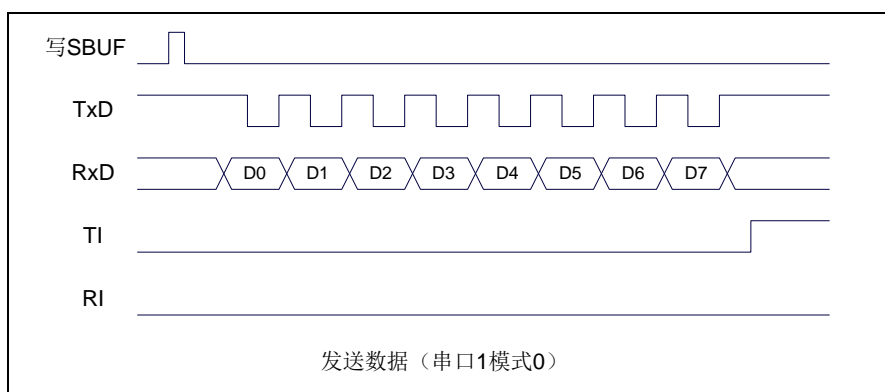
注意: 串口 1 默认是使用定时器 2 做波特率发生器, 不建议使用定时器 1。定时器 2 可同时共享作为串口 1、串口 2、串口 3 和串口 4 的波特率发生器

36.3.5 串口 1 模式 0, 模式 0 波特率计算公式

当串口 1 选择工作模式为模式 0 时, 串行通信接口工作在同步移位寄存器模式, 当串行口模式 0 的通信速度设置位 UART_M0x6 为 0 时, 其波特率固定为系统时钟的 12 分频 (SYSclk/12); 当设置 UART_M0x6 为 1 时, 其波特率固定为系统时钟频率的 2 分频 (SYSclk/2)。RxD 为串行通讯的数据口, TxD 为同步移位脉冲输出脚, 发送、接收的是 8 位数据, 低位在先。

模式 0 的发送过程: 当主机执行将数据写入发送缓冲器 SBUF 指令时启动发送, 串行口即将 8 位数据以 SYSclk/12 或 SYSclk/2 (由 UART_M0x6 确定是 12 分频还是 2 分频) 的波特率从 RxD 管脚输出(从低位到高位), 发送完中断标志 TI 置 1, TxD 管脚输出同步移位脉冲信号。当写信号有效后, 相隔一个时钟, 发送控制端 SEND 有效(高电平), 允许 RxD 发送数据, 同时允许 TxD 输出同步移位脉冲。一帧(8 位)数据发送完毕时, 各控制端均恢复原状态, 只有 TI 保持高电平, 呈中断申请状态。在再次发送数据前, 必须用软件将 TI 清 0。

模式 0 的接收过程: 首先将接收中断请求标志 RI 清零并置位允许接收控制位 REN 时启动模式 0 接收过程。启动接收过程后, RxD 为串行数据输入端, TxD 为同步脉冲输出端。串行接收的波特率为 SYSclk/12 或 SYSclk/2 (由 UART_M0x6 确定是 12 分频还是 2 分频)。当接收完成一帧数据 (8 位) 后, 控制信号复位, 中断标志 RI 被置 1, 呈中断申请状态。当再次接收时, 必须通过软件将 RI 清 0



工作于模式 0 时, 必须清 0 多机通信控制位 SM2, 使之不影响 TB8 位和 RB8 位。由于波特率固定为 SYSclk/12 或 SYSclk/2, 无需定时器提供, 直接由单片机的时钟作为同步移位脉冲。

串口 1 模式 0 的波特率计算公式如下表所示 (SYSclk 为系统工作频率):

| UART_M0x6 | 波特率计算公式 |
|-----------|----------------------------------|
| 0 | 波特率 = $\frac{\text{SYSclk}}{12}$ |
| 1 | 波特率 = $\frac{\text{SYSclk}}{2}$ |

36.3.6 串口 1 模式 1, 模式 1 波特率计算公式

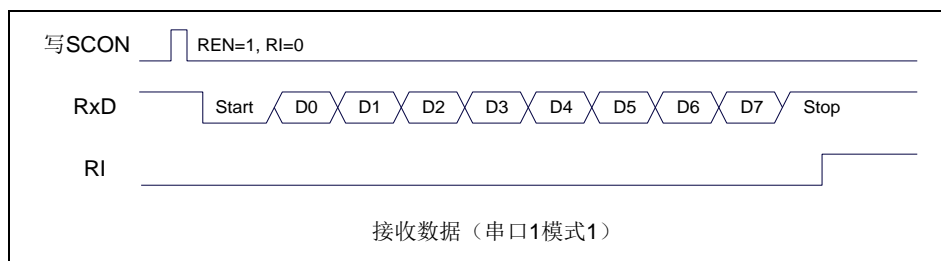
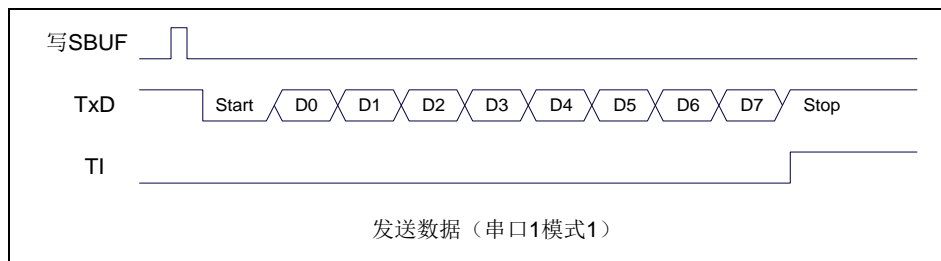
当软件设置 SCON 的 SM0、SM1 为“01”时, 串口 1 则以模式 1 进行工作。此模式为 8 位 UART 格式, 一帧信息为 10 位: 1 位起始位, 8 位数据位 (低位在先) 和 1 位停止位。波特率可变, 即可根据需要进行设置波特率。TxD 为数据发送口, RxD 为数据接收口, 串口全双工接受/发送。

模式 1 的发送过程: 串行通信模式发送时, 数据由串行发送端 TxD 输出。当主机执行一条写 SBUF 的指令就启动串行通信的发送, 写“SBUF”信号还把“1”装入发送移位寄存器的第 9 位, 并通知 TX 控制单元开始发送。移位寄存器将数据不断右移送 TxD 端口发送, 在数据的左边不断移入“0”作补充。当数据的最高位移到移位寄存器的输出位置, 紧跟其后的是第 9 位“1”, 在它的左边各位全为“0”, 这个状态条件, 使 TX 控制单元作最后一次移位输出, 然后使允许发送信号“SEND”失效, 完成一帧信息的发送, 并置位中断请求位 TI, 即 TI=1, 向主机请求中断处理。

模式 1 的接收过程: 当软件置位接收允许标志位 REN, 即 REN=1 时, 接收器便对 RxD 端口的信号进行检测, 当检测到 RxD 端口发送从“1”→“0”的下降沿跳变时就启动接收器准备接收数据, 并立即复位波特率发生器的接收计数器, 将 1FFH 装入移位寄存器。接收的数据从接收移位寄存器的右边移入, 已装入的 1FFH 向左边移出, 当起始位“0”移到移位寄存器的最左边时, 使 RX 控制器作最后一次移位, 完成一帧的接收。若同时满足以下两个条件:

- RI=0;
- SM2=0 或接收到的停止位为 1。

则接收到的数据有效, 实现装入 SBUF, 停止位进入 RB8, RI 标志位被置 1, 向主机请求中断, 若上述两条件不能同时满足, 则接收到的数据作废并丢失, 无论条件满足与否, 接收器重又检测 RxD 端口上的“1”→“0”的跳变, 继续下一帧的接收。接收有效, 在响应中断后, RI 标志位必须由软件清 0。通常情况下, 串行通信工作于模式 1 时, SM2 设置为“0”。



串口 1 的波特率是可变的, 其波特率可由定时器 1 或者定时器 2 产生。当定时器采用 1T 模式时 (12 倍速), 相应的波特率的速度也会相应提高 12 倍。

串口 1 模式 1 的波特率计算公式如下表所示: (SYSclk 为系统工作频率)

| 选择定时器 | 定时器速度 | 重装值计算公式 | 波特率 |
|-------------|-------|---|--|
| 定时器2 | 1T | 定时器2重装值 = $65536 - \frac{SYSclk}{4 \times \text{波特率}}$ | 波特率 = $\frac{SYSclk}{4 \times (65536 - \text{定时器重装数})}$ |
| | 12T | 定时器2重装值 = $65536 - \frac{SYSclk}{12 \times 4 \times \text{波特率}}$ | 波特率 = $\frac{SYSclk}{12 \times 4 \times (65536 - \text{定时器重装数})}$ |
| 定时器1 模式0 | 1T | 定时器1重装值 = $65536 - \frac{SYSclk}{4 \times \text{波特率}}$ | 波特率 = $\frac{SYSclk}{4 \times (65536 - \text{定时器重装数})}$ |
| | 12T | 定时器1重装值 = $65536 - \frac{SYSclk}{12 \times 4 \times \text{波特率}}$ | 波特率 = $\frac{SYSclk}{12 \times 4 \times (65536 - \text{定时器重装数})}$ |
| 定时器1 模式2 | 1T | 定时器1重装值 = $256 - \frac{2^{SMOD} \times SYSclk}{32 \times \text{波特率}}$ | 波特率 = $\frac{2^{SMOD} \times SYSclk}{32 \times (256 - \text{定时器重装数})}$ |
| | 12T | 定时器1重装值 = $256 - \frac{2^{SMOD} \times SYSclk}{12 \times 32 \times \text{波特率}}$ | 波特率 = $\frac{2^{SMOD} \times SYSclk}{12 \times 32 \times (256 - \text{定时器重装数})}$ |

下面为常用频率与常用波特率所对应定时器的重装值

| 频率 (MHz) | 波特率 | 定时器 2 | | 定时器 1 模式 0 | | 定时器 1 模式 2 | | | |
|-------------|--------|-------|--------|------------|--------|------------|--------|--------|--------|
| | | 1T 模式 | 12T 模式 | 1T 模式 | 12T 模式 | SMOD=1 | | SMOD=0 | |
| | | | | | | 1T 模式 | 12T 模式 | 1T 模式 | 12T 模式 |
| 11.0592 | 115200 | FFE8H | FFFEH | FFE8H | FFFEH | FAH | - | FDH | - |
| | 57600 | FFD0H | FFFCH | FFD0H | FFFCH | F4H | FFH | FAH | - |
| | 38400 | FFB8H | FFFAH | FFB8H | FFFAH | EEH | - | F7H | - |
| | 19200 | FF70H | FFF4H | FF70H | FFF4H | DCH | FDH | EEH | - |
| | 9600 | FEE0H | FFE8H | FEE0H | FFE8H | B8H | FAH | DCH | FDH |
| 18.432 | 115200 | FFD8H | - | FFD8H | - | F6H | - | FBH | - |
| | 57600 | FFB0H | - | FFB0H | - | ECH | - | F6H | - |
| | 38400 | FF88H | FFF6H | FF88H | FFF6H | E2H | - | F1H | - |
| | 19200 | FF10H | FFECH | FF10H | FFECH | C4H | FBH | E2H | - |
| | 9600 | FE20H | FFD8H | FE20H | FFD8H | 88H | F6H | C4H | FBH |
| 22.1184 | 115200 | FFD0H | FFFCH | FFD0H | FFFCH | F4H | FFH | FAH | - |
| | 57600 | FFA0H | FFF8H | FFA0H | FFF8H | E8H | FEH | F4H | FFH |
| | 38400 | FF70H | FFF4H | FF70H | FFF4H | DCH | FDH | EEH | - |
| | 19200 | FEE0H | FFE8H | FEE0H | FFE8H | B8H | FAH | DCH | FDH |
| | 9600 | FDC0H | FFD0H | FDC0H | FFD0H | 70H | F4H | B8H | FAH |

36.3.7 串口 1 模式 2, 模式 2 波特率计算公式

当 SM0、SM1 两位为 10 时, 串口 1 工作在模式 2。串口 1 工作模式 2 为 9 位数据异步通信 UART 模式, 其帧的信息由 11 位组成: 1 位起始位, 8 位数据位 (低位在先), 1 位可编程位 (第 9 位数据) 和 1 位停止位。发送时可编程位 (第 9 位数据) 由 SCON 中的 TB8 提供, 可软件设置为 1 或 0, 或者可将 PSW 中的奇/偶校验位 P 值装入 TB8 (TB8 既可作为多机通信中的地址数据标志位, 又可作为数据的奇偶校验位)。接收时第 9 位数据装入 SCON 的 RB8。TxD 为发送端口, RxD 为接收端口, 以全双工模式进行接收/发送。

模式 2 的波特率固定为系统时钟的 64 分频或 32 分频 (取决于 PCON 中 SMOD 的值)

串口 1 模式 2 的波特率计算公式如下表所示 (SYSclk 为系统工作频率):

| SMOD | 波特率计算公式 |
|------|----------------------------------|
| 0 | 波特率 = $\frac{\text{SYSclk}}{64}$ |
| 1 | 波特率 = $\frac{\text{SYSclk}}{32}$ |

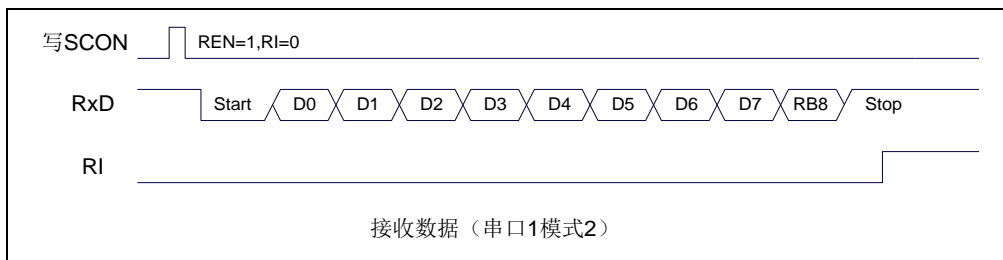
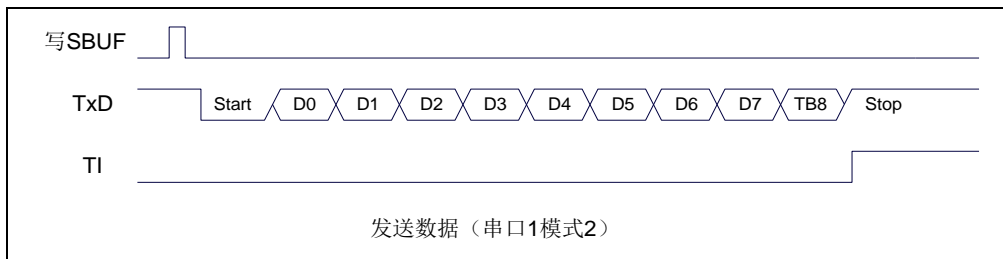
模式 2 和模式 1 相比, 除波特率发生源略有不同, 发送时由 TB8 提供给移位寄存器第 9 数据位不同外, 其余功能结构均基本相同, 其接收/发送操作过程及时序也基本相同。

当接收器接收完一帧信息后必须同时满足下列条件:

- RI=0
- SM2=0 或者 SM2=1 且接收到的第 9 数据位 RB8=1。

当上述两条条件同时满足时, 才将接收到的移位寄存器的数据装入 SBUF 和 RB8 中, RI 标志位被置 1, 并向主机请求中断处理。如果上述条件有一个不满足, 则刚接收到移位寄存器中的数据无效而丢失, 也不置位 RI。无论上述条件满足与否, 接收器又重新开始检测 RxD 输入端口的跳变信息, 接收下一帧的输入信息。在模式 2 中, 接收到的停止位与 SBUF、RB8 和 RI 无关。

通过软件对 SCON 中的 SM2、TB8 的设置以及通信协议的约定, 为多机通信提供了方便。



36.3.8 串口 1 模式 3, 模式 3 波特率计算公式

当 SM0、SM1 两位为 11 时, 串口 1 工作在模式 3。串行通信模式 3 为 9 位数据异步通信 UART 模式, 其帧的信息由 11 位组成: 1 位起始位, 8 位数据位 (低位在先), 1 位可编程位 (第 9 位数据) 和 1 位停止位。发送时可编程位 (第 9 位数据) 由 SCON 中的 TB8 提供, 可软件设置为 1 或 0, 或者可将 PSW 中的奇/偶校验位 P 值装入 TB8 (TB8 既可作为多机通信中的地址数据标志位, 又可作为数据的奇偶校验位)。接收时第 9 位数据装入 SCON 的 RB8。TxD 为发送端口, RxD 为接收端口, 以全双工模式进行接收/发送。

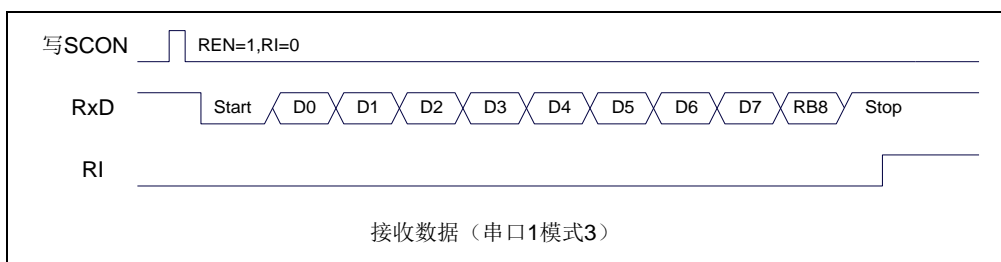
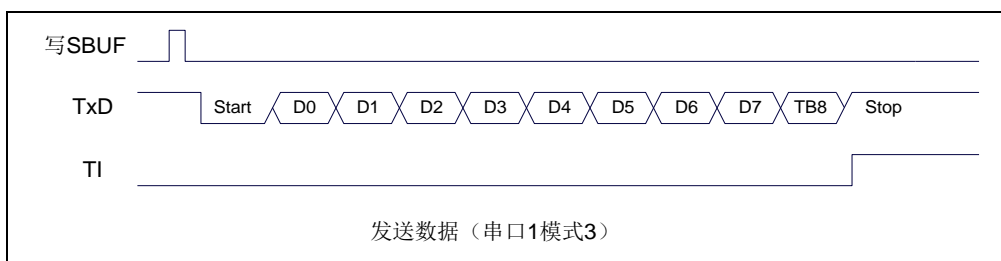
模式 3 和模式 1 相比, 除发送时由 TB8 提供给移位寄存器第 9 数据位不同外, 其余功能结构均基本相同, 其接收‘发送操作过程及时序也基本相同。

当接收器接收完一帧信息后必须同时满足下列条件:

- RI=0
- SM2=0 或者 SM2=1 且接收到的第 9 数据位 RB8=1。

当上述两条条件同时满足时, 才将接收到的移位寄存器的数据装入 SBUF 和 RB8 中, RI 标志位被置 1, 并向主机请求中断处理。如果上述条件有一个不满足, 则刚接收到移位寄存器中的数据无效而丢失, 也不置位 RI。无论上述条件满足与否, 接收器又重新开始检测 RxD 输入端口的跳变信息, 接收下一帧的输入信息。在模式 3 中, 接收到的停止位与 SBUF、RB8 和 RI 无关。

通过软件对 SCON 中的 SM2、TB8 的设置以及通信协议的约定, 为多机通信提供了方便。



串口 1 模式 3 的波特率计算公式与模式 1 是完全相同的。请参考模式 1 的波特率计算公式。

36.3.9 自动地址识别, 从机地址控制寄存器 (SADDR, SADEN)

| 符号 | 地址 | B7 | B6 | B5 | B4 | B3 | B2 | B1 | B0 |
|-------|-----|----|----|----|----|----|----|----|----|
| SADDR | A9H | | | | | | | | |
| SADEN | B9H | | | | | | | | |

SADDR: 从机地址寄存器

SADEN: 从机地址屏蔽位寄存器

自动地址识别功能典型应用在多机通讯领域, 其主要原理是从机系统通过硬件比较功能来识别来自于主机串口数据流中的地址信息, 通过寄存器 SADDR 和 SADEN 设置的本地的从机地址, 硬件自动对从机地址进行过滤, 当来自于主机的从机地址信息与本机所设置的从机地址相匹配时, 硬件产生串口中断; 否则硬件自动丢弃串口数据, 而不产生中断。当众多处于空闲模式的从机链接在一起时, 只有从机地址相匹配的从机才会从空闲模式唤醒, 从而可以大大降低从机 MCU 的功耗, 即使从机处于正常工作状态也可避免不停地进入串口中断而降低系统执行效率。

要使用串口的自动地址识别功能, 首先需要将参与通讯的 MCU 的串口通讯模式设置为模式 2 或者模式 3 (通常都选择波特率可变的模式 3, 因为模式 2 的波特率是固定的, 不利于调节), 并开启从机的 SCON 的 SM2 位。对于串口模式 2 或者模式 3 的 9 位数据位中, 第 9 位数据 (存放在 RB8 中) 为地址/数据的标志位, 当第 9 位数据为 1 时, 表示前面的 8 位数据 (存放在 SBUF 中) 为地址信息。当 SM2 被设置为 1 时, 从机 MCU 会自动过滤掉非地址数据 (第 9 位为 0 的数据), 而对 SBUF 中的地址数据 (第 9 位为 1 的数据) 自动与 SADDR 和 SADEN 所设置的本地地址进行比较, 若地址相匹配, 则会将 RI 置“1”, 并产生中断, 否则不予处理本次接收的串口数据。

从机地址的设置是通过 SADDR 和 SADEN 两个寄存器进行设置的。SADDR 为从机地址寄存器, 里面存放本机的从机地址。SADEN 为从机地址屏蔽位寄存器, 用于设置地址信息中的忽略位, 设置方法如下:

例如

```
SADDR =          11001010
SADEN =          10000001
则匹配地址为    1xxxxx0
```

即, 只要主机送出的地址数据中的 bit0 为 0 且 bit7 为 1 就可以和本机地址相匹配

再例如

```
SADDR =          11001010
SADEN =          00001111
则匹配地址为    xxxx1010
```

即, 只要主机送出的地址数据中的低 4 位为 1010 就可以和本机地址相匹配, 而高 4 为被忽略, 可以为任意值。

主机可以使用广播地址 (FFH) 同时选中所有的从机来进行通讯。

36.3.10 串口 1 同步模式控制寄存器 1 (USARTCR1)

| 符号 | 地址 | B7 | B6 | B5 | B4 | B3 | B2 | B1 | B0 |
|----------|---------|-------|------|-------|-------|-------|-------|------|------|
| USARTCR1 | 7EFDC0H | LINEN | DORD | CLKEN | SPMOD | SPIEN | SPSLV | CPOL | CPHA |

LINEN: LIN 模式使能位

0: 禁止 LIN 模式

1: 使能 LIN 模式

DORD: SPI 模式数据位发送/接收的顺序

0: 先发送/接收数据的高位 (MSB)

1: 先发送/接收数据的低位 (LSB)

CLKEN: SmartCard 模式时钟输出控制位

0: 禁止时钟输出

1: 使能时钟输出

SPMOD: SPI 模式使能位

0: 禁止 SPI 模式

1: 使能 SPI 模式

SPIEN: SPI 使能位

0: 禁止 SPI 功能

1: 使能 SPI 功能

当 USART1 需要工作在 SPI 模式时, 必须先将 SPI 相关的模式寄存器、速度寄存器、时钟极性寄存器设置完成后, 最后再设置 SPIEN 寄存器。

SPSLV: SPI 从机模式使能位

0: SPI 为主机模式

1: SPI 为从机模式

CPOL: SPI 时钟极性控制

0: SCLK 空闲时为低电平, SCLK 的前时钟沿为上升沿, 后时钟沿为下降沿

1: SCLK 空闲时为高电平, SCLK 的前时钟沿为下降沿, 后时钟沿为上升沿

CPHA: SPI 时钟相位控制

0: 数据 SS 管脚为低电平驱动第一位数据并在 SCLK 的后时钟沿改变数据, 前时钟沿采样数据

1: 数据在 SCLK 的前时钟沿驱动, 后时钟沿采样

36.3.11 串口 1 同步模式控制寄存器 2 (USARTCR2)

| 符号 | 地址 | B7 | B6 | B5 | B4 | B3 | B2 | B1 | B0 |
|----------|---------|------|------|------|------|-------|------|----|----|
| USARTCR2 | 7EFDC1H | IREN | IRLP | SCEN | NACK | HDSEL | PCEN | PS | PE |

IREN: IrDA 模式使能位

0: 禁止 IrDA 模式

1: 使能 IrDA 模式

IRLP: IrDA 低电模式控制位

0: IrDA 为普通模式

1: IrDA 为低电模式

SCEN: SmartCard 模式使能位

0: 禁止 SmartCard 模式

1: 使能 SmartCard 模式

NACK: SmartCard 模式 NACK 输出使能位

0: 禁止输出 NACK 信号

1: 使能输出 NACK 信号

HDSEL: 单线半双工模式使能位

0: 禁止单线半双工模式

1: 使能单线半双工模式

PCEN: 硬件自动产生校验位控制使能

0: 禁止硬件自动产生校验位 (串口的校验位为 TB8 设置的值)

1: 使能硬件自动产生校验位

PS: 硬件校验位模式选择

0: 硬件根据 SBUF 的值自动产生偶校验位

1: 硬件根据 SBUF 的值自动产生奇校验位

PE: 校验位错误标志 (必须软件清零)

0: 无检验错误

1: 有校验错误 (串口接收 DMA 过程中如果发生接收数据校验位错误, DMA 不会停止, 但校验位错误标志会一直保持直到 DMA 完成)

36.3.12 串口 1 同步模式控制寄存器 3 (USARTCR3)

| 符号 | 地址 | B7 | B6 | B5 | B4 | B3 | B2 | B1 | B0 |
|----------|---------|------------------|----|----|----|----|----|----|----|
| USARTCR3 | 7EFDC2H | IrDA_LPBAUD[7:0] | | | | | | | |

IrDA_LPBAUD: IrDA 低电模式波特率控制寄存器

| IrDA_LPBAUD[7:0] | IrDA 低电模式波特率 |
|------------------|---------------|
| 0 | SYSclk/16/256 |
| 1 | SYSclk/16/1 |
| 2 | SYSclk/16/2 |
| ... | ... |
| 255 | SYSclk/16/255 |

36.3.13 串口 1 同步模式控制寄存器 4 (USARTCR4)

| 符号 | 地址 | B7 | B6 | B5 | B4 | B3 | B2 | B1 | B0 |
|----------|---------|----|----|----|----|------------|----|-------------|----|
| USARTCR4 | 7EFDC3H | - | - | - | - | SCCKS[1:0] | | SPICKS[1:0] | |

SCCKS[1:0]: SmartCard 模式时钟选择

| SCCKS[1:0] | SmartCard 模式时钟 |
|------------|----------------|
| 00 | SYScIk/64 |
| 01 | SYScIk/32 |
| 10 | SYScIk/16 |
| 11 | SYScIk/8 |

SPICKS[1:0]: SPI 模式时钟选择

| SPICKS[1:0] | SPI 模式时钟 |
|-------------|-----------|
| 00 | SYScIk/4 |
| 01 | SYScIk/8 |
| 10 | SYScIk/16 |
| 11 | SYScIk/2 |

36.3.14 串口 1 同步模式控制寄存器 5 (USARTCR5)

| 符号 | 地址 | B7 | B6 | B5 | B4 | B3 | B2 | B1 | B0 |
|----------|---------|--------|-------|-------|-------|------|--------|--------|------|
| USARTCR5 | 7EFDC4H | BRKDET | HDRER | SLVEN | ASYNC | TXCF | SENDBK | HDRDET | SYNC |

BRKDET: LIN 从模式间隔场 (BREAK) 检测标志

- 0: 未检测到 LIN 间隔场
- 1: 检测到 LIN 间隔场, 需要软件清零

HDRER: LIN 从模式报文头 (HEADER) 错误

- 0: 未检测到 LIN 报文头错误
- 1: 检测到 LIN 报文头错误, 需要软件清零

SLVEN: LIN 从机模式使能位

- 0: LIN 为主机模式
- 1: LIN 为从机模式

ASYNC: LIN 自动同步功能使能位

- 0: 禁止自动同步
- 1: 使能自动同步

TXCF: 传输冲突标志位。单线半双工模式、LIN 模式和 SmartCard 模式有效

- 0: 未检测到传输冲突 (发送的数据与接收的数据相同)
- 1: 检测到传输冲突 (发送的数据与接收的数据不同)

SENDBK: 发送间隔场。软件写 1 触发发送间隔场, 发送完成后硬件自动清 0

HDRDET: LIN 从模式报文头 (HEADER) 检测标志

- 0: 未检测到 LIN 报文头
- 1: 检测到 LIN 报文头, 需要软件清零

SYNC: LIN 从模式同步场检测标志。

正确分析到同步场后, 硬件将 SYNC 标志为置 1。在接收标志符场时硬件会自动清零 SYNC

36.3.15 串口 1 同步模式保护时间寄存器 (USARTGTR)

| 符号 | 地址 | B7 | B6 | B5 | B4 | B3 | B2 | B1 | B0 |
|----------|---------|----|----|----|----|----|----|----|----|
| USARTGTR | 7EFDC5H | | | | | | | | |

USARTGTR 寄存器仅在 SmartCard 模式有效。该寄存器是根据波特率时钟数给出保护时间值。TI 标志在 SmartCard 发送的数据位等于 USARTGTR 寄存器所设置的保护时间值时被硬件置 1。注：USARTGTR 寄存器的值应大于 11

36.3.16 串口 1 同步模式波特率寄存器 (USARTBR)

| 符号 | 地址 | B7 | B6 | B5 | B4 | B3 | B2 | B1 | B0 |
|----------|---------|---------------|----|----|----|----|----|----|----|
| USARTBRH | 7EFDC6H | USARTBR[15:8] | | | | | | | |
| USARTBRL | 7EFDC7H | USARTBR[7:0] | | | | | | | |

LIN 模式、IrDA 模式和 SmartCard 模式时的波特率计算公式

$$\text{同步波特率} = \frac{\text{SYSclk}}{16 * \text{USARTBR}[15:0]}$$

36.3.17 串口 1 接收超时控制寄存器 (UR1TOCR)

| 符号 | 地址 | B7 | B6 | B5 | B4 | B3 | B2 | B1 | B0 |
|---------|---------|------|-------|-------|----|----|----|----|----|
| UR1TOCR | 7EFD70H | ENTO | ENTOI | SCALE | - | - | - | - | - |

ENTO: 串口 1 接收超时功能控制位

0: 禁止串口 1 接收超时功能

1: 使能串口 1 接收超时功能

ENTOI: 串口 1 接收超时中断控制位

0: 禁止串口 1 接收超时中断

1: 使能串口 1 接收超时中断

SCALE: 串口 1 超时计数时钟源选择

0: 串口数据位率 (波特率)

1: 系统时钟

36.3.18 串口 1 超时状态寄存器 (UR1TOSR)

| 符号 | 地址 | B7 | B6 | B5 | B4 | B3 | B2 | B1 | B0 |
|---------|---------|-------|----|----|----|----|----|----|------|
| UR1TOSR | 7EFD71H | CTOIF | - | - | - | - | - | - | TOIF |

CTOIF: 写“1”清除串口 1 超时中断标志位 TOIF。(只写)

TOIF: 串口 1 超时中断请求标志位。(只读)

当发生串口 1 超时, TOIF 会被硬件置“1”。如果 ENTOI 为 1 时会产生串口中断, 中断入口地址为原串口 1 的中断入口地址。标志位需要软件向 CTOIF 位写“1”清零

36.3.19 串口 1 超时长度控制寄存器 (UR1TOTE/H/L)

| 符号 | 地址 | B7 | B6 | B5 | B4 | B3 | B2 | B1 | B0 |
|---------|---------|-----------|----|----|----|----|----|----|----|
| UR1TOTE | 7EFD88H | TM[23:16] | | | | | | | |
| UR1TOTH | 7EFD72H | TM[15:8] | | | | | | | |
| UR1TOTL | 7EFD73H | TM[7:0] | | | | | | | |

TM[23:0]: 串口 1 超时时间控制位。

当串口 1 处于接收空闲状态时, 内部超时计数器根据 SCALE 寄存器所选择的时钟源进行计数, 当计数时间达到 TM 所设置的超时时间时, 便会产生超时中断。当串口 1 接收数据完成时, 复位内部超时计数器, 重新进行超时计数。

注:

- 1、如果需要使能接收超时中断功能, 则 TM 不可设置为 0, 且 UR1TOTL、UR1TOTH、UR1TOTE 寄存器的设置必须先设置 UR1TOTL 和 UR1TOTH, 最后设置 UR1TOTE
- 2、必须使能串口接收才有接收超时功能
- 3、接收超时功能必须在正确接收到一字节数据后才能触发
- 4、正在接收过程中, 无接收超时功能

36.4 串口 2 (同步/异步串口 USART2)

36.4.1 串口 2 控制寄存器 (S2CON)

| 符号 | 地址 | B7 | B6 | B5 | B4 | B3 | B2 | B1 | B0 |
|-------|-----|----------|-------|-------|-------|-------|-------|------|------|
| S2CON | 9AH | S2SM0/FE | S2SM1 | S2SM2 | S2REN | S2TB8 | S2RB8 | S2TI | S2RI |

S2SM0/FE: 当S2CFG寄存器中的S2MOD0位为1时, 该位为帧错误检测标志位。当UART2在接收过程中检测到一个无效停止位时, 通过UART2接收器将该位置1, 必须由软件清零。当S2CFG寄存器中的S2MOD0位为0时, 该位和S2SM1一起指定串口2的通信工作模式, 如下表所示:

| S2SM0 | S2SM1 | 串口2工作模式 | 功能说明 |
|-------|-------|---------|-------------|
| 0 | 0 | 模式0 | 同步移位串行方式 |
| 0 | 1 | 模式1 | 可变波特率8位数据方式 |
| 1 | 0 | 模式2 | 固定波特率9位数据方式 |
| 1 | 1 | 模式3 | 可变波特率9位数据方式 |

S2SM2: 允许模式 2 或模式 3 多机通信控制位。当串口 2 使用模式 2 或模式 3 时, 如果 S2SM2 位为 1 且 S2REN 位为 1, 则接收机处于地址帧筛选状态。此时可以利用接收到的第 9 位 (即 S2RB8) 来筛选地址帧, 若 S2RB8=1, 说明该帧是地址帧, 地址信息可以进入 S2BUF, 并使 S2RI 为 1, 进而在中断服务程序中再进行地址号比较; 若 S2RB8=0, 说明该帧不是地址帧, 应丢掉且保持 S2RI=0。在模式 2 或模式 3 中, 如果 S2SM2 位为 0 且 S2REN 位为 1, 接收机处于地址帧筛选被禁止状态, 不论收到的 S2RB8 为 0 或 1, 均可使接收到的信息进入 S2BUF, 并使 S2RI=1, 此时 S2RB8 通常为校验位。模式 1 和模式 0 为非多机通信方式, 在这两种方式时, S2SM2 应设置为 0。

S2REN: 允许/禁止串口接收控制位

0: 禁止串口接收数据

1: 允许串口接收数据

S2TB8: 当串口 2 使用模式 2 或模式 3 时, S2TB8 为要发送的第 9 位数据, 按需要由软件置位或清 0。在模式 0 和模式 1 中, 该位不用。

S2RB8: 当串口 2 使用模式 2 或模式 3 时, S2RB8 为接收到的第 9 位数据, 一般用作校验位或者地址帧/数据帧标志位。在模式 0 和模式 1 中, 该位不用。

S2TI: 串口 2 发送中断请求标志位。在模式 0 中, 当串口发送数据第 8 位结束时, 由硬件自动将 S2TI 置 1, 向主机请求中断, 响应中断后 S2TI 必须用软件清零。在其他模式中, 则在停止位开始发送时由硬件自动将 S2TI 置 1, 向 CPU 发请求中断, 响应中断后 S2TI 必须用软件清零。

S2RI: 串口 2 接收中断请求标志位。在模式 0 中, 当串口接收第 8 位数据结束时, 由硬件自动将 S2RI 置 1, 向主机请求中断, 响应中断后 S2RI 必须用软件清零。在其他模式中, 串行接收到停止位的中间时刻由硬件自动将 S2RI 置 1, 向 CPU 发中断申请, 响应中断后 S2RI 必须由软件清零。

36.4.2 串口 2 数据寄存器 (S2BUF)

| 符号 | 地址 | B7 | B6 | B5 | B4 | B3 | B2 | B1 | B0 |
|-------|-----|----|----|----|----|----|----|----|----|
| S2BUF | 9BH | | | | | | | | |

S2BUF: 串口 1 数据接收/发送缓冲区。S2BUF 实际是 2 个缓冲器, 读缓冲器和写缓冲器, 两个操作分别对应两个不同的寄存器, 1 个是只写寄存器 (写缓冲器), 1 个是只读寄存器 (读缓冲器)。对 S2BUF 进行读操作, 实际是读取串口接收缓冲区, 对 S2BUF 进行写操作则是触发串口开始发送数据。

36.4.3 串口 2 配置寄存器 (S2CFG)

| 符号 | 地址 | B7 | B6 | B5 | B4 | B3 | B2 | B1 | B0 |
|-------|---------|-------|--------|--------|----|----|----|----|----|
| S2CFG | 7EFDB4H | S2MOD | S2MOD0 | S2M0x6 | | | | | W1 |

S2MOD: 串口 2 波特率控制位

- 0: 串口 2 之模式 0/1/2/3 的波特率都不加倍
- 1: 串口 2 之模式 2 的波特率加倍

S2MOD0: 帧错误检测控制位

- 0: 无帧错检测功能
- 1: 使能帧错误检测功能。此时 S2CON 的 S2SM0/FE 为 FE 功能, 即为帧错误检测标志位。

S2M0x6: 串口 2 模式 0 的通讯速度控制

- 0: 串口 2 模式 0 的波特率不加倍, 固定为 $F_{osc}/12$
- 1: 串口 2 模式 0 的波特率 6 倍速, 即固定为 $F_{osc}/12*6 = F_{osc}/2$

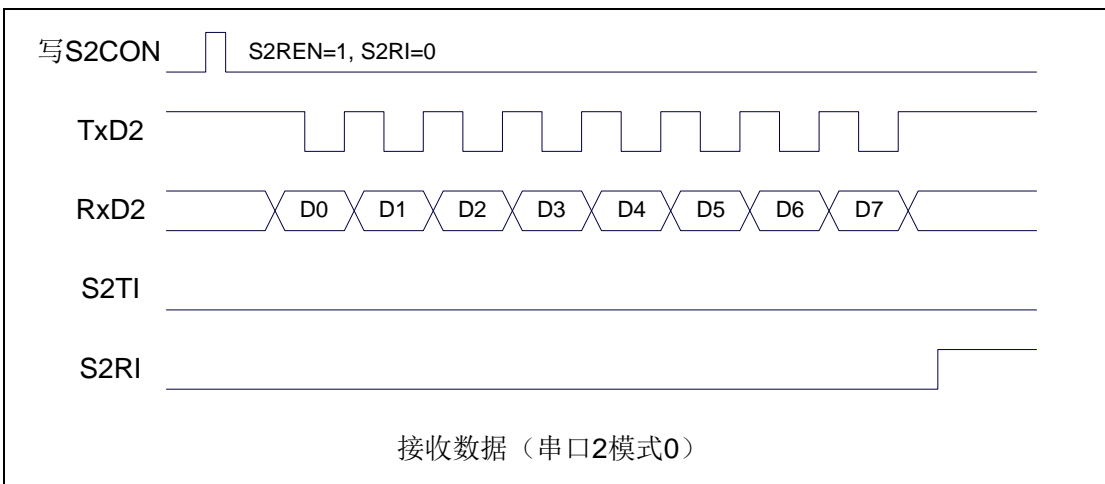
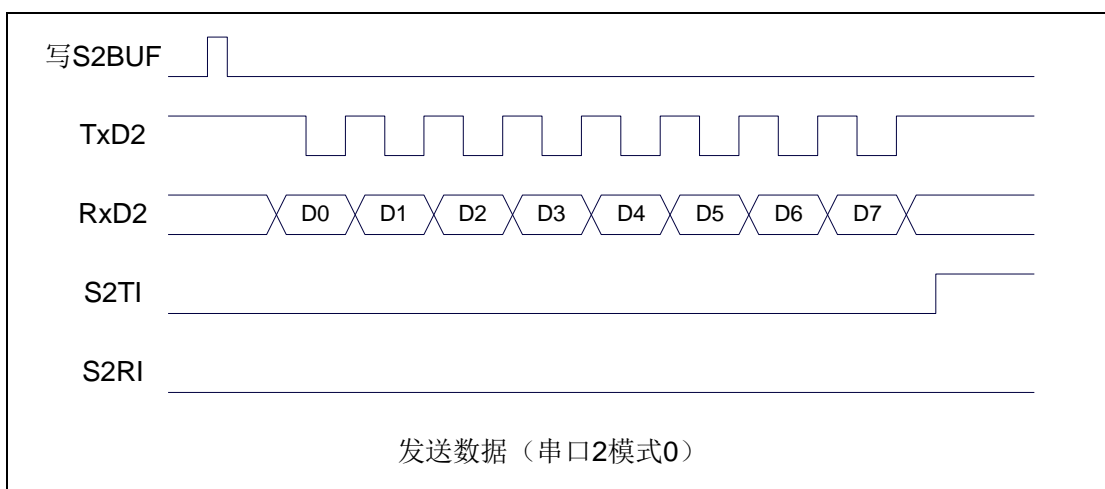
W1: 当需要使用串口 2 时, 此位必须设置为“1”, 否则可能会产生不可预期的错误。若不需使用串口 2, 则不用特别设置 W1。

36.4.4 串口 2 模式 0, 模式 0 波特率计算公式

当串口 2 选择工作模式为模式 0 时, 串行通信接口工作在同步移位寄存器模式, 当串口模式 0 的通信速度设置位 S2M0x6 为 0 时, 其波特率固定为系统时钟的 12 分频 (SYSclk/12); 当设置 S2M0x6 为 1 时, 其波特率固定为系统时钟频率的 2 分频 (SYSclk/2)。RxD2 为串行通讯的数据口, TxD2 为同步移位脉冲输出脚, 发送、接收的是 8 位数据, 低位在先。

模式 0 的发送过程: 当主机执行将数据写入发送缓冲器 S2BUF 指令时启动发送, 串行口即将 8 位数据以 SYSclk/12 或 SYSclk/2 (由 S2M0x6 确定是 12 分频还是 2 分频) 的波特率从 RxD2 管脚输出(从低位到高位), 发送完中断标志 S2TI 置 1, TxD2 管脚输出同步移位脉冲信号。当写信号有效后, 相隔一个时钟, 发送控制端 SEND 有效(高电平), 允许 RxD2 发送数据, 同时允许 TxD2 输出同步移位脉冲。一帧(8 位)数据发送完毕时, 各控制端均恢复原状态, 只有 S2TI 保持高电平, 呈中断申请状态。在再次发送数据前, 必须用软件将 S2TI 清 0。

模式 0 的接收过程: 首先将接收中断请求标志 S2RI 清零并置位允许接收控制位 S2REN 时启动模式 0 接收过程。启动接收过程后, RxD2 为串行数据输入端, TxD2 为同步脉冲输出端。串行接收的波特率为 SYSclk/12 或 SYSclk/2 (由 S2M0x6 确定是 12 分频还是 2 分频)。当接收完成一帧数据 (8 位) 后, 控制信号复位, 中断标志 S2RI 被置 1, 呈中断申请状态。当再次接收时, 必须通过软件将 S2RI 清 0



工作于模式 0 时, 必须清 0 多机通信控制位 S2SM2, 使之不影响 S2TB8 位和 S2RB8 位。由于波特率固定为 SYSclk/12 或 SYSclk/2, 无需定时器提供, 直接由单片机的时钟作为同步移位脉冲。

串口 2 模式 0 的波特率计算公式如下表所示 (SYSclk 为系统工作频率):

| S2M0x6 | 波特率计算公式 |
|--------|----------------------------------|
| 0 | 波特率 = $\frac{\text{SYSclk}}{12}$ |
| 1 | 波特率 = $\frac{\text{SYSclk}}{2}$ |

36.4.5 串口 2 模式 1, 模式 1 波特率计算公式

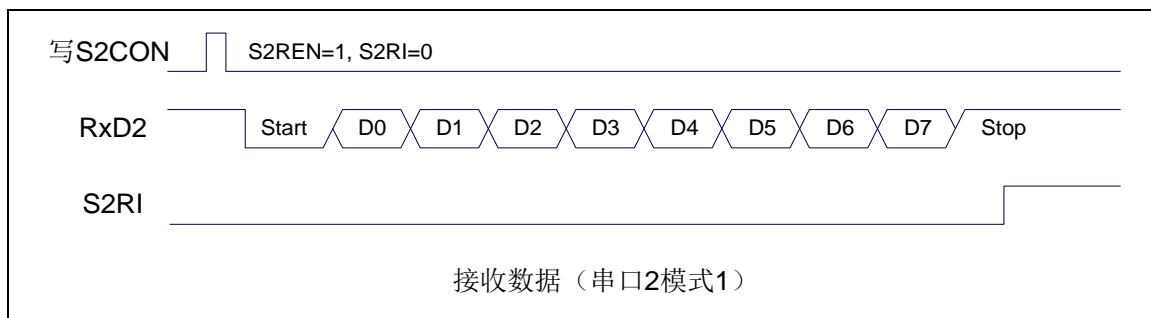
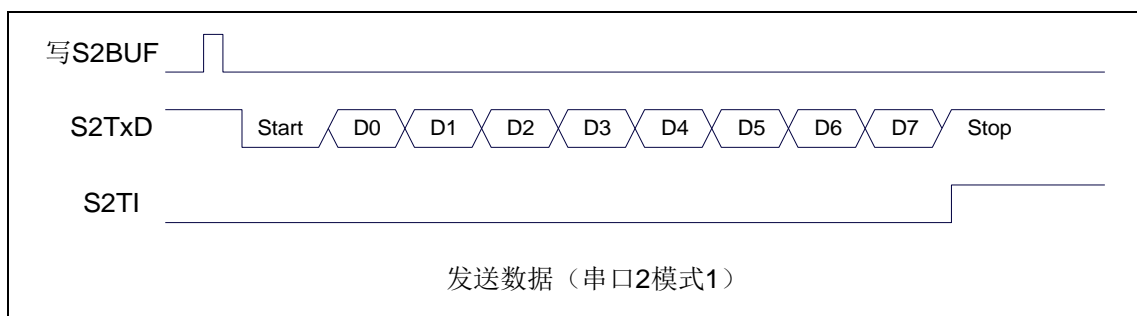
当软件设置 S2CON 的 S2SM0、S2SM1 为“01”时, 串口 2 则以模式 1 进行工作。此模式为 8 位 UART 格式, 一帧信息为 10 位: 1 位起始位, 8 位数据位 (低位在先) 和 1 位停止位。波特率可变, 即可根据需要进行设置波特率。TxD2 为数据发送口, RxD2 为数据接收口, 串口全双工接受/发送。

模式 1 的发送过程: 串行通信模式发送时, 数据由串行发送端 TxD2 输出。当主机执行一条写 S2BUF 的指令就启动串行通信的发送, 写“S2BUF”信号还把“1”装入发送移位寄存器的第 9 位, 并通知 TX 控制单元开始发送。移位寄存器将数据不断右移送 TxD 端口发送, 在数据的左边不断移入“0”作补充。当数据的最高位移到移位寄存器的输出位置, 紧跟其后的是第 9 位“1”, 在它的左边各位全为“0”, 这个状态条件, 使 TX 控制单元作最后一次移位输出, 然后使允许发送信号“SEND”失效, 完成一帧信息的发送, 并置位中断请求位 S2TI, 即 S2TI=1, 向主机请求中断处理。

模式 1 的接收过程: 当软件置位接收允许标志位 S2REN, 即 S2REN=1 时, 接收器便对 RxD2 端口的信号进行检测, 当检测到 RxD2 端口发送从“1”→“0”的下降沿跳变时就启动接收器准备接收数据, 并立即复位波特率发生器的接收计数器, 将 1FFH 装入移位寄存器。接收的数据从接收移位寄存器的右边移入, 已装入的 1FFH 向左边移出, 当起始位“0”移到移位寄存器的最左边时, 使 RX 控制单元作最后一次移位, 完成一帧的接收。若同时满足以下两个条件:

- S2RI=0;
- S2SM2=0 或接收到的停止位为 1。

则接收到的数据有效, 实现装入 S2BUF, 停止位进入 S2RB8, S2RI 标志位被置 1, 向主机请求中断, 若上述两条件不能同时满足, 则接收到的数据作废并丢失, 无论条件满足与否, 接收器重又检测 RxD2 端口上的“1”→“0”的跳变, 继续下一帧的接收。接收有效, 在响应中断后, S2RI 标志位必须由软件清 0。通常情况下, 串行通信工作于模式 1 时, S2SM2 设置为“0”。



串口 2 的波特率是可变的, 其波特率固定由定时器 2 产生。当定时器采用 1T 模式时 (12 倍速), 相应的波特率的速度也会相应提高 12 倍。

串口 2 模式 1 的波特率计算公式如下表所示: (SYSclk 为系统工作频率)

| 选择定时器 | 定时器速度 | 重装值计算公式 | 波特率 |
|-------|-------|--|---|
| 定时器 2 | 1T | 定时器 2 重载值 = $65536 - \frac{SYSclk}{4 \times \text{波特率}}$ | 波特率 = $\frac{SYSclk}{4 \times (65536 - \text{定时器重装数})}$ |
| | 12T | 定时器 2 重载值 = $65536 - \frac{SYSclk}{12 \times 4 \times \text{波特率}}$ | 波特率 = $\frac{SYSclk}{12 \times 4 \times (65536 - \text{定时器重装数})}$ |

下面为常用频率与常用波特率所对应定时器的重载值

| 频率 (MHz) | 波特率 | 定时器 2 | |
|----------|--------|-------|--------|
| | | 1T 模式 | 12T 模式 |
| 11.0592 | 115200 | FFE8H | FFFEH |
| | 57600 | FFD0H | FFFCH |
| | 38400 | FFB8H | FFFAH |
| | 19200 | FF70H | FFF4H |
| | 9600 | FEE0H | FFE8H |
| 18.432 | 115200 | FFD8H | - |
| | 57600 | FFB0H | - |
| | 38400 | FF88H | FFF6H |
| | 19200 | FF10H | FFECH |
| | 9600 | FE20H | FFD8H |
| 22.1184 | 115200 | FFD0H | FFFCH |
| | 57600 | FFA0H | FFF8H |
| | 38400 | FF70H | FFF4H |
| | 19200 | FEE0H | FFE8H |
| | 9600 | FDC0H | FFD0H |

36.4.6 串口 2 模式 2, 模式 2 波特率计算公式

当 S2SM0、S2SM1 两位为 10 时, 串行口 2 工作在模式 2。串行口 2 工作模式 2 为 9 位数据异步通信 UART 模式, 其帧的信息由 11 位组成: 1 位起始位, 8 位数据位 (低位在先), 1 位可编程位 (第 9 位数据) 和 1 位停止位。发送时可编程位 (第 9 位数据) 由 S2CON 中的 S2TB8 提供, 可软件设置为 1 或 0, 或者可将 PSW 中的奇/偶校验位 P 值装入 S2TB8 (S2TB8 既可作为多机通信中的地址数据标志位, 又可作为数据的奇偶校验位)。接收时第 9 位数据装入 S2CON 的 S2RB8。TxD2 为发送端口, RxD2 为接收端口, 以全双工模式进行接收/发送。

模式 2 的波特率固定为系统时钟的 64 分频或 32 分频 (取决于 S2CFG 中 S2MOD 的值)

串口 2 模式 2 的波特率计算公式如下表所示 (SYSclk 为系统工作频率):

| SMOD | 波特率计算公式 |
|------|----------------------------------|
| 0 | 波特率 = $\frac{\text{SYSclk}}{64}$ |
| 1 | 波特率 = $\frac{\text{SYSclk}}{32}$ |

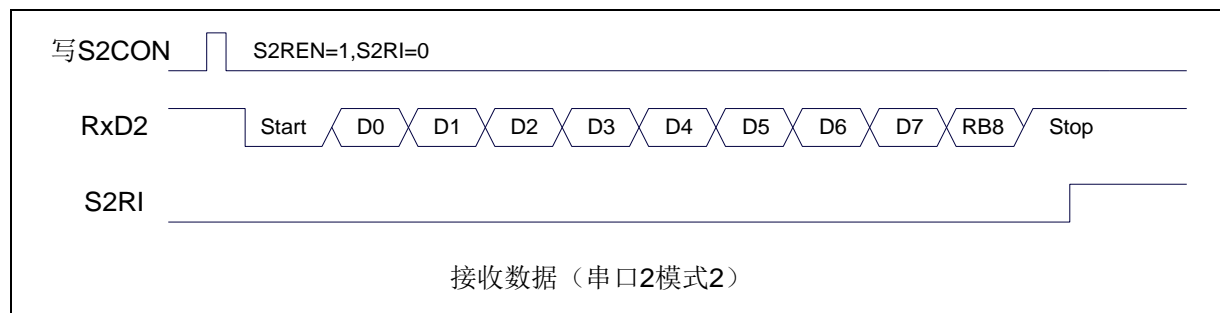
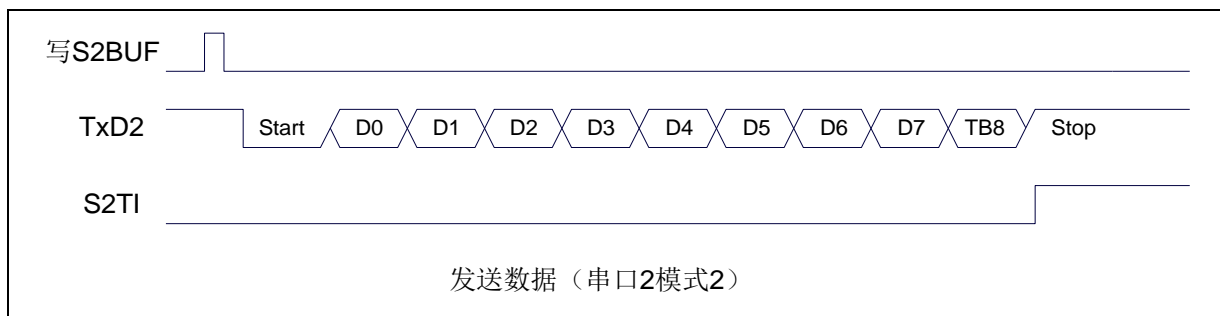
模式 2 和模式 1 相比, 除波特率发生源略有不同, 发送时由 S2TB8 提供给移位寄存器第 9 数据位不同外, 其余功能结构均基本相同, 其接收/发送操作过程及时序也基本相同。

当接收器接收完一帧信息后必须同时满足下列条件:

- S2RI=0
- S2SM2=0 或者 S2SM2=1 且接收到的第 9 数据位 S2RB8=1。

当上述两条条件同时满足时, 才将接收到的移位寄存器的数据装入 S2BUF 和 S2RB8 中, S2RI 标志位被置 1, 并向主机请求中断处理。如果上述条件有一个不满足, 则刚接收到移位寄存器中的数据无效而丢失, 也不置位 S2RI。无论上述条件满足与否, 接收器又重新开始检测 RxD2 输入端口的跳变信息, 接收下一帧的输入信息。在模式 2 中, 接收到的停止位与 S2BUF、S2RB8 和 S2RI 无关。

通过软件对 S2CON 中的 S2SM2、S2TB8 的设置以及通信协议的约定, 为多机通信提供了方便。



36.4.7 串口 2 模式 3, 模式 3 波特率计算公式

当 S2SM0、S2SM1 两位为 11 时, 串行口 2 工作在模式 3。串行通信模式 3 为 9 位数据异步通信 UART 模式, 其帧的信息由 11 位组成: 1 位起始位, 8 位数据位 (低位在先), 1 位可编程位 (第 9 位数据) 和 1 位停止位。发送时可编程位 (第 9 位数据) 由 S2CON 中的 S2TB8 提供, 可软件设置为 1 或 0, 或者可将 PSW 中的奇/偶校验位 P 值装入 S2TB8 (S2TB8 既可作为多机通信中的地址数据标志位, 又可作为数据的奇偶校验位)。接收时第 9 位数据装入 S2CON 的 S2RB8。TxD2 为发送端口, RxD2 为接收端口, 以全双工模式进行接收/发送。

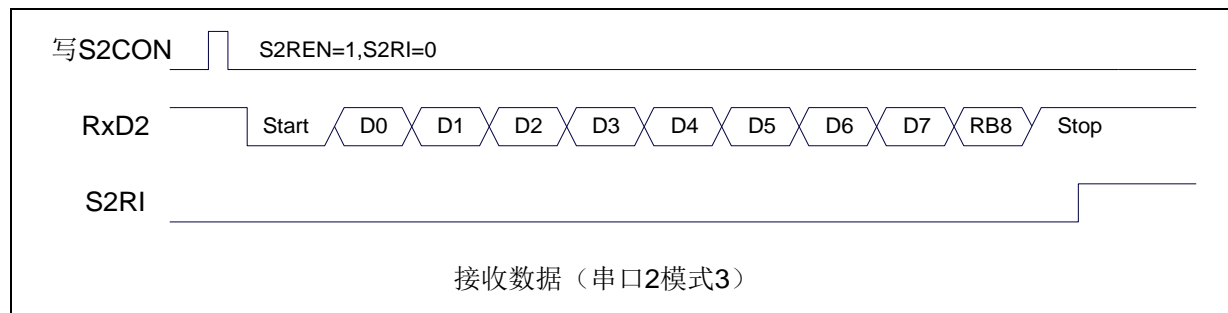
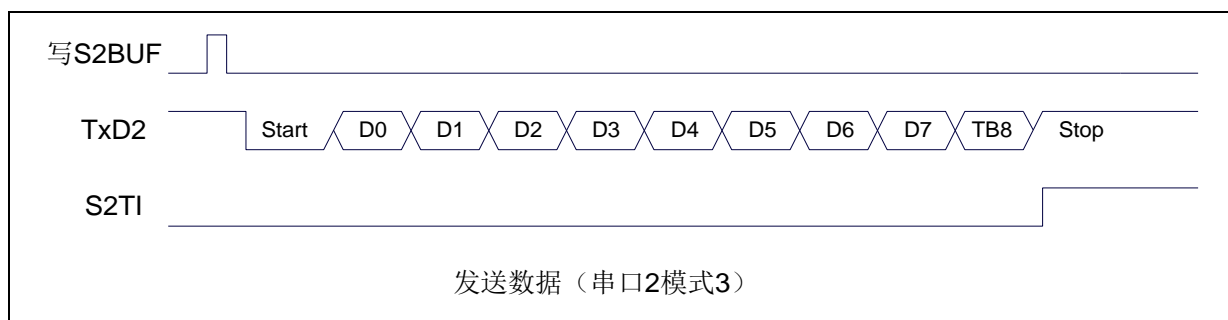
模式 3 和模式 1 相比, 除发送时由 S2TB8 提供给移位寄存器第 9 数据位不同外, 其余功能结构均基本相同, 其接收‘发送操作过程及时序也基本相同。

当接收器接收完一帧信息后必须同时满足下列条件:

- S2RI=0
- S2SM2=0 或者 S2SM2=1 且接收到的第 9 数据位 S2RB8=1。

当上述两条件同时满足时, 才将接收到的移位寄存器的数据装入 S2BUF 和 S2RB8 中, S2RI 标志位被置 1, 并向主机请求中断处理。如果上述条件有一个不满足, 则刚接收到移位寄存器中的数据无效而丢失, 也不置位 S2RI。无论上述条件满足与否, 接收器又重新开始检测 RxD2 输入端口的跳变信息, 接收下一帧的输入信息。在模式 3 中, 接收到的停止位与 S2BUF、S2RB8 和 S2RI 无关。

通过软件对 S2CON 中的 S2SM2、S2TB8 的设置以及通信协议的约定, 为多机通信提供了方便。



串口 2 模式 3 的波特率计算公式与模式 1 是完全相同的。请参考模式 1 的波特率计算公式。

36.4.8 串口 2 自动地址识别

36.4.9 串口 2 从机地址控制寄存器 (S2ADDR, S2ADEN)

| 符号 | 地址 | B7 | B6 | B5 | B4 | B3 | B2 | B1 | B0 |
|--------|---------|----|----|----|----|----|----|----|----|
| S2ADDR | 7EFDB5H | | | | | | | | |
| S2ADEN | 7EFDB6H | | | | | | | | |

S2ADDR: 从机地址寄存器

S2ADEN: 从机地址屏蔽位寄存器

自动地址识别功能典型应用在多机通讯领域,其主要原理是从机系统通过硬件比较功能来识别来自于主机串口 2 数据流中的地址信息,通过寄存器 S2ADDR 和 S2ADEN 设置的本机的从机地址,硬件自动对从机地址进行过滤,当来自于主机的从机地址信息与本机所设置的从机地址相匹配时,硬件产生串口 2 中断;否则硬件自动丢弃串口 2 数据,而不产生中断。当众多处于空闲模式的从机链接在一起时,只有从机地址相匹配的从机才会从空闲模式唤醒,从而可以大大降低从机 MCU 的功耗,即使从机处于正常工作状态也可避免不停地进入串口 2 中断而降低系统执行效率。

要使用串口 2 的自动地址识别功能,首先需要将参与通讯的 MCU 的串口 2 通讯模式设置为模式 1,并开启从机的 S2CON 的 S2SM2 位。对于串口 2 模式 1 的 9 位数据位中,第 9 位数据(存放在 S2RB8 中)为地址/数据的标志位,当第 9 位数据为 1 时,表示前面的 8 位数据(存放在 S2BUF 中)为地址信息。当 S2SM2 被设置为 1 时,从机 MCU 会自动过滤掉非地址数据(第 9 位为 0 的数据),而对 S2BUF 中的地址数据(第 9 位为 1 的数据)自动与 S2ADDR 和 S2ADEN 所设置的本机地址进行比较,若地址相匹配,则会将 S2RI 置“1”,并产生中断,否则不予处理本次接收的串口 2 数据。

从机地址的设置是通过 S2ADDR 和 S2ADEN 两个寄存器进行设置的。S2ADDR 为从机地址寄存器,里面存放本机的从机地址。S2ADEN 为从机地址屏蔽位寄存器,用于设置地址信息中的忽略位,设置方法如下:

例如

S2ADDR = 11001010

S2ADEN = 10000001

则匹配地址为 1xxxxx0

即,只要主机送出的地址数据中的 bit0 为 0 且 bit7 为 1 就可以和本机地址相匹配

再例如

S2ADDR = 11001010

S2ADEN = 00001111

则匹配地址为 xxxx1010

即,只要主机送出的地址数据中的低 4 位为 1010 就可以和本机地址相匹配,而高 4 位为被忽略,可以为任意值。

主机可以使用广播地址 (FFH) 同时选中所有的从机来进行通讯。

36.4.10 串口 2 同步模式控制寄存器 1 (USART2CR1)

| 符号 | 地址 | B7 | B6 | B5 | B4 | B3 | B2 | B1 | B0 |
|-----------|---------|-------|------|-------|-------|-------|-------|------|------|
| USART2CR1 | 7EFDC8H | LINEN | DORD | CLKEN | SPMOD | SPIEN | SPSLV | CPOL | CPHA |

LINEN: LIN 模式使能位

0: 禁止 LIN 模式

1: 使能 LIN 模式

DORD: SPI 模式数据位发送/接收的顺序

0: 先发送/接收数据的高位 (MSB)

1: 先发送/接收数据的低位 (LSB)

CLKEN: SmartCard 模式时钟输出控制位

0: 禁止时钟输出

1: 使能时钟输出

SPMOD: SPI 模式使能位

0: 禁止 SPI 模式

1: 使能 SPI 模式

SPIEN: SPI 使能位

0: 禁止 SPI 功能

1: 使能 SPI 功能

当 USART2 需要工作在 SPI 模式时, 必须先将 SPI 相关的模式寄存器、速度寄存器、时钟极性寄存器设置完成后, 最后再设置 SPIEN 寄存器。

SPSLV: SPI 从机模式使能位

0: SPI 为主机模式

1: SPI 为从机模式

CPOL: SPI 时钟极性控制

0: SCLK 空闲时为低电平, SCLK 的前时钟沿为上升沿, 后时钟沿为下降沿

1: SCLK 空闲时为高电平, SCLK 的前时钟沿为下降沿, 后时钟沿为上升沿

CPHA: SPI 时钟相位控制

0: 数据 SS 管脚为低电平驱动第一位数据并在 SCLK 的后时钟沿改变数据, 前时钟沿采样数据

1: 数据在 SCLK 的前时钟沿驱动, 后时钟沿采样

36.4.11 串口 2 同步模式控制寄存器 2 (USART2CR2)

| 符号 | 地址 | B7 | B6 | B5 | B4 | B3 | B2 | B1 | B0 |
|-----------|---------|------|------|------|------|-------|------|----|----|
| USART2CR2 | 7EFDC9H | IREN | IRLP | SCEN | NACK | HDSEL | PCEN | PS | PE |

IREN: IrDA 模式使能位

0: 禁止 IrDA 模式

1: 使能 IrDA 模式

IRLP: IrDA 低电模式控制位

0: IrDA 为普通模式

1: IrDA 为低电模式

SCEN: SmartCard 模式使能位

0: 禁止 SmartCard 模式

1: 使能 SmartCard 模式

NACK: SmartCard 模式 NACK 输出使能位

0: 禁止输出 NACK 信号

1: 使能输出 NACK 信号

HDSEL: 单线半双工模式使能位

0: 禁止单线半双工模式

1: 使能单线半双工模式

PCEN: 硬件自动产生校验位控制使能

0: 禁止硬件自动产生校验位 (串口的校验位为 S2TB8 设置的值)

1: 使能硬件自动产生校验位

PS: 硬件校验位模式选择

0: 硬件根据 S2BUF 的值自动产生偶校验位

1: 硬件根据 S2BUF 的值自动产生奇校验位

PE: 校验位错误标志 (必须软件清零)

0: 无检验错误

1: 有校验错误 (串口接收 DMA 过程中如果发生接收数据校验位错误, DMA 不会停止, 但校验位错误标志会一直保持直到 DMA 完成)

36.4.12 串口 2 同步模式控制寄存器 3 (USART2CR3)

| 符号 | 地址 | B7 | B6 | B5 | B4 | B3 | B2 | B1 | B0 |
|-----------|---------|------------------|----|----|----|----|----|----|----|
| USART2CR3 | 7EFDCAH | IrDA_LPBAUD[7:0] | | | | | | | |

IrDA_LPBAUD: IrDA 低电模式波特率控制寄存器

| IrDA_LPBAUD[7:0] | IrDA 低电模式波特率 |
|------------------|---------------|
| 0 | SYScIk/16/256 |
| 1 | SYScIk/16/1 |
| 2 | SYScIk/16/2 |
| ... | ... |
| 255 | SYScIk/16/255 |

36.4.13 串口 2 同步模式控制寄存器 4 (USART2CR4)

| 符号 | 地址 | B7 | B6 | B5 | B4 | B3 | B2 | B1 | B0 |
|-----------|---------|----|----|----|----|------------|----|-------------|----|
| USART2CR4 | 7EFDCBH | - | - | - | - | SCCKS[1:0] | | SPICKS[1:0] | |

SCCKS[1:0]: SmartCard 模式时钟选择

| SCCKS[1:0] | SmartCard 模式时钟 |
|------------|----------------|
| 00 | SYScIk/64 |
| 01 | SYScIk/32 |
| 10 | SYScIk/16 |
| 11 | SYScIk/8 |

SPICKS[1:0]: SPI 模式时钟选择

| SPICKS[1:0] | SPI 模式时钟 |
|-------------|-----------|
| 00 | SYScIk/4 |
| 01 | SYScIk/8 |
| 10 | SYScIk/16 |
| 11 | SYScIk/2 |

36.4.14 串口 2 同步模式控制寄存器 5 (USART2CR5)

| 符号 | 地址 | B7 | B6 | B5 | B4 | B3 | B2 | B1 | B0 |
|-----------|---------|--------|-------|-------|-------|------|----------|--------|------|
| USART2CR5 | 7EFDCCH | BRKDET | HDRER | SLVEN | ASYNC | TXCF | SENDERBK | HDRDET | SYNC |

BRKDET: LIN 从模式间隔场 (BREAK) 检测标志

- 0: 未检测到 LIN 间隔场
- 1: 检测到 LIN 间隔场, 需要软件清零

HDRER: LIN 从模式报文头 (HEADER) 错误

- 0: 未检测到 LIN 报文头错误
- 1: 检测到 LIN 报文头错误, 需要软件清零

SLVEN: LIN 从机模式使能位

- 0: LIN 为主机模式
- 1: LIN 为从机模式

ASYNC: LIN 自动同步功能使能位

- 0: 禁止自动同步
- 1: 使能自动同步

TXCF: 传输冲突标志位。单线半双工模式、LIN 模式和 SmartCard 模式有效

- 0: 未检测到传输冲突 (发送的数据与接收的数据相同)
- 1: 检测到传输冲突 (发送的数据与接收的数据不同)

SENDERBK: 发送间隔场。软件写 1 触发发送间隔场, 发送完成后硬件自动清 0

HDRDET: LIN 从模式报文头 (HEADER) 检测标志

- 0: 未检测到 LIN 报文头
- 1: 检测到 LIN 报文头, 需要软件清零

SYNC: LIN 从模式同步场检测标志。

正确分析到同步场后, 硬件将 SYNC 标志为置 1。在接收标志符场时硬件会自动清零 SYNC

36.4.15 串口 2 同步模式保护时间寄存器 (USART2GTR)

| 符号 | 地址 | B7 | B6 | B5 | B4 | B3 | B2 | B1 | B0 |
|-----------|----------|----|----|----|----|----|----|----|----|
| USART2GTR | 7EFD CDH | | | | | | | | |

USARTGTR 寄存器仅在 SmartCard 模式有效。该寄存器是根据波特率时钟数给出保护时间值。S2TI 标志在 SmartCard 发送的数据位等于 USARTGTR 寄存器所设置的保护时间值时被硬件置 1。注: USARTGTR 寄存器的值应大于 11

36.4.16 串口 2 同步模式波特率寄存器 (USART2BR)

| 符号 | 地址 | B7 | B6 | B5 | B4 | B3 | B2 | B1 | B0 |
|-----------|----------|----------------|----|----|----|----|----|----|----|
| USART2BRH | 7EFDCEH | USART2BR[15:8] | | | | | | | |
| USART2BRL | 7EFD CFH | USART2BR[7:0] | | | | | | | |

LIN 模式、IrDA 模式和 SmartCard 模式时的波特率计算公式

$$\text{同步波特率} = \frac{\text{SYSclk}}{16 * \text{USART2BR}[15:0]}$$

36.4.17 串口 2 接收超时控制寄存器 (UR2TOCR)

| 符号 | 地址 | B7 | B6 | B5 | B4 | B3 | B2 | B1 | B0 |
|---------|---------|------|-------|-------|----|----|----|----|----|
| UR2TOCR | 7EFD74H | ENTO | ENTOI | SCALE | - | - | - | - | - |

ENTO: 串口 2 接收超时功能控制位

0: 禁止串口 2 接收超时功能

1: 使能串口 2 接收超时功能

ENTOI: 串口 2 接收超时中断控制位

0: 禁止串口 2 接收超时中断

1: 使能串口 2 接收超时中断

SCALE: 串口 2 超时计数时钟源选择

0: 串口数据位率 (波特率)

1: 系统时钟

36.4.18 串口 2 超时状态寄存器 (UR2TOSR)

| 符号 | 地址 | B7 | B6 | B5 | B4 | B3 | B2 | B1 | B0 |
|---------|---------|-------|----|----|----|----|----|----|------|
| UR2TOSR | 7EFD75H | CTOIF | - | - | - | - | - | - | TOIF |

CTOIF: 写“1”清除串口超时中断标志位 TOIF。(只写)

TOIF: 串口 2 超时中断请求标志位。(只读)

当发生串口 2 超时, TOIF 会被硬件置“1”。如果 ENTOI 为 1 时会产生串口中断, 中断入口地址为原串口 2 的中断入口地址。标志位需要软件向 CTOIF 位写“1”清零

36.4.19 串口 2 超时长度控制寄存器 (UR2TOTE/H/L)

| 符号 | 地址 | B7 | B6 | B5 | B4 | B3 | B2 | B1 | B0 |
|---------|---------|-----------|----|----|----|----|----|----|----|
| UR2TOTE | 7EFD89H | TM[23:16] | | | | | | | |
| UR2TOTH | 7EFD76H | TM[15:8] | | | | | | | |
| UR2TOTL | 7EFD77H | TM[7:0] | | | | | | | |

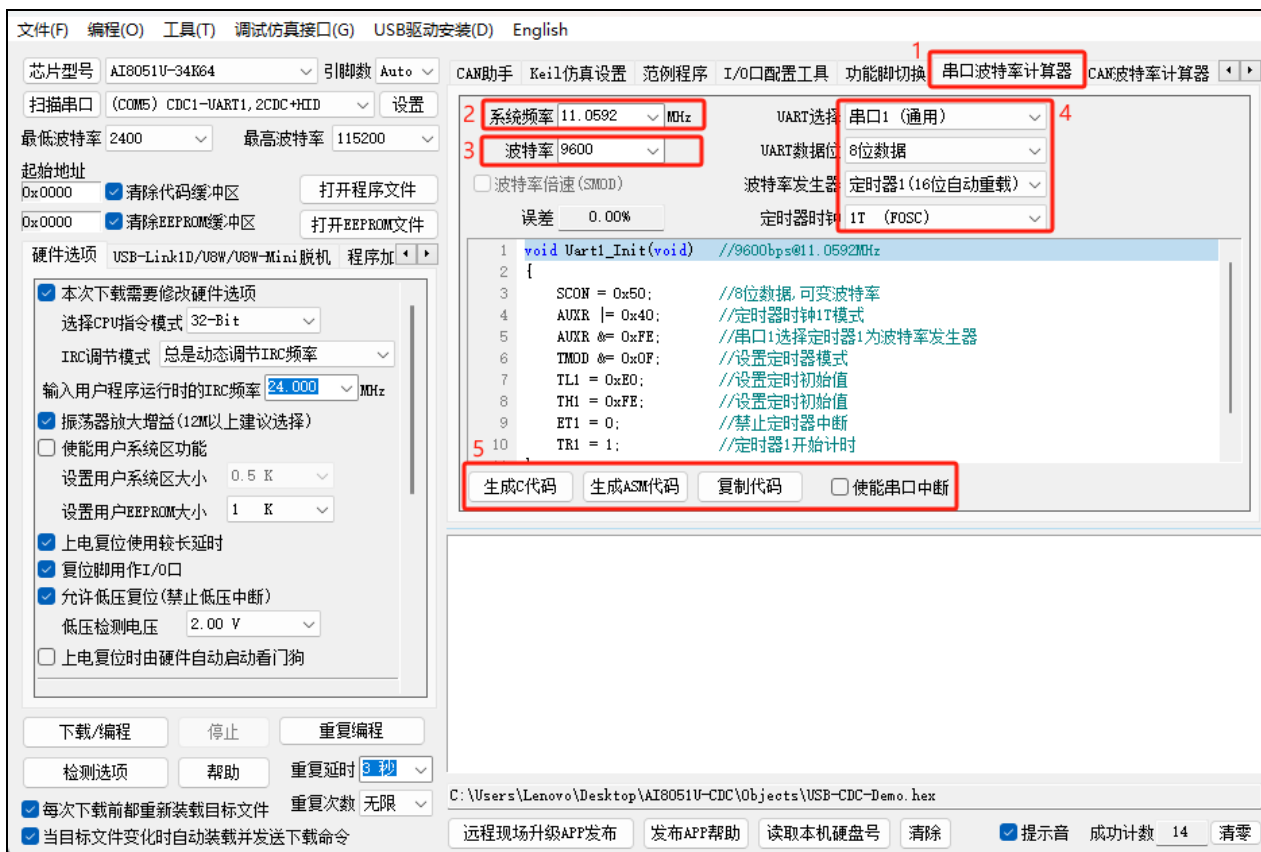
TM[23:0]: 串口 2 超时时间控制位。

当串口 2 处于接收空闲状态时, 内部超时计数器根据 SCALE 寄存器所选择的时钟源进行计数, 当计数时间达到 TM 所设置的超时时间时, 便会产生超时中断。当串口 2 接收数据完成时, 复位内部超时计数器, 重新进行超时计数。

注:

- 1、如果需要使能接收超时中断功能, 则 TM 不可设置为 0, 且 UR2TOTL、UR2TOTH、UR2TOTE 寄存器的设置必须先设置 UR2TOTL 和 UR2TOTH, 最后设置 UR2TOTE
- 2、必须使能串口接收才有接收超时功能
- 3、接收超时功能必须在正确接收到一字节数据后才能触发
- 4、正在接收过程中, 无接收超时功能

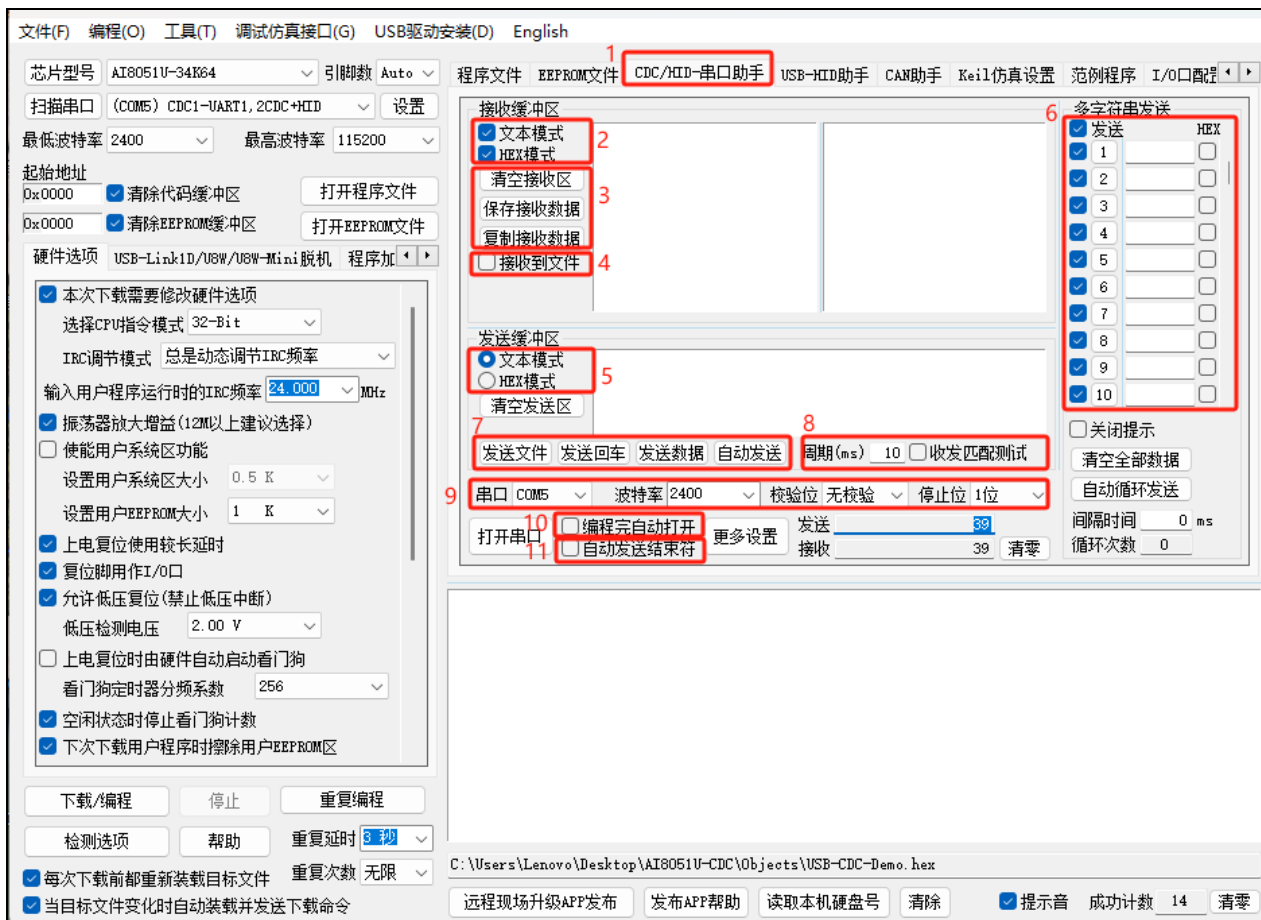
36.5 Alapp-ISP | 串口波特率计算器工具



- ①: 在下载软件中选择“串口波特率计算器”功能页，进入串口代码生成界面
- ②: 设置系统工作频率（单位：MHz）
- ③: 设置串口波特率
- ④: 选择目标串口，并设置串口模式、波特率发生器等参数
- ⑤: 手动生成 C 代码或者 ASM 代码，复制范例

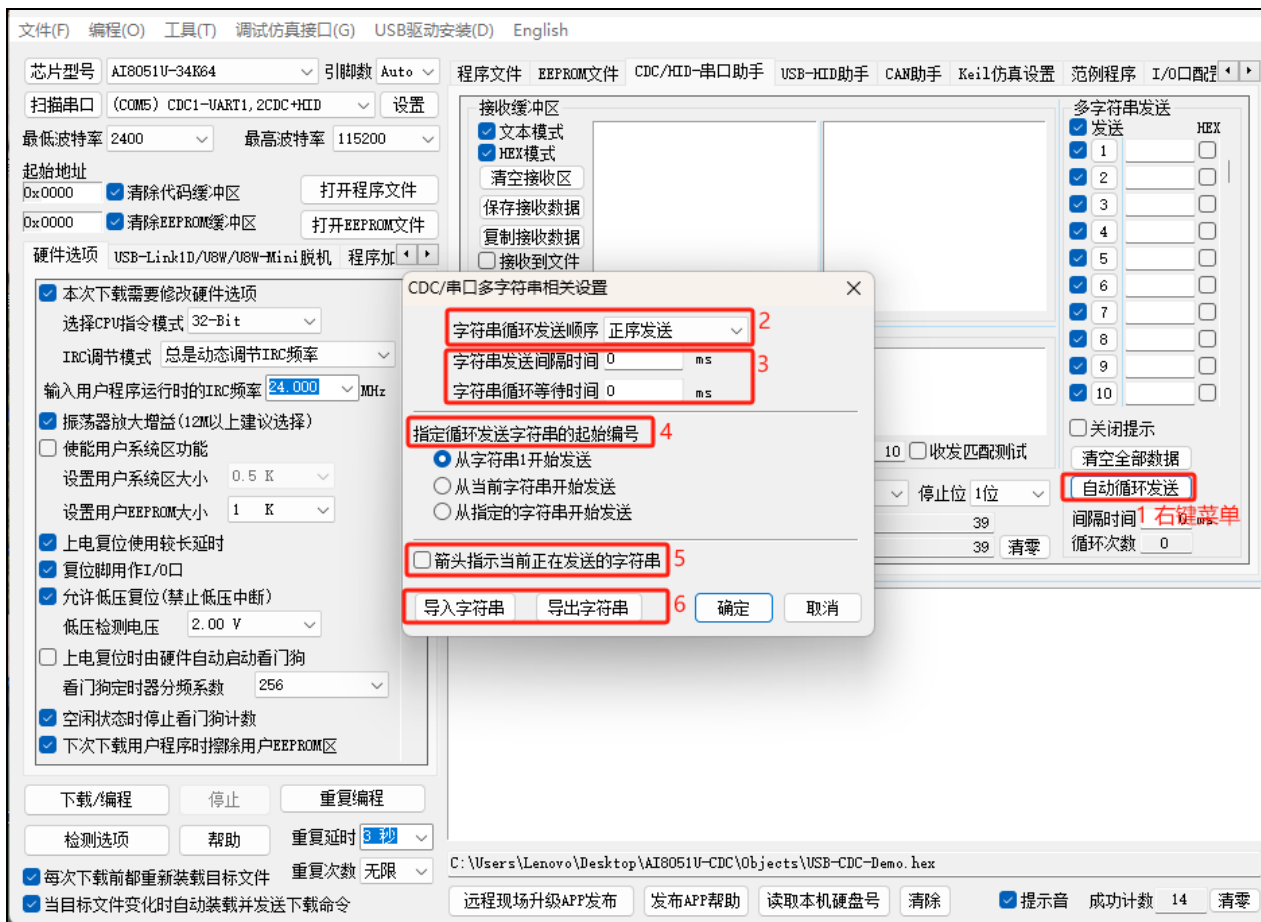
36.6 Alapp-ISP | 串口助手/USB-CDC

串口助手主界面



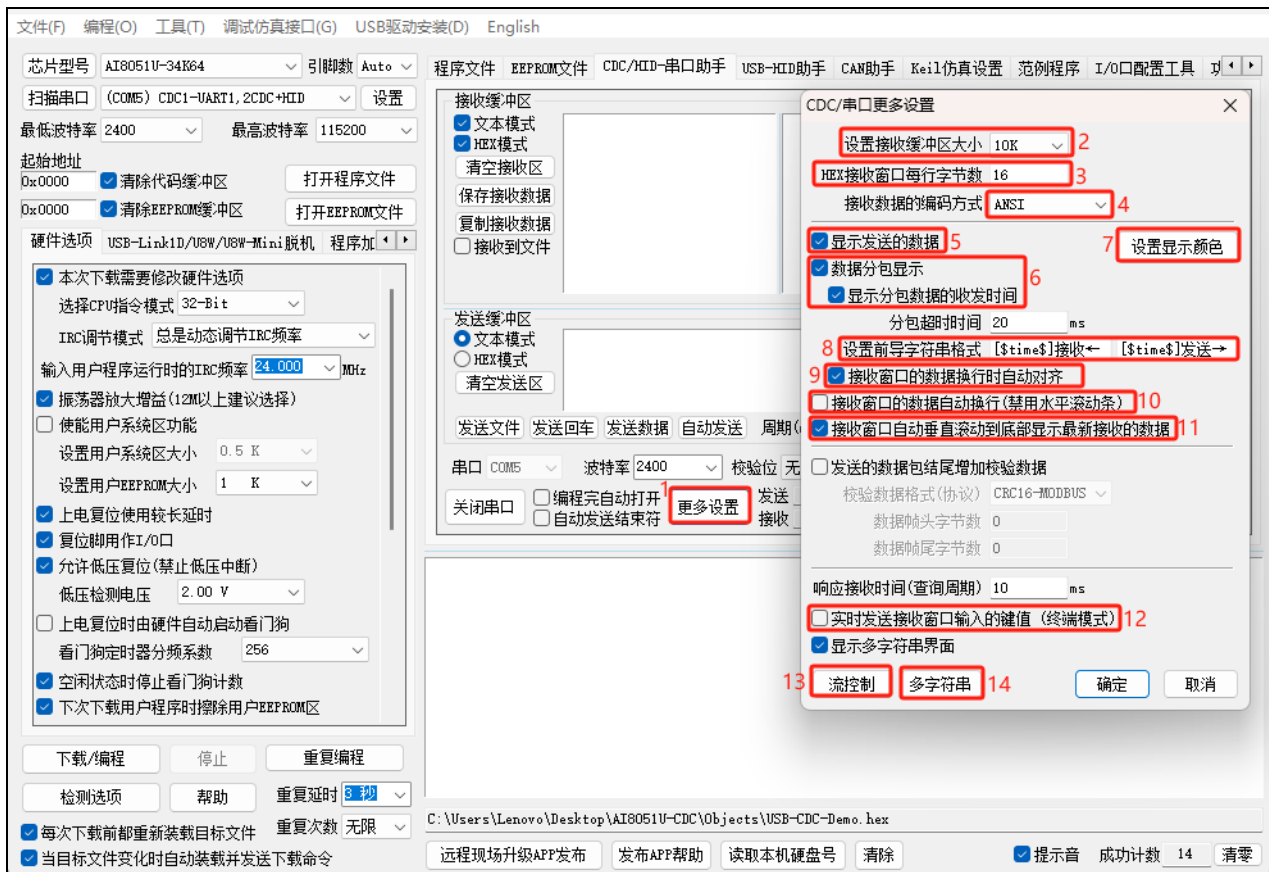
- ①: 在下载软件中选择“USB-CDC/串口助手”功能页，进入串口助手界面
- ②: 选择接收数据的显示格式
- ③: 保存/复制接收的数据
- ④: 设置接收数据自动存储到文件
- ⑤: 选择发送数据的格式
- ⑥: “多字符串”控制界面
- ⑦: 数据/文件发送按钮
- ⑧: 设置重复下载的周期
- ⑨: 选择串口号，设置串口参数
- ⑩: 设置 ISP 下载完成后是否自动打开串口
- ⑪: 设置发送完成数据后，是否自动发送结束符

多字符串设置界面



- ①: 鼠标右键点击“自动循环发送”按钮，点击右键菜单“设置...”进入多字符串设置界面
- ②: 设置多字符串循环发送顺序
- ③: 设置多字符串循环发送间隔时间
- ④: 设置多字符串循环发送的起始编号
- ⑤: 设置是否需要用箭头指示当前正在发送的字符串
- ⑥: 多字符串导出到文件或从文件导入

串口助手更多设置



①: 点击“更多设置”按钮，进入串口助手更多设置界面

②: 设置接收缓存大小（缓存越大，软件反应越慢）

③: 设置 HEX 接收数据每行显示的数据个数

④: 设置接收数据的汉字编码格式

支持如下汉字编码格式:

ANSI: GB2312 汉字编码

UTF8: UNICODE 互联网常用编码

UTF16-LE: 小端 UTF16 编码

UTF16=BE: 大端 UTF16 编码

⑤: 设置是否显示发送的数据

⑥: 设置数据是否自动分包显示

⑦: 设置界面的显示颜色

⑧: 设置接收窗口数据显示的前导字符

⑨: 设置接收数据的换行显示模式

⑩: 设置接收窗口是否自动换行

⑪: 设置发送数据是否自动追加校验数据

支持如下校验格式:

ADD8: 字节校验和

ADD8N: 字节校验和补码

ADD16-LE: 小端双字节校验和

ADD16-BE: 大端双字节校验和

XOR8: 字节异或

CRC16-MODBUS: MODBUS 协议的 CRC16

CRC16-USB: USB 协议的 CRC16

CRC16-XMODEM: XMODEM 协议的 CRC16

CRC32: 32 位 CRC 校验

- ⑫: 设置是否使能终端模式（终端模式：将光标定位到接收窗口，按下键盘按键实时发送相应的键码）
- ⑬: 进入流控制设置界面
- ⑭: 进入多字符串界面设置界面

36.7 范例程序

36.7.1 串口 1 使用定时器 2 做波特率发生器

```

//测试工作频率为 11.0592MHz

#include "Ai8051U.H" //头文件见下载软件
#include "intrins.h"

#define FOSC 11059200UL //定义为无符号长整型,避免计算溢出
#define BRT (65536 - (FOSC / 115200+2) / 4) //加2 操作是为了让 Keil 编译器 //自动实现四舍五入运算

bit busy;
char wptr;
char rptr;
char buffer[16];

void UartIsr() interrupt 4
{
    if (TI)
    {
        TI = 0;
        busy = 0;
    }
    if (RI)
    {
        RI = 0;
        buffer[wptr++] = SBUF;
        wptr &= 0x0f;
    }
}

void UartInit()
{
    SCON = 0x50;
    T2L = BRT;
    T2H = BRT >> 8;
    S1BRT = 1;
    T2x12 = 1;
    T2R = 1;
    wptr = 0x00;
    rptr = 0x00;
    busy = 0;
}

void UartSend(char dat)
{
    while (busy);
    busy = 1;
    SBUF = dat;
}

void UartSendStr(char *p)
{

```

```

while (*p)
{
    UartSend(*p++);
}

void main()
{
    P_SW2 = 0X80; //使能访问 XFR, 没有冲突不用关闭
    CKCON = 0x00; //设置外部数据总线速度为最快
    WTST = 0x00; //设置程序代码等待参数,
                //赋值为0 可将CPU 执行程序的速度设置为最快

    P0M0 = 0x00;
    P0M1 = 0x00;
    P1M0 = 0x00;
    P1M1 = 0x00;
    P2M0 = 0x00;
    P2M1 = 0x00;
    P3M0 = 0x00;
    P3M1 = 0x00;
    P4M0 = 0x00;
    P4M1 = 0x00;
    P5M0 = 0x00;
    P5M1 = 0x00;

    UartInit();
    ES = 1;
    EA = 1;
    UartSendStr("Uart Test !\r\n");

    while (1)
    {
        if (rptr != wptr)
        {
            UartSend(buffer[rptr++]);
            rptr &= 0x0f;
        }
    }
}

```

36.7.2 串口 1 使用定时器 1（模式 0）做波特率发生器

//测试工作频率为 11.0592MHz

```

#include "Ai8051U.H" //头文件见下载软件
#include "intrins.h"

#define FOSC 11059200UL //定义为无符号长整型,避免计算溢出
#define BRT (65536 - (FOSC / 115200+2) / 4) //加2 操作是为了让 Keil 编译器
                                           //自动实现四舍五入运算

bit busy;
char wptr;

```

```
char    rptr;
char    buffer[16];

void UartIsr() interrupt 4
{
    if (TI)
    {
        TI = 0;
        busy = 0;
    }
    if (RI)
    {
        RI = 0;
        buffer[wptr++] = SBUF;
        wptr &= 0x0f;
    }
}

void UartInit()
{
    SCON = 0x50;
    S1BRT = 0;
    TMOD = 0x00;
    TLI = BRT;
    TH1 = BRT >> 8;
    TRI = 1;
    TIx12 = 1;
    wptr = 0x00;
    rptr = 0x00;
    busy = 0;
}

void UartSend(char dat)
{
    while (busy);
    busy = 1;
    SBUF = dat;
}

void UartSendStr(char *p)
{
    while (*p)
    {
        UartSend(*p++);
    }
}

void main()
{
    P_SW2 = 0X80; //使能访问 XFR, 没有冲突不用关闭
    CKCON = 0x00; //设置外部数据总线速度为最快
    WTST = 0x00; //设置程序代码等待参数,
                //赋值为0 可将CPU 执行程序的速度设置为最快

    P0M0 = 0x00;
    P0M1 = 0x00;
    P1M0 = 0x00;
    P1M1 = 0x00;
    P2M0 = 0x00;
```

```

P2MI = 0x00;
P3M0 = 0x00;
P3MI = 0x00;
P4M0 = 0x00;
P4MI = 0x00;
P5M0 = 0x00;
P5MI = 0x00;

UartInit();
ES = 1;
EA = 1;
UartSendStr("Uart Test !\r\n");

while (1)
{
    if (rptr != wptr)
    {
        UartSend(buffer[rptr++]);
        rptr &= 0x0f;
    }
}
}

```

36.7.3 串口 1 使用定时器 1（模式 2）做波特率发生器

//测试工作频率为 11.0592MHz

```

#include "Ai8051U.H"
#include "intrins.h"

```

//头文件见下载软件

```

#define FOSC 11059200UL
#define BRT (256 - (FOSC / 115200+16) / 32)

```

//定义为无符号长整型,避免计算溢出

//加 16 操作是为了让 Keil 编译器
//自动实现四舍五入运算

```

bit busy;
char wptr;
char rptr;
char buffer[16];

```

```

void UartIsr() interrupt 4

```

```

{
    if (TI)
    {
        TI = 0;
        busy = 0;
    }
    if (RI)
    {
        RI = 0;
        buffer[wptr++] = SBUF;
        wptr &= 0x0f;
    }
}
}

```

```

void UartInit()
{
    SCON = 0x50;
    SIBRT = 0;
    TMOD = 0x20;
    TL1 = BRT;
    TH1 = BRT;
    TR1 = 1;
    T1x12 = 1;
    wptr = 0x00;
    rptr = 0x00;
    busy = 0;
}

void UartSend(char dat)
{
    while (busy);
    busy = 1;
    SBUF = dat;
}

void UartSendStr(char *p)
{
    while (*p)
    {
        UartSend(*p++);
    }
}

void main()
{
    P_SW2 = 0X80; //使能访问 XFR, 没有冲突不用关闭
    CKCON = 0x00; //设置外部数据总线速度为最快
    WTST = 0x00; //设置程序代码等待参数,
                //赋值为 0 可将 CPU 执行程序的速度设置为最快

    P0M0 = 0x00;
    P0M1 = 0x00;
    P1M0 = 0x00;
    P1M1 = 0x00;
    P2M0 = 0x00;
    P2M1 = 0x00;
    P3M0 = 0x00;
    P3M1 = 0x00;
    P4M0 = 0x00;
    P4M1 = 0x00;
    P5M0 = 0x00;
    P5M1 = 0x00;

    UartInit();
    ES = 1;
    EA = 1;
    UartSendStr("Uart Test !\r\n");

    while (1)
    {
        if (rptr != wptr)
        {
            UartSend(buffer[rptr++]);
        }
    }
}

```

```
        rptr &= 0x0f;
    }
}
}
```

36.7.4 串口 2 使用定时器 2 做波特率发生器

```
//测试工作频率为 11.0592MHz
```

```
#include "Ai8051U.H"
```

```
//头文件见下载软件
```

```
#include "intrins.h"
```

```
#define FOSC 11059200UL
```

```
//定义为无符号长整型,避免计算溢出
```

```
#define BRT (65536 - (FOSC / 115200+2) / 4)
```

```
//加2 操作是为了让 Keil 编译器
```

```
//自动实现四舍五入运算
```

```
bit busy;
char wptr;
char rptr;
char buffer[16];
```

```
void Uart2Isr() interrupt 8
```

```
{
    if (S2TI)
    {
        S2TI = 0;
        busy = 0;
    }
    if (S2RI)
    {
        S2RI = 0;
        buffer[wptr++] = S2BUF;
        wptr &= 0x0f;
    }
}
```

```
void Uart2Init()
```

```
{
    P_SW2 = 0x80;
    S2CFG = 0x01;

    S2CON = 0x50;
    T2L = BRT;
    T2H = BRT >> 8;
    T2x12 = 1;
    T2R = 1;
    wptr = 0x00;
    rptr = 0x00;
    busy = 0;
}
```

```
void Uart2Send(char dat)
```

```
{
    while (busy);
```

```

    busy = 1;
    S2BUF = dat;
}

void Uart2SendStr(char *p)
{
    while (*p)
    {
        Uart2Send(*p++);
    }
}

void main()
{
    P_SW2 = 0X80; //使能访问 XFR, 没有冲突不用关闭
    CKCON = 0x00; //设置外部数据总线速度为最快
    WTST = 0x00; //设置程序代码等待参数,
                //赋值为 0 可将 CPU 执行程序的速度设置为最快

    P0M0 = 0x00;
    P0M1 = 0x00;
    P1M0 = 0x00;
    P1M1 = 0x00;
    P2M0 = 0x00;
    P2M1 = 0x00;
    P3M0 = 0x00;
    P3M1 = 0x00;
    P4M0 = 0x00;
    P4M1 = 0x00;
    P5M0 = 0x00;
    P5M1 = 0x00;

    Uart2Init();
    IE2 = 0x01;
    EA = 1;
    Uart2SendStr("Uart Test !\r\n");

    while (1)
    {
        if (rptr != wptr)
        {
            Uart2Send(buffer[rptr++]);
            rptr &= 0x0f;
        }
    }
}

```

36.7.5 使用 USART1 的 SPI 接口访问串行 FLASH (DMA 方式)

//测试工作频率为 24MHz

```

#include "Ai8051U.H"
#include "intrins.h"
#include "stdio.h"

```

//头文件见下载软件


```

#define FOSC 2400000UL //系统工作频率
#define BAUD (65536 - (FOSC/115200+2)/4) //调试串口波特率
//加2 操作是为了让 Keil 编译器
//自动实现四舍五入运算

typedef bit BOOL;
typedef unsigned char BYTE;
typedef unsigned int WORD;
typedef unsigned long DWORD;

sbit SISS = P2^2;
sbit SIMOSI = P2^3;
sbit SIMISO = P2^4;
sbit SISCLK = P2^5;

void sys_init();
void usart1_spi_init();
void usart1_tx_dma(WORD size, BYTE xdata *pdata);
void usart1_rx_dma(WORD size, BYTE xdata *pdata);
BOOL flash_is_busy();
void flash_read_id();
void flash_read_data(DWORD addr, WORD size, BYTE xdata *pdata);
void flash_write_enable();
void flash_write_data(DWORD addr, WORD size, BYTE xdata *pdata);
void flash_erase_sector(DWORD addr);

BYTE xdata buffer1[256]; //定义缓冲区
BYTE xdata buffer2[256]; //注意:如果需要使用DMA 发送数据
//则缓冲区必须定义在 xdata 区域内

void main()
{
    int i;

    sys_init(); //系统初始化
    usart1_spi_init(); //USART1 使能SPI 模式初始化

    printf("\r\nUSART_SPI_DMA test !\r\n");
    flash_read_id();
    flash_read_data(0x0000, 0x80, buffer1); //读取外挂FLASH 的数据
    flash_erase_sector(0x0000); //擦除外挂FLASH 的一个扇区
    flash_read_data(0x0000, 0x80, buffer1);
    for (i=0; i<128; i++)
        buffer2[i] = i;
    flash_write_data(0x0000, 0x80, buffer2); //数据到外挂FLASH
    flash_read_data(0x0000, 0x80, buffer1);

    while (1);
}

char putchar(char dat)
{
    while (!S2TI);
    S2TI = 0;
    S2BUF = dat;

    return dat;
}

```

```

void sys_init()
{
    WTST = 0x00;
    CKCON = 0x00;
    P_SW2 = 0x80;

    P0M0 = 0x00; P0M1 = 0x00;
    P1M0 = 0x00; P1M1 = 0x00;
    P2M0 = 0x00; P2M1 = 0x00;
    P3M0 = 0x00; P3M1 = 0x00;
    P4M0 = 0x00; P4M1 = 0x00;
    P5M0 = 0x00; P5M1 = 0x00;
    P6M0 = 0x00; P6M1 = 0x00;
    P7M0 = 0x00; P7M1 = 0x00;

    S2_S = 1; //初始化串口2,用于调试程序
    S2CON = 0x52;
    T2L = BAUD;
    T2H = BAUD >> 8;
    T2x12 = 1;
    T2R = 1;
}

void usart1_spi_init()
{
    SISPI_S0 = 1; //切换 SISPI 到
                //P2.2/SISS,P2.3/SIMOSI,P2.4/SIMISO,P2.5/SISCLK

    SISPI_S1 = 0;
    SCON = 0x10; //使能接收,必须设置为串口模式0

    USARTCR1 = 0x10; //使能USART1 的SPI 模式
// USARTCR1 /= 0x40; //DORD=1
    USARTCR1 &= ~0x40; //DORD=0
// USARTCR1 /= 0x04; //从机模式
    USARTCR1 &= ~0x04; //主机模式
    USARTCR1 /= 0x00; //CPOL=0, CPHA=0
// USARTCR1 /= 0x01; //CPOL=0, CPHA=1
// USARTCR1 /= 0x02; //CPOL=1, CPHA=0
// USARTCR1 /= 0x03; //CPOL=1, CPHA=1
    USARTCR4 = 0x00; //SPI 速度为SYSCLK/4
// USARTCR4 = 0x01; //SPI 速度为SYSCLK/8
// USARTCR4 = 0x02; //SPI 速度为SYSCLK/16
// USARTCR4 = 0x03; //SPI 速度为SYSCLK/2
    USARTCR1 /= 0x08; //使能SPI 功能
}

BYTE usart1_spi_shift(BYTE dat)
{
    TI = 0;
    SBUF = dat; //发送数据
    while (!TI); //TI 标志是主机模式发送/接收数据完成标志

    return SBUF; //读取接收的数据
}

BOOL flash_is_busy()
{
    BYTE dat;

```

```

    SISS = 0;

    usart1_spi_shift(0x05);           //发送读取状态寄存器命令
    dat = usart1_spi_shift(0);       //读取状态寄存器

    SISS = 1;

    return (dat & 0x01);             //检测FLASH 的忙标志
}

void flash_read_id()
{
    BYTE id[3];

    SISS = 0;

    usart1_spi_shift(0x9f);          //发送读取FLASH ID 命令
    id[0] = usart1_spi_shift(0);     //读取ID1
    id[1] = usart1_spi_shift(0);     //读取ID2
    id[2] = usart1_spi_shift(0);     //读取ID3

    SISS = 1;

    printf("ReadID : ");
    printf("%02bx", id[0]);
    printf("%02bx", id[1]);
    printf("%02bx\r\n", id[2]);
}

void flash_read_data(DWORD addr, WORD size, BYTE xdata *pdat)
{
    WORD sz;
    BYTE *ptr;

    while (flash_is_busy());

    SISS = 0;

    usart1_spi_shift(0x03);          //发送读取FLASH 数据命令
    usart1_spi_shift((BYTE)(addr >> 16));
    usart1_spi_shift((BYTE)(addr >> 8));
    usart1_spi_shift((BYTE)(addr)); //设置目标地址

    // sz = size;
    // ptr = pdat;
    // while (sz--)
    //     *ptr++ = usart1_spi_shift(0); //寄存器方式读数据

    usart1_rx_dma(size, pdat);       //DMA 方式读数据

    SISS = 1;

    printf("ReadData : ");
    sz = size;
    ptr = pdat;
    for (sz=0; sz<size; sz++)
    {
        printf("%02bx ", *ptr++);    //将读到的数据发送到串口,调试使用
        if ((sz % 16) == 15)

```

```

        {
            printf("\r\n          ");
        }
    }
    printf("\r\n");
}

void flash_write_enable()
{
    while (flash_is_busy());

    SISS = 0;

    usart1_spi_shift(0x06);                //发送写使能命令

    SISS = 1;
}

void flash_write_data(DWORD addr, WORD size, BYTE xdata *pdat)
{
    WORD sz;

    sz = size;
    while (sz)
    {
        flash_write_enable();

        SISS = 0;

        usart1_spi_shift(0x02);            //发送写数据命令
        usart1_spi_shift((BYTE)(addr >> 16));
        usart1_spi_shift((BYTE)(addr >> 8));
        usart1_spi_shift((BYTE)(addr));

//        do
//        {
//            usart1_spi_shift(*pdat++);    //寄存器方式写数据
//            addr++;
//        }
//        if ((BYTE)(addr) == 0x00)
//            break;
//    } while (--sz);

        usart1_tx_dma(sz, pdat);          //DMA 方式写数据(注意:数据必须在一个page 之内)
        sz = 0;

        SISS = 1;
    }

    printf("Program !\r\n");
}

void flash_erase_sector(DWORD addr)
{
    flash_write_enable();

    SISS = 0;
    usart1_spi_shift(0x20);                //发送擦除命令
    usart1_spi_shift((BYTE)(addr >> 16));
}

```

```

    usart1_spi_shift((BYTE)(addr >> 8));
    usart1_spi_shift((BYTE)(addr));
    SISS = 1;

    printf("Erase Sector !\r\n");
}

void usart1_tx_dma(WORD size, BYTE xdata *pdata)
{
    size--; //DMA 传输字节数比实际少 1

    DMA_UR1T_CFG = 0x00; //关闭DMA 中断
    DMA_UR1T_STA = 0x00; //清除DMA 状态
    DMA_UR1T_AMT = size; //设置DMA 传输字节数
    DMA_UR1T_AMTH = size >> 8;
    DMA_UR1T_TXAL = (BYTE)pdata; //设置缓冲区地址(注意:缓冲区必须是 xdata 类型)
    DMA_UR1T_TXAH = (WORD)pdata >> 8;
    DMA_UR1T_CR = 0xc0; //使能DMA,触发串口 1 发送数据

    while (!(DMA_UR1T_STA & 0x01)); //等待DMA 数据传输完成
    DMA_UR1T_STA = 0x00; //清除DMA 状态
    DMA_UR1T_CR = 0x00; //关闭DMA
}

void usart1_rx_dma(WORD size, BYTE xdata *pdata)
{
    size--; //DMA 传输字节数比实际少 1

    DMA_UR1R_CFG = 0x00; //关闭DMA 中断
    DMA_UR1R_STA = 0x00; //清除DMA 状态
    DMA_UR1R_AMT = size; //设置DMA 传输字节数
    DMA_UR1R_AMTH = size >> 8;
    DMA_UR1R_RXAL = (BYTE)pdata; //设置缓冲区地址(注意:缓冲区必须是 xdata 类型)
    DMA_UR1R_RXAH = (WORD)pdata >> 8;
    DMA_UR1R_CR = 0xa1; //使能DMA,清空接收 FIFO,触发串口 1 接收数据

    //!!!!!!!!!!!!!!
    usart1_tx_dma(size+1, pdata); //注意:接收数据时必须同时启动发送 DMA
    //!!!!!!!!!!!!!!

    while (!(DMA_UR1R_STA & 0x01)); //等待DMA 数据传输完成
    DMA_UR1R_STA = 0x00; //清除DMA 状态
    DMA_UR1R_CR = 0x00; //关闭DMA
}

```

36.7.6 USART1 和 USART2 的 SPI 接口相互传输数据(中断方式)

//测试工作频率为 24MHz

```

#include "Ai8051U.H" //头文件见下载软件
#include "intrins.h"
#include "stdio.h"

#define FOSC 24000000UL //系统工作频率

typedef bit BOOL;

```

```

typedef unsigned char    BYTE;
typedef unsigned int     WORD;
typedef unsigned long    DWORD;

sbit S1SS    =    P2^2;
sbit S1MOSI =    P2^3;
sbit S1MISO  =    P2^4;
sbit S1SCLK  =    P2^5;

sbit S2SS    =    P2^2;
sbit S2MOSI =    P2^3;
sbit S2MISO  =    P2^4;
sbit S2SCLK  =    P2^5;

void sys_init();
void usart1_spi_init();
void usart2_spi_init();
void test();

BYTE xdata buffer1[256];           //定义缓冲区
BYTE xdata buffer2[256];           //定义缓冲区
BYTE rptr;
BYTE wptr;
bit  over;

void main()
{
    int  i;

    sys_init();                    //系统初始化
    usart1_spi_init();              //USART1 使能SPI 主模式初始化
    usart2_spi_init();              //USART2 使能SPI 从模式初始化
    EA = 1;

    for (i=0; i<128; i++)
    {
        buffer1[i] = i;            //初始化缓冲区
        buffer2[i] = 0;
    }
    test();

    while (1);
}

void uart1_isr() interrupt UART1_VECTOR
{
    if (TI)
    {
        TI = 0;

        if (rptr < 128)
        {
            SBUF = buffer1[rptr++];
        }
        else
        {
            over = 1;
        }
    }
}

```

```

    if (RI)
    {
        RI = 0;
    }
}

void uart2_isr() interrupt UART2_VECTOR
{
    if (S2TI)
    {
        S2TI = 0;
    }

    if (S2RI)
    {
        S2RI = 0;
        buffer2[wptr++] = S2BUF;
    }
}

void sys_init()
{
    WTST = 0x00;
    CKCON = 0x00;
    EAXFR = 1;

    P0M0 = 0x00; P0M1 = 0x00;
    P1M0 = 0x00; P1M1 = 0x00;
    P2M0 = 0x00; P2M1 = 0x00;
    P3M0 = 0x00; P3M1 = 0x00;
    P4M0 = 0x00; P4M1 = 0x00;
    P5M0 = 0x00; P5M1 = 0x00;
    P6M0 = 0x00; P6M1 = 0x00;
    P7M0 = 0x00; P7M1 = 0x00;

    P40 = 0;
    P6 = 0xff;
}

void usart1_spi_init()
{
    SISPI_S0 = 1; //切换 SISPI 到 //P2.2/SISS,P2.3/SIMOSI,P2.4/SIMISO,P2.5/SISCLK
    SISPI_S1 = 0;
    SCON = 0x10; //使能接收,必须设置为串口模式0

    USARTCR1 = 0x10; //使能 USART1 的 SPI 模式
// USARTCR1 /= 0x40; //DORD=1
    USARTCR1 &= ~0x40; //DORD=0
// USARTCR1 /= 0x04; //从机模式
    USARTCR1 &= ~0x04; //主机模式
    USARTCR1 /= 0x00; //CPOL=0, CPHA=0
// USARTCR1 /= 0x01; //CPOL=0, CPHA=1
// USARTCR1 /= 0x02; //CPOL=1, CPHA=0
// USARTCR1 /= 0x03; //CPOL=1, CPHA=1
    USARTCR4 = 0x00; //SPI 速度为 SYSCLK/4
// USARTCR4 = 0x01; //SPI 速度为 SYSCLK/8
// USARTCR4 = 0x02; //SPI 速度为 SYSCLK/16
}

```

```

// USARTCR4 = 0x03; //SPI 速度为 SYSCLK/2
USARTCR1 |= 0x08; //使能 SPI 功能

ES = 1;
}

void usart2_spi_init()
{
    S2SPI_S0 = 1; //切换 S2SPI 到
                //P2.2/S2SS,P2.3/S2MOSI,P2.4/S2MISO,P2.5/S2SCLK

    S2SPI_S1 = 0;
    S2CON = 0x10; //使能接收,必须设置为串口模式 0

    USART2CRI = 0x10; //使能 USART2 的 SPI 模式
// USART2CRI |= 0x40; //DORD=1
    USART2CRI &= ~0x40; //DORD=0
    USART2CRI |= 0x04; //从机模式
// USART2CRI &= ~0x04; //主机模式
    USART2CRI |= 0x00; //CPOL=0, CPHA=0
// USART2CRI |= 0x01; //CPOL=0, CPHA=1
// USART2CRI |= 0x02; //CPOL=1, CPHA=0
// USART2CRI |= 0x03; //CPOL=1, CPHA=1
    USART2CR4 = 0x00; //SPI 速度为 SYSCLK/4
// USART2CR4 = 0x01; //SPI 速度为 SYSCLK/8
// USART2CR4 = 0x02; //SPI 速度为 SYSCLK/16
// USART2CR4 = 0x03; //SPI 速度为 SYSCLK/2
    USART2CRI |= 0x08; //使能 SPI 功能

    ES2 = 1;
}

void test()
{
    BYTE i;
    BYTE ret;

    wptr = 0;
    rptr = 0;
    over = 0;

    SISS = 0;
    SBUF = buffer1[rptr++]; //启动数据传输
    while (!over); //等待 128 个数据传输完成
    SISS = 1;

    ret = 0x5a;
    for (i=0; i<128; i++)
    {
        if (buffer1[i] != buffer2[i]) //校验数据
        {
            ret = 0xfe;
            break;
        }
    }
    P6 = ret; //P6=0x5a 表示数据传输正确
}

```


36.7.7 串口多机通讯 (主机模式)

/****** 功能说明 *****

本例程基于 AI32G 核心实验板 (屠龙刀) 进行编写测试。

串口多机通信 主机参考程序。

串口 1(P1.6,P1.7) 设置为可变波特率 9 位数据模式。第 9 位数据作为地址帧(1), 数据帧(0)的标志。

通过 USB-CDC 接口向 MCU 发送数据, MCU 将收到的数据从串口 1 发送出去, 其中第一个字节数据作为从机地址, 其它作为数据内容。

SM2 置 1 后, 只能接收地址帧内容, 自动过滤数据帧内容。如果需要接收指定地址从机返回的数据, 需要在收到指定地址帧后将 SM2 置 0。

用定时器做波特率发生器, 建议使用 1T 模式(除非低波特率用 12T), 并选择可被波特率整除的时钟频率, 以提高精度。

此外程序演示两种复位进入 USB 下载模式的方法:

1. 通过每 1 毫秒执行一次 “KeyResetScan” 函数, 实现长按 P3.2 口按键触发 MCU 复位, 进入 USB 下载模式。

(如果不希望复位进入 USB 下载模式的话, 可在复位代码里将 IAP_CONTR 的 bit6 清 0, 选择复位进用户程序区)

2. 通过加载 “stc_usb_cdc_32g.lib” 库函数, 实现使用 Alapp-ISP 软件发送指令触发 MCU 复位, 进入 USB 下载模式并自动下载。(注意: 使用 CDC 接口触发 MCU 复位并自动下载功能, 需要勾选端口设置: 下次强制使用 “USB Writer (HID1)” 进行 ISP 下载)

下载时, 选择时钟 22.1184MHZ (用户可自行修改频率)。

*****/

```
#include "../comm/AI32G.h" //包含此头文件后, 不需要再包含'reg51.h'头文件
#include "../comm/usb.h" //USB 调试及复位所需头文件

#define MAIN_Fosc 22118400L //定义主时钟 (精确计算 115200 波特率)
#define Timer0_Reload (65536UL-(MAIN_Fosc / 1000)) //Timer 0 中断频率, 1000 次/秒

#define Baudrate1 115200L
#define UART1_BUF_LENGTH 64

bit B_1ms; //1ms 标志
bit B_TX1_Busy; //发送忙标志
u8 TX1_Cnt; //发送计数
u8 RX1_Cnt; //接收计数
u8 RX1_TimeOut;

u8 RX1_Buffer[UART1_BUF_LENGTH]; //接收缓冲

//USB 调试及复位所需定义
char *USER_DEVICEDESC = NULL;
char *USER_PRODUCTDESC = NULL;
char *USER_STCISPCMD = "@STCISP#"; //设置自动复位到 ISP 区的用户接口命令

//P3.2 口按键复位所需变量
bit Key_Flag;
u16 Key_cnt;

void Timer0_config(void);
void UART1_config(u8 brt); //选择波特率, 2: 使用 Timer2 做波特率,
//其它值: 使用 Timer1 做波特率

void UART1_TxByte(u8 dat);
void UART1_Send(u8 addr,u8 *dat,u8 len);
void KeyResetScan(void);

//=====
// 函数: void main(void)
// 描述: 主函数。
// 参数: none.
// 返回: none.
// 版本: VER1.0
```

// 备注:

//=====

```

void main(void)
{
    WTST = 0; //设置程序指令延时参数,
              //赋值为0 可将CPU 执行指令的速度设置为最快

    P_SW2 = 0X80; //扩展寄存器(XFR)访问使能
    CKCON = 0; //提高访问 XRAM 速度

    RSTFLAG /= 0x04; //设置硬件复位后需要检测 P3.2 的状态选择运行区域,
                    //否则硬件复位后进入 USB 下载模式

    P0MI = 0x00; P0M0 = 0x00; //设置为准双向口
    P1MI = 0x00; P1M0 = 0x00; //设置为准双向口
    P2MI = 0x00; P2M0 = 0x00; //设置为准双向口
    P3MI = 0x00; P3M0 = 0x00; //设置为准双向口
    P4MI = 0x00; P4M0 = 0x00; //设置为准双向口
    P5MI = 0x00; P5M0 = 0x00; //设置为准双向口
    P6MI = 0x00; P6M0 = 0x00; //设置为准双向口
    P7MI = 0x00; P7M0 = 0x00; //设置为准双向口

    usb_init();
    Timer0_config();
    UART1_config(1); //选择波特率, 2: 使用 Timer2 做波特率,
                    //其它值: 使用 Timer1 做波特率

    EUSB = 1 ; //IE2 相关的中断位操作使能后, 需要重新设置 EUSB
    EA = 1; //允许总中断

    while (1)
    {
        if(B_Im)
        {
            B_Im = 0;
            KeyResetScan(); //P3.2 口按键触发软件复位, 进入 USB 下载模式,
                            //不需要此功能可删除本行代码

            if(RX1_TimeOut > 0) //超时计数
            {
                if(--RX1_TimeOut == 0)
                {
                    USB_SendData(RX1_Buffer, RX1_Cnt); //把收到的数据通过 CDC 串口输出
                    RX1_Cnt = 0; //清除字节数
                }
            }
        }

        if(DeviceState != DEVSTATE_CONFIGURED) //等待 USB 完成配置
            continue;

        if (bUsbOutReady)
        {
            //UART1_Send(0x53, UsbOutBuffer, OutNumber); //地址, 数据, 长度
            UART1_Send(UsbOutBuffer[0], &UsbOutBuffer[1], (u8)(OutNumber-1)); //地址, 数据, 长度

            //USB_SendData(UsbOutBuffer, OutNumber); //发送数据缓冲区, 长度

            usb_OUT_done(); //接收应答 (固定格式)
        }
    }
}

```

```
}

void timer0(void) interrupt 1
{
    B_1ms = 1;
}

//=====
// 函数: void Timer0_config(void)
// 描述: Timer0 初始化函数。
// 参数: none.
// 返回: none.
// 版本: VER1.0
// 备注:
//=====
void Timer0_config(void)
{
    TMOD &= 0xf0;           //16 bits timer auto-reload
    T0x12 = 1;             //Timer0 set as 1T
    TH0 = (u8)(Timer0_Reload / 256);
    TL0 = (u8)(Timer0_Reload % 256);
    ET0 = 1;              //Timer0 interrupt enable
    TR0 = 1;              //Tiner0 run
}

//=====
// 函数: void UART1_TxByte(u8 dat)
// 描述: 发送一个字节.
// 参数: 无
// 返回: 无
//=====
void UART1_TxByte(u8 dat)
{
    B_TX1_Busy = 1;
    SBUF = dat;
    while(B_TX1_Busy);
}

//=====
// 函数: void UART1_Send(u8 addr,u8 *dat,u8 len)
// 描述: 发送一个字节.
// 参数: 无
// 返回: 无
//=====
void UART1_Send(u8 addr,u8 *dat,u8 len)
{
    u8 i;

    TB8 = 1;              //地址帧
    UART1_TxByte(addr);

    TB8 = 0;              //数据帧
    For (i=0;i<len;i++)
    {
        UART1_TxByte(dat[i]);
    }
}

//=====
```

```

// 函数: SetTimer2Baudrate(u32 dat)
// 描述: 设置Timer2 做波特率发生器。
// 参数: dat: Timer2 的重装值
// 返回: none.
// 版本: VER1.0
// 备注:
//=====
void SetTimer2Baudrate(u32 dat) //选择波特率, 2: 使用Timer2 做波特率,
//其它值: 使用Timer1 做波特率
{
    T2R = 0; //Timer stop
    T2_CT = 0; //Timer2 set As Timer
    T2x12 = 1; //Timer2 set as 1T mode
    T2H = (u8)(dat / 256);
    T2L = (u8)(dat % 256);
    ET2 = 0; //禁止中断
    T2R = 1; //Timer run enable
}

//=====
// 函数: void UART1_config(u8 brt)
// 描述: UART1 初始化函数。
// 参数: brt: 选择波特率, 2: 使用Timer2 做波特率, 其它值: 使用Timer1 做波特率
// 返回: none.
// 版本: VER1.0
// 备注:
//=====
void UART1_config(u8 brt) //选择波特率, 2: 使用Timer2 做波特率,
//其它值: 使用Timer1 做波特率
{
    /****** 波特率使用定时器2 *****/
    if(brt == 2)
    {
        S1BRT = 1; //S1 BRT Use Timer2;
        SetTimer2Baudrate(65536UL - (MAIN_Fosc / 4) / Baudrate1);
    }

    /****** 波特率使用定时器1 *****/
    else
    {
        TR1 = 0;
        S1BRT = 0; //S1 BRT Use Timer1;
        T1_CT = 0; //Timer1 set As Timer
        T1x12 = 1; //Timer1 set as 1T mode
        T1MOD &= ~0x30; //Timer1_16bitAutoReload;
        TH1 = (u8)((65536UL - (MAIN_Fosc / 4) / Baudrate1) / 256);
        TL1 = (u8)((65536UL - (MAIN_Fosc / 4) / Baudrate1) % 256);
        ET1 = 0; //禁止中断
        TR1 = 1;
    }
    /******

    SCON = (SCON & 0x3f) | 0xc0; //UART1 模式, 0x00: 同步移位输出,
//0x40: 8 位数据, 可变波特率,
//0x80: 9 位数据, 固定波特率,
//0xc0: 9 位数据, 可变波特率

    SM2 = 1; //允许多机通信
// PS = 1; //高优先级中断
    ES = 1; //允许中断

```

```

REN = 1; //允许接收
P_SW1 &= 0x3f;
P_SW1 |= 0x80; //UART1 switch to, 0x00: P3.0 P3.1,
//0x40: P3.6 P3.7, 0x80: P1.6 P1.7,
//0xC0: P4.3 P4.4

RXI_TimeOut = 0;
B_TX1_Busy = 0;
TXI_Cnt = 0;
RXI_Cnt = 0;
}

//=====
// 函数: void UART1_int (void) interrupt UART1_VECTOR
// 描述: UART1 中断函数。
// 参数: none.
// 返回: none.
// 版本: VER1.0
// 备注:
//=====
void UART1_int (void) interrupt 4
{
    if(RI)
    {
        RI = 0;
        RXI_Buffer[RXI_Cnt] = SBUF;
        if(++RXI_Cnt >= UART1_BUF_LENGTH) //防溢出
            RXI_Cnt = 0;
        RXI_TimeOut = 5;
    }

    if(TI)
    {
        TI = 0;
        B_TX1_Busy = 0;
    }
}

//=====
// 函数: void delay_ms(u8 ms)
// 描述: 延时函数。
// 参数: ms, 要延时的ms 数, 这里只支持1~255ms. 自动适应主时钟.
// 返回: none.
// 版本: VER1.0
// 备注:
//=====
void delay_ms(u8 ms)
{
    u16 i;
    do{
        i = MAIN_Fosc / 6000; //6T per loop
        while(--i);
    }while(--ms);
}

//=====
// 函数: void KeyResetScan(void)
// 描述: P3.2 口按键长按1 秒触发软件复位, 进入 USB 下载模式。

```

```

// 参数: none.
// 返回: none.
// 版本: VER1.0
// 备注:
//=====
void KeyResetScan(void)
{
    if(!P32)
    {
        if(!Key_Flag)
        {
            Key_cnt++;
            if(Key_cnt >= 1000)                //连续1000ms 有效按键检测
            {
                Key_Flag = 1;                //设置按键状态, 防止重复触发

                USBCON = 0x00;                //清除USB 设置
                USBCLK = 0x00;
                IRC48MCR = 0x00;

                delay_ms(10);
                IAP_CONTR = 0x60;            //触发软件复位, 从ISP 开始执行
                while (1);
            }
        }
    }
    else
    {
        Key_cnt = 0;
        Key_Flag = 0;
    }
}

```

36.7.8 串口多机通讯（从机模式）

/****** 功能说明 *****/

本例程基于 AI32G 核心实验板（屠龙刀）进行编写测试。

串口多机通信 从机参考程序。

串口1(P1.6,P1.7)设置为可变波特率9位数据模式。第9位数据作为地址帧(1)，数据帧(0)的标志。

通过SADDR 从机地址寄存器设置本机的从机地址，其中0xFF 是广播地址。

对SADEN 从机屏蔽地址寄存器进行配置，SADEN 置1的位所对应的从机地址位与主机发送的地址帧进行对比，只有匹配的地址帧才能触发串口中断。

例如：SADDR=0x53, SADEN=0xf0, 那么只有高4位是"5"的地址帧才会触发从机的串口接收中断。

从机将串口接收到的内容通过USB-CDC 接口对外发送，可通过串口助手打开CDC 串口打印接收到的数据。

SM2 置1后，只能接收地址帧内容，自动过滤数据帧内容。需要接收数据时需要将SM2 置0，收完后再置1。

用定时器做波特率发生器，建议使用1T 模式(除非低波特率用12T)，并选择可被波特率整除的时钟频率，以提高精度。此外程序演示两种复位进入USB 下载模式的方法：

1. 通过每1毫秒执行一次“KeyResetScan”函数，实现长按P3.2 口按键触发MCU 复位，进入USB 下载模式。

（如果不希望复位进入USB 下载模式的话，可在复位代码里将 IAP_CONTR 的bit6 清0，选择复位进用户程序区）

2. 通过加载“stc_usb_cdc_32g.lib”库函数，实现使用Alapp-ISP 软件发送指令触发MCU 复位，进入USB 下载模式并自动下载。（注意：使用CDC 接口触发MCU 复位并自动下载功能，需要勾选端口设置：下次强制使用”USB Writer (HID1)”进行ISP 下载）

下载时，选择时钟 22.1184MHZ (用户可自行修改频率)。

*****/

```
#include "../comm/AI32G.h"
```

```
//包含此头文件后，不需要再包含"reg51.h"头文件
```

```
#include "../comm/usb.h"
```

```
//USB 调试及复位所需头文件
```

```

#define MAIN_Fosc 22118400L //定义主时钟 (精确计算 115200 波特率)
#define Timer0_Reload (65536UL -(MAIN_Fosc / 1000)) //Timer 0 中断频率, 1000 次/秒

#define Baudrate1 115200L
#define UART1_BUF_LENGTH 64

bit B_1ms; //1ms 标志
bit B_TX1_Busy; //发送忙标志
u8 TX1_Cnt; //发送计数
u8 RX1_Cnt; //接收计数
u8 RX1_TimeOut;

u8 RX1_Buffer[UART1_BUF_LENGTH]; //接收缓冲

//USB 调试及复位所需定义
char *USER_DEVICEDESC = NULL;
char *USER_PRODUCTDESC = NULL;
char *USER_STCISPCMD = "@STCISP#"; //设置自动复位到 ISP 区的用户接口命令

//P3.2 口按键复位所需变量
bit Key_Flag;
u16 Key_cnt;

void Timer0_config(void);
void UART1_config(u8 brt); //选择波特率, 2: 使用Timer2 做波特率,
//其它值: 使用Timer1 做波特率

void UART1_TxByte(u8 dat);
void UART1_Send(u8 addr,u8 *dat,u8 len);
void KeyResetScan(void);

//=====
// 函数: void main(void)
// 描述: 主函数。
// 参数: none.
// 返回: none.
// 版本: VER1.0
// 备注:
//=====
void main(void)
{
    WTST = 0; //设置程序指令延时参数,
//赋值为0 可将CPU 执行指令的速度设置为最快

    P_SW2 = 0X80; //扩展寄存器(XFR)访问使能
    CKCON = 0; //提高访问 XRAM 速度

    RSTFLAG /= 0x04; //设置硬件复位后需要检测 P3.2 的状态选择运行区域,
//否则硬件复位后进入 USB 下载模式

    P0M1 = 0x00; P0M0 = 0x00; //设置为准双向口
    P1M1 = 0x00; P1M0 = 0x00; //设置为准双向口
    P2M1 = 0x00; P2M0 = 0x00; //设置为准双向口
    P3M1 = 0x00; P3M0 = 0x00; //设置为准双向口
    P4M1 = 0x00; P4M0 = 0x00; //设置为准双向口
    P5M1 = 0x00; P5M0 = 0x00; //设置为准双向口
    P6M1 = 0x00; P6M0 = 0x00; //设置为准双向口
    P7M1 = 0x00; P7M0 = 0x00; //设置为准双向口

    usb_init();
    Timer0_config();

```

```

UART1_config(I); // 选择波特率, 2: 使用Timer2 做波特率,
//其它值: 使用Timer1 做波特率
EUSB = I; //IE2 相关的中断位操作使能后, 需要重新设置EUSB
EA = I; //允许总中断

while (1)
{
    if(B_1ms)
    {
        B_1ms = 0;
        KeyResetScan(); //P3.2 口按键触发软件复位, 进入USB 下载模式,
//不需要此功能可删除本行代码

        if(RX1_TimeOut > 0) //超时计数
        {
            if(--RX1_TimeOut == 0)
            {
                SM2 = I; //数据接收完毕, 重新使能地址匹配
                USB_SendData(RX1_Buffer,RX1_Cnt); //把收到的数据通过CDC 串口输出
                RX1_Cnt = 0; //清除字节数
            }
        }
    }

    if(DeviceState != DEVSTATE_CONFIGURED) //等待USB 完成配置
        continue;

    if (bUsbOutReady)
    {
        //USB_SendData(UsbOutBuffer,OutNumber); //发送数据缓冲区, 长度
        UART1_Send(UsbOutBuffer[0],&UsbOutBuffer[1],(u8)(OutNumber-1)); //地址,数据,长度

        usb_OUT_done(); //接收应答(固定格式)
    }
}

void timer0(void) interrupt 1
{
    B_1ms = 1;
}

//=====
// 函数: void Timer0_config(void)
// 描述: Timer0 初始化函数。
// 参数: none.
// 返回: none.
// 版本: VER1.0
// 备注:
//=====
void Timer0_config(void)
{
    TMOD &= 0xf0; //16 bits timer auto-reload
    T0x12 = 1; //Timer0 set as 1T
    TH0 = (u8)(Timer0_Reload / 256);
    TL0 = (u8)(Timer0_Reload % 256);
    ET0 = 1; //Timer0 interrupt enable
    TR0 = 1; //Tiner0 run
}

```



```
//=====
// 函数: void UART1_TxByte(u8 dat)
// 描述: 发送一个字节.
// 参数: 无
// 返回: 无
// 版本: V1.0
//=====
void UART1_TxByte(u8 dat)
{
    B_TX1_Busy = 1;
    SBUF = dat;
    while(B_TX1_Busy);
}

//=====
// 函数: void UART1_Send(u8 addr,u8 *dat,u8 len)
// 描述: 发送一个字节.
// 参数: 无
// 返回: 无
// 版本: V1.0
//=====
void UART1_Send(u8 addr,u8 *dat,u8 len)
{
    u8 i;

    TB8 = 1;                                     //地址帧
    UART1_TxByte(addr);

    TB8 = 0;                                     //数据帧
    For (i=0;i<len;i++)
    {
        UART1_TxByte(dat[i]);
    }
}

//=====
// 函数: SetTimer2Baudrate(u32 dat)
// 描述: 设置Timer2 做波特率发生器.
// 参数: dat: Timer2 的重装值.
// 返回: none.
// 版本: VER1.0
// 备注:
//=====
void SetTimer2Baudrate(u32 dat)                 //选择波特率, 2: 使用Timer2 做波特率
                                              //其它值: 使用Timer1 做波特率
{
    T2R = 0;                                     //Timer stop
    T2_CT = 0;                                   //Timer2 set As Timer
    T2x12 = 1;                                  //Timer2 set as 1T mode
    T2H = (u8)(dat / 256);
    T2L = (u8)(dat % 256);
    ET2 = 0;                                    //禁止中断
    T2R = 1;                                    //Timer run enable
}

//=====
// 函数: void UART1_config(u8 brt)
// 描述: UART1 初始化函数.
```

```

// 参数: brt: 选择波特率, 2: 使用Timer2 做波特率, 其它值: 使用Timer1 做波特率
// 返回: none.
// 版本: VER1.0
// 备注:
//=====
void UART1_config(u8 brt)                                     //选择波特率, 2: 使用Timer2 做波特率,
                                                            //其它值: 使用Timer1 做波特率
{
    /***** 波特率使用定时器2 *****/
    if(brt == 2)
    {
        S1BRT = 1;                                         //S1 BRT Use Timer2;
        SetTimer2Baudrate(65536UL - (MAIN_Fosc / 4) / Baudrate1);
    }

    /***** 波特率使用定时器1 *****/
    else
    {
        TR1 = 0;
        S1BRT = 0;                                         //S1 BRT Use Timer1;
        T1_CT = 0;                                         //Timer1 set As Timer
        T1xI2 = 1;                                         //Timer1 set as 1T mode
        TMOD &= ~0x30;                                     //Timer1_16bitAutoReload;
        TH1 = (u8)((65536UL - (MAIN_Fosc / 4) / Baudrate1) / 256);
        TL1 = (u8)((65536UL - (MAIN_Fosc / 4) / Baudrate1) % 256);
        ET1 = 0;                                          //禁止中断
        TR1 = 1;
    }
    /*****

    SCON = (SCON & 0x3f) / 0xc0;                          //UART1 模式, 0x00: 同步移位输出,
                                                            //0x40: 8 位数据, 可变波特率,
                                                            //0x80: 9 位数据, 固定波特率,
                                                            //0xc0: 9 位数据, 可变波特率

    SM2 = 1;                                              //允许多机通信
// PS = 1;                                              //高优先级中断
    ES = 1;                                              //允许中断
    REN = 1;                                              //允许接收
    SADDR = 0x53;                                         //从机地址
    SADEN = 0xf0;                                         //高4 位匹配
    P_SW1 &= 0x3f;
    P_SW1 |= 0x80;                                        //UART1 switch to, 0x00: P3.0 P3.1,
                                                            //0x40: P3.6 P3.7, 0x80: P1.6 P1.7,
                                                            //0xc0: P4.3 P4.4

    RX1_TimeOut = 0;
    B_TX1_Busy = 0;
    TX1_Cnt = 0;
    RX1_Cnt = 0;
}

//=====
// 函数: void UART1_int (void) interrupt UART1_VECTOR
// 描述: UART1 中断函数。
// 参数: none.
// 返回: none.
// 版本: VER1.0
// 备注:

```

```

//=====
void UART1_int (void) interrupt 4
{
    if(RI)
    {
        RI = 0;
        if(RB8) SM2 = 0; //收到匹配地址, SM2 置0 后接收后续数据

        RXI_Buffer[RXI_Cnt] = SBUF;
        if(++RXI_Cnt >= UART1_BUF_LENGTH)
            RXI_Cnt = 0; //防溢出
        RXI_TimeOut = 5;
    }

    if(TI)
    {
        TI = 0;
        B_TX1_Busy = 0;
    }
}

//=====
// 函数: void delay_ms(u8 ms)
// 描述: 延时函数。
// 参数: ms,要延时的ms 数, 这里只支持1~255ms. 自动适应主时钟。
// 返回: none.
// 版本: VER1.0
// 备注:
//=====
void delay_ms(u8 ms)
{
    u16 i;
    do{
        i = MAIN_Fosc / 6000;
        while(--i); //6T per loop
    }while(--ms);
}

//=====
// 函数: void KeyResetScan(void)
// 描述: P3.2 口按键长按1 秒触发软件复位, 进入 USB 下载模式。
// 参数: none.
// 返回: none.
// 版本: VER1.0
// 备注:
//=====
void KeyResetScan(void)
{
    if(!P32)
    {
        if(!Key_Flag)
        {
            Key_cnt++;
            if(Key_cnt >= 1000) //连续1000ms 有效按键检测
            {
                Key_Flag = 1; //设置按键状态, 防止重复触发

                USBCON = 0x00; //清除USB 设置
                USBCLK = 0x00;
            }
        }
    }
}

```

```
        IRC48MCR = 0x00;

        delay_ms(10);
        IAP_CONTR = 0x60;           //触发软件复位, 从ISP 开始执行
        while (1);
    }
}
else
{
    Key_cnt = 0;
    Key_Flag = 0;
}
}
```

37 异步串口通信 (UART3、UART4)

| 产品线 | 异步串口数量 |
|------------|-----------|
| Ai8051U 系列 | 2 (U3~U4) |

Ai8051U 系列单片机具有 2 个全双工异步串行通信接口 (UART3 和 UART4)。每个串行口由 2 个数据缓冲器、一个移位寄存器、一个串行控制寄存器和一个波特率发生器等组成。每个串行口的数据缓冲器由 2 个互相独立的接收、发送缓冲器构成, 可以同时发送和接收数据。

Ai8051U 系列单片机的串口 3/串口 4 都有两种工作方式, 这两种方式的波特率都是可变的。用户可用软件设置不同的波特率和选择不同的工作方式。主机可通过查询或中断方式对接收/发送进行程序处理, 使用十分灵活。

串口 3、串口 4 的通讯口均可以通过功能管脚的切换功能切换到多组端口, 从而可以将一个通讯口分时复用为多个通讯口。

37.1 串口功能脚切换

| 符号 | 地址 | B7 | B6 | B5 | B4 | B3 | B2 | B1 | B0 |
|-------|-----|-------|----|------------|----|--------|------|------|------|
| P_SW2 | BAH | EAXFR | - | I2C_S[1:0] | | CMPO_S | S4_S | S3_S | S2_S |

S4_S: 串口 4 功能脚选择位

| S4_S | RxD4 | TxD4 |
|------|------|------|
| 0 | P0.2 | P0.3 |
| 1 | P5.2 | P5.3 |

S3_S: 串口 3 功能脚选择位

| S3_S | RxD3 | TxD3 |
|------|------|------|
| 0 | P0.0 | P0.1 |
| 1 | P5.0 | P5.1 |

37.2 串口相关寄存器

| 符号 | 描述 | 地址 | 位地址与符号 | | | | | | | | 复位值 |
|-------|------------|-----|--------|-------|-------|-------|-------|-------|------|------|-----------|
| | | | B7 | B6 | B5 | B4 | B3 | B2 | B1 | B0 | |
| S3CON | 串口 3 控制寄存器 | ACH | S3SM0 | S3ST3 | S3SM2 | S3REN | S3TB8 | S3RB8 | S3TI | S3RI | 0000,0000 |
| S3BUF | 串口 3 数据寄存器 | ADH | | | | | | | | | 0000,0000 |
| S4CON | 串口 4 控制寄存器 | FDH | S4SM0 | S4ST4 | S4SM2 | S4REN | S4TB8 | S4RB8 | S4TI | S4RI | 0000,0000 |
| S4BUF | 串口 4 数据寄存器 | FEH | | | | | | | | | 0000,0000 |

| 符号 | 描述 | 地址 | 位地址与符号 | | | | | | | | 复位值 |
|---------|----------------|---------|-----------|-------|-------|----|----|----|----|------|-----------|
| | | | B7 | B6 | B5 | B4 | B3 | B2 | B1 | B0 | |
| UR3TOCR | 串口 3 接收超时控制寄存器 | 7EFD78H | ENTO | ENTOI | SCALE | - | - | - | - | - | 000x,xxxx |
| UR3TOSR | 串口 3 接收超时状态寄存器 | 7EFD79H | CTOIF | - | - | - | - | - | - | TOIF | 0xxx,xxx0 |
| UR3TOTH | 串口 3 接收超时长度寄存器 | 7EFD7AH | TM[15:8] | | | | | | | | 0000,0000 |
| UR3TOTL | 串口 3 接收超时长度寄存器 | 7EFD7BH | TM[7:0] | | | | | | | | 0000,0000 |
| UR4TOCR | 串口 4 接收超时控制寄存器 | 7EFD7CH | ENTO | ENTOI | SCALE | - | - | - | - | - | 000x,xxxx |
| UR4TOSR | 串口 4 接收超时状态寄存器 | 7EFD7DH | CTOIF | - | - | - | - | - | - | TOIF | 0xxx,xxx0 |
| UR4TOTH | 串口 4 接收超时长度寄存器 | 7EFD7EH | TM[15:8] | | | | | | | | 0000,0000 |
| UR4TOTL | 串口 4 接收超时长度寄存器 | 7EFD7FH | TM[7:0] | | | | | | | | 0000,0000 |
| UR3TOTE | 串口 2 接收超时长度寄存器 | 7EFD8AH | TM[23:16] | | | | | | | | 0000,0000 |
| UR4TOTE | 串口 2 接收超时长度寄存器 | 7EFD8BH | TM[23:16] | | | | | | | | 0000,0000 |

37.3 串口 3 (异步串口 UART3)

37.3.1 串口 3 控制寄存器 (S3CON)

| 符号 | 地址 | B7 | B6 | B5 | B4 | B3 | B2 | B1 | B0 |
|-------|-----|-------|-------|-------|-------|-------|-------|------|------|
| S3CON | ACH | S3SM0 | S3ST3 | S3SM2 | S3REN | S3TB8 | S3RB8 | S3TI | S3RI |

S3SM0: 指定串口3的通信工作模式, 如下表所示:

| S3SM0 | 串口3工作模式 | 功能说明 |
|-------|---------|-------------|
| 0 | 模式0 | 可变波特率8位数据方式 |
| 1 | 模式1 | 可变波特率9位数据方式 |

S3ST3: 选择串口 3 的波特率发生器

0: 选择定时器 2 为串口 3 的波特率发生器

1: 选择定时器 3 为串口 3 的波特率发生器

S3SM2: 允许串口 3 在模式 1 时允许多机通信控制位。在模式 1 时, 如果 S3SM2 位为 1 且 S3REN 位为 1, 则接收机处于地址帧筛选状态。此时可以利用接收到的第 9 位 (即 S3RB8) 来筛选地址帧: 若 S3RB8=1, 说明该帧是地址帧, 地址信息可以进入 S3BUF, 并使 S3RI 为 1, 进而在中断服务程序中再进行地址号比较; 若 S3RB8=0, 说明该帧不是地址帧, 应丢掉且保持 S3RI=0。在模式 1 中, 如果 S3SM2 位为 0 且 S3REN 位为 1, 接收机处于地址帧筛选被禁止状态。不论收到的 S3RB8 为 0 或 1, 均可使接收到的信息进入 S3BUF, 并使 S3RI=1, 此时 S3RB8 通常为校验位。模式 0 为非多机通信方式, 在这种方式时, 要设置 S3SM2 应为 0。

S3REN: 允许/禁止串口接收控制位

0: 禁止串口接收数据

1: 允许串口接收数据

S3TB8: 当串口 3 使用模式 1 时, S3TB8 为要发送的第 9 位数据, 一般用作校验位或者地址帧/数据帧标志位, 按需要由软件置位或清 0。在模式 0 中, 该位不用。

S3RB8: 当串口 3 使用模式 1 时, S3RB8 为接收到的第 9 位数据, 一般用作校验位或者地址帧/数据帧标志位。在模式 0 中, 该位不用。

S3TI: 串口 3 发送中断请求标志位。在停止位开始发送时由硬件自动将 S3TI 置 1, 向 CPU 发请求中断, 响应中断后 S3TI 必须用软件清零。

S3RI: 串口 3 接收中断请求标志位。串行接收到停止位的中间时刻由硬件自动将 S3RI 置 1, 向 CPU 发中断申请, 响应中断后 S3RI 必须由软件清零。

37.3.2 串口 3 数据寄存器 (S3BUF)

| 符号 | 地址 | B7 | B6 | B5 | B4 | B3 | B2 | B1 | B0 |
|-------|-----|----|----|----|----|----|----|----|----|
| S3BUF | ADH | | | | | | | | |

S3BUF: 串口 1 数据接收/发送缓冲区。S3BUF 实际是 2 个缓冲器, 读缓冲器和写缓冲器, 两个操作分别对应两个不同的寄存器, 1 个是只写寄存器 (写缓冲器), 1 个是只读寄存器 (读缓冲器)。对 S3BUF 进行读操作, 实际是读取串口接收缓冲区, 对 S3BUF 进行写操作则是触发串口开始发送数据。

37.3.3 串口 3 接收超时控制寄存器 (UR3TOCR)

| 符号 | 地址 | B7 | B6 | B5 | B4 | B3 | B2 | B1 | B0 |
|---------|---------|------|-------|-------|----|----|----|----|----|
| UR3TOCR | 7EFD78H | ENTO | ENTOI | SCALE | - | - | - | - | - |

ENTO: 串口 3 接收超时功能控制位

0: 禁止串口 3 接收超时功能

1: 使能串口 3 接收超时功能

ENTOI: 串口 3 接收超时中断控制位

0: 禁止串口 3 接收超时中断

1: 使能串口 3 接收超时中断

SCALE: 串口 3 超时计数时钟源选择

0: 串口数据位率 (波特率)

1: 系统时钟

37.3.4 串口 3 超时状态寄存器 (UR3TOSR)

| 符号 | 地址 | B7 | B6 | B5 | B4 | B3 | B2 | B1 | B0 |
|---------|---------|-------|----|----|----|----|----|----|------|
| UR3TOSR | 7EFD79H | CTOIF | - | - | - | - | - | - | TOIF |

CTOIF: 写“1”清除串口超时中断标志位 TOIF。(只写)

TOIF: 串口 3 超时中断请求标志位。(只读)

当发生串口 3 超时, TOIF 会被硬件置“1”。如果 ENTOI 为 1 时会产生串口中断, 中断入口地址为原串口 3 的中断入口地址。标志位需要软件向 CTOIF 位写“1”清零

37.3.5 串口 3 超时长度控制寄存器 (UR3TOTE/H/L)

| 符号 | 地址 | B7 | B6 | B5 | B4 | B3 | B2 | B1 | B0 |
|---------|---------|-----------|----|----|----|----|----|----|----|
| UR3TOTE | 7EFD8AH | TM[23:16] | | | | | | | |
| UR3TOTH | 7EFD7AH | TM[15:8] | | | | | | | |
| UR3TOTL | 7EFD7BH | TM[7:0] | | | | | | | |

TM[23:0]: 串口 3 超时时间控制位。

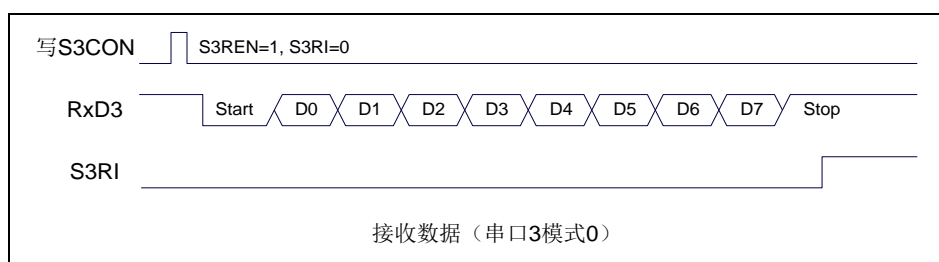
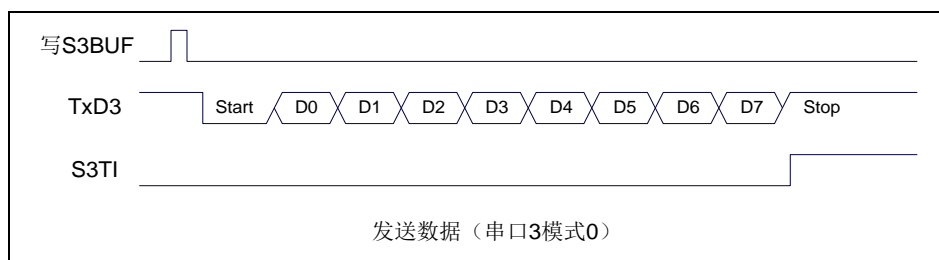
当串口 3 处于接收空闲状态时, 内部超时计数器根据 SCALE 寄存器所选择的时钟源进行计数, 当计数时间达到 TM 所设置的超时时间时, 便会产生超时中断。当串口 3 接收数据完成时, 复位内部超时计数器, 重新进行超时计数。

注:

- 1、如果需要使能接收超时中断功能, 则 TM 不可设置为 0, 且 UR3TOTL、UR3TOTH、UR3TOTE 寄存器的设置必须先设置 UR3TOTL 和 UR3TOTH, 最后设置 UR3TOTE
- 2、必须使能串口接收才有接收超时功能
- 3、接收超时功能必须在正确接收到一字节数据后才能触发
- 4、正在接收过程中, 无接收超时功能

37.3.6 串口 3 模式 0, 模式 0 波特率计算公式

串行口 3 的模式 0 为 8 位数据位可变波特率 UART 工作模式。此模式一帧信息为 10 位: 1 位起始位, 8 位数据位 (低位在先) 和 1 位停止位。波特率可变, 可根据需要进行设置波特率。TxD3 为数据发送口, RxD3 为数据接收口, 串行口全双工接受/发送。



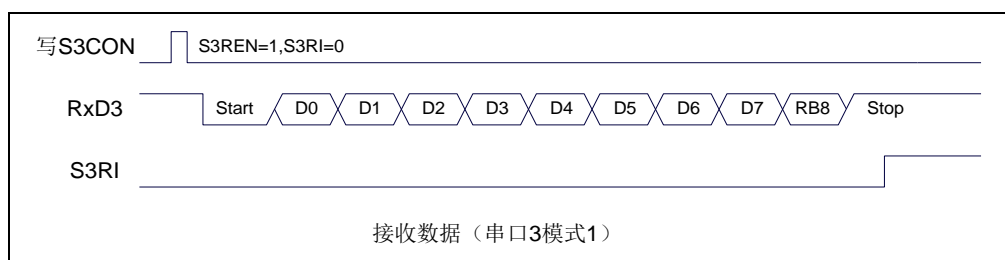
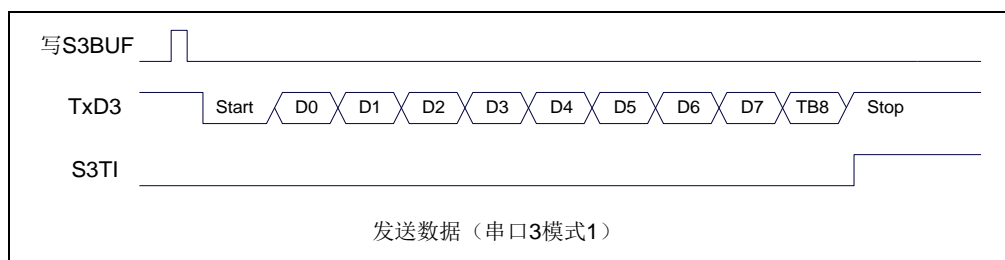
串口 3 的波特率是可变的, 其波特率可由定时器 2 或定时器 3 产生。当定时器采用 1T 模式时 (12 倍速), 相应的波特率的速度也会相应提高 12 倍。

串口 3 模式 0 的波特率计算公式如下表所示: (SYSclk 为系统工作频率)

| 选择定时器 | 定时器速度 | 重装值计算公式 | 波特率 |
|-------|-------|---|--|
| 定时器2 | 1T | 定时器2重载值 = $65536 - \frac{\text{SYSclk}}{4 \times \text{波特率}}$ | 波特率 = $\frac{\text{SYSclk}}{4 \times (65536 - \text{定时器重装数})}$ |
| | 12T | 定时器2重载值 = $65536 - \frac{\text{SYSclk}}{12 \times 4 \times \text{波特率}}$ | 波特率 = $\frac{\text{SYSclk}}{12 \times 4 \times (65536 - \text{定时器重装数})}$ |
| 定时器3 | 1T | 定时器3重载值 = $65536 - \frac{\text{SYSclk}}{4 \times \text{波特率}}$ | 波特率 = $\frac{\text{SYSclk}}{4 \times (65536 - \text{定时器重装数})}$ |
| | 12T | 定时器3重载值 = $65536 - \frac{\text{SYSclk}}{12 \times 4 \times \text{波特率}}$ | 波特率 = $\frac{\text{SYSclk}}{12 \times 4 \times (65536 - \text{定时器重装数})}$ |

37.3.7 串口 3 模式 1, 模式 1 波特率计算公式

串行口 3 的模式 1 为 9 位数据位可变波特率 UART 工作模式。此模式一帧信息为 11 位: 1 位起始位, 9 位数据位 (低位在先) 和 1 位停止位。波特率可变, 可根据需要进行设置波特率。TxD3 为数据发送口, RxD3 为数据接收口, 串行口全双工接受/发送。



串口 3 模式 1 的波特率计算公式与模式 0 是完全相同的。请参考模式 0 的波特率计算公式。

37.4 串口 4 (异步串口 UART4)

37.4.1 串口 4 控制寄存器 (S4CON)

| 符号 | 地址 | B7 | B6 | B5 | B4 | B3 | B2 | B1 | B0 |
|-------|-----|-------|-------|-------|-------|-------|-------|------|------|
| S4CON | FDH | S4SM0 | S4ST4 | S4SM2 | S4REN | S4TB8 | S4RB8 | S4TI | S4RI |

S4SM0: 指定串口4的通信工作模式, 如下表所示:

| S4SM0 | 串口4工作模式 | 功能说明 |
|-------|---------|-------------|
| 0 | 模式0 | 可变波特率8位数据方式 |
| 1 | 模式1 | 可变波特率9位数据方式 |

S4ST4: 选择串口 4 的波特率发生器

0: 选择定时器 2 为串口 4 的波特率发生器

1: 选择定时器 4 为串口 4 的波特率发生器

S4SM2: 允许串口 4 在模式 1 时允许多机通信控制位。在模式 1 时, 如果 S4SM2 位为 1 且 S4REN 位为 1, 则接收机处于地址帧筛选状态。此时可以利用接收到的第 9 位 (即 S4RB8) 来筛选地址帧: 若 S4RB8=1, 说明该帧是地址帧, 地址信息可以进入 S4BUF, 并使 S4RI 为 1, 进而在中断服务程序中再进行地址号比较; 若 S4RB8=0, 说明该帧不是地址帧, 应丢掉且保持 S4RI=0。在模式 1 中, 如果 S4SM2 位为 0 且 S4REN 位为 1, 接收机处于地址帧筛选被禁止状态。不论收到的 S4RB8 为 0 或 1, 均可使接收到的信息进入 S4BUF, 并使 S4RI=1, 此时 S4RB8 通常为校验位。模式 0 为非多机通信方式, 在这种方式时, 要设置 S4SM2 应为 0。

S4REN: 允许/禁止串口接收控制位

0: 禁止串口接收数据

1: 允许串口接收数据

S4TB8: 当串口 4 使用模式 1 时, S4TB8 为要发送的第 9 位数据, 一般用作校验位或者地址帧/数据帧标志位, 按需要由软件置位或清 0。在模式 0 中, 该位不用。

S4RB8: 当串口 4 使用模式 1 时, S4RB8 为接收到的第 9 位数据, 一般用作校验位或者地址帧/数据帧标志位。在模式 0 中, 该位不用。

S4TI: 串口 4 发送中断请求标志位。在停止位开始发送时由硬件自动将 S4TI 置 1, 向 CPU 发请求中断, 响应中断后 S4TI 必须用软件清零。

S4RI: 串口 4 接收中断请求标志位。串行接收到停止位的中间时刻由硬件自动将 S4RI 置 1, 向 CPU 发中断申请, 响应中断后 S4RI 必须由软件清零。

37.4.2 串口 4 数据寄存器 (S4BUF)

| 符号 | 地址 | B7 | B6 | B5 | B4 | B3 | B2 | B1 | B0 |
|-------|-----|----|----|----|----|----|----|----|----|
| S4BUF | FEH | | | | | | | | |

S4BUF: 串口 1 数据接收/发送缓冲区。S4BUF 实际是 2 个缓冲器, 读缓冲器和写缓冲器, 两个操作分别对应两个不同的寄存器, 1 个是只写寄存器 (写缓冲器), 1 个是只读寄存器 (读缓冲器)。对 S4BUF 进行读操作, 实际是读取串口接收缓冲区, 对 S4BUF 进行写操作则是触发串口开始发送数据。

37.4.3 串口 4 接收超时控制寄存器 (UR4TOCR)

| 符号 | 地址 | B7 | B6 | B5 | B4 | B3 | B2 | B1 | B0 |
|---------|---------|------|-------|-------|----|----|----|----|----|
| UR4TOCR | 7EFD7CH | ENTO | ENTOI | SCALE | - | - | - | - | - |

ENTO: 串口 4 接收超时功能控制位

0: 禁止串口 4 接收超时功能

1: 使能串口 4 接收超时功能

ENTOI: 串口 4 接收超时中断控制位

0: 禁止串口 4 接收超时中断

1: 使能串口 4 接收超时中断

SCALE: 串口 4 超时计数时钟源选择

0: 串口数据位率 (波特率)

1: 系统时钟

37.4.4 串口 4 超时状态寄存器 (UR4TOSR)

| 符号 | 地址 | B7 | B6 | B5 | B4 | B3 | B2 | B1 | B0 |
|---------|---------|-------|----|----|----|----|----|----|------|
| UR4TOSR | 7EFD7DH | CTOIF | - | - | - | - | - | - | TOIF |

CTOIF: 写“1”清除串口超时中断标志位 TOIF。(只写)

TOIF: 串口 4 超时中断请求标志位。(只读)

当发生串口 4 超时, TOIF 会被硬件置“1”。如果 ENTOI 为 1 时会产生串口中断, 中断入口地址为原串口 4 的中断入口地址。标志位需要软件向 CTOIF 位写“1”清零

37.4.5 串口 4 超时长度控制寄存器 (UR4TOTE/H/L)

| 符号 | 地址 | B7 | B6 | B5 | B4 | B3 | B2 | B1 | B0 |
|---------|---------|-----------|----|----|----|----|----|----|----|
| UR4TOTE | 7EFD8BH | TM[23:16] | | | | | | | |
| UR4TOTH | 7EFD7EH | TM[15:8] | | | | | | | |
| UR4TOTL | 7EFD7FH | TM[7:0] | | | | | | | |

TM[23:0]: 串口 4 超时时间控制位。

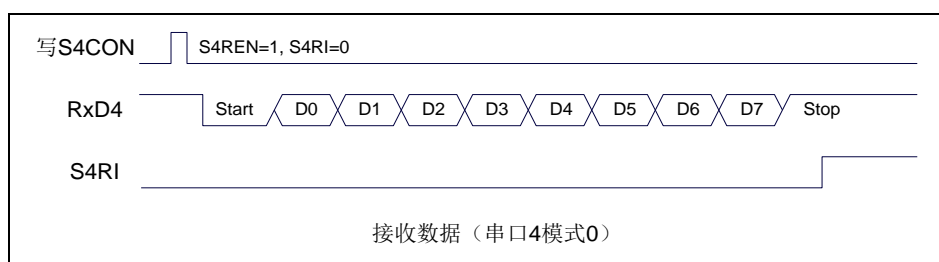
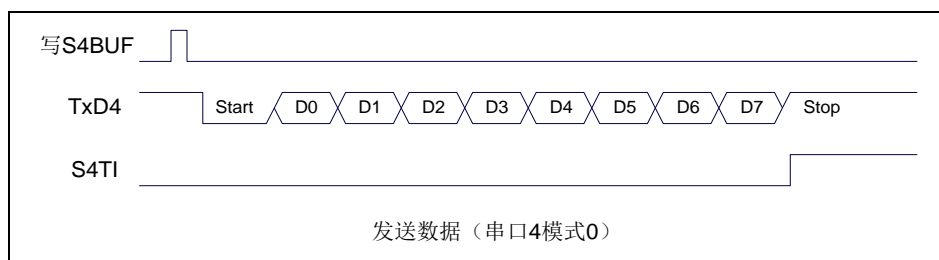
当串口 4 处于接收空闲状态时, 内部超时计数器根据 SCALE 寄存器所选择的时钟源进行计数, 当计数时间达到 TM 所设置的超时时间时, 便会产生超时中断。当串口 4 接收数据完成时, 复位内部超时计数器, 重新进行超时计数。

注:

- 1、如果需要使能接收超时中断功能, 则 TM 不可设置为 0, 且 UR4TOTL、UR4TOTH、UR4TOTE 寄存器的设置必须先设置 UR4TOTL 和 UR4TOTH, 最后设置 UR4TOTE
- 2、必须使能串口接收才有接收超时功能
- 3、接收超时功能必须在正确接收到一字节数据后才能触发
- 4、正在接收过程中, 无接收超时功能

37.4.6 串口 4 模式 0, 模式 0 波特率计算公式

串行口 4 的模式 0 为 8 位数据位可变波特率 UART 工作模式。此模式一帧信息为 10 位: 1 位起始位, 8 位数据位 (低位在先) 和 1 位停止位。波特率可变, 可根据需要进行设置波特率。TxD4 为数据发送口, RxD4 为数据接收口, 串行口全双工接受/发送。



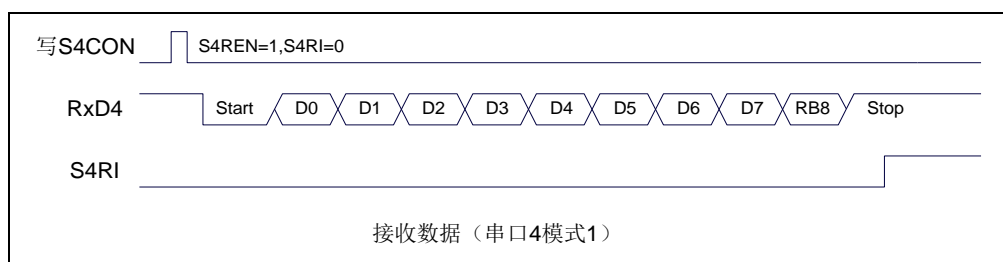
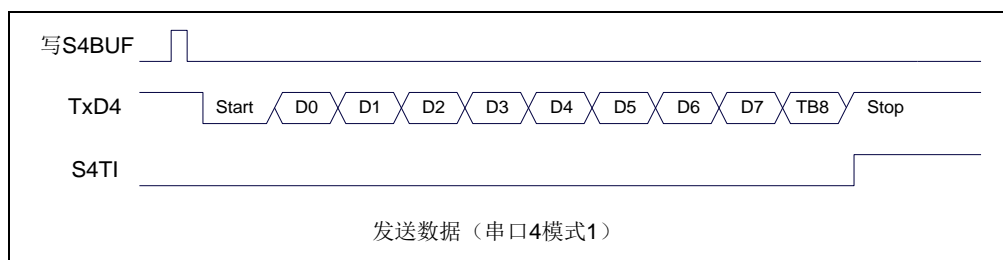
串口 4 的波特率是可变的, 其波特率可由定时器 2 或定时器 4 产生。当定时器采用 1T 模式时 (12 倍速), 相应的波特率的速度也会相应提高 12 倍。

串口 4 模式 0 的波特率计算公式如下表所示: (SYSclk 为系统工作频率)

| 选择定时器 | 定时器速度 | 重装值计算公式 | 波特率 |
|-------|-------|---|--|
| 定时器2 | 1T | 定时器2重载值 = $65536 - \frac{\text{SYSclk}}{4 \times \text{波特率}}$ | 波特率 = $\frac{\text{SYSclk}}{4 \times (65536 - \text{定时器重装数})}$ |
| | 12T | 定时器2重载值 = $65536 - \frac{\text{SYSclk}}{12 \times 4 \times \text{波特率}}$ | 波特率 = $\frac{\text{SYSclk}}{12 \times 4 \times (65536 - \text{定时器重装数})}$ |
| 定时器4 | 1T | 定时器4重载值 = $65536 - \frac{\text{SYSclk}}{4 \times \text{波特率}}$ | 波特率 = $\frac{\text{SYSclk}}{4 \times (65536 - \text{定时器重装数})}$ |
| | 12T | 定时器4重载值 = $65536 - \frac{\text{SYSclk}}{12 \times 4 \times \text{波特率}}$ | 波特率 = $\frac{\text{SYSclk}}{12 \times 4 \times (65536 - \text{定时器重装数})}$ |

37.4.7 串口 4 模式 1, 模式 1 波特率计算公式

串行口 4 的模式 1 为 9 位数据位可变波特率 UART 工作模式。此模式一帧信息为 11 位: 1 位起始位, 9 位数据位 (低位在先) 和 1 位停止位。波特率可变, 可根据需要进行设置波特率。TxD4 为数据发送口, RxD4 为数据接收口, 串行口全双工接收/发送。

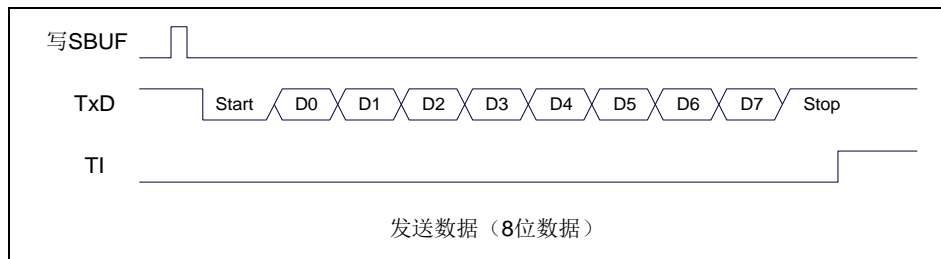


串口 4 模式 1 的波特率计算公式与模式 0 是完全相同的。请参考模式 0 的波特率计算公式。

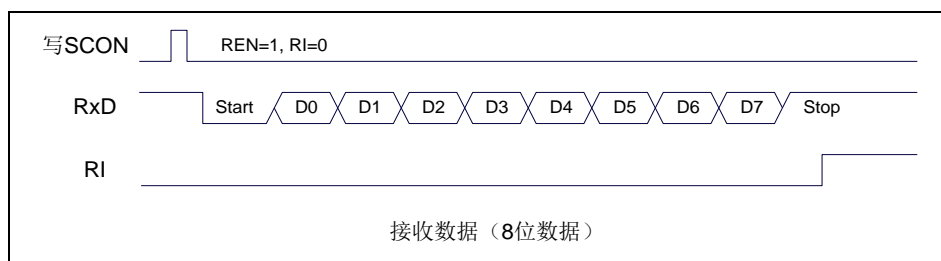
37.5 串口注意事项

关于串口中断请求有如下问题需要注意: (串口 1、串口 2、串口 3、串口 4 均类似, 下面以串口 1 为例进行说明)

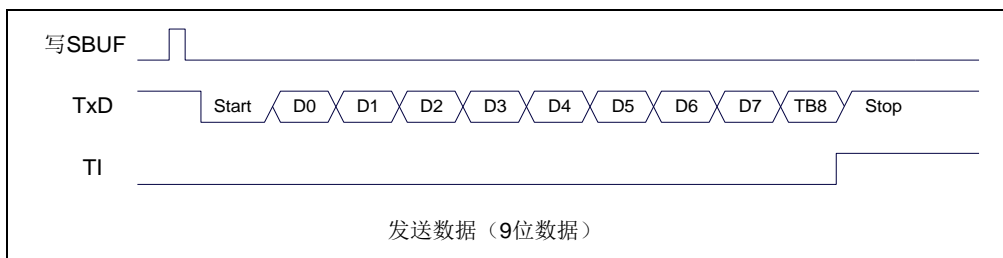
8 位数据模式时, 发送完成整个停止位后产生 TI 中断请求, 如下图所示:



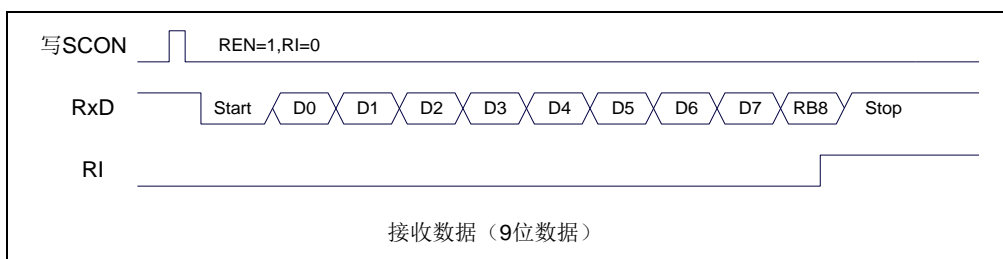
8 位数据模式时, 接收完成一半个停止位后产生 RI 中断请求, 如下图所示:



9 位数据模式时, 发送完成整个第 9 位数据位后产生 TI 中断请求, 如下图所示:



9 位数据模式时, 接收完成一半个第 9 位数据位后产生 RI 中断请求, 如下图所示:



37.6 范例程序

37.6.1 串口 3 使用定时器 2 做波特率发生器

```

//测试工作频率为 11.0592MHz

#include "Ai8051U.H" //头文件见下载软件
#include "intrins.h"

#define FOSC 11059200UL //定义为无符号长整型,避免计算溢出
#define BRT (65536 - (FOSC / 115200+2) / 4) //加2 操作是为了让 Keil 编译器 //自动实现四舍五入运算

bit busy;
char wptr;
char rptr;
char buffer[16];

void Uart3Isr() interrupt 17
{
    if (S3TI)
    {
        S3TI = 0;
        busy = 0;
    }
    if (S3RI)
    {
        S3RI = 0;
        buffer[wptr++] = S3BUF;
        wptr &= 0x0f;
    }
}

void Uart3Init()
{
    S3CON = 0x10;
    T2L = BRT;
    T2H = BRT >> 8;
    T2x12 = 1;
    T2R = 1;
    wptr = 0x00;
    rptr = 0x00;
    busy = 0;
}

void Uart3Send(char dat)
{
    while (busy);
    busy = 1;
    S3BUF = dat;
}

void Uart3SendStr(char *p)
{
    while (*p)

```



```

    {
        Uart3Send(*p++);
    }
}

void main()
{
    P_SW2 = 0X80; //使能访问 XFR,没有冲突不用关闭
    CKCON = 0x00; //设置外部数据总线速度为最快
    WTST = 0x00; //设置程序代码等待参数,
                //赋值为0 可将CPU 执行程序的速度设置为最快

    P0M0 = 0x00;
    P0M1 = 0x00;
    P1M0 = 0x00;
    P1M1 = 0x00;
    P2M0 = 0x00;
    P2M1 = 0x00;
    P3M0 = 0x00;
    P3M1 = 0x00;
    P4M0 = 0x00;
    P4M1 = 0x00;
    P5M0 = 0x00;
    P5M1 = 0x00;

    Uart3Init();
    ES3 = 1;
    EA = 1;
    Uart3SendStr("Uart Test !\r\n");

    while (1)
    {
        if (rptr != wptr)
        {
            Uart3Send(buffer[rptr++]);
            rptr &= 0x0f;
        }
    }
}

```

37.6.2 串口 3 使用定时器 3 做波特率发生器

//测试工作频率为 11.0592MHz

```
#include "Ai8051U.H"
#include "intrins.h"
```

//头文件见下载软件

```
#define FOSC 11059200UL
#define BRT (65536 - (FOSC / 115200+2) / 4)
```

//定义为无符号长整型,避免计算溢出

//加2 操作是为了让 Keil 编译器
//自动实现四舍五入运算

```
bit busy;
char wptr;
char rptr;
```

```
char    buffer[16];

void Uart3Isr() interrupt 17
{
    if (S3TI)
    {
        S3TI = 0;
        busy = 0;
    }
    if (S3RI)
    {
        S3RI = 0;
        buffer[wptr++] = S3BUF;
        wptr &= 0x0f;
    }
}

void Uart3Init()
{
    S3CON = 0x50;
    T3L = BRT;
    T3H = BRT >> 8;
    T3x12 = 1;
    T3R = 1;
    wptr = 0x00;
    rptr = 0x00;
    busy = 0;
}

void Uart3Send(char dat)
{
    while (busy);
    busy = 1;
    S3BUF = dat;
}

void Uart3SendStr(char *p)
{
    while (*p)
    {
        Uart3Send(*p++);
    }
}

void main()
{
    P_SW2 = 0X80; //使能访问 XFR, 没有冲突不用关闭
    CKCON = 0x00; //设置外部数据总线速度为最快
    WTST = 0x00; //设置程序代码等待参数,
                //赋值为0 可将CPU 执行程序的速度设置为最快

    P0M0 = 0x00;
    P0M1 = 0x00;
    P1M0 = 0x00;
    P1M1 = 0x00;
    P2M0 = 0x00;
    P2M1 = 0x00;
    P3M0 = 0x00;
    P3M1 = 0x00;
}
```

```

P4M0 = 0x00;
P4M1 = 0x00;
P5M0 = 0x00;
P5M1 = 0x00;

Uart3Init();
ES3 = 1;
EA = 1;
Uart3SendStr("Uart Test !r\n");

while (1)
{
    if (rptr != wptr)
    {
        Uart3Send(buffer[rptr++]);
        rptr &= 0x0f;
    }
}
}

```

37.6.3 串口 4 使用定时器 2 做波特率发生器

//测试工作频率为 11.0592MHz

```
#include "Ai8051U.H"
```

//头文件见下载软件

```
#include "intrins.h"
```

```
#define FOSC 11059200UL
```

//定义为无符号长整型,避免计算溢出

```
#define BRT (65536 - (FOSC / 115200+2) / 4)
```

//加2 操作是为了让 Keil 编译器

//自动实现四舍五入运算

```

bit    busy;
char   wptr;
char   rptr;
char   buffer[16];

```

```
void Uart4Isr() interrupt 18
```

```

{
    if (S4TI)
    {
        S4TI = 0;
        busy = 0;
    }
    if (S4RI)
    {
        S4RI = 0;
        buffer[wptr++] = S4BUF;
        wptr &= 0x0f;
    }
}

```

```
void Uart4Init()
```

```

{
    S4CON = 0x10;
}

```

```
T2L = BRT;
T2H = BRT >> 8;
T2x12 = 1;
T2R = 1;
wptr = 0x00;
rptr = 0x00;
busy = 0;
}

void Uart4Send(char dat)
{
    while (busy);
    busy = 1;
    S4BUF = dat;
}

void Uart4SendStr(char *p)
{
    while (*p)
    {
        Uart4Send(*p++);
    }
}

void main()
{
    P_SW2 = 0X80; //使能访问 XFR, 没有冲突不用关闭
    CKCON = 0x00; //设置外部数据总线速度为最快
    WTST = 0x00; //设置程序代码等待参数,
                //赋值为 0 可将 CPU 执行程序的速度设置为最快

    P0M0 = 0x00;
    P0M1 = 0x00;
    P1M0 = 0x00;
    P1M1 = 0x00;
    P2M0 = 0x00;
    P2M1 = 0x00;
    P3M0 = 0x00;
    P3M1 = 0x00;
    P4M0 = 0x00;
    P4M1 = 0x00;
    P5M0 = 0x00;
    P5M1 = 0x00;

    Uart4Init();
    ES4 = 1;
    EA = 1;
    Uart4SendStr("Uart Test !\r\n");

    while (1)
    {
        if (rptr != wptr)
        {
            Uart4Send(buffer[rptr++]);
            rptr &= 0x0f;
        }
    }
}
```

37.6.4 串口 4 使用定时器 4 做波特率发生器

//测试工作频率为 11.0592MHz

```

#include "Ai8051U.H" //头文件见下载软件
#include "intrins.h"

#define FOSC 11059200UL //定义为无符号长整型,避免计算溢出
#define BRT (65536 - (FOSC / 115200+2) / 4) //加2 操作是为了让 Keil 编译器 //自动实现四舍五入运算

bit busy;
char wptr;
char rptr;
char buffer[16];

void Uart4Isr() interrupt 18
{
    if (S4TI)
    {
        S4TI = 0;
        busy = 0;
    }
    if (S4RI)
    {
        S4RI = 0;
        buffer[wptr++] = S4BUF;
        wptr &= 0x0f;
    }
}

void Uart4Init()
{
    S4CON = 0x50;
    T4L = BRT;
    T4H = BRT >> 8;
    T4x12 = 1;
    T4R = 1;
    wptr = 0x00;
    rptr = 0x00;
    busy = 0;
}

void Uart4Send(char dat)
{
    while (busy);
    busy = 1;
    S4BUF = dat;
}

void Uart4SendStr(char *p)
{
    while (*p)
    {
        Uart4Send(*p++);
    }
}

```

```
    }  
}  
  
void main()  
{  
    P_SW2 = 0X80; //使能访问 XFR, 没有冲突不用关闭  
    CKCON = 0x00; //设置外部数据总线速度为最快  
    WTST = 0x00; //设置程序代码等待参数,  
                //赋值为0 可将CPU 执行程序的速度设置为最快  
  
    P0M0 = 0x00;  
    P0M1 = 0x00;  
    P1M0 = 0x00;  
    P1M1 = 0x00;  
    P2M0 = 0x00;  
    P2M1 = 0x00;  
    P3M0 = 0x00;  
    P3M1 = 0x00;  
    P4M0 = 0x00;  
    P4M1 = 0x00;  
    P5M0 = 0x00;  
    P5M1 = 0x00;  
  
    Uart4Init();  
    ES4 = 1;  
    EA = 1;  
    Uart4SendStr("Uart Test !r\n");  
  
    while (1)  
    {  
        if (rptr != wptr)  
        {  
            Uart4Send(buffer[rptr++]);  
            rptr &= 0x0f;  
        }  
    }  
}
```

38 比较器，掉电检测，内部固定比较电压

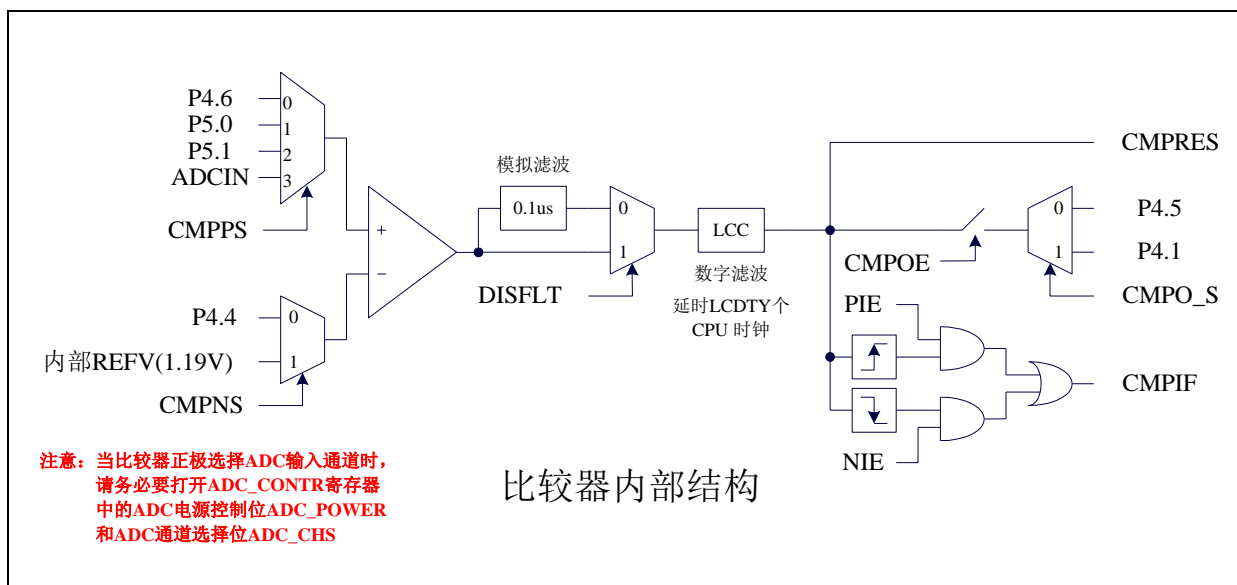
| 产品线 | 比较器 (4P+2N) |
|------------|-------------|
| Ai8051U 系列 | ● |

Ai8051U 系列单片机内部集成了一个比较器。比较器的正极可以是 P4.6 端口、P5.0 端口、P5.1 端口或者 ADC 的模拟输入通道，而负极可以 P4.4 端口或者是内部 BandGap 经过 OP 后的 REFV 电压（内部固定比较电压）。通过多路选择器和分时复用可实现多个比较器的应用。

比较器内部有可程序控制的两级滤波：模拟滤波和数字滤波。模拟滤波可以过滤掉比较输入信号中的毛刺信号，数字滤波可以等待输入信号更加稳定后再进行比较。比较结果可直接通过读取内部寄存器位获得，也可将比较器结果正向或反向输出到外部端口。将比较结果输出到外部端口可用作外部事件的触发信号和反馈信号，可扩大比较的应用范围。

特别说明：由于 USB 的 UCAP 管脚占用了 P4.4 的 Pin 脚，所以目前的 LQFP48 和 LQFP44 脚都没有 P4.4 口，所以比较器的负端只能选择内部 1.19V 的参考电压

38.1 比较器内部结构图



38.2 比较器功能脚切换

| 符号 | 地址 | B7 | B6 | B5 | B4 | B3 | B2 | B1 | B0 |
|-------|-----|-------|----|------------|----|--------|------|------|------|
| P_SW2 | BAH | EAXFR | - | I2C_S[1:0] | | CMPO_S | S4_S | S3_S | S2_S |

CMPO_S: 比较器输出脚选择位

| CMPO_S | CMPO |
|--------|------|
| 0 | P4.5 |
| 1 | P4.1 |

38.3 比较器相关的寄存器

| 符号 | 描述 | 地址 | 位地址与符号 | | | | | | | | 复位值 |
|----------|------------|---------|-----------|--------|------------|-----|----|--------|------------|---------|-----------|
| | | | B7 | B6 | B5 | B4 | B3 | B2 | B1 | B0 | |
| CMPCR1 | 比较器控制寄存器 1 | E6H | CMPEN | CMPIF | PIE | NIE | - | - | CMPOE | COMPRES | 0000,xx00 |
| CMPCR2 | 比较器控制寄存器 2 | E7H | INVCMP0 | DISFLT | LCDTY[5:0] | | | | | | 0000,0000 |
| CMPEXCFG | 比较器扩展配置寄存器 | 7EFEAEH | CHYS[1:0] | | - | - | - | CM PNS | CMPPS[1:0] | | 00xx,x000 |

38.3.1 比较器控制寄存器 1 (CMPCR1)

| 符号 | 地址 | B7 | B6 | B5 | B4 | B3 | B2 | B1 | B0 |
|--------|-----|-------|-------|-----|-----|----|----|-------|---------|
| CMPCR1 | E6H | CMPEN | CMPIF | PIE | NIE | - | - | CMPOE | COMPRES |

CMPEN: 比较器模块使能位

- 0: 关闭比较功能
- 1: 使能比较功能

CMPIF: 比较器中断标志位。当 PIE 或 NIE 被使能后, 若产生相应的中断信号, 硬件自动将 CMPIF 置 1, 并向 CPU 提出中断请求。此标志位必须用户软件清零。

PIE: 比较器上升沿中断使能位。

- 0: 禁止比较器上升沿中断。
- 1: 使能比较器上升沿中断。使能比较器的比较结果由 0 变成 1 时产生中断请求。

NIE: 比较器下降沿中断使能位。

- 0: 禁止比较器下降沿中断。
- 1: 使能比较器下降沿中断。使能比较器的比较结果由 1 变成 0 时产生中断请求。

CMPOE: 比较器结果输出控制位

- 0: 禁止比较器结果输出
- 1: 使能比较器结果输出。比较器结果输出到 P4.5 或者 P4.1 (由 P_SW2 中的 CMPO_S 进行设定)

COMPRES: 比较器的比较结果。此位为只读。

- 0: 表示 CMP+ 的电平低于 CMP- 的电平
- 1: 表示 CMP+ 的电平高于 CMP- 的电平

COMPRES 是经过数字滤波后的输出信号, 而不是比较器的直接输出结果。

38.3.2 比较器控制寄存器 2 (CMPCR2)

| 符号 | 地址 | B7 | B6 | B5 | B4 | B3 | B2 | B1 | B0 |
|--------|-----|---------|--------|------------|----|----|----|----|----|
| CMPCR2 | E7H | INVCMP0 | DISFLT | LCDTY[5:0] | | | | | |

INVCMP0: 比较器结果输出控制

0: 比较器结果正向输出。若 CMPRES 为 0, 则 P4.5/P4.1 输出低电平, 反之输出高电平。

1: 比较器结果反向输出。若 CMPRES 为 0, 则 P4.5/P4.1 输出高电平, 反之输出低电平。

DISFLT: 模拟滤波功能控制

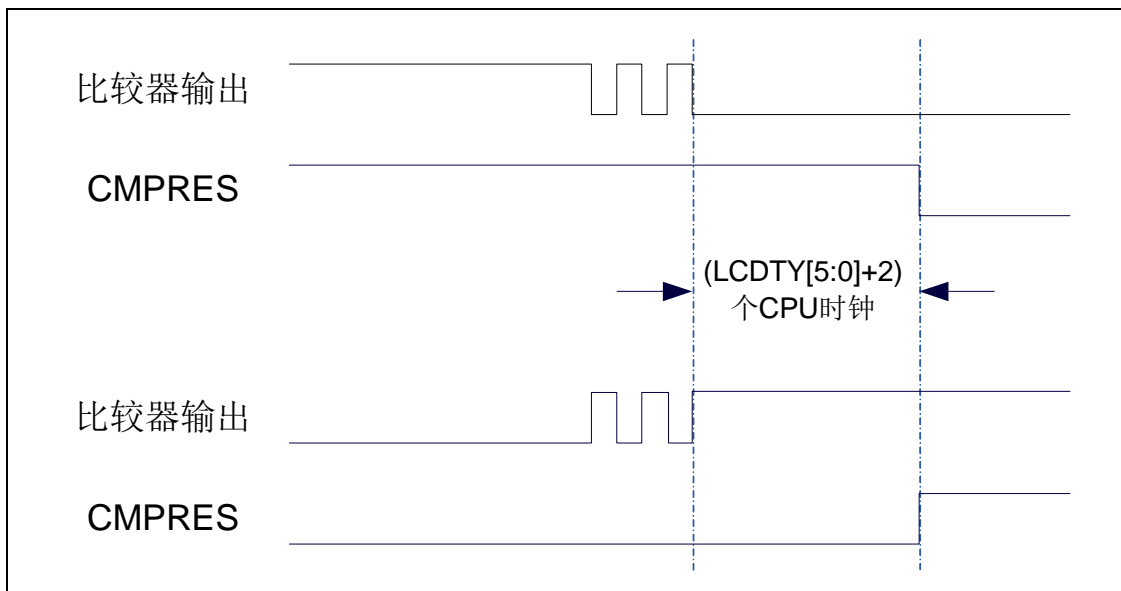
0: 使能 0.1us 模拟滤波功能

1: 关闭 0.1us 模拟滤波功能, 可略微提高比较器的比较速度。

LCDTY[5:0]: 数字滤波功能控制

数字滤波功能即为数字信号去抖动功能。当比较结果发生上升沿或者下降沿变化时, 比较器侦测变化后的信号必须维持 LCDTY 所设置的 CPU 时钟数不发生变化, 才认为数据变化是有效的; 否则将视同信号无变化。

注意: 当使能数字滤波功能后, 芯片内部实际的等待时钟需额外增加两个状态机切换时间, 即若 LCDTY 设置为 0 时, 为关闭数字滤波功能; 若 LCDTY 设置为非 0 值 n (n=1~63) 时, 则实际的数字滤波时间为 (n+2) 个系统时钟



38.3.3 比较器扩展配置寄存器 (CMPEXCFG)

| 符号 | 地址 | B7 | B6 | B5 | B4 | B3 | B2 | B1 | B0 |
|----------|---------|-----------|----|----|----|----|--------|------------|----|
| CMPEXCFG | 7EFEAEH | CHYS[1:0] | | - | - | - | COMPNS | CMPPS[1:0] | |

CHYS[1:0]: 比较器 DC 迟滞输入选择

| CHYS [1:0] | 比较器 DC 迟滞输入选择 |
|------------|---------------|
| 00 | 0mV |
| 01 | 10mV |
| 10 | 20mV |
| 11 | 30mV |

COMPNS: 比较器负端输入选择

0: P4.4

1: 选择内部 BandGap 经过 OP 后的电压 REFV 作为比较器负极输入源 (芯片在出厂时, 内部参考电压调整为 **1.19V**)

CMPPS[1:0]: 比较器正端输入选择

| CMPPS[1:0] | 比较器正端 |
|------------|-------|
| 00 | P4.6 |
| 01 | P5.0 |
| 10 | P5.1 |
| 11 | ADCIN |

(注意 1: 当比较器正极选择 ADC 输入通道时, 请务必打开 ADC_CONTR 寄存器中的 ADC 电源控制位 **ADC_POWER** 和 ADC 通道选择位 **ADC_CHS**)

38.4 范例程序

38.4.1 比较器的使用（中断方式）

```

//测试工作频率为 11.0592MHz

#include "Ai8051U.H" //头文件见下载软件
#include "intrins.h"

void CMP_Isr() interrupt 21
{
    CMPIF = 0; //清中断标志
    if (CMPRES)
    {
        P10 = !P10; //下降沿中断测试端口
    }
    else
    {
        P11 = !P11; //上升沿中断测试端口
    }
}

void main()
{
    P_SW2 = 0X80; //使能访问 XFR,没有冲突不用关闭
    CKCON = 0x00; //设置外部数据总线速度为最快
    WTST = 0x00; //设置程序代码等待参数,
                //赋值为 0 可将 CPU 执行程序的速度设置为最快

    P0M0 = 0x00;
    P0M1 = 0x00;
    P1M0 = 0x00;
    P1M1 = 0x00;
    P2M0 = 0x00;
    P2M1 = 0x00;
    P3M0 = 0x00;
    P3M1 = 0x00;
    P4M0 = 0x00;
    P4M1 = 0x00;
    P5M0 = 0x00;
    P5M1 = 0x00;

    CMPEXCFG = 0x00;
    // CMPEXCFG |= 0x40; //比较器 DC 迟滞输入选择
                        //0:0mV; 0x40:10mV; 0x80:20mV; 0xc0:30mV

    CMPEXCFG &= ~0x03; //P4.6 为 CMP+ 输入脚
    // CMPEXCFG |= 0x01; //P5.0 为 CMP+ 输入脚
    // CMPEXCFG |= 0x02; //P5.1 为 CMP+ 输入脚
    // CMPEXCFG |= 0x03; //ADC 输入脚为 CMP+ 输入脚
    CMPEXCFG &= ~0x04; //P4.4 为 CMP- 输入脚
    // CMPEXCFG |= 0x04; //内部 1.19V 参考电压为 CMP- 输入脚

    CMPCR1 = 0x00;
    CMPCR2 = 0x00;
    INVCMP0 = 0; //比较器正向输出
}

```

```

// INVCMP0 = 1; //比较器反向输出
DISFLT = 0; //使能 0.1us 滤波
// DISFLT = 1; //禁止 0.1us 滤波
// CMPCR2 &= ~0x3f; //比较器结果直接输出
CMPCR2 |= 0x10; //比较器结果经过 16 个去抖时钟后输出
PIE = NIE = 1; //使能比较器边沿中断
// PIE = 0; //禁止比较器上升沿中断
// PIE = 1; //使能比较器上升沿中断
// NIE = 0; //禁止比较器下降沿中断
// NIE = 1; //使能比较器下降沿中断
// CMPOE = 0; //禁止比较器输出
CMPOE = 1; //使能比较器输出
CMPEN = 1; //使能比较器模块

EA = 1;

while (1);
}

```

38.4.2 比较器的使用（查询方式）

//测试工作频率为 11.0592MHz

```

#include "Ai8051U.H"
#include "intrins.h"

```

//头文件见下载软件

```
void main()
```

```
{
```

```

P_SW2 = 0X80;
CKCON = 0x00;
WTST = 0x00;

```

//使能访问 XFR, 没有冲突不用关闭

//设置外部数据总线速度为最快

//设置程序代码等待参数,

//赋值为 0 可将 CPU 执行程序的速度设置为最快

```

P0M0 = 0x00;
P0M1 = 0x00;
P1M0 = 0x00;
P1M1 = 0x00;
P2M0 = 0x00;
P2M1 = 0x00;
P3M0 = 0x00;
P3M1 = 0x00;
P4M0 = 0x00;
P4M1 = 0x00;
P5M0 = 0x00;
P5M1 = 0x00;

```

```
CMPEXCFG = 0x00;
```

```
// CMPEXCFG |= 0x40;
```

//比较器 DC 迟滞输入选择

//0:0mV; 0x40:10mV; 0x80:20mV; 0xc0:30mV

```
CMPEXCFG &= ~0x03;
```

//P4.6 为 CMP+ 输入脚

```
// CMPEXCFG |= 0x01;
```

//P5.0 为 CMP+ 输入脚

```
// CMPEXCFG |= 0x02;
```

//P5.1 为 CMP+ 输入脚

```
// CMPEXCFG |= 0x03;
```

//ADC 输入脚为 CMP+ 输入脚

```
CMPEXCFG &= ~0x04;
```

//P4.4 为 CMP- 输入脚

```

// CMPEXCFG |= 0x04; //内部 1.19V 参考电压为 CMP- 输入脚

CMPCR1 = 0x00;
CMPCR2 = 0x00;
INVCMP0 = 0; //比较器正向输出
// INVCMP0 = 1; //比较器反向输出
DISFLT = 0; //使能 0.1us 滤波
// DISFLT = 1; //禁止 0.1us 滤波
CMPCR2 &= ~0x3f; //比较器结果直接输出
CMPCR2 |= 0x10; //比较器结果经过 16 个去抖时钟后输出
PIE = NIE = 1; //使能比较器边沿中断
// PIE = 0; //禁止比较器上升沿中断
// PIE = 1; //使能比较器上升沿中断
// NIE = 0; //禁止比较器下降沿中断
// NIE = 1; //使能比较器下降沿中断
// CMPOE = 0; //禁止比较器输出
CMPOE = 1; //使能比较器输出
CMPEN = 1; //使能比较器模块

while (1)
{
    P10 = CMPRES; //读取比较器比较结果
}
}

```

38.4.3 比较器的多路复用应用（比较器+ADC 输入通道）

由于比较器的正极可以选择 ADC 的模拟输入通道，因此可以通过多路选择器和分时复用可实现多个比较器的应用。

注意：当比较器正极选择 ADC 输入通道时，请务必打开 ADC_CONTR 寄存器中的 ADC 电源控制位 **ADC_POWER** 和 ADC 通道选择位 **ADC_CHS**

//测试工作频率为 11.0592MHz

#include "Ai8051U.H"

//头文件见下载软件

#include "intrins.h"

void main()

```

{
    P_SW2 = 0X80; //使能访问 XFR, 没有冲突不用关闭
    CKCON = 0x00; //设置外部数据总线速度为最快
    WTST = 0x00; //设置程序代码等待参数,
    //赋值为 0 可将 CPU 执行程序的速度设置为最快

    P0M0 = 0x00;
    P0M1 = 0x00;
    P1M0 = 0x00;
    P1M1 = 0x00;
    P2M0 = 0x00;
    P2M1 = 0x00;
    P3M0 = 0x00;
    P3M1 = 0x00;
    P4M0 = 0x00;
    P4M1 = 0x00;
    P5M0 = 0x00;
    P5M1 = 0x00;
}

```

```

PIM0 &= 0xfe; //设置P1.0 为输入口
PIMI |= 0x01;
ADC_CONTR = 0x80; //使能ADC 模块并选择P1.0 为ADC 输入脚

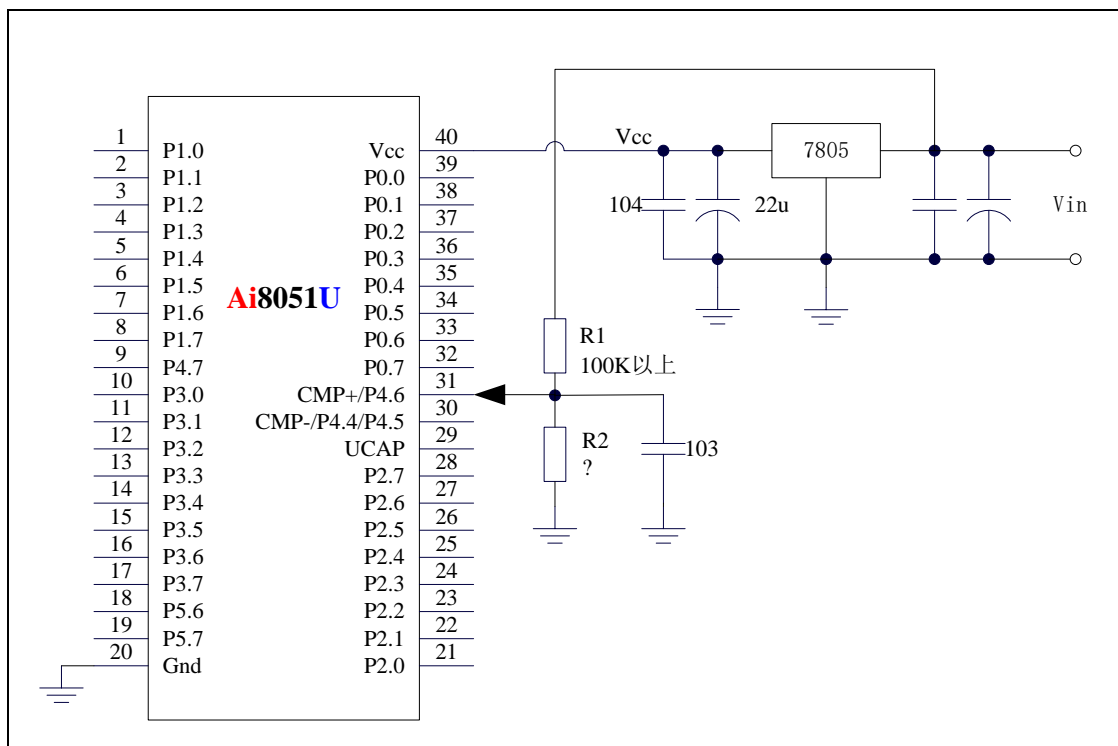
CMPEXCFG = 0x00;
// CMPEXCFG &= ~0x03; //P4.6 为CMP+输入脚
// CMPEXCFG |= 0x01; //P5.0 为CMP+输入脚
// CMPEXCFG |= 0x02; //P5.1 为CMP+输入脚
CMPEXCFG |= 0x03; //ADC 输入脚为CMP+输入脚
CMPEXCFG &= ~0x04; //P4.4 为CMP-输入脚
// CMPEXCFG |= 0x04; //内部1.19V 参考电压为CMP-输入脚

CMPCR2 = 0x00;
CMPCR1 = 0x00;
CMPOE = 1; //使能比较器输出
CMPEN = 1; //使能比较器模块

while (1);
}

```

38.4.4 比较器作外部掉电检测(掉电过程中应及时保存用户数据到EEPROM 中)

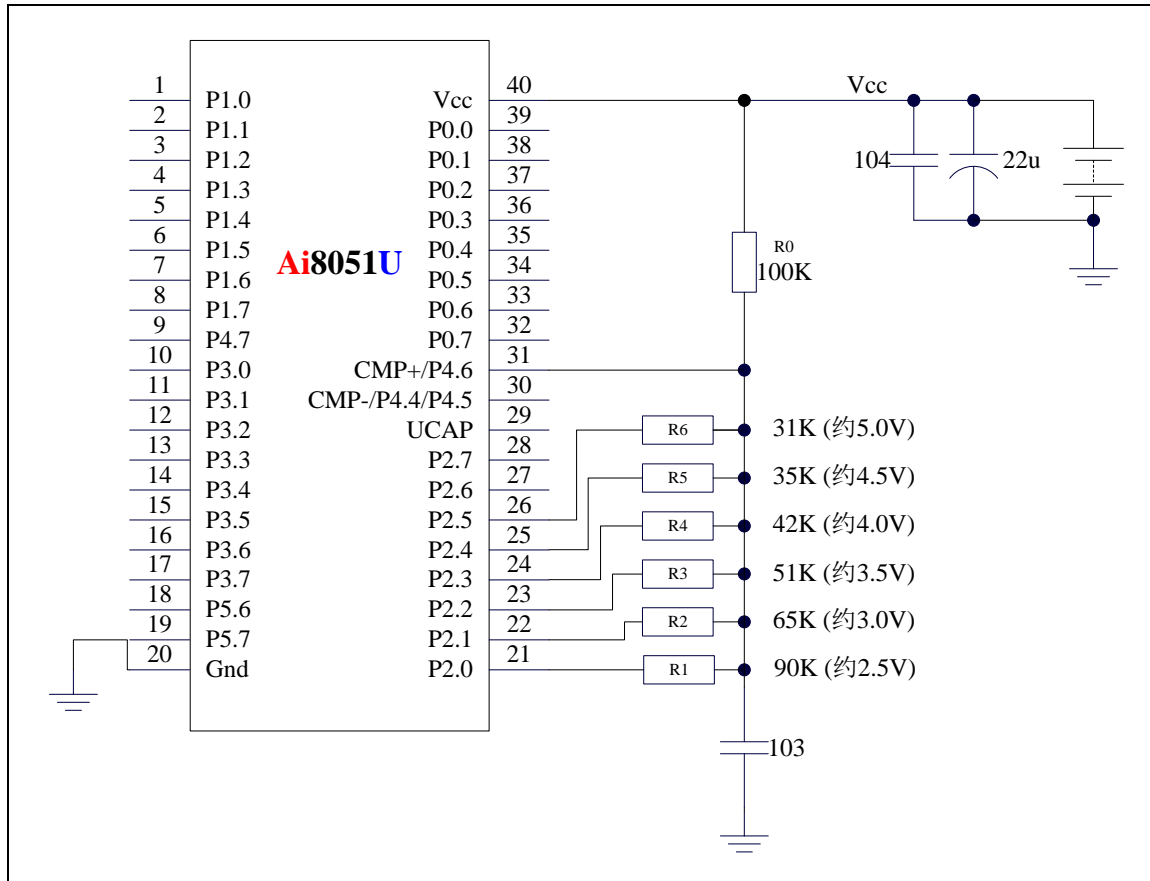


上图中电阻 R1 和 R2 对稳压块 7805 的前端电压进行分压, 分压后的电压作为比较器 CMP+ 的外部输入与内部 1.19V 参考信号源进行比较。

一般当交流电在 220V 时, 稳压块 7805 前端的直流电压为 11V, 但当交流电压降到 160V 时, 稳压块 7805 前端的直流电压为 8.5V。当稳压块 7805 前端的直流电压低于或等于 8.5V 时, 该前端输入的直流电压被电阻 R1 和 R2 分压到比较器正极输入端 CMP+, CMP+ 端输入电压低于内部 1.19V 参考信号源,

此时可产生比较器中断，这样在掉电检测时就有充足的时间将数据保存到 EEPROM 中。当稳压块 7805 前端的直流电压高于 8.5V 时，该前端输入的直流电压被电阻 R1 和 R2 分压到比较器正极输入端 CMP+，CMP+端输入电压高于内部 1.19V 参考信号源，此时 CPU 可继续正常工作。

38.4.5 比较器检测工作电压（电池电压）



上图中，利用电阻分压的原理可以近似的测量出 MCU 的工作电压（选通的通道，MCU 的 IO 口输出低电平，端口电压值接近 Gnd，未选通的通道，MCU 的 IO 口输出开漏模式的高，不影响其他通道）。

比较器的负端选择内部 1.19V 参考信号源，正端选择通过电阻分压后输入到 CMP+管脚的电压值。

初始化时 P2.5~P2.0 口均设置为开漏模式，并输出高。首先 P2.0 口输出低电平，此时若 Vcc 电压低于 2.5V 则比较器的比较值为 0，反之若 Vcc 电压高于 2.5V 则比较器的比较值为 1；

若确定 Vcc 高于 2.5V，则将 P2.0 口输出高，P2.1 口输出低电平，此时若 Vcc 电压低于 3.0V 则比较器的比较值为 0，反之若 Vcc 电压高于 3.0V 则比较器的比较值为 1；

若确定 Vcc 高于 3.0V，则将 P2.1 口输出高，P2.2 口输出低电平，此时若 Vcc 电压低于 3.5V 则比较器的比较值为 0，反之若 Vcc 电压高于 3.5V 则比较器的比较值为 1；

若确定 Vcc 高于 3.5V，则将 P2.2 口输出高，P2.3 口输出低电平，此时若 Vcc 电压低于 4.0V 则比较器的比较值为 0，反之若 Vcc 电压高于 4.0V 则比较器的比较值为 1；

若确定 Vcc 高于 4.0V，则将 P2.3 口输出高，P2.4 口输出低电平，此时若 Vcc 电压低于 4.5V 则比较器的比较值为 0，反之若 Vcc 电压高于 4.5V 则比较器的比较值为 1；

若确定 Vcc 高于 4.5V，则将 P2.4 口输出高，P2.5 口输出低电平，此时若 Vcc 电压低于 5.0V 则比较器的比较值为 0，反之若 Vcc 电压高于 5.0V 则比较器的比较值为 1。

```
//测试工作频率为 11.0592MHz
```

```
#include "Ai8051U.H"
```

```
#include "intrins.h"
```

```
//头文件见下载软件
```

```
void delay ()
```

```
{
```

```
    char i;
```

```
    for (i=0; i<20; i++);
```

```
}
```

```
void main()
```

```
{
```

```
    unsigned char v;
```

```
    P_SW2 = 0X80;
```

```
    CKCON = 0x00;
```

```
    WTST = 0x00;
```

```
//使能访问 XFR, 没有冲突不用关闭
```

```
//设置外部数据总线速度为最快
```

```
//设置程序代码等待参数,
```

```
//赋值为 0 可将 CPU 执行程序的速度设置为最快
```

```
    P0M0 = 0x00;
```

```
    P0M1 = 0x00;
```

```
    P1M0 = 0x00;
```

```
    P1M1 = 0x00;
```

```
    P2M0 = 0x00;
```

```
    P2M1 = 0x00;
```

```
    P3M0 = 0x00;
```

```
    P3M1 = 0x00;
```

```
    P4M0 = 0x00;
```

```
    P4M1 = 0x00;
```

```
    P5M0 = 0x00;
```

```
    P5M1 = 0x00;
```

```
    P2M0 = 0x3f;
```

```
    P2M1 = 0x3f;
```

```
    P2 = 0xff;
```

```
//P2.5~P2.0 初始化为开漏模式
```

```
    CMPEXCFG = 0x00;
```

```
    CMPEXCFG &= ~0x03;
```

```
// CMPEXCFG |= 0x01;
```

```
// CMPEXCFG |= 0x02;
```

```
// CMPEXCFG |= 0x03;
```

```
// CMPEXCFG &= ~0x04;
```

```
    CMPEXCFG |= 0x04;
```

```
//P4.6 为 CMP+ 输入脚
```

```
//P5.0 为 CMP+ 输入脚
```

```
//P5.1 为 CMP+ 输入脚
```

```
//ADC 输入脚为 CMP+ 输入脚
```

```
//P4.4 为 CMP- 输入脚
```

```
//内部 1.19V 参考电压为 CMP- 输入脚
```

```
    CMPCR2 = 0x10;
```

```
    CMPCR1 = 0x00;
```

```
    CMPEN = 1;
```

```
//比较器结果经过 16 个去抖时钟后输出
```

```
//使能比较器模块
```

```
    while (1)
```

```
    {
```

```
        v = 0x00;
```

```
        P2 = 0xfe;
```

```
        delay();
```

```
        if (!(CMPRES)) goto ShowVol;
```

```
        v = 0x01;
```

```
        P2 = 0xfd;
```

```
        delay();
```

```
//电压<2.5V
```

```
//P2.0 输出 0
```

```
//电压>2.5V
```

```
//P2.1 输出 0
```



```
if (!(CMPRES)) goto ShowVol;
v = 0x03; //电压>3.0V
P2 = 0xfb; //P2.2 输出0
delay();
if (!(CMPRES)) goto ShowVol;
v = 0x07; //电压>3.5V
P2 = 0xf7; //P2.3 输出0
delay();
if (!(CMPRES)) goto ShowVol;
v = 0x0f; //电压>4.0V
P2 = 0xef; //P2.4 输出0
delay();
if (!(CMPRES)) goto ShowVol;
v = 0x1f; //电压>4.5V
P2 = 0xdf; //P2.5 输出0
delay();
if (!(CMPRES)) goto ShowVol;
v = 0x3f; //电压>5.0V
ShowVol:
P2 = 0xff;
P0 = ~v;
}
}
```

39 IAP/EEPROM

Ai8051U 系列单片机内部集成了大容量的 EEPROM。利用 ISP/IAP 技术可将内部 Data Flash 当 EEPROM，擦写次数在 10 万次以上。EEPROM 可分为若干个扇区，每个扇区包含 512 字节。

注意：EEPROM 的写操作只能将字节中的 1 写为 0，当需要将字节中的 0 写为 1，则必须执行扇区擦除操作。EEPROM 的读/写操作是以 1 字节为单位进行，而 EEPROM 擦除操作是以 1 扇区（512 字节）为单位进行，在执行擦除操作时，如果目标扇区中有需要保留的数据，则必须预先将这些数据读取到 RAM 中暂存，待擦除完成后再将保存的数据和需要更新的数据一起再写回 EEPROM/DATA-FLASH。

所以在使用 EEPROM 时，建议同一次修改的数据放在同一个扇区，不是同一次修改的数据放在不同的扇区，不一定要用满。数据存储器的擦除操作是按扇区进行的（每扇区 512 字节）。

EEPROM 可用于保存一些需要在应用过程中修改并且掉电不丢失的参数数据。在用户程序中，可以对 EEPROM 进行字节读/字节编程/扇区擦除操作。在工作电压偏低时，建议不要进行 EEPROM 操作，以免发送数据丢失的情况。

39.1 EEPROM 操作时间

- 读取 1 字节：4 个系统时钟（使用 MOVC 指令读取更方便快捷）
- 编程 1 字节：约 30~40us（实际的编程时间为 6~7.5us，但还需要加上状态转换时间和各种控制信号的 SETUP 和 HOLD 时间）
- 擦除 1 扇区（512 字节）：约 4~6ms

EEPROM 操作所需时间是硬件自动控制的，用户只需要正确设置 IAP_TPS 寄存器即可。

IAP_TPS = 系统工作频率 / 1000000（小数部分四舍五入进行取整）

例如：系统工作频率为 12MHz，则 IAP_TPS 设置为 12

系统工作频率为 22.1184MHz，则 IAP_TPS 设置为 22

系统工作频率为 5.5296MHz，则 IAP_TPS 设置为 6

39.2 关于 EEPROM 操作时是否需要关闭中断的问题

- 如果只有主循环的代码中或者只有中断代码中才使用 IAP 方式对 EEPROM 进行操作，则 EEPROM 操作时不需要关闭中断。
- 如果主循环代码和中断代码中都有使用 IAP 方式对 EEPROM 进行操作，则 EEPROM 操作时必须关闭中断。因为如果在主循环代码中设置完成 IAP 相关寄存器后在 IAP 触发前或 IAP 触发一半时，产生了中断，而在中断中进行 EEPROM 操作时，又对 IAP 相关寄存器进行重新设置，中断返回后 IAP 相关寄存器已经发生了改变，回到主循环中继续之前的 IAP 操作必然会出错。

39.3 EEPROM 相关的寄存器

| 符号 | 描述 | 地址 | 位地址与符号 | | | | | | | | 复位值 |
|-----------|---------------|-----|-------------|------|--------------|----------|-------|----------|----|-----------|-----------|
| | | | B7 | B6 | B5 | B4 | B3 | B2 | B1 | B0 | |
| IAP_DATA | IAP 数据寄存器 | C2H | DATA[7:0] | | | | | | | | 0000,0000 |
| IAP_ADDRE | IAP 扩展地址寄存器 | F6H | ADDR[23:16] | | | | | | | | 1111,1111 |
| IAP_ADDRH | IAP 高地址寄存器 | C3H | ADDR[15:8] | | | | | | | | 0000,0000 |
| IAP_ADDRL | IAP 低地址寄存器 | C4H | ADDR[7:0] | | | | | | | | 0000,0000 |
| IAP_CMD | IAP 命令寄存器 | C5H | - | - | - | - | - | CMD[2:0] | | | xxxx,x000 |
| IAP_TRIG | IAP 触发寄存器 | C6H | | | | | | | | | 0000,0000 |
| IAP_CONTR | IAP 控制寄存器 | C7H | IAPEN | SWBS | SWRST | CMD_FAIL | SWBS2 | - | - | - | 0000,0xxx |
| IAP_TPS | IAP 等待时间控制寄存器 | F5H | - | - | IAP_TPS[5:0] | | | | | xx00,0000 | |

39.3.1 EEPROM 数据寄存器 (IAP_DATA)

| 符号 | 地址 | B7 | B6 | B5 | B4 | B3 | B2 | B1 | B0 |
|----------|-----|-----------|----|----|----|----|----|----|----|
| IAP_DATA | C2H | DATA[7:0] | | | | | | | |

在进行 EEPROM 的读操作时，命令执行完成后读出的 EEPROM 数据保存在 IAP_DATA 寄存器中。在进行 EEPROM 的写操作时，在执行写命令前，必须将待写入的数据存放在 IAP_DATA 寄存器中，再发送写命令。擦除 EEPROM 命令与 IAP_DATA 寄存器无关。

39.3.2 EEPROM 地址寄存器 (IAP_ADDR)

| 符号 | 地址 | B7 | B6 | B5 | B4 | B3 | B2 | B1 | B0 |
|-----------|-----|-------------|----|----|----|----|----|----|----|
| IAP_ADDRE | F6H | ADDR[23:16] | | | | | | | |
| IAP_ADDRH | C3H | ADDR[15:8] | | | | | | | |
| IAP_ADDRL | C4H | ADDR[7:0] | | | | | | | |

EEPROM 进行读、写、擦除操作的目标地址寄存器。IAP_ADDRH 保存地址的高字节，IAP_ADDRL 保存地址的低字节

39.3.3 EEPROM 命令寄存器 (IAP_CMD)

| 符号 | 地址 | B7 | B6 | B5 | B4 | B3 | B2 | B1 | B0 |
|---------|-----|----|----|----|----|----|----------|----|----|
| IAP_CMD | C5H | - | - | - | - | - | CMD[2:0] | | |

CMD[2:0]: 发送EEPROM操作命令

000 (CMD0): 空操作

001 (CMD1): 读 EEPROM 字节命令。读取目标地址 ADDR[23:0]所在的 1 字节。

010 (CMD2): 写 EEPROM 字节命令。写目标地址 ADDR[23:0]所在的 1 字节。

011 (CMD3): 擦除 EEPROM 扇区。擦除目标地址 ADDR[23:9]所在的 1 扇区 (512 字节)。

39.3.4 EEPROM 触发寄存器 (IAP_TRIG)

| 符号 | 地址 | B7 | B6 | B5 | B4 | B3 | B2 | B1 | B0 |
|----------|-----|----|----|----|----|----|----|----|----|
| IAP_TRIG | C6H | | | | | | | | |

设置完成 EEPROM 读、写、擦除的命令寄存器、地址寄存器、数据寄存器以及控制寄存器后，需要向触发寄存器 IAP_TRIG 依次写入 5AH、A5H (顺序不能交换) 两个触发命令来触发相应的读、写、擦除操作。操作完成后，EEPROM 地址寄存器 IAP_ADDRE、IAP_ADDRH、IAP_ADDRL 和 EEPROM 命令寄存器 IAP_CMD 的内容不变。如果接下来要对下一个地址的数据进行操作，需手动更新地址寄存器 IAP_ADDRH 和寄存器 IAP_ADDRL 的值。

注意：每次 EEPROM 操作时，都要对 IAP_TRIG 先写入 5AH，再写入 A5H，相应的命令才会生效。写完触发命令后，CPU 会处于 IDLE 等待状态，直到相应的 IAP 操作执行完成后 CPU 才会从 IDLE 状态返回正常状态继续执行 CPU 指令。

39.3.5 EEPROM 控制寄存器 (IAP_CONTR)

| 符号 | 地址 | B7 | B6 | B5 | B4 | B3 | B2 | B1 | B0 |
|-----------|-----|-------|------|-------|----------|-------|----|----|----|
| IAP_CONTR | C7H | IAPEN | SWBS | SWRST | CMD_FAIL | SWBS2 | - | - | - |

IAPEN: EEPROM操作使能控制位

- 0: 禁止 EEPROM 操作
- 1: 使能 EEPROM 操作

CMD_FAIL: EEPROM操作失败状态位, 需要软件清零

- 0: EEPROM 操作正确
- 1: EEPROM 操作失败

SWBS/SWBS2: 软件复位启动选择

| SWBS | SWBS2 | 复位 | 说明 |
|------|-------|----------------------|---------------|
| 0 | 0 | 软件复位后从用户程序区开始执行代码 | 用户数据区的数据保持不变 |
| 0 | 1 | 软件复位后从用户系统区开始执行代码 | 用户数据区的数据保持不变 |
| 1 | x | 软件复位后从系统 ISP 区开始执行代码 | 用户数据区的数据会被初始化 |

SWRST: 软件复位触发位

- 0: 对单片机无影响
- 1: 触发软件复位

范例程序:

| 源程序区 (从此程序区) | 目标程序区 (复位到此程序区) | 代码 |
|-----------------|--------------------|-------------------|
| 用户程序区 | 系统 ISP 区 | IAP_CONTR = 0x60; |
| 用户系统区 | | |
| 用户程序区 | 用户系统区 | IAP_CONTR = 0x28; |
| 系统 ISP 区 | | |
| 用户系统区 | 用户程序区 | IAP_CONTR = 0x20; |
| 系统 ISP 区 | | |

39.3.6 EEPROM 擦除等待时间控制寄存器 (IAP_TPS)

| 符号 | 地址 | B7 | B6 | B5 | B4 | B3 | B2 | B1 | B0 |
|---------|-----|----|----|--------------|----|----|----|----|----|
| IAP_TPS | F5H | - | - | IAP_TPS[5:0] | | | | | |

需要根据工作频率进行设置

若工作频率为12MHz, 则需要将IAP_TPS设置为12; 若工作频率为24MHz, 则需要将IAP_TPS设置为24, 其他频率以此类推。

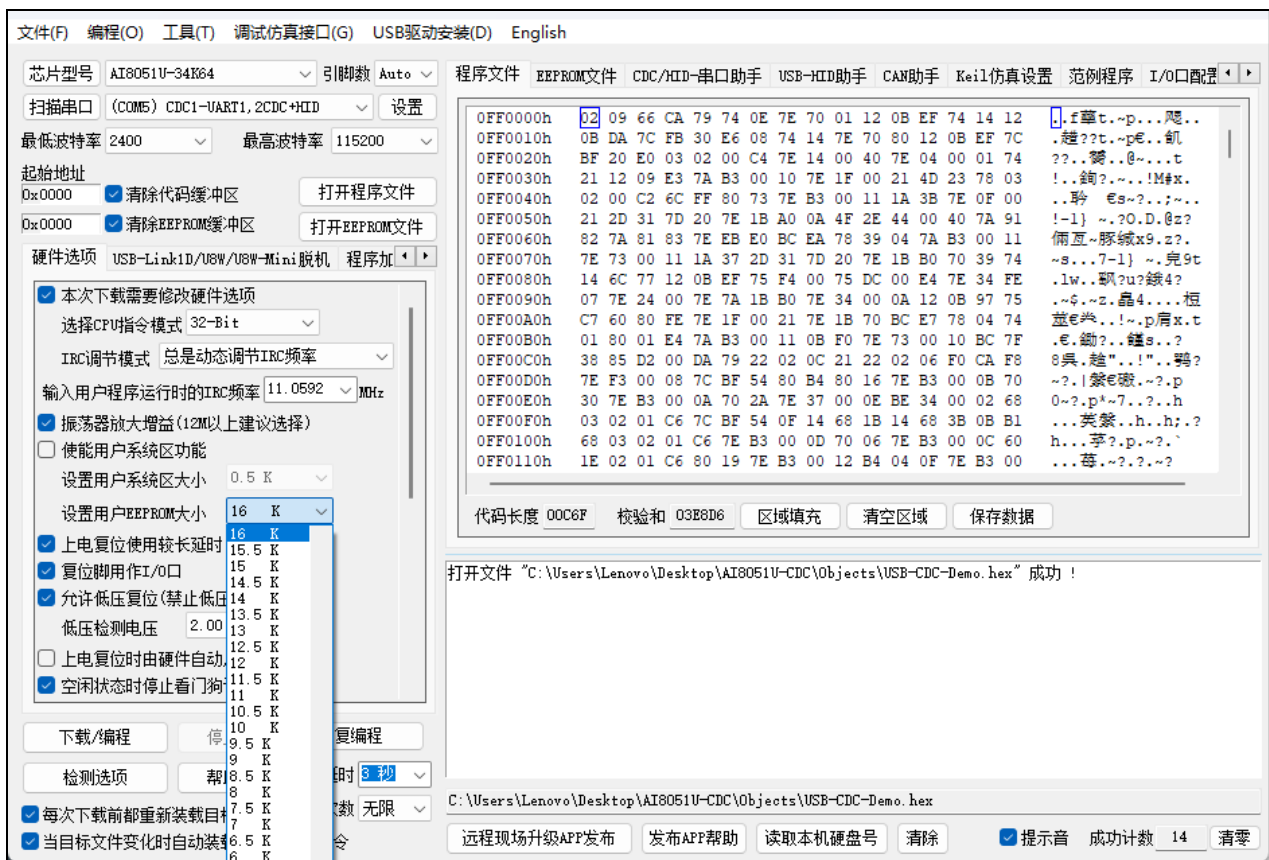
39.4 EEPROM 大小及地址

Ai8051U 系列单片机内部均有用于保存用户数据的 EEPROM。内部的 EEPROM 有 3 种操作方式：读、写和擦除，其中擦除操作是以扇区为单位进行操作，每扇区为 512 字节，即每执行一次擦除命令就会擦除一个扇区，而读数据和写数据都是以字节为单位进行操作的，即每执行一次读或者写命令时只能读出或者写入一个字节。

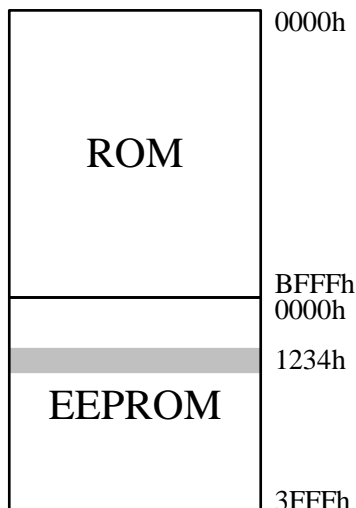
Ai8051U 系列单片机内部的 EEPROM 的访问方式有两种：IAP 方式和 MOV 方式。IAP 方式可对 EEPROM 执行读、写、擦除操作，但 MOV 只能对 EEPROM 进行读操作，而不能进行写和擦除操作。无论是使用 IAP 方式还是使用 MOV 方式访问 EEPROM，首先都需要设置正确的目标地址。

39.4.1 Ai8051U 系列 EEPROM 操作

Ai8051U 的 EEPROM 大小是需要是在 ISP 下载时进行设置的，如下图所示，将 EEPROM 设置为 16K



EEPROM 在 64K 的 Flash 存储空间中位于 FF:C000h~FF:FFFFh(注意:无论 EEPROM 设置为多少, Ai8051U 系列的 EEPROM 在 Flash 存储空间中结束地址始终为 FF:FFFFh, 即 **EEPROM 总是从后向前进行规划的**), 如下图所示:



对于 Ai8051U 系列, 使用 IAP 方式时, 地址数据为 EEPROM 的目标地址, 地址从 0000 开始, 若使用 MOV 指令读取 EEPROM 数据, 则地址数据为: **基地址 FF:0000h+程序大小的偏移+EEPROM 的目标地址**。

例如: 现在需要对 EEPROM 地址 1234h 的单元进行读、写、擦除时, 若使用 IAP 方式进行访问时, 设置的目标地址为 1234h, 即 IAP_ADDRE 设置为 00h, IAP_ADDRH 设置 12h, IAP_ADDRL 设置 34h, 然后设置相应的触发命令即可对 1234h 单元进行正确操作了。但若是使用 MOV 方式读取 EEPROM 的 1234h 单元, 则目标地址为**基地址 FF0000h**, 加上程序大小 0C000h, 再加上 1234h, 即必须将 32 位寄存器 DRx 设置为 FF:D234h, 才能使用 MOV 指令正确读取。

下表列出了设置不同 EEPROM 大小时, IAP 方式和 MOV 方式访问 EEPROM 的情况

| 型号 | EEPROM 大小 | 扇区数 | IAP方式读/写/擦除 | | MOV读取 | |
|---------|-----------|-----|-------------|---------|----------|----------|
| | | | 起始地址 | 结束地址 | 起始地址 | 结束地址 |
| Ai8051U | 1K | 2 | 0:0000h | 0:03FFh | FF:FC00h | FF:FFFFh |
| | 2K | 4 | 0:0000h | 0:07FFh | FF:F800h | FF:FFFFh |
| | 4K | 8 | 0:0000h | 0:0FFFh | FF:F000h | FF:FFFFh |
| | 8K | 16 | 0:0000h | 0:1FFFh | FF:E000h | FF:FFFFh |
| | 16K | 32 | 0:0000h | 0:3FFFh | FF:C000h | FF:FFFFh |
| | 32K | 64 | 0:0000h | 0:7FFFh | FF:8000h | FF:FFFFh |

用户可用根据自己的需要在整个 FLASH 空间中规划出任意不超过 FLASH 大小的 EEPROM 空间, 但需要注意: **EEPROM 总是从后向前进行规划的 (与 AI32GH 系列类似)**。

39.5 范例程序

39.5.1 EEPROM 基本操作

```
//测试工作频率为 11.0592MHz
```

```
#include "Ai8051U.H" //头文件见下载软件
#include "intrins.h"

void IapIdle()
{
    IAP_CONTR = 0; //关闭 IAP 功能
    IAP_CMD = 0; //清除命令寄存器
    IAP_TRIG = 0; //清除触发寄存器
    IAP_ADDRE = 0x00;
    IAP_ADDRH = 0x00;
    IAP_ADDRL = 0x00;
}

char IapRead(unsigned long addr)
{
    char dat;
    bit flag;

    flag = EA; //保存 EA 状态
    EA = 0; //关闭中断
    IAP_CONTR = 0x80; //使能 IAP
    IAP_TPS = 12; //设置等待参数 12MHz
    IAP_CMD = 1; //设置 IAP 读命令
    IAP_ADDRL = addr; //设置 IAP 低地址
    IAP_ADDRH = addr >> 8; //设置 IAP 高地址
    IAP_ADDRE = addr >> 16; //设置 IAP 最高地址
    IAP_TRIG = 0x5a; //写触发命令(0x5a)
    IAP_TRIG = 0xa5; //写触发命令(0xa5)
    _nop_();
    _nop_();
    _nop_();
    _nop_();
    dat = IAP_DATA; //读 IAP 数据
    IapIdle(); //关闭 IAP 功能
    EA = flag; //恢复 EA 状态

    return dat;
}

void IapProgram(unsigned long addr, char dat)
{
    bit flag;

    flag = EA; //保存 EA 状态
    EA = 0; //关闭中断
    IAP_CONTR = 0x80; //使能 IAP
    IAP_TPS = 12; //设置等待参数 12MHz
    IAP_CMD = 2; //设置 IAP 写命令
    IAP_ADDRL = addr; //设置 IAP 低地址
    IAP_ADDRH = addr >> 8; //设置 IAP 高地址
```



```

    IAP_ADDRE = addr >> 16;           //设置IAP 最高地址
    IAP_DATA = dat;                   //写IAP 数据
    IAP_TRIG = 0x5a;                  //写触发命令(0x5a)
    IAP_TRIG = 0xa5;                  //写触发命令(0xa5)
    _nop_();
    _nop_();
    _nop_();
    _nop_();
    IapIdle();                         //关闭IAP 功能
    EA = flag;                         //恢复EA 状态
}

void IapErase(unsigned long addr)
{
    bit flag;

    flag = EA;                         //保存EA 状态
    EA = 0;                             //关闭中断
    IAP_CONTR = 0x80;                  //使能IAP
    IAP_TPS = 12;                       //设置等待参数 12MHz
    IAP_CMD = 3;                        //设置IAP 擦除命令
    IAP_ADDRL = addr;                  //设置IAP 低地址
    IAP_ADDRH = addr >> 8;             //设置IAP 高地址
    IAP_ADDRE = addr >> 16;           //设置IAP 最高地址
    IAP_TRIG = 0x5a;                  //写触发命令(0x5a)
    IAP_TRIG = 0xa5;                  //写触发命令(0xa5)
    _nop_();
    _nop_();
    _nop_();
    _nop_();
    IapIdle();                         //关闭IAP 功能
    EA = flag;                         //恢复EA 状态
}

void main()
{
    P_SW2 = 0X80;                       //使能访问XFR,没有冲突不用关闭
    CKCON = 0x00;                       //设置外部数据总线速度为最快
    WTST = 0x00;                         //设置程序代码等待参数,
                                           //赋值为0 可将CPU 执行程序的速度设置为最快

    P0M0 = 0x00;
    P0M1 = 0x00;
    P1M0 = 0x00;
    P1M1 = 0x00;
    P2M0 = 0x00;
    P2M1 = 0x00;
    P3M0 = 0x00;
    P3M1 = 0x00;
    P4M0 = 0x00;
    P4M1 = 0x00;
    P5M0 = 0x00;
    P5M1 = 0x00;

    IapErase(0x0400);
    P0 = IapRead(0x0400);                //P0=0xff
    IapProgram(0x0400, 0x12);
    P1 = IapRead(0x0400);                //P1=0x12

```

```
while (1);
```

```
}
```

39.5.2 使用 MOV 读取 EEPROM (Ai8051U 系列)

```
//测试工作频率为 11.0592MHz
```

```
#include "Ai8051U.H"
```

```
//头文件见下载软件
```

```
#include "intrins.h"
```

```
#define IAP_BASE 0xff0000
```

```
#define ROM_OFFSET 0xc000
```

```
//假设置 16K 的 EEPROM, 则程序区为 (64K-16K),  
//即为 48K (0xc000)
```

```
void IapIdle()
```

```
{
```

```
    IAP_CONTR = 0;
```

```
//关闭 IAP 功能
```

```
    IAP_CMD = 0;
```

```
//清除命令寄存器
```

```
    IAP_TRIG = 0;
```

```
//清除触发寄存器
```

```
    IAP_ADDRE = 0x00;
```

```
    IAP_ADDRH = 0x00;
```

```
    IAP_ADDRL = 0x00;
```

```
}
```

```
unsigned char IapRead(unsigned long addr)
```

```
{
```

```
    Addr = (addr & 0xffff) + IAP_BASE + ROM_OFFSET;
```

```
//使用 MOV 读取 EEPROM 需要加上基地址和程序偏移
```

```
    return *(unsigned char far *)(addr);
```

```
//使用 MOV 读取数据
```

```
}
```

```
void IapProgram(unsigned long addr, unsigned char dat)
```

```
{
```

```
    bit flag;
```

```
    flag = EA;
```

```
//保存 EA 状态
```

```
    EA = 0;
```

```
//关闭中断
```

```
    IAP_CONTR = 0x80;
```

```
//使能 IAP
```

```
    IAP_TPS = 12;
```

```
//设置等待参数 12MHz
```

```
    IAP_CMD = 2;
```

```
//设置 IAP 写命令
```

```
    IAP_ADDRL = addr;
```

```
//设置 IAP 低地址
```

```
    IAP_ADDRH = addr >> 8;
```

```
//设置 IAP 高地址
```

```
    IAP_ADDRE = addr >> 16;
```

```
//设置 IAP 最高地址
```

```
    IAP_DATA = dat;
```

```
//写 IAP 数据
```

```
    IAP_TRIG = 0x5a;
```

```
//写触发命令(0x5a)
```

```
    IAP_TRIG = 0xa5;
```

```
//写触发命令(0xa5)
```

```
    _nop_();
```

```
    _nop_();
```

```
    _nop_();
```

```
    _nop_();
```

```
    IapIdle();
```

```
//关闭 IAP 功能
```

```
    EA = flag;
```

```
//恢复 EA 状态
```

```
}
```

```
void IapErase(unsigned long addr)
```

```
{
```

```
    bit flag;
```

```

    flag = EA; //保存EA 状态
    EA = 0; //关闭中断
    IAP_CONTR = 0x80; //使能IAP
    IAP_TPS = 12; //设置等待参数 12MHz
    IAP_CMD = 3; //设置IAP 擦除命令
    IAP_ADDRL = addr; //设置IAP 低地址
    IAP_ADDRH = addr >> 8; //设置IAP 高地址
    IAP_ADDRE = addr >> 16; //设置IAP 最高地址
    IAP_TRIG = 0x5a; //写触发命令(0x5a)
    IAP_TRIG = 0xa5; //写触发命令(0xa5)
    _nop_();
    _nop_();
    _nop_();
    _nop_(); //
    IapIdle(); //关闭IAP 功能
    EA = flag; //恢复EA 状态
}

void main()
{
    P_SW2 = 0X80; //使能访问XFR,没有冲突不用关闭
    CKCON = 0x00; //设置外部数据总线速度为最快
    WTST = 0x00; //设置程序代码等待参数,
    //赋值为0 可将CPU 执行程序的速度设置为最快

    P0M0 = 0x00;
    P0M1 = 0x00;
    P1M0 = 0x00;
    P1M1 = 0x00;
    P2M0 = 0x00;
    P2M1 = 0x00;
    P3M0 = 0x00;
    P3M1 = 0x00;
    P4M0 = 0x00;
    P4M1 = 0x00;
    P5M0 = 0x00;
    P5M1 = 0x00;

    IapErase(0x0400);
    P0 = IapRead(0x0400); //P0=0xff
    IapProgram(0x0400, 0x12);
    P1 = IapRead(0x0400); //P1=0x12

    while (1);
}

```

39.5.3 使用串口送出 EEPROM 数据

```
//测试工作频率为 11.0592MHz
```

```
#include "Ai8051U.H"
#include "intrins.h"
```

```
//头文件见下载软件
```

```
#define FOSC 11059200UL
#define BRT (65536 - (FOSC / 115200 + 2) / 4)
```

//加2 操作是为了让 Keil 编译器
//自动实现四舍五入运算

```

void UartInit()
{
    SCON = 0x5a;
    T2L = BRT;
    T2H = BRT >> 8;
    S1BRT = 1;
    T2x12 = 1;
    T2R = 1;
}

void UartSend(char dat)
{
    while (!TI);
    TI = 0;
    SBUF = dat;
}

void IapIdle()
{
    IAP_CONTR = 0;           //关闭IAP 功能
    IAP_CMD = 0;           //清除命令寄存器
    IAP_TRIG = 0;         //清除触发寄存器
    IAP_ADDRE = 0x00;
    IAP_ADDRH = 0x00;
    IAP_ADDRL = 0x00;
}

char IapRead(unsigned long addr)
{
    char dat;
    bit flag;

    flag = EA;           //保存EA 状态
    EA = 0;             //关闭中断

    IAP_CONTR = 0x80;   //使能IAP
    IAP_TPS = 12;       //设置等待参数 12MHz
    IAP_CMD = 1;        //设置IAP 读命令
    IAP_ADDRL = addr;   //设置IAP 低地址
    IAP_ADDRH = addr >> 8; //设置IAP 高地址
    IAP_ADDRE = addr >> 16; //设置IAP 最高地址
    IAP_TRIG = 0x5a;    //写触发命令(0x5a)
    IAP_TRIG = 0xa5;    //写触发命令(0xa5)
    _nop_();
    _nop_();
    _nop_();
    _nop_();
    dat = IAP_DATA;     //读IAP 数据
    IapIdle();         //关闭IAP 功能
    EA = flag;         //恢复EA 状态

    return dat;
}

void IapProgram(unsigned long addr, char dat)
{

```

```

bit flag;

flag = EA;           //保存EA 状态
EA = 0;             //关闭中断
IAP_CONTR = 0x80;   //使能IAP
IAP_TPS = 12;       //设置等待参数 12MHz
IAP_CMD = 2;        //设置IAP 写命令
IAP_ADDRL = addr;   //设置IAP 低地址
IAP_ADDRH = addr >> 8; //设置IAP 高地址
IAP_ADDRE = addr >> 16; //设置IAP 最高地址
IAP_DATA = dat;     //写IAP 数据
IAP_TRIG = 0x5a;    //写触发命令(0x5a)
IAP_TRIG = 0xa5;    //写触发命令(0xa5)
_nop_();
_nop_();
_nop_();
_nop_();
IapIdle();          //关闭IAP 功能
EA = flag;          //恢复EA 状态
}

void IapErase(unsigned long addr)
{
    bit flag;

    flag = EA;       //保存EA 状态
    EA = 0;          //关闭中断
    IAP_CONTR = 0x80; //使能IAP
    IAP_TPS = 12;    //设置等待参数 12MHz
    IAP_CMD = 3;     //设置IAP 擦除命令
    IAP_ADDRL = addr; //设置IAP 低地址
    IAP_ADDRH = addr >> 8; //设置IAP 高地址
    IAP_ADDRE = addr >> 16; //设置IAP 最高地址
    IAP_TRIG = 0x5a; //写触发命令(0x5a)
    IAP_TRIG = 0xa5; //写触发命令(0xa5)
    _nop_();
    _nop_();
    _nop_();
    _nop_();
    IapIdle();       //关闭IAP 功能
    EA = flag;       //恢复EA 状态
}

void main()
{
    P_SW2 = 0X80;    //使能访问 XFR, 没有冲突不用关闭
    CKCON = 0x00;    //设置外部数据总线速度为最快
    WTST = 0x00;     //设置程序代码等待参数,
                    //赋值为0 可将CPU 执行程序的速度设置为最快

    P0M0 = 0x00;
    P0M1 = 0x00;
    P1M0 = 0x00;
    P1M1 = 0x00;
    P2M0 = 0x00;
    P2M1 = 0x00;
    P3M0 = 0x00;
    P3M1 = 0x00;
    P4M0 = 0x00;

```

```

P4M1 = 0x00;
P5M0 = 0x00;
P5M1 = 0x00;

UartInit();
IapErase(0x0400);
UartSend(IapRead(0x0400));
IapProgram(0x0400, 0x12);
UartSend(IapRead(0x0400));

```

```

while (1);
}

```

39.5.4 串口 1 读写 EEPROM-带 MOV 读

(main.c)

```
//测试工作频率为 11.0592MHz
```

```
/* 本程序经过测试完全正常, 不提供电话技术支持, 如不能理解, 请自行补充相关基础. */
```

```
/****** 本程序功能说明 *****
```

```
Ai8051U 系列EEPROM 通用测试程序.
```

```
请先别修改程序, 直接下载测试, 下载时选择主频 11.0592MHZ.
```

```
PC 串口设置: 波特率 115200,8,n,1.
```

```
对EEPROM 做扇区擦除、写入 64 字节、读出 64 字节的操作。
```

命令例子:

E 0 对EEPROM 进行扇区擦除操作·E 表示擦除, 数字0 为0 扇区(十进制, 0~126, 看具体IC).

W 0 对EEPROM 进行写入操作·W 表示写入, 数字0 为0 扇区(十进制, 0~126, 看具体IC). 从扇区的开始地址连续写 64 字节.

R 0 对EEPROM 进行IAP 读出操作 R 表示读出, 数字0 为0 扇区(十进制, 0~126, 看具体IC). 从扇区的开始地址连续读 64 字节.

M 0 对EEPROM 进行MOVC 读出操作(操作地址为扇区*512+ 偏移地址) 数字0 为0 扇区(十进制, 0~126, 看具体IC). 从扇区的开始地址连续读 64 字节.

注意: 为了通用·程序不识别扇区是否有效·用户自己根据具体的型号来决定。

```
*****/
```

```
#include "config.H"
```

```
#include "EEPROM.h"
```

```
#define Baudrate1 115200L
```

```
#define UART1_BUF_LENGTH 10
```

```
#define EEADDR_OFFSET 0xff0000 //定义EEPROM 用MOV 访问时加的基地址,
```

```
#define TimeOutSet1 5
```

```
*****/
```

```
u8 code T_Strings[]={"去年今日此门中·人面桃花相映红·人面不知何处去·桃花依旧笑春风。"};
```

```
*****/
```

```
u8 xdatatmp[70];
```

```
u8 xdataRX1_Buffer[UART1_BUF_LENGTH];
```

```
u8 RX1_Cnt;
```

```
u8 RX1_TimeOut;
```

bit B_TX1_Busy;

/****** 本地函数声明 *****/

void UART1_config(void);

void TX1_write2buff(u8 dat);

//写入发送缓冲

void PrintString1(u8 *puts);

//发送一个字符串

/****** 外部函数和变量声明 *****/

/******

u8 CheckData(u8 dat)

{

if((dat >= '0') && (dat <= '9')) return (dat-'0');

if((dat >= 'A') && (dat <= 'F')) return (dat-'A'+10);

if((dat >= 'a') && (dat <= 'f')) return (dat-'a'+10);

return 0xff;

}

u16 GetAddress(void)

{

u16 address;

u8 i;

address = 0;

if(RX1_Cnt < 3) return 65535;

//error

if(RX1_Cnt <= 5)

//5 个字节以内是扇区操作 · 十进制,

//支持命令: E 0, E 12, E 120

//

W 0, W 12, W 120

//

R 0, R 12, R 120

{

for(i=2; i<RX1_Cnt; i++)

{

if(CheckData(RX1_Buffer[i]) > 9)

return 65535;

//error

address = address * 10 + CheckData(RX1_Buffer[i]);

}

if(address < 124)

//限制在 0~123 扇区

{

address <<= 9;

return (address);

}

}

else if(RX1_Cnt == 8)

//8 个字节直接地址操作 · 十六进制,

//支持命令: E 0x1234, W 0x12b3, R 0x0A00

{

if((RX1_Buffer[2] == '0') && ((RX1_Buffer[3] == 'x') || (RX1_Buffer[3] == 'X')))

{

for(i=4; i<8; i++)

{

if(CheckData(RX1_Buffer[i]) > 0x0F)

return 65535;

//error

address = (address << 4) + CheckData(RX1_Buffer[i]);

}

if(address < 63488)

return (address);

//限制在 0~123 扇区

}

}

```

    return 65535; //error
}

//=====
// 函数: void delay_ms(u8 ms)
// 描述: 延时函数。
// 参数: ms, 要延时的 ms 数, 这里只支持 1~255ms. 自动适应主时钟。
// 返回: none.
// 版本: VER1.0
// 备注:
//=====
void delay_ms(u8 ms)
{
    u16 i;
    do
    {
        i = MAIN_Fosc / 10000;
        while(--i);
    }while(--ms);
}

//使用MOV 读EEPROM
void EEPROM_MOV_read_n(u16 EE_address, u8 *DataAddress, u16 number)
{
    u8 far *pc;

    pc = EE_address + EEADDR_OFFSET;
    do
    {
        *DataAddress = *pc; //读出的数据
        DataAddress++;
        pc++;
    }while(--number);
}

/***** 主函数 *****/
void main(void)
{
    u8 i;
    u16 addr;

    UART1_config(); // 选择波特率, 2: 使用Timer2 做波特率,
                    //其它值: 使用Timer1 做波特率.
    EA = 1; //允许总中断

    PrintString1("AI MCU 用串口1 测试EEPROM 程序!\r\n"); //UART1 发送一个字符串

    while(1)
    {
        delay_ms(1);
        if(RX1_TimeOut > 0) //超时计数
        {
            if(--RX1_TimeOut == 0)
            {
                if(RX1_Buffer[1] == ' ')
                {
                    addr = GetAddress();
                    if(addr < 63488) //限制在 0~123 扇区
                }
            }
        }
    }
}

```



```

        if(RX1_Buffer[0] == 'E')           //PC 请求擦除一个扇区
        {
            EEPROM_SectorErase(addr);
            PrintString1("扇区擦除完成!\r\n");
        }

        else if(RX1_Buffer[0] == 'W')     //PC 请求写入 EEPROM 64 字节数据
        {
            EEPROM_write_n(addr,T_Strings,64);
            PrintString1("写入操作完成!\r\n");
        }

        else if(RX1_Buffer[0] == 'R')     //PC 请求返回 64 字节 EEPROM 数据
        {
            PrintString1("IAP 读出的数据如下:\r\n");
            EEPROM_read_n(addr,tmp,64);
            for(i=0; i<64; i++)
                TX1_write2buff(tmp[i]); //将数据返回给串口
            TX1_write2buff(0x0d);
            TX1_write2buff(0x0a);
        }
        else if(RX1_Buffer[0] == 'M')     //PC 请求返回 64 字节 EEPROM 数据
        {
            PrintString1("MOVC 读出的数据如下:\r\n");
            EEPROM_MOVC_read_n(addr,tmp,64);
            for(i=0; i<64; i++)
                TX1_write2buff(tmp[i]); //将数据返回给串口
            TX1_write2buff(0x0d);
            TX1_write2buff(0x0a);
        }
        else PrintString1("命令错误!\r\n");
    }
    else PrintString1("命令错误!\r\n");
}

    RX1_Cnt = 0;
}
}
}
}

/*****

/***** 发送一个字节 *****/
void TX1_write2buff(u8 dat)           //写入发送缓冲
{
    B_TX1_Busy = 1;                   //标志发送忙
    SBUF = dat;                       //发送一个字节
    while(B_TX1_Busy);                //等待发送完毕
}

//=====
// 函数: void PrintString1(u8 *puts)
// 描述: 串口1 发送字符串函数。
// 参数: puts: 字符串指针。
// 返回: none.
// 版本: VER1.0
// 备注:
//=====
void PrintString1(u8 *puts)           //发送一个字符串

```

```

{
    for (; *puts != 0; puts++)                //遇到停止符0 结束
    {
        TXI_write2buff(*puts);
    }
}

//=====
// 函数: void   UART1_config(void)
// 描述: UART1 初始化函数。
// 参数: none.
// 返回: none.
// 版本: VER1.0
// 备注:
//=====
void UART1_config(void)
{
    TRI = 0;
    AUXR &= ~0x01;                          //SI BRT Use Timer1;
    AUXR |= (1<<6);                          //Timer1 set as IT mode
    TMOD &= ~(1<<6);                          //Timer1 set As Timer
    TMOD &= ~0x30;                            //Timer1_16bitAutoReload;
    TH1 = (u8)((65536L-(MAIN_Fosc / 4) / Baudrate1) >> 8);
    TLI = (u8)(65536L-(MAIN_Fosc / 4) / Baudrate1);
    ETI = 0;                                  // 禁止 Timer1 中断
    INT_CLKO &= ~0x02;                       // Timer1 不输出高速时钟
    TRI = 1;                                  // 运行 Timer1

    SI_USE_P30P31(); P3n_standard(0x03);     //切换到 P3.0 P3.1
    //SI_USE_P36P37(); P3n_standard(0xc0);   //切换到 P3.6 P3.7
    //SI_USE_P16P17(); P1n_standard(0xc0);   //切换到 P1.6 P1.7

    SCON = (SCON & 0x3f) / 0x40;           //UART1 模式, 0x00: 同步移位输出,
                                           //          0x40: 8 位数据,可变波特率,
                                           //          0x80: 9 位数据,固定波特率,
                                           //          0xc0: 9 位数据,可变波特率
// PS = 1;                                  //高优先级中断
ES = 1;                                     //允许中断
REN = 1;                                    //允许接收

    B_TXI_Busy = 0;
    RXI_Cnt = 0;
}

//=====
// 函数: void UART1_int (void) interrupt UART1_VECTOR
// 描述: UART1 中断函数。
// 参数: none.
// 返回: none.
// 版本: VER1.0
// 备注:
//=====
void UART1_int (void) interrupt 4
{
    if(RI)
    {
        RI = 0;
        if(RXI_Cnt >= UART1_BUF_LENGTH)
            RXI_Cnt = 0;                    //防溢出
    }
}

```

```

        RXI_Buffer[RXI_Cnt++] = SBUF;
        RXI_TimeOut = TimeOutSet1;
    }

    if(TI)
    {
        TI = 0;
        B_TX1_Busy = 0;
    }
}

```

(EEPROM.c)

//测试工作频率为 11.0592MHz

// 本程序是内置EEPROM 读写程序。

```

#include "config.h"
#include "eprom.h"

```

```

//=====
// 函数: void IAP_Disable(void)
// 描述: 禁止访问ISP/IAP.
// 参数: non.
// 返回: non.
// 版本: V1.0
//=====
void DisableEEPROM(void)
{
    IAP_CONTR = 0;           //禁止 ISP/IAP 操作
    IAP_TPS = 0;
    IAP_CMD = 0;           //去除 ISP/IAP 命令
    IAP_TRIG = 0;         //防止 ISP/IAP 命令误触发
    IAP_ADDRE = 0xff;     //清0 地址高字节
    IAP_ADDRH = 0xff;     //清0 地址高字节
    IAP_ADDRL = 0xff;     //清0 地址低字节, 指向非EEPROM 区, 防止误操作
}

//=====
// 函数: void EEPROM_read_n(u16 EE_address,u8 *DataAddress,u16 number)
// 描述: 从指定EEPROM 首地址读出n 个字节放指定的缓冲.
// 参数: EE_address: 读出EEPROM 的首地址.
//       DataAddress: 读出数据放缓冲的首地址.
//       number: 读出的字节长度.
// 返回: non.
// 版本: V1.0
//=====
void EEPROM_read_n(u32 EE_address,u8 *DataAddress,u16 number)
{
    EA = 0;               //禁止中断
    IAP_CONTR = IAP_EN;   //允许 ISP/IAP 操作
    IAP_TPS = (u8)(MAIN_Fosc / 1000000L); //工作频率设置
    IAP_READ();          //送字节读命令, 命令不需改变时, 不需重新送命令
    do
    {
        IAP_ADDRE = EE_address / 65536; //送地址高字节 (地址需要改变时才需重新送地址)
        IAP_ADDRH = (EE_address / 256) % 256; //送地址高字节 (地址需要改变时才需重新送地址)
        IAP_ADDRL = EE_address % 256; //送地址低字节
        IAP_TRIG();       //先送 5AH, 再送 A5H 到 ISP/IAP 触发寄存器,
    }
}

```

```

//每次都需要如此
//送完A5H后·ISP/IAP命令立即被触发启动
//CPU等待IAP完成后·才会继续执行程序。

    _nop_();
    _nop_();
    _nop_();
    _nop_();
    *DataAddress = IAP_DATA;           //读出的数据送往
    EE_address++;
    DataAddress++;
}while(--number);

DisableEEPROM();
EA = 1;                               //重新允许中断
}

/***** 扇区擦除函数 *****/
//=====
// 函数: void EEPROM_SectorErase(u16 EE_address)
// 描述: 把指定地址的EEPROM扇区擦除
// 参数: EE_address: 要擦除的扇区EEPROM的地址
// 返回: non.
// 版本: V1.0
//=====
void EEPROM_SectorErase(u32 EE_address)
{
    EA = 0;                            //禁止中断
                                        //只有扇区擦除·没有字节擦除·512字节/扇区。
                                        //扇区中任意一个字节地址都是扇区地址。
    IAP_ADDRE = EE_address / 65536;     //送地址高字节(地址需要改变时才需重新送地址)
    IAP_ADDRH = (EE_address / 256) % 256; //送地址高字节(地址需要改变时才需重新送地址)
    IAP_ADDRL = EE_address % 256;       //送地址低字节
    IAP_CONTR = IAP_EN;                 //允许ISP/IAP操作
    IAP_TPS = (u8)(MAIN_Fosc / 1000000L); //工作频率设置
    IAP_ERASE();                        //送扇区擦除命令·命令不需改变时·不需重新送命令
    IAP_TRIG();
    _nop_();
    _nop_();
    _nop_();
    _nop_();
    DisableEEPROM();
    EA = 1;                              //重新允许中断
}

//=====
// 函数: void EEPROM_write_n(u16 EE_address,u8 *DataAddress,u16 number)
// 描述: 把缓冲的n个字节写入指定首地址的EEPROM.
// 参数: EE_address: 写入EEPROM的首地址.
//       DataAddress: 写入源数据的缓冲的首地址.
//       number:     写入的字节长度.
// 返回: non.
// 版本: V1.0
//=====
void EEPROM_write_n(u32 EE_address,u8 *DataAddress,u16 number)
{
    EA = 0;                            //禁止中断

    IAP_CONTR = IAP_EN;                 //允许ISP/IAP操作
    IAP_TPS = (u8)(MAIN_Fosc / 1000000L); //工作频率设置

```

```

IAP_WRITE(); //送字节写命令, 命令不需改变时, 不需重新送命令
do
{
    IAP_ADDRE = EE_address / 65536; //送地址高字节 (地址需要改变时才需重新送地址)
    IAP_ADDRH = (EE_address / 256) % 256; //送地址高字节 (地址需要改变时才需重新送地址)
    IAP_ADDRL = EE_address % 256; //送地址低字节
    IAP_DATA = *DataAddress; //送数据到 IAP_DATA, 只有数据改变时才需重新送
    IAP_TRIG();
    _nop();
    _nop();
    _nop();
    _nop();
    EE_address++;
    DataAddress++;
}while(--number);

DisableEEPROM();
EA = I; //重新允许中断
}

```

39.5.5 口令擦除写入-多扇区备份-串口 1 操作

(main.c)

//测试工作频率为 11.0592MHz

/* 本程序经过测试完全正常, 不提供电话技术支持, 如不能理解, 请自行补充相关基础. */

***** 本程序功能说明 *****

Ai8051U 系列 EEPROM 通用测试程序, 演示多扇区备份、有扇区错误则用正确扇区数据写入、全部扇区错误(比如第一次运行程序)则写入默认值。

每次写都写入 3 个扇区, 即冗余备份。

每个扇区写一条记录, 写入完成后读出保存的数据和校验值跟源数据和校验值比较, 并从串口 1(P3.0 P3.1)返回结果(正确或错误提示)。

每条记录自校验, 64 字节数据, 2 字节校验值, 校验值 = 64 字节数据累加和 ^ 0x5555. ^0x5555 是为了保证写入的 66 个数据不全部为 0。

如果有扇区错误, 则将正确扇区的数据写入错误扇区, 如果 3 个扇区都错误, 则均写入默认值。

擦除、写入、读出操作前均需要设置口令, 如果口令不对则退出操作, 并且每次退出操作都会清除口令。

下载时选择主频 11.0592MHZ。

PC 串口设置: 波特率 115200,8,n,1。

对 EEPROM 做扇区擦除、写入 64 字节、读出 64 字节的操作。

命令例子:

使用串口助手发单个字符, 大小写均可。

发 E 或 e: 对 EEPROM 进行扇区擦除操作·E 表示擦除, 会擦除扇区 0、1、2。

发 W 或 w: 对 EEPROM 进行写入操作·W 表示写入, 会写入扇区 0、1、2, 每个扇区连续写 64 字节, 扇区 0 写入 0x0000~0x003f, 扇区 1 写入 0x0200~0x023f, 扇区 2 写入 0x0400~0x043f。

发 R 或 r: 对 EEPROM 进行读出操作·R 表示读出, 会读出扇区 0、1、2, 每个扇区连续读 64 字节, 扇区 0 读出 0x0000~0x003f, 扇区 1 读出 0x0200~0x023f, 扇区 2 读出 0x0400~0x043f。

注意: 为了通用·程序不识别扇区是否有效·用户自己根据具体的型号来决定。

```

*****

```

```

#include "config.H"
#include "EEPROM.h"

```

```

#define Baudrate1 115200L

```

```

/***** 本地常量声明 *****/

```

```

u8 code T_StringD[]={"去年今日此门中，人面桃花相映红。人面不知何处去，桃花依旧笑春风。"};
u8 code T_StringW[]={"横看成岭侧成峰，远近高低各不同。不识庐山真面目，只缘身在此山中。"};

```

```

/***** 本地变量声明 *****/

```

```

u8 xdata tmp[70]; //通用数据
u8 xdata SaveTmp[70]; //要写入的数组

```

```

bit B_TX1_Busy;

```

```

u8 cmd; //串口单字符命令

```

```

/***** 本地函数声明 *****/

```

```

void UART1_config(void);
void TX1_write2buff(u8 dat); //写入发送缓冲
void PrintString1(u8 *puts); //发送一个字符串

```

```

/***** 外部函数和变量声明 *****/

```

```

/***** 读取EEPROM记录,并且校验,返回校验结果,0为正确,1为错误 *****/

```

```

u8 ReadRecord(u16 addr)
{
    u8 i;
    u16 ChckSum; //计算的累加和
    u16 j; //读取的累加和

    for(i=0; i<66; i++) tmp[i] = 0; //清除缓冲
    PassWord = D_PASSWORD; //给定口令
    EEPROM_read_n(addr,tmp,66); //读出扇区0
    for(ChckSum=0, i=0; i<64; i++)
        ChckSum += tmp[i]; //计算累加和
    j = ((u16)tmp[64]<<8) + (u16)tmp[65]; //读取记录的累加和
    j ^= 0x5555; //隔位取反,避免全0
    if(ChckSum != j)return 1; //累加和错误,返回1
    return 0; //累加和正确,返回0
}

```

```

/***** 写入EEPROM记录,并且校验,返回校验结果,0为正确,1为错误 *****/

```

```

u8 SaveRecord(u16 addr)
{
    u8 i;
    u16 ChckSum; //计算的累加和

    for(ChckSum=0, i=0; i<64; i++)
        ChckSum += SaveTmp[i]; //计算累加和
    ChckSum ^= 0x5555; //隔位取反,避免全0
    SaveTmp[64] = (u8)(ChckSum >> 8);
    SaveTmp[65] = (u8)ChckSum;
}

```

```

    PassWord = D_PASSWORD;                // 给定口令
    EEPROM_SectorErase(addr);              // 擦除一个扇区
    PassWord = D_PASSWORD;                // 给定口令
    EEPROM_write_n(addr, SaveTmp, 66);     // 写入扇区

    for(i=0; i<66; i++)
        tmp[i] = 0;                        // 清除缓冲
    PassWord = D_PASSWORD;                // 给定口令
    EEPROM_read_n(addr,tmp,66);            // 读出扇区0
    for(i=0; i<66; i++)                    // 数据比较
    {
        if(SaveTmp[i] != tmp[i])
            return 1;                      // 数据有错误, 返回1
    }
    return 0;                              // 累加和正确, 返回0
}

/***** 主函数 *****/
void main(void)
{
    u8 i;
    u8 status;                             // 状态

    UART1_config();                       // 选择波特率, 2: 使用Timer2 做波特率,
                                           // 其它值: 使用Timer1 做波特率,
    EA = 1;                                // 允许总中断

    PrintStringI("AI32G-8H-8C 系列MCU 用串口1 测试EEPROM 程序!\r\n"); //UART1 发送一个字符串

                                           // 上电读取3 个扇区并校验, 如果有扇区错误则将正确的
                                           // 扇区写入错误区, 如果 3 个扇区都错误, 则写入默认值
    status = 0;
    if(ReadRecord(0x0000) == 0)            // 读扇区0
    {
        status |= 0x01;                   // 正确则标记 status.0=1
        for(i=0; i<64; i++)
            SaveTmp[i] = tmp[i];          // 保存在写缓冲
    }
    if(ReadRecord(0x0200) == 0)            // 读扇区1
    {
        status |= 0x02;                   // 正确则标记 status.1=1
        for(i=0; i<64; i++)
            SaveTmp[i] = tmp[i];          // 保存在写缓冲
    }
    if(ReadRecord(0x0400) == 0)            // 读扇区2
    {
        status |= 0x04;                   // 正确则标记 status.2=1
        for(i=0; i<64; i++)
            SaveTmp[i] = tmp[i];          // 保存在写缓冲
    }

    if(status == 0)                        // 所有扇区都错误, 则写入默认值
    {
        for(i=0; i<64; i++)
            SaveTmp[i] = T_StringD[i];    // 读取默认值
    }
    else PrintStringI("上电读取3 个扇区数据均正确!\r\n"); //UART1 发送一个字符串提示

    if((status & 0x01) == 0)              // 扇区0 错误, 则写入默认值

```

```

{
    if(SaveRecord(0x0000) == 0)
        PrintString1("写入扇区0 正确!\r\n");           //写入记录0 扇区正确
    else
        PrintString1("写入扇区0 错误!\r\n");           //写入记录0 扇区错误
}
if((status & 0x02) == 0)                               //扇区1 错误, 则写入默认值
{
    if(SaveRecord(0x0200) == 0)
        PrintString1("写入扇区1 正确!\r\n");           //写入记录1 扇区正确
    else
        PrintString1("写入扇区1 错误!\r\n");           //写入记录1 扇区错误
}
if((status & 0x04) == 0)                               //扇区2 错误, 则写入默认值
{
    if(SaveRecord(0x0400) == 0)
        PrintString1("写入扇区2 正确!\r\n");           //写入记录2 扇区正确
    else
        PrintString1("写入扇区2 错误!\r\n");           //写入记录2 扇区错误
}

while(1)
{
    if(cmd != 0)                                       //有串口命令
    {
        if((cmd >= 'a') && (cmd <= 'z'))
            cmd -= 0x20;                               //小写转大写

        if(cmd == 'E')                                //PC 请求擦除一个扇区
        {
            PassWord = D_PASSWORD;                     //给定口令
            EEPROM_SectorErase(0x0000);                //擦除一个扇区
            PassWord = D_PASSWORD;                     //给定口令
            EEPROM_SectorErase(0x0200);                //擦除一个扇区
            PassWord = D_PASSWORD;                     //给定口令
            EEPROM_SectorErase(0x0400);                //擦除一个扇区
            PrintString1("扇区擦除完成!\r\n");
        }

        else if(cmd == 'W')                            //PC 请求写入 EEPROM 64 字节数据
        {
            for(i=0; i<64; i++)
                SaveTmp[i] = T_StringW[i];             //写入数值
            if(SaveRecord(0x0000) == 0)
                PrintString1("写入扇区0 正确!\r\n");   //写入记录0 扇区正确
            else
                PrintString1("写入扇区0 错误!\r\n");   //写入记录0 扇区错误
            if(SaveRecord(0x0200) == 0)
                PrintString1("写入扇区1 正确!\r\n");   //写入记录1 扇区正确
            else
                PrintString1("写入扇区1 错误!\r\n");   //写入记录1 扇区错误
            if(SaveRecord(0x0400) == 0)
                PrintString1("写入扇区2 正确!\r\n");   //写入记录2 扇区正确
            else
                PrintString1("写入扇区2 错误!\r\n");   //写入记录2 扇区错误
        }

        else if(cmd == 'R')                            //PC 请求返回 64 字节 EEPROM 数据
    }
}

```



```

}
}

//=====
// 函数: void   UART1_config(void)
// 描述: UART1 初始化函数。
// 参数: none.
// 返回: none.
// 版本: VER1.0
// 备注:
//=====
void UART1_config(void)
{
    TRI = 0;
    AUXR &= ~0x01;           //SI BRT Use Timer1;
    AUXR |= (1<<6);         //Timer1 set as IT mode
    TMOD &= ~(1<<6);       //Timer1 set As Timer
    TMOD &= ~0x30;        //Timer1_16bitAutoReload;
    TH1 = (u8)((65536L-(MAIN_Fosc / 4) / Baudrate1) >> 8);
    TL1 = (u8)(65536L-(MAIN_Fosc / 4) / Baudrate1);
    ET1 = 0;                // 禁止 Timer1 中断
    INT_CLKO &= ~0x02;     // Timer1 不输出高速时钟
    TRI = 1;                // 运行 Timer1

    SI_USE_P30P31(); P3n_standard(0x03); //切换到 P3.0 P3.1
    //SI_USE_P36P37(); P3n_standard(0xc0); //切换到 P3.6 P3.7
    //SI_USE_P16P17(); P1n_standard(0xc0); //切换到 P1.6 P1.7

    SCON = (SCON & 0x3f) / 0x40; //UART1 模式, 0x00: 同步移位输出,
    //                                0x40: 8 位数据,可变波特率,
    //                                0x80: 9 位数据,固定波特率,
    //                                0xc0: 9 位数据,可变波特率

//    PS = 1;                //高优先级中断
//    ES = 1;                //允许中断
//    REN = 1;              //允许接收

    B_TX1_Busy = 0;
}

//=====
// 函数: void UART1_int (void) interrupt UART1_VECTOR
// 描述: UART1 中断函数。
// 参数: none.
// 返回: none.
// 版本: VER1.0
// 备注:
//=====
void UART1_int (void) interrupt 4
{
    if(RI)
    {
        RI = 0;
        cmd = SBUF;
    }

    if(TI)
    {
        TI = 0;
        B_TX1_Busy = 0;
    }
}

```

```

}
}

```

(EEPROM.c)

```
//测试工作频率为 11.0592MHz
```

```
// 本程序是内置EEPROM 读写程序。
```

```
#include "config.h"
#include "EEPROM.h"
```

```
u32      PassWord;          //擦除 写入时需要的口令
```

```
//=====
// 函数: void IAP_Disable(void)
// 描述: 禁止访问ISP/IAP.
// 参数: non.
// 返回: non.
// 版本: V1.0
//=====
```

```
void DisableEEPROM(void)
```

```
{
    IAP_CONTR = 0;          //禁止 ISP/IAP 操作
    IAP_TPS   = 0;
    IAP_CMD   = 0;          //去除 ISP/IAP 命令
    IAP_TRIG  = 0;          //防止 ISP/IAP 命令误触发
    IAP_ADDRE = 0xff;       //清0 地址高字节
    IAP_ADDRH = 0xff;       //清0 地址高字节
    IAP_ADDRL = 0xff;       //清0 地址低字节, 指向非EEPROM 区, 防止误操作
}

```

```
//=====
// 函数: void EEPROM_read_n(u16 EE_address,u8 *DataAddress,u16 number)
// 描述: 从指定EEPROM 首地址读出n 个字节放指定的缓冲.
// 参数: EE_address: 读出EEPROM 的首地址.
//       DataAddress: 读出数据放缓冲的首地址.
//       number:     读出的字节长度.
// 返回: non.
// 版本: V1.0
//=====
```

```
void EEPROM_read_n(u32 EE_address,u8 *DataAddress,u16 number)
```

```
{
    if(PassWord == D_PASSWORD)          //口令正确才会操作EEPROM
    {
        EA = 0;                          //禁止中断
        IAP_CONTR = IAP_EN;              //允许 ISP/IAP 操作
        IAP_TPS = (u8)(MAIN_Fosc / 1000000L); //工作频率设置
        IAP_READ();                       //送字节读命令, 命令不需改变时, 不需重新送命令
        do
        {
            IAP_ADDRE = EE_address / 65536; //送地址高字节 (地址需要改变时才需重新送地址)
            IAP_ADDRH = (EE_address / 256) % 256; //送地址高字节 (地址需要改变时才需重新送地址)
            IAP_ADDRL = EE_address % 256; //送地址低字节
            if(PassWord == D_PASSWORD) //口令正确才触发操作
            {
                IAP_TRIG = 0x5A;          //先送 5AH, 再送 5AH 到 ISP/IAP 触发寄存器,
                //每次都需如此
                IAP_TRIG = 0xA5;          //送完 5AH 后, ISP/IAP 命令立即被触发启动
            }
        }
    }
}

```

```

    }
    _nop();
    _nop();
    _nop();
    _nop();
    *DataAddress = IAP_DATA;           //读出的数据送往
    EE_address++;
    DataAddress++;
}while(--number);

DisableEEPROM();
EA = 1;                               //重新允许中断
}
PassWord = 0;                          //清除口令
}

/***** 扇区擦除函数 *****/
//=====
// 函数: void EEPROM_SectorErase(u16 EE_address)
// 描述: 把指定地址的EEPROM 扇区擦除
// 参数: EE_address: 要擦除的扇区EEPROM 的地址.
// 返回: non.
// 版本: V1.0
//=====
void EEPROM_SectorErase(u32 EE_address)
{
    if(PassWord == D_PASSWORD)         //口令正确才会操作EEPROM
    {
        EA = 0;                       //禁止中断
        //只有扇区擦除, 没有字节擦除, 512 字节/扇区。
        //扇区中任意一个字节地址都是扇区地址。
        IAP_ADDRE = EE_address / 65536; //送地址高字节 (地址需要改变时才需重新送地址)
        IAP_ADDRH = (EE_address / 256) % 256; //送地址高字节 (地址需要改变时才需重新送地址)
        IAP_ADDRL = EE_address % 256; //送地址低字节
        IAP_CONTR = IAP_EN;           //允许 ISP/IAP 操作
        IAP_TPS = (u8)(MAIN_Fosc / 1000000L); //工作频率设置
        IAP_ERASE();                 //送扇区擦除命令, 命令不需改变时, 不需重新送命令
        if(PassWord == D_PASSWORD)   //口令正确才触发操作
        {
            IAP_TRIG = 0x5A;         //先送 5AH, 再送 5AH 到 ISP/IAP 触发寄存器,
            //每次都需要如此
            IAP_TRIG = 0xA5;         //送完 5AH 后, ISP/IAP 命令立即被触发启动
            //CPU 等待 IAP 完成后, 才会继续执行程序。
        }
        _nop();
        _nop();
        _nop();
        _nop();
        DisableEEPROM();
        EA = 1;                       //重新允许中断
    }
    PassWord = 0;                     //清除口令
}

//=====
// 函数: void EEPROM_write_n(u16 EE_address,u8 *DataAddress,u16 number)
// 描述: 把缓冲的 n 个字节写入指定首地址的EEPROM.
// 参数: EE_address: 写入 EEPROM 的首地址.
//       DataAddress: 写入源数据的缓冲的首地址.
//       number:     写入的字节长度.

```

```

// 返回: non.
// 版本: V1.0
//=====
void EEPROM_write_n(u32 EE_address,u8 *DataAddress,u16 number)
{
    if(PassWord == D_PASSWORD)                //口令正确才会操作EEPROM
    {
        EA = 0;                               //禁止中断

        IAP_CONTR = IAP_EN;                   //允许 ISP/IAP 操作
        IAP_TPS = (u8)(MAIN_Fosc / 1000000L); //工作频率设置
        IAP_WRITE();                          //送字节写命令, 命令不需改变时, 不需重新送命令
        do
        {
            IAP_ADDRE = EE_address / 65536;   //送地址高字节 (地址需要改变时才需重新送地址)
            IAP_ADDRH = (EE_address / 256) % 256; //送地址高字节 (地址需要改变时才需重新送地址)
            IAP_ADDRL = EE_address % 256;     //送地址低字节
            IAP_DATA = *DataAddress;          //送数据到 IAP_DATA, 只有数据改变时才需重新送
            if(PassWord == D_PASSWORD)        //口令正确才触发操作
            {
                IAP_TRIG = 0x5A;              //先送 5AH, 再送 A5H 到 ISP/IAP 触发寄存器,
                //每次都需要如此
                IAP_TRIG = 0xA5;              //送完 A5H 后, ISP/IAP 命令立即被触发启动
                //CPU 等待 IAP 完成后, 才会继续执行程序。
            }
            _nop_();
            _nop_();
            _nop_();
            _nop_();
            EE_address++;
            DataAddress++;
        }while(--number);

        DisableEEPROM();
        EA = 1;                               //重新允许中断
    }
    PassWord = 0;                             //清除口令
}

```

40 ADC 模数转换、传统 DAC 实现

| 产品线 | ADC 分辨率 | ADC 通道数 | ADCEXCFG |
|------------|---------|---------|----------|
| Ai8051U 系列 | 12 位 | 15 通道 | ● |

Ai8051U 系列单片机内部集成了一个 12 位高速 A/D 转换器。ADC 的时钟频率为系统频率 2 分频再经过用户设置的分频系数进行再次分频（ADC 的时钟频率范围为 $\text{SYSclk}/2/1 \sim \text{SYSclk}/2/16$ ）。

ADC 转换结果的数据格式有两种：左对齐和右对齐。可方便用户程序进行读取和引用。

注意：ADC 的第 15 通道是专门测量内部 1.19V 参考信号源的通道，参考信号源值出厂时校准为 1.19V，由于制造误差以及测量误差，导致实际的内部参考信号源相比 1.19V，大约有 $\pm 1\%$ 的误差。如果用户需要知道每一颗芯片的准确内部参考信号源值，可外接精准参考信号源，然后利用 ADC 的第 15 通道进行测量标定。

40.1 ADC 相关的寄存器

| 符号 | 描述 | 地址 | 位地址与符号 | | | | | | | | 复位值 |
|-----------|---------------|-----|-----------|-----------|----------|-----------|--------------|----|----|-----------|-----|
| | | | B7 | B6 | B5 | B4 | B3 | B2 | B1 | B0 | |
| ADC_CONTR | ADC 控制寄存器 | BCH | ADC_POWER | ADC_START | ADC_FLAG | ADC_EPWMT | ADC_CHS[3:0] | | | 0000,0000 | |
| ADC_RES | ADC 转换结果高位寄存器 | BDH | | | | | | | | 0000,0000 | |
| ADC_RESL | ADC 转换结果低位寄存器 | BEH | | | | | | | | 0000,0000 | |
| ADCCFG | ADC 配置寄存器 | DEH | - | - | RESFMT | - | SPEED[3:0] | | | xx0x,0000 | |

| 符号 | 描述 | 地址 | 位地址与符号 | | | | | | | 复位值 | |
|----------|-------------|---------|----------------|-------------|--------------|--------------|----|----------------|----|-----------|-----------|
| | | | B7 | B6 | B5 | B4 | B3 | B2 | B1 | | B0 |
| ADCTIM | ADC 时序控制寄存器 | 7EFEA8H | CSSETUP | CSHOLD[1:0] | | SMPDUTY[4:0] | | | | 0010,1010 | |
| ADCEXCFG | ADC 扩展配置寄存器 | 7EFEADH | ADCETR_PS[1:0] | | ADCETRS[1:0] | | - | CVTIMESEL[2:0] | | | 0000,x000 |

40.1.1 ADC 控制寄存器 (ADC_CONTR), PWM 触发 ADC 控制

| 符号 | 地址 | B7 | B6 | B5 | B4 | B3 | B2 | B1 | B0 |
|-----------|-----|-----------|-----------|----------|-----------|--------------|----|----|----|
| ADC_CONTR | BCH | ADC_POWER | ADC_START | ADC_FLAG | ADC_EPWMT | ADC_CHS[3:0] | | | |

ADC_POWER: ADC 电源控制位

- 0: 关闭 ADC 电源
- 1: 打开 ADC 电源。

建议进入空闲模式和掉电模式前将 ADC 电源关闭, 以降低功耗

特别注意:

- 1、给 MCU 的内部 ADC 模块电源打开后, 需等待约 1ms, 等 MCU 内部的 ADC 电源稳定后再让 ADC 工作;
- 2、适当加长对外部信号的采样时间, 就是对 ADC 内部采样保持电容的充电或放电时间, 时间够, 内部才能和外部电势相等。

ADC_START: ADC 转换启动控制位。写入 1 后开始 ADC 转换, 转换完成后硬件自动将此位清零。

- 0: 无影响。即使 ADC 已经开始转换工作, 写 0 也不会停止 A/D 转换。
- 1: 开始 ADC 转换, 转换完成后硬件自动将此位清零。

ADC_FLAG: ADC 转换结束标志位。当 ADC 完成一次转换后, 硬件会自动将此位置 1, 并向 CPU 提出中断请求。此标志位必须软件清零。

ADC_EPWMT: 使能 PWM 实时触发 ADC 功能。详情请参考 16 位高级 PWM 定时器章节

ADC_CHS[3:0]: ADC 模拟通道选择位

(注意: 被选择为 ADC 输入通道的 I/O 口, 必须设置 PxM0/PxM1 寄存器将 I/O 口模式设置为高阻输入模式。另外如果 MCU 进入主时钟停振/省电模式后, 仍需要使能 ADC 通道, 则需要设置 PxIE 寄存器关闭数字输入通道, 以防止外部模拟输入信号忽高忽低而产生额外的功耗)

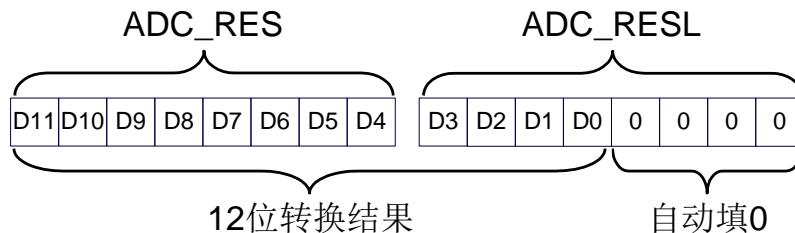
| ADC_CHS[3:0] | ADC 通道 | ADC_CHS[3:0] | ADC 通道 |
|--------------|--------|--------------|------------|
| 0000 | P1.0 | 1000 | P0.0 |
| 0001 | P1.1 | 1001 | P0.1 |
| 0010 | P1.2 | 1010 | P0.2 |
| 0011 | P1.3 | 1011 | P0.3 |
| 0100 | P1.4 | 1100 | P0.4 |
| 0101 | P1.5 | 1101 | P0.5 |
| 0110 | P1.6 | 1110 | P0.6 |
| 0111 | P1.7 | 1111 | 测试内部 1.19V |

40.1.2 ADC 配置寄存器 (ADCCFG)

| 符号 | 地址 | B7 | B6 | B5 | B4 | B3 | B2 | B1 | B0 |
|--------|-----|----|----|--------|----|------------|----|----|----|
| ADCCFG | DEH | - | - | RESFMT | - | SPEED[3:0] | | | |

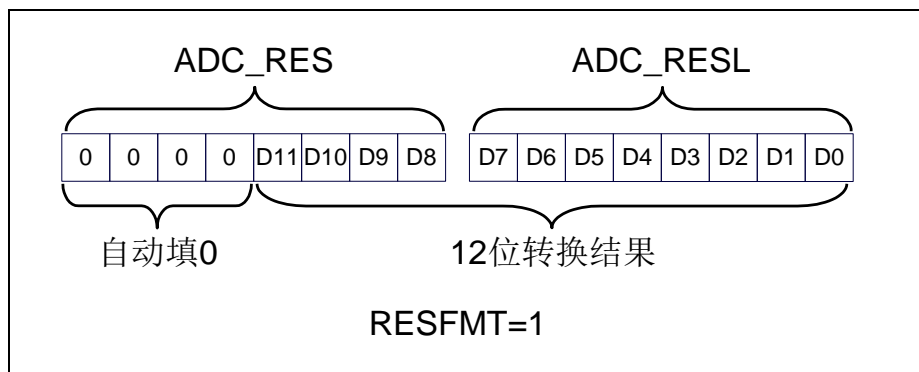
RESFMT: ADC 转换结果格式控制位

0: 转换结果左对齐。ADC_RES 保存结果的高 8 位, ADC_RESL 保存结果的低 4 位。格式如下:



RESFMT=0

1: 转换结果右对齐。ADC_RES 保存结果的高 4 位, ADC_RESL 保存结果的低 8 位。格式如下:



RESFMT=1

SPEED[3:0]: 设置 ADC 时钟 {FADC=SYSclk/2/(SPEED+1)}

| SPEED[3:0] | ADC 时钟频率 |
|------------|-------------|
| 0000 | SYSclk/2/1 |
| 0001 | SYSclk/2/2 |
| 0010 | SYSclk/2/3 |
| ... | ... |
| 1101 | SYSclk/2/14 |
| 1110 | SYSclk/2/15 |
| 1111 | SYSclk/2/16 |

40.1.3 ADC 转换结果寄存器 (ADC_RES, ADC_RESL)

| 符号 | 地址 | B7 | B6 | B5 | B4 | B3 | B2 | B1 | B0 |
|----------|-----|----|----|----|----|----|----|----|----|
| ADC_RES | BDH | | | | | | | | |
| ADC_RESL | BEH | | | | | | | | |

当 A/D 转换完成后, 转换结果会自动保存到 ADC_RES 和 ADC_RESL 中。保存结果的数据格式请参考 ADC_CFG 寄存器中的 RESFMT 设置。

40.1.4 ADC 时序控制寄存器 (ADCTIM)

| 符号 | 地址 | B7 | B6 | B5 | B4 | B3 | B2 | B1 | B0 |
|--------|---------|---------|-------------|----|--------------|----|----|----|----|
| ADCTIM | 7EFEA8H | CSSETUP | CSHOLD[1:0] | | SMPDUTY[4:0] | | | | |

CSSETUP: ADC 通道选择时间控制 Tsetup

| CSSETUP | ADC 时钟数 |
|---------|---------|
| 0 | 1 (默认值) |
| 1 | 2 |

CSHOLD[1:0]: ADC 通道选择保持时间控制 Thold

| CSHOLD[1:0] | ADC 时钟数 |
|-------------|---------|
| 00 | 1 |
| 01 | 2 (默认值) |
| 10 | 3 |
| 11 | 4 |

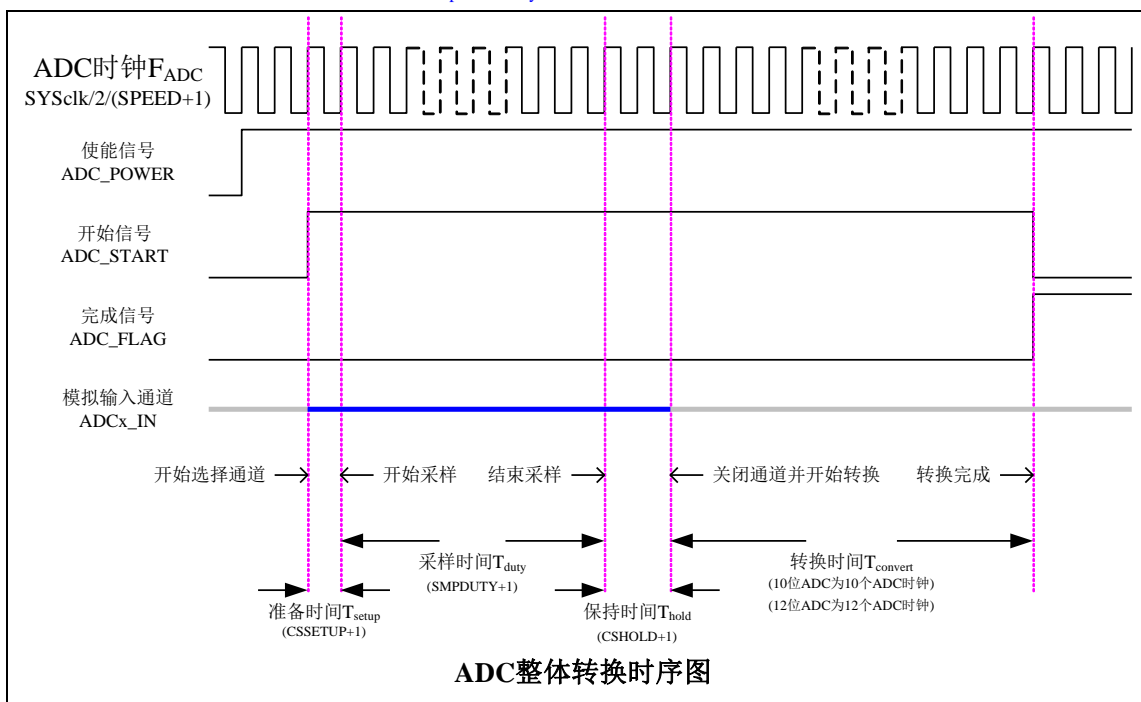
SMPDUTY[4:0]: ADC 模拟信号采样时间控制 Tduty (注意: SMPDUTY 一定不能设置小于 01010B)

| SMPDUTY[4:0] | ADC 时钟数 |
|--------------|----------|
| 00000 | 1 |
| 00001 | 2 |
| ... | ... |
| 01010 | 11 (默认值) |
| ... | ... |
| 11110 | 31 |
| 11111 | 32 |

ADC 数模转换时间: $T_{convert}$

12 位 ADC 的转换时间固定为 12 个 ADC 工作时钟

一个完整的 ADC 转换时间为: $T_{setup} + T_{duty} + T_{hold} + T_{convert}$, 如下图所示



40.1.5 ADC 扩展配置寄存器 (ADCEXCFG)

| 符号 | 地址 | B7 | B6 | B5 | B4 | B3 | B2 | B1 | B0 |
|----------|---------|----------------|----|--------------|----|----|----------------|----|----|
| ADCEXCFG | 7EFEADH | ADCETR_PS[1:0] | | ADCETRS[1:0] | | - | CVTIMESEL[2:0] | | |

ADCETR_PS[1:0]: ADC 外部触发脚 ADC_ETR 功能脚选择

| ADCETR_PS[1:0] | ADC_ETR |
|----------------|---------|
| 00 | P4.7 |
| 01 | P4.0 |
| 10 | P2.0 |
| 11 | - |

ADCETRS[1:0]: ADC 外部触发脚 ADC_ETR 控制位

| ADCETRS[1:0] | ADC_ETR 设置 |
|--------------|-----------------------|
| 0x | 禁止 ETR 功能 |
| 10 | 使能 ADC_ETR 的上升沿触发 ADC |
| 11 | 使能 ADC_ETR 的下降沿触发 ADC |

注: 使用此功能前, 必须打开 ADC_CONTR 中的 ADC 电源开关, 并设置好相应的 ADC 通道

CVTIMESEL[2:0]: ADC 自动转换次数选择

| CVTIMESEL [2:0] | ADC 自动转换次数 |
|-----------------|--------------|
| 0xx | 转换 1 次 |
| 100 | 转换 2 次并取平均值 |
| 101 | 转换 4 次并取平均值 |
| 110 | 转换 8 次并取平均值 |
| 111 | 转换 16 次并取平均值 |

注:

- 1、当使能 ADC 自动转换多次功能后, ADC 中断标志只会在 ADC 自动转换到设置的次数后, 才会被置 1 (例如: 设置 CVTIMESEL 为 101B, 即 ADC 自动转换 4 次并取平均值, 则 ADC 中断标志位每完成 4 次 ADC 转换才会被置 1)
- 2、当 ADC 处于 DMA 模式下时, ADCEXCFG 设置的多次转换次数无效。
ADCEXCFG 设置的重复转换次数只有在非 DMA 模式下才有效。

40.2 ADC 静态特性

| 符号 | 描述 | 最小值 | 典型值 | 最大值 | 单位 |
|------------------|-----------------|-----|------|-----|------|
| RES | 分辨率 | - | 12 | - | Bits |
| E _T | 整体误差 | - | 0.5 | 1 | LSB |
| E _O | 偏移误差 | - | -0.1 | 1 | LSB |
| E _G | 增益误差 | - | 0 | 1 | LSB |
| E _D | 微分非线性误差 | - | 0.7 | 1.5 | LSB |
| E _I | 积分非线性误差 | - | 1 | 2 | LSB |
| R _{AIN} | 通道等效电阻 | - | ∞ | - | ohm |
| R _{ESD} | 采样保持电容前串接的抗静电电阻 | - | 700 | - | ohm |
| C _{ADC} | 内部采样保持电容 | - | 16.5 | - | pF |

40.3 ADC 相关计算公式

40.3.1 ADC 速度计算公式

ADC 的转换速度由 ADCCFG 寄存器中的 SPEED 和 ADCTIM 寄存器共同控制。转换速度的计算公式如下所示:

$$12\text{位ADC转换速度} = \frac{\text{MCU工作频率SYSclk}}{2 \times (\text{SPEED}[3:0] + 1) \times [(\text{CSSETUP} + 1) + (\text{CSHOLD} + 1) + (\text{SMPDUTY} + 1) + 12]}$$

注意:

- 12 位 ADC 的速度不能高于 800KHz
- SMPDUTY 的值不能小于 10, 建议设置为 15
- CSSETUP 可使用上电默认值 0
- CHOLD 可使用上电默认值 1 (ADCTIM 建议设置为 3FH)

40.3.2 ADC 转换结果计算公式

$$12\text{位ADC转换结果} = 4096 \times \frac{\text{ADC被转换通道的输入电压Vin}}{\text{AVcc电压}}$$

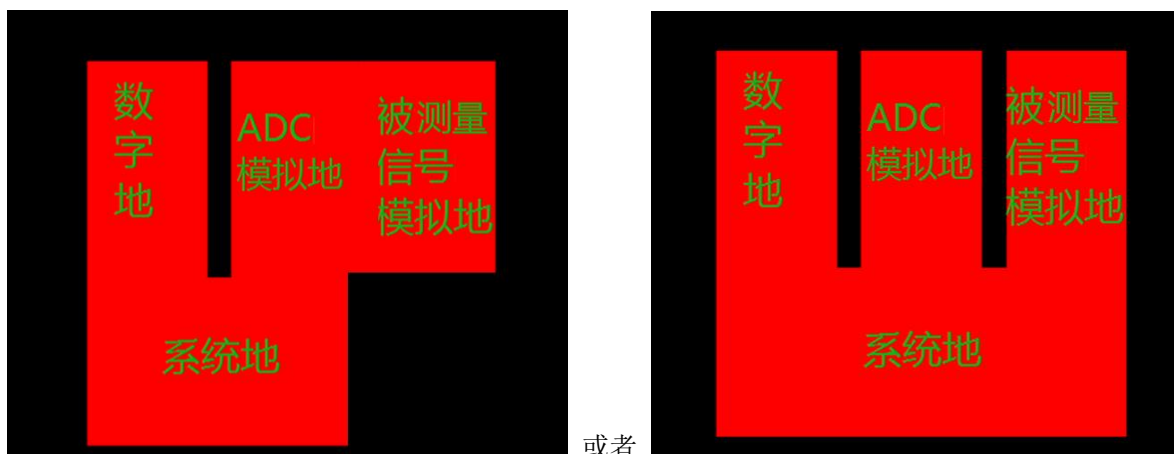
40.3.3 反推 ADC 输入电压计算公式

$$\text{ADC被转换通道的输入电压Vin} = \text{AVcc电压} \times \frac{12\text{位ADC转换结果}}{4096}$$

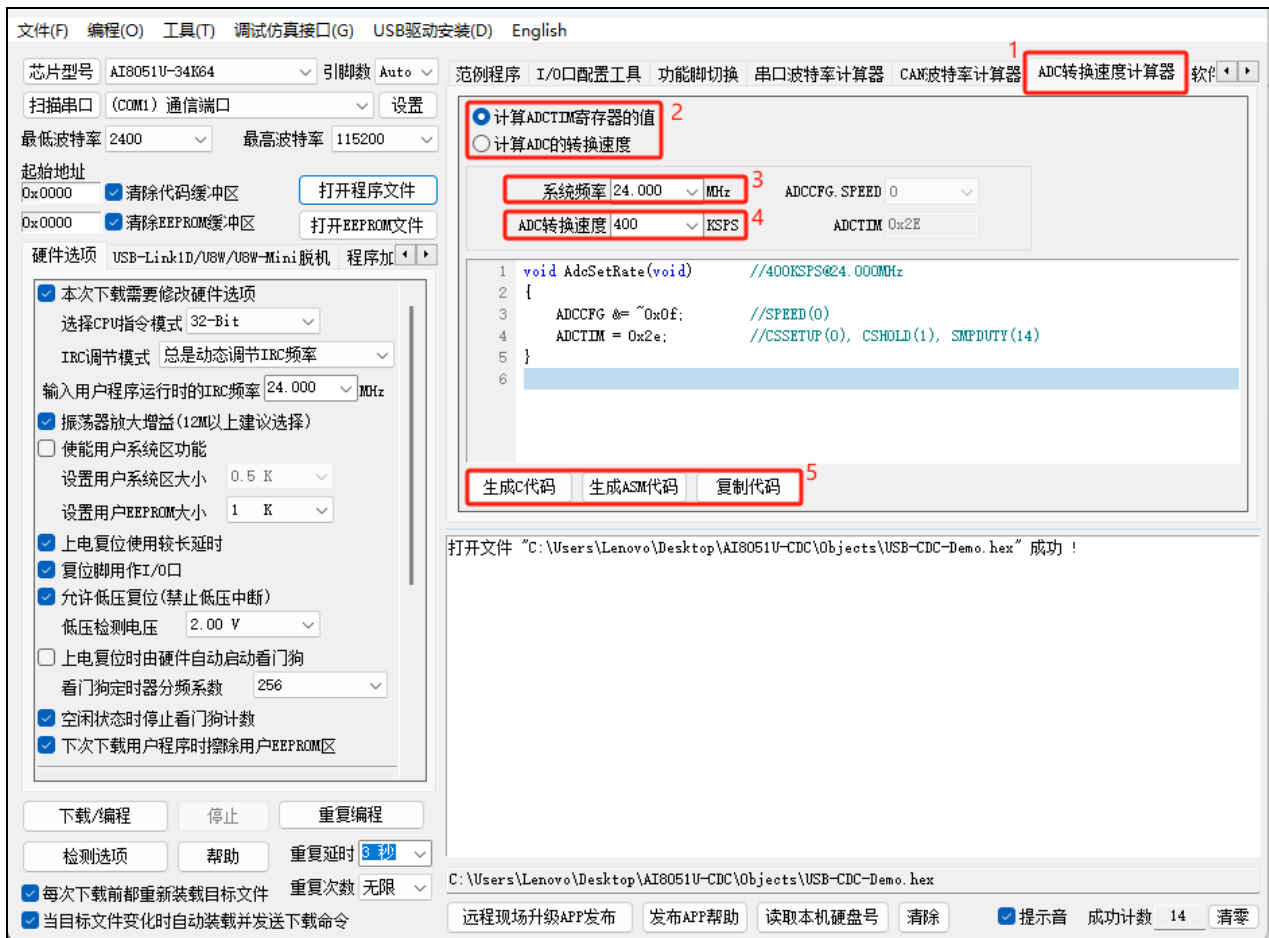
40.3.4 反推工作电压计算公式

$$\text{MCU工作电压Vcc} = 4096 \times \frac{\text{ADC被转换通道的输入电压Vin}}{12\text{位ADC转换结果}}$$

PCB 布线示意图



40.5 Alapp-ISP | ADC 转换速度计算器工具



- ①: 在下载软件中选择“ADC 转换速度计算器”功能页，进入 ADC 代码生成界面
- ②: 选择“根据速度计算配置寄存器功能”还是“根据寄存器配置反推转换速度”
- ③: 设置系统工作频率
- ④: 设置 ADC 转换速度
- ⑤: 手动生成 C 代码或者 ASM 代码，复制范例

40.6 范例程序

40.6.1 ADC 基本操作 (查询方式)

```
//测试工作频率为 11.0592MHz

#include "Ai8051U.H" //头文件见下载软件
#include "intrins.h"

void main()
{
    P_SW2 = 0X80; //使能访问 XFR, 没有冲突不用关闭
    CKCON = 0x00; //设置外部数据总线速度为最快
    WTST = 0x00; //设置程序代码等待参数,
    //赋值为 0 可将 CPU 执行程序的速度设置为最快

    P0M0 = 0x00;
    P0M1 = 0x00;
    P1M0 = 0x00;
    P1M1 = 0x00;
    P2M0 = 0x00;
    P2M1 = 0x00;
    P3M0 = 0x00;
    P3M1 = 0x00;
    P4M0 = 0x00;
    P4M1 = 0x00;
    P5M0 = 0x00;
    P5M1 = 0x00;

    P1M0 = 0x00; //设置 P1.0 为 ADC 口
    P1M1 = 0x01;

    ADCTIM = 0x3f; //设置 ADC 内部时序
    ADCCFG = 0x0f; //设置 ADC 时钟为系统时钟 2/16/16
    ADC_POWER = 1; //使能 ADC 模块

    while (1)
    {
        ADC_START = 1; //启动 AD 转换
        _nop_();
        _nop_();
        while (!ADC_FLAG); //查询 ADC 完成标志
        ADC_FLAG = 0; //清完成标志
        P2 = ADC_RES; //读取 ADC 结果
    }
}
```

40.6.2 ADC 基本操作（中断方式）

//测试工作频率为 11.0592MHz

```
#include "Ai8051U.H" //头文件见下载软件
#include "intrins.h"

void ADC_Isr() interrupt 5
{
    ADC_FLAG = 0; //清中断标志
    P2 = ADC_RES; //读取ADC 结果
    ADC_START = 1; //继续AD 转换
}

void main()
{
    P_SW2 = 0X80; //使能访问XFR,没有冲突不用关闭
    CKCON = 0x00; //设置外部数据总线速度为最快
    WTST = 0x00; //设置程序代码等待参数,
    //赋值为0 可将CPU 执行程序的速度设置为最快

    P0M0 = 0x00;
    P0M1 = 0x00;
    P1M0 = 0x00;
    P1M1 = 0x00;
    P2M0 = 0x00;
    P2M1 = 0x00;
    P3M0 = 0x00;
    P3M1 = 0x00;
    P4M0 = 0x00;
    P4M1 = 0x00;
    P5M0 = 0x00;
    P5M1 = 0x00;

    P1M0 = 0x00; //设置P1.0 为ADC 口
    P1M1 = 0x01;

    ADCTIM = 0x3f; //设置ADC 内部时序
    ADCCFG = 0x0f; //设置ADC 时钟为系统时钟/2/16/16
    ADC_POWER = 1; //使能ADC 模块
    EADC = 1; //使能ADC 中断
    EA = 1;
    ADC_START = 1; //启动AD 转换

    while (1);
}
```

40.6.3 格式化 ADC 转换结果

```
//测试工作频率为 11.0592MHz
```

```
#include "Ai8051U.H" //头文件见下载软件
#include "intrins.h"

void main()
{
    P_SW2 = 0X80; //使能访问 XFR, 没有冲突不用关闭
    CKCON = 0x00; //设置外部数据总线速度为最快
    WTST = 0x00; //设置程序代码等待参数,
    //赋值为 0 可将 CPU 执行程序的速度设置为最快

    P0M0 = 0x00;
    P0M1 = 0x00;
    P1M0 = 0x00;
    P1M1 = 0x00;
    P2M0 = 0x00;
    P2M1 = 0x00;
    P3M0 = 0x00;
    P3M1 = 0x00;
    P4M0 = 0x00;
    P4M1 = 0x00;
    P5M0 = 0x00;
    P5M1 = 0x00;

    P1M0 = 0x00; //设置 P1.0 为 ADC 口
    P1M1 = 0x01;

    ADCTIM = 0x3f; //设置 ADC 内部时序
    ADCCFG = 0x0f; //设置 ADC 时钟为系统时钟/2/16/16
    ADC_POWER = 1; //使能 ADC 模块
    ADC_START = 1; //启动 AD 转换
    _nop_();
    _nop_();
    while (!ADC_FLAG); //查询 ADC 完成标志
    ADC_FLAG = 0; //清完成标志

    ADCCFG = 0x00; //设置结果左对齐
    ACC = ADC_RES; //A 存储 ADC 的 12 位结果的高 8 位
    B = ADC_RESL; //B[7:4]存储 ADC 的 12 位结果的低 4 位,B[3:0]为 0

    // ADCCFG = 0x20; //设置结果右对齐
    // ACC = ADC_RES; //A[3:0]存储 ADC 的 12 位结果的高 4 位,A[7:4]为 0
    // B = ADC_RESL; //B 存储 ADC 的 12 位结果的低 8 位

    while (1);
}
```

利用 **ADC15** 通道在内部固定接的 **1.19V** 辅助固定信号源!

反推其他 **ADCx** 通道的外部输入电压, **ADC0 ~ ADC14**

反推 **VCC**, **【ADC_VREF+/ADC_AVCC/MCU_VCC】**

采样转换二次, 只需要计算一次

===1, 假定 **ADC** 采样转换足够快

===2, 假定 2 次 **ADC** 转换期间, **【ADC_VREF+/ADC_VCC/MCU_VCC】**

不变, 变的误差也可以接受

===3, 应用场景, **【ADC_VREF+/ADC_AVCC/MCU_VCC】** 这 3 条重

要的电源线直接接在一起

Ai8051U 系列单片机内部集成了一个 10 位/12 位高速 A/D 转换器。ADC 的时钟频率为系统频率 2 分频再经过用户设置的分频系数进行再次分频 (ADC 的工作时钟频率范围为 $SYSclk/2/1$ 到 $SYSclk/2/16$)。

STC8H 系列的 ADC 最快速度: 12 位 ADC 为 800K (每秒进行 80 万次 ADC 转换), 10 位 ADC 为 500K (每秒进行 50 万次 ADC 转换)

ADC 转换结果的数据格式有两种: 左对齐和右对齐。可方便用户程序进行读取和引用。

注意: ADC 的第 15 通道是专门测量内部 1.19V 参考信号源的通道, 参考信号源值出厂时校准为 1.19V, 由于制造误差以及测量误差, 导致实际的内部参考信号源相比 1.19V, 大约有 $\pm 1\%$ 的误差。如果用户需要知道每一颗芯片的准确内部参考信号源值, 可外接精准参考信号源, 然后利用 ADC 的第 15 通道进行测量标定。ADC_VRef+ 脚外接参考电源时, 可利用 ADC 的第 15 通道可以反推 ADC_VRef+ 脚外接参考电源的电压; 如将 ADC_VREF+ 短接到 MCU-VCC, 就可以反推 MCU-VCC 的电压。

如果芯片有 ADC 的外部参考电源管脚 ADC_VRef+, 则一定不能浮空, 必须接外部参考电源或者直接连到 VCC

=====

使用 ADC 的第 15 通道固定接的 1.19V 辅助信号源, 反推外部通道输入电压, 假设:

当前已获取了内部参考信号源电压为 BGV, 从 CHIP 中读取, 或 STC-ISP 烧录时指定将重要参数烧录入程序 Flash,

内部参考信号源 ADC15 测量值为 resbg, 对 ADC15/1.19V 采样转换一次就知道转换后的值; 外部通道输入电压 ADCx 测量值为 resx, 对 ADCx 的外部输入信号采样转换一次就知道转换后的值

则外部通道输入电压 $V_x = BGV / resbg * resx$;

采样转换二次, 只需要计算一次

注意, 是假定 2 次采样转换期间 【ADC_VREF+ = ADC_VCC = MCU_VCC】不变

===所以对外部采样转换一次, 也要对内部 ADC15 接的信号源立即采样转换一次

下面的范例使用的是内部 1.19V 作为辅助信号源, 如果需要使用外部 2.5V 作为辅助信号源, 计算方法可参考上图中的【公式 2】, 程序代码请自行修改

//测试工作频率为 11.0592MHz

```
#include "Ai8051U.H" //头文件见下载软件
#include "intrins.h"

#define FOSC 11059200UL
#define BRT (65536 - (FOSC / 115200+2) / 4) //加2 操作是为了让 Keil 编译器 //自动实现四舍五入运算

#define VREFH_ADDR CHIPID7
#define VREFL_ADDR CHIPID8

bit busy;
int BGV;

void UartIsr() interrupt 4
{
    if (TI)
    {
        TI = 0;
        busy = 0;
    }
    if (RI)
    {
        RI = 0;
    }
}

void UartInit()
{
    SCON = 0x50;
    TMOD = 0x00;
    T1x12 = 1;
    TL1 = BRT;
    TH1 = BRT >> 8;
    TR1 = 1;
    busy = 0;
}

void UartSend(char dat)
{
    while (busy);
    busy = 1;
    SBUF = dat;
}

void ADCInit()
{
    ADCTIM = 0x3f; //设置ADC 内部时序
    ADCCFG = 0x2f; //设置ADC 时钟为系统时钟/2/16
    ADC_CONTR = 0x8f; //使能ADC 模块,并选择第15 通道
}

int ADCRead()
{
```

```

int res;

ADC_START = 1; //启动AD 转换
_nop_();
_nop_();
while (!ADC_FLAG); //查询ADC 完成标志
ADC_FLAG = 0; //清完成标志

res = (ADC_RES << 8) / ADC_RESL; //读取ADC 结果

return res;
}

void main()
{
int res;
int vcc;
int i;

P_SW2 = 0X80; //使能访问XFR, 没有冲突不用关闭
CKCON = 0x00; //设置外部数据总线速度为最快
WTST = 0x00; //设置程序代码等待参数,
//赋值为0 可将CPU 执行程序的速度设置为最快

P0M0 = 0x00;
P0M1 = 0x00;
P1M0 = 0x00;
P1M1 = 0x00;
P2M0 = 0x00;
P2M1 = 0x00;
P3M0 = 0x00;
P3M1 = 0x00;
P4M0 = 0x00;
P4M1 = 0x00;
P5M0 = 0x00;
P5M1 = 0x00;

BGV = (VREFH_ADDR << 8) + VREFL_ADDR; //从CHIPID 中读取内部参考电压值

ADCInit(); //ADC 初始化
UartInit(); //串口初始化

ES = 1;
EA = 1;

// ADCRead();
// ADCRead(); //前两个数据建议丢弃

res = 0;
for (i=0; i<8; i++)
{
res += ADCRead(); //读取8 次数据
}
res >>= 3; //取平均值

vcc = (int)(4096L * BGV / res); //12 位ADC 算法)计算VREF 管脚电压,即电池电压
//注意,此电压的单位为毫伏(mV)

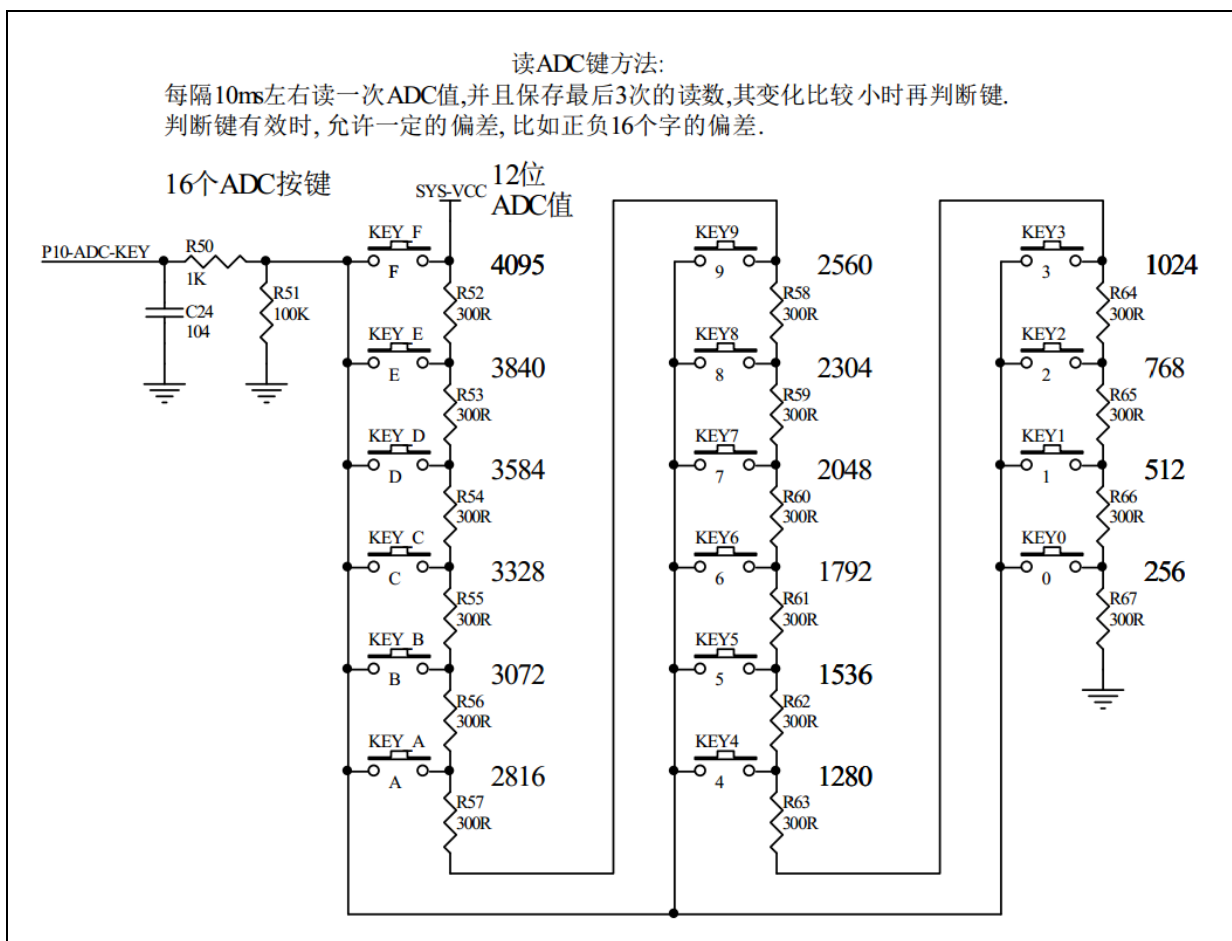
UartSend(vcc >> 8); //输出电压值到串口
UartSend(vcc);

```

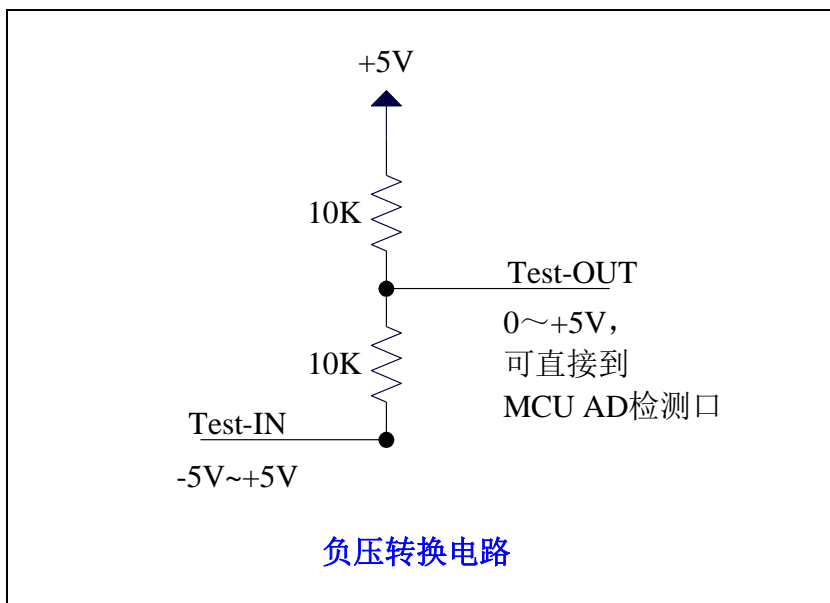
```
while (1);  
}
```

上面的方法是使用 ADC 的第 15 通道反推外部电池电压的。在 ADC 测量范围内, ADC 的外部测量电压与 ADC 的测量值是成正比例的, 所以也可以使用 ADC 的第 15 通道反推外部通道输入电压, 假设当前已获取了内部参考信号源电压为 BGV, 内部参考信号源的 ADC 测量值为 res_{bg} , 外部通道输入电压的 ADC 测量值为 res_x , 则外部通道输入电压 $V_x = BGV / res_{bg} * res_x$;

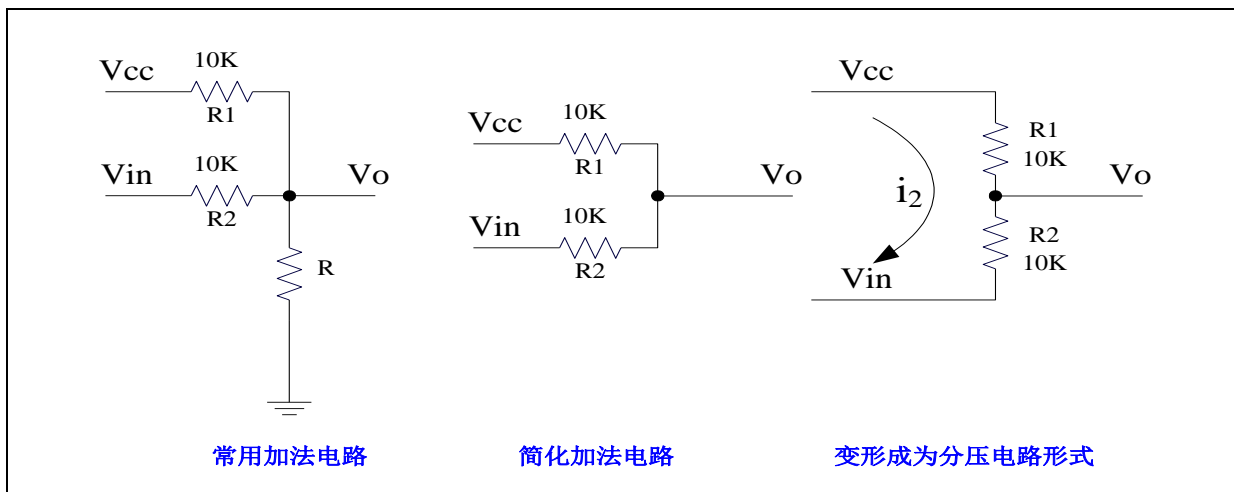
40.6.5 ADC 作按键扫描应用线路图



40.6.6 检测负电压参考线路图



40.6.7 常用加法电路在 ADC 中的应用



参照分压电路得到公式 1

$$\text{公式 1: } V_o = V_{in} + i_2 * R_2$$

$$\text{公式 2: } i_2 = (V_{cc} - V_{in}) / (R_1 + R_2) \text{ \{条件: 流向 } V_o \text{ 的电流 } \approx 0\}}$$

将 $R_1=R_2$ 代入公式 2 得公式 3

$$\text{公式 3: } i_2 = (V_{cc} - V_{in}) / 2R_2$$

将公式 3 代入公式 1 得公式 4

$$\text{公式 4: } V_o = (V_{cc} + V_{in}) / 2$$

根据公式 4, 可以将以上电路看成加法电路。

在单片机的模数转换测量中, 要求被测电压大于 0 并且小于 VCC。如果被测电压小于 0V, 可以利用加法电路将被测电压提升到 0V 以上。此时对被测电压的变化范围有一定的要求:

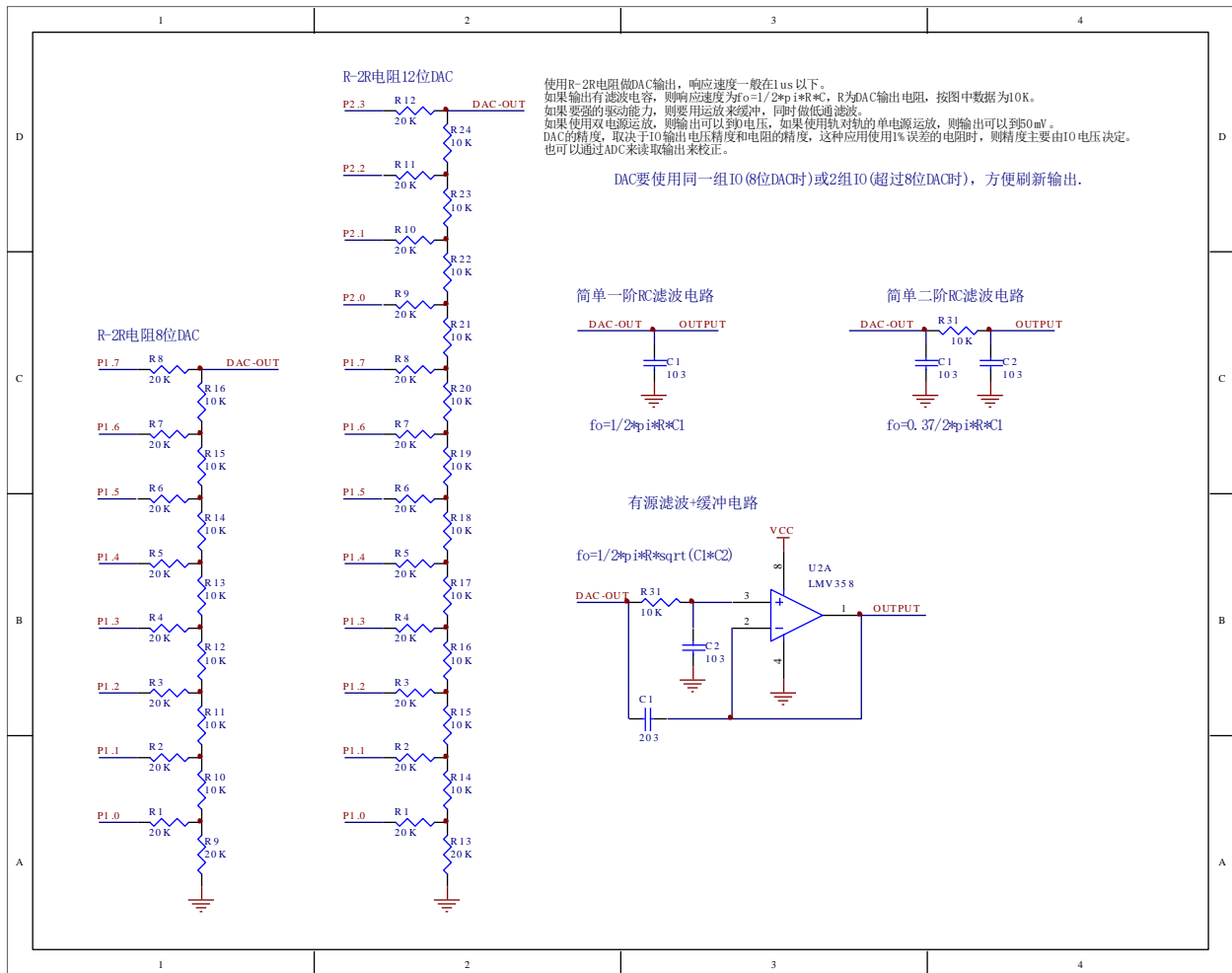
把上述条件代入公式 4 可得到下面 2 式

$$(V_{cc} + V_{in}) / 2 > 0 \quad \text{即 } V_{in} > -V_{cc}$$

$$(V_{cc} + V_{in}) / 2 < V_{cc} \quad \text{即 } V_{in} < V_{cc}$$

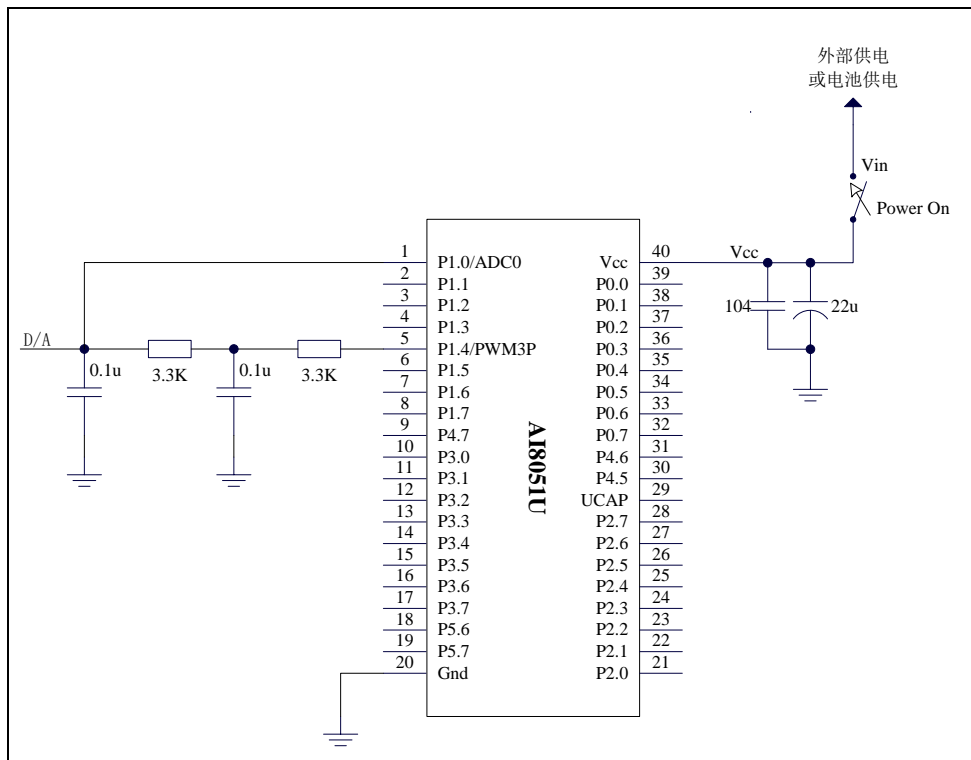
$$\text{上面 2 式可以合起来: } \quad \mathbf{-V_{cc} < V_{in} < V_{cc}}$$

40.7 使用 I/O 和 R-2R 电阻分压实现 DAC 的经典线路图



40.8 利用 PWM 实现 16 位 DAC 的参考线路图

Ai8051U 系列单片机的高级 PWM 定时器可输出 16 位的 PWM 波形，再经过两级低通滤波即可产生 16 位的 DAC 信号，通过调节 PWM 波形的高电平占空比即可实现 DAC 信号的改变。应用线路图如下图所示，输出的 DAC 信号可输入到 MCU 的 ADC 进行反馈测量。



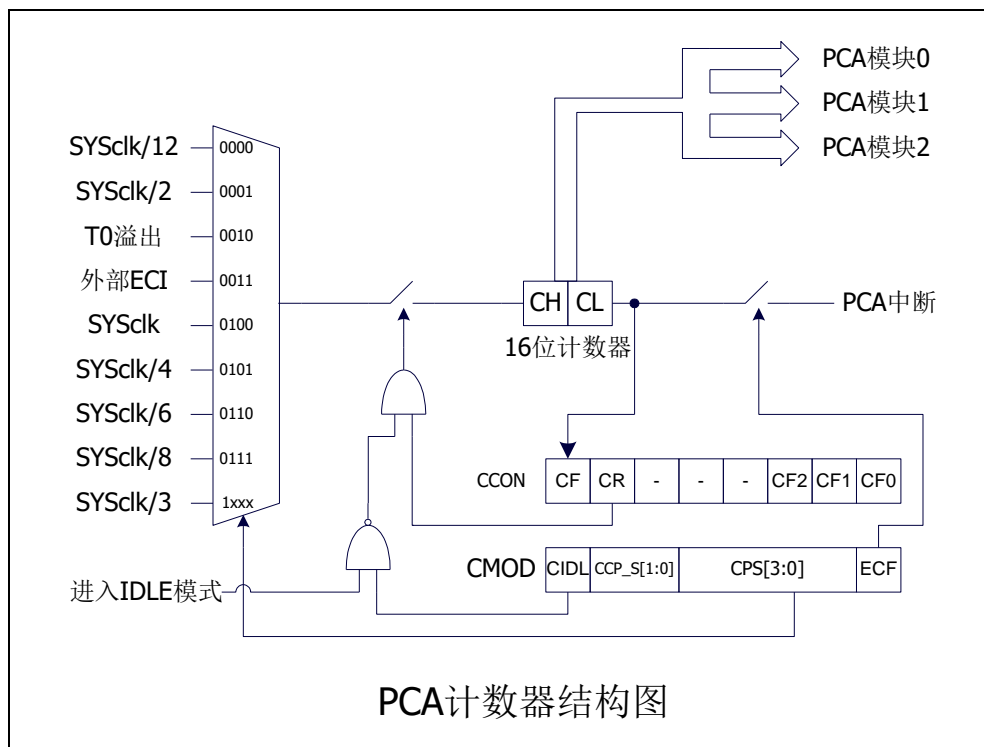
41 PCA/CCP/PWM 应用

| 产品线 | PCA |
|------------|-----|
| Ai8051U 系列 | ● |

Ai8051U 系列单片机内部集成了 3 组可编程计数器阵列 (PCA/CCP/PWM) 模块, 可用于软件定时器、外部脉冲捕获、高速脉冲输出和 PWM 脉宽调制输出。

特别提示: 如果使能 Ai8051U 系列的 PCA 中断时, PCA 的中断优先级固定为最高优先级, 软件不能设置 PPCA (IP.7) 和 PPCAH (IPH.7) 来调整 PCA 的中断优先级, 否则会导致无法产生 PCA 中断。

PCA 内部含有一个特殊的 16 位计数器, 3 组 PCA 模块均与之相连接。PCA 计数器的结构图如下:



41.1 PCA 功能脚切换

| 符号 | 地址 | B7 | B6 | B5 | B4 | B3 | B2 | B1 | B0 |
|------|---------|------|------------|----|----------|----|----|----|-----|
| CMOD | 7EFD67H | CIDL | CCP_S[1:0] | | CPS[3:0] | | | | ECF |

CCP_S[1:0]: PCA 功能脚选择位

| CCP_S[1:0] | ECI | CCP0 | CCP1 | CCP2 |
|------------|------|------|------|------|
| 00 | P1.2 | P1.3 | P1.4 | P1.1 |
| 01 | P4.1 | P4.2 | P4.3 | P4.4 |
| 10 | P2.3 | P2.0 | P2.1 | P2.2 |
| 11 | - | - | - | - |

41.2 PCA 相关的寄存器

| 符号 | 描述 | 地址 | 位地址与符号 | | | | | | | | 复位值 |
|----------|------------------|---------|-----------|------------|--------------|----------|--------------|------|-------|-------|-----------|
| | | | B7 | B6 | B5 | B4 | B3 | B2 | B1 | B0 | |
| CCON | PCA 控制寄存器 | 7EFD64H | CF | CR | - | - | - | CCF2 | CCF1 | CCF0 | 00xx,x000 |
| CL | PCA 计数器低字节 | 7EFD65H | | | | | | | | | 0000,0000 |
| CH | PCA 计数器高字节 | 7EFD66H | | | | | | | | | 0000,0000 |
| CMOD | PCA 模式寄存器 | 7EFD67H | CIDL | CCP_S[1:0] | | CPS[3:0] | | | ECF | | 0xxx,0000 |
| CCAPM0 | PCA 模块 0 模式控制寄存器 | 7EFD58H | - | ECOM0 | CCAPP0 | CCAPN0 | MAT0 | TOG0 | PWM0 | ECCF0 | x000,0000 |
| CCAP0L | PCA 模块 0 低字节 | 7EFD59H | | | | | | | | | 0000,0000 |
| CCAP0H | PCA 模块 0 高字节 | 7EFD5AH | | | | | | | | | 0000,0000 |
| PCA_PWM0 | PCA0 的 PWM 模式寄存器 | 7EFD5BH | EBS0[1:0] | | XCCAP0H[1:0] | | XCCAP0L[1:0] | | EPC0H | EPC0L | 0000,0000 |
| CCAPM1 | PCA 模块 1 模式控制寄存器 | 7EFD5CH | - | ECOM1 | CCAPP1 | CCAPN1 | MAT1 | TOG1 | PWM1 | ECCF1 | x000,0000 |
| CCAP1L | PCA 模块 1 低字节 | 7EFD5DH | | | | | | | | | 0000,0000 |
| CCAP1H | PCA 模块 1 高字节 | 7EFD5EH | | | | | | | | | 0000,0000 |
| PCA_PWM1 | PCA1 的 PWM 模式寄存器 | 7EFD5FH | EBS1[1:0] | | XCCAP1H[1:0] | | XCCAP1L[1:0] | | EPC1H | EPC1L | 0000,0000 |
| CCAPM2 | PCA 模块 2 模式控制寄存器 | 7EFD50H | - | ECOM2 | CCAPP2 | CCAPN2 | MAT2 | TOG2 | PWM2 | ECCF2 | x000,0000 |
| CCAP2L | PCA 模块 2 低字节 | 7EFD51H | | | | | | | | | 0000,0000 |
| CCAP2H | PCA 模块 2 高字节 | 7EFD52H | | | | | | | | | 0000,0000 |
| PCA_PWM2 | PCA2 的 PWM 模式寄存器 | 7EFD53H | EBS2[1:0] | | XCCAP2H[1:0] | | XCCAP2L[1:0] | | EPC2H | EPC2L | 0000,0000 |

41.2.1 PCA 控制寄存器 (CCON)

| 符号 | 地址 | B7 | B6 | B5 | B4 | B3 | B2 | B1 | B0 |
|------|---------|----|----|----|----|----|------|------|------|
| CCON | 7EFD64H | CF | CR | - | - | - | CCF2 | CCF1 | CCF0 |

CF: PCA 计数器溢出中断标志。当 PCA 的 16 位计数器计数发生溢出时, 硬件自动将此位置 1, 并向 CPU 提出中断请求。此标志位需要软件清零。

CR: PCA 计数器允许控制位。

0: 停止 PCA 计数

1: 启动 PCA 计数

CCFn (n=0,1,2): PCA 模块中断标志。当 PCA 模块发生匹配或者捕获时, 硬件自动将此位置 1, 并向 CPU 提出中断请求。此标志位需要软件清零。

41.2.2 PCA 模式寄存器 (CMOD)

| 符号 | 地址 | B7 | B6 | B5 | B4 | B3 | B2 | B1 | B0 |
|------|---------|------|------------|----|----------|----|----|-----|----|
| CMOD | 7EFD67H | CIDL | CCP_S[1:0] | | CPS[3:0] | | | ECF | |

CIDL: 空闲模式下是否停止 PCA 计数。

0: 空闲模式下 PCA 继续计数

1: 空闲模式下 PCA 停止计数

CCP_S[1:0]: PCA 功能脚选择位

| CCP_S[1:0] | ECI | CCP0 | CCP1 | CCP2 |
|------------|------|------|------|------|
| 00 | P1.2 | P1.3 | P1.4 | P1.1 |
| 01 | P4.1 | P4.2 | P4.3 | P4.4 |
| 10 | P2.3 | P2.0 | P2.1 | P2.2 |
| 11 | - | - | - | - |

CPS[3:0]: PCA 计数脉冲源选择位

| CPS[3:0] | PCA 的输入时钟源 | 注意事项 |
|----------|--------------|---------------------|
| 0000 | 系统时钟/12 | |
| 0001 | 系统时钟/2 | |
| 0010 | 定时器 0 的溢出脉冲 | |
| 0011 | ECI 脚的外部输入时钟 | 外部时钟频率不能高于系统频率的 1/2 |
| 0100 | 系统时钟 | |
| 0101 | 系统时钟/4 | |
| 0110 | 系统时钟/6 | |
| 0111 | 系统时钟/8 | |
| 1xxx | 系统时钟/3 | |

ECF: PCA 计数器溢出中断允许位。

0: 禁止 PCA 计数器溢出中断

1: 使能 PCA 计数器溢出中断

41.2.3 PCA 计数器寄存器 (CL, CH)

| 符号 | 地址 | B7 | B6 | B5 | B4 | B3 | B2 | B1 | B0 |
|----|---------|----|----|----|----|----|----|----|----|
| CL | 7EFD65H | | | | | | | | |
| CH | 7EFD66H | | | | | | | | |

由 CL 和 CH 两个字节组合成一个 16 位计数器, CL 为低 8 位计数器, CH 为高 8 位计数器。每个 PCA 时钟 16 位计数器自动加 1。

41.2.4 PCA 模块模式控制寄存器 (CCAPMn)

| 符号 | 地址 | B7 | B6 | B5 | B4 | B3 | B2 | B1 | B0 |
|--------|---------|----|-------|--------|--------|------|------|------|-------|
| CCAPM0 | 7EFD58H | - | ECOM0 | CCAPP0 | CCAPN0 | MAT0 | TOG0 | PWM0 | ECCF0 |
| CCAPM1 | 7EFD5CH | - | ECOM1 | CCAPP1 | CCAPN1 | MAT1 | TOG1 | PWM1 | ECCF1 |
| CCAPM2 | 7EFD50H | - | ECOM2 | CCAPP2 | CCAPN2 | MAT2 | TOG2 | PWM2 | ECCF2 |

ECOMn: 允许 PCA 模块 n 的比较功能

CCAPPn: 允许 PCA 模块 n 进行上升沿捕获

CCAPNn: 允许 PCA 模块 n 进行下降沿捕获

MATn: 允许 PCA 模块 n 的匹配功能

TOGn: 允许 PCA 模块 n 的高速脉冲输出功能

PWMn: 允许 PCA 模块 n 的脉宽调制输出功能

ECCFn: 允许 PCA 模块 n 的匹配/捕获中断

41.2.5 PCA 模块模式捕获值/比较值寄存器 (CCAPnL, CCAPnH)

| 符号 | 地址 | B7 | B6 | B5 | B4 | B3 | B2 | B1 | B0 |
|--------|---------|----|----|----|----|----|----|----|----|
| CCAP0L | 7EFD59H | | | | | | | | |
| CCAP0H | 7EFD5AH | | | | | | | | |
| CCAP1L | 7EFD5DH | | | | | | | | |
| CCAP1H | 7EFD5EH | | | | | | | | |
| CCAP2L | 7EFD51H | | | | | | | | |
| CCAP2H | 7EFD52H | | | | | | | | |

当 PCA 模块捕获功能使能时, CCAPnL 和 CCAPnH 用于保存发生捕获时的 PCA 的计数值 (CL 和 CH);

当 PCA 模块比较功能使能时, PCA 控制器会将当前 CL 和 CH 中的计数值与保存在 CCAPnL 和 CCAPnH 中的值进行比较, 并给出比较结果; 当 PCA 模块匹配功能使能时, PCA 控制器会将当前 CL 和 CH 中的计数值与保存在 CCAPnL 和 CCAPnH 中的值进行比较, 看是否匹配 (相等), 并给出匹配结果。

41.2.6 PCA 模块 PWM 模式控制寄存器 (PCA_PWMn)

| 符号 | 地址 | B7 | B6 | B5 | B4 | B3 | B2 | B1 | B0 |
|----------|---------|-----------|----|--------------|----|--------------|----|-------|-------|
| PCA_PWM0 | 7EFD5BH | EBS0[1:0] | | XCCAP0H[1:0] | | XCCAP0L[1:0] | | EPC0H | EPC0L |
| PCA_PWM1 | 7EFD5FH | EBS1[1:0] | | XCCAP1H[1:0] | | XCCAP1L[1:0] | | EPC1H | EPC1L |
| PCA_PWM2 | 7EFD53H | EBS2[1:0] | | XCCAP2H[1:0] | | XCCAP2L[1:0] | | EPC2H | EPC2L |

EBSn[1:0]: PCA 模块 n 的 PWM 位数控制

| EBSn[1:0] | PWM 位数 | 重载值 | 比较值 |
|-----------|----------|------------------------------------|------------------------------------|
| 00 | 8 位 PWM | {EPCnH, CCAPnH[7:0]} | {EPCnL, CCAPnL[7:0]} |
| 01 | 7 位 PWM | {EPCnH, CCAPnH[6:0]} | {EPCnL, CCAPnL[6:0]} |
| 10 | 6 位 PWM | {EPCnH, CCAPnH[5:0]} | {EPCnL, CCAPnL[5:0]} |
| 11 | 10 位 PWM | {EPCnH, XCCAPnH[1:0], CCAPnH[7:0]} | {EPCnL, XCCAPnL[1:0], CCAPnL[7:0]} |

XCCAPnH[1:0]: 10 位 PWM 的第 9 位和第 10 位的重载值

XCCAPnL[1:0]: 10 位 PWM 的第 9 位和第 10 位的比较值

EPCnH: PWM 模式下, 重载值的最高位 (8 位 PWM 的第 9 位, 7 位 PWM 的第 8 位, 6 位 PWM 的第 7 位, 10 位 PWM 的第 11 位)

EPCnL: PWM 模式下, 比较值的最高位 (8 位 PWM 的第 9 位, 7 位 PWM 的第 8 位, 6 位 PWM 的第 7 位, 10 位 PWM 的第 11 位)

注意: 在更新 10 位 PWM 的重载值时, 必须先写高两位 XCCAPnH[1:0], 再写低 8 位 CCAPnH[7:0]。

41.3 PCA 工作模式

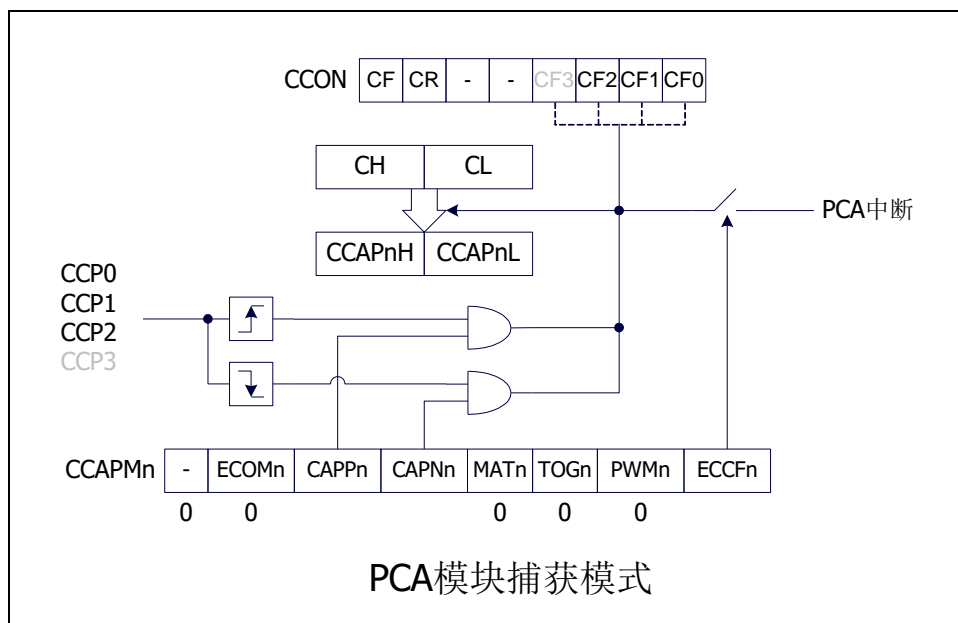
AI8 系列单片机共有 4 组 PCA 模块，每组模块都可独立设置工作模式。模式设置如下所示：

| CCAPMn | | | | | | | | 模块功能 |
|--------|-------|-------|-------|------|------|------|-------|---------------------------|
| - | ECOMn | CAPPn | CAPNn | MATn | TOGn | PWMn | ECCFn | |
| - | 0 | 0 | 0 | 0 | 0 | 0 | 0 | 无操作 |
| - | 1 | 0 | 0 | 0 | 0 | 1 | 0 | 6/7/8/10 位 PWM 模式，无中断 |
| - | 1 | 1 | 0 | 0 | 0 | 1 | 1 | 6/7/8/10 位 PWM 模式，产生上升沿中断 |
| - | 1 | 0 | 1 | 0 | 0 | 1 | 1 | 6/7/8/10 位 PWM 模式，产生下降沿中断 |
| - | 1 | 1 | 1 | 0 | 0 | 1 | 1 | 6/7/8/10 位 PWM 模式，产生边沿中断 |
| - | 0 | 1 | 0 | 0 | 0 | 0 | x | 16 位上升沿捕获 |
| - | 0 | 0 | 1 | 0 | 0 | 0 | x | 16 位下降沿捕获 |
| - | 0 | 1 | 1 | 0 | 0 | 0 | x | 16 位边沿捕获 |
| - | 1 | 0 | 0 | 1 | 0 | 0 | x | 16 位软件定时器 |
| - | 1 | 0 | 0 | 1 | 1 | 0 | x | 16 位高速脉冲输出 |

41.3.1 捕获模式

要使一个 PCA 模块工作在捕获模式，寄存器 CCAPMn 中的 CAPNn 和 CAPPn 至少有一位必须置 1（也可两位都置 1）。PCA 模块工作于捕获模式时，对模块的外部 CCP0/CCP1/CCP2 管脚的输入跳变进行采样。当采样到有效跳变时，PCA 控制器立即将 PCA 计数器 CH 和 CL 中的计数值装载到模块的捕获寄存器中 CCAPnL 和 CCAPnH，同时将 CCON 寄存器中相应的 CCFn 置 1。若 CCAPMn 中的 ECCFn 位被设置为 1，将产生中断。由于所有 PCA 模块的中断入口地址是共享的，所以在中断服务程序中需要判断是哪一个模块产生了中断，并注意中断标志位需要软件清零。

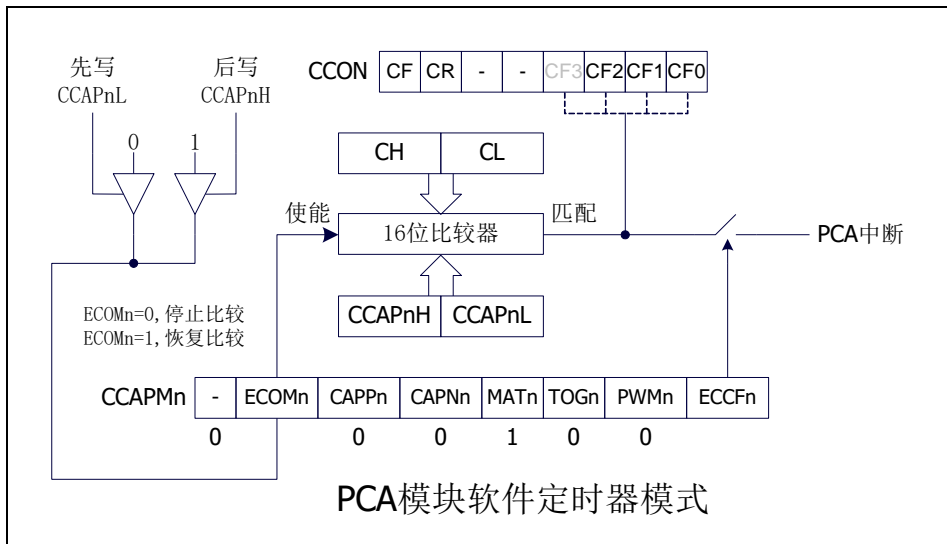
PCA 模块工作于捕获模式的结构图如下图所示：



41.3.2 软件定时器模式

通过置位 CCAPMn 寄存器的 ECOM 和 MAT 位, 可使 PCA 模块用作软件定时器。PCA 计数器值 CL 和 CH 与模块捕获寄存器的值 CCAPnL 和 CCAPnH 相比较, 当两者相等时, CCON 中的 CCFn 会被置 1, 若 CCAPMn 中的 ECCFn 被设置为 1 时将产生中断。CCFn 标志位需要软件清零。

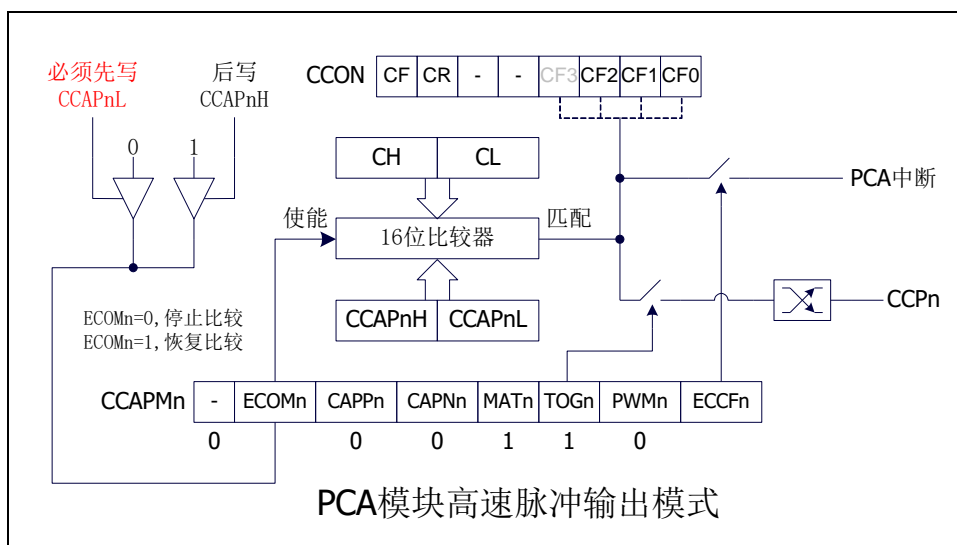
PCA 模块工作于软件定时器模式的结构图如下图所示:



41.3.3 高速脉冲输出模式

当 PCA 计数器的计数值与模块捕获寄存器的值相匹配时, PCA 模块的 CCPn 输出将发生翻转。要激活高速脉冲输出模式, CCAPMn 寄存器的 TOGn、MATn 和 ECOMn 位都必须置 1。

PCA 模块工作于高速脉冲输出模式的结构图如下图所示:



41.3.4 PWM 脉宽调制模式及频率计算公式

41.3.4.1 8 位 PWM 模式

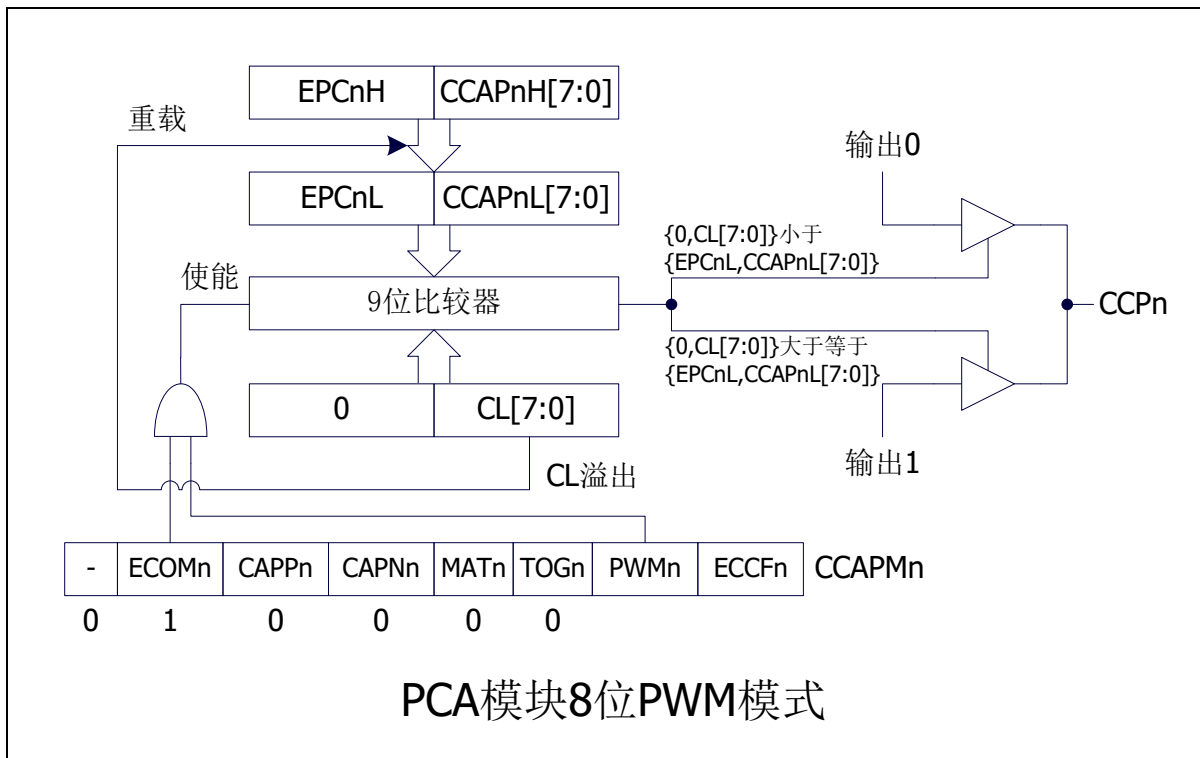
脉宽调制是使用程序来控制波形的占空比、周期、相位波形的一种技术，在三相电机驱动、D/A 转换等场合有广泛的应用。AI8 系列单片机的 PCA 模块可以通过设定各自的 PCA_PWMn 寄存器使其工作于 8 位 PWM 或 7 位 PWM 或 6 位 PWM 或 10 位 PWM 模式。要使能 PCA 模块的 PWM 功能，模块寄存器 CCAPMn 的 PWMn 和 ECOMn 位必须置 1。

PCA_PWMn 寄存器中的 EBSn[1:0] 设置为 00 时，PCA 模块 n 工作于 8 位 PWM 模式，此时将 {0, CL[7:0]} 与捕获寄存器 {EPCnL, CCAPnL[7:0]} 进行比较。当 PCA 模块工作于 8 位 PWM 模式时，由于所有模块共用一个 PCA 计数器，所有它们的输出频率相同。各个模块的输出占空比使用寄存器 {EPCnL, CCAPnL[7:0]} 进行设置。当 {0, CL[7:0]} 的值小于 {EPCnL, CCAPnL[7:0]} 时，输出为低电平；当 {0, CL[7:0]} 的值等于或大于 {EPCnL, CCAPnL[7:0]} 时，输出为高电平。当 CL[7:0] 的值由 FF 变为 00 溢出时，{EPCnH, CCAPnH[7:0]} 的内容重新装载到 {EPCnL, CCAPnL[7:0]} 中。这样就可实现无干扰地更新 PWM。

$$\text{8位模式的PWM频率} = \frac{\text{PCA时钟输入源频率}}{256}$$

当 EPCnH=0 及 CCAPnH=00H 时，PWM 固定输出高
当 EPCnH=1 及 CCAPnH=FFH 时，PWM 固定输出低

PCA 模块工作于 8 位 PWM 模式的结构图如下图所示：



41.3.4.2 7 位 PWM 模式

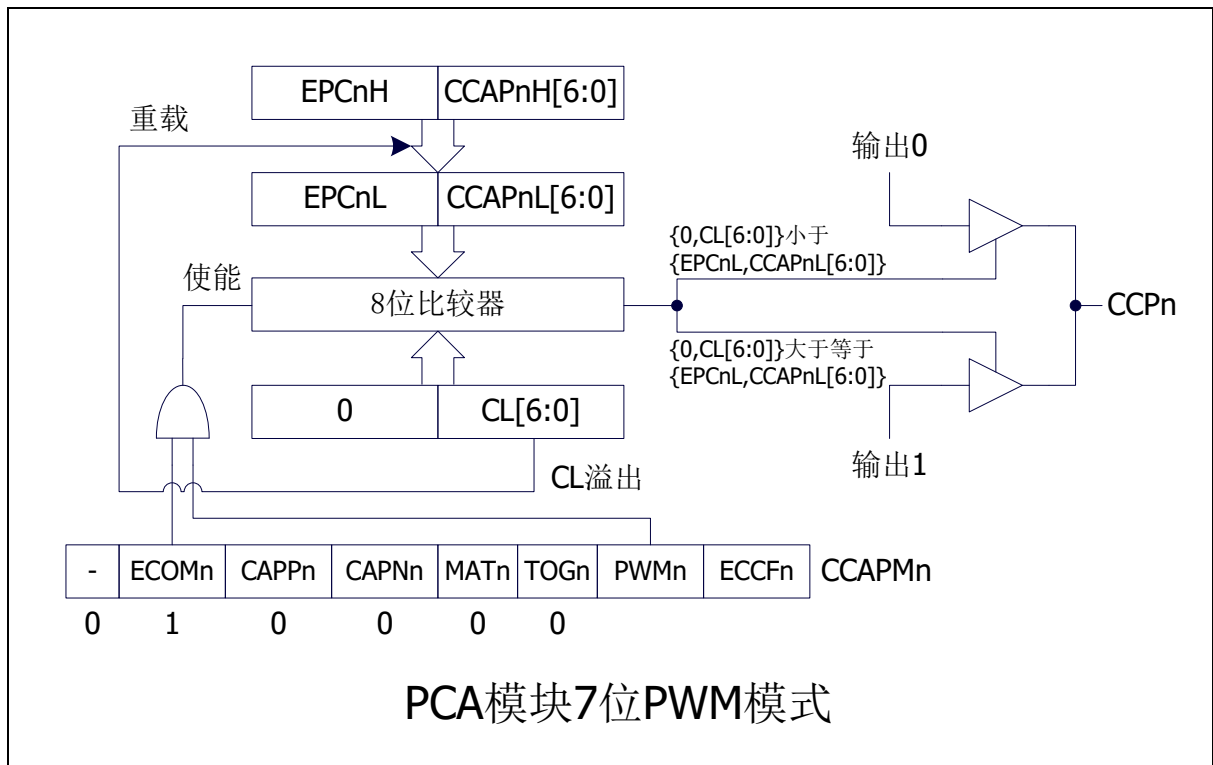
PCA_PWMn 寄存器中的 EBSn[1:0] 设置为 01 时, PCA 模块 n 工作于 7 位 PWM 模式, 此时将 {0, CL[6:0]} 与捕获寄存器 {EPCnL, CCAPnL[6:0]} 进行比较。当 PCA 模块工作于 7 位 PWM 模式时, 由于所有模块共用一个 PCA 计数器, 所有它们的输出频率相同。各个模块的输出占空比使用寄存器 {EPCnL, CCAPnL[6:0]} 进行设置。当 {0, CL[6:0]} 的值小于 {EPCnL, CCAPnL[6:0]} 时, 输出为低电平; 当 {0, CL[6:0]} 的值等于或大于 {EPCnL, CCAPnL[6:0]} 时, 输出为高电平。当 CL[6:0] 的值由 7F 变为 00 溢出时, {EPCnH, CCAPnH[6:0]} 的内容重新装载到 {EPCnL, CCAPnL[6:0]} 中。这样就可实现无干扰地更新 PWM。

PCA 时钟输入源频率

7 位模式的 PWM 频率 = $\frac{\text{PCA 时钟输入源频率}}{128}$

当 EPCnH=0 及 CCAPnH=00H 时, PWM 固定输出高
当 EPCnH=1 及 CCAPnH=FFH 时, PWM 固定输出低

PCA 模块工作于 7 位 PWM 模式的结构图如下图所示:



41.3.4.3 6 位 PWM 模式

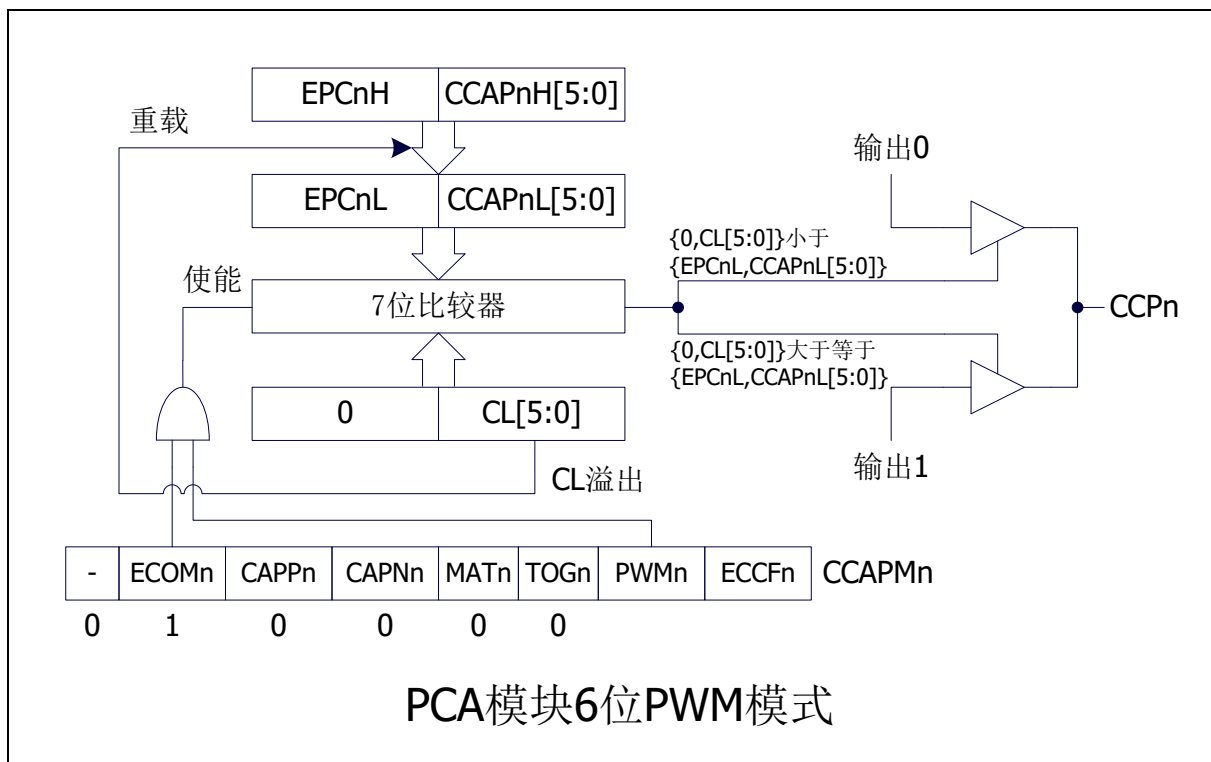
PCA_PWMn 寄存器中的 EBSn[1:0] 设置为 10 时, PCA 模块 n 工作于 6 位 PWM 模式, 此时将 {0, CL[5:0]} 与捕获寄存器 {EPCnL, CCAPnL[5:0]} 进行比较。当 PCA 模块工作于 6 位 PWM 模式时, 由于所有模块共用一个 PCA 计数器, 所有它们的输出频率相同。各个模块的输出占空比使用寄存器 {EPCnL, CCAPnL[5:0]} 进行设置。当 {0, CL[5:0]} 的值小于 {EPCnL, CCAPnL[5:0]} 时, 输出为低电平; 当 {0, CL[5:0]} 的值等于或大于 {EPCnL, CCAPnL[5:0]} 时, 输出为高电平。当 CL[5:0] 的值由 3F 变为 00 溢出时, {EPCnH, CCAPnH[5:0]} 的内容重新装载到 {EPCnL, CCAPnL[5:0]} 中。这样就可实现无干扰地更新 PWM。

PCA 时钟输入源频率

6 位模式的 PWM 频率 = $\frac{\text{PCA 时钟输入源频率}}{64}$

当 EPCnH=0 及 CCAPnH=00H 时, PWM 固定输出高
当 EPCnH=1 及 CCAPnH=FFH 时, PWM 固定输出低

PCA 模块工作于 6 位 PWM 模式的结构图如下图所示:



41.3.4.4 10 位 PWM 模式

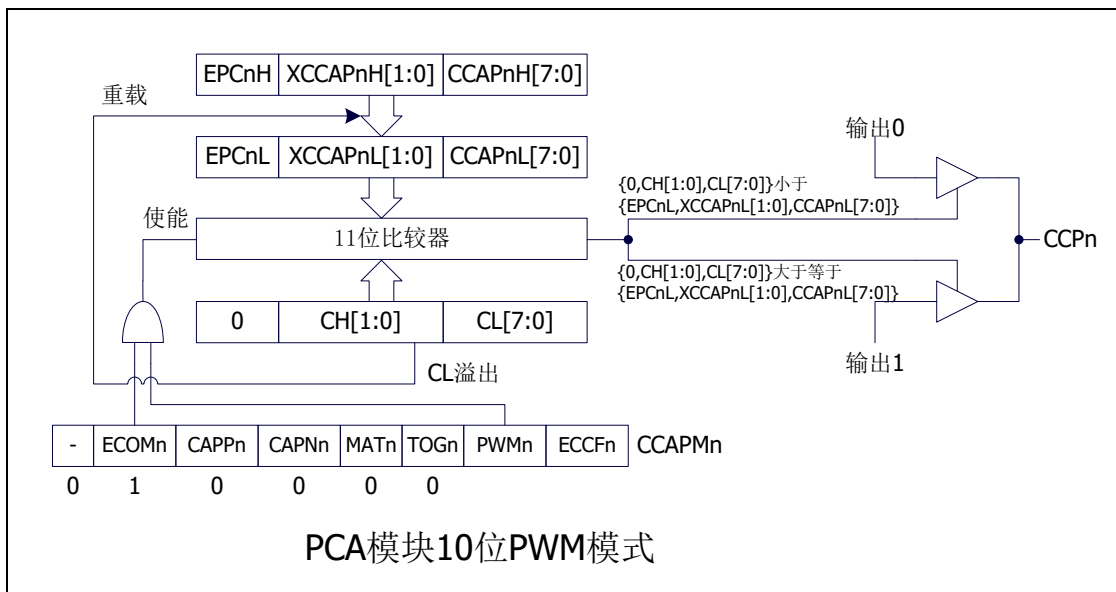
PCA_PWMn 寄存器中的 EBSn[1:0] 设置为 11 时, PCA 模块 n 工作于 10 位 PWM 模式, 此时将 {CH[1:0],CL[7:0]} 与捕获寄存器 {EPCnL,XCCAPnL[1:0],CCAPnL[7:0]} 进行比较。当 PCA 模块工作于 10 位 PWM 模式时, 由于所有模块共用一个 PCA 计数器, 所有它们的输出频率相同。各个模块的输出占空比使用寄存器 {EPCnL,XCCAPnL[1:0],CCAPnL[7:0]} 进行设置。当 {CH[1:0],CL[7:0]} 的值小于 {EPCnL,XCCAPnL[1:0],CCAPnL[7:0]} 时, 输出为低电平; 当 {CH[1:0],CL[7:0]} 的值等于或大于 {EPCnL,XCCAPnL[1:0],CCAPnL[7:0]} 时, 输出为高电平。当 {CH[1:0],CL[7:0]} 的值由 3FF 变为 00 溢出时, {EPCnH,XCCAPnH[1:0],CCAPnH[7:0]} 的内容重新装载到 {EPCnL,XCCAPnL[1:0],CCAPnL[7:0]} 中。这样就可实现无干扰地更新 PWM。

PCA 时钟输入源频率

$$10\text{位模式的PWM频率} = \frac{\text{PCA时钟输入源频率}}{1024}$$

当 EPCnH=0, XCCAP0H=0 及 CCAPnH=00H 时, PWM 固定输出高
 当 EPCnH=1, XCCAP0H=3 及 CCAPnH=FFH 时, PWM 固定输出低

PCA 模块工作于 10 位 PWM 模式的结构图如下图所示:



41.3.4.5 如何控制 PWM 固定输出高电平/低电平

当 PCA_PWMn &= 0xC0, CCAPnH = 0x00 时, PWM 固定输出高电平
 当 PCA_PWMn |= 0x3F, CCAPnH = 0xFF 时, PWM 固定输出低电平

41.4 范例程序

41.4.1 PCA 输出 PWM (6/7/8/10 位)

C 语言代码

```
//测试工作频率为 11.0592MHz
```

```
#include "Ai8051U.H"
```

```
//头文件见下载软件
```

```
#include "intrins.h"
```

```
void main()
```

```
{
```

```
    P_SW2 = 0X80;
```

```
//使能访问 XFR, 没有冲突不用关闭
```

```
    CKCON = 0x00;
```

```
//设置外部数据总线速度为最快
```

```
    WTST = 0x00;
```

```
//设置程序代码等待参数,
```

```
//赋值为 0 可将 CPU 执行程序的速度设置为最快
```

```
    P0M0 = 0x00;
```

```
    P0M1 = 0x00;
```

```
    P1M0 = 0x00;
```

```
    P1M1 = 0x00;
```

```
    P2M0 = 0x00;
```

```
    P2M1 = 0x00;
```

```
    P3M0 = 0x00;
```

```
    P3M1 = 0x00;
```

```
    P4M0 = 0x00;
```

```
    P4M1 = 0x00;
```

```
    P5M0 = 0x00;
```

```
    P5M1 = 0x00;
```

```
    CCON = 0x00;
```

```
    CMOD = 0x08;
```

```
//PCA 时钟为系统时钟
```

```
    CL = 0x00;
```

```
    CH = 0x00;
```

```
//---6 位 PWM---
```

```
    CCAPM0 = 0x42;
```

```
//PCA 模块 0 为 PWM 工作模式
```

```
    PCA_PWM0 = 0x80;
```

```
//PCA 模块 0 输出 6 位 PWM
```

```
    CCAP0L = 0x20;
```

```
//PWM 占空比为 50%[(40H-20H)/40H]
```

```
    CCAP0H = 0x20;
```

```
//---7 位 PWM---
```

```
    CCAPM1 = 0x42;
```

```
//PCA 模块 1 为 PWM 工作模式
```

```
    PCA_PWM1 = 0x40;
```

```
//PCA 模块 1 输出 7 位 PWM
```

```
    CCAP1L = 0x20;
```

```
//PWM 占空比为 75%[(80H-20H)/80H]
```

```
    CCAP1H = 0x20;
```

```
//---8 位 PWM---
```

```
// CCAPM2 = 0x42;
```

```
//PCA 模块 2 为 PWM 工作模式
```

```
// PCA_PWM2 = 0x00;
```

```
//PCA 模块 2 输出 8 位 PWM
```

```
// CCAP2L = 0x20;
```

```
//PWM 占空比为 87.5%[(100H-20H)/100H]
```

```
// CCAP2H = 0x20;
```

```
//---10 位 PWM---
```

```
    CCAPM2 = 0x42;
```

```
//PCA 模块 2 为 PWM 工作模式
```

```
    PCA_PWM2 = 0xc0;
```

```
//PCA 模块 2 输出 10 位 PWM
```

```
    CCAP2L = 0x20;
```

```
//PWM 占空比为 96.875%[(400H-20H)/400H]
```

```
    CCAP2H = 0x20;
```

```
    CCON |= CR;
```

```
//启动 PCA 计时器
```

```

while (1);
}

```

41.4.2 PCA 捕获测量脉冲宽度

C 语言代码

```
//测试工作频率为 11.0592MHz
```

```

#include "Ai8051U.H" //头文件见下载软件
#include "intrins.h"

unsigned char cnt; //存储PCA 计时溢出次数
unsigned long count0; //记录上一次的捕获值
unsigned long count1; //记录本次的捕获值
unsigned long length; //存储信号的时间长度

void PCA_Isr() interrupt 7
{
    if (CCON & CF)
    {
        CCON &= ~CF;
        cnt++; //PCA 计时溢出次数+1
    }
    if (CCON & CCF0)
    {
        CCON &= ~CCF0;
        count0 = count1; //备份上一次的捕获值
        ((unsigned char *)&count1)[3] = CCAP0L;
        ((unsigned char *)&count1)[2] = CCAP0H;
        ((unsigned char *)&count1)[1] = cnt;
        ((unsigned char *)&count1)[0] = 0;
        length = count1 - count0; //length 保存的即为捕获的脉冲宽度
    }
}

void main()
{
    P_SW2 = 0X80; //使能访问 XFR, 没有冲突不用关闭
    CKCON = 0x00; //设置外部数据总线速度为最快
    WTST = 0x00; //设置程序代码等待参数,
                //赋值为0 可将CPU 执行程序的速度设置为最快

    P0M0 = 0x00;
    P0M1 = 0x00;
    P1M0 = 0x00;
    P1M1 = 0x00;
    P2M0 = 0x00;
    P2M1 = 0x00;
    P3M0 = 0x00;
    P3M1 = 0x00;
    P4M0 = 0x00;
    P4M1 = 0x00;
    P5M0 = 0x00;
    P5M1 = 0x00;
}

```



```

    cnt = 0; //用户变量初始化
    count0 = 0;
    count1 = 0;
    length = 0;
    CCON = 0x00;
    CMOD = 0x09; //PCA 时钟为系统时钟,使能 PCA 计时中断
    CL = 0x00;
    CH = 0x00;
    CCAPM0 = 0x11; //PCA 模块0 为16 位捕获模式 (下降沿捕获)
// CCAPM0 = 0x21; //PCA 模块0 为16 位捕获模式 (上升沿捕获)
// CCAPM0 = 0x31; //PCA 模块0 为16 位捕获模式 (边沿捕获)
    CCAP0L = 0x00;
    CCAP0H = 0x00;
    CCON |= CR; //启动 PCA 计时器
    EA = 1;

    while (1);
}

```

41.4.3 PCA 实现 16 位软件定时

C 语言代码

```

//测试工作频率为 11.0592MHz

#include "Ai8051U.H" //头文件见下载软件
#include "intrins.h"

#define T50HZ (11059200L / 12 / 2 / 50)

unsigned int value;

void PCA_Isr() interrupt 7
{
    CCON &= ~CCF0;
    CCAP0L = value;
    CCAP0H = value >> 8;
    value += T50HZ;

    P10 = !P10; //测试端口
}

void main()
{
    P_SW2 = 0X80; //使能访问 XFR,没有冲突不用关闭
    CKCON = 0x00; //设置外部数据总线速度为最快
    WTST = 0x00; //设置程序代码等待参数,
    //赋值为0 可将CPU 执行程序的速度设置为最快

    P0M0 = 0x00;
    P0M1 = 0x00;
    P1M0 = 0x00;
    P1M1 = 0x00;
    P2M0 = 0x00;
    P2M1 = 0x00;
    P3M0 = 0x00;
}

```

```

P3M1 = 0x00;
P4M0 = 0x00;
P4M1 = 0x00;
P5M0 = 0x00;
P5M1 = 0x00;

CCON = 0x00;
CMOD = 0x00;           //PCA 时钟为系统时钟/12
CL = 0x00;
CH = 0x00;
CCAPM0 = 0x49;        //PCA 模块0 为16 位定时器模式
value = T50HZ;
CCAP0L = value;
CCAP0H = value >> 8;
value += T50HZ;
CCON |= CR;           //启动PCA 计时器
EA = 1;

while (1);
}

```

41.4.4 PCA 实现 16 位软件定时（ECI 外部时钟模式）

C 语言代码

//测试工作频率为 11.0592MHz

```

#include "Ai8051U.H"           //头文件见下载软件
#include "intrins.h"

#define T50HZ (11059200L / 12 / 2 / 50)

unsigned int value;

void PCA_Isr() interrupt 7
{
    CCON &= ~CCF0;
    CCAP0L = value;
    CCAP0H = value >> 8;
    value += T50HZ;

    P10 = !P10;               //测试端口
}

void main()
{
    P_SW2 = 0X80;             //使能访问 XFR, 没有冲突不用关闭
    CKCON = 0x00;             //设置外部数据总线速度为最快
    WTST = 0x00;              //设置程序代码等待参数,
                                //赋值为0 可将CPU 执行程序的速度设置为最快

    P0M0 = 0x00;
    P0M1 = 0x00;
    P1M0 = 0x00;
    P1M1 = 0x00;
    P2M0 = 0x00;
    P2M1 = 0x00;
}

```

```

P3M0 = 0x00;
P3M1 = 0x00;
P4M0 = 0x00;
P4M1 = 0x00;
P5M0 = 0x00;
P5M1 = 0x00;

CCON = 0x00;
CMOD = 0x06; //PCA 时钟为从 ECI 端口输入的外部时钟
CL = 0x00;
CH = 0x00;
CCAPM0 = 0x49; //PCA 模块0 为16 位定时器模式
value = T50HZ;
CCAP0L = value;
CCAP0H = value >> 8;
value += T50HZ;
CCON |= CR; //启动PCA 计时器
EA = 1;

while (1);
}

```

41.4.5 PCA 输出高速脉冲

C 语言代码

//测试工作频率为 11.0592MHz

```

#include "Ai8051U.H" //头文件见下载软件
#include "intrins.h"

#define T38K4HZ (11059200L / 2 / 38400)

unsigned int value;

void PCA_Isr() interrupt 7
{
    CCON &= ~CCF0;
    CCAP0L = value;
    CCAP0H = value >> 8;
    value += T38K4HZ;
}

void main()
{
    P_SW2 = 0X80; //使能访问 XFR, 没有冲突不用关闭
    CKCON = 0x00; //设置外部数据总线速度为最快
    WTST = 0x00; //设置程序代码等待参数,
                //赋值为0 可将CPU 执行程序的速度设置为最快

    P0M0 = 0x00;
    P0M1 = 0x00;
    P1M0 = 0x00;
    P1M1 = 0x00;
    P2M0 = 0x00;
    P2M1 = 0x00;
}

```

```

P3M0 = 0x00;
P3M1 = 0x00;
P4M0 = 0x00;
P4M1 = 0x00;
P5M0 = 0x00;
P5M1 = 0x00;

CCON = 0x00;
CMOD = 0x08; //PCA 时钟为系统时钟
CL = 0x00;
CH = 0x00;
CCAPM0 = 0x4d; //PCA 模块0 为16 位定时器模式并使能脉冲输出
value = T38K4HZ;
CCAP0L = value;
CCAP0H = value >> 8;
value += T38K4HZ;
CCON |= CR; //启动PCA 计时器
EA = 1;

while (1);
}

```

41.4.6 PCA 扩展外部中断

C 语言代码

//测试工作频率为 11.0592MHz

```

#include "Ai8051U.H" //头文件见下载软件
#include "intrins.h"

void PCA_Isr() interrupt 7
{
    CCON &= ~CCF0;
    P10 = !P10;
}

void main()
{
    P_SW2 = 0X80; //使能访问 XFR, 没有冲突不用关闭
    CKCON = 0x00; //设置外部数据总线速度为最快
    WTST = 0x00; //设置程序代码等待参数,
    //赋值为0 可将CPU 执行程序的速度设置为最快

    P0M0 = 0x00;
    P0M1 = 0x00;
    P1M0 = 0x00;
    P1M1 = 0x00;
    P2M0 = 0x00;
    P2M1 = 0x00;
    P3M0 = 0x00;
    P3M1 = 0x00;
    P4M0 = 0x00;
    P4M1 = 0x00;
    P5M0 = 0x00;
    P5M1 = 0x00;
}

```

```
CCON = 0x00;
CMOD = 0x08; //PCA 时钟为系统时钟
CL = 0x00;
CH = 0x00;
CCAPM0 = 0x11; //扩展外部端口 CCP0 为下降沿中断口
// CCAPM0 = 0x21; //扩展外部端口 CCP0 为上升沿中断口
// CCAPM0 = 0x31; //扩展外部端口 CCP0 为边沿中断口
CCAP0L = 0;
CCAP0H = 0;
CCON |= CR; //启动 PCA 计时器
EA = 1;

while (1);
}
```

42 同步串行外设接口 (SPI)

| 产品线 | SPI |
|------------|-----|
| Ai8051U 系列 | ● |

Ai8051U 系列单片机内部集成了一种高速串行通信接口——SPI 接口。SPI 是一种全双工的高速同步通信总线。Ai8051U 系列集成的 SPI 接口提供了两种操作模式：主模式和从模式。

注：USART1 和 USART2 的 SPI 模式可支持两组完整的 SPI，详细情况请参考 USART 章节

42.1 SPI 的 MOSI 和 MISO 脚交换控制

| 符号 | 地址 | B7 | B6 | B5 | B4 | B3 | B2 | B1 | B0 |
|------------|---------|----|------|---------|--------|--------------|----|----|----|
| HSSPI_CFG2 | 7EFBF9H | - | IOSW | HSSPIEN | FIFOEN | SS_DACT[3:0] | | | |

IOSW：交换 MOSI 和 MISO 脚位（普通 SPI 模式和高速 SPI 模式通用）

0：不交换，维持上电默认脚位。

1：交换 MOSI 和 MISO 的脚位。

42.2 SPI 功能脚切换

| 符号 | 地址 | B7 | B6 | B5 | B4 | B3 | B2 | B1 | B0 |
|-------|-----|-----------|----|----|----|------------|----|----|----|
| P_SW1 | A2H | S1_S[1:0] | | - | | SPI_S[1:0] | | - | |

SPI_S[1:0]：SPI 功能脚选择位

| SPI_S[1:0] | SS | MOSI | MISO | SCLK |
|------------|------|------|------|------|
| 00 | P1.4 | P1.5 | P1.6 | P1.7 |
| 01 | P2.4 | P2.5 | P2.6 | P2.7 |
| 10 | P4.0 | P4.1 | P4.2 | P4.3 |
| 11 | P3.5 | P3.4 | P3.3 | P3.2 |

| 符号 | 地址 | B7 | B6 | B5 | B4 | B3 | B2 | B1 | B0 |
|-------|-----|-------|----|--------------|----|--------------|----|----|----|
| P_SW3 | BBH | I2S_S | | S2SPI_S[1:0] | | S1SPI_S[1:0] | | | |

S2SPI_S[1:0]：USART2 的 SPI 功能脚选择位

| S2SPI_S[1:0] | S2SS | S2MOSI | S2MISO | S2SCLK |
|--------------|------|--------|--------|--------|
| 00 | P1.4 | P1.5 | P1.6 | P1.7 |
| 01 | P2.4 | P2.5 | P2.6 | P2.7 |
| 10 | P4.0 | P4.1 | P4.2 | P4.3 |
| 11 | P3.5 | P3.4 | P3.3 | P3.2 |

S1SPI_S[1:0]：USART1 的 SPI 功能脚选择位

| S1SPI_S[1:0] | S1SS | S1MOSI | S1MISO | S1SCLK |
|--------------|------|--------|--------|--------|
| 00 | P1.4 | P1.5 | P1.6 | P1.7 |
| 01 | P2.4 | P2.5 | P2.6 | P2.7 |
| 10 | P4.0 | P4.1 | P4.2 | P4.3 |
| 11 | P3.5 | P3.4 | P3.3 | P3.2 |

42.3 SPI 相关的寄存器

| 符号 | 描述 | 地址 | 位地址与符号 | | | | | | | | 复位值 |
|--------|-----------|-----|--------|------|------|------|------|------|----------|----|-----------|
| | | | B7 | B6 | B5 | B4 | B3 | B2 | B1 | B0 | |
| SPSTAT | SPI 状态寄存器 | CDH | SPIF | WCOL | - | - | - | - | - | - | 00xx,xxxx |
| SPCTL | SPI 控制寄存器 | CEH | SSIG | SPEN | DORD | MSTR | CPOL | CPHA | SPR[1:0] | | 0000,0100 |
| SPDAT | SPI 数据寄存器 | CFH | | | | | | | | | 0000,0000 |

| 符号 | 描述 | 地址 | 位地址与符号 | | | | | | | | 复位值 |
|---------|---------------|---------|-----------|-------|-------|----|----|----|----|------|-----------|
| | | | B7 | B6 | B5 | B4 | B3 | B2 | B1 | B0 | |
| SPITOCR | SPI 从机超时控制寄存器 | 7EFD80H | ENTO | ENTOI | SCALE | - | - | - | - | - | 000x,xxxx |
| SPITOSR | SPI 从机超时状态寄存器 | 7EFD81H | CTOIF | - | - | - | - | - | - | TOIF | 0xxx,xxx0 |
| SPITOTH | SPI 从机超时长度寄存器 | 7EFD82H | TM[15:8] | | | | | | | | 0000,0000 |
| SPITOTL | SPI 从机超时长度寄存器 | 7EFD83H | TM[7:0] | | | | | | | | 0000,0000 |
| SPITOTE | SPI 接收超时长度寄存器 | 7EFD8CH | TM[23:16] | | | | | | | | 0000,0000 |

42.3.1 SPI 状态寄存器 (SPSTAT)

| 符号 | 地址 | B7 | B6 | B5 | B4 | B3 | B2 | B1 | B0 |
|--------|-----|------|------|----|----|----|----|----|----|
| SPSTAT | CDH | SPIF | WCOL | - | - | - | - | - | - |

SPIF: SPI 中断标志位。

当发送/接收完成 1 字节的数据后, 硬件自动将此位置 1, 并向 CPU 提出中断请求。当 SSIG 位被设置为 0 时, 由于 SS 管脚电平的变化而使得设备的主/从模式发生改变时, 此标志位也会被硬件自动置 1, 以标志设备模式发生变化。

注意: 此标志位必须用户通过软件方式向此位写 1 进行清零。

WCOL: SPI 写冲突标志位。

当 SPI 在进行数据传输的过程中写 SPDAT 寄存器时, 硬件将此位置 1。

注意: 此标志位必须用户通过软件方式向此位写 1 进行清零。

42.3.2 SPI 控制寄存器 (SPCTL), SPI 速度控制

| 符号 | 地址 | B7 | B6 | B5 | B4 | B3 | B2 | B1 | B0 |
|-------|-----|------|------|------|------|------|------|----------|----|
| SPCTL | CEH | SSIG | SPEN | DORD | MSTR | CPOL | CPHA | SPR[1:0] | |

SSIG: SS 引脚功能控制位

0: SS 引脚确定器件是主机还是从机

1: 忽略 SS 引脚功能, 使用 MSTR 确定器件是主机还是从机

SPEN: SPI 使能控制位

0: 关闭 SPI 功能

1: 使能 SPI 功能

DORD: SPI 数据位发送/接收的顺序

0: 先发送/接收数据的高位 (MSB)

1: 先发送/接收数据的低位 (LSB)

MSTR: 器件主/从模式选择位

设置主机模式:

若 SSIG=0, 则 SS 管脚必须为高电平且设置 MSTR 为 1

若 SSIG=1, 则只需要设置 MSTR 为 1 (忽略 SS 管脚的电平)

设置从机模式:

若 SSIG=0, 则 SS 管脚必须为低电平 (与 MSTR 位无关)

若 SSIG=1, 则只需要设置 MSTR 为 0 (忽略 SS 管脚的电平)

CPOL: SPI 时钟极性控制

0: SCLK 空闲时为低电平, SCLK 的前时钟沿为上升沿, 后时钟沿为下降沿

1: SCLK 空闲时为高电平, SCLK 的前时钟沿为下降沿, 后时钟沿为上升沿

CPHA: SPI 时钟相位控制

0: 数据 SS 管脚为低电平驱动第一位数据并在 SCLK 的后时钟沿改变数据, 前时钟沿采样数据 (必须 SSIG=0)

1: 数据在 SCLK 的前时钟沿驱动, 后时钟沿采样

SPR[1:0]: SPI 时钟频率选择

| SPR[1:0] | SCLK 频率 |
|----------|-------------|
| 00 | SPI 输入时钟/4 |
| 01 | SPI 输入时钟/8 |
| 10 | SPI 输入时钟/16 |
| 11 | SPI 输入时钟/2 |

42.3.3 SPI 数据寄存器 (SPDAT)

| 符号 | 地址 | B7 | B6 | B5 | B4 | B3 | B2 | B1 | B0 |
|-------|-----|----|----|----|----|----|----|----|----|
| SPDAT | CFH | | | | | | | | |

SPI 发送/接收数据缓冲器。

42.3.4 SPI 从机超时控制寄存器 (SPITOCR)

| 符号 | 地址 | B7 | B6 | B5 | B4 | B3 | B2 | B1 | B0 |
|---------|---------|------|-------|-------|----|----|----|----|----|
| SPITOCR | 7EFD80H | ENTO | ENTOI | SCALE | - | - | - | - | - |

ENTO: SPI 从机超时功能控制位

0: 禁止 SPI 从机超时功能

1: 使能 SPI 从机超时功能 (**注: SPI 的主机模式不要使能接收超时功能**)

ENTOI: SPI 从机超时中断控制位

0: 禁止 SPI 从机超时中断

1: 使能 SPI 从机超时中断

SCALE: SPI 从机计数时钟源选择

0: 1us 时钟 (1MHz 时钟)。(注意: 如需要使用此时钟源, 用户必须先正确设置 IAP_TPS 寄存器。

例如: 若系统时钟为 12MHz, 则需要将 IAP_TPS 设置为 12; 若系统时钟为 22.1184MHz, 则需要将 IAP_TPS 设置为 22; 其他频率以此类推。特别注意, 此 1us 的时钟并不是精准时间)

1: 系统时钟

42.3.5 SPI 从机超时状态寄存器 (SPITOSR)

| 符号 | 地址 | B7 | B6 | B5 | B4 | B3 | B2 | B1 | B0 |
|---------|---------|-------|----|----|----|----|----|----|------|
| SPITOSR | 7EFD81H | CTOIF | - | - | - | - | - | - | TOIF |

CTOIF: 写“1”清除 SPI 超时中断标志位 TOIF。(只写)

TOIF: SPI 超时中断请求标志位。(只读)

当发生 SPI 超时, TOIF 会被硬件置“1”。如果 ENTOI 为 1 时会产生 SPI 中断, 中断入口地址为原 SPI 的中断入口地址。标志位需要软件向 CTOIF 位写“1”清零

42.3.6 SPI 从机超时长度控制寄存器 (SPITOTE/H/L)

| 符号 | 地址 | B7 | B6 | B5 | B4 | B3 | B2 | B1 | B0 |
|---------|---------|-----------|----|----|----|----|----|----|----|
| SPITOTE | 7EFD8CH | TM[23:16] | | | | | | | |
| SPITOTH | 7EFD82H | TM[15:8] | | | | | | | |
| SPITOTL | 7EFD83H | TM[7:0] | | | | | | | |

TM[23:0]: SPI 超时时间控制位。

当 SPI 处于接收空闲状态时, 内部超时计数器根据 SCALE 寄存器所选择的时钟源进行计数, 当计数时间达到 TM 所设置的超时时间时, 便会产生超时中断。当 SPI 接收数据完成时, 复位内部超时计数器, 重新进行超时计数。

注:

- 1、如果需要使能接收超时中断功能, 则 TM 不可设置为 0, 且 SPITOTL、SPITOTH、SPITOTE 寄存器的设置必须先设置 SPITOTL 和 SPITOTH, 最后设置 SPITOTE
- 2、必须设置 SPI 为从机模式才有接收超时功能
- 3、接收超时功能必须在正确接收到一字节数据后才能触发
- 4、正在接收过程中, 无接收超时功能

42.4 SPI 通信方式

SPI 的通信方式通常有 3 种: 单主单从 (一个主机设备连接一个从机设备)、互为主从 (两个设备连接, 设备和互为主机和从机)、单主多从 (一个主机设备连接多个从机设备)

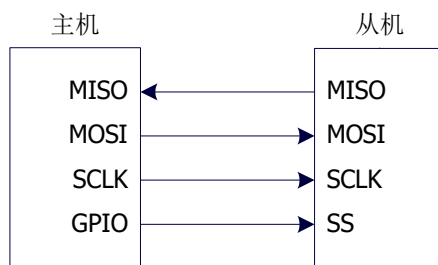
42.4.1 单主单从

两个设备相连, 其中一个设备固定作为主机, 另外一个固定作为从机。

主机设置: SSIG 设置为 1, MSTR 设置为 1, 固定为主机模式。主机可以使用任意端口连接从机的 SS 管脚, 拉低从机的 SS 脚即可使能从机

从机设置: SSIG 设置为 0, SS 管脚作为从机的片选信号。

单主单从连接配置图如下所示:



单主单从配置

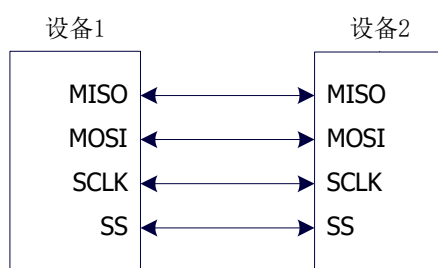
42.4.2 互为主从

两个设备相连，主机和从机不固定。

设置方法 1: 两个设备初始化时都设置为 SSIG 设置为 0, MSTR 设置为 1, 且将 SS 脚设置为双向口模式输出高电平。此时两个设备都是不忽略 SS 的主机模式。当其中一个设备需要启动传输时, 可将自己的 SS 脚设置为输出模式并输出低电平, 拉低对方的 SS 脚, 这样另一个设备就被强行设置为从机模式了。

设置方法 2: 两个设备初始化时都将自己设置成忽略 SS 的从机模式, 即将 SSIG 设置为 1, MSTR 设置为 0。当其中一个设备需要启动传输时, 先检测 SS 管脚的电平, 如果时候高电平, 就将自己设置成忽略 SS 的主模式, 即可进行数据传输了。

互为主从连接配置图如下所示:



互为主从配置

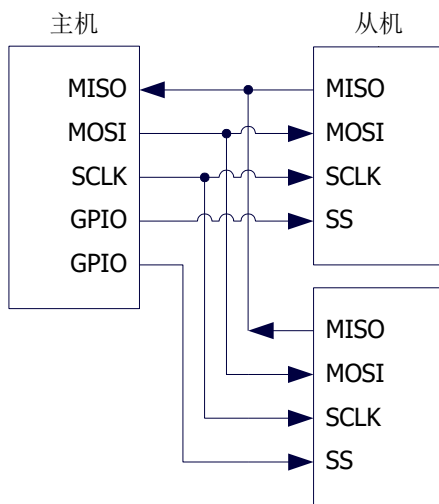
42.4.3 单主多从

多个设备相连，其中一个设备固定作为主机，其他设备固定作为从机。

主机设置：SSIG 设置为 1，MSTR 设置为 1，固定为主机模式。主机可以使用任意端口分别连接各个从机的 SS 管脚，拉低其中一个从机的 SS 脚即使能相应的从机设备

从机设置：SSIG 设置为 0，SS 管脚作为从机的片选信号。

单主多从连接配置图如下所示：



单主多从配置

42.5 配置 SPI

| 控制位 | | | 通信端口 | | | | 说明 |
|------|------|------|------|------|------|------|--|
| SPEN | SSIG | MSTR | SS | MISO | MOSI | SCLK | |
| 0 | x | x | x | 输入 | 输入 | 输入 | 关闭 SPI 功能, SS/MOSI/MISO/SCLK 均为普通 IO |
| 1 | 0 | 0 | 0 | 输出 | 输入 | 输入 | 从机模式, 且被选中 |
| 1 | 0 | 0 | 1 | 高阻 | 输入 | 输入 | 从机模式, 但未被选中 |
| 1 | 0 | 1→0 | 0 | 输出 | 输入 | 输入 | 从机模式, 不忽略 SS 且 MSTR 为 1 的主机模式, 当 SS 管脚被拉低时, MSTR 将被硬件自动清零, 工作模式将被被动设置为从机模式 |
| 1 | 0 | 1 | 1 | 输入 | 高阻 | 高阻 | 主机模式, 空闲状态 |
| | | | | | 输出 | 输出 | 主机模式, 激活状态 |
| 1 | 1 | 0 | x | 输出 | 输入 | 输入 | 从机模式 |
| 1 | 1 | 1 | x | 输入 | 输出 | 输出 | 主机模式 |

从机模式的注意事项:

当 CPHA=0 时, SSIG 必须为 0 (即不能忽略 SS 脚)。在每次串行字节开始还发送前 SS 脚必须拉低, 并且在串行字节发送完后须重新设置为高电平。SS 管脚为低电平时不能对 SPDAT 寄存器执行写操作, 否则将导致一个写冲突错误。CPHA=0 且 SSIG=1 时的操作未定义。

当 CPHA=1 时, SSIG 可以置 1 (即可以忽略脚)。如果 SSIG=0, SS 脚可在连续传输之间保持低有效 (即一直固定为低电平)。这种方式适用于固定单主单从的系统。

主机模式的注意事项:

在 SPI 中, 传输总是由主机启动的。如果 SPI 使能 (SPEN=1) 并选择作为主机时, 主机对 SPI 数据寄存器 SPDAT 的写操作将启动 SPI 时钟发生器和数据的传输。在数据写入 SPDAT 之后的半个到一个 SPI 位时间后, 数据将出现在 MOSI 脚。写入主机 SPDAT 寄存器的数据从 MOSI 脚移出发送到从机的 MOSI 脚。同时从机 SPDAT 寄存器的数据从 MISO 脚移出发送到主机的 MISO 脚。

传输完一个字节后, SPI 时钟发生器停止, 传输完成标志 (SPIF) 置位, 如果 SPI 中断使能则会产生一个 SPI 中断。主机和从机 CPU 的两个移位寄存器可以看作是一个 16 位循环移位寄存器。当数据从主机移位传送到从机的同时, 数据也以相反的方向移入。这意味着在一个移位周期中, 主机和从机的数据相互交换。

通过 SS 改变模式

如果 SPEN=1, SSIG=0 且 MSTR=1, SPI 使能为主机模式, 并将 SS 脚可配置为输入模式或准双向口模式。这种情况下, 另外一个主机可将该脚驱动为低电平, 从而将该器件选择为 SPI 从机并向其发送数据。为了避免争夺总线, SPI 系统将该从机的 MSTR 清零, MOSI 和 SCLK 强制变为输入模式, 而 MISO 则变为输出模式, 同时 SPSTAT 的 SPIF 标志位置 1。

用户软件必须一直对 MSTR 位进行检测, 如果该位被一个从机选择动作而被动清零, 而用户想继续将 SPI 作为主机, 则必须重新设置 MSTR 位, 否则将一直处于从机模式。

写冲突

SPI 在发送时为单缓冲，在接收时为双缓冲。这样在前一次发送尚未完成之前，不能将新的数据写入移位寄存器。当发送过程中对数据寄存器 SPDAT 进行写操作时，WCOL 位将被置 1 以指示发生数据写冲突错误。在这种情况下，当前发送的数据继续发送，而新写入的数据将丢失。

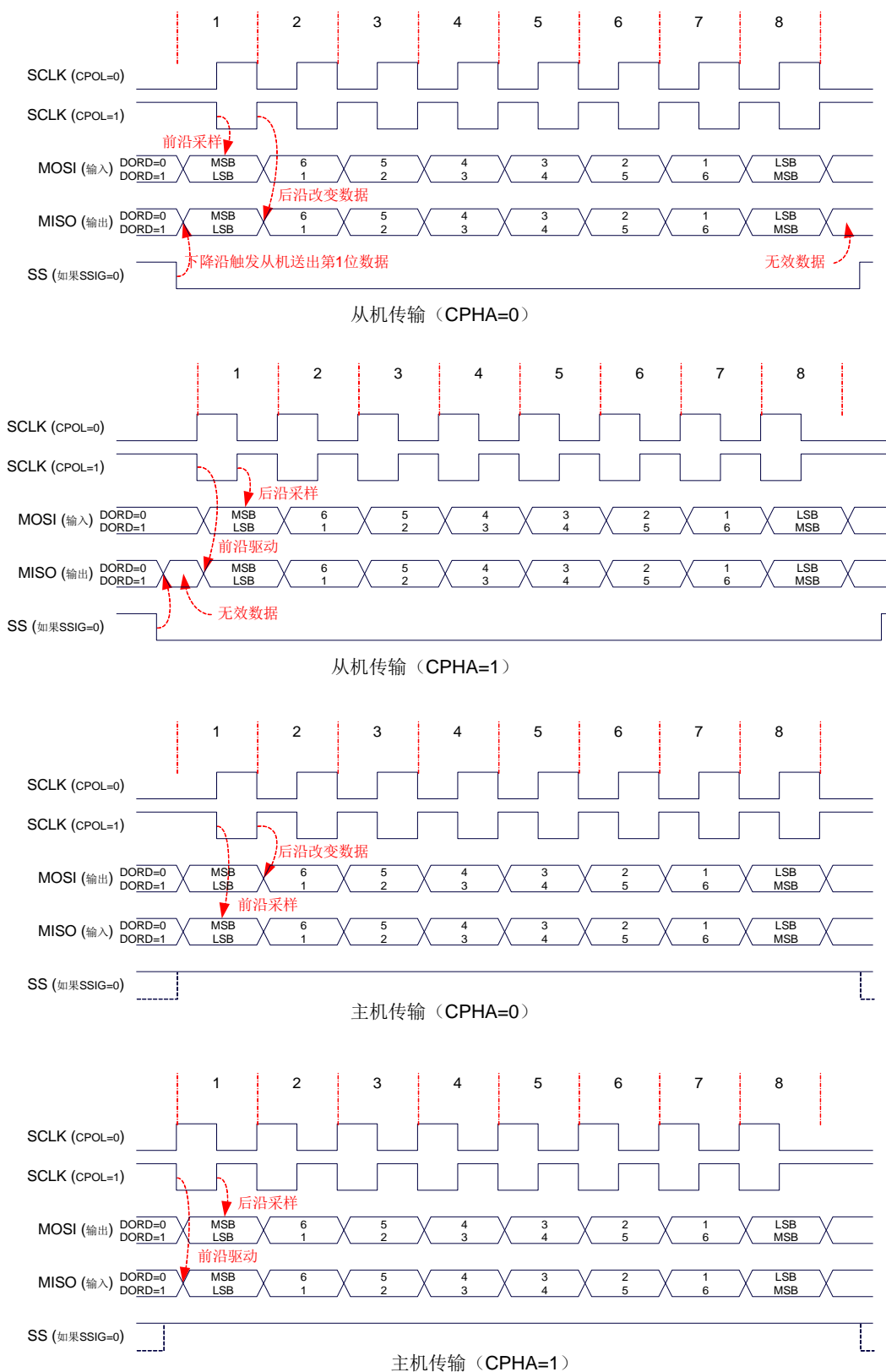
当对主机或从机进行写冲突检测时，主机发生写冲突的情况是很罕见的，因为主机拥有数据传输的完全控制权。但从机有可能发生写冲突，因为当主机启动传输时，从机无法进行控制。

接收数据时，接收到的数据传送到一个并行读数据缓冲区，这样将释放移位寄存器以进行下一个数据的接收。但必须在下一个字符完全移入之前从数据寄存器中读出接收到的数据，否则，前一个接收数据将丢失。

WCOL 可通过软件向其写入“1”清零。

42.6 数据模式

SPI 的时钟相位控制位 **CPHA** 可以让用户设定数据采样和改变时的时钟沿。时钟极性位 **CPOL** 可以让用户设定时钟极性。下面图例显示了不同时钟相位、极性设置下 SPI 通讯时序。



42.7 范例程序

42.7.1 SPI 单主单从系统主机程序（中断方式）

```

//测试工作频率为 11.0592MHz

#include "Ai8051U.H" //头文件见下载软件
#include "intrins.h"

sbit SS = P1^0;
sbit LED = P1^1;

bit busy;

void SPI_Isr() interrupt 9
{
    SPIF = 1; //清中断标志
    SS = 1; //拉高从机的SS 管脚
    busy = 0;
    LED = !LED; //测试端口
}

void main()
{
    P_SW2 = 0x80; //使能访问 XFR,没有冲突不用关闭
    CKCON = 0x00; //设置外部数据总线速度为最快
    WTST = 0x00; //设置程序代码等待参数,
    //赋值为0 可将CPU 执行程序的速度设置为最快

    P0M0 = 0x00;
    P0M1 = 0x00;
    P1M0 = 0x00;
    P1M1 = 0x00;
    P2M0 = 0x00;
    P2M1 = 0x00;
    P3M0 = 0x00;
    P3M1 = 0x00;
    P4M0 = 0x00;
    P4M1 = 0x00;
    P5M0 = 0x00;
    P5M1 = 0x00;

    LED = 1;
    SS = 1;
    busy = 0;

    SPCTL = 0x50; //使能SPI 主机模式
    SPSTAT = 0xc0; //清中断标志
    ESPI = 1; //使能SPI 中断
    EA = 1;

    while (1)
    {
        while (busy);
        busy = 1;
        SS = 0; //拉低从机SS 管脚
    }
}

```

```

        SPDAT = 0x5a;                //发送测试数据
    }
}

```

42.7.2 SPI 单主单从系统从机程序（中断方式）

//测试工作频率为 11.0592MHz

```

#include "Ai8051U.H"                //头文件见下载软件
#include "intrins.h"

sbit    LED            =    P1^1;

void SPI_Isr() interrupt 9
{
    SPIF = 1;                        //清中断标志
    SPDAT = SPDAT;                    //将接收到的数据回传给主机
    LED = !LED;                       //测试端口
}

void main()
{
    P_SW2 = 0X80;                     //使能访问 XFR, 没有冲突不用关闭
    CKCON = 0x00;                       //设置外部数据总线速度为最快
    WTST = 0x00;                         //设置程序代码等待参数,
                                        //赋值为 0 可将 CPU 执行程序的速度设置为最快

    P0M0 = 0x00;
    P0M1 = 0x00;
    P1M0 = 0x00;
    P1M1 = 0x00;
    P2M0 = 0x00;
    P2M1 = 0x00;
    P3M0 = 0x00;
    P3M1 = 0x00;
    P4M0 = 0x00;
    P4M1 = 0x00;
    P5M0 = 0x00;
    P5M1 = 0x00;

    SPCTL = 0x40;                       //使能 SPI 从机模式
    SPSTAT = 0xc0;                       //清中断标志
    ESPI = 1;                             //使能 SPI 中断
    EA = 1;

    while (1);
}

```

42.7.3 SPI 单主单从系统主机程序（查询方式）

//测试工作频率为 11.0592MHz

```

#include "Ai8051U.H" //头文件见下载软件
#include "intrins.h"

sbit SS = PI^0;
sbit LED = PI^1;

void main()
{
    P_SW2 = 0X80; //使能访问 XFR, 没有冲突不用关闭
    CKCON = 0x00; //设置外部数据总线速度为最快
    WTST = 0x00; //设置程序代码等待参数,
    //赋值为 0 可将 CPU 执行程序的速度设置为最快

    P0M0 = 0x00;
    P0M1 = 0x00;
    P1M0 = 0x00;
    P1M1 = 0x00;
    P2M0 = 0x00;
    P2M1 = 0x00;
    P3M0 = 0x00;
    P3M1 = 0x00;
    P4M0 = 0x00;
    P4M1 = 0x00;
    P5M0 = 0x00;
    P5M1 = 0x00;

    LED = 1;
    SS = 1;

    SPCTL = 0x50; //使能 SPI 主机模式
    SPSTAT = 0xc0; //清中断标志

    while (1)
    {
        SS = 0; //拉低从机 SS 管脚
        SPDAT = 0x5a; //发送测试数据
        while (!SPIF); //查询完成标志
        SPIF = 1; //清中断标志
        SS = 1; //拉高从机的 SS 管脚
        LED = !LED; //测试端口
    }
}

```

42.7.4 SPI 单主单从系统从机程序（查询方式）

//测试工作频率为 11.0592MHz

```

#include "Ai8051U.H" //头文件见下载软件
#include "intrins.h"

sbit LED = PI^1;

void main()
{

```

```

P_SW2 = 0X80; //使能访问 XFR, 没有冲突不用关闭
CKCON = 0x00; //设置外部数据总线速度为最快
WTST = 0x00; //设置程序代码等待参数,
//赋值为0 可将CPU 执行程序的速度设置为最快

P0M0 = 0x00;
P0M1 = 0x00;
P1M0 = 0x00;
P1M1 = 0x00;
P2M0 = 0x00;
P2M1 = 0x00;
P3M0 = 0x00;
P3M1 = 0x00;
P4M0 = 0x00;
P4M1 = 0x00;
P5M0 = 0x00;
P5M1 = 0x00;

SPCTL = 0x40; //使能SPI 从机模式
SPSTAT = 0xc0; //清中断标志

while (1)
{
    while (!SPIF); //查询完成标志
    SPIF = 1; //清中断标志
    SPDAT = SPDAT; //将接收到的数据回传给主机
    LED = !LED; //测试端口
}
}

```

42.7.5 SPI 互为主从系统程序（中断方式）

//测试工作频率为 11.0592MHz

```

#include "Ai8051U.H"
#include "intrins.h"

```

//头文件见下载软件

```

sbit SS = P1^0;
sbit LED = P1^1;
sbit KEY = P0^0;

```

```
void SPI_Isr() interrupt 9
```

```

{
    SPIF = 1; //清中断标志
    if (SPCTL & 0x10)
    { //主机模式
        SS = 1; //拉高从机的SS 管脚
        SPCTL = 0x40; //重新设置为从机待机
    }
    else
    { //从机模式
        SPDAT = SPDAT; //将接收到的数据回传给主机
    }
    LED = !LED; //测试端口
}
}

```

```

void main()
{
    P_SW2 = 0X80;           //使能访问 XFR, 没有冲突不用关闭
    CKCON = 0x00;          //设置外部数据总线速度为最快
    WTST = 0x00;           //设置程序代码等待参数,
                           //赋值为0 可将CPU 执行程序的速度设置为最快

    P0M0 = 0x00;
    P0M1 = 0x00;
    P1M0 = 0x00;
    P1M1 = 0x00;
    P2M0 = 0x00;
    P2M1 = 0x00;
    P3M0 = 0x00;
    P3M1 = 0x00;
    P4M0 = 0x00;
    P4M1 = 0x00;
    P5M0 = 0x00;
    P5M1 = 0x00;

    LED = 1;
    KEY = 1;
    SS = 1;

    SPCTL = 0x40;          //使能SPI 从机模式进行待机
    SPSTAT = 0xc0;        //清中断标志
    ESPI = 1;             //使能SPI 中断
    EA = 1;

    while (1)
    {
        if (!KEY)         //等待按键触发
        {
            SPCTL = 0x50; //使能SPI 主机模式
            SS = 0;       //拉低从机SS 管脚
            SPDAT = 0x5a; //发送测试数据
            while (!KEY); //等待按键释放
        }
    }
}

```

42.7.6 SPI 互为主从系统程序（查询方式）

```
//测试工作频率为 11.0592MHz
```

```
#include "Ai8051U.H"
#include "intrins.h"
```

```
//头文件见下载软件
```

```
sbit    SS        =  P1^0;
sbit    LED       =  P1^1;
sbit    KEY       =  P0^0;
```

```
void main()
{
```

```

P_SW2 = 0X80; //使能访问 XFR, 没有冲突不用关闭
CKCON = 0x00; //设置外部数据总线速度为最快
WTST = 0x00; //设置程序代码等待参数,
//赋值为0 可将CPU 执行程序的速度设置为最快

P0M0 = 0x00;
P0M1 = 0x00;
P1M0 = 0x00;
P1M1 = 0x00;
P2M0 = 0x00;
P2M1 = 0x00;
P3M0 = 0x00;
P3M1 = 0x00;
P4M0 = 0x00;
P4M1 = 0x00;
P5M0 = 0x00;
P5M1 = 0x00;

LED = 1;
KEY = 1;
SS = 1;

SPCTL = 0x40; //使能SPI 从机模式进行待机
SPSTAT = 0xc0; //清中断标志

while (1)
{
    if (!KEY) //等待按键触发
    {
        SPCTL = 0x50; //使能SPI 主机模式
        SS = 0; //拉低从机SS 管脚
        SPDAT = 0x5a; //发送测试数据
        while (!KEY); //等待按键释放
    }
    if (SPIF)
    {
        SPIF = 1; //清中断标志
        if (SPCTL & 0x10)
        {
            //主机模式
            SS = 1; //拉高从机的SS 管脚
            SPCTL = 0x40; //重新设置为从机待机
        }
        else
        {
            //从机模式
            SPDAT = SPDAT; //将接收到的数据回传给主机
        }
        LED = !LED; //测试端口
    }
}
}

```

43 高速 SPI (HSSPI)

| 产品线 | HSSPI |
|------------|-------|
| Ai8051U 系列 | ● |

Ai8051U 系列单片机为 SPI 提供了高速模式 (HSSPI)。高速 SPI 是以普通 SPI 为基础, 增加了高速模式。

当系统运行在较低工作频率时, 高速 SPI 可工作在高达 144M 的频率下。从而达到降低内核功耗, 提升外设性能的目的

43.1 相关寄存器

| 符号 | 描述 | 地址 | 位地址与符号 | | | | | | | | 复位值 |
|------------|----------------|---------|-------------|------|---------|--------|---------------|--------|--------|--------|-----------|
| | | | B7 | B6 | B5 | B4 | B3 | B2 | B1 | B0 | |
| HSSPI_CFG | 高速 SPI 配置寄存器 | 7EFBF8H | SS_HLD[3:0] | | | | SS_SETUP[3:0] | | | | 0011,0011 |
| HSSPI_CFG2 | 高速 SPI 配置寄存器 2 | 7EFBF9H | - | IOSW | HSSPIEN | FIFOEN | SS_DACT[3:0] | | | | x000,0011 |
| HSSPI_STA | 高速 SPI 状态寄存器 | 7EFBFAH | - | - | - | - | TXFULL | TXEMPT | RXFULL | RXEMPT | xxxx,0000 |
| HSSPI_PSCR | 高速 SPI 时钟分配器 | 7EFBBH | DIV[7:0] | | | | | | | | 0000,0000 |

43.1.1 高速 SPI 配置寄存器 (HSSPI_CFG)

| 符号 | 地址 | B7 | B6 | B5 | B4 | B3 | B2 | B1 | B0 |
|-----------|---------|-------------|----|----|----|---------------|----|----|----|
| HSSPI_CFG | 7EFBF8H | SS_HLD[3:0] | | | | SS_SETUP[3:0] | | | |

SS_HLD[3:0]: 高速模式时 SS 控制信号的 HOLD 时间

SS_SETUP[3:0]: 高速模式时 SS 控制信号的 SETUP 时间

43.1.2 高速 SPI 配置寄存器 2 (HSSPI_CFG2) (交换 MISO 和 MOSI)

| 符号 | 地址 | B7 | B6 | B5 | B4 | B3 | B2 | B1 | B0 |
|------------|---------|----|------|---------|--------|--------------|----|----|----|
| HSSPI_CFG2 | 7EFBF9H | - | IOSW | HSSPIEN | FIFOEN | SS_DACT[3:0] | | | |

IOSW: 交换 MOSI 和 MISO 脚位 (普通 SPI 模式和高速 SPI 模式通用)

0: 不交换, 维持上电默认脚位。

1: 交换 MOSI 和 MISO 的脚位。

HSSPIEN: 高速 SPI 使能位

0: 关闭高速模式。

1: 使能高速模式。

当 SPI 速度为系统时钟/2 (SPCTL.SPR=3) 时, 必须设置使能高速模式

SPI+DMA 读取数据时, 如果开启了 FIFO, 也必须开启高速 SPI 模式

FIFOEN: 高速 SPI 的 FIFO 模式使能位

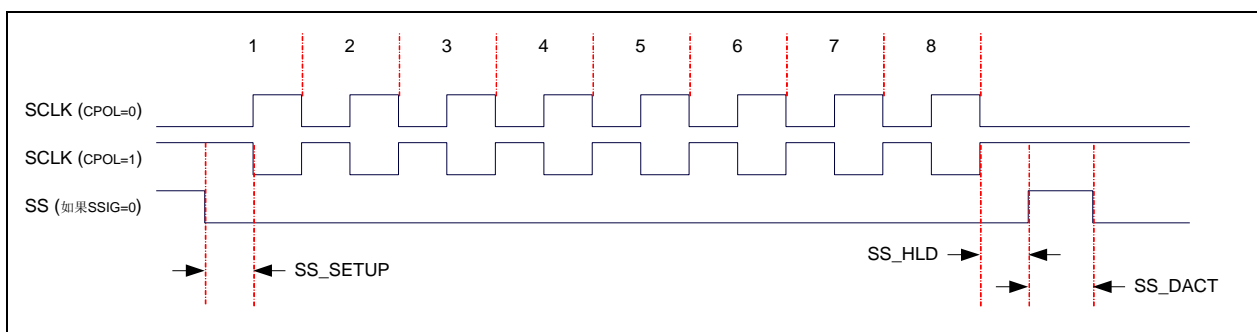
0: 关闭 FIFO 模式。

1: 使能 FIFO 模式。

SPI 发送和接收的 FIFO 深度均为 4 字节。设置 FIFOEN 可以减少 SPI 数据收发间隔时间, 提高 SPI 收发速度。**FIFOEN** 只有在使用 SPI+DMA 传输时才可以使能, 使用普通 SPI 收发时需要关闭 FIFOEN 才能收到 SPIF 标志。

SS_DACT[3:0]: 高速模式时 SS 控制信号的 DEACTIVE 时间

注: SS_HLD、SS_SETUP 和 SS_DACT 所设置的值只有在 SPI 主机模式的 DMA 才有意义, 只有 SPI 在主机模式时, 执行 DMA 数据传输时才需要硬件自动输出 SS 控制信号。当 SPI 速度为系统时钟/2 (SPCTL.SPR=3) 时执行 DMA, SS_HLD、SS_SETUP 和 SS_DACT 都必须设置为大于 2 的值。



43.1.3 高速 SPI 状态寄存器 (HSSPI_STA)

| 符号 | 地址 | B7 | B6 | B5 | B4 | B3 | B2 | B1 | B0 |
|-----------|---------|----|----|----|----|--------|--------|--------|--------|
| HSSPI_STA | 7EFBFAH | - | - | - | - | TXFULL | TXEMPT | RXFULL | RXEMPT |

TXFULL: 发送数据 FIFO 满标志 (只读)

TXEMPT: 发送数据 FIFO 空标志 (只读)

RXFULL: 接收数据 FIFO 满标志 (只读)

RXEMPT: 接收数据 FIFO 空标志 (只读)

43.1.4 高速 SPI 时钟分频器 (HSSPI_PSCR)

| 符号 | 地址 | B7 | B6 | B5 | B4 | B3 | B2 | B1 | B0 |
|------------|---------|----------|----|----|----|----|----|----|----|
| HSSPI_PSCR | 7EFBFBH | DIV[7:0] | | | | | | | |

DIV[7:0]: 高速 SPI 时钟分频器

高速 SPI 工作时钟 = 高速 SPI 输入时钟 / (HSSPI_PSCR[7:0] + 1)

43.2 范例程序

43.2.1 使能 SPI 的高速模式

```
//测试工作频率为12MHz
```

```
#include "Ai8051U.H"
```

```
//头文件见下载软件
```

```
#include "intrins.h"
```

```
#define FOSC 12000000UL
```

```
#define HSK_MCLK 0
```

```
#define HSK_PLL 1
```

```
#define HSK_SEL HSK_PLL
```

```
#define PLL_96M 0
```

```
#define PLL_144M 1
```

```
#define PLL_SEL PLL_96M
```

```
#define CKMS 0x80
```

```
#define HSIOCK 0x40
```

```
#define MCK2SEL_MSK 0x0c
```

```
#define MCK2SEL_SEL1 0x00
```

```
#define MCK2SEL_PLL 0x04
```

```
#define MCK2SEL_PLLD2 0x08
```

```
#define MCK2SEL_IRC48 0x0c
```

```
#define MCKSEL_MSK 0x03
```

```
#define MCKSEL_HIRC 0x00
```

```
#define MCKSEL_XOSC 0x01
```

```
#define MCKSEL_X32K 0x02
```

```
#define MCKSEL_IRC32K 0x03
```

```
#define ENCKM 0x80
```

```
#define PCKI_MSK 0x60
```

```
#define PCKI_D1 0x00
```

```
#define PCKI_D2 0x20
```

```
#define PCKI_D4 0x40
```

```
#define PCKI_D8 0x60
```

```
void delay()
```

```
{
```

```
    int i;
```

```
    for (i=0; i<100; i++);
```

```
}
```

```
void main()
```

```
{
```

```
    P_SW2 = 0X80;
```

```
    CKCON = 0x00; //设置外部数据总线速度为最快
```

```
    WTST = 0x00;
```

```
    //选择PLL 输出时钟
```

```
#if (PLL_SEL == PLL_96M)
```

```
    CLKSEL &= ~CKMS;
```

```
    //使能访问XFR,没有冲突不用关闭
```

```
    //选择PLL 的96M 作为PLL 的输出时钟
```

```

#elif (PLL_SEL == PLL_144M)
    CLKSEL |= CKMS; //选择PLL 的144M 作为PLL 的输出时钟
#else
    CLKSEL &= ~CKMS; //默认选择PLL 的96M 作为PLL 的输出时钟
#endif

//选择PLL 输入时钟分频,保证输入时钟为12M
USBCLK &= ~PCKI_MSK;
#if (FOSC == 12000000UL)
    USBCLK = PCKI_D1; //PLL 输入时钟1 分频
#elif (FOSC == 24000000UL)
    USBCLK = PCKI_D2; //PLL 输入时钟2 分频
#elif (FOSC == 48000000UL)
    USBCLK = PCKI_D4; //PLL 输入时钟4 分频
#elif (FOSC == 96000000UL)
    USBCLK = PCKI_D8; //PLL 输入时钟8 分频
#else
    USBCLK = PCKI_D1; //默认PLL 输入时钟1 分频
#endif

//启动PLL
USBCLK |= ENCKM; //使能PLL 倍频

delay(); //等待PLL 锁频

//选择HSPWM/HSSPI 时钟
#if (HSCK_SEL == HSCK_MCLK)
    CLKSEL &= ~HSIOCK; //HSPWM/HSSPI 选择主时钟为时钟源
#elif (HSCK_SEL == HSCK_PLL)
    CLKSEL |= HSIOCK; //HSPWM/HSSPI 选择PLL 输出时钟为时钟源
#else
    CLKSEL &= ~HSIOCK; //默认HSPWM/HSSPI 选择主时钟为时钟源
#endif

HSCLKDIV = 0; //HSPWM/HSSPI 时钟源不分频

SPCTL = 0xd0; //设置SPI 为主机模式,速度为SPI 时钟/4
HSSPI_CFG2 |= 0x20; //使能SPI 高速模式

PIM0 = 0x28;
PIM1 = 0x00;

while (1)
{
    SPSTAT = 0xc0;
    SPDAT = 0x5a;
    while (!SPIF);
}
}

```

44 四线 SPI (QSPI)

| 产品线 | QSPI |
|------------|------|
| Ai8051U 系列 | ● |

Ai8051U 系列单片机集成了 QSPI 控制器。QSPI 是一种专用的通信接口，连接单线、双线或四线的 SPI Flash 存储介质。该接口可以在以下两种模式下工作：

- 间接模式：使用 QSPI 寄存器执行全部操作
- 状态轮询模式：周期性读取外部 Flash 状态寄存器，而且标志位置 1 时会产生中断（如擦除或烧写完成，会产生中断）

44.1 QSPI 功能脚切换

| 符号 | 地址 | B7 | B6 | B5 | B4 | B3 | B2 | B1 | B0 |
|-------|-----|----|----|----|----|----|----|-------------|----|
| P_SW4 | BFH | - | - | - | - | - | - | QSPL_S[1:0] | |

QSPL_S[1:0]: QSPI 功能脚选择位

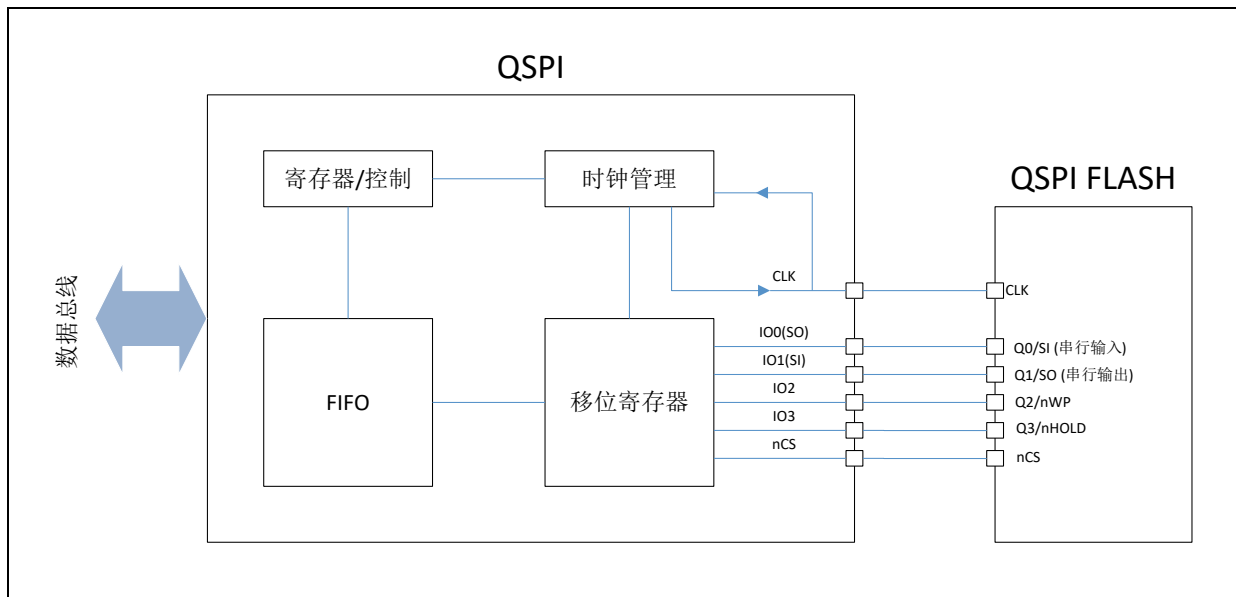
| QSPL_S[1:0] | QSPINCS | QSPIIO0 | QSPIIO1 | QSPIIO2 | QSPIIO3 | QSPICLK |
|-------------|---------|---------|---------|---------|---------|---------|
| 00 | P1.4 | P1.5 | P1.6 | P1.3 | P1.2 | P1.7 |
| 01 | P4.0 | P4.1 | P4.2 | P5.2 | P5.3 | P4.3 |
| 10 | P4.7 | P2.5 | P2.6 | P4.6 | P4.5 | P2.7 |
| 11 | - | - | - | - | - | - |

44.2 QSPI 主要特性

- 两种功能模式：间接模式和 状态轮询模式
- 支持 SDR 模式
- 针对间接模式，完全可编程操作码
- 针对间接模式，完全可编程帧格式
- 集成 32 字节的 FIFO，用于发送和接收
- 支持 8 位数据访问
- 在达到 FIFO 阈值、超时、操作完成以及发生访问错误时产生中断

44.3 QSPI 功能说明

44.3.1 QSPI 框图



44.3.2 QSPI 应用注意事项

- 1、当使能 QSPI 功能后，QSPI 相关的 6 个 I/O 口均会由 QSPI 模块进行托管，用户程序无法再对这些 I/O 进行输出控制，即使 QSPI 工作在单线模式（只使用 IO0 和 IO1 进行数据传输），用户程序也无法操作 IO2 和 IO3。
- 2、QSPI 的 nCS 脚的有效信号是由硬件自动控制的，不能用普通的 I/O 口来代替 nCS 进行控制。
- 3、一组硬件 QSPI 口只能用于控制一个 QSPI 设备，不能用类似普通 SPI 的方式采用多个普通 I/O 口来当作 nCS 片选多个设备。但可以使用分时复用的方法将整组 QSPI 切换到不同的 I/O 管脚，来控制多个 QSPI 设备。

| QSPI_S[1:0] | QSPINCS | QSPIIO0 | QSPIIO1 | QSPIIO2 | QSPIIO3 | QSPICLK |
|-------------|---------|---------|---------|---------|---------|---------|
| 00 | P1.4 | P1.5 | P1.6 | P1.3 | P1.2 | P1.7 |
| 01 | P4.0 | P4.1 | P4.2 | P5.2 | P5.3 | P4.3 |
| 10 | P4.7 | P2.5 | P2.6 | P4.6 | P4.5 | P2.7 |
| 11 | - | - | - | - | - | - |

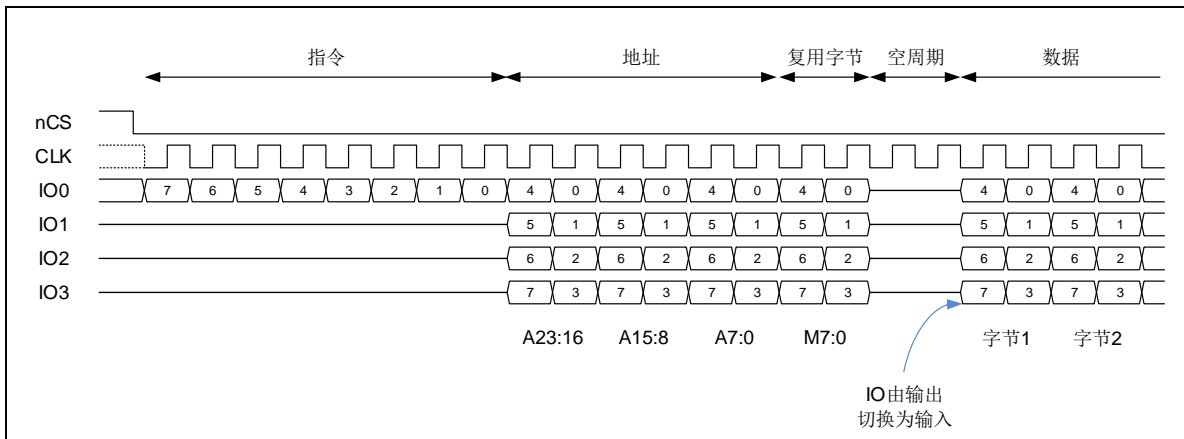
- 4、Ai8051U 的 QSPI 只有主机模式，没有从机模式。
- 5、Ai8051U 的 QSPI 的工作模式可配置为兼容普通 SPI 的工作模式 0（空闲是 CLK 为低电平）和兼容普通 SPI 的工作模式 3（空闲是 CLK 为高电平），使用 QSPI_DCR1 寄存器中的 CKMODE 进行配置。

44.3.3 QSPI 命令序列

QSPI 通过命令与 Flash 通信每条命令包括指令、地址、交替字节、空指令和数据这五个阶段。任一阶段均可跳过，但至少包含指令、地址、交替字节或数据阶段之一。

nCS 在每条指令开始前下降到低电平，在每条指令完成后再次上升为高电平。

(四线模式下的读命令示例)



指令阶段

这一阶段,将在 QSPI_CCR1 寄存器的 INSTRUCTION 字段中配置的一条 8 位指令发送到 Flash, 指定待执行操作的类型。

尽管大多数 Flash 从 IO0/SO 信号 (单线 SPI 模式) 只能以一次 1 位的方式接收指令, 但指令阶段可选择一次发送 2 位 (在双线 SPI 模式中通过 IO0 / IO1) 或一次发送 4 位 (在四线 SPI 模式中通过 IO0 / IO1 / IO2 / IO3)。这可通过 QSPI_CCR2 寄存器中的 IMODE[1:0] 字段进行配置。若 IMODE = 00, 则跳过指令阶段, 命令序列从地址阶段 (如果存在) 开始。

地址阶段

在地址阶段, 将 1~4 字节地址发送到 Flash, 指示操作地址。待发送的地址字节数在 QSPI_CCR2 寄存器的 ADSIZE[1:0] 字段中进行配置。在间接模式和自动轮询模式下, 待发送的地址字节在 QSPI_AR1~QSPI_AR4 寄存器的 ADDRESS[31:0] 中指定。

地址阶段可一次发送 1 位 (在单线 SPI 模式中通过 SO)、2 位 (在双线 SPI 模式中通过 IO0 / IO1) 或 4 位 (在四线 SPI 模式中通过 IO0 / IO1 / IO2 / IO3)。这可通过 QSPI_CCR2 寄存器中的 ADMODE[1:0] 字段进行配置。若 ADMODE = 00, 则跳过地址阶段, 命令序列直接进入下一阶段 (如果存在)。

交替字节阶段

在交替字节阶段, 将 1 字节发送到 Flash, 一般用于控制操作模式。待发送的交替字节数在 QSPI_CCR3 寄存器的 ABSIZE[1:0] 字段中进行配置。待发送的字节在 QSPI_ABR 寄存器中指定。

交替字节阶段可一次发送 1 位 (在单线 SPI 模式中通过 S0)、2 位 (在双线 SPI 模式中通过 IO0 / IO1) 或 4 位 (在四线 SPI 模式中通过 IO0 / IO1 / IO2 / IO3)。这可通过 QSPI_CCR2 寄存器中的 ABMODE[1:0] 字段进行配置。若 ABMODE = 00, 则跳过交替字节阶段, 命令序列直接进入下

一阶段（如果存在）。

交替字节阶段存在仅需发送单个半字节而不是一个全字节的情况，比如采用双线模式并且仅使用两个周期发送交替字节时。在这种情况下，固件可采用四线模式（ $ABMODE = 11$ ）并发送一个字节，方法是 $ALTERNATE$ 的 Bit7 和 Bit3 置“1”（IO3 保持高电平）且 Bit6 和 Bit2 置“0”（IO2 线保持低电平）。此时，半字节的高 2 位存放在 $ALTERNATE$ 的 Bit4 和 Bit3，低 2 位存放在位 1 和 0 中。例如，如果半字节 2（0010）通过 IO0/IO1 发送，则 $ALTERNATE$ 应设置为 0x8A（1000_1010）。

空指令周期阶段

在空指令周期阶段，给定的 1-31 个周期内不发送或不接收任何数据，目的是当采用更高的时钟频率时，给 Flash 留出准备数据阶段的时间。这一阶段中给定的周期数在 $QSPI_CCR3$ 寄存器的 $DCYC[4:0]$ 字段中指定。在 SDR 模式下，持续时间被指定为一定个数的全时钟周期。

若 $DCYC$ 为零，则跳过空指令周期阶段，命令序列直接进入数据阶段（如果存在）。

空指令周期阶段的操作模式由 $DMODE$ 确定。

为确保数据信号从输出模式转变为输入模式有足够的“周转”时间，使用双线和四线模式从 Flash 接收数据时，至少需要指定一个空指令周期。

数据阶段

在数据阶段，可从 Flash 接收或向其发送任意数量的字节。

在间接模式和自动轮询模式下，待发送/接收的字节数在 $QSPI_DLR$ 寄存器中指定。

在间接写入模式下，发送到 Flash 的数据必须写入 $QSPI_DR$ 寄存器。在间接读取模式下，通过读取 $QSPI_DR$ 寄存器获得从 Flash 接收的数据。

数据阶段可一次发送/接收 1 位（在单线 SPI 模式中通过 SO）、2 位（在双线 SPI 模式中通过 IO0 / IO1）或 4 位（在四线 SPI 模式中通过 IO0 / IO1 / IO2 / IO3）。这可通过 $QSPI_CCR2$ 寄存器中的 $ABMODE[1:0]$ 字段进行配置。

若 $DMODE = 00$ ，则跳过数据阶段，命令序列在拉高 nCS 时立即完成。这一配置仅可用于仅间接写入模式。

44.3.4 QSPI 信号接口协议模式

单线 SPI 模式

传统 SPI 模式允许串行发送/接收单独的 1 位。在此模式下，数据通过 SO（IO0）信号发送到 Flash。从 Flash 接收到的数据通过 SI（IO1）送达。

通过将 $QSPI_CCRn$ 寄存器中的 $IMODE/ADMODE/ABMODE/DMODE$ 字段设置为 01，可对不同的命令阶段分别进行配置，以使用此单个位模式。

在每个已配置为单线模式的阶段中：

- IO0（SO）为输出模式
- IO1（SI）为高阻输入模式

- IO2 为输出模式并强制置“1”（以禁止“写保护”功能）
- IO3 为输出模式并强制置“1”（以禁止“保持”功能）

若 DMODE = 01, 这对于空指令阶段也同样如此。

双线 SPI 模式

在双线模式下, 通过 IO0 / IO1 信号同时发送/接收两位。

通过将 QSPI_CCRn 寄存器中的 IMODE/ADMODE/ABMODE/DMODE 字段设置为 10, 可对不同的命令阶段分别进行配置, 以使用双线 SPI 模式。

在每个已配置为双线模式的阶段中:

- IO0/IO1 在数据阶段进行读取操作时处于高阻态（输入）, 在其他情况下为输出
- IO2 处于输出模式并强制置“1”
- IO3 处于输出模式并强制置“1”

在空指令阶段, 若 DMODE = 01, 则 IO0/IO1 始终保持高阻态。

四线 SPI 模式

在四线模式下, 通过 IO0/IO1/IO2/IO3 信号同时发送/接收四位。

通过将 QSPI_CCRn 寄存器中的 IMODE/ADMODE/ABMODE/DMODE 字段设置为 11, 可对不同的命令阶段分别进行配置, 以使用四线 SPI 模式。

在每个已配置为四线模式的阶段中, IO0/IO1/IO2/IO3 在数据阶段进行读取操作时均处于高阻态（输入）, 在其他情况下为输出。

在空指令阶段中, 若 DMODE = 11, 则 IO0/IO1/IO2/IO3 均为高阻态。

IO2 和 IO3 仅用于 QSPI 模式如果未配置任何阶段使用四线 SPI 模式, 即使 QSPI 激活, 对应 IO2 和 IO3 的引脚也可用于其他功能。

SDR 模式

默认情况下, QSPI 在单倍数据速率 (SDR) 模式下工作。

在 SDR 模式下, 当 QSPI 驱动 IO0/SO、IO1、IO2、IO3 信号时, 这些信号仅在 CLK 的下降沿发生转变。

在 SDR 模式下接收数据时, QSPI 假定 Flash 也通过 CLK 的下降沿发送数据。默认情况下 (SSHIFT = 0 时), 将使用 CLK 后续的边沿 (上升沿) 对信号进行采样。

44.3.5 QSPI 间接模式

在间接模式下, 通过写入 QSPI 寄存器来触发命令; 并通过读写数据寄存器来传输数据, 就如同对待其他通信外设那样。

若 FMODE = 00, 则 QSPI 处于间接写入模式, 字节在数据阶段中发送到 Flash。通过写入数据寄存器 QSPI_DR 的方式提供数据。

若 FMODE = 01, 则 QSPI 处于间接读取模式, 在数据阶段中从 Flash 接收字节。通过读取

QSPI_DR 来获取数据。

读取/写入的字节数在数据长度寄存器 (QSPI_DLR) 中指定。如果 QSPI_DLR = 0xFFFF_FFFF (全为“1”), 则数据长度视为未定义, QSPI 将继续传输数据, 直到到达 (由 FSIZE 定义的) Flash 的结尾。如果不传输任何字节, DMODE 应设置为 00。

如果 QSPI_DLR = 0xFF, 并且 FSIZE = 0x1F (最大值指示一个 4GB 的 Flash), 在此特殊情况下, 传输将无限继续下去, 仅在出现终止请求或 QSPI 被禁止后停止。在读取最后一个存储器地址后 (地址为 0xFFFF_FFFF), 将从地址=0x0000_0000 开始继续读取。

当发送或接收的字节数达到编程设定值时, 如果 TCIE = 1, 则 TCF 置 1 并产生中断。在数据数量不确定的情况下, 将根据 QSPI_CR 中定义的 Flash 大小, 在达到外部 SPI 的限制时, TCF 置 1。

触发命令启动

从本质上讲, 在固件给出命令所需的最后一点信息时, 命令即会启动。根据 QSPI 的配置, 在间接模式下有三种触发命令启动的方式。在出现以下情形时, 命令立即启动:

- 1、 对 INSTRUCTION[7:0] (QSPI_CCR1) 执行写入操作, 如果没有地址是必需的 (当 ADMODE = 00) 并且不需要固件提供数据 (当 FMODE = 01 或 DMODE = 00)
- 2、 对 ADDRESS[31:0] (QSPI_AR) 执行写入操作, 如果地址是必需的 (当 ADMODE = 00) 并且不需要固件提供数据 (当 FMODE = 01 或 DMODE = 00)
- 3、 对 DATA[7:0] (QSPI_DR) 执行写入操作, 如果地址是必需的 (当 ADMODE != 00) 并且需要固件提供数据 (当 FMODE = 00 并且 DMODE != 00)

写入交替字节寄存器 (QSPI_ABR) 始终不会触发命令启动。如果需要交替字节, 必须预先进行编程。

如果命令启动, BUSY 位 (QSPI_LSR 的位 5) 将自动置 1。

FIFO 和数据管理

在间接模式中, 数据将通过 QSPI 内部的一个 32 字节 FIFO。FLEVEL[5:0] (QSPI_SR2) 指示 FIFO 目前保存了多少字节。

在间接写入模式下 (FMODE = 00), 固件写入 QSPI_DR 时, 将在 FIFO 中加入数据。半字写入将在 FIFO 中增加 4 个字节, 半字写入增加 2 个字节, 而字节写入仅增加 1 个字节。

如果固件在 FIFO 中加入的数据过多 (超过 DL[31:0] 指示的值), 将在写入操作结束 (TCF 置 1) 时从 FIFO 中清除超出的字节。

对 QSPI_DR 的字节/半字访问必须仅针对该 32 位寄存器的最低有效字节/半字。

FTHRES[3:0] 用于定义 FIFO 的阈值。如果达到阈值, FTF (FIFO 阈值标志) 置 1。在间接读取模式下, 从 FIFO 中读取的有效字节数超过阈值时, FTF 置 1。从 Flash 中读取最后一个字节后, 如果 FIFO 中依然有数据, 则无论 FTHRES 的设置为何, FTF 也都会置 1。在间接写入模式下, 当 FIFO 中的空字节数超过阈值时, FTF 置 1。

如果 FTIE = 1, 则 FTF 置 1 时产生中断。如果阈值条件不再为“真” (CPU 传输了足够的数据后), 则 FTF 由 HW 清零。

在间接模式下, 当 FIFO 已满, QSPI 将暂时停止从 Flash 读取字节以避免上溢。

44.3.6 QSPI 状态标志轮询模式

在自动轮询模式下, QSPI 周期性启动命令以读取一定数量的状态字节 (最多 4 个)。可屏蔽接收的字节以隔离一些状态位, 从而在所选的位具有定义的值时可产生中断。

对 Flash 的访问最初与在间接读取模式下相同: 如果不需要地址 (AMODE = 00), 则在写入 QSPI_CCR 时即开始访问。否则, 如果需要地址, 则在写入 QSPI_AR 时开始第一次访问。BUSY 在此时变为高电平, 即使在周期性访问期间也保持不变。

在自动轮询模式下, MASK[7:0] (QSPI_PSMAR) 的内容用于屏蔽来自 Flash 的数据。

如果 MASK[n] = 0, 则屏蔽结果的位 n, 从而不考虑该位。如果 MASK[n] = 1 并且位[n] 的内容与 MATCH[n] (QSPI_PSMAR) 相同, 说明存在位 n 匹配。

如果轮询匹配模式位 (PMM, QSPI_CR3[7]) 为 0, 将激活“AND”匹配模式。这意味着状态匹配标志 (SMF) 仅在全局未屏蔽位均存在匹配时置 1。

如果 PMM = 1, 则激活“OR”匹配模式。这意味着 SMF 在任意未屏蔽位存在匹配时置 1。

如果 SMIE = 1, 则在 SMF 置 1 时调用一个中断。

如果自动轮询模式停止 (APMS) 位置 1, 则操作停止并且 BUSY 位在检测到匹配时清零。否则, BUSY 位保持为“1”, 在发生中止或禁止 QSPI (EN = 0) 前继续进行周期性访问。

数据寄存器 (QSPI_DR) 包含最新接收的状态字节 (FIFO 停用)。数据寄存器的内容不受匹配逻辑所用屏蔽方法的影响。FTF 状态位在新一次状态读取完成后置 1, 并且 FTF 在数据读取后清零。

44.3.7 QSPI Flash 配置

设备配置寄存器 (QSPI_DCR) 可用于指定外部 SPI Flash 的特性。

FSIZE[4:0] 字段使用下面的公式定义外部存储器的大小:

$$\text{Flash 中的字节数} = 2^{\text{FSIZE}+1}$$

FSIZE+1 是对 Flash 寻址所需的地址位数。在间接模式下, Flash 容量最高可达 4GB (使用 32 位进行寻址)。

QSPI 连续执行两条命令时, 它在两条命令之间将片选信号 (nCS) 置为高电平默认仅一个 CLK 周期时长。如果 Flash 需要命令之间的时间更长, 可使用片选高电平时间 (CSHT) 字段指定 nCS 必须保持高电平的最少 CLK 周期数 (最大为 8)。

时钟模式 (CKMODE) 位指示命令之间的 CLK 信号逻辑电平 (nCS = 1 时)。

44.3.8 QSPI 延迟数据采样

默认情况下, QSPI 在 Flash 驱动信号后过半个 CLK 周期才对 Flash 驱动的数据采样。

44.3.9 QSPI 配置

QSPI 配置分两个阶段

- QSPI IP 配置
- QSPI Flash 配置

QSPI 在配置完毕并使能后, 即可在间接模式和状态轮询模式这两种操作模式之一下工作。

QSPI IP 配置

通过 QSPI_CR 配置 QSPI IP。用户应配置传入数据的时钟预分频器的分频系数以及采样移位设置。

DMA 请求通过 DMAEN 位置 1 使能。若是用于中断, 则相关使能位也可在该阶段置 1。

生成 DMA 请求或生成中断的 FIFO 电平在 FTHRES 位中进行编程。

QSPI Flash 配置

与外部目标 Flash 相关的参数通过 QSPI_DCR 寄存器进行配置。用户应在 FSIZE 位中编程 Flash 的大小、在 CSHT 位中编程片选保持高电平的最短时间以及在 MODE 位中编程功能模式 (模式 0 或模式 3)。

44.3.10 QSPI 的用法

使用 FMODE[1:0] (QSPI_CCR4) 选择操作模式。

间接模式的操作步骤

FMODE 编程为 00 可选择间接写入模式，将数据发送到 Flash。

FMODE 编程为 01 可选择间接读取模式，读取 Flash 中的数据。

QSPI 用于间接模式时，采用以下方式构建帧：

- 在 QSPI_DLR 中指定待读取或写入的字节数
- 在 QSPI_CCR 中指定帧格式、模式和指令代码
- 在 QSPI_ABR 中指定要在地址阶段后立即发送的可选交替字节
- 在 QSPI_AR 中指定目标地址
- 通过 QSPI_DR 从 FIFO 读取数据/向 FIFO 写入数据

在写入控制寄存器 (QSPI_CR) 时，用户可指定以下设置：

- 使能位 (EN) 设置为 “1”
- 超时计数器使能位 (TCEN)
- FIFO 阈值 (FTRHES)，以指示 FTF 标志在何时置 1
- 中断使能
- 自动轮询模式参数：匹配模式和停止模式 (在 FMODE = 11 时有效)
- 时钟预分频器

在写入通信配置寄存器 (QSPI_CCRn) 时，用户指定以下参数：

- 通过 INSTRUCTION 位指定指令字节
- 通过 IMODE 位指定指令发送方式 (1/2/4 线)
- 通过 ADMODE 位指定地址发送方式 (无/1/2/4 线)
- 通过 ADSIZE 位指定地址长度 (8/16/24/32 位)
- 通过 ABMODE 位指定交替字节发送方式 (无/1/2/4 线)
- 通过 ABSIZE 位指定交替字节数 (1/2/3/4)
- 通过 DBMODE 位指定是否存在空指令字节
- 通过 DCYC 位指定空指令字节数
- 通过 DMODE 位指定数据发送/接收方式 (无/1/2/4 线)

如果无需为某个命令更新地址寄存器 (QSPI_ARn) 与数据寄存器 (QSPI_DR)，则在写入 QSPI_CCR1 时，该命令序列便立即启动。在 ADMODE 和 DMODE 应为 00 时，或在间接读取模式 (FMODE = 01) 下仅 ADMODE = 00 时，便属于此情况。在需要地址 (ADMODE 不为 00)，但无需写入数据寄存器 (FMODE = 01 或 DMODE = 00) 时，通过写入 QSPI_AR 更新地址后，命令序列便立即启动。

在数据传输 (FMODE = 00 并且 DMODE != 00) 中，通过 QSPI_DR 写入 FIFO 触发通道启动。

状态标志轮询模式

将 FMODE 字段 (QSPI_CCR4) 设置为 10，使能状态标志轮询模式在此模式下，将发送编程的帧并周期性检索数据。

每帧中读取的最大数据量为 4 字节。如果 QSPI_DLR 请求更多的数据，则忽略多余的部分并仅读取 4 个字节。

在 QSPI_PISR 寄存器中指定周期性。

在检索到状态数据后, 可在内部进行处理, 以达到以下目的:

- 将状态匹配标志位置 1, 如果使能, 还将产生中断
- 自动停止周期性检索状态字节

接收到的值可通过存储于 QSPI_PSMKR 中的值进行屏蔽, 并与存储在 QSPI_PSMAR 中的值进行或运算或与运算。

若是存在匹配, 则状态匹配标志置 1, 并且在使能了中断的情况下还将产生中断; 如果 AMPS 位置 1, 则 QSPI 自动停止。

在任何情况下, 最新的检索值都在 QSPI_DR 中可用。

44.3.11 指令仅发送一次

一些 Flash (例如 Winbound) 能够提供一种模式, 指令在该模式中仅通过第一个命令序列进行发送, 后续的命令根据地址直接启动。用户通过使用 SIOO 位可利用此功能的优势。

SIOO 对于所有功能模式 (间接模式和状态轮询模式) 均有效。如果 SIOO 位置 1, 仅第一条命令发送指令, 接着对 QSPI_CCRn 执行写入操作。后续命令序列都将跳过指令阶段, 直到 QSPI_CCR 被写入为止。

IMODE = 00 (无指令) 时, SIOO 不起作用。

44.3.12 QSPI 差错管理

在以下情况下可能产生错误:

- 在间接模式或状态标志轮询模式下, 如果在 QSPI_AR 中编程了错误的地址 (根据 QSPI_DCR 中 FSIZE[4:0] 定义的 Flash 大小): TEF 将置 1, 如果使能, 还将产生中断。
- 另外, 在间接模式下, 如果地址加数据的长度超过 Flash 的大小, TEF 将在访问被触发时置 1。

44.3.13 QSPI 的繁忙位和中止功能

在 QSPI 启动对 Flash 的操作时, QSPI_SR 中的 BUSY 位自动置 1。

在间接模式下, 在 QSPI 完成了请求的命令序列并且 FIFO 为空时, BUSY 位复位。

在自动轮询模式下, 仅当最后一次周期性访问完成时 (因 APMS = 1 时发生匹配, 或因中止), BUSY 位才变为低电平。

任何操作都可通过将 QSPI_CR 中的 ABORT 位置 1 来中止。在完成中止时, BUSY 位和 ABORT 位自动复位, FIFO 清空。

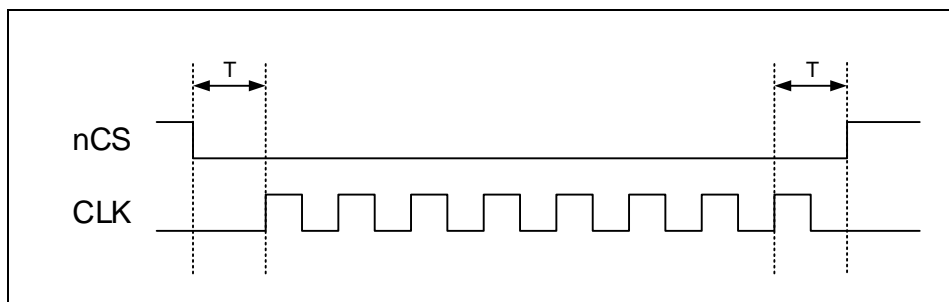
注: 如果中止对状态寄存器的写入操作, 有些 Flash 可能发生错误行为。

44.3.14 nCS 行为

默认情况下, nCS 为高电平, 取消选择外部 Flash。nCS 在操作开始前下降, 在操作完成时立即上升。

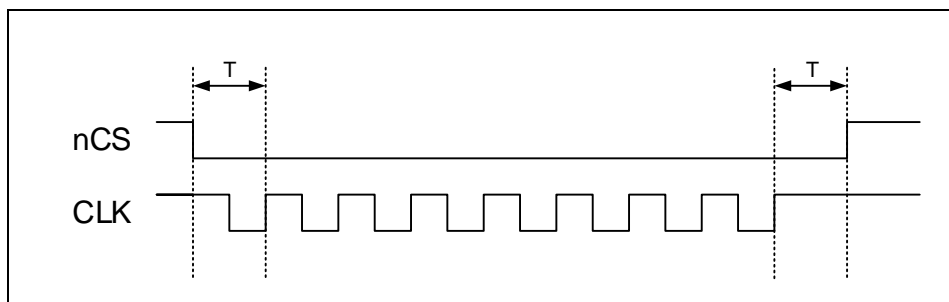
当 CKMODE = 0 (“模式 0”, 在未进行任何操作时 CLK 保持低电平) 时, nCS 在操作首次升高 CLK 边沿时的一个 CLK 周期前降至低电平, 在操作最后一次升高 CLK 边沿时的一个 CLK 周期后升至高电平, 如下图所示:

CKMODE = 0 时的 nCS (T = CLK 周期)



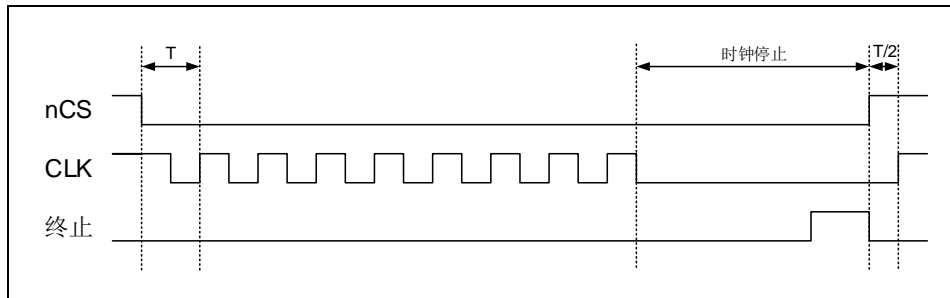
当 CKMODE = 1 (“模式 3”, 在未进行任何操作时 CLK 升高电平) 且 DDRM = 0 (SDR 模式) 时, nCS 仍在操作首次升高 CLK 边沿时的一个 CLK 周期前降至低电平, 在操作最后一次升高 CLK 边沿时的一个 CLK 周期后升至高电平, 如下图所示:

SDR 模式下 CKMODE = 1 时的 nCS (T = CLK 周期)



若 FIFO 在读取操作中保持写满状态或在写入操作中保持为空, 则在固件干预 FIFO 前, 操作停止并且 CLK 保持低电平。若操作停止时发生中止, 则 nCS 在请求中止后即升至高电平, CLK 则在半个周期后升至高电平, 如下图所示:

CKMODE=1 且发生中止时的 nCS (T=CLK 周期)



44.4 QSPI 中断

发生如下事件时可生成中断:

- 状态匹配
- FIFO 阈值
- 传输完成

QSPI 中断请求

| 中断事件 | 事件标志 | 使能控制位 |
|---------|------|-------|
| 状态匹配 | SMF | SMIE |
| FIFO 阈值 | FTF | FTIE |
| 传输完成 | TCF | TCIE |

44.5 QSPI 相关的寄存器

| 符号 | 描述 | 地址 | 位地址与符号 | | | | | | | | 复位值 |
|-------------|----------------|---------|------------------|-----------|-------------|--------------|-------------|-------------|------------|-----------|-----------|
| | | | B7 | B6 | B5 | B4 | B3 | B2 | B1 | B0 | |
| QSPL_CR1 | QSPI 控制寄存器 1 | 7EF900H | - | - | - | - | - | - | ABORT | EN | xxxx,xx00 |
| QSPL_CR2 | QSPI 控制寄存器 2 | 7EF901H | - | - | - | FTHRES[4:0] | | | | xxx0,0000 | |
| QSPL_CR3 | QSPI 控制寄存器 3 | 7EF902H | PMM | APMS | - | - | SMIE | FTIE | TCIE | TEIE | 00xx,0000 |
| QSPL_CR4 | QSPI 控制寄存器 4 | 7EF903H | PSCR[7:0] | | | | | | | | 0000,0000 |
| QSPL_DCR1 | QSPI 器件配置寄存器 1 | 7EF904H | - | CSHT[2:0] | | QSPL_IP[1:0] | | - | CKMODE | x000,00x0 | |
| QSPL_DCR2 | QSPI 器件配置寄存器 2 | 7EF905H | - | - | - | FSIZE[4:0] | | | | 0000,0000 | |
| QSPL_SR1 | QSPI 状态寄存器 1 | 7EF906H | - | - | BUSY | - | SMF | FTF | TCF | TEF | xx0x,0100 |
| QSPL_SR2 | QSPI 状态寄存器 2 | 7EF907H | - | - | FLEVEL[5:0] | | | | xx00,0000 | | |
| QSPL_FCR | QSPI 标志清零寄存器 | 7EF908H | - | - | - | - | CSMF | - | CTCF | CTEF | xxxx,0x00 |
| QSPL_DLR1 | QSPI 数据长度寄存器 1 | 7EF910H | DL[7:0] | | | | | | | | 0000,0000 |
| QSPL_DLR2 | QSPI 数据长度寄存器 2 | 7EF911H | DL[15:8] | | | | | | | | 0000,0000 |
| QSPL_CCR1 | QSPI 通信配置寄存器 1 | 7EF914H | INSTRUCTION[7:0] | | | | | | | | 0000,0000 |
| QSPL_CCR2 | QSPI 通信配置寄存器 2 | 7EF915H | ABMODE[1:0] | | ADSIZE[1:0] | | ADMODE[1:0] | | IMODE[1:0] | | 0000,0000 |
| QSPL_CCR3 | QSPI 通信配置寄存器 3 | 7EF916H | - | DCYC[4:0] | | | | ABSIZE[1:0] | | x000,0000 | |
| QSPL_CCR4 | QSPI 通信配置寄存器 4 | 7EF917H | - | - | - | SIOO | FMODE[1:0] | | DMODE[1:0] | | xxx0,0000 |
| QSPL_AR1 | QSPI 地址寄存器 1 | 7EF918H | ADR[7:0] | | | | | | | | 0000,0000 |
| QSPL_AR2 | QSPI 地址寄存器 2 | 7EF919H | ADR[15:8] | | | | | | | | 0000,0000 |
| QSPL_AR3 | QSPI 地址寄存器 3 | 7EF91AH | ADR[23:16] | | | | | | | | 0000,0000 |
| QSPL_AR4 | QSPI 地址寄存器 4 | 7EF91BH | ADR[31:24] | | | | | | | | 0000,0000 |
| QSPL_ABR | QSPI 交替字节寄存器 1 | 7EF91CH | ALTERNATED[7:0] | | | | | | | | 0000,0000 |
| QSPL_DR | QSPI 数据寄存器 | 7EF920H | DATA[7:0] | | | | | | | | 0000,0000 |
| QSPL_PSMKR1 | QSPI 状态屏蔽寄存器 | 7EF924H | MASK[7:0] | | | | | | | | 0000,0000 |
| QSPL_PSMAR1 | QSPI 状态匹配寄存器 | 7EF928H | MATCH[7:0] | | | | | | | | 0000,0000 |
| QSPL_PIR1 | QSPI 轮询间隔寄存器 1 | 7EF92CH | INTERVAL[7:0] | | | | | | | | 0000,0000 |
| QSPL_PIR2 | QSPI 轮询间隔寄存器 2 | 7EF92DH | INTERVAL[15:8] | | | | | | | | 0000,0000 |

44.5.1 QSPI 控制寄存器 1 (QSPL_CR1)

| 符号 | 地址 | B7 | B6 | B5 | B4 | B3 | B2 | B1 | B0 |
|----------|---------|----|----|----|----|----|----|-------|----|
| QSPL_CR1 | 7EF900H | - | - | - | - | - | - | ABORT | EN |

ABORT: 中止请求。该位中止执行中的命令序列。在中止完成时自动复位。该位可停止当前的传输。在轮询模式或内存映射模式下，该位也用以复位 APM 位或 DM 位。

0: 不请求中止

1: 请求中止

EN: QSPI 功能使能控制位

0: 禁止 QSPI

1: 使能 QSPI

44.5.2 QSPI 控制寄存器 2 (QSPI_CR2)

| 符号 | 地址 | B7 | B6 | B5 | B4 | B3 | B2 | B1 | B0 |
|----------|---------|----|----|----|-------------|----|----|----|----|
| QSPI_CR2 | 7EF901H | - | - | - | FTHRES[4:0] | | | | |

FTHRES[4:0]: FIFO 阈值级别 (FIFO threshold level)。

定义在间接模式下 FIFO 中将导致 FIFO 阈值标志 FTF 置 1 的字节数阈值。

在间接写入模式下 (FMODE = 00)

0: 如果 FIFO 中存在 1 个或更多空闲字节可供写入, 则 FTF 置 1

1: 如果 FIFO 中存在 2 个或更多空闲字节可供写入, 则 FTF 置 1

...

31: 如果 FIFO 中存在 32 个空闲字节可供写入, 则 FTF 置 1

在间接读取模式下 (FMODE = 01)

0: 如果 FIFO 中存在 1 个或更多有效字节可供读取, 则 FTF 置 1

1: 如果 FIFO 中存在 2 个或更多有效字节可供读取, 则 FTF 置 1

...

31: 如果 FIFO 中存在 32 个有效字节可供读取, 则 FTF 置 1

44.5.3 QSPI 控制寄存器 3 (QSPI_CR3)

| 符号 | 地址 | B7 | B6 | B5 | B4 | B3 | B2 | B1 | B0 |
|----------|---------|-----|------|----|----|------|------|------|------|
| QSPI_CR3 | 7EF902H | PMM | APMS | - | - | SMIE | FTIE | TCIE | TEIE |

PMM: 轮询匹配模式 (Polling match mode)。

该位指示在自动轮询模式期间用来确定是否匹配的方法。仅可在 BUSY = 0 时修改该位。

0: AND 匹配模式。

如果从 Flash 接收的所有未屏蔽位均与匹配寄存器中的对应位相匹配, 则 SMF 置 1。

1: OR 匹配模式。

如果从 Flash 接收的任意一个未屏蔽位与匹配寄存器中的对应位相匹配, 则 SMF 置 1。

APMS: 自动轮询模式停止 (Automatic poll mode stop)

该位确定在匹配后自动轮询是否停止。仅可在 BUSY = 0 时修改该位。

0: 仅通过中止或禁用 QSPI 停止自动轮询模式。

1: 发生匹配时, 自动轮询模式停止。

SMIE: 状态匹配中断使能 (Status match interrupt enabl)

0: 禁止状态匹配中断

1: 使能状态匹配中断

FTIE: FIFO 阈值中断使能 (FIFO threshold interrupt enable)

0: 禁止 FIFO 阈值中断

1: 使能 FIFO 阈值中断

TCIE: 传输完成中断使能 (Transfer complete interrupt enable)

0: 禁止传输完成中断

1: 使能传输完成中断

TEIE: 传输错误中断使能 (Transfer error interrupt enable)

0: 禁止传输错误中断

1: 使能传输错误中断

44.5.4 QSPI 控制寄存器 4 (QSPI_CR4)

| 符号 | 地址 | B7 | B6 | B5 | B4 | B3 | B2 | B1 | B0 |
|----------|---------|-----------|----|----|----|----|----|----|----|
| QSPI_CR4 | 7EF903H | PSCR[7:0] | | | | | | | |

PSCR[7:0]: 时钟预分频器 (Clock prescaler)。

对于奇数时钟分频系数, CLK 的占空比并非 50%。时钟信号的高电平持续时间比低电平持续时间多一个周期。仅可在 BUSY = 0 时修改该位。

| PSCR | QSPI 时钟频率 |
|------|-----------|
| 0 | 系统时钟/1 |
| 1 | 系统时钟/2 |
| 2 | 系统时钟/3 |
| 3 | 系统时钟/4 |
| ... | ... |
| 255 | 系统时钟/256 |

44.5.5 QSPI 器件配置寄存器 1 (QSPI_DCR1)

| 符号 | 地址 | B7 | B6 | B5 | B4 | B3 | B2 | B1 | B0 |
|-----------|---------|----|-----------|----|----|--------------|----|----|--------|
| QSPI_DCR1 | 7EF904H | - | CSHT[2:0] | | | QSPI_IP[1:0] | | - | CKMODE |

CSHT[2:0]: 片选高电平时间 (Chip select high time)。仅可在 BUSY = 0 时修改该位。

| CSHT[2:0] | nCS 在 Flash 命令之间保持高电平时间 |
|-----------|-------------------------|
| 0 | 1 个周期 |
| 1 | 2 个周期 |
| 2 | 3 个周期 |
| 3 | 4 个周期 |
| ... | ... |
| 7 | 8 个周期 |

QSPI_IP[1:0]: QSPI 中断优先级

CKMODE: SPI 模式 0/模式 3 (Mode 0 / mode 3) 选择位。该位指示 CLK 在 nCS=1 时的电平。仅可在 BUSY = 0 时修改该位。

0: nCS 为高电平 (片选释放) 时, CLK 必须保持低电平。这称为模式 0。

1: nCS 为高电平 (片选释放) 时, CLK 必须保持高电平。这称为模式 3。

44.5.6 QSPI 器件配置寄存器 2 (QSPI_DCR2)

| 符号 | 地址 | B7 | B6 | B5 | B4 | B3 | B2 | B1 | B0 |
|-----------|---------|----|----|----|------------|----|----|----|----|
| QSPI_DCR2 | 7EF905H | - | - | - | FSIZE[4:0] | | | | |

FSIZE[4:0]: 配置外部 Flash 存储器的大小。仅可在 BUSY = 0 时修改该位。

Flash 中的字节数 = $2^{[FSIZE+1]}$

FSIZE+1 是对 Flash 寻址所需的地址位数。在间接模式下, Flash 容量最高可达 4GB (使用 32 位进行寻址)。

44.5.7 QSPI 状态寄存器 1 (QSPI_SR1)

| 符号 | 地址 | B7 | B6 | B5 | B4 | B3 | B2 | B1 | B0 |
|----------|---------|----|----|------|----|-----|-----|-----|-----|
| QSPI_SR1 | 7EF906H | - | - | BUSY | - | SMF | FTF | TCF | TEF |

BUSY: QSPI 忙标志位 (只读位)

QSPI 操作进行时, 该位置 1。在对 Flash 的操作完成并且 FIFO 为空时, 该位自动清零。

SMF: 状态匹配标志 (Status match flag)

在自动轮询模式下, 若未屏蔽的接收数据与匹配寄存器 (QSPI_PSMAR) 中的对应位相匹配, 则该位置 1。向 CSMF 写入 1 可将该位清零。

FTF: FIFO 阈值标志 (FIFO threshold flag)

在间接模式下, 若达到 FIFO 阈值, 或从 Flash 读取完成后, FIFO 中留有数据时, 该位置 1。只要阈值条件不再为“真”, 该位就自动清零。

在自动轮询模式下, 每次读取状态寄存器时, 该位即置 1; 读取数据寄存器时, 该位清零。

TCF: 传输完成标志 (Transfer complete flag)

在间接模式下, 当传输的数据数量达到编程设定值, 或在任何模式下传输中止时, 该位置 1。向 CTCF 写入 1 时, 该位清零。

TEF: 传输错误标志 (Transfer error flag)

在间接模式下访问无效地址时, 该位置 1。向 CTEF 写入 1 可将该位清零。

44.5.8 QSPI 状态寄存器 2 (QSPI_SR2)

| 符号 | 地址 | B7 | B6 | B5 | B4 | B3 | B2 | B1 | B0 |
|----------|---------|----|----|-------------|----|----|----|----|----|
| QSPI_SR2 | 7EF907H | - | - | FLEVEL[5:0] | | | | | |

FLEVEL[5:0]: FIFO 级别 (FIFO level)

该字段给出 FIFO 中的有效字节数。FIFO 为空时 FLEVEL = 0; 写满时 FLEVEL = 32

在自动状态轮询模式下, FLEVEL 为零。

44.5.9 QSPI 标志清零寄存器 (QSPI_FCR)

| 符号 | 地址 | B7 | B6 | B5 | B4 | B3 | B2 | B1 | B0 |
|----------|---------|----|----|----|----|------|----|------|------|
| QSPI_FCR | 7EF908H | - | - | - | - | CSMF | - | CTCF | CTEF |

CSMF: 清除状态匹配标志 (Clear status match flag)。

写入 1 可将 QSPI_SR1 寄存器中的 SMF 标志清零

CTCF: 清除传输完成标志 (Clear transfer complete flag)。

写入 1 可将 QSPI_SR1 寄存器中的 TCF 标志清零

CTEF: 清除传输错误标志 (Clear Transfer error flag)。

写入 1 可将 QSPI_SR1 寄存器中的 TEF 标志清零

44.5.10 QSPI 数据长度寄存器 (QSPI_DLR)

| 符号 | 地址 | B7 | B6 | B5 | B4 | B3 | B2 | B1 | B0 |
|-----------|---------|----------|----|----|----|----|----|----|----|
| QSPI_DLR1 | 7EF910H | DL[7:0] | | | | | | | |
| QSPI_DLR2 | 7EF911H | DL[15:8] | | | | | | | |

DL[15: 0]: QSPI 传输的数据长度

在间接模式和状态轮询模式下待检索的数据数量 (值+1)。对状态轮询模式应使用不大于 3 的值 (表示 4 字节)。在间接模式下, 所有位置 1 表示未定义长度, QSPI 将继续传输数据直到到达由 FSIZE 定义的存储器末尾。

| DL[15: 0] | 传输的数据长度 |
|-----------|---|
| 0000H | 传输 1 个字节 |
| 0001H | 传输 2 个字节 |
| 0002H | 传输 3 个字节 |
| 0003H | 传输 4 个字节 |
| ... | ... |
| FFFEH | 传输 65535 个字节 |
| FFFFH | 未定义长度 传输所有字节直到到达由 FSIZE 定义的 Flash 的结尾 |

44.5.11 QSPI 通信配置寄存器 1 (QSPI_CCR1)

| 符号 | 地址 | B7 | B6 | B5 | B4 | B3 | B2 | B1 | B0 |
|-----------|---------|------------------|----|----|----|----|----|----|----|
| QSPI_CCR1 | 7EF914H | INSTRUCTION[7:0] | | | | | | | |

INSTRUCTION[7:0]: 指令(Instruction)。指定要发送到外部 SPI 设备的指令。该位指示在自动轮询模式期间用来确定是否匹配的方法。仅可在 BUSY = 0 时修改该位。

44.5.12 QSPI 通信配置寄存器 2 (QSPI_CCR2)

| 符号 | 地址 | B7 | B6 | B5 | B4 | B3 | B2 | B1 | B0 |
|-----------|---------|-------------|----|-------------|----|-------------|----|------------|----|
| QSPI_CCR2 | 7EF915H | ABMODE[1:0] | | ADSIZE[1:0] | | ADMODE[1:0] | | IMODE[1:0] | |

ABMODE[1:0]: 交替字节模式。仅可在 BUSY = 0 时修改该位。

| ABMODE[1:0] | 交替字节模式 |
|-------------|----------|
| 00 | 无交替字节 |
| 01 | 单线传输交替字节 |
| 10 | 双线传输交替字节 |
| 11 | 四线传输交替字节 |

ADSIZE[1:0]: 地址长度。仅可在 BUSY = 0 时修改该位。

| ADSIZE[1:0] | 地址长度 |
|-------------|--------|
| 00 | 8 位地址 |
| 01 | 16 位地址 |
| 10 | 24 位地址 |
| 11 | 32 位地址 |

ADMODE[1:0]: 地址模式。仅可在 BUSY = 0 时修改该位。

| ADMODE[1:0] | 地址模式 |
|-------------|--------|
| 00 | 无地址 |
| 01 | 单线传输地址 |
| 10 | 双线传输地址 |
| 11 | 四线传输地址 |

IMODE[1:0]: 指令模式。仅可在 BUSY = 0 时修改该位。

| IMODE[1:0] | 指令模式 |
|------------|--------|
| 00 | 无指令 |
| 01 | 单线传输指令 |
| 10 | 双线传输指令 |
| 11 | 四线传输指令 |

44.5.13 QSPI 通信配置寄存器 3 (QSPI_CCR3)

| 符号 | 地址 | B7 | B6 | B5 | B4 | B3 | B2 | B1 | B0 |
|-----------|---------|----|-----------|----|----|----|-------------|----|----|
| QSPI_CCR3 | 7EF916H | - | DCYC[4:0] | | | | ABSIZE[1:0] | | |

DCYC[4:0]: 空指令周期数 (Number of dummy cycles)。该字段定义空指令阶段的持续时间。在 SDR 模式下, 它指定 CLK 周期数(0-31)。仅可在 BUSY = 0 时修改该位。

ABSIZE[1:0]: 交替字节长度。仅可在 BUSY = 0 时修改该位。

| ABSIZE[1:0] | 交替字节长度 |
|-------------|---------|
| 00 | 8 位交替字节 |
| 01 | - |
| 10 | - |
| 11 | - |

44.5.14 QSPI 通信配置寄存器 4 (QSPI_CCR4)

| 符号 | 地址 | B7 | B6 | B5 | B4 | B3 | B2 | B1 | B0 |
|-----------|---------|----|----|----|------|------------|----|------------|----|
| QSPI_CCR4 | 7EF917H | - | - | - | SIOO | FMODE[1:0] | | DMODE[1:0] | |

SIOO: 仅发送指令一次模式。IMODE = 00 时, 该位不起作用。仅可在 BUSY = 0 时修改该位。

0: 在每个事务中发送指令

1: 仅为第一条命令发送指令

FMODE[1:0]: 设置 QSPI 操作的功能模式。仅可在 BUSY = 0 时修改该位。

| FMODE [1:0] | 功能模式 |
|-------------|--------|
| 00 | 间接写入模式 |
| 01 | 间接读取模式 |
| 10 | 自动轮询模式 |
| 11 | - |

DMODE[1:0]: 数据模式。该字段还定义空指令阶段的操作模式。仅可在 BUSY = 0 时修改该位。

| DMODE[1:0] | 数据模式 |
|------------|--------|
| 00 | 无数据 |
| 01 | 单线传输数据 |
| 10 | 双线传输数据 |
| 11 | 四线传输数据 |

44.5.15 QSPI 地址寄存器 (QSPI_AR)

| 符号 | 地址 | B7 | B6 | B5 | B4 | B3 | B2 | B1 | B0 |
|----------|---------|------------|----|----|----|----|----|----|----|
| QSPI_AR1 | 7EF918H | ADR[7:0] | | | | | | | |
| QSPI_AR2 | 7EF919H | ADR[15:8] | | | | | | | |
| QSPI_AR3 | 7EF91AH | ADR[23:16] | | | | | | | |
| QSPI_AR4 | 7EF91BH | ADR[31:24] | | | | | | | |

ADR[31:0]: 设置要发送到外部 Flash 的地址。

必须先写 ADR 的 MSB, 写完 LSB 后触发操作。

44.5.16 QSPI 交替字节寄存器 (QSPI_ABR)

| 符号 | 地址 | B7 | B6 | B5 | B4 | B3 | B2 | B1 | B0 |
|----------|---------|-----------------|----|----|----|----|----|----|----|
| QSPI_ABR | 7EF91CH | ALTERNATED[7:0] | | | | | | | |

ALTERNATE[31:0]: 设置要在地址后立即发送到外部 SPI 设备的可选数据。仅可在 BUSY = 0 时可写入。

44.5.17 QSPI 数据寄存器 (QSPI_DR)

| 符号 | 地址 | B7 | B6 | B5 | B4 | B3 | B2 | B1 | B0 |
|---------|---------|-----------|----|----|----|----|----|----|----|
| QSPI_DR | 7EF920H | DATA[7:0] | | | | | | | |

DATA[7:0]: 设置要与外部 SPI 设备交换的数据。

在间接写入模式下, 写入该寄存器的数据在数据阶段发送到 Flash, 在此之前则存储于 FIFO, 如果 FIFO 太满, 将暂停写入, 直到 FIFO 具有足够的空间接受要写入的数据才继续。字节写入将在 FIFO 中增加 1 个字节

在间接读取模式下, 读取该寄存器可获得 (通过 FIFO) 已从 Flash 接收的数据。如果 FIFO 所含字节数比读取操作要求的字节数少并且 BUSY=1, 将暂停读取, 直到足够的数据出现或传输完成 (不分先后) 才继续。字节读取将移除 FIFO 中的 1 个字节。

在自动轮询模式下, 该寄存器包含最后从 Flash 读取的数据 (未进行屏蔽)。

44.5.18 QSPI 状态屏蔽寄存器 (QSPI_PSMKR)

| 符号 | 地址 | B7 | B6 | B5 | B4 | B3 | B2 | B1 | B0 |
|-------------|---------|-----------|----|----|----|----|----|----|----|
| QSPI_PSMKR1 | 7EF924H | MASK[7:0] | | | | | | | |

MASK[7:0]: 状态屏蔽。对在轮询模式下接收的状态字节进行屏蔽。仅可在 BUSY = 0 时可写入。

对于位 n:

0: 屏蔽在自动轮询模式下所接收数据的位 n, 在匹配逻辑中不考虑其值。

1: 不屏蔽在自动轮询模式下所接收数据的位 n, 在匹配逻辑中考虑其值。

44.5.19 QSPI 状态匹配寄存器 (QSPI_PSMAR)

| 符号 | 地址 | B7 | B6 | B5 | B4 | B3 | B2 | B1 | B0 |
|-------------|---------|------------|----|----|----|----|----|----|----|
| QSPI_PSMAR1 | 7EF928H | MATCH[7:0] | | | | | | | |

MATCH[7:0]: 该值将与屏蔽状态寄存器比较以进行匹配。仅可在 BUSY = 0 时可写入。

44.5.20 QSPI 轮训间隔寄存器 (QSPI_PIR)

| 符号 | 地址 | B7 | B6 | B5 | B4 | B3 | B2 | B1 | B0 |
|-----------|---------|----------------|----|----|----|----|----|----|----|
| QSPI_PIR1 | 7EF92CH | INTERVAL[7:0] | | | | | | | |
| QSPI_PIR2 | 7EF92DH | INTERVAL[15:8] | | | | | | | |

INTERVAL[15:0]: 轮训间隔 (Polling interval)。自动轮询阶段读取操作之间的 CLK 周期数。

仅可在 BUSY = 0 时可写入。

44.6 范例程序

44.6.1 使用 QSPI 直接读写串行 Flash

请参考:

<https://www.stcaimcu.com/forum.php?mod=viewthread&tid=10762&extra=>

44.6.2 使用 QSPI DMA 读写串行 Flash

请参考:

<https://www.stcaimcu.com/forum.php?mod=viewthread&tid=10762&extra=>

45 I2C 总线

| 产品线 | I2C |
|------------|-----|
| Ai8051U 系列 | ● |

Ai8051U 系列的单片机内部集成了一个 I²C 串行总线控制器。I²C 是一种高速同步通讯总线，通讯使用 SCL（时钟线）和 SDA（数据线）两线进行同步通讯。对于 SCL 和 SDA 的端口分配，Ai8051U 系列的单片机提供了切换模式，可将 SCL 和 SDA 切换到不同的 I/O 口上，以方便用户将一组 I²C 总线当作多组进行分时复用。

与标准 I²C 协议相比较，忽略了如下两种机制：

- 发送起始信号（START）后不进行仲裁
- 时钟信号（SCL）停留在低电平时不进行超时检测

Ai8051U 系列的 I²C 总线提供了两种操作模式：主机模式（SCL 为输出口，发送同步时钟信号）和从机模式（SCL 为输入口，接收同步时钟信号）

45.1 I2C 功能脚切换

| 符号 | 地址 | B7 | B6 | B5 | B4 | B3 | B2 | B1 | B0 |
|-------|-----|-------|----|------------|----|--------|------|------|------|
| P_SW2 | BAH | EAXFR | - | I2C_S[1:0] | | CMPO_S | S4_S | S3_S | S2_S |

I2C_S[1:0]: I²C 功能脚选择位

| I2C_S[1:0] | SCL | SDA |
|------------|------|------|
| 00 | P2.4 | P2.3 |
| 01 | P1.5 | P1.4 |
| 10 | - | - |
| 11 | P3.2 | P3.3 |

45.2 I2C 相关的寄存器

| 符号 | 描述 | 地址 | 位地址与符号 | | | | | | | | 复位值 |
|----------|----------------------------|---------|---------------|-------|--------------|------|------------|-------|--------|--------|-----------|
| | | | B7 | B6 | B5 | B4 | B3 | B2 | B1 | B0 | |
| I2CCFG | I ² C 配置寄存器 | 7EFE80H | ENI2C | MSSL | MSSPEED[5:0] | | | | | | 0000,0000 |
| I2CMSCR | I ² C 主机控制寄存器 | 7EFE81H | EMSI | - | - | - | MSCMD[3:0] | | | | 0xxx,0000 |
| I2CMSST | I ² C 主机状态寄存器 | 7EFE82H | MSBUSY | MSIF | - | - | - | - | MSACKI | MSACKO | 00xx,xx10 |
| I2CSLCR | I ² C 从机控制寄存器 | 7EFE83H | - | ESTAI | ERXI | ETXI | ESTOI | - | - | SLRST | x000,0xx0 |
| I2CSLST | I ² C 从机状态寄存器 | 7EFE84H | SLBUSY | STAIF | RXIF | TXIF | STOIF | TXING | SLACKI | SLACKO | 0000,0000 |
| I2CSLADR | I ² C 从机地址寄存器 | 7EFE85H | SLADR[6:0] | | | | | | | MA | 0000,0000 |
| I2CTXD | I ² C 数据发送寄存器 | 7EFE86H | | | | | | | | | 0000,0000 |
| I2CRXD | I ² C 数据接收寄存器 | 7EFE87H | | | | | | | | | 0000,0000 |
| I2CMSAUX | I ² C 主机辅助控制寄存器 | 7EFE88H | - | - | - | - | - | - | - | WDTA | xxxx,xxx0 |
| I2CPSCR | I ² C 主机时钟分频寄存器 | 7EFE89H | MSSPEED[13:6] | | | | | | | | 0000,0000 |

| 符号 | 描述 | 地址 | 位地址与符号 | | | | | | | | 复位值 |
|---------|---------------|---------|-----------|-------|-------|----|----|----|----|------|-----------|
| | | | B7 | B6 | B5 | B4 | B3 | B2 | B1 | B0 | |
| I2CTOCR | I2C 从机超时控制寄存器 | 7EFD84H | ENTO | ENTOI | SCALE | - | - | - | - | - | 000x,xxxx |
| I2CTOSR | I2C 从机超时状态寄存器 | 7EFD85H | CTOIF | - | - | - | - | - | - | TOIF | 0xxx,xxx0 |
| I2CTOTH | I2C 从机超时长度寄存器 | 7EFD86H | TM[15:8] | | | | | | | | 0000,0000 |
| I2CTOTL | I2C 从机超时长度寄存器 | 7EFD87H | TM[7:0] | | | | | | | | 0000,0000 |
| I2CTOTE | I2C 从机超时长度寄存器 | 7EFD8DH | TM[23:16] | | | | | | | | 0000,0000 |

45.3 I2C 主机模式

45.3.1 I2C 配置寄存器 (I2CCFG), 总线速度控制 1

| 符号 | 地址 | B7 | B6 | B5 | B4 | B3 | B2 | B1 | B0 |
|--------|---------|-------|------|--------------|----|----|----|----|----|
| I2CCFG | 7EFE80H | ENI2C | MSSL | MSSPEED[5:0] | | | | | |

ENI2C: I²C 功能使能控制位

- 0: 禁止 I²C 功能
- 1: 允许 I²C 功能

MSSL: I²C 工作模式选择位

- 0: 从机模式
- 1: 主机模式

MSSPEED[5:0]: I2C 总线速度控制的低 6 位, 和 I2CPSCR 中的 MSSPEED[13:6]合并为 14 位分频器

45.3.2 I2C 主机时钟分频寄存器 (I2CPSCR), 总线速度控制 2

| 符号 | 地址 | B7 | B6 | B5 | B4 | B3 | B2 | B1 | B0 |
|---------|----------|---------------|----|----|----|----|----|----|----|
| I2CPSCR | 7EFE889H | MSSPEED[13:6] | | | | | | | |

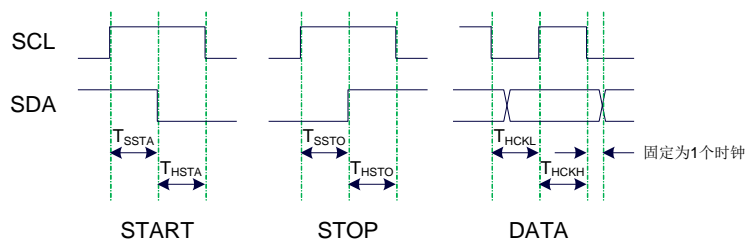
MSSPEED[13:6]和 I2CCFG 中的 MSSPEED[5:0]合并为 14 位 MSSPEED[13:0]分频器

MSSPEED[13:0]: I²C 总线速度 (等待时钟数) 控制, **I2C 总线速度 = SYSCLK / 2 / (MSSPEED * 2 + 4)**
(I2C 最快速度为 SYSCLK/8)

| MSSPEED[13:0] | 对应的时钟数 |
|---------------|--------|
| 0 | 4 |
| 1 | 6 |
| 2 | 8 |
| ... | ... |
| x | 2x+4 |
| ... | ... |
| 62 | 128 |
| 63 | 130 |
| ... | ... |
| 16383 | 32770 |

只有当 I²C 模块工作在主机模式时, MSSPEED 参数设置的等待参数才有效。此等待参数主要用于主机模式的以下几个信号:

- T_{SSTA}: 起始信号的建立时间 (Setup Time of START)
- T_{HSTA}: 起始信号的保持时间 (Hold Time of START)
- T_{SSTO}: 停止信号的建立时间 (Setup Time of STOP)
- T_{HSTO}: 停止信号的保持时间 (Hold Time of STOP)
- T_{HCKL}: 时钟信号的低电平保持时间 (Hold Time of SCL Low)



例 1: 当 $MSSPEED=10$ 时, $T_{SSTA}=T_{HSTA}=T_{SSTO}=T_{HSTO}=T_{HCKL}=24/FOSC$

例 2: 当 24MHz 的工作频率下需要 400K 的 I2C 总线速度时,

$$MSSPEED=(24M / 400K / 2 - 4) / 2=13$$

45.3.3 I2C 主机控制寄存器 (I2CMSCR)

| 符号 | 地址 | B7 | B6 | B5 | B4 | B3 | B2 | B1 | B0 |
|---------|---------|------|----|----|----|------------|----|----|----|
| I2CMSCR | 7EFE81H | EMSI | - | - | - | MSCMD[3:0] | | | |

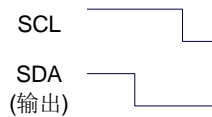
EMSI: 主机模式中断使能控制位

- 0: 关闭主机模式的中断
- 1: 允许主机模式的中断

MSCMD[3:0]: 主机命令

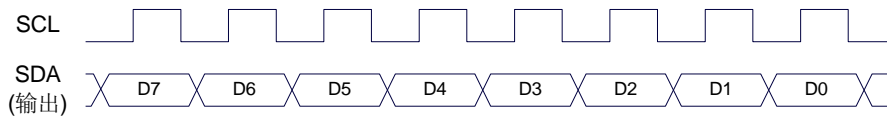
- 0000: 待机, 无动作。
- 0001: 起始命令。

发送 START 信号。如果当前 I²C 控制器处于空闲状态, 即 MSBUSY (I2CMSST.7) 为 0 时, 写此命令会使控制器进入忙状态, 硬件自动将 MSBUSY 状态位置 1, 并开始发送 START 信号; 若当前 I²C 控制器处于忙状态, 写此命令可触发发送 START 信号。发送 START 信号的波形如下图所示:



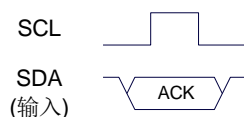
0010: 发送数据命令。

写此命令后, I²C 总线控制器会在 SCL 管脚上产生 8 个时钟, 并将 I2CTXD 寄存器里面数据按位送到 SDA 管脚上 (先发送高位数据)。发送数据的波形如下图所示:



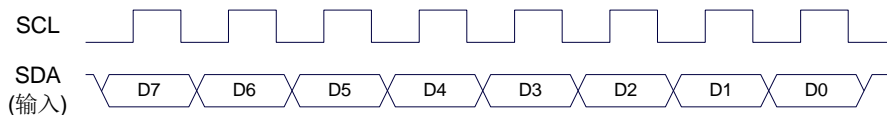
0011: 接收 ACK 命令。

写此命令后, I²C 总线控制器会在 SCL 管脚上产生 1 个时钟, 并将从 SDA 端口上读取的数据保存到 MSACKI (I2CMSST.1)。接收 ACK 的波形如下图所示:



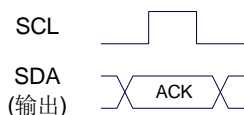
0100: 接收数据命令。

写此命令后, I²C 总线控制器会在 SCL 管脚上产生 8 个时钟, 并将从 SDA 端口上读取的数据依次左移到 I2CRXD 寄存器 (先接收高位数据)。接收数据的波形如下图所示:



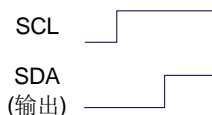
0101: 发送 ACK 命令。

写此命令后, I²C 总线控制器会在 SCL 管脚上产生 1 个时钟, 并将 MSACKO (I2CMSST.0) 中的数据发送到 SDA 端口。发送 ACK 的波形如下图所示:



0110: 停止命令。

发送 STOP 信号。写此命令后, I²C 总线控制器开始发送 STOP 信号。信号发送完成后, 硬件自动将 MSBUSY 状态位清零。STOP 信号的波形如下图所示:



0111: 保留。

1000: 保留。

1001: 起始命令+发送数据命令+接收 ACK 命令。

此命令为命令 0001、命令 0010、命令 0011 三个命令的组合, 下此命令后控制器会依次执行这三个命令。

1010: 发送数据命令+接收 ACK 命令。

此命令为命令 0010、命令 0011 两个命令的组合, 下此命令后控制器会依次执行这两个命令。

1011: 接收数据命令+发送 ACK(0)命令。

此命令为命令 0100、命令 0101 两个命令的组合, 下此命令后控制器会依次执行这两个命令。

注意: 此命令所返回的应答信号固定为 ACK (0), 不受 MSACKO 位的影响。

1100: 接收数据命令+发送 NAK(1)命令。

此命令为命令 0100、命令 0101 两个命令的组合, 下此命令后控制器会依次执行这两个命令。

注意: 此命令所返回的应答信号固定为 NAK (1), 不受 MSACKO 位的影响。

45.3.4 I2C 主机辅助控制寄存器 (I2CMSAUX)

| 符号 | 地址 | B7 | B6 | B5 | B4 | B3 | B2 | B1 | B0 |
|----------|---------|----|----|----|----|----|----|----|------|
| I2CMSAUX | 7EFE88H | - | - | - | - | - | - | - | WDTA |

WDTA: 主机模式时 I²C 数据自动发送允许位

0: 禁止自动发送

1: 使能自动发送

若自动发送功能被使能, 当 MCU 执行完成对 I2CTXD 数据寄存器的写操作后, I²C 控制器会自动触发“1010”命令, 即自动发送数据并接收 ACK 信号。

45.3.5 I2C 主机状态寄存器 (I2CMSST)

| 符号 | 地址 | B7 | B6 | B5 | B4 | B3 | B2 | B1 | B0 |
|---------|---------|--------|------|----|----|----|----|--------|--------|
| I2CMSST | 7EFE82H | MSBUSY | MSIF | - | - | - | - | MSACKI | MSACKO |

MSBUSY: 主机模式时 I²C 控制器状态位 (只读位)

0: 控制器处于空闲状态

1: 控制器处于忙碌状态

当 I²C 控制器处于主机模式时, 在空闲状态下, 发送完成 START 信号后, 控制器便进入到忙碌状态, 忙碌状态会一直维持到成功发送完成 STOP 信号, 之后状态会再次恢复到空闲状态。

MSIF: 主机模式的中断请求位 (中断标志位)。当处于主机模式的 I²C 控制器执行完成寄存器 I2CMSCR 中 MSCMD 命令后产生中断信号, 硬件自动将此位 1, 向 CPU 发请求中断, 响应中断后 MSIF 位必须用软件清零。

MSACKI: 主机模式时, 发送“0011”命令到 I2CMSCR 的 MSCMD 位后所接收到的 ACK 数据。(只读位)

MSACKO: 主机模式时, 准备将要发送出去的 ACK 信号。当发送“0101”命令到 I2CMSCR 的 MSCMD 位后, 控制器会自动读取此位的数据当作 ACK 发送到 SDA。

45.4 I2C 从机模式

45.4.1 I2C 从机控制寄存器 (I2CSLCR)

| 符号 | 地址 | B7 | B6 | B5 | B4 | B3 | B2 | B1 | B0 |
|---------|---------|----|-------|------|------|-------|----|----|-------|
| I2CSLCR | 7EFE83H | - | ESTAI | ERXI | ETXI | ESTOI | - | - | SLRST |

ESTAI: 从机模式时接收到 START 信号中断允许位

0: 禁止从机模式时接收到 START 信号时发生中断

1: 使能从机模式时接收到 START 信号时发生中断

ERXI: 从机模式时接收到 1 字节数据后中断允许位

0: 禁止从机模式时接收到数据后发生中断

1: 使能从机模式时接收到 1 字节数据后发生中断

ETXI: 从机模式时发送完成 1 字节数据后中断允许位

0: 禁止从机模式时发送完成数据后发生中断

1: 使能从机模式时发送完成 1 字节数据后发生中断

ESTOI: 从机模式时接收到 STOP 信号中断允许位

0: 禁止从机模式时接收到 STOP 信号时发生中断

1: 使能从机模式时接收到 STOP 信号时发生中断

SLRST: 复位从机模式

45.4.2 I2C 从机状态寄存器 (I2CSLST)

| 符号 | 地址 | B7 | B6 | B5 | B4 | B3 | B2 | B1 | B0 |
|---------|---------|--------|-------|------|------|-------|----|--------|--------|
| I2CSLST | 7EFE84H | SLBUSY | STAIF | RXIF | TXIF | STOIF | - | SLACKI | SLACKO |

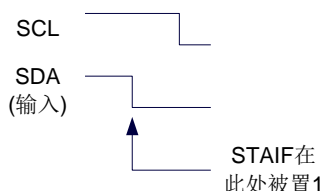
SLBUSY: 从机模式时 I²C 控制器状态位 (只读位)

0: 控制器处于空闲状态

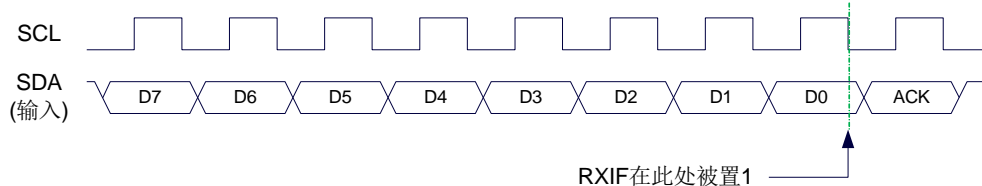
1: 控制器处于忙碌状态

当 I²C 控制器处于从机模式时, 在空闲状态下, 接收到主机发送 START 信号后, 控制器会继续检测之后的设备地址数据, 若设备地址与当前 I2CSLADR 寄存器中所设置的从机地址像匹配时, 控制器便进入到忙碌状态, 忙碌状态会一直维持到成功接收到主机发送 STOP 信号, 之后状态会再次恢复到空闲状态。

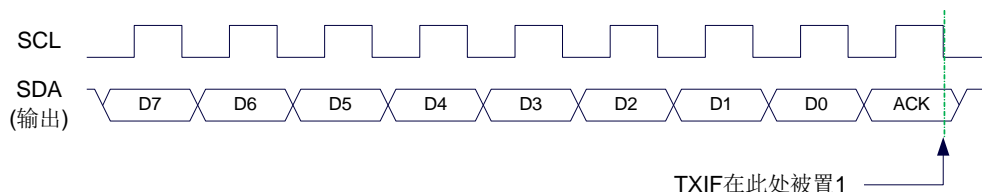
STAIF: 从机模式时接收到 START 信号后的中断请求位。从机模式的 I²C 控制器接收到 START 信号后, 硬件会自动将此位置 1, 并向 CPU 发请求中断, 响应中断后 STAIF 位必须用软件清零。STAIF 被置 1 的时间点如下图所示:



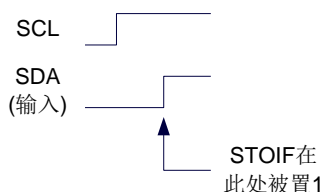
RXIF: 从机模式时接收到 1 字节的数据后的中断请求位。从机模式的 I²C 控制器接收到 1 字节的数据后, 在第 8 个时钟的下降沿时硬件会自动将此位置 1, 并向 CPU 发请求中断, 响应中断后 RXIF 位必须用软件清零。RXIF 被置 1 的时间点如下图所示:



TXIF: 从机模式时发送完成 1 字节的数据后的中断请求位。从机模式的 I²C 控制器发送完成 1 字节的数据并成功接收到 1 位 ACK 信号后, 在第 9 个时钟的下降沿时硬件会自动将此位置 1, 并向 CPU 发请求中断, 响应中断后 TXIF 位必须用软件清零。TXIF 被置 1 的时间点如下图所示:

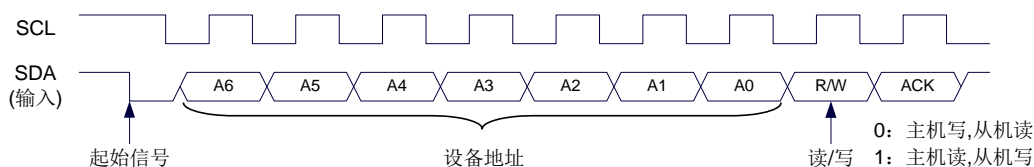


STOIF: 从机模式时接收到 STOP 信号后的中断请求位。从机模式的 I²C 控制器接收到 STOP 信号后, 硬件会自动将此位置 1, 并向 CPU 发请求中断, 响应中断后 STOIF 位必须用软件清零。STOIF 被置 1 的时间点如下图所示:



SLACKI: 从机模式时, 接收到的 ACK 数据。

SLACKO: 从机模式时, 准备将要发送出去的 ACK 信号。



45.4.3 I2C 从机地址寄存器 (I2CSLADR)

| 符号 | 地址 | B7 | B6 | B5 | B4 | B3 | B2 | B1 | B0 |
|----------|---------|------------|----|----|----|----|----|----|----|
| I2CSLADR | 7EFE85H | SLADR[6:0] | | | | | | | MA |

SLADR[6:0]: 从机设备地址

当 I²C 控制器处于从机模式时, 控制器在接收到 START 信号后, 会继续检测接下来主机发送出的设备地址数据以及读/写信号。当主机发送出的设备地址与 SLADR[6:0]中所设置的从机设备地址相匹配时, 控制器才会向 CPU 发出中断求, 请求 CPU 处理 I²C 事件; 否则若设备地址不匹配, I²C 控制器继续继续监控, 等待下一个起始信号, 对下一个设备地址继续匹配。

MA: 从机设备地址匹配控制

- 0: 设备地址必须与 SLADR[6:0]继续匹配
- 1: 忽略 SLADR 中的设置, 匹配所有的设备地址

45.4.4 I2C 数据寄存器 (I2CTXD, I2CRXD)

| 符号 | 地址 | B7 | B6 | B5 | B4 | B3 | B2 | B1 | B0 |
|--------|---------|----|----|----|----|----|----|----|----|
| I2CTXD | 7EFE86H | | | | | | | | |
| I2CRXD | 7EFE87H | | | | | | | | |

I2CTXD 是 I²C 发送数据寄存器, 存放将要发送的 I²C 数据

I2CRXD 是 I²C 接收数据寄存器, 存放接收完成的 I²C 数据

45.4.5 I2C 从机超时控制寄存器 (I2CTOCR)

| 符号 | 地址 | B7 | B6 | B5 | B4 | B3 | B2 | B1 | B0 |
|---------|---------|------|-------|-------|----|----|----|----|----|
| I2CTOCR | 7EFD84H | ENTO | ENTOI | SCALE | - | - | - | - | - |

ENTO: I2C 从机超时功能控制位

0: 禁止 I2C 从机超时功能

1: 使能 I2C 从机超时功能 (注: I2C 的主机模式不要使能接收超时功能)

ENTOI: I2C 从机超时中断控制位

0: 禁止 I2C 从机超时中断

1: 使能 I2C 从机超时中断

SCALE: I2C 超时计数时钟源选择

0: 1us 时钟 (1MHz 时钟)。(注意: 如需要使用此时钟源, 用户必须先正确设置 IAP_TPS 寄存器。

例如: 若系统时钟为 12MHz, 则需要将 IAP_TPS 设置为 12; 若系统时钟为 22.1184MHz, 则需要将 IAP_TPS 设置为 22; 其他频率以此类推。特别注意, 此 1us 的时钟并不是精准时间)

1: 系统时钟

45.4.6 I2C 从机超时状态寄存器 (I2CTOSR)

| 符号 | 地址 | B7 | B6 | B5 | B4 | B3 | B2 | B1 | B0 |
|---------|---------|-------|----|----|----|----|----|----|------|
| I2CTOSR | 7EFD85H | CTOIF | - | - | - | - | - | - | TOIF |

CTOIF: 写“1”清除 I2C 超时中断标志位 TOIF。(只写)

TOIF: I2C 超时中断请求标志位。(只读)

当发生 I2C 超时, TOIF 会被硬件置“1”。如果 ENTOI 为 1 时会产生 I2C 中断, 中断入口地址为原 I2C 的中断入口地址。标志位需要软件向 CTOIF 位写“1”清零

45.4.7 I2C 从机超时长度控制寄存器 (I2CTOTE/H/L)

| 符号 | 地址 | B7 | B6 | B5 | B4 | B3 | B2 | B1 | B0 |
|---------|---------|-----------|----|----|----|----|----|----|----|
| I2CTOTE | 7EFD8DH | TM[23:16] | | | | | | | |
| I2CTOTH | 7EFD86H | TM[15:8] | | | | | | | |
| I2CTOTL | 7EFD87H | TM[7:0] | | | | | | | |

TM[23:0]: I2C 超时时间控制位。

当 I2C 处于接收空闲状态时, 内部超时计数器根据 SCALE 寄存器所选择的时钟源进行计数, 当计数时间达到 TM 所设置的超时时间时, 便会产生超时中断。当 I2C 接收数据完成时, 复位内部超时计数器, 重新进行超时计数。

注:

- 1、如果需要使能接收超时中断功能, 则 TM 不可设置为 0, 且 I2CTOTL、I2CTOTH、I2CTOTE 寄存器的设置必须先设置 I2CTOTL 和 I2CTOTH, 最后设置 I2CTOTE
- 2、必须使能 I2C 为从机模式才有接收超时功能
- 3、接收超时功能必须在正确接收到一字节数据后才能触发
- 4、正在接收过程中, 无接收超时功能

45.5 范例程序

45.5.1 I2C 主机模式访问 AT24C256 (中断方式)

```
//测试工作频率为 11.0592MHz

#include "Ai8051U.H" //头文件见下载软件
#include "intrins.h"

sbit SDA = P1^4;
sbit SCL = P1^5;

bit busy;

void I2C_Isr() interrupt 24
{
    if (I2CMSST & 0x40)
    {
        I2CMSST &= ~0x40; //清中断标志
        busy = 0;
    }
}

void Start()
{
    busy = 1;
    I2CMSCR = 0x81; //发送 START 命令
    while (busy);
}

void SendData(char dat)
{
    I2CTXD = dat; //写数据到数据缓冲区
    busy = 1;
    I2CMSCR = 0x82; //发送 SEND 命令
    while (busy);
}

void RecvACK()
{
    busy = 1;
    I2CMSCR = 0x83; //发送读 ACK 命令
    while (busy);
}

char RecvData()
{
    busy = 1;
    I2CMSCR = 0x84; //发送 RECV 命令
    while (busy);
    return I2CRXD;
}

void SendACK()
{
    I2CMSST = 0x00; //设置 ACK 信号
}
```

```

    busy = 1;
    I2CMSCR = 0x85; //发送ACK 命令
    while (busy);
}

void SendNAK()
{
    I2CMSST = 0x01; //设置NAK 信号
    busy = 1;
    I2CMSCR = 0x85; //发送ACK 命令
    while (busy);
}

void Stop()
{
    busy = 1;
    I2CMSCR = 0x86; //发送STOP 命令
    while (busy);
}

void Delay()
{
    int i;

    for (i=0; i<3000; i++)
    {
        _nop_();
        _nop_();
        _nop_();
        _nop_();
    }
}

void main()
{
    P_SW2 = 0X80; //使能访问XFR,没有冲突不用关闭
    CKCON = 0x00; //设置外部数据总线速度为最快
    WTST = 0x00; //设置程序代码等待参数,
                //赋值为0 可将CPU 执行程序的速度设置为最快

    P0M0 = 0x00;
    P0M1 = 0x00;
    P1M0 = 0x00;
    P1M1 = 0x00;
    P2M0 = 0x00;
    P2M1 = 0x00;
    P3M0 = 0x00;
    P3M1 = 0x00;
    P4M0 = 0x00;
    P4M1 = 0x00;
    P5M0 = 0x00;
    P5M1 = 0x00;

    I2CCFG = 0xe0; //使能I2C 主机模式
    I2CMSST = 0x00;
    EA = 1;

    Start(); //发送起始命令
    SendData(0xa0); //发送设备地址+写命令
}

```

```
    RecvACK();
    SendData(0x00); //发送存储地址高字节
    RecvACK();
    SendData(0x00); //发送存储地址低字节
    RecvACK();
    SendData(0x12); //写测试数据1
    RecvACK();
    SendData(0x78); //写测试数据2
    RecvACK();
    Stop(); //发送停止命令

    Delay(); //等待设备写数据

    Start(); //发送起始命令
    SendData(0xa0); //发送设备地址+写命令
    RecvACK();
    SendData(0x00); //发送存储地址高字节
    RecvACK();
    SendData(0x00); //发送存储地址低字节
    RecvACK();
    Start(); //发送起始命令
    SendData(0xa1); //发送设备地址+读命令
    RecvACK();
    P0 = RecvData(); //读取数据1
    SendACK();
    P2 = RecvData(); //读取数据2
    SendNAK();
    Stop(); //发送停止命令

    while (1);
}
```

45.5.2 I2C 主机模式访问 AT24C256 (查询方式)

//测试工作频率为 11.0592MHz

```
#include "Ai8051U.H" //头文件见下载软件
#include "intrins.h"

sbit SDA = P1^4;
sbit SCL = P1^5;

void Wait()
{
    while (!(I2CMSST & 0x40));
    I2CMSST &= ~0x40;
}

void Start()
{
    I2CMSCR = 0x01; //发送 START 命令
    Wait();
}

void SendData(char dat)
{
    I2CTXD = dat; //写数据到数据缓冲区
    I2CMSCR = 0x02; //发送 SEND 命令
    Wait();
}

void RecvACK()
{
    I2CMSCR = 0x03; //发送读 ACK 命令
    Wait();
}

char RecvData()
{
    I2CMSCR = 0x04; //发送 RECV 命令
    Wait();
    return I2CRXD;
}

void SendACK()
{
    I2CMSST = 0x00; //设置 ACK 信号
    I2CMSCR = 0x05; //发送 ACK 命令
    Wait();
}

void SendNAK()
{
    I2CMSST = 0x01; //设置 NAK 信号
    I2CMSCR = 0x05; //发送 ACK 命令
    Wait();
}

void Stop()
```

```

{
    I2CMSCR = 0x06;           //发送 STOP 命令
    Wait();
}

void Delay()
{
    int i;

    for (i=0; i<3000; i++)
    {
        _nop_();
        _nop_();
        _nop_();
        _nop_();
    }
}

void main()
{
    P_SW2 = 0X80;           //使能访问 XFR, 没有冲突不用关闭
    CKCON = 0x00;         //设置外部数据总线速度为最快
    WTST = 0x00;         //设置程序代码等待参数,
                        //赋值为 0 可将 CPU 执行程序的速度设置为最快

    P0M0 = 0x00;
    P0M1 = 0x00;
    P1M0 = 0x00;
    P1M1 = 0x00;
    P2M0 = 0x00;
    P2M1 = 0x00;
    P3M0 = 0x00;
    P3M1 = 0x00;
    P4M0 = 0x00;
    P4M1 = 0x00;
    P5M0 = 0x00;
    P5M1 = 0x00;

    I2CCFG = 0xe0;       //使能 I2C 主机模式
    I2CMSST = 0x00;

    Start();             //发送起始命令
    SendData(0xa0);     //发送设备地址+写命令
    RecvACK();
    SendData(0x00);     //发送存储地址高字节
    RecvACK();
    SendData(0x00);     //发送存储地址低字节
    RecvACK();
    SendData(0x12);     //写测试数据 1
    RecvACK();
    SendData(0x78);     //写测试数据 2
    RecvACK();
    Stop();             //发送停止命令

    Delay();            //等待设备写数据

    Start();             //发送起始命令
    SendData(0xa0);     //发送设备地址+写命令
    RecvACK();
}

```

```
SendData(0x00); //发送存储地址高字节
RecvACK();
SendData(0x00); //发送存储地址低字节
RecvACK();
Start(); //发送起始命令
SendData(0xa1); //发送设备地址+读命令
RecvACK();
P0 = RecvData(); //读取数据 1
SendACK();
P2 = RecvData(); //读取数据 2
SendNAK();
Stop(); //发送停止命令

while (1);
}
```

45.5.3 I2C 主机模式访问 PCF8563

//测试工作频率为 11.0592MHz

```
#include "Ai8051U.H" //头文件见下载软件
#include "intrins.h"

sbit SDA = P1^4;
sbit SCL = P1^5;

void Wait()
{
    while (!(I2CMSST & 0x40));
    I2CMSST &= ~0x40;
}

void Start()
{
    I2CMSCR = 0x01; //发送 START 命令
    Wait();
}

void SendData(char dat)
{
    I2CTXD = dat; //写数据到数据缓冲区
    I2CMSCR = 0x02; //发送 SEND 命令
    Wait();
}

void RecvACK()
{
    I2CMSCR = 0x03; //发送读 ACK 命令
    Wait();
}

char RecvData()
{
    I2CMSCR = 0x04; //发送 RECV 命令
    Wait();
    return I2CRXD;
}

void SendACK()
{
    I2CMSST = 0x00; //设置 ACK 信号
    I2CMSCR = 0x05; //发送 ACK 命令
    Wait();
}

void SendNAK()
{
    I2CMSST = 0x01; //设置 NAK 信号
    I2CMSCR = 0x05; //发送 ACK 命令
    Wait();
}

void Stop()
```

```

{
    I2CMSCR = 0x06;           //发送 STOP 命令
    Wait();
}

void Delay()
{
    int i;

    for (i=0; i<3000; i++)
    {
        _nop_();
        _nop_();
        _nop_();
        _nop_();
    }
}

void main()
{
    P_SW2 = 0X80;           //使能访问 XFR, 没有冲突不用关闭
    CKCON = 0x00;          //设置外部数据总线速度为最快
    WTST = 0x00;           //设置程序代码等待参数,
                           //赋值为 0 可将 CPU 执行程序的速度设置为最快

    P0M0 = 0x00;
    P0M1 = 0x00;
    P1M0 = 0x00;
    P1M1 = 0x00;
    P2M0 = 0x00;
    P2M1 = 0x00;
    P3M0 = 0x00;
    P3M1 = 0x00;
    P4M0 = 0x00;
    P4M1 = 0x00;
    P5M0 = 0x00;
    P5M1 = 0x00;

    I2CCFG = 0xe0;         //使能 I2C 主机模式
    I2CMSST = 0x00;

    Start();               //发送起始命令
    SendData(0xa2);        //发送设备地址+写命令
    RecvACK();
    SendData(0x02);        //发送存储地址
    RecvACK();
    SendData(0x00);        //设置秒值
    RecvACK();
    SendData(0x00);        //设置分钟值
    RecvACK();
    SendData(0x12);        //设置小时值
    RecvACK();
    Stop();                //发送停止命令

    while (1)
    {
        Start();           //发送起始命令
        SendData(0xa2);    //发送设备地址+写命令
        RecvACK();
    }
}

```

```
SendData(0x02);           //发送存储地址
RecvACK();
Start();                 //发送起始命令
SendData(0xa3);         //发送设备地址+读命令
RecvACK();
P0 = RecvData();        //读取秒值
SendACK();
P2 = RecvData();        //读取分钟值
SendACK();
P3 = RecvData();        //读取小时值
SendNAK();
Stop();                 //发送停止命令

    Delay();
}
}
```

45.5.4 I2C 从机模式 (中断方式)

//测试工作频率为 11.0592MHz

```

#include "Ai8051U.H" //头文件见下载软件
#include "intrins.h"

sbit SDA = P1^4;
sbit SCL = P1^5;

bit isda; //设备地址标志
bit isma; //存储地址标志
unsigned char addr;
unsigned char edata buffer[32];

void I2C_Isr() interrupt 24
{
    if (I2CSLST & 0x40)
    {
        I2CSLST &= ~0x40; //处理 START 事件
        isda = 1; //若为重复起始信号时必须作此设置
    }
    else if (I2CSLST & 0x20)
    {
        I2CSLST &= ~0x20; //处理 RECV 事件
        if (isda) //处理 RECV 事件 (RECV DEVICE ADDR)
        {
            isda = 0;
        }
        else if (isma) //处理 RECV 事件 (RECV MEMORY ADDR)
        {
            isma = 0;
            addr = I2CRXD;
            I2CTXD = buffer[addr];
        }
        else
        {
            buffer[addr++] = I2CRXD; //处理 RECV 事件 (RECV DATA)
        }
    }
    else if (I2CSLST & 0x10)
    {
        I2CSLST &= ~0x10; //处理 SEND 事件
        if (I2CSLST & 0x02)
        {
            I2CTXD = 0xff; //接收到 NAK 则停止读取数据
        }
        else
        {
            I2CTXD = buffer[++addr]; //接收到 ACK 则继续读取数据
        }
    }
    else if (I2CSLST & 0x08)
    {
        I2CSLST &= ~0x08; //处理 STOP 事件
        isda = 1;
        isma = 1;
    }
}

```

```
    }  
}  
  
void main()  
{  
    P_SW2 = 0X80;           //使能访问 XFR, 没有冲突不用关闭  
    CKCON = 0x00;          //设置外部数据总线速度为最快  
    WTST = 0x00;           //设置程序代码等待参数,  
                           //赋值为0 可将CPU 执行程序的速度设置为最快  
  
    P0M0 = 0x00;  
    P0M1 = 0x00;  
    P1M0 = 0x00;  
    P1M1 = 0x00;  
    P2M0 = 0x00;  
    P2M1 = 0x00;  
    P3M0 = 0x00;  
    P3M1 = 0x00;  
    P4M0 = 0x00;  
    P4M1 = 0x00;  
    P5M0 = 0x00;  
    P5M1 = 0x00;  
  
    I2CCFG = 0x81;         //使能I2C 从机模式  
    I2CSLADR = 0x5a;      //设置从机设备地址寄存器 I2CSLADR=0101_1010B  
                           //即 I2CSLADR[7:1]=010_1101B,MA=0B。  
                           //由于MA 为0,主机发送的的设备地址必须与  
                           //I2CSLADR[7:1]相同才能访问此I2C 从机设备。  
                           //主机若需要写数据则要发送 5AH(0101_1010B)  
                           //主机若需要读数据则要发送 5BH(0101_1011B)  
  
    I2CSLST = 0x00;  
    I2CSLCR = 0x78;       //使能从机模式中断  
    EA = 1;  
  
    isda = 1;             //用户变量初始化  
    isma = 1;  
    addr = 0;  
    I2CTXD = buffer[addr];  
  
    while (1);  
}
```

45.5.5 I2C 从机模式（查询方式）

//测试工作频率为 11.0592MHz

```

#include "Ai8051U.H" //头文件见下载软件
#include "intrins.h"

sbit SDA = P1^4;
sbit SCL = P1^5;

bit isda; //设备地址标志
bit isma; //存储地址标志
unsigned char addr;
unsigned char edata buffer[32];

void main()
{
    P_SW2 = 0x80; //使能访问 XFR,没有冲突不用关闭
    CKCON = 0x00; //设置外部数据总线速度为最快
    WTST = 0x00; //设置程序代码等待参数,
    //赋值为0 可将CPU 执行程序的速度设置为最快

    P0M0 = 0x00;
    P0M1 = 0x00;
    P1M0 = 0x00;
    P1M1 = 0x00;
    P2M0 = 0x00;
    P2M1 = 0x00;
    P3M0 = 0x00;
    P3M1 = 0x00;
    P4M0 = 0x00;
    P4M1 = 0x00;
    P5M0 = 0x00;
    P5M1 = 0x00;

    I2CCFG = 0x81; //使能 I2C 从机模式
    I2CSLADR = 0x5a; //设置从机设备地址寄存器 I2CSLADR=0101_1010B
    //即 I2CSLADR[7:1]=010_1101B,MA=0B。
    //由于 MA 为 0,主机发送的的设备地址必须与
    //I2CSLADR[7:1]相同才能访问此 I2C 从机设备。
    //主机若需要写数据则要发送 5AH(0101_1010B)
    //主机若需要读数据则要发送 5BH(0101_1011B)

    I2CSLST = 0x00;
    I2CSLCR = 0x00; //禁止从机模式中断

    isda = 1; //用户变量初始化
    isma = 1;
    addr = 0;
    I2CTXD = buffer[addr];

    while (1)
    {
        if (I2CSLST & 0x40)
        {
            I2CSLST &= ~0x40; //处理 START 事件
            isda = 1; //若为重复起始信号时必须作此设置
        }
    }
}

```

```
else if (I2CSLST & 0x20)
{
    I2CSLST &= ~0x20; //处理 RECV 事件
    if (isda)
    {
        isda = 0; //处理 RECV 事件 (RECV DEVICE ADDR)
    }
    else if (isma)
    {
        isma = 0; //处理 RECV 事件 (RECV MEMORY ADDR)
        addr = I2CRXD;
        I2CTXD = buffer[addr];
    }
    else
    {
        buffer[addr++] = I2CRXD; //处理 RECV 事件 (RECV DATA)
    }
}
else if (I2CSLST & 0x10)
{
    I2CSLST &= ~0x10; //处理 SEND 事件
    if (I2CSLST & 0x02)
    {
        I2CTXD = 0xff; //接收到 NAK 则停止读取数据
    }
    else
    {
        I2CTXD = buffer[++addr]; //接收到 ACK 则继续读取数据
    }
}
else if (I2CSLST & 0x08)
{
    I2CSLST &= ~0x08; //处理 STOP 事件
    isda = 1;
    isma = 1;
}
}
}
```


45.5.6 测试 I2C 从机模式代码的主机代码

//测试工作频率为 11.0592MHz

```
#include "Ai8051U.H" //头文件见下载软件
#include "intrins.h"

sbit SDA = P1^4;
sbit SCL = P1^5;

void Wait()
{
    while (!(I2CMSST & 0x40));
    I2CMSST &= ~0x40;
}

void Start()
{
    I2CMSCR = 0x01; //发送 START 命令
    Wait();
}

void SendData(char dat)
{
    I2CTXD = dat; //写数据到数据缓冲区
    I2CMSCR = 0x02; //发送 SEND 命令
    Wait();
}

void RecvACK()
{
    I2CMSCR = 0x03; //发送读 ACK 命令
    Wait();
}

char RecvData()
{
    I2CMSCR = 0x04; //发送 RECV 命令
    Wait();
    return I2CRXD;
}

void SendACK()
{
    I2CMSST = 0x00; //设置 ACK 信号
    I2CMSCR = 0x05; //发送 ACK 命令
    Wait();
}

void SendNAK()
{
    I2CMSST = 0x01; //设置 NAK 信号
    I2CMSCR = 0x05; //发送 ACK 命令
    Wait();
}

void Stop()
```

```

{
    I2CMSCR = 0x06;           //发送 STOP 命令
    Wait();
}

void main()
{
    P_SW2 = 0X80;           //使能访问 XFR, 没有冲突不用关闭
    CKCON = 0x00;          //设置外部数据总线速度为最快
    WTST = 0x00;           //设置程序代码等待参数,
                           //赋值为 0 可将 CPU 执行程序的速度设置为最快

    P0M0 = 0x00;
    P0M1 = 0x00;
    P1M0 = 0x00;
    P1M1 = 0x00;
    P2M0 = 0x00;
    P2M1 = 0x00;
    P3M0 = 0x00;
    P3M1 = 0x00;
    P4M0 = 0x00;
    P4M1 = 0x00;
    P5M0 = 0x00;
    P5M1 = 0x00;

    I2CCFG = 0xe0;         //使能 I2C 主机模式
    I2CMSST = 0x00;

    Start();               //发送起始命令
    SendData(0x5a);        //发送设备地址(010_1101B)+写命令(0B)
    RecvACK();
    SendData(0x00);        //发送存储地址
    RecvACK();
    SendData(0x12);        //写测试数据 1
    RecvACK();
    SendData(0x78);        //写测试数据 2
    RecvACK();
    Stop();                //发送停止命令

    Start();               //发送起始命令
    SendData(0x5a);        //发送设备地址(010_1101B)+写命令(0B)
    RecvACK();
    SendData(0x00);        //发送存储地址高字节
    RecvACK();
    Start();               //发送起始命令
    SendData(0x5b);        //发送设备地址(010_1101B)+读命令(1B)
    RecvACK();
    P0 = RecvData();        //读取数据 1
    SendACK();
    P2 = RecvData();        //读取数据 2
    SendNAK();
    Stop();                //发送停止命令

    while (1);
}

```

46 16 位高级 PWM 定时器，支持正交编码

| 产品线 | 高级 PWM |
|------------|--------|
| Ai8051U 系列 | ● |

Ai8051U 系列的单片机内部集成了 8 通道 16 位高级 PWM 定时器，分成两组周期可不同的 PWM，分别命名为 PWMA 和 PWMB，可分别单独设置。第一组 PWM/PWMA 可配置成 4 组互补/对称/死区控制的 PWM 或捕捉外部信号，第二组 PWM/PWMB 可配置成 4 路 PWM 输出或捕捉外部信号。

第一组 PWM/PWMA 的时钟频率可以是系统时钟经过寄存器 `PWMA_PSCRH` 和 `PWMA_PSCRL` 进行分频后的时钟，分频值可以是 1~65535 之间的任意值。第二组 PWM/PWMB 的时钟频率可以是系统时钟经过寄存器 `PWMB_PSCRH` 和 `PWMB_PSCRL` 进行分频后的时钟，分频值可以是 1~65535 之间的任意值。两组 PWM 的时钟频率可分别独立设置。

第一组 PWM 定时器/PWMA 有 4 个通道（PWM1P/PWM1N、PWM2P/PWM2N、PWM3P/PWM3N、PWM4P/PWM4N），每个通道都可独立实现 PWM 输出（可设置带死区的互补对称 PWM 输出）、捕获和比较功能；第二组 PWM 定时器/PWMB 有 4 个通道（PWM5、PWM6、PWM7、PWM8），每个通道也可独立实现 PWM 输出、捕获和比较功能。两组 PWM 定时器唯一的区别是第一组可输出带死区的互补对称 PWM，而第二组只能输出单端的 PWM，其他功能完全相同。下面关于高级 PWM 定时器的介绍只以第一组为例进行说明。

当使用第一组 PWM 定时器输出 PWM 波形时，可单独使能 PWM1P/PWM2P/PWM3P/PWM4P 输出，也可单独使能 PWM1N/PWM2N/PWM3N/PWM4N 输出。例如：若单独使能了 PWM1P 输出，则 PWM1N 就不能再独立输出，除非 PWM1P 和 PWM1N 组成一组互补对称输出。PWMA 的 4 路输出是可分别独立设置的，例如：可单独使能 PWM1P 和 PWM2N 输出，也可单独使能 PWM2N 和 PWM3N 输出。若需要使用第一组 PWM 定时器进行捕获功能或者测量脉宽时，输入信号只能从每路的正端输入，即只有 PWM1P/PWM2P/PWM3P/PWM4P 才有捕获功能和测量脉宽功能。

两组高级 PWM 定时器对外部信号进行捕获时，可选择上升沿捕获或者下降沿捕获。如果需要同时捕获上升沿和下降沿，则可将输入信号同时接入到两路 PWM，使能其中一路捕获上升沿，另外一路捕获下降沿即可。**更强悍的是，将外部输入信号同时接入到两路 PWM 时，可同时捕获信号的周期值和占空比值。**

三种硬件 PWM 比较:

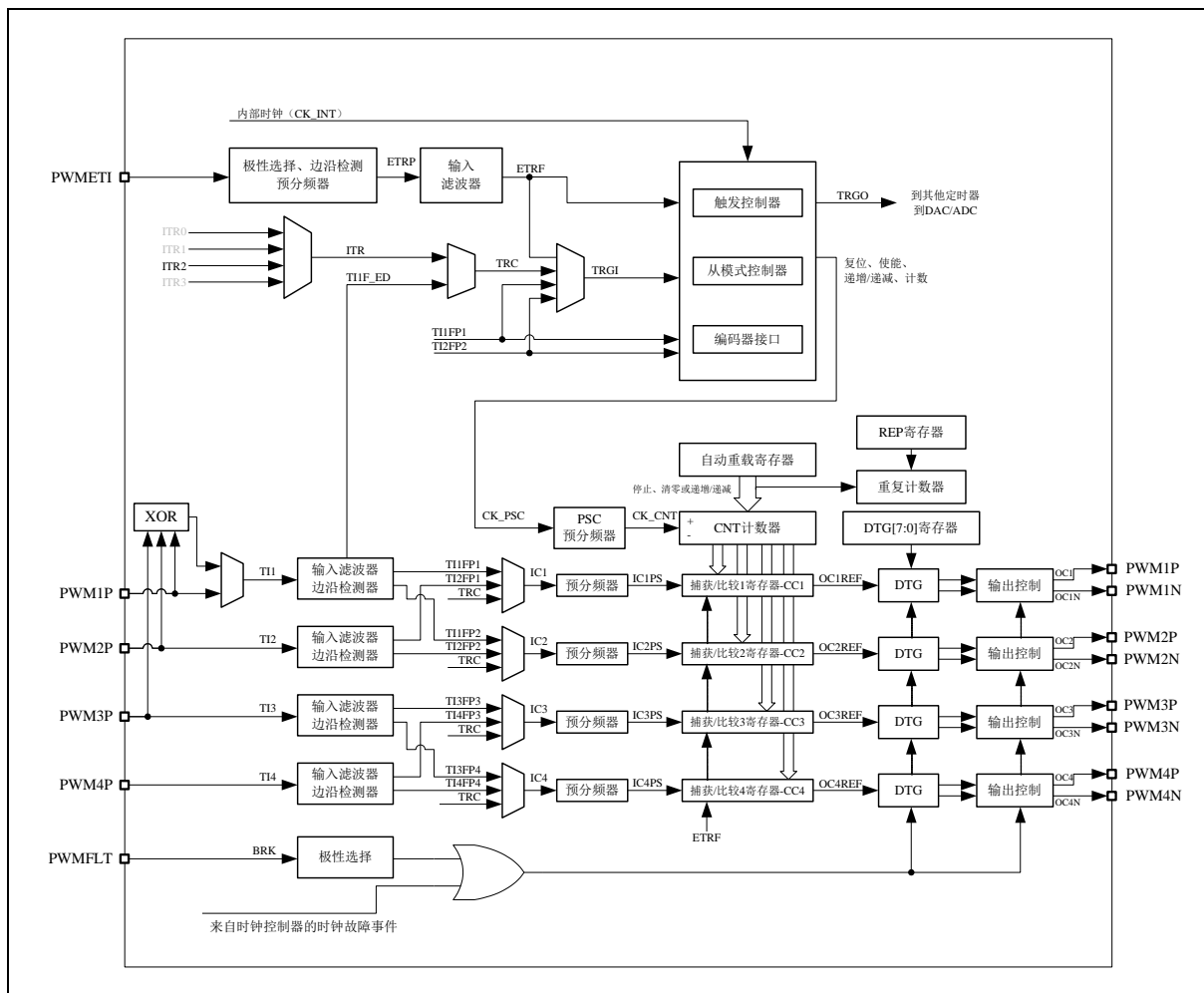
兼容传统 8051 的 PCA/CCP/PWM: 可输出 PWM 波形、捕获外部输入信号以及输出高速脉冲。可对外输出 6 位/7 位/8 位/10 位的 PWM 波形, 6 位 PWM 波形的频率为 PCA 模块时钟源频率/64; 7 位 PWM 波形的频率为 PCA 模块时钟源频率/128; 8 位 PWM 波形的频率为 PCA 模块时钟源频率/256; 10 位 PWM 波形的频率为 PCA 模块时钟源频率/1024。捕获外部输入信号, 可捕获上升沿、下降沿或者同时捕获上升沿和下降沿。

AI32G 系列的 15 位增强型 PWM: 只能对外输出 PWM 波形, 无输入捕获功能。对外输出 PWM 的频率以及占空比均可任意设置。通过软件干预, 可实现多路互补/对称/带死区的 PWM 波形。有外部异常检测功能以及实时触发 ADC 转换功能。

AI32G/AI8H/Ai8051U 系列的 16 位高级 PWM 定时器: 是目前功能最强的 PWM, 可对外输出任意频率以及任意占空比的 PWM 波形。无需软件干预即可输出互补/对称/带死区的 PWM 波形。能捕获外部输入信号, 可捕获上升沿、下降沿或者同时捕获上升沿和下降沿, 测量外部波形时, 可同时测量波形的周期值和占空比值。有正交编码功能、外部异常检测功能以及实时触发 ADC 转换功能。

下面的说明中, **PWMA** 代表第一组 PWM 定时器, **PWMB** 代表第二组 PWM 定时器

46.1 高级 PWM 定时器 (PWMA) 内部结构框图



TI1: 外部时钟输入信号 1 (PWM1P 管脚信号或者 PWM1P/PWM2P/PWM3P 相异或后的信号)

TI1F: 经过 IC1F 数字滤波后的 TI1 信号

TI1FP: 经过 CC1P/CC2P 边沿检测器后的 TI1F 信号

TI1F_ED: TI1F 的边沿信号

TI1FP1: 经过 CC1P 边沿检测器后的 TI1F 信号

TI1FP2: 经过 CC2P 边沿检测器后的 TI1F 信号

IC1: 通过 CC1S 选择的通道 1 的捕获输入信号

OC1REF: 输出通道 1 输出的参考波形 (中间波形)

OC1: 通道 1 的主输出信号 (经过 CC1P 极性处理后的 OC1REF 信号)

OC1N: 通道 1 的互补输出信号 (经过 CC1NP 极性处理后的 OC1REF 信号)

CC1: 通道 1 的捕获/比较寄存器

TI2: 外部时钟输入信号 2 (PWM2P 管脚信号)

TI2F: 经过 IC2F 数字滤波后的 TI2 信号

TI2F_ED: TI2F 的边沿信号

TI2FP: 经过 CC1P/CC2P 边沿检测器后的 TI2F 信号

TI2FP1: 经过 CC1P 边沿检测器后的 TI2F 信号

TI2FP2: 经过 CC2P 边沿检测器后的 TI2F 信号

IC2: 通过 CC2S 选择的通道 2 的捕获输入信号

OC2REF: 输出通道 2 输出的参考波形 (中间波形)

OC2: 通道 2 的主输出信号 (经过 CC2P 极性处理后的 OC2REF 信号)

OC2N: 通道 2 的互补输出信号 (经过 CC2NP 极性处理后的 OC2REF 信号)

CC2: 通道 2 的捕获/比较寄存器

TI3: 外部时钟输入信号 3 (PWM3P 管脚信号)

TI3F: 经过 IC3F 数字滤波后的 TI3 信号

TI3F_ED: TI3F 的边沿信号

TI3FP: 经过 CC3P/CC4P 边沿检测器后的 TI3F 信号

TI3FP3: 经过 CC3P 边沿检测器后的 TI3F 信号

TI3FP4: 经过 CC4P 边沿检测器后的 TI3F 信号

IC3: 通过 CC3S 选择的通道 3 的捕获输入信号

OC3REF: 输出通道 3 输出的参考波形 (中间波形)

OC3: 通道 3 的主输出信号 (经过 CC3P 极性处理后的 OC3REF 信号)

OC3N: 通道 3 的互补输出信号 (经过 CC3NP 极性处理后的 OC3REF 信号)

CC3: 通道 3 的捕获/比较寄存器

TI4: 外部时钟输入信号 4 (PWM4P 管脚信号)

TI4F: 经过 IC4F 数字滤波后的 TI4 信号

TI4F_ED: TI4F 的边沿信号

TI4FP: 经过 CC3P/CC4P 边沿检测器后的 TI4F 信号

TI4FP3: 经过 CC3P 边沿检测器后的 TI4F 信号

TI4FP4: 经过 CC4P 边沿检测器后的 TI4F 信号

IC4: 通过 CC4S 选择的通道 4 的捕获输入信号

OC4REF: 输出通道 4 输出的参考波形 (中间波形)

OC4: 通道 4 的主输出信号 (经过 CC4P 极性处理后的 OC4REF 信号)

OC4N: 通道 4 的互补输出信号 (经过 CC4NP 极性处理后的 OC4REF 信号)

CC4: 通道 4 的捕获/比较寄存器

ITR1: 内部触发输入信号 1

ITR2: 内部触发输入信号 2

TRC: 固定为 TI1_ED

TRGI: 经过 TS 多路选择器后的触发输入信号

TRGO: 经过 MMS 多路选择器后的触发输出信号

ETR: 外部触发输入信号 (PWMETI1 管脚信号)

ETRP: 经过 ETP 边沿检测器以及 ETPS 分频器后的 ETR 信号

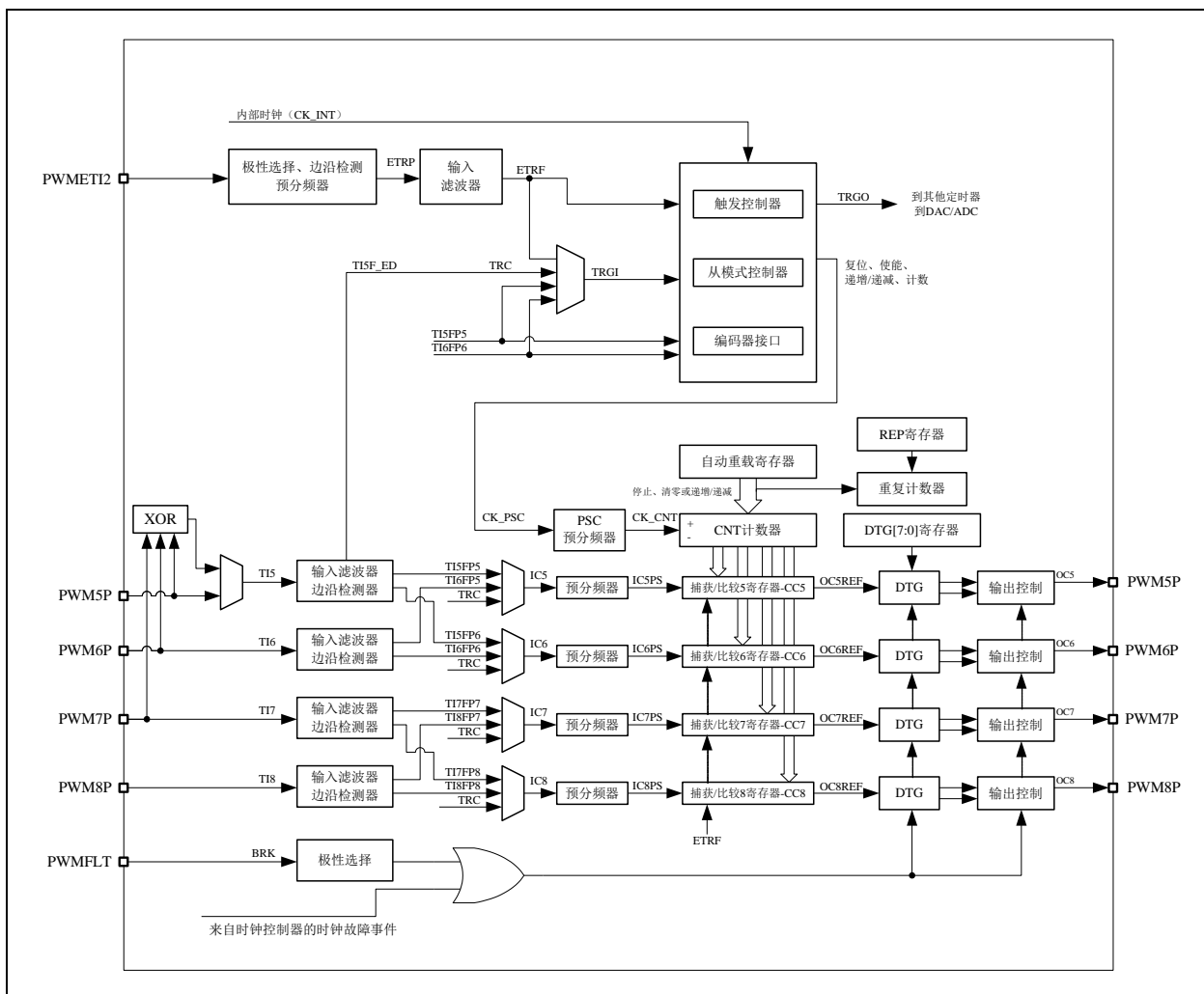
ETRF: 经过 ETF 数字滤波后的 ETRP 信号

BRK: 刹车输入信号 (PWMFLT)

CK_PSC: 预分频时钟, PWMA_PSCR 预分频器的输入时钟

CK_CNT: PWMA_PSCR 预分频器的输出时钟, PWM 定时器的时钟

46.2 高级 PWM 定时器 (PWMB) 内部结构框图



TI5: 外部时钟输入信号 5 (PWM5 管脚信号或者 PWM5/PWM6/PWM7 相异或后的信号)

TI5F: 经过 IC5F 数字滤波后的 TI5 信号

TI5FP: 经过 CC5P/CC6P 边沿检测器后的 TI5F 信号

TI5F_ED: TI5F 的边沿信号

TI5FP5: 经过 CC5P 边沿检测器后的 TI5F 信号

TI5FP6: 经过 CC6P 边沿检测器后的 TI5F 信号

IC5: 通过 CC5S 选择的通道 5 的捕获输入信号

OC5REF: 输出通道 5 输出的参考波形 (中间波形)

OC5: 通道 5 的主输出信号 (经过 CC5P 极性处理后的 OC5REF 信号)

CC5: 通道 5 的捕获/比较寄存器

TI6: 外部时钟输入信号 6 (PWM6 管脚信号)

TI6F: 经过 IC6F 数字滤波后的 TI6 信号

TI6F_ED: TI6F 的边沿信号

TI6FP: 经过 CC5P/CC6P 边沿检测器后的 TI6F 信号

TI6FP5: 经过 CC5P 边沿检测器后的 TI6F 信号

TI6FP6: 经过 CC6P 边沿检测器后的 TI6F 信号

IC6: 通过 CC6S 选择的通道 6 的捕获输入信号

OC6REF: 输出通道 6 输出的参考波形 (中间波形)

OC6: 通道 6 的主输出信号 (经过 CC6P 极性处理后的 OC6REF 信号)

CC6: 通道 6 的捕获/比较寄存器

TI7: 外部时钟输入信号 7 (PWM7 管脚信号)

TI7F: 经过 IC7F 数字滤波后的 TI7 信号

TI7F_ED: TI7F 的边沿信号

TI7FP: 经过 CC7P/CC8P 边沿检测器后的 TI7F 信号

TI7FP7: 经过 CC7P 边沿检测器后的 TI7F 信号

TI7FP8: 经过 CC8P 边沿检测器后的 TI7F 信号

IC7: 通过 CC7S 选择的通道 7 的捕获输入信号

OC7REF: 输出通道 7 输出的参考波形 (中间波形)

OC7: 通道 7 的主输出信号 (经过 CC7P 极性处理后的 OC7REF 信号)

CC7: 通道 7 的捕获/比较寄存器

TI8: 外部时钟输入信号 8 (PWM8 管脚信号)

TI8F: 经过 IC8F 数字滤波后的 TI8 信号

TI8F_ED: TI8F 的边沿信号

TI8FP: 经过 CC7P/CC8P 边沿检测器后的 TI8F 信号

TI8FP7: 经过 CC7P 边沿检测器后的 TI8F 信号

TI8FP8: 经过 CC8P 边沿检测器后的 TI8F 信号

IC8: 通过 CC8S 选择的通道 8 的捕获输入信号

OC8REF: 输出通道 8 输出的参考波形 (中间波形)

OC8: 通道 8 的主输出信号 (经过 CC8P 极性处理后的 OC8REF 信号)

CC8: 通道 8 的捕获/比较寄存器

46.3 简介

PWMB 与 PWMA 唯一的区别是 PWMA 可输出带死区的互补对称 PWM, 而 PWMB 则只能输出单端的 PWM, 其他功能完全相同。下面关于高级 PWM 的介绍只以 PWMA 为例进行说明。

PWMA 由一个 16 位的自动装载计数器组成, 它由一个可编程的预分频器驱动。

PWMA 适用于许多不同的用途:

- 基本的定时
- 测量输入信号的脉冲宽度 (输入捕获)
- 产生输出波形 (输出比较, PWM 和单脉冲模式)
- 对应与不同事件 (捕获, 比较, 溢出, 刹车, 触发) 的中断
- 与 PWMB 或者外部信号 (外部时钟, 复位信号, 触发和使能信号) 同步

PWMA 广泛的适用于各种控制应用中, 包括那些需要中间对齐模式 PWM 的应用, 该模式支持互补输出和死区时间控制。

PWMA 的时钟源可以是内部时钟, 也可以是外部的信号, 可以通过配置寄存器来进行选择。

46.4 主要特性

PWMA 的特性包括:

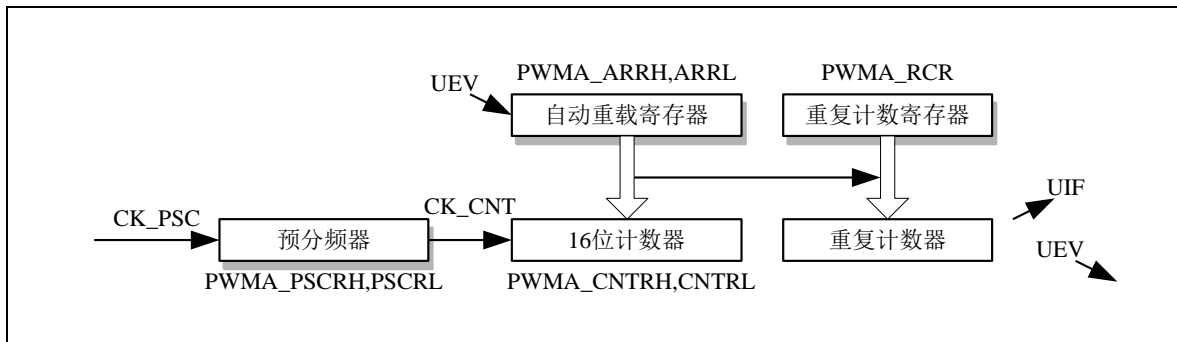
- 16 位向上、向下、向上/下自动装载计数器
- 允许在指定数目的计数器周期之后更新定时器寄存器的重复计数器
- 16 位可编程 (可以实时修改) 预分频器, 计数器时钟频率的分频系数为 1~65535 之间的任意数值
- 同步电路, 用于使用外部信号控制定时器以及定时器互联
- 多达 4 个独立通道可以配置成:
 - 输入捕获
 - 输出比较
 - PWM 输出 (边缘或中间对齐模式)
 - 六步 PWM 输出
 - 单脉冲模式输出
 - 支持 4 个死区时间可编程的通道上互补输出
- 刹车输入信号 (PWMFLT) 可以将定时器输出信号置于复位状态或者一个确定状态
- 外部触发输入引脚 (PWMETI)
- 产生中断的事件包括:
 - 更新: 计数器向上溢出/向下溢出, 计数器初始化 (通过软件或者内部/外部触发)
 - 触发事件 (计数器启动、停止、初始化或者由内部/外部触发计数)
 - 输入捕获
 - 输出比较
 - 刹车信号输入

46.5 时基单元

PWMA 的时基单元包含:

- 16 位向上/向下计数器
- 16 位自动重载寄存器
- 重复计数器
- 预分频器

PWMA 时基单元



16 位计数器、预分频器、自动重载寄存器和重复计数器寄存器都可以通过软件进行读写操作。

自动重载寄存器由预装载寄存器和影子寄存器组成。

可在在两种模式下写自动重载寄存器:

- 自动预装载已使能 (PWMA_CR1 寄存器的 ARPE 位为 1)。
在此模式下, 写入自动重载寄存器的数据将被保存在预装载寄存器中, 并在下一个更新事件 (UEV) 时传送到影子寄存器。

- 自动预装载已禁止 (PWMA_CR1 寄存器的 ARPE 位为 0)。
在此模式下, 写入自动重载寄存器的数据将立即写入影子寄存器。

更新事件的产生条件:

- 计数器向上或向下溢出。
- 软件置位了 PWMA_EGR 寄存器的 UG 位。
- 时钟/触发控制器产生了触发事件。

在预装载使能时 (ARPE=1), 如果发生了更新事件, 预装载寄存器中的数值 (PWMA_ARR) 将写入影子寄存器中, 并且 PWMA_PSCR 寄存器中的值将写入预分频器中。

置位 PWMA_CR1 寄存器的 UDIS 位将禁止更新事件 (UEV)。

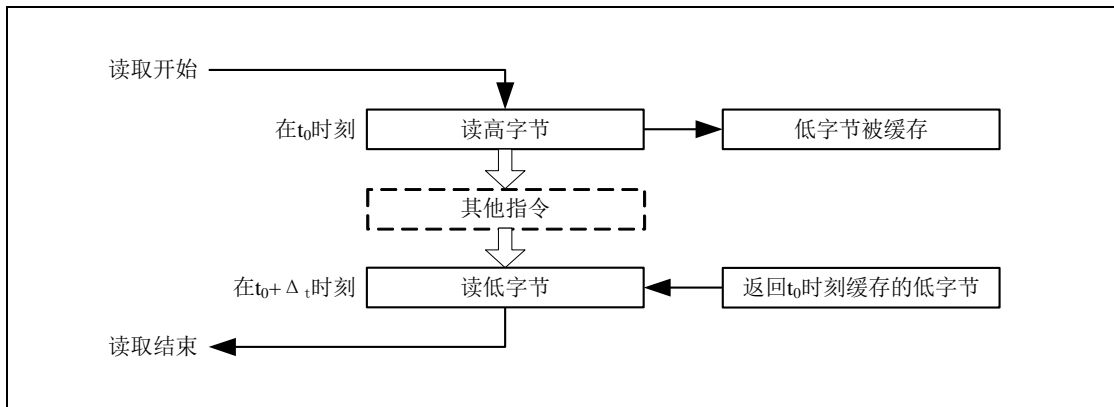
预分频器的输出 CK_CNT 驱动计数器, 而 CK_CNT 仅在 IM1_CR1 寄存器的计数器使能位 (CEN) 被置位时才有效。

注意: 实际的计数器在 CEN 位使能的一个时钟周期后才开始计数。

46.5.1 读写 16 位计数器

写计数器的操作没有缓存，在任何时候都可以写 PWMA_CNTRH 和 PWMA_CNTRL 寄存器，因此为避免写入了错误的数值，一般建议不要在计数器运行时写入新的数值。

读计数器的操作带有 8 位的缓存。用户必须先读定时器的高字节，在用户读了高字节后，低字节将被自动缓存，缓存的数据将会一直保持直到 16 位数据的读操作完成。



46.5.2 16 位 PWMA_ARR 寄存器的写操作

预装载寄存器中的值将写入 16 位的 PWMA_ARR 寄存器中，此操作由两条指令完成，每条指令写入 1 个字节。必须先写高字节，后写低字节。

影子寄存器在写入高字节时被锁定，并保持到低字节写完。

46.5.3 预分频器

预分频器的实现：

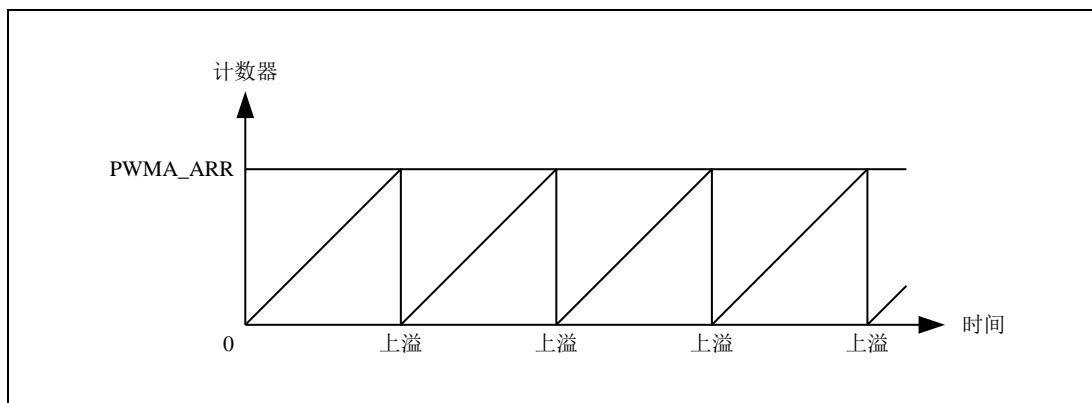
PWMA 的预分频器基于一个由 16 位寄存器 (PWMA_PSCR) 控制的 16 位计数器。由于这个控制寄存器带有缓冲器，因此它能够在运行时被改变。预分频器可以将计数器的时钟频率按 1 到 65536 之间的任意值分频。预分频器的值由预装载寄存器写入，保存了当前使用值的影子寄存器在低字节写入时被载入。由于需两次单独的写操作来写 16 位寄存器，因此必须保证高字节先写入。新的预分频器的值在下次更新事件到来时被采用。对 PWMA_PSCR 寄存器的读操作通过预装载寄存器完成。

计数器的频率计算公式： $f_{CK_CNT} = f_{CK_PSC} / (PSCR[15:0] + 1)$

46.5.4 向上计数模式

在向上计数模式中，计数器从 0 计数到用户定义的比较值（PWMA_ARR 寄存器的值），然后重新从 0 开始计数并产生一个计数器溢出事件，此时如果 PWMA_CR1 寄存器的 UDIS 位是 0，将会产生一个更新事件（UEV）。

向上计数模式的计数器



通过软件方式或者通过使用触发控制器置位 PWMA_EGR 寄存器的 UG 位同样也可以产生一个更新事件。

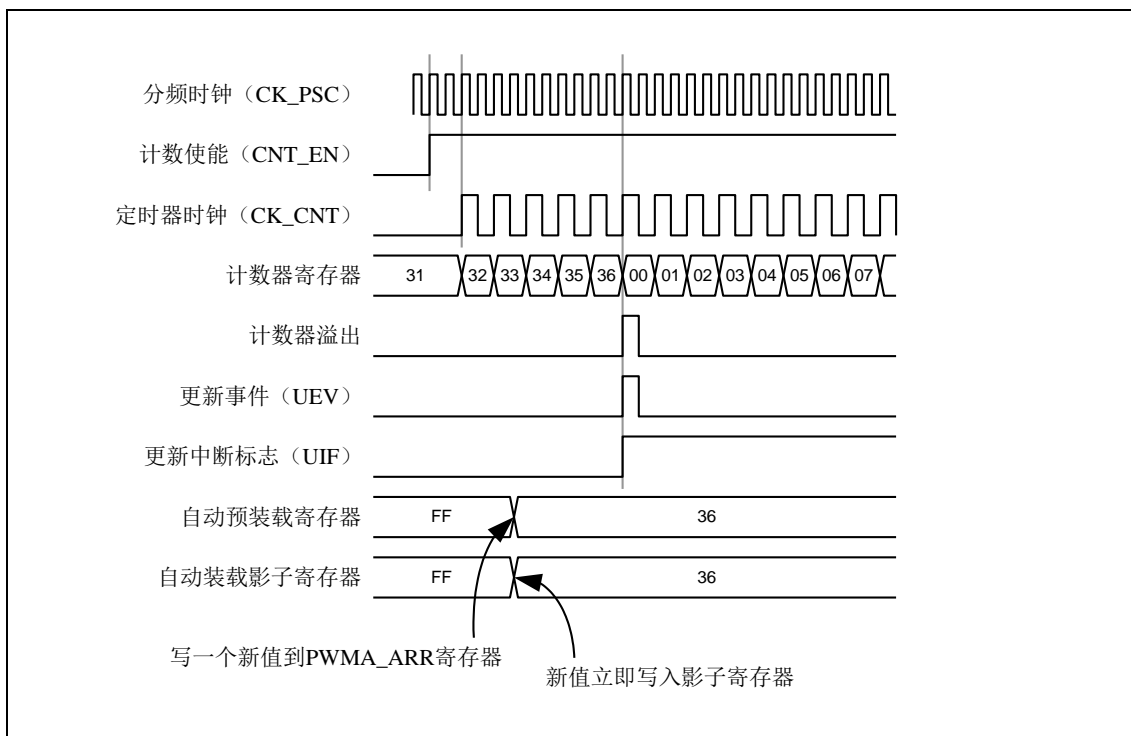
使用软件置位 PWMA_CR1 寄存器的 UDIS 位，可以禁止更新事件，这样可以避免在更新预装载寄存器时更新影子寄存器。在 UDIS 位被清除之前，将不产生更新事件。但是在应该产生更新事件时，计数器仍会被清 0，同时预分频器的计数也被清 0（但预分频器的数值不变）。此外，如果设置了 PWMA_CR1 寄存器中的 URS 位（选择更新请求），设置 UG 位将产生一个更新事件 UEV，但硬件不设置 UIF 标志（即不产生中断请求）。这是为了避免在捕获模式下清除计数器时，同时产生更新和捕获中断。

当发生一个更新事件时，所有的寄存器都被更新，硬件依据 URS 位同时设置更新标志位（PWMA_SR 寄存器的 UIF 位）：

- 自动装载影子寄存器被重新置入预装载寄存器的值（PWMA_ARR）。
- 预分频器的缓存器被置入预装载寄存器的值（PWMA_PSC 寄存器的内容）。

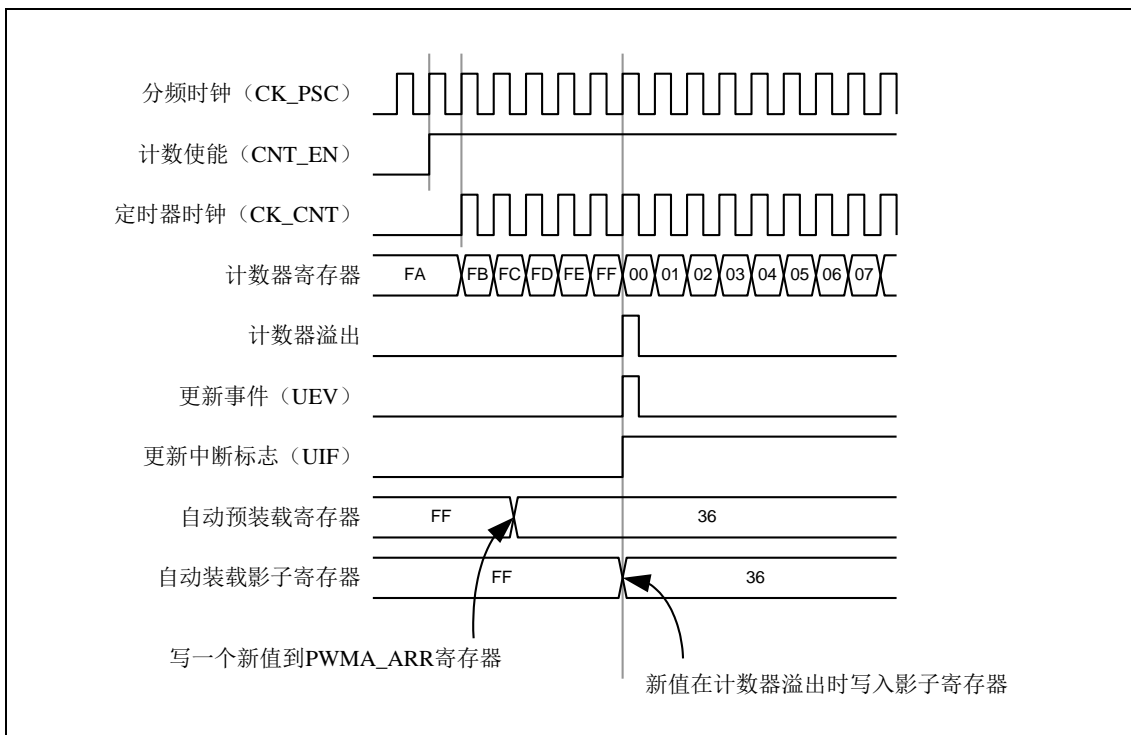
下图给出一些例子，说明当 PWMA_ARR=0x36 时，计数器在不同时钟频率下的动作。图中预分频为 2，因此计数器的时钟（CK_CNT）频率是预分频时钟（CK_PSC）频率的一半。图中禁止了自动装载功能（ARPE=0），所以在计数器达到 0x36 时，计数器溢出，影子寄存器立刻被更新，同时产生一个更新事件。

当 ARPE=0（ARR 不预装载），预分频为 2 时的计数器更新：



下图的预分频为 1，因此 CK_CNT 的频率与 CK_PSC 一致。图中使能了自动重载 (ARPE=1)，所以在计数器达到 0xFF 产生溢出。0x36 将在溢出时被写入，同时产生一个更新事件。

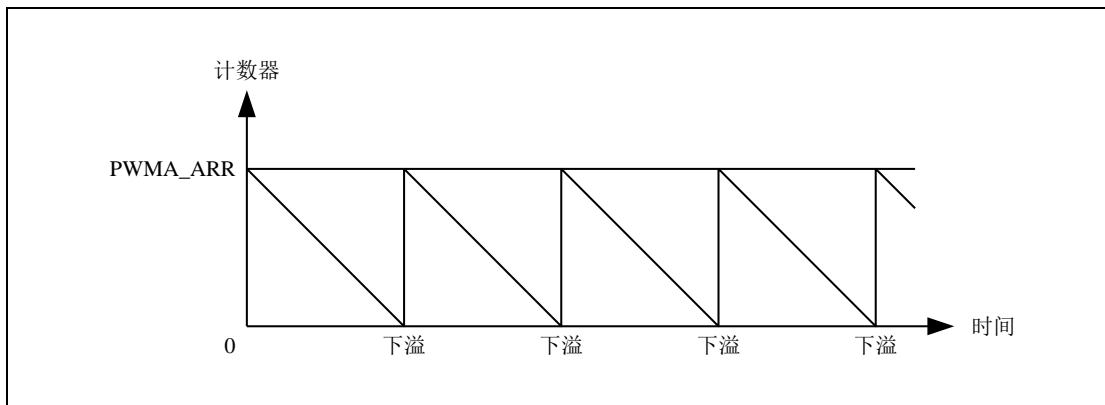
ARPE=1(PWMA_ARR 预装载) 预分频为 1 时的计数器更新:



46.5.5 向下计数模式

在向下模式中，计数器从自动装载的值（PWMA_ARR 寄存器的值）开始向下计数到 0，然后再从自动装载的值重新开始计数，并产生一个计数器向下溢出事件。如果 PWMA_CR1 寄存器的 UDIS 位被清除，还会产生一个更新事件（UEV）。

向下计数模式的计数器



通过软件方式或者通过使用触发控制器置位 PWMA_EGR 寄存器的 UG 位同样也可以产生一个更新事件。

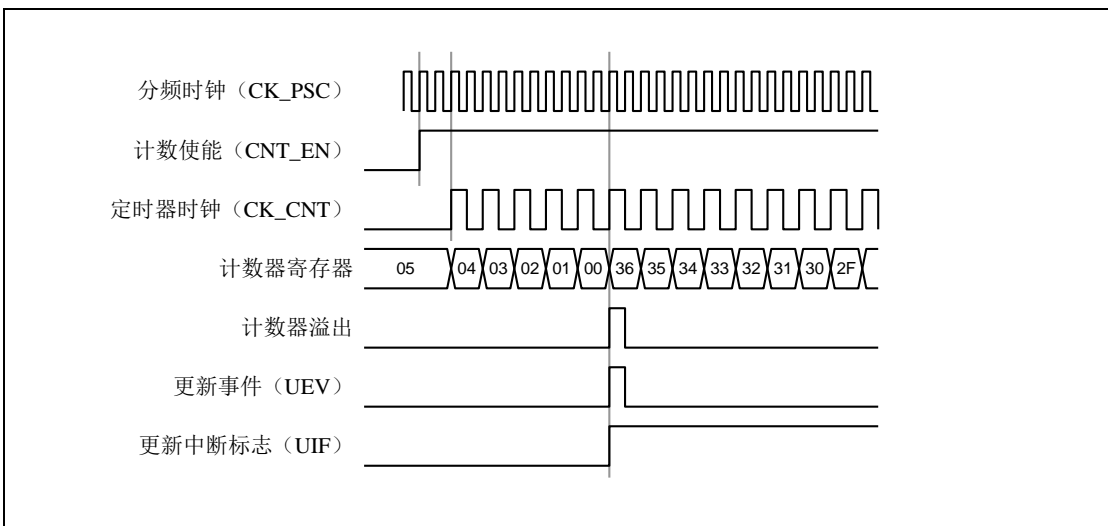
置位 PWMA_CR1 寄存器的 UDIS 位可以禁止 UEV 事件。这样可以避免在更新预装载寄存器时更新影子寄存器。因此 UDIS 位清除之前不会产生更新事件。然而，计数器仍会从当前自动加载值重新开始计数，并且预分频器的计数器重新从 0 开始（但预分频器不能被修改）。此外，如果设置了 PWMA_CR1 寄存器中的 URS 位（选择更新请求），设置 UG 位将产生一个更新事件 UEV 但不设置 UIF 标志（因此不产生中断），这是为了避免在发生捕获事件并清除计数器时，同时产生更新和捕获中断。

当发生更新事件时，所有的寄存器都被更新，硬件依据 URS 位同时设置更新标志位（PWMA_SR 寄存器的 UIF 位）：

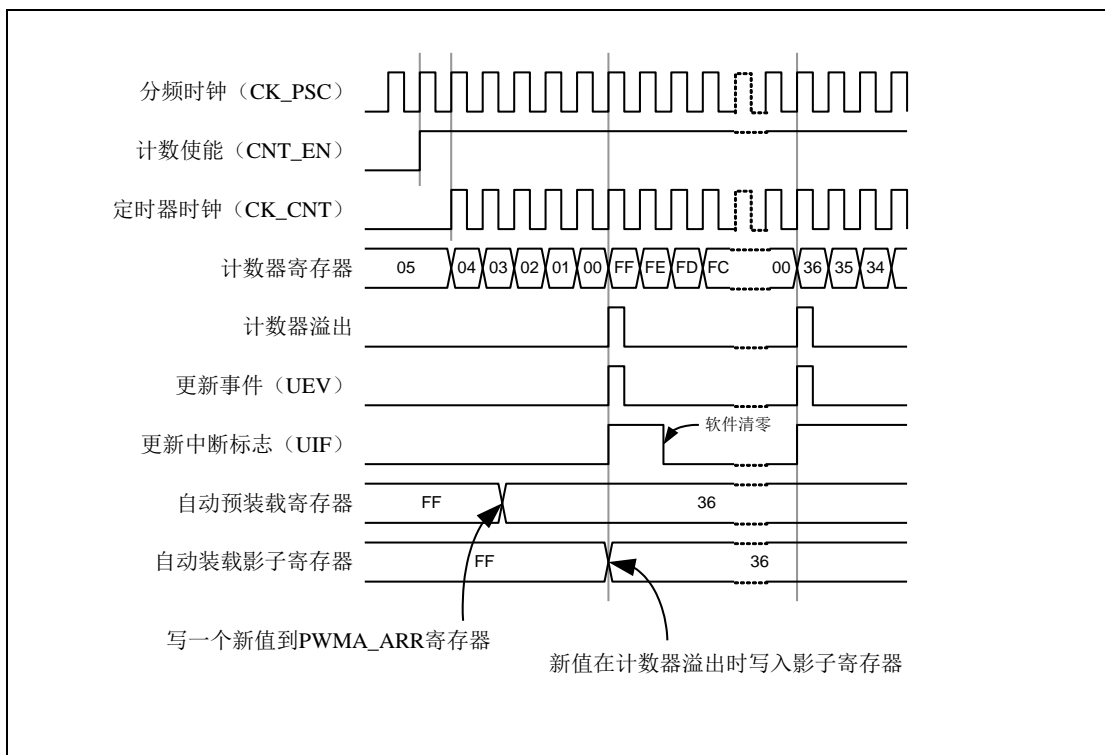
- 自动装载影子寄存器被重新置入预装载寄存器的值（PWMA_ARR）。
- 预分频器的缓存器被置入预装载寄存器的值（PWMA_PSC 寄存器的内容）。

以下是一些当 PWMA_ARR=0x36 时，计数器在不同时钟频率下的图表。下图描述了在向下计数模式下，预装载不使能时新的数值在下一个周期时被写入。

ARPE=0（ARR 不预装载），预分频为 2 时的计数器更新：



ARPE=1 (ARR 预装载), 预分频为 1 时的计数器更新

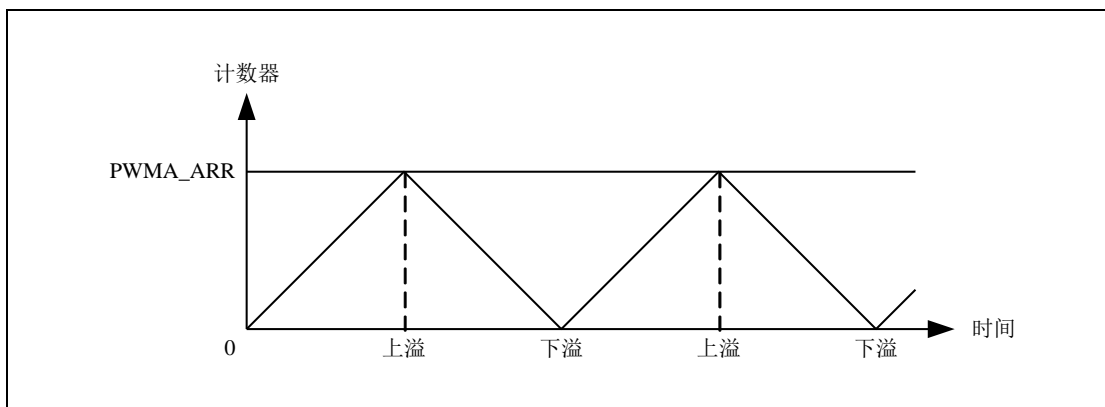


46.5.6 中间对齐模式（向上/向下计数）

在中央对齐模式，计数器从 0 开始计数到 PWMA_ARR 寄存器的值-1，产生一个计数器上溢事件，然后从 PWMA_ARR 寄存器的值向下计数到 1 并且产生一个计数器下溢事件；然后再从 0 开始重新计数。

在此模式下，不能写入 PWMA_CR1 中的 DIR 方向位。它由硬件更新并指示当前的计数方向。

中央对齐模式的计数器



如果定时器带有重复计数器，在重复了指定次数（PWMA_RCR[15:0]的值）的向上和向下溢出之后会产生更新事件（UEV）。否则每一次的向上向下溢出都会产生更新事件。

通过软件方式或者通过使用触发控制器置位 PWMA_EGR 寄存器的 UG 位同样也可以产生一个更新事件。此时，计数器重新从 0 开始计数，预分频器也重新从 0 开始计数。

设置 PWMA_CR1 寄存器中的 UDIS 位可以禁止 UEV 事件。这样可以避免在更新预装载寄存器时更新影子寄存器。因此 UDIS 位被清为 0 之前不会产生更新事件。然而，计数器仍会根据当前自动重加载的值，继续向上或向下计数。如果定时器带有重复计数器，由于重复寄存器没有双重的缓冲，新的重复数值将立刻生效，因此在修改时需要小心。此外，如果设置了 PWMA_CR1 寄存器中的 URS 位（选择更新请求），设置 UG 位将产生一个更新事件 UEV 但不设置 UIF 标志（因此不产生中断），这是为了避免在发生捕获事件并清除计数器时，同时产生更新和捕获中断。

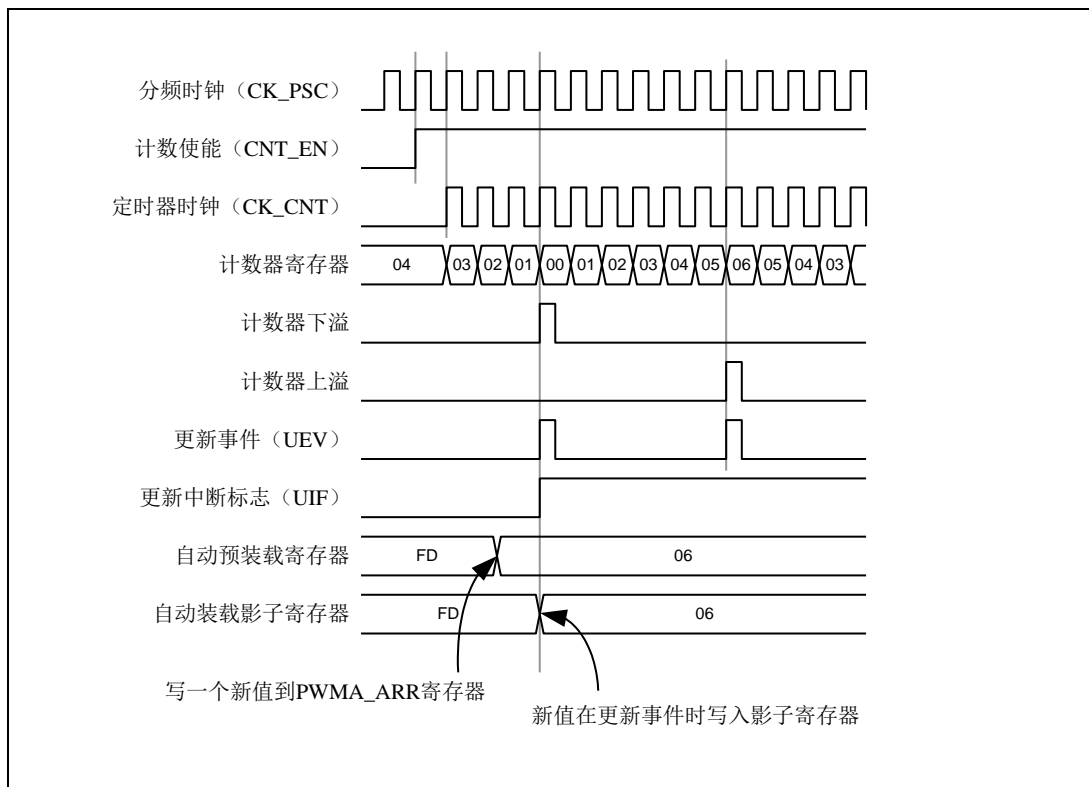
当发生更新事件时，所有的寄存器都被更新，硬件依据 URS 位更新标志位（PWMA_SR 寄存器中的 UIF 位）：

- 预分频器的缓存器被加载为预装载（PWMA_PSC 寄存器）的值。
- 当前的自动加载寄存器被更新为预装载值（PWMA_ARR 寄存器中的内容）。

要注意到如果因为计数器溢出而产生更新，自动重装载寄存器将在计数器重载入之前被更新，因此下一个周期才是预期的值（计数器被装载为新的值）。

以下是一些计数器在不同时钟频率下的操作的例子：

内部时钟分频因子为 1，PWMA_ARR=0x6，ARPE=1



使用中央对齐模式的提示:

- 启动中央对齐模式时, 计数器将按照原有的向上/向下的配置计数。也就是说 PWMA_CR1 寄存器中的 DIR 位将决定计数器是向上还是向下计数。此外, 软件不能同时修改 DIR 位和 CMS 位的值。
- 不推荐在中央对齐模式下, 计数器正在计数时写计数器的值, 这将导致不能预料的后果。具体的说:
 - 向计数器写入了比自动装载值更大的数值时 (PWMA_CNT > PWMA_ARR), 但计数器的计数方向不发生改变。例如计数器已经向上溢出, 但计数器仍然向上计数。
 - 向计数器写入了 0 或者 PWMA_ARR 的值, 但更新事件不发生。
- 安全使用中央对齐模式的计数器的方法是在启动计数器之前先用软件 (置位 PWMA_EGR 寄存器的 UG 位) 产生一个更新事件, 并且不在计数器计数时修改计数器的值。

46.5.7 重复计数器

时基单元解释了计数器向上/向下溢出时更新事件 (UEV) 是如何产生的, 然而事实上它只能在重复计数器的值达到 0 的时候产生。这个特性对产生 PWM 信号非常有用。

这意味着在每 N 次计数上溢或下溢时, 数据从预装载寄存器传输到影子寄存器 (PWMA_ARR 自动重载入寄存器, PWMA_PSC 预装载寄存器, 还有在比较模式下的捕获/比较寄存器 PWMA_CCRx), N 是 PWMA_RCR[15:0] 重复计数寄存器中的值。

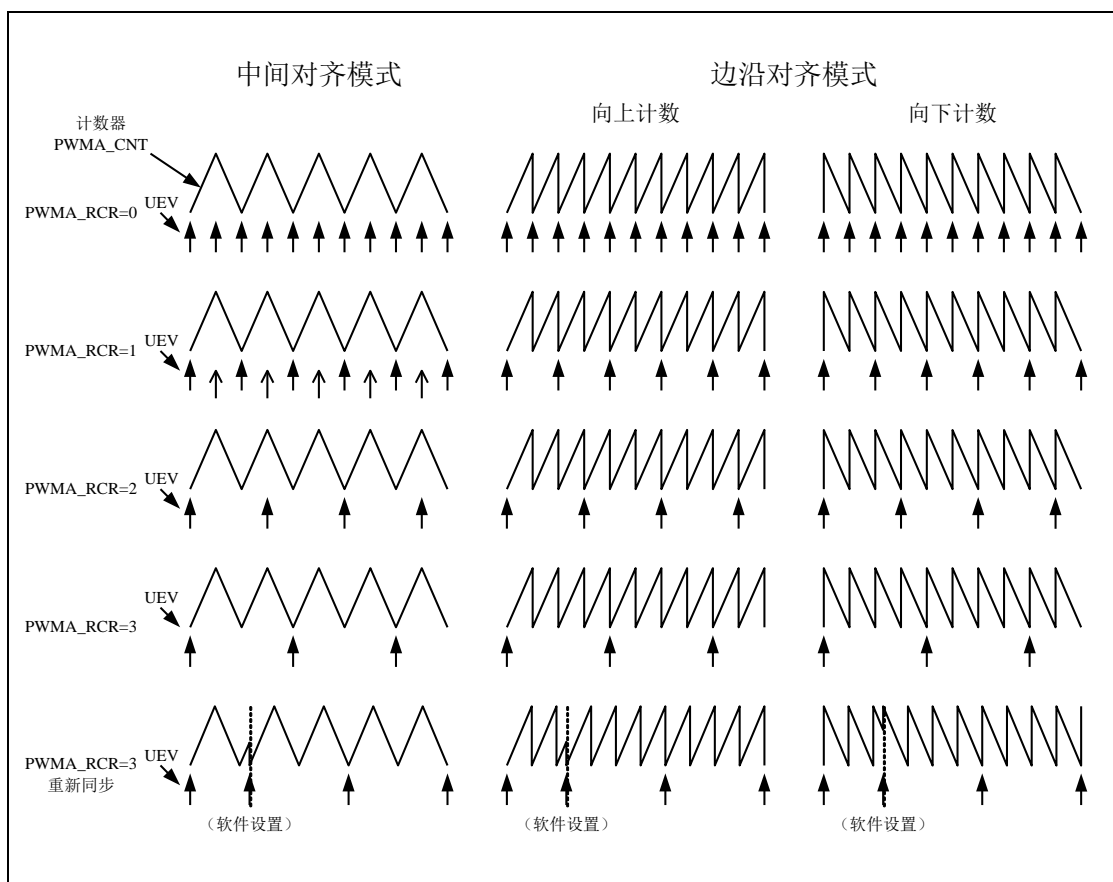
重复计数器在下述任一条件成立时递减:

- 向上计数模式下每次计数器向上溢出时
- 向下计数模式下每次计数器向下溢出时
- 中央对齐模式下每次上溢和每次下溢时。

虽然这样限制了 PWM 的最大循环周期为 128, 但它能够在每个 PWM 周期 2 次更新占空比。在中央对齐模式下, 因为波形是对称的, 如果每个 PWM 周期中仅刷新一次比较寄存器, 则最大的分辨率为 $2 * t_{CK_PSC}$ 。

重复计数器是自动加载的, 重复速率由 PWMA_RCR[15:0] 寄存器的值定义。当更新事件由软件产生 (通过设置 PWMA_EGR 中的 UG 位) 或者通过硬件的时钟/触发控制器产生, 则无论重复计数器的值是多少, 立即发生更新事件, 并且 PWMA_RCR[15:0] 寄存器中的内容被重载入到重复计数器。

不同模式下更新速率的例子, 及 PWMA_RCR[15:0] 的寄存器设置



46.6 时钟/触发控制器

时钟/触发控制器允许用户选择计数器的时钟源，输入触发信号和输出信号，

46.6.1 预分频时钟 (CK_PSC)

时基单元的预分频时钟 (CK_PSC) 可以由以下源提供：

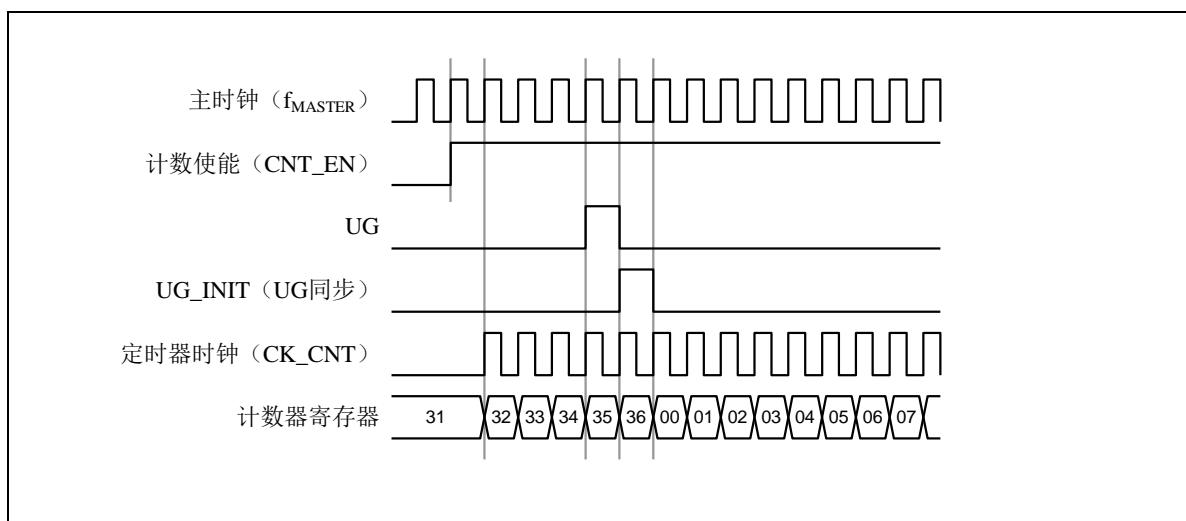
- 内部时钟 (fMASTER)
- 外部时钟模式 1：外部时钟输入 (TIx)
- 外部时钟模式 2：外部触发输入 ETR
- 内部触发输入 (ITRx)：使用一个定时器做为另一个定时器的预分频时钟。

46.6.2 内部时钟源 (fMASTER)

如果同时禁止了时钟/触发模式控制器和外部触发输入 (PWMA_SMCR 寄存器的 SMS=000, PWMA_ETR 寄存器的 ECE=0)，则 CEN、DIR 和 UG 位是实际上的控制位，并且只能被软件修改 (UG 位仍被自动清除)。一旦 CEN 位被写成 1，预分频器的时钟就由内部时钟提供。

下图描述了控制电路和向上计数器在普通模式下，不带预分频器时的操作。

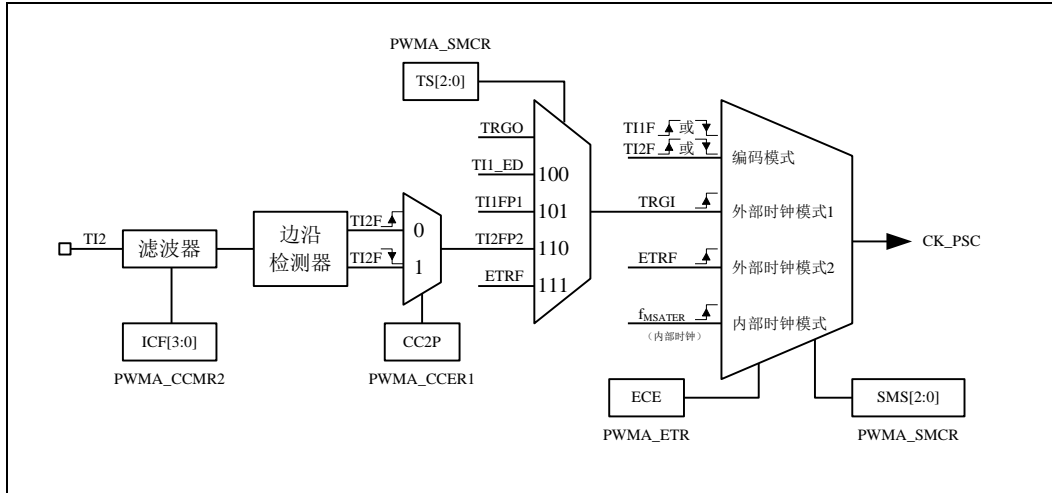
普通模式下的控制电路，f_{MASTER} 分频因子为 1



46.6.3 外部时钟源模式 1

当 PWMA_SMCR 寄存器的 SMS=111 时, 此模式被选中。计数器可以在选定输入端的每个上升沿或下降沿计数。

TI2 外部时钟连接例子



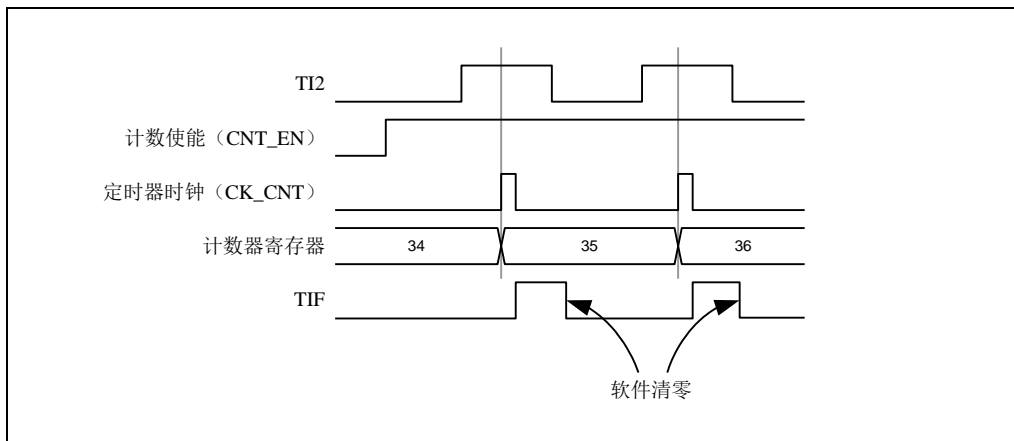
例如, 要配置向上计数器在 TI2 输入端的上升沿计数, 使用下列步骤:

1. 配置 PWMA_CCMR2 寄存器的 CC2S=01, 使用通道 2 检测 TI2 输入
2. 配置 PWMA_CCMR2 寄存器的 IC2F[3:0]位, 选择输入滤波器带宽 (如果不需要滤波器, 保持 IC2F=0000) 注: 捕获预分频器不用作触发, 所以不需要对它进行配置, 同样也不需要配置 TI2S 位, 他们仅用来选择输入捕获源。
3. 配置 PWMA_CCER1 寄存器的 CC2P=0, 选定上升沿极性
4. 配置 PWMA_SMCR 寄存器的 SMS=111, 配置计数器使用外部时钟模式 1
5. 配置 PWMA_SMCR 寄存器的 TS=110, 选定 TI2 作为输入源
6. 设置 PWMA_CR1 寄存器的 CEN=1, 启动计数器

当上升沿出现在 TI2, 计数器计数一次, 且触发标识位 (PWMA_SR1 寄存器的 TIF 位) 被置 1, 如果使能了中断 (在 PWMA_IER 寄存器中配置) 则会产生中断请求。

在 TI2 的上升沿和计数器实际时钟之间的延时取决于在 TI2 输入端的重新同步电路。

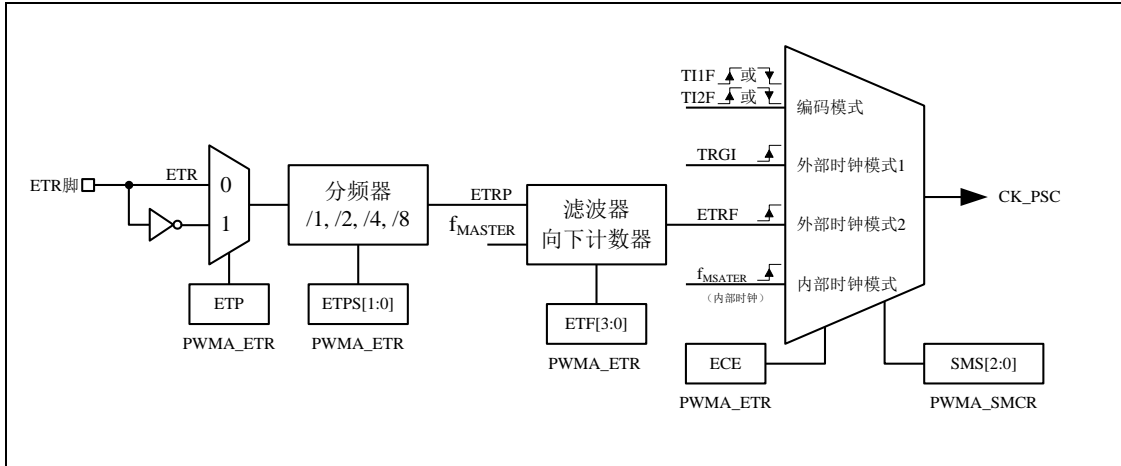
外部时钟模式 1 下的控制电路



46.6.4 外部时钟源模式 2

计数器能够在外部触发输入 ETR 信号的每一个上升沿或下降沿计数。将 PWMA_ETR 寄存器的 ECE 位写 1, 即可选定此模式。

外部触发输入的总体框图:

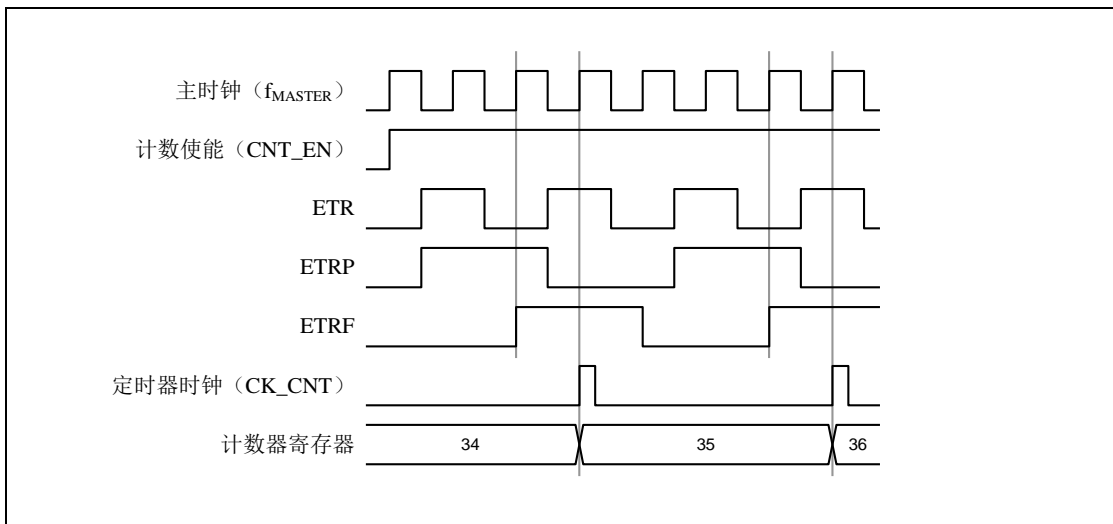


例如, 要配置计数器在 ETR 信号的每 2 个上升沿时向上计数一次, 需使用下列步骤:

1. 本例中不需要滤波器, 配置 PWMA_ETR 寄存器的 ETF[3:0]=0000
2. 设置预分频器, 配置 PWMA_ETR 寄存器的 ETPS[1:0]=01
3. 选择 ETR 的上升沿检测, 配置 PWMA_ETR 寄存器的 ETP=0
4. 开启外部时钟模式 2, 配置 PWMA_ETR 寄存器中的 ECE=1
5. 启动计数器, 写 PWMA_CR1 寄存器的 CEN=1

计数器在每 2 个 ETR 上升沿计数一次。

外部时钟模式 2 下的控制电路



46.6.5 触发同步

PWMA 的计数器使用三种模式与外部的触发信号同步:

- 标准触发模式
- 复位触发模式
- 门控触发模式

标准触发模式

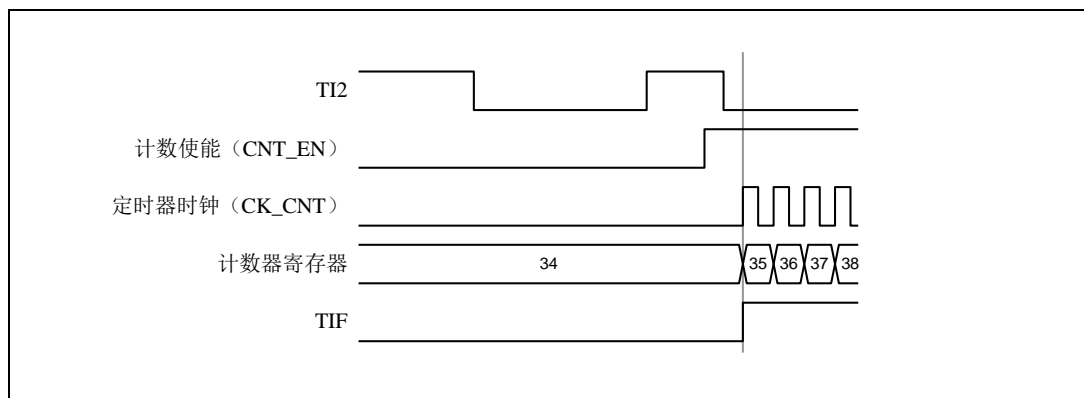
计数器的使能 (CEN) 依赖于选中的输入端上的事件。

在下面的例子中, 计数器在 TI2 输入的上升沿开始向上计数:

1. 配置 PWMA_CCER1 寄存器的 CC2P=0, 选择 TI2 的上升沿做为触发条件。
2. 配置 PWMA_SMCR 寄存器的 SMS=110, 选择计数器为触发模式。配置 PWMA_SMCR 寄存器的 TS=110, 选择 TI2 作为输入源。

当 TI2 出现一个上升沿时, 计数器开始在内部时钟驱动下计数, 同时置位 TIF 标志。TI2 上升沿和计数器启动计数之间的延时取决于 TI2 输入端的重同步电路。

标准触发模式的控制电路



复位触发模式

在发生一个触发输入事件时, 计数器和它的预分频器能够重新被初始化。同时, 如果 PWMA_CR1 寄存器的 URS 位为低, 还产生一个更新事件 UEV, 然后所有的预装载寄存器 (PWMA_ARR, PWMA_CCRx) 都会被更新。

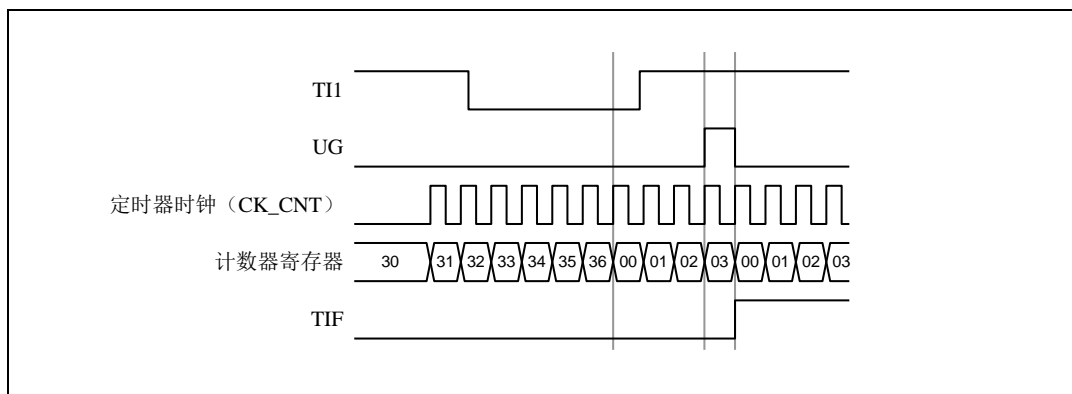
在以下的例子中, TI1 输入端的上升沿导致向上计数器被清零:

1. 配置 PWMA_CCER1 寄存器的 CC1P=0 来选择 TI1 的极性 (只检测 TI1 的上升沿)。
2. 配置 PWMA_SMCR 寄存器的 SMS=100, 选择定时器为复位触发模式。配置 PWMA_SMCR 寄存器的 TS=101, 选择 TI1 作为输入源。
3. 配置 PWMA_CR1 寄存器的 CEN=1, 启动计数器。

计数器开始依据内部时钟计数, 然后正常计数直到 TI1 出现一个上升沿。此时, 计数器被清零然后从 0 重新开始计数。同时, 触发标志 (PWMA_SR1 寄存器的 TIF 位) 被置位, 如果使能了中断 (PWMA_IER 寄存器的 TIE 位), 则产生一个中断请求。

下图显示当自动重装寄存器 PWMA_ARR=0x36 时的动作。在 TI1 上升沿和计数器的实际复位之间的延时取决于 TI1 输入端的重同步电路。

复位触发模式下的控制电路



门控触发模式

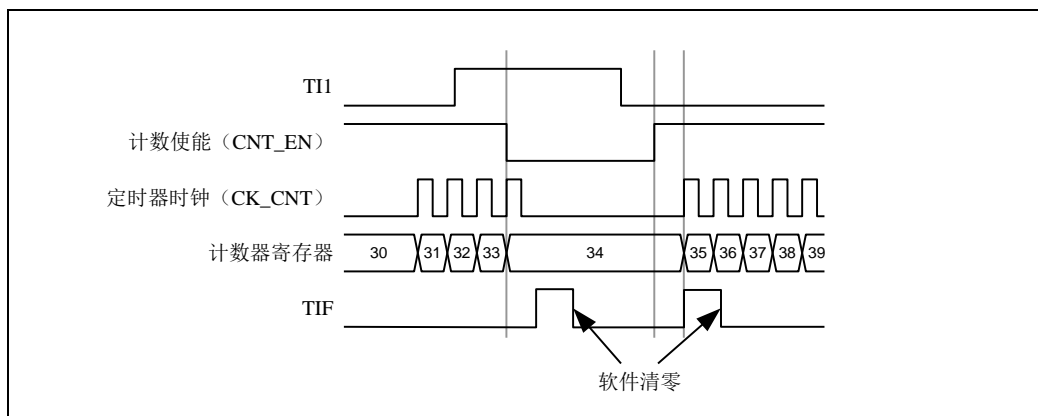
计数器由选中的输入端信号的电平使能。

在如下的例子中，计数器只在 TI1 为低时向上计数：

1. 配置 PWMA_CCER1 寄存器的 CC1P=1 来确定 TI1 的极性（只检测 TI1 上的低电平）。
2. 配置 PWMA_SMCR 寄存器的 SMS=101，选择定时器为门控触发模式，配置 PWMA_SMCR 寄存器中 TS=101，选择 TI1 作为输入源。
3. 配置 PWMA_CR1 寄存器的 CEN=1，启动计数器（在门控模式下，如果 CEN=0，则计数器不能启动，不论触发输入电平如何）。

只要 TI1 为低，计数器开始依据内部时钟计数，一旦 TI1 变高则停止计数。当计数器开始或停止时 TIF 标志位都会被置位。TI1 上升沿和计数器实际停止之间的延时取决于 TI1 输入端的重同步电路。

门控触发模式下的控制电路



外部时钟模式 2 联合触发模式

外部时钟模式 2 可以与另一个输入信号的触发模式一起使用。例如，ETR 信号被用作外部时钟的输入，另一个输入信号可用作触发输入（支持标准触发模式，复位触发模式和门控触发模式）。注意不能通过 PWMA_SMCR 寄存器的 TS 位把 ETR 配置成 TRGI。

在下面的例子中，一旦在 TI1 上出现一个上升沿，计数器即在 ETR 的每一个上升沿向上计数一次：

1. 通过 PWMA_ETR 寄存器配置外部触发输入电路。配置 ETPS=00 禁止预分频，配置 ETP=0 监测 ETR 信号的上升沿，配置 ECE=1 使能外部时钟模式 2。
2. 配置 PWMA_CCER1 寄存器的 CC1P=0 来选择 TI1 的上升沿触发。
3. 配置 PWMA_SMCR 寄存器的 SMS=110 来选择定时器为触发模式。配置 PWMA_SMCR 寄存器的

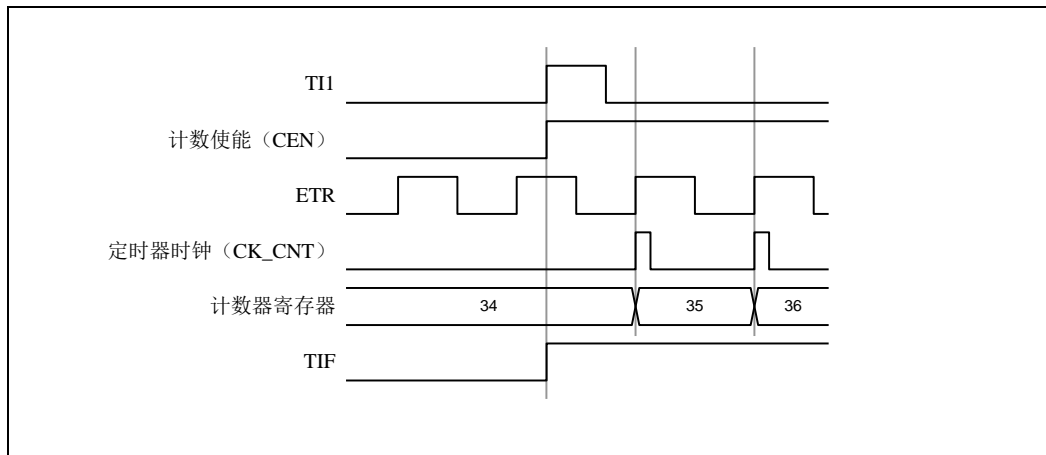
TS=101 来选择 TI1 作为输入源。

当 TI1 上出现一个上升沿时, TIF 标志被设置, 计数器开始在 ETR 的上升沿计数。

TI1 信号的上升沿和计数器实际时钟之间的延时取决于 TI1 输入端的重同步电路。

ETR 信号的上升沿和计数器实际时钟之间的延时取决于 ETRP 输入端的重同步电路。

外部时钟模式 2+触发模式下的控制电路



46.6.6 与 PWMB 同步

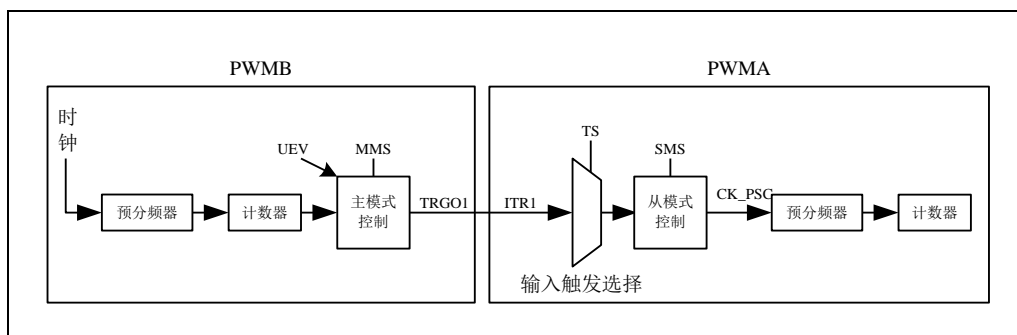
在芯片中, 定时器在内部互相联结, 用于定时器的同步或链接。当某个定时器配置成主模式时, 可以输出触发信号 (TRGO) 到那些配置为从模式的定时器来完成复位操作、启动操作、停止操作或者作为那些定时器的驱动时钟。

使用 PWMB 的 TRGO 作为 PWMA 的预分频时钟

例如, 用户可以配置 PWMB 作为 PWMA 的预分频时钟, 需进行如下配置:

1. 配置 PWMB 为主模式, 使得在每个更新事件 (UEV) 时输出周期性的触发信号。配置 PWMB_CR2 寄存器的 MMS=010, 使每个更新事件时 TRGO 能输出一个上升沿。
2. PWMB 输出的 TRGO 信号链接到 PWMA。PWMA 需要配置成触发从模式, 使用 ITR2 作为输入触发信号。以上操作可以通过配置 PWMA_SMCR 寄存器的 TS=010 实现。
3. 配置 PWMA_SMCR 寄存器的 SMS=111 将时钟/触发控制器设置为外部时钟模式 1。此操作将使 PWMB 输出的周期性触发信号 TRGO 的上升沿驱动 PWMA 的时钟。
4. 最后, 置位 PWMB 的 CEN 位 (PWMB_CR1 寄存器中), 使能两个 PWM。

主/触发从模式的定时器例子



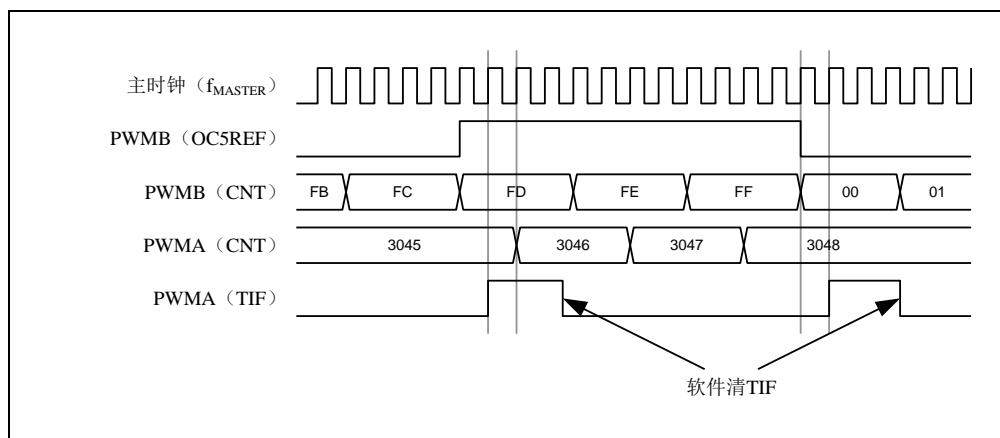
使用 PWMB 使能 PWMA

在本例中，我们用 PWMB 的比较输出使能 PWMA。PWMA 仅在 PWMB 的 OC1REF 信号为高时按照自己的驱动时钟计数。两个 PWM 都使用 4 分频的 f_{MASTER} 为时钟 ($f_{CK_CNT} = f_{MASTER}/4$)。

1. 配置 PWMB 为主模式，将比较输出信号 (OC5REF) 作为触发信号输出。(配置 PWMB_CR2 寄存器的 MMS=100)。
2. 配置 PWMB 的 OC5REF 信号的波形 (PWMB_CCMR1 寄存器)。
3. 配置 PWMA 把 PWMB 的输出作为自己的触发输入信号 (配置 PWMA_SMCR 寄存器的 TS=010)。
4. 配置 PWMA 为门控触发模式 (配置 PWMA_SMCR 寄存器的 SMS=101)。
5. 置位 CEN 位 (PWMA_CR1 寄存器)，使能 PWMA。
6. 置位 CEN 位 (PWMB_CR1 寄存器)，使能 PWMB。

注意：两个 PWM 的时钟并不同步，但仅影响 PWMA 的使能信号。

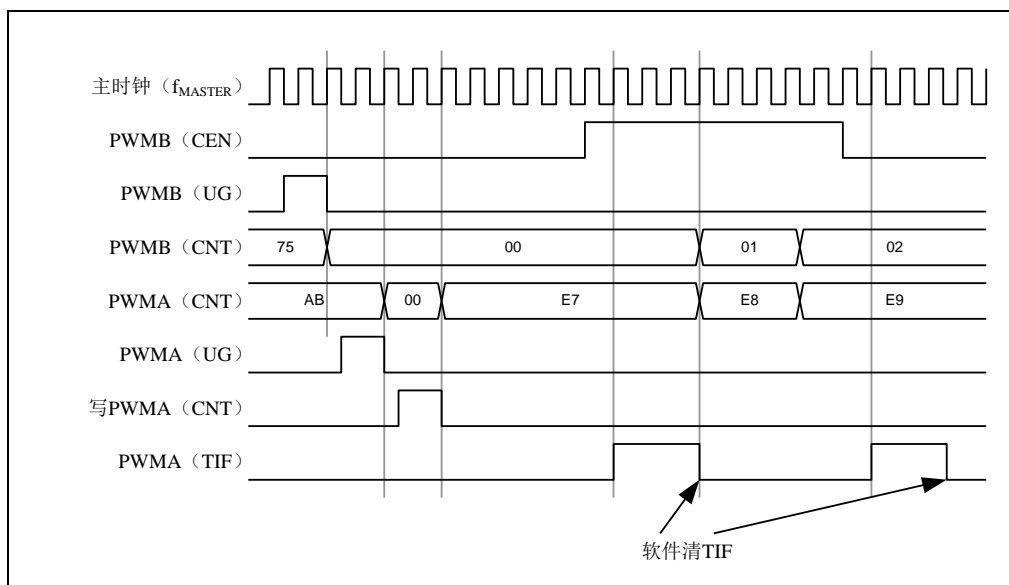
PWMB 的输出门控触发 PWMA



上图中，PWMA 的计数器和预分频器都没有在启动前初始化，所以都是从现有值开始计数的。如果在启动 PWMB 之前复位两个定时器，用户就可以写入期望的数值到 PWMA 的计数器，使之从指定值开始计数。对 PWMA 的复位操作可以通过软件写 PWMA_EGR 寄存器的 UG 位实现。

在下面这个例子中，我们使 PWMB 和 PWMA 同步。PWMB 为主模式并从 0 启动计数。PWMA 为触发从模式，并从 0xE7 启动计数。两个 PWM 采用相同的分频系数。当清除 PWMB_CR1 寄存器的 CEN 位时，PWMB 被禁止，同时 PWMA 停止计数。

1. 配置 PWMB 为主模式，将比较输出信号 (OC5REF) 作为触发信号输出。(配置 PWMB_CR2 寄存器的 MMS=100)。
2. 配置 PWMB 的 OC5REF 信号的波形 (PWMB_CCMR1 寄存器)。
3. 配置 PWMA 把 PWMB 的输出作为自己的触发输入信号 (配置 PWMA_SMCR 寄存器的 TS=010)。
4. 配置 PWMA 为门控触发模式 (配置 PWMA_SMCR 寄存器的 SMS=101)。
5. 通过对 UG 位 (PWMB_EGR 寄存器) 写 1，复位 PWMB。
6. 通过对 UG 位 (PWMA_EGR 寄存器) 写 1，复位 PWMA。
7. 将 0xE7 写入 PWMA 的计数器中 (PWMA_CNTRL)，初始化 PWMA。
8. 通过对 CEN 位 (PWMA_CR1 寄存器) 写 1，使能 PWMA。
9. 通过对 CEN 位 (PWMB_CR1 寄存器) 写 1，启动 PWMB。
10. 通过对 CEN 位 (PWMB_CR1 寄存器) 写 0，停止 PWMB。



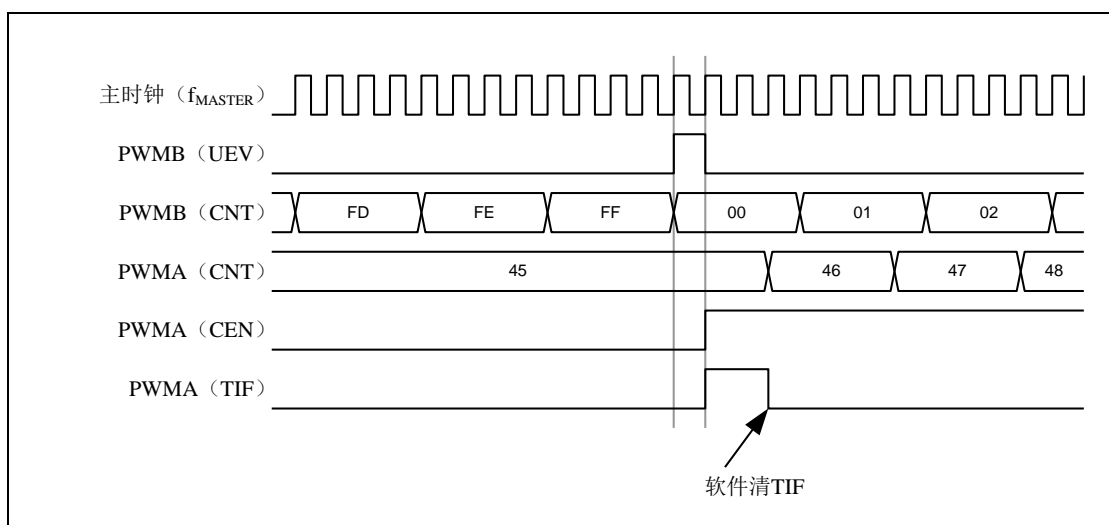
使用 PWMB 启动 PWMA

在本例中，我们用 PWMB 的更新事件来启动 PWMA。

PWMA 在 PWMB 发生更新事件时按照 PWMA 自己的驱动时钟从它的现有值开始计数（可以是非 0 值）。PWMA 在收到触发信号后自动使能 CEN 位，并开始计数，一直持续到用户向 PWMA_CR1 寄存器的 CEN 位写 0。两个 PWM 都使用 4 分频的 f_{MASTER} 作为驱动时钟 ($f_{CK_CNT} = f_{MASTER}/4$)。

1. 配置 PWMB 为主模式，输出更新信号 (UEV)。(配置 PWMB_CR2 寄存器的 MMS=010)。
2. 配置 PWMB 的周期 (PWMB_ARR 寄存器)。
3. 配置 PWMA 用 PWMB 的输出作为输入的触发信号 (配置 PWMA_SMCR 寄存器的 TS=010)。
4. 配置 PWMA 为触发模式 (配置 PWMA_SMCR 寄存器的 SMS=110)。
5. 置位 CEN 位 (PWMB_CR1 寄存器) 启动 PWMB。

PWMB 的更新事件 (PWMB-UEV) 触发 PWMA



如同前面的例子，用户也可以在启动计数器前对它们初始化。

用外部信号同步的触发两个 PWM

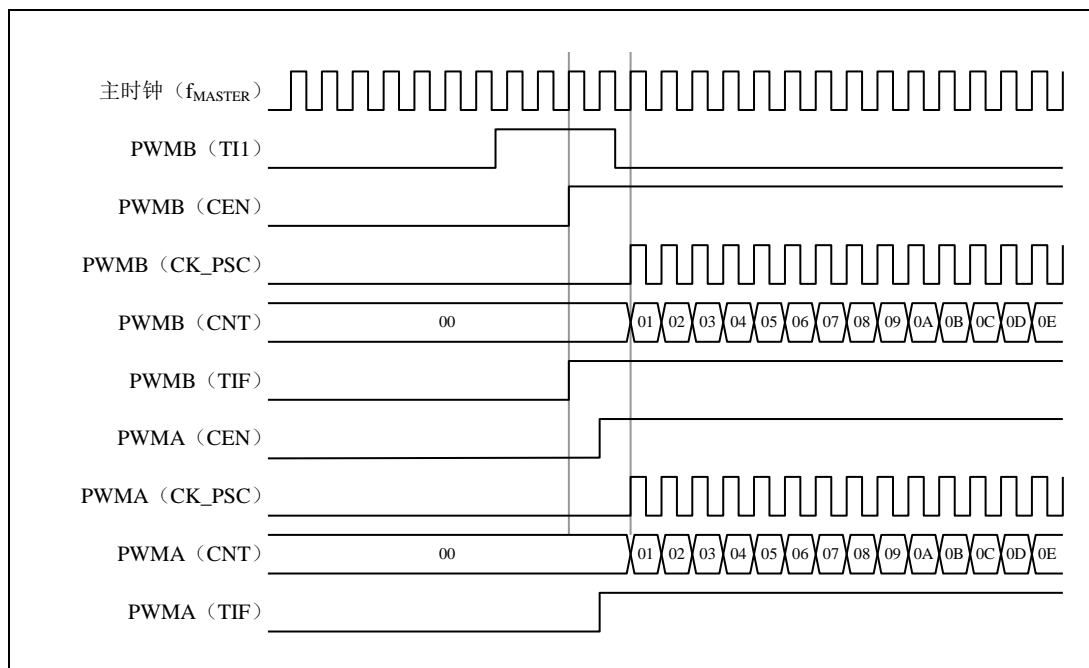
在本例中，使用 TI1 的上升沿使能 PWMB，并同时使能 PWMA。为了保持定时器的对齐，PWMB 需要配置成主/从模式（对于 TI1 信号为从模式，对于 PWMA 为主模式）。

1. 配置 PWMB 为主模式，以输出使能信号作为 PWMA 的触发（配置 PWMB_CR2 寄存器的 MMS=001）。
2. 配置 PWMB 为从模式，把 TI1 信号作为输入的触发信号（配置 PWMB_SMCR 寄存器的 TS=100）。
3. 配置 PWMB 的触发模式（配置 PWMB_SMCR 寄存器的 SMS=110）。
4. 配置 PWMB 为主/从模式（配置 PWMB_SMCR 寄存器的 MSM=1）。
5. 配置 PWMA 以 PWMB 的输出为输入触发信号（配置 PWMA_SMCR 寄存器的 TS=010）。
6. 配置 PWMA 的触发模式（配置 PWMA_SMCR 寄存器的 SMS=110）。

当 TI1 上出现上升沿时，两个定时器同步的开始计数，并且 TIF 位都被置起。

注意：在本例中，两个定时器在启动前都进行了初始化（设置 UG 位），所以它们都从 0 开始计数，但是用户也可以通过修改计数器寄存器（PWMA_CNT）来插入一个偏移量，这样的话，在 PWMB 的 CK_PSC 信号和 CNT_EN 信号间会插入延时。

PWMB 的 TI1 信号触发 PWMB 和 PWMA

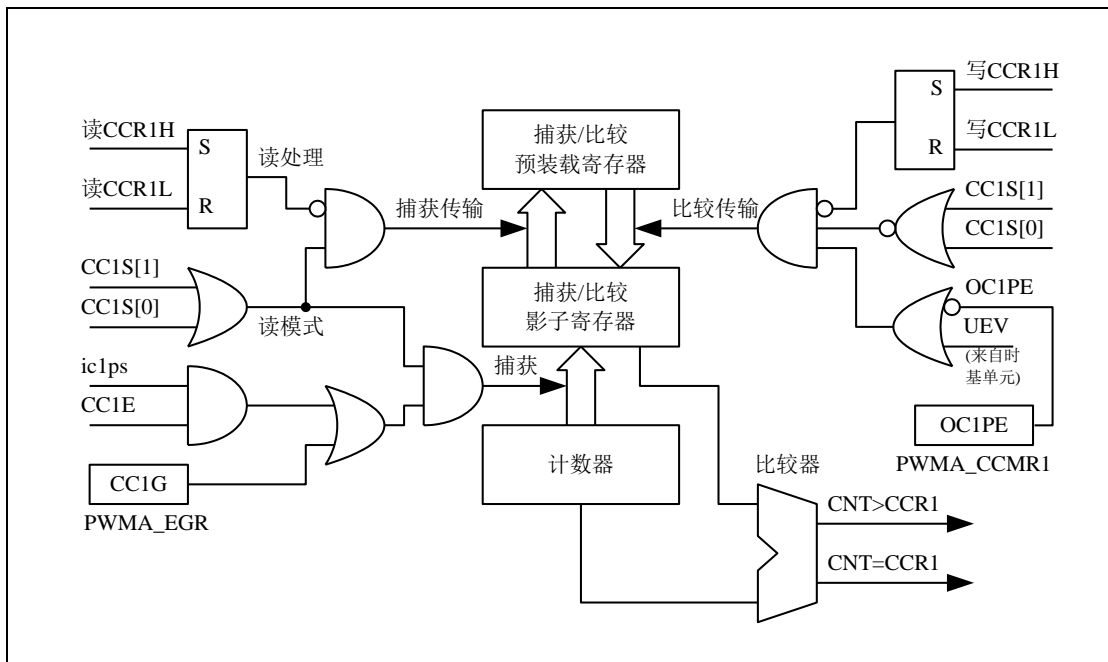


46.7 捕获/比较通道

PWM1P、PWM2P、PWM3P、PWM4P 可以用作输入捕获，PWM1P/PWM1N、PWM2P/PWM2N、PWM3P/PWM3N、PWM4P/PWM4N 可以输出比较，这个功能可以通过配置捕获/比较通道模式寄存器（PWMA_CCMR_i）的 CC_iS 通道选择位来实现，此处的 i 代表 1~4 的通道数。

每一个捕获/比较通道都是围绕着一个捕获/比较寄存器（包含影子寄存器）来构建的，包括捕获的输入部分（数字滤波、多路复用和预分频器）和输出部分（比较器和输出控制）。

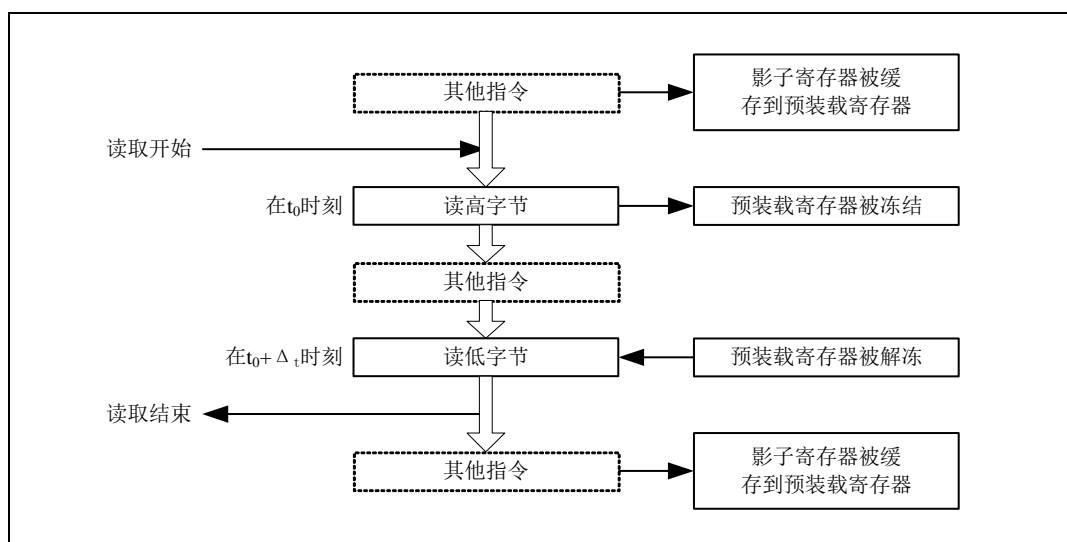
捕获/比较通道 1 的主要电路（其他通道与此类似）



捕获/比较模块由一个预装载寄存器和一个影子寄存器组成。读写过程仅操作预装载寄存器。在捕获模式下，捕获发生在影子寄存器上，然后再复制到预装载寄存器中。在比较模式下，预装载寄存器的内容被复制到影子寄存器中，然后影子寄存器的内容和计数器进行比较。

当通道被配置成输出模式时 (PWMA_CCMR_i 寄存器的 CC_iS=0)，可以随时访问 PWMA_CCR_i 寄存器。

当通道被配置成输入模式时，对 PWMA_CCR_i 寄存器的读操作类似于计数器的读操作。当捕获发生时，计数器的内容被捕获到 PWMA_CCR_i 影子寄存器，随后再复制到预装载寄存器中。在读操作进行中，预装载寄存器是被冻结的。



上图描述了 16 位的 CCR_i 寄存器的读操作流程，被缓存的数据将保持不变直到读流程结束。

在整个读流程结束后，如果仅仅读了 PWMA_CCR_iL 寄存器，返回计数器数值的低位 (LS)。

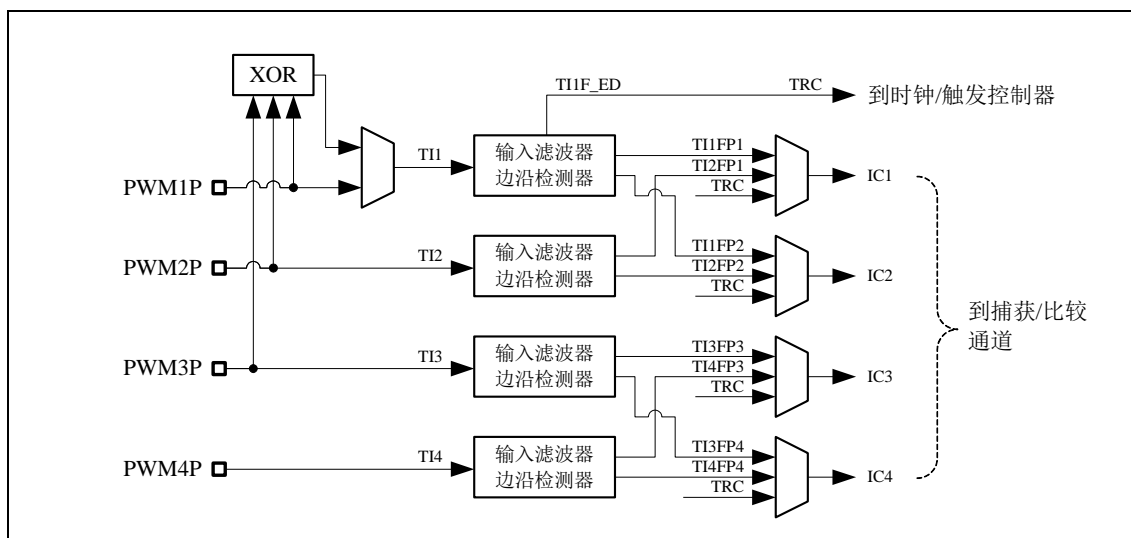
如果在读了低位 (LS) 数据以后再读高位 (MS) 数据，将不再返回同样的低位数据。

46.7.1 16 位 PWMA_CCRi 寄存器的写流程

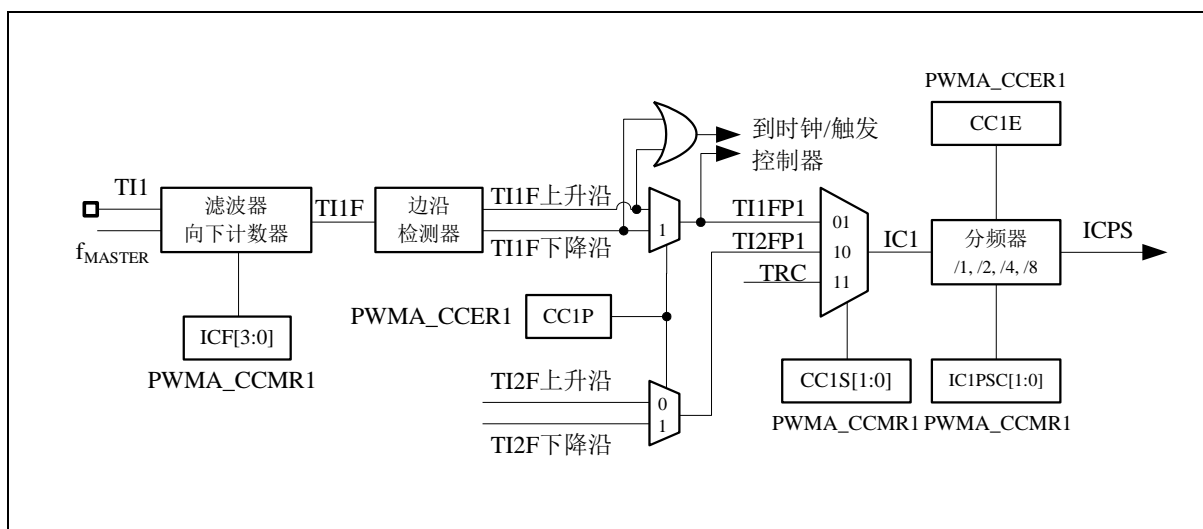
16 位 PWMA_CCRi 寄存器的写操作通过预装载寄存器完成。必需使用两条指令来完成整个流程，一条指令对应一个字节。必需先写高位字节（MS）。在写高位字节（MS）时，影子寄存器的更新被禁止直到低位字节（LS）的写操作完成。

46.7.2 输入模块

输入模块的框图



如图，输入部分对相应的 TIx 输入信号采样，并产生一个滤波后的信号 $TIxF$ 。然后，一个带极性选择的边缘监测器产生一个信号 ($TIxFPx$)，它可以作为触发模式控制器的输入触发或者作为捕获控制。该信号通过预分频后进入捕获寄存器 ($ICxPS$)。



46.7.3 输入捕获模式

在输入捕获模式下, 当检测到 IC_i 信号上相应的边沿后, 计数器的当前值被锁存到捕获/比较寄存器 (PWMA_CCR_x) 中。当发生捕获事件时, 相应的 CC_iIF 标志 (PWMA_SR 寄存器) 被置 1。

如果 PWMA_IER 寄存器的 CC_iIE 位被置位, 也就是使能了中断, 则将产生中断请求。如果发生捕获事件时 CC_iIF 标志已经为高, 那么重复捕获标志 CC_iOF (PWMA_SR2 寄存器) 被置 1。写 CC_iIF=0 或读取存储在 PWMA_CCR_iL 寄存器中的捕获数据都可清除 CC_iIF。写 CC_iOF=0 可清除 CC_iOF。

PWM 输入信号上升沿时捕获

以下例子说明如何在 TI1 输入的上升沿时捕获计数器的值到 PWMA_CCR1 寄存器中, 步骤如下:

1. 选择有效输入端: 例如 PWMA_CCR1 连接到 TI1 输入, 所以写入 PWMA_CCMR1 寄存器中的 CC1S=01, 此时通道被配置为输入, 并且 PWMA_CCR1 寄存器变为只读。
2. 根据输入信号 TI_i 的特点, 可通过配置 PWMA_CCMR_i 寄存器中的 IC_iF 位来设置相应的输入滤波器的滤波时间。假设输入信号在最多 5 个时钟周期的时间内抖动, 我们须配置滤波器的带宽长于 5 个时钟周期; 因此我们可以连续采样 8 次, 以确认在 TI1 上一次真实的边沿变换, 即在 TIM_i_CCMR1 寄存器中写入 IC1F=0011, 此时, 只有连续采样到 8 个相同的 TI1 信号, 信号才为有效 (采样频率为 f_{MASTER})。
3. 选择 TI1 通道的有效转换边沿, 在 PWMA_CCER1 寄存器中写入 CC1P=0 (上升沿)。
4. 配置输入预分频器。在本例中, 我们希望捕获发生在每一个有效的电平转换时刻, 因此预分频器被禁止 (写 PWMA_CCMR1 寄存器的 IC1PS=00)。
5. 设置 PWMA_CCER1 寄存器的 CC1E=1, 允许捕获计数器的值到捕获寄存器中。
6. 如果需要, 通过设置 PWMA_IER 寄存器中的 CC1IE 位允许相关中断请求。

当发生一个输入捕获时:

- 当产生有效的电平转换时, 计数器的值被传送到 PWMA_CCR1 寄存器。
- CC1IF 标志被设置。当发生至少 2 个连续的捕获时, 而 CC1IF 未曾被清除时, CC1OF 也被置 1。
- 如设置了 CC1IE 位, 则会产生一个中断。

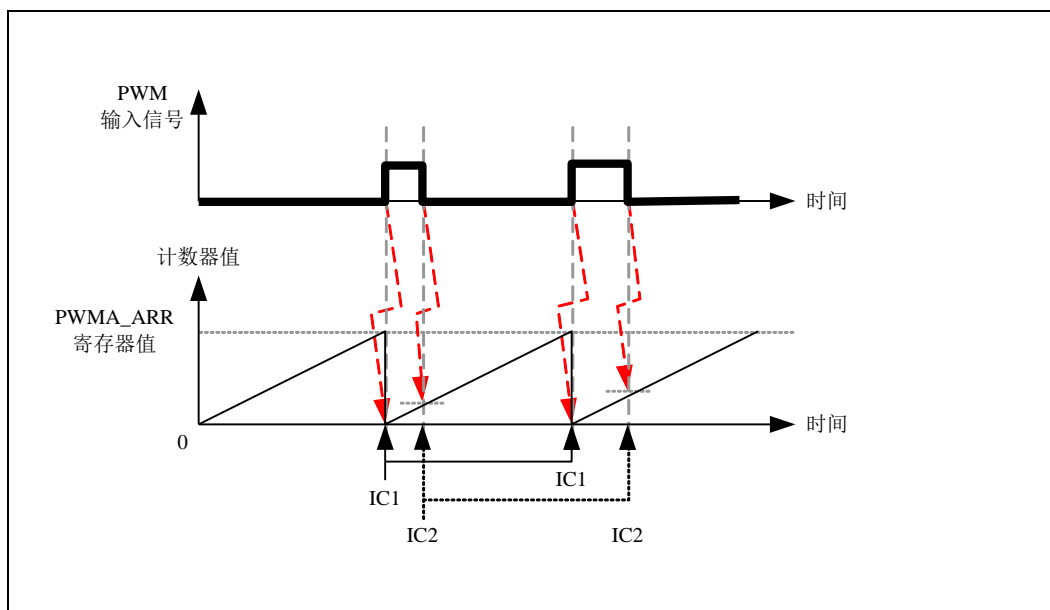
为了处理捕获溢出事件 (CC1OF 位), 建议在读出重复捕获标志之前读取数据, 这是为了避免丢失在读出捕获溢出标志之后和读取数据之前可能产生的重复捕获信息。

注意: 设置 PWMA_EGR 寄存器中相应的 CC_iG 位, 可以通过软件产生输入捕获中断。

PWM 输入信号测量

该模式是输入捕获模式的一个特例, 除下列区别外, 操作与输入捕获模式相同:

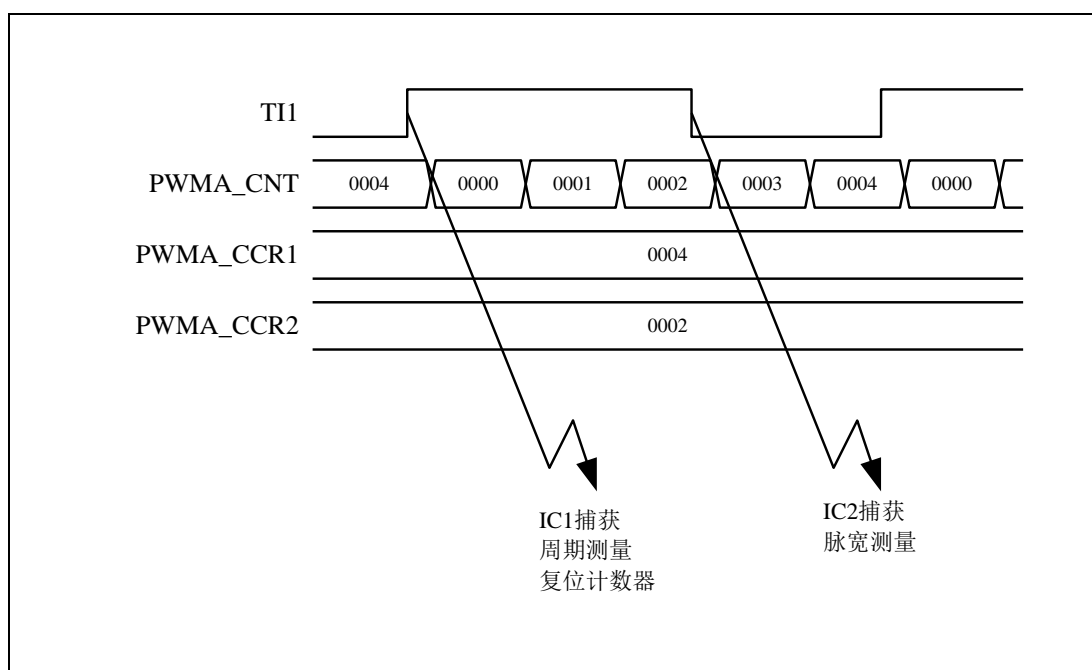
- 两个 IC_i 信号被映射至同一个 TI_i 输入。
- 这两个 IC_i 信号的有效边沿的极性相反。
- 其中一个 TI_iFP 信号被作为触发输入信号, 而触发模式控制器被配置成复位触发模式。



例如，你可以用以下方式测量 TI1 上输入的 PWM 信号的周期（PWMA_CCR1 寄存器）和占空比（PWMA_CCR2 寄存器）。（具体取决于 f_{MASTER} 的频率和预分频器的值）

1. 选择 PWMA_CCR1 的有效输入：置 PWMA_CCMR1 寄存器的 CC1S=01（选中 TI1）。
2. 选择 TI1FP1 的有效极性（用来捕获数据到 PWMA_CCR1 中和清除计数器）：置 CC1P=0（上升沿有效）。
3. 选择 PWMA_CCR2 的有效输入：置 PWMA_CCMR2 寄存器的 CC2S=10（选中 TI1FP2）。
4. 选择 TI1FP2 的有效极性（捕获数据到 PWMA_CCR2）：置 CC2P=1（下降沿有效）。
5. 选择有效的触发输入信号：置 PWMA_SMCR 寄存器中的 TS=101（选择 TI1FP1）。
6. 配置触发模式控制器为复位触发模式：置 PWMA_SMCR 中的 SMS=100。
7. 使能捕获：置 PWMA_CCER1 寄存器中 CC1E=1，CC2E=1。

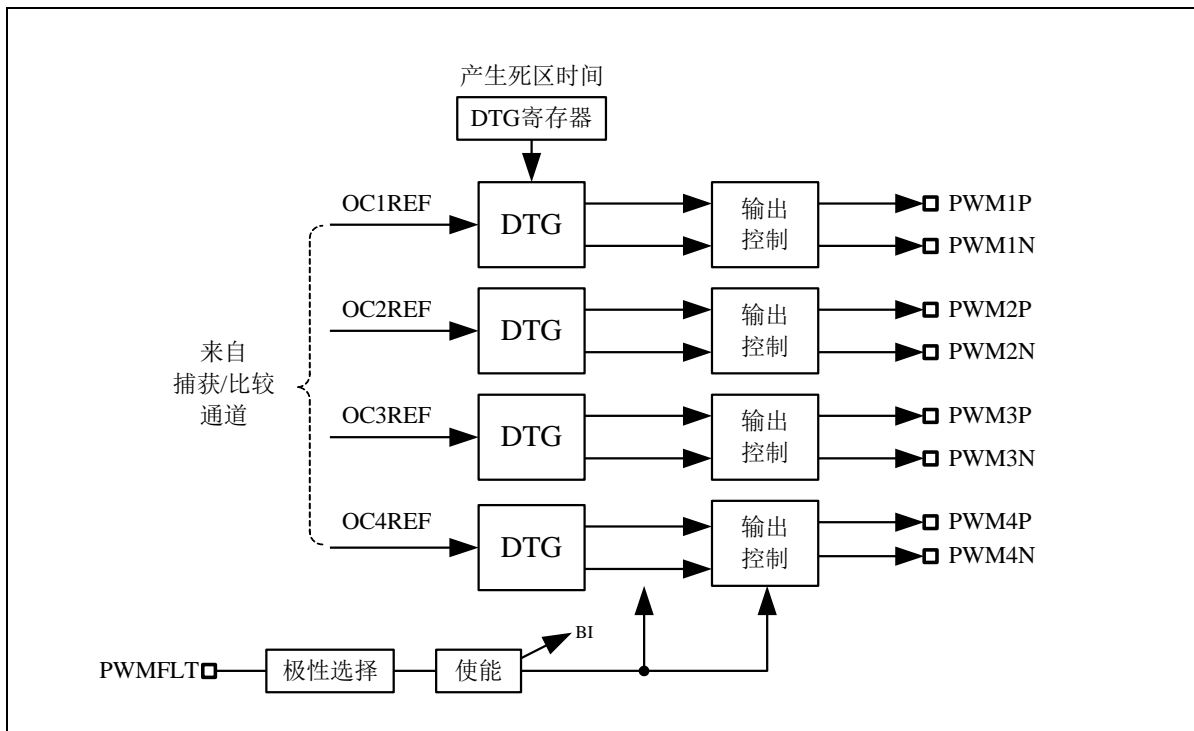
PWM 输入信号测量实例



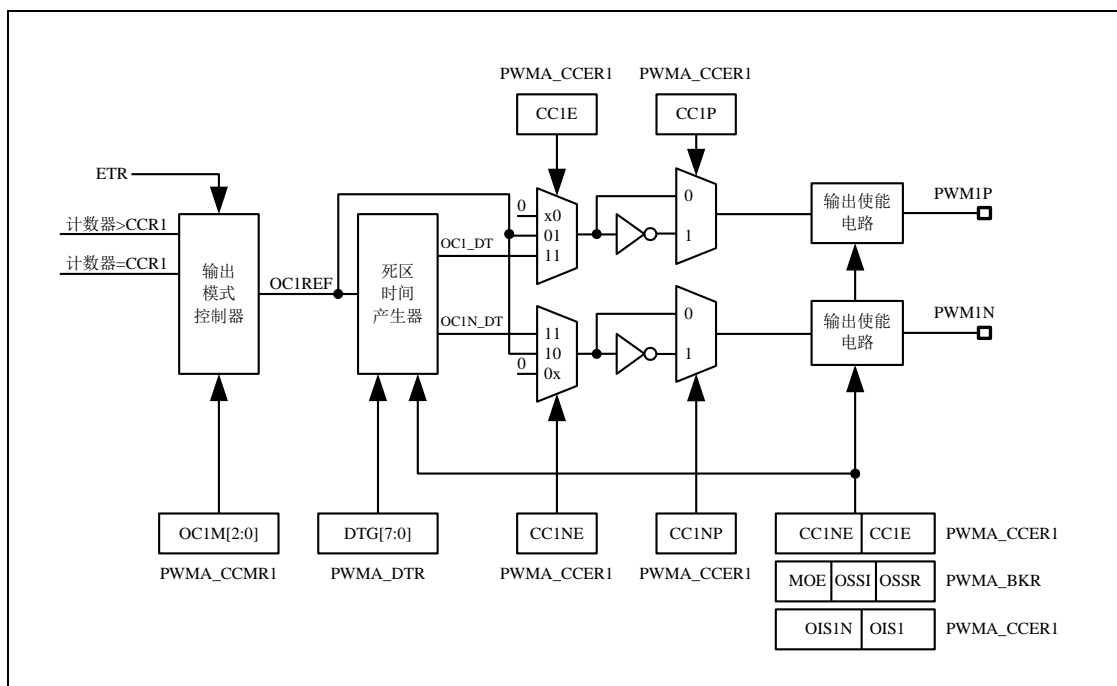
46.7.4 输出模块

输出模块会产生一个用来做参考的中间波形，称为 OCiREF（高有效）。刹车功能和极性的处理都在模块的最后处理。

输出模块框图



通道 1 详细的带互补输出的输出模块框图（其他通道类似）



46.7.5 强制输出模式

在输出模式下, 输出比较信号能够直接由软件强制为高或低状态, 而不依赖于输出比较寄存器和计数器间的比较结果。

置 PWMA_CCMRi 寄存器的 OCiM=101, 可强制 OCiREF 信号为高。

置 PWMA_CCMRi 寄存器的 OCiM=100, 可强制 OCiREF 信号为低。

OCi/OCiN 的输出是高还是低则取决于 CCiP/CCiNP 极性标志位。

该模式下, 在 PWMA_CCRi 影子寄存器和计数器之间的比较仍然在进行, 相应的标志也会被修改, 也仍然会产生相应的中断。

46.7.6 输出比较模式

此模式用来控制一个输出波形或者指示一段给定的时间已经达到。

当计数器与捕获/比较寄存器的内容相匹配时, 有如下操作:

- 根据不同的输出比较模式, 相应的 OCi 输出信号:
 - 保持不变 (OCiM=000)
 - 设置为有效电平 (OCiM=001)
 - 设置为无效电平 (OCiM=010)
 - 翻转 (OCiM=011)
- 设置中断状态寄存器中的标志位 (PWMA_SR1 寄存器中的 CCiIF 位)。
- 若设置了相应的中断使能位 (PWMA_IER 寄存器中的 CCiIE 位), 则产生一个中断。

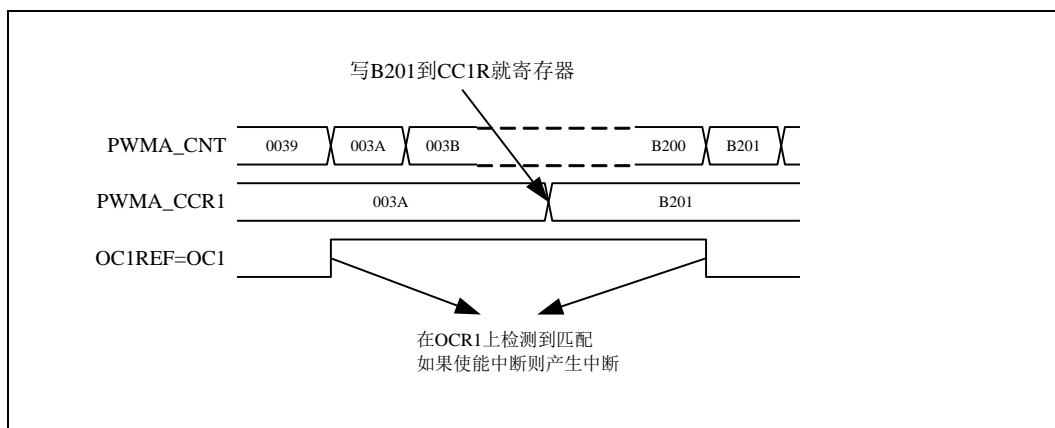
PWMA_CCMRi 寄存器的 OCiM 位用于选择输出比较模式, 而 PWMA_CCMRi 寄存器的 CCiP 位用于选择有效和无效的电平极性。PWMA_CCMRi 寄存器的 OCiPE 位用于选择 PWMA_CCRi 寄存器是否需要使用预装载寄存器。在输出比较模式下, 更新事件 UEV 对 OCiREF 和 OCi 输出没有影响。时间精度为计数器的一个计数周期。输出比较模式也能用来输出一个单脉冲。

输出比较模式的配置步骤:

1. 选择计数器时钟 (内部、外部或者预分频器)。
2. 将相应的数据写入 PWMA_ARR 和 PWMA_CCRi 寄存器中。
3. 如果要产生一个中断请求, 设置 CCiIE 位。
4. 选择输出模式步骤:
 1. 设置 OCiM=011, 在计数器与 CCRi 匹配时翻转 OCiM 管脚的输出
 2. 设置 OCiPE = 0, 禁用预装载寄存器
 3. 设置 CCiP = 0, 选择高电平为有效电平
 4. 设置 CCiE = 1, 使能输出
 5. 设置 PWMA_CR1 寄存器的 CEN 位来启动计数器

PWMA_CCRi 寄存器能够在任何时候通过软件进行更新以控制输出波形, 条件是未使用预装载寄存器 (OCiPE=0), 否则 PWMA_CCRi 的影子寄存器只能在发生下一次更新事件时被更新。

输出比较模式, 翻转 OC1



46.7.7 PWM 模式

脉冲宽度调制 (PWM) 模式可以产生一个由 PWMA_ARR 寄存器确定频率, 由 PWMA_CCRi 寄存器确定占空比的信号。

在 PWMA_CCMRi 寄存器中的 OCiM 位写入 110 (PWM 模式 1) 或 111 (PWM 模式 2), 能够独立地设置每个 OCi 输出通道产生一路 PWM。必须设置 PWMA_CCMRi 寄存器的 OCiPE 位使能相应的预装载寄存器, 也可以设置 PWMA_CR1 寄存器的 ARPE 位使能自动重载的预装载寄存器 (在向上计数模式或中央对称模式中)。

由于仅当发生一个更新事件的时候, 预装载寄存器才能被传送到影子寄存器, 因此在计数器开始计数之前, 必须通过设置 PWMA_EGR 寄存器的 UG 位来初始化所有的寄存器。

OCi 的极性可以通过软件在 PWMA_CCERi 寄存器中的 CCiP 位设置, 它可以设置为高电平有效或低电平有效。OCi 的输出使能通过 PWMA_CCERi 和 PWMA_BKR 寄存器中的 CCiE、MOE、OISi、OSSR 和 OSSi 位的组合来控制。

在 PWM 模式 (模式 1 或模式 2) 下, PWMA_CNT 和 PWMA_CCRi 始终在进行比较, (依据计数器的计数方向) 以确定是否符合 $PWMA_CCRi \leq PWMA_CNT$ 或者 $PWMA_CNT \leq PWMA_CCRi$ 。

根据 PWMA_CR1 寄存器中 CMS 位域的状态, 定时器能够产生边沿对齐的 PWM 信号或中央对齐的 PWM 信号。

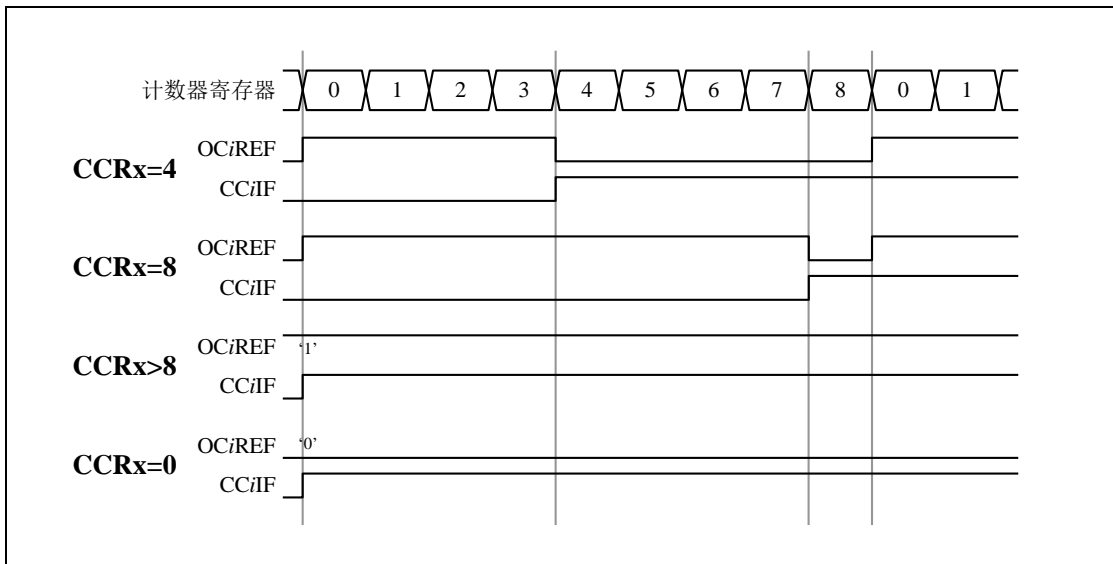
PWM 边沿对齐模式

向上计数配置

当 PWMA_CR1 寄存器中的 DIR 位为 0 时, 执行向上计数。

下面是一个 PWM 模式 1 的例子。当 $PWMA_CNT < PWMA_CCRi$ 时, PWM 参考信号 OCiREF 为高, 否则为低。如果 PWMA_CCRi 中的比较值大于自动重载值 (PWMA_ARR), 则 OCiREF 保持为 '1'。如果比较值为 0, 则 OCiREF 保持为 '0'。

边沿对齐, PWM 模式 1 的波形 (ARR=8)



向下计数的配置

当 PWMA_CR1 寄存器的 DIR 位为 1 时，执行向下计数。

在 PWM 模式 1 时，当 $PWMA_CNT > PWMA_CCR_i$ 时参考信号 OCiREF 为低，否则为高。如果 PWMA_CCRi 中的比较值大于 PWMA_ARR 中的自动重装载值，则 OCiREF 保持为 '1'。该模式下不能产生 0% 的 PWM 波形。

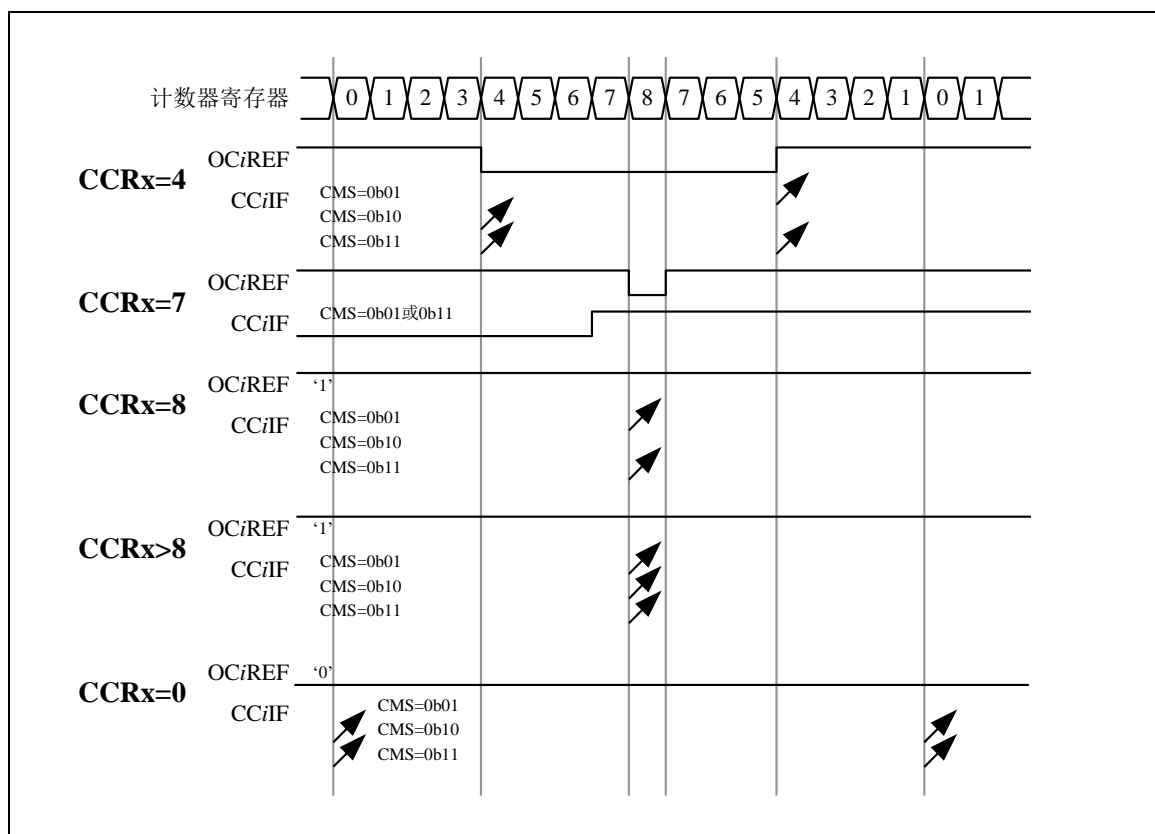
PWM 中央对齐模式

当 PWMA_CR1 寄存器中的 CMS 位不为 '00' 时为中央对齐模式（所有其他的配置对 OCiREF/OCi 信号都有相同的作用）。

根据不同的 CMS 位的设置，比较标志可以在计数器向上计数，向下计数，或向上和向下计数时被置 1。PWMA_CR1 寄存器中的计数方向位（DIR）由硬件更新，不要用软件修改它。

下面给出了一些中央对齐的 PWM 波形的例子：

- PWMA_ARR=8
- PWM 模式 1
- 标志位在以下三种情况下被置位：
 - 只有在计数器向下计数时（CMS=01）
 - 只有在计数器向上计数时（CMS=10）
 - 在计数器向上和向下计数时（CMS=11）
- 中央对齐的 PWM 波形（ARR=8）



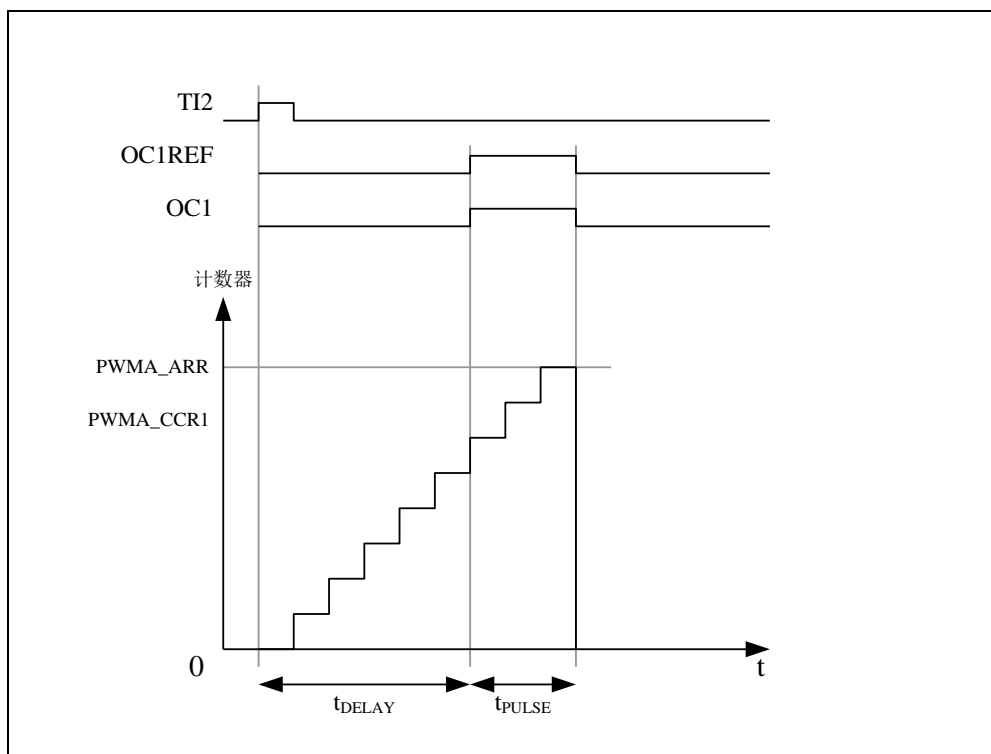
单脉冲模式

单脉冲模式 (OPM) 是前述众多模式的一个特例。这种模式允许计数器响应一个激励, 并在一个程序可控的延时之后产生一个脉宽可控的脉冲。

可以通过时钟/触发控制器启动计数器, 在输出比较模式或者 PWM 模式下产生波形。设置 PWMA_CR1 寄存器的 OPM 位将选择单脉冲模式, 此时计数器自动地在下一个更新事件 UEV 时停止。仅当比较值与计数器的初始值不同时, 才能产生一个脉冲。启动之前 (当定时器正在等待触发), 必须如下配置:

- 向上计数方式: 计数器 $CNT < CCRi \leq ARR$,
- 向下计数方式: 计数器 $CNT > CCRi$ 。

单脉冲模式图例



例如，在从 TI2 输入脚上检测到一个上升沿之后延迟 t_{DELAY} ，在 OC1 上产生一个 t_{PULSE} 宽度的正脉冲：（假定 IC2 作为触发 1 通道的触发源）

- 置 PWMA_CCMR2 寄存器的 CC2S=01，把 IC2 映射到 TI2。
- 置 PWMA_CCER1 寄存器的 CC2P=0，使 IC2 能够检测上升沿。
- 置 PWMA_SMCR 寄存器的 TS=110，使 IC2 作为时钟/触发控制器的触发源（TRGI）。
- 置 PWMA_SMCR 寄存器的 SMS=110（触发模式），IC2 被用来启动计数器。OPM 的波形由写入比较寄存器的数值决定（要考虑时钟频率和计数器预分频器）。
- t_{DELAY} 由 PWMA_CCR1 寄存器中的值定义。
- t_{PULSE} 由自动装载值和比较值之间的差值定义（ $PWMA_ARR - PWMA_CCR1$ ）。
- 假定当发生比较匹配时要产生从 0 到 1 的波形，当计数器达到预装载值时要产生一个从 1 到 0 的波形，首先要置 PWMA_CCMR1 寄存器的 OCiM=111，进入 PWM 模式 2，根据需要有选择的设置 PWMA_CCMR1 寄存器的 OCiPE=1，置位 PWMA_CR1 寄存器中的 ARPE，使能预装载寄存器，然后在 PWMA_CCR1 寄存器中填写比较值，在 PWMA_ARR 寄存器中填写自动装载值，设置 UG 位来产生一个更新事件，然后等待在 TI2 上的一个外部触发事件。

在这个例子中，PWMA_CR1 寄存器中的 DIR 和 CMS 位应该置低。

因为只需要一个脉冲，所以设置 PWMA_CR1 寄存器中的 OPM=1，在下一个更新事件（当计数器从自动装载值翻转到 0）时停止计数。

OCx 快速使能（特殊情况）

在单脉冲模式下，对 TI_i 输入脚的边沿检测会设置 CEN 位以启动计数器，然后计数器和比较值间的比较操作产生了单脉冲的输出。但是这些操作需要一定的时钟周期，因此它限制了可得到的最小延时 t_{DELAY} 。

如果要以最小延时输出波形，可以设置 PWMA_CCMRi 寄存器中的 OCiFE 位，此时强制 OCiREF（和 OCx）直接响应激励而不再依赖比较的结果，输出的波形与比较匹配时的波形一样。OCiFE 只在通道配

置为 PWMA 和 PWMB 模式时起作用。

互补输出和死区插入

PWMA 能够输出两路互补信号，并且能够管理输出的瞬时关断和接通，这段时间通常被称为死区，用户应该根据连接的输出器件和它们的特性（电平转换的延时、电源开关的延时等）来调整死区时间。

配置 PWMA_CCERi 寄存器中的 CCiP 和 CCiNP 位，可以为每一个输出独立地选择极性（主输出 OCi 或互补输出 OCiN）。

互补信号 OCi 和 OCiN 通过下列控制位的组合进行控制：PWMA_CCERi 寄存器的 CCiE 和 CCiNE 位，PWMA_BKR 寄存器中的 MOE、OISi、OISiN、OSSI 和 OSSR 位。特别的是，在转换到 IDLE 状态时（MOE 下降到 0）死区控制被激活。

同时设置 CCiE 和 CCiNE 位将插入死区，如果存在刹车电路，则还要设置 MOE 位。每一个通道都有一个 8 位的死区发生器。参考信号 OCiREF 可以产生 2 路输出 OCi 和 OCiN。

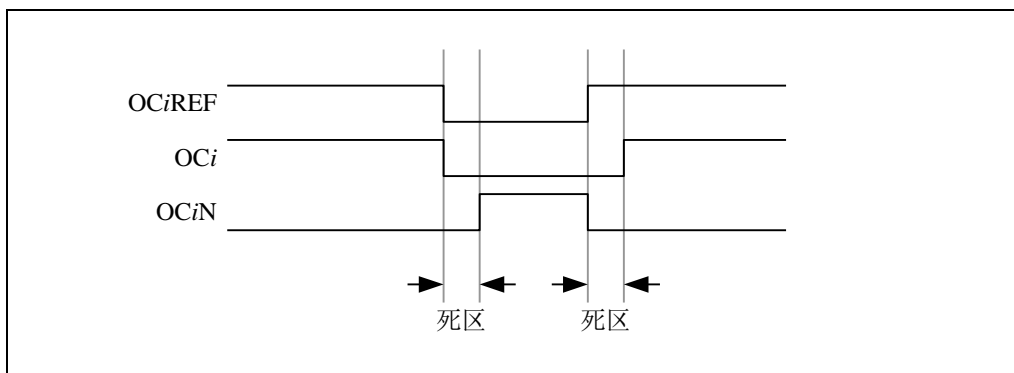
如果 OCi 和 OCiN 为高有效：

- OCi 输出信号与参考信号相同，只是它的上升沿相对于参考信号的上升沿有一个延迟。
- OCiN 输出信号与参考信号相反，只是它的上升沿相对于参考信号的下降沿有一个延迟。

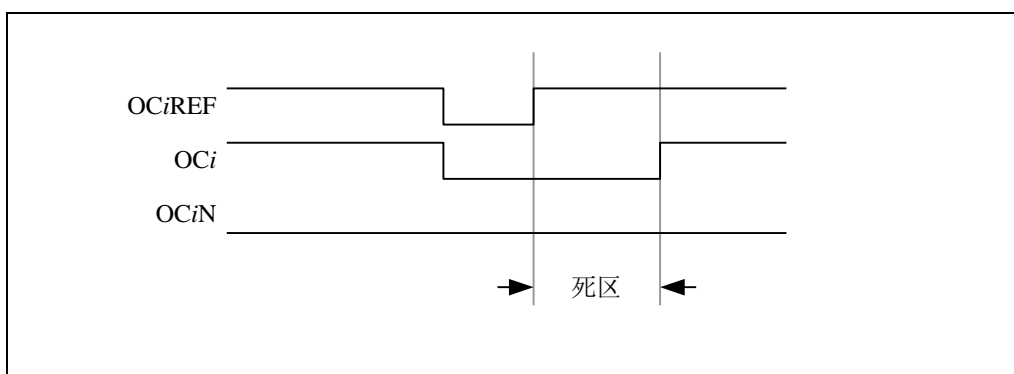
如果延迟大于当前有效的输出宽度（OCi 或者 OCiN），则不会产生相应的脉冲。

下列几张图显示了死区发生器的输出信号和当前参考信号 OCiREF 之间的关系。（假设 CCiP=0、CCiNP=0、MOE=1、CCiE=1 并且 CCiNE=1）

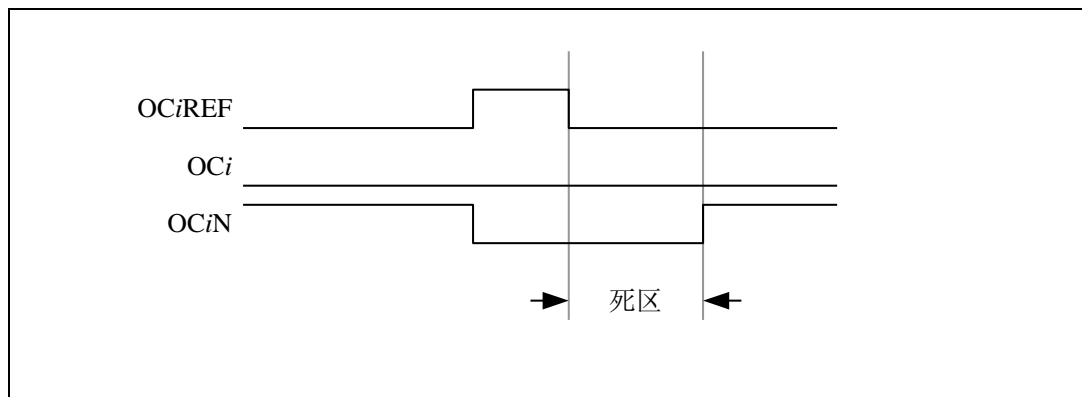
带死区插入的互补输出



死区波形延迟大于负脉冲



死区波形延迟大于正脉冲



每一个通道的死区延时都是相同的, 是由 PWMA_DTR 寄存器中的 DTG 位编程配置。

重定向 OCiREF 到 OCi 或 OCiN

在输出模式下(强制输出、输出比较或 PWM 输出),通过配置 PWMA_CCERi 寄存器的 CCiE 和 CCiNE 位, OCiREF 可以被重定向到 OCi 或者 OCiN 的输出。

这个功能可以在互补输出处于无效电平时, 在某个输出上送出一个特殊的波形(例如 PWM 或者静态有效电平)。另一个作用是, 让两个输出同时处于无效电平, 或同时处于有效电平(此时仍然是带死区的互补输出)。

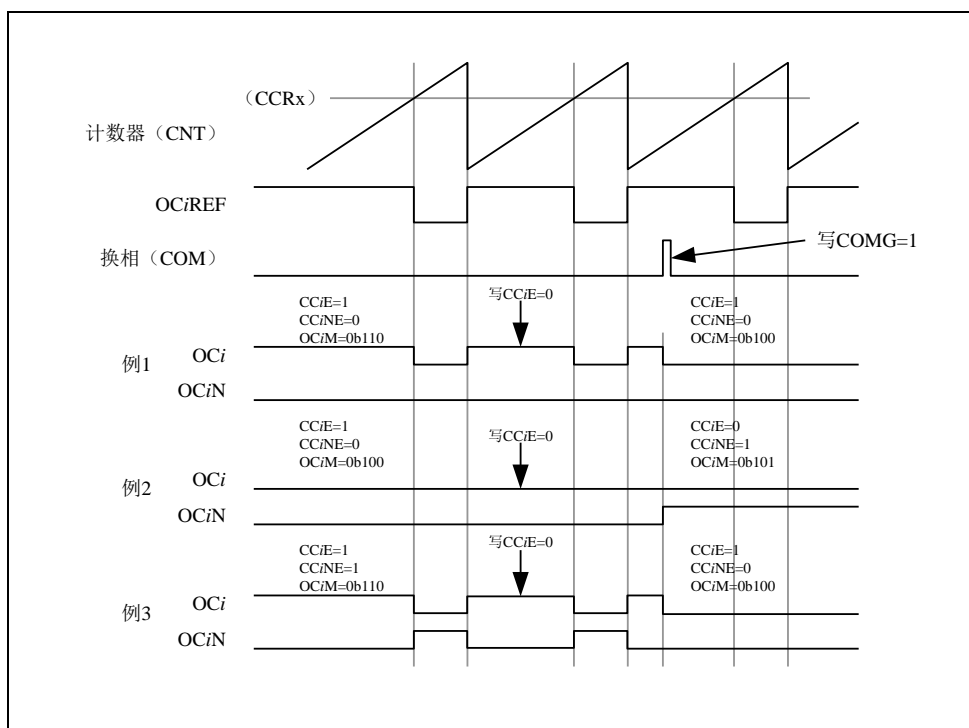
注: 当只使能 OCiN (CCiE=0, CCiNE=1) 时, 它不会反相, 而当 OCiREF 变高时立即有效。例如, 如果 CCiNP=0, 则 OCiN=OCiREF。另一方面, 当 OCi 和 OCiN 都被使能时 (CCiE=CCiNE=1), 当 OCiREF 为高时 OCi 有效; 而 OCiN 相反, 当 OCiREF 低时 OCiN 变为有效。

针对马达控制的六步 PWM 输出

当在一个通道上需要互补输出时, 预装载位有 OCiM、CCiE 和 CCiNE。在发生 COM 换相事件时, 这些预装载位被传送到影子寄存器位。这样你就可以预先设置好下一步骤配置, 并在同一个时刻同时更改所有通道的配置。COM 可以通过设置 PWMA_EGR 寄存器的 COMG 位由软件产生, 或在 TRGI 上升沿由硬件产生。

下图显示当发生 COM 事件时, 三种不同配置下 OCx 和 OCxN 输出。

产生六步 PWM, 使用 COM 的例子 (OSSR=1)



46.7.8 使用刹车功能 (PWMFLT)

刹车功能常用于马达控制中。当使用刹车功能时,依据相应的控制位(PWMA_BKR 寄存器中的 MOE、OSSI 和 OSSR 位),输出使能信号和无效电平都会被修改。

系统复位后,刹车电路被禁止,MOE 位为低。设置 PWMA_BKR 寄存器中的 BKE 位可以使能刹车功能。刹车输入信号的极性可以通过配置同一个寄存器中的 BKP 位选择。BKE 和 BKP 可以被同时修改。

MOE 下降沿相对于时钟模块可以是异步的,因此在实际信号(作用在输出端)和同步控制位(在 PWMA_BKR 寄存器中)之间设置了一个再同步电路。这个再同步电路会在异步信号和同步信号之间产生延迟。特别的,如果当它为低时写 MOE=1,则读出它之前必须先插入一个延时(空指令)才能读到正确的值。这是因为写入的是异步信号而读的是同步信号。

当发生刹车时(在刹车输入端出现选定的电平),有下述动作:

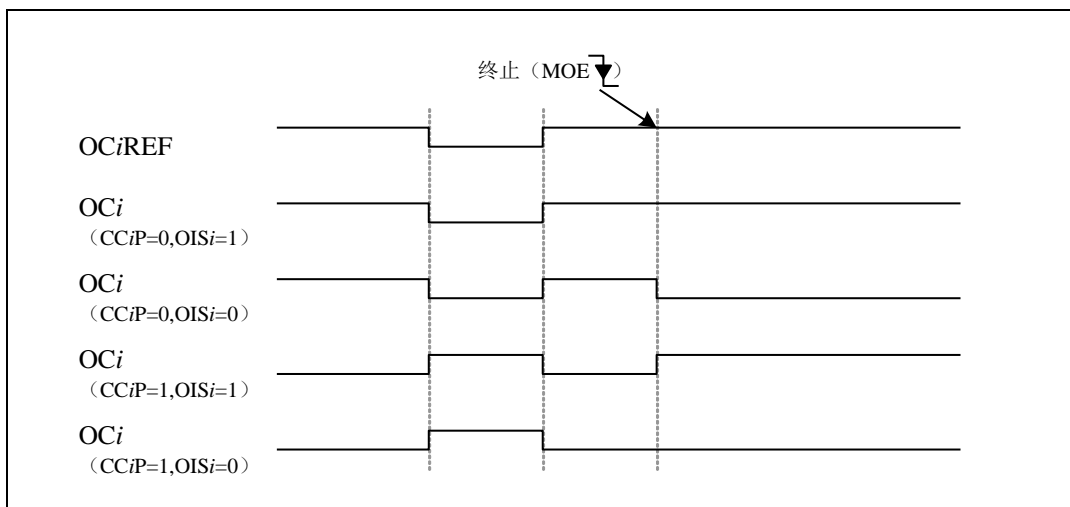
- MOE 位被异步地清除,将输出置于无效状态、空闲状态或者复位状态(由 OSSI 位选择)。这个特性在 MCU 的振荡器关闭时依然有效。
- 一旦 MOE=0,每一个输出通道输出由 PWMA_OISR 寄存器的 OISi 位设定的电平。如果 OSSI=0,则定时器不再控制输出使能信号,否则输出使能信号始终为高。
- 当使用互补输出时:
 - 输出首先被置于复位状态即无效的状态(取决于极性)。这是异步操作,即使定时器没有时钟时,此功能也有效。
 - 如果定时器的时钟依然存在,死区生成器将会重新生效,在死区之后根据 OISi 和 OISiN 位指示的电平驱动输出端口。即使在这种情况下,OCi 和 OCiN 也不能被同时驱动到有效的电平。
注:因为重新同步 MOE,死区时间比通常情况下长一些(大约 2 个时钟周期)。
- 如果设置了 PWMA_IER 寄存器的 BIE 位,当刹车状态标志(PWMA_SR1 寄存器中的 BIF 位)为'1'时,则产生一个中断。
- 如果设置了 PWMA_BKR 寄存器中的 AOE 位,在下一个更新事件 UEV 时 MOE 位被自动置位。例如这可以用来进行波形控制,否则,MOE 始终保持低直到被再次置'1'。这个特性可以被用在

安全方面, 你可以把刹车输入连到电源驱动的报警输出、热敏传感器或者其他安全器件上。

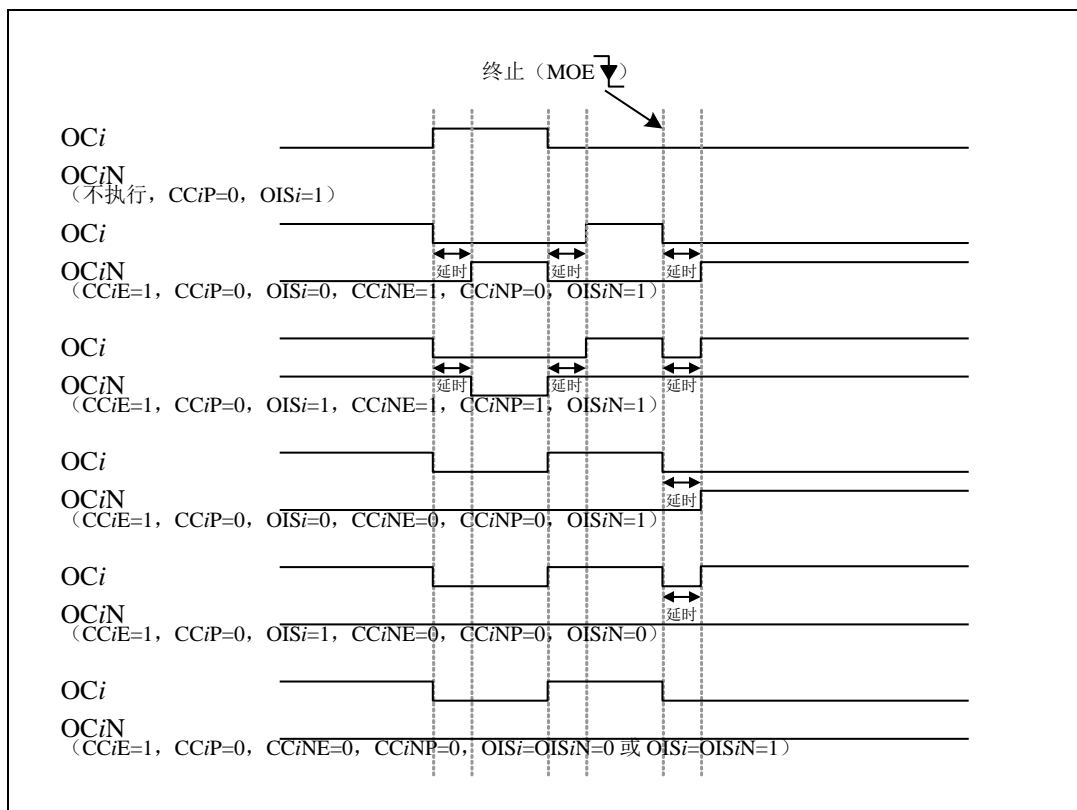
注: 刹车输入为电平有效。所以, 当刹车输入有效时, 不能同时 (自动地或者通过软件) 设置 MOE。同时, 状态标志 BIF 不能被清除。

刹车由 BRK 输入 (BKIN) 产生, 它的有效极性是可编程的, 且由 PWMA_BKR 寄存器的 BKE 位开启或禁止。除了刹车输入和输出管理, 刹车电路中还实现了写保护以保证应用程序的安全。它允许用户冻结几个配置参数 (OCi 极性和被禁止时的状态, OCiM 配置, 刹车使能和极性)。用户可以通过 PWMA_BKR 寄存器的 LOCK 位, 从三种级别的保护中选择一种。在 MCU 复位后 LOCK 位域只能被修改一次。

刹车响应的输出 (不带互补输出的通道)



带互补输出的刹车响应的输出 (PWMA 互补输出)



46.7.9 在外部事件发生时清除 OCiREF 信号

对于一个给定的通道，在 ETRF 输入端（设置 PWMA_CCMRi 寄存器中对应的 OCiCE 位为'1'）的高电平能够把 OCiREF 信号拉低，OCiREF 信号将保持为低直到发生下一次的更新事件 UEV。该功能只能用于输出比较模式和 PWM 模式，而不能用于强制模式。

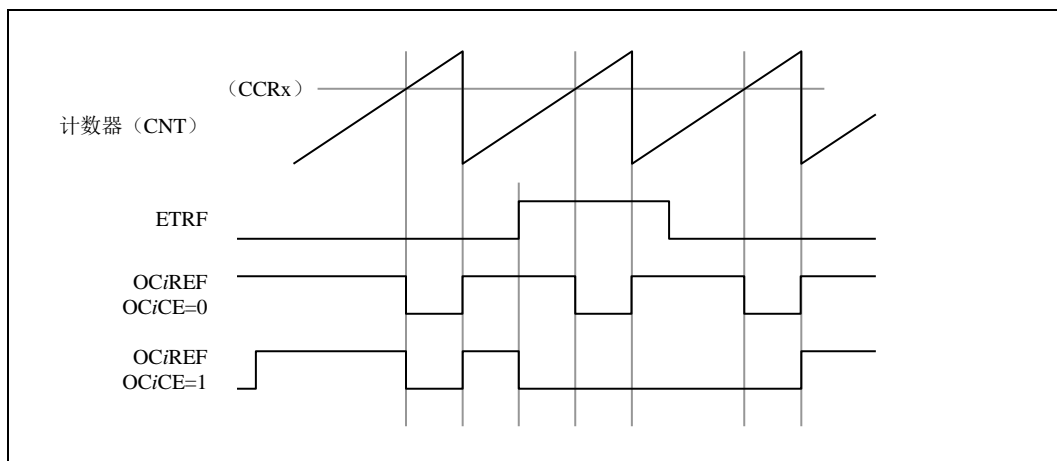
例如，OCiREF 信号可以联到一个比较器的输出，用于控制电流。这时，ETR 必须配置如下：

1. 外部触发预分频器必须处于关闭：PWMA_ETR 寄存器中的 ETPS[1:0]=00。
2. 必须禁止外部时钟模式 2：PWMA_ETR 寄存器中的 ECE=0。
3. 外部触发极性（ETP）和外部触发滤波器（ETF）可以根据需要配置。

下图显示了当 ETRF 输入变为高时，对应不同 OCiCE 的值，OCiREF 信号的动作。

在这个例子中，定时器 PWMA 被置于 PWM 模式。

ETR 清除 PWMA 的 OCiREF



46.7.10 编码器接口模式

编码器接口模式一般用于马达控制。

选择编码器接口模式的方法是：

- 如果计数器只在 TI2 的边沿计数，则置 PWMA_SMCR 寄存器中的 SMS=001；
- 如果只在 TI1 边沿计数，则置 SMS=010；
- 如果计数器同时在 TI1 和 TI2 边沿计数，则置 SMS=011。

通过设置 PWMA_CCER1 寄存器中的 CC1P 和 CC2P 位，可以选择 TI1 和 TI2 极性；如果需要，还可以对输入滤波器编程。

两个输入 TI1 和 TI2 被用来作为增量编码器的接口。假定计数器已经启动（PWMA_CR1 寄存器中的 CEN=1），则计数器在每次 TI1FP1 或 TI2FP2 上产生有效跳变时计数。TI1FP1 和 TI2FP2 是 TI1 和 TI2 在通过输入滤波器和极性控制后的信号。如果没有滤波和极性变换，则 TI1FP1=TI1，TI2FP2=TI2。根据两个输入信号的跳变顺序，产生了计数脉冲和方向信号。依据两个输入信号的跳变顺序，计数器向上或向下计数，同时硬件对 PWMA_CR1 寄存器的 DIR 位进行相应的设置。不管计数器是依靠 TI1 计数、依

靠 TI2 计数或者同时依靠 TI1 和 TI2 计数，在任一输入端（TI1 或者 TI2）的跳变都会重新计算 DIR 位。

编码器接口模式基本上相当于使用了一个带有方向选择的外部时钟。这意味着计数器只在 0 到 PWMA_ARR 寄存器的自动装载值之间连续计数（根据方向，或是 0 到 ARR 计数，或是 ARR 到 0 计数）。所以在开始计数之前必须配置 PWMA_ARR。在这种模式下捕获器、比较器、预分频器、重复计数器、触发输出特性等仍工作如常。编码器模式和外部时钟模式 2 不兼容，因此不能同时操作。

编码器接口模式下，计数器依照增量编码器的速度和方向被自动的修改，因此计数器的内容始终指示着编码器的位置，计数方向与相连的传感器旋转的方向对应。

下表列出了所有可能的组合（假设 TI1 和 TI2 不同时变换）。

计数方向与编码器信号的关系

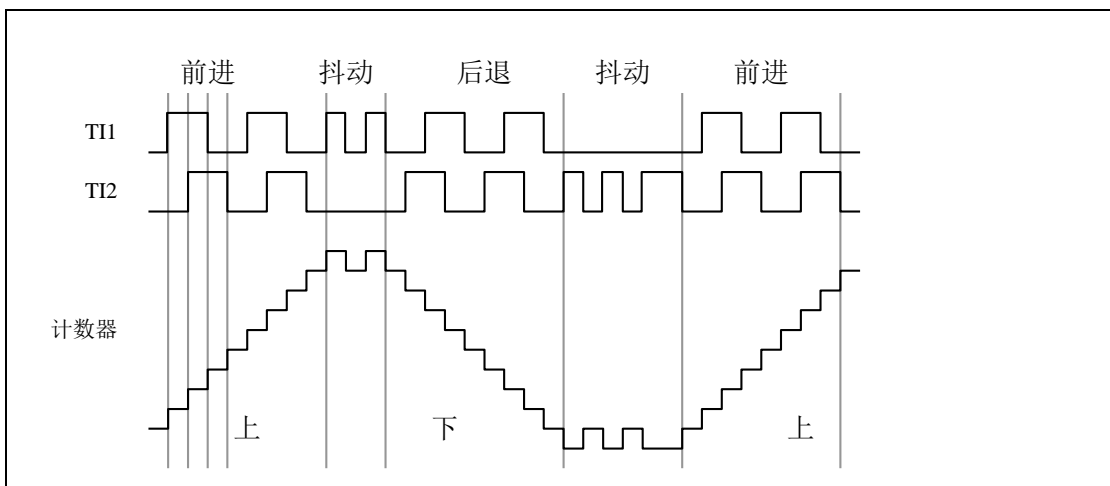
| 有效边沿 | 相对信号的电平 (TI1FP1 对应 TI2, TI2FP2 对应 TI1) | TI1FP1 信号 | | TI2FP2 信号 | |
|-----------------|---|-----------|------|-----------|------|
| | | 上升 | 下降 | 上升 | 下降 |
| 仅在 TI1 计数 | 高 | 向下计数 | 向上计数 | 不计数 | 不计数 |
| | 低 | 向上计数 | 向下计数 | 不计数 | 不计数 |
| 仅在 TI2 计数 | 高 | 不计数 | 不计数 | 向上计数 | 向下计数 |
| | 低 | 不计数 | 不计数 | 向下计数 | 向上计数 |
| 在 TI1 和 TI2 上计数 | 高 | 向下计数 | 向上计数 | 向上计数 | 向下计数 |
| | 低 | 向上计数 | 向下计数 | 向下计数 | 向上计数 |

一个外部的增量编码器可以直接与 MCU 连接而不需要外部接口逻辑。但是，一般使用比较器将编码器的差分输出转换成数字信号，这大大增加了抗噪声干扰能力。编码器输出的第三个信号表示机械零点，可以把它连接到一个外部中断输入并触发一个计数器复位。

下面是一个计数器操作的实例，显示了计数信号的产生和方向控制。它还显示了当选择了双边沿时，输入抖动是如何被抑制的；抖动可能会在传感器的位置靠近一个转换点时产生。在这个例子中，我们假定配置如下：

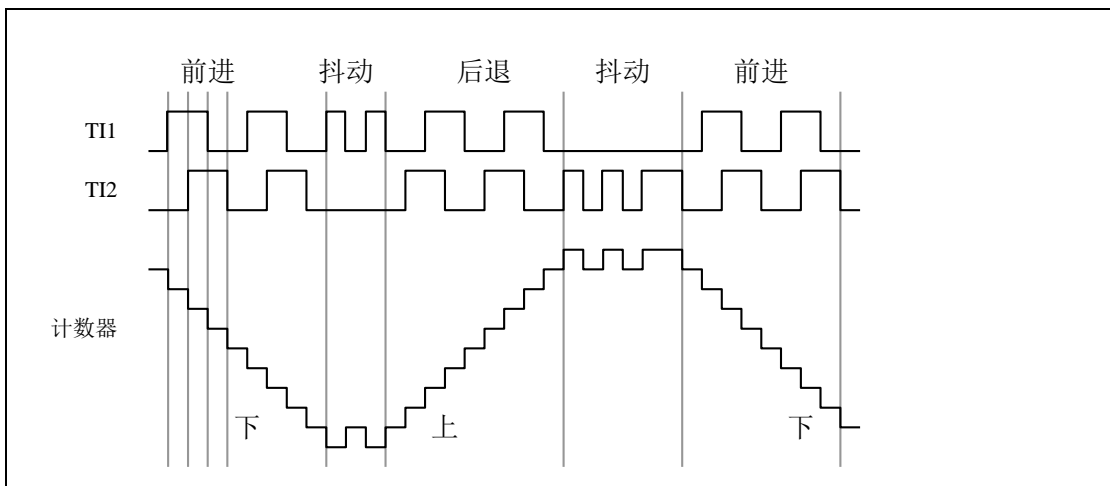
- CC1S=01 (PWMA_CCMR1 寄存器, IC1FP1 映射到 TI1)
- CC2S=01 (PWMA_CCMR2 寄存器, IC2FP2 映射到 TI2)
- CC1P=0 (PWMA_CCER1 寄存器, IC1 不反相, IC1=TI1)
- CC2P=0 (PWMA_CCER1 寄存器, IC2 不反相, IC2=TI2)
- SMS=011 (PWMA_SMCR 寄存器, 所有的输入均在上升沿和下降沿有效)
- CEN=1 (PWMA_CR1 寄存器, 计数器使能)

编码器模式下的计数器操作实例



下图为当 IC1 极性反相时计数器的操作实例 (CC1P=1, 其他配置与上例相同)

IC1 反相的编码器接口模式实例



当定时器配置成编码器接口模式时, 提供传感器当前位置的信息。使用另外一个配置在捕获模式下的定时器测量两个编码器事件的间隔, 可以获得动态的信息 (速度、加速度、减速度)。指示机械零点的编码器输出可被用做此目的。根据两个事件间的间隔, 可以按照一定的时间间隔读出计数器。如果可能的话, 你可以把计数器的值锁存到第三个输入捕获寄存器 (捕获信号必须是周期的并且可以由另一个定时器产生)。

46.8 中断

PWMA/PWMB 各有 8 个中断请求源:

- 刹车中断
- 触发中断
- COM 事件中断
- 输入捕捉/输出比较 4 中断
- 输入捕捉/输出比较 3 中断

- 输入捕捉/输出比较 2 中断
- 输入捕捉/输出比较 1 中断
- 更新事件中断（如：计数器上溢，下溢及初始化）

为了使用中断特性，对每个被使用的中断通道，设置 PWMA_IER/PWMB_IER 寄存器中相应的中断使能位：即 BIE, TIE, COMIE, CCIIE, UIE 位。通过设置 PWMA_EGR/PWMB_EGR 寄存器中的相应位，也可以用软件产生上述各个中断源。

46.9 PWMA/PWMB 寄存器描述

46.9.1 功能脚切换 (PWMx_PS)

| 符号 | 地址 | B7 | B6 | B5 | B4 | B3 | B2 | B1 | B0 |
|----------|---------|-----------|----|-----------|----|------------|----|------------|----|
| PWMA_PS | 7EFEB2H | C4PS[1:0] | | C3PS[1:0] | | C2PS[1:0] | | C1PS[1:0] | |
| PWMA_PS2 | 7EFEB8H | - | | - | | AC6PS[1:0] | | AC5PS[1:0] | |
| PWMB_PS | 7EFEB6H | C8PS[1:0] | | C7PS[1:0] | | C6PS[1:0] | | C5PS[1:0] | |

C1PS[1:0]: 高级 PWM 通道 1 输出脚选择位

| C1PS[1:0] | PWM1P | PWM1N |
|-----------|-------|-------|
| 00 | P1.0 | P1.1 |
| 01 | P0.0 | P0.1 |
| 10 | P2.0 | P2.1 |
| 11 | - | - |

C2PS[1:0]: 高级 PWM 通道 2 输出脚选择位

| C2PS[1:0] | PWM2P | PWM2N |
|-----------|-------|-------|
| 00 | P1.2 | P1.3 |
| 01 | P0.2 | P0.3 |
| 10 | P2.2 | P2.3 |
| 11 | - | - |

C3PS[1:0]: 高级 PWM 通道 3 输出脚选择位

| C3PS[1:0] | PWM3P | PWM3N |
|-----------|-------|-------|
| 00 | P1.4 | P1.5 |
| 01 | P0.4 | P0.5 |
| 10 | P2.4 | P2.5 |
| 11 | - | - |

C4PS[1:0]: 高级 PWM 通道 4 输出脚选择位

| C4PS[1:0] | PWM4P | PWM4N |
|-----------|-------|-------|
| 00 | P1.6 | P1.7 |
| 01 | P0.6 | P0.7 |
| 10 | P2.6 | P2.7 |
| 11 | - | - |

AC5PS[1:0]: 高级 PWMA 通道 5 输出脚选择位

| AC5PS[1:0] | PWMA5PS |
|------------|---------|
| 00 | P3.3 |
| 01 | P4.4 |
| 10 | P5.6 |
| 11 | - |

AC6PS[1:0]: 高级 PWMA 通道 6 输出脚选择位

| AC6PS[1:0] | PWMA6 |
|------------|-------|
| 00 | P3.4 |
| 01 | P4.7 |
| 10 | P5.7 |
| 11 | - |

C5PS[1:0]: 高级 PWM 通道 5 输出脚选择位

| C5PS[1:0] | PWM5 |
|-----------|------|
| 00 | P0.1 |
| 01 | P1.1 |
| 10 | P2.1 |
| 11 | P5.0 |

C6PS[1:0]: 高级 PWM 通道 6 输出脚选择位

| C6PS[1:0] | PWM6 |
|-----------|------|
| 00 | P0.3 |
| 01 | P1.3 |
| 10 | P2.3 |
| 11 | P5.1 |

C7PS[1:0]: 高级 PWM 通道 7 输出脚选择位

| C7PS[1:0] | PWM7 |
|-----------|------|
| 00 | P0.5 |
| 01 | P1.5 |
| 10 | P2.5 |
| 11 | P5.2 |

C8PS[1:0]: 高级 PWM 通道 8 输出脚选择位

| C8PS[1:0] | PWM8 |
|-----------|------|
| 00 | P0.7 |
| 01 | P1.7 |
| 10 | P2.7 |
| 11 | P5.3 |

46.9.2 高级 PWM 功能脚选择寄存器 (PWM_x_ETRPS)

| 符号 | 地址 | B7 | B6 | B5 | B4 | B3 | B2 | B1 | B0 |
|------------|---------|----|----|----|----|-------------|----|-------------|----|
| PWMA_ETRPS | 7EFEB0H | | | | | BRKAPS[1:0] | | ETRAPS[1:0] | |
| PWMB_ETRPS | 7EFEB4H | | | | | BRKBPS[1:0] | | ETRBPS[1:0] | |

ETRAPS[1:0]: 高级 PWMA 的外部触发脚 ERI 选择位

| ETRAPS [1:0] | PWMETI |
|--------------|--------|
| 00 | P3.2 |
| 01 | P4.1 |
| 10 | P2.3 |
| 11 | P1.2 |

ETRBPS[1:0]: 高级 PWMB 的外部触发脚 ERIB 选择位

| ETRBPS [1:0] | PWMETI2 |
|--------------|---------|
| 00 | P3.2 |
| 01 | P4.1 |
| 10 | P2.3 |
| 11 | P1.2 |

BRKAPS: 高级 PWMA 的刹车脚 PWMFLT 选择位

| BRKAPS | PWMFLT |
|--------|--------|
| 00 | P3.5 |
| 01 | 比较器的输出 |
| 10 | P0.6 |
| 11 | - |

BRKBPS: 高级 PWMB 的刹车脚 PWMFLT2 选择位

| BRKBPS | PWMFLT2 |
|--------|---------|
| 00 | P3.5 |
| 01 | 比较器的输出 |
| 10 | P0.6 |
| 11 | P0.7 |

46.9.3 输出使能寄存器 (PWM_x_ENO)

| 符号 | 地址 | B7 | B6 | B5 | B4 | B3 | B2 | B1 | B0 |
|----------|---------|-------|-------|-------|-------|-------|-------|-------|-------|
| PWMA_ENO | 7EFEB1H | ENO4N | ENO4P | ENO3N | ENO3P | ENO2N | ENO2P | ENO1N | ENO1P |
| PWMB_ENO | 7EFEB5H | - | ENO8P | - | ENO7P | - | ENO6P | - | ENO5P |

ENO8P: PWM8 输出控制位

0: 禁止 PWM8 输出

1: 使能 PWM8 输出

ENO7P: PWM7 输出控制位

0: 禁止 PWM7 输出

1: 使能 PWM7 输出

ENO6P: PWM6 输出控制位

0: 禁止 PWM6 输出

1: 使能 PWM6 输出

ENO5P: PWM5 输出控制位

0: 禁止 PWM5 输出

1: 使能 PWM5 输出

ENO4N: PWM4N 输出控制位

0: 禁止 PWM4N 输出

1: 使能 PWM4N 输出

ENO4P: PWM4P 输出控制位

0: 禁止 PWM4P 输出

1: 使能 PWM4P 输出

ENO3N: PWM3N 输出控制位

0: 禁止 PWM3N 输出

1: 使能 PWM3N 输出

ENO3P: PWM3P 输出控制位

0: 禁止 PWM3P 输出

1: 使能 PWM3P 输出

ENO2N: PWM2N 输出控制位

0: 禁止 PWM2N 输出

1: 使能 PWM2N 输出

ENO2P: PWM2P 输出控制位

0: 禁止 PWM2P 输出

1: 使能 PWM2P 输出

ENO1N: PWM1N 输出控制位

0: 禁止 PWM1N 输出

1: 使能 PWM1N 输出

ENO1P: PWM1P 输出控制位

0: 禁止 PWM1P 输出

1: 使能 PWM1P 输出

46.9.4 输出附加使能寄存器 (PWM_x_IOAUX)

| 符号 | 地址 | B7 | B6 | B5 | B4 | B3 | B2 | B1 | B0 |
|------------|---------|-------|-------|-------|-------|-------|-------|-------|-------|
| PWMA_IOAUX | 7EFEB3H | AUX4N | AUX4P | AUX3N | AUX3P | AUX2N | AUX2P | AUX1N | AUX1P |
| PWMB_IOAUX | 7EFEB7H | - | AUX8P | - | AUX7P | - | AUX6P | - | AUX5P |

AUX8P: PWM8 输出附加控制位

0: PWM8 的输出直接由 ENO8P 控制

1: PWM8 的输出由 ENO8P 和 PWMB_BKR 共同控制

AUX7P: PWM7 输出附加控制位

0: PWM7 的输出直接由 ENO7P 控制

1: PWM7 的输出由 ENO7P 和 PWMB_BKR 共同控制

AUX6P: PWM6 输出附加控制位

0: PWM6 的输出直接由 ENO6P 控制

1: PWM6 的输出由 ENO6P 和 PWMB_BKR 共同控制

AUX5P: PWM5 输出附加控制位

0: PWM5 的输出直接由 ENO5P 控制

1: PWM5 的输出由 ENO5P 和 PWMB_BKR 共同控制

AUX4N: PWM4N 输出附加控制位

0: PWM4N 的输出直接由 ENO4N 控制

1: PWM4N 的输出由 ENO4N 和 PWMA_BKR 共同控制

AUX4P: PWM4P 输出附加控制位

0: PWM4P 的输出直接由 ENO4P 控制

1: PWM4P 的输出由 ENO4P 和 PWMA_BKR 共同控制

AUX3N: PWM3N 输出附加控制位

0: PWM3N 的输出直接由 ENO3N 控制

1: PWM3N 的输出由 ENO3N 和 PWMA_BKR 共同控制

AUX3P: PWM3P 输出附加控制位

0: PWM3P 的输出直接由 ENO3P 控制

1: PWM3P 的输出由 ENO3P 和 PWMA_BKR 共同控制

AUX2N: PWM2N 输出附加控制位

0: PWM2N 的输出直接由 ENO2N 控制

1: PWM2N 的输出由 ENO2N 和 PWMA_BKR 共同控制

AUX2P: PWM2P 输出附加控制位

0: PWM2P 的输出直接由 ENO2P 控制

1: PWM2P 的输出由 ENO2P 和 PWMA_BKR 共同控制

AUX1N: PWM1N 输出附加控制位

0: PWM1N 的输出直接由 ENO1N 控制

1: PWM1N 的输出由 ENO1N 和 PWMA_BKR 共同控制

AUX1P: PWM1P 输出附加控制位

0: PWM1P 的输出直接由 ENO1P 控制

1: PWM1P 的输出由 ENO1P 和 PWMA_BKR 共同控制

46.9.5 控制寄存器 1 (PWMx_CR1)

| 符号 | 地址 | B7 | B6 | B5 | B4 | B3 | B2 | B1 | B0 |
|----------|---------|-------|-----------|----|------|------|------|-------|------|
| PWMA_CR1 | 7EFEC0H | ARPEA | CMSA[1:0] | | DIRA | OPMA | URSA | UDISA | CENA |
| PWMB_CR1 | 7EFEE0H | ARPEB | CMSB[1:0] | | DIRB | OPMB | URSB | UDISB | CENB |

ARPE_n: 自动预装载允许位 (n=A,B)

0: PWM_n_ARR 寄存器没有缓冲, 它可以被直接写入

1: PWM_n_ARR 寄存器由预装载缓冲器缓冲

CMS_n[1:0]: 选择对齐模式 (n= A,B)

| CMS _n [1:0] | 对齐模式 | 说明 |
|------------------------|---------|---|
| 00 | 边沿对齐模式 | 计数器依据方向位 (DIR) 向上或向下计数 |
| 01 | 中央对齐模式1 | 计数器交替地向上和向下计数。 配置为输出的通道的输出比较中断标志位 (CC _n IF) 只在计数器向下计数时被置1。 |
| 10 | 中央对齐模式2 | 计数器交替地向上和向下计数。 配置为输出的通道的输出比较中断标志位 (CC _n IF) 只在计数器向上计数时被置1。 |
| 11 | 中央对齐模式3 | 计数器交替地向上和向下计数。 配置为输出的通道的输出比较中断标志位 (CC _n IF) 在计数器向上和向下计数时均被置1。 |

注 1: 在计数器开启时 (CEN=1), 不允许从边沿对齐模式转换到中央对齐模式。

注 2: 在中央对齐模式下, 编码器模式 (SMS=001, 010, 011) 必须被禁止。

DIR_n: 计数器的计数方向 (n= A,B)

0: 计数器向上计数;

1: 计数器向下计数。

注: 当计数器配置为中央对齐模式或编码器模式时, 该位为只读。

OPM_n: 单脉冲模式 (n= A,B)

0: 在发生更新事件时, 计数器不停止;

1: 在发生下一次更新事件时, 清除 CEN 位, 计数器停止。

URSn: 更新请求源 (n= A,B)

0: 如果 UDIS 允许产生更新事件, 则下述任一事件产生一个更新中断:

- 寄存器被更新 (计数器上溢/下溢)
- 软件设置 UG 位
- 时钟/触发控制器产生的更新

1: 如果 UDIS 允许产生更新事件, 则只有当下列事件发生时才产生更新中断, 并 UIF 置 1:

- 寄存器被更新 (计数器上溢/下溢)

UDISn: 禁止更新 (n= A,B)

0: 一旦下列事件发生, 产生更新 (UEV) 事件:

- 计数器溢出/下溢
- 产生软件更新事件
- 时钟/触发模式控制器产生的硬件复位 被缓存的寄存器被装入它们的预装载值。

1: 不产生更新事件, 影子寄存器 (ARR、PSC、CCR_x) 保持它们的值。如果设置了 UG 位或时钟/触发控制器发出了一个硬件复位, 则计数器和预分频器被重新初始化。

CENn: 允许计数器 (n= A,B)

0: 禁止计数器;

1: 使能计数器。

注: 在软件设置了 CEN 位后, 外部时钟、门控模式和编码器模式才能工作。然而触发模式可以自动地通过硬件设置 CEN 位。

46.9.6 控制寄存器 2 (PWM_x_CR2), 及实时触发 ADC

| 符号 | 地址 | B7 | B6 | B5 | B4 | B3 | B2 | B1 | B0 |
|----------|---------|------|----|-----------|----|----|-------|----|-------|
| PWMA_CR2 | 7EFEC1H | TI1S | | MMSA[2:0] | | - | COMSA | - | CCPCA |
| PWMB_CR2 | 7EFEE1H | TI5S | | MMSB[2:0] | | - | COMSB | - | CCPCB |

TI1S: 第一组 PWM/PWMA 的 TI1 选择

0: PWM1P 输入管脚连到 TI1 (数字滤波器的输入);

1: PWM1P、PWM2P 和 PWM3P 管脚经异或后连到第一组 PWM 的 TI1。

TI5S: 第二组 PWM/PWMB 的 TI5 选择

0: PWM5 输入管脚连到 TI5 (数字滤波器的输入);

1: PWM5、PWM6 和 PWM7 管脚经异或后连到第二组 PWM 的 TI5。

MMSA[2:0]: 主模式选择

| MMSA[2:0] | 主模式 | 说明 |
|-----------|------|--|
| 000 | 复位 | PWMA_EGR寄存器的UG位被用于作为触发输出 (TRGO)。如果触发输入 (时钟/触发控制器配置为复位模式) 产生复位, 则TRGO上的信号相对实际的复位会有一个延迟 |
| 001 | 使能 | 计数器使能信号被用于作为触发输出 (TRGO)。其用于启动ADC, 以便控制在一段时间内使能ADC。计数器使能信号是通过CEN控制位和门控模式下的触发输入信号的逻辑或产生。除非选择了主/从模式, 当计数器使能信号受控于触发输入时, TRGO上会有一个延迟。 注: 当需要使用PWM触发ADC转换时, 需要先设置ADC_CONTR寄存器中的ADC_POWER、ADC_CHS以及ADC_EPWMT, 当PWM产生TRGO内部信号时, 系统会自动设置ADC_START来启动AD转换。详细使用请参考范例程序“使用PWM的CEN启动PWMA定时器, 实时触发ADC” |
| 010 | 更新 | 更新事件被选为触发输出 (TRGO) |
| 011 | 比较脉冲 | 一旦发生一次捕获或一次比较成功, 当CC1IF标志被置1时, 触发输出送出一个正脉冲 (TRGO) |
| 100 | 比较 | OC1REF信号被用于作为触发输出 (TRGO) |
| 101 | 比较 | OC2REF信号被用于作为触发输出 (TRGO) |
| 110 | 比较 | OC3REF信号被用于作为触发输出 (TRGO) |
| 111 | 比较 | OC4REF信号被用于作为触发输出 (TRGO) |

MMSB[2:0]: 主模式选择

| MMSB[2:0] | 主模式 | 说明 |
|-----------|------|---|
| 000 | 复位 | PWMB_EGR寄存器的UG位被用于作为触发输出 (TRGO)。如果触发输入 (时钟/触发控制器配置为复位模式) 产生复位, 则TRGO上的信号相对实际的复位会有一个延迟 |
| 001 | 使能 | 计数器使能信号被用于作为触发输出 (TRGO)。其用于启动多个PWM, 以便控制在一段时间内使能从PWM。计数器使能信号是通过CEN控制位和门控模式下的触发输入信号的逻辑或产生。除非选择了主/从模式, 当计数器使能信号受控于触发输入时, TRGO上会有一个延迟。 |
| 010 | 更新 | 更新事件被选为触发输出 (TRGO) |
| 011 | 比较脉冲 | 一旦发生一次捕获或一次比较成功, 当CC5IF标志被置1时, 触发输出送出一个正脉冲 (TRGO) |
| 100 | 比较 | OC5REF信号被用于作为触发输出 (TRGO) |
| 101 | 比较 | OC6REF信号被用于作为触发输出 (TRGO) |
| 110 | 比较 | OC7REF信号被用于作为触发输出 (TRGO) |
| 111 | 比较 | OC8REF信号被用于作为触发输出 (TRGO) |

注: 只有第一组 PWM (PWMA) 的 TRGO 可用于触发启动 ADC

注: 只有第二组 PWM (PWMB) 的 TRGO 可用于第一组 PWM (PWMA) 的 ITR2

COMSn: 捕获/比较控制位的更新控制选择 (n=A,B)

0: 当 CCPCn=1 时, 只有在 COMG 位置 1 的时候这些控制位才被更新

1: 当 CCPCn=1 时, 只有在 COMG 位置 1 或 TRGI 发生上升沿的时候这些控制位才被更新

CCPCn: 捕获/比较预装载控制位 (n= A,B)

0: CCIE, CCINE, CCiP, CCiNP 和 OCIM 位不是预装载的

1: CCIE, CCINE, CCiP, CCiNP 和 OCIM 位是预装载的; 设置该位后, 它们只在设置了 COMG 位后被更新。

注: 该位只对具有互补输出的通道起作用。

46.9.7 从模式控制寄存器(PWMx_SMCR)

| 符号 | 地址 | B7 | B6 | B5 | B4 | B3 | B2 | B1 | B0 |
|-----------|---------|------|----------|----|----|----|-----------|----|----|
| PWMA_SMCR | 7EFEC2H | MSMA | TSA[2:0] | | | - | SMSA[2:0] | | |
| PWMB_SMCR | 7EFEE2H | MSMB | TSB[2:0] | | | - | SMSB[2:0] | | |

MSMn: 主/从模式 (n= A,B)

0: 无作用

1: 触发输入 (TRGI) 上的事件被延迟了, 以允许 PWMn 与它的从 PWM 间的完美同步 (通过 TRGO)

TSA[2:0]: 触发源选择

| TSA[2:0] | 触发源 |
|----------|---------------------|
| 000 | - |
| 001 | - |
| 010 | 内部触发 ITR2 |
| 011 | - |
| 100 | TI1的边沿检测器 (TI1F_ED) |
| 101 | 滤波后的定时器输入1 (TI1FP1) |
| 110 | 滤波后的定时器输入2 (TI2FP2) |
| 111 | 外部触发输入 (ETRF) |

TSB[2:0]: 触发源选择

| TSB[2:0] | 触发源 |
|----------|---------------------|
| 000 | - |
| 001 | - |
| 010 | - |
| 011 | - |
| 100 | TI5的边沿检测器 (TI5F_ED) |
| 101 | 滤波后的定时器输入1 (TI5FP5) |
| 110 | 滤波后的定时器输入2 (TI6FP6) |
| 111 | 外部触发输入 (ETRF) |

注: 这些位只能在 SMS=000 时被改变, 以避免在改变时产生错误的边沿检测。

SMSA[2:0]: 时钟/触发/从模式选择

| SMSA[2:0] | 功能 | 说明 |
|-----------|-------------|--|
| 000 | 内部时钟模式 | 如果CEN=1, 则预分频器直接由内部时钟驱动 |
| 001 | 编码器模式1 | 根据TI1FP1的电平, 计数器在TI2FP2的边沿向上/下计数 |
| 010 | 编码器模式2 | 根据TI2FP2的电平, 计数器在TI1FP1的边沿向上/下计数 |
| 011 | 编码器模式3 | 根据另一个输入的电平, 计数器在TI1FP1和TI2FP2的边沿向上/下计数 |
| 100 | 复位模式 | 在选中的触发输入 (TRGI) 的上升沿时重新初始化计数器, 并且产生一个更新寄存器的信号 |
| 101 | 门控模式 | 当触发输入 (TRGI) 为高时, 计数器的时钟开启。一旦触发输入变为低, 则计数器停止 (但不复位)。计数器的启动和停止都是受控的 |
| 110 | 触发模式 | 计数器在触发输入TRGI的上升沿启动 (但不复位), 只有计数器的启动是受控的 |
| 111 | 外部时钟模式 1 | 选中的触发输入 (TRGI) 的上升沿驱动计数器。 注: 如果TI1F_ED被选为触发输入 (TS=100) 时, 不要使用门控模式。这是因为TI1F_ED在每次TI1F变化时只是输出一个脉冲, 然而门控模式是要检查触发输入的电平 |

SMSB[2:0]: 时钟/触发/从模式选择

| SMSB[2:0] | 功能 | 说明 |
|-----------|-------------|--|
| 000 | 内部时钟模式 | 如果CEN=1, 则预分频器直接由内部时钟驱动 |
| 001 | 编码器模式1 | 根据TI5FP5的电平, 计数器在TI6FP6的边沿向上/下计数 |
| 010 | 编码器模式2 | 根据TI6FP6的电平, 计数器在TI5FP5的边沿向上/下计数 |
| 011 | 编码器模式3 | 根据另一个输入的电平, 计数器在TI5FP5和TI6FP6的边沿向上/下计数 |
| 100 | 复位模式 | 在选中的触发输入 (TRGI) 的上升沿时重新初始化计数器, 并且产生一个更新 寄存器的信号 |
| 101 | 门控模式 | 当触发输入 (TRGI) 为高时, 计数器的时钟开启。一旦触发输入变为低, 则计数器停止 (但不复位)。计数器的启动和停止都是受控的 |
| 110 | 触发模式 | 计数器在触发输入TRGI的上升沿启动 (但不复位), 只有计数器的启动是受控 的 |
| 111 | 外部时钟模式 1 | 选中的触发输入 (TRGI) 的上升沿驱动计数器。 注: 如果TI5F_ED被选为触发输入 (TS=100) 时, 不要使用门控模式。这是因为TI5F_ED在每次TI5F变化时只是输出一个脉冲, 然而门控模式是要检查触发输入的电平 |

46.9.8 外部触发寄存器(PWM_x_ETR)

| 符号 | 地址 | B7 | B6 | B5 | B4 | B3 | B2 | B1 | B0 |
|----------|---------|------|------|------------|----|-----------|----|----|----|
| PWMA_ETR | 7EFEC3H | ETP1 | ECEA | ETPSA[1:0] | | ETFA[3:0] | | | |
| PWMB_ETR | 7EFEE3H | ETP2 | ECEB | ETPSB[1:0] | | ETFB[3:0] | | | |

ETPn: 外部触发 ETR 的极性 (n= A,B)

0: 高电平或上升沿有效

1: 低电平或下降沿有效

ECEn: 外部时钟使能 (n= A,B)

0: 禁止外部时钟模式 2

1: 使能外部时钟模式 2, 计数器的时钟为 ETRF 的有效沿。

注 1: ECE 置 1 的效果与选择把 TRGI 连接到 ETRF 的外部时钟模式 1 相同 (PWMn_SMCR 寄存器中, SMS=111, TS=111)。

注 2: 外部时钟模式 2 可与下列模式同时使用: 触发标准模式; 触发复位模式; 触发门控模式。但是, 此时 TRGI 决不能与 ETRF 相连 (PWMn_SMCR 寄存器中, TS 不能为 111)。

注 3: 外部时钟模式 1 与外部时钟模式 2 同时使能, 外部时钟输入为 ETRF。

ETPSn: 外部触发预分频器外部触发信号 EPRP 的频率最大不能超过 fMASTER/4。可用预分频器来降低 ETRP 的频率, 当 EPRP 的频率很高时, 它非常有用: (n= A,B)

00: 预分频器关闭

01: EPRP 的频率/2

02: EPRP 的频率/4

03: EPRP 的频率/8

ETFn[3:0]: 外部触发滤波器选择, 该位域定义了 ETRP 的采样频率及数字滤波器长度。(n= A,B)

| ETFn[3:0] | 时钟数 | ETF[3:0] | 时钟数 |
|-----------|-----|----------|-----|
| 0000 | 1 | 1000 | 48 |
| 0001 | 2 | 1001 | 64 |
| 0010 | 4 | 1010 | 80 |
| 0011 | 8 | 1011 | 96 |
| 0100 | 12 | 1100 | 128 |
| 0101 | 16 | 1101 | 160 |
| 0110 | 24 | 1110 | 192 |
| 0111 | 32 | 1111 | 256 |

46.9.9 中断使能寄存器(PWM_x_IER)

| 符号 | 地址 | B7 | B6 | B5 | B4 | B3 | B2 | B1 | B0 |
|----------|---------|------|------|--------|-------|-------|-------|-------|------|
| PWMA_IER | 7EFEC4H | BIEA | TIEA | COMIEA | CC4IE | CC3IE | CC2IE | CC1IE | UIEA |
| PWMB_IER | 7EFEE4H | BIEB | TIEB | COMIEB | CC8IE | CC7IE | CC6IE | CC5IE | UIEB |

BIEn: 允许刹车中断 (n= A,B)

0: 禁止刹车中断;

1: 允许刹车中断。

TIE: 触发中断使能 (n= A,B)

0: 禁止触发中断;

1: 使能触发中断。

COMIE: 允许 COM 中断 (n= A,B)

0: 禁止 COM 中断;

1: 允许 COM 中断。

CCnIE: 允许捕获/比较 n 中断 (n=1,2,3,4,5,6,7,8)

0: 禁止捕获/比较 n 中断;

1: 允许捕获/比较 n 中断。

UIEn: 允许更新中断 (n= A,B)

0: 禁止更新中断;

1: 允许更新中断。

46.9.10 状态寄存器 1(PWM_x_SR1)

| 符号 | 地址 | B7 | B6 | B5 | B4 | B3 | B2 | B1 | B0 |
|----------|---------|------|------|--------|-------|-------|-------|-------|------|
| PWMA_SR1 | 7EFEC5H | BIFA | TIFA | COMIFA | CC4IF | CC3IF | CC2IF | CC1IF | UIFA |
| PWMB_SR1 | 7EFEE5H | BIFB | TIFB | COMIFB | CC8IF | CC7IF | CC6IF | CC5IF | UIFB |

BIFn: 刹车中断标记。一旦刹车输入有效, 由硬件对该位置 1。如果刹车输入无效, 则该位可由软件清 0。(n= A,B)

0: 无刹车事件产生

1: 刹车输入上检测到有效电平

TIFn: 触发器中断标记。当发生触发事件时由硬件对该位置 1。由软件清 0。(n= A,B)

0: 无触发器事件产生

1: 触发中断等待响应

COMIFn: COM 中断标记。一旦产生 COM 事件该位由硬件置 1。由软件清 0。(n= A,B)

0: 无 COM 事件产生

1: COM 中断等待响应

CC8IF: 捕获/比较8中断标记, 参考CC1IF描述

CC7IF: 捕获/比较7中断标记, 参考CC1IF描述

CC6IF: 捕获/比较6中断标记, 参考CC1IF描述

CC5IF: 捕获/比较5中断标记, 参考CC1IF描述

CC4IF: 捕获/比较4中断标记, 参考CC1IF描述

CC3IF: 捕获/比较3中断标记, 参考CC1IF描述

CC2IF: 捕获/比较2中断标记, 参考CC1IF描述

CC1IF: 捕获/比较1中断标记。

如果通道CC1配置为输出模式:

当计数器值与比较值匹配时该位由硬件置1，但在中心对称模式下除外。它由软件清0。

0: 无匹配发生;

1: PWMA_CNT 的值与 PWMA_CCR1 的值匹配。

注: 在中心对称模式下, 当计数器值为 0 时, 向上计数, 当计数器值为 ARR 时, 向下计数 (它从 0 向上计数到 ARR-1, 再由 ARR 向下计数到 1)。因此, 对所有的 SMS 位值, 这两个值都不置标记。但是, 如果 CCR1>ARR, 则当 CNT 达到 ARR 值时, CC1IF 置 1。

如果通道CC1配置为输入模式:

当捕获事件发生时该位由硬件置1, 它由软件清0或通过读PWMA_CCR1L清0。

0: 无输入捕获产生

1: 计数器值已被捕获至 PWMA_CCR1

UIFn: 更新中断标记 当产生更新事件时该位由硬件置 1。它由软件清 0。(n= A,B)

0: 无更新事件产生

1: 更新事件等待响应。当寄存器被更新时该位由硬件置 1

– 若 PWMn_CR1 寄存器的 UDIS=0, 当计数器上溢或下溢时

– 若 PWMn_CR1 寄存器的 UDIS=0、URS=0, 当设置 PWMn_EGR 寄存器的 UG 位软件对计数器 CNT 重新初始化时

– 若 PWMn_CR1 寄存器的 UDIS=0、URS=0, 当计数器 CNT 被触发事件重新初始化时

46.9.11 状态寄存器 2(PWMx_SR2)

| 符号 | 地址 | B7 | B6 | B5 | B4 | B3 | B2 | B1 | B0 |
|----------|---------|----|----|----|-------|-------|-------|-------|----|
| PWMA_SR2 | 7EFEC6H | - | - | - | CC40F | CC30F | CC20F | CC10F | - |
| PWMB_SR2 | 7EFEE6H | - | - | - | CC80F | CC70F | CC60F | CC50F | - |

CC80F: 捕获/比较8重复捕获标记。参见CC10F描述。

CC70F: 捕获/比较7重复捕获标记。参见CC10F描述。

CC60F: 捕获/比较6重复捕获标记。参见CC10F描述。

CC50F: 捕获/比较5重复捕获标记。参见CC10F描述。

CC40F: 捕获/比较4重复捕获标记。参见CC10F描述。

CC30F: 捕获/比较3重复捕获标记。参见CC10F描述。

CC20F: 捕获/比较2重复捕获标记。参见CC10F描述。

CC10F: 捕获/比较1重复捕获标记。仅当相应的通道被配置为输入捕获时, 该标记可由硬件置1。写0可清除该位。

0: 无重复捕获产生;

1: 计数器的值被捕获到 PWMA_CCR1 寄存器时, CC1IF 的状态已经为 1。

46.9.12 事件产生寄存器 (PWMx_EGR)

| 符号 | 地址 | B7 | B6 | B5 | B4 | B3 | B2 | B1 | B0 |
|----------|---------|-----|-----|-------|------|------|------|------|-----|
| PWMA_EGR | 7EFEC7H | BGA | TGA | COMGA | CC4G | CC3G | CC2G | CC1G | UGA |
| PWMB_EGR | 7EFEE7H | BGB | TGB | COMGB | CC8G | CC7G | CC6G | CC5G | UGB |

BGn: 产生刹车事件。该位由软件置 1, 用于产生一个刹车事件, 由硬件自动清 0 (n= A,B)

0: 无动作

1: 产生一个刹车事件。此时 MOE=0、BIF=1, 若开启对应的中断 (BIE=1), 则产生相应的中断

TGn: 产生触发事件。该位由软件置 1, 用于产生一个触发事件, 由硬件自动清 0 (n= A,B)

0: 无动作

1: TIF=1, 若开启对应的中断 (TIE=1), 则产生相应的中断

COMGn: 捕获/比较事件, 产生控制更新。该位由软件置 1, 由硬件自动清 0 (n= A,B)

0: 无动作

1: CCPC=1, 允许更新 CCIE、CCINE、CCiP, CCiNP, OCIM 位。

注: 该位只对拥有互补输出的通道有效

CC8G: 产生捕获/比较 8 事件。参考 CC1G 描述

CC7G: 产生捕获/比较 7 事件。参考 CC1G 描述

CC6G: 产生捕获/比较 6 事件。参考 CC1G 描述

CC5G: 产生捕获/比较 5 事件。参考 CC1G 描述

CC4G: 产生捕获/比较 4 事件。参考 CC1G 描述

CC3G: 产生捕获/比较 3 事件。参考 CC1G 描述

CC2G: 产生捕获/比较 2 事件。参考 CC1G 描述

CC1G: 产生捕获/比较 1 事件。产生捕获/比较 1 事件。该位由软件置 1, 用于产生一个捕获/比较事件, 由硬件自动清 0。

0: 无动作;

1: 在通道 CC1 上产生一个捕获/比较事件。

若通道 CC1 配置为输出: 设置 CC1IF=1, 若开启对应的中断, 则产生相应的中断。

若通道 CC1 配置为输入: 当前的计数器值被捕获至 PWMA_CCR1 寄存器, 设置 CC1IF=1, 若开启对应的中断, 则产生相应的中断。若 CC1IF 已经为 1, 则设置 CC1OF=1。

UGn: 产生更新事件 该位由软件置 1, 由硬件自动清 0。(n= A,B)

0: 无动作;

1: 重新初始化计数器, 并产生一个更新事件。

注意预分频器的计数器也被清 0 (但是预分频系数不变)。若在中心对称模式下或 DIR=0 (向上计数) 则计数器被清 0; 若 DIR=1 (向下计数) 则计数器取 PWMn_ARR 的值。

46.9.13 捕获/比较模式寄存器 1 (PWM_x_CCMR1)

通道可用于输入（捕获模式）或输出（比较模式），通道的方向由相应的 CCnS 位定义。该寄存器其它位的作用在输入和输出模式下不同。OCxx 描述了通道在输出模式下的功能，ICxx 描述了通道在输入模式下的功能。因此必须注意，同一个位在输出模式和输入模式下的功能是不同的。

通道配置为比较输出模式

| 符号 | 地址 | B7 | B6 | B5 | B4 | B3 | B2 | B1 | B0 |
|------------|---------|-------|-----------|----|----|-------|-------|-----------|----|
| PWMA_CCMR1 | 7EFEC8H | OC1CE | OC1M[2:0] | | | OC1PE | OC1FE | CC1S[1:0] | |
| PWMB_CCMR1 | 7EFEE8H | OC5CE | OC5M[2:0] | | | OC5PE | OC5FE | CC5S[1:0] | |

OCnCE: 输出比较 n 清零使能。该位用于使能使用 PWMETI 引脚上的外部事件来清通道 n 的输出信号 (OCnREF) (n=1,5)

0: OCnREF 不受 ETRF 输入的影响;

1: 一旦检测到 ETRF 输入高电平, OCnREF=0。

OCnM[2:0]: 输出比较 n 模式。该 3 位定义了输出参考信号 OCnREF 的动作, 而 OCnREF 决定了 OCn 的值。OCnREF 是高电平有效, 而 OCn 的有效电平取决于 CCnP 位。(n=1,5)

| OCnM[2:0] | 模式 | 说明 |
|-----------|--------------------|--|
| 000 | 冻结 | PWMn_CCR1 与 PWMn_CNT 间的比较对 OCnREF 不起作用 |
| 001 | 匹配时设置通道 n 的输出为有效电平 | 当 PWMn_CCR1=PWMn_CNT 时, OCnREF 输出高 |
| 010 | 匹配时设置通道 n 的输出为无效电平 | 当 PWMn_CCR1=PWMn_CNT 时, OCnREF 输出低 |
| 011 | 翻转 | 当 PWMn_CCR1=PWMn_CNT 时, 翻转 OCnREF |
| 100 | 强制为无效电平 | 强制 OCnREF 为低 |
| 101 | 强制为有效电平 | 强制 OCnREF 为高 |
| 110 | PWM 模式 1 | 在向上计数时, 当 PWMn_CNT < PWMn_CCR1 时 OCnREF 输出高, 否则 OCnREF 输出低 在向下计数时, 当 PWMn_CNT > PWMn_CCR1 时 OCnREF 输出低, 否则 OCnREF 输出高 |
| 111 | PWM 模式 2 | 在向上计数时, 当 PWMn_CNT < PWMn_CCR1 时 OCnREF 输出低, 否则 OCnREF 输出高 在向下计数时, 当 PWMn_CNT > PWMn_CCR1 时 OCnREF 输出高, 否则 OCnREF 输出低 |

注 1: 一旦 LOCK 级别设为 3 (PWMn_BKR 寄存器中的 LOCK 位) 并且 CCnS=00 (该通道配置成输出) 则该位不能被修改。

注 2: 在 PWM 模式 1 或 PWM 模式 2 中, 只有当比较结果改变了或在输出比较模式中从冻结模式切换到 PWM 模式时, OCnREF 电平才改变。

注 3: 在有互补输出的通道上, 这些位是预装载的。如果 PWMn_CR2 寄存器的 CCPC=1, OCM 位只有在 COM 事件发生时, 才从预装载位取新值。

OCnPE: 输出比较 n 预装载使能 (n=1,5)

0: 禁止 PWMn_CCR1 寄存器的预装载功能, 可随时写入 PWMn_CCR1 寄存器, 并且新写入的数值立即起作用。

1: 开启 PWMn_CCR1 寄存器的预装载功能, 读写操作仅对预装载寄存器操作, PWMn_CCR1 的预装载值在更新事件到来时被加载至当前寄存器中。

注 1: 一旦 LOCK 级别设为 3 (PWMn_BKR 寄存器中的 LOCK 位) 并且 CCnS=00 (该通道配置成输出) 则该位不能被修改。

注 2: 为了操作正确, 在 PWM 模式下必须使能预装载功能。但在单脉冲模式下 (PWMn_CR1 寄存器的 OPM=1), 它不是必须的。

注: OC1PE 必须在通道打开时 (PWMA_CCER1 寄存器的 CC1E=1) 才是可写的。

注: OC5PE 必须在通道打开时 (PWMB_CCER1 寄存器的 CC5E=1) 才是可写的。

OCnFE: 输出比较 n 快速使能。该位用于加快 CC 输出对触发输入事件的响应。(n=1,5)

0: 根据计数器与 CCRn 的值, CCn 正常操作, 即使触发器是打开的。当触发器的输入有一个有效沿时, 激活 CCn 输出的最小延时为 5 个时钟周期。

1: 输入到触发器的有效沿的作用就象发生了一次比较匹配。因此, OC 被设置为比较电平而与比较结果无关。采样触发器的有效沿和 CC1 输出间的延时被缩短为 3 个时钟周期。OCFE 只在通道被配置成 PWMA 或 PWMB 模式时起作用。

注: OC1FE 必须在通道打开时 (PWMA_CCER1 寄存器的 CC1E=1) 才是可写的。

注: OC5FE 必须在通道打开时 (PWMB_CCER1 寄存器的 CC5E=1) 才是可写的。

CC1S[1:0]: 捕获/比较 1 选择。这两位定义通道的方向 (输入/输出), 及输入脚的选择

| CC1S[1:0] | 方向 | 输入脚 |
|-----------|----|---|
| 00 | 输出 | |
| 01 | 输入 | IC1映射在TI1FP1上 |
| 10 | 输入 | IC1映射在TI2FP1上 |
| 11 | 输入 | IC1映射在TRC上。此模式仅工作在内部触发器输入被选中时 (由PWMA_SMCR寄存器的TS位选择) |

CC5S[1:0]: 捕获/比较 5 选择。这两位定义通道的方向 (输入/输出), 及输入脚的选择

| CC5S[1:0] | 方向 | 输入脚 |
|-----------|----|---|
| 00 | 输出 | |
| 01 | 输入 | IC5映射在TI5FP5上 |
| 10 | 输入 | IC5映射在TI6FP5上 |
| 11 | 输入 | IC5映射在TRC上。此模式仅工作在内部触发器输入被选中时 (由PWM5_SMCR寄存器的TS位选择) |

注: CC1S 仅在通道关闭时 (PWMA_CCER1 寄存器的 CC1E=0) 才是可写的。

注: CC5S 仅在通道关闭时 (PWMB_CCER1 寄存器的 CC5E=0) 才是可写的。

通道配置为捕获输入模式

| 符号 | 地址 | B7 | B6 | B5 | B4 | B3 | B2 | B1 | B0 |
|------------|---------|-----------|----|----|----|-------------|----|-----------|----|
| PWMA_CCMR1 | 7EFEC8H | IC1F[3:0] | | | | IC1PSC[1:0] | | CC1S[1:0] | |
| PWMB_CCMR1 | 7EFEE8H | IC5F[3:0] | | | | IC5PSC[1:0] | | CC5S[1:0] | |

ICnF[3:0]: 输入捕获 n 滤波器选择, 该位域定义了 TIn 的采样频率及数字滤波器长度。(n=1,5)

| ICnF[3:0] | 时钟数 | ICnF[3:0] | 时钟数 |
|-----------|-----|-----------|-----|
| 0000 | 1 | 1000 | 48 |
| 0001 | 2 | 1001 | 64 |
| 0010 | 4 | 1010 | 80 |
| 0011 | 8 | 1011 | 96 |
| 0100 | 12 | 1100 | 128 |
| 0101 | 16 | 1101 | 160 |
| 0110 | 24 | 1110 | 192 |
| 0111 | 32 | 1111 | 256 |

注: 即使对于带互补输出的通道, 该位域也是非预装载的, 并且不会考虑 CCPC (PWMn_CR2 寄存器) 的值

ICnPSC[1:0]: 输入/捕获 n 预分频器。这两位定义了 CCn 输入 (IC1) 的预分频系数。(n=1,5)

00: 无预分频器, 捕获输入口上检测到的每一个边沿都触发一次捕获

01: 每 2 个事件触发一次捕获

10: 每 4 个事件触发一次捕获

11: 每 8 个事件触发一次捕获

注: IC1PSC 必须在通道打开时 (PWMA_CCER1 寄存器的 CC1E=1) 才是可写的。

注: IC5PSC 必须在通道打开时 (PWMB_CCER1 寄存器的 CC5E=1) 才是可写的。

CC1S[1:0]: 捕获/比较 1 选择。这两位定义通道的方向 (输入/输出), 及输入脚的选择

| CC1S[1:0] | 方向 | 输入脚 |
|-----------|----|---|
| 00 | 输出 | |
| 01 | 输入 | IC1映射在TI1FP1上 |
| 10 | 输入 | IC1映射在TI2FP1上 |
| 11 | 输入 | IC1映射在TRC上。此模式仅工作在内部触发器输入被选中时 (由PWMA_SMCR寄存器的TS位选择) |

CC5S[1:0]: 捕获/比较 5 选择。这两位定义通道的方向 (输入/输出), 及输入脚的选择

| CC5S[1:0] | 方向 | 输入脚 |
|-----------|----|---|
| 00 | 输出 | |
| 01 | 输入 | IC5映射在TI5FP5上 |
| 10 | 输入 | IC5映射在TI6FP5上 |
| 11 | 输入 | IC5映射在TRC上。此模式仅工作在内部触发器输入被选中时 (由PWM5_SMCR寄存器的TS位选择) |

注: CC1S 仅在通道关闭时 (PWMA_CCER1 寄存器的 CC1E=0) 才是可写的。

注: CC5S 仅在通道关闭时 (PWMB_CCER1 寄存器的 CC5E=0) 才是可写的。

PWMA_CCMR1 寄存器设置示例代码:

```

PWMA_CCER1 = 0x00; //必须关闭 CCIE 才能设置 CCIS
PWMA_CCMR1 = 0x01; //配置 CCI 为输入模式
PWMA_CCER1 |= 0x01; //设置 CCIE 为 1,使能 CCI 通道
PWMA_CCMR1 |= 0x04; //设置 ICIPSC, ICIPSC 必须在 CCIE 为 1 时才可写入
    
```

PWMA_CCMR2/PWMA_CCMR3/PWMA_CCMR4 以及 PWMB 组的

PWMB_CCMR1/PWMB_CCMR2/PWMB_CCMR3/PWMB_CCMR4 的设置方法与上面示例代码类似

46.9.14 捕获/比较模式寄存器 2 (PWMx_CCMR2)

通道配置为比较输出模式

| 符号 | 地址 | B7 | B6 | B5 | B4 | B3 | B2 | B1 | B0 |
|------------|---------|-------|-----------|----|----|-------|-------|-----------|----|
| PWMA_CCMR2 | 7EFEC9H | OC2CE | OC2M[2:0] | | | OC2PE | OC2FE | CC2S[1:0] | |
| PWMB_CCMR2 | 7EFEE9H | OC6CE | OC6M[2:0] | | | OC6PE | OC6FE | CC6S[1:0] | |

OCnCE: 输出比较 n 清零使能。该位用于使能使用 PWMETI 引脚上的外部事件来清通道 n 的输出信号 (OCnREF) (n=2,6)

0: OCnREF 不受 ETRF 输入的影响;

1: 一旦检测到 ETRF 输入高电平, OCnREF=0。

OCnM[2:0]: 输出比较 2 模式, 参考 OC1M。(n=2,6)

OCnPE: 输出比较 2 预装载使能, 参考 OP1PE。(n=2,6)

CC2S[1:0]: 捕获/比较 2 选择。这两位定义通道的方向 (输入/输出), 及输入脚的选择

| CC2S[1:0] | 方向 | 输入脚 |
|-----------|----|---------------|
| 00 | 输出 | |
| 01 | 输入 | IC2映射在TI2FP2上 |
| 10 | 输入 | IC2映射在TI1FP2上 |
| 11 | 输入 | IC2映射在TRC上。 |

CC6S[1:0]: 捕获/比较 6 选择。这两位定义通道的方向 (输入/输出), 及输入脚的选择

| CC6S[1:0] | 方向 | 输入脚 |
|-----------|----|---------------|
| 00 | 输出 | |
| 01 | 输入 | IC6映射在TI6FP6上 |
| 10 | 输入 | IC6映射在TI5FP6上 |
| 11 | 输入 | IC6映射在TRC上。 |

通道配置为捕获输入模式

| 符号 | 地址 | B7 | B6 | B5 | B4 | B3 | B2 | B1 | B0 |
|------------|---------|-----------|----|----|----|-------------|----|-----------|----|
| PWMA_CCMR2 | 7EFEC9H | IC2F[3:0] | | | | IC2PSC[1:0] | | CC2S[1:0] | |
| PWMB_CCMR2 | 7EFEE9H | IC6F[3:0] | | | | IC6PSC[1:0] | | CC6S[1:0] | |

ICnF[3:0]: 输入捕获 n 滤波器选择, 参考 IC1F。(n=2,6)

ICnPSC[1:0]: 输入/捕获 n 预分频器, 参考 IC1PSC。(n=2,6)

CC2S[1:0]: 捕获/比较 2 选择。这两位定义通道的方向 (输入/输出), 及输入脚的选择

| CC2S[1:0] | 方向 | 输入脚 |
|-----------|----|---------------|
| 00 | 输出 | |
| 01 | 输入 | IC2映射在TI2FP2上 |
| 10 | 输入 | IC2映射在TI1FP2上 |
| 11 | 输入 | IC2映射在TRC上。 |

CC6S[1:0]: 捕获/比较 6 选择。这两位定义通道的方向 (输入/输出), 及输入脚的选择

| CC6S[1:0] | 方向 | 输入脚 |
|-----------|----|---------------|
| 00 | 输出 | |
| 01 | 输入 | IC6映射在TI6FP6上 |
| 10 | 输入 | IC6映射在TI5FP6上 |
| 11 | 输入 | IC6映射在TRC上。 |

46.9.15 捕获/比较模式寄存器 3 (PWM_x_CCMR3)

通道配置为比较输出模式

| 符号 | 地址 | B7 | B6 | B5 | B4 | B3 | B2 | B1 | B0 |
|------------|---------|-------|-----------|----|----|-------|-------|-----------|----|
| PWMA_CCMR3 | 7EFECAH | OC3CE | OC3M[2:0] | | | OC3PE | OC3FE | CC3S[1:0] | |
| PWMB_CCMR3 | 7EFEEAH | OC7CE | OC7M[2:0] | | | OC7PE | OC7FE | CC7S[1:0] | |

OCnCE: 输出比较 n 清零使能。该位用于使能使用 PWMETI 引脚上的外部事件来清通道 n 的输出信号 (OCnREF) (n=3,7)

0: OCnREF 不受 ETRF 输入的影响;

1: 一旦检测到 ETRF 输入高电平, OCnREF=0。

OCnM[2:0]: 输出比较 3 模式, 参考 OC1M。(n=3,7)

OCnPE: 输出比较 3 预装载使能, 参考 OP1PE。(n=3,7)

CC3S[1:0]: 捕获/比较 3 选择。这两位定义通道的方向 (输入/输出), 及输入脚的选择

| CC3S[1:0] | 方向 | 输入脚 |
|-----------|----|---------------|
| 00 | 输出 | |
| 01 | 输入 | IC3映射在TI3FP3上 |
| 10 | 输入 | IC3映射在TI4FP3上 |
| 11 | 输入 | IC3映射在TRC上。 |

CC7S[1:0]: 捕获/比较 7 选择。这两位定义通道的方向 (输入/输出), 及输入脚的选择

| CC7S[1:0] | 方向 | 输入脚 |
|-----------|----|---------------|
| 00 | 输出 | |
| 01 | 输入 | IC7映射在TI7FP7上 |
| 10 | 输入 | IC7映射在TI8FP7上 |
| 11 | 输入 | IC7映射在TRC上。 |

通道配置为捕获输入模式

| 符号 | 地址 | B7 | B6 | B5 | B4 | B3 | B2 | B1 | B0 |
|------------|---------|-----------|----|----|----|-------------|----|-----------|----|
| PWMA_CCMR3 | 7EFECAH | IC3F[3:0] | | | | IC3PSC[1:0] | | CC3S[1:0] | |
| PWMB_CCMR3 | 7EFEEAH | IC7F[3:0] | | | | IC7PSC[1:0] | | CC7S[1:0] | |

ICnF[3:0]: 输入捕获 n 滤波器选择, 参考 IC1F。(n=3,7)

ICnPSC[1:0]: 输入/捕获 n 预分频器, 参考 IC1PSC。(n=3,7)

CC3S[1:0]: 捕获/比较 3 选择。这两位定义通道的方向 (输入/输出), 及输入脚的选择

| CC3S[1:0] | 方向 | 输入脚 |
|-----------|----|---------------|
| 00 | 输出 | |
| 01 | 输入 | IC3映射在TI3FP3上 |
| 10 | 输入 | IC3映射在TI4FP3上 |
| 11 | 输入 | IC3映射在TRC上。 |

CC7S[1:0]: 捕获/比较 7 选择。这两位定义通道的方向 (输入/输出), 及输入脚的选择

| CC7S[1:0] | 方向 | 输入脚 |
|-----------|----|---------------|
| 00 | 输出 | |
| 01 | 输入 | IC7映射在TI7FP7上 |
| 10 | 输入 | IC7映射在TI8FP7上 |
| 11 | 输入 | IC7映射在TRC上。 |

46.9.16 捕获/比较模式寄存器 4 (PWM_x_CCMR4)

通道配置为比较输出模式

| 符号 | 地址 | B7 | B6 | B5 | B4 | B3 | B2 | B1 | B0 |
|------------|---------|-------|-----------|----|----|-------|-------|-----------|----|
| PWMA_CCMR4 | 7EFECBH | OC4CE | OC4M[2:0] | | | OC4PE | OC4FE | CC4S[1:0] | |
| PWMB_CCMR4 | 7EFEFBH | OC8CE | OC8M[2:0] | | | OC8PE | OC8FE | CC8S[1:0] | |

OCnCE: 输出比较 n 清零使能。该位用于使能使用 PWMETI 引脚上的外部事件来清通道 n 的输出信号 (OCnREF) (n=4,8)

0: OCnREF 不受 ETRF 输入的影响;

1: 一旦检测到 ETRF 输入高电平, OCnREF=0。

OCnM[2:0]: 输出比较 n 模式, 参考 OC1M。(n=4,8)

OCnPE: 输出比较 n 预装载使能, 参考 OP1PE。(n=4,8)

CC4S[1:0]: 捕获/比较 4 选择。这两位定义通道的方向 (输入/输出), 及输入脚的选择

| CC4S[1:0] | 方向 | 输入脚 |
|-----------|----|---------------|
| 00 | 输出 | |
| 01 | 输入 | IC4映射在TI4FP4上 |
| 10 | 输入 | IC4映射在TI3FP4上 |
| 11 | 输入 | IC4映射在TRC上。 |

CC8S[1:0]: 捕获/比较 8 选择。这两位定义通道的方向 (输入/输出), 及输入脚的选择

| CC8S[1:0] | 方向 | 输入脚 |
|-----------|----|---------------|
| 00 | 输出 | |
| 01 | 输入 | IC8映射在TI8FP8上 |
| 10 | 输入 | IC8映射在TI7FP8上 |
| 11 | 输入 | IC8映射在TRC上。 |

通道配置为捕获输入模式

| 符号 | 地址 | B7 | B6 | B5 | B4 | B3 | B2 | B1 | B0 |
|------------|---------|-----------|----|----|----|-------------|----|-----------|----|
| PWMA_CCMR4 | 7EFECBH | IC4F[3:0] | | | | IC4PSC[1:0] | | CC4S[1:0] | |
| PWMB_CCMR4 | 7EFEEBH | IC8F[3:0] | | | | IC8PSC[1:0] | | CC8S[1:0] | |

ICnF[3:0]: 输入捕获 n 滤波器选择, 参考 IC1F。(n=4,8)

ICnPSC[1:0]: 输入/捕获 n 预分频器, 参考 IC1PSC。(n=4,8)

CC4S[1:0]: 捕获/比较 4 选择。这两位定义通道的方向 (输入/输出), 及输入脚的选择

| CC4S[1:0] | 方向 | 输入脚 |
|-----------|----|---------------|
| 00 | 输出 | |
| 01 | 输入 | IC4映射在TI4FP4上 |
| 10 | 输入 | IC4映射在TI3FP4上 |
| 11 | 输入 | IC4映射在TRC上。 |

CC8S[1:0]: 捕获/比较 8 选择。这两位定义通道的方向 (输入/输出), 及输入脚的选择

| CC8S[1:0] | 方向 | 输入脚 |
|-----------|----|---------------|
| 00 | 输出 | |
| 01 | 输入 | IC8映射在TI8FP8上 |
| 10 | 输入 | IC8映射在TI7FP8上 |
| 11 | 输入 | IC8映射在TRC上。 |

46.9.17 捕获/比较使能寄存器 1 (PWMx_CCER1)

| 符号 | 地址 | B7 | B6 | B5 | B4 | B3 | B2 | B1 | B0 |
|------------|---------|-------|-------|------|------|-------|-------|------|------|
| PWMA_CCER1 | 7EFECCH | CC2NP | CC2NE | CC2P | CC2E | CC1NP | CC1NE | CC1P | CC1E |
| PWMB_CCER1 | 7EFEECH | - | - | CC6P | CC6E | - | - | CC5P | CC5E |

CC6P: OC6 输入捕获/比较输出极性。参考 CC1P

CC6E: OC6 输入捕获/比较输出使能。参考 CC1E

CC5P: OC5 输入捕获/比较输出极性。参考 CC1P

CC5E: OC5 输入捕获/比较输出使能。参考 CC1E

CC2NP: OC2N (OC2 通道负极) 比较输出极性。参考 CC1NP

CC2NE: OC2N (OC2 通道负极) 比较输出使能。参考 CC1NE

CC2P: OC2 (OC2 通道正极) 输入捕获/比较输出极性。参考 CC1P

CC2E: OC2 (OC2 通道正极) 输入捕获/比较输出使能。参考 CC1E

CC1NP: OC1N (OC1 通道负极) 比较输出极性

0: 高电平有效;

1: 低电平有效。

注 1: 一旦 LOCK 级别 (PWMA_BKR 寄存器中的 LOCK 位) 设为 3 或 2 且 CC1S=00 (通道配置为输出), 则该位不能被修改。

注 2: 对于有互补输出的通道, 该位是预装载的。如果 CCPC=1 (PWMA_CR2 寄存器), 只有在 COM 事件发生时, CC1NP 位才从预装载位中取新值。

CC1NE: OC1N (OC1 通道负极) 比较输出使能

0: 关闭比较输出。

1: 开启比较输出, 其输出电平依赖于 MOE、OSSI、OSSR、OIS1、OIS1N 和 CC1E 位的值。

注: 对于有互补输出的通道, 该位是预装载的。如果 CCPC=1 (PWMA_CR2 寄存器), 只有在 COM 事件发生时, CC1NE 位才从预装载位中取新值。

CC1P: OC1 (OC1 通道正极) 输入捕获/比较输出极性

CC1 通道配置为输出:

0: 高电平有效

1: 低电平有效

CC1 通道配置为输入或者捕获:

0: 捕获发生在 TI1F 或 TI2F 的上升沿;

1: 捕获发生在 TI1F 或 TI2F 的下降沿。

注 1: 一旦 LOCK 级别 (PWMA_BKR 寄存器中的 LOCK 位) 设为 3 或 2, 则该位不能被修改。

注 2: 对于有互补输出的通道, 该位是预装载的。如果 CCPC=1 (PWMA_CR2 寄存器), 只有在 COM 事件发生时, CC1P 位才从预装载位中取新值。

CC1E: OC1 (OC1 通道正极) 输入捕获/比较输出使能

0: 关闭输入捕获/比较输出;

1: 开启输入捕获/比较输出。

注: 对于有互补输出的通道, 该位是预装载的。如果 CCPC=1 (PWMA_CR2 寄存器), 只有在 COM 事件发生时, CC1E 位才从预装载位中取新值。

带刹车功能的互补输出通道 OC_i 和 OC_{iN} 的控制位

| 控制位 | | | | | 输出状态 | |
|-----|------|------|------------------|-------------------|---|---|
| MOE | OSSI | OSSR | CC _{iE} | CC _{iNE} | OC _i 输出状态 | OC _{iN} 输出状态 |
| 1 | X | 0 | 0 | 0 | 输出禁止 | 输出禁止 |
| | | 0 | 0 | 1 | 输出禁止 | 带极性的 OC _i REF |
| | | 0 | 1 | 0 | 带极性的 OC _i REF | 输出禁止 |
| | | 0 | 1 | 1 | 带极性和死区的 OC _i REF | 带极性和死区的反向 OC _i REF |
| | | 1 | 0 | 0 | 输出禁止 | 输出禁止 |
| | | 1 | 0 | 1 | 关闭状态 (输出使能且为无效电平) OC _i =CC _{iP} | 带极性的 OC _i REF |
| | | 1 | 1 | 0 | 带极性的 OC _i REF | 关闭状态 (输出使能且为无效电平) OC _{iN} =CC _{iNP} |
| | | 1 | 1 | 1 | 带极性和死区的 OC _i REF | 带极性和死区的反向 OC _i REF |
| 0 | 0 | X | X | X | 输出禁止 | |
| | 1 | | | | 关闭状态 (输出使能且为无效电平) 异步地: OC _i =CC _{iP} , OC _{iN} =CC _{iNP} ; 然后, 若时钟存在: 经过一个死区时间后 OC _i =OIS _i , OC _{iN} =OIS _{iN} , 假设 OIS _i 与 OIS _{iN} 并不都对应 OC _i 和 OC _{iN} 的有效电平。 | |

注: 管脚连接到互补的 OC_i 和 OC_{iN} 通道的外部 I/O 管脚的状态, 取决于 OC_i 和 OC_{iN} 通道状态和 GPIO 寄存器。

46.9.18 捕获/比较使能寄存器 2 (PWM_x_CCER2)

| 符号 | 地址 | B7 | B6 | B5 | B4 | B3 | B2 | B1 | B0 |
|------------|---------|-------|-------|------|------|-------|-------|------|------|
| PWMA_CCER2 | 7EFECDH | CC4NP | CC4NE | CC4P | CC4E | CC3NP | CC3NE | CC3P | CC3E |
| PWMB_CCER2 | 7EFEEDH | - | - | CC8P | CC8E | - | - | CC7P | CC7E |

CC8P: OC8 输入捕获/比较输出极性。参考 CC1P

CC8E: OC8 输入捕获/比较输出使能。参考 CC1E

CC7P: OC7 输入捕获/比较输出极性。参考 CC1P

CC7E: OC7 输入捕获/比较输出使能。参考 CC1E

CC4NP: OC4N (OC4 通道负极) 比较输出极性。参考 CC1NP

CC4NE: OC4N (OC4 通道负极) 比较输出使能。参考 CC1NE

CC4P: OC4 (OC4 通道正极) 输入捕获/比较输出极性。参考 CC1P

CC4E: OC4 (OC4 通道正极) 输入捕获/比较输出使能。参考 CC1E

CC3NP: OC3N (OC3 通道负极) 比较输出极性。参考 CC1NP

CC3NE: OC3N (OC3 通道负极) 比较输出使能。参考 CC1NE

CC3P: OC3 (OC3 通道正极) 输入捕获/比较输出极性。参考 CC1P

CC3E: OC3 (OC3 通道正极) 输入捕获/比较输出使能。参考 CC1E

46.9.19 计数器高 8 位 (PWM_x_CNTRH)

| 符号 | 地址 | B7 | B6 | B5 | B4 | B3 | B2 | B1 | B0 |
|------------|---------|------------|----|----|----|----|----|----|----|
| PWMA_CNTRH | 7EFECEH | CNT1[15:8] | | | | | | | |
| PWMB_CNTRH | 7EFEEEH | CNT2[15:8] | | | | | | | |

CNTn[15:8]: 计数器的高 8 位值 (n= A,B)

46.9.20 计数器低 8 位 (PWM_x_CNTRL)

| 符号 | 地址 | B7 | B6 | B5 | B4 | B3 | B2 | B1 | B0 |
|------------|---------|-----------|----|----|----|----|----|----|----|
| PWMA_CNTRL | 7EFECFH | CNT1[7:0] | | | | | | | |
| PWMB_CNTRL | 7EFEEFH | CNT2[7:0] | | | | | | | |

CNTn[7:0]: 计数器的低 8 位值 (n= A,B)

46.9.21 预分频器高 8 位 (PWM_x_PSCRH), 输出频率计算公式

| 符号 | 地址 | B7 | B6 | B5 | B4 | B3 | B2 | B1 | B0 |
|------------|---------|------------|----|----|----|----|----|----|----|
| PWMA_PSCRH | 7EFED0H | PSC1[15:8] | | | | | | | |
| PWMB_PSCRH | 7EFEF0H | PSC2[15:8] | | | | | | | |

PSCn[15:8]: 预分频器的高 8 位值。(n= A,B)

预分频器用于对 CK_PSC 进行分频。计数器的时钟频率(fCK_CNT)等于 fCK_PSC/(PSCR[15:0]+1)。PSCR 包含了当更新事件产生时装入当前预分频器寄存器的值(更新事件包括计数器被 TIM_EGR 的 UG 位清 0 或被工作在复位模式的从控制器清 0)。这意味着为了使新的值起作用, 必须产生一个更新事件。

PWM 输出频率计算公式

PWMA 和 PWMB 两组 PWM 的输出频率计算公式相同, 且每组可设置不同的频率。

| 对齐模式 | PWM输出频率计算公式 |
|------|---|
| 边沿对齐 | $\text{PWM输出频率} = \frac{\text{系统工作频率SYSclk}}{(\text{PWMx_PSCR} + 1) \times (\text{PWMx_ARR} + 1)}$ |
| 中间对齐 | $\text{PWM输出频率} = \frac{\text{系统工作频率SYSclk}}{(\text{PWMx_PSCR} + 1) \times \text{PWMx_ARR} \times 2}$ |

46.9.22 预分频器低 8 位 (PWM_x_PSCRL)

| 符号 | 地址 | B7 | B6 | B5 | B4 | B3 | B2 | B1 | B0 |
|------------|---------|-----------|----|----|----|----|----|----|----|
| PWMA_PSCRL | 7EFED1H | PSC1[7:0] | | | | | | | |
| PWMB_PSCRL | 7EFEF1H | PSC2[7:0] | | | | | | | |

PSCn[7:0]: 预分频器的低 8 位值。(n= A,B)

46.9.23 自动重载寄存器高 8 位 (PWMx_ARRH)

| 符号 | 地址 | B7 | B6 | B5 | B4 | B3 | B2 | B1 | B0 |
|-----------|---------|------------|----|----|----|----|----|----|----|
| PWMA_ARRH | 7EFED2H | ARR1[15:8] | | | | | | | |
| PWMB_ARRH | 7EFEF2H | ARR2[15:8] | | | | | | | |

ARRn[15:8]: 自动重载高 8 位值 (n= A,B)

ARR 包含了将要装载入实际的自动重载寄存器的值。当自动重载的值为 0 时, 计数器不工作。

46.9.24 自动重载寄存器低 8 位 (PWMx_ARRL)

| 符号 | 地址 | B7 | B6 | B5 | B4 | B3 | B2 | B1 | B0 |
|-----------|---------|-----------|----|----|----|----|----|----|----|
| PWMA_ARRL | 7EFED3H | ARR1[7:0] | | | | | | | |
| PWMB_ARRL | 7EFEF3H | ARR2[7:0] | | | | | | | |

ARRn[7:0]: 自动重载低 8 位值 (n= A,B)

46.9.25 重复计数器寄存器 (PWMx_RCR)

| 符号 | 地址 | B7 | B6 | B5 | B4 | B3 | B2 | B1 | B0 |
|-----------|---------|------------|----|----|----|----|----|----|----|
| PWMA_RCR | 7EFED4H | REP1[7:0] | | | | | | | |
| PWMA_RCRH | 7EFEB9H | REP1[15:8] | | | | | | | |
| PWMB_RCR | 7EFEF4H | REP2[7:0] | | | | | | | |
| PWMB_RCRH | 7EFEBAH | REP2[15:8] | | | | | | | |

REPn[15:0]: 重复计数器值 (n= A,B)

开启了预装载功能后, 这些位允许用户设置比较寄存器的更新速率 (即周期性地从预装载寄存器 传输到当前寄存器); 如果允许产生更新中断, 则会同时影响产生更新中断的速率。每次向下计数器 REP_CNT 达到 0, 会产生一个更新事件并且计数器 REP_CNT 重新从 REP 值开始计数。由于 REP_CNT 只有在周期更新事件 U_RC 发生时才重载 REP 值, 因此对 PWMn_RCR 寄存器写入的新值只在下次周期更新事件发生时才起作用。这意味着在 PWM 模式中, (REP+1) 对应着:

- 在边沿对齐模式下, PWM 周期的数目;
- 在中心对称模式下, PWM 半周期的数目。

46.9.26 捕获/比较寄存器 1/5 高 8 位 (PWMx_CCR1H)

| 符号 | 地址 | B7 | B6 | B5 | B4 | B3 | B2 | B1 | B0 |
|------------|---------|------------|----|----|----|----|----|----|----|
| PWMA_CCR1H | 7EFED5H | CCR1[15:8] | | | | | | | |
| PWMB_CCR5H | 7EFEF5H | CCR5[15:8] | | | | | | | |

CCRn[15:8]: 捕获/比较 n 的高 8 位值 (n=1,5)

若 CCn 通道配置为输出: CCRn 包含了装入当前比较值 (预装载值)。如果在 PWMn_CCMR1 寄存器 (OCnPE 位) 中未选择预装载功能, 写入的数值会立即传输至当前寄存器中。否则只有当更新事件发生时, 此预装载值才传输至当前捕获/比较 n 寄存器中。当前比较值同计数器 PWMn_CNT 的值相比较, 并在 OCn 端口上产生输出信号。

若 CCn 通道配置为输入: CCRn 包含了上一次输入捕获事件发生时的计数器值 (此时该寄存器为只读)。

46.9.27 捕获/比较寄存器 1/5 低 8 位 (PWMx_CCR1L)

| 符号 | 地址 | B7 | B6 | B5 | B4 | B3 | B2 | B1 | B0 |
|------------|---------|-----------|----|----|----|----|----|----|----|
| PWMA_CCR1L | 7EFED6H | CCR1[7:0] | | | | | | | |
| PWMB_CCR5L | 7EFEF6H | CCR5[7:0] | | | | | | | |

CCRn[7:0]: 捕获/比较 n 的低 8 位值 (n=1,5)

46.9.28 捕获/比较寄存器 2/6 高 8 位 (PWMx_CCR2H)

| 符号 | 地址 | B7 | B6 | B5 | B4 | B3 | B2 | B1 | B0 |
|------------|---------|------------|----|----|----|----|----|----|----|
| PWMA_CCR2H | 7EFED7H | CCR2[15:8] | | | | | | | |
| PWMB_CCR6H | 7EFEF7H | CCR6[15:8] | | | | | | | |

CCRn[15:8]: 捕获/比较 n 的高 8 位值 (n=2,6)

46.9.29 捕获/比较寄存器 2/6 低 8 位 (PWMx_CCR2L)

| 符号 | 地址 | B7 | B6 | B5 | B4 | B3 | B2 | B1 | B0 |
|------------|---------|-----------|----|----|----|----|----|----|----|
| PWMA_CCR2L | 7EFED8H | CCR2[7:0] | | | | | | | |
| PWMB_CCR6L | 7EFEF8H | CCR6[7:0] | | | | | | | |

CCRn[7:0]: 捕获/比较 n 的低 8 位值 (n=2,6)

46.9.30 捕获/比较寄存器 3/7 高 8 位 (PWMx_CCR3H)

| 符号 | 地址 | B7 | B6 | B5 | B4 | B3 | B2 | B1 | B0 |
|------------|---------|------------|----|----|----|----|----|----|----|
| PWMA_CCR3H | 7EFED9H | CCR3[15:8] | | | | | | | |
| PWMB_CCR7H | 7EFEF9H | CCR7[15:8] | | | | | | | |

CCRn[15:8]: 捕获/比较 n 的高 8 位值 (n=3,7)

46.9.31 捕获/比较寄存器 3/7 低 8 位 (PWMx_CCR3L)

| 符号 | 地址 | B7 | B6 | B5 | B4 | B3 | B2 | B1 | B0 |
|------------|----------|-----------|----|----|----|----|----|----|----|
| PWMA_CCR3L | 7EFEDA H | CCR3[7:0] | | | | | | | |
| PWMB_CCR7L | 7EFEFA H | CCR7[7:0] | | | | | | | |

CCRn[7:0]: 捕获/比较 n 的低 8 位值 (n=3,7)

46.9.32 捕获/比较寄存器 4/8 高 8 位 (PWMx_CCR4H)

| 符号 | 地址 | B7 | B6 | B5 | B4 | B3 | B2 | B1 | B0 |
|------------|---------|------------|----|----|----|----|----|----|----|
| PWMA_CCR4H | 7EFEDBH | CCR4[15:8] | | | | | | | |
| PWMB_CCR8H | 7EFEFBH | CCR8[15:8] | | | | | | | |

CCRn[15:8]: 捕获/比较 n 的高 8 位值 (n=4,8)

46.9.33 捕获/比较寄存器 4/8 低 8 位 (PWMx_CCR4L)

| 符号 | 地址 | B7 | B6 | B5 | B4 | B3 | B2 | B1 | B0 |
|------------|---------|-----------|----|----|----|----|----|----|----|
| PWMA_CCR4L | 7EFEDCH | CCR4[7:0] | | | | | | | |
| PWMB_CCR8L | 7EFEFCH | CCR8[7:0] | | | | | | | |

CCRN[7:0]: 捕获/比较 n 的低 8 位值 (n=4,8)

46.9.34 刹车寄存器 (PWMx_BKR)

| 符号 | 地址 | B7 | B6 | B5 | B4 | B3 | B2 | B1 | B0 |
|----------|---------|------|------|------|------|-------|-------|------------|----|
| PWMA_BKR | 7EFEDDH | MOEA | AOEA | BKPA | BKEA | OSSRA | OSSIA | LOCKA[1:0] | |
| PWMB_BKR | 7EFEFDH | MOEB | AOEB | BKPB | BKEB | OSSRB | OSSIB | LOCKB[1:0] | |

MOEn: 主输出使能。一旦刹车输入有效, 该位被硬件异步清 0。根据 AOE 位的设置值, 该位可以由软件置 1 或被自动置 1。它仅对配置为输出的通道有效。(n= A,B)

0: 禁止 OC 和 OCN 输出或强制为空闲状态

1: 如果设置了相应的使能位 (PWMn_CCERX 寄存器的 CCIE 位), 则使能 OC 和 OCN 输出。

注: 一旦 LOCK 级别 (PWMn_BKR 寄存器中的 LOCK 位) 设为 1, 则该位不能被修改

AOEn: 自动输出使能 (n= A,B)

0: MOE 只能被软件置 1;

1: MOE 能被软件置 1 或在下一个更新事件被自动置 1 (如果刹车输入无效)。

注: 一旦 LOCK 级别 (PWMn_BKR 寄存器中的 LOCK 位) 设为 1, 则该位不能被修改

BKPN: 刹车输入极性 (n= A,B)

0: 刹车输入低电平有效

1: 刹车输入高电平有效

注: 一旦 LOCK 级别 (PWMn_BKR 寄存器中的 LOCK 位) 设为 1, 则该位不能被修改

BKEEn: 刹车功能使能 (n= A,B)

0: 禁止刹车输入 (BRK)

1: 开启刹车输入 (BRK)

注: 一旦 LOCK 级别 (PWMn_BKR 寄存器中的 LOCK 位) 设为 1, 则该位不能被修改。

OSSRn: 运行模式下“关闭状态”选择。该位在 MOE=1 且通道设为输出时有效 (n= A,B)

0: 当 PWM 不工作时, 禁止 OC/OCN 输出 (OC/OCN 使能输出信号=0);

1: 当 PWM 不工作时, 一旦 CCiE=1 或 CCiNE=1, 首先开启 OC/OCN 并输出无效电平, 然后置 OC/OCN 使能输出信号=1。

注: 一旦 LOCK 级别 (PWMn_BKR 寄存器中的 LOCK 位) 设为 2, 则该位不能被修改。

OSSIn: 空闲模式下“关闭状态”选择。该位在 MOE=0 且通道设为输出时有效。(n= A,B)

0: 当 PWM 不工作时, 禁止 OC/OCN 输出 (OC/OCN 使能输出信号=0);

1: 当 PWM 不工作时, 一旦 CCiE=1 或 CCiNE=1, OC/OCN 首先输出其空闲电平, 然后 OC/OCN 使能输出信号=1。

注: 一旦 LOCK 级别 (PWMn_BKR 寄存器中的 LOCK 位) 设为 2, 则该位不能被修改。

LOCKn[1:0]: 锁定设置。该位为防止软件错误而提供的写保护措施 (n= A,B)

| LOCKn[1:0] | 保护级别 | 保护内容 |
|------------|-------|---|
| 00 | 无保护 | 寄存器无写保护 |
| 01 | 锁定级别1 | 不能写入PWMn_BKR寄存器的MOE、BKE、BKP、AOE位和PWMn_OISR寄存器的OISI位 |
| 10 | 锁定级别2 | 不能写入锁定级别1中的各位，也不能写入CC极性位以及OSSR/OSSI位 |
| 11 | 锁定级别3 | 不能写入锁定级别2中的各位，也不能写入CC控制位 |

注：由于 MOE、BKE、BKP、AOE、OSSR、OSSI 位可被锁定（依赖于 LOCK 位），因此在第一次写 PWMn_BKR 寄存器时必须对它们进行设置。

46.9.35 死区寄存器 (PWMx_DTR)

| 符号 | 地址 | B7 | B6 | B5 | B4 | B3 | B2 | B1 | B0 |
|----------|---------|-----------|----|----|----|----|----|----|----|
| PWMA_DTR | 7EFEDEH | DTGA[7:0] | | | | | | | |
| PWMB_DTR | 7EFEFEH | DTGB[7:0] | | | | | | | |

DTGn[7:0]: 死区发生器设置。(n= A,B)

这些位定义了插入互补输出之间的死区持续时间。(t_{CK_PSC} 为 PWMn 的时钟脉冲)

| DTGn[7:5] | 死区时间 |
|-----------|---|
| 000 | DTGn[7:0] * t _{CK_PSC} |
| 001 | |
| 010 | |
| 011 | |
| 100 | (64 + DTGn[6:0]) * 2 * t _{CK_PSC} |
| 101 | |
| 110 | (32 + DTGn[5:0]) * 8 * t _{CK_PSC} |
| 111 | (32 + DTGn[4:0]) * 16 * t _{CK_PSC} |

注：一旦 LOCK 级别 (PWMx_BKR 寄存器中的 LOCK 位) 设为 1、2 或 3 时，则该位不能被修改。

46.9.36 输出空闲状态寄存器 (PWM_x_OISR)

| 符号 | 地址 | B7 | B6 | B5 | B4 | B3 | B2 | B1 | B0 |
|-----------|---------|-------|------|-------|------|-------|------|-------|------|
| PWMA_OISR | 7EFEDFH | OIS4N | OIS4 | OIS3N | OIS3 | OIS2N | OIS2 | OIS1N | OIS1 |
| PWMB_OISR | 7EFEFFH | - | OIS8 | - | OIS7 | - | OIS6 | - | OIS5 |

OIS8: 空闲状态时 OC8 输出电平

OIS7: 空闲状态时 OC7 输出电平

OIS6: 空闲状态时 OC6 输出电平

OIS5: 空闲状态时 OC5 输出电平

OIS4N: 空闲状态时 OC4N 输出电平

OIS4: 空闲状态时 OC4 输出电平

OIS3N: 空闲状态时 OC3N 输出电平

OIS3: 空闲状态时 OC3 输出电平

OIS2N: 空闲状态时 OC2N 输出电平

OIS2: 空闲状态时 OC2 输出电平

OIS1N: 空闲状态时 OC1N 输出电平

0: 当 MOE=0 时, 则在一个死区时间后, OC1N=0;

1: 当 MOE=0 时, 则在一个死区时间后, OC1N=1。

注: 一旦 LOCK 级别 (PWM_x_BKR 寄存器中的 LOCK 位) 设为 1、2 或 3 时, 则该位不能被修改。

OIS1: 空闲状态时 OC1 输出电平

0: 当 MOE=0 时, 如果 OC1N 使能, 则在一个死区后, OC1=0;

1: 当 MOE=0 时, 如果 OC1N 使能, 则在一个死区后, OC1=1。

注: 一旦 LOCK 级别 (PWM_x_BKR 寄存器中的 LOCK 位) 设为 1、2 或 3 时, 则该位不能被修改。

46.10 范例程序

46.10.1 PWMA+PWMB 实现 8 组定时器

```
//测试工作频率为 12MHz
```

```
/****** 功能说明 *****/
```

```
本例程基于 AI32G12K128 为主控芯片的试验箱 9 进行编写测试  
利用高级 PWMA+PWMB 中断实现 8 组定时器功能。
```

```
PWMA 的时钟频率为 SYSclk/2
```

```
PWMA 通道 1: 定时周期 1ms
```

```
PWMA 通道 2: 定时周期 2ms
```

```
PWMA 通道 3: 定时周期 4ms
```

```
PWMA 通道 4: 定时周期 5ms
```

```
PWMB 的时钟频率为 SYSclk/10000
```

```
PWMB 通道 1: 定时周期 1s
```

```
PWMB 通道 2: 定时周期 2s
```

```
PWMB 通道 3: 定时周期 3s
```

```
PWMB 通道 4: 定时周期 4s
```

```
下载时, 选择时钟 24MHZ (用户可自行修改频率).
```

```
*****/
```

```
#include "Ai8051U.H"
```

```
#include "intrins.h"
```

```
#define MAIN_Fosc 2400000L //定义主时钟
```

```
#define PSCRA 2
```

```
#define PWMA_T1 MAIN_Fosc/PSCRA/1000 //定时周期 1ms(1KHz)
```

```
#define PWMA_T2 MAIN_Fosc/PSCRA/500 //定时周期 2ms(500Hz)
```

```
#define PWMA_T3 MAIN_Fosc/PSCRA/250 //定时周期 4ms(250Hz)
```

```
#define PWMA_T4 MAIN_Fosc/PSCRA/200 //定时周期 5ms(200Hz)
```

```
#define PSCRB 10000
```

```
#define PWMB_T5 MAIN_Fosc/PSCRB*1 //定时周期 1s
```

```
#define PWMB_T6 MAIN_Fosc/PSCRB*2 //定时周期 2s
```

```
#define PWMB_T7 MAIN_Fosc/PSCRB*3 //定时周期 3s
```

```
#define PWMB_T8 MAIN_Fosc/PSCRB*4 //定时周期 4s
```

```
typedef unsigned char u8;
```

```
typedef unsigned int u16;
```

```
typedef unsigned long u32;
```

```
*****/
```

```
void PWMA_Timer();
```

```
void PWMB_Timer();
```

```
u16 cnt1, cnt2, cnt3, cnt4, cnt5, cnt6, cnt7, cnt8;
```

```
*****/
```

```
void main(void)
```

```
{
```



```

WTST = 0; //设置程序指令延时参数,
//赋值为0 可将CPU 执行指令的速度设置为最快
P_SW2 = 0x80; //扩展寄存器(XFR)访问使能
CKCON = 0; //提高访问 XRAM 速度

P0M1 = 0x00; P0M0 = 0x00; //设置为准双向口
P1M1 = 0x00; P1M0 = 0x00; //设置为准双向口
P2M1 = 0x00; P2M0 = 0x00; //设置为准双向口
P3M1 = 0x00; P3M0 = 0x00; //设置为准双向口
P4M1 = 0x00; P4M0 = 0x00; //设置为准双向口
P5M1 = 0x00; P5M0 = 0x00; //设置为准双向口
P6M1 = 0x00; P6M0 = 0x00; //设置为准双向口
P7M1 = 0x00; P7M0 = 0x00; //设置为准双向口

PWMA_Timer();
PWMB_Timer();

P40 = 0; //给 LED 供电
EA = 1; //打开总中断

while (1);
}

//=====
// 函数: void PWMA_Timer()
// 描述: PWMA 配置函数
//=====
void PWMA_Timer()
{
    PWMA_PSCRH = (PSCRA-1) >> 8;
    PWMA_PSCRL = (PSCRA-1); //设置预分频器
    PWMA_ARRH = 0xff;
    PWMA_ARRL = 0xff;
    PWMA_CCER1 = 0x00;
    PWMA_CCMR1 = 0x00;
    PWMA_CCMR2 = 0x00;
    PWMA_CCMR3 = 0x00;
    PWMA_CCMR4 = 0x00;
    cnt1 = PWMA_T1;
    cnt2 = PWMA_T2;
    cnt3 = PWMA_T3;
    cnt4 = PWMA_T4;
    PWMA_CCR1H = cnt1 >> 8;
    PWMA_CCR1L = cnt1;
    PWMA_CCR2H = cnt2 >> 8;
    PWMA_CCR2L = cnt2;
    PWMA_CCR3H = cnt3 >> 8;
    PWMA_CCR3L = cnt3;
    PWMA_CCR4H = cnt4 >> 8;
    PWMA_CCR4L = cnt4;
    PWMA_IER = 0x1e; // 使能中断
    PWMA_CR1 |= 0x81; //使能ARR 预装载, 开始计时

    cnt1 += PWMA_T1;
    cnt2 += PWMA_T2;
    cnt3 += PWMA_T3;
    cnt4 += PWMA_T4;
}

```

```

//=====
// 函数: void PWMB_Timer()
// 描述: PWMB 配置函数
//=====
void PWMB_Timer()
{
    PWMB_PSCRH = (PSCRB-1) >> 8;
    PWMB_PSCRL = (PSCRB-1);           //设置预分频器
    PWMB_ARRH = 0xff;
    PWMB_ARRL = 0xff;
    PWMB_CCER1 = 0x00;
    PWMB_CCMR1 = 0x00;
    PWMB_CCMR2 = 0x00;
    PWMB_CCMR3 = 0x00;
    PWMB_CCMR4 = 0x00;
    cnt5 = PWMB_T5;
    cnt6 = PWMB_T6;
    cnt7 = PWMB_T7;
    cnt8 = PWMB_T8;
    PWMB_CCR5H = cnt5 >> 8;
    PWMB_CCR5L = cnt5;
    PWMB_CCR6H = cnt6 >> 8;
    PWMB_CCR6L = cnt6;
    PWMB_CCR7H = cnt7 >> 8;
    PWMB_CCR7L = cnt7;
    PWMB_CCR8H = cnt8 >> 8;
    PWMB_CCR8L = cnt8;
    PWMB_IER = 0x1e;                 // 使能中断
    PWMB_CR1 |= 0x81;                //使能ARR 预装载, 开始计时

    cnt5 += PWMB_T5;
    cnt6 += PWMB_T6;
    cnt7 += PWMB_T7;
    cnt8 += PWMB_T8;
}

//=====
// 函数: PWMA_ISR()   interrupt 26
// 描述: PWMA 中断函数
//=====
void PWMA_ISR()   interrupt 26
{
    u8 sr;

    sr = PWMA_SR1;
    PWMA_SR1 = 0;

    if (sr & 0x02)
    {
        PWMA_CCR1H = cnt1 >> 8;     //更新比较值
        PWMA_CCR1L = cnt1;
        cnt1 += PWMA_T1;            //计算下一个比较值
        P60 = ~P60;
    }
    if (sr & 0x04)
    {
        PWMA_CCR2H = cnt2 >> 8;     //更新比较值
        PWMA_CCR2L = cnt2;
        cnt2 += PWMA_T2;            //计算下一个比较值
    }
}

```

```
    P61 = ~P61;
}
if (sr & 0x08)
{
    PWMA_CCR3H = cnt3 >> 8;           //更新比较值
    PWMA_CCR3L = cnt3;
    cnt3 += PWMA_T3;                 //计算下一个比较值
    P62 = ~P62;
}
if (sr & 0x10)
{
    PWMA_CCR4H = cnt4 >> 8;           //更新比较值
    PWMA_CCR4L = cnt4;
    cnt4 += PWMA_T4;                 //计算下一个比较值
    P63 = ~P63;
}
}

//=====
// 函数: PWMB_ISR()    interrupt 27
// 描述: PWMB 中断函数
//=====
void PWMB_ISR()    interrupt 27
{
    u8 sr;

    sr = PWMB_SR1;
    PWMB_SR1 = 0;

    if (sr & 0x02)
    {
        PWMB_CCR5H = cnt5 >> 8;       //更新比较值
        PWMB_CCR5L = cnt5;
        cnt5 += PWMB_T5;               //计算下一个比较值
        P64 = ~P64;
    }
    if (sr & 0x04)
    {
        PWMB_CCR6H = cnt6 >> 8;       //更新比较值
        PWMB_CCR6L = cnt6;
        cnt6 += PWMB_T6;               //计算下一个比较值
        P65 = ~P65;
    }
    if (sr & 0x08)
    {
        PWMB_CCR7H = cnt7 >> 8;       //更新比较值
        PWMB_CCR7L = cnt7;
        cnt7 += PWMB_T7;               //计算下一个比较值
        P66 = ~P66;
    }
    if (sr & 0x10)
    {
        PWMB_CCR8H = cnt8 >> 8;       //更新比较值
        PWMB_CCR8L = cnt8;
        cnt8 += PWMB_T8;               //计算下一个比较值
        P67 = ~P67;
    }
}
}
```

46.10.2 高级 PWM 时钟输出应用（系统时钟分频输出）

//测试工作频率为24MHz

#include "Ai8051U.H"

#define FOSC 24000000UL

//2 分频输出

#define PWM_PERIOD (2-1) //定义PWM 周期值
//((频率=FOSC/(PWM_PERIOD+1))=12MHz)

#define PWM_DUTY (1) //定义PWM 的占空比值 50%

///3 分频输出

//#define PWM_PERIOD (3-1) //定义PWM 周期值
//((频率=FOSC/(PWM_PERIOD+1))=8MHz)

//#define PWM_DUTY (1) //定义PWM 的占空比值 33%

///4 分频输出

//#define PWM_PERIOD (4-1) //定义PWM 周期值
//((频率=FOSC/(PWM_PERIOD+1))=6MHz)

//#define PWM_DUTY (2) //定义PWM 的占空比值 50%

///N 分频输出

//#define PWM_PERIOD (N-1) //定义PWM 周期值
//((频率=FOSC/(PWM_PERIOD+1))

//#define PWM_DUTY (N/2) //定义PWM 的占空比值

void SYS_Init();

void PWM_Init();

void main()

```
{
    SYS_Init();
    PWM_Init();
```

```
    while (1);
```

```
}
```

void SYS_Init()

```
{
    WTST = 0; //设置程序指令延时参数,
    //赋值为0 可将CPU 执行指令的速度设置为最快
    P_SW2 = 0X80; //扩展寄存器(XFR)访问使能
    CKCON = 0; //提高访问 XRAM 速度
```

```
    P0M1 = 0x00; P0M0 = 0x00;
```

```
    P1M1 = 0x00; P1M0 = 0x00;
```

```
    P2M1 = 0x00; P2M0 = 0x00;
```

```
    P3M1 = 0x00; P3M0 = 0x00;
```

```
    P4M1 = 0x00; P4M0 = 0x00;
```

```
    P5M1 = 0x00; P5M0 = 0x00;
```

```
    P6M1 = 0x00; P6M0 = 0x00;
```

```
    P7M1 = 0x00; P7M0 = 0x00;
```

```
}
```

void PWM_Init()

```

{
    PWMA_CCER1 = 0x00;           //写 CCMRx 前必须先清零 CCxE 关闭通道
    PWMA_CCMR1 = 0x60;         //通道模式配置 PWM 模式 1
    PWMA_CCER1 = 0x01;         //配置通道输出使能和极性
    PWMA_ARRH = (char)(PWM_PERIOD >> 8); //设置周期时间
    PWMA_ARRL = (char)(PWM_PERIOD);
    PWMA_CCR1H = (char)(PWM_DUTY >> 8); //设置占空比时间
    PWMA_CCR1L = (char)(PWM_DUTY);
    PWMA_ENO = 0x01;           //使能 PWM 输出
    PWMA_BKR = 0x80;           //使能主输出
    PWMA_CR1 = 0x01;           //开始计时
}

```

46.10.3 输出任意周期和任意占空比的波形

//测试工作频率为 11.0592MHz

```

#include "Ai8051U.H"           //头文件见下载软件
#include "intrins.h"

void main()
{
    P_SW2 = 0x80;             //使能访问 XFR, 没有冲突不用关闭
    CKCON = 0x00;            //设置外部数据总线速度为最快
    WTST = 0x00;             //设置程序代码等待参数,
                                //赋值为 0 可将 CPU 执行程序的速度设置为最快

    P0M0 = 0x00;
    P0M1 = 0x00;
    P1M0 = 0x00;
    P1M1 = 0x00;
    P2M0 = 0x00;
    P2M1 = 0x00;
    P3M0 = 0x00;
    P3M1 = 0x00;
    P4M0 = 0x00;
    P4M1 = 0x00;
    P5M0 = 0x00;
    P5M1 = 0x00;

    PWMA_CCER1 = 0x00;       //写 CCMRx 前必须先清零 CCERx 关闭通道
    PWMA_CCMR1 = 0x60;       //设置 CCI 为 PWMA 输出模式
    PWMA_CCER1 = 0x01;       //使能 CCI 通道
    PWMA_CCR1H = 0x01;       //设置占空比时间
    PWMA_CCR1L = 0x00;
    PWMA_ARRH = 0x02;        //设置周期时间
    PWMA_ARRL = 0x00;
    PWMA_ENO = 0x01;        //使能 PWMIP 端口输出
    PWMA_BKR = 0x80;        //使能主输出
    PWMA_CR1 = 0x01;        //开始计时

    while (1);
}

```

46.10.4 输出占空比为 100% 和 0% 的 PWM 波形的方 法（以 PWM1P 为例）

46.10.4.1 方法 1: 设置 PWMx_ENO 禁止输出 PWM

```

//测试工作频率为 11.0592MHz
#include "Ai8051U.H" //头文件见下载软件
#include "intrins.h"

void main()
{
    P_SW2 = 0X80; //使能访问 XFR,没有冲突不用关闭
    CKCON = 0x00; //设置外部数据总线速度为最快
    WTST = 0x00; //设置程序代码等待参数,
                //赋值为 0 可将 CPU 执行程序的速度设置为最快

    P1M0 = 0x00;
    P1M1 = 0x00;
    P3M0 = 0x00;
    P3M1 = 0x00;
    P5M0 = 0x00;
    P5M1 = 0x00;

    PWMA_ENO &= ~0x01; //禁止 PWM1P 端口输出
                    //此时 PWM1P 端口为 GPIO, 可通过
                    //直接操作 I/O 口寄存器强制输出高电平或者低电平

    while (1);
}

```

46.10.4.2 方法 2: 设置 PWMx_CCMRn 寄存器强制输出有效/无效电平

C 语言代码

```

//测试工作频率为 11.0592MHz
#include "Ai8051U.H" //头文件见下载软件
#include "intrins.h"

void main()
{
    P_SW2 = 0X80; //使能访问 XFR,没有冲突不用关闭
    CKCON = 0x00; //设置外部数据总线速度为最快
    WTST = 0x00; //设置程序代码等待参数,
                //赋值为 0 可将 CPU 执行程序的速度设置为最快

    P1M0 = 0x00;
    P1M1 = 0x00;
    P3M0 = 0x00;
    P3M1 = 0x00;
    P5M0 = 0x00;

```

```

P5M1 = 0x00;

PWMA_CCER1 = 0x00;
PWMA_CCMR1 &= ~0x03; //CCI 为输出模式
PWMA_CCMR1 |= 0x40; //CCI 强制输出无效电平 (占空比 0%)
// PWMA_CCMR1 |= 0x50; //CCI 强制输出有效电平 (占空比 100%)
PWMA_CCER1 |= 0x01; //使能 CCI 输出, 且设置高电平为有效电平
PWMA_ENO = 0x01; //使能 PWMIP 端口输出
PWMA_BKR = 0x80; //使能主输出
PWMA_CR1 = 0x01; //开始计时

while (1);
}

```

46.10.5 高级 PWM 输出-频率可调-脉冲计数 (软件方式)

```

//测试工作频率为24MHz
/***** 功能说明 *****/
高级PWM 定时器实现高速PWM 脉冲输出.
周期/占空比可调, 通过比较捕获中断进行脉冲个数计数.
通过P6 口演示输出, 每隔 10ms 输出一次PWM, 计数 10 个脉冲后停止输出.
定时器每 1ms 调整 PWM 周期.
下载时, 选择时钟 24MHZ (用户可自行修改频率).
*****/

#include "Ai8051U.H" //头文件见下载软件
#include "intrins.h"

#define MAIN_Fosc 24000000L

typedef unsigned char u8;
typedef unsigned int u16;
typedef unsigned long u32;

/***** 用户定义宏 *****/

#define Timer0_Reload (65536UL -(MAIN_Fosc / 1000)) //Timer0 中断频率,1000 次/秒

/*****

#define PWM1_1 0x00 //P:P1.0 N:P1.1
#define PWM1_2 0x01 //P:P2.0 N:P2.1
#define PWM1_3 0x02 //P:P6.0 N:P6.1

#define PWM2_1 0x00 //P:P1.2 N:P1.3
#define PWM2_2 0x04 //P:P2.2 N:P2.3
#define PWM2_3 0x08 //P:P6.2 N:P6.3

#define PWM3_1 0x00 //P:P1.4 N:P1.5
#define PWM3_2 0x10 //P:P2.4 N:P2.5
#define PWM3_3 0x20 //P:P6.4 N:P6.5

#define PWM4_1 0x00 //P:P1.6 N:P1.7

```

```

#define PWM4_2          0x40          //P:P2.6 N:P2.7
#define PWM4_3          0x80          //P:P6.6 N:P6.7
#define PWM4_4          0xC0          //P:P3.4 N:P3.3

#define ENO1P           0x01
#define ENO1N           0x02
#define ENO2P           0x04
#define ENO2N           0x08
#define ENO3P           0x10
#define ENO3N           0x20
#define ENO4P           0x40
#define ENO4N           0x80

/*****本地变量声明*****/
bit B_1ms;                //1ms 标志
bit PWM1_Flag;

u16 Period;
u8 Counter;
u8 msSecond;

void UpdatePwm(void);
void TxPulse(void);

/***** 主函数 *****/
void main(void)
{
    P_SW2 = 0x80;          //使能访问 XFR, 没有冲突不用关闭
    CKCON = 0x00;         //设置外部数据总线速度为最快
    WTST = 0x00;          //设置程序代码等待参数,
                          //赋值为0 可将CPU 执行程序的速度设置为最快

    P0M1 = 0x00;    P0M0 = 0x00;    //设置为准双向口
    P1M1 = 0x00;    P1M0 = 0x00;    //设置为准双向口
    P2M1 = 0x00;    P2M0 = 0x00;    //设置为准双向口
    P3M1 = 0x00;    P3M0 = 0x00;    //设置为准双向口
    P4M1 = 0x00;    P4M0 = 0x00;    //设置为准双向口
    P5M1 = 0x00;    P5M0 = 0x00;    //设置为准双向口
    P6M1 = 0x00;    P6M0 = 0x00;    //设置为准双向口
    P7M1 = 0x00;    P7M0 = 0x00;    //设置为准双向口

    PWM1_Flag = 0;
    Counter = 0;
    Period = 0x1000;

    //Timer0 初始化
    AUXR = 0x80;          //Timer0 set as 1T,16 bits timer auto-reload,
    TH0 = (u8)(Timer0_Reload / 256);
    TL0 = (u8)(Timer0_Reload % 256);
    ET0 = 1;             //Timer0 interrupt enable
    TR0 = 1;            //Tiner0 run

    PWMA_ENO = 0x00;
    PWMA_ENO |= ENO1P;   //使能输出

    PWMA_PS = 0x00;
    PWMA_PS |= PWM1_3;   //高级 PWM 通道输出脚选择位
                          //选择 PWM1_3 通道

    UpdatePwm();
}

```



```

    PWMA_BKR = 0x80;           //使能主输出
    PWMA_CR1 |= 0x01;         //开始计时

    P40 = 0;                  //给 LED 供电
    EA = 1;                   //打开总中断

    while (1)
    {
        if(B_1ms)
        {
            B_1ms = 0;
            msSecond++;
            if(msSecond >= 10)
            {
                msSecond = 0;
                TxPulse();    //10ms 启动一次 PWM 输出
            }
        }
    }
}

/***** 发送脉冲函数 *****/
void TxPulse(void)
{
    PWMA_CCER1 = 0x00;       //写 CCMRx 前必须先清零 CCxE 关闭通道
    PWMA_CCMR1 = 0x60;       //设置 PWM1 模式1 输出
    PWMA_CCER1 = 0x01;       //使能 CC1E 通道, 高电平有效
    PWMA_SRI = 0;            //清标志位
    PWMA_CNTR = 0;           //清计数器
    PWMA_IER = 0x02;         //使能捕获比较 1 中断
}

/***** Timer0 1ms 中断函数 *****/
void timer0(void) interrupt 1
{
    B_1ms = 1;
    if(PWMI_Flag)
    {
        Period++;           //周期递增
        if(Period >= 0x1000) PWMI_Flag = 0;
    }
    else
    {
        Period--;           //周期递减
        if(Period <= 0x0100) PWMI_Flag = 1;
    }
    UpdatePwm();           //设置周期、占空比
}

/***** PWM 中断函数 *****/
void PWMA_ISR() interrupt 26
{
    if(PWMA_SRI & 0X02)
    {
        PWMA_SRI &= ~0X02;   //清标志位

        Counter++;
        if(Counter >= 10)    //计数 10 个脉冲后关闭 PWM 计数器
        {

```

```

        Counter = 0;
        PWMA_CCER1 = 0x00;           //写 CCMRx 前必须先清零 CCxE  关闭通道
        PWMA_CCMR1 = 0x40;           //设置 PWM1 强制为无效电平
        PWMA_CCER1 = 0x01;           //使能 CC1E 通道, 高电平有效
        PWMA_IER = 0x00;             //关闭中断
    }
}

//=====
// 函数: UpdatePwm(void)
// 描述: 更新PWM 周期占空比.
// 参数: none.
// 返回: none.
// 版本: V1.0
//=====
void UpdatePwm(void)
{
    PWMA_ARR = Period;
    PWMA_CCR1 = (Period >> 1);      //设置占空比时间: Period/2
}

```

46.10.6 高级 PWM 输出-频率可调-脉冲计数（硬件方式）

//测试工作频率为24MHz

/****** 功能说明 *****

本例程基于 AI32G 为主控芯片的实验箱进行编写测试。

高级 PWM 定时器实现高速 PWM 脉冲输出。

周期/占空比可调, 通过比较捕获中断进行脉冲个数计数。

通过 P6 口演示输出, 每隔 10ms 输出一次 PWM, 计数 10 个脉冲后停止输出。

使用单脉冲模式配合重复计数寄存器, 纯硬件控制脉冲个数。

定时器每 1ms 调整 PWM 周期。

下载时, 选择时钟 24MHZ (用户可自行修改频率)。

*****/

```
#include "Ai8051U.H"
```

```
#include "intrins.h"
```

```
#define MAIN_Fosc 2400000L //定义主时钟
```

```
typedef unsigned char u8;
```

```
typedef unsigned int u16;
```

```
typedef unsigned long u32; //1:printf 使用 UART1; 2:printf 使用 UART2
```

***** 用户定义宏 *****

```
#define Timer0_Reload (65536UL-(MAIN_Fosc / 1000)) //Timer 0 中断频率, 1000 次/秒
```

```
#define PWM1_0 0x00 //P:P1.0 N:P1.1
```

```
#define PWM1_1 0x01 //P:P2.0 N:P2.1
```

```
#define PWM1_2 0x02 //P:P6.0 N:P6.1
```

```
#define PWM2_0 0x00 //P:P1.2 N:P1.3
```

```
#define PWM2_1 0x04 //P:P2.2 N:P2.3
```

```

#define PWM2_2      0x08                //P:P6.2 N:P6.3

#define PWM3_0      0x00                //P:P1.4 N:P1.5
#define PWM3_1      0x10                //P:P2.4 N:P2.5
#define PWM3_2      0x20                //P:P6.4 N:P6.5

#define PWM4_0      0x00                //P:P1.6 N:P1.7
#define PWM4_1      0x40                //P:P2.6 N:P2.7
#define PWM4_2      0x80                //P:P6.6 N:P6.7
#define PWM4_3      0xC0                //P:P3.4 N:P3.3

#define ENO1P       0x01
#define ENO1N       0x02
#define ENO2P       0x04
#define ENO2N       0x08
#define ENO3P       0x10
#define ENO3N       0x20
#define ENO4P       0x40
#define ENO4N       0x80

/*****/

/*****/ 本地变量声明 *****/
bit B_1ms;                //1ms 标志
bit PWM1_Flag;

u16 Period;
u8 msSecond;

void UpdatePwm(void);
void TxPulse(u8 rep);

/*****/ 主函数 *****/
void main(void)
{
    WTST = 0;                //设置程序指令延时参数,
                            //赋值为0 可将CPU 执行指令的速度设置为最快
    P_SW2 = 0X80;           //扩展寄存器(XFR)访问使能
    CKCON = 0;              //提高访问 XRAM 速度

    P0M1 = 0x00;    P0M0 = 0x00;    //设置为准双向口
    P1M1 = 0x00;    P1M0 = 0x00;    //设置为准双向口
    P2M1 = 0x00;    P2M0 = 0x00;    //设置为准双向口
    P3M1 = 0x00;    P3M0 = 0x00;    //设置为准双向口
    P4M1 = 0x00;    P4M0 = 0x00;    //设置为准双向口
    P5M1 = 0x00;    P5M0 = 0x00;    //设置为准双向口
    P6M1 = 0x00;    P6M0 = 0x00;    //设置为准双向口
    P7M1 = 0x00;    P7M0 = 0x00;    //设置为准双向口

    PWM1_Flag = 0;
    Period = 0x1000;

    AUXR = 0x80;           //Timer0 初始化
                            //Timer0 set as 1T, 16 bits timer auto-reload,
    TH0 = (u8)(Timer0_Reload / 256);
    TL0 = (u8)(Timer0_Reload % 256);
    ET0 = 1;                //Timer0 interrupt enable
    TR0 = 1;                //Tiner0 run
}

```

```

PWMA_ENO = 0x00;
PWMA_ENO |= ENOIP; //使能输出

PWMA_CCER1 = 0x00; //写 CCMRx 前必须先清零 CCxE 关闭通道
PWMA_CCMR1 = 0x68; //设置 PWM1 模式1 输出
// PWMA_CCER1 = 0x01; //使能 CC1E 通道, 高电平有效
PWMA_CCER1 = 0x03; //使能 CC1E 通道, 低电平有效

PWMA_PS = 0x00; //高级 PWM 通道输出脚选择位
PWMA_PS |= PWM1_2; //选择 PWM1_2 通道

UpdatePwm();
PWMA_BKR = 0x80; //使能主输出
// PWMA_CR1 |= 0x89; //使能ARR 预装载, 单脉冲模式, 开始计时

P40 = 0; //给 LED 供电
EA = 1; //打开总中断

while (1)
{
    if (B_1ms)
    {
        B_1ms = 0;
        msSecond++;
        if (msSecond >= 10) //10ms 启动一次 PWM 输出
        {
            msSecond = 0;
            TxPulse(10); //输出 10 个脉冲
        }
    }
}

/***** 发送脉冲函数 *****/
void TxPulse(u8 rep)
{
    if (rep == 0) return;
    rep -= 1;

    PWMA_RCR = rep; //重复计数寄存器, 计数 rep 个脉冲后产生更新事件
    PWMA_CR1 |= 0x89; //使能ARR 预装载, 单脉冲模式, 开始计时
}

/***** Timer0 1ms 中断函数 *****/
void timer0(void) interrupt 1
{
    B_1ms = 1;
    if (PWM1_Flag)
    {
        Period++; //周期递增
        if (Period >= 0x1000) PWM1_Flag = 0;
    }
    else
    {
        Period--; //周期递减
        if (Period <= 0x0100) PWM1_Flag = 1;
    }
    UpdatePwm(); //设置周期、占空比
}

```

```

//=====
// 函数: UpdatePwm(void)
// 描述: 更新PWM 周期占空比
// 参数: none.
// 返回: none.
// 版本: V1.0
//=====
void UpdatePwm(void)
{
    PWMA_ARRH = (u8)(Period >> 8);           //设置周期时间
    PWMA_ARRL = (u8)Period;
    PWMA_CCR1H = (u8)((Period >> 1) >> 8);   //设置占空比时间: Period/2
    PWMA_CCR1L = (u8)((Period >> 1));
}

```

46.10.7 PWM 端口做外部中断（下降沿中断或者上升沿中断）

```
//测试工作频率为11.0592MHz
```

```

#include "Ai8051U.H"           //头文件见下载软件
#include "intrins.h"

void main(void)
{
    P_SW2 = 0X80;             //使能访问XFR,没有冲突不用关闭
    CKCON = 0x00;            //设置外部数据总线速度为最快
    WTST = 0x00;             //设置程序代码等待参数,
                                //赋值为0 可将CPU 执行程序的速度设置为最快

    P1M1 = 0x00;
    P1M0 = 0x00;
    P3M1 = 0x00;
    P3M0 = 0x00;

    PWMA_CCER1 = 0x00;
    PWMA_CCMR1 = 0x01;       //CCI 为输入模式,且映射到TIIFPI 上
    PWMA_CCER1 = 0x01;       //使能 CCI 上的捕获功能
    PWMA_CCER1 |= 0x00;      //设置捕获极性为 CCI 的上升沿
// PWMA_CCER1 |= 0x02;      //设置捕获极性为 CCI 的下降沿
    PWMA_CRI = 0x01;
    PWMA_IER = 0x02;
    EA = 1;

    while (1);
}

void PWMA_ISR() interrupt 26
{
    if(PWMA_SRI & 0X02)
    {
        P37 = ~P37;
        PWMA_SRI &=~0X02;
    }
}

```

46.10.8 输入捕获模式测量脉冲周期(捕获上升沿到上升沿或者下降沿到下降沿)

原理: 使用高级 PWM 内部的某一通道的捕获模块 CCx, 捕获外部的端口的上升沿或者下降沿, 两个上升沿之间或者两个下降沿之间的时间即为脉冲的周期, 也就是说, 两次捕获计数值的差值即为周期值。

范例: 使用 PWMA 的第一组捕获模块 CC1 捕获功能, 捕获 PWM1P (P1.0) 管脚上的上升沿, 在中断中对前后两次的捕获值相减得到周期

注意: 只有 PWM1P、PWM2P、PWM3P、PWM4P、PWM5、PWM6、PWM7、PWM8 这些管脚以及相应切换管脚才有捕获功能

```
//测试工作频率为 11.0592MHz
```

```
#include "Ai8051U.H" //头文件见下载软件
#include "intrins.h"

int cap;
int cap_new;
int cap_old;

void main(void)
{
    P_SW2 = 0x80; //使能访问 XFR, 没有冲突不用关闭
    CKCON = 0x00; //设置外部数据总线速度为最快
    WTST = 0x00; //设置程序代码等待参数,
                //赋值为 0 可将 CPU 执行程序的速度设置为最快

    P0M1 = 0x00;
    P0M0 = 0x00;
    P1M1 = 0x00;
    P1M0 = 0x00;

    /*配置成 TRGI 的 pin 需关掉 ENO 对应 bit 并配成 input*/
    PWMA_ENO = 0x00; //IO 输出 PWM
    PWMA_PS = 0x00; //00: PWM at P1

    PWMA_CCMR1 = 0x01; //配置成输入通道
    PWMA_SMCR = 0x56;
    PWMA_CCER1 = 0x01; //配置通道输出使能和极性

    PWMA_IER = 0x02; //使能中断
    PWMA_CR1 |= 0x01; //使能计数器

    EA = 1;
    while (1);
}

/*通道 1 输入, 捕获数据通过 PWMA_CCR1H / PWMA_CCR1L 读取 */
void PWMA_ISR() interrupt 26
{
    if(PWMA_SRI & 0x02)
    {
        cap_old = cap_new;
    }
}
```

```
cap_new = PWMA_CCR1H;           //读取CCR1H
cap_new = (cap_new << 8) + PWMA_CCR1L; //读取CCR1L
cap = cap_new - cap_old;
PWMA_SRI &= ~0x02;
}
}
```

46.10.9 输入捕获模式测量脉冲高电平宽度（捕获上升沿到下降沿）

原理：使用高级 PWM 内部的两通道的捕获模块 CCx 和 CCx+1 同时捕获外部的同一个管脚，CCx 捕获此管脚的上升沿，CCx+1 捕获此管脚的下降沿，然利用 CCx+1 的捕获值减去 CCx 的捕获值，其差值即为脉冲高电平的宽度。

范例：使用 PWMA 的第一组捕获模块 CC1 和第二组捕获模块 CC2，同时捕获 PWM1P 管脚（P1.0），其中 CC1 捕获 PWM1P 的上升沿，CC2 捕获 PWM1P 的下降沿，在中断中使用 CC2 的捕获值减去 CC1 的捕获值，其差值即为脉冲高电平的宽度。

注意：1、使用的是芯片内部的两路捕获模块同时捕获外部的同一个管脚，所以不需要将外部的多个管脚相连接。

2、只有 CC1+CC2、CC3+CC4、CC5+CC6、CC7+CC8 这 4 种组合才能完成上面的功能。CC1+CC2 组合可以同时捕获 PWM1P 管脚，也可以同时捕获 PWM2P 管脚；CC3+CC4 组合可以同时捕获 PWM3P 管脚，也可以同时捕获 PWM4P 管脚；CC5+CC6 组合可以同时捕获 PWM5 管脚，也可以同时捕获 PWM6 管脚；CC7+CC8 组合可以同时捕获 PWM7 管脚，也可以同时捕获 PWM8 管脚

//测试工作频率为 11.0592MHz

```
#include "Ai8051U.H"
```

```
#include "intrins.h"
```

```
//头文件见下载软件
```

```
void main()
```

```
{
```

```
    P_SW2 = 0X80;
```

```
    CKCON = 0x00;
```

```
    WTST = 0x00;
```

```
//使能访问 XFR,没有冲突不用关闭
```

```
//设置外部数据总线速度为最快
```

```
//设置程序代码等待参数,
```

```
//赋值为 0 可将 CPU 执行程序的速度设置为最快
```

```
    P1M0 = 0x00;
```

```
    P1M1 = 0x00;
```

```
    P3M0 = 0x00;
```

```
    P3M1 = 0x00;
```

```
    P5M0 = 0x00;
```

```
    P5M1 = 0x00;
```

```
//(CC1 捕获 T11 上升沿,CC2 捕获 T11 下降沿)
```

```
    PWMA_CCER1 = 0x00;
```

```
    PWMA_CCMR1 = 0x01;
```

```
    PWMA_CCMR2 = 0x02;
```

```
    PWMA_CCER1 = 0x11;
```

```
    PWMA_CCER1 |= 0x00;
```

```
    PWMA_CCER1 |= 0x20;
```

```
    PWMA_CR1 = 0x01;
```

```
//CC1 为输入模式,且映射到 TIIFP1 上
```

```
//CC2 为输入模式,且映射到 TIIFP2 上
```

```
//使能 CC1/CC2 上的捕获功能
```

```
//设置捕获极性为 CC1 的上升沿
```

```
//设置捕获极性为 CC2 的下降沿
```

```
    PWMA_IER = 0x04;
```

```
    EA = 1;
```

```
//使能 CC2 捕获中断
```

```
    while (1);
```

```
}
```

```
void PWMA_ISR() interrupt 26
```

```
{
```

```
    unsigned int cnt;
```

```
    unsigned int cnt1;
```

```
    unsigned int cnt2;
```



```
if (PWMA_SR1 & 0x04)
{
    PWMA_SR1 &= ~0x04;

    cnt1 = (PWMA_CCR1H << 8) + PWMA_CCR1L;
    cnt2 = (PWMA_CCR2H << 8) + PWMA_CCR2L;
    cnt = cnt2 - cnt1; //差值即为高电平宽度
}
}
```

46.10.10 输入捕获模式测量脉冲低电平宽度（捕获下降沿到上升沿）

原理：使用高级 PWM 内部的两通道的捕获模块 CCx 和 CCx+1 同时捕获外部的同一个管脚，CCx 捕获此管脚的下降沿，CCx+1 捕获此管脚的上升沿，然利用 CCx+1 的捕获值减去 CCx 的捕获值，其差值即为脉冲低电平的宽度。

范例：使用 PWMA 的第一组捕获模块 CC1 和第二组捕获模块 CC2，同时捕获 PWM1P 管脚（P1.0），其中 CC1 捕获 PWM1P 的下降沿，CC2 捕获 PWM1P 的上升沿，在中断中使用 CC2 的捕获值减去 CC1 的捕获值，其差值即为脉冲低电平的宽度。

注意：1、使用的是芯片内部的两路捕获模块同时捕获外部的同一个管脚，所以不需要将外部的多个管脚相连接。

2、只有 CC1+CC2、CC3+CC4、CC5+CC6、CC7+CC8 这 4 种组合才能完成上面的功能。CC1+CC2 组合可以同时捕获 PWM1P 管脚，也可以同时捕获 PWM2P 管脚；CC3+CC4 组合可以同时捕获 PWM3P 管脚，也可以同时捕获 PWM4P 管脚；CC5+CC6 组合可以同时捕获 PWM5 管脚，也可以同时捕获 PWM6 管脚；CC7+CC8 组合可以同时捕获 PWM7 管脚，也可以同时捕获 PWM8 管脚

//测试工作频率为 11.0592MHz

```
#include "Ai8051U.H"
#include "intrins.h"
```

//头文件见下载软件

```
void main()
```

```
{
```

```
    P_SW2 = 0X80;
    CKCON = 0x00;
    WTST = 0x00;
```

//使能访问 XFR,没有冲突不用关闭

//设置外部数据总线速度为最快

//设置程序代码等待参数,

//赋值为 0 可将 CPU 执行程序的速度设置为最快

```
    P1M0 = 0x00;
    P1M1 = 0x00;
    P3M0 = 0x00;
    P3M1 = 0x00;
    P5M0 = 0x00;
    P5M1 = 0x00;
```

//(CC1 捕获 T11 上升沿,CC2 捕获 T11 下降沿)

```
    PWMA_CCER1 = 0x00;
    PWMA_CCMR1 = 0x01;
    PWMA_CCMR2 = 0x02;
    PWMA_CCER1 = 0x11;
    PWMA_CCER1 |= 0x00;
    PWMA_CCER1 |= 0x20;
    PWMA_CR1 = 0x01;
```

//CC1 为输入模式,且映射到 TIIFP1 上

//CC2 为输入模式,且映射到 TIIFP2 上

//使能 CC1/CC2 上的捕获功能

//设置捕获极性为 CC1 的上升沿

//设置捕获极性为 CC2 的下降沿

```
    PWMA_IER = 0x02;
    EA = 1;
```

//使能 CC1 捕获中断

```
    while (1);
```

```
}
```

```
void PWMA_ISR() interrupt 26
```

```
{
```

```
    unsigned int cnt;
    unsigned int cnt1;
    unsigned int cnt2;
```

```
if (PWMA_SR1 & 0x02)
{
    PWMA_SR1 &= ~0x02;

    cnt1 = (PWMA_CCR1H << 8) + PWMA_CCR1L;
    cnt2 = (PWMA_CCR2H << 8) + PWMA_CCR2L;
    cnt = cnt1 - cnt2; //差值即为低电平宽度
}
}
```

46.10.11 输入捕获模式同时测量脉冲周期和高电平宽度（占空比）

原理：使用高级 PWM 内部的两通道的捕获模块 CCx 和 CCx+1 同时捕获外部的同一个管脚，CCx 捕获此管脚的上升沿，CCx+1 捕获此管脚的下降沿，同时使能此管脚的上升沿信号为复位触发信号，CCx 的捕获值即为周期，CCx+1 的捕获值即为占空比。

范例：使用 PWMA 的第一组捕获模块 CC1 和第二组捕获模块 CC2，同时捕获 PWM1P 管脚（P1.0），其中 CC1 捕获 PWM1P 的上升沿，CC2 捕获 PWM1P 的下降沿，并设置 PWM1P 的上升沿信号为复位触发信号，CC1 的捕获值即为周期，CC2 的捕获值即为占空比。

注意：1、使用的是芯片内部的两路捕获模块同时捕获外部的同一个管脚，所以不需要将外部的多个管脚相连接。

2、只有 CC1+CC2、CC5+CC6 这两种组合才能完成上面的功能。CC1+CC2 组合可以同时捕获 PWM1P 管脚，也可以同时捕获 PWM2P 管脚；CC5+CC6 组合可以同时捕获 PWM5 管脚，也可以同时捕获 PWM6 管脚

3、由于设置了复位触发信号，所以捕获值即为周期值和占空比值，无需再减前一次的捕获值。

```
//测试工作频率为 11.0592MHz
```

```
#include "Ai8051U.H"
```

```
#include "intrins.h"
```

```
//头文件见下载软件
```

```
void main()
```

```
{
```

```
    P_SW2 = 0X80;
```

```
    CKCON = 0x00;
```

```
    WTST = 0x00;
```

```
//使能访问 XFR,没有冲突不用关闭
```

```
//设置外部数据总线速度为最快
```

```
//设置程序代码等待参数,
```

```
//赋值为 0 可将 CPU 执行程序的速度设置为最快
```

```
    P1M0 = 0x00;
```

```
    P1M1 = 0x00;
```

```
    P3M0 = 0x00;
```

```
    P3M1 = 0x00;
```

```
    P5M0 = 0x00;
```

```
    P5M1 = 0x00;
```

```
//(CC1 捕获 T11 上升沿,CC2 捕获 T11 下降沿)
```

```
//CC1 捕获周期宽度,CC2 捕获高电平宽度
```

```
    PWMA_CCER1 = 0x00;
```

```
    PWMA_CCMR1 = 0x01;
```

```
    PWMA_CCMR2 = 0x02;
```

```
    PWMA_CCER1 = 0x11;
```

```
    PWMA_CCER1 |= 0x00;
```

```
    PWMA_CCER1 |= 0x20;
```

```
    PWMA_SMCR = 0x54;
```

```
    PWMA_CR1 = 0x01;
```

```
//CC1 为输入模式,且映射到 T11FP1 上
```

```
//CC2 为输入模式,且映射到 T11FP2 上
```

```
//使能 CC1/CC2 上的捕获功能
```

```
//设置捕获极性为 CC1 的上升沿
```

```
//设置捕获极性为 CC2 的下降沿
```

```
//TS=T11FP1,SMS=T11 上升沿复位模式
```

```
    PWMA_IER = 0x06;
```

```
    EA = 1;
```

```
//使能 CC1/CC2 捕获中断
```

```
    while (1);
```

```
}
```

```
void PWMA_ISR() interrupt 26
```

```
{
```

```
    unsigned int cnt;
```

```
if (PWMA_SRI & 0x02)
{
    PWMA_SRI &= ~0x02;

    cnt = (PWMA_CCR1H << 8) + PWMA_CCR1L;    //CC1 捕获周期宽度
}
if (PWMA_SRI & 0x04)
{
    PWMA_SRI &= ~0x04;

    cnt = (PWMA_CCR2H << 8) + PWMA_CCR2L;    //CC2 捕获占空比 (高电平宽度)
}
}
```

46.10.12 同时捕获 4 路输入信号的周期和高电平宽度（占空比）

原理：使用高级 PWM 内部的两通道的捕获模块 CCx 和 CCx+1 同时捕获外部的同一个管脚，CCx 捕获此管脚的上升沿，CCx+1 捕获此管脚的下降沿，CCx 的两次捕获值的差值即为周期，CCx+1 的捕获值与 CCx 的前一次捕获值的差值即为占空比。

范例：使用 PWMA 的第一组捕获模块 CC1 和第二组捕获模块 CC2，同时捕获 PWM1P 管脚（P1.0），其中 CC1 捕获 PWM1P 的上升沿，CC2 捕获 PWM1P 的下降沿，CC1 的捕获值减去前一次捕获值即为周期，CC2 的捕获值减去 CC1 的前一次捕获值即为占空比。PWMB 的 CC5 和 CC6 同时捕获 PWM5（P2.0）、PWMB 的 CC7 和 CC8 同时捕获 PWM7（P2.2）、PWMA 的 CC3 和 CC4 同时捕获 PWM3P（P1.4）。另外使用定时器 0 在 P1.0 上产生波形、定时器 1 在 P1.4 上产生波形、定时器 3 在 P2.0 上产生波形、定时器 4 在 P2.2 上产生波形。捕获值通过串口送到 PC。

注意：1、使用的是芯片内部的两路捕获模块同时捕获外部的同一个管脚，所以不需要将外部的多个管脚相连接。

2、由于没有设置复位触发信号，所以周期值和占空比值均需要作相应的减法运算才能得到。

```
//测试工作频率为 11.0592MHz
```

```
#include "Ai8051U.H"
#include "intrins.h"
#include "stdio.h"
```

```
//头文件见下载软件
```

```
#define FOSC 12000000UL
#define BRT (65536 - (FOSC / 115200 + 2) / 4)
```

```
//加 2 操作是为了让 Keil 编译器
//自动实现四舍五入运算
```

```
#define T10K (65536 - FOSC / 10000)
#define T11K (65536 - FOSC / 11000)
#define T12K (65536 - FOSC / 12000)
#define T13K (65536 - FOSC / 13000)
```

```
unsigned int ccr1;
unsigned int ccr3;
unsigned int ccr5;
unsigned int ccr7;
```

```
unsigned int cycle1;
unsigned int duty1;
unsigned int cycle2;
unsigned int duty2;
unsigned int cycle3;
unsigned int duty3;
unsigned int cycle4;
unsigned int duty4;
```

```
bit f1, f2, f3, f4;
```

```
void main()
{
```

```
    P_SW2 = 0x80;
    CKCON = 0x00;
    WTST = 0x00;
```

```
//使能访问 XFR, 没有冲突不用关闭
//设置外部数据总线速度为最快
//设置程序代码等待参数,
//赋值为 0 可将 CPU 执行程序的速度设置为最快
```

```

P0M0 = 0x00;
P0M1 = 0x00;
P1M0 = 0x00;
P1M1 = 0x00;
P2M0 = 0x00;
P2M1 = 0x00;
P3M0 = 0x00;
P3M1 = 0x00;
P5M0 = 0x00;
P5M1 = 0x00;

AUXR |= 0x80; //定时器0 使用1T 模式
AUXR |= 0x40; //定时器1 使用1T 模式
TMOD = 0x00; //定时器0/1 使用16 位自动重载模式
TL0 = T10K; //定时器0 周期10K
TH0 = T10K >> 8;
TL1 = T11K; //定时器1 周期11K
TH1 = T11K >> 8;
TR0 = 1; //定时器0 开始计数
TR1 = 1; //定时器1 开始计数
ET0 = 1; //使能定时器0 中断
ET1 = 1; //使能定时器1 中断

T3L = T12K; //定时器3 周期12K
T3H = T12K >> 8;
T4L = T13K; //定时器4 周期13K
T4H = T13K >> 8;
T4T3M = 0xaa; //定时器3/4 使用1T 模式
IE2 |= 0x20; //使能定时器3 中断
IE2 |= 0x40; //使能定时器4 中断

SCON = 0x52;
T2L = BRT;
T2H = BRT >> 8;
AUXR |= 0x15;

printf("PWM Test.\n");

PWMA_CCER1 = 0x00;
PWMA_CCMR1 = 0x01; //CC1 为输入模式,且映射到TIIFP1 上
PWMA_CCMR2 = 0x02; //CC2 为输入模式,且映射到TIIFP2 上
PWMA_CCER1 = 0x11; //使能CC1 上的捕获功能,使能CC2 上的捕获功能
PWMA_CCER1 |= 0x00; //设置捕获极性为CC1 的上升沿
PWMA_CCER1 |= 0x20; //设置捕获极性为CC2 的下降沿

PWMA_CCER2 = 0x00;
PWMA_CCMR3 = 0x01; //CC3 为输入模式,且映射到TI3FP3 上
PWMA_CCMR4 = 0x02; //CC4 为输入模式,且映射到TI3FP4 上
PWMA_CCER2 = 0x11; //使能CC3 上的捕获功能,使能CC4 上的捕获功能
PWMA_CCER2 |= 0x00; //设置捕获极性为CC3 的上升沿
PWMA_CCER2 |= 0x20; //设置捕获极性为CC4 的下降沿
PWMA_CR1 = 0x01;

PWMA_IER = 0x1e; //使能CC1/CC2/CC3/CC4 捕获中断

PWMB_CCER1 = 0x00;
PWMB_CCMR1 = 0x01; //CC5 为输入模式,且映射到TI5FP5 上
PWMB_CCMR2 = 0x02; //CC6 为输入模式,且映射到TI5FP6 上
PWMB_CCER1 = 0x11; //使能CC5 上的捕获功能,使能CC6 上的捕获功能

```

```

PWMB_CCER1 |= 0x00; //设置捕获极性为 CC5 的上升沿
PWMB_CCER1 |= 0x20; //设置捕获极性为 CC6 的下降沿

PWMB_CCER2 = 0x00;
PWMB_CCMR3 = 0x01; //CC7 为输入模式,且映射到 TI7FP8 上
PWMB_CCMR4 = 0x02; //CC8 为输入模式,且映射到 TI7FP8 上
PWMB_CCER2 |= 0x11; //使能 CC7 上的捕获功能,使能 CC8 上的捕获功能
PWMB_CCER2 |= 0x00; //设置捕获极性为 CC7 的上升沿
PWMB_CCER2 |= 0x20; //设置捕获极性为 CC8 的下降沿
PWMB_CR1 = 0x01;

PWMB_IER = 0x1e; //使能 CC5/CC6/CC7/CC8 捕获中断

EA = 1;

while (1)
{
    if (f1)
    {
        f1 = 0;
        printf("cycle1 = %04x duty1 = %04x\n", cycle1, duty1);
    }
    if (f2)
    {
        f2 = 0;
        printf("cycle2 = %04x duty2 = %04x\n", cycle2, duty2);
    }
    if (f3)
    {
        f3 = 0;
        printf("cycle3 = %04x duty3 = %04x\n", cycle3, duty3);
    }
    if (f4)
    {
        f4 = 0;
        printf("cycle4 = %04x duty4 = %04x\n", cycle4, duty4);
    }
}

void TMR0_ISR() interrupt TMR0_VECTOR //产生 CCI 波形到 P1.0 口
{
    static unsigned int cnt = 0;

    cnt++;
    if (cnt == 10)
    {
        P10 = 0;
    }
    else if (cnt == 30)
    {
        P10 = 1;
        cnt = 0;
    }
}

void TMR1_ISR() interrupt TMR1_VECTOR //产生 CC3 波形到 P1.4 口
{
    static unsigned int cnt = 0;

```



```

    cnt++;
    if (cnt == 10)
    {
        P14 = 0;
    }
    else if (cnt == 30)
    {
        P14 = 1;
        cnt = 0;
    }
}

void TMR3_ISR() interrupt TMR3_VECTOR //产生 CC5 波形到 P2.0 口
{
    static unsigned int cnt = 0;

    cnt++;
    if (cnt == 10)
    {
        P20 = 0;
    }
    else if (cnt == 30)
    {
        P20 = 1;
        cnt = 0;
    }
}

void TMR4_ISR() interrupt TMR4_VECTOR //产生 CC7 波形到 P2.2 口
{
    static unsigned int cnt = 0;

    cnt++;
    if (cnt == 10)
    {
        P22 = 0;
    }
    else if (cnt == 30)
    {
        P22 = 1;
        cnt = 0;
    }
}

void PWMA_ISR() interrupt PWMA_VECTOR
{
    unsigned int ccr;

    if (PWMA_SR1 & 0x02) //CC1 捕获中断
    {
        PWMA_SR1 &= ~0x02;

        ccr = (PWMA_CCR1H << 8) + PWMA_CCR1L; //读取捕获值
        cycle1 = ccr - ccr1; //计算周期
        ccr1 = ccr; //保存当前捕获值
        fl = 1; //波形 1 的周期和占空比捕获完成, 触发串口发送
    }
    if (PWMA_SR1 & 0x04) //CC2 捕获中断

```

```

{
    PWMA_SRI &= ~0x04;

    ccr = (PWMA_CCR2H << 8) + PWMA_CCR2L; //读取捕获值
    duty1 = ccr - ccr1; //计算占空比
}

if (PWMA_SRI & 0x08) //CC3 捕获中断
{
    PWMA_SRI &= ~0x08;

    ccr = (PWMA_CCR3H << 8) + PWMA_CCR3L; //读取捕获值
    cycle2 = ccr - ccr3; //计算周期
    ccr3 = ccr; //保存当前捕获值
    f2 = 1; //波形2 的周期和占空比捕获完成, 触发串口发送
}
if (PWMA_SRI & 0x10) //CC4 捕获中断
{
    PWMA_SRI &= ~0x10;

    ccr = (PWMA_CCR4H << 8) + PWMA_CCR4L; //读取捕获值
    duty2 = ccr - ccr3; //计算占空比
}
}

void PWMB_ISR() interrupt PWMB_VECTOR
{
    unsigned int ccr;

    if (PWMB_SRI & 0x02) //CC5 捕获中断
    {
        PWMB_SRI &= ~0x02;

        ccr = (PWMB_CCR5H << 8) + PWMB_CCR5L; //读取捕获值
        cycle3 = ccr - ccr5; //计算周期
        ccr5 = ccr; //保存当前捕获值
        f3 = 1; //波形3 的周期和占空比捕获完成, 触发串口发送
    }
    if (PWMB_SRI & 0x04) //CC6 捕获中断
    {
        PWMB_SRI &= ~0x04;

        ccr = (PWMB_CCR6H << 8) + PWMB_CCR6L; //读取捕获值
        duty3 = ccr - ccr5; //计算占空比
    }
    if (PWMB_SRI & 0x08) //CC7 捕获中断
    {
        PWMB_SRI &= ~0x08;

        ccr = (PWMB_CCR7H << 8) + PWMB_CCR7L; //读取捕获值
        cycle4 = ccr - ccr7; //计算周期
        ccr7 = ccr; //保存当前捕获值
        f4 = 1; //波形4 的周期和占空比捕获完成, 触发串口发送
    }
    if (PWMB_SRI & 0x10) //CC8 捕获中断
    {
        PWMB_SRI &= ~0x10;
    }
}

```

```

    ccr = (PWMB_CCR8H << 8) + PWMB_CCR8L;    //读取捕获值
    duty4 = ccr - ccr7;                      //计算占空比
}
}

```

46.10.13 带死区控制的 PWM 互补输出

//测试工作频率为 11.0592MHz

```

#include "Ai8051U.H"                          //头文件见下载软件
#include "intrins.h"

void main(void)
{
    P_SW2 = 0X80;                             //使能访问 XFR, 没有冲突不用关闭
    CKCON = 0x00;                             //设置外部数据总线速度为最快
    WTST = 0x00;                              //设置程序代码等待参数,
                                                //赋值为 0 可将 CPU 执行程序的速度设置为最快

    P0M1 = 0x00;
    P0M0 = 0xFF;
    P1M1 = 0x00;
    P1M0 = 0xFF;

    PWMA_ENO = 0xFF;                          //IO 输出 PWM
    PWMA_PS = 0x00;                          //00:PWM at P1

    /*****
    PWMx_duty = [CCRx/(ARR + 1)]*100
    *****/
    PWMA_PSCRH = 0x00;                        //预分频寄存器
    PWMA_PSCRL = 0x00;
    PWMA_DTR = 0x10;                          //死区时间配置

    PWMA_CCMR1 = 0x68;                        //通道模式配置
    PWMA_CCMR2 = 0x68;
    PWMA_CCMR3 = 0x68;
    PWMA_CCMR4 = 0x68;

    PWMA_ARRH = 0x08;                         //自动重载寄存器, 计数器 overflow 点
    PWMA_ARRL = 0x00;

    PWMA_CCR1H = 0x04;                        //计数器比较值
    PWMA_CCR1L = 0x00;
    PWMA_CCR2H = 0x02;
    PWMA_CCR2L = 0x00;
    PWMA_CCR3H = 0x01;
    PWMA_CCR3L = 0x00;
    PWMA_CCR4H = 0x01;
    PWMA_CCR4L = 0x00;

    PWMA_CCER1 = 0x55;                       //配置通道输出使能和极性
    PWMA_CCER2 = 0x55;                       //配置通道输出使能和极性

    PWMA_BKR = 0x80;                          //主输出使能 相当于总开关
    PWMA_IER = 0x02;                          //使能中断

```

```

    PWMA_CR1 = 0x01;                                     //使能计数器

    EA = 1;
    while (1);
}

void PWMA_ISR() interrupt 26
{
    if(PWMA_SRI & 0X02)
    {
        P03 = ~P03;
        PWMA_SRI &=~0X02;
    }
}

```

46.10.14 利用 PWM 实现互补 SPWM

高级 PWM 定时器 PWM1P/PWM1N, PWM2P/PWM2N, PWM3P/PWM3N, PWM4P/PWM4N 每个通道都可独立实现 PWM 输出, 或者两两互补对称输出。演示使用 PWM1P, PWM1N 产生互补的 SPWM。主时钟选择 24MHZ, PWM 时钟选择 1T, PWM 周期 2400, 死区 12 个时钟(0.5us), 正弦波表用 200 点, 输出正弦波频率 = $24000000 / 2400 / 200 = 50 \text{ HZ}$ 。

本程序仅仅是一个 SPWM 的演示程序, 用户可以通过上面的计算方法修改 PWM 周期和正弦波的点数和幅度。本程序输出频率固定, 如果需要变频, 请用户自己设计变频方案。

```
//测试工作频率为 11.0592MHz
```

```
#include "Ai8051U.H"                                     //头文件见下载软件
#include "intrins.h"
```

```
#define MAIN_Fosc 24000000L                             //定义主时钟
```

```
typedef unsigned char u8;
typedef unsigned int u16;
typedef unsigned long u32;
```

```
/****** 用户定义宏 *****/
```

```
#define PWMA_1 0x00 //P:P1.0 N:P1.1
#define PWMA_2 0x01 //P:P2.0 N:P2.1
#define PWMA_3 0x02 //P:P6.0 N:P6.1
```

```
#define PWMB_1 0x00 //P:P1.2 N:P1.3
#define PWMB_2 0x04 //P:P2.2 N:P2.3
#define PWMB_3 0x08 //P:P6.2 N:P6.3
```

```
#define PWM3_1 0x00 //P:P1.4 N:P1.5
#define PWM3_2 0x10 //P:P2.4 N:P2.5
#define PWM3_3 0x20 //P:P6.4 N:P6.5
```

```
#define PWM4_1 0x00 //P:P1.6 N:P1.7
#define PWM4_2 0x40 //P:P2.6 N:P2.7
#define PWM4_3 0x80 //P:P6.6 N:P6.7
#define PWM4_4 0xC0 //P:P3.4 N:P3.3
```

```
#define ENO1P      0x01
#define ENO1N      0x02
#define ENO2P      0x04
#define ENO2N      0x08
#define ENO3P      0x10
#define ENO3N      0x20
#define ENO4P      0x40
#define ENO4N      0x80
```

```
/****** 本地变量声明 *****/
```

```
unsigned int code T_SinTable[]=
{
    1220, 1256, 1292, 1328, 1364, 1400, 1435, 1471,
    1506, 1541, 1575, 1610, 1643, 1677, 1710, 1742,
    1774, 1805, 1836, 1866, 1896, 1925, 1953, 1981,
    2007, 2033, 2058, 2083, 2106, 2129, 2150, 2171,
    2191, 2210, 2228, 2245, 2261, 2275, 2289, 2302,
    2314, 2324, 2334, 2342, 2350, 2356, 2361, 2365,
    2368, 2369, 2370, 2369, 2368, 2365, 2361, 2356,
    2350, 2342, 2334, 2324, 2314, 2302, 2289, 2275,
    2261, 2245, 2228, 2210, 2191, 2171, 2150, 2129,
    2106, 2083, 2058, 2033, 2007, 1981, 1953, 1925,
    1896, 1866, 1836, 1805, 1774, 1742, 1710, 1677,
    1643, 1610, 1575, 1541, 1506, 1471, 1435, 1400,
    1364, 1328, 1292, 1256, 1220, 1184, 1148, 1112,
    1076, 1040, 1005, 969, 934, 899, 865, 830,
    797, 763, 730, 698, 666, 635, 604, 574,
    544, 515, 487, 459, 433, 407, 382, 357,
    334, 311, 290, 269, 249, 230, 212, 195,
    179, 165, 151, 138, 126, 116, 106, 98,
    90, 84, 79, 75, 72, 71, 70, 71,
    72, 75, 79, 84, 90, 98, 106, 116,
    126, 138, 151, 165, 179, 195, 212, 230,
    249, 269, 290, 311, 334, 357, 382, 407,
    433, 459, 487, 515, 544, 574, 604, 635,
    666, 698, 730, 763, 797, 830, 865, 899,
    934, 969, 1005, 1040, 1076, 1112, 1148, 1184,
};
```

```
u16 PWMA_Duty;
```

```
u8 PWM_Index;
```

```
//SPWM 查表索引
```

```
/****** 主函数 *****/
```

```
void main(void)
{
    P_SW2 = 0X80; //使能访问XFR,没有冲突不用关闭
    CKCON = 0x00; //设置外部数据总线速度为最快
    WTST = 0x00; //设置程序代码等待参数,
    //赋值为0 可将CPU 执行程序的速度设置为最快

    P0M1 = 0; P0M0 = 0; //设置为准双向口
    P1M1 = 0; P1M0 = 0; //设置为准双向口
    P2M1 = 0; P2M0 = 0; //设置为准双向口
    P3M1 = 0; P3M0 = 0; //设置为准双向口
    P4M1 = 0; P4M0 = 0; //设置为准双向口
    P5M1 = 0; P5M0 = 0; //设置为准双向口
    P6M1 = 0; P6M0 = 0; //设置为准双向口
    P7M1 = 0; P7M0 = 0; //设置为准双向口
}
```

```

PWMA_Duty = 1220;

PWMA_CCER1 = 0x00; //写 CCMRx 前必须先清零 CCxE 关闭通道
PWMA_CCER2 = 0x00;
PWMA_CCMR1 = 0x60; //通道模式配置
// PWMA_CCMR2 = 0x60;
// PWMA_CCMR3 = 0x60;
// PWMA_CCMR4 = 0x60;
PWMA_CCER1 = 0x05; //配置通道输出使能和极性
// PWMA_CCER2 = 0x55;

PWMA_ARRH = 0x09; //设置周期时间
PWMA_ARRL = 0x60;

PWMA_CCR1H = (u8)(PWMA_Duty >> 8); //设置占空比时间
PWMA_CCR1L = (u8)(PWMA_Duty);

PWMA_DTR = 0x0C; //设置死区时间

PWMA_ENO = 0x00;
PWMA_ENO |= ENO1P; //使能输出
PWMA_ENO |= ENO1N; //使能输出
// PWMA_ENO |= ENO2P; //使能输出
// PWMA_ENO |= ENO2N; //使能输出
// PWMA_ENO |= ENO3P; //使能输出
// PWMA_ENO |= ENO3N; //使能输出
// PWMA_ENO |= ENO4P; //使能输出
// PWMA_ENO |= ENO4N; //使能输出

PWMA_PS = 0x00; //高级 PWM 通道输出脚选择位
PWMA_PS |= PWMA_3; //选择 PWMA_3 通道
// PWMA_PS |= PWMB_3; //选择 PWMB_3 通道
// PWMA_PS |= PWM3_3; //选择 PWM3_3 通道
// PWMA_PS |= PWM4_3; //选择 PWM4_3 通道

PWMA_BKR = 0x80; //使能主输出
PWMA_IER = 0x01; //使能中断
PWMA_CR1 |= 0x01; //开始计时

EA = 1; //打开总中断

while (1)
{
}
}

/***** 中断函数 *****/
void PWMA_ISR() interrupt 26
{
    if (PWMA_SRI & 0x01)
    {
        PWMA_SRI &= ~0x01;
        PWMA_Duty = T_SinTable[PWM_Index];
        if (++PWM_Index >= 200)
            PWM_Index = 0;

        PWMA_CCR1H = (u8)(PWMA_Duty >> 8); //设置占空比时间
        PWMA_CCR1L = (u8)(PWMA_Duty);
    }
}

```

```
}  
  PWMA_SRI = 0;  
}
```

46.10.15 产生 3 路相位差 120 度的互补 PWM 波形 (网友提供)

//测试工作频率为24MHz

```

/*****
主要功能: P2.0-P2.5 输出互补的三路相位差120 度的PWM
第1 路P2.0/P2.1 为PWM 输出模式, 第2 路P2.2/P2.3 和第3 路P2.4/P2.5 为比较输出模式
程序下载进目标芯片,输出 50hz 的SPWM, 占空比 25%
*****/

#include "Ai8051U.H"

#define FOSC          24000000UL

#define PWM_PSC      (240-1)           //定义PWM 时钟预分频系数
#define PWM_PERIOD   2000             //定义PWM 周期值
                                        //(频率=FOSC/(PWM_PSC+1)/PWM_PERIOD=50Hz)
#define PWM_DUTY     500              //定义PWM 的占空比值
                                        //(占空比=PWM_DUTY/PWM_PERIOD*100%=25%)

void SYS_Init();
void PWM_Init();

void main()
{
    SYS_Init();
    PWM_Init();

    EA = 1;                            //打开总中断

    while (1);
}

void SYS_Init()
{
    WTST = 0;                          //设置程序指令延时参数,
                                        //赋值为0 可将CPU 执行指令的速度设置为最快
    P_SW2 = 0X80;                      //扩展寄存器(XFR)访问使能
    CKCON = 0;                          //提高访问 XRAM 速度

    P0M1 = 0x00;    P0M0 = 0x00;
    P1M1 = 0x00;    P1M0 = 0x00;
    P2M1 = 0x00;    P2M0 = 0x00;
    P3M1 = 0x00;    P3M0 = 0x00;
    P4M1 = 0x00;    P4M0 = 0x00;
    P5M1 = 0x00;    P5M0 = 0x00;
    P6M1 = 0x00;    P6M0 = 0x00;
    P7M1 = 0x00;    P7M0 = 0x00;
}

void PWM_Init()
{
    PWMA_PSCRH = (char)(PWM_PSC >> 8); //配置预分频系数
    PWMA_PSCRL = (char)(PWM_PSC);

    PWMA_CCER1 = 0x00;                 //写 CCMRx 前必须先清零 CCxE 关闭通道
    PWMA_CCER2 = 0x00;
}

```



```

PWMA_CCMR1 = 0x60; //通道模式配置PWM 模式1
PWMA_CCMR2 = 0x30; //通道模式配置输出比较模式
PWMA_CCMR3 = 0x30; //通道模式配置输出比较模式

PWMA_CCER1 = 0x55; //配置通道1,2,3 输出使能和极性
PWMA_CCER2 = 0x05;

PWMA_ARRH = (char)(PWM_PERIOD >> 8); //设置周期时间
PWMA_ARRL = (char)(PWM_PERIOD);

PWMA_ENO = 0x3f; //使能PWM 输出
PWMA_PS = 0x15; //高级PWM 通道输出脚选择P2.0-P2.5

PWMA_CCR1H = (char)(PWM_DUTY >> 8); //设置占空比时间
PWMA_CCR1L = (char)(PWM_DUTY);
PWMA_CCR2H = (char)(PWM_PERIOD/3 >> 8); //设置OC2 起始翻转位
PWMA_CCR2L = (char)(PWM_PERIOD/3);
PWMA_CCR3H = (char)(PWM_PERIOD/3*2 >> 8); //设置OC3 起始翻转位
PWMA_CCR3L = (char)(PWM_PERIOD/3*2);

PWMA_IER = 0x0d; //使能OC2/OC3 比较中断,更新中断

PWMA_BKR = 0x80; //使能主输出
PWMA_CR1 |= 0x01; //开始计时
}

void PWMA_ISR() interrupt 26
{
    if (PWMA_SRI & 0x01)
    {
        PWMA_CCR2H = (char)(PWM_PERIOD/3 >> 8); //设置占空比时间
        PWMA_CCR2L = (char)(PWM_PERIOD/3);
        PWMA_CCR3H = (char)(PWM_PERIOD/3*2 >> 8); //设置占空比时间
        PWMA_CCR3L = (char)(PWM_PERIOD/3*2);
        PWMA_SRI &= ~0x01;
    }
    else if (PWMA_SRI & 0x04)
    {
        PWMA_CCR2H = (char)((PWM_PERIOD/3+PWM_DUTY) >> 8); //设置OC2 结束翻转位
        PWMA_CCR2L = (char)(PWM_PERIOD/3+PWM_DUTY);
        PWMA_SRI &= ~0x04;
    }
    else if (PWMA_SRI & 0x08)
    {
        PWMA_CCR3H = (char)((PWM_PERIOD/3*2+PWM_DUTY) >> 8); //设置OC3 结束翻转位
        PWMA_CCR3L = (char)(PWM_PERIOD/3*2+PWM_DUTY);
        PWMA_SRI &= ~0x08;
    }
    else
    {
        PWMA_SRI = 0;
    }
}

```

46.10.16 使用 PWM 的 CEN 启动 PWMA 定时器，实时触发 ADC

//测试工作频率为 11.0592MHz

```

#include "Ai8051U.H" //头文件见下载软件
#include "intrins.h"

void delay()
{
    int i;
    for (i=0; i<100; i++);
}

void main()
{
    P_SW2 = 0X80; //使能访问 XFR,没有冲突不用关闭
    CKCON = 0x00; //设置外部数据总线速度为最快
    WTST = 0x00; //设置程序代码等待参数,
                //赋值为0 可将CPU 执行程序的速度设置为最快

    P1M0 = 0x00;
    P1M1 = 0x01;
    P3M0 = 0x00;
    P3M1 = 0x00;

    ADC_CONTR = 0; //选择 P1.0 为ADC 输入通道
    ADC_POWER = 1;
    ADC_EPWMT = 1;
    delay(); //等待ADC 电源稳定
    EADC = 1;

    PWMA_CR2 = 0x10; //CEN 信号为TRGO,可用于触发ADC
    PWMA_ARRH = 0x13;
    PWMA_ARRL = 0x38;
    PWMA_IER = 0x01;
    PWMA_CRI = 0x01; //设置CEN 启动PWMA 定时器, 实时触发ADC
    EA = 1;

    while (1);
}

void ADC_ISR() interrupt 5
{
    ADC_FLAG = 0;
}

void PWMA_ISR() interrupt 26
{
    if(PWMA_SRI & 0x01)
    {
        PWMA_SRI &=~0x01;
    }
}

```

46.10.17 PWM 周期重复触发 ADC

//测试工作频率为 11.0592MHz

```
#include "Ai8051U.H" //头文件见下载软件
#include "intrins.h"

void delay()
{
    int i;
    for (i=0; i<100; i++);
}

void main()
{
    P_SW2 = 0X80; //使能访问 XFR, 没有冲突不用关闭
    CKCON = 0x00; //设置外部数据总线速度为最快
    WTST = 0x00; //设置程序代码等待参数,
    //赋值为0 可将CPU 执行程序的速度设置为最快

    P1M0 = 0x00;
    P1M1 = 0x01;
    P3M0 = 0x00;
    P3M1 = 0x00;

    ADC_CONTR = 0; //选择 P1.0 为 ADC 输入通道
    ADC_POWER = 1;
    ADC_EPWMT = 1;
    delay(); //等待 ADC 电源稳定
    EADC = 1;

    PWMA_CR2 = 0x20; //周期更新事件为 TRGO, 用于周期触发 ADC
    PWMA_ARRH = 0x13;
    PWMA_ARRL = 0x38;
    PWMA_IER = 0x01;
    PWMA_CRI = 0x01; //设置 CEN 启动 PWMA 定时器
    EA = 1;

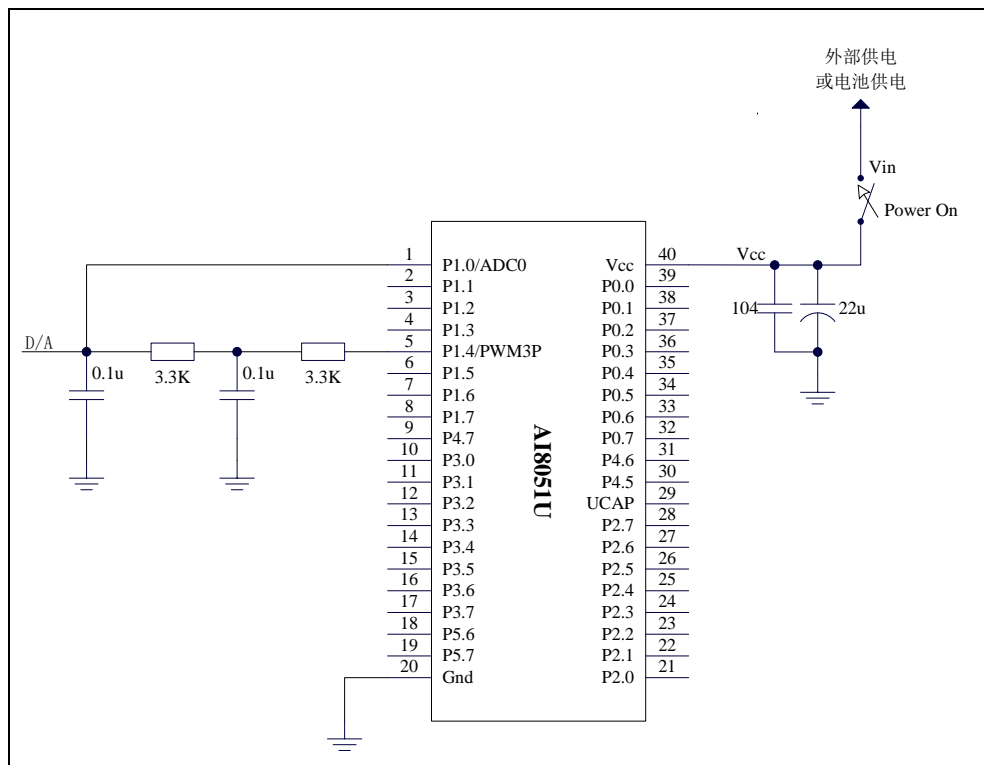
    while (1);
}

void ADC_ISR() interrupt 5
{
    ADC_FLAG = 0;
}

void PWMA_ISR() interrupt 26
{
    if(PWMA_SRI & 0x01)
    {
        PWMA_SRI &=~0x01;
    }
}
```

46.11 利用 PWM 实现 16 位 DAC 的参考电路图

Ai8051U 系列单片机的高级 PWM 定时器可输出 16 位的 PWM 波形，再经过两级低通滤波即可产生 16 位的 DAC 信号，通过调节 PWM 波形的高电平占空比即可实现 DAC 信号的改变。应用线路图如下图所示，输出的 DAC 信号可输入到 MCU 的 ADC 进行反馈测量。



46.11.1 正交编码器模式

//测试工作频率为 11.0592MHz

```
#include "Ai8051U.H"
```

```
#include "intrins.h"
```

```
unsigned char cnt_H, cnt_L;
```

```
void main(void)
```

```
{
```

```
    P_SW2 = 0X80;
```

```
    CKCON = 0x00;
```

```
    WTST = 0x00;
```

//头文件见下载软件

//使能访问 XFR, 没有冲突不用关闭

//设置外部数据总线速度为最快

//设置程序代码等待参数,

//赋值为 0 可将 CPU 执行程序的速度设置为最快

```
    P1M1 = 0x0f;
```

```
    P1M0 = 0x00;
```

```
    PWMA_ENO = 0x00;
```

```
    PWMA_PS = 0x00;
```

//配置成 TRGI 的 pin 需关掉 ENO 对应 bit 并配成 input

//00:PWM at P1

```
    PWMA_PSCRH = 0x00;
```

//预分频寄存器

```

PWMA_PSCRL = 0x00;

PWMA_CCMR1 = 0x21; //通道模式配置为输入, 接编码器,滤波器4 时钟
PWMA_CCMR2 = 0x21; //通道模式配置为输入, 接编码器,滤波器4 时钟

PWMA_SMCR = 0x03; //编码器模式3

PWMA_CCER1 = 0x55; //配置通道使能和极性
PWMA_CCER2 = 0x55; //配置通道使能和极性

PWMA_IER = 0x02; //使能中断

PWMA_CR1 |= 0x01; //使能计数器

EA = 1;

while (1);
}

/***** PWM 中断读编码器计数值 *****/
void PWMA_ISR() interrupt 26
{
    if (PWMA_SRI & 0X02)
    {
        P03 = ~P03;
        cnt_H = PWMA_CCR1H;
        cnt_L = PWMA_CCR1L;
        PWMA_SRI &= ~0X02;
    }
}

```

46.11.2 使用高级 PWM 实现编码器

//测试工作频率为 11.0592MHz

```
#include "Ai8051U.H"
```

//头文件见下载软件

```
#define MAIN_Fosc 11059200L//定义主时钟
```

***** 功能说明 *****/

PWMA 模块工作于编码器模式。PWMA 模块只能接一个编码器。
 串口 1(RXD-->P3.0 TXD-->P3.1) 返回读数结果, 串口设置 115200,8,n,1;
 编码器 A 相输入: PWM1P (P1.0)
 编码器 B 相输入: PWM2P (P1.2)

编码器模式, 模式 1: 每个脉冲两个边沿加减 2.
 模式 2: 每个脉冲两个边沿加减 2.
 模式 3: 每个脉冲两个边沿加减 4.

*****/

```
unsigned int pulse;
bit B_Change;
```

//编码器脉冲
 //编码器计数改变

```
bit B_TX1_Busy;
```

// 发送忙标志

```

void      PWMA_config(void);
void      UART1_config(unsigned long brt);           // brt: 通信波特率
void      UART1_TxByte(unsigned char dat);

void main(void)
{
    unsigned int j;

    P_SW2 = 0X80;           //使能访问 XFR, 没有冲突不用关闭
    CKCON = 0x00;          //设置外部数据总线速度为最快
    WTST = 0x00;           //设置程序代码等待参数,
                           //赋值为0 可将CPU 执行程序的速度设置为最快

    PIMI = 0x00;
    PIMO = 0x00;

    UART1_config(115200UL);           // brt: 通信波特率

    EA = 1;

    PWMA_config();
    pulse = 10;

    while (1)
    {
        if(B_Change)
        {
            B_Change = 0;
            j = pulse;
            UART1_TxByte(j/10000+'0');           //转成十进制文本并发送
            UART1_TxByte((j%10000)/1000+'0');
            UART1_TxByte((j%1000)/100+'0');
            UART1_TxByte((j%100)/10+'0');
            UART1_TxByte(j%10+'0');
            UART1_TxByte(0x0d);
            UART1_TxByte(0x0a);
        }
    }
}

//=====================================================
// 函数: void PWMA_config(void)
// 描述: PPWM 配置函数。
// 参数: noe.
// 返回: none.
// 版本: V1.0
// 备注:
//=====================================================
void PWMA_config(void)
{
    PWMA_PSCR = 0;           //预分频 Fck_cnt = Fck_psc/(PSCR[15:0]+1),
                           //边沿对齐PWM 频率 =SYSclk/((PSCR+1)*(ARR+1)),
                           //中央对齐频率 =SYSclk/((PSCR+1)*ARR*2).

    PWMA_ARR = 0xffff;      //自动重装载寄存器,控制 PWM 周期
    PWMA_CNTR = 0;          //清零编码器计数器值
    PWMA_ENO = 0;           //IO 禁止输出 PWM
}

```

```

PWMA_CCMR1 = 0x01+(I0<<4);           //通道1 模式配置, 配置成输入通道,
                                        //0~15 对应输入滤波时钟数:
                                        //1 2 4 8 12 16 24 32 48 64 80 96 128 160 192 256
PWMA_CCMR2 = 0x01+(I0<<4);           //通道2 模式配置, 配置成输入通道,
                                        //0~15 对应输入滤波时钟数:
                                        //1 2 4 8 12 16 24 32 48 64 80 96 128 160 192 256
PWMA_SMCR = 2;                         //编码器模式, 模式1 或模式2: 每个脉冲两个边沿加减2.
                                        //模式3: 每个脉冲四个边沿加减4.
PWMA_CCER1 = 0x55;                     //配置通道输入使能和极性, 允许输入, 下降沿
PWMA_PS = 0;                            //IO 选择P1.0 P1.2
PWMA_IER = 0x02;                        //使能中断
PWMA_CR1 = 0x01;                        //使能计数器, 允许自动重载寄存器缓冲,
                                        //边沿对齐模式, 向上计数,
                                        //bit7=1: 写自动重载寄存器缓冲(本周期不会被打扰),
                                        // =0: 直接写自动重载寄存器本(周期可能会乱掉)
}

//=====
// 函数: void PWMA_ISR(void) interrupt PWMA_VECTOR
// 描述: PWMA 中断处理程序.
// 参数: None
// 返回: none.
// 版本: V1.0
//=====
void PWMA_ISR(void) interrupt 26
{
    if(PWMA_SRI & 0x02)                 //编码器中断
    {
        pulse = PWMA_CNTR;              //读取当前编码器计数值
        B_Change = 1;                   //标志已有捕捉值
    }
    PWMA_SRI = 0;
}

//=====
// 函数: void          UART1_config(u32 brt)
// 描述: UART1 初始化函数。
// 参数: brt:          通信波特率
// 返回: none.
// 版本: VER1.0
// 备注:
//=====
void UART1_config(unsigned long brt)    // brt: 通信波特率
{
    Brt = 65536UL - (MAIN_Fosc / 4) / brt;
    AUXR &= ~0x01;                      //S1 BRT Use Timer1;
    AUXR |= (1<<6);                      //Timer1 set as IT mode
    TMOD &= 0x0f;                        //Timer1 16bits AutoReload;
    TH1 = (unsigned char)(brt >> 8);
    TL1 = (unsigned char)brt;
    TRI = 1;                             // 运行Timer1
    P_SW1 &= ~0xc0;                      //串口1 切换到 P3.0 P3.1
    SCON = (SCON & 0x3f) / (1<<6);      // 8 位数据, 1 位起始位, 1 位停止位, 无校验
    ES = 1;                              //允许中断
    REN = 1;                              //允许接收
}

//=====

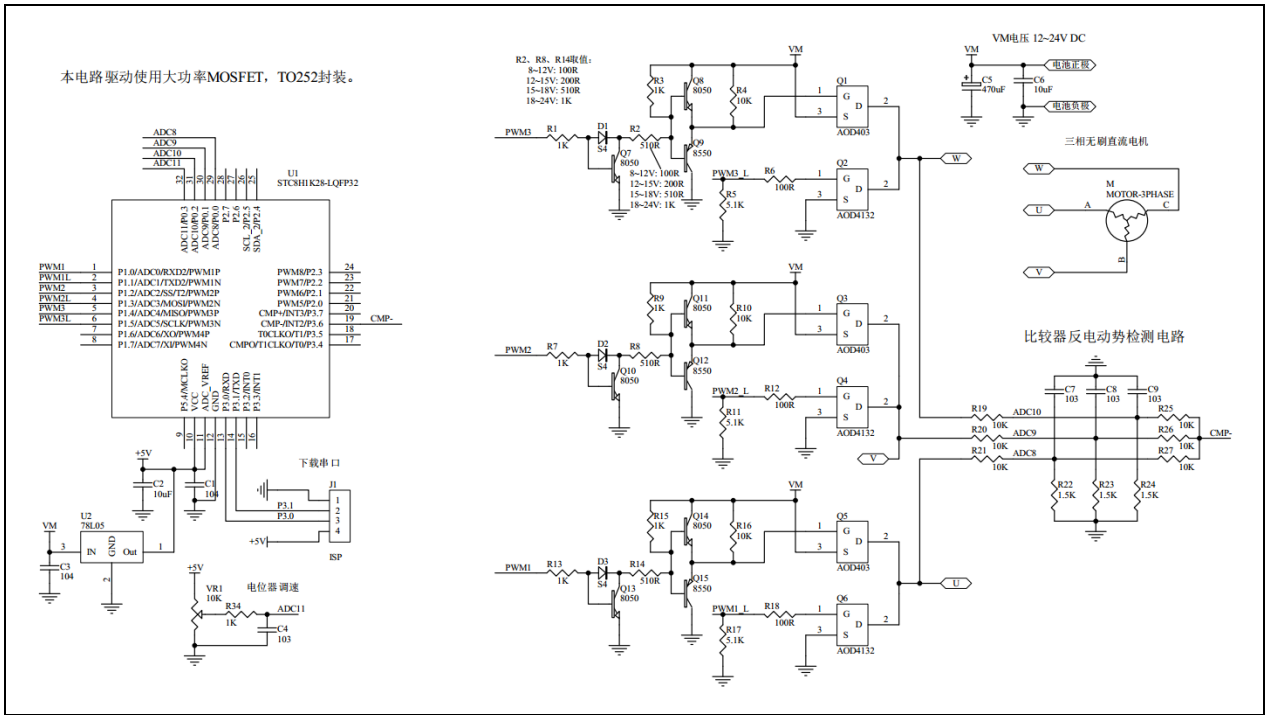
```

```
// 函数: void UART1_TxByte(u8 dat)
// 描述: 串口1 查询发送一个字节函数
// 参数: dat: 要发送的字节数据.
// 返回: none.
// 版本: VER1.0
// 备注:
//=====
void UART1_TxByte(unsigned char dat)
{
    B_TX1_Busy = 1;           //标志发送忙
    SBUF = dat;              //发一个字节
    while(B_TX1_Busy);      //等待发送完成
}

//=====
// 函数: void UART1_int (void) interrupt UART1_VECTOR
// 描述: 串口1 中断函数
// 参数: none.
// 返回: none.
// 版本: VER1.0
// 备注:
//=====
void UART1_int (void) interrupt 4
{
    if(RI)
        RI = 0;

    if(TI)
    {
        TI = 0;
        B_TX1_Busy = 0;
    }
}
```


46.11.3 无 HALL 三相无刷电机驱动，电位器调速用



详细代码讲解及视频请上官网论坛: [三相无刷电机驱动-AI8H-无 HALL, 有视频讲解](#)

C 语言代码

***** 功能说明 *****

本程序试验使用 AI8H1K28-LQFP32 来驱动无传感器无刷三相直流电机。

P0.3 接的电位器控制转速，逆时针旋转电位器电压降低电机减速，顺时针旋转电位器电压升高电机加速。关于无感三相无刷直流电机的原理，用户自行学习了解，本例不予说明。

```

#define MAIN_Fosc      2400000L           //定义主时钟

#include "Ai8051U.H"                       //头文件见下载软件

#define ADC_START (1<<6)                  /* 自动清0 */
#define ADC_FLAG  (1<<5)                  /* 软件清0 */

#define  ADC_SPEED  1                      /* 0~15, ADC 时钟 = SYSclk/2/(n+1) */
#define  RES_FMT    (1<<3)

#define CSSETUP      (0<<7)
#define CSHOLD       (1<<5)
#define SMPDUTY      20

sbit PWM1   = P1^0;
sbit PWM1_L = P1^1;
sbit PWM2   = P1^2;
sbit PWM2_L = P1^3;

```

```

sbit PWM3    = P1^4;
sbit PWM3_L = P1^5;

u8  step;           //切换步骤
u8  PWM_Value;     // 决定PWM 占空比的值
bit  B_RUN;        //运行标志
u8  PWW_Set;       //目标PWM 设置
u16 adc11;
bit  B_4ms;        //4ms 定时标志

u8  TimeOut;       //堵转超时
bit  B_start;      //启动模式
bit  B_Timer3_Overflow;

u8  TimeIndex;     //换相时间保存索引
u16 PhaseTimeTmp[8]; //8 个换相时间, 其 sum/16 就是 30 度电角度
u16 PhaseTime;     //换相时间计数
u8  XiaoCiCnt;     //1: 需要消磁, 2: 正在消磁, 0 已经消磁

/*****/

void Delay_n_ms(u8 dly)           //N ms 延时函数
{
    u16 j;
    do
    {
        j = MAIN_Fosc / 10000;
        while(--j) ;
    }while(--dly);
}

void delay_us(u8 us) //N us 延时函数
{
    do
    {
        NOP(20); // @24MHz
    }
    while(--us);
}

//=====
// 函数: u16  Get_ADC10bitResult(u8 channel)           //channel = 0~15
//=====
u16 Get_ADC10bitResult(u8 channel)           //channel = 0~15
{
    u8 i;
    ADC_RES = 0;
    ADC_RESL = 0;
    ADC_CONTR = 0x80 | ADC_START | channel;
    NOP(5);
    // while((ADC_CONTR & ADC_FLAG) == 0)           ;//等待ADC 结束
        i = 255;
        while(i != 0)
        {
            i--;
            if((ADC_CONTR & ADC_FLAG) != 0) break; //等待ADC 结束
        }
    ADC_CONTR &= ~ADC_FLAG;
}

```

```

    return ((u16)ADC_RES * 256 + (u16)ADC_RES_L);
}

void Delay_500ns(void)
{
    NOP(6);
}

void StepMotor(void) // 换相序列函数
{
    switch(step)
    {
        case 0: //AB PWM1, PWM2_L=1
            PWMA_ENO = 0x00; PWM1_L=0; PWM3_L=0;
            Delay_500ns();
            PWMA_ENO = 0x01; // 打开A 相的高端PWM
            PWM2_L = 1; // 打开B 相的低端
            ADC_CONTR = 0x80+10; // 选择P0.2 作为ADC 输入 即C 相电压
            CMPCR1 = 0x8c + 0x10; //比较器下降沿中断
            break;

        case 1: //AC PWM1, PWM3_L=1
            PWMA_ENO = 0x01; PWM1_L=0; PWM2_L=0; // 打开A 相的高端PWM
            Delay_500ns();
            PWM3_L = 1; // 打开C 相的低端
            ADC_CONTR = 0x80+9; // 选择P0.1 作为ADC 输入 即B 相电压
            CMPCR1 = 0x8c + 0x20; //比较器上升沿中断
            break;

        case 2: //BC PWM2, PWM3_L=1
            PWMA_ENO = 0x00; PWM1_L=0; PWM2_L=0;
            Delay_500ns();
            PWMA_ENO = 0x04; // 打开B 相的高端PWM
            PWM3_L = 1; // 打开C 相的低端
            ADC_CONTR = 0x80+8; // 选择P0.0 作为ADC 输入 即A 相电压
            CMPCR1 = 0x8c + 0x10; //比较器下降沿中断
            break;

        case 3: //BA PWM2, PWM1_L=1
            PWMA_ENO = 0x04; PWM2_L=0; PWM3_L=0; // 打开B 相的高端PWM
            Delay_500ns();
            PWM1_L = 1; // 打开C 相的低端
            ADC_CONTR = 0x80+10; // 选择P0.2 作为ADC 输入 即C 相电压
            CMPCR1 = 0x8c + 0x20; //比较器上升沿中断
            break;

        case 4: //CA PWM3, PWM1_L=1
            PWMA_ENO = 0x00; PWM2_L=0; PWM3_L=0;
            Delay_500ns();
            PWMA_ENO = 0x10; // 打开C 相的高端PWM
            PWM1_L = 1; // 打开A 相的低端
            adc11 = ((adc11 *7)>>3) + Get_ADC10bitResult(11);
            ADC_CONTR = 0x80+9; // 选择P0.1 作为ADC 输入 即B 相电压
            CMPCR1 = 0x8c + 0x10; //比较器下降沿中断
            break;

        case 5: //CB PWM3, PWM2_L=1
            PWMA_ENO = 0x10; PWM1_L=0; PWM3_L=0; // 打开C 相的高端PWM
            Delay_500ns();
            PWM2_L = 1; // 打开B 相的低端
            ADC_CONTR = 0x80+8; // 选择P0.0 作为ADC 输入 即A 相电压
            CMPCR1 = 0x8c + 0x20; //比较器上升沿中断
            break;
    }
}

```

```

    default:
        break;
    }

    if(B_start)    CMPCR1 = 0x8C;    // 启动时禁止下降沿和上升沿中断
}

void PWMA_config(void)
{
    P_SW2 |= 0x80;    //SFR enable

    PWM1    = 0;
    PWM1_L  = 0;
    PWM2    = 0;
    PWM2_L  = 0;
    PWM3    = 0;
    PWM3_L  = 0;
    PIn_push_pull(0x3f);

    PWMA_PSCR = 3;    // 预分频寄存器,分频 Fck_cnt = Fck_psc/(PSCR[15:0]+1),
                    // 边沿对齐PWM 频率 = SYSclk/((PSCR+1)*(AAR+1)),
                    // 中央对齐PWM 频率 = SYSclk/((PSCR+1)*(AAR+1)*2).

    PWMA_DTR = 24;    // 死区时间配置, n=0~127: DTR= n T,
                    // 0x80 ~ (0x80+n), n=0~63: DTR=(64+n)*2T,
                    // 0xc0 ~ (0xc0+n), n=0~31: DTR=(32+n)*8T,
                    // 0xE0 ~ (0xE0+n), n=0~31: DTR=(32+n)*16T,

    PWMA_ARR = 255;    // 自动重载寄存器, 控制PWM 周期
    PWMA_CCER1 = 0;
    PWMA_CCER2 = 0;
    PWMA_SR1 = 0;
    PWMA_SR2 = 0;
    PWMA_ENO = 0;
    PWMA_PS = 0;
    PWMA_IER = 0;
    // PWMA_ISR_En = 0;

    PWMA_CCMR1 = 0x68;    // 通道模式配置, PWM 模式1, 预装载允许
    PWMA_CCR1 = 0;    // 比较值, 控制占空比(高电平时钟数)
    PWMA_CCER1 |= 0x05;    // 开启比较输出, 高电平有效
    PWMA_PS |= 0;    // 选择IO, 0:P1.0 P1.1, 1:P2.0 P2.1, 2:P6.0 P6.1,
    // PWMA_IER |= 0x02;    // 使能中断

    PWMA_CCMR2 = 0x68;    // 通道模式配置, PWM 模式1, 预装载允许
    PWMA_CCR2 = 0;    // 比较值, 控制占空比(高电平时钟数)
    PWMA_CCER1 |= 0x50;    // 开启比较输出, 高电平有效
    PWMA_PS |= (0<<2);    // 选择IO, 0:P1.2 P1.3, 1:P2.2 P2.3, 2:P6.2 P6.3,
    // PWMA_IER |= 0x04;    // 使能中断

    PWMA_CCMR3 = 0x68;    // 通道模式配置, PWM 模式1, 预装载允许
    PWMA_CCR3 = 0;    // 比较值, 控制占空比(高电平时钟数)
    PWMA_CCER2 |= 0x05;    // 开启比较输出, 高电平有效
    PWMA_PS |= (0<<4);    // 选择IO, 0:P1.4 P1.5, 1:P2.4 P2.5, 2:P6.4 P6.5,
    // PWMA_IER |= 0x08;    // 使能中断

    PWMA_BKR = 0x80;    // 主输出使能 相当于总开关
    PWMA_CR1 = 0x81;    // 使能计数器, 允许自动重载寄存器缓冲,

```

```

//边沿对齐模式, 向上计数, bit7=1: 写自动重载
//寄存器缓冲(本周期不会被打扰), =0: 直接写自动
//重载寄存器本(周期可能会乱掉)
PWMA_EGR = 0x01; //产生一次更新事件, 清除计数器和与分频计数器,
//装载预分频寄存器的值
//设置标志允许通道1~4 中断处理
// PWMA_ISR_En = PWMA_IER;
}

void ADC_config(void) //ADC 初始化函数(为了使用ADC 输入端做比较器信号,
//实际没有启动ADC 转换)
{
    P1n_pure_input(0xc0); //设置为高阻输入
    P0n_pure_input(0x0f); //设置为高阻输入
    ADC_CONTR = 0x80 + 6; //ADC on + channel
    ADCCFG = RES_FMT + ADC_SPEED;
    P_SW2 |= 0x80; //访问XSFR
    ADCTIM = CSSETUP + CSHOLD + SMPDUTY;
}

void CMP_config(void) //比较器初始化程序
{
    CMPCR1 = 0x8C; //1000 1100 打开比较器, P3.6 作为比较器的反相
//输入端, ADC 引脚作为正输入端
    CMPCR2 = 60; //60 个时钟滤波 比较结果变化延时周期数, 0~63
    P3n_pure_input(0x40); //CMP-(P3.6) 设置为高阻

    P_SW2 |= 0x80; //SFR enable
// CMPEXCFG |= (0<<6); //bit7 bit6: 比较器迟滞输入选择: 0: 0mV,
//1: 10mV, 2: 20mV, 3: 30mV
// CMPEXCFG |= (0<<2); //bit2: 输入负极性选择, 0: 选择P3.6 做输入,
//1: 选择内部 BandGap 电压BGv 做负输入
// CMPEXCFG |= 0; //bit1 bit0: 输入正极性选择, 0: 选择P3.7 做输入,
//1: 选择P5.0 做输入, 2: 选择P5.1 做输入,
//3: 选择ADC 输入(由ADC_CHS[3:0]所选择的
//ADC 输入端做正输入).

// CMPEXCFG = (0<<6)+(0<<2)+3;
}

void CMP_ISR(void) interrupt 21 //比较器中断函数, 检测到反电动势过0 事件
{
    u8 i;
    CMPCR1 &= ~0x40; //需软件清除中断标志位

    if(XiaoCiCnt == 0) //消磁后才检测过0 事件, XiaoCiCnt=1: 需要消磁,
//=2: 正在消磁, =0 已经消磁
    {
        T4T3M &= ~(1<<3); //Timer3 停止运行
        if(B_Timer3_Overflow) //切换时间间隔(Timer3)有溢出
        {
            B_Timer3_Overflow = 0;
            PhaseTime = 8000; //换相时间最大8ms, 2212 电机 12V 空转最高速 130us
//切换一相(200RPS 12000RPM), 480mA
        }
        else
        {
            PhaseTime = (((u16)T3H << 8) + T3L) >> 1; //单位为1us
            if(PhaseTime >= 8000) PhaseTime = 8000; //换相时间最大8ms, 2212 电机 12V 空转最高速 130us
//切换一相(200RPS 12000RPM), 480mA
        }
    }
}

```

```

    T3H = 0; T3L = 0;
    T4T3M /= (1<<3); //Timer3 开始运行

    PhaseTimeTmp[TimeIndex] = PhaseTime; //保存一次换相时间
    if(++TimeIndex >= 8) TimeIndex = 0; //累加8次
    for(PhaseTime=0, i=0; i<8; i++) PhaseTime += PhaseTimeTmp[i]; //求8次换相时间累加和
    PhaseTime = PhaseTime >> 4; //求8次换相时间的平均值的一半, 即30度电角度
    if((PhaseTime >= 40) && (PhaseTime <= 1000)) TimeOut = 125; //堵转500ms 超时
    if(PhaseTime >= 60) PhaseTime -= 40; //修正由于滤波电容引起的滞后时间
    else PhaseTime = 20;

// PhaseTime = 20; //只给20us, 则无滞后修正, 用于检测滤波电容
//引起的滞后时间
    T4T3M &= ~(1<<7); //Timer4 停止运行
    PhaseTime = PhaseTime << 1; //2个计数1us
    PhaseTime = 0 - PhaseTime;
    T4H = (u8)(PhaseTime >> 8); //装载30度角延时
    T4L = (u8)PhaseTime;
    T4T3M /= (1<<7); //Timer4 开始运行
    XiaoCiCnt = 1; //1: 需要消磁, 2: 正在消磁, 0 已经消磁
}
}

void Timer0_config(void) //Timer0 初始化函数
{
    Timer0_16bitAutoReload(); //T0 工作于16位自动重装
    Timer0_12T();
    TH0 = (65536UL-MAIN_Fosc/12 / 250) / 256; //4ms
    TL0 = (65536UL-MAIN_Fosc/12 / 250) % 256;
    TR0 = 1; // 打开定时器0

    ET0 = 1; // 允许ET0 中断
}

void Timer0_ISR(void) interrupt 1 //Timer0 中断函数, 20us
{
    B_4ms = 1; //4ms 定时标志
}

//===== timer3 初始化函数 =====
void Timer3_Config(void)
{
    P_SW2 /= 0x80; //SFR enable
    T4T3M &= 0xf0; //停止计数 定时模式, 12T 模式, 不输出时钟
    T3H = 0;
    T3L = 0;

    T3T4PIN = 0x01; //选择IO, 0x00: T3--P0.4, T3CLKO--P0.5,
//T4--P0.6, T4CLKO--P0.7;
//0x01: T3--P0.0, T3CLKO--P0.1,
//T4--P0.2, T4CLKO--P0.3;

    IE2 /= (1<<5); //允许中断
    T4T3M /= (1<<3); //开始运行
}

//===== timer4 初始化函数 =====
void Timer4_Config(void)
{
    P_SW2 /= 0x80; //SFR enable

```

```

T4T3M &= 0x0f; //停止计数, 定时模式, 12T 模式, 不输出时钟
T4H = 0;
T4L = 0;

T3T4PIN = 0x01; //选择IO, 0x00: T3--P0.4, T3CLKO--P0.5,
//T4--P0.6, T4CLKO--P0.7;
//0x01: T3--P0.0, T3CLKO--P0.1,
//T4--P0.2, T4CLKO--P0.3;

IE2 |= (1<<6); //允许中断
// T4T3M |= (1<<7); //开始运行
}

//===== timer3 中断函数 =====
void timer3_ISR (void) interrupt TIMER3_VECTOR
{
    B_Timer3_OverFlow = 1; //溢出标志
}

//===== timer4 中断函数 =====
void timer4_ISR (void) interrupt TIMER4_VECTOR
{
    T4T3M &= ~(1<<7); //Timer4 停止运行
    if(XiaoCiCnt == 1) //标记需要消磁 每次检测到过0 事件后第一次
        //中断为 30 度角延时, 设置消磁延时.

    {
        XiaoCiCnt = 2; //1: 需要消磁, 2: 正在消磁, 0 已经消磁
        if(B_RUN) //电机正在运行
        {
            if(++step >= 6) step = 0;
            StepMotor();
        }

        //消磁时间, 换相后线圈(电感)电流减小到0 的过程中,
        //出现反电动势, 电流越大消磁时间越长,
        //过0 检测要在这个时间之后
        //100% 占空比时施加较重负载, 电机电流上升,
        //可以示波器看消磁时间.
        //只要在换相后延时几十us 才检测过零, 就可以了
        //装载消磁延时

        T4H = (u8)((65536UL - 40*2) >> 8);
        T4L = (u8)(65536UL - 40*2);
        T4T3M |= (1<<7); //Timer4 开始运行
    }
    else if(XiaoCiCnt == 2) XiaoCiCnt = 0; //1: 需要消磁, 2: 正在消磁, 0 已经消磁
}

#define D_START_PWM 30
/***** 强制电机启动函数 *****/
void StartMotor(void)
{
    u16 timer,i;
    CMPCR1 = 0x8C; // 关比较器中断

    PWM_Value = D_START_PWM; // 初始占空比, 根据电机特性设置
    PWMA_CCR1L = PWM_Value;
    PWMA_CCR2L = PWM_Value;
    PWMA_CCR3L = PWM_Value;
    step = 0; StepMotor(); Delay_n_ms(50); //Delay_n_ms(250);// 初始位置
    timer = 200; //风扇电机启动
}

```

```

while(1)
{
    for(i=0; i<timer; i++) delay_us(100);           //根据电机加速特性, 最高转速等等调整启动加速速度
    timer -= timer /16;
    if(++step >= 6) step = 0;
    StepMotor();
    if(timer < 40) return;
}
}

/*****
void main(void)
{
    u8 i;
    u16 j;

    WTST = 0;                                     //设置程序指令延时参数,
                                                //赋值为0 可将CPU 执行指令的速度设置为最快
    P_SW2 = 0X80;                                 //扩展寄存器(XFR)访问使能
    CKCON = 0;                                    //提高访问 XRAM 速度

    P2n_standard(0xf8);
    P3n_standard(0xbf);
    P5n_standard(0x10);

    adc11 = 0;

    PWMA_config();
    ADC_config();
    CMP_config();
    Timer0_config();                             //Timer0 初始化函数
    Timer3_Config();                             //Timer3 初始化函数
    Timer4_Config();                             //Timer4 初始化函数
    PWW_Set = 0;
    TimeOut = 0;

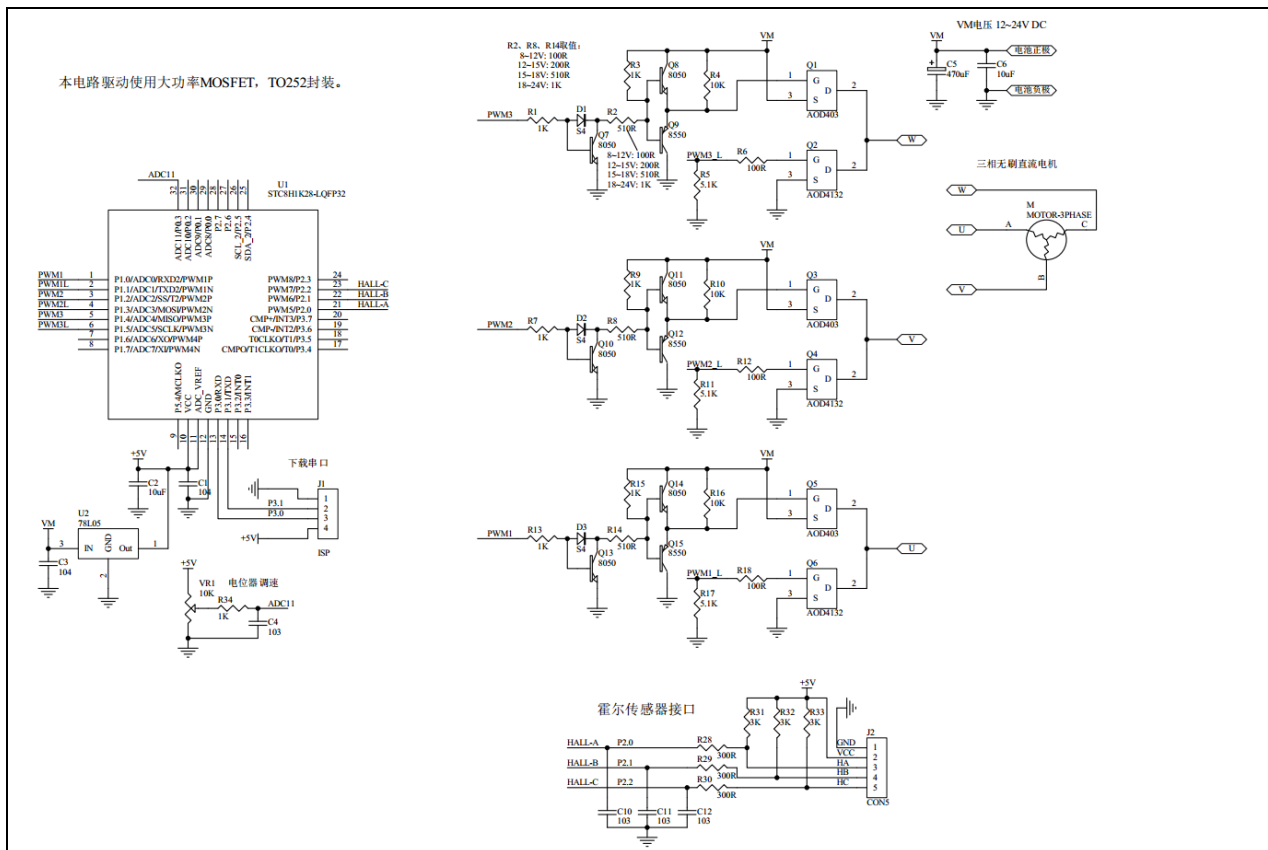
    EA = 1; // 打开总中断

    while (1)
    {
        if(B_4ms)                                // 4ms 时隙
        {
            B_4ms = 0;

            if(TimeOut != 0)
            {
                if(--TimeOut == 0)                //堵转超时
                {
                    B_RUN = 0;
                    PWM_Value = 0;
                    CMPCR1 = 0x8C;                // 关比较器中断
                    PWMA_ENO = 0;
                    PWMA_CCR1L = 0; PWMA_CCR2L = 0; PWMA_CCR3L = 0;
                    PWM1_L=0; PWM2_L=0; PWM3_L=0;
                    Delay_n_ms(250);              //堵转时,延时一点时间再启动
                }
            }
        }
    }
}

```


46.11.4 带 HALL 三相无刷电机驱动, 电位器调速, 捕捉中断换相



详细代码讲解及视频请上官网论坛: [三相无刷电机驱动-AI8H-带 HALL](#)

C 语言代码

`#include "Ai8051U.H"` //头文件见下载软件

/****** 功能说明 ******/

本程序试验使用 AI8H1K28-LQFP32 来驱动带霍尔传感器的无刷三相直流电机

PWM 的捕捉中断功能用来检测霍尔信号。

P0.3 接的电位器控制转速, 处于中间位置为停止, 逆时针旋转电位器电压降低电机为逆时针转, 顺时针旋转电位器电压升高电机为顺时针转。

关于带霍尔传感器三相无刷直流电机的原理, 用户自行学习了解, 本例不予说明。

*****/

`#define MAIN_Fosc 2400000L` //定义主时钟

`#define ADC_START (1<<6)` /* 自动清0 */

`#define ADC_FLAG (1<<5)` /* 软件清0 */

`#define ADC_SPEED 1`

`#define RES_FMT (1<<5)`

`#define CSSETUP (0<<7)`

`#define SMPDUTY 20`

```

sbit PWM1    = P1^0;
sbit PWM1_L  = P1^1;
sbit PWM2    = P1^2;
sbit PWM2_L  = P1^3;
sbit PWM3    = P1^4;
sbit PWM3_L  = P1^5;

u8  step;           //切换步骤
u8  PWM_Value;     // 决定PWM 占空比的值
bit  B_RUN;        //运行标志
u8  PWW_Set;       //目标PWM 设置
u8  YouMen;        //油门
bit  B_direct;     //转向, 0 顺时针, 1 逆时针
bit  B_4ms;        //4ms 定时标志

//=====
// 函数: u16  Get_ADC10bitResult(u8 channel)           //channel = 0~15
//=====
u16 Get_ADC10bitResult(u8 channel)           //channel = 0~15
{
    u8 i;
    ADC_RES = 0;
    ADC_RESL = 0;
    ADC_CONTR = 0x80 / ADC_START / channel;
    NOP(5); //
    i = 255; //超时限制
    while(i != 0)
    {
        i--;
        if((ADC_CONTR & ADC_FLAG) != 0) break; //等待ADC 结束
    }
    ADC_CONTR &= ~ADC_FLAG;
    return ((u16)ADC_RES * 256 + (u16)ADC_RESL);
}

void Delay_500ns(void)
{
    NOP(6);
}

void StepMotor(void) // 换相序列函数
{
    PWMB_IER = 0;
    PWMB_CCER1 = 0;
    PWMB_CCER2 = 0;

    step = P2 & 0x07; //P2.0-HALL_A P2.1-HALL_B P2.2-HALL_C
    if(!B_direct) //顺时针
    {
        switch(step)
        {
            case 2: // 010, P2.0-HALL_A 下降沿 PWM3, PWM2_L=1 //顺时针
                PWMA_ENO = 0x00; PWM1_L=0; PWM3_L=0;
                Delay_500ns();
                PWMA_ENO = 0x10; // 打开C 相的高端PWM
                PWM2_L = 1; // 打开B 相的低端
                PWMB_CCER2 = (0x01+0x00); //P2.2 0x01: 允许输入捕获, +0x00: 上升沿, +0x02: 下降沿
                PWMB_IER = 0x08; //P2.2 使能中断
        }
    }
}

```

```

        break;
case 6: // I10, P2.2-HALL_C 上升沿 PWM3, PWM1_L=1
        PWMA_ENO = 0x10; PWM2_L=0; PWM3_L=0; // 打开C相的高端PWM
        Delay_500ns();
        PWM1_L = 1; // 打开A相的低端
        PWMB_CCER1 = (0x10+0x20); //P2.1 0x10:允许输入捕获, +0x00:上升沿, +0x20:下降沿
        PWMB_IER = 0x04; //P2.1 使能中断
        break;
case 4: // I00, P2.1-HALL_B 下降沿 PWM2, PWM1_L=1
        PWMA_ENO = 0x00; PWM2_L=0; PWM3_L=0;
        Delay_500ns();
        PWMA_ENO = 0x04; // 打开B相的高端PWM
        PWM1_L = 1; // 打开A相的低端
        PWMB_CCER1 = (0x01+0x00); //P2.0 0x01:允许输入捕获, +0x00:上升沿, +0x02:下降沿
        PWMB_IER = 0x02; //P2.0 使能中断
        break;
case 5: // I01, P2.0-HALL_A 上升沿 PWM2, PWM3_L=1
        PWMA_ENO = 0x04; PWM1_L=0; PWM2_L=0; // 打开B相的高端PWM
        Delay_500ns();
        PWM3_L = 1; // 打开C相的低端
        PWMB_CCER2 = (0x01+0x02); //P2.2 0x01:允许输入捕获, +0x00:上升沿, +0x02:下降沿
        PWMB_IER = 0x08; //P2.2 使能中断
        break;
case 1: // 001, P2.2-HALL_C 下降沿 PWM1, PWM3_L=1
        PWMA_ENO = 0x00; PWM1_L=0; PWM2_L=0;
        Delay_500ns();
        PWMA_ENO = 0x01; // 打开A相的高端PWM
        PWM3_L = 1; // 打开C相的低端
        PWMB_CCER1 = (0x10+0x00); //P2.1 0x10:允许输入捕获, +0x00:上升沿, +0x20:下降沿
        PWMB_IER = 0x04; //P2.1 使能中断
        break;
case 3: // 011, P2.1-HALL_B 上升沿 PWM1, PWM2_L=1
        PWMA_ENO = 0x01; PWM1_L=0; PWM3_L=0; // 打开A相的高端PWM
        Delay_500ns();
        PWM2_L = 1; // 打开B相的低端
        PWMB_CCER1 = (0x01+0x02); //P2.0 0x01:允许输入捕获, +0x00:上升沿, +0x02:下降沿
        PWMB_IER = 0x02; //P2.0 使能中断
        break;

default:
        break;
}
}

else //逆时针
{
    switch(step)
    {
case 4: // I00, P2.0-HALL_A 下降沿 PWM1, PWM2_L=1 //逆时针
        PWMA_ENO = 0x00; PWM1_L=0; PWM3_L=0;
        Delay_500ns();
        PWMA_ENO = 0x01; // 打开A相的高端PWM
        PWM2_L = 1; // 打开B相的低端
        PWMB_CCER1 = (0x10+0x00); //P2.1 0x10:允许输入捕获, +0x00:上升沿, +0x20:下降沿
        PWMB_IER = 0x04; //P2.1 使能中断
        break;
case 6: // I10, P2.1-HALL_B 上升沿 PWM1, PWM3_L=1
        PWMA_ENO = 0x01; PWM1_L=0; PWM2_L=0; // 打开A相的高端PWM
        Delay_500ns();
    }
}

```

```

        PWM3_L = 1; // 打开 C 相的低端
        PWMB_CCER2 = (0x01+0x02); //P2.2 0x01:允许输入捕获, +0x00:上升沿, +0x02:下降沿
        PWMB_IER = 0x08; //P2.2 使能中断
        break;
case 2: // 010, P2.2-HALL_C 下降沿 PWM2, PWM3_L=1
        PWMA_ENO = 0x00; PWM1_L=0; PWM2_L=0;
        Delay_500ns();
        PWMA_ENO = 0x04; // 打开 B 相的高端 PWM
        PWM3_L = 1; // 打开 C 相的低端
        PWMB_CCER1 = (0x01+0x00); //P2.0 0x01:允许输入捕获, +0x00:上升沿, +0x02:下降沿
        PWMB_IER = 0x02; //P2.0 使能中断
        break;
case 3: // 011, P2.0-HALL_A 上升沿 PWM2, PWM1_L=1
        PWMA_ENO = 0x04; PWM2_L=0; PWM3_L=0; // 打开 B 相的高端 PWM
        Delay_500ns();
        PWM1_L = 1; // 打开 A 相的低端
        PWMB_CCER1 = (0x10+0x20); //P2.1 0x10:允许输入捕获, +0x00:上升沿, +0x20:下降沿
        PWMB_IER = 0x04; //P2.1 使能中断
        break;
case 1: // 001, P2.1-HALL_B 下降沿 PWM3, PWM1_L=1
        PWMA_ENO = 0x00; PWM2_L=0; PWM3_L=0;
        Delay_500ns();
        PWMA_ENO = 0x10; // 打开 C 相的高端 PWM
        PWM1_L = 1; // 打开 A 相的低端
        PWMB_CCER2 = (0x01+0x00); //P2.2 0x01:允许输入捕获, +0x00:上升沿, +0x02:下降沿
        PWMB_IER = 0x08; //P2.2 使能中断
        break;
case 5: // 101, P2.2-HALL_C 上升沿 PWM3, PWM2_L=1
        PWMA_ENO = 0x10; PWM1_L=0; PWM3_L=0; // 打开 C 相的高端 PWM
        Delay_500ns();
        PWM2_L = 1; // 打开 B 相的低端
        PWMB_CCER1 = (0x01+0x02); //P2.0 0x01:允许输入捕获, +0x00:上升沿, +0x02:下降沿
        PWMB_IER = 0x02; //P2.0 使能中断
        break;

default:
        break;
    }
}
}

void PWMA_config(void)
{
    P_SW2 /= 0x80; //SFR enable

    PWM1 = 0;
    PWM1_L = 0;
    PWM2 = 0;
    PWM2_L = 0;
    PWM3 = 0;
    PWM3_L = 0;
    P1n_push_pull(0x3f);

    PWMA_PSCR = 3; // 预分频寄存器,
    //分频 Fck_cnt = Fck_psc/(PSCR[15:0]+1),
    //边沿对齐 PWM 频率 = SYSclk/((PSCR+1)*(AAR+1)),
    //中央对齐 PWM 频率 = SYSclk/((PSCR+1)*(AAR+1)*2).

    PWMA_DTR = 24; // 死区时间配置, n=0~127: DTR= n T,

```

```

//0x80 ~(0x80+n), n=0~63: DTR=(64+n)*2T,
//0xc0 ~(0xc0+n), n=0~31: DTR=(32+n)*8T,
//0xE0 ~(0xE0+n), n=0~31: DTR=(32+n)*16T,
// 自动重载寄存器, 控制PWM 周期

PWMA_ARR = 255;
PWMA_CCER1 = 0;
PWMA_CCER2 = 0;
PWMA_SR1 = 0;
PWMA_SR2 = 0;
PWMA_ENO = 0;
PWMA_PS = 0;
PWMA_IER = 0;
// PWMA_ISR_En = 0;

PWMA_CCMR1 = 0x68; // 通道模式配置, PWM 模式1, 预装载允许
PWMA_CCR1 = 0; // 比较值, 控制占空比(高电平时钟数)
PWMA_CCER1 |= 0x05; // 开启比较输出, 高电平有效
PWMA_PS |= 0; // 选择IO, 0:P1.0 P1.1, 1:P2.0 P2.1, 2:P6.0 P6.1,
// PWMA_IER |= 0x02; // 使能中断

PWMA_CCMR2 = 0x68; // 通道模式配置, PWM 模式1, 预装载允许
PWMA_CCR2 = 0; // 比较值, 控制占空比(高电平时钟数)
PWMA_CCER1 |= 0x50; // 开启比较输出, 高电平有效
PWMA_PS |= (0<<2); // 选择IO, 0:P1.2 P1.3, 1:P2.2 P2.3, 2:P6.2 P6.3,
// PWMA_IER |= 0x04; // 使能中断

PWMA_CCMR3 = 0x68; // 通道模式配置, PWM 模式1, 预装载允许
PWMA_CCR3 = 0; // 比较值, 控制占空比(高电平时钟数)
PWMA_CCER2 |= 0x05; // 开启比较输出, 高电平有效
PWMA_PS |= (0<<4); // 选择IO, 0: P1.4 P1.5, 1: P2.4 P2.5, 2: P6.4 P6.5,
// PWMA_IER |= 0x08; // 使能中断

PWMA_BKR = 0x80; // 主输出使能 相当于总开关
PWMA_CR1 = 0x81; // 使能计数器, 允许自动重载寄存器缓冲,
// 边沿对齐模式,
// 向上计数, bit7=1: 写自动重载寄存器缓冲
// (本周期不会被干扰),
// =0: 直接写自动重载寄存器本(周期可能会乱掉)
// 产生一次更新事件, 清除计数器和与分频计数器,
// 装载预分频寄存器的值

PWMA_EGR = 0x01; // 设置标志允许通道1~4 中断处理
// PWMA_ISR_En = PWMA_IER;
}

//=====
// 函数: void PWMB_config(void)
// 描述: PPWM 配置函数。
// 参数: noe.
// 返回: none.
// 版本: V1.0
// 备注:
//=====
void PWMB_config(void)
{
    P_SW2 |= 0x80; //SFR enable

    PWMB_PSCR = 11; // 预分频寄存器, 分频 Fck_cnt = Fck_psc/(PSCR[15:0]+1),
// 边沿对齐PWM 频率 = SYSclk/((PSCR+1)*(AAR+1)),
// 中央对齐PWM 频率 = SYSclk/((PSCR+1)*(AAR+1)*2).

    PWMB_DTR = 0; // 死区时间配置, n=0~127: DTR= n T,

```

```

//0x80 ~(0x80+n), n=0~63: DTR=(64+n)*2T,
//0xc0 ~(0xc0+n), n=0~31: DTR=(32+n)*8T,
//0xE0 ~(0xE0+n), n=0~31: DTR=(32+n)*16T,

PWMB_CCER1 = 0;
PWMB_CCER2 = 0;
PWMB_CR1 = 0;

PWMB_CR2 = 0;
PWMB_SR1 = 0;
PWMB_SR2 = 0;
PWMB_ENO = 0;
PWMB_PS = 0;
PWMB_IER = 0;

PWMB_CCMR1 = 0x31;
// PWMB_CCER1 |= (0x01+0x02);
PWMB_PS |= 0;
// PWMB_IER |= 0x02;

PWMB_CCMR2 = 0x31;
// PWMB_CCER1 |= (0x10+0x20);
PWMB_PS |= (0<<2);
// PWMB_IER |= 0x04;

PWMB_CCMR3 = 0x31;
// PWMB_CCER2 |= (0x01+0x02);
PWMB_PS |= (0<<4);
// PWMB_IER |= 0x08;

PWMB_EGR = 0x01;

PWMB_SMCR = 0x60;
PWMB_BKR = 0x00;
PWMB_CR1 |= 0x01;

// P2n_standard(0x07);
}

//=====
// 函数: void PWMB_ISR(void) interrupt PWMB_VECTOR
// 描述: PWMB 中断处理程序. 捕获数据通过 TIM1->CCRnH / TIM1->CCRnL 读取
// 参数: None
// 返回: none.
// 版本: V1.0
//=====
void PWMB_ISR(void) interrupt PWMB_VECTOR
{
    PWMB_SR1 = 0; //清除中断标志
    PWMB_SR2 = 0; //清除中断标志

    if(B_RUN)StepMotor(); //换相
}

```

```

void ADC_config(void) //ADC 初始化函数
{
    P1n_pure_input(0xc0); //P1.7 P1.6 设置为高阻输入
    P0n_pure_input(0x0f); //P0.3~P0.0 设置为高阻输入
    ADC_CONTR = 0x80 + 6; //ADC on + channel
    ADCCFG = RES_FMT + ADC_SPEED;
    P_SW2 |= 0x80; //访问 XSFRR
    ADCTIM = CSSETUP + CSHOLD + SMPDUTY;
}

void Timer0_config(void) //Timer0 初始化函数
{
    Timer0_16bitAutoReload(); //T0 工作于16 位自动重装
    Timer0_12T();
    TH0 = (65536UL-MAIN_Fosc/12 / 250) / 256; //4ms
    TL0 = (65536UL-MAIN_Fosc/12 / 250) % 256;
    TR0 = 1; // 打开定时器0

    ET0 = 1; // 允许ET0 中断
}

void Timer0_ISR(void) interrupt 1 //Timer0 中断函数
{
    B_4ms = 1; //4ms 定时标志
    // if(B_RUN)StepMotor(); //换相, 增加定时器里换相可以保证启动成功
}

/*****
void main(void)
{
    WTST = 0; //设置程序指令延时参数,
    //赋值为0 可将CPU 执行指令的速度设置为最快
    P_SW2 = 0X80; //扩展寄存器(XFR)访问使能
    CKCON = 0; //提高访问 XRAM 速度

    P2n_standard(0xf8);
    P3n_standard(0xbf);
    P5n_standard(0x10);

    PWMA_config();
    PWMB_config();
    ADC_config();
    Timer0_config(); //Timer0 初始化函数
    PWW_Set = 0;

    EA = 1; // 打开总中断

    while (1)
    {
        if(B_4ms) // 4ms 时隙
        {
            B_4ms = 0;

            YouMen = (u8)(Get_ADC10bitResult(11) >> 2); //油门是8 位的, P0.3 ADC11-->控制电位器输入
        }
    }
}

```



```
if(YouMen >= 128) PWW_Set = YouMen - 128, B_direct = 0; //顺时针
else PWW_Set = 127 - YouMen, B_direct = 1; //逆时针
PWW_Set *= 2; //PWM 设置值 0~254

if(!B_RUN && (PWW_Set >= 30)) //PWM_Set >= 30, 并且电机未运行, 则启动电机
{
    PWM_Value = 30; //启动电机的最低PWM, 根据具体电机而定
    PWMA_CCR1L = PWM_Value; //输出PWM
    PWMA_CCR2L = PWM_Value;
    PWMA_CCR3L = PWM_Value;
    B_RUN = 1; //标注运行
    StepMotor(); //启动换相
}

if(B_RUN)//正在运行中
{
    if(PWM_Value < PWW_Set) PWM_Value++; //油门跟随电位器, 调速柔和
    if(PWM_Value > PWW_Set) PWM_Value--;
    if(PWM_Value < 20) // 停转
    {
        B_RUN = 0;
        PWMB_IER = 0;
        PWMB_CCER1 = 0;
        PWMB_CCER2 = 0;
        PWM_Value = 0;
        PWMA_ENO = 0;
        PWMA_CCR1L = 0;
        PWMA_CCR2L = 0;
        PWMA_CCR3L = 0;
        PWM1_L=0;
        PWM2_L=0;
        PWM3_L=0;
    }
    else
    {
        PWMA_CCR1L = PWM_Value;
        PWMA_CCR2L = PWM_Value;
        PWMA_CCR3L = PWM_Value;
    }
}
}
}
```

47 高级 PWM-硬件移相

| | |
|------------|-----------------|
| 产品线 | 高级 PWM 新增硬件移相功能 |
| Ai8051U 系列 | ● |

47.1.1 高级 PWM 硬件移相功能脚切换

| 符号 | 地址 | B7 | B6 | B5 | B4 | B3 | B2 | B1 | B0 |
|----------|---------|----|----|----|----|------------|----|------------|----|
| PWMA_PS2 | 7EFEB8H | - | - | - | - | AC6PS[1:0] | - | AC5PS[1:0] | - |

AC5PS[1:0]: 高级 PWMA 通道 5 输出脚选择位

| AC5PS[1:0] | PWMA5PS |
|------------|---------|
| 00 | P3.3 |
| 01 | P4.4 |
| 10 | P5.6 |
| 11 | - |

AC6PS[1:0]: 高级 PWMA 通道 6 输出脚选择位

| AC6PS[1:0] | PWMA6PS |
|------------|---------|
| 00 | P3.4 |
| 01 | P4.7 |
| 10 | P5.7 |
| 11 | - |

47.2 相关寄存器

| 符号 | 描述 | 地址 | 位地址与符号 | | | | | | | | 复位值 | |
|-------------|-------------------|---------|------------|-----------|-------|------|-------|------|-------|---------|------|-----------|
| | | | B7 | B6 | B5 | B4 | B3 | B2 | B1 | B0 | | |
| PWMA_ENO2 | PWMA 输出使能寄存器 2 | 7EF930H | - | - | - | - | - | - | ENO6 | - | ENO5 | xxxx,x0x0 |
| PWMA_IOAUX2 | PWMA 输出附加寄存器 2 | 7EF931H | - | - | - | - | - | - | AUX6 | - | AUX6 | xxxx,x0x0 |
| PWMA_CR3 | PWMA 控制寄存器 3 | 7EF932H | MMS2[3:0] | | | | - | OIS6 | - | OIS5 | | 0000,x0x0 |
| PWMA_SR3 | PWMA 状态寄存器 3 | 7EF933H | - | - | - | - | - | - | CC6IF | CC5IF | | xxxx,xx00 |
| PWMA_CCER3 | PWMA 捕获比较使能寄存器 3 | 7EF934H | - | - | CC6P | CC6E | - | - | CC5P | CC5E | | xx00,xx00 |
| PWMA_CCMR1X | PWMA 捕获比较模式寄存器 1x | 7EF938H | - | - | - | - | - | - | - | OC1M[3] | | xxx,xxx0 |
| PWMA_CCMR2X | PWMA 捕获比较模式寄存器 2x | 7EF939H | - | - | - | - | - | - | - | OC2M[3] | | xxx,xxx0 |
| PWMA_CCMR3X | PWMA 捕获比较模式寄存器 3x | 7EF93AH | - | - | - | - | - | - | - | OC3M[3] | | xxx,xxx0 |
| PWMA_CCMR4X | PWMA 捕获比较模式寄存器 4x | 7EF93BH | - | - | - | - | - | - | - | OC4M[3] | | 0000,0000 |
| PWMA_CCMR5 | PWMA 捕获比较模式寄存器 5 | 7EF93CH | OC5CE | OC5M[2:0] | | | OC5PE | - | - | - | | 0000,0xxx |
| PWMA_CCMR5X | PWMA 捕获比较模式寄存器 5x | 7EF93DH | - | - | - | - | - | - | - | OC5M[3] | | xxxx,xxx0 |
| PWMA_CCMR6 | PWMA 捕获比较模式寄存器 6 | 7EF93EH | OC6CE | OC6M[2:0] | | | OC6PE | - | - | - | | 000x,xxxx |
| PWMA_CCMR6X | PWMA 捕获比较模式寄存器 6x | 7EF93FH | - | - | - | - | - | - | - | OC6M[3] | | xxx,xxx0 |
| PWMA_CCR5H | PWMA 捕获比较寄存器 5 | 7EF940H | CCR5[15:8] | | | | | | | | | 0000,0000 |
| PWMA_CCR5L | PWMA 捕获比较寄存器 5 | 7EF941H | CCR5[7:0] | | | | | | | | | 0000,0000 |
| PWMA_CCR5X | PWMA 捕获比较寄存器 5 | 7EF942H | GC5C3 | GC5C2 | GC5C1 | - | - | - | - | - | | 000x,xxx |
| PWMA_CCR6H | PWMA 捕获比较寄存器 6 | 7EF943H | CCR6[15:8] | | | | | | | | | 0000,0000 |
| PWMA_CCR6L | PWMA 捕获比较寄存器 6 | 7EF944H | CCR6[7:0] | | | | | | | | | 0000,0000 |

47.2.1 输出使能寄存器 2 (PWMA_ENO2)

| 符号 | 地址 | B7 | B6 | B5 | B4 | B3 | B2 | B1 | B0 |
|-----------|---------|----|----|----|----|----|------|----|------|
| PWMA_ENO2 | 7EF930H | - | - | - | - | - | ENO6 | - | ENO5 |

ENO6: PWMAPS6 输出控制位

0: 禁止 PWMAPS6 输出

1: 使能 PWMAPS6 输出

ENO5: PWMAPS5 输出控制位

0: 禁止 PWMAPS5 输出

1: 使能 PWMAPS5 输出

47.2.2 输出附加使能寄存器 2 (PWMA_IOAUX2)

| 符号 | 地址 | B7 | B6 | B5 | B4 | B3 | B2 | B1 | B0 |
|-------------|---------|----|----|----|----|----|------|----|------|
| PWMA_IOAUX2 | 7EF931H | - | - | - | - | - | AUX6 | - | AUX5 |

AUX6: PWMAPS6 输出附加控制位

0: PWMAPS6 的输出直接由 ENO6 控制

1: PWMAPS6 的输出由 ENO6 和 PWMA_BKR 共同控制

AUX5: PWMAPS5 输出附加控制位

0: PWMAPS5 的输出直接由 ENO5 控制

1: PWMAPS5 的输出由 ENO5 和 PWMA_BKR 共同控制

47.2.3 控制寄存器 3 (PWMA_CR3)

| 符号 | 地址 | B7 | B6 | B5 | B4 | B3 | B2 | B1 | B0 |
|----------|---------|----------|----|----|----|----|------|----|------|
| PWMA_CR3 | 7EF932H | MMS[3:0] | | | | - | OIS6 | - | OIS5 |

MMS[3:0]: 主模式选择 2

| MMS[3:0] | 模式 | 说明 |
|----------|------|--|
| 0000 | 复位 | PWMA_EGR寄存器的UG位被用于作为触发输出 (TRG02)。如果复位由触发输入生成 (从模式控制器配置为复位模式), 则TRG02上的信号相比实际复位会有延迟。 |
| 0001 | 使能 | 计数器使能信号CNT_EN用作触发输出 (TRG02)。该触发输出可用于同时启动多个定时器, 或者控制在一段时间内使能从定时器。计数器使能信号由CEN控制位与门控模式下的触发输入的逻辑或运算组合而成。当计数器使能信号由触发输入控制时, TRG02上会存在延迟, 选择主/从模式时除外 (请参见PWMA_SMCR寄存器中MSM位的说明)。 |
| 0010 | 更新 | 更新事件被选为触发输出 (TRG02) |
| 0011 | 比较脉冲 | CC1IF 标志置1时 (即使已为高), 只要发生捕获或比较匹配, 触发输出 (TRG02) 都会发送一个正脉冲。 |
| 0100 | 比较 | OC1REF信号用作触发输出 (TRG02) |
| 0101 | 比较 | OC2REF信号用作触发输出 (TRG02) |
| 0110 | 比较 | OC3REF信号用作触发输出 (TRG02) |
| 0111 | 比较 | OC4REF信号用作触发输出 (TRG02) |
| 1000 | 比较 | OC5REF信号用作触发输出 (TRG02) |
| 1001 | 比较 | OC6REF信号用作触发输出 (TRG02) |
| 1010 | 比较脉冲 | OC4REF 上升沿或下降沿时, TRG02 上生成脉冲 |
| 1011 | 比较脉冲 | OC6REF 上升沿或下降沿时, TRG02 上生成脉冲 |
| 1100 | 比较脉冲 | OC4REF 或 OC6REF 上升沿时, TRG02 上生成脉冲 |
| 1101 | 比较脉冲 | OC4REF 上升沿或 OC6REF 下降沿时, TRG02 上生成脉冲 |
| 1110 | 比较脉冲 | OC5REF 或 OC6REF 上升沿时, TRG02 上生成脉冲 |
| 1111 | 比较脉冲 | OC5REF 上升沿或 OC6REF 下降沿时, TRG02 上生成脉冲 |

注: 必须先使能从定时器或 ADC 的时钟, 才能从主定时器接收事件; 并且从主定时器接收触发信号时, 不得实时更改从定时器或 ADC 的时钟。

OIS6: 空闲状态时 OC6 输出电平 (请参见 OIS1 位)

OIS5: 空闲状态时 OC5 输出电平 (请参见 OIS1 位)

47.2.4 状态寄存器 3(PWMA_SR3)

| 符号 | 地址 | B7 | B6 | B5 | B4 | B3 | B2 | B1 | B0 |
|----------|---------|----|----|----|----|----|----|-------|-------|
| PWMA_SR1 | 7EF933H | - | - | - | - | - | - | CC6IF | CC5IF |

CC6IF: 比较6中断标记, 参考CC1IF描述 (注意: 通道6只能配置为输出)

CC5IF: 比较5中断标记, 参考CC1IF描述 (注意: 通道5只能配置为输出)

47.2.5 捕获/比较使能寄存器 3 (PWMA_CCER3)

| 符号 | 地址 | B7 | B6 | B5 | B4 | B3 | B2 | B1 | B0 |
|------------|---------|----|----|------|------|----|----|------|------|
| PWMA_CCER3 | 7EF934H | - | - | CC6P | CC6E | - | - | CC5P | CC5E |

CC6P: OC6 输入捕获/比较输出极性。参考 CC1P

CC6E: OC6 输入捕获/比较输出使能。参考 CC1E

CC5P: OC5 输入捕获/比较输出极性。参考 CC1P

CC5E: OC5 输入捕获/比较输出使能。参考 CC1E

47.2.6 捕获/比较模式扩展寄存器 1 (PWMA_CCMR1X)

通道可用于捕获输入模式或比较输出模式，通道的方向由相应的 CCnS 位定义。该寄存器其它位的作用在输入和输出模式下不同。OCxx 描述了通道在输出模式下的功能，ICxx 描述了通道在输入模式下的功能。因此必须注意，同一个位在输出模式和输入模式下的功能是不同的。

通道配置为比较输出模式

| 符号 | 地址 | B7 | B6 | B5 | B4 | B3 | B2 | B1 | B0 |
|-------------|---------|----|----|----|----|----|----|----|---------|
| PWMA_CCMR1X | 7EF938H | - | - | - | - | - | - | - | OC1M[3] |

OC1M[3]: 和 PWMA_CCMR1 中的 OC1M[2:0]合并为 4 位对输出模式进行扩展

| OCnM[3:0] | 模式 | 说明 |
|-----------|------------------|--|
| 0000 | 冻结 | PWMn_CCR1与PWMn_CNT间的比较对OCnREF不起作用 |
| 0001 | 匹配时设置通道n的输出为有效电平 | 当PWMn_CCR1=PWMn_CNT时，OCnREF输出高 |
| 0010 | 匹配时设置通道n的输出为无效电平 | 当PWMn_CCR1=PWMn_CNT时，OCnREF输出低 |
| 0011 | 翻转 | 当PWMn_CCR1=PWMn_CNT时，翻转OCnREF |
| 0100 | 强制为无效电平 | 强制OCnREF为低 |
| 0101 | 强制为有效电平 | 强制OCnREF为高 |
| 0110 | PWM模式1 | 在向上计数时，当PWMn_CNT<PWMn_CCR1时OCnREF输出高，否则OCnREF输出低 在向下计数时，当PWMn_CNT>PWMn_CCR1时OCnREF输出低，否则OCnREF输出高 |
| 0111 | PWM模式2 | 在向上计数时，当PWMn_CNT<PWMn_CCR1时OCnREF输出低，否则OCnREF输出高 在向下计数时，当PWMn_CNT>PWMn_CCR1时OCnREF输出高，否则OCnREF输出低 |
| 1000 | 可再触发OPM模式1 | 在递增计数模式下，通道为有效状态，直至（在TRGI信号上）检测到触发事件。然后，在PWM模式1下进行比较，通道会在下一次更新时再次变为有效状态。在递减计数模式下，通道为无效状态，直至（在TRGI信号上）检测到触发事件。然后，在PWM模式1下进行比较，通道会在下一次更新时再次变为无效状态。 |
| 1001 | 可再触发OPM模式2 | 在递增计数模式下，通道为无效状态，直至（在TRGI信号上）检测到触发事件。然后，在PWM模式2下进行比较，通道会在下一次更新时再次变为无效状态。在递减计数模式下，通道为有效状态，直至（在TRGI信号上）检测到触发事件。然后，在PWM模式2 |

| | | |
|------|-----------|---|
| | | 下进行比较, 通道会在下一次更新时再次变为有效状态。 |
| 1010 | 保留 | |
| 1011 | 保留 | |
| 1100 | 组合PWM模式1 | OC1REF与在PWM模式1下的行为相同。OC1REFC是OC1REF 和OC2REF的逻辑或运算结果。 |
| 1101 | 组合PWM模式2 | OC1REF与在PWM模式2下的行为相同。OC1REFC是OC1REF 和OC2REF的逻辑与运算结果。 |
| 1110 | 不对称PWM模式1 | OC1REF与在PWM模式1下的行为相同。计数器递增计数时, OC1REFC输出OC1REF; 计数器递减计数时, OC1REFC 输出OC2REF。 |
| 1111 | 不对称PWM模式2 | OC1REF与在PWM模式2下的行为相同。计数器递增计数时, OC1REFC输出OC1REF; 计数器递减计数时, OC1REFC 输出OC2REF。 |

注 1: 一旦 LOCK 级别设为 3 (PWMn_BKR 寄存器中的 LOCK 位) 并且 CCnS=00 (该通道配置成输出) 则该位不能被修改。

注 2: 在 PWM 模式 1 或 PWM 模式 2 中, 只有当比较结果改变了或在输出比较模式中从冻结模式切换到 PWM 模式时, OCnREF 电平才改变。

注 3: 在有互补输出的通道上, 这些位是预装载的。如果 PWMn_CR2 寄存器的 CCPC=1, OCM 位只有在 COM 事件发生时, 才从预装载位取新值。

47.2.7 捕获/比较模式扩展寄存器 2 (PWMA_CCMR2X)

通道配置为比较输出模式

| 符号 | 地址 | B7 | B6 | B5 | B4 | B3 | B2 | B1 | B0 |
|-------------|---------|----|----|----|----|----|----|----|---------|
| PWMA_CCMR2X | 7EF939H | - | - | - | - | - | - | - | OC2M[3] |

OC2M[3]: 和 PWMA_CCMR2 中的 OC2M[2:0]合并为 4 位对输出模式进行扩展, 详情参考 OC1M。

47.2.8 捕获/比较模式扩展寄存器 3 (PWMA_CCMR3X)

通道配置为比较输出模式

| 符号 | 地址 | B7 | B6 | B5 | B4 | B3 | B2 | B1 | B0 |
|-------------|---------|----|----|----|----|----|----|----|---------|
| PWMA_CCMR3X | 7EF93AH | - | - | - | - | - | - | - | OC3M[3] |

OC3M[3]: 和 PWMA_CCMR3 中的 OC3M[2:0]合并为 4 位对输出模式进行扩展, 详情参考 OC1M。

47.2.9 捕获/比较模式扩展寄存器 4 (PWMA_CCMR4X)

通道配置为比较输出模式

| 符号 | 地址 | B7 | B6 | B5 | B4 | B3 | B2 | B1 | B0 |
|-------------|---------|----|----|----|----|----|----|----|---------|
| PWMA_CCMR4X | 7EF93BH | - | - | - | - | - | - | - | OC4M[3] |

OC4M[3]: 和 PWMA_CCMR4 中的 OC4M[2:0]合并为 4 位对输出模式进行扩展, 详情参考 OC1M。

47.2.10 捕获/比较模式寄存器 5 (PWMx_CCMR5)

通道配置为比较输出模式

| 符号 | 地址 | B7 | B6 | B5 | B4 | B3 | B2 | B1 | B0 |
|------------|---------|-------|-----------|----|----|-------|----|----|----|
| PWMA_CCMR5 | 7EF93CH | OC5CE | OC5M[2:0] | | | OC5PE | - | - | - |

OC5CE: 输出比较 5 清零使能。该位用于使能使用 PWMETI 引脚上的外部事件来清通道 5 的输出信号 (OC5REF)

0: OC5REF 不受 ETRF 输入的影响;

1: 一旦检测到 ETRF 输入高电平, OC5REF=0。

OC5M[2:0]: 输出比较 5 模式, 参考 OC1M。

OC5PE: 输出比较 5 预装载使能, 参考 OP5PE。

47.2.11 捕获/比较模式扩展寄存器 5 (PWMA_CCMR5X)

通道配置为比较输出模式

| 符号 | 地址 | B7 | B6 | B5 | B4 | B3 | B2 | B1 | B0 |
|-------------|---------|----|----|----|----|----|----|----|---------|
| PWMA_CCMR5X | 7EF93DH | - | - | - | - | - | - | - | OC5M[3] |

OC5M[3]: 和 PWMA_CCMR5 中的 OC5M[2:0]合并为 4 位对输出模式进行扩展, 详情参考 OC1M。

47.2.12 捕获/比较模式寄存器 6 (PWMx_CCMR6)

通道配置为比较输出模式

| 符号 | 地址 | B7 | B6 | B5 | B4 | B3 | B2 | B1 | B0 |
|------------|---------|-------|-----------|----|----|-------|----|----|----|
| PWMA_CCMR6 | 7EF93EH | OC6CE | OC6M[2:0] | | | OC6PE | - | - | - |

OC6CE: 输出比较 6 清零使能。该位用于使能使用 PWMETI 引脚上的外部事件来清通道 6 的输出信号 (OC6REF)

0: OC6REF 不受 ETRF 输入的影响;

1: 一旦检测到 ETRF 输入高电平, OC6REF=0。

OC6M[2:0]: 输出比较 6 模式, 参考 OC1M。

OC6PE: 输出比较 6 预装载使能, 参考 OP6PE。

47.2.13 捕获/比较模式扩展寄存器 6 (PWMA_CCMR6X)

通道配置为比较输出模式

| 符号 | 地址 | B7 | B6 | B5 | B4 | B3 | B2 | B1 | B0 |
|-------------|---------|----|----|----|----|----|----|----|---------|
| PWMA_CCMR6X | 7EF93FH | - | - | - | - | - | - | - | OC6M[3] |

OC6M[3]: 和 PWMA_CCMR6 中的 OC6M[2:0]合并为 4 位对输出模式进行扩展, 详情参考 OC1M。

47.2.14 捕获/比较寄存器 5 高 8 位 (PWMA_CCR5H)

| 符号 | 地址 | B7 | B6 | B5 | B4 | B3 | B2 | B1 | B0 |
|------------|---------|------------|----|----|----|----|----|----|----|
| PWMA_CCR5H | 7EF940H | CCR5[15:8] | | | | | | | |

CCR5[15:8]: 捕获/比较 5 的高 8 位值

CCR5 包含了装入当前比较值 (预装载值)。如果在 PWM5_CCMR1 寄存器 (OC5PE 位) 中未选择预装载功能, 写入的数值会立即传输至当前寄存器中。否则只有当更新事件发生时, 此预装载值才传输至当前捕获/比较 5 寄存器中。当前比较值同计数器 PWM5_CNT 的值相比较, 并在 OC5 端口上产生输出信号。

47.2.15 捕获/比较寄存器 5 低 8 位 (PWMA_CCR5L)

| 符号 | 地址 | B7 | B6 | B5 | B4 | B3 | B2 | B1 | B0 |
|------------|---------|-----------|----|----|----|----|----|----|----|
| PWMA_CCR5L | 7EF941H | CCR5[7:0] | | | | | | | |

CCR5[7:0]: 捕获/比较 5 的低 8 位值

47.2.16 捕获/比较扩展寄存器 5 (PWMA_CCR5X)

| 符号 | 地址 | B7 | B6 | B5 | B4 | B3 | B2 | B1 | B0 |
|------------|---------|-------|-------|-------|----|----|----|----|----|
| PWMA_CCR5X | 7EF942H | GC5C3 | GC5C2 | GC5C1 | - | - | - | - | - |

GC5C3: 通道 5 和通道 3 组 (Group Channel 5 and Channel 3)。通道 3 输出上失真:

0: OC5REF 对 OC3REFC 无影响;

1: OC3REFC 是 OC3REFC 和 OC5REF 的逻辑与运算结果。该位可以立即生效, 也可预装载并在更新事件后执行 (如果在 PWMA_CCMR3 中选择了预装载功能)。

注: 也可在组合 PWM 信号上应用此失真。

GC5C2: 通道 5 和通道 2 组 (Group Channel 5 and Channel 2)。通道 2 输出上失真:

0: OC5REF 对 OC2REFC 无影响;

1: OC2REFC 是 OC2REFC 和 OC5REF 的逻辑与运算结果。该位可以立即生效, 也可预装载并在更新事件后执行 (如果在 PWMA_CCMR2 中选择了预装载功能)。

注: 也可在组合 PWM 信号上应用此失真。

GC5C1: 通道 5 和通道 1 组 (Group Channel 5 and Channel 1)。通道 1 输出上失真:

0: OC5REF 对 OC1REFC 无影响;

1: OC1REFC 是 OC1REFC 和 OC5REF 的逻辑与运算结果。该位可以立即生效, 也可预装载并在更新事件后执行 (如果在 PWMA_CCMR1 中选择了预装载功能)。

注: 也可在组合 PWM 信号上应用此失真。

47.2.17 捕获/比较寄存器 6 高 8 位 (PWMA_CCR6H)

| 符号 | 地址 | B7 | B6 | B5 | B4 | B3 | B2 | B1 | B0 |
|------------|---------|------------|----|----|----|----|----|----|----|
| PWMA_CCR6H | 7EF943H | CCR6[15:8] | | | | | | | |

CCR6[15:8]: 捕获/比较 6 的高 8 位值

CCR6 包含了装入当前比较值 (预装载值)。如果在 PWM6_CCMR1 寄存器 (OC6PE 位) 中未选择预装载功能, 写入的数值会立即传输至当前寄存器中。否则只有当更新事件发生时, 此预装载值才传输至当前捕获/比较 6 寄存器中。当前比较值同计数器 PWM6_CNT 的值相比较, 并在 OC6 端口上产生输出信号。

47.2.18 捕获/比较寄存器 6 低 8 位 (PWMA_CCR6L)

| 符号 | 地址 | B7 | B6 | B5 | B4 | B3 | B2 | B1 | B0 |
|------------|---------|-----------|----|----|----|----|----|----|----|
| PWMA_CCR6L | 7EF944H | CCR6[7:0] | | | | | | | |

CCR6[7:0]: 捕获/比较 6 的低 8 位值

47.3 移相 PWM 输出模式

47.3.1 不对称 PWM 模式

在不对称模式下，生成的两个中心对齐 PWM 信号间允许存在可编程相移。频率由 PWMA_ARR 寄存器的值确定，而占空比和相移则由一对 PWMA_CCRx 寄存器确定。两个寄存器分别控制递增计数和递减计数期间的 PWM，这样每半个 PWM 周期便会调节一次 PWM：

- OC1REFC（或 OC2REFC）由 PWMA_CCR1 和 PWMA_CCR2 控制
- OC3REFC（或 OC4REFC）由 PWMA_CCR3 和 PWMA_CCR4 控制

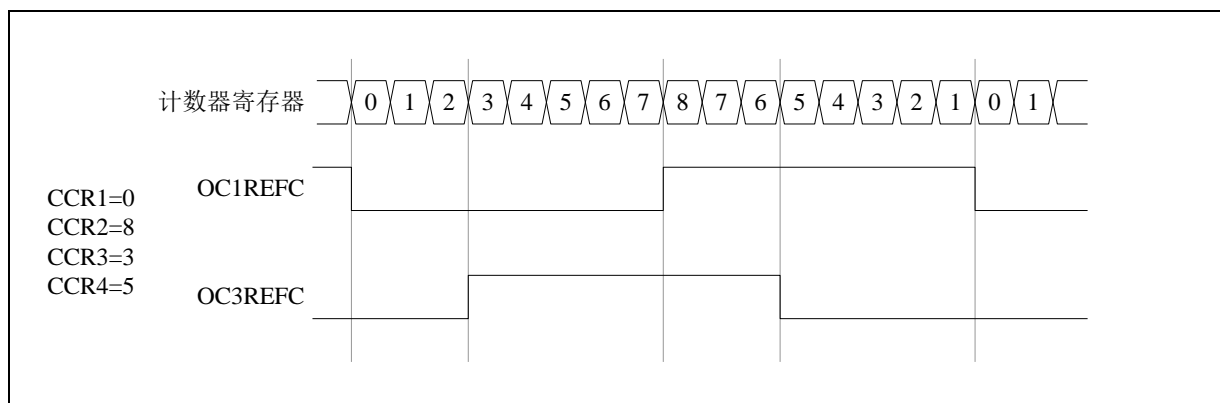
两个通道可以独立选择不对称 PWM 模式(每对 CCR 寄存器控制一个 OCx 输出)，只需向 PWMA_CCMRx 寄存器的 OCxM 位写入“1110”（不对称 PWM 模式 1）或“1111”（不对称 PWM 模式 2）。

给定通道用作不对称 PWM 通道时，也可使用其互补通道。例如，如果通道 1 上产生 OC1REFC 信号（不对称 PWM 模式 1），则由于不对称 PWM 模式 1 的原因，通道 2 上可输出 OC2REF 信号或 OC2REFC 信号。

（注：出于兼容性原因，OCxM[3:0]位域分为两部分，最高有效位与最低有效的 3 位不相邻。）

下图显示了不对称 PWM 模式下可以产生的信号示例（通道 1 到通道 4 在不对称 PWM 模式 1 下配置）。与死区发生器配合使用时，这可控制相移全桥直流到直流转换器。

（产生 2 个 50% 占空比的相移 PWM 信号）



47.3.2 组合 PWM 模式

在组合 PWM 模式下,生成的两个边沿或中心对齐 PWM 信号的两个脉冲间允许存在可编程延时和相移。频率由 PWMA_ARR 寄存器的值确定,而占空比和延时则由两个 PWMA_CCRx 寄存器确定。产生的信号 OCxREFC 由两个参考 PWM 的逻辑或运算或者逻辑与运算组合组成。

- OC1REFC (或 OC2REFC) 由 PWMA_CCR1 和 PWMA_CCR2 控制
- OC3REFC (或 OC4REFC) 由 PWMA_CCR3 和 PWMA_CCR4 控制

两个通道可以独立选择组合 PWM 模式(每对 CCR 寄存器控制一个 OCx 输出),只需向 PWMA_CCMRx 寄存器的 OCxM 位写入“1100”(组合 PWM 模式 1)或“1101”(组合 PWM 模式 2)。

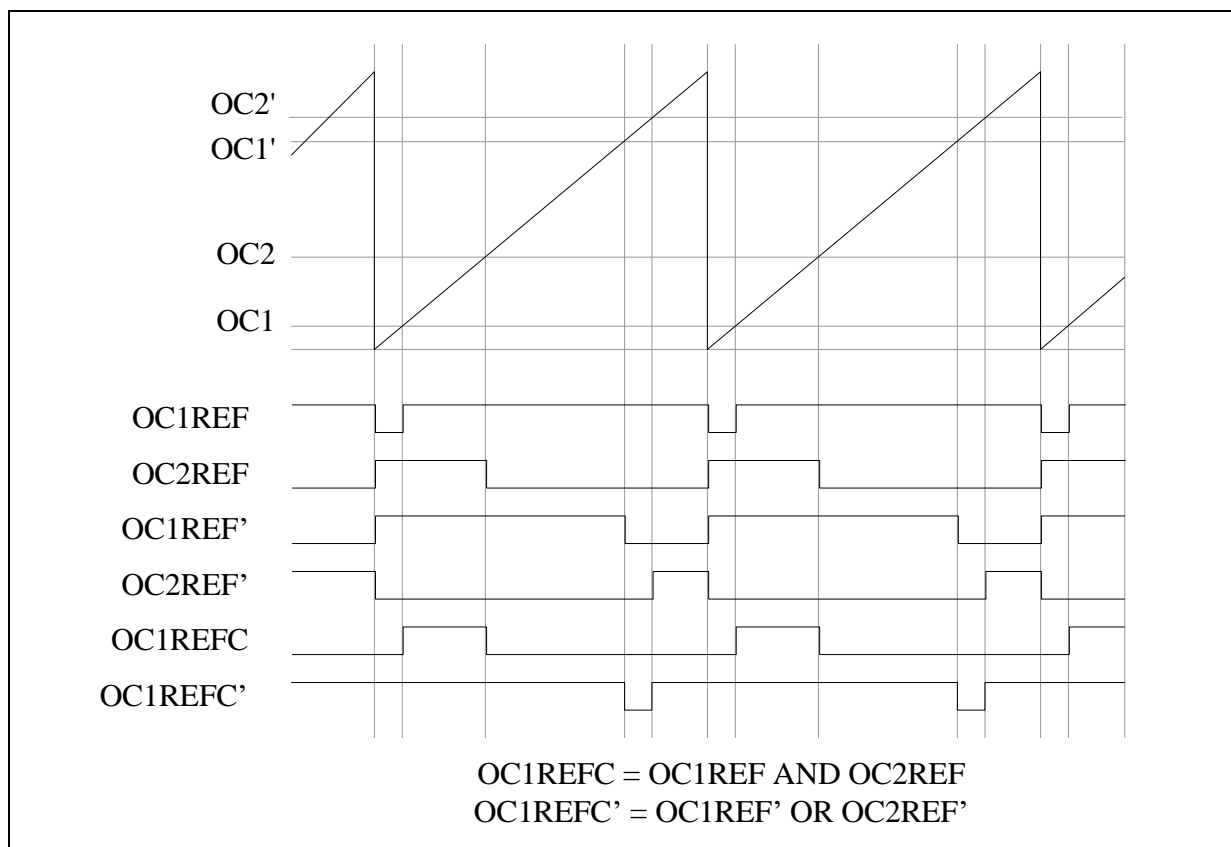
当给定通道用作组合 PWM 通道时,其互补通道必须在相反的 PWM 模式下配置。例如,一个通道在组合 PWM 模式 1 下配置,另一个通道在组合 PWM 模式 2 下配置。

(注:出于兼容性原因,OCxM[3:0]位域分为两部分,最高有效位与最低有效的 3 位不相邻。)

下图显示了不对称 PWM 模式下可以产生的信号示例,通过以下配置可获得这些信号:

- 通道 1 在组合 PWM 模式 2 下配置。
- 通道 2 在 PWM 模式 1 下配置。
- 通道 3 在组合 PWM 模式 2 下配置。
- 通道 4 在 PWM 模式 1 下配置。

(通道 1 和通道 3 上的组合 PWM 模式)



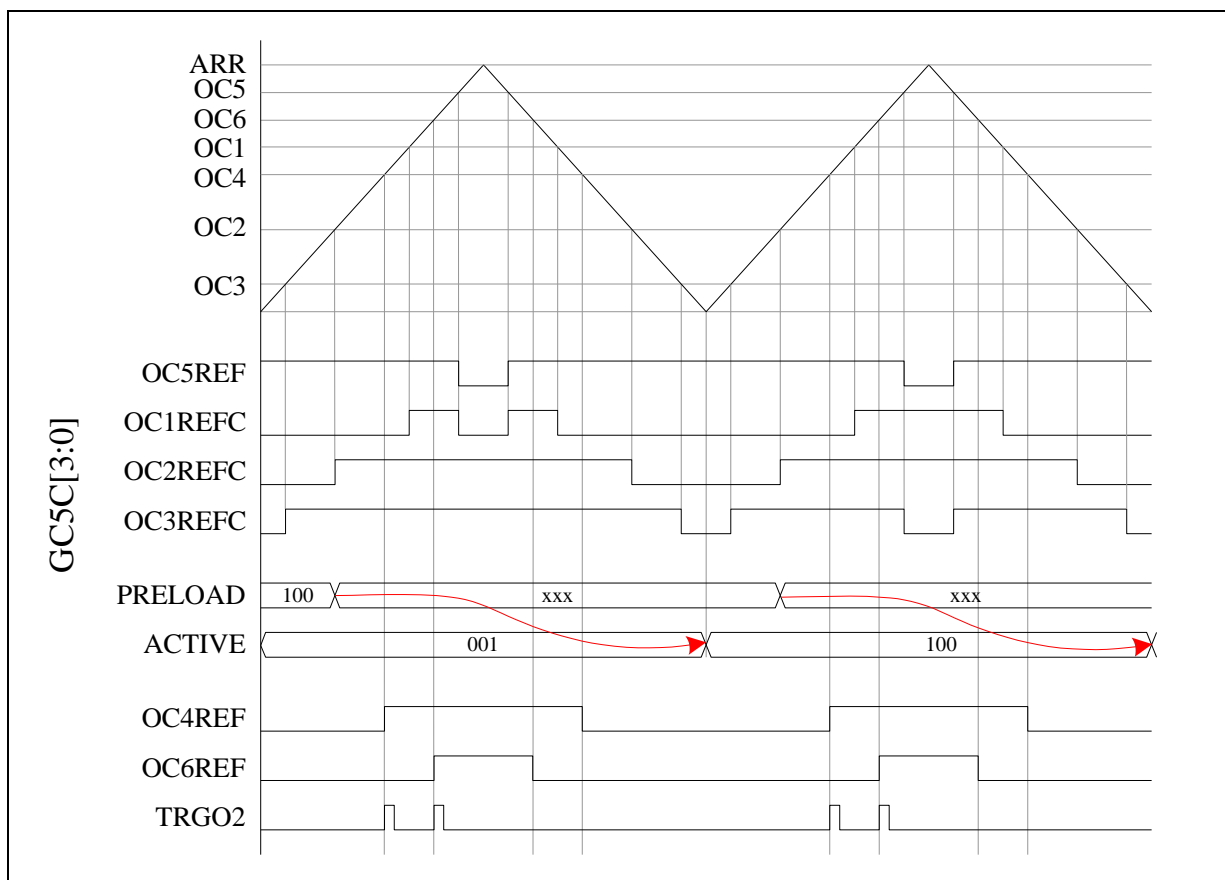
47.3.3 组合三相 PWM 模式

在组合三相 PWM 模式下，产生的一至三个中心对齐 PWM 信号与一个可编程信号间允许在脉冲中间进行逻辑与运算。OC5REF 信号用于定义产生的组合信号。凭借 PWMA_CCR5 中的 3 位 GC5C[3:1]，可以选择 OC5REF 与哪个参考信号组合。产生的信号 OCxREFC 由两个参考 PWM 的逻辑与运算组合组成。

- 如果 GC5C1 置 1，则 OC1REFC 由 PWMA_CCR1 和 PWMA_CCR5 控制
- 如果 GC5C2 置 1，则 OC2REFC 由 PWMA_CCR2 和 PWMA_CCR5 控制
- 如果 GC5C3 置 1，则 OC3REFC 由 PWMA_CCR3 和 PWMA_CCR5 控制

通道 1 到通道 3 可独立选择组合三相 PWM 模式，只需将 3 位 GC5C[3:1] 中的至少一位置 1。

(三相组合 PWM 信号，每个周期多个触发脉冲)



(TRGO2 波形说明了如何根据给定的三相 PWM 信号同步 ADC)

47.4 PWM 硬件移相范例程序

请参考论坛如下的帖子

<https://www.stcaimcu.com/forum.php?mod=viewthread&tid=4707&page=3#pid50750>

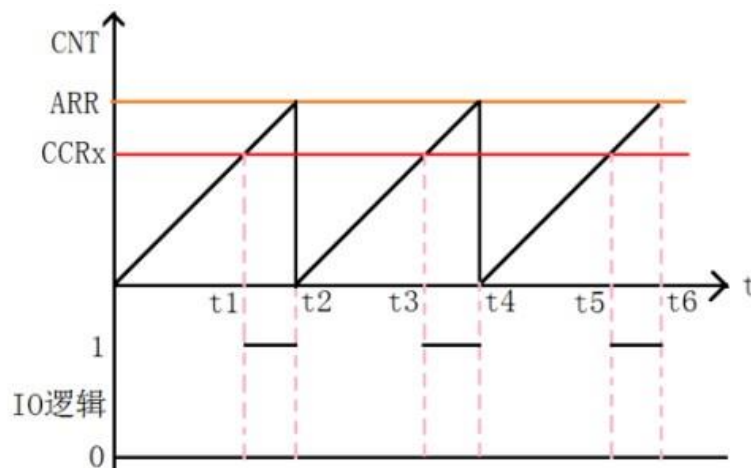
47.5 利用不对称 PWM 实现高速正交编码信号输出 (热心网友冲哥提供)

前言:

众所周知, 早早的就出了带硬件移相的 PWM, 但是好多人还不理解这个硬件移相 PWM 有什么作用, 这篇帖子带大家仔细研究下这个硬件移相 PWM 的一部分——不对称 PWM。

一、普通 PWM 模式

常见的 PWM 模式如下图所示, 通过一个 ARR 寄存器设定最大计数值 (向上计数模式), CNT 表示当前的计数, 当计数超过 ARR 的时候被清 0, 当 CNT 数值小于当前通道的 CCRx 的时候输出低电平, 反之输出高电平, 这个是常规的 PWM 模式 2 (不开启极性反相的时候!)。

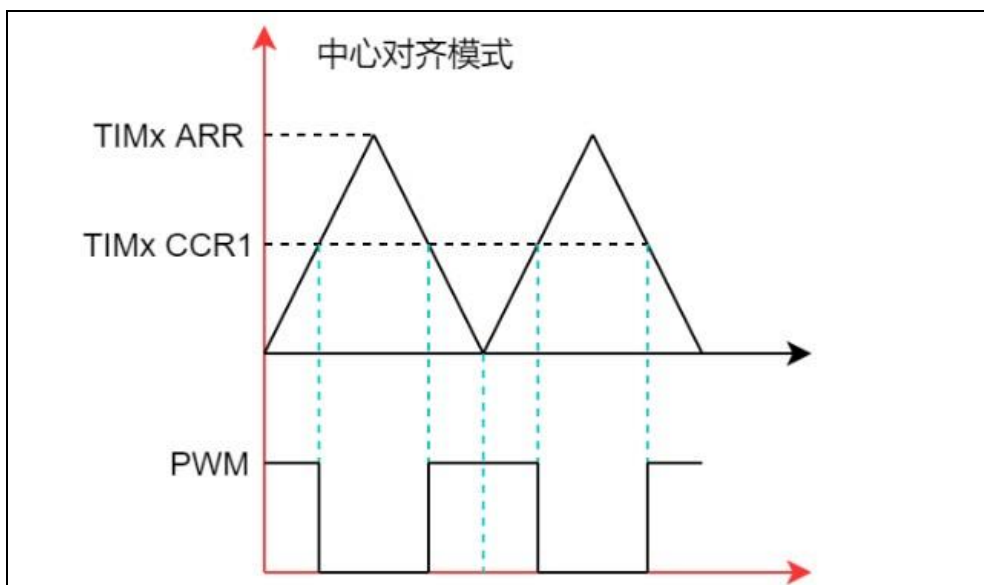


再来看下手册这部分, 可以看到 PWM 模式 1 其实就是 PWM 模式 2 的反过来的波形

| | | |
|-----|--------|--|
| 110 | PWM模式1 | 在向上计数时, 当PWMn_CNT < PWMn_CCR1时 OCnREF输出高, 否则OCnREF输出低 在向下计数时, 当PWMn_CNT > PWMn_CCR1时 OCnREF输出低, 否则OCnREF输出高 |
| 111 | PWM模式2 | 在向上计数时, 当PWMn_CNT < PWMn_CCR1时 OCnREF输出低, 否则OCnREF输出高 在向下计数时, 当PWMn_CNT > PWMn_CCR1时 OCnREF输出高, 否则OCnREF输出低 |

注: 一旦CCRx级别设为2 (PWMn_CCR2寄存器中的CCR2位) 并且CCR0=00 (该通道配置成

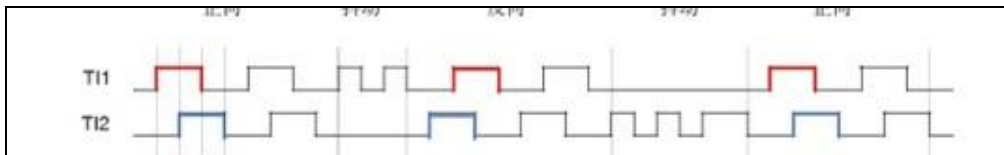
当然上面的都是边沿计数, 还有一种中心对齐的计数



但是这种模式就是只能生成中心对称的波形，如果单纯的只想做几路不同占空比输出的波形，那确实没一点问题。可以思考下，像上面的几种模式，总的规划出来就分为四大类：

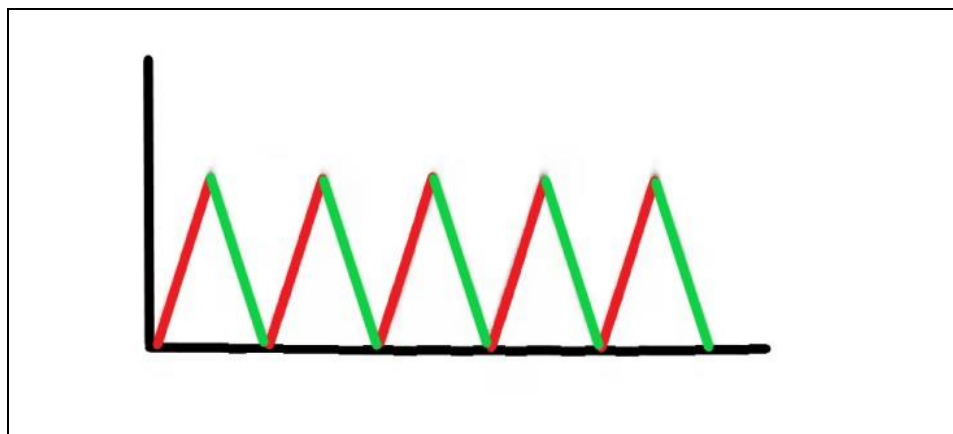
- 1.前面高电平后面低电平
- 2.前面低电平后面高电平
- 3.两边低电平中间高电平
- 4.两边高电平中间低电平

上面 1 和 2 是同一种计数方式，3 和 4 是一种计数方式，同一时间只能选择一种计数方式。但是这时候，我们如果想要生成一个如下图的正交编码信号的 PWM 波形改如何实现的？

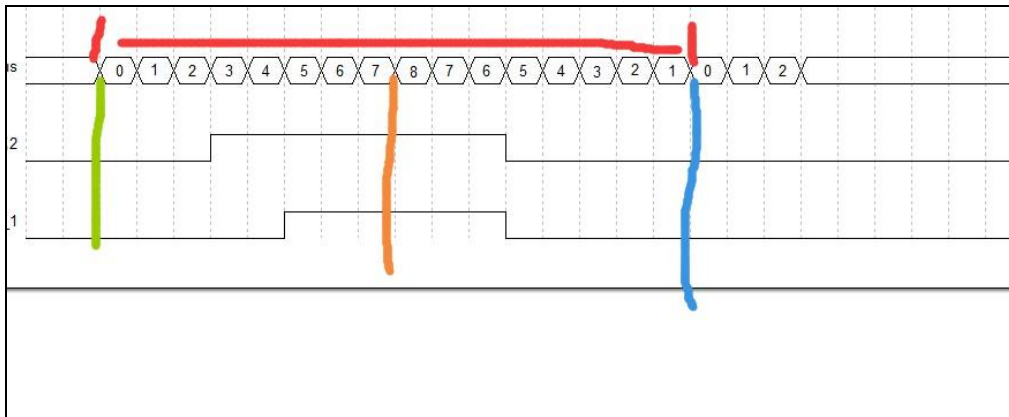


二、不对称互补 PWM

按照我个人的理解，不对称 PWM 的本质就是起始和结束电平不受约束，按照手册的说法他必须使用中心对齐计数模式，开始电平是可以在上升计数段里任意定义，结束电平实在下降计数段里任意定义的。在下面的图里，一个红色线和一个绿色线为一个中心计数模式的一个周期（从 0 计数到最大值 arr 再到 0 的过程），开始电平可以在红线里的任意位置，结束电平可以是绿线的任意位置，这样是不是就很好分配了。



再画个简单的示意图:



假设红色的是整个计数周期, 将他分半的分为绿-橙区域和橙-蓝区域, 开始的电平可以在这个绿-橙区域任意位置, 结束电平也可以定义在这个橙-蓝区域的任意位置, 此时你想要这个波形横移多少位置不就是分分钟的了。

当然在开始之前我们还需要了解一些基本知识:

24.3.1 不对称 PWM 模式

在不对称模式下, 生成的两个中心对齐 PWM 信号间允许存在可编程相移。频率由 PWMA_ARR 寄存器的值确定, 而占空比和相移则由一对 PWMA_CCRx 寄存器确定。两个寄存器分别控制递增计数和递减计数期间的 PWM, 这样每半个 PWM 周期便会调节一次 PWM:

- OC1REFC (或 OC2REFC) 由 PWMA_CCR1 和 PWMA_CCR2 控制
- OC3REFC (或 OC4REFC) 由 PWMA_CCR3 和 PWMA_CCR4 控制

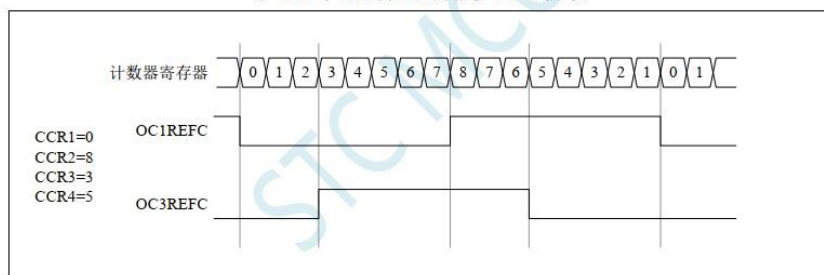
两个通道可以独立选择不对称 PWM 模式(每对 CCR 寄存器控制一个 OCx 输出), 只需向 PWMA_CCMRx 寄存器的 OCxM 位写入“1110”(不对称 PWM 模式 1)或“1111”(不对称 PWM 模式 2)。

给定通道用作不对称 PWM 通道时, 也可使用其互补通道。例如, 如果通道 1 上产生 OC1REFC 信号(不对称 PWM 模式 1), 则由于不对称 PWM 模式 1 的原因, 通道 2 上可输出 OC2REF 信号或 OC2REFC 信号。

(注: 出于兼容性原因, OCxM[3:0] 位域分为两部分, 最高有效位与最低有效的 3 位不相邻。)

下图显示了不对称 PWM 模式下可以产生的信号示例(通道 1 到通道 4 在不对称 PWM 模式 1 下配置)。与死区发生器配合使用时, 这可控制相移全桥直流到直流转换器。

(产生 2 个 50% 占空比的相移 PWM 信号)



手册上关于这个模式的描述就这么一页, 我给他归纳总结了一下:

1. 需要在中心对齐计数模式下使用
2. 必须手动设置为不对称模式才能使用这个输出 (切记这个寄存器的位置不连续, 要重点注意)
3. 两个通道才能组合成为一个完整的不对称输出通道, 且通道 1 (又名 OC1REFC 或 OC2REFC) 由 CCR1 和 CCR2 控制, 通道 2 (又名 OC3REFC 或 OC4REFC) 由 CCR3 和 CCR4 控制。
4. 1P 端口设置为不对称输出时起始电平时间点为 CCR1, 结束时间点为 CCR2; 2P 端口设置为不对称输出时起始电平时间点为 CCR2, 结束时间点为 CCR1;
5. 别的配置都可以参考普通 PWM 的配置

6.一个通道会占用两个端口的 CCR 寄存器, 其中一个作为不对称输出的时候, 另一个还可以作为普通的 pwm 模式输出。

三、寄存器描述

1. 设置为中心对齐计数

STC8H 系列技术手册 官方网站: www.STCAL.com 车规 MCU 设计公司 技术支持: 19864585985 选型顾问: 13922805190

23.9.4 控制寄存器 1 (PWMx_CR1)

| 符号 | 地址 | B7 | B6 | B5 | B4 | B3 | B2 | B1 | B0 |
|----------|-------|-------|-----------|----|------|------|------|-------|------|
| PWMA_CR1 | FEC0H | ARPEA | CMSA[1:0] | | DIRA | OPMA | URSA | UDISA | CENA |
| PWMB_CR1 | FEE0H | ARPEB | CMSB[1:0] | | DIRB | OPMB | URSB | UDISB | CENB |

ARPE_n: 自动预装载允许位 (n=A,B)
 0: PWM_n_ARR 寄存器没有缓冲, 它可以被直接写入
 1: PWM_n_ARR 寄存器由预装载缓冲器缓冲
 CMS_n[1:0]: 选择对齐模式 (n=A,B)

| CMS _n [1:0] | 对齐模式 | 说明 |
|------------------------|---------|--|
| 00 | 边沿对齐模式 | 计数器依据方向位 (DIR) 向上或向下计数 |
| 01 | 中央对齐模式1 | 计数器交替地向上和向下计数。配置为输出的通道的输出比较中断标志位 (CCnIF) 只在计数器向下计数时被置1。 |
| 10 | 中央对齐模式2 | 计数器交替地向上和向下计数。配置为输出的通道的输出比较中断标志位 (CCnIF) 只在计数器向上计数时被置1。 |
| 11 | 中央对齐模式3 | 计数器交替地向上和向下计数。配置为输出的通道的输出比较中断标志位 (CCnIF) 在计数器向上和向下计数时均被置1。 |

注1: 在计数器开启时 (CEN=1), 不允许从边沿对齐模式转换到中央对齐模式。
 注2: 在中央对齐模式下, 预装载模式 (CMS=00, 010, 011) 必须被禁止。

2. 手动使能不对称模式

| | | |
|------|-----------|--|
| 1110 | 不对称PWM模式1 | 和OC2REF的逻辑与运算结果。OC1REF与在PWM模式1下的行为相同。计数器递增计数时, OC1REFC输出OC1REF; 计数器递减计数时, OC1REFC输出OC2REF。 |
| 1111 | 不对称PWM模式2 | OC1REF与在PWM模式2下的行为相同。计数器递增计数时, OC1REFC输出OC1REF; 计数器递减计数时, OC1REFC输出OC2REF。 |

注1: 一旦LOCK级别设为3 (PWM_n_BKR寄存器中的LOCK位) 并且CC_nS=00 (该通道配置成

这里尤其要注意 **OCxM[bit2:0]**在 **CCMx** 寄存器, 但是**最高位 OCxM[bit3]**在 **CCMxX** 寄存器 (小写的 **x** 表示哪个端口);

3. 通道比较数值设置

23.9.25 捕获/比较寄存器 1/5 高 8 位 (PWMx_CCR1H)

| 符号 | 地址 | B7 | B6 | B5 | B4 | B3 | B2 | B1 | B0 |
|------------|-------|------------|----|----|----|----|----|----|----|
| PWMA_CCR1H | FED5H | CCR1[15:8] | | | | | | | |
| PWMB_CCR5H | FEF5H | CCR5[15:8] | | | | | | | |

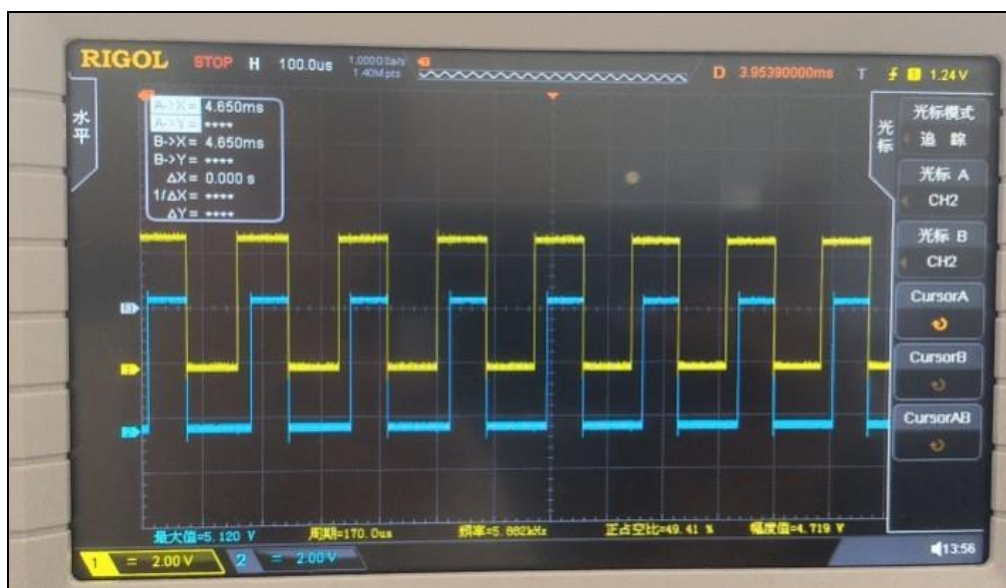
CCR_n[15:8]: 捕获/比较 n 的高 8 位值 (n=1,5)
 若 CC_n 通道配置为输出: CCR_n 包含了装入当前比较值 (预装载值)。如果在 PWM_n_CCMR1 寄存器 (OC_nPE 位) 中未选择预装载功能, 写入的数值会立即传输至当前寄存器中。否则只有当更新事件发生时, 此预装载值才传输至当前捕获/比较 n 寄存器中。当前比较值同计数器 PWM_n_CNT 的值相比较, 并在 OC_n 端口上产生输出信号。
 若 CC_n 通道配置为输入: CCR_n 包含了上一次输入捕获事件发生时的计数器值 (此时该寄存器为只读)。

四、代码实战

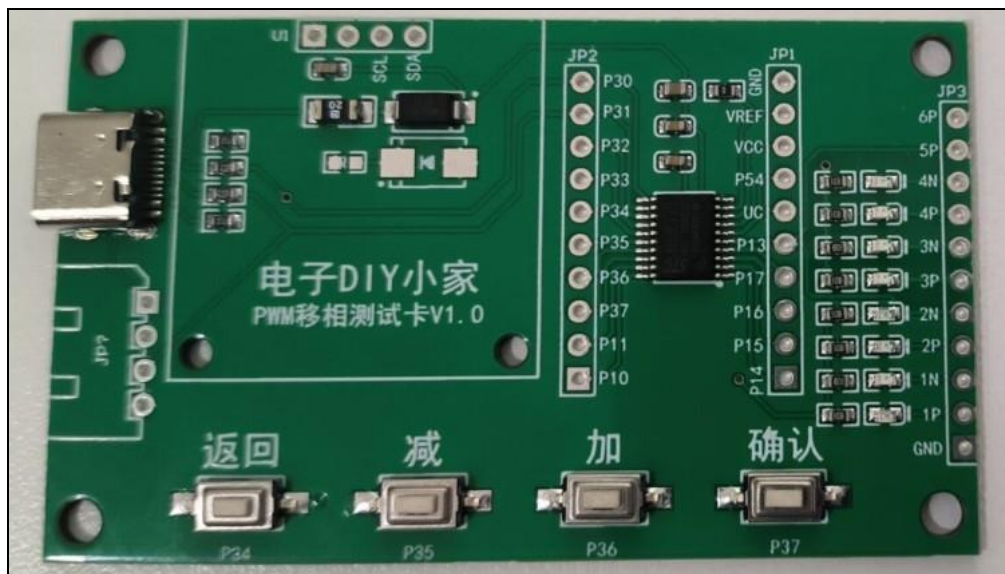
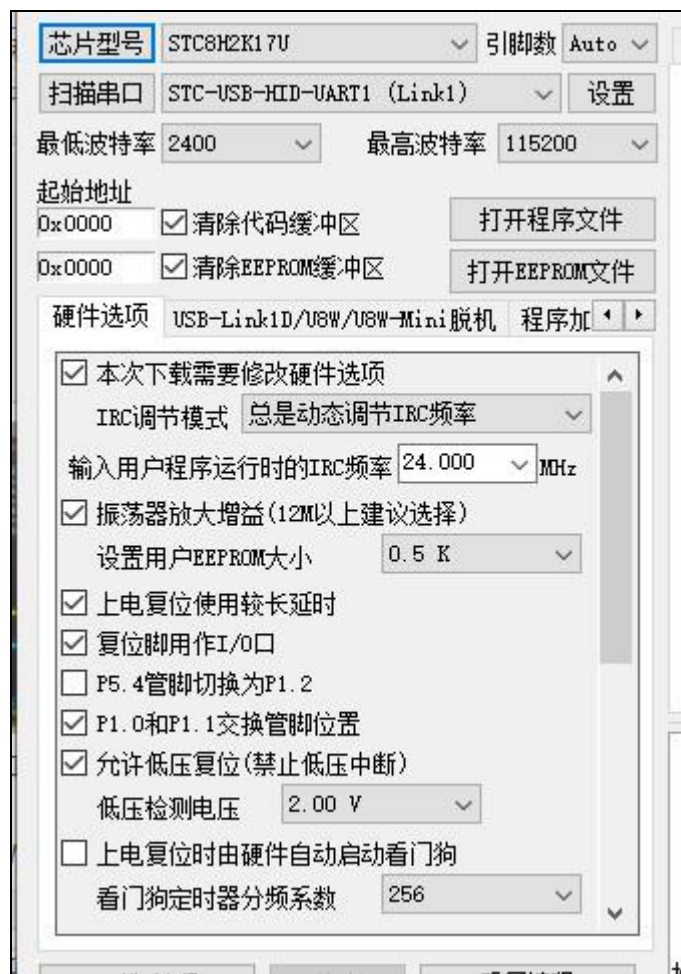
首先我们可以看下来验证一下第二章里的第四点 4.1P 端口设置为不对称输出时起始电平时间点为 CCR1, 结束时间点为 CCR2; 2P 端口设置为不对称输出时起始电平时间点为 CCR2, 结束时间点为 CCR1) 是什么意思:

1) 首先配置 1P 端口为不对称 PWM 模式 2 输出, 2P 端口 PWM 模式 2 输出

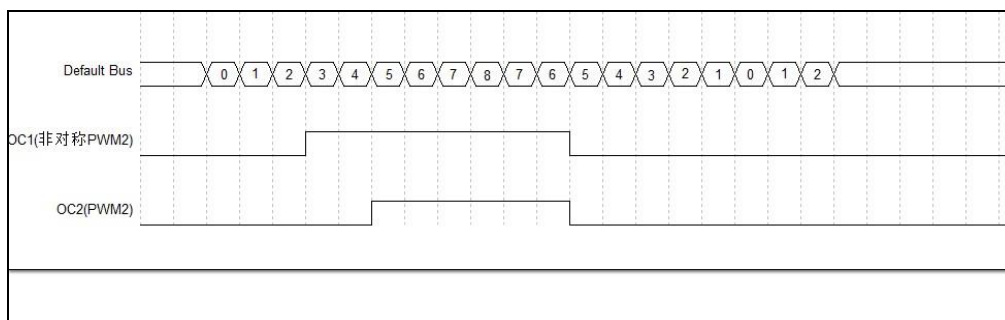
```
PWM1_Duty = 3;  
PWM2_Duty = 5;  
PWMA_PSCRH = 0;  
PWMA_PSCRL = 255;  
PWMA_CCER1 = 0x00; //写 CCMRx 前必须先清零 CCxE 关闭通道  
PWMA_CCER2 = 0x00;  
PWMA_CCMR1X = 0x01; //端口 1: 不对称 PWM2 模式  
PWMA_CCMR1 = 0x70;  
PWMA_CCMR2X = 0x00; //端口 2: PWM2 模式  
PWMA_CCMR2 = 0x70;  
PWMA_CCER1 = 0x55; //配置通道输出使能和极性  
PWMA_CCER2 = 0x55;  
PWMA_ARRH = (u8)(PWM_PERIOD >> 8); //设置周期时间  
PWMA_ARRL = (u8)PWM_PERIOD;  
PWMA_ENO = 0x00;  
PWMA_ENO |= ENO1P; //使能输出  
PWMA_ENO |= ENO2P; //使能输出  
PWMA_PS = 0x00; //高级 PWM 通道输出脚选择位  
PWMA_PS |= PWM1_0; //选择 PWM1_0 通道  
PWMA_PS |= PWM2_0; //选择 PWM2_0 通道
```



效果图如上, 黄色线条为 1P 端口, 即不对称 PWM2 模式。蓝色线条为 2P 端口, 即 PWM2 模式。下载选项和使用的硬件如下图所示



1. 首先 PWM 频率 = 时钟 / (分频 + 1) / ARR / 2 = 24M / 256 / 8 / 2 ≈ 5.86Khz, 和示波器测的的频率基本一致
2. 按照我们的分析, 实际上端口 1 应该在上升计数为 3 的时候变成高电平, 下降计数为 5 的时候变为低电平, 占空比为 50%。端口 2 应该在上升计数为 5 的时候变成高电平, 下降计数为 5 的时候变为低电平, 例如下图所示, 可以看到最终测量到的结果和这个一致, 可见这个分析是正确的。

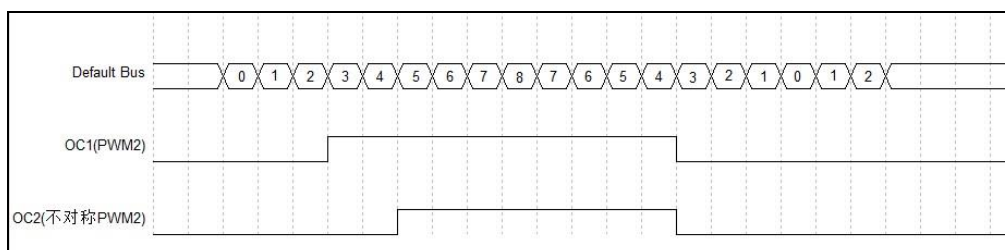


2) 首先配置 1P 端口为不对称 PWM 模式 2 输出, 2P 端口 PWM 模式 2 输出

```

PWM1_Duty = 3;
PWM2_Duty = 5;
PWMA_PSCRH = 0;
PWMA_PSCRL = 255;
PWMA_CCER1 = 0x00; //写 CCMRx 前必须先清零 CCxE 关闭通道
PWMA_CCER2 = 0x00;
PWMA_CCMR1X = 0x00; //端口 1:称 PWM2 模式
PWMA_CCMR1 = 0x70;
PWMA_CCMR2X = 0x01; //端口 2:不对 PWM2 模式
PWMA_CCMR2 = 0x70;
PWMA_CCER1 = 0x55; //配置通道输出使能和极性
PWMA_CCER2 = 0x55;
PWMA_ARRH = (u8)(PWM_PERIOD >> 8); //设置周期时间
PWMA_ARRL = (u8)PWM_PERIOD;
PWMA_ENO = 0x00;
PWMA_ENO |= ENO1P; //使能输出
PWMA_ENO |= ENO2P; //使能输出
PWMA_PS = 0x00; //高级 PWM 通道输出脚选择位
PWMA_PS |= PWM1_0; //选择 PWM1_0 通道
PWMA_PS |= PWM2_0; //选择 PWM2_0 通道

```



我们下载进去实测一下:



可以看到这个波形就是我们预期的波形

3) 最后我们来实现一下正交编码信号的波形。

通道 1 使用 PWM2 不对称模式, 通道 3 使用不对称 PWM2 模式

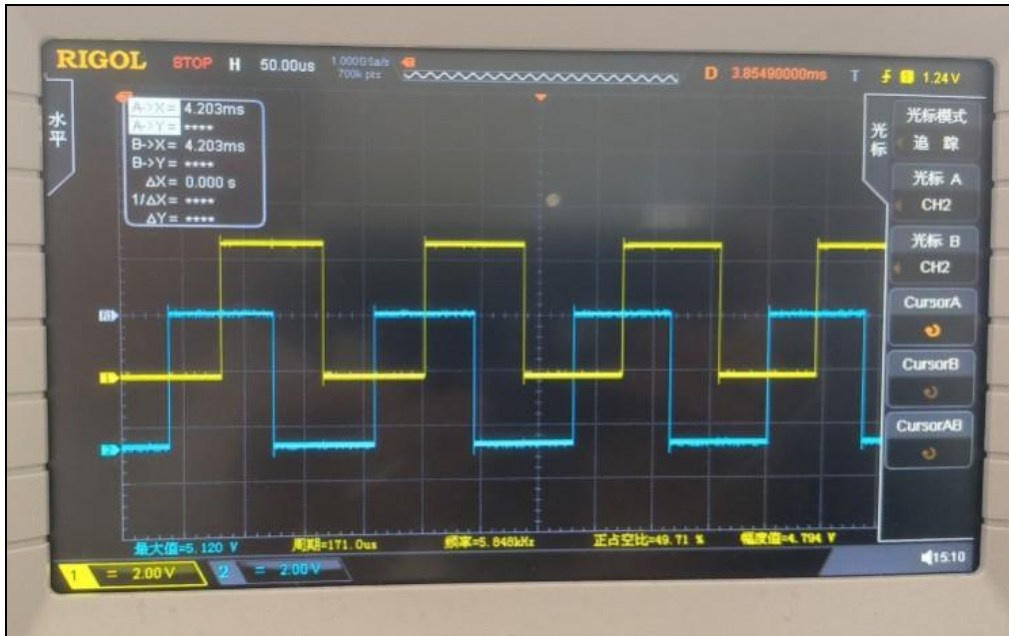
```

PWM1_Duty = 0;
PWM2_Duty = 8;
PWM3_Duty = 4;
PWM4_Duty = 4;
PWMA_PSCRH = 0;
PWMA_PSCRL = 255;
PWMA_CCER1 = 0x00; //写 CCMRx 前必须先清零 CCxE 关闭通道
PWMA_CCER2 = 0x00;
PWMA_CCMR1X = 0x01; //通道 1: PWM2 不对称模式
PWMA_CCMR1 = 0x70;
PWMA_CCMR2X = 0x00; //通道 2: PWM2 模式, 极性反转
PWMA_CCMR2 = 0x70;
PWMA_CCMR3X = 0x01; //通道 3: 不对称 PWM2 模式
PWMA_CCMR3 = 0x70;
PWMA_CCMR4X = 0x00; //通道 4: PWM2 模式
PWMA_CCMR4 = 0x70;
PWMA_CCER1 = 0x55; //配置通道输出使能和极性
PWMA_CCER2 = 0x55;
PWMA_ARRH = (u8)(PWM_PERIOD >> 8); //设置周期时间
PWMA_ARRL = (u8)PWM_PERIOD;
PWMA_ENO = 0x00;
PWMA_ENO |= ENO1P; //使能输出
PWMA_ENO |= ENO3P; //使能输出
PWMA_PS = 0x00; //高级 PWM 通道输出脚选择位
PWMA_PS |= PWM1_0; //选择 PWM1_0 通道

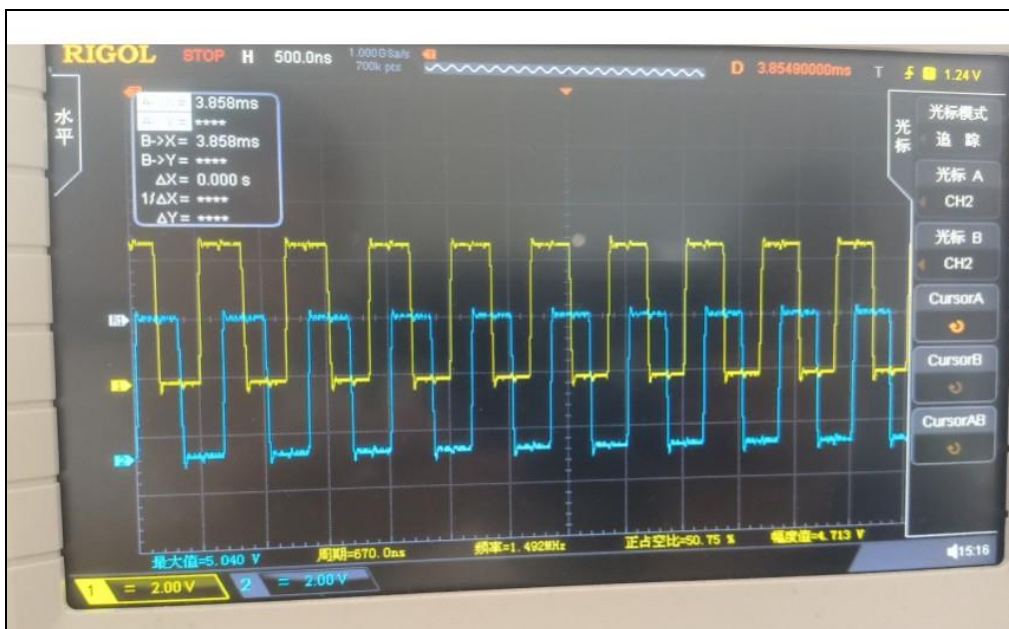
```

```
PWMA_PS |= PWM2_0; //选择 PWM2_0 通道  
PWMA_PS |= PWM3_0; //选择 PWM3_0 通道  
PWMA_PS |= PWM4_0; //选择 PWM4_0 通道
```

最后下载到单片机看下最终的波形效果。



之所以这里要用硬件，就是频率可以很快，且不需要进中断即可实现。（代码里为了方便测量将 PSC 分频寄存器配置了 255，实际上这个改为 0，即不分频速度分分钟能到 Mhz 级别，效果如下）



48 高速高级 PWM(HSPWM), 可以使用 PLL 高速时钟作为时钟源

| 产品线 | 高速高级 PWM |
|------------|----------|
| Ai8051U 系列 | ● |

Ai8051U 系列单片机为高级 PWMA 和高级 PWMB 提供了高速模式 (HSPWMA 和 HSPWMB)。高速高级 PWM 是以高级 PWMA 和高级 PWMB 为基础, 增加了高速模式。

当系统运行在较低工作频率时, 高速高级 PWM 可工作在高达 144M 的频率下。从而可以达到降低内核功耗, 提升外设性能的目的

48.1 相关寄存器

| 符号 | 描述 | 地址 | 位地址与符号 | | | | | | | | 复位值 |
|------------|---------------|---------|-----------|-----------|----|------|----|-------|---------|----|-----------|
| | | | B7 | B6 | B5 | B4 | B3 | B2 | B1 | B0 | |
| HSPWMA_CFG | 高速 PWMA 配置寄存器 | 7EFBF0H | - | - | - | EXTN | - | INTEN | ASYNCEN | 1 | xxx0.0001 |
| HSPWMA_ADR | 高速 PWMA 地址寄存器 | 7EFBF1H | RW/BUSY | ADDR[6:0] | | | | | | | 0000.0000 |
| HSPWMA_DAT | 高速 PWMA 数据寄存器 | 7EFBF2H | DATA[7:0] | | | | | | | | 0000.0000 |
| HSPWMB_CFG | 高速 PWMB 配置寄存器 | 7EFBF4H | - | - | - | EXTN | - | INTEN | ASYNCEN | 1 | xxx0.0001 |
| HSPWMB_ADR | 高速 PWMB 地址寄存器 | 7EFBF5H | RW/BUSY | ADDR[6:0] | | | | | | | 0000.0000 |
| HSPWMB_DAT | 高速 PWMB 数据寄存器 | 7EFBF6H | DATA[7:0] | | | | | | | | 0000.0000 |

48.1.1 HSPWM 配置寄存器 (HSPWMn_CFG)

| 符号 | 地址 | B7 | B6 | B5 | B4 | B3 | B2 | B1 | B0 |
|------------|---------|----|----|----|------|----|-------|---------|----|
| HSPWMA_CFG | 7EFBF0H | - | - | - | EXTN | - | INTEN | ASYNCEN | 1 |
| HSPWMB_CFG | 7EFBF4H | - | - | - | EXTN | - | INTEN | ASYNCEN | 1 |

ASYNCEN: 异步控制模式使能位

0: 关闭异步控制。

1: 使能异步控制模式。

注: 当关闭异步控制时, 高级 PWMA/高级 PWMB 为传统模式, 此时高级 PWM 会自动选择系统工作频率, PWM 工作频率与系统工作频率相同; 若需要时 PWM 工作在高速模式, 则需要使能异步控制模式, 此时 PWM 时钟可选择主时钟 (MCLK) 或者 PLL 输出时钟

INTEN: 异步模式中断使能位

0: 关闭异步模式下的 PWM 中断。

1: 使能异步模式下的 PWM 中断。

注: 异步模式下, 若需要响应高级 PWMA/高级 PWMB 的中断, 则必须使能 INTEN 位

EXTN: 间接寻址的基地址选择

0: 间接寻址的基地址, $BASE[15:7] = 0x1fd$, 间接寻址范围为 FE80H~FEFFH

1: 间接寻址的基地址, $BASE[15:7] = 0x1f2$, 间接寻址范围为 F900H~F97FH

48.1.2 HSPWM 地址寄存器 (HSPWMn_AD)

| 符号 | 地址 | B7 | B6 | B5 | B4 | B3 | B2 | B1 | B0 |
|------------|---------|---------|-----------|----|----|----|----|----|----|
| HSPWMA_ADR | 7EFBF1H | RW/BUSY | ADDR[6:0] | | | | | | |
| HSPWMB_ADR | 7EFBF5H | RW/BUSY | ADDR[6:0] | | | | | | |

ADDR[6:0]: 高级 PWMA/PWMB 的特殊功能寄存器地址低 7 位

RW/BUSY: 读写控制位、状态位

写 0: 异步方式写 PWMA/PWMB 的特殊功能寄存器。

写 1: 异步方式读 PWMA/PWMB 的特殊功能寄存器。

读 0: 异步读写已经完成

读 1: 异步读写正在进行, 处于忙状态

48.1.3 HSPWM 数据寄存器 (HSPWMn_DAT)

| 符号 | 地址 | B7 | B6 | B5 | B4 | B3 | B2 | B1 | B0 |
|------------|---------|-----------|----|----|----|----|----|----|----|
| HSPWMA_DAT | 7EFBF2H | DATA[7:0] | | | | | | | |
| HSPWMB_DAT | 7EFBF6H | DATA[7:0] | | | | | | | |

DATA[7:0]: 高级 PWMA/PWMB 的特殊功能寄存器数据

写: 写数据到高级 PWMA/PWMB 的特殊功能寄存器。

读: 从高级 PWMA/PWMB 的特殊功能寄存器读取数据。

异步读取 PWMA 的特殊功能寄存器步骤: (PWMB 类似)

- 1、读取 HSPWMA_ADR, 等待 BUSY 为 0, 确定前一个异步读写已完成
- 2、将 PWMA 的特殊功能寄存器的低 7 位写入 HSPWMA_ADR, 同时置 “1” HSPWMA_ADR.7
- 3、读取 HSPWMA_ADR, 等待 BUSY 为 0
- 4、读取 HSPWMA_DAT

异步写 PWMA 的特殊功能寄存器步骤: (PWMB 类似)

- 1、读取 HSPWMA_ADR, 等待 BUSY 为 0, 确定前一个异步读写已完成
- 2、将需要写入 PWMA 的特殊功能寄存器的数据写入 HSPWMA_DAT
- 3、将 PWMA 的特殊功能寄存器的低 7 位写入 HSPWMA_ADR, 同时清 “0” HSPWMA_ADR.7
- 4、读取 HSPWMA_ADR, 等待 BUSY 为 0。(可跳过此步继续执行其他代码, 以提高系统效率)

特别注意: 特殊功能寄存器 PWMA_PS 和 PWMB_PS 属于端口控制寄存器, 不属于 PWMA 和 PWMB 寄存器组, 所以无论是否启动 PWM 的异步控制模式, PWMA_PS 和 PWMB_PS 寄存器都只能使用普通同步模式进行读写

48.2 高速高级 PWM + DMA（组合使用）特别注意事项

Ai8051U 系列单片机的高级 PWMA 工作在普通模式和高速模式时，均支持 DMA 操作。

下表是 PWMA 进行 DMA 操作时的相关特殊功能寄存器。

| 符号 | 描述 | 地址 | 位地址与符号 | | | | | | | | 复位值 |
|------------|------------------|---------|--------|-----|-------|----------|-------|-------|-----------|-----------|-----------|
| | | | B7 | B6 | B5 | B4 | B3 | B2 | B1 | B0 | |
| PWMA_DER | PWMA_DMA 事件使能寄存器 | 7EF948H | - | TDE | COMDE | CC4DE | CC3DE | CC2DE | CC1DE | UDE | 0000,0000 |
| PWMA_DBA | PWMA_DMA 基址寄存器 | 7EF949H | - | - | - | DBA[4:0] | | | | xxx0,0000 | |
| PWMA_DBL | PWMA_DMA 基址长度寄存器 | 7EF94AH | - | - | - | DBL[4:0] | | | | xxx0,0000 | |
| PWMA_DMACR | PWMA_DMA 控制寄存器 | 7EF94BH | - | - | - | DSKIP | DDIR | DMAEN | SIZE[1:0] | | xxx0,0000 |

当 PWMA 工作在普通模式（非高速模式）时：

PWMA 的所有相关寄存器均使用直接寻址方式读写，DMA 操作时，上表中的 PWMA 的 DMA 相关寄存器也使用直接寻址方式读写。

当 PWMA 工作在高速模式时：

PWMA 的所有相关寄存器均使用间接寻址方式读写，DMA 操作时，上表中的 PWMA 的 DMA 相关寄存器也必须使用间接寻址的方式进行读写（这里需要特别注意）。

48.3 范例程序

48.3.1 使能高级 PWM 的高速模式（异步模式）

```
//测试工作频率为12MHz
```

```
#include "Ai8051U.H"
```

```
//头文件见下载软件
```

```
#include "intrins.h"
```

```
#define FOSC 12000000UL
```

```
#define HSK_MCLK 0
```

```
#define HSK_PLL 1
```

```
#define HSK_SEL HSK_PLL
```

```
#define PLL_96M 0
```

```
#define PLL_144M 1
```

```
#define PLL_SEL PLL_144M
```

```
#define CKMS 0x80
```

```
#define HSIOCK 0x40
```

```
#define MCK2SEL_MSK 0x0c
```

```
#define MCK2SEL_SEL1 0x00
```

```
#define MCK2SEL_PLL 0x04
```

```
#define MCK2SEL_PLLD2 0x08
```

```
#define MCK2SEL_IRC48 0x0c
```

```
#define MCKSEL_MSK 0x03
```

```
#define MCKSEL_HIRC 0x00
```

```
#define MCKSEL_XOSC 0x01
```

```
#define MCKSEL_X32K 0x02
```

```
#define MCKSEL_IRC32K 0x03
```

```
#define ENCKM 0x80
```

```
#define PCKI_MSK 0x60
```

```
#define PCKI_D1 0x00
```

```
#define PCKI_D2 0x20
```

```
#define PCKI_D4 0x40
```

```
#define PCKI_D8 0x60
```

```
void delay()
```

```
{
```

```
    int i;
```

```
    for (i=0; i<100; i++);
```

```
}
```

```
char ReadPWMA(char addr)
```

```
{
```

```
    char dat;
```

```
    while (HSPWMA_ADR & 0x80);
```

```
    HSPWMA_ADR = addr | 0x80;
```

```
    while (HSPWMA_ADR & 0x80);
```

```
    dat = HSPWMA_DAT;
```

```
//等待前一个异步读写完成
```

```
//设置间接访问地址,只需要设置原XFR地址的低7位
```

```
//HSPWMA_ADR寄存器的最高位写1,表示读数据
```

```
//等待当前异步读取完成
```

```
//读取异步数据
```

```

    return dat;
}

void WritePWMA(char addr, char dat)
{
    while (HSPWMA_ADR & 0x80); //等待前一个异步读写完成
    HSPWMA_DAT = dat; //准备需要写入的数据
    HSPWMA_ADR = addr & 0x7f; //设置间接访问地址,只需要设置原XFR地址的低7位
                                //HSPWMA_ADR寄存器的最高位写0,表示写数据
}

void main()
{
    P_SW2 = 0X80; //使能访问XFR,没有冲突不用关闭
    CKCON = 0x00; //设置外部数据总线速度为最快
    WTST = 0x00;

    //选择PLL输出时钟
    #if (PLL_SEL == PLL_96M) //选择PLL的96M作为PLL的输出时钟
        CLKSEL &= ~CKMS;
    #elif (PLL_SEL == PLL_144M) //选择PLL的144M作为PLL的输出时钟
        CLKSEL /= CKMS;
    #else //默认选择PLL的96M作为PLL的输出时钟
        CLKSEL &= ~CKMS;
    #endif

    //选择PLL输入时钟分频,保证输入时钟为12M
    USBCLK &= ~PCKI_MSK;
    #if (FOSC == 12000000UL) //PLL输入时钟1分频
        USBCLK /= PCKI_D1;
    #elif (FOSC == 24000000UL) //PLL输入时钟2分频
        USBCLK /= PCKI_D2;
    #elif (FOSC == 48000000UL) //PLL输入时钟4分频
        USBCLK /= PCKI_D4;
    #elif (FOSC == 96000000UL) //PLL输入时钟8分频
        USBCLK /= PCKI_D8;
    #else //默认PLL输入时钟1分频
        USBCLK /= PCKI_D1;
    #endif

    //启动PLL
    USBCLK /= ENCKM; //使能PLL倍频

    delay(); //等待PLL锁频

    //选择HSPWM/HSSPI时钟
    #if (HSCK_SEL == HSCK_MCLK) //HSPWM/HSSPI选择主时钟为时钟源
        CLKSEL &= ~HSIOCK;
    #elif (HSCK_SEL == HSCK_PLL) //HSPWM/HSSPI选择PLL输出时钟为时钟源
        CLKSEL /= HSIOCK;
    #else //默认HSPWM/HSSPI选择主时钟为时钟源
        CLKSEL &= ~HSIOCK;
    #endif

    HSCLKDIV = 0; //HSPWM/HSSPI时钟源不分频

    HSPWMA_CFG = 0x03; //使能PWMA相关寄存器异步访问功能

```

```
//通过异步方式设置PWMA 的相关寄存器
```

```
WritePWMA((char)&PWMA_CCER1, 0x00);
```

```
WritePWMA((char)&PWMA_CCMR1, 0x00);
```

```
WritePWMA((char)&PWMA_CCMR1, 0x60);
```

```
WritePWMA((char)&PWMA_CCER1, 0x05);
```

```
WritePWMA((char)&PWMA_ENO, 0x03);
```

```
WritePWMA((char)&PWMA_BKR, 0x80);
```

```
WritePWMA((char)&PWMA_CCR1H, 200 >> 8);
```

```
WritePWMA((char)&PWMA_CCR1L, 200);
```

```
WritePWMA((char)&PWMA_ARRH, 1000 >> 8);
```

```
WritePWMA((char)&PWMA_ARRL, 1000);
```

```
WritePWMA((char)&PWMA_DTR, 10);
```

```
WritePWMA((char)&PWMA_CRI, 0x01);
```

```
//CCI 为输出模式
```

```
//OC1REF 输出PWM1(CNT<CCR 时输出有效电平1)
```

```
//使能CCI/CC1N 上的输出功能
```

```
//使能PWM 信号输出到端口
```

```
//使能主输出
```

```
//设置输出PWM 的占空比
```

```
//设置输出PWM 的周期
```

```
//设置互补对称输出PWM 的死区
```

```
//开始PWM 计数
```

```
P2M0 = 0;
```

```
P2MI = 0;
```

```
P3M0 = 0;
```

```
P3MI = 0;
```

```
P2 = ReadPWMA((char)&PWMA_ARRH);
```

```
P3 = ReadPWMA((char)&PWMA_ARRL);
```

```
//异步方式读取寄存器
```

```
while (1);
```

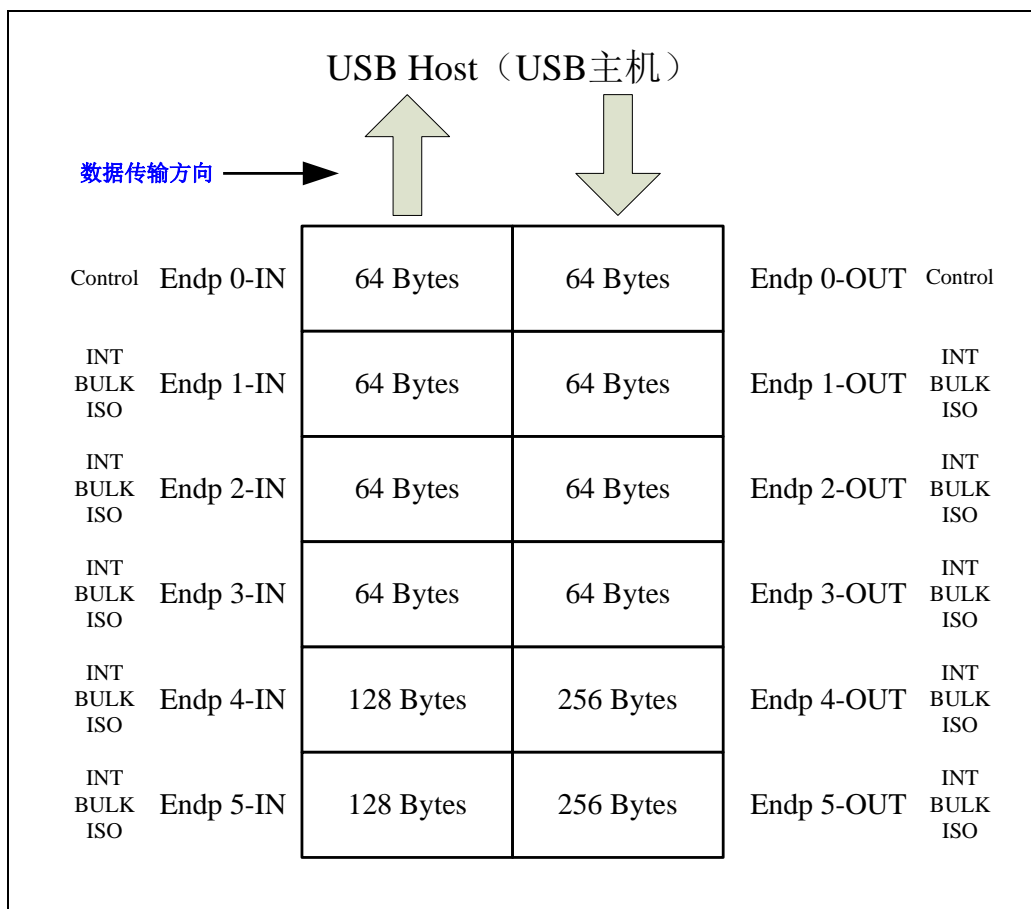
```
}
```

49 USB 2.0-FS 通用串行总线

| 产品线 | USB |
|------------|-----|
| Ai8051U 系列 | ● |

Ai8051U 系列单片机内部集成 USB2.0/USB1.1 兼容全速 USB，6 个双向端点，支持 4 种端点传输模式（控制传输、中断传输、批量传输和同步传输），每个端点拥有 64 字节的缓冲区。

USB 模块共有 1280 字节的 FIFO，结构如下：



49.1 USB 相关的寄存器

| 符号 | 描述 | 地址 | 位地址与符号 | | | | | | | | 复位值 |
|--------|-------------|-----|--------|-----------|-----------|------|---------|---------|-------------|-----------|-----------|
| | | | B7 | B6 | B5 | B4 | B3 | B2 | B1 | B0 | |
| USBCLK | USB 时钟控制寄存器 | DCH | ENCKM | PCKI[1:0] | | CRE | TST_USB | TST_PHY | PHYTST[1:0] | | 0010,0000 |
| USBCON | USB 控制寄存器 | F4H | ENUSB | ENUSBRST | PS2M | PUEN | PDEN | DFREC | DP | DM | 0000,0000 |
| USBADR | USB 地址寄存器 | ECH | BUSY | AUTORD | UADR[5:0] | | | | | 0000,0000 | |
| USBDAT | USB 数据寄存器 | FCH | | | | | | | | | 0000,0000 |

49.1.1 USB 控制寄存器 (USBCON)

| 符号 | 地址 | B7 | B6 | B5 | B4 | B3 | B2 | B1 | B0 |
|--------|-----|-------|----------|------|------|------|-------|----|----|
| USBCON | F4H | ENUSB | ENUSBRST | PS2M | PUEN | PDEN | DFREC | DP | DM |

ENUSB: USB 功能与 USB 时钟控制位

0: 关闭 USB 功能与 USB 时钟

1: 使能 USB 功能与 USB 时钟

ENUSBRST: USB 复位设置控制位

0: 关闭 USB 复位设置

1: 使能 USB 复位

PS2M: PS2 mode 功能控制位

0: 关闭 PS2 mode 功能

1: 使能 PS2 mode 功能

PUEN: DP/DM 端口上 1.5K 上拉电阻控制位

0: 禁止上拉电阻

1: 使能上拉电阻

PDEN: DP/DM 端口上 500K 下拉电阻控制位

0: 禁止下拉电阻

1: 使能下拉电阻

DFREC: 差分接收状态位 (只读)

0: 当前 DP/DM 的差分状态为“0”

1: 当前 DP/DM 的差分状态为“1”

DP: D+ 端口状态 (PS2 为 0 时只读, PS2 为 1 时可读写)

0: 当前 D+ 为逻辑 0 电平

1: 当前 D+ 为逻辑 1 电平

DM: D- 端口状态 (PS2 为 0 时只读, PS2 为 1 时可读写)

0: 当前 D- 为逻辑 0 电平

1: 当前 D- 为逻辑 1 电平

49.1.2 USB 时钟控制寄存器 (USBCLK)

| 符号 | 地址 | B7 | B6 | B5 | B4 | B3 | B2 | B1 | B0 |
|--------|-----|-------|-----------|----|-----|---------|---------|-------------|----|
| USBCLK | DCH | ENCKM | PCKI[1:0] | | CRE | TST_USB | TST_PHY | PHYTST[1:0] | |

ENCKM: PLL 倍频控制

0: 禁止 PLL 倍频

1: 使能 PLL 倍频

PCKI[1:0]: PLL 时钟选择

| PCKI[1:0] | PLL 时钟源 |
|-----------|---------|
| 00 | /1 |
| 01 | /2 |
| 10 | /4 |
| 11 | /8 |

CRE: 时钟追频控制位

0: 禁止时钟追频

1: 使能时钟追频

TST_USB: USB 测试模式

0: 禁止 USB 测试模式

1: 使能 USB 测试模式

TST_PHY: PHY 测试模式

0: 禁止 PHY 测试模式

1: 使能 PHY 测试模式

PHYTST[1:0]: USB PHY 测试

| PHYTST[1:0] | 方式 | DP | DM |
|-------------|---------------|----|----|
| 00 | 方式 0: 正常 | x | x |
| 01 | 方式 1: 强制“1” | 1 | 0 |
| 10 | 方式 2: 强制“0” | 0 | 1 |
| 11 | 方式 3: 强制单端“0” | 0 | 0 |

49.1.3 USB 间址地址寄存器 (USBADR)

| 符号 | 地址 | B7 | B6 | B5 | B4 | B3 | B2 | B1 | B0 |
|--------|-----|------|--------|-----------|----|----|----|----|----|
| USBADR | FCH | BUSY | AUTORD | UADR[5:0] | | | | | |

BUSY: USB 寄存器读忙标志位

写 0: 无意义

写 1: 启动 USB 间接寄存器的读操作, 地址由 USBADR 设定

读 0: USBDAT 寄存器中的数据有效

读 1: USBDAT 寄存器中的数据无效, USB 正在读取间接寄存器

AUTORD: USB 寄存器自动读标志, 用于 USB 的 FIFO 的块读取

写 0: 每次读取间接 USB 寄存器都必须先写 BUSY 标志位

写 1: 当软件读取 USBDAT 时, 下一个 USB 间接寄存器的读取将自动启动 (USBADR 不变)

UADR[5:0]: USB 间接寄存器的地址

49.1.4 USB 间址数据寄存器 (USBDAT)

| 符号 | 地址 | B7 | B6 | B5 | B4 | B3 | B2 | B1 | B0 |
|--------|-----|-----------|----|----|----|----|----|----|----|
| USBDAT | ECH | UDAT[7:0] | | | | | | | |

UDAT[7:0]: 用于间接读写 USB 寄存器

49.2 USB 控制器寄存器 (SIE)

| | 0/8 | 1/9 | 2/A | 3/B | 4/C | 5/D | 6/E | 7/F |
|-----|---------|----------------|---------|----------|----------|---------|---------------------|-----------|
| 30H | UTRKCTL | UTRKSTS | | | | | | |
| 28H | | | | | | | | |
| 20H | FIFO0 | FIFO1 | FIFO2 | FIFO3 | FIFO4 | FIFO5 | | |
| 18H | | | | | | | | |
| 10H | INMAXP | CSR0 INCSR1 | INCSR2 | OUTMAXP | OUTCSR1 | OUTCSR2 | COUNT0 OUTCOUNT1 | OUTCOUNT2 |
| 08H | | INTROUT1E | | INTRUSBE | FRAME1 | FRAME2 | INDEX | |
| 00H | FADDR | POWER | INTRIN1 | - | INTROUT1 | - | INTRUSB | INTRIN1E |

| 符号 | 描述 | 地址 | 位地址与符号 | | | | | | | | 复位值 | |
|-----------|-------------------|-----|--------------|--------------|-----------|----------|----------|--------------|----------|----------|-----------|-----------|
| | | | B7 | B6 | B5 | B4 | B3 | B2 | B1 | B0 | | |
| FADDR | USB 功能地址寄存器 | 00H | UPDATE | UADDR[6:0] | | | | | | | | 0000,0000 |
| POWER | USB 电源管理寄存器 | 01H | ISOUD | - | - | - | USBRST | USBRSU | USBSUS | ENSUS | 0xxx,0000 | |
| INTRIN1 | USB 端点 IN 中断标志位 | 02H | - | - | EP5INIF | EP4INIF | EP3INIF | EP2INIF | EP1INIF | EP0IF | xx00,0000 | |
| INTROUT1 | USB 端点 OUT 中断标志位 | 04H | - | - | EP5OUTIF | EP4OUTIF | EP3OUTIF | EP2OUTIF | EP1OUTIF | - | xx00,000x | |
| INTRUSB | USB 电源中断标志位 | 06H | - | - | - | - | SOFIF | RSTIF | RSUIF | SUSIF | xxxx,0000 | |
| INTRIN1E | USB 端点 IN 中断允许位 | 07H | - | - | EP5INIE | EP4INIE | EP3INIE | EP2INIE | EP1INIE | EP0IE | xx11,1111 | |
| INTROUT1E | USB 端点 OUT 中断允许位 | 09H | - | - | EP5OUTIE | EP4OUTIE | EP3OUTIE | EP2OUTIE | EP1OUTIE | - | xx11,111x | |
| INTRUSBE | USB 电源中断允许位 | 0BH | - | - | - | - | SOFIE | RSTIE | RSUIE | SUSIE | xxxx,0110 | |
| FRAME1 | USB 数据帧号低字节 | 0CH | FRAME[7:0] | | | | | | | | 0000,0000 | |
| FRAME2 | USB 数据帧号高字节 | 0DH | - | - | - | - | - | FRAME[10:8] | | | xxxx,x000 | |
| INDEX | USB 端点索引寄存器 | 0EH | - | - | - | - | - | INDEX[2:0] | | | xxxx,x000 | |
| INMAXP | IN 端点的最大数据包大小 | 10H | INMAXP[7:0] | | | | | | | | 0000,0000 | |
| CSR0 | 端点 0 控制状态寄存器 | 11H | SSUEND | SOPRDY | SDSTL | SUEND | DATEND | STSTL | IPRDY | OPRDY | 0000,0000 | |
| INCSR1 | IN 端点控制状态寄存器 1 | 11H | - | CLRDT | STSTL | SDSTL | FLUSH | UNDRUN | FIFONE | IPRDY | x000,0000 | |
| INCSR2 | IN 端点控制状态寄存器 2 | 12H | AUTOSET | ISO | MODE | ENDMA | FCDT | - | - | - | 0010,0xxx | |
| OUTMAXP | OUT 端点的最大数据包大小 | 13H | OUTMAXP[7:0] | | | | | | | | 0000,0000 | |
| OUTCSR1 | OUT 端点控制状态寄存器 1 | 14H | CLRDT | STSTL | SDSTL | FLUSH | DATERR | OVRRUN | FIFOFUL | OPRDY | 0000,0000 | |
| OUTCSR2 | OUT 端点控制状态寄存器 2 | 15H | AUTOCLR | ISO | ENDMA | DMAMD | - | - | - | - | 0000,xxxx | |
| COUNT0 | 端点 0 的 OUT 长度 | 16H | - | OUTCNT0[6:0] | | | | | | | x000,0000 | |
| OUTCOUNT1 | USB 端点 OUT 长度低字节 | 16H | OUTCNT[7:0] | | | | | | | | 0000,0000 | |
| OUTCOUNT2 | USB 端点 OUT 长度高字节 | 17H | - | - | - | - | - | OUTCNT[10:8] | | | xxxx,x000 | |
| FIFO0 | 端点 0 的 FIFO 访问寄存器 | 20H | FIFO0[7:0] | | | | | | | | 0000,0000 | |
| FIFO1 | 端点 1 的 FIFO 访问寄存器 | 21H | FIFO1[7:0] | | | | | | | | 0000,0000 | |
| FIFO2 | 端点 2 的 FIFO 访问寄存器 | 22H | FIFO2[7:0] | | | | | | | | 0000,0000 | |
| FIFO3 | 端点 3 的 FIFO 访问寄存器 | 23H | FIFO3[7:0] | | | | | | | | 0000,0000 | |
| FIFO4 | 端点 4 的 FIFO 访问寄存器 | 24H | FIFO4[7:0] | | | | | | | | 0000,0000 | |
| FIFO5 | 端点 5 的 FIFO 访问寄存器 | 25H | FIFO5[7:0] | | | | | | | | 0000,0000 | |
| UTRKCTL | USB 跟踪控制寄存器 | 30H | FTM1 | FTM0 | INTV[1:0] | | ENST5 | RES[2:0] | | | 1011,1011 | |
| UTRKSTS | USB 跟踪状态寄存器 | 31H | INTVCNT[3:0] | | | | STS[1:0] | | TST_UTRK | UTRK_RDY | | 1111,00x0 |

49.2.1 USB 功能地址寄存器 (FADDR)

| 符号 | 地址 | B7 | B6 | B5 | B4 | B3 | B2 | B1 | B0 |
|-------|-----|--------|------------|----|----|----|----|----|----|
| FADDR | 00H | UPDATE | UADDR[6:0] | | | | | | |

UPDATE: 更新 USB 功能地址

0: 最后的 UADDR 地址已生效

1: 最后的 UADDR 地址还未生效

UADDR[6:0]: 保存 USB 的 7 位功能地址

49.2.2 USB 电源控制寄存器 (POWER)

| 符号 | 地址 | B7 | B6 | B5 | B4 | B3 | B2 | B1 | B0 |
|-------|-----|-------|----|----|----|--------|--------|--------|-------|
| POWER | 01H | ISOUD | - | - | - | USBRST | USBRSU | USBSUS | ENSUS |

ISOUD (ISO Update): ISO 更新

0: 当软件向 IPRDY 写“1”时, USB 在收到下一个 IN 令牌后发送数据包

1: 当软件向 IPRDY 写“1”时, USB 在收到 SOF 令牌后发送数据包, 如果 SOF 令牌之前收到 IN 令牌, 则 USB 发送长度为 0 的数据包

USBRST (USB Reset): USB 复位控制位

向此位写“1”, 可强制产生异步 USB 复位。读取此位可以获得当前总线上的复位状态信息

0: 总线上没有检测到复位信号

1: 总线上检测到了复位信号

USBRSU (USB Resume): USB 恢复控制位

以软件方式在总线上强制产生恢复信号, 以便将 USB 设备从挂起方式进行远程唤醒。当 USB 处于挂起模式 (USBSUS=1) 时, 向此位写“1”, 将强制在 USB 总线上产生恢复信号, 软件应在 10-15ms 后向此位写“0”, 以结束恢复信号。软件向 USBRSU 写入“0”后将产生 USB 恢复中断, 此时硬件会自动将 USBSUS 清“0”

USBSUS (USB Suspend): USB 挂起控制位

当 USB 进入挂起方式时, 此位被硬件置“1”。当以软件方式在总线上强制产生恢复信号后或者在总线上检测到恢复信号时且在读取了 INTRUSB 寄存器后, 硬件自动将此位清“0”。

ENSUS (Enable Suspend Detection): 使能 USB 挂起方式检测

0: 禁止挂起检测, USB 将忽略总线上的挂起信号

1: 使能挂起检测, 当检测到总线上的挂起信号, USB 将进入挂起方式

49.2.3 USB 端点 IN 中断标志位 (INTRIN1)

| 符号 | 地址 | B7 | B6 | B5 | B4 | B3 | B2 | B1 | B0 |
|---------|-----|----|----|---------|---------|---------|---------|---------|-------|
| INTRIN1 | 02H | - | - | EP5INIF | EP4INIF | EP3INIF | EP2INIF | EP1INIF | EP0IF |

EP5INIF: 端点 5 的 IN 中断标志位

0: 端点 5 的 IN 中断无效

1: 端点 5 的 IN 中断有效

EP4INIF: 端点 4 的 IN 中断标志位

0: 端点 4 的 IN 中断无效

1: 端点 4 的 IN 中断有效

EP3INIF: 端点 3 的 IN 中断标志位

0: 端点 3 的 IN 中断无效

1: 端点 3 的 IN 中断有效

EP2INIF: 端点 2 的 IN 中断标志位

0: 端点 2 的 IN 中断无效

1: 端点 2 的 IN 中断有效

EP1INIF: 端点 1 的 IN 中断标志位

0: 端点 1 的 IN 中断无效

1: 端点 1 的 IN 中断有效

EP0IF: 端点 0 的 IN/OUT 中断标志位

0: 端点 0 的 IN/OUT 中断无效

1: 端点 0 的 IN/OUT 中断有效

在软件读取 INTRIN1 寄存器后, 硬件将自动清除 INTRIN1 中的所有的中断标志

49.2.4 USB 端点 OUT 中断标志位 (INTROUT1)

| 符号 | 地址 | B7 | B6 | B5 | B4 | B3 | B2 | B1 | B0 |
|----------|-----|----|----|----------|----------|----------|----------|----------|----|
| INTROUT1 | 04H | - | - | EP5OUTIF | EP4OUTIF | EP3OUTIF | EP2OUTIF | EP1OUTIF | - |

EP5OUTIF: 端点 5 的 OUT 中断标志位

0: 端点 5 的 OUT 中断无效

1: 端点 5 的 OUT 中断有效

EP4OUTIF: 端点 4 的 OUT 中断标志位

0: 端点 4 的 OUT 中断无效

1: 端点 4 的 OUT 中断有效

EP3OUTIF: 端点 3 的 OUT 中断标志位

0: 端点 3 的 OUT 中断无效

1: 端点 3 的 OUT 中断有效

EP2OUTIF: 端点 2 的 OUT 中断标志位

0: 端点 2 的 OUT 中断无效

1: 端点 2 的 OUT 中断有效

EP1OUTIF: 端点 1 的 OUT 中断标志位

0: 端点 1 的 OUT 中断无效

1: 端点 1 的 OUT 中断有效

在软件读取 INTROUT1 寄存器后, 硬件将自动清除 INTROUT1 中的所有的中断标志

49.2.5 USB 电源中断标志 (INTRUSB)

| 符号 | 地址 | B7 | B6 | B5 | B4 | B3 | B2 | B1 | B0 |
|---------|-----|----|----|----|----|-------|-------|-------|-------|
| INTRUSB | 06H | - | - | - | - | SOFIF | RSTIF | RSUIF | SUSIF |

SOFIF: USB 帧起始信号中断标志

0: USB 帧起始信号中断无效

1: USB 帧起始信号中断有效

RSTIF: USB 复位信号中断标志

0: USB 复位信号中断无效

1: USB 复位信号中断有效

RSUIF: USB 恢复信号中断标志

0: USB 恢复信号中断无效

1: USB 恢复信号中断有效

SUSIF: USB 挂起信号中断标志

0: USB 挂起信号中断无效

1: USB 挂起信号中断有效

在软件读取 INTRUSB 寄存器后, 硬件将自动清除 INTRUSB 中的所有的中断标志

49.2.6 USB 端点 IN 中断允许寄存器 (INTRIN1E)

| 符号 | 地址 | B7 | B6 | B5 | B4 | B3 | B2 | B1 | B0 |
|----------|-----|----|----|---------|---------|---------|---------|---------|-------|
| INTRIN1E | 07H | - | - | EP5INIE | EP4INIE | EP3INIE | EP2INIE | EP1INIE | EP0IE |

EP5INIE: 端点 5 的 IN 中断控制位

0: 禁止端点 5 的 IN 中断

1: 允许端点 5 的 IN 中断

EP4INIE: 端点 4 的 IN 中断控制位

0: 禁止端点 4 的 IN 中断

1: 允许端点 4 的 IN 中断

EP3INIE: 端点 3 的 IN 中断控制位

0: 禁止端点 3 的 IN 中断

1: 允许端点 3 的 IN 中断

EP2INIE: 端点 2 的 IN 中断控制位

0: 禁止端点 2 的 IN 中断

1: 允许端点 2 的 IN 中断

EP1INIE: 端点 1 的 IN 中断控制位

0: 禁止端点 1 的 IN 中断

1: 允许端点 1 的 IN 中断

EP0IE: 端点 0 的 IN/OUT 中断控制位

0: 禁止端点 0 的 IN/OUT 中断

1: 允许端点 0 的 IN/OUT 中断

49.2.7 USB 端点 OUT 中断允许寄存器 (INTROUT1E)

| 符号 | 地址 | B7 | B6 | B5 | B4 | B3 | B2 | B1 | B0 |
|-----------|-----|----|----|----------|----------|----------|----------|----------|----|
| INTROUT1E | 09H | - | - | EP5OUTIE | EP4OUTIE | EP3OUTIE | EP2OUTIE | EP1OUTIE | - |

EP5OUTIE: 端点 5 的 OUT 中断控制位

0: 禁止端点 5 的 OUT 中断

1: 允许端点 5 的 OUT 中断

EP4OUTIE: 端点 4 的 OUT 中断控制位

0: 禁止端点 4 的 OUT 中断

1: 允许端点 4 的 OUT 中断

EP3OUTIE: 端点 3 的 OUT 中断控制位

0: 禁止端点 3 的 OUT 中断

1: 允许端点 3 的 OUT 中断

EP2OUTIE: 端点 2 的 OUT 中断控制位

0: 禁止端点 2 的 OUT 中断

1: 允许端点 2 的 OUT 中断

EP1OUTIE: 端点 1 的 OUT 中断控制位

0: 禁止端点 1 的 OUT 中断

1: 允许端点 1 的 OUT 中断

49.2.8 USB 电源中断允许寄存器 (INTRUSBE)

| 符号 | 地址 | B7 | B6 | B5 | B4 | B3 | B2 | B1 | B0 |
|----------|-----|----|----|----|----|-------|-------|-------|-------|
| INTRUSBE | 0BH | - | - | - | - | SOFIE | RSTIE | RSUIE | SUSIE |

SOFIE: USB 帧起始信号中断控制位

0: 禁止 USB 帧起始信号中断

1: 允许 USB 帧起始信号中断

RSTIE: USB 复位信号中断控制位

0: 禁止 USB 复位信号中断

1: 允许 USB 复位信号中断

RSUIE: USB 恢复信号中断控制位

0: 禁止 USB 恢复信号中断

1: 允许 USB 恢复信号中断

SUSIE: USB 挂起信号中断控制位

0: 禁止 USB 挂起信号中断

1: 允许 USB 挂起信号中断

49.2.9 USB 数据帧号寄存器 (FRAME_n)

| 符号 | 地址 | B7 | B6 | B5 | B4 | B3 | B2 | B1 | B0 |
|--------|-----|------------|----|----|----|----|-------------|----|----|
| FRAME1 | 0CH | FRAME[7:0] | | | | | | | |
| FRAME2 | 0DH | - | - | - | - | - | FRAME[10:8] | | |

FRAME[10:0]: 用于保存最后接收到的数据帧的 11 位帧号

49.2.10 USB 端点索引寄存器 (INDEX)

| 符号 | 地址 | B7 | B6 | B5 | B4 | B3 | B2 | B1 | B0 |
|-------|-----|----|----|----|----|----|------------|----|----|
| INDEX | 0EH | - | - | - | - | - | INDEX[2:0] | | |

INDEX[2:0]: 选择 USB 端点

| INDEX[2:0] | 目标端点 |
|------------|------|
| 000 | 端点 0 |
| 001 | 端点 1 |
| 010 | 端点 2 |
| 011 | 端点 3 |
| 100 | 端点 4 |
| 101 | 端点 5 |

49.2.11 IN 端点的最大数据包大小 (INMAXP)

| 符号 | 地址 | B7 | B6 | B5 | B4 | B3 | B2 | B1 | B0 |
|--------|-----|-------------|----|----|----|----|----|----|----|
| INMAXP | 10H | INMAXP[7:0] | | | | | | | |

INMAXP[7:0]: 设置 USB 的 IN 端点最大数据包的大小 (**注意: 数据包是以 8 字节为单位。例如若需要将端点的数据包设置为 64 字节, 则需要将此寄存器设置为 8**)

当需要获取/设置此信息时, 首先必须使用 INDEX 来选择目标端点 0~5

49.2.12 USB 端点 0 控制状态寄存器 (CSR0)

| 符号 | 地址 | B7 | B6 | B5 | B4 | B3 | B2 | B1 | B0 |
|------|-----|--------|--------|-------|-------|--------|-------|-------|-------|
| CSR0 | 11H | SSUEND | SOPRDY | SDSTL | SUEND | DATEND | STSTL | IPRDY | OPRDY |

SSUEND (Serviced Setup End)

SETUP 结束事件处理完成标志。当处理完成 SETUP 结束事件 (SUEND) 后, 软件需要设置 SSUEND 标志位, 硬件检测到 SSUEND 被写入 “1” 时自动将 SUEND 位清 “0”。

SOPRDY (Serviced OPRDY)

OPRDY 事件处理完成标志。当处理完成从端点 0 接收到的数据包后, 软件需要设置 SOPRDY 标志位, 硬件检测到 SOPRDY 被写入 “1” 时自动将 OPRDY 位清 “0”。

SDSTL (Send Stall)

当接收到错误的条件或者不支持的请求时, 可以向此位写 “1” 来结束当前的数据传输。当 STALL 信号被发送后, 硬件自动将此位清 “0”。

SUEND (Setup End)

SETUP 安装包结束标志。当一次控制传输在软件向 DATAEND 位写 “1” 之前结束时, 硬件将此只读位置 “1”。当软件向 SSUEND 写 ‘1’ 后, 硬件将该位清 “0”。

DATEND (Data End)

数据结束。软件应在下列情况下将此位写 “1”:

- 1、当发送最后一个数据包后, 固件向 IPRDY 写 “1” 时;
- 2、当发送一个零长度数据包后, 固件向 IPRDY 写 “1” 时;
- 3、当接收完最后一个数据包后, 固件向 SOPRDY 写 “1” 时;

该位将被硬件自动清 “0”

STSTL (Sent Stall)

STALL 信号发送完成标志。发送完成 STALL 信号后, 硬件将该位置 “1”。该位必须用软件清 “0”。

IPRDY (IN Packet Ready)

IN 数据包准备完成标志。软件应在将一个要发送的数据包装入到端点 0 的 FIFO 后, 将该位置 “1”。在发生下列条件之一时, 硬件将该位清 “0”:

- 1、数据包已发送时;
- 2、数据包被一个 SETUP 包覆盖时;
- 3、数据包被一个 OUT 包覆盖时;

OPRDY (OUT Packet Ready)

OUT 数据包准备完成标志。当收到一个 OUT 数据包时, 硬件将该只读位置 “1”, 并产生中断。该位只在软件向 SOPRDY 位写 “1” 时才被清 “0”。

当需要获取/设置此信息时, 首先必须使用 INDEX 来选择目标端点 0

49.2.13 IN 端点控制状态寄存器 1 (INCSR1)

| 符号 | 地址 | B7 | B6 | B5 | B4 | B3 | B2 | B1 | B0 |
|--------|-----|----|-------|-------|-------|-------|--------|--------|-------|
| INCSR1 | 11H | - | CLRDT | STSTL | SDSTL | FLUSH | UNDRUN | FIFONE | IPRDY |

CLRDT (Clear Data Toggle): 复位 IN 数据切换位。

当 IN 端点由于被重新配置或者被 STALL 而需要将数据切换位复位到“0”时，软件需要向此数据位写“1”。

STSTL (Sent Stall): STALL 信号发送完成标志。

当 STALL 信号被发送完成后，硬件会将该位置“1”（此时 FIFO 被清空，IPRDY 位被清“0”）。该标志必须用软件清“0”。

SDSTL (Send Stall): STALL 信号发送请求位。

软件应向该位写“1”以产生 STALL 信号作为对一个 IN 令牌的应答。软件应向该位写“0”以结束 STALL 信号。该位对 ISO 方式没有影响。

FLUSH (FIFO Flush): 清除 IN 端点的 FIFO 的下一个数据包。

向该位写“1”将从 IN 端点 FIFO 中清除待发送的下一个数据包。FIFO 指针被复位，IPRDY 位被清“0”。如果 FIFO 中包含多个数据包，软件必须对每个数据包向 FLUSH 写“1”。当 FIFO 清空完成后，硬件将 FLUSH 位清“0”。

UNDRUN (Data Underrun): 数据不足。

该位的功能取决于 IN 端点的方式：

ISO 方式: 在 IPRDY 为“0”且收到一个 IN 令牌后发送了一个零长度数据包时，该位被置“1”。

中断/批量方式: 当使用 NAK 作为对一个 IN 令牌的应答时，该位被置“1”。

该位必须用软件清“0”。

FIFONE (FIFO Not Empty): IN 端点的 FIFO 非空标志

0: IN 端点的 FIFO 为空

1: IN 端点的 FIFO 包含有一个或者多个数据包

IPRDY (IN Packet Ready): IN 数据包准备完成标志。

软件应在将一个要发送的数据包装入到端点的 FIFO 后，将该位置“1”。在发生下列条件之一时，硬件将该位清“0”：

- 1、数据包已发送时；
- 2、自动设置被使能 (AUTOSSET = ‘1’) 且端点 IN 的 FIFO 数据包达到 INMAXP 所设置的值；
- 3、如果端点处于同步方式且 ISOUD 为“1”，在收到下一个 SOF 之前 IPRDY 的读出值总是为 0。

需要获取/设置此信息时，首先必须使用 INDEX 来选择目标端点 1~5

49.2.14 IN 端点控制状态寄存器 2 (INCSR2)

| 符号 | 地址 | B7 | B6 | B5 | B4 | B3 | B2 | B1 | B0 |
|--------|-----|---------|-----|------|-------|------|----|----|----|
| INCSR2 | 12H | AUTOSET | ISO | MODE | ENDMA | FCDT | - | - | - |

AUTOSET: 自动设置 IPRDY 标志控制位。

0: 禁止自动设置 IPRDY 标志

1: 使能自动设置 IPRDY (必须向 IN FIFO 中装载的数据达到 INMAXP 所设置的值, 否则 IPRDY 标志必须手动设置)

ISO: 同步传输使能。

0: 端点被配置为批量/中断传输方式

1: 端点被配置为同步传输方式

MODE: 端点方向选择位。

0: 选择端点方向为 OUT

1: 选择端点方向为 IN

ENDMA: IN 端点的 DMA 控制

0: 禁止 IN 端点的 DMA 请求

1: 使能 IN 端点的 DMA 请求

FCDT: 强制 DATA0/DATA1 数据切换设置。

0: 端点数据只在发送完一个数据包后且收到 ACK 时切换。

1: 端点数据在每发送完一个数据包后被强制切换, 不管是否收到 ACK。

需要获取/设置此信息时, 首先必须使用 INDEX 来选择目标端点 1~5

49.2.15 OUT 端点的最大数据包大小 (OUTMAXP)

| 符号 | 地址 | B7 | B6 | B5 | B4 | B3 | B2 | B1 | B0 |
|---------|-----|--------------|----|----|----|----|----|----|----|
| OUTMAXP | 13H | OUTMAXP[7:0] | | | | | | | |

OUTMAXP[7:0]: 设置 USB 的 OUT 端点最大数据包的大小 (注意: 数据包是以 8 字节为单位。例如若需要将端点的数据包设置为 64 字节, 则需要将此寄存器设置为 8)

需要获取/设置此信息时, 首先必须使用 INDEX 来选择目标端点 1~5

49.2.16 OUT 端点控制状态寄存器 1 (OUTCSR1)

| 符号 | 地址 | B7 | B6 | B5 | B4 | B3 | B2 | B1 | B0 |
|---------|-----|-------|-------|-------|-------|--------|--------|---------|-------|
| OUTCSR1 | 14H | CLRDT | STSTL | SDSTL | FLUSH | DATERR | OVRRUN | FIFOFUL | OPRDY |

CLRDT (Clear Data Toggle): 复位 OUT 数据切换位。

当 OUT 端点由于被重新配置或者被 STALL 而需要将数据切换位复位到“0”时，软件需要向此数据位写“1”。

STSTL (Sent Stall): STALL 信号发送完成标志。

当 STALL 信号被发送完成后，硬件会将该位置“1”。该标志必须用软件清“0”。

SDSTL (Send Stall): STALL 信号发送请求位。

软件应向该位写“1”以产生 STALL 信号作为对一个 OUT 令牌的应答。软件应向该位写“0”以结束 STALL 信号。该位对 ISO 方式没有影响。

FLUSH (FIFO Flush): 清除 OUT 端点的 FIFO 的下一个数据包。

向该位写“1”将从 OUT 端点 FIFO 中清除下一个数据包。FIFO 指针被复位，OPRDY 位被清“0”。

如果 FIFO 中包含多个数据包，软件必须对每个数据包向 FLUSH 写“1”。当 FIFO 清空完成后，硬件将 FLUSH 位清“0”。

DATAERR (Data Error): 数据错误。

在 ISO 方式，如果接收到的数据包有 CRC 或位填充错误，该位被硬件置“1”。当软件清除 OPRDY 时，该位被清“0”。该位只在 ISO 方式有效。

OVRRUN (Data Overrun): 数据溢出。

当一个输入数据包不能被装入到 OUT 端点 FIFO 时，该位被硬件置“1”。该位只在 ISO 方式有效。该位必须用软件清“0”。

0: 无数据溢出

1: 自该标志最后一次被清除以来，因 FIFO 已满导致数据包丢失

FIFOFUL (FIFO Full): OUT 端点的 FIFO 数据满标志。

0: OUT 端点的 FIFO 未滿

1: OUT 端点的 FIFO 已滿

OPRDY (OUT Packet Ready): OUT 数据包接收完成标志。

当有数据包可用时硬件将该位置“1”。软件应在将每个数据包从 OUT 端点 FIFO 卸载后将该位清“0”。需要获取/设置此信息时，首先必须使用 INDEX 来选择目标端点 1~5。

49.2.17 OUT 端点控制状态寄存器 2 (OUTCSR2)

| 符号 | 地址 | B7 | B6 | B5 | B4 | B3 | B2 | B1 | B0 |
|---------|-----|---------|-----|-------|-------|----|----|----|----|
| OUTCSR2 | 15H | AUTOCLR | ISO | ENDMA | DMAMD | - | - | - | - |

AUTOCLR: 自动清除 OPRDY 标志控制位。

0: 禁止自动清除 OPRDY 标志

1: 使能自动清除 OPRDY (必须从 OUT FIFO 中下载的数据达到 OUTMAXP 所设置的值, 否则 OPRDY 标志必须手动清除)

ISO: 同步传输使能。

0: 端点被配置为批量/中断传输方式

1: 端点被配置为同步传输方式

ENDMA: OUT 端点的 DMA 控制

0: 禁止 OUT 端点的 DMA 请求

1: 使能 OUT 端点的 DMA 请求

DMAMD: 设置 OUT 端点的 DMA 模式

需要获取/设置此信息时, 首先必须使用 INDEX 来选择目标端点 1~5

49.2.18 USB 端点 0 的 OUT 长度 (COUNT0)

| 符号 | 地址 | B7 | B6 | B5 | B4 | B3 | B2 | B1 | B0 |
|--------|-----|----|--------------|----|----|----|----|----|----|
| COUNT0 | 16H | - | OUTCNT0[6:0] | | | | | | |

OUTCNT0[6:0]: 端点 0 的 OUT 字节长度

COUNT0 专用于保存端点 0 最后接收到的 OUT 数据包的数据长度 (由于端点 0 数据包最长只能为 64 字节, 所以只需要 7 位)。此长度值只在端点 0 的 OPRDY 位为“1”时才有效。

需要获取此长度信息时, 首先必须使用 INDEX 来选择目标端点 0

49.2.19 USB 端点的 OUT 长度 (OUTCOUNTn)

| 符号 | 地址 | B7 | B6 | B5 | B4 | B3 | B2 | B1 | B0 |
|-----------|-----|-------------|----|----|----|----|--------------|----|----|
| OUTCOUNT1 | 16H | OUTCNT[7:0] | | | | | | | |
| OUTCOUNT2 | 17H | - | - | - | - | - | OUTCNT[10:8] | | |

OUTCNT[10:0]: 端点的 OUT 字节长度

OUTCOUNT1 和 OUTCOUNT2 联合组成一个 11 位的数, 保存最后 OUT 数据包的数据长度, 适用于端点 1~5。此长度值只在端点 1~5 的 OPRDY 位为“1”时才有效。

需要获取此长度信息时, 首先必须使用 INDEX 来选择目标端点 1~5

49.2.20 USB 端点的 FIFO 数据访问寄存器 (FIFO_n)

| 符号 | 地址 | B7 | B6 | B5 | B4 | B3 | B2 | B1 | B0 |
|-------|-----|------------|----|----|----|----|----|----|----|
| FIFO0 | 20H | FIFO0[7:0] | | | | | | | |
| FIFO1 | 21H | FIFO1[7:0] | | | | | | | |
| FIFO2 | 22H | FIFO2[7:0] | | | | | | | |
| FIFO3 | 23H | FIFO3[7:0] | | | | | | | |
| FIFO4 | 24H | FIFO4[7:0] | | | | | | | |
| FIFO5 | 25H | FIFO5[7:0] | | | | | | | |

FIFO_n[7:0]: USB 各个端点的 IN/OUT 数据间接访问寄存器

49.2.21 USB 跟踪控制寄存器 (UTRKCTL)

| 符号 | 地址 | B7 | B6 | B5 | B4 | B3 | B2 | B1 | B0 |
|---------|-----|------|------|-----------|-------|----------|----|----|----|
| UTRKCTL | 30H | FTM1 | FTM0 | INTV[1:0] | ENST5 | RES[2:0] | | | |

FTM1: HFOSC 微调控制位

- 0: 硬件使用粗调和微调为调整频率
- 1: 硬件仅使用微调位调整 HFOSC

FTM0: FTM1 为 0 时有效

- 0: UTRK 使用全部 128 级微调
- 1: UTRK 禁止使用最大及最小 12 级之微调

INTV[1:0]: 选择 UTRK 更新周期

| INTV[1:0] | 周期 |
|-----------|------|
| 00 | 2ms |
| 01 | 4ms |
| 10 | 8ms |
| 11 | 16ms |

ENST5: 使能加 5 阶和减 5 阶

- 0: 校准上下限为 10%
- 1: 校准上下限为 20%

RES[2:0]: UTRK 自动调节分辨率设置

| RES[2:0] | 分辨率 | 调节值 |
|------------|-----------|---------------|
| 000 | 8 | 0.067% |
| 001 | 12 | 0.100% |
| 010 | 16 | 0.133% |
| 011 | 24 | 0.200% |
| 100 | 28 | 0.233% |
| 101 | 32 | 0.267% |
| 110 | 48 | 0.4% |
| 111 | 64 | 0.5% |

49.2.22 USB 跟踪状态寄存器 (UTRKSTS)

| 符号 | 地址 | B7 | B6 | B5 | B4 | B3 | B2 | B1 | B0 |
|---------|-----|--------------|----|----|----|----------|----|----------|----------|
| UTRKSTS | 31H | INTVCNT[3:0] | | | | STS[1:0] | | TST_UTRK | UTRK_RDY |

INTVCNT[3:0]: USB 跟踪时的内部硬件计数器 (软件只读)

STS[1:0]: UTRK 状态

| STS[1:0] | 状态 |
|----------|-------|
| 00 | INC 5 |
| 01 | DEC 5 |
| 10 | INC 1 |
| 11 | DEC 1 |

TST_UTRK: UTRK 测试模式控制

0: 禁止 UTRK 测试模式

1: 使能 UTRK 测试模式

UTRK_RDY: UTRK 校准完成状态位

49.3 USB 产品开发注意事项

每个 USB 产品都必须有自己唯一的 VID&PID 组合, 才能被电脑正确识别。若两个不同的 USB 产品对应的 VID&PID 组合相同, 则可能出现电脑对 USB 产品的识别出现异常, 从而无法正常使用 USB 产品。为避免出现这种情况, VID 和 PID 均需通过正规途径进行统一规划和分配。

目前已通过 USB-IF 组织取得了专用 USB 设备的 VID 编号 13503 (十六进制: 34BF)。客户使用 USB 芯片开发自己的 USB 产品时, 若您已通过其它途径获取了您自己的 VID, 则相应的 PID 可自行规划。若您的 USB 产品需要使用官方 VID, 则产品的 PID 务必请您向我司申请。

49.4 如何软复位到系统区启动【USB 直接下载，不管 P3.2】

如果当前用户程序正在运行 USB，
请先【在用户区先关闭 USB】
再软复位到系统区，就是等待 USB 下载

```
USBCON = 0x00;      //清除USB设置
USBCLK = 0x00;      //停止USB时钟
IRC48MCR = 0x00;    //停止48M IRC时钟

sleep_ms(10);       //等待USB总线复位

IAP_CONTR = 0x60;   //触发软件复位
```

49.5 范例程序

49.5.1 HID 人机接口设备范例

//测试工作频率为 11.0592MHz

#include "Ai8051U.H"

//头文件见下载软件

#include "intrins.h"

```
typedef unsigned char    BYTE;
typedef unsigned int     WORD;
typedef unsigned long    DWORD;
```

```
#define FADDR            0
#define POWER           1
#define INTRIN1         2
#define EP5INIF         0x20
#define EP4INIF         0x10
#define EP3INIF         0x08
#define EP2INIF         0x04
#define EP1INIF         0x02
#define EP0IF           0x01
#define INTROUT1       4
#define EP5OUTIF        0x20
#define EP4OUTIF        0x10
#define EP3OUTIF        0x08
#define EP2OUTIF        0x04
#define EP1OUTIF        0x02
#define INTRUSB         6
#define SOFIF           0x08
#define RSTIF           0x04
#define RSUIF           0x02
#define SUSIF           0x01
#define INTRINIE       7
#define EP5INIE         0x20
#define EP4INIE         0x10
#define EP3INIE         0x08
#define EP2INIE         0x04
#define EP1INIE         0x02
#define EP0IE           0x01
#define INTROUTIE      9
#define EP5OUTIE        0x20
#define EP4OUTIE        0x10
#define EP3OUTIE        0x08
#define EP2OUTIE        0x04
#define EP1OUTIE        0x02
#define INTRUSBE       11
#define SOFIE           0x08
#define RSTIE           0x04
#define RSUIE           0x02
#define SUSIE           0x01
#define FRAME1         12
#define FRAME2         13
#define INDEX           14
#define INMAXP          16
#define CSR0            17
```

```
#define SSUEND          0x80
#define SOPRDY         0x40
#define SDSTL          0x20
#define SUEND          0x10
#define DATEND         0x08
#define STSTL          0x04
#define IPRDY          0x02
#define OPRDY          0x01
#define INCSRI         17
#define INCLRDT        0x40
#define INSTSTL        0x20
#define INSDSTL        0x10
#define INFLUSH        0x08
#define INUNDRUN       0x04
#define INFIFONE       0x02
#define INIPRDY        0x01
#define INCSR2         18
#define INAUTOSET      0x80
#define INISO          0x40
#define INMODEIN       0x20
#define INMODEOUT      0x00
#define INENDMA        0x10
#define INFCDT         0x08
#define OUTMAXP        19
#define OUTCSR1        20
#define OUTCLRDT       0x80
#define OUTSTSTL       0x40
#define OUTSDSTL       0x20
#define OUTFLUSH       0x10
#define OUTDATERR      0x08
#define OUTOVRRUN      0x04
#define OUTFIFOFUL     0x02
#define OUTOPRDY       0x01
#define OUTCSR2        21
#define OUTAUTOCLR     0x80
#define OUTISO         0x40
#define OUTENDMA       0x20
#define OUTDMAMD       0x10
#define COUNT0         22
#define OUTCOUNT1    22
#define OUTCOUNT2    23
#define FIFO0          32
#define FIFO1          33
#define FIFO2          34
#define FIFO3          35
#define FIFO4          36
#define FIFO5          37
#define UTRKCTL        48
#define UTRKSTS        49

#define EPIDLE         0
#define EPSTATUS       1
#define EPDATAIN       2
#define EPDATAOUT      3
#define EPSTALL        -1

#define GET_STATUS     0x00
#define CLEAR_FEATURE  0x01
#define SET_FEATURE    0x03
```

```

#define SET_ADDRESS          0x05
#define GET_DESCRIPTOR       0x06
#define SET_DESCRIPTOR       0x07
#define GET_CONFIG           0x08
#define SET_CONFIG           0x09
#define GET_INTERFACE        0x0A
#define SET_INTERFACE        0x0B
#define SYNCH_FRAME          0x0C

#define GET_REPORT           0x01
#define GET_IDLE             0x02
#define GET_PROTOCOL         0x03
#define SET_REPORT           0x09
#define SET_IDLE             0x0A
#define SET_PROTOCOL         0x0B

#define DESC_DEVICE          0x01
#define DESC_CONFIG          0x02
#define DESC_STRING          0x03
#define DESC_HIDREPORT       0x22

#define STANDARD_REQUEST     0x00
#define CLASS_REQUEST        0x20
#define VENDOR_REQUEST       0x40
#define REQUEST_MASK         0x60

```

```
typedef struct
```

```
{
    BYTE    bmRequestType;
    BYTE    bRequest;
    BYTE    wValueL;
    BYTE    wValueH;
    BYTE    wIndexL;
    BYTE    wIndexH;
    BYTE    wLengthL;
    BYTE    wLengthH;
}SETUP;
```

```
typedef struct
```

```
{
    BYTE    bStage;
    WORD    wResidue;
    BYTE    *pData;
}EP0STAGE;
```

```
void UsbInit();
```

```
BYTE ReadReg(BYTE addr);
```

```
void WriteReg(BYTE addr, BYTE dat);
```

```
BYTE ReadFifo(BYTE fifo, BYTE *pdat);
```

```
void WriteFifo(BYTE fifo, BYTE *pdat, BYTE cnt);
```

```
char code DEVICEDESC[18];
```

```
char code CONFIGDESC[41];
```

```
char code HIDREPORTDESC[27];
```

```
char code LANGIDDESC[4];
```

```
char code MANUFACTDESC[8];
```

```
char code PRODUCTDESC[30];
```

```
SETUP Setup;
```

```

EP0STAGE Ep0Stage;
BYTE xdata HidFreature[64];
BYTE xdata HidInput[64];
BYTE xdata HidOutput[64];

void main()
{
    P_SW2 = 0X80;           //使能访问XFR,没有冲突不用关闭
    CKCON = 0x00;         //设置外部数据总线速度为最快
    WTST = 0x00;         //设置程序代码等待参数,
                        //赋值为0 可将CPU 执行程序的速度设置为最快

    P0M0 = 0x00;
    P0M1 = 0x00;
    P1M0 = 0x00;
    P1M1 = 0x00;
    P2M0 = 0x00;
    P2M1 = 0x00;
    P3M0 = 0x00;
    P3M1 = 0x00;
    P4M0 = 0x00;
    P4M1 = 0x00;
    P5M0 = 0x00;
    P5M1 = 0x00;

    UsbInit();

    EA = 1;

    while (1);
}

BYTE ReadReg(BYTE addr)
{
    BYTE dat;

    while (USBADR & 0x80);
    USBADR = addr / 0x80;
    while (USBADR & 0x80);
    dat = USBDAT;

    return dat;
}

void WriteReg(BYTE addr, BYTE dat)
{
    while (USBADR & 0x80);
    USBADR = addr & 0x7f;
    USBDAT = dat;
}

BYTE ReadFifo(BYTE fifo, BYTE *pdata)
{
    BYTE cnt;
    BYTE ret;

    ret = cnt = ReadReg(COUNT0);
    while (cnt--)
    {

```

```

        *pdat++ = ReadReg(fifo);
    }

    return ret;
}

void WriteFifo(BYTE fifo, BYTE *pdat, BYTE cnt)
{
    while (cnt--)
    {
        WriteReg(fifo, *pdat++);
    }
}

void DelayXns(WORD delayTime)
{
    while( delayTime-- );
}

void UsbInit()
{
    P3M0 = 0x00;
    P3M1 = 0x03;

    P_SW2 /= 0x80;
    PLLCR = (1<<7)/(0<<5)/(1<<3)/(1<<1); // enable PLL
    DelayXns(100);
    CLKSEL = 0x02; //选择系统时钟源为内部pll 输出
    CLKDIV = 0;
    P_SW2 &= ~0x80;
    USBCLK = 0x90;
    USBCON = 0x90;

    WriteReg(FADDR, 0x00);
    WriteReg(POWER, 0x08);
    WriteReg(INTRINIE, 0x3f);
    WriteReg(INTRROUTIE, 0x3f);
    WriteReg(INTRUSBE, 0x00);
    WriteReg(POWER, 0x01);

    Ep0Stage.bStage = EPIDLE;
}

void usb_isr() interrupt 22
{
    BYTE intrusb;
    BYTE intrin;
    BYTE introut;
    BYTE csr;
    BYTE cnt;
    WORD len;

    intrusb = ReadReg(INTRUSB);
    intrin = ReadReg(INTRINI);
    introut = ReadReg(INTROUTI);

    if (intrusb & RSTIF)
    {
        WriteReg(INDEX, 1);
    }
}

```

```

    WriteReg(INCSR1, INCLRDT);
    WriteReg(INDEX, 1);
    WriteReg(OUTCSR1, OUTCLRDT);
    Ep0Stage.bStage = EPIDLE;
}

if (intrin & EP0IF)
{
    WriteReg(INDEX, 0);
    csr = ReadReg(CSR0);
    if (csr & STSTL)
    {
        WriteReg(CSR0, csr & ~STSTL);
        Ep0Stage.bStage = EPIDLE;
    }
    if (csr & SUEND)
    {
        WriteReg(CSR0, csr / SSUEND);
    }

    switch (Ep0Stage.bStage)
    {
    case EPIDLE:
        if (csr & OPRDY)
        {
            Ep0Stage.bStage = EPSTATUS;
            ReadFifo(FIFO0, (BYTE *)&Setup);
            ((BYTE *)&Ep0Stage.wResidue)[0] = Setup.wLengthH;
            ((BYTE *)&Ep0Stage.wResidue)[1] = Setup.wLengthL;
            switch (Setup.bmRequestType & REQUEST_MASK)
            {
            case STANDARD_REQUEST:
                switch (Setup.bRequest)
                {
                case SET_ADDRESS:
                    WriteReg(FADDR, Setup.wValueL);
                    break;
                case SET_CONFIG:
                    WriteReg(INDEX, 1);
                    WriteReg(INCSR2, INMODEIN);
                    WriteReg(INMAXP, 8);
                    WriteReg(INDEX, 1);
                    WriteReg(INCSR2, INMODEOUT);
                    WriteReg(OUTMAXP, 8);
                    WriteReg(INDEX, 0);
                    break;
                case GET_DESCRIPTOR:
                    Ep0Stage.bStage = EPDATAIN;
                    switch (Setup.wValueH)
                    {
                    case DESC_DEVICE:
                        Ep0Stage.pData = DEVIDEDESC;
                        len = sizeof(DEVIDEDESC);
                        break;
                    case DESC_CONFIG:
                        Ep0Stage.pData = CONFIGDESC;
                        len = sizeof(CONFIGDESC);
                        break;
                    case DESC_STRING:

```

```
        switch (Setup.wValueL)
        {
        case 0:
            Ep0Stage.pData = LANGIDDESC;
            len = sizeof(LANGIDDESC);
            break;
        case 1:
            Ep0Stage.pData = MANUFACTDESC;
            len = sizeof(MANUFACTDESC);
            break;
        case 2:
            Ep0Stage.pData = PRODUCTDESC;
            len = sizeof(PRODUCTDESC);
            break;
        default:
            Ep0Stage.bStage = EPSTALL;
            break;
        }
        break;
    case DESC_HIDREPORT:
        Ep0Stage.pData = HIDREPORTDESC;
        len = sizeof(HIDREPORTDESC);
        break;
    default:
        Ep0Stage.bStage = EPSTALL;
        break;
    }
    if (len < Ep0Stage.wResidue)
    {
        Ep0Stage.wResidue = len;
    }
    break;
default:
    Ep0Stage.bStage = EPSTALL;
    break;
}
break;
case CLASS_REQUEST:
    switch (Setup.bRequest)
    {
    case GET_REPORT:
        Ep0Stage.pData = HidFreature;
        Ep0Stage.bStage = EPDATAIN;
        break;
    case SET_REPORT:
        Ep0Stage.pData = HidFreature;
        Ep0Stage.bStage = EPDATAOUT;
        break;
    case SET_IDLE:
        break;
    case GET_IDLE:
    case GET_PROTOCOL:
    case SET_PROTOCOL:
    default:
        Ep0Stage.bStage = EPSTALL;
        break;
    }
    break;
default:
```



```

        Ep0Stage.bStage = EPSTALL;
        break;
    }

    switch (Ep0Stage.bStage)
    {
    case EPDATAIN:
        WriteReg(CSR0, SOPRDY);
        goto L_Ep0SendData;
        break;
    case EPDATAOUT:
        WriteReg(CSR0, SOPRDY);
        break;
    case EPSTATUS:
        WriteReg(CSR0, SOPRDY / DATEND);
        Ep0Stage.bStage = EPIDLE;
        break;
    case EPSTALL:
        WriteReg(CSR0, SOPRDY / SDSTL);
        Ep0Stage.bStage = EPIDLE;
        break;
    }
}
break;
case EPDATAIN:
    if (!(csr & IPRDY))
    {
L_Ep0SendData:
        cnt = Ep0Stage.wResidue > 64 ? 64 : Ep0Stage.wResidue;
        WriteFifo(FIFO0, Ep0Stage.pData, cnt);
        Ep0Stage.wResidue -= cnt;
        Ep0Stage.pData += cnt;
        if (Ep0Stage.wResidue == 0)
        {
            WriteReg(CSR0, IPRDY / DATEND);
            Ep0Stage.bStage = EPIDLE;
        }
        else
        {
            WriteReg(CSR0, IPRDY);
        }
    }
    break;
case EPDATAOUT:
    if (csr & OPRDY)
    {
        cnt = ReadFifo(FIFO0, Ep0Stage.pData);
        Ep0Stage.wResidue -= cnt;
        Ep0Stage.pData += cnt;
        if (Ep0Stage.wResidue == 0)
        {
            WriteReg(CSR0, SOPRDY / DATEND);
            Ep0Stage.bStage = EPIDLE;
        }
        else
        {
            WriteReg(CSR0, SOPRDY);
        }
    }
}

```

```

        break;
    }
}

if (intrin & EPIINIF)
{
    WriteReg(INDEX, 1);
    csr = ReadReg(INCSRI);
    if (csr & INSTSTL)
    {
        WriteReg(INCSRI, INCLRDT);
    }
    if (csr & INUNDRUN)
    {
        WriteReg(INCSRI, 0);
    }
}

if (introut & EPIOUITIF)
{
    WriteReg(INDEX, 1);
    csr = ReadReg(OUTCSRI);
    if (csr & OUTSTSTL)
    {
        WriteReg(OUTCSRI, OUTCLRDT);
    }
    if (csr & OUTOPRDY)
    {
        ReadFifo(FIFO1, HidOutput);
        WriteReg(OUTCSRI, 0);

        WriteReg(INDEX, 1);
        WriteFifo(FIFO1, HidOutput, 64);
        WriteReg(INCSRI, INIPRDY);
    }
}
}

char code DEVIDEDESC[18] =
{
    0x12, //bLength(18);
    0x01, //bDescriptorType(Device);
    0x00,0x02, //bcdUSB(2.00);
    0x00, //bDeviceClass(0);
    0x00, //bDeviceSubClass0);
    0x00, //bDeviceProtocol(0);
    0x40, //bMaxPacketSize0(64);
    0xbf,0x34, //idVendor(34bf);
    0x80,0x43, //idProduct(4380);
    0x00,0x01, //bcdDevice(1.00);
    0x01, //iManufacturer(1);
    0x02, //iProduct(2);
    0x00, //iSerialNumber(0);
    0x01, //bNumConfigurations(1);
};

char code CONFIGDESC[41] =
{
    0x09, //bLength(9);

```

```

0x02, //bDescriptorType(Configuration);
0x29,0x00, //wTotalLength(41);
0x01, //bNumInterfaces(1);
0x01, //bConfigurationValue(1);
0x00, //iConfiguration(0);
0x80, //bmAttributes(BUSPower);
0x32, //MaxPower(100mA);

0x09, //bLength(9);
0x04, //bDescriptorType(Interface);
0x00, //bInterfaceNumber(0);
0x00, //bAlternateSetting(0);
0x02, //bNumEndpoints(2);
0x03, //bInterfaceClass(HID);
0x00, //bInterfaceSubClass(0);
0x00, //bInterfaceProtocol(0);
0x00, //iInterface(0);

0x09, //bLength(9);
0x21, //bDescriptorType(HID);
0x01,0x01, //bcdHID(1.01);
0x00, //bCountryCode(0);
0x01, //bNumDescriptors(1);
0x22, //bDescriptorType(HID Report);
0x1b,0x00, //wDescriptorLength(27);

0x07, //bLength(7);
0x05, //bDescriptorType(Endpoint);
0x81, //bEndpointAddress(EndPoint1 as IN);
0x03, //bmAttributes(Interrupt);
0x40,0x00, //wMaxPacketSize(64);
0x01, //bInterval(10ms);

0x07, //bLength(7);
0x05, //bDescriptorType(Endpoint);
0x01, //bEndpointAddress(EndPoint1 as OUT);
0x03, //bmAttributes(Interrupt);
0x40,0x00, //wMaxPacketSize(64);
0x01, //bInterval(10ms);
};

char code HIDREPORTDESC[27] =
{
0x05,0x0c, //USAGE_PAGE(Consumer);
0x09,0x01, //USAGE(Consumer Control);
0xa1,0x01, //COLLECTION(Application);
0x15,0x00, // LOGICAL_MINIMUM(0);
0x25,0xff, // LOGICAL_MAXIMUM(255);
0x75,0x08, // REPORT_SIZE(8);
0x95,0x40, // REPORT_COUNT(64);
0x09,0x01, // USAGE(Consumer Control);
0xb1,0x02, // FEATURE(Data,Variable);
0x09,0x01, // USAGE(Consumer Control);
0x81,0x02, // INPUT(Data,Variable);
0x09,0x01, // USAGE(Consumer Control);
0x91,0x02, // OUTPUT(Data,Variable);
0xc0, //END_COLLECTION;
};

```

```
char code LANGIDDESC[4] =
{
    0x04,0x03,
    0x09,0x04,
};

char code MANUFACTDESC[8] =
{
    0x08,0x03,
    'S',0,
    'T',0,
    'C',0,
};

char code PRODUCTDESC[30] =
{
    0x1e,0x03,
    'S',0,
    'T',0,
    'C',0,
    ' ',0,
    'U',0,
    'S',0,
    'B',0,
    ' ',0,
    'D',0,
    'e',0,
    'v',0,
    'i',0,
    'e',0,
    'e',0,
};
```

49.5.2 HID(Human Interface Device)协议范例

将代码下载到实验箱后, 可使用最新的 ISP 下载软件中的 HID 助手检测测试

详细代码请参考官网上的“AI32G 实验箱演示程序”包中的“69—HID(Human Interface Device)协议范例”

49.5.3 CDC(Communication Device Class)协议范例

WIN10 以下的操作系统需要安装 sys 目录中的驱动程序, WIN10 和 WIN11 免安装驱动

将代码下载到实验箱后, 在 PC 端可识别为 USB 转串口的设备

使用实验箱上的 DB9 接口即可与其它串口进行通讯

串口的数据位只支持 8 位, 停止位只支持 1 位

校验位可支持: 无校验、奇校验、偶校验、1 校验和 0 校验

波特率最高可支持 460800, 且支持自定义波特率

详细代码请参考官网上的“AI32G 实验箱演示程序”包中的“70—CDC(Communication Device Class)协议范例”

CDC 协议是通讯设备类的通用协议。官网上的 CDC 范例模拟的是 CDC 协议中的通讯接口类 (02) 和数据接口类 (0a), 在 PC 上的用户界面就是串口, 设备挂载在 windows 的 “usbser.sys” 通用驱动程序上。使用普通串口助手, 选择其中的“COMx” 端口即可与 CDC 设备进行数据传输。

如果 CDC 设备当作 Bridge (USB 转串口桥接器), 则上位机驱动传下来的波特率、校验位、停止位等参数均需要进行处理, 然后将上位机传下来的数据再通过正确的波特率、校验位、停止位等格式将串口数据下载到第三方器件。

如果 CDC 设备只是作为普通的 USB 设备, 直接 PC 进行数据传输, 则可完全不用处理波特率、校验位、停止位等参数, 此时 CDC 设备与 PC 之间的数据传输完全不会受到串口波特率的影响。实际测试的数据传输平均比特率可达 2~4MBPS。

49.5.4 基于 HID 协议的 USB 键盘范例

将代码下载到实验箱后即可实现 USB 键盘的基本功能

跑马灯中的 LED17 为 NumLock 灯、LED16 为 CapsLock 灯、LED15 为 ScrollLock 灯

矩阵按键中的 KEY0~KEY7 分别为键盘中的 1~8

详细代码请参考官网上的“AI32G 实验箱演示程序”包中的“71—基于 HID 协议的 USB 键盘范例”

49.5.5 基于 HID 协议的 USB 鼠标范例

将代码下载到实验箱后即可实现 USB 鼠标的基本功能

矩阵按键中的 KEY0 为鼠标左键, KEY1 为鼠标中键, KEY2 为鼠标右键

矩阵按键中的 KEY4 为左移, KEY5 为右移, KEY6 为上移, KEY7 为下移

详细代码请参考官网上的“AI32G 实验箱演示程序”包中的“72—基于 HID 协议的 USB 鼠标范例”

49.5.6 基于 HID 协议的 USB 鼠标+键盘二合一范例

请前往下面的官网地址下载完整参考范例

<https://www.stcaimcu.com/forum.php?mod=viewthread&tid=572&extra=>

49.5.7 基于 WINUSB 协议的范例

WIN10 以下的操作系统需要安装 sys 目录中的驱动程序, WIN10 和 WIN11 免安装驱动
可使用 exe 目录下的"AI_WINUSB.exe"进行测试

详细代码请参考官网上的“AI32G 实验箱演示程序”包中的“73—基于 WINUSB 协议的范例”

49.5.8 MSC(Mass Storage Class)协议范例

将代码下载到实验箱后, 在 PC 端可识别为一个 512K 的 U 盘

U 盘存储器为实验箱上的外挂 512K 的串行 FLASH

在没有外挂 FLASH 的实验箱上, 也可以使用 AI32G12K128 内部的 EEPROM 当存储器

只需要在 config.h 文件中将存储器类型改为 MEMTYPE_INT

然后在 ISP 下载时, 设置 EEPROM 大小为 64K, 即可实现一个 64K 容量的 U 盘

详细代码请参考官网上的“AI32G 实验箱演示程序”包中的“74—MSC(Mass Storage Class)协议范例”

50 RTC 实时时钟，年/月/日/星期/时/分/秒

| 产品线 | RTC | 支持星期 | 芯片复位时 RTC 寄存器不复位 ^[1] |
|------------|-----|------|---------------------------------|
| Ai8051U 系列 | ● | ● | ● |

^[1]: 包括硬件复位和软件复位

Ai8051U 系列部分单片机内部集成一个实时时钟控制电路，主要有如下特性：

- 低功耗：RTC 模块工作电流低至 **2uA@VCC=3.3V**、**3uA@VCC=5.0V**（典型值）
- 长时间跨度：支持 2000 年~2099 年，并自动判断闰年
- 闹钟：支持一组闹钟设置
- 支持多个中断：
 - 一组闹钟中断（每天中断一次，中断的时间点为闹钟寄存器所设置的任意时/分/秒）
 - 日中断（每天中断一次，中断的时间点为每天的 0 时 0 分 0 秒）
 - 小时中断（每小时中断一次，中断的时间点为分/秒均为 0，即整点时）
 - 分钟中断（每分钟中断一次，中断的时间点为秒为 0，即分钟寄存器发生变化时）
 - 秒中断（每秒中断一次，中断的时间点为秒寄存器发生变化时）
 - 1/2 秒中断（每 1/2 秒中断一次）
 - 1/8 秒中断（每 1/8 秒中断一次）
 - 1/32 秒中断（每 1/32 秒中断一次）
- 支持掉电唤醒

50.1 RTC 相关的寄存器

| 符号 | 描述 | 地址 | 位地址与符号 | | | | | | | | 复位值 | |
|----------|------------------|---------|--------|-------|--------|-------|-------|--------|-----------|-----------|-----------|-----------|
| | | | B7 | B6 | B5 | B4 | B3 | B2 | B1 | B0 | | |
| RTCCR | RTC 控制寄存器 | 7EFE60H | - | - | - | - | - | - | - | - | RUNRTC | xxxx,xxx0 |
| RTCCFG | RTC 配置寄存器 | 7EFE61H | - | - | - | - | - | - | - | RTCKS | SETRTC | xxxx,xx00 |
| RTCIEN | RTC 中断使能寄存器 | 7EFE62H | EALAI | EDAYI | EHOURI | EMINI | ESECI | ESEC2I | ESEC8I | ESEC32I | | 0000,0000 |
| RTCIF | RTC 中断请求寄存器 | 7EFE63H | ALAIIF | DAYIF | HOURIF | MINIF | SECIF | SEC2IF | SEC8IF | SEC32IF | | 0000,0000 |
| ALAHOUR | RTC 闹钟的小时值 | 7EFE64H | - | - | - | | | | | | xxx0,0000 | |
| ALAMIN | RTC 闹钟的分钟值 | 7EFE65H | - | - | | | | | | xx00,0000 | | |
| ALASEC | RTC 闹钟的秒值 | 7EFE66H | - | - | | | | | | xx00,0000 | | |
| ALASSEC | RTC 闹钟的 1/128 秒值 | 7EFE67H | - | | | | | | x000,0000 | | | |
| INIYEAR | RTC 年初初始化 | 7EFE68H | - | | | | | | x000,0000 | | | |
| INIMONTH | RTC 月初初始化 | 7EFE69H | - | - | - | - | | | | xxxx,0000 | | |
| INIDAY | RTC 日初始化 | 7EFE6AH | - | - | - | | | | | xxx0,0000 | | |
| INIHOUR | RTC 小时初始化 | 7EFE6BH | - | - | - | | | | | xxx0,0000 | | |
| INIMIN | RTC 分钟初始化 | 7EFE6CH | - | - | | | | | xx00,0000 | | | |
| INISEC | RTC 秒初始化 | 7EFE6DH | - | - | | | | | xx00,0000 | | | |
| INISSEC | RTC 1/128 秒初始化 | 7EFE6EH | - | | | | | | x000,0000 | | | |
| INIWEEK | RTC 星期初始化 | 7EFE6FH | - | - | - | - | - | | | | xxxx,x000 | |
| WEEK | RTC 的星期计数值 | | | | | | | | | | | |
| YEAR | RTC 的年计数值 | 7EFE70H | - | | | | | | x000,0000 | | | |
| MONTH | RTC 的月计数值 | 7EFE71H | - | - | - | - | | | | xxxx,0000 | | |
| DAY | RTC 的日计数值 | 7EFE72H | - | - | - | | | | | xxx0,0000 | | |
| HOUR | RTC 的小时计数值 | 7EFE73H | - | - | - | | | | | xxx0,0000 | | |
| MIN | RTC 的分钟计数值 | 7EFE74H | - | - | | | | | xx00,0000 | | | |
| SEC | RTC 的秒计数值 | 7EFE75H | - | - | | | | | xx00,0000 | | | |
| SSEC | RTC 的 1/128 秒计数值 | 7EFE76H | - | | | | | | x000,0000 | | | |

50.1.3 RTC 中断使能寄存器 (RTCIEN)

| 符号 | 地址 | B7 | B6 | B5 | B4 | B3 | B2 | B1 | B0 |
|--------|---------|-------|-------|--------|-------|-------|--------|--------|---------|
| RTCIEN | 7EFE62H | EALAI | EDAYI | EHOURL | EMINI | ESECI | ESEC2I | ESEC8I | ESEC32I |

EALAI: 闹钟中断使能位

0: 关闭闹钟中断

1: 使能闹钟中断

EDAYI: 一日 (24 小时) 中断使能位

0: 关闭一日中断

1: 使能一日中断

EHOURL: 一小时 (60 分钟) 中断使能位

0: 关闭小时中断

1: 使能小时中断

EMINI: 一分钟 (60 秒) 中断使能位

0: 关闭分钟中断

1: 使能分钟中断

ESECI: 一秒中断使能位

0: 关闭秒中断

1: 使能秒中断

ESEC2I: 1/2 秒中断使能位

0: 关闭 1/2 秒中断

1: 使能 1/2 秒中断

ESEC8I: 1/8 秒中断使能位

0: 关闭 1/8 秒中断

1: 使能 1/8 秒中断

ESEC32I: 1/32 秒中断使能位

0: 关闭 1/32 秒中断

1: 使能 1/32 秒中断

50.1.4 RTC 中断请求寄存器 (RTCIF)

| 符号 | 地址 | B7 | B6 | B5 | B4 | B3 | B2 | B1 | B0 |
|-------|---------|-------|-------|---------|-------|-------|--------|--------|---------|
| RTCIF | 7EFE63H | ALAIF | DAYIF | HOURLIF | MINIF | SECIF | SEC2IF | SEC8IF | SEC32IF |

ALAIF: 闹钟中断请求位。需软件写 0 清 0。

DAYIF: 一日 (24 小时) 中断请求位。需软件写 0 清 0。

HOURLIF: 一小时 (60 分钟) 中断请求位。需软件写 0 清 0。

MINIF: 一分钟 (60 秒) 中断请求位。需软件写 0 清 0。

SECIF: 一秒中断请求位。需软件写 0 清 0。

SEC2IF: 1/2 秒中断请求位。需软件写 0 清 0。

SEC8IF: 1/8 秒中断请求位。需软件写 0 清 0。

SEC32IF: 1/32 秒中断请求位。需软件写 0 清 0。

50.1.5 RTC 闹钟设置寄存器

| 符号 | 地址 | B7 | B6 | B5 | B4 | B3 | B2 | B1 | B0 |
|---------|---------|----|----|----|----|----|----|----|----|
| ALAHOUR | 7EFE64H | - | - | - | | | | | |
| ALAMIN | 7EFE65H | - | - | | | | | | |
| ALASEC | 7EFE66H | - | - | | | | | | |
| ALASSEC | 7EFE67H | - | | | | | | | |

ALAHOUR: 设置每天闹钟的小时值。

注意: 设置的值不是 BCD 码, 而是 HEX 码, 比如需要设置小时值 20 到 ALAHOUR, 则需使用如下代码进行设置

```
MOV     WR6,#WORD0 ALAHOUR
MOV     WR4,#WORD2 ALAHOUR
MOV     A,#14H
MOV     @DR4,R11
```

ALAMIN: 设置每天闹钟的分钟值。数字编码与 ALAHOUR 相同。

ALASEC: 设置每天闹钟的秒值。数字编码与 ALAHOUR 相同。

ALASSEC: 设置每天闹钟的 1/128 秒值。数字编码与 ALAHOUR 相同。

50.1.6 RTC 实时时钟初始值设置寄存器

| 符号 | 地址 | B7 | B6 | B5 | B4 | B3 | B2 | B1 | B0 |
|-----------------|---------|----|----|----|----|----|----|----|----|
| INIYEAR | 7EFE68H | - | | | | | | | |
| INIMONTH | 7EFE69H | | | | | | | | |
| INIDAY | 7EFE6AH | | | | | | | | |
| INIHOUR | 7EFE6BH | - | - | - | | | | | |
| INIMIN | 7EFE6CH | - | - | | | | | | |
| INISEC | 7EFE6DH | - | - | | | | | | |
| INISSEC | 7EFE6EH | - | | | | | | | |
| INIWEEK WEEK | 7EFE6FH | - | - | - | - | - | | | |

INIYEAR: 设置当前实时时间的年值。有效值范围 00~99。对应 2000 年~2099 年

注意: 设置的值不是 BCD 码, 而是 HEX 码, 比如需要设置 20 到 INIYEAR, 则需使用如下代码进行设置

```
MOV     WR6,#WORD0 INIYEAR
MOV     WR4,#WORD2 INIYEAR
MOV     A,#14H
MOV     @DR4,R11
```

INIMONTH: 设置当前实时时间的月值。有效值范围 1~12。数字编码与 INIYEAR 相同。

INIDAY: 设置当前实时时间的日值。有效值范围 1~31。数字编码与 INIYEAR 相同。

INIHOUR: 设置当前实时时间的小时值。有效值范围 00~23。数字编码与 INIYEAR 相同。

INIMIN: 设置当前实时时间的分钟值。有效值范围 00~59。数字编码与 INIYEAR 相同。

INISEC: 设置当前实时时间的秒值。有效值范围 00~59。数字编码与 INIYEAR 相同。

INISSEC: 设置当前实时时间的 1/128 秒值。有效值范围 00~127。数字编码与 INIYEAR 相同。

INIWEEK: 设置当前实时时间的星期。有效值范围 0~6。(星期计数值也从此寄存器读取)

当用户设置完成上面的初始值寄存器后, 用户还需要向 SETRTC 位 (RTCCFG.0) 写 1 来触发硬件将初始值装载到 RTC 实时计数器中

另需注意: 硬件不会对初始化数据的有效性进行检查, 需要用户在设置初始值时, 必须保证数据的有效性, 不能超出其有效范围。

另需注意: 硬件不会对初始化数据的有效性进行检查, 需要用户在设置初始值时, 必须保证数据的有效性, 不能超出其有效范围。

50.1.7 RTC 实时时钟计数寄存器

| 符号 | 地址 | B7 | B6 | B5 | B4 | B3 | B2 | B1 | B0 |
|-------|---------|----|----|----|----|----|----|----|----|
| YEAR | 7EFE70H | - | | | | | | | |
| MONTH | 7EFE71H | | | | | | | | |
| DAY | 7EFE72H | | | | | | | | |
| HOUR | 7EFE73H | - | - | - | | | | | |
| MIN | 7EFE74H | - | - | | | | | | |
| SEC | 7EFE75H | - | - | | | | | | |
| SSEC | 7EFE76H | - | | | | | | | |

YEAR: 当前实时时间的年值。**注意: 寄存器的值不是 BCD 码, 而是 HEX 码**

MONTH: 当前实时时间的月值。数字编码与 YEAR 相同。

DAY: 当前实时时间的日值。数字编码与 YEAR 相同。

HOUR: 当前实时时间的小时值。数字编码与 YEAR 相同。

MIN: 当前实时时间的分钟值。数字编码与 YEAR 相同。

SEC: 当前实时时间的秒值。数字编码与 YEAR 相同。

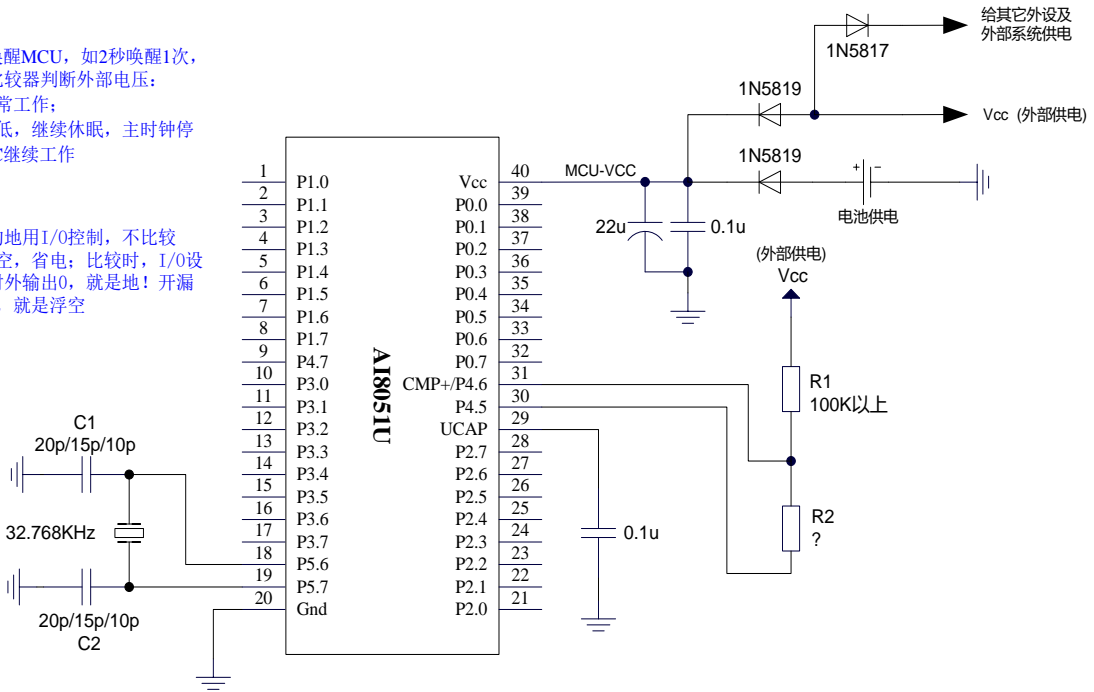
SSEC: 当前实时时间的 1/128 秒值。数字编码与 YEAR 相同。

注意: YEAR、MONTH、DAY、HOUR、MIN、SEC 和 SSEC 均为只读寄存器, 若需要对这些寄存器执行写操作, 必须通过寄存器 INIYEAR、INIMONTH、INIDAT、INIHOU、INIMIN、INISEC、INISSEC 和 SETRTC 来实现。

50.2 RTC 实战线路图

用RTC定时唤醒MCU, 如2秒唤醒1次, 唤醒后, 用比较器判断外部电压:
 1、正常, 正常工作;
 2、如电压偏低, 继续休眠, 主时钟停止震荡, RTC继续工作

该分压电路的地用I/O控制, 不比较时, I/O口浮空, 省电; 比较时, I/O设置为开漏, 对外输出0, 就是地! 开漏对外设置为1, 就是浮空



50.3 范例程序

50.3.1 串口打印 RTC 时钟范例

```
//测试工作频率为 11.0592MHz

#include "Ai8051U.H" //头文件见下载软件
#include "intrins.h"
#include "stdio.h"

#define MAIN_Fosc      22118400L
#define Baudrate       115200L
#define TM              (65536 -(MAIN_Fosc/Baudrate+2)/4)

bit    BIS_Flag;
void RTC_config(void);

void UartInit(void)
{
    SCON = (SCON & 0x3f) / 0x40;
    T2L  = TM;
    T2H  = TM>>8;
    S1BRT = 1;
    T2x12 = 1;
    T2R = 1;
}

void UartPutc(unsigned char dat)
{
    SBUF = dat;
    while(TI==0);
    TI = 0;
}

char putchar(char c)
{
    UartPutc(c);
    return c;
}

void RTC_Isr() interrupt 13
{
    if(RTCIF & 0x08) //判断是否秒中断
    {
        RTCIF &= ~0x08; //清中断标志
        BIS_Flag = 1;
    }
}

void main(void)
{
    P_SW2 = 0X80; //使能访问 XFR,没有冲突不用关闭
    CKCON = 0x00; //设置外部数据总线速度为最快
    WTST = 0x00; //设置程序代码等待参数,
                //赋值为0 可将CPU 执行程序的速度设置为最快
}
```

```

P0M1 = 0;   P0M0 = 0;   // 设置为双向口
P1M1 = 0;   P1M0 = 0;   // 设置为双向口
P2M1 = 0;   P2M0 = 0;   // 设置为双向口
P3M1 = 0;   P3M0 = 0;   // 设置为双向口
P4M1 = 0;   P4M0 = 0;   // 设置为双向口
P5M1 = 0;   P5M0 = 0;   // 设置为双向口

UartInit();
RTC_config();
EA = 1;
printf("RTC Test Programme!\r\n");           //UART 发送一个字符串

while (1)
{
    if(BIS_Flag)
    {
        BIS_Flag = 0;

        printf("Year=20%bd   ", YEAR);
        printf("Month=%bd   ", MONTH);
        printf("Day=%bd   ", DAY);
        printf("Hour=%bd   ", HOUR);
        printf("Minute=%bd   ", MIN);
        printf("Second=%bd   ", SEC);
        printf("\r\n");
    }
}

void RTC_config(void)
{
// 选择内部低速 IRC
// IRC32KCR = 0x80;           //启动内部低速 IRC 振荡器
// while (!(IRC32KCR & 0x01)); //等待时钟稳定
// RTCCFG |= 0x02;           //选择内部低速 IRC 作为 RTC 时钟源

//选择外部 32K
X32KCR = 0xc0;           //启动外部 32K 晶振
while (!(X32KCR & 0x01)); //等待时钟稳定
RTCCFG &= ~0x02;         //选择外部 32K 作为 RTC 时钟源

INIYEAR = 21;           //Y:2021
INIMONTH = 12;         //M:12
INIDAY = 31;           //D:31
INIHOUR = 23;         //H:23
INIMIN = 59;           //M:59
INISEC = 50;           //S:50
INISSEC = 0;           //S/128:0
RTCIF = 0;             //清中断标志
RTCIEN = 0x08;         //使能 RTC 秒中断
RTCCR = 0x01;         // RTC 使能
RTCCFG |= 0x01;         //触发 RTC 寄存器初始化
while(RTCCFG & 0x01); //等待初始化完成,需要在 "RTC 使能" 之后判断
//设置 RTC 时间需要 32768Hz 的 1 个周期时间,
//大约 30.5us. 由于同步, 所以实际等待时间是 0~30.5us.
//如果不等待设置完成就睡眠, 则 RTC 会由于设置
没
//完成, 停止计数, 唤醒后才继续完成设置并继续计数.
}

```


汇编代码

;将以下代码保存为 ASM 格式文件, 一起加载到项目里, 例如: isr.asm

```
CSEG AT 0123H
JMP 006BH
END
```

50.3.2 利用 ISP 软件的用户接口实现不停电下载保持 RTC 参数

//测试工作频率为 11.0592MHz

***** 功能说明 *****

现有单片机系列的 RTC 模块, 在单片机复位后 RTC 相关的特殊功能寄存器也会复位
本例程主要用于解决 ISP 下载后用户的 RTC 参数丢失的问题

解决思路: ISP 下载前, 先将 RTC 相关参数通过 ISP 下载软件的用户接口上传到 PC 保存, 等待 ISP 下载完成后, 下载软件再将保存的相关参数写入到 FLASH 的指定地址 (范例中指定的地址为 FE0000H)。ISP 下载完成后会立即运行用户代码, 用户程序在初始化 RTC 寄存器时, 可从 FLASH 的指定地址中读取之前上传的 RTC 相关参数对 RTC 寄存器进行初始化, 即可实现不停电下载保持 RTC 参数的目的。

下载时, 选择时钟 11.0592MHZ

*****/

```
#include "Ai8051U.H"
```

```
#include "intrins.h"
```

```
#include "stdio.h"
```

```
#define FOSC 11059200UL
```

```
#define BAUD (65536 - (FOSC/115200+2)/4)
```

```
typedef bit BOOL;
```

```
typedef unsigned char BYTE;
```

```
typedef unsigned int WORD;
```

```
struct RTC_INIT
```

```
{
```

```
    BYTE bValidTag; //数据有效标志(0x5a)
```

```
    BYTE bIniYear; //年(RTC 初始化值)
```

```
    BYTE bIniMonth; //月
```

```
    BYTE bIniDay; //日
```

```
    BYTE bIniHour; //时
```

```
    BYTE bIniMinute; //分
```

```
    BYTE bIniSecond; //秒
```

```
    BYTE bIniSSecond; //次秒
```

```
    BYTE bAlaHour; //时(RTC 闹钟设置值)
```

```
    BYTE bAlaMinute; //分
```

```
    BYTE bAlaSecond; //秒
```

```
    BYTE bAlaSSecond; //次秒
```

```
};
```

```
struct RTC_INIT ecode InitBlock _at_ 0xfe0000;
```

```
void SysInit();
```

```
void UartInit();
```

```
void RTCInit();
```

```
void SendUart(BYTE dat);
```

```
void UnpackCmd(BYTE dat);
```

```
void IapProgram(WORD addr, BYTE dat);
```

```
BOOL fUartBusy;
```

```
BOOL fFetchRtc;
```

```
BOOL fReset2Isp;
```

```
BYTE bUartStage;
```

BYTE bDump[7];

void main()

```

{
    SysInit();                //系统初始化
    UartInit();
    RTCInit();
    EA = 1;

    fUartBusy = 0;
    fFetchRtc = 0;
    fReset2Isp = 0;
    bUartStage = 0;

    while (1)
    {
        if (fFetchRtc)        //获取 RTC 数据请求
        {
            fFetchRtc = 0;

            RTCCR = 0;        //上传当前的 RTC 值时,必须临时停止 RTC
                               //以免发生进位错误
            bDump[0] = YEAR;  //快速将当前的 RTC 值缓存,
                               //以缩短 RTC 暂停的时间,减小误差

            bDump[1] = MONTH;
            bDump[2] = DAY;
            bDump[3] = HOUR;
            bDump[4] = MIN;
            bDump[5] = SEC;
            bDump[6] = SSEC;
            RTCCR = 1;

            SendUart(0x5a);    //上传 12 字节 RTC 参数
            SendUart(bDump[0]);
            SendUart(bDump[1]);
            SendUart(bDump[2]);
            SendUart(bDump[3]);
            SendUart(bDump[4]);
            SendUart(bDump[5]);
            SendUart(bDump[6]);
            SendUart(ALAHOURL);
            SendUart(ALAMIN);
            SendUart(ALASEC);
            SendUart(ALASSECL);
        }

        if (fReset2Isp)       //重启请求
        {
            fReset2Isp = 0;

            IAP_CONTR = 0x60; //软件触发复位到系统 ISP 区
        }
    }
}

```

void uart_isr() interrupt UART1_VECTOR

```

{
    BYTE dat;

```

```

if (TI)
{
    TI = 0;

    fUartBusy = 0;
}

if (RI)
{
    RI = 0;

    dat = SBUF;
    switch (bUartStage++) //解析串口命令
    {
        default:
        case 0:
L_Check1st:
            if (dat == '@') bUartStage = 1;
            else bUartStage = 0;
            break;
        case 1:
            if (dat == 'F') bUartStage = 2;
            else if (dat == 'R') bUartStage = 7;
            else goto L_Check1st;
            break;
        case 2:
            if (dat != 'E') goto L_Check1st;
            break;
        case 3:
            if (dat != 'T') goto L_Check1st;
            break;
        case 4:
            if (dat != 'C') goto L_Check1st;
            break;
        case 5:
            if (dat != 'H') goto L_Check1st;
            break;
        case 6:
            if (dat != '#') goto L_Check1st;
            bUartStage = 0;
            fFetchRtc = 1; //当前命令序列为获取RTC 数据命令:"@FETCH#"
            break;
        case 7:
            if (dat != 'E') goto L_Check1st;
            break;
        case 8:
            if (dat != 'B') goto L_Check1st;
            break;
        case 9:
        case 10:
            if (dat != 'O') goto L_Check1st;
            break;
        case 11:
            if (dat != 'T') goto L_Check1st;
            break;
        case 12:
            if (dat != '#') goto L_Check1st;
            bUartStage = 0;
            fReset2Isp = 1; //当前命令序列为重启命令:"@REBOOT#"
    }
}

```

```

        break;
    }
}

void rtc_isr() interrupt RTC_VECTOR           //RTC 中断复位程序
{
    RTCIF = 0x00;                            //清 RTC 中断标志

    P20 = !P20;                               //P2.0 口每秒闪烁一次,测试用
}

void SysInit()
{
    WTST = 0;
    CKCON = 0;
    P_SW2 = 0X80;

    P0M0 = 0x00; P0M1 = 0x00;
    P1M0 = 0x00; P1M1 = 0x00;
    P2M0 = 0x00; P2M1 = 0x00;
    P3M0 = 0x00; P3M1 = 0x00;
    P4M0 = 0x00; P4M1 = 0x00;
    P5M0 = 0x00; P5M1 = 0x00;
    P6M0 = 0x00; P6M1 = 0x00;
    P7M0 = 0x00; P7M1 = 0x00;
}

void UartInit()                             //串口初始化函数
{
    SCON = 0x50;
    AUXR = 0x40;
    TMOD = 0x00;
    TLI = BAUD;
    TH1 = BAUD >> 8;
    TRI = 1;
    ES = 1;
}

void RTCInit()                              //RTC 初始化函数
{
    // IRC32KCR = 0x80;
    // while (!(IRC32KCR & 0x01));
    // RTCCFG |= 0x02;                        //选择内部低速IRC 为 RTC 时钟源

    X32KCR = 0xc0;
    while (!(X32KCR & 0x01));
    RTCCFG &= ~0x02;                        //选择外部部32K 为 RTC 时钟源

    if (InitBlock.bValidTag == 0x5a)
    {
        INIYEAR = InitBlock.bIniYear;       //如果初始化数据块有效,则使用数据块初始化 RTC
        INIMONTH = InitBlock.bIniMonth;
        INIDAY = InitBlock.bIniDay;
        INIHOUR = InitBlock.bIniHour;
        INIMIN = InitBlock.bIniMinute;
        INISEC = InitBlock.bIniSecond;
        INISSEC = InitBlock.bIniSSecond;
        ALAHOURL = InitBlock.bAlaHour;
    }
}

```

```
    ALAMIN = InitBlock.bAlaMinute;
    ALASEC = InitBlock.bAlaSecond;
    ALASSEC = InitBlock.bAlaSSecond;

    IapProgram(0x0000, 0x00); //销毁初始化数据块,以免重复初始化
}
else
{
    INIYEAR = 23; //否则初始化 RTC 为默认值
    INIMONTH = 1;
    INIDAY = 29;
    INIHOUR = 12;
    INIMIN = 0;
    INISEC = 0;
    INISSEC = 0;
    ALAHOURL = 0;
    ALAMIN = 0;
    ALASEC = 0;
    ALASSEC = 0;
}
RTCCFG |= 0x01; //写入 RTC 初始值
RTCCR = 0x01; //RTC 开始运行
while (RTCCFG & 0x01); //等待 RTC 初始化完成
RTCIF = 0x00;
RTCIEN = 0x08; //使能 RTC 秒中断
}

void SendUart(BYTE dat) //串口发送函数
{
    while (fUartBusy);
    SBUF = dat;
    fUartBusy = 1;
}

void IapProgram(WORD addr, BYTE dat) //EEPROM 编程函数
{
    IAP_CONTR = 0x80;
    IAP_TPS = 12;
    IAP_CMD = 2;
    IAP_ADDRL = addr;
    IAP_ADDRH = addr >> 8;
    IAP_DATA = dat;
    IAP_TRIG = 0x5a;
    IAP_TRIG = 0xa5;
    _nop_();
    _nop_();
    _nop_();
    _nop_();
}
```

ISP 下载软件中“用户接口”的设置如下: (注意, 首次下载不能使能用户接口)



50.3.3 内部 RTC 时钟低功耗休眠唤醒-比较器检测电压程序

/****** 本程序功能说明 *****/

本例程基于 AI8H8K64U 为主控芯片的试验箱 9 进行编写测试, AI8H 系列带 RTC 模块的芯片可通用参考读写芯片内部集成的 RTC 模块

电路连接参考规格书 RTC 章节-RTC 实战线路图

用 RTC 定时唤醒 MCU, 如 1 秒唤醒 1 次, 唤醒后用比较器判断外部电压: 1, 正常, 正常工作; 2, 如电压偏低, 继续休眠, 主时钟停止震荡, RTC 继续工作

比较器正极通过电阻分压后输入到 P3.7 口, 比较器负极使用内部 1.19V 参考电压

该分压电路的地用 I/O(P3.5)控制, I/O 设置为开漏, 不比较时, 对外设置为 1, I/O 口浮空, 省电; 比较时, 对外输出 0, 就是地!

下载时, 选择时钟 24MHZ (用户可自行修改频率).

*****/

```
#include "Ai8051U.H"
```

```
#include "stdio.h"
```

```
#include "intrins.h"
```

```
typedef unsigned char u8;
```

```
typedef unsigned int u16;
```

```
typedef unsigned long u32;
```

*****/ 用户定义宏 *****/

```
#define MAIN_Fosc 2400000L //定义主时钟
```

```
#define PrintUart 2 //1:printf 使用 UART1; 2:printf 使用 UART2
```

```
#define Baudrate 115200L
```

```
#define TM (65536-(MAIN_Fosc/Baudrate+2)/4)
```

*****/

*****/ 本地常量声明 *****/

```
u8 code ledNum[]={0x01,0x02,0x04,0x08,0x10,0x20,0x40,0x80};
```

*****/ 本地变量声明 *****/

```
bit B_Is;
```

```
bit B_Alarm; //闹钟标志
```

```
u8 ledIndex;
```

*****/ 本地函数声明 *****/

```
void RTC_config(void);
```

```
void CMP_config(void);
```

```
void Ext_Vcc_Det(void);
```

*****/ 串口打印函数 *****/

```
void UartInit(void)
```

```
{
```

```
#if(PrintUart == 1)
```

```
    SCON = (SCON & 0x3f) | 0x40;
```

```
    AUXR |= 0x40;
```

```
//定时器时钟 1T 模式
```

```
    AUXR &= 0xFE;
```

```
//串口 1 选择定时器 1 为波特率发生器
```

```
    TL1 = TM;
```

```
    TH1 = TM >> 8;
```



```

    TRI = 1; //定时器1 开始计时

// SCON = (SCON & 0x3f) | 0x40;
// T2L = TM;
// T2H = TM>>8;
// AUXR |= 0x15; //串口1 选择定时器2 为波特率发生器
#else
    P_SW2 |= 1; //UART2 switch to: 0: P1.0 P1.1, 1: P4.6 P4.7
    S2CON &= ~(1<<7); //8 位数据, 1 位起始位, 1 位停止位, 无校验
    T2L = TM;
    T2H = TM>>8;
    AUXR |= 0x14; //定时器2 时钟 1T 模式, 开始计时
#endif
}

void UartPutc(unsigned char dat)
{
    #if(PrintUart == 1)
        SBUF = dat;
        while(TI == 0);
        TI = 0;
    #else
        S2BUF = dat;
        while((S2CON & 2) == 0);
        S2CON &= ~2; //Clear Tx flag
    #endif
}

char putchar(char c)
{
    UartPutc(c);
    return c;
}

/*****/
void main(void)
{
    WTST = 0;
    CKCON = 0;
    P_SW2 = 0X80;

    P0M1 = 0x00; P0M0 = 0x00; //设置为准双向口
    P1M1 = 0x00; P1M0 = 0x00; //设置为准双向口
    P2M1 = 0x00; P2M0 = 0x00; //设置为准双向口
    P3M1 = 0xa0; P3M0 = 0x20; //设置为准双向口
    // P3.5 设置开漏模式, P3.7 设置高阻输入
    P4M1 = 0x00; P4M0 = 0x00; //设置为准双向口
    P5M1 = 0x00; P5M0 = 0x00; //设置为准双向口
    P6M1 = 0x00; P6M0 = 0x00; //设置为准双向口
    P7M1 = 0x00; P7M0 = 0x00; //设置为准双向口

    UartInit();
    CMP_config();
    RTC_config();
    EA = 1; //打开总中断

    while(1)
    {
        if(B_Is)

```

```

    {
        B_Is = 0;
        printf("Year=20%bd,Month=%bd,Day=%bd,Hour=%bd,Minute=%bd,Second=%bd\r\n",
            YEAR,MONTH,DAY,HOUR,MIN,SEC);

        Ext_Vcc_Det(); //每秒钟检测一次外部电源,
                    //如果外部电源连接则工作,
                    //外部电源断开则进入休眠模式

    }

    if(B_Alarm)
    {
        B_Alarm = 0;
        printf("RTC Alarm!\r\n");
    }
}

//=====
// 函数: void Ext_Vcc_Det(void)
// 描述: 外部电源检测函数。
// 参数: 无
// 返回: 无
// 版本: V1.0
//=====
void Ext_Vcc_Det(void)
{
    P35 = 0; //比较时, 对外输出0, 做比较电路的地线
    CMPCR1 |= 0x80; //使能比较器模块
    _nop_();
    _nop_();
    _nop_();
    if(CMPCR1 & 0x01) //判断是否 CMP+ 电平高于 CMP-, 外部电源连接
    {
        P40 = 0; //LED Power On
        P6 = ~ledNum[ledIndex]; //输出低驱动
        ledIndex++;
        if(ledIndex > 7)
        {
            ledIndex = 0;
        }
    }
    else
    {
        CMPCR1 &= ~0x80; //关闭比较器模块
        P35 = 1; //不比较时, 对外设置为1, I/O 口浮空, 省电
        P40 = 1; //LED Power Off
        _nop_();
        _nop_();
        PCON = 0x02; //AI8H8K64U B 版本芯片使用内部 32K 时钟,
                    //休眠无法唤醒

        _nop_();
        _nop_();
        _nop_();
        _nop_();
        _nop_();
        _nop_();
        _nop_();
        _nop_();
    }
}

```

```

        _nop_();
    }
}

//=====
// 函数: void CMP_config(void)
// 描述: 比较器初始化函数。
// 参数: 无
// 返回: 无
// 版本: V1.0
//=====
void CMP_config(void)
{
    CMPEXCFG = 0x00;
//    CMPEXCFG |= 0x40;                //比较器DC 迟滞输入选择, 0:0mV;
//                                     // 0x40:10mV; 0x80:20mV; 0xc0:30mV

//    CMPEXCFG &= ~0x04;            //P3.6 为CMP-输入脚
//    CMPEXCFG |= 0x04;            //内部1.19V 参考电压为CMP-输入脚

    CMPEXCFG &= ~0x03;            //P3.7 为CMP+输入脚
//    CMPEXCFG |= 0x01;            //P5.0 为CMP+输入脚
//    CMPEXCFG |= 0x02;            //P5.1 为CMP+输入脚
//    CMPEXCFG |= 0x03;            //ADC 输入脚为CMP+输入脚

    CMPCR2 = 0x00;
//    CMPCR2 &= ~0x80;                //比较器正向输出
//    CMPCR2 |= 0x80;                //比较器反向输出
//    CMPCR2 &= ~0x40;                //使能0.1us 滤波
//    CMPCR2 |= 0x40;                //禁止0.1us 滤波
//    CMPCR2 &= ~0x3f;                //比较器结果直接输出
//    CMPCR2 |= 0x10;                //比较器结果经过16 个去抖时钟后输出

    CMPCR1 = 0x00;
//    CMPCR1 |= 0x30;                //使能比较器边沿中断
//    CMPCR1 &= ~0x20;                //禁止比较器上升沿中断
//    CMPCR1 |= 0x20;                //使能比较器上升沿中断
//    CMPCR1 &= ~0x10;                //禁止比较器下降沿中断
//    CMPCR1 |= 0x10;                //使能比较器下降沿中断

    CMPCR1 &= ~0x02;                //禁止比较器输出
//    CMPCR1 |= 0x02;                //使能比较器输出

    P_SW2 &= ~0x08;                //选择P3.4 作为比较器输出脚
//    P_SW2 |= 0x08;                //选择P4.1 作为比较器输出脚
    CMPCR1 |= 0x80;                //使能比较器模块
}

void RTC_config(void)
{
    INIYEAR = 21;                    //Y:2021
    INIMONTH = 12;                    //M:12
    INIDAY = 31;                    //D:31
    INIHOURL = 23;                    //H:23
    INIMIN = 59;                    //M:59
    INISEC = 50;                    //S:50
    INISSEC = 0;                    //S/128:0
}

```

```

    ALA HOUR = 0; //闹钟小时
    ALA MIN = 0; //闹钟分钟
    ALA SEC = 0; //闹钟秒
    ALA SSEC = 0; //闹钟 1/128 秒

//AI8H8K64U B 版本芯片使用内部低速IRC 时钟, 休眠无法唤醒
// IRC32KCR = 0x80; //启动内部低速IRC.
// while(!(IRC32KCR & 1)); //等待时钟稳定
// RTCCFG = 0x03; //选择内部低速IRC 时钟源, 触发RTC 寄存器初始化

X32KCR = 0x80 + 0x40; //启动外部32K 晶振, 低增益+0x00, 高增益+0x40.
while (!(X32KCR & 1)); //等待时钟稳定
RTCCFG = 0x01; //选择外部32K 时钟源, 触发RTC 寄存器初始化

RTCIF = 0x00; //清中断标志
RTCIEN = 0x88; //中断使能, 0x80: 闹钟中断, 0x40: 日中断, 0x20: 小时中断,
//0x10: 分钟中断, 0x08: 秒中断, 0x04: 1/2 秒中断,
//0x02: 1/8 秒中断, 0x01: 1/32 秒中断

RTCCR = 0x01; //RTC 使能

while(RTCCFG & 0x01); //等待初始化完成, 需要在 "RTC 使能" 之后判断
//设置RTC 时间需要32768Hz 的1 个周期时间,
//大约30.5us./ 由于同步, 所以实际等待时间是0~30.5us.
//如果不等待设置完成就睡眠, 则RTC 会由于设置没完成
//停止计数, 唤醒后才继续完成设置并继续计数.
}

/***** RTC 中断函数 *****/
void RTC_Isr() interrupt 13
{
    if(RTCIF & 0x80) //闹钟中断
    {
        // P01 = !P01;
        RTCIF &= ~0x80;
        B_Alarm = 1;
    }

    if(RTCIF & 0x08) //秒中断
    {
        // P00 = !P00;
        RTCIF &= ~0x08;
        B_Is = 1;
    }
}

/*****
//如果开启了比较器中断就需要编写对应的中断函数
void CMP_Isr() interrupt 21
{
    CMPCR1 &= ~0x40; //清中断标志
    // P10 = CMPCR1 & 0x01; //中断方式读取比较器比较结果
}
*****/

```

51 TFT 彩屏接口接口 (8/16 位 i8080/M6800 接口)

| 产品线 | TFT 彩屏接口 |
|------------|----------|
| Ai8051U 系列 | ● |

Ai8051U 系列的部分单片机内部集成了一个 TFT 彩屏接口控制器，可用于驱动目前流行的液晶显示屏模块。可驱动 i8080 接口和 M6800 接口彩屏，支持 8 位和 16 位数据宽度

51.1 TFT 彩屏接口功能脚切换

| 符号 | 地址 | B7 | B6 | B5 | B4 | B3 | B2 | B1 | B0 |
|-----------|---------|---------|---------------|--------------|-------------|---------------|----|------------|---------|
| LCMIFCFG | 7EFE50H | LCMIFIE | - | LCMIFIP[1:0] | | LCMIFDPS[1:0] | | D16_D8 | M68_I80 |
| LCMIFCFG2 | 7EFE51H | | LCMIFCPS[1:0] | | SETUPT[2:0] | | | HOLDT[1:0] | |

LCMIFCPS[1:0]: TFT 彩屏接口控制脚选择位

| LCMIFCPS [1:0] | RS | i8080 的读信号 RD M6800 的使能信号 E | i8080 的写信号 WR M6800 的读写信号 RW |
|----------------|------|--------------------------------|---------------------------------|
| 00 | P4.5 | P4.4 | P4.2 |
| 01 | P4.5 | P3.7 | P3.6 |
| 10 | P4.0 | P4.4 | P4.2 |
| 11 | P4.0 | P3.7 | P3.6 |

LCMIFDPS[1:0]: 8 位数据位 LCM 接口数据脚选择位

| LCMIFDPS [1:0] | D16_D8 | 数据字节 DAT[7:0] |
|----------------|--------|---------------|
| 00 | 0 | P2[7:0] |
| 01 | 0 | - |
| 10 | 0 | P2[7:0] |
| 11 | 0 | - |

LCMIFDPS[1:0]: 16 位数据位 TFT 彩屏接口数据脚选择位

| LCMIFDPS [1:0] | D16_D8 | 数据高字节 DAT[15:8] | 数据低字节 DAT[7:0] |
|----------------|--------|-----------------|-----------------------------------|
| 00 | 1 | P2[7:0] | P0[7:0] |
| 01 | 1 | - | - |
| 10 | 1 | P2[7:0] | {P0[7:4],P4[7],P4[6],P4[3],P4[1]} |
| 11 | 1 | - | - |

51.2 TFT 彩屏相关的寄存器

| 符号 | 描述 | 地址 | 位地址与符号 | | | | | | | | 复位值 |
|-----------|-----------------|---------|----------------|---------------|--------------|-------------|---------------|----------|------------|---------|-----------|
| | | | B7 | B6 | B5 | B4 | B3 | B2 | B1 | B0 | |
| LCMIFCFG | TFT 彩屏接口配置寄存器 | 7EFE50H | LCMIFIE | - | LCMIFIP[1:0] | | LCMIFDPS[1:0] | | D16_D8 | M68_I80 | 0x00,0000 |
| LCMIFCFG2 | TFT 彩屏接口配置寄存器 2 | 7EFE51H | - | LCMIFCPS[1:0] | | SETUPT[2:0] | | | HOLDT[1:0] | | x000,0000 |
| LCMIFCR | TFT 彩屏接口控制寄存器 | 7EFE52H | ENLCMIF | - | - | ST_ENDIAN | - | CMD[2:0] | | | 0xx0,x000 |
| LCMIFSTA | TFT 彩屏接口状态寄存器 | 7EFE53H | - | - | - | - | - | - | - | LCMIFIF | xxxx,xxx0 |
| LCMIFDATL | TFT 彩屏接口低字节数据 | 7EFE54H | LCMIFDAT[7:0] | | | | | | | | 0000,0000 |
| LCMIFDATH | TFT 彩屏接口高字节数据 | 7EFE55H | LCMIFDAT[15:8] | | | | | | | | 0000,0000 |
| LCMIFPSCR | TFT 彩屏接口时钟预分频 | 7EFE56H | LCMIFPSCR[7:0] | | | | | | | | 0000,0000 |

51.2.1 TFT 彩屏接口配置寄存器 (LCMIFCFG)

| 符号 | 地址 | B7 | B6 | B5 | B4 | B3 | B2 | B1 | B0 |
|----------|---------|---------|----|--------------|----|---------------|----|--------|---------|
| LCMIFCFG | 7EFE50H | LCMIFIE | - | LCMIFIP[1:0] | | LCMIFDPS[1:0] | | D16_D8 | M68_I80 |

LCMIFIE: TFT 彩屏接口中断使能控制位

- 0: 禁止 TFT 彩屏接口中断
- 1: 允许 TFT 彩屏接口中断

LCMIFIP[1:0]: TFT 彩屏接口中断优先级控制位

| LCMIFIP[1:0] | 中断优先级 |
|--------------|---------|
| 00 | 最低级 (0) |
| 01 | 较低级 (1) |
| 10 | 较高级 (2) |
| 11 | 最高级 (3) |

LCMIFDPS[1:0]: TFT 彩屏接口数据脚选择位

| LCMIFDPS [1:0] | D16_D8 | 数据高字节 DAT[15:8] | 数据低字节 DAT[7:0] |
|----------------|--------|-----------------|-----------------------------------|
| 00 | 0 | N/A | P2[7:0] |
| 01 | 0 | - | - |
| 10 | 0 | N/A | P2[7:0] |
| 11 | 0 | - | - |
| 00 | 1 | P2[7:0] | P0[7:0] |
| 01 | 1 | - | - |
| 10 | 1 | P2[7:0] | {P0[7:4],P4[7],P4[6],P4[3],P4[1]} |
| 11 | 1 | - | - |

D16_D8: TFT 彩屏接口数据宽度控制位

- 0: 8 位数据宽度
- 1: 16 位数据宽度

M68_I80: TFT 彩屏接口模式选择位

- 0: i8080 模式
- 1: M6800 模式

51.2.2 TFT 彩屏接口配置寄存器 2 (LCMIFCFG2)

| 符号 | 地址 | B7 | B6 | B5 | B4 | B3 | B2 | B1 | B0 |
|-----------|---------|----|---------------|----|-------------|----|----|------------|----|
| LCMIFCFG2 | 7EFE51H | - | LCMIFCPS[1:0] | | SETUPT[2:0] | | | HOLDT[1:0] | |

LCMIFCPS[1:0]: TFT 彩屏接口控制脚选择位

| LCMIFCPS [1:0] | RS | i8080 的读信号 RD M6800 的使能信号 E | i8080 的写信号 WR M6800 的读写信号 RW |
|----------------|------|--------------------------------|---------------------------------|
| 00 | P4.5 | P4.4 | P4.2 |
| 01 | P4.5 | P3.7 | P3.6 |
| 10 | P4.0 | P4.4 | P4.2 |
| 11 | P4.0 | P3.7 | P3.6 |

SETUPT[2:0]: TFT 彩屏接口通讯的数据建立时间控制位 (详见后续章节的时序图)

HOLDT[1:0]: TFT 彩屏接口通讯的数据保持时间控制位 (详见后续章节的时序图)

51.2.3 TFT 彩屏接口控制寄存器 (LCMIFCR)

| 符号 | 地址 | B7 | B6 | B5 | B4 | B3 | B2 | B1 | B0 |
|---------|---------|---------|----|----|-----------|----|----------|----|----|
| LCMIFCR | 7EFE52H | ENLCMIF | - | - | ST_ENDIAN | - | CMD[2:0] | | |

ENLCMIF: TFT 彩屏接口使能控制位

- 0: 禁止 TFT 彩屏接口功能
- 1: 允许 TFT 彩屏接口功能

ST_ENDIAN: TFT_DMA 从 TFT 彩屏接口读取的 16 位命令或数据存储到 XRAM 的大小端顺序控制

- 0: 大端模式 (Big-Endian), 即低地址存放高字节数据, 高地址存放低字节数据
- 1: 小端模式 (Little-Endian), 即低地址存放低字节数据, 高地址存放高字节数据

注: 此位仅在 DMA 对 TFT 进行读取操作时才有效, 且必须是读取 16 位命令或数据 (8 位数据不存在大小端的问题)

CMD[2:0]: TFT 彩屏接口触发命令

| CMD[2:0] | 触发命令 |
|----------|--------|
| 100 | 写命令 |
| 101 | 写数据 |
| 110 | 读命令/状态 |
| 111 | 读数据 |

51.2.4 TFT 彩屏接口状态寄存器 (LCMIFSTA)

| 符号 | 地址 | B7 | B6 | B5 | B4 | B3 | B2 | B1 | B0 |
|----------|---------|----|----|----|----|----|----|----|---------|
| LCMIFSTA | 7EFE53H | - | - | - | - | - | - | - | LCMIFIF |

LCMIFIF: TFT 彩屏接口中断请求标志, 需软件清 0

51.2.5 TFT 彩屏接口数据寄存器 (LCMIFDATL, LCMIFDATH)

| 符号 | 地址 | B7 | B6 | B5 | B4 | B3 | B2 | B1 | B0 |
|-----------|---------|----------------|----|----|----|----|----|----|----|
| LCMIFDATL | 7EFE54H | LCMIFDAT[7:0] | | | | | | | |
| LCMIFDATH | 7EFE55H | LCMIFDAT[15:8] | | | | | | | |

LCMIFDAT: TFT 彩屏接口数据寄存器。

当数据宽度为 8 位数据时，只有 LCMDATL 数据有效；

当数据宽度为 16 位数据时，由 LCMDATL 和 LCMDATH 共同组合成 16 位数据

51.2.6 TFT 彩屏接口时钟预分频（LCMIFPSCR）

| 符号 | 地址 | B7 | B6 | B5 | B4 | B3 | B2 | B1 | B0 |
|-----------|---------|----------------|----|----|----|----|----|----|----|
| LCMIFPSCR | 7EFE56H | LCMIFPSCR[7:0] | | | | | | | |

LCMIFPSCR[7:0]: LCMIF 预分频器。预分频器用于对系统时钟进行预分频，分频后的时钟提供给 LCMIF 模块。

$\text{LCMIF 时钟频率} = \text{SYSclk} / (\text{LCMIFPSCR}[7:0] + 1)$ 。

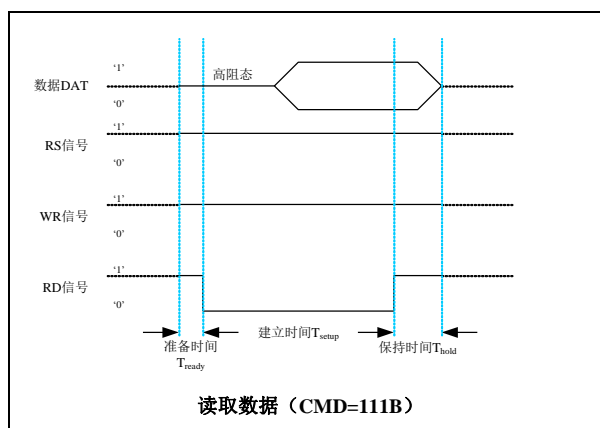
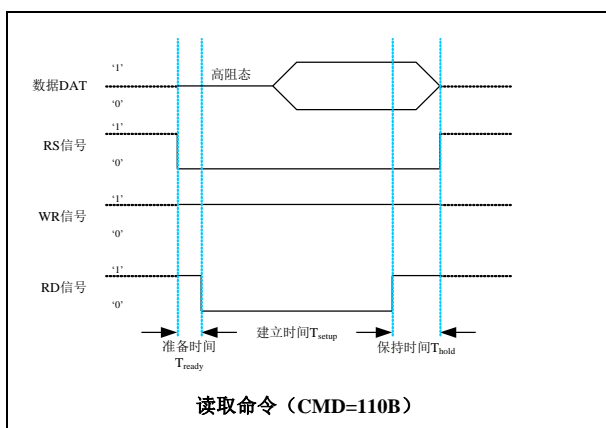
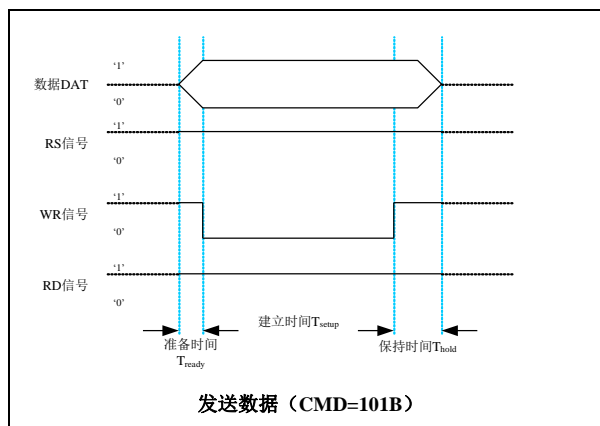
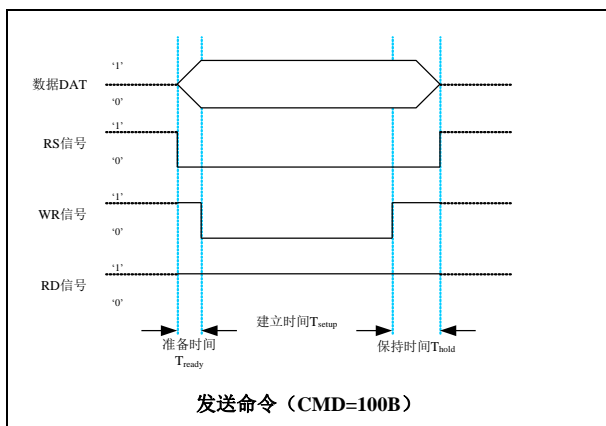
51.3 i8080/M6800 模式 TFT 彩屏接口时序图

注: $T_{ready} = 1$ 个系统时钟

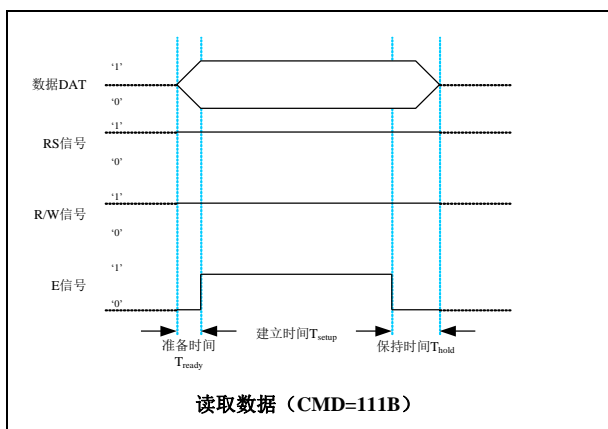
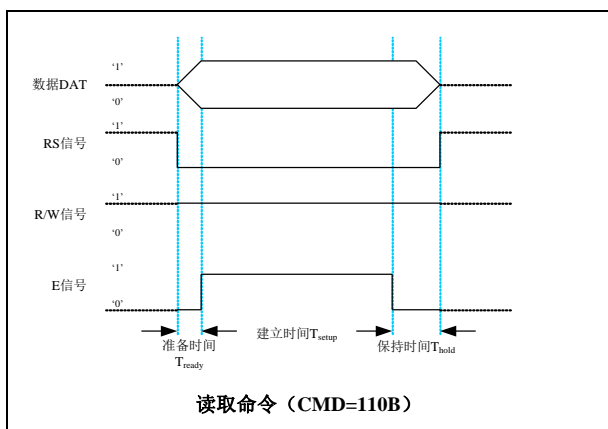
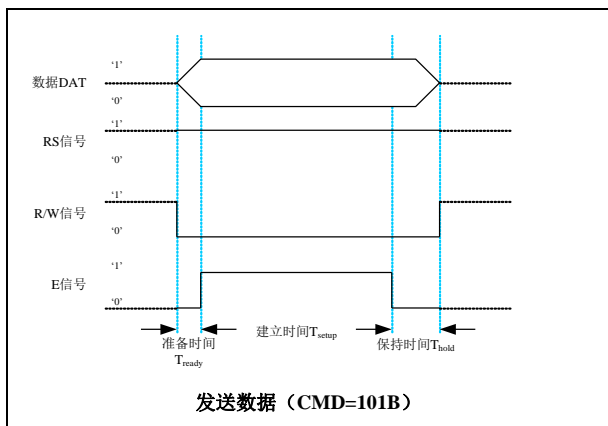
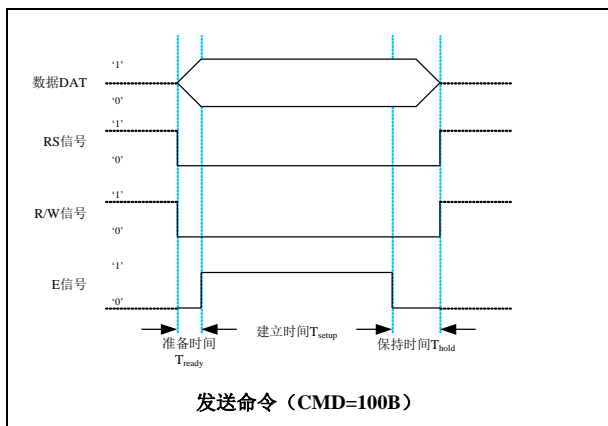
$T_{setup} = (SETUPT + 1)$ 个系统时钟

$T_{hold} = (HOLDT + 1)$ 个系统时钟

51.3.1 i8080 模式



51.3.2 M6800 模式



52 DMA, 支持解放 CPU 的外设到外设传输 (P2P)

| 产品线 | DMA |
|------------|-----|
| Ai8051U 系列 | ● |

Ai8051U 系列单片机支持批量数据存储功能, 即传统的 DMA。

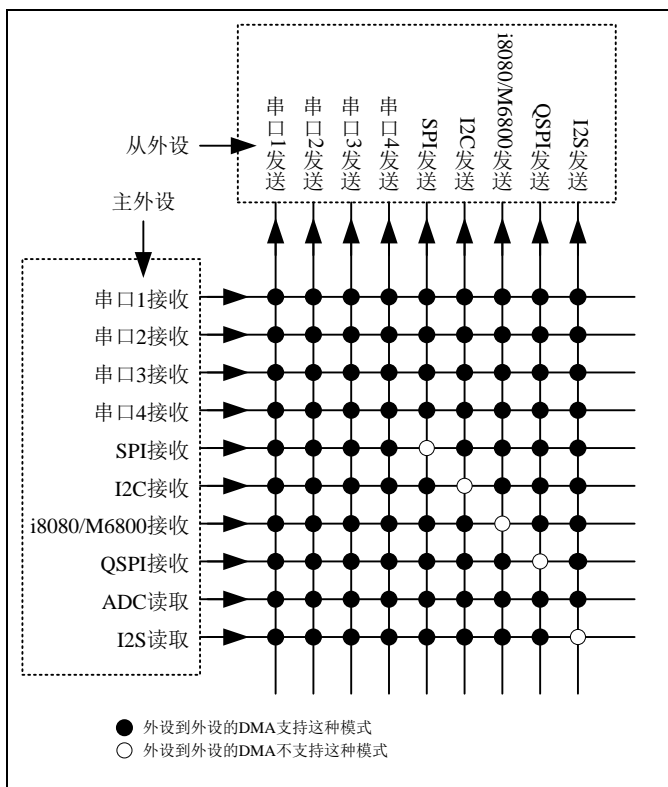
支持如下几种 DMA 操作:

- M2M_DMA: XRAM 存储器到 XRAM 存储器的数据读写
- ADC_DMA: 自动扫描使能的 ADC 通道并将转换的 ADC 数据自动存储到 XRAM 中
- SPI_DMA: 自动将 XRAM 中的数据和 SPI 外设之间进行数据交换
- UR1T_DMA: 自动将 XRAM 中的数据通过串口 1 发送出去
- UR1R_DMA: 自动将串口 1 接收到的数据存储到 XRAM 中
- UR2T_DMA: 自动将 XRAM 中的数据通过串口 2 发送出去
- UR2R_DMA: 自动将串口 2 接收到的数据存储到 XRAM 中
- UR3T_DMA: 自动将 XRAM 中的数据通过串口 3 发送出去
- UR3R_DMA: 自动将串口 3 接收到的数据存储到 XRAM 中
- UR4T_DMA: 自动将 XRAM 中的数据通过串口 4 发送出去
- UR4R_DMA: 自动将串口 4 接收到的数据存储到 XRAM 中
- TFT 彩屏 DMA: 自动将 XRAM 中的数据和 TFT 彩屏设备之间进行数据交换
- I2CT_DMA: 自动将 XRAM 中的数据通过 I2C 接口发送出去
- I2CR_DMA: 自动将 I2C 接收到的数据存储到 XRAM 中
- I2ST_DMA: 自动将 XRAM 中的数据通过 I2S 发送出去
- I2SR_DMA: 自动将 I2S 接收到的数据存储到 XRAM 中
- QSPI_DMA: 自动将 XRAM 中的数据和 QSPI 外设之间进行数据交换
- PWMAT_DMA: 自动将 XRAM 中的数据通过 PWMA 接口发送出去
- PWMAR_DMA: 自动将 PWMA 接收到的数据存储到 XRAM 中
- P2P: 自动将源外设接收到的数据透传到目标外设 (支持两组 P2P)

每次 DMA 数据传输最大数据量为 65535 字节, 即将 AMT 设置为 0xFFFE; 当将 AMT 设置为 0xFFFF 时, 则 DMA 为**无限循环模式**。(存储器到存储器的 DMA 没有无限循环模式)

每种 DMA 对 XRAM 的读写操作都可设置 4 级访问优先级, 硬件自动进行 XRAM 总线的访问仲裁, 不会影响 CPU 的 XRAM 的访问。相同优先级下, 不同 DMA 对 XRAM 的访问顺序如下: M2M_DMA, ADC_DMA, SPI_DMA, UR1R_DMA, UR1T_DMA, UR2R_DMA, UR2T_DMA, UR3R_DMA, UR3T_DMA, UR4R_DMA, UR4T_DMA, TFT 彩屏 DMA, I2CR_DMA, I2CT_DMA, I2SR_DMA, I2ST_DMA, QSPI_DMA, PWMAR_DMA, PWMAT_DMA

52.1 外设到外设 (P2P) DMA 矩阵



52.2 存储器与存储器之间的数据读写 (M2M_DMA)

52.2.1 相关的寄存器

| 符号 | 描述 | 地址 | 位地址与符号 | | | | | | | | 复位值 |
|---------------|-----------------|---------|------------|------|-------|-------|------------|----|-------------|-------|-----------|
| | | | B7 | B6 | B5 | B4 | B3 | B2 | B1 | B0 | |
| DMA_M2M_CFG | M2M_DMA 配置寄存器 | 7EFA00H | M2MIE | - | TXACO | RXACO | M2MIP[1:0] | | M2MPTY[1:0] | | 0x00,0000 |
| DMA_M2M_CR | M2M_DMA 控制寄存器 | 7EFA01H | ENM2M | TRIG | - | - | - | - | - | - | 00xx,xxxx |
| DMA_M2M_STA | M2M_DMA 状态寄存器 | 7EFA02H | - | - | - | - | - | - | - | M2MIF | xxxx,xxx0 |
| DMA_M2M_AMT | M2M_DMA 传输总字节数 | 7EFA03H | AMT[7:0] | | | | | | | | 0000,0000 |
| DMA_M2M_DONE | M2M_DMA 传输完成字节数 | 7EFA04H | DONE[7:0] | | | | | | | | 0000,0000 |
| DMA_M2M_TXAH | M2M_DMA 发送高地址 | 7EFA05H | ADR[15:0] | | | | | | | | 0000,0000 |
| DMA_M2M_TXAL | M2M_DMA 发送低地址 | 7EFA06H | ADR[7:0] | | | | | | | | 0000,0000 |
| DMA_M2M_RXAH | M2M_DMA 接收高地址 | 7EFA07H | ADR[15:0] | | | | | | | | 0000,0000 |
| DMA_M2M_RXAL | M2M_DMA 接收低地址 | 7EFA08H | ADR[7:0] | | | | | | | | 0000,0000 |
| DMA_M2M_AMTH | M2M_DMA 传输总字节数 | 7EFA80H | AMT[15:8] | | | | | | | | 0000,0000 |
| DMA_M2M_DONEH | M2M_DMA 传输完成字节数 | 7EFA81H | DONE[15:8] | | | | | | | | 0000,0000 |

52.2.2 M2M_DMA 配置寄存器 (DMA_M2M_CFG)

| 符号 | 地址 | B7 | B6 | B5 | B4 | B3 | B2 | B1 | B0 |
|-------------|---------|-------|----|-------|-------|------------|----|-------------|----|
| DMA_M2M_CFG | 7EFA00H | M2MIE | - | TXACO | RXACO | M2MIP[1:0] | | M2MPTY[1:0] | |

M2MIE: M2M_DMA 中断使能控制位

- 0: 禁止 M2M_DMA 中断
- 1: 允许 M2M_DMA 中断

TXACO: M2M_DMA 源地址 (读取地址) 改变方向

- 0: 数据读取完成后地址自动递增
- 1: 数据读取完成后地址自动递减

RXACO: M2M_DMA 目标地址 (写入地址) 改变方向

- 0: 数据写入完成后地址自动递增
- 1: 数据写入完成后地址自动递减

M2MIP[1:0]: M2M_DMA 中断优先级控制位

| M2MIP[1:0] | 中断优先级 |
|------------|---------|
| 00 | 最低级 (0) |
| 01 | 较低级 (1) |
| 10 | 较高级 (2) |
| 11 | 最高级 (3) |

M2MPTY[1:0]: M2M_DMA 数据总线访问优先级控制位

| M2MPTY [1:0] | 总线优先级 |
|--------------|---------|
| 00 | 最低级 (0) |
| 01 | 较低级 (1) |
| 10 | 较高级 (2) |
| 11 | 最高级 (3) |

52.2.3 M2M_DMA 控制寄存器 (DMA_M2M_CR)

| 符号 | 地址 | B7 | B6 | B5 | B4 | B3 | B2 | B1 | B0 |
|------------|---------|-------|------|----|----|----|----|----|----|
| DMA_M2M_CR | 7EFA01H | ENM2M | TRIG | - | - | - | - | - | - |

ENM2M: M2M_DMA 功能使能控制位

- 0: 禁止 M2M_DMA 功能
- 1: 允许 M2M_DMA 功能

TRIG: M2M_DMA 数据读写触发控制位

- 0: 写 0 无效
- 1: 写 1 开始 M2M_DMA 操作,

52.2.4 M2M_DMA 状态寄存器 (DMA_M2M_STA)

| 符号 | 地址 | B7 | B6 | B5 | B4 | B3 | B2 | B1 | B0 |
|-------------|---------|----|----|----|----|----|----|----|-------|
| DMA_M2M_STA | 7EFA02H | - | - | - | - | - | - | - | M2MIF |

M2MIF: M2M_DMA 中断请求标志位, 当 M2M_DMA 操作完成后, 硬件自动将 M2MIF 置 1, 若使能 M2M_DMA 中断则进入中断服务程序。标志位需软件清零

52.2.5 M2M_DMA 传输总字节寄存器 (DMA_M2M_AMT)

| 符号 | 地址 | B7 | B6 | B5 | B4 | B3 | B2 | B1 | B0 |
|--------------|---------|-----------|----|----|----|----|----|----|----|
| DMA_M2M_AMT | 7EFA03H | AMT[7:0] | | | | | | | |
| DMA_M2M_AMTH | 7EFA80H | AMT[15:8] | | | | | | | |

AMT[15:0]: 设置需要进行数据读写的字节数。

注: 实际读写的字节数为 (AMT+1), 即当 AMT 设置为 0 时, 读写 1 字节, 当 AMT 设置 255 时, 读写 256 字节。特别注意 AMT 不能设置为 FFFFH。

52.2.6 M2M_DMA 传输完成字节寄存器 (DMA_M2M_DONE)

| 符号 | 地址 | B7 | B6 | B5 | B4 | B3 | B2 | B1 | B0 |
|---------------|---------|------------|----|----|----|----|----|----|----|
| DMA_M2M_DONE | 7EFA04H | DONE[7:0] | | | | | | | |
| DMA_M2M_DONEH | 7EFA81H | DONE[15:8] | | | | | | | |

DONE[15:0]: 当前已经读写完成的字节数。

52.2.7 M2M_DMA 发送地址寄存器 (DMA_M2M_TXAx)

| 符号 | 地址 | B7 | B6 | B5 | B4 | B3 | B2 | B1 | B0 |
|--------------|---------|------------|----|----|----|----|----|----|----|
| DMA_M2M_TXAH | 7EFA05H | ADDR[15:8] | | | | | | | |
| DMA_M2M_TXAL | 7EFA06H | ADDR[7:0] | | | | | | | |

DMA_M2M_TXA: 设置进行数据读写时的源地址。执行 M2M_DMA 操作时会从这个地址开始读数据。

52.2.8 M2M_DMA 接收地址寄存器 (DMA_M2M_RXAx)

| 符号 | 地址 | B7 | B6 | B5 | B4 | B3 | B2 | B1 | B0 |
|--------------|---------|------------|----|----|----|----|----|----|----|
| DMA_M2M_RXAH | 7EFA07H | ADDR[15:8] | | | | | | | |
| DMA_M2M_RXAL | 7EFA08H | ADDR[7:0] | | | | | | | |

DMA_M2M_RXA: 设置进行数据读写时的目标地址。执行 M2M_DMA 操作时会从这个地址开始写入数据。

52.3 ADC 数据自动存储 (ADC_DMA)

52.3.1 相关的寄存器

| 符号 | 描述 | 地址 | 位地址与符号 | | | | | | | | 复位值 |
|---------------|-----------------|---------|------------|------|------|------|----------------|------|-------------|-----------|-----------|
| | | | B7 | B6 | B5 | B4 | B3 | B2 | B1 | B0 | |
| DMA_ADC_CFG | ADC_DMA 配置寄存器 | 7EFA10H | ADCIE | - | - | - | ADCMIP[1:0] | | ADCPTY[1:0] | | 0xxx,0000 |
| DMA_ADC_CR | ADC_DMA 控制寄存器 | 7EFA11H | ENADC | TRIG | - | - | - | - | - | - | 00xx,xxxx |
| DMA_ADC_STA | ADC_DMA 状态寄存器 | 7EFA12H | - | - | - | - | - | - | - | ADCIF | xxxx,xxx0 |
| DMA_ADC_AMT | ADC_DMA 传输总字节数 | 7EFA13H | AMT[7:0] | | | | | | | | 0000,0000 |
| DMA_ADC_DONE | ADC_DMA 传输完成字节数 | 7EFA14H | DONE[7:0] | | | | | | | | 0000,0000 |
| DMA_ADC_RXAH | ADC_DMA 接收高地址 | 7EFA17H | ADR[15:0] | | | | | | | | 0000,0000 |
| DMA_ADC_RXAL | ADC_DMA 接收低地址 | 7EFA18H | ADR[7:0] | | | | | | | | 0000,0000 |
| DMA_ADC_CFG2 | ADC_DMA 配置寄存器 2 | 7EFA19H | - | - | - | - | CVTIMESEL[3:0] | | | xxxx,0000 | |
| DMA_ADC_CHSW0 | ADC_DMA 通道使能 | 7EFA1AH | CH7 | CH6 | CH5 | CH4 | CH3 | CH2 | CH1 | CH0 | 0000,0001 |
| DMA_ADC_CHSW1 | ADC_DMA 通道使能 | 7EFA1BH | CH15 | CH14 | CH13 | CH12 | CH11 | CH10 | CH9 | CH8 | 1000,0000 |
| DMA_ADC_ITVH | ADC_DMA 时间间隔寄存器 | 7EFA1EH | ITV[15:8] | | | | | | | | 0000,0000 |
| DMA_ADC_ITVL | ADC_DMA 时间间隔寄存器 | 7EFA1FH | ITV[7:0] | | | | | | | | 0000,0000 |
| DMA_ADC_AMTH | ADC_DMA 传输总字节数 | 7EFA82H | AMT[15:8] | | | | | | | | 0000,0000 |
| DMA_ADC_DONEH | ADC_DMA 传输完成字节数 | 7EFA83H | DONE[15:8] | | | | | | | | 0000,0000 |

52.3.2 ADC_DMA 配置寄存器 (DMA_ADC_CFG)

| 符号 | 地址 | B7 | B6 | B5 | B4 | B3 | B2 | B1 | B0 |
|-------------|---------|-------|----|----|----|------------|----|-------------|----|
| DMA_ADC_CFG | 7EFA10H | ADCIE | - | | | ADCIP[1:0] | | ADCPTY[1:0] | |

ADCIE: ADC_DMA 中断使能控制位

0: 禁止 ADC_DMA 中断

1: 允许 ADC_DMA 中断

ADCIP[1:0]: ADC_DMA 中断优先级控制位

| ADCIP[1:0] | 中断优先级 |
|------------|---------|
| 00 | 最低级 (0) |
| 01 | 较低级 (1) |
| 10 | 较高级 (2) |
| 11 | 最高级 (3) |

ADCPTY[1:0]: ADC_DMA 数据总线访问优先级控制位

| ADCPTY [1:0] | 总线优先级 |
|--------------|---------|
| 00 | 最低级 (0) |
| 01 | 较低级 (1) |
| 10 | 较高级 (2) |
| 11 | 最高级 (3) |

52.3.3 ADC_DMA 控制寄存器 (DMA_ADC_CR)

| 符号 | 地址 | B7 | B6 | B5 | B4 | B3 | B2 | B1 | B0 |
|------------|---------|-------|------|----|----|----|----|----|----|
| DMA_ADC_CR | 7EFA11H | ENADC | TRIG | - | - | - | - | - | - |

ENADC: ADC_DMA 功能使能控制位

0: 禁止 ADC_DMA 功能

1: 允许 ADC_DMA 功能

TRIG: ADC_DMA 操作触发控制位

0: 写 0 无效

1: 写 1 开始 ADC_DMA 操作,

52.3.4 ADC_DMA 状态寄存器 (DMA_ADC_STA)

| 符号 | 地址 | B7 | B6 | B5 | B4 | B3 | B2 | B1 | B0 |
|-------------|---------|----|----|----|----|----|----|----|-------|
| DMA_ADC_STA | 7EFA12H | - | - | - | - | - | - | - | ADCIF |

ADCIF: ADC_DMA 中断请求标志位, 当 ADC_DMA 完成扫描所有使能的 ADC 通道后, 硬件自动将 ADCIF 置 1, 若使能 ADC_DMA 中断则进入中断服务程序。标志位需软件清零

52.3.5 ADC_DMA 循环扫描总次数寄存器 (DMA_ADC_AMT)

| 符号 | 地址 | B7 | B6 | B5 | B4 | B3 | B2 | B1 | B0 |
|--------------|---------|-----------|----|----|----|----|----|----|----|
| DMA_ADC_AMT | 7EFA13H | AMT[7:0] | | | | | | | |
| DMA_ADC_AMTH | 7EFA82H | AMT[15:8] | | | | | | | |

AMT[15:0]: 设置需要循环扫描 ADC 通道的总次数。

注: 将 DMA_ADC_CHSW0 和 DMA_ADC_CHSW1 所使能的 ADC 通道全部扫描一遍为一次。实际扫描的次数为 (AMT+1), 即当 AMT 设置为 0 时, 扫描 1 次, 当 AMT 设置 255 时, 扫描 256 次。特别注意 AMT 设置为 FFFFH 时表示无限循环扫描模式。

52.3.6 ADC_DMA 完成扫描次数寄存器 (DMA_ADC_DONE)

| 符号 | 地址 | B7 | B6 | B5 | B4 | B3 | B2 | B1 | B0 |
|---------------|---------|------------|----|----|----|----|----|----|----|
| DMA_ADC_DONE | 7EFA14H | DONE[7:0] | | | | | | | |
| DMA_ADC_DONEH | 7EFA83H | DONE[15:8] | | | | | | | |

DONE[15:0]: 当前已经完成 ADC 扫描的次数。

52.3.7 ADC_DMA 接收地址寄存器 (DMA_ADC_RXAx)

| 符号 | 地址 | B7 | B6 | B5 | B4 | B3 | B2 | B1 | B0 |
|--------------|---------|------------|----|----|----|----|----|----|----|
| DMA_ADC_RXAH | 7EFA17H | ADDR[15:8] | | | | | | | |
| DMA_ADC_RXAL | 7EFA18H | ADDR[7:0] | | | | | | | |

DMA_ADC_RXA: 设置进行 ADC_DMA 操作时 ADC 转换数据的存储地址。

52.3.8 ADC_DMA 配置寄存器 2 (DMA_ADC_CFG2)

| 符号 | 地址 | B7 | B6 | B5 | B4 | B3 | B2 | B1 | B0 |
|--------------|---------|----|----|----|----|----------------|----|----|----|
| DMA_ADC_CFG2 | 7EFA19H | - | - | - | - | CVTIMESEL[3:0] | | | |

CVTIMESEL[3:0]: 设置进行 ADC_DMA 操作时, 对每个 ADC 通道进行 ADC 转换的次数

| CVTIMESEL[3:0] | 转换次数 | CVTIMESEL[3:0] | 转换次数 |
|----------------|------|----------------|-------|
| 0xxx | 1 次 | | |
| 1000 | 2 次 | 1100 | 32 次 |
| 1001 | 4 次 | 1101 | 64 次 |
| 1010 | 8 次 | 1110 | 128 次 |
| 1011 | 16 次 | 1111 | 256 次 |

52.3.9 ADC_DMA 通道使能寄存器 (DMA_ADC_CHSWx)

| 符号 | 地址 | B7 | B6 | B5 | B4 | B3 | B2 | B1 | B0 |
|---------------|---------|------|------|------|------|------|------|-----|-----|
| DMA_ADC_CHSW0 | 7EFA1AH | CH7 | CH6 | CH5 | CH4 | CH3 | CH2 | CH1 | CH0 |
| DMA_ADC_CHSW1 | 7EFA1BH | CH15 | CH14 | CH13 | CH12 | CH11 | CH10 | CH9 | CH8 |

CHn: 设置 ADC_DMA 操作时, 自动扫描的 ADC 通道。通道扫描总是从编号小的通道开始。

52.3.10 ADC_DMA 转换周期 (DMA_ADC_ITV_x)

| 符号 | 地址 | B7 | B6 | B5 | B4 | B3 | B2 | B1 | B0 |
|--------------|---------|-----------|----|----|----|----|----|----|----|
| DMA_ADC_ITVH | 7EFA1EH | ITV[15:8] | | | | | | | |
| DMA_ADC_ITVL | 7EFA1FH | ITV[7:0] | | | | | | | |

DMA_ADC_ITV[15:0]: 设置 ADC 转换的间隔时间 (基于系统时钟)。

注: DMA_ADC_ITV 设置的是两次 ADC 转换之间的间隔时间。

52.3.11 ADC_DMA 的数据存储格式

注: ADC 转换速度和转换结果的对齐方式均由 ADC 相关寄存器进行设置

$\text{XRAM}[\text{DMA_ADC_RXA}+0]$ = 使能的第 1 通道的第 1 次 ADC 转换结果的高字节;

$\text{XRAM}[\text{DMA_ADC_RXA}+1]$ = 使能的第 1 通道的第 1 次 ADC 转换结果的低字节;

$\text{XRAM}[\text{DMA_ADC_RXA}+2]$ = 使能的第 1 通道的第 2 次 ADC 转换结果的高字节;

$\text{XRAM}[\text{DMA_ADC_RXA}+3]$ = 使能的第 1 通道的第 2 次 ADC 转换结果的低字节;

...

$\text{XRAM}[\text{DMA_ADC_RXA}+2n-2]$ = 使能的第 1 通道的第 n 次 ADC 转换结果的高字节;

$\text{XRAM}[\text{DMA_ADC_RXA}+2n-1]$ = 使能的第 1 通道的第 n 次 ADC 转换结果的低字节;

$\text{XRAM}[\text{DMA_ADC_RXA}+2n]$ = 第 1 通道的 ADC 通道号;

$\text{XRAM}[\text{DMA_ADC_RXA}+2n+1]$ = 第 1 通道 n 次 ADC 转换结果取完平均值之后的余数;

$\text{XRAM}[\text{DMA_ADC_RXA}+2n+2]$ = 第 1 通道 n 次 ADC 转换结果平均值的高字节;

$\text{XRAM}[\text{DMA_ADC_RXA}+2n+3]$ = 第 1 通道 n 次 ADC 转换结果平均值的低字节;

$\text{XRAM}[\text{DMA_ADC_RXA}+(2n+4)+0]$ = 使能的第 2 通道的第 1 次 ADC 转换结果的高字节;

$\text{XRAM}[\text{DMA_ADC_RXA}+(2n+4)+1]$ = 使能的第 2 通道的第 1 次 ADC 转换结果的低字节;

$\text{XRAM}[\text{DMA_ADC_RXA}+(2n+4)+2]$ = 使能的第 2 通道的第 2 次 ADC 转换结果的高字节;

$\text{XRAM}[\text{DMA_ADC_RXA}+(2n+4)+3]$ = 使能的第 2 通道的第 2 次 ADC 转换结果的低字节;

...

$\text{XRAM}[\text{DMA_ADC_RXA}+(2n+4)+2n-2]$ = 使能的第 2 通道的第 n 次 ADC 转换结果的高字节;

$\text{XRAM}[\text{DMA_ADC_RXA}+(2n+4)+2n-1]$ = 使能的第 2 通道的第 n 次 ADC 转换结果的低字节;

$\text{XRAM}[\text{DMA_ADC_RXA}+(2n+4)+2n]$ = 第 2 通道的 ADC 通道号;

$\text{XRAM}[\text{DMA_ADC_RXA}+(2n+4)+2n+1]$ = 第 2 通道的 n 次 ADC 转换结果取完平均值之后的余数;

$\text{XRAM}[\text{DMA_ADC_RXA}+(2n+4)+2n+2]$ = 第 2 通道的 n 次 ADC 转换结果平均值的高字节;

$\text{XRAM}[\text{DMA_ADC_RXA}+(2n+4)+2n+3]$ = 第 2 通道的 n 次 ADC 转换结果平均值的低字节;

...

$\text{XRAM}[\text{DMA_ADC_RXA}+(m-1)(2n+4)+0]$ = 使能的第 m 通道的第 1 次 ADC 转换结果的高字节;

$\text{XRAM}[\text{DMA_ADC_RXA}+(m-1)(2n+4)+1]$ = 使能的第 m 通道的第 1 次 ADC 转换结果的低字节;

$\text{XRAM}[\text{DMA_ADC_RXA}+(m-1)(2n+4)+2]$ = 使能的第 m 通道的第 2 次 ADC 转换结果的高字节;

$\text{XRAM}[\text{DMA_ADC_RXA}+(m-1)(2n+4)+3]$ = 使能的第 m 通道的第 2 次 ADC 转换结果的低字节;

...

$\text{XRAM}[\text{DMA_ADC_RXA}+(m-1)(2n+4)+2n-2]$ = 使能的第 m 通道的第 n 次 ADC 转换结果的高字节;

$\text{XRAM}[\text{DMA_ADC_RXA}+(m-1)(2n+4)+2n-1]$ = 使能的第 m 通道的第 n 次 ADC 转换结果的低字节;

$\text{XRAM}[\text{DMA_ADC_RXA}+(m-1)(2n+4)+2n]$ = 第 m 通道的 ADC 通道号;

$\text{XRAM}[\text{DMA_ADC_RXA}+(m-1)(2n+4)+2n+1]$ = 第 m 通道的 n 次 ADC 转换结果取完平均值之后的余数;

$\text{XRAM}[\text{DMA_ADC_RXA}+(m-1)(2n+4)+2n+2]$ = 第 m 通道的 n 次 ADC 转换结果平均值的高字节;

$\text{XRAM}[\text{DMA_ADC_RXA}+(m-1)(2n+4)+2n+3]$ = 第 m 通道的 n 次 ADC 转换结果平均值的低字节;

表格形式如下:

| ADC 通道 | 偏移地址 | 数据 |
|--------|--------------------|-------------------------------|
| 第 1 通道 | 0 | 使能的第 1 通道的第 1 次 ADC 转换结果的高字节 |
| | 1 | 使能的第 1 通道的第 1 次 ADC 转换结果的低字节 |
| | 2 | 使能的第 1 通道的第 2 次 ADC 转换结果的高字节 |
| | 3 | 使能的第 1 通道的第 2 次 ADC 转换结果的低字节 |
| | ... | ... |
| | 2n-2 | 使能的第 1 通道的第 n 次 ADC 转换结果的高字节 |
| | 2n-1 | 使能的第 1 通道的第 n 次 ADC 转换结果的低字节 |
| | 2n | 第 1 通道的 ADC 通道号 |
| | 2n+1 | 第 1 通道 n 次 ADC 转换结果取完平均值之后的余数 |
| | 2n+2 | 第 1 通道 n 次 ADC 转换结果平均值的高字节 |
| | 2n+3 | 第 1 通道 n 次 ADC 转换结果平均值的低字节 |
| 第 2 通道 | (2n+4) + 0 | 使能的第 2 通道的第 1 次 ADC 转换结果的高字节 |
| | (2n+4) + 1 | 使能的第 2 通道的第 1 次 ADC 转换结果的低字节 |
| | (2n+4) + 2 | 使能的第 2 通道的第 2 次 ADC 转换结果的高字节 |
| | (2n+4) + 3 | 使能的第 2 通道的第 2 次 ADC 转换结果的低字节 |
| | ... | ... |
| | (2n+4) + 2n-2 | 使能的第 2 通道的第 n 次 ADC 转换结果的高字节 |
| | (2n+4) + 2n-1 | 使能的第 2 通道的第 n 次 ADC 转换结果的低字节 |
| | (2n+4) + 2n | 第 2 通道的 ADC 通道号 |
| | (2n+4) + 2n+1 | 第 2 通道 n 次 ADC 转换结果取完平均值之后的余数 |
| | (2n+4) + 2n+2 | 第 2 通道 n 次 ADC 转换结果平均值的高字节 |
| | (2n+4) + 2n+3 | 第 2 通道 n 次 ADC 转换结果平均值的低字节 |
| ... | ... | |
| 第 m 通道 | (m-1)(2n+4) + 0 | 使能的第 m 通道的第 1 次 ADC 转换结果的高字节 |
| | (m-1)(2n+4) + 1 | 使能的第 m 通道的第 1 次 ADC 转换结果的低字节 |
| | (m-1)(2n+4) + 2 | 使能的第 m 通道的第 2 次 ADC 转换结果的高字节 |
| | (m-1)(2n+4) + 3 | 使能的第 m 通道的第 2 次 ADC 转换结果的低字节 |
| | ... | ... |
| | (m-1)(2n+4) + 2n-2 | 使能的第 m 通道的第 n 次 ADC 转换结果的高字节 |
| | (m-1)(2n+4) + 2n-1 | 使能的第 m 通道的第 n 次 ADC 转换结果的低字节 |
| | (m-1)(2n+4) + 2n | 第 m 通道的 ADC 通道号 |
| | (m-1)(2n+4) + 2n+1 | 第 m 通道 n 次 ADC 转换结果取完平均值之后的余数 |
| | (m-1)(2n+4) + 2n+2 | 第 m 通道 n 次 ADC 转换结果平均值的高字节 |
| | (m-1)(2n+4) + 2n+3 | 第 m 通道 n 次 ADC 转换结果平均值的低字节 |

52.4 SPI 与存储器之间的数据交换 (SPI_DMA)

52.4.1 相关的寄存器

| 符号 | 描述 | 地址 | 位地址与符号 | | | | | | | | 复位值 |
|---------------|-----------------|---------|------------|--------|--------|----|------------|-------|-------------|--------|-----------|
| | | | B7 | B6 | B5 | B4 | B3 | B2 | B1 | B0 | |
| DMA_SPL_CFG | SPL_DMA 配置寄存器 | 7EFA20H | SPIIE | ACT_TX | ACT_RX | - | SPIIP[1:0] | | SPIPTY[1:0] | | 000x,0000 |
| DMA_SPL_CR | SPL_DMA 控制寄存器 | 7EFA21H | ENSPI | TRIG_M | TRIG_S | - | - | - | - | CLRIFO | 000x,xxx0 |
| DMA_SPL_STA | SPL_DMA 状态寄存器 | 7EFA22H | - | - | - | - | - | TXOVW | RXLOSS | SPIIF | xxxx,x000 |
| DMA_SPL_AMT | SPL_DMA 传输总字节数 | 7EFA23H | AMT[7:0] | | | | | | | | 0000,0000 |
| DMA_SPL_DONE | SPL_DMA 传输完成字节数 | 7EFA24H | DONE[7:0] | | | | | | | | 0000,0000 |
| DMA_SPL_TXAH | SPL_DMA 发送高地址 | 7EFA25H | ADR[15:0] | | | | | | | | 0000,0000 |
| DMA_SPL_TXAL | SPL_DMA 发送低地址 | 7EFA26H | ADR[7:0] | | | | | | | | 0000,0000 |
| DMA_SPL_RXAH | SPL_DMA 接收高地址 | 7EFA27H | ADR[15:0] | | | | | | | | 0000,0000 |
| DMA_SPL_RXAL | SPL_DMA 接收低地址 | 7EFA28H | ADR[7:0] | | | | | | | | 0000,0000 |
| DMA_SPL_CFG2 | SPL_DMA 配置寄存器 2 | 7EFA29H | - | - | - | - | - | WRPSS | SSS[1:0] | | xxxx,x000 |
| DMA_SPL_ITVH | SPL_DMA 时间间隔寄存器 | 7EFA2EH | ITV[15:8] | | | | | | | | 0000,0000 |
| DMA_SPL_ITVL | SPL_DMA 时间间隔寄存器 | 7EFA2FH | ITV[7:0] | | | | | | | | 0000,0000 |
| DMA_SPL_AMTH | SPL_DMA 传输总字节数 | 7EFA84H | AMT[15:8] | | | | | | | | 0000,0000 |
| DMA_SPL_DONEH | SPL_DMA 传输完成字节数 | 7EFA85H | DONE[15:8] | | | | | | | | 0000,0000 |

52.4.2 SPI_DMA 配置寄存器 (DMA_SPI_CFG)

| 符号 | 地址 | B7 | B6 | B5 | B4 | B3 | B2 | B1 | B0 |
|-------------|---------|-------|--------|--------|----|------------|----|-------------|----|
| DMA_SPI_CFG | 7EFA20H | SPIIE | ACT_TX | ACT_RX | - | SPIIP[1:0] | | SPIPTY[1:0] | |

SPIIE: SPI_DMA 中断使能控制位

- 0: 禁止 SPI_DMA 中断
- 1: 允许 SPI_DMA 中断

ACT_TX: SPI_DMA 发送数据控制位

- 0: 禁止 SPI_DMA 发送数据。主机模式时, SPI 只发送时钟到 SCLK 端口, 但不从 XRAM 读取数据, 也不向 MOSI 端口上发送数据; 从机模式时, SPI 不从 XRAM 读取数据, 也不向 MISO 端口上发送数据
- 1: 允许 SPI_DMA 发送数据。主机模式时, SPI 发送时钟到 SCLK 端口, 同时从 XRAM 读取数据, 并将数据发送到 MOSI 端口; 从机模式时, SPI 从 XRAM 读取数据, 并将数据发送到 MISO 端口

ACT_RX: SPI_DMA 接收数据控制位

- 0: 禁止 SPI_DMA 接收数据。主机模式时, SPI 只发送时钟到 SCLK 端口, 但不从 MISO 端口读取数据, 也不向 XRAM 写数据; 从机模式时, SPI 不从 MOSI 端口读取数据, 也不向 XRAM 写数据。
- 1: 允许 SPI_DMA 接收数据。主机模式时, SPI 发送时钟到 SCLK 端口, 同时从 MISO 端口读取数据, 并将数据写入 XRAM; 从机模式时, SPI 从 MOSI 端口读取数据, 并写入 XRAM。

SPIIP[1:0]: SPI_DMA 中断优先级控制位

| SPIIP[1:0] | 中断优先级 |
|------------|---------|
| 00 | 最低级 (0) |
| 01 | 较低级 (1) |
| 10 | 较高级 (2) |
| 11 | 最高级 (3) |

SPIPTY[1:0]: SPI_DMA 数据总线访问优先级控制位

| SPIPTY [1:0] | 总线优先级 |
|--------------|---------|
| 00 | 最低级 (0) |
| 01 | 较低级 (1) |
| 10 | 较高级 (2) |
| 11 | 最高级 (3) |

52.4.3 SPI_DMA 控制寄存器 (DMA_SPI_CR)

| 符号 | 地址 | B7 | B6 | B5 | B4 | B3 | B2 | B1 | B0 |
|------------|---------|-------|--------|--------|----|----|----|----|---------|
| DMA_SPI_CR | 7EFA21H | ENSPI | TRIG_M | TRIG_S | - | - | - | - | CLRFIFO |

ENSPI: SPI_DMA 功能使能控制位

0: 禁止 SPI_DMA 功能

1: 允许 SPI_DMA 功能

TRIG_M: SPI_DMA 主机模式触发控制位

0: 写 0 无效

1: 写 1 开始 SPI_DMA 主机模式操作,

TRIG_S: SPI_DMA 从机模式触发控制位

0: 写 0 无效

1: 写 1 开始 SPI_DMA 从机模式操作,

CLRFIFO: 清除 SPI_DMA 接收 FIFO 控制位

0: 写 0 无效

1: 开始 SPI_DMA 操作前, 先清空 SPI_DMA 内置的 FIFO

52.4.4 SPI_DMA 状态寄存器 (DMA_SPI_STA)

| 符号 | 地址 | B7 | B6 | B5 | B4 | B3 | B2 | B1 | B0 |
|-------------|---------|----|----|----|----|----|-------|--------|-------|
| DMA_SPI_STA | 7EFA22H | - | - | - | - | - | TXOVW | RXLOSS | SPIIF |

SPIIF: SPI_DMA 中断请求标志位, 当 SPI_DMA 数据交换完成后, 硬件自动将 SPIIF 置 1, 若使能 SPI_DMA 中断则进入中断服务程序。标志位需软件清零

RXLOSS: SPI_DMA 接收数据丢弃标志位。SPI_DMA 操作过程中, 当 XRAM 总线过于繁忙, 来不及清空 SPI_DMA 的接收 FIFO 导致 SPI_DMA 接收的数据自动丢弃时, 硬件自动将 RXLOSS 置 1。标志位需软件清零

TXOVW: SPI_DMA 数据覆盖标志位。SPI_DMA 正在数据传输过程中, 主机模式的 SPI 写 SPDAT 寄存器再次触发 SPI 数据传输时, 会导致数据传输失败, 此时硬件自动将 TXOVW 置 1。标志位需软件清零

52.4.5 SPI_DMA 传输总字节寄存器 (DMA_SPI_AMT)

| 符号 | 地址 | B7 | B6 | B5 | B4 | B3 | B2 | B1 | B0 |
|--------------|---------|-----------|----|----|----|----|----|----|----|
| DMA_SPI_AMT | 7EFA23H | AMT[7:0] | | | | | | | |
| DMA_SPI_AMTH | 7EFA84H | AMT[15:8] | | | | | | | |

AMT[15:0]: 设置需要进行数据读写的字节数。

注: 实际读写的字节数为 (AMT+1), 即当 AMT 设置为 0 时, 读写 1 字节, 当 AMT 设置 255 时, 读写 256 字节。特别注意 AMT 设置为 FFFFH 时表示无限循环模式。

52.4.6 SPI_DMA 传输完成字节寄存器 (DMA_SPI_DONE)

| 符号 | 地址 | B7 | B6 | B5 | B4 | B3 | B2 | B1 | B0 |
|---------------|---------|------------|----|----|----|----|----|----|----|
| DMA_SPI_DONE | 7EFA24H | DONE[7:0] | | | | | | | |
| DMA_SPI_DONEH | 7EFA85H | DONE[15:8] | | | | | | | |

DONE[15:0]: 当前已经传输完成的字节数。

52.4.7 SPI_DMA 发送地址寄存器 (DMA_SPI_TXAx)

| 符号 | 地址 | B7 | B6 | B5 | B4 | B3 | B2 | B1 | B0 |
|--------------|---------|------------|----|----|----|----|----|----|----|
| DMA_SPI_TXAH | 7EFA25H | ADDR[15:8] | | | | | | | |
| DMA_SPI_TXAL | 7EFA26H | ADDR[7:0] | | | | | | | |

DMA_SPI_TXA: 设置进行数据传输时的源地址。执行 SPI_DMA 操作时会从这个地址开始读数据。

52.4.8 SPI_DMA 接收地址寄存器 (DMA_SPI_RXAx)

| 符号 | 地址 | B7 | B6 | B5 | B4 | B3 | B2 | B1 | B0 |
|--------------|---------|------------|----|----|----|----|----|----|----|
| DMA_SPI_RXAH | 7EFA27H | ADDR[15:8] | | | | | | | |
| DMA_SPI_RXAL | 7EFA28H | ADDR[7:0] | | | | | | | |

DMA_SPI_RXA: 设置进行数据传输时的目标地址。执行 SPI_DMA 操作时会从这个地址开始写入数据。

52.4.9 SPI_DMA 配置寄存器 2 (DMA_SPI_CFG2)

| 符号 | 地址 | B7 | B6 | B5 | B4 | B3 | B2 | B1 | B0 |
|--------------|---------|----|----|----|----|----|-------|----------|----|
| DMA_SPI_CFG2 | 7EFA29H | - | - | - | - | - | WRPSS | SSS[1:0] | |

WRPSS: SPI_DMA 过程中使能 SS 脚控制位

0: SPI_DMA 传输过程中, 不自动控制 SS 脚

1: SPI_DMA 传输过程中, 自动拉低 SS 脚, 传输完成后, 自动恢复原始状态

SSS[1:0]: SPI_DMA 过程中, 自动控制 SS 选择位

| SSS[1:0] | SS 脚 |
|----------|------|
| 00 | P1.4 |
| 01 | P2.4 |
| 10 | P4.0 |
| 11 | P3.5 |

52.4.10 SPI_DMA 传输周期 (DMA_SPI_ITVx)

| 符号 | 地址 | B7 | B6 | B5 | B4 | B3 | B2 | B1 | B0 |
|--------------|---------|-----------|----|----|----|----|----|----|----|
| DMA_SPI_ITVH | 7EFA2EH | ITV[15:8] | | | | | | | |
| DMA_SPI_ITVL | 7EFA2FH | ITV[7:0] | | | | | | | |

DMA_SPI_ITV[15:0]: 设置 SPI 传输的间隔时间 (基于系统时钟)。

52.5 串口 1 与存储器之间的数据交换 (UR1T_DMA, UR1R_DMA)

52.5.1 相关的寄存器

| 符号 | 描述 | 地址 | 位地址与符号 | | | | | | | | 复位值 |
|----------------|------------------|---------|------------|------|------|----|-------------|-------|--------------|--------|-----------|
| | | | B7 | B6 | B5 | B4 | B3 | B2 | B1 | B0 | |
| DMA_UR1T_CFG | UR1T_DMA 配置寄存器 | 7EFA30H | UR1TIE | - | - | - | UR1TIP[1:0] | | UR1TPTY[1:0] | | 0xxx,0000 |
| DMA_UR1T_CR | UR1T_DMA 控制寄存器 | 7EFA31H | ENUR1T | TRIG | - | - | - | - | - | - | 00xx,xxxx |
| DMA_UR1T_STA | UR1T_DMA 状态寄存器 | 7EFA32H | - | - | - | - | - | TXOVW | - | UR1TIF | xxxx,x0x0 |
| DMA_UR1T_AMT | UR1T_DMA 传输总字节数 | 7EFA33H | AMT[7:0] | | | | | | | | 0000,0000 |
| DMA_UR1T_DONE | UR1T_DMA 传输完成字节数 | 7EFA34H | DONE[7:0] | | | | | | | | 0000,0000 |
| DMA_UR1T_TXAH | UR1T_DMA 发送高地址 | 7EFA35H | ADR[15:0] | | | | | | | | 0000,0000 |
| DMA_UR1T_TXAL | UR1T_DMA 发送低地址 | 7EFA36H | ADR[7:0] | | | | | | | | 0000,0000 |
| DMA_UR1R_CFG | UR1R_DMA 配置寄存器 | 7EFA38H | UR1RIE | - | - | - | UR1RIP[1:0] | | UR1RPTY[1:0] | | 0xxx,0000 |
| DMA_UR1R_CR | UR1R_DMA 控制寄存器 | 7EFA39H | ENUR1R | - | TRIG | - | - | - | - | CLRIFO | 0x0x,xxx0 |
| DMA_UR1R_STA | UR1R_DMA 状态寄存器 | 7EFA3AH | - | - | - | - | - | - | RXLOSS | UR1RIF | xxxx,xx00 |
| DMA_UR1R_AMT | UR1R_DMA 传输总字节数 | 7EFA3BH | AMT[7:0] | | | | | | | | 0000,0000 |
| DMA_UR1R_DONE | UR1R_DMA 传输完成字节数 | 7EFA3CH | DONE[7:0] | | | | | | | | 0000,0000 |
| DMA_UR1R_RXAH | UR1R_DMA 接收高地址 | 7EFA3DH | ADR[15:0] | | | | | | | | 0000,0000 |
| DMA_UR1R_RXAL | UR1R_DMA 接收低地址 | 7EFA3EH | ADR[7:0] | | | | | | | | 0000,0000 |
| DMA_UR1T_AMTH | UR1T_DMA 传输总字节数 | 7EFA88H | AMT[15:8] | | | | | | | | 0000,0000 |
| DMA_UR1T_DONEH | UR1T_DMA 传输完成字节数 | 7EFA89H | DONE[15:8] | | | | | | | | 0000,0000 |
| DMA_UR1R_AMTH | UR1R_DMA 传输总字节数 | 7EFA8AH | AMT[15:8] | | | | | | | | 0000,0000 |
| DMA_UR1R_DONEH | UR1R_DMA 传输完成字节数 | 7EFA8BH | DONE[15:8] | | | | | | | | 0000,0000 |
| DMA_UR1_ITVH | UR1_DMA 时间间隔寄存器 | 7EFAC8H | ITV[15:8] | | | | | | | | 0000,0000 |
| DMA_UR1_ITVL | UR1_DMA 时间间隔寄存器 | 7EFAC9H | ITV[7:0] | | | | | | | | 0000,0000 |

52.5.2 UR1T_DMA 配置寄存器 (DMA_UR1T_CFG)

| 符号 | 地址 | B7 | B6 | B5 | B4 | B3 | B2 | B1 | B0 |
|--------------|---------|--------|----|----|----|-------------|----|--------------|----|
| DMA_UR1T_CFG | 7EFA30H | UR1TIE | - | - | - | UR1TIP[1:0] | | UR1TPTY[1:0] | |

UR1TIE: UR1T_DMA 中断使能控制位

0: 禁止 UR1T_DMA 中断

1: 允许 UR1T_DMA 中断

UR1TIP[1:0]: UR1T_DMA 中断优先级控制位

| UR1TIP[1:0] | 中断优先级 |
|-------------|---------|
| 00 | 最低级 (0) |
| 01 | 较低级 (1) |
| 10 | 较高级 (2) |
| 11 | 最高级 (3) |

UR1TPTY[1:0]: UR1T_DMA 数据总线访问优先级控制位

| UR1TPTY [1:0] | 总线优先级 |
|---------------|---------|
| 00 | 最低级 (0) |
| 01 | 较低级 (1) |
| 10 | 较高级 (2) |
| 11 | 最高级 (3) |

52.5.3 UR1T_DMA 控制寄存器 (DMA_UR1T_CR)

| 符号 | 地址 | B7 | B6 | B5 | B4 | B3 | B2 | B1 | B0 |
|-------------|---------|--------|------|----|----|----|----|----|----|
| DMA_UR1T_CR | 7EFA31H | ENUR1T | TRIG | - | - | - | - | - | - |

ENUR1T: UR1T_DMA 功能使能控制位

0: 禁止 UR1T_DMA 功能

1: 允许 UR1T_DMA 功能

TRIG: UR1T_DMA 发送触发控制位

0: 写 0 无效

1: 写 1 开始 UR1T_DMA 自动发送数据

52.5.4 UR1T_DMA 状态寄存器 (DMA_UR1T_STA)

| 符号 | 地址 | B7 | B6 | B5 | B4 | B3 | B2 | B1 | B0 |
|--------------|---------|----|----|----|----|----|-------|----|--------|
| DMA_UR1T_STA | 7EFA32H | - | - | - | - | - | TXOVW | - | UR1TIF |

UR1TIF: UR1T_DMA 中断请求标志位, 当 UR1T_DMA 数据发送完成后, 硬件自动将 UR1TIF 置 1, 若使能 UR1T_DMA 中断则进入中断服务程序。标志位需软件清零

TXOVW: UR1T_DMA 数据覆盖标志位。UR1T_DMA 正在数据传输过程中, 串口写 SBUF 寄存器再次触发串口发送数据时, 会导致数据传输失败, 此时硬件自动将 TXOVW 置 1。标志位需软件清零

52.5.5 UR1T_DMA 传输总字节寄存器 (DMA_UR1T_AMT)

| 符号 | 地址 | B7 | B6 | B5 | B4 | B3 | B2 | B1 | B0 |
|---------------|---------|-----------|----|----|----|----|----|----|----|
| DMA_UR1T_AMT | 7EFA33H | AMT[7:0] | | | | | | | |
| DMA_UR1T_AMTH | 7EFA88H | AMT[15:8] | | | | | | | |

AMT[15:0]: 设置需要进行数据读写的字节数。

注: 实际读写的字节数为 (AMT+1), 即当 AMT 设置为 0 时, 读写 1 字节, 当 AMT 设置 255 时, 读写 256 字节。特别注意 AMT 设置为 FFFFH 时表示无限循环模式。

52.5.6 UR1T_DMA 传输完成字节寄存器 (DMA_UR1T_DONE)

| 符号 | 地址 | B7 | B6 | B5 | B4 | B3 | B2 | B1 | B0 |
|----------------|---------|------------|----|----|----|----|----|----|----|
| DMA_UR1T_DONE | 7EFA34H | DONE[7:0] | | | | | | | |
| DMA_UR1T_DONEH | 7EFA89H | DONE[15:8] | | | | | | | |

DONE[15:0]: 当前已经发送完成的字节数。

52.5.7 UR1T_DMA 发送地址寄存器 (DMA_UR1T_TXAx)

| 符号 | 地址 | B7 | B6 | B5 | B4 | B3 | B2 | B1 | B0 |
|---------------|---------|------------|----|----|----|----|----|----|----|
| DMA_UR1T_TXAH | 7EFA35H | ADDR[15:8] | | | | | | | |
| DMA_UR1T_TXAL | 7EFA36H | ADDR[7:0] | | | | | | | |

DMA_UR1T_TXA: 设置自动发送数据的源地址。执行 UR1T_DMA 操作时会从这个地址开始读数据。

52.5.8 UR1_DMA 传输周期 (DMA_UR1_ITVx)

| 符号 | 地址 | B7 | B6 | B5 | B4 | B3 | B2 | B1 | B0 |
|--------------|---------|-----------|----|----|----|----|----|----|----|
| DMA_UR1_ITVH | 7EFAC8H | ITV[15:8] | | | | | | | |
| DMA_UR1_ITVL | 7EFAC9H | ITV[7:0] | | | | | | | |

DMA_UR1_ITV[15:0]: 设置 UART1 发送和接收的间隔时间 (基于系统时钟)。

52.5.9 UR1R_DMA 配置寄存器 (DMA_UR1R_CFG)

| 符号 | 地址 | B7 | B6 | B5 | B4 | B3 | B2 | B1 | B0 |
|--------------|---------|--------|----|----|----|-------------|----|--------------|----|
| DMA_UR1R_CFG | 7EFA38H | UR1RIE | - | - | - | UR1RIP[1:0] | | UR1RPTY[1:0] | |

UR1RIE: UR1R_DMA 中断使能控制位

0: 禁止 UR1R_DMA 中断

1: 允许 UR1R_DMA 中断

UR1RIP[1:0]: UR1R_DMA 中断优先级控制位

| UR1RIP[1:0] | 中断优先级 |
|-------------|---------|
| 00 | 最低级 (0) |
| 01 | 较低级 (1) |
| 10 | 较高级 (2) |
| 11 | 最高级 (3) |

UR1RPTY[1:0]: UR1R_DMA 数据总线访问优先级控制位

| UR1RPTY [1:0] | 总线优先级 |
|---------------|---------|
| 00 | 最低级 (0) |
| 01 | 较低级 (1) |
| 10 | 较高级 (2) |
| 11 | 最高级 (3) |

52.5.10 UR1R_DMA 控制寄存器 (DMA_UR1R_CR)

| 符号 | 地址 | B7 | B6 | B5 | B4 | B3 | B2 | B1 | B0 |
|-------------|---------|--------|----|------|----|----|----|----|---------|
| DMA_UR1R_CR | 7EFA39H | ENUR1R | - | TRIG | - | - | - | - | CLRFIFO |

ENUR1R: UR1R_DMA 功能使能控制位

0: 禁止 UR1R_DMA 功能

1: 允许 UR1R_DMA 功能

TRIG: UR1R_DMA 接收触发控制位

0: 写 0 无效

1: 写 1 开始 UR1R_DMA 自动接收数据

CLRFIFO: 清除 UR1R_DMA 接收 FIFO 控制位

0: 写 0 无效

1: 开始 UR1R_DMA 操作前, 先清空 UR1R_DMA 内置的 FIFO

52.5.11 UR1R_DMA 状态寄存器 (DMA_UR1R_STA)

| 符号 | 地址 | B7 | B6 | B5 | B4 | B3 | B2 | B1 | B0 |
|--------------|---------|----|----|----|----|----|----|--------|--------|
| DMA_UR1R_STA | 7EFA3AH | - | - | - | - | - | - | RXLOSS | UR1RIF |

UR1RIF: UR1R_DMA 中断请求标志位, 当 UR1R_DMA 接收数据完成后, 硬件自动将 UR1RIF 置 1, 若使能 UR1R_DMA 中断则进入中断服务程序。标志位需软件清零

RXLOSS: UR1R_DMA 接收数据丢失标志位。UR1R_DMA 操作过程中, 当 XRAM 总线过于繁忙, 来不及清空 UR1R_DMA 的接收 FIFO 导致 UR1R_DMA 接收的数据自动丢失时, 硬件自动将 RXLOSS 置 1。标志位需软件清零

52.5.12 UR1R_DMA 传输总字节寄存器 (DMA_UR1R_AMT)

| 符号 | 地址 | B7 | B6 | B5 | B4 | B3 | B2 | B1 | B0 |
|---------------|---------|-----------|----|----|----|----|----|----|----|
| DMA_UR1R_AMT | 7EFA3BH | AMT[7:0] | | | | | | | |
| DMA_UR1R_AMTH | 7EFA8AH | AMT[15:8] | | | | | | | |

AMT[15:0]: 设置需要进行数据读写的字节数。

注: 实际读写的字节数为 (AMT+1), 即当 AMT 设置为 0 时, 读写 1 字节, 当 AMT 设置 255 时, 读写 256 字节。特别注意 AMT 设置为 FFFFH 时表示无限循环模式。

52.5.13 UR1R_DMA 传输完成字节寄存器 (DMA_UR1R_DONE)

| 符号 | 地址 | B7 | B6 | B5 | B4 | B3 | B2 | B1 | B0 |
|----------------|---------|------------|----|----|----|----|----|----|----|
| DMA_UR1R_DONE | 7EFA3CH | DONE[7:0] | | | | | | | |
| DMA_UR1R_DONEH | 7EFA8BH | DONE[15:8] | | | | | | | |

DONE[15:0]: 当前已经接收完成的字节数。

52.5.14 UR1R_DMA 接收地址寄存器 (DMA_UR1R_RXAx)

| 符号 | 地址 | B7 | B6 | B5 | B4 | B3 | B2 | B1 | B0 |
|---------------|---------|------------|----|----|----|----|----|----|----|
| DMA_UR1R_RXAH | 7EFA3DH | ADDR[15:8] | | | | | | | |
| DMA_UR1R_RXAL | 7EFA3EH | ADDR[7:0] | | | | | | | |

DMA_UR1R_RXA: 设置自动接收数据的目标地址。执行 UR1R_DMA 操作时会从这个地址开始写数据。

52.6 串口 2 与存储器之间的数据交换 (UR2T_DMA, UR2R_DMA)

52.6.1 相关的寄存器

| 符号 | 描述 | 地址 | 位地址与符号 | | | | | | | | 复位值 |
|----------------|------------------|---------|------------|------|------|----|-------------|-------|--------------|---------|-----------|
| | | | B7 | B6 | B5 | B4 | B3 | B2 | B1 | B0 | |
| DMA_UR2T_CFG | UR2T_DMA 配置寄存器 | 7EFA40H | UR2TIE | - | - | - | UR2TIP[1:0] | | UR2TPTY[1:0] | | 0xxx,0000 |
| DMA_UR2T_CR | UR2T_DMA 控制寄存器 | 7EFA41H | ENUR2T | TRIG | - | - | - | - | - | - | 00xx,xxxx |
| DMA_UR2T_STA | UR2T_DMA 状态寄存器 | 7EFA42H | - | - | - | - | - | TXOVW | - | UR2TIF | xxxx,x0x0 |
| DMA_UR2T_AMT | UR2T_DMA 传输总字节数 | 7EFA43H | AMT[7:0] | | | | | | | | 0000,0000 |
| DMA_UR2T_DONE | UR2T_DMA 传输完成字节数 | 7EFA44H | DONE[7:0] | | | | | | | | 0000,0000 |
| DMA_UR2T_TXAH | UR2T_DMA 发送高地址 | 7EFA45H | ADR[15:0] | | | | | | | | 0000,0000 |
| DMA_UR2T_TXAL | UR2T_DMA 发送低地址 | 7EFA46H | ADR[7:0] | | | | | | | | 0000,0000 |
| DMA_UR2R_CFG | UR2R_DMA 配置寄存器 | 7EFA48H | UR2RIE | - | - | - | UR2RIP[1:0] | | UR2RPTY[1:0] | | 0xxx,0000 |
| DMA_UR2R_CR | UR2R_DMA 控制寄存器 | 7EFA49H | ENUR2R | - | TRIG | - | - | - | - | CLRFIFO | 0x0x,xxx0 |
| DMA_UR2R_STA | UR2R_DMA 状态寄存器 | 7EFA4AH | - | - | - | - | - | - | RXLOSS | UR2RIF | xxxx,xx00 |
| DMA_UR2R_AMT | UR2R_DMA 传输总字节数 | 7EFA4BH | AMT[7:0] | | | | | | | | 0000,0000 |
| DMA_UR2R_DONE | UR2R_DMA 传输完成字节数 | 7EFA4CH | DONE[7:0] | | | | | | | | 0000,0000 |
| DMA_UR2R_RXAH | UR2R_DMA 接收高地址 | 7EFA4DH | ADR[15:0] | | | | | | | | 0000,0000 |
| DMA_UR2R_RXAL | UR2R_DMA 接收低地址 | 7EFA4EH | ADR[7:0] | | | | | | | | 0000,0000 |
| DMA_UR2T_AMTH | UR2T_DMA 传输总字节数 | 7EFA8CH | AMT[15:8] | | | | | | | | 0000,0000 |
| DMA_UR2T_DONEH | UR2T_DMA 传输完成字节数 | 7EFA8DH | DONE[15:8] | | | | | | | | 0000,0000 |
| DMA_UR2R_AMTH | UR2R_DMA 传输总字节数 | 7EFA8EH | AMT[15:8] | | | | | | | | 0000,0000 |
| DMA_UR2R_DONEH | UR2R_DMA 传输完成字节数 | 7EFA8FH | DONE[15:8] | | | | | | | | 0000,0000 |
| DMA_UR2_ITVH | UR2_DMA 时间间隔寄存器 | 7EFACAH | ITV[15:8] | | | | | | | | 0000,0000 |
| DMA_UR2_ITVL | UR2_DMA 时间间隔寄存器 | 7EFACBH | ITV[7:0] | | | | | | | | 0000,0000 |

52.6.2 UR2T_DMA 配置寄存器 (DMA_UR2T_CFG)

| 符号 | 地址 | B7 | B6 | B5 | B4 | B3 | B2 | B1 | B0 |
|--------------|---------|--------|----|----|----|-------------|----|--------------|----|
| DMA_UR2T_CFG | 7EFA40H | UR2TIE | - | - | - | UR2TIP[1:0] | | UR2TPTY[1:0] | |

UR2TIE: UR2T_DMA 中断使能控制位

0: 禁止 UR2T_DMA 中断

1: 允许 UR2T_DMA 中断

UR2TIP[1:0]: UR2T_DMA 中断优先级控制位

| UR2TIP[1:0] | 中断优先级 |
|-------------|---------|
| 00 | 最低级 (0) |
| 01 | 较低级 (1) |
| 10 | 较高级 (2) |
| 11 | 最高级 (3) |

UR2TPTY[1:0]: UR2T_DMA 数据总线访问优先级控制位

| UR2TPTY [1:0] | 总线优先级 |
|---------------|---------|
| 00 | 最低级 (0) |
| 01 | 较低级 (1) |
| 10 | 较高级 (2) |
| 11 | 最高级 (3) |

52.6.3 UR2T_DMA 控制寄存器 (DMA_UR2T_CR)

| 符号 | 地址 | B7 | B6 | B5 | B4 | B3 | B2 | B1 | B0 |
|-------------|---------|--------|------|----|----|----|----|----|----|
| DMA_UR2T_CR | 7EFA41H | ENUR2T | TRIG | - | - | - | - | - | - |

ENUR2T: UR2T_DMA 功能使能控制位

0: 禁止 UR2T_DMA 功能

1: 允许 UR2T_DMA 功能

TRIG: UR2T_DMA 发送触发控制位

0: 写 0 无效

1: 写 1 开始 UR2T_DMA 自动发送数据

52.6.4 UR2T_DMA 状态寄存器 (DMA_UR2T_STA)

| 符号 | 地址 | B7 | B6 | B5 | B4 | B3 | B2 | B1 | B0 |
|--------------|---------|----|----|----|----|----|-------|----|--------|
| DMA_UR2T_STA | 7EFA42H | - | - | - | - | - | TXOVW | - | UR2TIF |

UR2TIF: UR2T_DMA 中断请求标志位, 当 UR2T_DMA 数据发送完成后, 硬件自动将 UR2TIF 置 1, 若使能 UR2T_DMA 中断则进入中断服务程序。标志位需软件清零

TXOVW: UR2T_DMA 数据覆盖标志位。UR2T_DMA 正在数据传输过程中, 串口写 S2BUF 寄存器再次触发串口发送数据时, 会导致数据传输失败, 此时硬件自动将 TXOVW 置 1。标志位需软件清零

52.6.5 UR2T_DMA 传输总字节寄存器 (DMA_UR2T_AMT)

| 符号 | 地址 | B7 | B6 | B5 | B4 | B3 | B2 | B1 | B0 |
|---------------|---------|-----------|----|----|----|----|----|----|----|
| DMA_UR2T_AMT | 7EFA43H | AMT[7:0] | | | | | | | |
| DMA_UR2T_AMTH | 7EFA8CH | AMT[15:8] | | | | | | | |

AMT[15:0]: 设置需要进行数据读写的字节数。

注: 实际读写的字节数为 (AMT+1), 即当 AMT 设置为 0 时, 读写 1 字节, 当 AMT 设置 255 时, 读写 256 字节。特别注意 AMT 设置为 FFFFH 时表示无限循环模式。

52.6.6 UR2T_DMA 传输完成字节寄存器 (DMA_UR2T_DONE)

| 符号 | 地址 | B7 | B6 | B5 | B4 | B3 | B2 | B1 | B0 |
|----------------|---------|------------|----|----|----|----|----|----|----|
| DMA_UR2T_DONE | 7EFA44H | DONE[7:0] | | | | | | | |
| DMA_UR2T_DONEH | 7EFA8DH | DONE[15:8] | | | | | | | |

DONE[15:0]: 当前已经发送完成的字节数。

52.6.7 UR2T_DMA 发送地址寄存器 (DMA_UR2T_TXAx)

| 符号 | 地址 | B7 | B6 | B5 | B4 | B3 | B2 | B1 | B0 |
|---------------|---------|------------|----|----|----|----|----|----|----|
| DMA_UR2T_TXAH | 7EFA45H | ADDR[15:8] | | | | | | | |
| DMA_UR2T_TXAL | 7EFA46H | ADDR[7:0] | | | | | | | |

DMA_UR2T_TXA: 设置自动发送数据的源地址。执行 UR2T_DMA 操作时会从这个地址开始读数据。

52.6.8 UR2_DMA 传输周期 (DMA_UR2_ITVx)

| 符号 | 地址 | B7 | B6 | B5 | B4 | B3 | B2 | B1 | B0 |
|--------------|---------|-----------|----|----|----|----|----|----|----|
| DMA_UR2_ITVH | 7EFACAH | ITV[15:8] | | | | | | | |
| DMA_UR2_ITVL | 7EFACBH | ITV[7:0] | | | | | | | |

DMA_UR2_ITV[15:0]: 设置 UART2 发送和接收的间隔时间 (基于系统时钟)。

52.6.9 UR2R_DMA 配置寄存器 (DMA_UR2R_CFG)

| 符号 | 地址 | B7 | B6 | B5 | B4 | B3 | B2 | B1 | B0 |
|--------------|---------|--------|----|----|----|-------------|----|--------------|----|
| DMA_UR2R_CFG | 7EFA48H | UR2RIE | - | - | - | UR2RIP[1:0] | | UR2RPTY[1:0] | |

UR2RIE: UR2R_DMA 中断使能控制位

0: 禁止 UR2R_DMA 中断

1: 允许 UR2R_DMA 中断

UR2RIP[1:0]: UR2R_DMA 中断优先级控制位

| UR2RIP[1:0] | 中断优先级 |
|-------------|---------|
| 00 | 最低级 (0) |
| 01 | 较低级 (1) |
| 10 | 较高级 (2) |
| 11 | 最高级 (3) |

UR2RPTY[1:0]: UR2R_DMA 数据总线访问优先级控制位

| UR2RPTY [1:0] | 总线优先级 |
|---------------|---------|
| 00 | 最低级 (0) |
| 01 | 较低级 (1) |
| 10 | 较高级 (2) |
| 11 | 最高级 (3) |

52.6.10 UR2R_DMA 控制寄存器 (DMA_UR2R_CR)

| 符号 | 地址 | B7 | B6 | B5 | B4 | B3 | B2 | B1 | B0 |
|-------------|---------|--------|----|------|----|----|----|----|---------|
| DMA_UR2R_CR | 7EFA49H | ENUR2R | - | TRIG | - | - | - | - | CLRFIFO |

ENUR2R: UR2R_DMA 功能使能控制位

0: 禁止 UR2R_DMA 功能

1: 允许 UR2R_DMA 功能

TRIG: UR2R_DMA 接收触发控制位

0: 写 0 无效

1: 写 1 开始 UR2R_DMA 自动接收数据

CLRFIFO: 清除 UR2R_DMA 接收 FIFO 控制位

0: 写 0 无效

1: 开始 UR2R_DMA 操作前, 先清空 UR2R_DMA 内置的 FIFO

52.6.11 UR2R_DMA 状态寄存器 (DMA_UR2R_STA)

| 符号 | 地址 | B7 | B6 | B5 | B4 | B3 | B2 | B1 | B0 |
|--------------|---------|----|----|----|----|----|----|--------|--------|
| DMA_UR2R_STA | 7EFA4AH | - | - | - | - | - | - | RXLOSS | UR2RIF |

UR2RIF: UR2R_DMA 中断请求标志位, 当 UR2R_DMA 接收数据完成后, 硬件自动将 UR2RIF 置 1, 若使能 UR2R_DMA 中断则进入中断服务程序。标志位需软件清零

RXLOSS: UR2R_DMA 接收数据丢失标志位。UR2R_DMA 操作过程中, 当 XRAM 总线过于繁忙, 来不及清空 UR2R_DMA 的接收 FIFO 导致 UR2R_DMA 接收的数据自动丢失时, 硬件自动将 RXLOSS 置 1。标志位需软件清零

52.6.12 UR2R_DMA 传输总字节寄存器 (DMA_UR2R_AMT)

| 符号 | 地址 | B7 | B6 | B5 | B4 | B3 | B2 | B1 | B0 |
|---------------|---------|-----------|----|----|----|----|----|----|----|
| DMA_UR2R_AMT | 7EFA4BH | AMT[7:0] | | | | | | | |
| DMA_UR2R_AMTH | 7EFA8EH | AMT[15:8] | | | | | | | |

AMT[15:0]: 设置需要进行数据读写的字节数。

注: 实际读写的字节数为 (AMT+1), 即当 AMT 设置为 0 时, 读写 1 字节, 当 AMT 设置 255 时, 读写 256 字节。特别注意 AMT 设置为 FFFFH 时表示无限循环模式。

52.6.13 UR2R_DMA 传输完成字节寄存器 (DMA_UR2R_DONE)

| 符号 | 地址 | B7 | B6 | B5 | B4 | B3 | B2 | B1 | B0 |
|----------------|---------|------------|----|----|----|----|----|----|----|
| DMA_UR2R_DONE | 7EFA4CH | DONE[7:0] | | | | | | | |
| DMA_UR2R_DONEH | 7EFA8FH | DONE[15:8] | | | | | | | |

DONE[15:0]: 当前已经接收完成的字节数。

52.6.14 UR2R_DMA 接收地址寄存器 (DMA_UR2R_RXAx)

| 符号 | 地址 | B7 | B6 | B5 | B4 | B3 | B2 | B1 | B0 |
|---------------|---------|------------|----|----|----|----|----|----|----|
| DMA_UR2R_RXAH | 7EFA4DH | ADDR[15:8] | | | | | | | |
| DMA_UR2R_RXAL | 7EFA4EH | ADDR[7:0] | | | | | | | |

DMA_UR2R_RXA: 设置自动接收数据的目标地址。执行 UR2R_DMA 操作时会从这个地址开始写数据。

52.7 串口 3 与存储器之间的数据交换 (UR3T_DMA, UR3R_DMA)

52.7.1 相关的寄存器

| 符号 | 描述 | 地址 | 位地址与符号 | | | | | | | | 复位值 |
|----------------|------------------|---------|------------|------|------|----|-------------|-------|--------------|---------|-----------|
| | | | B7 | B6 | B5 | B4 | B3 | B2 | B1 | B0 | |
| DMA_UR3T_CFG | UR3T_DMA 配置寄存器 | 7EFA50H | UR3TIE | - | - | - | UR3TIP[1:0] | | UR3TPTY[1:0] | | 0xxx,0000 |
| DMA_UR3T_CR | UR3T_DMA 控制寄存器 | 7EFA51H | ENUR3T | TRIG | - | - | - | - | - | - | 00xx,xxxx |
| DMA_UR3T_STA | UR3T_DMA 状态寄存器 | 7EFA52H | - | - | - | - | - | TXOVW | - | UR3TIF | xxxx,x0x0 |
| DMA_UR3T_AMT | UR3T_DMA 传输总字节数 | 7EFA53H | AMT[7:0] | | | | | | | | 0000,0000 |
| DMA_UR3T_DONE | UR3T_DMA 传输完成字节数 | 7EFA54H | DONE[7:0] | | | | | | | | 0000,0000 |
| DMA_UR3T_TXAH | UR3T_DMA 发送高地址 | 7EFA55H | ADR[15:0] | | | | | | | | 0000,0000 |
| DMA_UR3T_TXAL | UR3T_DMA 发送低地址 | 7EFA56H | ADR[7:0] | | | | | | | | 0000,0000 |
| DMA_UR3R_CFG | UR3R_DMA 配置寄存器 | 7EFA58H | UR3RIE | - | - | - | UR3RIP[1:0] | | UR3RPTY[1:0] | | 0xxx,0000 |
| DMA_UR3R_CR | UR3R_DMA 控制寄存器 | 7EFA59H | ENUR3R | - | TRIG | - | - | - | - | CLRFIFO | 0x0x,xxx0 |
| DMA_UR3R_STA | UR3R_DMA 状态寄存器 | 7EFA5AH | - | - | - | - | - | - | RXLOSS | UR3RIF | xxxx,xx00 |
| DMA_UR3R_AMT | UR3R_DMA 传输总字节数 | 7EFA5BH | AMT[7:0] | | | | | | | | 0000,0000 |
| DMA_UR3R_DONE | UR3R_DMA 传输完成字节数 | 7EFA5CH | DONE[7:0] | | | | | | | | 0000,0000 |
| DMA_UR3R_RXAH | UR3R_DMA 接收高地址 | 7EFA5DH | ADR[15:0] | | | | | | | | 0000,0000 |
| DMA_UR3R_RXAL | UR3R_DMA 接收低地址 | 7EFA5EH | ADR[7:0] | | | | | | | | 0000,0000 |
| DMA_UR3T_AMTH | UR3T_DMA 传输总字节数 | 7EFA90H | AMT[15:8] | | | | | | | | 0000,0000 |
| DMA_UR3T_DONEH | UR3T_DMA 传输完成字节数 | 7EFA91H | DONE[15:8] | | | | | | | | 0000,0000 |
| DMA_UR3R_AMTH | UR3R_DMA 传输总字节数 | 7EFA92H | AMT[15:8] | | | | | | | | 0000,0000 |
| DMA_UR3R_DONEH | UR3R_DMA 传输完成字节数 | 7EFA93H | DONE[15:8] | | | | | | | | 0000,0000 |
| DMA_UR3_ITVH | UR3_DMA 时间间隔寄存器 | 7EFACCH | ITV[15:8] | | | | | | | | 0000,0000 |
| DMA_UR3_ITVL | UR3_DMA 时间间隔寄存器 | 7EFACDH | ITV[7:0] | | | | | | | | 0000,0000 |

52.7.2 UR3T_DMA 配置寄存器 (DMA_UR3T_CFG)

| 符号 | 地址 | B7 | B6 | B5 | B4 | B3 | B2 | B1 | B0 |
|--------------|---------|--------|----|----|----|-------------|----|--------------|----|
| DMA_UR3T_CFG | 7EFA50H | UR3TIE | - | - | - | UR3TIP[1:0] | | UR3TPTY[1:0] | |

UR3TIE: UR3T_DMA 中断使能控制位

0: 禁止 UR3T_DMA 中断

1: 允许 UR3T_DMA 中断

UR3TIP[1:0]: UR3T_DMA 中断优先级控制位

| UR3TIP[1:0] | 中断优先级 |
|-------------|---------|
| 00 | 最低级 (0) |
| 01 | 较低级 (1) |
| 10 | 较高级 (2) |
| 11 | 最高级 (3) |

UR3TPTY[1:0]: UR3T_DMA 数据总线访问优先级控制位

| UR3TPTY [1:0] | 总线优先级 |
|---------------|---------|
| 00 | 最低级 (0) |
| 01 | 较低级 (1) |
| 10 | 较高级 (2) |
| 11 | 最高级 (3) |

52.7.3 UR3T_DMA 控制寄存器 (DMA_UR3T_CR)

| 符号 | 地址 | B7 | B6 | B5 | B4 | B3 | B2 | B1 | B0 |
|-------------|---------|--------|------|----|----|----|----|----|----|
| DMA_UR3T_CR | 7EFA51H | ENUR3T | TRIG | - | - | - | - | - | - |

ENUR3T: UR3T_DMA 功能使能控制位

0: 禁止 UR3T_DMA 功能

1: 允许 UR3T_DMA 功能

TRIG: UR3T_DMA 发送触发控制位

0: 写 0 无效

1: 写 1 开始 UR3T_DMA 自动发送数据

52.7.4 UR3T_DMA 状态寄存器 (DMA_UR3T_STA)

| 符号 | 地址 | B7 | B6 | B5 | B4 | B3 | B2 | B1 | B0 |
|--------------|---------|----|----|----|----|----|-------|----|--------|
| DMA_UR3T_STA | 7EFA52H | - | - | - | - | - | TXOVW | - | UR3TIF |

UR3TIF: UR3T_DMA 中断请求标志位, 当 UR3T_DMA 数据发送完成后, 硬件自动将 UR3TIF 置 1, 若使能 UR3T_DMA 中断则进入中断服务程序。标志位需软件清零

TXOVW: UR3T_DMA 数据覆盖标志位。UR3T_DMA 正在数据传输过程中, 串口写 S3BUF 寄存器再次触发串口发送数据时, 会导致数据传输失败, 此时硬件自动将 TXOVW 置 1。标志位需软件清零

52.7.5 UR3T_DMA 传输总字节寄存器 (DMA_UR3T_AMT)

| 符号 | 地址 | B7 | B6 | B5 | B4 | B3 | B2 | B1 | B0 |
|---------------|---------|-----------|----|----|----|----|----|----|----|
| DMA_UR3T_AMT | 7EFA53H | AMT[7:0] | | | | | | | |
| DMA_UR3T_AMTH | 7EFA90H | AMT[15:8] | | | | | | | |

AMT[15:0]: 设置需要进行数据读写的字节数。

注: 实际读写的字节数为 (AMT+1), 即当 AMT 设置为 0 时, 读写 1 字节, 当 AMT 设置 255 时, 读写 256 字节。特别注意 AMT 设置为 FFFFH 时表示无限循环模式。

52.7.6 UR3T_DMA 传输完成字节寄存器 (DMA_UR3T_DONE)

| 符号 | 地址 | B7 | B6 | B5 | B4 | B3 | B2 | B1 | B0 |
|----------------|---------|------------|----|----|----|----|----|----|----|
| DMA_UR3T_DONE | 7EFA54H | DONE[7:0] | | | | | | | |
| DMA_UR3T_DONEH | 7EFA91H | DONE[15:8] | | | | | | | |

DONE[15:0]: 当前已经发送完成的字节数。

52.7.7 UR3T_DMA 发送地址寄存器 (DMA_UR3T_TXAx)

| 符号 | 地址 | B7 | B6 | B5 | B4 | B3 | B2 | B1 | B0 |
|---------------|---------|------------|----|----|----|----|----|----|----|
| DMA_UR3T_TXAH | 7EFA55H | ADDR[15:8] | | | | | | | |
| DMA_UR3T_TXAL | 7EFA56H | ADDR[7:0] | | | | | | | |

DMA_UR3T_TXA: 设置自动发送数据的源地址。执行 UR3T_DMA 操作时会从这个地址开始读数据。

52.7.8 UR3_DMA 传输周期 (DMA_UR3_ITVx)

| 符号 | 地址 | B7 | B6 | B5 | B4 | B3 | B2 | B1 | B0 |
|--------------|---------|-----------|----|----|----|----|----|----|----|
| DMA_UR3_ITVH | 7EFACCH | ITV[15:8] | | | | | | | |
| DMA_UR3_ITVL | 7EFACDH | ITV[7:0] | | | | | | | |

DMA_UR3_ITV[15:0]: 设置 UART3 发送和接收的间隔时间 (基于系统时钟)。

52.7.9 UR3R_DMA 配置寄存器 (DMA_UR3R_CFG)

| 符号 | 地址 | B7 | B6 | B5 | B4 | B3 | B2 | B1 | B0 |
|--------------|---------|--------|----|----|----|-------------|----|--------------|----|
| DMA_UR3R_CFG | 7EFA58H | UR3RIE | - | - | - | UR3RIP[1:0] | | UR3RPTY[1:0] | |

UR3RIE: UR3R_DMA 中断使能控制位

0: 禁止 UR3R_DMA 中断

1: 允许 UR3R_DMA 中断

UR3RIP[1:0]: UR3R_DMA 中断优先级控制位

| UR3RIP[1:0] | 中断优先级 |
|-------------|---------|
| 00 | 最低级 (0) |
| 01 | 较低级 (1) |
| 10 | 较高级 (2) |
| 11 | 最高级 (3) |

UR3RPTY[1:0]: UR3R_DMA 数据总线访问优先级控制位

| UR3RPTY [1:0] | 总线优先级 |
|---------------|---------|
| 00 | 最低级 (0) |
| 01 | 较低级 (1) |
| 10 | 较高级 (2) |
| 11 | 最高级 (3) |

52.7.10 UR3R_DMA 控制寄存器 (DMA_UR3R_CR)

| 符号 | 地址 | B7 | B6 | B5 | B4 | B3 | B2 | B1 | B0 |
|-------------|---------|--------|----|------|----|----|----|----|----------|
| DMA_UR3R_CR | 7EFA59H | ENUR3R | - | TRIG | - | - | - | - | CLR_FIFO |

ENUR3R: UR3R_DMA 功能使能控制位

0: 禁止 UR3R_DMA 功能

1: 允许 UR3R_DMA 功能

TRIG: UR3R_DMA 接收触发控制位

0: 写 0 无效

1: 写 1 开始 UR3R_DMA 自动接收数据

CLR_FIFO: 清除 UR3R_DMA 接收 FIFO 控制位

0: 写 0 无效

1: 开始 UR3R_DMA 操作前, 先清空 UR3R_DMA 内置的 FIFO

52.7.11 UR3R_DMA 状态寄存器 (DMA_UR3R_STA)

| 符号 | 地址 | B7 | B6 | B5 | B4 | B3 | B2 | B1 | B0 |
|--------------|---------|----|----|----|----|----|----|--------|--------|
| DMA_UR3R_STA | 7EFA5AH | - | - | - | - | - | - | RXLOSS | UR3RIF |

UR3RIF: UR3R_DMA 中断请求标志位, 当 UR3R_DMA 接收数据完成后, 硬件自动将 UR3RIF 置 1, 若使能 UR3R_DMA 中断则进入中断服务程序。标志位需软件清零

RXLOSS: UR3R_DMA 接收数据丢失标志位。UR3R_DMA 操作过程中, 当 XRAM 总线过于繁忙, 来不及清空 UR3R_DMA 的接收 FIFO 导致 UR3R_DMA 接收的数据自动丢失时, 硬件自动将 RXLOSS 置 1。标志位需软件清零

52.7.12 UR3R_DMA 传输总字节寄存器 (DMA_UR3R_AMT)

| 符号 | 地址 | B7 | B6 | B5 | B4 | B3 | B2 | B1 | B0 |
|---------------|---------|-----------|----|----|----|----|----|----|----|
| DMA_UR3R_AMT | 7EFA5BH | AMT[7:0] | | | | | | | |
| DMA_UR3R_AMTH | 7EFA92H | AMT[15:8] | | | | | | | |

AMT[15:0]: 设置需要进行数据读写的字节数。

注: 实际读写的字节数为 (AMT+1), 即当 AMT 设置为 0 时, 读写 1 字节, 当 AMT 设置 255 时, 读写 256 字节。特别注意 AMT 设置为 FFFFH 时表示无限循环模式。

52.7.13 UR3R_DMA 传输完成字节寄存器 (DMA_UR3R_DONE)

| 符号 | 地址 | B7 | B6 | B5 | B4 | B3 | B2 | B1 | B0 |
|----------------|---------|------------|----|----|----|----|----|----|----|
| DMA_UR3R_DONE | 7EFA5CH | DONE[7:0] | | | | | | | |
| DMA_UR3R_DONEH | 7EFA93H | DONE[15:8] | | | | | | | |

DONE[15:0]: 当前已经接收完成的字节数。

52.7.14 UR3R_DMA 接收地址寄存器 (DMA_UR3R_RXAx)

| 符号 | 地址 | B7 | B6 | B5 | B4 | B3 | B2 | B1 | B0 |
|---------------|---------|------------|----|----|----|----|----|----|----|
| DMA_UR3R_RXAH | 7EFA5DH | ADDR[15:8] | | | | | | | |
| DMA_UR3R_RXAL | 7EFA5EH | ADDR[7:0] | | | | | | | |

DMA_UR3R_RXA: 设置自动接收数据的目标地址。执行 UR3R_DMA 操作时会从这个地址开始写数据。

52.8 串口 4 与存储器之间的数据交换 (UR4T_DMA, UR4R_DMA)

52.8.1 相关的寄存器

| 符号 | 描述 | 地址 | 位地址与符号 | | | | | | | | 复位值 |
|----------------|------------------|---------|------------|------|------|----|-------------|-------|--------------|----------|-----------|
| | | | B7 | B6 | B5 | B4 | B3 | B2 | B1 | B0 | |
| DMA_UR4T_CFG | UR4T_DMA 配置寄存器 | 7EFA60H | UR4TIE | - | - | - | UR4TIP[1:0] | | UR4TPTY[1:0] | | 0xxx,0000 |
| DMA_UR4T_CR | UR4T_DMA 控制寄存器 | 7EFA61H | ENUR4T | TRIG | - | - | - | - | - | - | 00xx,xxxx |
| DMA_UR4T_STA | UR4T_DMA 状态寄存器 | 7EFA62H | - | - | - | - | - | TXOVW | - | UR4TIF | xxxx,x0x0 |
| DMA_UR4T_AMT | UR4T_DMA 传输总字节数 | 7EFA63H | AMT[7:0] | | | | | | | | 0000,0000 |
| DMA_UR4T_DONE | UR4T_DMA 传输完成字节数 | 7EFA64H | DONE[7:0] | | | | | | | | 0000,0000 |
| DMA_UR4T_TXAH | UR4T_DMA 发送高地址 | 7EFA65H | ADR[15:0] | | | | | | | | 0000,0000 |
| DMA_UR4T_TXAL | UR4T_DMA 发送低地址 | 7EFA66H | ADR[7:0] | | | | | | | | 0000,0000 |
| DMA_UR4R_CFG | UR4R_DMA 配置寄存器 | 7EFA68H | UR4RIE | - | - | - | UR4RIP[1:0] | | UR4RPTY[1:0] | | 0xxx,0000 |
| DMA_UR4R_CR | UR4R_DMA 控制寄存器 | 7EFA69H | ENUR4R | - | TRIG | - | - | - | - | CLRIFIFO | 0x0x,xxx0 |
| DMA_UR4R_STA | UR4R_DMA 状态寄存器 | 7EFA6AH | - | - | - | - | - | - | RXLOSS | UR4RIF | xxxx,xx00 |
| DMA_UR4R_AMT | UR4R_DMA 传输总字节数 | 7EFA6BH | AMT[7:0] | | | | | | | | 0000,0000 |
| DMA_UR4R_DONE | UR4R_DMA 传输完成字节数 | 7EFA6CH | DONE[7:0] | | | | | | | | 0000,0000 |
| DMA_UR4R_RXAH | UR4R_DMA 接收高地址 | 7EFA6DH | ADR[15:0] | | | | | | | | 0000,0000 |
| DMA_UR4R_RXAL | UR4R_DMA 接收低地址 | 7EFA6EH | ADR[7:0] | | | | | | | | 0000,0000 |
| DMA_UR4T_AMTH | UR4T_DMA 传输总字节数 | 7EFA94H | AMT[15:8] | | | | | | | | 0000,0000 |
| DMA_UR4T_DONEH | UR4T_DMA 传输完成字节数 | 7EFA95H | DONE[15:8] | | | | | | | | 0000,0000 |
| DMA_UR4R_AMTH | UR4R_DMA 传输总字节数 | 7EFA96H | AMT[15:8] | | | | | | | | 0000,0000 |
| DMA_UR4R_DONEH | UR4R_DMA 传输完成字节数 | 7EFA97H | DONE[15:8] | | | | | | | | 0000,0000 |
| DMA_UR4_ITVH | UR4_DMA 时间间隔寄存器 | 7EFACEH | ITV[15:8] | | | | | | | | 0000,0000 |
| DMA_UR4_ITVL | UR4_DMA 时间间隔寄存器 | 7EFACFH | ITV[7:0] | | | | | | | | 0000,0000 |

52.8.2 UR4T_DMA 配置寄存器 (DMA_UR4T_CFG)

| 符号 | 地址 | B7 | B6 | B5 | B4 | B3 | B2 | B1 | B0 |
|--------------|---------|--------|----|----|----|-------------|----|--------------|----|
| DMA_UR4T_CFG | 7EFA60H | UR4TIE | - | - | - | UR4TIP[1:0] | | UR4TPTY[1:0] | |

UR4TIE: UR4T_DMA 中断使能控制位

0: 禁止 UR4T_DMA 中断

1: 允许 UR4T_DMA 中断

UR4TIP[1:0]: UR4T_DMA 中断优先级控制位

| UR4TIP[1:0] | 中断优先级 |
|-------------|---------|
| 00 | 最低级 (0) |
| 01 | 较低级 (1) |
| 10 | 较高级 (2) |
| 11 | 最高级 (3) |

UR4TPTY[1:0]: UR4T_DMA 数据总线访问优先级控制位

| UR4TPTY [1:0] | 总线优先级 |
|---------------|---------|
| 00 | 最低级 (0) |
| 01 | 较低级 (1) |
| 10 | 较高级 (2) |
| 11 | 最高级 (3) |

52.8.3 UR4T_DMA 控制寄存器 (DMA_UR4T_CR)

| 符号 | 地址 | B7 | B6 | B5 | B4 | B3 | B2 | B1 | B0 |
|-------------|---------|--------|------|----|----|----|----|----|----|
| DMA_UR4T_CR | 7EFA61H | ENUR4T | TRIG | - | - | - | - | - | - |

ENUR4T: UR4T_DMA 功能使能控制位

0: 禁止 UR4T_DMA 功能

1: 允许 UR4T_DMA 功能

TRIG: UR4T_DMA 发送触发控制位

0: 写 0 无效

1: 写 1 开始 UR4T_DMA 自动发送数据

52.8.4 UR4T_DMA 状态寄存器 (DMA_UR4T_STA)

| 符号 | 地址 | B7 | B6 | B5 | B4 | B3 | B2 | B1 | B0 |
|--------------|---------|----|----|----|----|----|-------|----|--------|
| DMA_UR4T_STA | 7EFA62H | - | - | - | - | - | TXOVW | - | UR4TIF |

UR4TIF: UR4T_DMA 中断请求标志位, 当 UR4T_DMA 数据发送完成后, 硬件自动将 UR4TIF 置 1, 若使能 UR4T_DMA 中断则进入中断服务程序。标志位需软件清零

TXOVW: UR4T_DMA 数据覆盖标志位。UR4T_DMA 正在数据传输过程中, 串口写 S4BUF 寄存器再次触发串口发送数据时, 会导致数据传输失败, 此时硬件自动将 TXOVW 置 1。标志位需软件清零

52.8.5 UR4T_DMA 传输总字节寄存器 (DMA_UR4T_AMT)

| 符号 | 地址 | B7 | B6 | B5 | B4 | B3 | B2 | B1 | B0 |
|---------------|---------|-----------|----|----|----|----|----|----|----|
| DMA_UR4T_AMT | 7EFA63H | AMT[7:0] | | | | | | | |
| DMA_UR4T_AMTH | 7EFA94H | AMT[15:8] | | | | | | | |

AMT[15:0]: 设置需要进行数据读写的字节数。

注: 实际读写的字节数为 (AMT+1), 即当 AMT 设置为 0 时, 读写 1 字节, 当 AMT 设置 255 时, 读写 256 字节。特别注意 AMT 设置为 FFFFH 时表示无限循环模式。

52.8.6 UR4T_DMA 传输完成字节寄存器 (DMA_UR4T_DONE)

| 符号 | 地址 | B7 | B6 | B5 | B4 | B3 | B2 | B1 | B0 |
|----------------|---------|------------|----|----|----|----|----|----|----|
| DMA_UR4T_DONE | 7EFA64H | DONE[7:0] | | | | | | | |
| DMA_UR4T_DONEH | 7EFA95H | DONE[15:8] | | | | | | | |

DONE[15:0]: 当前已经发送完成的字节数。

52.8.7 UR4T_DMA 发送地址寄存器 (DMA_UR4T_TXAx)

| 符号 | 地址 | B7 | B6 | B5 | B4 | B3 | B2 | B1 | B0 |
|---------------|---------|------------|----|----|----|----|----|----|----|
| DMA_UR4T_TXAH | 7EFA65H | ADDR[15:8] | | | | | | | |
| DMA_UR4T_TXAL | 7EFA66H | ADDR[7:0] | | | | | | | |

DMA_UR4T_TXA: 设置自动发送数据的源地址。执行 UR4T_DMA 操作时会从这个地址开始读数据。

52.8.8 UR4_DMA 传输周期 (DMA_UR4_ITVx)

| 符号 | 地址 | B7 | B6 | B5 | B4 | B3 | B2 | B1 | B0 |
|--------------|---------|-----------|----|----|----|----|----|----|----|
| DMA_UR4_ITVH | 7EFACEH | ITV[15:8] | | | | | | | |
| DMA_UR4_ITVL | 7EFACFH | ITV[7:0] | | | | | | | |

DMA_UR4_ITV[15:0]: 设置 UART4 发送和接收的间隔时间 (基于系统时钟)。

52.8.9 UR4R_DMA 配置寄存器 (DMA_UR4R_CFG)

| 符号 | 地址 | B7 | B6 | B5 | B4 | B3 | B2 | B1 | B0 |
|--------------|---------|--------|----|----|----|-------------|----|--------------|----|
| DMA_UR4R_CFG | 7EFA68H | UR4RIE | - | - | - | UR4RIP[1:0] | | UR4RPTY[1:0] | |

UR4RIE: UR4R_DMA 中断使能控制位

0: 禁止 UR4R_DMA 中断

1: 允许 UR4R_DMA 中断

UR4RIP[1:0]: UR4R_DMA 中断优先级控制位

| UR4RIP[1:0] | 中断优先级 |
|-------------|---------|
| 00 | 最低级 (0) |
| 01 | 较低级 (1) |
| 10 | 较高级 (2) |
| 11 | 最高级 (3) |

UR4RPTY[1:0]: UR4R_DMA 数据总线访问优先级控制位

| UR4RPTY [1:0] | 总线优先级 |
|---------------|---------|
| 00 | 最低级 (0) |
| 01 | 较低级 (1) |
| 10 | 较高级 (2) |
| 11 | 最高级 (3) |

52.8.10 UR4R_DMA 控制寄存器 (DMA_UR4R_CR)

| 符号 | 地址 | B7 | B6 | B5 | B4 | B3 | B2 | B1 | B0 |
|-------------|---------|--------|----|------|----|----|----|----|---------|
| DMA_UR4R_CR | 7EFA69H | ENUR4R | - | TRIG | - | - | - | - | CLRFIFO |

ENUR4R: UR4R_DMA 功能使能控制位

0: 禁止 UR4R_DMA 功能

1: 允许 UR4R_DMA 功能

TRIG: UR4R_DMA 接收触发控制位

0: 写 0 无效

1: 写 1 开始 UR4R_DMA 自动接收数据

CLRFIFO: 清除 UR4R_DMA 接收 FIFO 控制位

0: 写 0 无效

1: 开始 UR4R_DMA 操作前, 先清空 UR4R_DMA 内置的 FIFO

52.8.11 UR4R_DMA 状态寄存器 (DMA_UR4R_STA)

| 符号 | 地址 | B7 | B6 | B5 | B4 | B3 | B2 | B1 | B0 |
|--------------|---------|----|----|----|----|----|----|--------|--------|
| DMA_UR4R_STA | 7EFA6AH | - | - | - | - | - | - | RXLOSS | UR4RIF |

UR4RIF: UR4R_DMA 中断请求标志位, 当 UR4R_DMA 接收数据完成后, 硬件自动将 UR4RIF 置 1, 若使能 UR4R_DMA 中断则进入中断服务程序。标志位需软件清零

RXLOSS: UR4R_DMA 接收数据丢失标志位。UR4R_DMA 操作过程中, 当 XRAM 总线过于繁忙, 来不及清空 UR4R_DMA 的接收 FIFO 导致 UR4R_DMA 接收的数据自动丢失时, 硬件自动将 RXLOSS 置 1。标志位需软件清零

52.8.12 UR4R_DMA 传输总字节寄存器 (DMA_UR4R_AMT)

| 符号 | 地址 | B7 | B6 | B5 | B4 | B3 | B2 | B1 | B0 |
|---------------|---------|-----------|----|----|----|----|----|----|----|
| DMA_UR4R_AMT | 7EFA6BH | AMT[7:0] | | | | | | | |
| DMA_UR4R_AMTH | 7EFA96H | AMT[15:8] | | | | | | | |

AMT[15:0]: 设置需要进行数据读写的字节数。

注: 实际读写的字节数为 (AMT+1), 即当 AMT 设置为 0 时, 读写 1 字节, 当 AMT 设置 255 时, 读写 256 字节。特别注意 AMT 设置为 FFFFH 时表示无限循环模式。

52.8.13 UR4R_DMA 传输完成字节寄存器 (DMA_UR4R_DONE)

| 符号 | 地址 | B7 | B6 | B5 | B4 | B3 | B2 | B1 | B0 |
|----------------|---------|------------|----|----|----|----|----|----|----|
| DMA_UR4R_DONE | 7EFA6CH | DONE[7:0] | | | | | | | |
| DMA_UR4R_DONEH | 7EFA97H | DONE[15:8] | | | | | | | |

DONE[15:0]: 当前已经接收完成的字节数。

52.8.14 UR4R_DMA 接收地址寄存器 (DMA_UR4R_RXAx)

| 符号 | 地址 | B7 | B6 | B5 | B4 | B3 | B2 | B1 | B0 |
|---------------|---------|------------|----|----|----|----|----|----|----|
| DMA_UR4R_RXAH | 7EFA6DH | ADDR[15:8] | | | | | | | |
| DMA_UR4R_RXAL | 7EFA6EH | ADDR[7:0] | | | | | | | |

DMA_UR4R_RXA: 设置自动接收数据的目标地址。执行 UR4R_DMA 操作时会从这个地址开始写数据。

52.9 TFT 彩屏与存储器之间的数据读写 (LCM_DMA)

52.9.1 相关的寄存器

| 符号 | 描述 | 地址 | 位地址与符号 | | | | | | | | 复位值 |
|---------------|--------------------|---------|------------|--------|--------|--------|------------|----|-------------|-------|-----------|
| | | | B7 | B6 | B5 | B4 | B3 | B2 | B1 | B0 | |
| DMA_LCM_CFG | TFT 彩屏 DMA 配置寄存器 | 7EFA70H | LCMIE | - | - | - | LCMIP[1:0] | | LCMPTY[1:0] | | 0xxx,0000 |
| DMA_LCM_CR | TFT 彩屏 DMA 控制寄存器 | 7EFA71H | ENLCM | TRIGWC | TRIGWD | TRIGRC | TRIGRD | - | - | - | 0000,0xxx |
| DMA_LCM_STA | TFT 彩屏 DMA 状态寄存器 | 7EFA72H | - | - | - | - | - | - | TXOVW | LCMIF | xxxx,xx00 |
| DMA_LCM_AMT | TFT 彩屏 DMA 传输总字节数 | 7EFA73H | AMT[7:0] | | | | | | | | 0000,0000 |
| DMA_LCM_DONE | TFT 彩屏 DMA 传输完成字节数 | 7EFA74H | DONE[7:0] | | | | | | | | 0000,0000 |
| DMA_LCM_TXAH | TFT 彩屏 DMA 发送高地址 | 7EFA75H | ADR[15:0] | | | | | | | | 0000,0000 |
| DMA_LCM_TXAL | TFT 彩屏 DMA 发送低地址 | 7EFA76H | ADR[7:0] | | | | | | | | 0000,0000 |
| DMA_LCM_RXAH | TFT 彩屏 DMA 接收高地址 | 7EFA77H | ADR[15:0] | | | | | | | | 0000,0000 |
| DMA_LCM_RXAL | TFT 彩屏 DMA 接收低地址 | 7EFA78H | ADR[7:0] | | | | | | | | 0000,0000 |
| DMA_LCM_ITVH | TFT 彩屏 DMA 时间间隔寄存器 | 7EFA7EH | ITV[15:8] | | | | | | | | 0000,0000 |
| DMA_LCM_ITVL | TFT 彩屏 DMA 时间间隔寄存器 | 7EFA7FH | ITV[7:0] | | | | | | | | 0000,0000 |
| DMA_LCM_AMTH | TFT 彩屏 DMA 传输总字节数 | 7EFA86H | AMT[15:8] | | | | | | | | 0000,0000 |
| DMA_LCM_DONEH | TFT 彩屏 DMA 传输完成字节数 | 7EFA87H | DONE[15:8] | | | | | | | | 0000,0000 |

52.9.2 TFT 彩屏 DMA 配置寄存器 (DMA_LCM_CFG)

| 符号 | 地址 | B7 | B6 | B5 | B4 | B3 | B2 | B1 | B0 |
|-------------|---------|-------|----|----|----|------------|----|-------------|----|
| DMA_LCM_CFG | 7EFA70H | LCMIE | - | - | - | LCMIP[1:0] | | LCMPTY[1:0] | |

LCMIE: TFT 彩屏 DMA 中断使能控制位

0: 禁止 TFT 彩屏 DMA 中断

1: 允许 TFT 彩屏 DMA 中断

LCMIP[1:0]: TFT 彩屏 DMA 中断优先级控制位

| LCMIP[1:0] | 中断优先级 |
|------------|---------|
| 00 | 最低级 (0) |
| 01 | 较低级 (1) |
| 10 | 较高级 (2) |
| 11 | 最高级 (3) |

LCMPTY[1:0]: TFT 彩屏 DMA 数据总线访问优先级控制位

| LCMPTY [1:0] | 总线优先级 |
|--------------|---------|
| 00 | 最低级 (0) |
| 01 | 较低级 (1) |
| 10 | 较高级 (2) |
| 11 | 最高级 (3) |

52.9.3 TFT 彩屏 DMA 控制寄存器 (DMA_LCM_CR)

| 符号 | 地址 | B7 | B6 | B5 | B4 | B3 | B2 | B1 | B0 |
|------------|---------|-------|--------|--------|--------|--------|----|----|---------|
| DMA_LCM_CR | 7EFA71H | ENLCM | TRIGWC | TRIGWD | TRIGRC | TRIGRD | - | - | CLRFIFO |

ENLCM: TFT 彩屏 DMA 功能使能控制位

0: 禁止 TFT 彩屏 DMA 功能

1: 允许 TFT 彩屏 DMA 功能

TRIGWC: TFT 彩屏 DMA 发送命令模式触发控制位

0: 写 0 无效

1: 写 1 开始 TFT 彩屏 DMA 发送命令模式操作

TRIGWD: TFT 彩屏 DMA 发送数据模式触发控制位

0: 写 0 无效

1: 写 1 开始 TFT 彩屏 DMA 发送数据模式操作

TRIGRC: TFT 彩屏 DMA 读取命令模式触发控制位

0: 写 0 无效

1: 写 1 开始 TFT 彩屏 DMA 读取命令模式操作

TRIGRD: TFT 彩屏 DMA 读取数据模式触发控制位

0: 写 0 无效

1: 写 1 开始 TFT 彩屏 DMA 读取数据模式操作

CLRFIFO: 清除 TFT 彩屏 DMA 接收 FIFO 控制位

0: 写 0 无效

1: 开始 TFT 彩屏 DMA 操作前, 先清空内置的 FIFO

52.9.4 TFT 彩屏 DMA 状态寄存器 (DMA_LCM_STA)

| 符号 | 地址 | B7 | B6 | B5 | B4 | B3 | B2 | B1 | B0 |
|-------------|---------|----|----|----|----|----|----|-------|-------|
| DMA_LCM_STA | 7EFA72H | - | - | - | - | - | - | TXOVW | LCMIF |

LCMIF: TFT 彩屏 DMA 中断请求标志位, 当 TFT 彩屏 DMA 数据交换完成后, 硬件自动将 LCMIF 置 1, 若使能 TFT 彩屏 DMA 中断则进入中断服务程序。标志位需软件清零

TXOVW: TFT 彩屏 DMA 数据覆盖标志位。TFT 彩屏 DMA 正在数据传输过程中, LCMIF 写 LCMIFDATL 和 LCMIFDATH 寄存器时, 会导致数据传输失败, 此时硬件自动将 TXOVW 置 1。标志位需软件清零

52.9.5 TFT 彩屏 DMA 传输总字节寄存器 (DMA_LCM_AMT)

| 符号 | 地址 | B7 | B6 | B5 | B4 | B3 | B2 | B1 | B0 |
|--------------|---------|-----------|----|----|----|----|----|----|----|
| DMA_LCM_AMT | 7EFA73H | AMT[7:0] | | | | | | | |
| DMA_LCM_AMTH | 7EFA86H | AMT[15:8] | | | | | | | |

AMT[15:0]: 设置需要进行数据读写的字节数。

注: 实际读写的字节数为 (AMT+1), 即当 AMT 设置为 0 时, 读写 1 字节, 当 AMT 设置 255 时, 读写 256 字节。特别注意 AMT 设置为 FFFFH 时表示无限循环模式。

52.9.6 TFT 彩屏 DMA 传输完成字节寄存器(DMA_LCM_DONE)

| 符号 | 地址 | B7 | B6 | B5 | B4 | B3 | B2 | B1 | B0 |
|---------------|---------|------------|----|----|----|----|----|----|----|
| DMA_LCM_DONE | 7EFA74H | DONE[7:0] | | | | | | | |
| DMA_LCM_DONEH | 7EFA87H | DONE[15:8] | | | | | | | |

DONE[15:0]: 当前已经传输完成的字节数。

52.9.7 TFT 彩屏 DMA 发送地址寄存器 (DMA_LCM_TXAx)

| 符号 | 地址 | B7 | B6 | B5 | B4 | B3 | B2 | B1 | B0 |
|--------------|---------|------------|----|----|----|----|----|----|----|
| DMA_LCM_TXAH | 7EFA75H | ADDR[15:8] | | | | | | | |
| DMA_LCM_TXAL | 7EFA76H | ADDR[7:0] | | | | | | | |

DMA_LCM_TXA: 设置进行数据传输时的源地址。执行 TFT 彩屏 DMA 操作时会从这个地址开始读取数据。

52.9.8 TFT 彩屏 DMA 接收地址寄存器 (DMA_LCM_RXAx)

| 符号 | 地址 | B7 | B6 | B5 | B4 | B3 | B2 | B1 | B0 |
|--------------|---------|------------|----|----|----|----|----|----|----|
| DMA_LCM_RXAH | 7EFA77H | ADDR[15:8] | | | | | | | |
| DMA_LCM_RXAL | 7EFA78H | ADDR[7:0] | | | | | | | |

DMA_LCM_RXA: 设置进行数据传输时的目标地址。执行 TFT 彩屏 DMA 操作时会从这个地址开始写入数据。

52.9.9 TFT 彩屏 DMA 传输周期 (DMA_LCM_ITV_x)

| 符号 | 地址 | B7 | B6 | B5 | B4 | B3 | B2 | B1 | B0 |
|--------------|---------|-----------|----|----|----|----|----|----|----|
| DMA_LCM_ITVH | 7EFA7EH | ITV[15:8] | | | | | | | |
| DMA_LCM_ITVL | 7EFA7FH | ITV[7:0] | | | | | | | |

DMA_LCM_ITV[15:0]: 设置数据传输时周期 (基于系统时钟经过 LCMIFPSCR 分频器分频后的 LCMIF 时钟)。

52.10 I2C 与存储器之间的数据交换 (I2CT_DMA, I2CR_DMA)

52.10.1 相关的寄存器

| 符号 | 描述 | 地址 | 位地址与符号 | | | | | | | | 复位值 |
|----------------|------------------|---------|-------------|------|----|----|-------------|--------|--------------|--------|-----------|
| | | | B7 | B6 | B5 | B4 | B3 | B2 | B1 | B0 | |
| DMA_I2CT_CFG | I2CT_DMA 配置寄存器 | 7EFA98H | I2CTIE | - | - | - | I2CTIP[1:0] | | I2CTPTY[1:0] | | 0xxx,0000 |
| DMA_I2CT_CR | I2CT_DMA 控制寄存器 | 7EFA99H | ENI2CT | TRIG | - | - | - | - | - | - | 00xx,xxxx |
| DMA_I2CT_STA | I2CT_DMA 状态寄存器 | 7EFA9AH | - | - | - | - | - | TXOVW | - | I2CTIF | xxxx,x0x0 |
| DMA_I2CT_AMT | I2CT_DMA 传输总字节数 | 7EFA9BH | AMT[7:0] | | | | | | | | 0000,0000 |
| DMA_I2CT_DONE | I2CT_DMA 传输完成字节数 | 7EFA9CH | DONE[7:0] | | | | | | | | 0000,0000 |
| DMA_I2CT_TXAH | I2CT_DMA 发送高地址 | 7EFA9DH | ADR[15:0] | | | | | | | | 0000,0000 |
| DMA_I2CT_TXAL | I2CT_DMA 发送低地址 | 7EFA9EH | ADR[7:0] | | | | | | | | 0000,0000 |
| DMA_I2CR_CFG | I2CR_DMA 配置寄存器 | 7EFAA0H | I2CRIE | - | - | - | I2CRIP[1:0] | | I2CRPTY[1:0] | | 0xxx,0000 |
| DMA_I2CR_CR | I2CR_DMA 控制寄存器 | 7EFAA1H | ENI2CR | TRIG | - | - | - | - | - | CLRIFO | 00xx,xxx0 |
| DMA_I2CR_STA | I2CR_DMA 状态寄存器 | 7EFAA2H | - | - | - | - | - | - | RXLOSS | I2CRIF | xxxx,xx00 |
| DMA_I2CR_AMT | I2CR_DMA 传输总字节数 | 7EFAA3H | AMT[7:0] | | | | | | | | 0000,0000 |
| DMA_I2CR_DONE | I2CR_DMA 传输完成字节数 | 7EFAA4H | DONE[7:0] | | | | | | | | 0000,0000 |
| DMA_I2CR_RXAH | I2CR_DMA 接收高地址 | 7EFAA5H | ADR[15:0] | | | | | | | | 0000,0000 |
| DMA_I2CR_RXAL | I2CR_DMA 接收低地址 | 7EFAA6H | ADR[7:0] | | | | | | | | 0000,0000 |
| DMA_I2CT_AMTH | I2CT_DMA 传输总字节数 | 7EFAA8H | AMT[15:8] | | | | | | | | 0000,0000 |
| DMA_I2CT_DONEH | I2CT_DMA 传输完成字节数 | 7EFAA9H | DONE[15:8] | | | | | | | | 0000,0000 |
| DMA_I2CR_AMTH | I2CR_DMA 传输总字节数 | 7EFAAAH | AMT[15:8] | | | | | | | | 0000,0000 |
| DMA_I2CR_DONEH | I2CR_DMA 传输完成字节数 | 7EFAABH | DONE[15:8] | | | | | | | | 0000,0000 |
| DMA_I2C_CR | I2C_DMA 控制寄存器 | 7EFAADH | RDSEL | - | - | - | - | ACKERR | INTEN | BMMEN | 0xxx,x000 |
| DMA_I2C_ST1 | I2C_DMA 状态寄存器 | 7EFAAEH | COUNT[7:0] | | | | | | | | 0000,0000 |
| DMA_I2C_ST2 | I2C_DMA 状态寄存器 | 7EFAAFH | COUNT[15:8] | | | | | | | | 0000,0000 |
| DMA_I2C_ITVH | I2C_DMA 时间间隔寄存器 | 7EFAC4H | ITV[15:8] | | | | | | | | 0000,0000 |
| DMA_I2C_ITVL | I2C_DMA 时间间隔寄存器 | 7EFAC5H | ITV[7:0] | | | | | | | | 0000,0000 |

52.10.2 I2CT_DMA 配置寄存器 (DMA_I2CT_CFG)

| 符号 | 地址 | B7 | B6 | B5 | B4 | B3 | B2 | B1 | B0 |
|--------------|---------|--------|----|----|----|-------------|----|--------------|----|
| DMA_I2CT_CFG | 7EFA98H | I2CTIE | - | - | - | I2CTIP[1:0] | | I2CTPTY[1:0] | |

I2CTIE: I2CT_DMA 中断使能控制位

0: 禁止 I2CT_DMA 中断

1: 允许 I2CT_DMA 中断

I2CTIP[1:0]: I2CT_DMA 中断优先级控制位

| I2CTIP[1:0] | 中断优先级 |
|-------------|---------|
| 00 | 最低级 (0) |
| 01 | 较低级 (1) |
| 10 | 较高级 (2) |
| 11 | 最高级 (3) |

I2CTPTY[1:0]: I2CT_DMA 数据总线访问优先级控制位

| I2CTPTY [1:0] | 总线优先级 |
|---------------|---------|
| 00 | 最低级 (0) |
| 01 | 较低级 (1) |
| 10 | 较高级 (2) |
| 11 | 最高级 (3) |

52.10.3 I2CT_DMA 控制寄存器 (DMA_I2CT_CR)

| 符号 | 地址 | B7 | B6 | B5 | B4 | B3 | B2 | B1 | B0 |
|-------------|---------|--------|------|----|----|----|----|----|----|
| DMA_I2CT_CR | 7EFA99H | ENI2CT | TRIG | - | - | - | - | - | - |

ENI2CT: I2CT_DMA 功能使能控制位

0: 禁止 I2CT_DMA 功能

1: 允许 I2CT_DMA 功能

TRIG: I2CT_DMA 发送触发控制位

0: 写 0 无效

1: 写 1 开始 I2CT_DMA 自动发送数据

52.10.4 I2CT_DMA 状态寄存器 (DMA_I2CT_STA)

| 符号 | 地址 | B7 | B6 | B5 | B4 | B3 | B2 | B1 | B0 |
|--------------|---------|----|----|----|----|----|-------|----|--------|
| DMA_I2CT_STA | 7EFA9AH | - | - | - | - | - | TXOVW | - | I2CTIF |

I2CTIF: I2CT_DMA 中断请求标志位, 当 I2CT_DMA 数据发送完成后, 硬件自动将 I2CTIF 置 1, 若使能 I2CT_DMA 中断则进入中断服务程序。标志位需软件清零

TXOVW: I2CT_DMA 数据覆盖标志位。I2CT_DMA 正在数据传输过程中, 写 I2C 数据寄存器 I2CTXD 时, 会导致数据传输失败, 此时硬件自动将 TXOVW 置 1。标志位需软件清零

52.10.5 I2CT_DMA 传输总字节寄存器 (DMA_I2CT_AMT)

| 符号 | 地址 | B7 | B6 | B5 | B4 | B3 | B2 | B1 | B0 |
|---------------|---------|-----------|----|----|----|----|----|----|----|
| DMA_I2CT_AMT | 7EFA9BH | AMT[7:0] | | | | | | | |
| DMA_I2CT_AMTH | 7EFAA8H | AMT[15:8] | | | | | | | |

AMT[15:0]: 设置需要进行数据读写的字节数。

注: 实际读写的字节数为 (AMT+1), 即当 AMT 设置为 0 时, 读写 1 字节, 当 AMT 设置 255 时, 读写 256 字节。特别注意 AMT 设置为 FFFFH 时表示无限循环模式。

52.10.6 I2CT_DMA 传输完成字节寄存器 (DMA_I2CT_DONE)

| 符号 | 地址 | B7 | B6 | B5 | B4 | B3 | B2 | B1 | B0 |
|----------------|---------|------------|----|----|----|----|----|----|----|
| DMA_I2CT_DONE | 7EFA9CH | DONE[7:0] | | | | | | | |
| DMA_I2CT_DONEH | 7EFAA9H | DONE[15:8] | | | | | | | |

DONE[15:0]: 当前已经发送完成的字节数。

52.10.7 I2CT_DMA 发送地址寄存器 (DMA_I2CT_TXAx)

| 符号 | 地址 | B7 | B6 | B5 | B4 | B3 | B2 | B1 | B0 |
|---------------|---------|------------|----|----|----|----|----|----|----|
| DMA_I2CT_TXAH | 7EFA9DH | ADDR[15:8] | | | | | | | |
| DMA_I2CT_TXAL | 7EFA9EH | ADDR[7:0] | | | | | | | |

DMA_I2CT_TXA: 设置自动发送数据的源地址。执行 I2CT_DMA 操作时会从这个地址开始读数据。

52.10.8 I2C_DMA 传输周期 (DMA_I2C_ITVx)

| 符号 | 地址 | B7 | B6 | B5 | B4 | B3 | B2 | B1 | B0 |
|--------------|---------|-----------|----|----|----|----|----|----|----|
| DMA_I2C_ITVH | 7EFAC4H | ITV[15:8] | | | | | | | |
| DMA_I2C_ITVL | 7EFAC5H | ITV[7:0] | | | | | | | |

DMA_I2C_ITV[15:0]: 设置 I2C 发送和接收的间隔时间 (基于系统时钟)。

52.10.9 I2CR_DMA 配置寄存器 (DMA_I2CR_CFG)

| 符号 | 地址 | B7 | B6 | B5 | B4 | B3 | B2 | B1 | B0 |
|--------------|---------|--------|----|----|----|-------------|----|--------------|----|
| DMA_I2CR_CFG | 7EFAA0H | I2CRIE | - | - | - | I2CRIP[1:0] | | I2CRPTY[1:0] | |

I2CRIE: I2CR_DMA 中断使能控制位

0: 禁止 I2CR_DMA 中断

1: 允许 I2CR_DMA 中断

I2CRIP[1:0]: I2CR_DMA 中断优先级控制位

| I2CRIP[1:0] | 中断优先级 |
|-------------|---------|
| 00 | 最低级 (0) |
| 01 | 较低级 (1) |
| 10 | 较高级 (2) |
| 11 | 最高级 (3) |

I2CRPTY[1:0]: I2CR_DMA 数据总线访问优先级控制位

| I2CRPTY [1:0] | 总线优先级 |
|---------------|---------|
| 00 | 最低级 (0) |
| 01 | 较低级 (1) |
| 10 | 较高级 (2) |
| 11 | 最高级 (3) |

52.10.10 I2CR_DMA 控制寄存器 (DMA_I2CR_CR)

| 符号 | 地址 | B7 | B6 | B5 | B4 | B3 | B2 | B1 | B0 |
|-------------|---------|--------|------|----|----|----|----|----|---------|
| DMA_I2CR_CR | 7EFAA1H | ENI2CR | TRIG | - | - | - | - | - | CLRFIFO |

ENI2CR: I2CR_DMA 功能使能控制位

0: 禁止 I2CR_DMA 功能

1: 允许 I2CR_DMA 功能

TRIG: I2CR_DMA 接收触发控制位

0: 写 0 无效

1: 写 1 开始 I2CR_DMA 自动接收数据

CLRFIFO: 清除 I2CR_DMA 接收 FIFO 控制位

0: 写 0 无效

1: 开始 I2CR_DMA 操作前, 先清空 I2CR_DMA 内置的 FIFO

52.10.11 I2CR_DMA 状态寄存器 (DMA_I2CR_STA)

| 符号 | 地址 | B7 | B6 | B5 | B4 | B3 | B2 | B1 | B0 |
|--------------|---------|----|----|----|----|----|----|--------|--------|
| DMA_I2CR_STA | 7EFAA2H | - | - | - | - | - | - | RXLOSS | I2CRIF |

I2CRIF: I2CR_DMA 中断请求标志位, 当 I2CR_DMA 接收数据完成后, 硬件自动将 I2CRIF 置 1, 若使能 I2CR_DMA 中断则进入中断服务程序。标志位需软件清零

RXLOSS: I2CR_DMA 接收数据丢弃标志位。I2CR_DMA 操作过程中, 当 XRAM 总线过于繁忙, 来不及清空 I2CR_DMA 的接收 FIFO 导致 I2CR_DMA 接收的数据自动丢弃时, 硬件自动将 RXLOSS 置 1。标志位需软件清零

52.10.12 I2CR_DMA 传输总字节寄存器 (DMA_I2CR_AMT)

| 符号 | 地址 | B7 | B6 | B5 | B4 | B3 | B2 | B1 | B0 |
|---------------|---------|-----------|----|----|----|----|----|----|----|
| DMA_I2CR_AMT | 7EFAA3H | AMT[7:0] | | | | | | | |
| DMA_I2CR_AMTH | 7EFAAAH | AMT[15:8] | | | | | | | |

AMT[15:0]: 设置需要进行数据读写的字节数。

注: 实际读写的字节数为 (AMT+1), 即当 AMT 设置为 0 时, 读写 1 字节, 当 AMT 设置 255 时, 读写 256 字节。特别注意 AMT 设置为 FFFFH 时表示无限循环模式。

52.10.13 I2CR_DMA 传输完成字节寄存器 (DMA_I2CR_DONE)

| 符号 | 地址 | B7 | B6 | B5 | B4 | B3 | B2 | B1 | B0 |
|----------------|---------|------------|----|----|----|----|----|----|----|
| DMA_I2CR_DONE | 7EFAA4H | DONE[7:0] | | | | | | | |
| DMA_I2CR_DONEH | 7EFAABH | DONE[15:8] | | | | | | | |

DONE[15:0]: 当前已经接收完成的字节数。

52.10.14 I2CR_DMA 接收地址寄存器 (DMA_I2CR_RXAx)

| 符号 | 地址 | B7 | B6 | B5 | B4 | B3 | B2 | B1 | B0 |
|---------------|---------|------------|----|----|----|----|----|----|----|
| DMA_I2CR_RXAH | 7EFAA5H | ADDR[15:8] | | | | | | | |
| DMA_I2CR_RXAL | 7EFAA6H | ADDR[7:0] | | | | | | | |

DMA_I2CR_RXA: 设置自动接收数据的目标地址。执行 I2CR_DMA 操作时会从这个地址开始写数据。

52.10.15 I2C_DMA 控制寄存器 (DMA_I2C_CR)

| 符号 | 地址 | B7 | B6 | B5 | B4 | B3 | B2 | B1 | B0 |
|------------|---------|-------|----|----|----|----|--------|-------|-------|
| DMA_I2C_CR | 7EFAADH | RDSEL | - | - | - | - | ACKERR | ERRIE | BMMEN |

RDSEL: I2C_DMA_ST 寄存器读取功能选择

ACKERR: ACK 错误

0: 发送数据后收到的应答是 ACK

1: 发送数据后收到的应答是 NAK (需软件清零)

ERRIE: ACKERR 中断使能控制位

0: 禁止 ACKERR 中断

1: 允许 ACKERR 中断 (ACKERR 中断入口地址为 I2C 中断入口)

BMMEN: I2C 的 DMA 功能使能位

0: 禁止 I2C_DMA 功能

1: 允许 I2C_DMA 功能

52.10.16 I2C_DMA 状态寄存器 (DMA_I2C_ST)

| 符号 | 地址 | B7 | B6 | B5 | B4 | B3 | B2 | B1 | B0 |
|-------------|---------|-------------|----|----|----|----|----|----|----|
| DMA_I2C_ST1 | 7EFAAEH | COUNT[7:0] | | | | | | | |
| DMA_I2C_ST2 | 7EFAAFH | COUNT[15:8] | | | | | | | |

COUNT: I2C_DMA 传输字节控制

写寄存器: 设置 I2C_DMA 传输字节数

读寄存器: RDSEL=0 时, COUNT 为需要传输的字节数

RDSEL=1 时, COUNT 为已经传输完成的字节数

52.11 I2S 与存储器之间的数据交换 (I2ST_DMA, I2SR_DMA)

52.11.1 相关的寄存器

| 符号 | 描述 | 地址 | 位地址与符号 | | | | | | | | 复位值 |
|----------------|------------------|---------|------------|------|----|----|-------------|-------|--------------|---------|-----------|
| | | | B7 | B6 | B5 | B4 | B3 | B2 | B1 | B0 | |
| DMA_I2ST_CFG | I2ST_DMA 配置寄存器 | 7EFAB0H | I2STIE | - | - | - | I2STIP[1:0] | | I2STPTY[1:0] | | 0xxx,0000 |
| DMA_I2ST_CR | I2ST_DMA 控制寄存器 | 7EFAB1H | ENI2ST | TRIG | - | - | - | - | - | - | 00xx,xxxx |
| DMA_I2ST_STA | I2ST_DMA 状态寄存器 | 7EFAB2H | - | - | - | - | - | TXOVW | - | I2STIF | xxxx,x0x0 |
| DMA_I2ST_AMT | I2ST_DMA 传输总字节数 | 7EFAB3H | AMT[7:0] | | | | | | | | 0000,0000 |
| DMA_I2ST_DONE | I2ST_DMA 传输完成字节数 | 7EFAB4H | DONE[7:0] | | | | | | | | 0000,0000 |
| DMA_I2ST_TXAH | I2ST_DMA 发送高地址 | 7EFAB5H | ADR[15:0] | | | | | | | | 0000,0000 |
| DMA_I2ST_TXAL | I2ST_DMA 发送低地址 | 7EFAB6H | ADR[7:0] | | | | | | | | 0000,0000 |
| DMA_I2SR_CFG | I2SR_DMA 配置寄存器 | 7EFAB8H | I2SRIE | - | - | - | I2SRIP[1:0] | | I2SRPTY[1:0] | | 0xxx,0000 |
| DMA_I2SR_CR | I2SR_DMA 控制寄存器 | 7EFAB9H | ENI2SR | TRIG | - | - | - | - | - | CLRFIFO | 00xx,xxx0 |
| DMA_I2SR_STA | I2SR_DMA 状态寄存器 | 7EFABAH | - | - | - | - | - | - | RXLOSS | I2SRIF | xxxx,xx00 |
| DMA_I2SR_AMT | I2SR_DMA 传输总字节数 | 7EFABBH | AMT[7:0] | | | | | | | | 0000,0000 |
| DMA_I2SR_DONE | I2SR_DMA 传输完成字节数 | 7EFABCH | DONE[7:0] | | | | | | | | 0000,0000 |
| DMA_I2SR_RXAH | I2SR_DMA 接收高地址 | 7EFABDH | ADR[15:0] | | | | | | | | 0000,0000 |
| DMA_I2SR_RXAL | I2SR_DMA 接收低地址 | 7EFABEH | ADR[7:0] | | | | | | | | 0000,0000 |
| DMA_I2ST_AMTH | I2ST_DMA 传输总字节数 | 7EFAC0H | AMT[15:8] | | | | | | | | 0000,0000 |
| DMA_I2ST_DONEH | I2ST_DMA 传输完成字节数 | 7EFAC1H | DONE[15:8] | | | | | | | | 0000,0000 |
| DMA_I2SR_AMTH | I2SR_DMA 传输总字节数 | 7EFAC2H | AMT[15:8] | | | | | | | | 0000,0000 |
| DMA_I2SR_DONEH | I2SR_DMA 传输完成字节数 | 7EFAC3H | DONE[15:8] | | | | | | | | 0000,0000 |
| DMA_I2S_ITVH | I2S_DMA 时间间隔寄存器 | 7EFAC6H | ITV[15:8] | | | | | | | | 0000,0000 |
| DMA_I2S_ITVL | I2S_DMA 时间间隔寄存器 | 7EFAC7H | ITV[7:0] | | | | | | | | 0000,0000 |

52.11.2 I2ST_DMA 配置寄存器 (DMA_I2ST_CFG)

| 符号 | 地址 | B7 | B6 | B5 | B4 | B3 | B2 | B1 | B0 |
|--------------|---------|--------|----|----|----|-------------|----|--------------|----|
| DMA_I2ST_CFG | 7EFAB0H | I2STIE | - | - | - | I2STIP[1:0] | | I2STPTY[1:0] | |

I2STIE: I2ST_DMA 中断使能控制位

0: 禁止 I2ST_DMA 中断

1: 允许 I2ST_DMA 中断

I2STIP[1:0]: I2ST_DMA 中断优先级控制位

| I2STIP[1:0] | 中断优先级 |
|-------------|---------|
| 00 | 最低级 (0) |
| 01 | 较低级 (1) |
| 10 | 较高级 (2) |
| 11 | 最高级 (3) |

I2STPTY[1:0]: I2ST_DMA 数据总线访问优先级控制位

| I2STPTY [1:0] | 总线优先级 |
|---------------|---------|
| 00 | 最低级 (0) |
| 01 | 较低级 (1) |
| 10 | 较高级 (2) |
| 11 | 最高级 (3) |

52.11.3 I2ST_DMA 控制寄存器 (DMA_I2ST_CR)

| 符号 | 地址 | B7 | B6 | B5 | B4 | B3 | B2 | B1 | B0 |
|-------------|---------|--------|------|----|----|----|----|----|----|
| DMA_I2ST_CR | 7EFAB1H | ENI2ST | TRIG | - | - | - | - | - | - |

ENI2ST: I2ST_DMA 功能使能控制位

0: 禁止 I2ST_DMA 功能

1: 允许 I2ST_DMA 功能

TRIG: I2ST_DMA 发送触发控制位

0: 写 0 无效

1: 写 1 开始 I2ST_DMA 自动发送数据

52.11.4 I2ST_DMA 状态寄存器 (DMA_I2ST_STA)

| 符号 | 地址 | B7 | B6 | B5 | B4 | B3 | B2 | B1 | B0 |
|--------------|---------|----|----|----|----|----|-------|----|--------|
| DMA_I2ST_STA | 7EFAB2H | - | - | - | - | - | TXOVW | - | I2STIF |

I2STIF: I2ST_DMA 中断请求标志位, 当 I2ST_DMA 数据发送完成后, 硬件自动将 I2STIF 置 1, 若使能 I2ST_DMA 中断则进入中断服务程序。标志位需软件清零

TXOVW: I2ST_DMA 数据覆盖标志位。I2ST_DMA 正在数据传输过程中, 写 I2S 数据寄存器 I2S_DRH 和 I2S_DRL 时, 会导致数据传输失败, 此时硬件自动将 TXOVW 置 1。标志位需软件清零

52.11.5 I2ST_DMA 传输总字节寄存器 (DMA_I2ST_AMT)

| 符号 | 地址 | B7 | B6 | B5 | B4 | B3 | B2 | B1 | B0 |
|---------------|---------|-----------|----|----|----|----|----|----|----|
| DMA_I2ST_AMT | 7EFAB3H | AMT[7:0] | | | | | | | |
| DMA_I2ST_AMTH | 7EFAC0H | AMT[15:8] | | | | | | | |

AMT[15:0]: 设置需要进行数据读写的字节数。

注: 实际读写的字节数为 (AMT+1), 即当 AMT 设置为 0 时, 读写 1 字节, 当 AMT 设置 255 时, 读写 256 字节。特别注意 AMT 设置为 FFFFH 时表示无限循环模式。

52.11.6 I2ST_DMA 传输完成字节寄存器 (DMA_I2ST_DONE)

| 符号 | 地址 | B7 | B6 | B5 | B4 | B3 | B2 | B1 | B0 |
|----------------|---------|------------|----|----|----|----|----|----|----|
| DMA_I2ST_DONE | 7EFAB4H | DONE[7:0] | | | | | | | |
| DMA_I2ST_DONEH | 7EFAC1H | DONE[15:8] | | | | | | | |

DONE[15:0]: 当前已经发送完成的字节数。

52.11.7 I2ST_DMA 发送地址寄存器 (DMA_I2ST_TXAx)

| 符号 | 地址 | B7 | B6 | B5 | B4 | B3 | B2 | B1 | B0 |
|---------------|---------|------------|----|----|----|----|----|----|----|
| DMA_I2ST_TXAH | 7EFAB5H | ADDR[15:8] | | | | | | | |
| DMA_I2ST_TXAL | 7EFAB6H | ADDR[7:0] | | | | | | | |

DMA_I2ST_TXA: 设置自动发送数据的源地址。执行 I2ST_DMA 操作时会从这个地址开始读数据。

52.11.8 I2SR_DMA 配置寄存器 (DMA_I2SR_CFG)

| 符号 | 地址 | B7 | B6 | B5 | B4 | B3 | B2 | B1 | B0 |
|--------------|---------|--------|----|----|----|-------------|----|--------------|----|
| DMA_I2SR_CFG | 7EFAB8H | I2SRIE | - | - | - | I2SRIP[1:0] | | I2SRPTY[1:0] | |

I2SRIE: I2SR_DMA 中断使能控制位

- 0: 禁止 I2SR_DMA 中断
- 1: 允许 I2SR_DMA 中断

I2SRIP[1:0]: I2SR_DMA 中断优先级控制位

| I2SRIP[1:0] | 中断优先级 |
|-------------|---------|
| 00 | 最低级 (0) |
| 01 | 较低级 (1) |
| 10 | 较高级 (2) |
| 11 | 最高级 (3) |

I2SRPTY[1:0]: I2SR_DMA 数据总线访问优先级控制位

| I2SRPTY [1:0] | 总线优先级 |
|---------------|---------|
| 00 | 最低级 (0) |
| 01 | 较低级 (1) |
| 10 | 较高级 (2) |
| 11 | 最高级 (3) |

52.11.9 I2S_DMA 传输周期 (DMA_I2S_ITV_x)

| 符号 | 地址 | B7 | B6 | B5 | B4 | B3 | B2 | B1 | B0 |
|--------------|---------|-----------|----|----|----|----|----|----|----|
| DMA_I2S_ITVH | 7EFAC6H | ITV[15:8] | | | | | | | |
| DMA_I2S_ITVL | 7EFAC7H | ITV[7:0] | | | | | | | |

DMA_I2S_ITV[15:0]: 设置 I2S 发送和接收的间隔时间 (基于系统时钟)。

52.11.10 I2SR_DMA 控制寄存器 (DMA_I2SR_CR)

| 符号 | 地址 | B7 | B6 | B5 | B4 | B3 | B2 | B1 | B0 |
|-------------|---------|--------|------|----|----|----|----|----|---------|
| DMA_I2SR_CR | 7EFAB9H | ENI2SR | TRIG | - | - | - | - | - | CLRFIFO |

ENI2SR: I2SR_DMA 功能使能控制位

- 0: 禁止 I2SR_DMA 功能
- 1: 允许 I2SR_DMA 功能

TRIG: I2SR_DMA 接收触发控制位

- 0: 写 0 无效
- 1: 写 1 开始 I2SR_DMA 自动接收数据

CLRFIFO: 清除 I2SR_DMA 接收 FIFO 控制位

- 0: 写 0 无效
- 1: 开始 I2SR_DMA 操作前, 先清空 I2SR_DMA 内置的 FIFO

52.11.11 I2SR_DMA 状态寄存器 (DMA_I2SR_STA)

| 符号 | 地址 | B7 | B6 | B5 | B4 | B3 | B2 | B1 | B0 |
|--------------|---------|----|----|----|----|----|----|--------|--------|
| DMA_I2SR_STA | 7EFABAH | - | - | - | - | - | - | RXLOSS | I2SRIF |

I2SRIF: I2SR_DMA 中断请求标志位, 当 I2SR_DMA 接收数据完成后, 硬件自动将 I2SRIF 置 1, 若使能 I2SR_DMA 中断则进入中断服务程序。标志位需软件清零

RXLOSS: I2SR_DMA 接收数据丢弃标志位。I2SR_DMA 操作过程中, 当 XRAM 总线过于繁忙, 来不及清空 I2SR_DMA 的接收 FIFO 导致 I2SR_DMA 接收的数据自动丢弃时, 硬件自动将 RXLOSS 置 1。标志位需软件清零

52.11.12 I2SR_DMA 传输总字节寄存器 (DMA_I2SR_AMT)

| 符号 | 地址 | B7 | B6 | B5 | B4 | B3 | B2 | B1 | B0 |
|---------------|---------|-----------|----|----|----|----|----|----|----|
| DMA_I2SR_AMT | 7EFABBH | AMT[7:0] | | | | | | | |
| DMA_I2SR_AMTH | 7EFAC2H | AMT[15:8] | | | | | | | |

AMT[15:0]: 设置需要进行数据读写的字节数。

注: 实际读写的字节数为 (AMT+1), 即当 AMT 设置为 0 时, 读写 1 字节, 当 AMT 设置 255 时, 读写 256 字节。特别注意 AMT 设置为 FFFFH 时表示无限循环模式。

52.11.13 I2SR_DMA 传输完成字节寄存器 (DMA_I2SR_DONE)

| 符号 | 地址 | B7 | B6 | B5 | B4 | B3 | B2 | B1 | B0 |
|----------------|---------|------------|----|----|----|----|----|----|----|
| DMA_I2SR_DONE | 7EFABCH | DONE[7:0] | | | | | | | |
| DMA_I2SR_DONEH | 7EFAC3H | DONE[15:8] | | | | | | | |

DONE[15:0]: 当前已经接收完成的字节数。

52.11.14 I2SR_DMA 接收地址寄存器 (DMA_I2SR_RXAx)

| 符号 | 地址 | B7 | B6 | B5 | B4 | B3 | B2 | B1 | B0 |
|---------------|---------|------------|----|----|----|----|----|----|----|
| DMA_I2SR_RXAH | 7EFABDH | ADDR[15:8] | | | | | | | |
| DMA_I2SR_RXAL | 7EFABEH | ADDR[7:0] | | | | | | | |

DMA_I2SR_RXA: 设置自动接收数据的目标地址。执行 I2SR_DMA 操作时会从这个地址开始写数据。

52.12 QSPI 与存储器之间的数据交换 (QSPI_DMA)

52.12.1 相关的寄存器

| 符号 | 描述 | 地址 | 位地址与符号 | | | | | | | | 复位值 |
|----------------|------------------|---------|------------|--------|--------|----|-------------|----|--------------|----------|-----------|
| | | | B7 | B6 | B5 | B4 | B3 | B2 | B1 | B0 | |
| DMA_QSPI_CFG | QSPI_DMA 配置寄存器 | 7EFAD0H | QSPIIE | ACT_WR | ACT_RD | - | QSPIIP[1:0] | | QSPIPTY[1:0] | | 000x,0000 |
| DMA_QSPI_CR | QSPI_DMA 控制寄存器 | 7EFAD1H | ENQSPI | TRIG_W | TRIG_R | - | - | - | CLRWFIFO | CLRRFIFO | 000x,xx00 |
| DMA_QSPI_STA | QSPI_DMA 状态寄存器 | 7EFAD2H | - | - | - | - | - | - | - | QSPIIF | xxxx,xxx0 |
| DMA_QSPI_AMT | QSPI_DMA 传输总字节数 | 7EFAD3H | AMT[7:0] | | | | | | | | 0000,0000 |
| DMA_QSPI_DONE | QSPI_DMA 传输完成字节数 | 7EFAD4H | DONE[7:0] | | | | | | | | 0000,0000 |
| DMA_QSPI_TXAH | QSPI_DMA 发送高地址 | 7EFAD5H | ADR[15:0] | | | | | | | | 0000,0000 |
| DMA_QSPI_TXAL | QSPI_DMA 发送低地址 | 7EFAD6H | ADR[7:0] | | | | | | | | 0000,0000 |
| DMA_QSPI_RXAH | QSPI_DMA 接收高地址 | 7EFAD7H | ADR[15:0] | | | | | | | | 0000,0000 |
| DMA_QSPI_RXAL | QSPI_DMA 接收低地址 | 7EFAD8H | ADR[7:0] | | | | | | | | 0000,0000 |
| DMA_QSPI_AMTH | QSPI_DMA 传输总字节数 | 7EFADBH | AMT[15:8] | | | | | | | | 0000,0000 |
| DMA_QSPI_DONEH | QSPI_DMA 传输完成字节数 | 7EFADCH | DONE[15:8] | | | | | | | | 0000,0000 |
| DMA_QSPI_ITVH | QSPI_DMA 时间间隔寄存器 | 7EFADFH | ITV[15:8] | | | | | | | | 0000,0000 |
| DMA_QSPI_ITVL | QSPI_DMA 时间间隔寄存器 | 7EFADFH | ITV[7:0] | | | | | | | | 0000,0000 |
| DMA_P2P_CR1 | P2P DMA 控制寄存器 1 | 7EFAF0H | SRC1[3:0] | | | | DEST1[3:0] | | | | 0000,0000 |
| DMA_P2P_CR2 | P2P DMA 控制寄存器 2 | 7EFAF1H | SRC2[3:0] | | | | DEST2[3:0] | | | | 0000,0000 |
| DMA_ARB_CFG | DMA 总裁配置寄存器 | 7EFAF8H | WTRREN | - | - | - | STASEL[3:0] | | | | 0xxx,0000 |
| DMA_ARB_STA | DMA 总裁状态寄存器 | 7EFAF9H | STA[7:0] | | | | | | | | 0000,0000 |

52.12.2 QSPI_DMA 配置寄存器 (DMA_QSPI_CFG)

| 符号 | 地址 | B7 | B6 | B5 | B4 | B3 | B2 | B1 | B0 |
|--------------|---------|--------|--------|--------|----|-------------|----|--------------|----|
| DMA_QSPI_CFG | 7EFAD0H | QSPIIE | ACT_WR | ACT_RD | - | QSPIIP[1:0] | | QSPIPTY[1:0] | |

QSPIIE: QSPI_DMA 中断使能控制位

0: 禁止 QSPI_DMA 中断

1: 允许 QSPI_DMA 中断

ACT_WR: QSPI_DMA 写数据控制位

0: 禁止 QSPI_DMA 写数据。

1: 允许 QSPI_DMA 写数据。

ACT_RD: QSPI_DMA 读数据控制位

0: 禁止 QSPI_DMA 读数据。

1: 允许 QSPI_DMA 读数据。

QSPIIP[1:0]: QSPI_DMA 中断优先级控制位

| QSPIIP[1:0] | 中断优先级 |
|-------------|---------|
| 00 | 最低级 (0) |
| 01 | 较低级 (1) |
| 10 | 较高级 (2) |
| 11 | 最高级 (3) |

QSPIPTY[1:0]: QSPI_DMA 数据总线访问优先级控制位

| QSPIPTY [1:0] | 总线优先级 |
|---------------|---------|
| 00 | 最低级 (0) |
| 01 | 较低级 (1) |
| 10 | 较高级 (2) |
| 11 | 最高级 (3) |

52.12.3 QSPI_DMA 控制寄存器 (DMA_QSPI_CR)

| 符号 | 地址 | B7 | B6 | B5 | B4 | B3 | B2 | B1 | B0 |
|-------------|---------|--------|--------|--------|----|----|----|----------|----------|
| DMA_QSPI_CR | 7EFA21H | ENQSPI | TRIG_W | TRIG_R | - | - | - | CLRWFIFO | CLRRFIFO |

ENQSPI: QSPI_DMA 功能使能控制位

0: 禁止 QSPI_DMA 功能

1: 允许 QSPI_DMA 功能

TRIG_W: QSPI_DMA 触发写控制位

0: 写 0 无效

1: 写 1 开始 QSPI_DMA 写操作,

TRIG_R: QSPI_DMA 触发读控制位

0: 写 0 无效

1: 写 1 开始 QSPI_DMA 读操作,

CLRWFIFO: 清除 QSPI_DMA 写 FIFO 控制位

0: 写 0 无效

1: 开始 QSPI_DMA 操作前, 先清空 QSPI_DMA 内置的 FIFO

CLRRFIFO: 清除 QSPI_DMA 读 FIFO 控制位

0: 写 0 无效

1: 开始 QSPI_DMA 操作前, 先清空 QSPI_DMA 内置的 FIFO

52.12.4 QSPI_DMA 状态寄存器 (DMA_QSPI_STA)

| 符号 | 地址 | B7 | B6 | B5 | B4 | B3 | B2 | B1 | B0 |
|--------------|---------|----|----|----|----|----|----|----|--------|
| DMA_QSPI_STA | 7EFA22H | - | - | - | - | - | - | - | QSPIIF |

QSPIIF: QSPI_DMA 中断请求标志位, 当 QSPI_DMA 数据交换完成后, 硬件自动将 QSPIIF 置 1, 若使能 QSPI_DMA 中断则进入中断服务程序。标志位需软件清零

52.12.5 QSPI_DMA 传输总字节寄存器 (DMA_QSPI_AMT)

| 符号 | 地址 | B7 | B6 | B5 | B4 | B3 | B2 | B1 | B0 |
|---------------|---------|-----------|----|----|----|----|----|----|----|
| DMA_QSPI_AMT | 7EFA23H | AMT[7:0] | | | | | | | |
| DMA_QSPI_AMTH | 7EFA84H | AMT[15:8] | | | | | | | |

AMT[15:0]: 设置需要进行数据读写的字节数。

注: 实际读写的字节数为 (AMT+1), 即当 AMT 设置为 0 时, 读写 1 字节, 当 AMT 设置 255 时, 读写 256 字节。特别注意 AMT 设置为 FFFFH 时表示无限循环模式。

52.12.6 QSPI_DMA 传输完成字节寄存器 (DMA_QSPI_DONE)

| 符号 | 地址 | B7 | B6 | B5 | B4 | B3 | B2 | B1 | B0 |
|----------------|---------|------------|----|----|----|----|----|----|----|
| DMA_QSPI_DONE | 7EFA24H | DONE[7:0] | | | | | | | |
| DMA_QSPI_DONEH | 7EFA85H | DONE[15:8] | | | | | | | |

DONE[15:0]: 当前已经传输完成的字节数。

52.12.7 QSPI_DMA 发送地址寄存器 (DMA_QSPI_TXAx)

| 符号 | 地址 | B7 | B6 | B5 | B4 | B3 | B2 | B1 | B0 |
|---------------|---------|------------|----|----|----|----|----|----|----|
| DMA_QSPI_TXAH | 7EFA25H | ADDR[15:8] | | | | | | | |
| DMA_QSPI_TXAL | 7EFA26H | ADDR[7:0] | | | | | | | |

DMA_QSPI_TXA: 设置进行数据传输时的源地址。执行 QSPI_DMA 操作时会从这个地址开始读数据。

52.12.8 QSPI_DMA 接收地址寄存器 (DMA_QSPI_RXAx)

| 符号 | 地址 | B7 | B6 | B5 | B4 | B3 | B2 | B1 | B0 |
|---------------|---------|------------|----|----|----|----|----|----|----|
| DMA_QSPI_RXAH | 7EFA27H | ADDR[15:8] | | | | | | | |
| DMA_QSPI_RXAL | 7EFA28H | ADDR[7:0] | | | | | | | |

DMA_QSPI_RXA: 设置进行数据传输时的目标地址。执行 QSPI_DMA 操作时会从这个地址开始写入数据。

52.12.9 QSPI_DMA 传输周期 (DMA_QSPI_ITVx)

| 符号 | 地址 | B7 | B6 | B5 | B4 | B3 | B2 | B1 | B0 |
|---------------|---------|-----------|----|----|----|----|----|----|----|
| DMA_QSPI_ITVH | 7EFA2EH | ITV[15:8] | | | | | | | |
| DMA_QSPI_ITVL | 7EFA2FH | ITV[7:0] | | | | | | | |

DMA_QSPI_ITV[15:0]: 设置 QSPI 传输的间隔时间 (基于系统时钟)。

52.13 PWMA 与存储器之间的数据交换 (PWMA_DMA, PWMA_DMA)

52.13.1 相关的寄存器

| 符号 | 描述 | 地址 | 位地址与符号 | | | | | | | | 复位值 |
|-----------------|-------------------|---------|------------|------|-------|----------|---------------|-------|---------------|-----------|-----------|
| | | | B7 | B6 | B5 | B4 | B3 | B2 | B1 | B0 | |
| PWMA_DER | PWMA_DMA 事件使能寄存器 | 7EF948H | - | TDE | COMDE | CC4DE | CC3DE | CC2DE | CC1DE | UDE | 0000,0000 |
| PWMA_DBA | PWMA_DMA 基址寄存器 | 7EF949H | - | - | - | DBA[4:0] | | | | xxx0,0000 | |
| PWMA_DBL | PWMA_DMA 基址长度寄存器 | 7EF94AH | - | - | - | DBL[4:0] | | | | xxx0,0000 | |
| PWMA_DMACR | PWMA_DMA 控制寄存器 | 7EF94BH | - | - | - | DSKIP | DDIR | DMAEN | SIZE[1:0] | | xxx0,0000 |
| DMA_PWMAT_CFG | PWMAT_DMA 配置寄存器 | 7EF980H | PWMATIE | - | - | - | PWMATMIP[1:0] | | PWMATBAP[1:0] | | 0xxx,0000 |
| DMA_PWMAT_CR | PWMAT_DMA 控制寄存器 | 7EF981H | ENPWMAT | TRIG | - | - | - | - | - | - | 00xx,xxxx |
| DMA_PWMAT_STA | PWMAT_DMA 状态寄存器 | 7EF982H | RDOV | - | - | - | - | TXOVW | - | PWMATIF | 0xxx,x0x0 |
| DMA_PWMAT_AMTH | PWMAT_DMA 传输总字节数 | 7EF984H | AMT[15:8] | | | | | | | | 0000,0000 |
| DMA_PWMAT_AMT | PWMAT_DMA 传输总字节数 | 7EF985H | AMT[7:0] | | | | | | | | 0000,0000 |
| DMA_PWMAT_DONEH | PWMAT_DMA 传输完成字节数 | 7EF986H | DONE[15:8] | | | | | | | | 0000,0000 |
| DMA_PWMAT_DONE | PWMAT_DMA 传输完成字节数 | 7EF987H | DONE [7:0] | | | | | | | | 0000,0000 |
| DMA_PWMAT_TXAH | PWMAT_DMA 发送高地址 | 7EF988H | ADR[15:8] | | | | | | | | 0000,0000 |
| DMA_PWMAT_TXAL | PWMAT_DMA 发送低地址 | 7EF989H | ADR[7:0] | | | | | | | | 0000,0000 |
| DMA_PWMA_ITVH | PWMA_DMA 时间间隔寄存器 | 7EF98EH | ITV[15:8] | | | | | | | | 0000,0000 |
| DMA_PWMA_ITVL | PWMA_DMA 时间间隔寄存器 | 7EF98FH | ITV[7:0] | | | | | | | | 0000,0000 |
| DMA_PWMAR_CFG | PWMAR_DMA 配置寄存器 | 7EF990H | PWMARIE | - | - | - | PWMARMIP[1:0] | | PWMARBAP[1:0] | | 0xxx,0000 |
| DMA_PWMAR_CR | PWMAR_DMA 控制寄存器 | 7EF991H | ENPWMAR | TRIG | - | - | - | - | - | CLRIFO | 00xx,xxx0 |
| DMA_PWMAR_STA | PWMAR_DMA 状态寄存器 | 7EF992H | WROV | - | - | - | - | - | RXLOSS | PWMARIF | 0xxx,xx00 |
| DMA_PWMAR_AMTH | PWMAR_DMA 传输总字节数 | 7EF994H | AMT[15:8] | | | | | | | | 0000,0000 |
| DMA_PWMAR_AMT | PWMAR_DMA 传输总字节数 | 7EF995H | AMT[7:0] | | | | | | | | 0000,0000 |
| DMA_PWMAR_DONEH | PWMAR_DMA 传输完成字节数 | 7EF996H | DONE[15:8] | | | | | | | | 0000,0000 |
| DMA_PWMAR_DONE | PWMAR_DMA 传输完成字节数 | 7EF997H | DONE [7:0] | | | | | | | | 0000,0000 |
| DMA_PWMAR_RXAH | PWMAR_DMA 接收高地址 | 7EF998H | ADR[15:8] | | | | | | | | 0000,0000 |
| DMA_PWMAR_RXAL | PWMAR_DMA 接收低地址 | 7EF999H | ADR[7:0] | | | | | | | | 0000,0000 |

52.13.2 PWMAT_DMA 配置寄存器 (DMA_PWMAT_CFG)

| 符号 | 地址 | B7 | B6 | B5 | B4 | B3 | B2 | B1 | B0 |
|---------------|---------|---------|----|----|----|--------------|----|---------------|----|
| DMA_PWMAT_CFG | 7EF980H | PWMATIE | - | - | - | PWMATIP[1:0] | | PWMATPTY[1:0] | |

PWMATIE: PWMAT_DMA 中断使能控制位

0: 禁止 PWMAT_DMA 中断

1: 允许 PWMAT_DMA 中断

PWMATIP[1:0]: PWMAT_DMA 中断优先级控制位

| PWMATIP[1:0] | 中断优先级 |
|--------------|---------|
| 00 | 最低级 (0) |
| 01 | 较低级 (1) |
| 10 | 较高级 (2) |
| 11 | 最高级 (3) |

PWMATPTY[1:0]: PWMAT_DMA 数据总线访问优先级控制位

| PWMATPTY [1:0] | 总线优先级 |
|----------------|---------|
| 00 | 最低级 (0) |
| 01 | 较低级 (1) |
| 10 | 较高级 (2) |
| 11 | 最高级 (3) |

52.13.3 PWMAT_DMA 控制寄存器 (DMA_PWMAT_CR)

| 符号 | 地址 | B7 | B6 | B5 | B4 | B3 | B2 | B1 | B0 |
|--------------|---------|---------|------|----|----|----|----|----|----|
| DMA_PWMAT_CR | 7EF981H | ENPWMAT | TRIG | - | - | - | - | - | - |

ENPWMAT: PWMAT_DMA 功能使能控制位

0: 禁止 PWMAT_DMA 功能

1: 允许 PWMAT_DMA 功能

TRIG: PWMAT_DMA 发送触发控制位

0: 写 0 无效

1: 写 1 开始 PWMAT_DMA 自动发送数据

52.13.4 PWMAT_DMA 状态寄存器 (DMA_PWMAT_STA)

| 符号 | 地址 | B7 | B6 | B5 | B4 | B3 | B2 | B1 | B0 |
|---------------|---------|------|----|----|----|----|-------|----|---------|
| DMA_PWMAT_STA | 7EF982H | RDOV | - | - | - | - | TXOVW | - | PWMATIF |

PWMATIF: PWMAT_DMA 中断请求标志位, 当 PWMAT_DMA 数据发送完成后, 硬件自动将 PWMATIF 置 1, 若使能 PWMAT_DMA 中断则进入中断服务程序。标志位需软件清零

TXOVW: PWMAT_DMA 数据覆盖标志位。PWMAT_DMA 正在数据传输过程中, 写 PWMA 数据寄存器 PWMATXD 时, 会导致数据传输失败, 此时硬件自动将 TXOVW 置 1。标志位需软件清零

RDOV: 当源 XRAM 地址超过当前 XRAM 所在地址的 64K 时, RDOV 被置 1。(只读位)

52.13.5 PWMAT_DMA 传输总字节寄存器 (DMA_PWMAT_AMT)

| 符号 | 地址 | B7 | B6 | B5 | B4 | B3 | B2 | B1 | B0 |
|----------------|---------|-----------|----|----|----|----|----|----|----|
| DMA_PWMAT_AMTH | 7EF984H | AMT[15:8] | | | | | | | |
| DMA_PWMAT_AMT | 7EF985H | AMT[7:0] | | | | | | | |

AMT[15:0]: 设置需要进行数据读写的字节数。

注: 实际读写的字节数为 (AMT+1), 即当 AMT 设置为 0 时, 读写 1 字节, 当 AMT 设置 255 时, 读写 256 字节。特别注意 AMT 设置为 FFFFH 时表示无限循环模式。

52.13.6 PWMAT_DMA 传输完成字节寄存器 (DMA_PWMAT_DONE)

| 符号 | 地址 | B7 | B6 | B5 | B4 | B3 | B2 | B1 | B0 |
|-----------------|----------|------------|----|----|----|----|----|----|----|
| DMA_PWMAT_DONEH | 7EF9869H | DONE[15:8] | | | | | | | |
| DMA_PWMAT_DONE | 7EF987H | DONE[7:0] | | | | | | | |

DONE[15:0]: 当前已经发送完成的字节数。

52.13.7 PWMAT_DMA 发送地址寄存器 (DMA_PWMAT_TXAx)

| 符号 | 地址 | B7 | B6 | B5 | B4 | B3 | B2 | B1 | B0 |
|----------------|---------|------------|----|----|----|----|----|----|----|
| DMA_PWMAT_TXAH | 7EF988H | ADDR[15:8] | | | | | | | |
| DMA_PWMAT_TXAL | 7EF989H | ADDR[7:0] | | | | | | | |

DMA_PWMAT_TXA: 设置自动发送数据的源地址。执行 PWMAT_DMA 操作时会从这个地址开始读取数据。

52.13.8 PWMA_DMA 传输周期 (DMA_PWMA_ITV_x)

| 符号 | 地址 | B7 | B6 | B5 | B4 | B3 | B2 | B1 | B0 |
|---------------|---------|-----------|----|----|----|----|----|----|----|
| DMA_PWMA_ITVH | 7EF98EH | ITV[15:8] | | | | | | | |
| DMA_PWMA_ITVL | 7EF98FH | ITV[7:0] | | | | | | | |

DMA_PWMA_ITV[15:0]: 设置 PWMA 发送和接收的间隔时间 (基于系统时钟)。

52.13.9 PWMAR_DMA 配置寄存器 (DMA_PWMAR_CFG)

| 符号 | 地址 | B7 | B6 | B5 | B4 | B3 | B2 | B1 | B0 |
|---------------|---------|---------|----|----|----|--------------|----|---------------|----|
| DMA_PWMAR_CFG | 7EF990H | PWMARIE | - | - | - | PWMARIP[1:0] | | PWMARPTY[1:0] | |

PWMARIE: PWMAR_DMA 中断使能控制位

0: 禁止 PWMAR_DMA 中断

1: 允许 PWMAR_DMA 中断

PWMARIP[1:0]: PWMAR_DMA 中断优先级控制位

| PWMARIP[1:0] | 中断优先级 |
|--------------|---------|
| 00 | 最低级 (0) |
| 01 | 较低级 (1) |
| 10 | 较高级 (2) |
| 11 | 最高级 (3) |

PWMARPTY[1:0]: PWMAR_DMA 数据总线访问优先级控制位

| PWMARPTY [1:0] | 总线优先级 |
|----------------|---------|
| 00 | 最低级 (0) |
| 01 | 较低级 (1) |
| 10 | 较高级 (2) |
| 11 | 最高级 (3) |

52.13.10 PWMAR_DMA 控制寄存器 (DMA_PWMAR_CR)

| 符号 | 地址 | B7 | B6 | B5 | B4 | B3 | B2 | B1 | B0 |
|--------------|---------|---------|------|----|----|----|----|----|---------|
| DMA_PWMAR_CR | 7EF991H | ENPWMAR | TRIG | - | - | - | - | - | CLRFIFO |

ENPWMAR: PWMAR_DMA 功能使能控制位

0: 禁止 PWMAR_DMA 功能

1: 允许 PWMAR_DMA 功能

TRIG: PWMAR_DMA 接收触发控制位

0: 写 0 无效

1: 写 1 开始 PWMAR_DMA 自动接收数据

CLRFIFO: 清除 PWMAR_DMA 接收 FIFO 控制位

0: 写 0 无效

1: 开始 PWMAR_DMA 操作前, 先清空 PWMAR_DMA 内置的 FIFO

52.13.11 PWMAR_DMA 状态寄存器 (DMA_PWMAR_STA)

| 符号 | 地址 | B7 | B6 | B5 | B4 | B3 | B2 | B1 | B0 |
|---------------|---------|------|----|----|----|----|----|--------|---------|
| DMA_PWMAR_STA | 7EF992H | WROV | - | - | - | - | - | RXLOSS | PWMARIF |

PWMARIF: PWMAR_DMA 中断请求标志位, 当 PWMAR_DMA 接收数据完成后, 硬件自动将 PWMARIF 置 1, 若使能 PWMAR_DMA 中断则进入中断服务程序。标志位需软件清零

RXLOSS: PWMAR_DMA 接收数据丢失标志位。PWMAR_DMA 操作过程中, 当 XRAM 总线过于繁忙, 来不及清空 PWMAR_DMA 的接收 FIFO 导致 PWMAR_DMA 接收的数据自动丢失时, 硬件自动将 RXLOSS 置 1。标志位需软件清零

WROV: 当目标 XRAM 地址超过当前 XRAM 所在地址的 64K 时, WROV 被置 1。(只读位)

52.13.12 PWMAR_DMA 传输总字节寄存器 (DMA_PWMAR_AMT)

| 符号 | 地址 | B7 | B6 | B5 | B4 | B3 | B2 | B1 | B0 |
|----------------|---------|-----------|----|----|----|----|----|----|----|
| DMA_PWMAR_AMTH | 7EF994H | AMT[15:8] | | | | | | | |
| DMA_PWMAR_AMT | 7EF995H | AMT[7:0] | | | | | | | |

AMT[15:0]: 设置需要进行数据读写的字节数。

注: 实际读写的字节数为 (AMT+1), 即当 AMT 设置为 0 时, 读写 1 字节, 当 AMT 设置 255 时, 读写 256 字节。特别注意 AMT 设置为 FFFFH 时表示无限循环模式。

52.13.13 PWMAR_DMA 传输完成字节寄存器 (DMA_PWMAR_DONE)

| 符号 | 地址 | B7 | B6 | B5 | B4 | B3 | B2 | B1 | B0 |
|-----------------|---------|------------|----|----|----|----|----|----|----|
| DMA_PWMAR_DONEH | 7EF996H | DONE[15:8] | | | | | | | |
| DMA_PWMAR_DONE | 7EF997H | DONE[7:0] | | | | | | | |

DONE[15:0]: 当前已经接收完成的字节数。

52.13.14 PWMAR_DMA 接收地址寄存器 (DMA_PWMAR_RXAx)

| 符号 | 地址 | B7 | B6 | B5 | B4 | B3 | B2 | B1 | B0 |
|----------------|---------|------------|----|----|----|----|----|----|----|
| DMA_PWMAR_RXAH | 7EF998H | ADDR[15:8] | | | | | | | |
| DMA_PWMAR_RXAL | 7EF999H | ADDR[7:0] | | | | | | | |

DMA_PWMAR_RXA: 设置自动接收数据的目标地址。执行 PWMAR_DMA 操作时会从这个地址开始写数据。

52.13.15 PWMA_DMA 事件使能寄存器 (PWMA_DER)

| 符号 | 地址 | B7 | B6 | B5 | B4 | B3 | B2 | B1 | B0 |
|----------|---------|----|-----|-------|-------|-------|-------|-------|-----|
| PWMA_DER | 7EF948H | - | TDE | COMDE | CC4DE | CC3DE | CC2DE | CC1DE | UDE |

TDE: 使能 PWMA 触发中断为 PWMA_DMA 触发事件

COMDE: 使能 PWMA 的 COM 中断为 PWMA_DMA 触发事件

CC4DE: 使能 PWMA 的捕获/比较 4 中断为 PWMA_DMA 触发事件

CC3DE: 使能 PWMA 的捕获/比较 3 中断为 PWMA_DMA 触发事件

CC2DE: 使能 PWMA 的捕获/比较 2 中断为 PWMA_DMA 触发事件

CC1DE: 使能 PWMA 的捕获/比较 1 中断为 PWMA_DMA 触发事件

UDE: 使能 PWMA 的更新中断为 PWMA_DMA 触发事件

52.13.16 PWMA_DMA 基址寄存器 (PWMA_DBA)

| 符号 | 地址 | B7 | B6 | B5 | B4 | B3 | B2 | B1 | B0 |
|----------|---------|----|----|----|----------|----|----|----|----|
| PWMA_DBA | 7EF949H | - | - | - | DBA[4:0] | | | | |

DBA[4:0]: 设置 PWMA_DMA 的寄存器基址。

PWMA_DMA 基址映射表

| 基址 | Byte3 | Byte2 | Byte1 | Byte0 |
|------|-------------|-------------|------------|------------|
| 0x00 | - | - | - | PWMA_CR1 |
| 0x01 | - | PWMA_CR3 | PWMA_OISR | PWMA_CR2 |
| 0x02 | - | - | PWMA_ETR | PWMA_SMCR |
| 0x03 | - | - | PWMA_DER | PWMA_IER |
| 0x04 | - | PWMA_SR3 | PWMA_SR2 | PWMA_SR1 |
| 0x05 | - | - | - | PWMA_EGR |
| 0x06 | PWMA_CCMR2X | PWMA_CCMR1X | PWMA_CCMR2 | PWMA_CCMR1 |
| 0x07 | PWMA_CCMR4X | PWMA_CCMR3X | PWMA_CCMR4 | PWMA_CCMR3 |
| 0x08 | - | PWMA_CCER3 | PWMA_CCER2 | PWMA_CCER1 |
| 0x09 | - | - | PWMA_CNTH | PWMA_CNTL |
| 0x0A | - | - | PWMA_PSCRH | PWMA_PSCRL |
| 0x0B | - | - | PWMA_ARRH | PWMA_ARRL |
| 0x0C | - | - | - | PWMA_RCR |
| 0x0D | - | - | PWMA_CCR1H | PWMA_CCR1L |
| 0x0E | - | - | PWMA_CCR2H | PWMA_CCR2L |
| 0x0F | - | - | PWMA_CCR3H | PWMA_CCR3L |
| 0x10 | - | - | PWMA_CCR4H | PWMA_CCR4L |
| 0x11 | - | - | PWMA_BKR | PWMA_DTR |
| 0x12 | - | - | PWMA_DBL | PWMA_DBA |
| 0x13 | - | - | - | - |
| 0x14 | - | - | - | - |
| 0x15 | PWMA_CCMR6X | PWMA_CCMR5X | PWMA_CCMR6 | PWMA_CCMR5 |
| 0x16 | PWMA_CCR5X | - | PWMA_CCR5H | PWMA_CCR5L |
| 0x17 | - | - | PWMA_CCR6H | PWMA_CCR6L |
| | | | | |

52.13.17 PWMA_DMA 突发传输次数寄存器 (PWMA_DBL)

| 符号 | 地址 | B7 | B6 | B5 | B4 | B3 | B2 | B1 | B0 |
|----------|---------|----|----|----|----------|----|----|----|----|
| PWMA_DBL | 7EF94AH | - | - | - | DBL[4:0] | | | | |

DBL[4:0]: 设置 PWMA_DMA 的突发传输 (Burst transmission) 次数

| DBL[4:0] | 长度 |
|----------|------|
| 00H | 1 次 |
| 01H | 2 次 |
| 02H | 3 次 |
| ... | ... |
| 1FH | 32 次 |

52.13.18 PWMA_DMA 控制寄存器 (PWMA_DMACR)

| 符号 | 地址 | B7 | B6 | B5 | B4 | B3 | B2 | B1 | B0 |
|------------|---------|----|----|----|-------|------|-------|-----------|----|
| PWMA_DMACR | 7EF948H | - | - | - | DSKIP | DDIR | DMAEN | SIZE[1:0] | |

DSKIP: 设置是否跳过保留的字节

- 0: 不跳过
- 1: 跳过

DDIR: PWMA_DMA 方向

- 0: XRAM 到 PWMA (输出)
- 1: PWMA 到 XRAM (输入)

DMAEN: PWMA_DMA 使能位

- 0: 禁止 PWMA_DMA
- 1: 使能 PWMA_DAM

SIZE[1:0]: PWMA DMA 读写字节数

- 00: 读写 1 字节 (Byte0)
- 01: 读写 2 字节 (Byte1, Byte0)
- 10: 读写 3 字节 (Byte2, Byte1, Byte0)
- 11: 读写 4 字节 (Byte3, Byte2, Byte1, Byte0)

例如: PWMA_DBA=0x06, PWMA_DBL=1, PWMA_DMACR.SIZE=3, DMA 缓冲区为字节数据 Data。

则当第 1 次 PWMA 的 DMA 更新请求时,

- Data[0] 被传送到 PWMA_CCMR2X,
- Data[1] 被传送到 PWMA_CCMR1X,
- Data[2] 被传送到 PWMA_CCMR2,
- Data[3] 被传送到 PWMA_CCMR1,
- Data[4] 被传送到 PWMA_CCMR4X,
- Data[5] 被传送到 PWMA_CCMR3X,
- Data[6] 被传送到 PWMA_CCMR4,
- Data[7] 被传送到 PWMA_CCMR3;

当第 2 次 PWMA 的 DMA 更新请求时,

- Data[8] 被传送到 PWMA_CCMR2X,

Data[9] 被传送到 PWMA_CCMR1X,
Data[10] 被传送到 PWMA_CCMR2,
Data[11] 被传送到 PWMA_CCMR1,
Data[12] 被传送到 PWMA_CCMR4X,
Data[13] 被传送到 PWMA_CCMR3X,
Data[14] 被传送到 PWMA_CCMR4,
Data[15] 被传送到 PWMA_CCMR3

52.14 外设与外设之间的数据交换 (P2P_DMA)

52.14.1 相关的寄存器

| 符号 | 描述 | 地址 | 位地址与符号 | | | | | | | 复位值 |
|-------------|-----------------|---------|-----------|----|----|----|------------|----|----|-----------|
| | | | B7 | B6 | B5 | B4 | B3 | B2 | B1 | |
| DMA_P2P_CR1 | P2P DMA 控制寄存器 1 | 7EFAF0H | SRC1[3:0] | | | | DEST1[3:0] | | | 0000,0000 |
| DMA_P2P_CR2 | P2P DMA 控制寄存器 2 | 7EFAF1H | SRC2[3:0] | | | | DEST2[3:0] | | | 0000,0000 |

52.14.2 P2P_DMA 配置寄存器 1 (DMA_P2P_CR1)

| 符号 | 地址 | B7 | B6 | B5 | B4 | B3 | B2 | B1 | B0 |
|-------------|---------|-----------|----|----|----|------------|----|----|----|
| DMA_P2P_CR1 | 7EFAF0H | SRC1[3:0] | | | | DEST1[3:0] | | | |

SRC1[3:0]: 选择第一组 P2P_DMA 中的源外设 (接收外设)

| SRC1[3:0] | 源外设 |
|-----------|-----------|
| 0 | 无外设 |
| 1 | 串口 1 (接收) |
| 2 | 串口 2 (接收) |
| 3 | 串口 3 (接收) |
| 4 | 串口 4 (接收) |
| 5 | SPI (接收) |
| 6 | I2C (接收) |
| 7 | LCM (接收) |
| 8 | QSPI (接收) |
| 9 | ADC (接收) |
| 10 | I2S (接收) |
| 11~15 | 保留 |

DEST1[3:0]: 选择第一组 P2P_DMA 中的目标外设 (发送外设)

| DEST1[3:0] | 目标外设 |
|------------|-----------|
| 0 | 无外设 |
| 1 | 串口 1 (发送) |
| 2 | 串口 2 (发送) |
| 3 | 串口 3 (发送) |
| 4 | 串口 4 (发送) |
| 5 | SPI (发送) |
| 6 | I2C (发送) |
| 7 | LCM (发送) |
| 8 | QSPI (发送) |
| 9 | ADC (发送) |
| 10 | I2S (发送) |
| 11~15 | 保留 |

52.14.3 P2P_DMA 配置寄存器 2 (DMA_P2P_CR2)

| 符号 | 地址 | B7 | B6 | B5 | B4 | B3 | B2 | B1 | B0 |
|-------------|---------|-----------|----|----|----|------------|----|----|----|
| DMA_P2P_CR2 | 7EFAF1H | SRC2[3:0] | | | | DEST2[3:0] | | | |

SRC2[3:0]: 选择第二组 P2P_DMA 中的源外设 (接收外设)

| SRC2[3:0] | 源外设 |
|-----------|-----------|
| 0 | 无外设 |
| 1 | 串口 1 (接收) |
| 2 | 串口 2 (接收) |
| 3 | 串口 3 (接收) |
| 4 | 串口 4 (接收) |
| 5 | SPI (接收) |
| 6 | I2C (接收) |
| 7 | LCM (接收) |
| 8 | QSPI (接收) |
| 9 | ADC (接收) |
| 10 | I2S (接收) |
| 11~15 | 保留 |

DEST2[3:0]: 选择第二组 P2P_DMA 中的目标外设 (发送外设)

| DEST2[3:0] | 目标外设 |
|------------|-----------|
| 0 | 无外设 |
| 1 | 串口 1 (发送) |
| 2 | 串口 2 (发送) |
| 3 | 串口 3 (发送) |
| 4 | 串口 4 (发送) |
| 5 | SPI (发送) |
| 6 | I2C (发送) |
| 7 | LCM (发送) |
| 8 | QSPI (发送) |
| 9 | ADC (发送) |
| 10 | I2S (发送) |
| 11~15 | 保留 |

52.15 范例程序

52.15.1 串口 1 中断模式与电脑收发测试 - DMA 接收超时中断

```
//测试工作频率为 11.0592MHz
```

```
#include "Ai8051U.H"
```

```
//头文件见下载软件
```

```
/****** 功能说明 *****
```

串口 1 全双工中断方式收发通讯程序。通过 PC 向 MCU 发送数据, MCU 将收到的数据自动存入 DMA 空间。当一次性接收的内容存满设置的 DMA 空间后, 通过串口 1 的 DMA 自动发送功能把存储空间的数据输出。利用串口接收中断进行超时判断, 超时没有收到新的数据, 表示一串数据已经接收完毕, 将已接收的内容输出, 并清除 DMA 空间。用定时器做波特率发生器, 建议使用 1T 模式(除非低波特率用 12T), 并选择可被波特率整除的时钟频率, 以提高精度。

下载时, 选择时钟 22.1184MHz (用户可自行修改频率).

```
*****/
```

```
#include "stdio.h"
```

```
#define MAIN_Fosc 22118400L //定义主时钟 (精确计算 115200 波特率)
```

```
#define Baudrate1 115200L
```

```
#define Timer0_Reload (65536UL -(MAIN_Fosc / 1000))
```

```
#define DMA_AMT_LEN 255 //设置传输总字节数(0~255) :DMA_AMT_LEN+1
```

```
bit B_1ms; //1ms 标志
```

```
bit DMATxFlag;
```

```
bit DMARxFlag;
```

```
bit BusyFlag;
```

```
u8 Rx_cnt;
```

```
u8 RX1_TimeOut;
```

```
u8 xdata DMABuffer[256];
```

```
void UART1_config(u8 brt);
```

```
void DMA_Config(void);
```

```
void UartPutc(unsigned char dat)
```

```
{
    BusyFlag = 1;
    SBUF = dat;
    while(BusyFlag);
}
```

```
char putchar(char c)
```

```
{
    UartPutc(c);
    return c;
}
```

```
void main(void)
```

```
{
    u16 i;
```

```

CKCON = 0x00; //设置外部数据总线速度为最快
WTST = 0x00; //设置程序代码等待参数,
//赋值为0 可将CPU 执行程序的速度设置为最快

P0MI = 0x00; P0M0 = 0x00; //设置为准双向口
P1MI = 0x00; P1M0 = 0x00; //设置为准双向口
P2MI = 0x00; P2M0 = 0x00; //设置为准双向口
P3MI = 0x00; P3M0 = 0x00; //设置为准双向口
P4MI = 0x00; P4M0 = 0x00; //设置为准双向口
P5MI = 0x00; P5M0 = 0x00; //设置为准双向口
P6MI = 0x00; P6M0 = 0x00; //设置为准双向口
P7MI = 0x00; P7M0 = 0x00; //设置为准双向口

for(i=0; i<256; i++)
{
    DMABuffer[i] = i;
}

AUXR = 0x80; //Timer0 set as 1T, 16 bits timer auto-reload,
TH0 = (u8)(Timer0_Reload / 256);
TL0 = (u8)(Timer0_Reload % 256);
ET0 = 1; //Timer0 interrupt enable
TR0 = 1; //Tiner0 run

UART1_config(1); //使用Timer1 做波特率
DMA_Config();
EA = 1; //允许总中断

printf("UART1 DMA Timeout Programme!\r\n"); //UART1 发送一个字符串
DMATxFlag = 0;
DMARxFlag = 0;

while (1)
{
    if((DMATxFlag) && (DMARxFlag)) //判断发送完成标志与接收完成标志
    {
        Rx_cnt = 0;
        RX1_TimeOut = 0;
        printf("\r\nUART1 DMA FULL!\r\n"); //UART1 发送一个字符串
        DMATxFlag = 0;
        DMA_URIT_CR = 0xc0; //bit7 1: 使能 UART1_DMA,
        //bit6 1: 开始 UART1_DMA 自动发送
        DMARxFlag = 0;
        DMA_URIR_CR = 0xa1; //bit7 1: 使能 UART1_DMA,
        //bit5 1: 开始 UART1_DMA 自动接收,
        //bit0 1: 清除 FIFO
    }

    if(B_1ms) //1ms 到
    {
        B_1ms = 0;
        if(RX1_TimeOut > 0) //超时计数
        {
            if(--RX1_TimeOut == 0)
            {
                DMA_URIR_CR = 0x00; //关闭 UART1_DMA
                printf("\r\nUART1 Timeout!\r\n"); //UART1 发送一个字符串
            }
        }
    }
}

```

```

        for(i=0;i<Rx_cnt;i++) UartPutc(DMABuffer[i]);
        printf("\r\n");

        Rx_cnt = 0;
        DMA_URIR_CR = 0xa1;           //bit7 1:使能 UART1_DMA,
                                     //bit5 1:开始 UART1_DMA 自动接收,
                                     //bit0 1:清除 FIFO
    }
}

void DMA_Config(void)
{
    P_SW2 = 0x80;
    DMA_URIT_CFG = 0x80;           //bit7 1:Enable Interrupt
    DMA_URIT_STA = 0x00;
    DMA_URIT_AMT = DMA_AMT_LEN;   //设置传输总字节数: n+1
    DMA_URIT_TXA = DMABuffer;
    DMA_URIT_CR = 0xc0;           //bit7 1:使能 UART1_DMA,
                                     //bit6 1:开始 UART1_DMA 自动发送

    DMA_URIR_CFG = 0x80;           //bit7 1:Enable Interrupt
    DMA_URIR_STA = 0x00;
    DMA_URIR_AMT = DMA_AMT_LEN;   //设置传输总字节数: n+1
    DMA_URIR_RXA = DMABuffer;
    DMA_URIR_CR = 0xa1;           //bit7 1:使能 UART1_DMA,
                                     //bit5 1:开始 UART1_DMA 自动接收,
                                     //bit0 1:清除 FIFO
}

void SetTimer2Baudraye(u16 dat)
{
    AUXR &= ~(1<<4);             //Timer stop
    AUXR &= ~(1<<3);             //Timer2 set As Timer
    AUXR |= (1<<2);              //Timer2 set as IT mode
    T2H = dat / 256;
    T2L = dat % 256;
    IE2 &= ~(1<<2);             //禁止中断
    AUXR |= (1<<4);             //Timer run enable
}

void UART1_config(u8 brt)
//选择波特率:
//2: 使用Timer2 做波特率,
//其它值: 使用Timer1 做波特率
{
    /***** 波特率使用定时器2 *****/
    if(brt == 2)
    {
        AUXR |= 0x01;           //S1 BRT Use Timer2;
        SetTimer2Baudraye(65536UL - (MAIN_Fosc / 4) / Baudrate1);
    }

    /***** 波特率使用定时器1 *****/
    else
    {
        TRI = 0;
        AUXR &= ~0x01;         //S1 BRT Use Timer1;
    }
}

```

```

    AUXR /= (1<<6); //Timer1 set as 1T mode
    TMOD &= ~(1<<6); //Timer1 set As Timer
    TMOD &= ~0x30; //Timer1_16bitAutoReload;
    TH1 = (u8)((65536UL - (MAIN_Fosc / 4) / Baudrate1) / 256);
    TL1 = (u8)((65536UL - (MAIN_Fosc / 4) / Baudrate1) % 256);
    ET1 = 0; //禁止中断
    INTCLKO &= ~0x02; //不输出时钟
    TRI = 1;
}
/*****/

SCON = (SCON & 0x3f) | 0x40; //UART1 模式:
//0x00: 同步移位输出,
//0x40: 8 位数据,可变波特率,
//0x80: 9 位数据,固定波特率,
//0xc0: 9 位数据,可变波特率
//高优先级中断
//允许中断
//允许接收

// PS = 1;
ES = 1;
REN = 1;
P_SW1 &= 0x3f;
P_SW1 |= 0x00; //UART1 switch to:
//0x00: P3.0 P3.1,
//0x40: P3.6 P3.7,
//0x80: P1.6 P1.7,
//0xc0: P4.3 P4.4

RXI_TimeOut = 0;
}

void UART1_int (void) interrupt 4
{
    if(RI)
    {
        RI = 0;
        Rx_cnt++;
        if(Rx_cnt >= DMA_AMT_LEN) Rx_cnt = 0;
        RXI_TimeOut = 5; //如果 5ms 没收到新的数据, 判定一串数据接收完毕
    }

    if(TI)
    {
        TI = 0;
        BusyFlag = 0;
    }
}

void timer0 (void) interrupt 1
{
    B_1ms = 1; //1ms 标志
}

void UART1_DMA_Interrupt(void) interrupt 13
{
    if (DMA_URIT_STA & 0x01) //发送完成
    {
        DMA_URIT_STA &= ~0x01;
        DMATxFlag = 1;
    }
    if (DMA_URIT_STA & 0x04) //数据覆盖
}

```

```

{
    DMA_URIT_STA &= ~0x04;
}

if (DMA_URIR_STA & 0x01)                //接收完成
{
    DMA_URIR_STA &= ~0x01;
    DMARxFlag = 1;
}
if (DMA_URIR_STA & 0x02)                //数据丢弃
{
    DMA_URIR_STA &= ~0x02;
}
}

```

//文件: ISR.ASM

//中断号大于 31 的中断, 需要进行中断入口地址重映射处理

```

CSEG AT 012BH ;P0INT_VECTOR
JMP P0INT_ISR
CSEG AT 0133H ;P1INT_VECTOR
JMP P1INT_ISR
CSEG AT 013BH ;P2INT_VECTOR
JMP P2INT_ISR
CSEG AT 0143H ;P3INT_VECTOR
JMP P3INT_ISR
CSEG AT 014BH ;P4INT_VECTOR
JMP P4INT_ISR
CSEG AT 0153H ;P5INT_VECTOR
JMP P5INT_ISR
CSEG AT 015BH ;P6INT_VECTOR
JMP P6INT_ISR
CSEG AT 0163H ;P7INT_VECTOR
JMP P7INT_ISR
CSEG AT 016BH ;P8INT_VECTOR
JMP P8INT_ISR
CSEG AT 0173H ;P9INT_VECTOR
JMP P9INT_ISR
CSEG AT 017BH ;M2MDMA_VECTOR
JMP M2MDMA_ISR
CSEG AT 0183H ;ADCDMA_VECTOR
JMP ADCDMA_ISR
CSEG AT 018BH ;SPIDMA_VECTOR
JMP SPIDMA_ISR
CSEG AT 0193H ;UITXDMA_VECTOR
JMP UITXDMA_ISR
CSEG AT 019BH ;UIRXDMA_VECTOR
JMP UIRXDMA_ISR
CSEG AT 01A3H ;U2TXDMA_VECTOR
JMP U2TXDMA_ISR
CSEG AT 01ABH ;U2RXDMA_VECTOR
JMP U2RXDMA_ISR
CSEG AT 01B3H ;U3TXDMA_VECTOR
JMP U3TXDMA_ISR
CSEG AT 01BBH ;U3RXDMA_VECTOR
JMP U3RXDMA_ISR
CSEG AT 01C3H ;U4TXDMA_VECTOR
JMP U4TXDMA_ISR
CSEG AT 01CBH ;U4RXDMA_VECTOR

```

```

    JMP          U4RXDMA_ISR
    CSEG AT      01D3H                      ;LCMDMA_VECTOR
    JMP          LCMDMA_ISR
    CSEG AT      01DBH                      ;LCMIF_VECTOR
    JMP          LCMIF_ISR

```

```

P0INT_ISR:
P1INT_ISR:
P2INT_ISR:
P3INT_ISR:
P4INT_ISR:
P5INT_ISR:
P6INT_ISR:
P7INT_ISR:
P8INT_ISR:
P9INT_ISR:
M2MDMA_ISR:
ADCDMA_ISR:
SPIDMA_ISR:
UITXDMA_ISR:
UIRXDMA_ISR:
U2TXDMA_ISR:
U2RXDMA_ISR:
U3TXDMA_ISR:
U3RXDMA_ISR:
U4TXDMA_ISR:
U4RXDMA_ISR:
LCMDMA_ISR:
LCMIF_ISR:

```

```

    JMP          006BH
END

```

52.15.2 串口 1 中断模式与电脑收发测试 - DMA 数据校验

```
//测试工作频率为 11.0592MHz
```

```
#include "Ai8051U.H"
```

```
//头文件见下载软件
```

```
/****** 功能说明 *****
```

串口 1 全双工中断方式收发通讯程序。通过 PC 向 MCU 发送数据, MCU 将收到的数据自动存入 DMA 空间。数据包的最后两个字节作为校验位, 例程以 `crc16_ccitt` 算法进行校验。当 DMA 空间存满设置大小的内容后, 对有效数据进行校验计算, 然后与最后两位校验位进行对比。通过串口 1 的 DMA 自动发送功能把存储空间的数据输出。用定时器做波特率发生器, 建议使用 1T 模式(除非低波特率用 12T), 并选择可被波特率整除的时钟频率, 以提高精度。

下载时, 选择时钟 22.1184MHz (用户可自行修改频率)。

```
*****/
```

```
#include "stdio.h"
```

```
#include "crc16.h"
```

```
#define MAIN_Fosc 22118400L
```

```
//定义主时钟 (精确计算 115200 波特率)
```



```

#define Baudrate1      115200L

#define DMA_AMT_LEN    255 //设置传输总字节数(0~255) : DMA_AMT_LEN+1

bit    DMATxFlag;
bit    DMARxFlag;

u8     xdata DMABuffer[256];

void UART1_config(u8 brt);
void DMA_Config(void);

void UartPutc(unsigned char dat)
{
    SBUF = dat;
    while(TI == 0);
    TI = 0;
}

char putchar(char c)
{
    UartPutc(c);
    return c;
}

/*****CRC 计算函数*****/
u16 crc16_ccitt(u8 *pbuf, u16 len)
{
    unsigned short code crc16_ccitt_table[256] =
    {
        0x0000, 0x1021, 0x2042, 0x3063, 0x4084, 0x50A5, 0x60C6, 0x70E7,
        0x8108, 0x9129, 0xA14A, 0xB16B, 0xC18C, 0xD1AD, 0xE1CE, 0xF1EF,
        0x1231, 0x0210, 0x3273, 0x2252, 0x52B5, 0x4294, 0x72F7, 0x62D6,
        0x9339, 0x8318, 0xB37B, 0xA35A, 0xD3BD, 0xC39C, 0xF3FF, 0xE3DE,
        0x2462, 0x3443, 0x0420, 0x1401, 0x64E6, 0x74C7, 0x44A4, 0x5485,
        0xA56A, 0xB54B, 0x8528, 0x9509, 0xE5EE, 0xF5CF, 0xC5AC, 0xD58D,
        0x3653, 0x2672, 0x1611, 0x0630, 0x76D7, 0x66F6, 0x5695, 0x46B4,
        0xB75B, 0xA77A, 0x9719, 0x8738, 0xF7DF, 0xE7FE, 0xD79D, 0xC7BC,
        0x48C4, 0x58E5, 0x6886, 0x78A7, 0x0840, 0x1861, 0x2802, 0x3823,
        0xC9CC, 0xD9ED, 0xE98E, 0xF9AF, 0x8948, 0x9969, 0xA90A, 0xB92B,
        0x5AF5, 0x4AD4, 0x7AB7, 0x6A96, 0x1A71, 0x0A50, 0x3A33, 0x2A12,
        0xDBFD, 0xCBDC, 0xFBBF, 0xEB9E, 0x9B79, 0x8B58, 0xBB3B, 0xAB1A,
        0x6CA6, 0x7C87, 0x4CE4, 0x5CC5, 0x2C22, 0x3C03, 0x0C60, 0x1C41,
        0xEDAE, 0xFD8F, 0xCDEC, 0xDDCD, 0xAD2A, 0xBD0B, 0x8D68, 0x9D49,
        0x7E97, 0x6EB6, 0x5ED5, 0x4EF4, 0x3E13, 0x2E32, 0x1E51, 0x0E70,
        0xFF9F, 0xEFBE, 0xDFDD, 0xCFFC, 0xBF1B, 0xAF3A, 0x9F59, 0x8F78,
        0x9188, 0x81A9, 0xB1CA, 0xA1EB, 0xD10C, 0xC12D, 0xF14E, 0xE16F,
        0x1080, 0x00A1, 0x30C2, 0x20E3, 0x5004, 0x4025, 0x7046, 0x6067,
        0x83B9, 0x9398, 0xA3FB, 0xB3DA, 0xC33D, 0xD31C, 0xE37F, 0xF35E,
        0x02B1, 0x1290, 0x22F3, 0x32D2, 0x4235, 0x5214, 0x6277, 0x7256,
        0xB5EA, 0xA5CB, 0x95A8, 0x8589, 0xF56E, 0xE54F, 0xD52C, 0xC50D,
        0x34E2, 0x24C3, 0x14A0, 0x0481, 0x7466, 0x6447, 0x5424, 0x4405,
        0xA7DB, 0xB7FA, 0x8799, 0x97B8, 0xE75F, 0xF77E, 0xC71D, 0xD73C,
        0x26D3, 0x36F2, 0x0691, 0x16B0, 0x6657, 0x7676, 0x4615, 0x5634,
        0xD94C, 0xC96D, 0xF90E, 0xE92F, 0x99C8, 0x89E9, 0xB98A, 0xA9AB,
        0x5844, 0x4865, 0x7806, 0x6827, 0x18C0, 0x08E1, 0x3882, 0x28A3,
        0xCB7D, 0xDB5C, 0xEB3F, 0xFB1E, 0x8BF9, 0x9BD8, 0xABBB, 0xBB9A,
    }
}

```

```

    0x4A75, 0x5A54, 0x6A37, 0x7A16, 0x0AF1, 0x1AD0, 0x2AB3, 0x3A92,
    0xFD2E, 0xED0F, 0xDD6C, 0xCD4D, 0xBDAA, 0xAD8B, 0x9DE8, 0x8DC9,
    0x7C26, 0x6C07, 0x5C64, 0x4C45, 0x3CA2, 0x2C83, 0x1CE0, 0x0CCL,
    0xEF1F, 0xFF3E, 0xCF5D, 0xDF7C, 0xAF9B, 0xBFBA, 0x8FD9, 0x9FF8,
    0x6E17, 0x7E36, 0x4E55, 0x5E74, 0x2E93, 0x3EB2, 0x0ED1, 0x1EF0
};

u16 crc16 = 0x0000;
u16 crc_h8, crc_l8;

while( len-- ) {
    crc_h8 = (crc16 >> 8);
    crc_l8 = (crc16 << 8);
    crc16 = crc_l8 ^ crc16_ccitt_table[crc_h8 ^ *pbuf];
    pbuf++;
}

return crc16;
}

void main(void)
{
    u16 i;
    u16 CheckSum;

    CKCON = 0x00; //设置外部数据总线速度为最快
    WTST = 0x00; //设置程序代码等待参数,
                //赋值为0 可将CPU 执行程序的速度设置为最快

    P0M1 = 0x00; P0M0 = 0x00; //设置为准双向口
    P1M1 = 0x00; P1M0 = 0x00; //设置为准双向口
    P2M1 = 0x00; P2M0 = 0x00; //设置为准双向口
    P3M1 = 0x00; P3M0 = 0x00; //设置为准双向口
    P4M1 = 0x00; P4M0 = 0x00; //设置为准双向口
    P5M1 = 0x00; P5M0 = 0x00; //设置为准双向口
    P6M1 = 0x00; P6M0 = 0x00; //设置为准双向口
    P7M1 = 0x00; P7M0 = 0x00; //设置为准双向口

    for(i=0; i<256; i++)
    {
        DMABuffer[i] = i;
    }

    P_SW2 = 0x80;
    DMA_URIT_STA = 0x00;
    UART1_config(1);
    printf("UART1 DMA CRC Programme!\r\n");

    DMA_Config();
    EA = 1; //允许总中断

    DMATxFlag = 0;
    DMARxFlag = 0;

    while (1)
    {
        if((DMATxFlag) && (DMARxFlag))
        {
            CheckSum = crc16_ccitt(DMABuffer,DMA_AMT_LEN-1);

```

```

        if(((u8)Checksum == DMABuffer[DMA_AMT_LEN-1]) &&
           ((u8)(Checksum>>8) == DMABuffer[DMA_AMT_LEN]))
        {
            printf("\r\nOK! CheckSum = %04x\r\n",Checksum);
        }
        else
        {
            printf("\r\nERROR! CheckSum = %04x\r\n",Checksum);
        }
        DMATxFlag = 0;
        DMA_URIT_CR = 0xc0; //bit7 1:使能 UART1_DMA,
                           //bit6 1:开始 UART1_DMA 自动发送

        DMARxFlag = 0;
        DMA_URIR_CR = 0xa1; //bit7 1:使能 UART1_DMA,
                           //bit5 1:开始 UART1_DMA 自动接收,
                           //bit0 1:清除 FIFO
    }
}

void DMA_Config(void)
{
    P_SW2 = 0x80;
    DMA_URIT_CFG = 0x80; //bit7 1:Enable Interrupt
    DMA_URIT_STA = 0x00;
    DMA_URIT_AMT = DMA_AMT_LEN; //设置传输总字节数: n+1
    DMA_URIT_TXA = DMABuffer;
    DMA_URIT_CR = 0xc0; //bit7 1:使能 UART1_DMA,
                       //bit6 1:开始 UART1_DMA 自动发送

    DMA_URIR_CFG = 0x80; //bit7 1:Enable Interrupt
    DMA_URIR_STA = 0x00;
    DMA_URIR_AMT = DMA_AMT_LEN; //设置传输总字节数: n+1
    DMA_URIR_RXA = DMABuffer;
    DMA_URIR_CR = 0xa1; //bit7 1:使能 UART1_DMA,
                       //bit5 1:开始 UART1_DMA 自动接收, bit0 1:清除 FIFO
}

void SetTimer2Baudrate(u16 dat) //选择波特率:
                                //2: 使用 Timer2 做波特率,
                                //其它值: 使用 Timer1 做波特率

{
    AUXR &= ~(1<<4); //Timer stop
    AUXR &= ~(1<<3); //Timer2 set As Timer
    AUXR |= (1<<2); //Timer2 set as 1T mode
    T2H = dat / 256;
    T2L = dat % 256;
    IE2 &= ~(1<<2); //禁止中断
    AUXR |= (1<<4); //Timer run enable
}

void UART1_config(u8 brt) //选择波特率:
                           //2: 使用 Timer2 做波特率
                           //其它值: 使用 Timer1 做波特率

{
    /****** 波特率使用定时器2 *****/
    if(brt == 2)
    {
        AUXR |= 0x01; //S1 BRT Use Timer2;
    }
}

```

```

    SetTimer2Baudrate((65536UL - (MAIN_Fosc / 4) / Baudrate1);
}

/***** 波特率使用定时器1 *****/
else
{
    TRI = 0;
    AUXR &= ~0x01; //S1 BRT Use Timer1;
    AUXR /= (1<<6); //Timer1 set as 1T mode
    TMOD &= ~(1<<6); //Timer1 set As Timer
    TMOD &= ~0x30; //Timer1_16bitAutoReload;
    TH1 = (u8)((65536UL - (MAIN_Fosc / 4) / Baudrate1) / 256);
    TL1 = (u8)((65536UL - (MAIN_Fosc / 4) / Baudrate1) % 256);
    ET1 = 0; //禁止中断
    INTCLKO &= ~0x02; //不输出时钟
    TRI = 1;
}
/*****/

SCON = (SCON & 0x3f) / 0x40; //UART1 模式
//0x00: 同步移位输出,
//0x40: 8 位数据,可变波特率,
//0x80: 9 位数据,固定波特率,
//0xc0: 9 位数据,可变波特率
// PS = 1; //高优先级中断
// ES = 1; //允许中断
REN = 1; //允许接收
P_SW1 &= 0x3f;
P_SW1 /= 0x00;
}

void UART1_DMA_Interrupt(void) interrupt 13
{
    if (DMA_URIT_STA & 0x01) //发送完成
    {
        DMA_URIT_STA &= ~0x01;
        DMATxFlag = 1;
    }
    if (DMA_URIT_STA & 0x04) //数据覆盖
    {
        DMA_URIT_STA &= ~0x04;
    }
    if (DMA_URIR_STA & 0x01) //接收完成
    {
        DMA_URIR_STA &= ~0x01;
        DMARxFlag = 1;
    }
    if (DMA_URIR_STA & 0x02) //数据丢弃
    {
        DMA_URIR_STA &= ~0x02;
    }
}

```

//文件: ISR.ASM

//中断号大于 31 的中断, 需要进行中断入口地址重映射处理

```

    CSEG AT 012BH ;POINT_VECTOR
    JMP POINT_ISR

```

```

CSEG AT 0133H ;P1INT_VECTOR
JMP P1INT_ISR
CSEG AT 013BH ;P2INT_VECTOR
JMP P2INT_ISR
CSEG AT 0143H ;P3INT_VECTOR
JMP P3INT_ISR
CSEG AT 014BH ;P4INT_VECTOR
JMP P4INT_ISR
CSEG AT 0153H ;P5INT_VECTOR
JMP P5INT_ISR
CSEG AT 015BH ;P6INT_VECTOR
JMP P6INT_ISR
CSEG AT 0163H ;P7INT_VECTOR
JMP P7INT_ISR
CSEG AT 016BH ;P8INT_VECTOR
JMP P8INT_ISR
CSEG AT 0173H ;P9INT_VECTOR
JMP P9INT_ISR
CSEG AT 017BH ;M2MDMA_VECTOR
JMP M2MDMA_ISR
CSEG AT 0183H ;ADCDMA_VECTOR
JMP ADCDMA_ISR
CSEG AT 018BH ;SPIDMA_VECTOR
JMP SPIDMA_ISR
CSEG AT 0193H ;UITXDMA_VECTOR
JMP UITXDMA_ISR
CSEG AT 019BH ;UIRXDMA_VECTOR
JMP UIRXDMA_ISR
CSEG AT 01A3H ;U2TXDMA_VECTOR
JMP U2TXDMA_ISR
CSEG AT 01ABH ;U2RXDMA_VECTOR
JMP U2RXDMA_ISR
CSEG AT 01B3H ;U3TXDMA_VECTOR
JMP U3TXDMA_ISR
CSEG AT 01BBH ;U3RXDMA_VECTOR
JMP U3RXDMA_ISR
CSEG AT 01C3H ;U4TXDMA_VECTOR
JMP U4TXDMA_ISR
CSEG AT 01CBH ;U4RXDMA_VECTOR
JMP U4RXDMA_ISR
CSEG AT 01D3H ;LCMDMA_VECTOR
JMP LCMDMA_ISR
CSEG AT 01DBH ;LCMIF_VECTOR
JMP LCMIF_ISR

```

P0INT_ISR:

P1INT_ISR:

P2INT_ISR:

P3INT_ISR:

P4INT_ISR:

P5INT_ISR:

P6INT_ISR:

P7INT_ISR:

P8INT_ISR:

P9INT_ISR:

M2MDMA_ISR:

ADCDMA_ISR:

SPIDMA_ISR:

UITXDMA_ISR:

UIRXDMA_ISR:

U2TXDMA_ISR:

U2RXDMA_ISR:

U3TXDMA_ISR:

U3RXDMA_ISR:

U4TXDMA_ISR:

U4RXDMA_ISR:

LCMDMA_ISR:

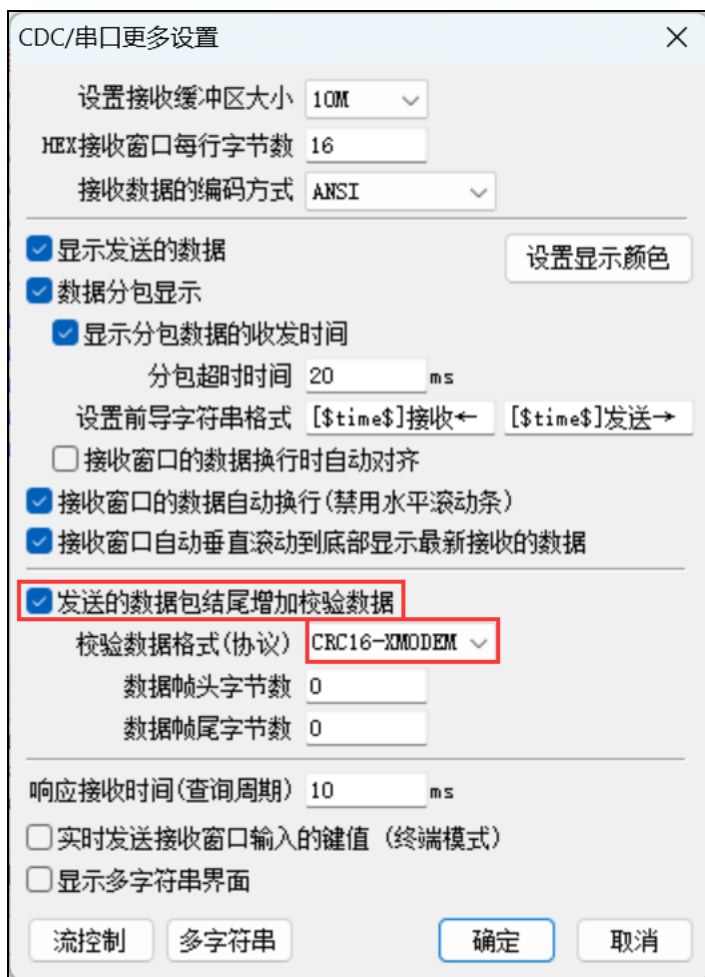
LCMIF_ISR:

JMP 006BH

END

代码测试方法

使用 ISP 软件的串口助手进行功能测试，在串口助手“更多设置”里面开启发送的数据包结尾增加校验数据功能，并选择校验数据格式（协议）为：CRC16-XMODEM



根据预定义的 DMA 数据包长度（例如：256 字节），通过串口工具发送一包数据（254 字节），串口助手自动在最后加上 2 个字节的 CRC16 校验码：

52.15.3 使用 SPI_DMA+TFT 彩屏 DMA 双缓冲对 TFT 刷屏

//测试工作频率为35MHz

/****** 功能说明 *****

使用 SPI 的 DMA 方式对外挂的串行 FLASH 进行读取数据，并将数据存储在 XDATA 的缓冲区中，然后使用 LCM 的 DMA 方式将该缓冲区的数据写入到 TFT 彩屏。

整个过程采样双缓冲 Ping-Pang 模式：

1、SPI_DMA 从 FLASH 读取数据到缓冲区 1

2、上一步的 SPI_DMA 完成后，启动 TFT 彩屏 DMA 将缓冲区 1 的数据送彩屏，同时 SPI_DMA 从 FLASH 读取数据到缓冲区 2

3、上一步的 SPI_DMA 完成后，启动 TFT 彩屏 DMA 将缓冲区 2 的数据送彩屏，同时 SPI_DMA 从 FLASH 读取数据到缓冲区

4、重复步骤 2 和步骤 3

本测试代码在实验箱 9.4B 上测试通过。使用 DMA 中断加双缓冲可极大提高 CPU 效率，实测数据如下：

| DMA 缓冲区大小 | 中断周期 | 中断代码执行时间 | DMA 中断处理程序的 CPU 占有率 |
|-----------|--------|----------|---------------------|
| 3K | 7.5ms | 1.6us | 0.021% |
| 2K | 5.0ms | 1.6us | 0.032% |
| 1K | 2.49ms | 1.6us | 0.064% |
| 512 | 1.25ms | 1.6us | 0.128% |
| 256 | 610us | 1.6us | 0.262% |
| 128 | 310us | 1.6us | 0.516% |

*****/

```

#include "Ai8051U.H" //头文件见下载软件
#include "stdio.h"

#define FOSC 35000000UL //系统工作频率
#define BAUD (65536 - (FOSC/115200+2)/4) //加2 操作是为了让 Keil 编译器 //自动实现四舍五入运算

#define T2S (65536 - FOSC*2/12/128)

#define SCREENCX 320 //TFT 彩屏的宽度(横向像素)
#define SCREENCY 240 //TFT 彩屏的高度(纵向像素)

#define IMG1_ADDR 0x00000000 //第1 幅图片在 FLASH 中的起始地址
#define IMG2_ADDR 0x00025800 //第2 幅图片在 FLASH 中的起始地址
#define IMG3_ADDR 0x0004b000 //第3 幅图片在 FLASH 中的起始地址

#define HIBYTE(w) ((BYTE)(((WORD)(w)) >> 8))
#define LOBYTE(w) (BYTE)(w)

#define RGB565(r, g, b) (((r) & 0x1f) << 11) | (((g) & 0x3f) << 5) | ((b) & 0x1f)

#define WHITE RGB565(31, 63, 31) //白色
#define BLACK RGB565(0, 0, 0) //黑色
#define GRAY RGB565(16, 32, 16) //灰色
#define RED RGB565(31, 0, 0) //红色
#define GREEN RGB565(0, 63, 0) //绿色
    
```



```

#define BLUE          RGB565(0, 0, 31)          //蓝色
#define CYAN         RGB565(0, 63, 31)         //青色
#define MAGENTA      RGB565(31, 0, 31)         //紫色
#define YELLOW       RGB565(31, 63, 0)         //黄色

#define DMA_BUFSIZE  (3*1024)                  //DMA 缓冲区大小
                                                //320*240 的彩屏一屏的图片数据为150KB
                                                //DMA 缓冲区设置为3K 比较好

typedef bit          BOOL;
typedef unsigned char BYTE;
typedef unsigned int WORD;
typedef unsigned long DWORD;

sbit SPI_SS        = P2^2;
sbit SPI_MOSI      = P2^3;
sbit SPI_MISO      = P2^4;
sbit SPI_SCLK      = P2^5;

sbit LCM_CS        = P3^4;
sbit LCM_RST       = P4^3;
sbit LCM_RS        = P4^5;
sbit LCM_RD        = P4^4;
sbit LCM_WR        = P4^2;
#define LCM_DB      P6

#define LCM_WRDB(d)  LCM_WR = 0;|
                    LCM_DB = (d);|
                    _nop_();|
                    LCM_WR = 1

void delay_ms(WORD n);
void delay_us(WORD n);
void sys_init();
void lcm_init();
void lcm_write_cmd(BYTE cmd);
void lcm_write_dat(BYTE dat);
void lcm_write_dat2(WORD dat);
void lcm_set_window(int x0, int x1, int y0, int y1);
void lcm_clear_screen();
void lcm_show_next_image();

BYTE xdata buffer1[DMA_BUFSIZE];             //定义缓冲区
BYTE xdata buffer2[DMA_BUFSIZE];             //注意:如果需要使用DMA 发送数据,
                                                //则缓冲区必须定义在 xdata 区域内

BYTE image;
BYTE stage;

BOOL f2s;                                     //2 秒标志位

void main()
{
    sys_init();                               //系统初始化
    lcm_init();

    f2s = 1;
    while (1)
    {
        if (f2s)
        {

```

```

        f2s = 0;
        lcm_show_next_image();           //每2 秒自动显示下一幅图片
    }
}

void tm0_isr() interrupt 1
{
    f2s = 1;                             //设置2 秒标志
}

void common_isr(void) interrupt 13
{
    if (DMA_LCM_STA & 0x01)
    {
        DMA_LCM_STA = 0;
        if (stage >= 2L*SCREENCY*SCREENCX/DMA_BUFSIZE)
        {
            LCM_CS = 1;
        }
    }

    if (DMA_SPI_STA & 0x01)
    {
        DMA_SPI_STA = 0;

        if (!(stage & 1))
        {
            DMA_LCM_TXAL = (BYTE)&buffer1;           //设置DMA 缓冲区起始地址
            DMA_LCM_TXAH = (WORD)&buffer1 >> 8;
            DMA_LCM_CR = 0xa1;                       //启动DMA 开始发送数据
        }
        else
        {
            DMA_LCM_TXAL = (BYTE)&buffer2;           //设置DMA 缓冲区起始地址
            DMA_LCM_TXAH = (WORD)&buffer2 >> 8;
            DMA_LCM_CR = 0xa1;                       //启动DMA 开始发送数据
        }
    }

    if (stage < 2L*SCREENCY*SCREENCX/DMA_BUFSIZE)
    {
        if (!(stage & 1))
        {
            DMA_SPI_RXAL = (BYTE)&buffer2;           //设置DMA 缓冲区起始地址
            DMA_SPI_RXAH = (WORD)&buffer2 >> 8;
            DMA_SPI_CR = 0xc1;                       //启动DMA 开始接收数据
        }
        else
        {
            DMA_SPI_RXAL = (BYTE)&buffer1;           //设置DMA 缓冲区起始地址
            DMA_SPI_RXAH = (WORD)&buffer1 >> 8;
            DMA_SPI_CR = 0xc1;                       //启动DMA 开始接收数据
        }
        stage++;
    }
    else
    {
        SPI_SS = 1;
    }
}

```

```

    }
}

void delay_ms(WORD n)
{
    while (n--)
        delay_us(1000);
}

void delay_us(WORD n)
{
    while (n--) //每个循环 24 个时钟
    {
        _nop_();
        _nop_();
        _nop_();
        _nop_();
        _nop_();
        _nop_();
        _nop_();
        _nop_();
        _nop_();
        _nop_();

        _nop_();
        _nop_();
        _nop_();
        _nop_();
        _nop_();
        _nop_();
        _nop_();
        _nop_();
    }
}

void sys_init()
{
    WTST = 0x00;
    CKCON = 0x00;
    P_SW2 = 0X80;

    P0M0 = 0x00; P0M1 = 0x00;
    P1M0 = 0x00; P1M1 = 0x00;
    P2M0 = 0x00; P2M1 = 0x00;
    P3M0 = 0x10; P3M1 = 0x00;
    P4M0 = 0x3c; P4M1 = 0x00;
    P5M0 = 0x00; P5M1 = 0x00;
    P6M0 = 0xff; P6M1 = 0x00;
    P7M0 = 0x00; P7M1 = 0x00;

    TM0PS = 127; //设置定时器0 时钟预分频系统为 128(127+1)
    TMOD = 0x00;
    T0x12 = 0;
    TL0 = T2S; //设置定时器0 的定时周期为 2 秒
    TH0 = T2S >> 8;
    TR0 = 1;
    ET0 = 1;
    EA = 1;
}

```

```

SPI_S0 = 1; //P2.2(SS_2)/P2.3(MOSI_2)/P2.4(MISO_2)/P2.5(SCLK_2)
SPI_S1 = 0;
SPI_SS = 1;
SPCTL = 0xd0; //初始化 SPI 模块(主模式,CPHA=CPOL=0)
SPIF = 1;

f3s = 0;
image = 0;
}

void lcm_init()
{
    static BYTE code INIT[] = //TFT 彩屏初始化命令
    {
        4, 0xcf, 0x00, 0xc1, 0x30,
        5, 0xed, 0x64, 0x03, 0x12, 0x81,
        4, 0xe8, 0x85, 0x10, 0x7a,
        6, 0xcb, 0x39, 0x2c, 0x00, 0x34, 0x02,
        2, 0xf7, 0x20,
        3, 0xea, 0x00, 0x00,
        2, 0xc0, 0x1b,
        2, 0xc1, 0x01,
        3, 0xc5, 0x30, 0x30,
        2, 0xc7, 0xb7,
        2, 0x36, 0x28,
        2, 0x3a, 0x55,
        3, 0xb1, 0x00, 0x1a,
        3, 0xb6, 0x0a, 0xa2,
        2, 0xf2, 0x00,
        2, 0x26, 0x01,
        16, 0xe0, 0x0f, 0x2a, 0x28, 0x08, 0x0e, 0x08, 0x54,
            0xa9, 0x43, 0x0a, 0x0f, 0x00, 0x00, 0x00, 0x00,
        16, 0xe1, 0x00, 0x15, 0x17, 0x07, 0x11, 0x06, 0x2b,
            0x56, 0x3c, 0x05, 0x10, 0x0f, 0x3f, 0x3f, 0x0f,
        5, 0x2b, 0x00, 0x00, HIBYTE(SCREENCY-1), LOBYTE(SCREENCY-1),
        5, 0x2a, 0x00, 0x00, HIBYTE(SCREENCX-1), LOBYTE(SCREENCX-1),
        1, 0x11,
        0
    };
    BYTE i, j;

    LCM_DB = 0xff;
    LCM_RS = 1;
    LCM_CS = 1;
    LCM_WR = 1;
    LCM_RD = 1;
    LCM_RST = 0; //复位 TFT 彩屏
    delay_ms(50);
    LCM_RST = 1;
    delay_ms(50);

    i = 0;
    while (INIT[i])
    {
        j = INIT[i++] - 1;
        lcm_write_cmd(INIT[i++]);
        while (j--)
        {
            lcm_write_dat(INIT[i++]);
        }
    }
}

```

```

    }
}

lcm_clear_screen();
lcm_write_cmd(0x29); //打开显示
}

void lcm_write_cmd(BYTE cmd) //写命令到彩屏
{
    LCM_RS = 0;
    LCM_CS = 0;
    LCM_WRDB(cmd);
    LCM_CS = 1;
}

void lcm_write_dat(BYTE dat) //写8 位数据到彩屏
{
    LCM_RS = 1;
    LCM_CS = 0;
    LCM_WRDB(dat);
    LCM_CS = 1;
}

void lcm_write_dat2(WORD dat) //写16 位数据到彩屏
{
    LCM_RS = 1;
    LCM_CS = 0;
    LCM_WRDB(dat >> 8);
    LCM_WRDB(dat);
    LCM_CS = 1;
}

BYTE spi_shift(BYTE dat) //使用SPI 读写FLASH 数据
{
    SPIF = 1;
    SPDAT = dat;
    while (!SPIF);

    return SPDAT;
}

void lcm_set_window(int x0, int x1, int y0, int y1) //在TFT 彩屏中定义窗口大小
{
    lcm_write_cmd(0x2a);
    lcm_write_dat2(x0);
    lcm_write_dat2(x1);
    lcm_write_cmd(0x2b);
    lcm_write_dat2(y0);
    lcm_write_dat2(y1);
}

void lcm_clear_screen() //清屏(使用白色填充全屏)
{
    int i, j;

    lcm_set_window(0, SCREENCX - 1, 0, SCREENCY - 1);

    lcm_write_cmd(0x2c); //设置写显示数据命令
    LCM_RS = 1;

```

```

    LCM_CS = 0;
    for (i=SCREENCY; i--;)
    {
        for (j=SCREENCX; j--;)
        {
            LCM_WRDB(WHITE >> 8);
            LCM_WRDB(WHITE);
        }
    }
    LCM_CS = 1;
}

void lcm_show_next_image()
{
    DWORD addr;

    switch (image++) //获取图片在Flash 中的起始地址
    {
    default: image = 1;
    case 0: addr = IMG1_ADDR; break;
    case 1: addr = IMG2_ADDR; break;
    case 2: addr = IMG3_ADDR; break;
    }

    SPI_SS = 0;

    spi_shift(0x03); //发送读取FLASH 数据命令
    spi_shift((BYTE)(addr >> 16)); //设置目标地址
    spi_shift((BYTE)(addr >> 8));
    spi_shift((BYTE)(addr));

    lcm_set_window(0, SCREENCX - 1, 0, SCREENCY - 1);

    lcm_write_cmd(0x2c); //设置写显示数据命令
    LCM_RS = 1;
    LCM_CS = 0;

    LCMIFCFG = 0x04; //设置LCM 接口为8 位数据位,i8080 接口,数据口为P6
    LCMIFCFG2 = 0x09; //配置LCM 时序
    LCMIFSTA = 0x00; //清除LCM 状态
    LCMIFCR = 0x80; //使能LCM 接口
    DMA_LCM_CFG = 0x80; //使能LCM 发送DMA 功能,使能DMA 中断
    DMA_LCM_STA = 0x00; //清除DMA 状态
    DMA_LCM_AMT = (DMA_BUFSIZE - 1); //设置DMA 传输数据长度
    DMA_LCM_AMTH = (DMA_BUFSIZE - 1) >> 8;
    DMA_SPI_CFG = 0xa0; //使能SPI 接收DMA 功能,使能DMA 中断
    DMA_SPI_STA = 0x00; //清除DMA 状态
    DMA_SPI_AMT = (DMA_BUFSIZE - 1); //设置DMA 传输数据长度
    DMA_SPI_AMTH = (DMA_BUFSIZE - 1) >> 8;
    DMA_SPI_CFG2 = 0x00; //DMA 传输过程中不控制SS 脚
    DMA_SPI_RXAL = (BYTE)&buffer1; //设置DMA 缓冲区起始地址
    DMA_SPI_RXAH = (WORD)&buffer1 >> 8;
    DMA_SPI_CR = 0xc1; //启动DMA 开始接收数据

    stage = 0;
}

```

//文件: ISR.ASM

//中断号大于 31 的中断, 需要进行中断入口地址重映射处理

```
CSEG AT 018BH ;SPIDMA_VECTOR
JMP SPIDMA_ISR
CSEG AT 01D3H ;LCMDMA_VECTOR
JMP LCMDMA_ISR
```

```
SPIDMA_ISR:
```

```
LCMDMA_ISR:
```

```
JMP 006BH
```

```
END
```

53 I2S 音频总线，可以使用 PLL 高速时钟作为时钟源

| 产品线 | I2S |
|------------|-----|
| Ai8051U 系列 | ● |

Ai8051U 系列单片机内部集成 I2S 音频总线功能单元。

53.1 I2S 功能脚切换

| 符号 | 地址 | B7 | B6 | B5 | B4 | B3 | B2 | B1 | B0 |
|-------|-----|-------|----|--------------|----|--------------|----|-------------|----|
| P_SW3 | BBH | I2S_S | | S2SPI_S[1:0] | | S1SPI_S[1:0] | | CAN2_S[1:0] | |

I2S_S[1:0]: I2S 功能脚选择位

| I2S_S[1:0] | I2SBCK | I2SMCK | I2SData | I2SLRCK |
|------------|--------|--------|---------|---------|
| 00 | P3.2 | P3.3 | P3.4 | P3.5 |
| 01 | P1.7 | P1.6 | P1.5 | P1.4 |
| 10 | P2.3 | P2.2 | P2.1 | P2.0 |
| 11 | P4.3 | P1.6 | P4.1 | P4.0 |

53.2 I2S 相关的寄存器

| 符号 | 描述 | 地址 | 位地址与符号 | | | | | | | | 复位值 |
|-----------|--------------|---------|-----------|--------|----------|-----|-------|-------------|-------------|---------|-----------|
| | | | B7 | B6 | B5 | B4 | B3 | B2 | B1 | B0 | |
| I2SCR | I2S 控制寄存器 | 7EFD98H | TXEIE | RXNEIE | ERRIE | FRF | - | - | TXDMAEN | RXDMAEN | 0000,xx00 |
| I2SSR | I2S 状态寄存器 | 7EFD99H | - | FRE | BUY | OVR | UDR | CHSID | TXE | RXNE | x000,0000 |
| I2SDRH | I2S 数据寄存器高字节 | 7EFD9AH | DR[15:8] | | | | | | | | 0000,0000 |
| I2SDRL | I2S 数据寄存器低字节 | 7EFD9BH | DR[7:0] | | | | | | | | 0000,0000 |
| I2SPRH | I2S 分频寄存器高字节 | 7EFD9CH | - | - | - | - | - | - | MCKOE | ODD | xxxx,xx00 |
| I2SPRL | I2S 分频寄存器低字节 | 7EFD9DH | DIV[7:0] | | | | | | | | 0000,0000 |
| I2SCFGH | I2S 配置寄存器高字节 | 7EFD9EH | - | - | - | - | - | I2SE | I2SCFG[1:0] | | xxxx,x000 |
| I2SCFGL | I2S 配置寄存器低字节 | 7EFD9FH | PCMSYNC | - | STD[1:0] | | CKPOL | DATLEN[1:0] | | CHLEN | 0x00,0000 |
| I2SMD | I2S 从模式控制寄存器 | 7EFDA0H | MODE[7:0] | | | | | | | | 0000,0000 |
| I2SMCKDIV | I2S 主时钟分配器 | 7EFDA1H | DIV[7:0] | | | | | | | | 0000,0000 |

53.2.1 I2S 控制寄存器 (I2SCR)

| 符号 | 地址 | B7 | B6 | B5 | B4 | B3 | B2 | B1 | B0 |
|-------|---------|-------|--------|-------|-----|----|----|---------|---------|
| I2SCR | 7EFD98H | TXEIE | RXNEIE | ERRIE | FRF | - | - | TXDMAEN | RXDMAEN |

TXEIE: 输发送缓冲区空中断允许位。

0: 禁止发缓冲区空中断

1: 允许发送缓冲区空中断

RXNEIE: 接收缓冲区非空中断允许位。

0: 禁止接收缓冲区非空中断

1: 允许接收缓冲区非空中断

ERRIE: 错误中断允许位。

0: 禁止错误中断

1: 允许错误中断

FRF: 帧格式

0: Motorola 格式

1: TI 格式

TXDMAEN: 发送DMA控制

0: 禁止发送 DMA

1: 使能发送 DMA

RXDMAEN: 接收DMA控制

0: 禁止接收 DMA

1: 使能接收 DMA

53.2.2 I2S 状态寄存器 (I2SSR)

| 符号 | 地址 | B7 | B6 | B5 | B4 | B3 | B2 | B1 | B0 |
|-------|---------|----|-----|-----|-----|-----|-------|-----|------|
| I2SSR | 7EFD99H | - | FRE | BUY | OVR | UDR | CHSID | TXE | RXNE |

FRE: 帧格式错误

BUY: I2S忙状态。(正在通讯中或者发送缓冲区非空)

OVR: 发生上溢

UDR: 发生下溢

CHSID: 通道选择标志

0: 左通道正在发送或接收数据

1: 右通道正在发送或接收数据

TXE: 发送缓冲区空标志位

RXNE: 接收缓冲区非空标志位

53.2.3 I2S 数据寄存器 (I2SDRH、I2SDRL)

| 符号 | 地址 | B7 | B6 | B5 | B4 | B3 | B2 | B1 | B0 |
|--------|---------|----------|----|----|----|----|----|----|----|
| I2SDRH | 7EFD9AH | DR[15:8] | | | | | | | |
| I2SDRL | 7EFD9BH | DR[7:0] | | | | | | | |

DR[15:0]: 接收或发送的数据。写数据寄存器时应先写高字节I2SDRH, 后写I2SDRL。读数据寄存器时应先读高字节I2SDRH, 后读I2SDRL。

53.2.4 I2S 分频寄存器高字节 (I2SPRH)

| 符号 | 地址 | B7 | B6 | B5 | B4 | B3 | B2 | B1 | B0 |
|--------|---------|----|----|----|----|----|----|-------|-----|
| I2SPRH | 7EFD9CH | - | - | - | - | - | - | MCKOE | ODD |

MCKOE: I2S主时钟输出控制

- 0: 禁止 I2S 主时钟输出
- 1: 使能 I2S 主时钟输出

ODD: 预分频器的奇数因子控制

- 0: 实际分频值=DIV*2
- 1: 实际分频值=DIV*2+1

53.2.5 I2S 分频寄存器低字节 (I2SPRL)

| 符号 | 地址 | B7 | B6 | B5 | B4 | B3 | B2 | B1 | B0 |
|--------|---------|----------|----|----|----|----|----|----|----|
| I2SPRL | 7EFD9DH | DIV[7:0] | | | | | | | |

DIV[7:0]: I2S的时钟预分频器。DIV不可设置为0或者1。

I2S 比特率=每个通道的比特数×通道数×音频采样频率(FS)

对于 16 位音频、左声道和右声道, I2S 比特率计算如下: I2S 比特率=16×2×FS

对于 32 位宽度的数据包长度, I2S 比特率=32×2×FS。

当主时钟输出使能时 (MCKOE 设置为 1):

当信道帧宽度为 16 位时, 音频采样频率 $FS = I2S \text{ 时钟} \div [(16 \times 2) \times (2 \times DIV + ODD) \times 8]$

当信道帧宽度为 32 位时, 音频采样频率 $FS = I2S \text{ 时钟} \div [(32 \times 2) \times (2 \times DIV + ODD) \times 4]$

当主时钟被禁用时 (MCKOE 设置为 0):

当信道帧宽度为 16 位时, 音频采样频率 $FS = I2S \text{ 时钟} \div [(16 \times 2) \times (2 \times DIV + ODD)]$

当信道帧宽度为 32 位时, 音频采样频率 $FS = I2S \text{ 时钟} \div [(32 \times 2) \times (2 \times DIV + ODD)]$

(I2S 时钟为系统时钟)

53.2.6 I2S 配置寄存器高字节 (I2SCFGH)

| 符号 | 地址 | B7 | B6 | B5 | B4 | B3 | B2 | B1 | B0 |
|---------|---------|----|----|----|----|----|------|-------------|----|
| I2SCFGH | 7EFD9EH | - | - | - | - | - | I2SE | I2SCFG[1:0] | |

I2SE: I2S模块控制

- 0: 禁止 I2S 功能
- 1: 使能 I2S 功能

I2SCFG[1:0]: I2S模式配置

- 00: 从机发送模式
- 01: 从机接收模式
- 10: 主机发送模式
- 11: 主机接收模式

53.2.7 I2S 分频寄存器低字节 (I2SCFGL)

| 符号 | 地址 | B7 | B6 | B5 | B4 | B3 | B2 | B1 | B0 |
|---------|---------|---------|----|----------|----|-------|-------------|----|-------|
| I2SCFGL | 7EFD9FH | PCMSYNC | - | STD[1:0] | | CKPOL | DATLEN[1:0] | | CHLEN |

PCMSYNC: PCM帧同步

- 0: 短帧同步
- 1: 长帧同步

STD[1:0]: I2S标准选择

- 00: I2S 飞利浦标准
- 01: MSB 左对齐标准
- 10: LSB 右对齐标准
- 11: PCM 标准

CKPOL: 稳态时钟极性

- 0: I2S 时钟稳定状态为低电平
- 1: I2S 时钟稳定状态为高电平

DATLEN[1:0]: 数据长度

- 00: 16 位
- 01: 24 位
- 10: 32 位
- 11: 保留

CHLEN: 通道长度 (每个音频通道的位数)

- 0: 16 位
- 1: 32 位

53.2.8 I2S 从模式控制寄存器 (I2SMD)

| 符号 | 地址 | B7 | B6 | B5 | B4 | B3 | B2 | B1 | B0 |
|-------|---------|-----------|----|----|----|----|----|----|----|
| I2SMD | 7EFDA0H | MODE[7:0] | | | | | | | |

内部测试用，若用户需要使用 I2S 的从机模式，则需要将此寄存器设置为 FFH

53.2.9 I2S 主时钟分频寄存器 (I2SMCKDIV)

| 符号 | 地址 | B7 | B6 | B5 | B4 | B3 | B2 | B1 | B0 |
|-----------|---------|----|----|----|----|----|----|----|----|
| I2SMCKDIV | 7EFDA1H | | | | | | | | |

I2SMCKDIV: I2S 主时钟分频系数。

| I2SMCKDIV | I2S 主时钟频率 |
|-----------|----------------|
| 0 | 高速 I/O 时钟源/1 |
| 1 | 高速 I/O 时钟源/1 |
| 2 | 高速 I/O 时钟源/2 |
| 3 | 高速 I/O 时钟源/3 |
| ... | ... |
| 255 | 高速 I/O 时钟源/255 |

53.3 范例程序

53.3.1 输出 2 路三角波

```
//测试工作频率为 45.1584MHz
```

```
#include "Ai8051U.H" //头文件见下载软件
#include "intrins.h"

//define FOSC 24576000UL //定义主时钟
//define SampleRate 8000 //定义采样率

//define FOSC 32768000UL //定义主时钟
//define SampleRate 32000 //定义采样率

//define FOSC 33868800UL //定义主时钟
#define FOSC 45158400UL //定义主时钟
#define SampleRate 44100 //定义采样率

#define MCKOE 1 //I2S 主时钟输出控制
//0: 禁止 I2S 主时钟输出
//1: 允许 I2S 主时钟输出

#define I2SEN 0x04 //I2S 模块使能
//0x00: 禁止
//0x04: 允许

#define I2S_MODE 2 //I2S 模式
//0: 从机发送模式
//1: 从机接收模式
//2: 主机发送模式
//3: 主机接收模式

#define PCMSYNC 0 //PCM 帧同步
//0: 短帧同步
//1: 长帧同步

#define STD_MODE 1 //I2S 标准选择
//0: I2S 飞利浦标准
//1: MSB 左对齐标准
//2: LSB 右对齐标准
//3: PCM 标准

#define CKPOL 0 //I2S 稳态时钟极性
//0: 时钟稳定状态为低电平
//1: 时钟稳定状态为高电平

#define DATLEN 0 //数据长度
//0: 16 位
//1: 24 位
//2: 32 位
//3: 保留

#define CHLEN 0 //通道长度(每个音频通道的位数)
//0: 16 位
//1: 32 位
```

```

#if (MCKOE == 1)
    #define I2SDIV FOSC/(16*2*8*SampleRate)
//允许主时钟输出
//对于双声道允许主时钟输出 16bit 256fs
//则 2*DIV + ODD = I2S 时钟 / 256fs
//必要需要 DIV >= 2, 即分频系数 >=4.

#endif
#if (MCKOE == 0)
    #define I2SDIV FOSC/(16*2*SampleRate)
//禁止主时钟输出
//对于双声道禁止主时钟输出 16bit
//则 2*DIV + ODD = I2S 时钟 / 32fs
//必要需要 DIV >= 2, 即分频系数 >=4.

#endif

typedef unsigned char u8;

u8 dac_index; //输出计数索引
bit B_rise;

void main(void)
{
    WTST = 0x00;
    CKCON = 0x00;
    P_SW2 = 0x80;

    P0M0 = 0x00; P0M1 = 0x00;
    P1M0 = 0x00; P1M1 = 0x00;
    P2M0 = 0x00; P2M1 = 0x00;
    P3M0 = 0x00; P3M1 = 0x00;
    P4M0 = 0x00; P4M1 = 0x00;
    P5M0 = 0x00; P5M1 = 0x00;

    I2SMD = 0xff; //内部保留字节,需设置为FFH
    I2SCR = 0x80; //使能发送缓冲区空中断(0x80)
    I2SPRH = (MCKOE << 1) + (I2SDIV & 1); //设置I2S 主时钟输出(I2SMCK), 设置ODD
    I2SPRL = I2SDIV/2; //设置I2S 时钟分频
    I2SCFGH = I2S_MODE; //设置I2S 模式为主机发送模式
    I2SCFGL = (PCMSYNC << 7) + (STD_MODE << 4) + (CKPOL << 3) + (DATLEN << 1) + CHLEN;
    P_SW3 = (P_SW3 & 0x3f) / (0<<6); //I2S 端口切换
    //0: P3.2(BCLK) P3.4(SD) P5.4(MCLK) P3.5(WS)
    //1: P1.5(BCLK) P1.3(SD) P1.6(MCLK) P5.4(WS)
    //2: P2.5(BCLK) P2.3(SD) P5.4(MCLK) P2.2(WS)
    //3: P4.3(BCLK) P4.0(SD) P1.6(MCLK) P5.4(WS)

    I2SCFGH |= I2SEN; //使能I2S 模块

    EA = 1;

    dac_index = 0;
    B_rise = 1;

    while (1);
}

void I2S_ISR(void) interrupt 62 //输出 2 个三角波
{
    u8 i;

    if (I2SSR & 0x02) //发送缓冲区空
    {
        if (I2SSR & 0x04) //右声道
        {

```

```
    i = dac_index + 0x80; //单极性转成双极性(无符号转有符号)
    I2SDRH = i; //发送下一帧音频数据
    I2SDRL = 0;
    if(B_rise)
    {
        if(++dac_index == 255)
            B_rise = 0;
    }
    else
    {
        if(--dac_index == 0)
            B_rise = 1;
    }
} //左声道
else
{
    i = dac_index + 0x80; //单极性转成双极性(无符号转有符号)
    I2SDRH = i; //发送下一帧音频数据
    I2SDRL = 0;
}
}
}
```

53.3.2 输出 2 路正弦波

//测试工作频率为 45.1584MHz

```

#include "Ai8051U.H" //头文件见下载软件
#include "intrins.h"

//#define FOSC 24576000UL //定义主时钟
//#define SampleRate 8000 //定义采样率

//#define FOSC 32768000UL //定义主时钟
//#define SampleRate 32000 //定义采样率

//#define FOSC 33868800UL //定义主时钟
#define FOSC 45158400UL //定义主时钟
#define SampleRate 44100 //定义采样率

#define MCKOE 1 //I2S 主时钟输出控制
//0:禁止 I2S 主时钟输出
//1:允许 I2S 主时钟输出

#define I2SEN 0x04 //I2S 模块使能
//0x00:禁止
//0x04:允许

#define I2S_MODE 2 //I2S 模式
//0:从机发送模式
//1:从机接收模式
//2:主机发送模式
//3:主机接收模式

#define PCMSYNC 0 //PCM 帧同步
//0:短帧同步
//1:长帧同步

#define STD_MODE 1 //I2S 标准选择
//0: I2S 飞利浦标准
//1: MSB 左对齐标准
//2:LSB 右对齐标准
//3:PCM 标准

#define CKPOL 0 //I2S 稳态时钟极性
//0:时钟稳定状态为低电平
//1:时钟稳定状态为高电平

#define DATLEN 0 //数据长度
//0:16 位
//1:24 位
//2:32 位
//3:保留

#define CHLEN 0 //通道长度(每个音频通道的位数)
//0:16 位
//1: 32 位

#if (MCKOE == 1) //允许主时钟输出
#define I2SDIV FOSC/(16*2*8*SampleRate) //对于双声道允许主时钟输出 16bit 256fs

```



```

//则 2*DIV + ODD = I2S 时钟 / 256fs
//必要需要 DIV >= 2, 即分频系数 >=4.

#endif
#if (MCKOE == 0)
    #define I2SDIV FOSC/(16*2*SampleRate)
//禁止主时钟输出
//对于双声道禁止主时钟输出 16bit
//则 2*DIV + ODD = I2S 时钟 / 32fs
//必要需要 DIV >= 2, 即分频系数 >=4.

#endif

typedef unsigned char u8;
typedef unsigned int u16;

u16 code T_SINE_L[32];
u16 code T_SINE_R[32];

u8 dac_index; //输出计数索引

void main(void)
{
    WTST = 0x00;
    CKCON = 0x00;
    P_SW2 = 0x80;

    P0M0 = 0x00; P0M1 = 0x00;
    P1M0 = 0x00; P1M1 = 0x00;
    P2M0 = 0x00; P2M1 = 0x00;
    P3M0 = 0x00; P3M1 = 0x00;
    P4M0 = 0x00; P4M1 = 0x00;
    P5M0 = 0x00; P5M1 = 0x00;

    I2SMD = 0xff; //内部保留字节,需设置为FFH
    I2SCR = 0x80; //使能发送缓冲区空中断(0x80)
    I2SPRH = (MCKOE << 1) + (I2SDIV & 1); //设置 I2S 主时钟输出(I2SMCK), 设置 ODD
    I2SPRL = I2SDIV/2; //设置 I2S 时钟分频
    I2SCFGH = I2S_MODE; //设置 I2S 模式为主机发送模式
    I2SCFGL = (PCMSYNC << 7) + (STD_MODE << 4) + (CKPOL << 3) + (DATLEN << 1) + CHLEN;
    P_SW3 = (P_SW3 & 0x3f) / (0<<6); //I2S 端口切换
//0: P3.2(BCLK) P3.4(SD) P5.4(MCLK) P3.5(WS)
//1: P1.5(BCLK) P1.3(SD) P1.6(MCLK) P5.4(WS)
//2: P2.5(BCLK) P2.3(SD) P5.4(MCLK) P2.2(WS)
//3: P4.3(BCLK) P4.0(SD) P1.6(MCLK) P5.4(WS)

    I2SCFGH |= I2SEN; //使能 I2S 模块

    dac_index = 0;
    EA = 1;

    while (1);
}

void I2S_ISR(void) interrupt 62 //输出 2 个正弦波
{
    u16 j;

    if (I2SSR & 0x02) //发送缓冲区空
    {
        if (I2SSR & 0x04) //右声道
        {
            j = T_SINE_R[dac_index] + 32768; //单极性转成双极性(无符号转有符号)
            I2SDRH = (u8)(j/256); //发送下一帧音频数据
        }
    }
}

```

```

        I2SDRL = (u8)(j %256) & 0xfe;
        dac_index++;
        dac_index &= 31;
    }
    Else //左声道
    {
        j = T_SINE_L[dac_index] + 32768; //单极性转成双极性(无符号转有符号)
        I2SDRH = (u8)(j /256); //发送下一帧音频数据
        I2SDRL = (u8)(j %256) & 0xfe;
    }
}

u16 code T_SINE_L[]= //4 点一个正弦波
{
    32768, 64768, 32768, 768,
    32768, 64768, 32768, 768,
    32768, 64768, 32768, 768,
    32768, 64768, 32768, 768,
    32768, 64768, 32768, 768,
    32768, 64768, 32768, 768,
    32768, 64768, 32768, 768,
    32768, 64768, 32768, 768,
};

u16 code T_SINE_R[]= //16 点一个正弦波
{
    32768, 45014, 55395, 62332, 64768, 62332, 55395, 45014,
    32768, 20522, 10141, 3204, 768, 3204, 10141, 20522,
    32768, 45014, 55395, 62332, 64768, 62332, 55395, 45014,
    32768, 20522, 10141, 3204, 768, 3204, 10141, 20522,
};

```

54 32 位硬件乘除单元 (MDU32)

| 产品线 | MDU32 |
|------------|-------|
| Ai8051U 系列 | ● |

乘法和除法单元（称为 MDU32）提供快速的 32 位算术运算。MDU32 支持无符号和补码有符号整数操作数。MDU32 由专用的直接内存访问控制模块（称为 DMA）。所有 MDU32 算术操作都是通过向 DMA 控件写入 DMA 指令来启动的寄存器 DMAIR。MDU32 模块执行的所有算术运算的操作数和结果位于寄存器 R0-R7。

注意：

1、DMA 模块执行算术运算所需的执行时间，包括：

- ◆ 操作数从 DR0-DR4 寄存器加载到 MDU32 模块
- ◆ MDU32 算术运算
- ◆ 从 MDU32 模块到 R0-R7 寄存器的结果存储

2、处理器执行 C 编译算术函数所需的执行时间，包括：

- ◆ DMA 指令写入 DMAIR 寄存器
- ◆ 操作数从 DR0-DR4 寄存器加载到 MDU32 模块
- ◆ MDU32 算术运算
- ◆ 从 MDU32 模块到 R0-R7 寄存器的结果存储
- ◆ 从函数返回（RET 指令）

3、MDU32 执行乘除法运算时，单片机会自动切换到 IDLE 模式，即 CPU 停止时钟指令，其它外设仍继续工作。运算完成后，单片机自动切换到正常工作模式

54.1 相关的特殊功能寄存器

| 符号 | 描述 | 地址 | 位地址与符号 | | | | | | | 复位值 |
|-------|-----------|-----|------------|----|----|----|----|----|----|-----------|
| | | | B7 | B6 | B5 | B4 | B3 | B2 | B1 | |
| DMAIR | DMA 指令寄存器 | EDH | DMAIR[7:0] | | | | | | | 0000,0000 |

注：向 DMAIR 寄存器写入指令码，只能使用立即数寻址方式的指令“MOV DMAIR,#N”，使用其它指令会无法正常触发计算。

54.2 运算执行时间表

| MDU 运算 | DMA 指令码 | | 执行时钟数 |
|-----------|---------|-----|-------|
| | HEX | DEC | |
| 32 位乘法 | 0x02 | 2 | 3 |
| 32 位无符号除法 | 0x04 | 4 | 19 |
| 32 位有符号除法 | 0x06 | 6 | 21 |

54.3 MDU32 算术运算

54.3.1 32 位乘法

32 位乘法运算是对两个无符号或有符号的补码整数参数执行的。第一个参数位于 R4-R7 寄存器中，第二个参数位于 R0-R3 寄存器中。运算结果存储到 R4-R7 寄存器。

$$\begin{array}{c}
 \boxed{\text{结果}} \\
 \text{MSB} \qquad \qquad \text{LSB} \\
 \boxed{\text{R4}} \boxed{\text{R5}} \boxed{\text{R6}} \boxed{\text{R7}}
 \end{array}
 =
 \begin{array}{c}
 \boxed{\text{被乘数}} \\
 \text{MSB} \qquad \qquad \text{LSB} \\
 \boxed{\text{R4}} \boxed{\text{R5}} \boxed{\text{R6}} \boxed{\text{R7}}
 \end{array}
 \times
 \begin{array}{c}
 \boxed{\text{乘数}} \\
 \text{MSB} \qquad \qquad \text{LSB} \\
 \boxed{\text{R0}} \boxed{\text{R1}} \boxed{\text{R2}} \boxed{\text{R3}}
 \end{array}$$

DMA 指令码: 0x02

执行时间: 3clk

54.3.2 32 位无符号除法

对两个无符号整数参数执行 32 位无符号除法运算。第一个参数“被除数”是位于 R4-R7 寄存器中，第二个参数“除数”位于 R0-R3 寄存器中。结果存储到 R4-R7 寄存器。余数在 R0-R3 中返回。除以零返回 0xFFFFFFFF。

$$\begin{array}{c}
 \boxed{\text{结果}} \\
 \text{MSB} \qquad \qquad \text{LSB} \\
 \boxed{\text{R4}} \boxed{\text{R5}} \boxed{\text{R6}} \boxed{\text{R7}}
 \end{array}
 =
 \begin{array}{c}
 \boxed{\text{被除数}} \\
 \text{MSB} \qquad \qquad \text{LSB} \\
 \boxed{\text{R4}} \boxed{\text{R5}} \boxed{\text{R6}} \boxed{\text{R7}}
 \end{array}
 \div
 \begin{array}{c}
 \boxed{\text{除数}} \\
 \text{MSB} \qquad \qquad \text{LSB} \\
 \boxed{\text{R0}} \boxed{\text{R1}} \boxed{\text{R2}} \boxed{\text{R3}}
 \end{array}$$

$$\begin{array}{c}
 \boxed{\text{余数}} \\
 \text{MSB} \qquad \qquad \text{LSB} \\
 \boxed{\text{R0}} \boxed{\text{R1}} \boxed{\text{R2}} \boxed{\text{R3}}
 \end{array}
 =
 \begin{array}{c}
 \boxed{\text{被除数}} \\
 \text{MSB} \qquad \qquad \text{LSB} \\
 \boxed{\text{R4}} \boxed{\text{R5}} \boxed{\text{R6}} \boxed{\text{R7}}
 \end{array}
 \%
 \begin{array}{c}
 \boxed{\text{除数}} \\
 \text{MSB} \qquad \qquad \text{LSB} \\
 \boxed{\text{R0}} \boxed{\text{R1}} \boxed{\text{R2}} \boxed{\text{R3}}
 \end{array}$$

DMA 指令码: 0x04

执行时间: 19clk

54.3.3 32 位有符号除法

对两个有符号的补码参数执行 32 位有符号除法运算。第一个参数“被除数”位于 R4-R7 寄存器中，第二个参数“除数”位于 R0-R3 寄存器中。结果存储到 R4-R7 寄存器。余数在 R0-R3 中返回。除以零返回 0xFFFFFFFF。

$$\begin{array}{c}
 \boxed{\text{结果}} \\
 \text{MSB} \qquad \qquad \text{LSB} \\
 \boxed{\text{R4}} \boxed{\text{R5}} \boxed{\text{R6}} \boxed{\text{R7}}
 \end{array}
 =
 \begin{array}{c}
 \boxed{\text{被除数}} \\
 \text{MSB} \qquad \qquad \text{LSB} \\
 \boxed{\text{R4}} \boxed{\text{R5}} \boxed{\text{R6}} \boxed{\text{R7}}
 \end{array}
 \div
 \begin{array}{c}
 \boxed{\text{除数}} \\
 \text{MSB} \qquad \qquad \text{LSB} \\
 \boxed{\text{R0}} \boxed{\text{R1}} \boxed{\text{R2}} \boxed{\text{R3}}
 \end{array}$$

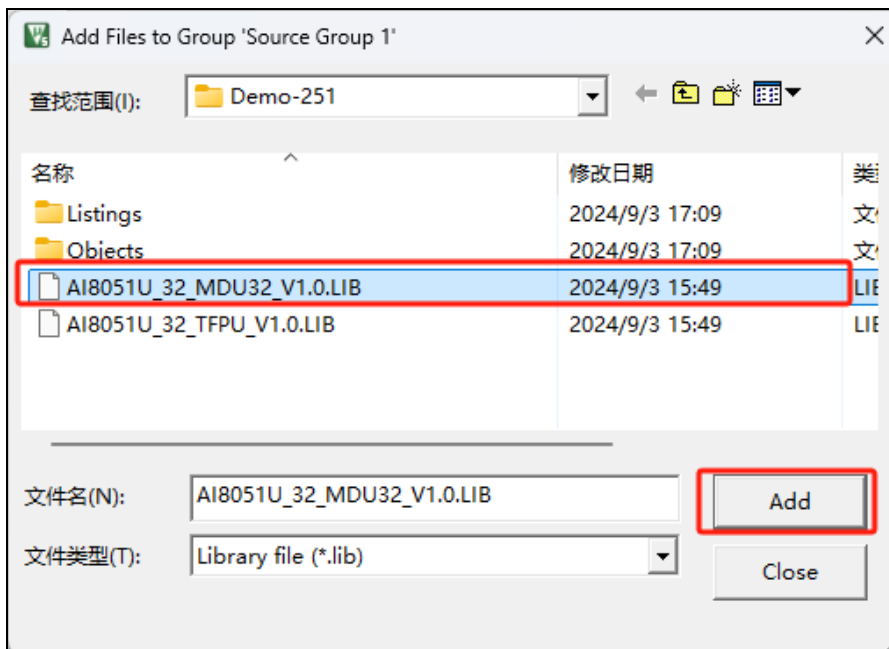
$$\begin{array}{c}
 \boxed{\text{余数}} \\
 \text{MSB} \qquad \qquad \text{LSB} \\
 \boxed{\text{R0}} \boxed{\text{R1}} \boxed{\text{R2}} \boxed{\text{R3}}
 \end{array}
 =
 \begin{array}{c}
 \boxed{\text{被除数}} \\
 \text{MSB} \qquad \qquad \text{LSB} \\
 \boxed{\text{R4}} \boxed{\text{R5}} \boxed{\text{R6}} \boxed{\text{R7}}
 \end{array}
 \%
 \begin{array}{c}
 \boxed{\text{除数}} \\
 \text{MSB} \qquad \qquad \text{LSB} \\
 \boxed{\text{R0}} \boxed{\text{R1}} \boxed{\text{R2}} \boxed{\text{R3}}
 \end{array}$$

DMA 指令码: 0x06

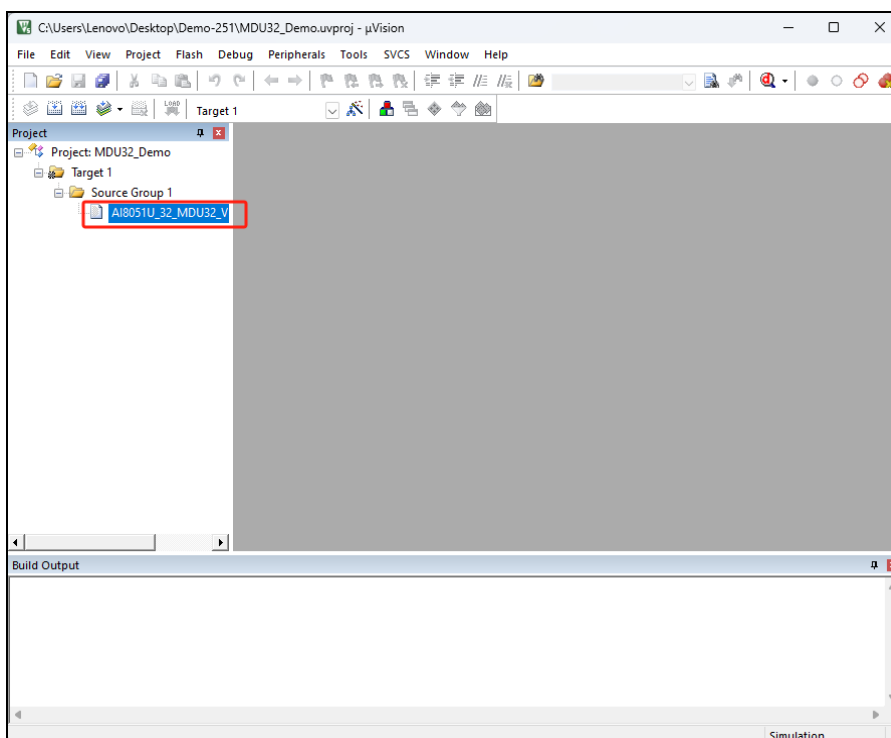
执行时间: 21clk

54.4 范例程序

当要使用 32 位硬件乘除单元时，只要在 keil 项目中加入库文件 “Ai8051U_32_MDU32_V1.0.LIB” 即可。



添加库文件到项目:



//测试工作频率为 11.0592MHz

#include "Ai8051U.H"

//头文件见下载软件

#include "intrins.h"

volatile unsigned long int near uint1, uint2, xuint;\

volatile long int sint1, sint2, xsint;

void main(void)

{

 P_SW2 = 0X80;

//使能访问 XFR,没有冲突不用关闭

 CKCON = 0x00;

//设置外部数据总线速度为最快

 WTST = 0x00;

//设置程序代码等待参数,

//赋值为 0 可将 CPU 执行程序的速度设置为最快

 P0M1 = 0; P0M0 = 0;

//设置为准双向口

 P1M1 = 0; P1M0 = 0;

//设置为准双向口

 P2M1 = 0; P2M0 = 0;

//设置为准双向口

 P3M1 = 0; P3M0 = 0;

//设置为准双向口

 P4M1 = 0; P4M0 = 0;

//设置为准双向口

 P5M1 = 0; P5M0 = 0;

//设置为准双向口

 P6M1 = 0; P6M0 = 0;

//设置为准双向口

 P7M1 = 0; P7M0 = 0;

//设置为准双向口

 P10 = 0;

 sint1 = 0x31030F05;

 sint2 = 0x00401350;

 xsint = sint1 * sint2;

 uint1 = 5;

 uint2 = 50;

 xuint = uint1 * uint2;

 uint1 = 528745;

 uint2 = 654689;

 xuint = uint1 / uint2;

 sint1 = 2000000000;

 sint2 = 2134135177;

 xsint = sint1 / sint2;

 sint1 = -2000000000;

 sint2 = -2134135177;

 xsint = sint1 / sint2;

 sint1 = -2000000000;

 sint2 = 2134135177;

 xsint = sint1 / sint2;

 P10 = 1;

 while(1);

}

55 TFPU（三角函数+单精度浮点运算器），可以使用 PLL 高速时钟作为时钟源

| 产品线 | TFPU |
|------------|------|
| Ai8051U 系列 | ● |

55.1 TFPU 浮点运算器简介

单精度浮点运算器（TFPU）提供了快速的单精度浮点算术运算。TFPU 支持单精度浮点数的加、减、乘、除、开方、比较和三角函数（正弦、余弦、正切和反正切）。同时支持整数类型和单精度浮点数之间的转换。输入的浮点数字格式符合 IEEE-754 标准。TFPU 由专用直接内存访问 DMA 控制。所有算术运算都是通过将运算指令写入称为 DMAIR 控制寄存器来启动的。TFPU 模块执行的所有算术运算的操作数（或其指针）和结果（或其指针）位于当前组的寄存器 R0-R7 中。

55.2 相关的特殊功能寄存器

| 符号 | 描述 | 地址 | 位地址与符号 | | | | | | | | 复位值 |
|-------|-----------|-----|------------|----|----|----|----|----|----|----|-----------|
| | | | B7 | B6 | B5 | B4 | B3 | B2 | B1 | B0 | |
| DMAIR | DMA 指令寄存器 | EDH | DMAIR[7:0] | | | | | | | | 0000,0000 |

注：向 DMAIR 寄存器写入指令码，只能使用立即数寻址方式的指令“MOV DMAIR,#N”，使用其它指令会无法正常触发计算。

55.3 运算执行时间表

| TFPU 运算 | DMA 指令码 | | 执行时钟数 |
|-------------------------|-------------|-----------|----------|
| | HEX | DEC | |
| 浮点数加法 | 0x1C | 28 | 31 ~ 40 |
| 浮点数减法 | 0x1D | 29 | 31 ~ 40 |
| 浮点数乘法 | 0x1E | 30 | 26 ~ 34 |
| 浮点数除法 | 0x1F | 31 | 58 ~ 67 |
| 浮点数开方 | 0x20 | 32 | 50 ~ 54 |
| 浮点数比较 | 0x21 | 33 | 18 |
| 浮点数检测 | 0x22 | 34 | 15 |
| 正弦函数 | 0x2D | 45 | 32 ~ 270 |
| 余弦函数 | 0x2E | 46 | 32 ~ 270 |
| 正切函数 | 0x2F | 47 | 58 ~ 258 |
| 反正切函数 | 0x30 | 48 | 62 ~ 175 |
| 浮点数转 8 位整数 | 0x23 | 35 | 19 ~ 30 |
| 浮点数转 16 位整数 | 0x24 | 36 | 19 ~ 30 |
| 浮点数转 32 位整数 | 0x25 | 37 | 23 ~ 39 |
| 8 位整数转浮点数 | 0x27 | 39 | 23 ~ 33 |
| 16 位整数转浮点数 | 0x28 | 40 | 23 ~ 33 |
| 32 位整数转浮点数 | 0x29 | 41 | 24 ~ 33 |
| 初始化协处理器 | 0x31 | 49 | 2 |
| 清除异常 | 0x32 | 50 | 4 |
| 读状态寄存器 | 0x33 | 51 | 4 |
| 写状态寄存器 | 0x34 | 52 | 4 |
| 读控制寄存器 | 0x35 | 53 | 4 |
| 写控制寄存器 | 0x36 | 54 | 4 |
| TFPU 选择系统时钟 | 0x3E | 62 | - |
| TFPU 选择 PLL 高速时钟 | 0x3F | 63 | - |

注：当使用 0x3E 和 0x3F 命令选择 TFPU 的时钟源后，再向 DMAIR 寄存器中写入其他运算指令不会改变 TFPU 的时钟源

55.4 TFPU 基本算术运算

本小节描述了 TFPU 模块使用 DMA 控制器可以执行的所有算术运算。所有操作数必须位于数据内存中。操作结果也存储在由 PSW (0xD0) 位选择的 R0-R7 当前组的数据存储器空间中。

55.4.1 浮点数加法 (+)

对两个浮点数进行加法运算。加数 BR 位于 R0~R3 寄存器中, 被加数 AR 位于 R4~R7 寄存器中, 计算结果和保存到 R4~R7 寄存器

$$\begin{array}{c}
 \boxed{\text{和}} \\
 \text{MSB} \qquad \qquad \text{LSB}
 \end{array}
 =
 \begin{array}{c}
 \boxed{\text{被加数 AR}} \\
 \text{MSB} \qquad \qquad \text{LSB}
 \end{array}
 +
 \begin{array}{c}
 \boxed{\text{加数 BR}} \\
 \text{MSB} \qquad \qquad \text{LSB}
 \end{array}$$

$$\begin{array}{|c|c|c|c|} \hline \text{R4} & \text{R5} & \text{R6} & \text{R7} \\ \hline \end{array}
 =
 \begin{array}{|c|c|c|c|} \hline \text{R4} & \text{R5} & \text{R6} & \text{R7} \\ \hline \end{array}
 +
 \begin{array}{|c|c|c|c|} \hline \text{R0} & \text{R1} & \text{R2} & \text{R3} \\ \hline \end{array}$$

指令码

0x1C(28)

执行时间 (时钟数)

31 ~ 40

55.4.2 浮点数减法 (-)

对两个浮点数进行减法运算。减数 BR 位于 R0~R3 寄存器中, 被减数 AR 位于 R4~R7 寄存器中, 计算结果差保存到 R4~R7 寄存器

$$\begin{array}{c}
 \boxed{\text{差}} \\
 \text{MSB} \qquad \qquad \text{LSB}
 \end{array}
 =
 \begin{array}{c}
 \boxed{\text{被减数 AR}} \\
 \text{MSB} \qquad \qquad \text{LSB}
 \end{array}
 -
 \begin{array}{c}
 \boxed{\text{减数 BR}} \\
 \text{MSB} \qquad \qquad \text{LSB}
 \end{array}$$

$$\begin{array}{|c|c|c|c|} \hline \text{R4} & \text{R5} & \text{R6} & \text{R7} \\ \hline \end{array}
 =
 \begin{array}{|c|c|c|c|} \hline \text{R4} & \text{R5} & \text{R6} & \text{R7} \\ \hline \end{array}
 -
 \begin{array}{|c|c|c|c|} \hline \text{R0} & \text{R1} & \text{R2} & \text{R3} \\ \hline \end{array}$$

指令码

0x1D(29)

执行时间 (时钟数)

31 ~ 40

55.4.3 浮点数乘法 (×)

对两个浮点数进行乘运算。乘数 BR 位于 R0~R3 寄存器中, 被乘数 AR 位于 R4~R7 寄存器中, 计算结果积保存到 R4~R7 寄存器

$$\begin{array}{c}
 \boxed{\text{积}} \\
 \text{MSB} \qquad \qquad \text{LSB}
 \end{array}
 =
 \begin{array}{c}
 \boxed{\text{被乘数 AR}} \\
 \text{MSB} \qquad \qquad \text{LSB}
 \end{array}
 \times
 \begin{array}{c}
 \boxed{\text{乘数 BR}} \\
 \text{MSB} \qquad \qquad \text{LSB}
 \end{array}$$

$$\begin{array}{|c|c|c|c|} \hline \text{R4} & \text{R5} & \text{R6} & \text{R7} \\ \hline \end{array}
 =
 \begin{array}{|c|c|c|c|} \hline \text{R4} & \text{R5} & \text{R6} & \text{R7} \\ \hline \end{array}
 \times
 \begin{array}{|c|c|c|c|} \hline \text{R0} & \text{R1} & \text{R2} & \text{R3} \\ \hline \end{array}$$

指令码

0x1E(30)

执行时间 (时钟数)

26 ~ 34、

55.4.4 浮点数除法 (÷)

对两个浮点数进行除运算。除数 BR 位于 R0~R3 寄存器中, 被除数 AR 位于 R4~R7 寄存器中, 计算结果商保存到 R4~R7 寄存器

$$\begin{array}{|c|c|c|c|} \hline \text{商} & & & \\ \hline \text{MSB} & & \text{LSB} & \\ \hline \text{R4} & \text{R5} & \text{R6} & \text{R7} \\ \hline \end{array} = \begin{array}{|c|c|c|c|} \hline \text{被除数 AR} & & & \\ \hline \text{MSB} & & \text{LSB} & \\ \hline \text{R4} & \text{R5} & \text{R6} & \text{R7} \\ \hline \end{array} \div \begin{array}{|c|c|c|c|} \hline \text{除数 BR} & & & \\ \hline \text{MSB} & & \text{LSB} & \\ \hline \text{R0} & \text{R1} & \text{R2} & \text{R3} \\ \hline \end{array}$$

指令码

0x1F(31)

执行时间 (时钟数)

58 ~ 67

55.4.5 浮点数开方/平方根 (sqrt)

对 1 个浮点数进行开方运算。被开方数 AR 位于 R4~R7 寄存器中, 计算结果平方根保存到 R4~R7 寄存器

$$\begin{array}{|c|c|c|c|} \hline \text{平方根} & & & \\ \hline \text{MSB} & & \text{LSB} & \\ \hline \text{R4} & \text{R5} & \text{R6} & \text{R7} \\ \hline \end{array} = \text{sqrt} \begin{array}{|c|c|c|c|} \hline \text{浮点数 AR} & & & \\ \hline \text{MSB} & & \text{LSB} & \\ \hline \text{R4} & \text{R5} & \text{R6} & \text{R7} \\ \hline \end{array}$$

指令码

0x20(32)

执行时间 (时钟数)

50 - 54

55.4.6 浮点数比较 (comp)

对两个浮点数进行算术比较运算。比较数 BR 位于 R0~R3 寄存器中, 被比较数 AR 位于 R4~R7 寄存器中, 比较结果保存到 R7 寄存器

| R7.3 | R7.2 | R7.1 | R7.0 | 比较结果 | 结果描述 |
|------|------|------|------|-----------|-----------|
| 0 | 0 | 0 | 0 | 0x0001 | AR > BR |
| 1 | 0 | 0 | 0 | 0x0000 | AR = BR |
| 0 | 0 | 0 | 1 | 0xFFFF | AR < BR |
| 1 | 1 | 0 | 1 | unchanged | Unordered |

$$\begin{array}{|c|c|c|c|} \hline \text{比较结果} & & & \\ \hline \text{LSB} & & & \\ \hline \text{—} & \text{—} & \text{—} & \text{R7} \\ \hline \end{array} = \begin{array}{|c|c|c|c|} \hline \text{被比较数 AR} & & & \\ \hline \text{MSB} & & \text{LSB} & \\ \hline \text{R0} & \text{R1} & \text{R2} & \text{R3} \\ \hline \end{array} ? \begin{array}{|c|c|c|c|} \hline \text{比较数 BR} & & & \\ \hline \text{MSB} & & \text{LSB} & \\ \hline \text{R4} & \text{R5} & \text{R6} & \text{R7} \\ \hline \end{array}$$

指令码

0x21(33)

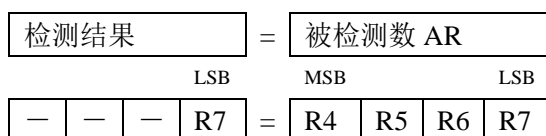
执行时间 (时钟数)

18

55.4.7 浮点数检测 (check)

对 1 个浮点数进行检测。被检测数 AR 位于 R4~R7 寄存器中，检测结果保存到 R7 寄存器

| R7[7:4] | R7.3 | R7.2 | R7.1 | R7.0 | 结果描述 |
|---------|------|------|------|------|--------------|
| 0000 | 0 | 0 | 0 | 0 | 正非浮点数 (+NaN) |
| 0000 | 0 | 0 | 1 | 1 | 负非浮点数 (-NaN) |
| 0000 | 0 | 1 | 0 | 0 | 正规范浮点数 |
| 0000 | 0 | 1 | 1 | 0 | 负规范浮点数 |
| 0000 | 0 | 1 | 0 | 1 | 正无穷 (+INF) |
| 0000 | 0 | 1 | 1 | 1 | 负无穷 (-INF) |
| 0000 | 1 | 0 | 0 | 0 | 正零 |
| 0000 | 1 | 0 | 1 | 0 | 负零 |
| 0000 | 1 | 1 | 0 | 0 | 正非规范浮点数 |
| 0000 | 1 | 1 | 1 | 0 | 负非规范浮点数 |



指令码

0x22(34)

执行时间 (时钟数)

15

55.5 TFPU 三角函数

注: 所有三角函数的角度参数类型均为弧度。弧度与角度的转换公式:

$$\text{角度} = \frac{180^\circ}{\pi} \times \text{弧度} \quad \text{弧度} = \frac{\pi}{180^\circ} \times \text{角度}$$

55.5.1 正弦函数 (sin)

求一个单精度弧度浮点数的正弦值。弧度数 AR 位于 R4~R7 寄存器中, 计算结果保存到 R4~R7 中

$$\begin{array}{|c|c|c|c|} \hline \text{结果} & & & \\ \hline \text{MSB} & & \text{LSB} & \\ \hline \end{array} = \sin \begin{array}{|c|c|c|c|} \hline \text{弧度 AR} & & & \\ \hline \text{MSB} & & \text{LSB} & \\ \hline \end{array}$$

$$\begin{array}{|c|c|c|c|} \hline \text{R4} & \text{R5} & \text{R6} & \text{R7} \\ \hline \end{array} = \sin \begin{array}{|c|c|c|c|} \hline \text{R4} & \text{R5} & \text{R6} & \text{R7} \\ \hline \end{array}$$

指令码

0x2D(45)

执行时间 (时钟数)

32 - 270 clk

55.5.2 余弦函数 (cos)

求一个单精度弧度浮点数的余弦值。弧度数 AR 位于 R4~R7 寄存器中, 计算结果保存到 R4~R7 中

$$\begin{array}{|c|c|c|c|} \hline \text{结果} & & & \\ \hline \text{MSB} & & \text{LSB} & \\ \hline \end{array} = \cos \begin{array}{|c|c|c|c|} \hline \text{弧度 AR} & & & \\ \hline \text{MSB} & & \text{LSB} & \\ \hline \end{array}$$

$$\begin{array}{|c|c|c|c|} \hline \text{R4} & \text{R5} & \text{R6} & \text{R7} \\ \hline \end{array} = \cos \begin{array}{|c|c|c|c|} \hline \text{R4} & \text{R5} & \text{R6} & \text{R7} \\ \hline \end{array}$$

指令码

0x2E(46)

执行时间 (时钟数)

32 - 270

55.5.3 正切函数 (tan)

求一个单精度弧度浮点数的正切值。弧度数 AR 位于 R4~R7 寄存器中, 计算结果保存到 R4~R7 中

$$\begin{array}{|c|c|c|c|} \hline \text{结果} & & & \\ \hline \text{MSB} & & \text{LSB} & \\ \hline \end{array} = \tan \begin{array}{|c|c|c|c|} \hline \text{弧度 AR} & & & \\ \hline \text{MSB} & & \text{LSB} & \\ \hline \end{array}$$

$$\begin{array}{|c|c|c|c|} \hline \text{R4} & \text{R5} & \text{R6} & \text{R7} \\ \hline \end{array} = \tan \begin{array}{|c|c|c|c|} \hline \text{R4} & \text{R5} & \text{R6} & \text{R7} \\ \hline \end{array}$$

指令码

0x2F(47)

执行时间 (时钟数)

58 - 258

55.5.4 反正切函数 (arctan)

求一个单精度弧度浮点数的反正切值。弧度数 AR 位于 R4~R7 寄存器中, 计算结果保存到 R4~R7 中

$$\begin{array}{|c|c|c|c|} \hline \text{result} & & & \\ \hline \text{MSB} & & \text{LSB} & \\ \hline \end{array} = \arctan \begin{array}{|c|c|c|c|} \hline \text{弧度 AR} & & & \\ \hline \text{MSB} & & \text{LSB} & \\ \hline \end{array}$$

$$\begin{array}{|c|c|c|c|} \hline \text{R4} & \text{R5} & \text{R6} & \text{R7} \\ \hline \end{array} = \arctan \begin{array}{|c|c|c|c|} \hline \text{R4} & \text{R5} & \text{R6} & \text{R7} \\ \hline \end{array}$$

指令码

0x30(48)

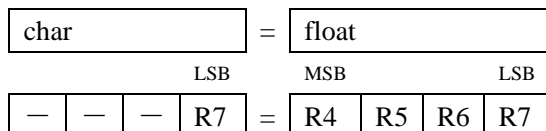
执行时间 (时钟数)

62 - 175

55.6 TFPU 数据转换操作

55.6.1 浮点数转 8 位整数 (float → char)

将浮点数转换为 8 位整数 (字符型 char)。浮点数位于 R4~R7 寄存器中, 8 位整数保存到 R7 中

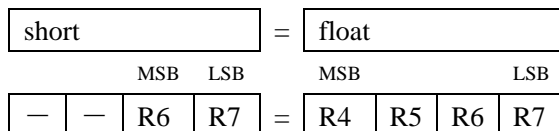


指令码 0x23(35)

执行时间 (时钟数) 19 - 30

55.6.2 浮点数转 16 位整数 (float → short)

将浮点数转换为 16 位整数 (短整型 short)。浮点数位于 R4~R7 寄存器中, 16 位整数保存到 R6~R7 中

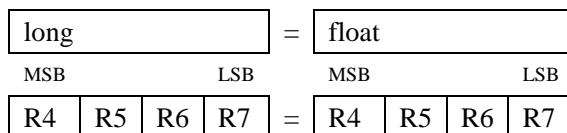


指令码 0x24(36)

执行时间 (时钟数) 19 - 30

55.6.3 浮点数转 32 位整数 (float → long)

将浮点数转换为 32 位整数 (长整型 long)。浮点数 AR 位于 R4~R7 寄存器中, 32 位整数保存到 R4~R7 中

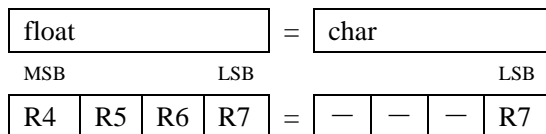


指令码 0x25(37)

执行时间 (时钟数) 23 - 39

55.6.4 8 位整数转浮点数 (char → float)

将 8 位整数 (字符型 char) 转换为浮点数。8 位整数位于 R7 寄存器中, 浮点数保存到 R4~R7 中

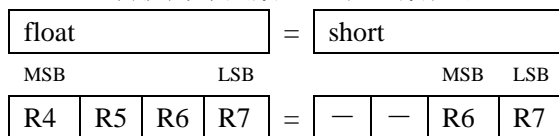


指令码 0x27(39)

执行时间 (时钟数) 23 - 33

55.6.5 16 位整数转浮点数 (short → float)

将 16 位整数（短整型 short）转换为浮点数。16 位整数位于 R6~R7 寄存器中，浮点数保存到 R4~R7 中



指令码

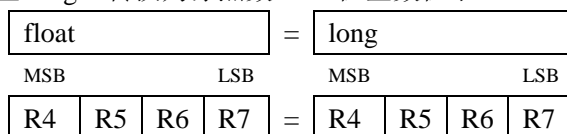
0x28(40)

执行时间（时钟数）

23 - 33

55.6.6 32 位整数转浮点数 (long → float)

将 32 位整数（长整型 long）转换为浮点数。32 位整数位于 R4~R7 寄存器中，浮点数保存到 R4~R7 中



指令码

0x29(41)

执行时间（时钟数）

24 - 33

55.7 TFPU 协处理器控制操作

55.7.1 初始化协处理器

初始化 TFPU 协处理器，初始化完成后会产生一个异常状态，需要软件清除。

指令码 0x31(49)

执行时间（时钟数） 2

55.7.2 清除异常

清除所有的异常状态

指令码 0x32(50)

执行时间（时钟数） 4

55.7.3 读状态寄存器

读取协处理器的状态寄存器。结果保存到 R7 中

指令码 0x33(51)

执行时间（时钟数） 4

55.7.4 写状态寄存器

写协处理器的状态寄存器。待写入的值位于 R7 寄存器中，完成后新的状态寄存器值保存到 R7 中

指令码 0x34(52)

执行时间（时钟数） 4

55.7.5 读控制寄存器

读取协处理器的控制寄存器。结果保存到 R7 中

指令码 0x35(53)

执行时间（时钟数） 4

55.7.6 写控制寄存器

写协处理器的控制寄存器。待写入的值位于 R7 寄存器中，完成后新的控制寄存器值保存到 R7 中

指令码 0x36(54)

执行时间（时钟数） 4

55.8 如何选择 TFPU 的时钟源

Ai8051U 系列的 TFPU 可选择和 CPU 时钟同频, 也可选择和 CPU 时钟异步且频率更高的 PLL 时钟源作为 TFPU 的运算时钟

55.8.1 选择系统时钟 (和 CPU 时钟同步) 作为 TFPU 时钟源

```
DMAIR = 0x3E;
```

//此语句可放在系统初始化的地方

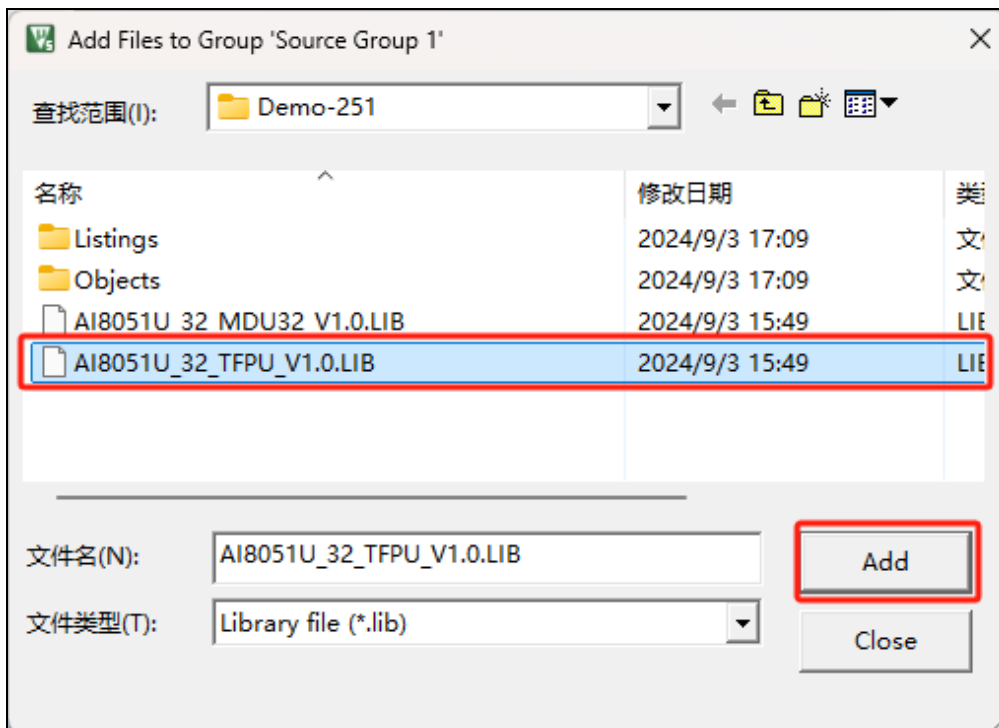
55.8.2 选择 PLL 时钟 (和 CPU 时钟异步) 作为 TFPU 时钟源

```
DMAIR = 0x3F;
```

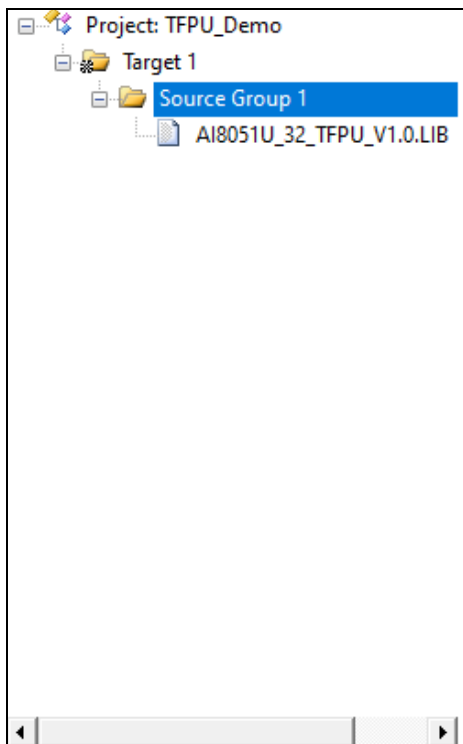
//此语句可放在系统初始化的地方

55.9 范例程序

当要使用硬件浮点时，只要在 keil 项目中加入库文件“AI8051U_32_TFPU_V1.0.LIB”



添加库文件到项目:



//测试工作频率为52MHz

```
#include "Ai8051U.H" //头文件见下载软件
#include "intrins.h"
#include <math.h>

float data cfl1=3.9;
float data cfl2=5.1;
float data cfl3;

void main(void)
{
    P_SW2 = 0X80; //使能访问 XFR,没有冲突不用关闭
                 //CKCON 上电初始值为0, 无需设置
                 //WTST 在ISP 下载时已自动设置, 也无需设置

    P0M1 = 0;    P0M0 = 0; //设置为准双向口
    P1M1 = 0;    P1M0 = 0; //设置为准双向口
    P2M1 = 0;    P2M0 = 0; //设置为准双向口
    P3M1 = 0;    P3M0 = 0; //设置为准双向口
    P4M1 = 0;    P4M0 = 0; //设置为准双向口
    P5M1 = 0;    P5M0 = 0; //设置为准双向口
    P6M1 = 0;    P6M0 = 0; //设置为准双向口
    P7M1 = 0;    P7M0 = 0; //设置为准双向口

    P10 = 0;
    cfl3 = cfl1*cfl2;
    cfl3 = cfl1/cfl2-cfl3;
    cfl3 = cfl1*cfl2+cfl3;
    cfl3 = cfl1/cfl2*sin(cfl3);
    cfl3 = cfl1/cfl2*cos(cfl3);
    cfl3 = cfl1/cfl2*tan(cfl3);
    cfl3 = cfl1/cfl2*sqrt(cfl3);
    cfl3 = cfl1/cfl2*atan(cfl3);
    P10 = 1;

    while(1);
}
```

56 DPU32(DSP 指令, 32 位及 64 位整数运算器)

注: DPU32 中的所有 32 位的乘法, 结果一律为 64 位。(例如: 64 位的乘加运算是两个 32 位整数相乘得到 64 位的积, 然后和 64 位整数相加最后得到 64 位的结果)

| | |
|------------|-------|
| 产品线 | DPU32 |
| Ai8052U 系列 | ● |

56.1 相关的特殊功能寄存器

| 符号 | 描述 | 地址 | 位地址与符号 | | | | | | | | 复位值 |
|--------|-------------|-----|-------------|-----|---------|----|----|-----------|----|-----------|-----------|
| | | | B7 | B6 | B5 | B4 | B3 | B2 | B1 | B0 | |
| DPUST | DPU32 状态寄存器 | 86H | Z | DBZ | SC[5:0] | | | | | | 0000,0000 |
| DPUOP | DPU32 指令寄存器 | EDH | OPCODE[7:0] | | | | | | | | 0000,0000 |
| DPUCFG | DPU32 配置寄存器 | - | - | - | - | - | - | CDRS[2:0] | | xxxx,x101 | |

DPU32 状态寄存器

| 符号 | 地址 | B7 | B6 | B5 | B4 | B3 | B2 | B1 | B0 |
|-------|-----|----|-----|---------|----|----|----|----|----|
| DPUST | 86H | Z | DBZ | SC[5:0] | | | | | |

Z: 零状态。

0: 计算结果不为 0

1: 计算结果为 0

DBZ: 除数为 0 状态

0: 除数不为 0

1: 除数为 0

SC[5:0]: 规格化时移动的位数。

运算过程中如果产生了进位标志和溢出标志, 会直接修改到 PSW 中的 CY 和 OV

DPU32 指令寄存器

| 符号 | 地址 | B7 | B6 | B5 | B4 | B3 | B2 | B1 | B0 |
|-------|-----|---------|----|----|----|----|----|----|----|
| DPUOP | EDH | OP[7:0] | | | | | | | |

DPU32 的运算需要软件向寄存器 DPUOP 写入相应的指令码进行触发

DPU32 配置寄存器

| 符号 | 地址 | B7 | B6 | B5 | B4 | B3 | B2 | B1 | B0 |
|--------|----|----|----|----|----|----|-----------|----|----|
| DPUCFG | - | - | - | - | - | - | CDRS[2:0] | | |

CDRS[2:0]: ECX 和 EDX 寄存器组选择 (详情参见: DPU32 操作寄存器说明)

DPUCFG 寄存器的修改方法: 先将需要修改的值写入 ACC 寄存器中, 然后 DPUOP 触发寄存器中写入 0x80, 触发硬件自动将 ACC 的值写入 DPUCFG 寄存器中。

56.2 DPU32 操作寄存器说明

| EAX/EBX | | PSW[5:4] | | 00 | 01 | 10 | 11 | 80251 | |
|---------|-----|----------|----|---------|---------|----------|----------|----------|----------|
| | | BX2 | BX | DATA[0] | DATA[8] | DATA[10] | DATA[18] | DR0 | |
| EBX | BX2 | | | DATA[1] | DATA[9] | DATA[11] | DATA[19] | | |
| | | BX | | | DATA[2] | DATA[A] | DATA[12] | | DATA[1A] |
| EAX | AX2 | | | | DATA[3] | DATA[B] | DATA[13] | | DATA[1B] |
| | | | | DATA[4] | DATA[C] | DATA[14] | DATA[1C] | | |
| | AX | | | | DATA[5] | DATA[D] | DATA[15] | DATA[1D] | |
| | | | | | | DATA[6] | DATA[E] | DATA[16] | DATA[1E] |
| | | | | DATA[7] | DATA[F] | DATA[17] | DATA[1F] | | |

| ECX/RDX | | CDRS[2:0] | | 000 | 001 | 010 | 011 | 101 | 110 | |
|---------|-----|-----------|----|---------|---------|----------|----------|----------|----------|----------|
| | | DX2 | DX | DATA[0] | DATA[8] | DATA[10] | DATA[18] | DR16 | DR24 | |
| EDX | DX2 | | | DATA[1] | DATA[9] | DATA[11] | DATA[19] | | | |
| | | DX | | | DATA[2] | DATA[A] | DATA[12] | | | DATA[1A] |
| ECX | CX2 | | | | DATA[3] | DATA[B] | DATA[13] | | | DATA[1B] |
| | | | | DATA[4] | DATA[C] | DATA[14] | DATA[1C] | | | |
| | CX | | | | DATA[5] | DATA[D] | DATA[15] | DATA[1D] | | |
| | | | | | | DATA[6] | DATA[E] | DATA[16] | DATA[1E] | |
| | | | | DATA[7] | DATA[F] | DATA[17] | DATA[1F] | | | |

56.3 运算执行时间表

| DPU32 运算 | 指令码 | | 执行时钟数 | 标志位 | | | |
|-------------|------|-----|-------|-----|----|---|-----|
| | HEX | DEC | | CY | OV | Z | DBZ |
| FILL_DPUCFG | 0x80 | 128 | 1 | - | - | - | - |
| BIN2BCD | 0x81 | 129 | 36 | - | - | - | - |
| BCD2BIN | 0x82 | 130 | 13 | - | - | - | - |
| NRM_BX | 0x83 | 131 | 6 | - | - | - | - |
| NRM_EBX | 0x84 | 132 | 7 | - | - | - | - |
| NRM_EABX | 0x85 | 133 | 9 | - | - | - | - |
| SWAP_EAB | 0x86 | 134 | 3 | - | - | - | - |
| SWAP_ECD | 0x87 | 135 | 3 | - | - | - | - |
| SWAP_EAC | 0x88 | 136 | 3 | - | - | - | - |
| SWAP_EBD | 0x89 | 137 | 3 | - | - | - | - |
| ADDC_EABX | 0x90 | 144 | 3 | ✓ | ✓ | ✓ | - |
| ADDC_ABX | 0x91 | 145 | 3 | ✓ | ✓ | ✓ | - |
| ADD_EABX | 0x92 | 146 | 3 | ✓ | ✓ | ✓ | - |
| ADD_ABX | 0x93 | 147 | 3 | ✓ | ✓ | ✓ | - |
| SUBB_EABX | 0x94 | 148 | 3 | ✓ | ✓ | ✓ | - |
| SUBB_ABX | 0x95 | 149 | 3 | ✓ | ✓ | ✓ | - |
| SUB_EABX | 0x96 | 150 | 3 | ✓ | ✓ | ✓ | - |
| SUB_ABX | 0x97 | 151 | 3 | ✓ | ✓ | ✓ | - |
| CMP_EABX | 0x98 | 152 | 3 | ✓ | ✓ | ✓ | - |
| CMP_ABX | 0x99 | 153 | 3 | ✓ | ✓ | ✓ | - |
| MULU_EABX | 0x9A | 154 | 8 | - | - | - | - |
| MULS_EABX | 0x9B | 155 | 10 | - | - | - | - |
| MULU_ABX | 0x9C | 156 | 3 | - | - | - | - |
| MULS_ABX | 0x9D | 157 | 4 | - | - | - | - |
| MULX_KEIL16 | 0x9E | 158 | 3 | - | - | - | - |
| DIVU_EABX | 0x9F | 159 | 19 | - | - | - | ✓ |
| DIVS_EABX | 0xA0 | 160 | 21 | - | - | - | ✓ |
| DIVU_ABX | 0xA1 | 161 | 11 | - | - | - | ✓ |
| DIVU_KEIL16 | 0xA2 | 162 | 10 | - | - | - | ✓ |
| DIVS_ABX | 0xA3 | 163 | 13 | - | - | - | ✓ |
| DIVS_KEIL16 | 0xA4 | 164 | 12 | - | - | - | ✓ |
| DIVU_EABXD | 0xA5 | 165 | 36 | - | - | - | ✓ |
| DIVU_EAXB | 0xA6 | 166 | 19 | - | - | - | ✓ |
| SET0_EAX | 0xB0 | 176 | 2 | - | - | - | - |
| SET1_EAX | 0xB1 | 177 | 2 | - | - | - | - |
| SET0_EBX | 0xB2 | 178 | 2 | - | - | - | - |
| SET1_EBX | 0xB3 | 179 | 2 | - | - | - | - |
| SET0_ECX | 0xB4 | 180 | 2 | - | - | - | - |
| SET1_ECX | 0xB5 | 181 | 2 | - | - | - | - |

| DPU32 运算 | 指令码 | | 执行时钟数 | 标志位 | | | |
|-----------|------|-----|-------|-----|----|---|-----|
| | HEX | DEC | | CY | OV | Z | DBZ |
| SET0_EDX | 0xB6 | 182 | 2 | - | - | - | - |
| SET1_EDX | 0xB7 | 183 | 2 | - | - | - | - |
| NEGS_EAX | 0xB8 | 184 | 2 | - | - | - | - |
| NEGS_EBX | 0xB9 | 185 | 2 | - | - | - | - |
| NEGS_AX | 0xBA | 186 | 2 | - | - | - | - |
| NEGS_BX | 0xBB | 187 | 2 | - | - | - | - |
| INC1_EAX | 0xC0 | 192 | 3 | ✓ | - | ✓ | - |
| INC1_EBX | 0xC1 | 193 | 3 | ✓ | - | ✓ | - |
| INC4_EAX | 0xC2 | 194 | 3 | ✓ | - | ✓ | - |
| INC4_EBX | 0xC3 | 195 | 3 | ✓ | - | ✓ | - |
| INC1_AX | 0xC4 | 196 | 3 | ✓ | - | ✓ | - |
| INC1_BX | 0xC5 | 197 | 3 | ✓ | - | ✓ | - |
| INC2_AX | 0xC6 | 198 | 3 | ✓ | - | ✓ | - |
| INC2_BX | 0xC7 | 199 | 3 | ✓ | - | ✓ | - |
| DEC1_EAX | 0xC8 | 200 | 3 | ✓ | - | ✓ | - |
| DEC1_EBX | 0xC9 | 201 | 3 | ✓ | - | ✓ | - |
| DEC4_EAX | 0xCA | 202 | 3 | ✓ | - | ✓ | - |
| DEC4_EBX | 0xCB | 203 | 3 | ✓ | - | ✓ | - |
| DEC1_AX | 0xCC | 204 | 3 | ✓ | - | ✓ | - |
| DEC1_BX | 0xCD | 205 | 3 | ✓ | - | ✓ | - |
| DEC2_AX | 0xCE | 206 | 3 | ✓ | - | ✓ | - |
| DEC2_BX | 0xCF | 207 | 3 | ✓ | - | ✓ | - |
| BAND_EABX | 0xD0 | 208 | 3 | - | - | ✓ | - |
| BAND_ABX | 0xD1 | 209 | 3 | - | - | ✓ | - |
| BOR_EABX | 0xD2 | 210 | 3 | - | - | ✓ | - |
| BOR_ABX | 0xD3 | 211 | 3 | - | - | ✓ | - |
| BXOR_EABX | 0xD4 | 212 | 3 | - | - | ✓ | - |
| BXOR_ABX | 0xD5 | 213 | 3 | - | - | ✓ | - |
| BCPL_EAX | 0xD6 | 214 | 2 | - | - | ✓ | - |
| BCPL_EBX | 0xD7 | 215 | 2 | - | - | ✓ | - |
| SHL_EAX | 0xE0 | 224 | 7 | ✓ | - | - | - |
| SHL_EBX | 0xE1 | 225 | 7 | ✓ | - | - | - |
| SHL_AX | 0xE2 | 226 | 6 | ✓ | - | - | - |
| SHL_BX | 0xE3 | 227 | 6 | ✓ | - | - | - |
| SHRU_EAX | 0xE4 | 228 | 7 | ✓ | - | - | - |
| SHRU_EBX | 0xE5 | 229 | 7 | ✓ | - | - | - |
| SHRU_AX | 0xE6 | 230 | 6 | ✓ | - | - | - |
| SHRU_BX | 0xE7 | 231 | 6 | ✓ | - | - | - |
| SHRS_EAX | 0xE8 | 232 | 7 | ✓ | - | - | - |
| SHRS_EBX | 0xE9 | 233 | 7 | ✓ | - | - | - |
| SHRS_AX | 0xEA | 234 | 6 | ✓ | - | - | - |

| DPU32 运算 | 指令码 | | 执行时钟数 | 标志位 | | | |
|------------|------|-----|-------|-----|----|---|-----|
| | HEX | DEC | | CY | OV | Z | DBZ |
| SHRS_BX | 0xEB | 235 | 6 | ✓ | - | - | - |
| ROR_EAX | 0xEC | 236 | 7 | - | - | - | - |
| ROR_EBX | 0xED | 237 | 7 | - | - | - | - |
| ROR_AX | 0xEE | 238 | 6 | - | - | - | - |
| ROR_BX | 0xEF | 239 | 6 | - | - | - | - |
| MMD32_EABX | 0xF0 | 240 | 43 | - | - | - | ✓ |
| MMD16_ABX | 0xF1 | 241 | 21 | - | - | - | ✓ |
| LTC32_EAX | 0xF2 | 242 | 44 | ✓ | ✓ | - | ✓ |
| LTC16_AX | 0xF3 | 243 | 22 | ✓ | ✓ | - | ✓ |
| MA32_EDX | 0xF4 | 244 | 5 | ✓ | ✓ | - | - |
| MA64_ECDX | 0xF5 | 245 | 12 | ✓ | ✓ | - | - |

56.4 DPU32 指令说明

配置 DPU (FILL_DPUCFG)

FILL_DPUCFG

指令操作: $DPU32[7:0] = ACC[7:0]$

指令说明:

| | | | | |
|--------|----|----|---|-----|
| 影响标志位: | CY | OV | Z | DBZ |
| | - | - | - | - |

[指令码] 80H

时钟数: 1

BIN 转 BCD (BIN2BCD)

BIN2BCD

指令操作: $\{EAX, EBX\} \leftarrow BCD(EBX)$

指令说明: 将 EBX 中的 BIN 码转换为 BCD 码后写入 { EAX, EBX }

| | | | | |
|--------|----|----|---|-----|
| 影响标志位: | CY | OV | Z | DBZ |
| | - | - | - | - |

[指令码] 81H

时钟数: 36

BCD 转 BIN (BCD2BIN)

BCD2BIN

指令操作: $EAX \leftarrow BIN(\{EAX[6:0], EBX\})$

指令说明: 将 {EAX[6:0], EBX} 中的 BCD 码转换为 BIN 码后写入 EAX

| | | | | |
|--------|----|----|---|-----|
| 影响标志位: | CY | OV | Z | DBZ |
| | - | - | - | - |

[指令码] 82H

时钟数: 13

16 位 AX 规格化 (NRM_BX)

NRM_BX

指令操作: $BX = NRM(BX); SC[5:0] \leftarrow Shifted\#$

指令说明: 规格化过程中移动的位数存放在 SC[5:0] 中

| | | | | |
|--------|----|----|---|-----|
| 影响标志位: | CY | OV | Z | DBZ |
| | - | - | - | - |

[指令码] 83H

时钟数: 6

32 位 EBX 规格化 (NRM_EBX)

NRM_EBX

指令操作: EBX=NRM(EBX); SC[5:0] <= Shifted#

指令说明: 规格化过程中移动的位数存放在 SC[5:0]中

| | | | | |
|--------|----|----|---|-----|
| 影响标志位: | CY | OV | Z | DBZ |
| | - | - | - | - |

[指令码] 84H

时钟数: 7

64 位 {EAX, EBX} 规格化 (NRM_EABX)

NRM_EABX

指令操作: {EAX,EBX}=NRM({EAX,EBX}); SC[5:0] <= Shifted#

指令说明: 规格化过程中移动的位数存放在 SC[5:0]中

| | | | | |
|--------|----|----|---|-----|
| 影响标志位: | CY | OV | Z | DBZ |
| | - | - | - | - |

[指令码] 85H

时钟数: 8

EAX 与 EBX 内容互换 (SWAP_EAB)

SWAP_EAB

指令操作: (EAX) ↔ (EBX)

指令说明:

| | | | | |
|--------|----|----|---|-----|
| 影响标志位: | CY | OV | Z | DBZ |
| | - | - | - | - |

[指令码] 86H

时钟数: 3

ECX 与 EDX 内容互换 (SWAP_ECD)

SWAP_ECD

指令操作: (ECX) ↔ (EDX)

指令说明:

| | | | | |
|--------|----|----|---|-----|
| 影响标志位: | CY | OV | Z | DBZ |
| | - | - | - | - |

[指令码] 87H

时钟数: 3

EAX 与 ECX 内容互换 (SWAP_EAC)

SWAP_EAC

指令操作: (EAX) ↔ (ECX)

指令说明:

| | | | | |
|--------|----|----|---|-----|
| 影响标志位: | CY | OV | Z | DBZ |
| | - | - | - | - |

[指令码] 88H

时钟数: 3

EBX 与 EDX 内容互换 (SWAP_EBD)

SWAP_EBD

指令操作: (EBX) ↔ (EDX)

指令说明:

| | | | | |
|--------|----|----|---|-----|
| 影响标志位: | CY | OV | Z | DBZ |
| | - | - | - | - |

[指令码] 89H

时钟数: 3

32 位带进位加法 (ADDC_EABX)

ADDC_EABX

指令操作: EAX = EAX + EBX + CY

指令说明:

| | | | | |
|--------|----|----|---|-----|
| 影响标志位: | CY | OV | Z | DBZ |
| | ✓ | ✓ | ✓ | - |

[指令码] 90H

时钟数: 3

16 位带进位加法 (ADDC_ABX)

ADDC_ABX

指令操作: AX = AX + BX + CY

指令说明:

| | | | | |
|--------|----|----|---|-----|
| 影响标志位: | CY | OV | Z | DBZ |
| | ✓ | ✓ | ✓ | - |

[指令码] 91H

时钟数: 3

32 位加法 (ADD_EABX)

ADD_EABX

指令操作: $EAX = EAX + EBX$

指令说明:

| | | | | |
|--------|----|----|---|-----|
| 影响标志位: | CY | OV | Z | DBZ |
| | ✓ | ✓ | ✓ | - |

[指令码] 92H

时钟数: 3

16 位加法 (ADD_ABX)

ADD_ABX

指令操作: $AX = AX + BX$

指令说明:

| | | | | |
|--------|----|----|---|-----|
| 影响标志位: | CY | OV | Z | DBZ |
| | ✓ | ✓ | ✓ | - |

[指令码] 93H

时钟数: 3

32 位带借位减法 (SUBB_EABX)

SUBB_EABX

指令操作: $EAX = EAX - EBX - CY$

指令说明:

| | | | | |
|--------|----|----|---|-----|
| 影响标志位: | CY | OV | Z | DBZ |
| | ✓ | ✓ | ✓ | - |

[指令码] 94H

时钟数: 3

16 位带借位减法 (SUBB_ABX)

SUBB_ABX

指令操作: $AX = AX - BX - CY$

指令说明:

| | | | | |
|--------|----|----|---|-----|
| 影响标志位: | CY | OV | Z | DBZ |
| | ✓ | ✓ | ✓ | - |

[指令码] 95H

时钟数: 3

32 位减法 (SUB_EABX)

SUB_EABX

指令操作: $EAX = EAX - EBX$

指令说明:

| | | | | |
|--------|----|----|---|-----|
| 影响标志位: | CY | OV | Z | DBZ |
| | ✓ | ✓ | ✓ | - |

[指令码] 96H

时钟数: 3

16 位减法 (SUB_ABX)

SUB_ABX

指令操作: $AX = AX - BX$

指令说明:

| | | | | |
|--------|----|----|---|-----|
| 影响标志位: | CY | OV | Z | DBZ |
| | ✓ | ✓ | ✓ | - |

[指令码] 97H

时钟数: 3

32 位比较 (CMP_EABX)

CMP_EABX

指令操作: $EAX - EBX$

指令说明:

| | | | | |
|--------|----|----|---|-----|
| 影响标志位: | CY | OV | Z | DBZ |
| | ✓ | ✓ | ✓ | - |

[指令码] 98H

时钟数: 3

16 位比较 (CMP_ABX)

CMP_ABX

指令操作: $AX - BX$

指令说明:

| | | | | |
|--------|----|----|---|-----|
| 影响标志位: | CY | OV | Z | DBZ |
| | ✓ | ✓ | ✓ | - |

[指令码] 99H

时钟数: 3

32 位无符号数乘法 (MULU_EABX)

MULU_EABX

指令操作: { EDX, EAX } = EAX * EBX

指令说明: 结果 64 位, 高 32 位在 EDX, 低 32 位在 EAX

| | | | | |
|--------|----|----|---|-----|
| 影响标志位: | CY | OV | Z | DBZ |
| | - | - | - | - |

[指令码] 9AH

时钟数: 8

32 位有符号数乘法 (MULS_EABX)

MULS_EABX

指令操作: { EDX, EAX } = EAX * EBX

指令说明: 结果 64 位, 高 32 位在 EDX, 低 32 位在 EAX

| | | | | |
|--------|----|----|---|-----|
| 影响标志位: | CY | OV | Z | DBZ |
| | - | - | - | - |

[指令码] 9BH

时钟数: 10

16 位无符号数乘法 (MULU_ABX)

MULU_ABX

指令操作: EAX = AX * BX

指令说明: 结果 32 位, 乘积低 16 位在 AX, 高 16 位在 AX2, 合并为 EAX

| | | | | |
|--------|----|----|---|-----|
| 影响标志位: | CY | OV | Z | DBZ |
| | - | - | - | - |

[指令码] 9CH

时钟数: 3

16 位有符号数乘法 (MULS_ABX)

MULS_ABX

指令操作: EAX = AX * BX

指令说明: 结果 32 位, 乘积低 16 位在 AX, 高 16 位在 AX2, 合并为 EAX

| | | | | |
|--------|----|----|---|-----|
| 影响标志位: | CY | OV | Z | DBZ |
| | - | - | - | - |

[指令码] 9DH

时钟数: 4

兼容 KEIL 编译器的 16 位无符号数乘法 (MULX_KEIL16)

MULX_KEIL16

指令操作: $AX=AX2 * AX$

指令说明: 结果 16 位在 AX

| | | | | |
|--------|----|----|---|-----|
| 影响标志位: | CY | OV | Z | DBZ |
| | - | - | - | - |

[指令码] 9EH

时钟数: 3

32 位无符号除法 (DIVU_EABX)

DIVU_EABX

指令操作: $EAX=EAX / EBX ;$

$EBX=EAX \% EBX$

指令说明: 结果 32 位商在 EAX, 32 位余数在 EBX

| | | | | |
|--------|----|----|---|-----|
| 影响标志位: | CY | OV | Z | DBZ |
| | - | - | - | ✓ |

[指令码] 9FH

时钟数: 19

32 位有符号除法 (DIVS_EABX)

DIVS_EABX

指令操作: $EAX=EAX / EBX ;$

$EBX=EAX \% EBX$

指令说明: 结果 32 位商在 EAX, 32 位余数在 EBX

| | | | | |
|--------|----|----|---|-----|
| 影响标志位: | CY | OV | Z | DBZ |
| | - | - | - | ✓ |

[指令码] A0H

时钟数: 21

16 位无符号除法 (DIVU_ABX)

DIVU_ABX

指令操作: $AX=AX / BX ;$

$BX=AX \% BX$

指令说明: 结果 16 位商在 AX, 16 位余数在 BX

| | | | | |
|--------|----|----|---|-----|
| 影响标志位: | CY | OV | Z | DBZ |
| | - | - | - | ✓ |

[指令码] A1H

时钟数: 11

兼容 KEIL 编译器的 16 位无符号除法 (DIVU_KEIL16)

DIVU_KEIL16

指令操作: $AX=AX / AX2 ;$

$AX2=AX \% AX2$

指令说明: 结果 16 位商在 AX, 16 位余数在 AX2

| | | | | |
|--------|----|----|---|-----|
| 影响标志位: | CY | OV | Z | DBZ |
| | - | - | - | ✓ |

[指令码] A2H

时钟数: 10

16 位有符号除法 (DIVS_ABX)

DIVS_ABX

指令操作: $AX=AX / BX ;$

$BX=AX \% BX$

指令说明: 结果 16 位商在 AX, 16 位余数在 BX

| | | | | |
|--------|----|----|---|-----|
| 影响标志位: | CY | OV | Z | DBZ |
| | - | - | - | ✓ |

[指令码] A3H

时钟数: 13

兼容 KEIL 编译器的 16 位有符号除法 (DIVS_KEIL16)

DIVS_KEIL16

指令操作: $AX=AX / AX2 ;$

$AX2=AX \% AX2$

指令说明: 结果 16 位商在 AX, 16 位余数在 AX2

| | | | | |
|--------|----|----|---|-----|
| 影响标志位: | CY | OV | Z | DBZ |
| | - | - | - | ✓ |

[指令码] A4H

时钟数: 12

64 位无符号除法 (DIVU_EABXD) (64 位除以 32 位)

DIVU_EABXD

指令操作: $\{EAX, EBX\} = (\{EAX, EBX\} / EDX)$

$EDX = (\{EAX, EBX\} \% EDX)$

指令说明: 结果 64 位商在 {EAX, EBX}, 32 位余数在 EDX

| | | | | |
|--------|----|----|---|-----|
| 影响标志位: | CY | OV | Z | DBZ |
| | - | - | - | ✓ |

[指令码] A5H

时钟数: 36

32 位无符号除法 (DIVU_EBX) (32 位除以 16 位)

DIVU_EAXB

指令操作: $EAX = (EAX / BX)$

$BX = (EAX \% BX)$

指令说明: 结果 32 位商在 EAX, 16 位余数在 BX

| | | | | |
|--------|----|----|---|-----|
| 影响标志位: | CY | OV | Z | DBZ |
| | - | - | - | ✓ |

[指令码] A6H

时钟数: 19

清零 32 位 EAX (SET0_EAX)

SET0_EAX

指令操作: $EAX=0$

指令说明:

| | | | | |
|--------|----|----|---|-----|
| 影响标志位: | CY | OV | Z | DBZ |
| | - | - | - | - |

[指令码] B0H

时钟数: 2

置位 32 位 EAX (SET1_EAX)

SET1_EAX

指令操作: $EAX=0xFFFFFFFF$

指令说明:

| | | | | |
|--------|----|----|---|-----|
| 影响标志位: | CY | OV | Z | DBZ |
| | - | - | - | - |

[指令码] B1H

时钟数: 2

清零 32 位 EBX (SET0_EBX)

SET0_EBX

指令操作: $EBX=0$

指令说明:

| | | | | |
|--------|----|----|---|-----|
| 影响标志位: | CY | OV | Z | DBZ |
| | - | - | - | - |

[指令码] B2H

时钟数: 2

置位 32 位 EBX (SET1_EBX)**SET1_EBX**

指令操作: EBX=0xFFFFFFFF

指令说明:

影响标志位:

| CY | OV | Z | DBZ |
|----|----|---|-----|
| - | - | - | - |

[指令码] B3H

时钟数: 2

清零 32 位 ECX (SET0_ECX)**SET0_ECX**

指令操作: ECX=0

指令说明:

影响标志位:

| CY | OV | Z | DBZ |
|----|----|---|-----|
| - | - | - | - |

[指令码] B4H

时钟数: 2

置位 32 位 ECX (SET1_ECX)**SET1_ECX**

指令操作: ECX=0xFFFFFFFF

指令说明:

影响标志位:

| CY | OV | Z | DBZ |
|----|----|---|-----|
| - | - | - | - |

[指令码] B5H

时钟数: 2

清零 32 位 EDX (SET0_EDX)**SET0_EDX**

指令操作: EDX=0

指令说明:

影响标志位:

| CY | OV | Z | DBZ |
|----|----|---|-----|
| - | - | - | - |

[指令码] B6H

时钟数: 2

置位 32 位 EDX (SET1_EDX)

SET1_EDX

指令操作: EDX=0xFFFFFFFF

指令说明:

| | | | | |
|--------|----|----|---|-----|
| 影响标志位: | CY | OV | Z | DBZ |
| | - | - | - | - |

[指令码] B7H

时钟数: 2

32 位 EAX 取负数 (NEGS_EAX)

NEGS_EAX

指令操作: EAX=-EAX

指令说明:

| | | | | |
|--------|----|----|---|-----|
| 影响标志位: | CY | OV | Z | DBZ |
| | - | - | - | - |

[指令码] B8H

时钟数: 2

32 位 EBX 取负数 (NEGS_EBX)

NEGS_EBX

指令操作: EBX=-EBX

指令说明:

| | | | | |
|--------|----|----|---|-----|
| 影响标志位: | CY | OV | Z | DBZ |
| | - | - | - | - |

[指令码] B9H

时钟数: 2

16 位 AX 取负数 (NEGS_AX)

NEGS_AX

指令操作: AX=-AX

指令说明:

| | | | | |
|--------|----|----|---|-----|
| 影响标志位: | CY | OV | Z | DBZ |
| | - | - | - | - |

[指令码] BAH

时钟数: 2

16 位 BX 取负数 (NEGS_BX)

NEGS_BX

指令操作: $BX = -BX$

指令说明:

| | | | | |
|--------|----|----|---|-----|
| 影响标志位: | CY | OV | Z | DBZ |
| | - | - | - | - |

[指令码] BBH

时钟数: 2

32 位 EAX 加 1 运算 (INC1_EAX)

INC1_EAX

指令操作: $EAX = EAX + 1$

指令说明:

| | | | | |
|--------|----|----|---|-----|
| 影响标志位: | CY | OV | Z | DBZ |
| | ✓ | - | ✓ | - |

[指令码] COH

时钟数: 3

32 位 EBX 加 1 运算 (INC1_EBX)

INC1_EBX

指令操作: $EBX = EBX + 1$

指令说明:

| | | | | |
|--------|----|----|---|-----|
| 影响标志位: | CY | OV | Z | DBZ |
| | ✓ | - | ✓ | - |

[指令码] C1H

时钟数: 3

32 位 EAX 加 4 运算 (INC4_EAX)

INC4_EAX

指令操作: $EAX = EAX + 4$

指令说明:

| | | | | |
|--------|----|----|---|-----|
| 影响标志位: | CY | OV | Z | DBZ |
| | ✓ | - | ✓ | - |

[指令码] C2H

时钟数: 3

32 位 EBX 加 4 运算 (INC4_EBX)

INC4_EBX

指令操作: $EBX = EBX + 4$

指令说明:

| | | | | |
|--------|----|----|---|-----|
| 影响标志位: | CY | OV | Z | DBZ |
| | ✓ | - | ✓ | - |

[指令码] C3H

时钟数: 3

16 位 AX 加 1 运算 (INC1_AX)

INC1_AX

指令操作: AX=AX+1

指令说明:

| | | | | |
|--------|----|----|---|-----|
| 影响标志位: | CY | OV | Z | DBZ |
| | ✓ | - | ✓ | - |

[指令码] C4H

时钟数: 3

16 位 BX 加 1 运算 (INC1_BX)

INC1_BX

指令操作: BX=BX+1

指令说明:

| | | | | |
|--------|----|----|---|-----|
| 影响标志位: | CY | OV | Z | DBZ |
| | ✓ | - | ✓ | - |

[指令码] C5H

时钟数: 3

16 位 AX 加 2 运算 (INC2_AX)

INC2_AX

指令操作: AX=AX+2

指令说明:

| | | | | |
|--------|----|----|---|-----|
| 影响标志位: | CY | OV | Z | DBZ |
| | ✓ | - | ✓ | - |

[指令码] C6H

时钟数: 3

16 位 BX 加 2 运算 (INC2_BX)

INC2_BX

指令操作: BX=BX+2

指令说明:

| | | | | |
|--------|----|----|---|-----|
| 影响标志位: | CY | OV | Z | DBZ |
| | ✓ | - | ✓ | - |

[指令码] C7H

时钟数: 3

32 位 EAX 减 1 运算 (DEC1_EAX)

DEC1_EAX

指令操作: EAX=EAX-1

指令说明:

| | | | | |
|--------|----|----|---|-----|
| 影响标志位: | CY | OV | Z | DBZ |
| | ✓ | - | ✓ | - |

[指令码] C8H

时钟数: 3

32 位 EBX 减 1 运算 (DEC1_EBX)

DEC1_EBX

指令操作: EBX=EBX-1

指令说明:

| | | | | |
|--------|----|----|---|-----|
| 影响标志位: | CY | OV | Z | DBZ |
| | ✓ | - | ✓ | - |

[指令码] C9H

时钟数: 3

32 位 EAX 减 4 运算 (DEC4_EAX)

DEC4_EAX

指令操作: EAX=EAX-4

指令说明:

| | | | | |
|--------|----|----|---|-----|
| 影响标志位: | CY | OV | Z | DBZ |
| | ✓ | - | ✓ | - |

[指令码] CAH

时钟数: 3

32 位 EBX 减 4 运算 (DEC4_EBX)

DEC4_EBX

指令操作: EBX=EBX-4

指令说明:

| | | | | |
|--------|----|----|---|-----|
| 影响标志位: | CY | OV | Z | DBZ |
| | ✓ | - | ✓ | - |

[指令码] CBH

时钟数: 3

16 位 AX 减 1 运算 (DEC1_AX)

DEC1_AX

指令操作: AX=AX-1

指令说明:

| | | | | |
|--------|----|----|---|-----|
| 影响标志位: | CY | OV | Z | DBZ |
| | ✓ | - | ✓ | - |

[指令码] CCH

时钟数: 3

16 位 BX 减 1 运算 (DEC1_BX)

DEC1_BX

指令操作: $BX=BX-1$

指令说明:

| | | | | |
|--------|----|----|---|-----|
| 影响标志位: | CY | OV | Z | DBZ |
| | ✓ | - | ✓ | - |

[指令码] CDH

时钟数: 3

16 位 AX 减 2 运算 (DEC2_AX)

DEC2_AX

指令操作: $AX=AX-2$

指令说明:

| | | | | |
|--------|----|----|---|-----|
| 影响标志位: | CY | OV | Z | DBZ |
| | ✓ | - | ✓ | - |

[指令码] CEH

时钟数: 3

16 位 BX 减 2 运算 (DEC2_BX)

DEC2_BX

指令操作: $BX=BX-2$

指令说明:

| | | | | |
|--------|----|----|---|-----|
| 影响标志位: | CY | OV | Z | DBZ |
| | ✓ | - | ✓ | - |

[指令码] CFH

时钟数: 3

32 位与运算 (BAND_EABX)

BAND_EABX

指令操作: $EBX=EBX \& EAX$

指令说明:

| | | | | |
|--------|----|----|---|-----|
| 影响标志位: | CY | OV | Z | DBZ |
| | - | - | ✓ | - |

[指令码] D0H

时钟数: 3

16 位与运算 (BAND_ABX)

BAND_ABX

指令操作: $BX=BX \& AX$

指令说明:

| | | | | |
|--------|----|----|---|-----|
| 影响标志位: | CY | OV | Z | DBZ |
| | - | - | ✓ | - |

[指令码] D1H

时钟数: 3

32 位或运算 (BOR_EABX)

BOR_EABX

指令操作: $EBX=EBX \mid EAX$

指令说明:

| | | | | |
|--------|----|----|---|-----|
| 影响标志位: | CY | OV | Z | DBZ |
| | - | - | ✓ | - |

[指令码] D2H

时钟数: 3

16 位或运算 (BOR_ABX)

BOR_ABX

指令操作: $BX=BX \mid AX$

指令说明:

| | | | | |
|--------|----|----|---|-----|
| 影响标志位: | CY | OV | Z | DBZ |
| | - | - | ✓ | - |

[指令码] D3H

时钟数: 3

32 位异或运算 (BXOR_EABX)

BXOR_EABX

指令操作: $EBX=EBX \wedge EAX$

指令说明:

| | | | | |
|--------|----|----|---|-----|
| 影响标志位: | CY | OV | Z | DBZ |
| | - | - | ✓ | - |

[指令码] D4H

时钟数: 3

16 位异或运算 (BXOR_ABX)

BXOR_ABX

指令操作: $BX=BX \wedge AX$

指令说明:

| | | | | |
|--------|----|----|---|-----|
| 影响标志位: | CY | OV | Z | DBZ |
| | - | - | ✓ | - |

[指令码] D5H

时钟数: 3

32 位取反运算 (BCPL_EAX)

BCPL_EAX

指令操作: $EAX=\sim EAX$

指令说明:

| | | | | |
|--------|----|----|---|-----|
| 影响标志位: | CY | OV | Z | DBZ |
| | - | - | ✓ | - |

[指令码] D6H

时钟数: 2

32 位取反运算 (BCPL_EBX)

BCPL_EBX

指令操作: $EBX = \sim EBX$

指令说明:

影响标志位:

| CY | OV | Z | DBZ |
|----|----|---|-----|
| - | - | ✓ | - |

[指令码] D7H

时钟数: 2

32 位 EAX 逻辑左移 n 位 (SHL_EAX)

SHL_EAX

指令操作: $\{CY, EAX\} = EAX \ll ACC[4:0]$

指令说明: 需要移动位数存放在 ACC[4:0] 中, 低位填充 0

影响标志位:

| CY | OV | Z | DBZ |
|----|----|---|-----|
| ✓ | - | - | - |

[指令码] E0H

时钟数: 7

32 位 EBX 逻辑左移 n 位 (SHL_EBX)

SHL_EBX

指令操作: $\{CY, EBX\} = EBX \ll ACC[4:0]$

指令说明: 需要移动位数存放在 ACC[4:0] 中, 低位填充 0

影响标志位:

| CY | OV | Z | DBZ |
|----|----|---|-----|
| ✓ | - | - | - |

[指令码] E1H

时钟数: 7

16 位 AX 逻辑左移 n 位 (SHL_AX)

SHL_AX

指令操作: $\{CY, AX\} = AX \ll ACC[3:0]$

指令说明: 需要移动位数存放在 ACC[3:0] 中, 低位填充 0

影响标志位:

| CY | OV | Z | DBZ |
|----|----|---|-----|
| ✓ | - | - | - |

[指令码] E2H

时钟数: 6

16 位 BX 逻辑左移 n 位 (SHL_BX)

SHL_BX

指令操作: $\{CY, BX\} = BX \ll ACC[3:0]$

指令说明: 需要移动位数存放在 ACC[3:0] 中, 低位填充 0

影响标志位:

| CY | OV | Z | DBZ |
|----|----|---|-----|
| ✓ | - | - | - |

[指令码] E3H

时钟数: 6

32 位 EAX 逻辑右移 n 位 (SHRU_EAX)

SHRU_EAX

指令操作: {EAX, CY}=EAX >> ACC[4:0]

指令说明: 无符号整数右移, 需要移动位数存放在 ACC[4:0]中,高位填充 0

| | | | | |
|--------|----|----|---|-----|
| 影响标志位: | CY | OV | Z | DBZ |
| | ✓ | - | - | - |

[指令码] E4H

时钟数: 7

32 位 EBX 逻辑右移 n 位 (SHRU_EBX)

SHRU_EBX

指令操作: {EBX, CY}=EBX >> ACC[4:0]

指令说明: 无符号整数右移, 需要移动位数存放在 ACC[4:0]中,高位填充 0

| | | | | |
|--------|----|----|---|-----|
| 影响标志位: | CY | OV | Z | DBZ |
| | ✓ | - | - | - |

[指令码] E5H

时钟数: 7

16 位 AX 逻辑右移 n 位 (SHRU_AX)

SHRU_AX

指令操作: {AX, CY}=AX >> ACC[3:0]

指令说明: 无符号整数右移, 需要移动位数存放在 ACC[3:0]中,高位填充 0

| | | | | |
|--------|----|----|---|-----|
| 影响标志位: | CY | OV | Z | DBZ |
| | ✓ | - | - | - |

[指令码] E6H

时钟数: 6

16 位 BX 逻辑右移 n 位 (SHRU_BX)

SHRU_BX

指令操作: {BX, CY}=BX >> ACC[3:0]

指令说明: 无符号整数右移, 需要移动位数存放在 ACC[3:0]中,高位填充 0

| | | | | |
|--------|----|----|---|-----|
| 影响标志位: | CY | OV | Z | DBZ |
| | ✓ | - | - | - |

[指令码] E7H

时钟数: 6

32 位 EAX 算术右移 n 位 (SHRS_EAX)

SHRS_EAX

指令操作: {EAX, CY}=EAX >> ACC[4:0]

指令说明: 有符号整数右移, 需要移动位数存放在 ACC[4:0]中,高位填充符号位

| | | | | |
|--------|----|----|---|-----|
| 影响标志位: | CY | OV | Z | DBZ |
| | ✓ | - | - | - |

[指令码] E8H

时钟数: 7

32 位 EBX 算术右移 n 位 (SHRS_EBX)

SHRS_EBX

指令操作: {EBX, CY}=EBX >> ACC[4:0]

指令说明: 有符号整数右移, 需要移动位数存放在 ACC[4:0]中,高位填充符号位

| | | | | |
|--------|----|----|---|-----|
| 影响标志位: | CY | OV | Z | DBZ |
| | ✓ | - | - | - |

[指令码] E9H

时钟数: 7

16 位 AX 算术右移 n 位 (SHRS_AX)

SHRS_AX

指令操作: {AX, CY}=AX >> ACC[3:0]

指令说明: 有符号整数右移, 需要移动位数存放在 ACC[3:0]中,高位填充符号位

| | | | | |
|--------|----|----|---|-----|
| 影响标志位: | CY | OV | Z | DBZ |
| | ✓ | - | - | - |

[指令码] EAH

时钟数: 6

16 位 BX 算术右移 n 位 (SHRS_BX)

SHRS_BX

指令操作: {BX, CY}=BX >> ACC[3:0]

指令说明: 有符号整数右移, 需要移动位数存放在 ACC[3:0]中,高位填充符号位

| | | | | |
|--------|----|----|---|-----|
| 影响标志位: | CY | OV | Z | DBZ |
| | ✓ | - | - | - |

[指令码] EBH

时钟数: 6

32 位 EAX 循环右移 n 位 (ROR_EAX)

ROR_EAX

指令操作: EAX=EAX >> ACC[4:0]

指令说明: 无符号整数循环右移, 需要移动位数存放在 ACC[4:0]中

| | | | | |
|--------|----|----|---|-----|
| 影响标志位: | CY | OV | Z | DBZ |
| | - | - | - | - |

[指令码] ECH

时钟数: 7

32 位 EBX 循环右移 n 位 (ROR_EBX)

ROR_EBX

指令操作: EBX=EBX >> ACC[4:0]

指令说明: 无符号整数循环右移, 需要移动位数存放在 ACC[4:0]中

| | | | | |
|--------|----|----|---|-----|
| 影响标志位: | CY | OV | Z | DBZ |
| | - | - | - | - |

[指令码] EDH

时钟数: 7

16 位 AX 循环右移 n 位 (ROR_AX)

ROR_AX

指令操作: $AX=AX \gg ACC[3:0]$

指令说明: 无符号整数循环右移, 需要移动位数存放在 ACC[3:0]中

| | | | | |
|--------|----|----|---|-----|
| 影响标志位: | CY | OV | Z | DBZ |
| | - | - | - | - |

[指令码] EEH

时钟数: 6

16 位 BX 循环右移 n 位 (ROR_BX)

ROR_BX

指令操作: $BX=BX \gg ACC[3:0]$

指令说明: 无符号整数循环右移, 需要移动位数存放在 ACC[3:0]中

| | | | | |
|--------|----|----|---|-----|
| 影响标志位: | CY | OV | Z | DBZ |
| | - | - | - | - |

[指令码] EFH

时钟数: 6

32 位乘除运算 (MMD32_EABX)

MMD32_EABX

指令操作: $\{ECX,EAX\}=EAX*EBX/EDX$

指令说明: EAX、EBX、EDX 均为有符号数

| | | | | |
|--------|----|----|---|-----|
| 影响标志位: | CY | OV | Z | DBZ |
| | - | - | - | ✓ |

[指令码] FOH

时钟数: 43

16 位乘除运算 (MMD16_ABX)

MMD16_ABX

指令操作: $EAX=AX*BX/DX$

指令说明: AX、BX、DX 均为有符号数

| | | | | |
|--------|----|----|---|-----|
| 影响标志位: | CY | OV | Z | DBZ |
| | - | - | - | ✓ |

[指令码] F1H

时钟数: 21

32 位线性标定 (LTC32_EAX)

LTC32_EAX

指令操作: $\{ECX, EAX\} = (EAX - EBX) * ECX / EDX$

指令说明:

| | | | | |
|--------|----|----|---|-----|
| 影响标志位: | CY | OV | Z | DBZ |
| | ✓ | ✓ | - | ✓ |

[指令码] F2H

时钟数: 44

16 位线性标定 (LTC16_AX)

LTC16_AX

指令操作: $EAX = (AX - BX) * CX / DX$

指令说明:

| | | | | |
|--------|----|----|---|-----|
| 影响标志位: | CY | OV | Z | DBZ |
| | ✓ | ✓ | - | ✓ |

[指令码] F3H

时钟数: 22

32 位乘加运算 (MA32_EDX)

MA32_EDX

指令操作: $EDX = EDX + AX * BX$

指令说明:

| | | | | |
|--------|----|----|---|-----|
| 影响标志位: | CY | OV | Z | DBZ |
| | ✓ | ✓ | - | - |

[指令码] F4H

时钟数: 5

64 位乘加运算 (MA64_EDX)

MA64_ECDX

指令操作: $\{ECX, EDX\} = \{ECX, EDX\} + EAX * EBX$

指令说明:

| | | | | |
|--------|----|----|---|-----|
| 影响标志位: | CY | OV | Z | DBZ |
| | ✓ | ✓ | - | - |

[指令码] F5H

时钟数: 12

附录A 编译器（汇编器）/仿真器/头文件使用指南

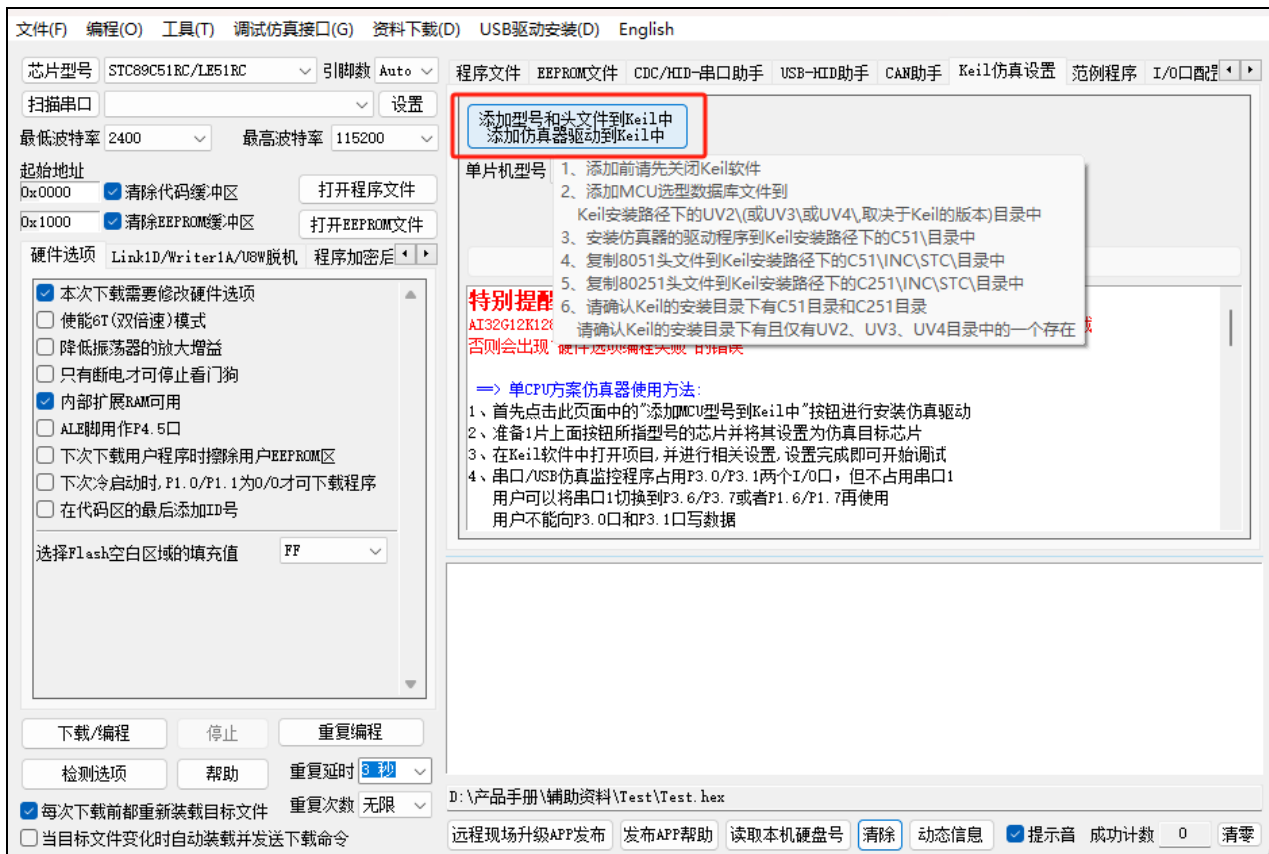
A: STC 单片机应使用何种编译器/汇编器?

Q: 任何老式的 8051 编译器/汇编器都可以支持, 现流行使用 Keil C51

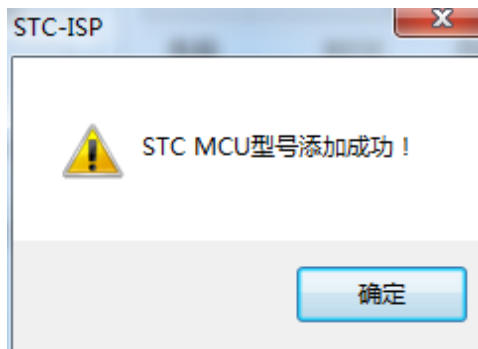
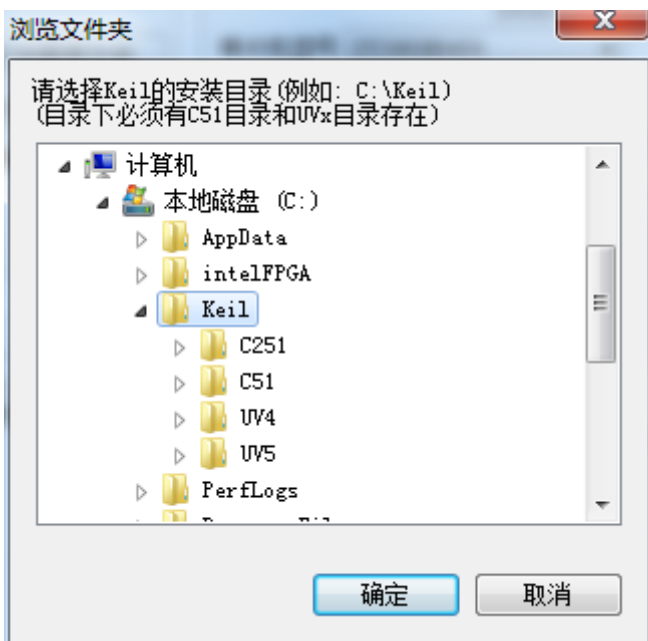
A: Keil 环境中, 应如何包含头文件

Q: 按照下面图示的步骤安装完驱动和头文件后, 新建项目时选择 STC 相应的单片机型号, 在源文件中直接使用 “#include <stc8h.h>” 即可完成头文件的包含。如果新建项目时选择的 Intel 的 8052/87C52/87C54/87C58 或 Philips 的 P87C52/P87C54/P87C58 编译, 头文件包含<reg51.h>即可, 不过 STC 新增的特殊功能寄存器则需要用户自己声明。

1、安装 Keil 版本的仿真驱动

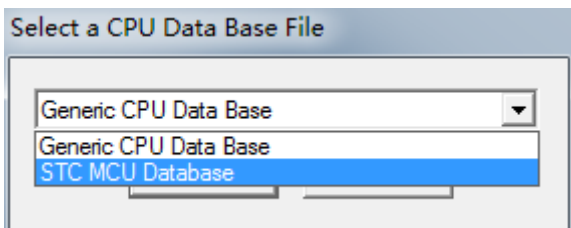


如上图, 首先选择“Keil 仿真设置”页面, 点击“添加 MCU 型号到 Keil 中”, 在出现的如下的目录选择窗口中, 定位到 Keil 的安装目录(一般可能为“C:\Keil\”), “确定”后出现下图右边所示的提示信息, 表示安装成功。添加头文件的同时也会安装 STC 的 Monitor51 仿真驱动 STCMON51.DLL, 驱动与头文件的安装目录如上图所示。



2、在 Keil 中创建项目

若第一步的驱动安装成功，则在 Keil 中新建项目时选择芯片型号时，便会有“STC MCU Database”的选择项，如下图



然后从列表中选择响应的 MCU 型号，我们在此选择“STC8H8K64U”的型号，点击“确定”完成选择

附录B STC89C52RC/RD+系列单片机电气特性

Absolute Maximum Ratings

| Parameter | Symbol | Min | Max | Unit |
|---------------------------|-----------|------|-------|------|
| Storage temperature | TST | -55 | +125 | °C |
| Operating temperature (I) | TA | -40 | +85 | °C |
| Operating temperature (C) | TA | 0 | +70 | °C |
| DC power supply (5V) | VDD - VSS | -0.3 | +6.0 | V |
| DC power supply (3V) | VDD - VSS | -0.3 | +4.0 | V |
| Voltage on any pin | - | -0.5 | + 5.5 | V |

DC Specification (5V MCU)

| Sym | Parameter | Specification | | | | Test Condition |
|------------------|--|---------------|-------|------|------|------------------------|
| | | Min. | Typ | Max. | Unit | |
| V _{DD} | Operating Voltage | 3.8 | 5.0 | 5.5 | V | |
| I _{PD} | Power Down Current | - | < 0.1 | - | uA | 5V |
| I _{IDL} | Idle Current | - | 2.0 | - | mA | 5V |
| I _{CC} | Operating Current | - | 4 | 20 | mA | 5V |
| V _{IL1} | Input Low (P0,P1,P2,P3, P4) | - | - | 0.8 | V | 5V |
| V _{IL2} | Input Low voltage (RESET, XTAL1) | - | - | 1.5 | V | 5V |
| V _{IH1} | Input High (P0,P1,P2,P3, P4, /EA) | 2.0 | - | - | V | 5V |
| V _{IH2} | Input High (RESET) | 3.0 | - | - | V | 5V |
| I _{OL1} | Sinking Current for output low (P1,P2,P3,P4) | 4 | 6 | - | mA | 5V |
| I _{OL2} | Sinking Current for output low(P0,ALE,PSEN) | 8 | 12 | - | mA | 5V |
| I _{OH1} | Sourcing Current for output high (P1,P2,P3,P4) | 150 | 220 | - | uA | 5V |
| I _{OH2} | Sourcing Current for output high (ALE,PSEN) | 14 | 20 | - | mA | 5V |
| I _{IL} | Logic 0 input current (P1,P2,P3,P4) | - | 18 | 50 | uA | V _{pin} =0V |
| I _{TL} | Logic 1 to 0 transition current (P1,P2,P3,P4) | - | 270 | 600 | uA | V _{pin} =2.0V |

DC Specification (3V MCU)

| Sym | Parameter | Specification | | | | Test Condition |
|------------------|--|---------------|------|------|------|----------------|
| | | Min. | Typ | Max. | Unit | |
| V _{DD} | Operating Voltage | 2.4 | 3.3 | 3.8 | V | |
| I _{PD} | Power Down Current | - | <0.1 | - | uA | 3.3V |
| I _{IDL} | Idle Current | - | 2.0 | - | mA | 3.3V |
| I _{CC} | Operating Current | - | 4 | 15 | mA | 3.3V |
| V _{IL1} | Input Low (P0,P1,P2,P3,P4) | - | - | 0.8 | V | 3.3V |
| V _{IL2} | Input Low (RESET, XTAL1) | - | - | 1.5 | V | 3.3V |
| V _{IH1} | Input High (P0,P1,P2,P3) | 2.0 | - | - | V | 3.3V |
| V _{IH2} | Input High (RESET) | 3.0 | - | - | V | 3.3V |
| I _{OL1} | Sink Current for output low (P1,P2,P3,P4) | 2.5 | 4 | - | mA | 3.3V |
| I _{OL2} | Sink Current for output low (P0,ALE,PSEN) | 5 | 8 | - | mA | 3.3V |
| I _{OH1} | Sourcing Current for output high (P1,P2,P3,P4) | 40 | 70 | - | uA | 3.3V |

| Sym | Parameter | Specification | | | | Test Condition |
|------------------|---|---------------|-----|------|------|------------------------|
| | | Min. | Typ | Max. | Unit | |
| I _{OH2} | Sourcing Current for output high (ALE,PSEN) | 8 | 13 | - | mA | 3.3V |
| I _{IL} | Logic 0 input current (P1,P2,P3,P4) | - | 8 | 50 | uA | V _{pin} =0V |
| I _{TL} | Logic 1 to 0 transition current (P1,P2,P3,P4) | - | 110 | 600 | uA | V _{pin} =2.0V |

附录C 内部常规 256 字节 RAM 间接寻址测试程序

```
;/* --- STC89C52RC/RD+ 系列单片机 内部常规 RAM 间接寻址测试序----- */
TEST_CONST EQU 5AH
;TEST_RAM EQU 03H
ORG 0000H
LJMP INITIAL
ORG 0050H
INITIAL:
MOV R0, #253
MOV R1, #3H
TEST_ALL_RAM:
MOV R2, #0FFH
TEST_ONE_RAM:
MOV A, R2
MOV @R1, A
CLR A
MOV A, @R1
CJNE A, 2H, ERROR_DISPLAY
DJNZ R2, TEST_ONE_RAM
INC R1
DJNZ R0, TEST_ALL_RAM
OK_DISPLAY:
MOV P1, #11111110B
Wait1:
SJMP Wait1
ERROR_DISPLAY:
MOV A, R1
MOV P1, A
Wait2:
SJMP Wait2

END
```

附录D AIapp-ISP 下载软件高级应用

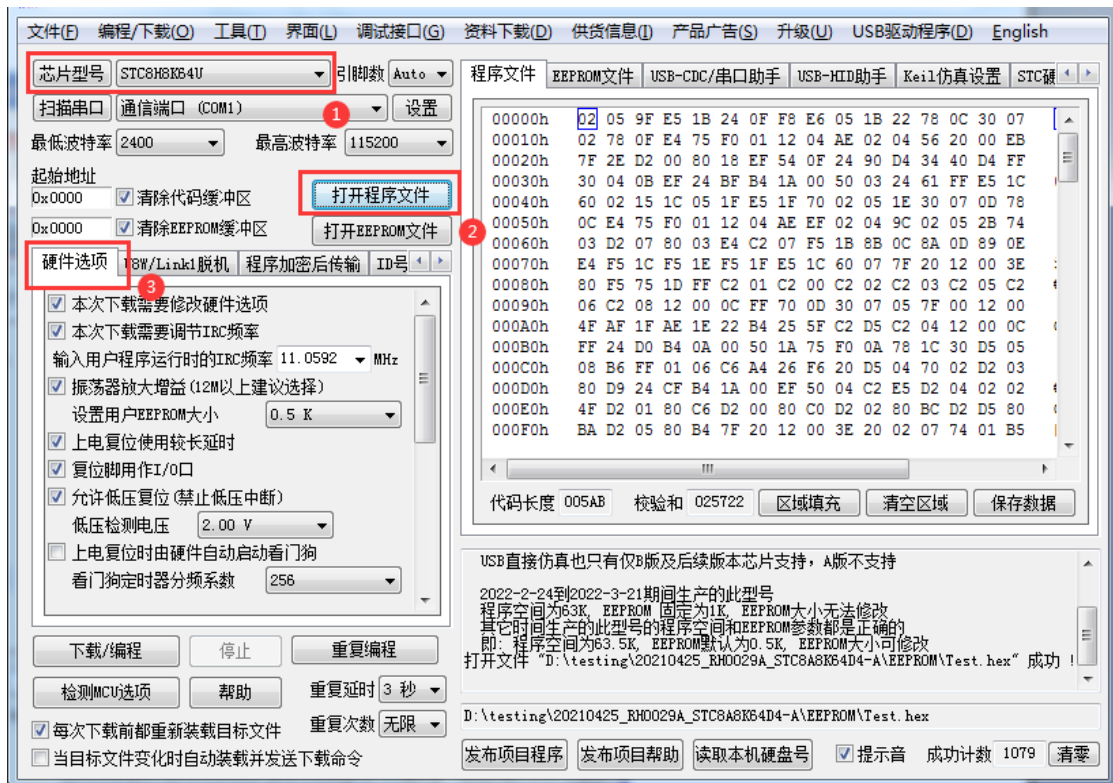
D.1 发布项目程序

发布项目程序功能主要是，将用户的程序代码与相关的选项设置打包成为一个可以直接对目标芯片进行下载编程的**超级简单的用户自己定制界面的可执行文件**。

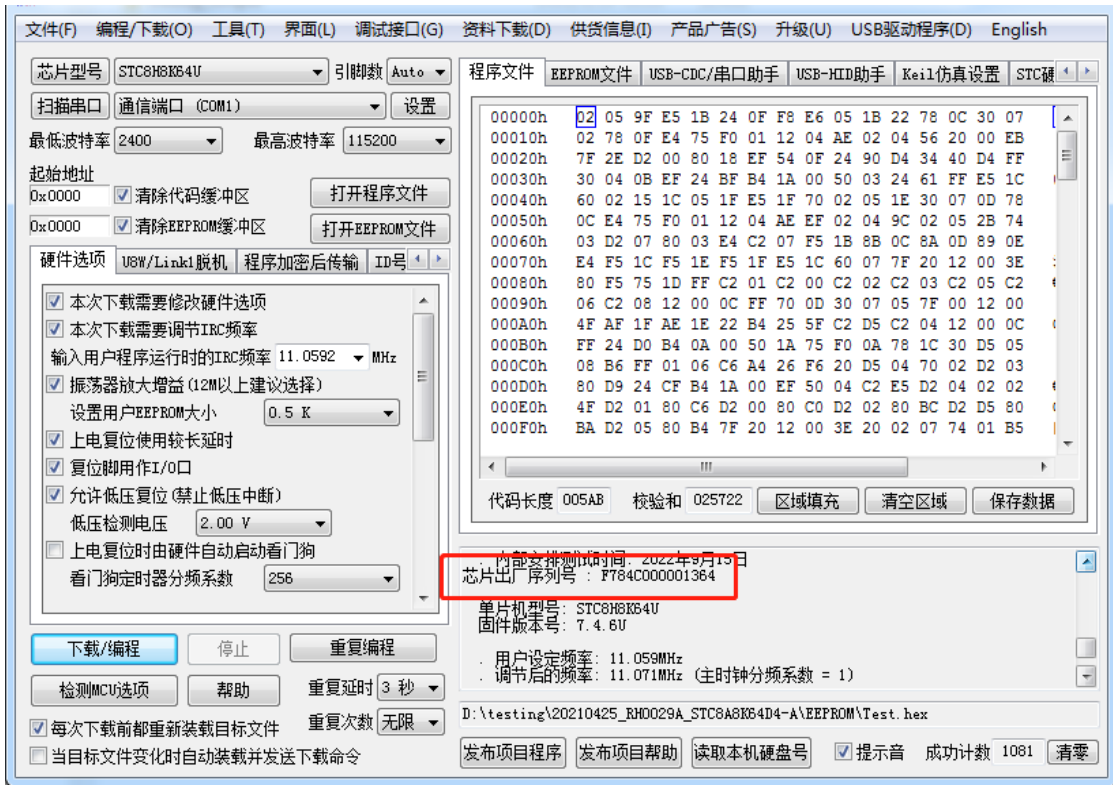
关于界面，用户可以自己进行定制（用户可以自行修改发布项目程序的标题、按钮名称以及帮助信息），同时用户还可以指定目标电脑的硬盘号和目标芯片的 ID 号，指定目标电脑的硬盘号后，便可以控制发布应用程序只能在指定的电脑上运行（防止烧录人员将程序轻易从电脑盗走，如通过网络发走，如通过 U 盘拷走，防不胜防，当然盗走你的电脑那就没办法那，所以 STC 的脱机下载工具比电脑烧录安全，能限制可烧录芯片数量，让前台文员小姐烧，让老板娘烧都可以），拷贝到其它电脑，应用程序不能运行。同样的，当指定了目标芯片的 ID 号后，那么用户代码只能下载到具有相应 ID 号的目标芯片中（对于一台设备要卖几千万的产品特别有用---坦克，可以发给客户自己升级，不需冒着生命危险跑到战火纷飞的伊拉克升级软件啦），对于 ID 号不一致的其它芯片，不能进行下载编程。

发布项目程序详细的操作步骤如下：（以 STC8H8K64U 为例）

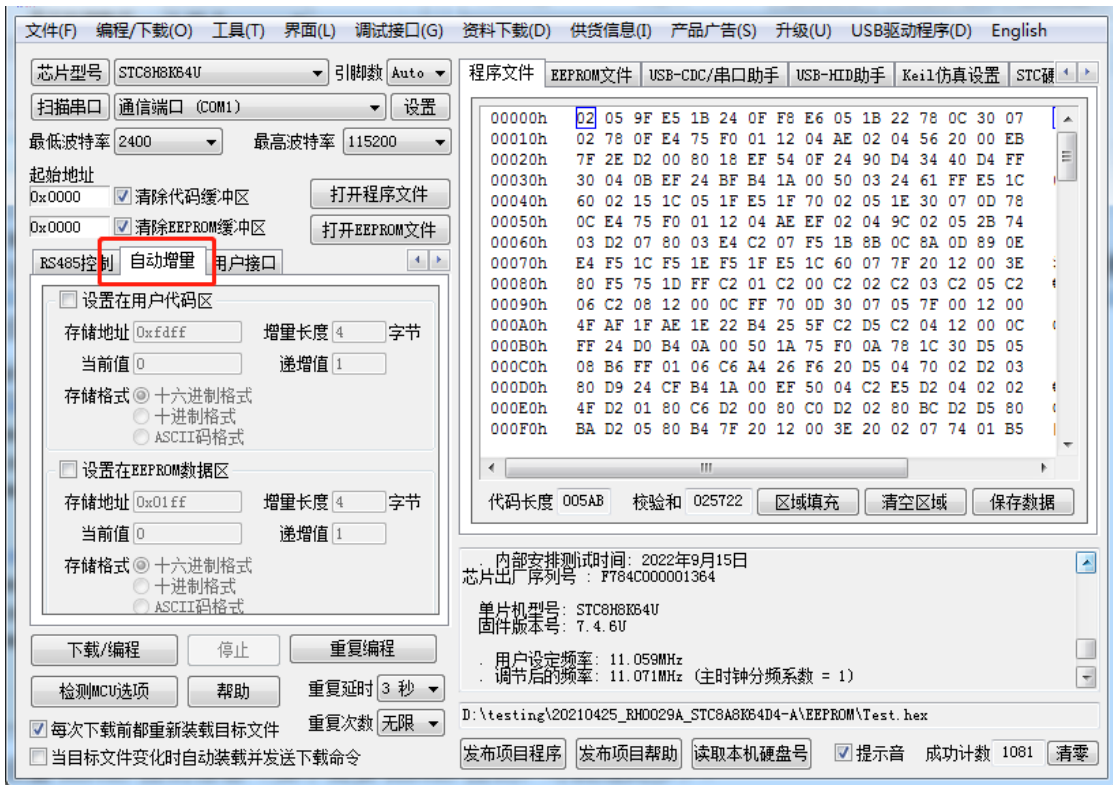
- 1、首先选择目标芯片的型号（以 STC8H8K64U 为例）
- 2、打开程序代码文件
- 3、设置好相应的硬件选项



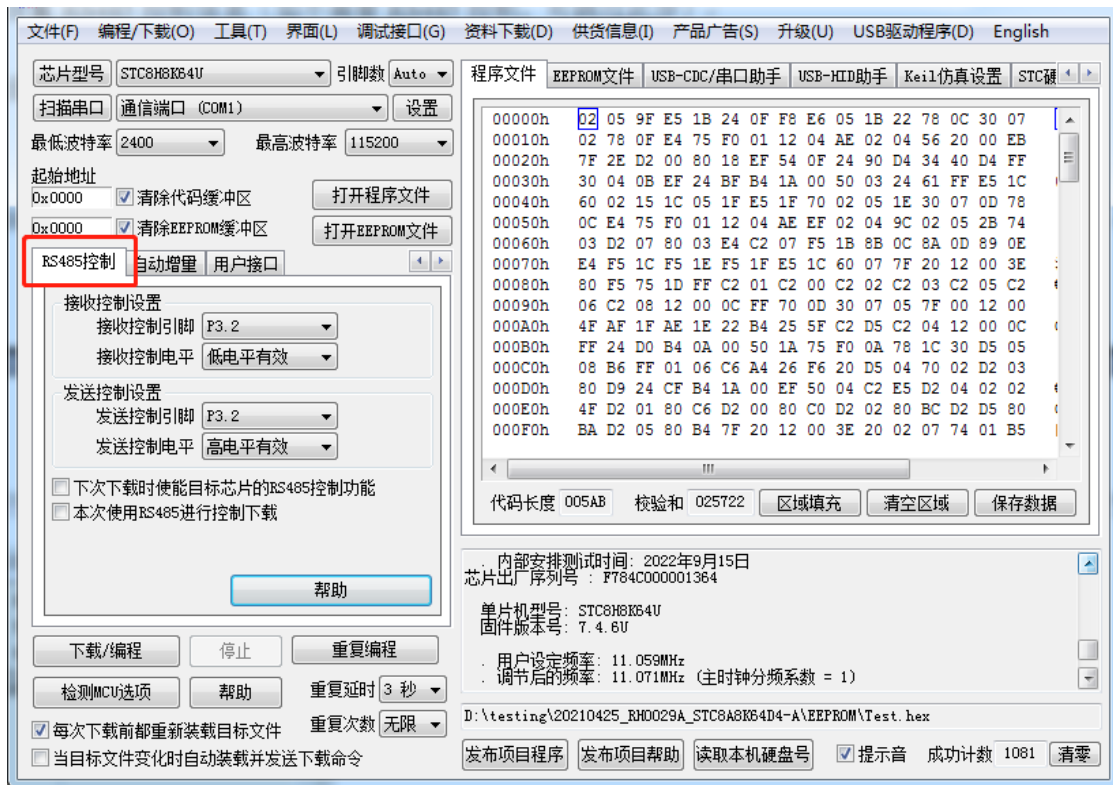
- 4、试烧一下芯片，并记下目标芯片的 ID 号，如下图所示，该芯片的 ID 号即为“F784C00001364”（如不需要对目标芯片的 ID 号进行校验，可跳过此步）



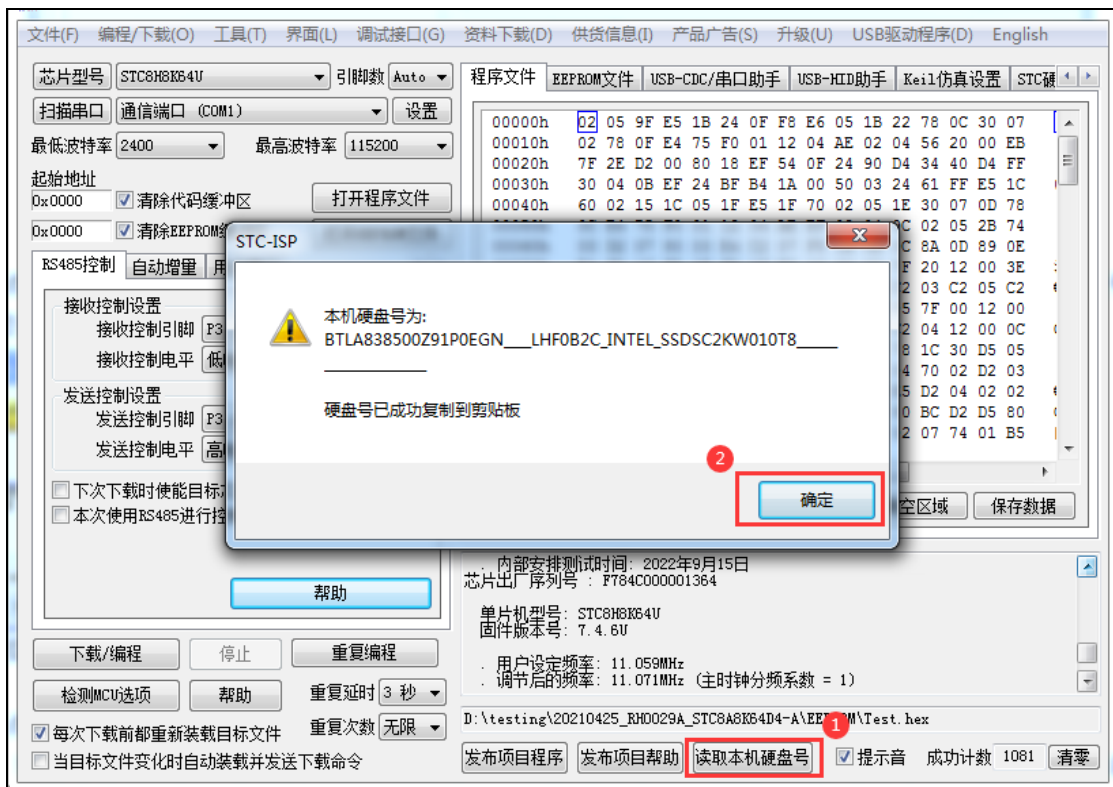
5、设置自动增量（如不需要自动增量，可跳过此步）



6、设置 RS485 控制信息（如不需要 RS485 控制，可跳过此步）

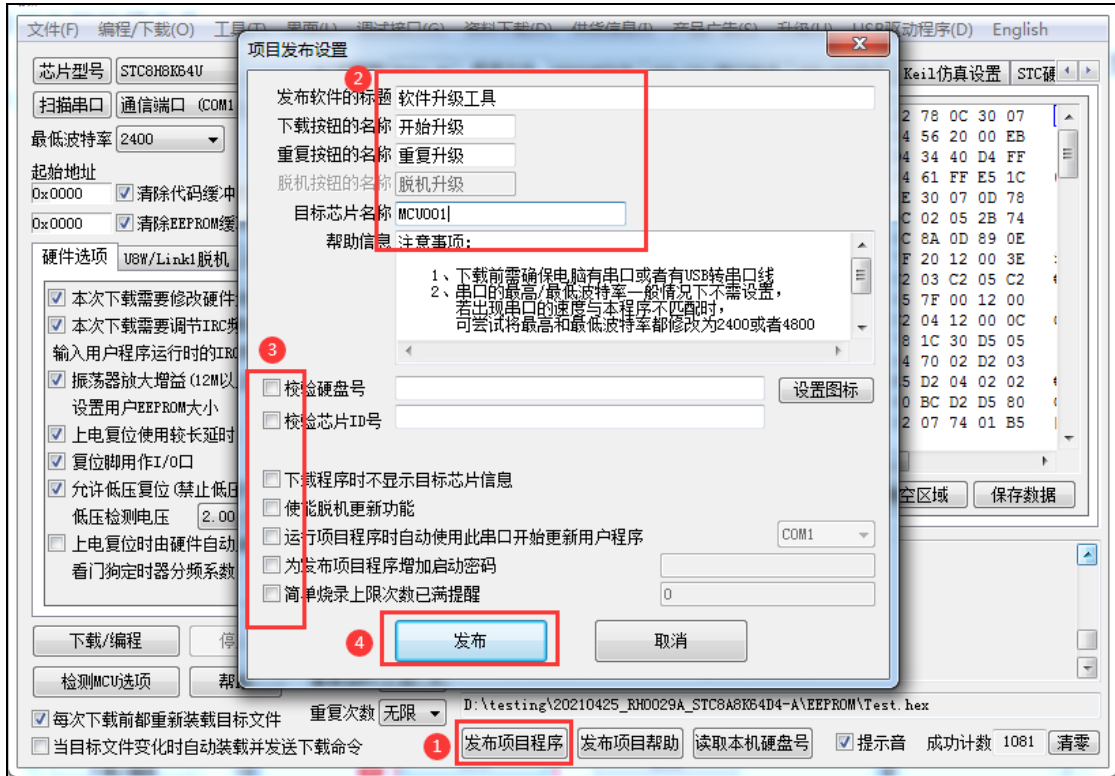


- 7、点击界面上的“读取本机硬盘号”按钮，并记下目标电脑的硬盘号（如不需要对目标电脑的硬盘号进行校验，可跳过此步）

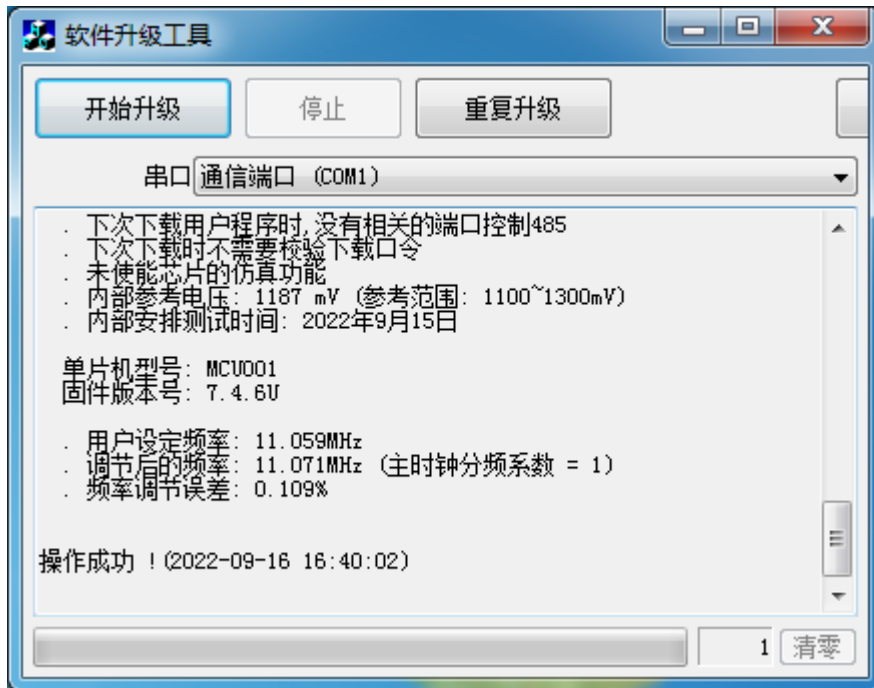


- 8、点击“发布项目程序”按钮，进入发布应用程序的设置界面。
- 9、根据各自的需要，修改发布软件的标题、下载按钮的名称、重复下载按钮的名称、自动增量的名称以及帮助信息
- 10、若需要校验目标电脑的硬盘号,则需要勾选上“校验硬盘号”,并在后面的文本框内输入前面所记下的目标电脑的硬盘号
- 11、若需要校验目标芯片的 ID 号,则需要勾选上“校验芯片 ID 号”,并在后面的文本框内输入前面

所记下的目标芯片的 ID 号



12、最后点击发布按钮，将项目发布程序保存，即可得到相应的可执行文件。发布的项目程序界面如下图

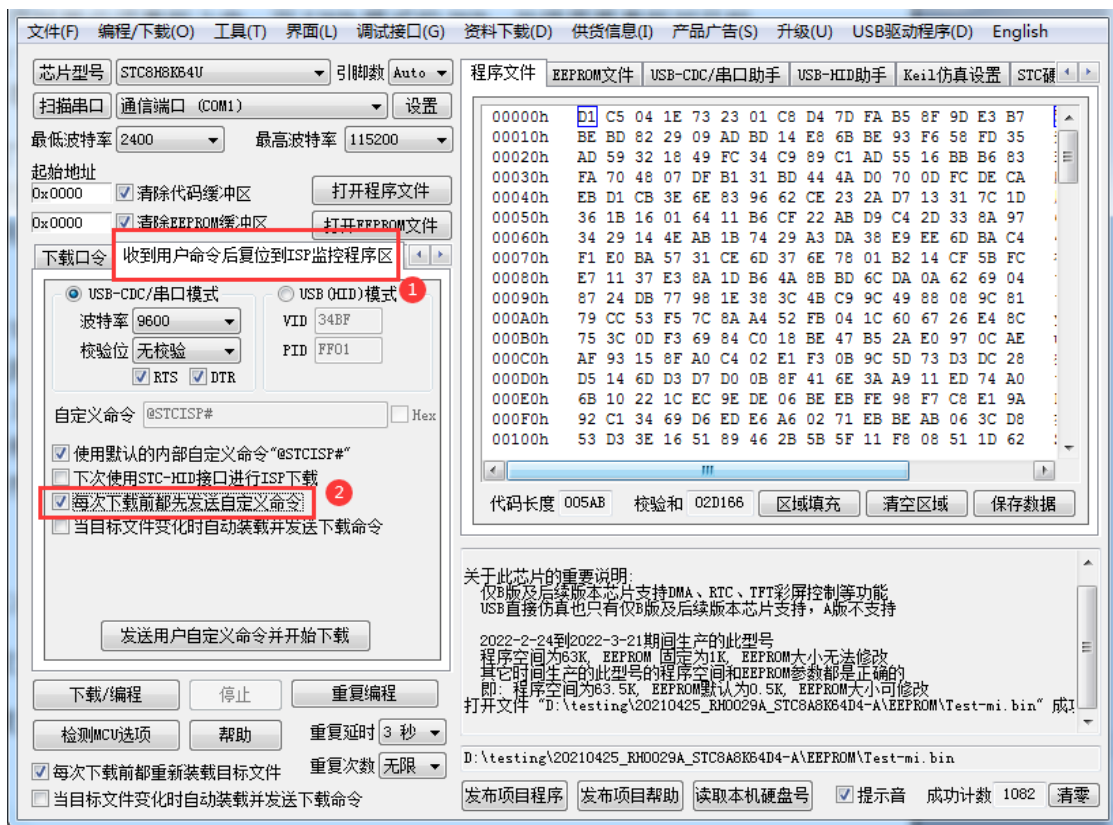


D.2 用户自定义下载（实现不停电下载）

将用户的目标程序下载到STC单片机是通过执行单片机内部的ISP系统代码和上位机进行串口或者USB通讯来实现的。但STC单片机内部的ISP系统代码只有在每次重新停电再上电时才会被执行，这就要求用户每次需要对目标单片机更新程序时必须重新上电，而USB模式的ISP，处理需要重新对目标芯片上电外，还需要在上电时将P3.2口下拉到GND。对于处于开发阶段的项目，需要频繁的修改代码、更新代码，每次下载都需要重新上电会导致操作非常麻烦。

STC单片机在硬件设计时，增加了一个软复位寄存器（IAP_CONTR），让用户可以通过设置此寄存器来决定CPU复位后重新执行用户代码还是复位到ISP区执行ISP系统代码。当向IAP_CONTR寄存器写入0x20时，CPU复位后重新执行用户代码；当向IAP_CONTR寄存器写入0x60时，CPU复位后复位到ISP区执行ISP系统代码。

要实现不停电进行ISP下载，用户可以在程序中设计一段代码，例如检测一个特殊的按键、或者监控串口等待一个特殊的串口命令，当检测到满足下载条件时，就通过软件触发软复位寄存器复位到ISP区执行ISP系统代码，从而实现不停电ISP下载。当触发条件是外部按键时，则在用户代码中实时监控按键状态即可。若要实现AIapp-ISP软件和用户触发软复位完全同步，则需要使用AIapp-ISP软件中所提供的“收到用户命令后复位到ISP监控程序区”这个功能。（以STC8H8K64U为例）



实现不停电 ISP 下载的步骤如下:

- 1、编写用户代码，并在用户代码中添加串口命令监控程序
(参考代码如下，测试单片机型号为 STC8H8K64U)

```
#include "stc8h.h"

#define FOSC 11059200UL
#define BAUD (65536 - (FOSC/115200+2)/4) //加 2 操作是为了让 Keil 编译器 //自动实现四舍五入运算

char code *STCISPCMD = "@STCISP#"; //自定义下载命令
char index;

void uart_isr() interrupt 4
{
    char dat;

    if (TI)
    {
        TI = 0;
    }

    if (RI)
    {
        RI = 0;
        dat = SBUF; //接收串口数据

        if (dat == STCISPCMD[index]) //判断接收的数据和当前的命令字符是否匹配
        {
            index++; //若匹配则索引+1
            if (STCISPCMD[index] == '\0') //判断命令是否配完成
                IAP_CONTR = 0x60; //若匹配完成则软复位到 ISP
        }
        else
        {
            index = 0; //若不匹配,则需要从头开始
            if (dat == STCISPCMD[index])
                index++;
        }
    }
}

void main()
{
    P0M0 = 0x00; P0M1 = 0x00;
```



```

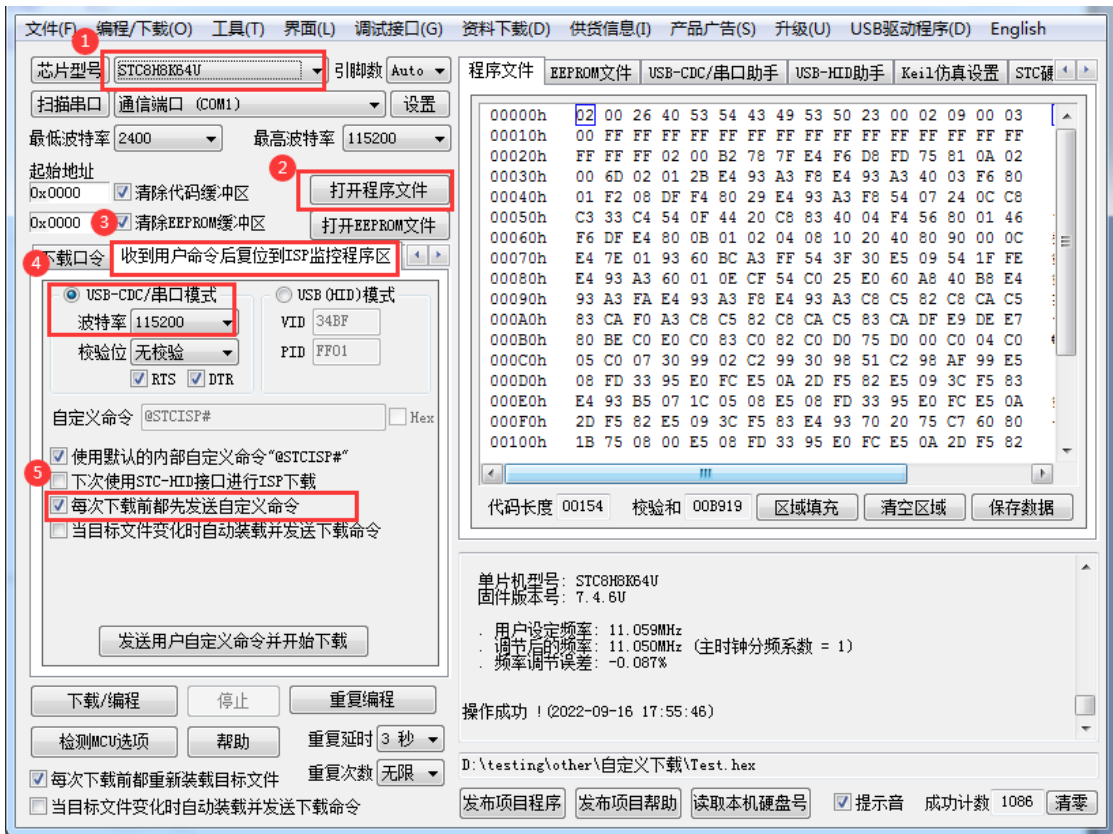
P1M0 = 0x00; P1M1 = 0x00;
P2M0 = 0x00; P2M1 = 0x00;
P3M0 = 0x00; P3M1 = 0x00;

SCON = 0x50; //串口初始化
AUXR = 0x40;
TMOD = 0x00;
TH1 = BAUD >> 8;
TL1 = BAUD;
TR1 = 1;
ES = 1;
EA = 1;

index = 0; //初始化命令

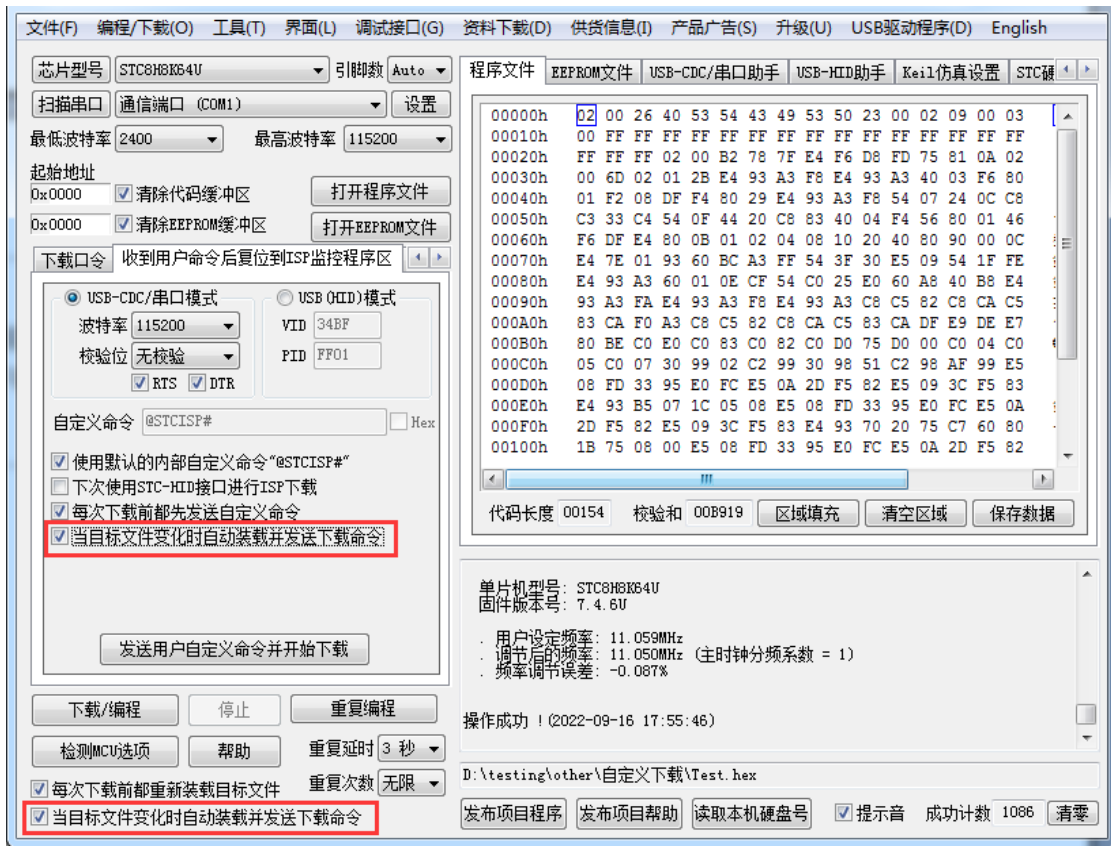
while (1);
}
    
```

2、按下图所示的步骤进行设置自定义下载命令（范例使用 STC 默认命令 “@STCISP#”）

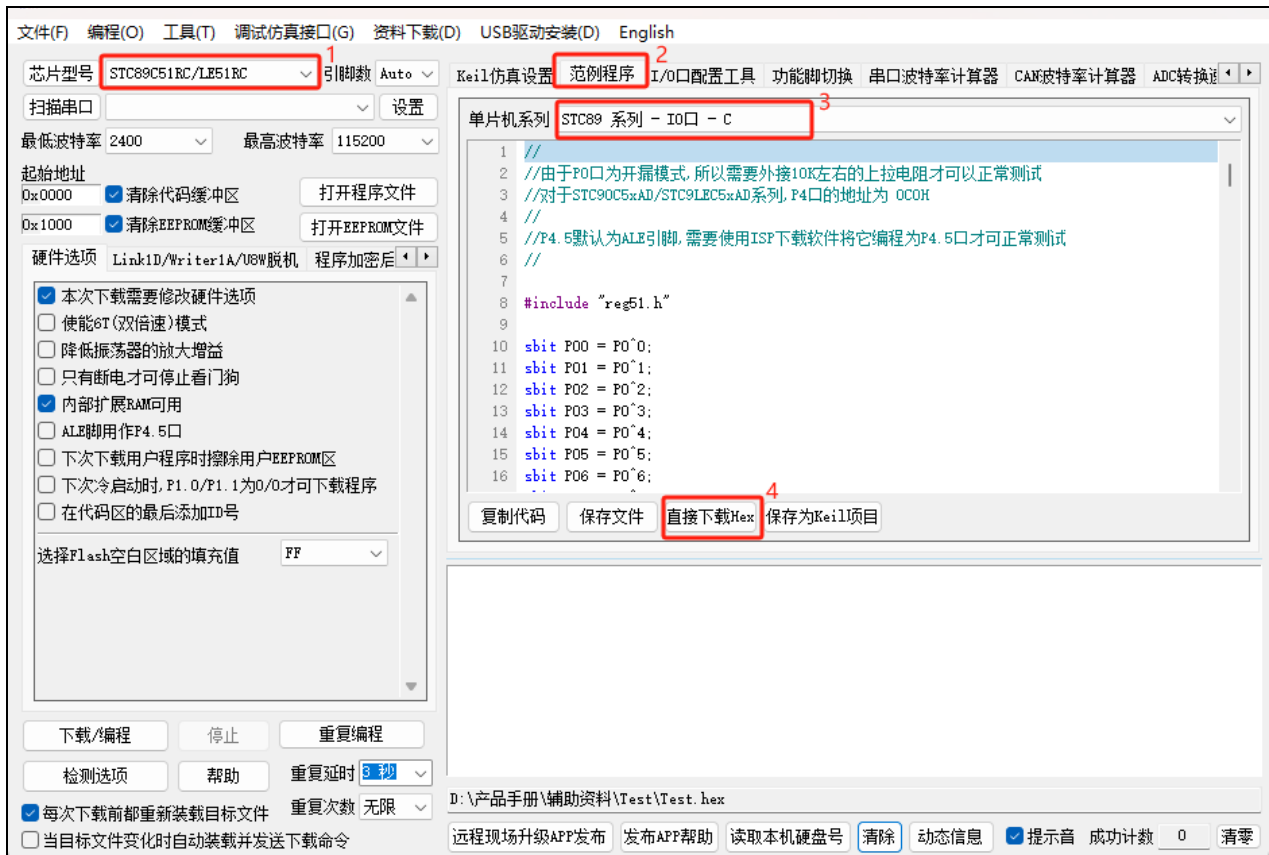


3、第一次下载时需要为目标单片机重新上电，之后的每次更新只需要点击下载软件中的“下载/编程”按钮，下载软件自动将下载命令发送给目标单片机，目标单片机接收到命令后自动复位到系统ISP区，即可实现不停电更新用户代码。

4、Alapp-ISP 还可实现项目开发阶段，完全自动下载功能，即当下载软件侦测到目标代码被更新了，就会自动发送下载命令。要实现这个功能只需要勾选下图中的两个选项中的任意一个即可



附录E 如何测试 I/O 口



测试 I/O 口步骤:

- 1、选择单片机型号
- 2、打开“范例程序”页
- 3、选择“STC89 系列-I/O 口-C”程序
- 4、点击页面中的“直接下载 Hex”

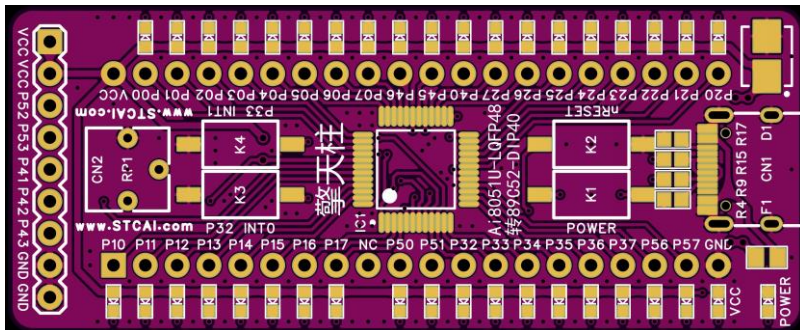
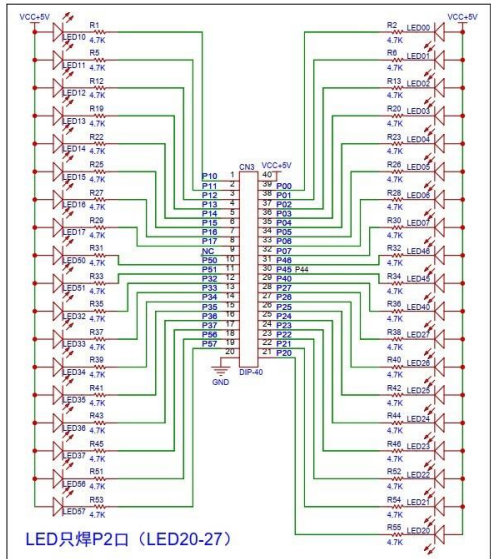
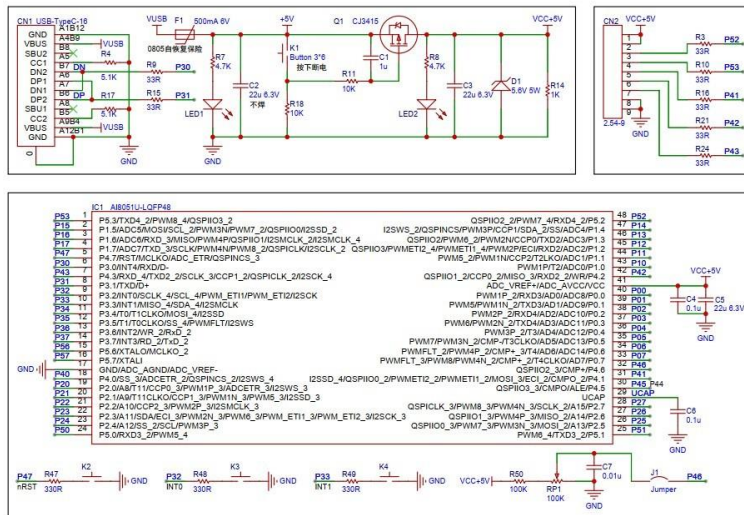
下载完成后,会对所有的 I/O 口执行流水灯程序,此时可在 I/O 口接 LED 或者用示波器即可看到波形。

附录F 如何让传统的 8051 单片机学习板可仿真

传统的 8051 单片机学习板不具有仿真功能, 让传统的 8051 单片机学习板可仿真需要借助转换板, 转换板的实物图如下图所示, 转换后的引脚排布与传统 8051 的脚位基本一致, 从而可以实现标准 8051 学习板的仿真功能。

下图是转换板的原理图和 PCB 板图

擎天柱: Ai8051U转89C52-DIP40核心板 www.STCAI.com 分销商电话: 0513-55012928、89896509



该转换板可进行 Ai8051U 系列 LQP48 转 STC89C52RC/STC89C58RD+ 系列仿真用。

注意:

- ✓ 由于内置高精度 R/C 时钟, 因此不需要外部晶振, XTAL1 和 XTAL2 是空的
- ✓ WR 和 RD 是传统的 (WR/P3.6 和 RD/P3.7)。
- ✓ 由于 Ai8051U 系列 MCU 是低电平复位, 与传统 8051 的高电平复位不兼容, 用转换板上的复位按键加复位电路取代

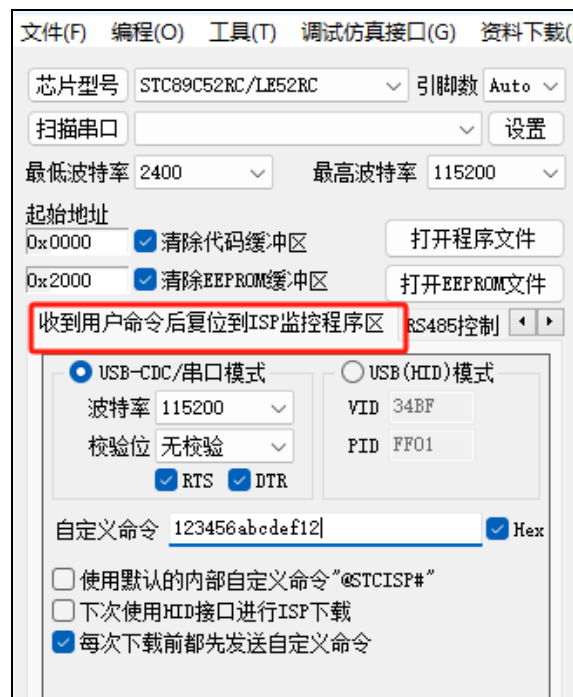
附录G 运行用户程序时收到用户命令后自动启动 ISP 下载(不停电)

“用户自定义下载”与“用户自定义加密下载”是两种完全不同功能。相对用户自定义加密下载的功能而言，用户自定义下载的功能要简单一些。

具体的功能为：电脑或脱机下载板在开始发送真正的 ISP 下载编程握手命令前，先发送用户自定义的一串命令（关于这一串串口命令，用户可以根据自己在应用程序中的串口设置来设置波特率、校验位以及停止位），然后再立即发送 ISP 下载编程握手命令。

“用户自定义下载”这一功能主要是在项目的早期开发阶段，实现不断电（不用给目标芯片重新上电）即可下载用户代码。具体的实现方法是：用户需要在自己的程序中加入一段检测自定义命令的代码，当检测到后，执行一句“MOV IAP_CONTR,#60H”的汇编代码或者“IAP_CONTR = 0x60;”的 C 语言代码，MCU 就会自动复位到 ISP 区域执行 ISP 代码。

如下图所示，将自定义命令设置为波特率为 115200、无校验位、一位停止位的命令序列：0x12、0x34、0x56、0xAB、0xCD、0xEF、0x12。当勾选上“每次下载前都先发送自定义命令”的选项后，即可实现自定义下载功能



点击“发送自定义下载命令”或者点击界面左下角的“下载/编程”按钮，应用程序便会发送相应的串口数据

附录H 用户程序复位到系统区进行 ISP 下载的方法（不停电）

当项目处于开发阶段时，需要反复的下载用户代码到目标芯片中进行代码验证，而 STC 的单片机进行正常的 ISP 下载都需要对目标芯片进行重新上电，从而会使得项目在开发阶段比较繁琐。为此 STC 单片机增加了一个特殊功能寄存器 IAP_CONTR，当用户向此寄存器写入 0x60，即可实现软件复位到系统区，进而实现不停电就可进行 ISP 下载。

但是用户如何判断是否正在进行 ISP 下载？何时向寄存器 IAP_CONTR 写 0x60 触发软复位？就这两个问题，下面分别介绍四种判断方法：

使用 P3.0 口检测串口起始信号

STC 单片机的串口 ISP 固定使用 P3.0 和 P3.1 两个端口，当 ISP 下载软件开始下载时，会发送握手命令到单片机的 P3.0 口。若用户的 P3.0 和 P3.1 只是专门用于 ISP 下载，则可使用 P3.0 口检测串口的起始信号来判断 ISP 下载。

C 语言代码

```
//测试工作频率为 11.0592MHz

#include "stc8h.h"
#include "intrins.h"

void main()
{
    P_SW2 /= 0x80; //使能访问 XFR，没有冲突不用关闭

    P3M0 = 0x00;
    P3M1 = 0x00;
    P30 = 1;

    while (1)
    {
        if (!P30) IAP_CONTR = 0x60; //P3.0 的低电平即为串口起始信号
        //软件复位到系统区

        ... //用户代码
    }
}
```

使用 P3.0/INT4 口的下降沿中断，检测串口起始信号

方法 B 与方法 A 类似，不同在于方法 A 使用的是查询方式，方法 B 使用中断方式。因为 STC 单片机的 P3.0 口为 INT4 的中断口。

C 语言代码

```
//测试工作频率为 11.0592MHz
```

```
#include "stc8h.h"
#include "intrins.h"
```

```
void Int4Isr() interrupt 16           //INT4 中断服务程序
{
    IAP_CONTR = 0x60;                //串口起始信号触发INT4 中断
                                      //软件复位到系统区
}

void main()
{
    P_SW2 |= 0x80;                    //使能访问 XFR, 没有冲突不用关闭

    P3M0 = 0x00;
    P3M1 = 0x00;

    INTCLKO |= 0x40;                  //使能INT4 中断
    EA = 1;

    while (1)
    {
        ...                            //用户代码
    }
}
```

使用 P3.0/RxD 口的串口接收，检测 ISP 下载软件发送的 7F

方法 A 与方法 B 都非常简单，但容易受干扰，如果 P3.0 口有任何一个干扰信号，都会触发软件复位，所以方法 C 是对串口数据进行校验。

STC 的 ISP 下载软件进行 ISP 下载时，首先都会使用最低波特率（一般是 2400）+偶校验 9+1 位停止位连续发送握手命令 7F，因此用户可以在程序中，将串口设置为 9 位数据位+2400 波特率，然后持续检测 7F，比如连续检测到 8 个 7F 表示可确定需要进行 ISP 下载，此时再触发软件复位。

C 语言代码

```
//测试工作频率为 11.0592MHz
```

```
#include "stc8h.h"
#include "intrins.h"
```

```
#define FOSC          11059200UL
#define BR2400        (65536 - FOSC / 4 / 2400)
```

```
char cnt7f;
```

```
void UartIsr() interrupt 4           //串口中断服务程序
{
    if (TI)
```

```

{
    TI = 0;
}

if (RI)
{
    RI = 0;
    if ((SBUF == 0x7f) && (RB8 == 1)) //ISP 下载软件发送的握手命令 7F
        //7F 的偶校验位为 1
        {
            if (++cnt7f == 8) //当连续检测到 8 个 7F 后
                IAP_CONTR = 0x60; //复位到系统区
            }
            else
            {
                cnt7f = 0;
            }
        }
}

void main()
{
    P_SW2 |= 0x80; //使能访问 XFR, 没有冲突不用关闭

    P3M0 = 0x00;
    P3M1 = 0x00;

    SCON = 0xd0; //设置串口为 9 位数据位
    TMOD = 0x00;
    AUXR = 0x40;
    TH1 = BR2400 >> 8; //设置串口波特率为 2400
    TL1 = BR2400;
    TR1 = 1;
    ES = 1;
    EA = 1;

    cnt7f = 0;

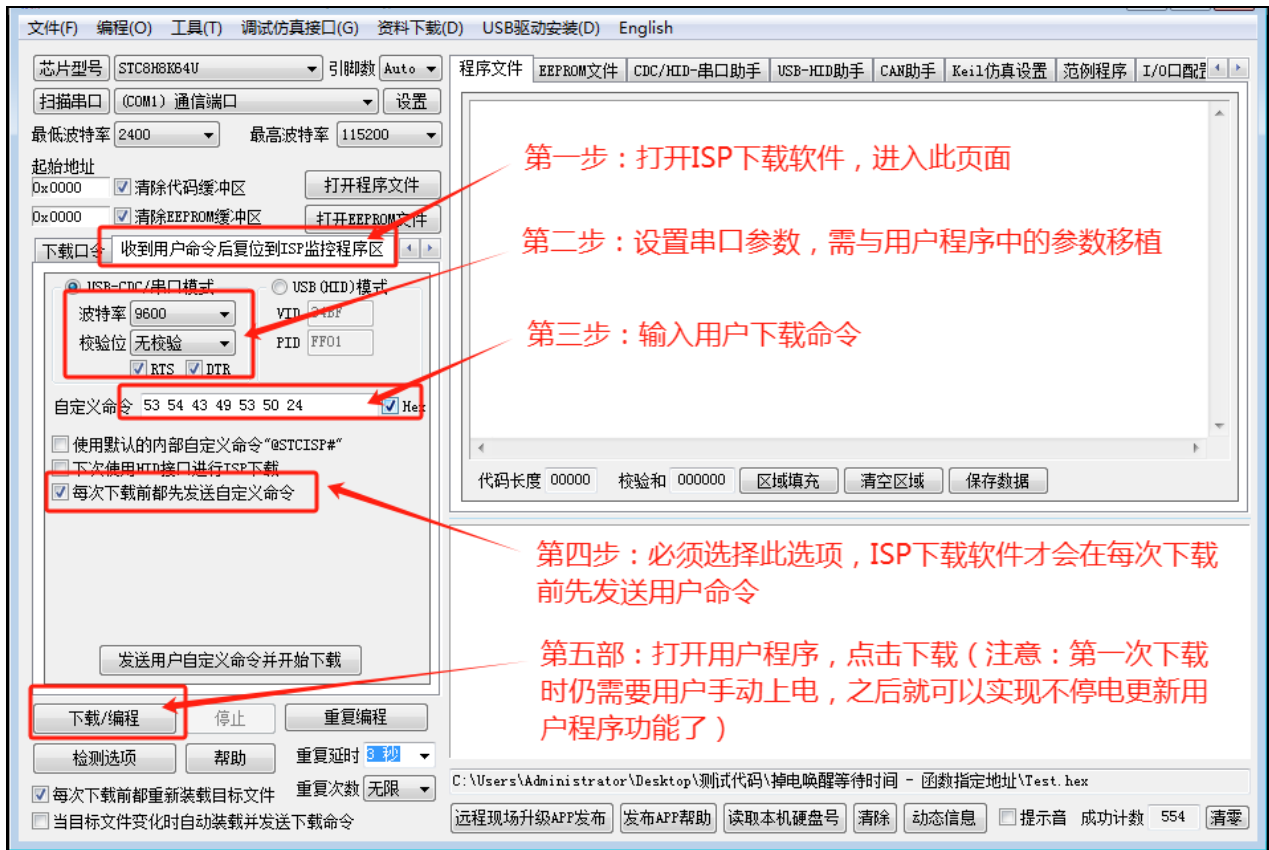
    while (1)
    {
        ... //用户代码
    }
}

```

使用 P3.0/RxD 串口接收，检测 ISP 下载软件发送的用户下载命令

如果用户代码中需要使用串口进行通信，则上面的 3 种方法可能都不太适用，此时可以使用 STC 的 ISP 下载软件提供的接口，定制一组专用的用户下载命令（可指定波特率、校验位和停止位），若使能此功能，ISP 下载软件在进行 ISP 下载前，会使用用户指定的波特率、校验位和停止位发送用户下载命令，然后再发送握手命令。用户只需要在自己的代码中监控串口命令序列，当检测到有正确的用户下载命令时，软件复位到系统区即可实现不停电进行 ISP 功能。

下面假设用户下载命令为字符串“STCISP\$”，串口设置为波特率 115200，无校验位和 1 位停止位。ISP 下载软件中的设置如下图：



用户示例代码如下:

C 语言代码

```
//测试工作频率为 11.0592MHz
```

```
#include "stc8h.h"
#include "intrins.h"
```

```
#define FOSC 11059200UL
#define BR115200 (65536 - (FOSC / 115200+2) / 4)
```

```
//加2 操作是为了让 Keil 编译器
//自动实现四舍五入运算
```

```
char stage;
```

```
void UartIsr() interrupt 4
```

```
//串口中断服务程序
```

```
{
    char dat;

    if (TI)
    {
        TI = 0;
    }

    if (RI)
    {
        RI = 0;

        dat = SBUF;
        switch (stage)
        {
```

```

    case 0:
    default:
L_Check1st:
    if (dat == 'S') stage = 1;
    else stage = 0;
    break;
    case 1:
    if (dat == 'T') stage = 2;
    else goto L_Check1st;
    break;
    case 2:
    if (dat == 'C') stage = 3;
    else goto L_Check1st;
    break;
    case 3:
    if (dat == 'I') stage = 4;
    else goto L_Check1st;
    break;
    case 4:
    if (dat == 'S') stage = 5;
    else goto L_Check1st;
    break;
    case 5:
    if (dat == 'P') stage = 6;
    else goto L_Check1st;
    break;
    case 6:
    if (dat == '$') //当检测到正确的用户下载命令时
        IAP_CONTR = 0x60; //复位到系统区
    else goto L_Check1st;
    break;
    }
}

void main()
{
    P_SW2 /= 0x80; //使能访问 XFR, 没有冲突不用关闭

    P3M0 = 0x00;
    P3M1 = 0x00;

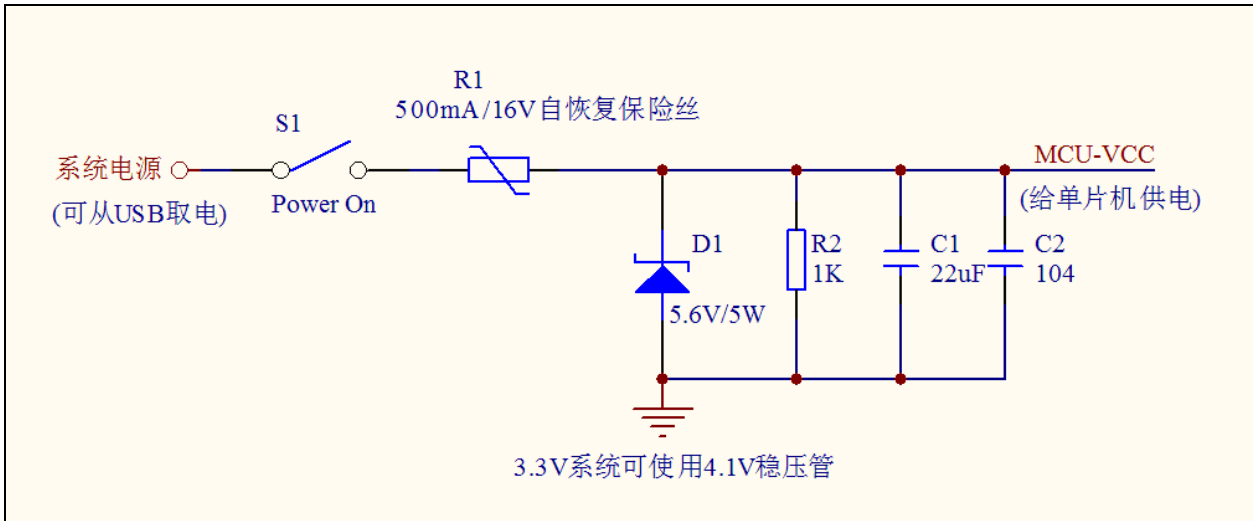
    SCON = 0x50; //设置用户串口模式为8 位数据位
    TMOD = 0x00;
    AUXR = 0x40;
    TH1 = BR2400 >> 8; //设置串口波特率为115200
    TL1 = BR2400;
    TR1 = 1;
    ES = 1;
    EA = 1;

    stage = 0;

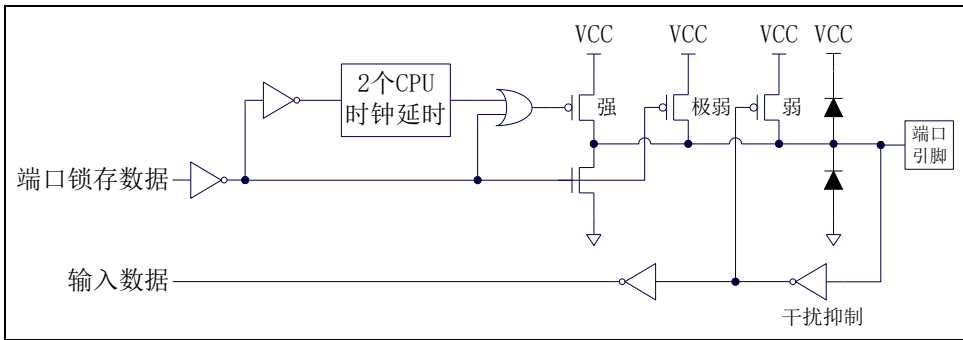
    while (1)
    {
        ... //用户代码
    }
}

```

附录I 单片机电源系统最简易自我保护电路

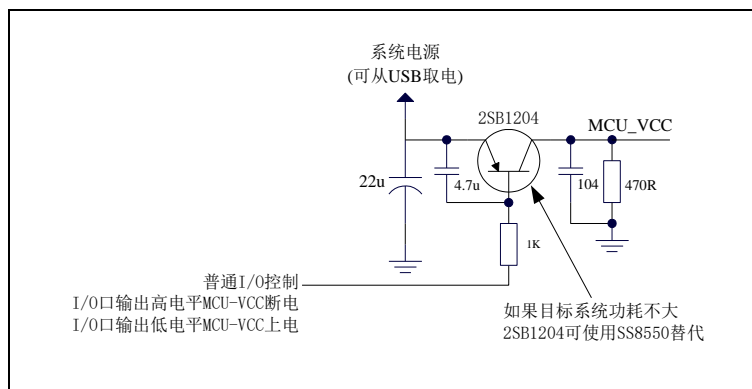


I/O 的内部结构图

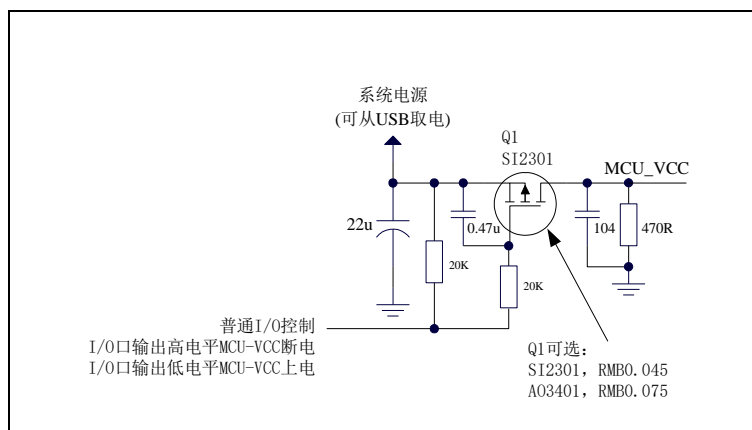


附录J 单片机电源控制电路

J.1 三极管控制电路



J.2 MOS管控制电路



附录K 使用第三方应用程序调用 STC 发布项目程序对单片机进行 ISP 下载

使用 STC 的 ISP 下载软件生成的发布项目程序为可执行的 EXE 格式文件，用户可直接双击发布的项目程序运行进行 ISP 下载，也可在第三方的应用程序中调用发布项目程序进行 ISP 下载。下面介绍两种调用的方法。

简单调用

在第三方应用程序中只是简单创建发布项目程序的进程，其他的所有下载操作均在发布项目程序中进行，第三方应用程序此时只需要等待发布项目程序操作完成后，清理现场即可。

VC 代码

```
BOOL IspProcess()
{
    //定义相关变量
    STARTUPINFO si;
    PROCESS_INFORMATION pi;
    CString path;

    //发布项目程序的完整路径
    path = _T("D:\\Work\\Upgrade.exe");

    //变量初始化
    memset(&si, 0, sizeof(STARTUPINFO));
    memset(&pi, 0, sizeof(PROCESS_INFORMATION));

    //设置启动变量
    si.cb = sizeof(STARTUPINFO);
    GetStartupInfo(&si);
    si.wShowWindow = SW_SHOWNORMAL;
    si.dwFlags = STARTF_USESHOWWINDOW;

    //创建发布项目程序进程
    if (CreateProcess(NULL, (LPTSTR)(LPCTSTR)path, NULL, NULL, FALSE, 0, NULL, NULL, &si, &pi))
    {
        //等待发布项目程序操作完成
        //由于此处会阻塞主进程，所以建议新建工作进程，在工作进程中进行等待
        WaitForSingleObject(pi.hProcess, INFINITE);

        //清理工作
        CloseHandle(pi.hThread);
        CloseHandle(pi.hProcess);

        return TRUE;
    }
    else
    {
        AfxMessageBox(_T("创建进程失败 !"));

        return FALSE;
    }
}
```

```
}  
}
```

高级调用

在第三方应用程序创建发布项目程序的进程，并在第三方应用程序中进行包括选择串口、开始 ISP 编程、停止 ISP 编程以及关闭发布项目程序等的全部 ISP 下载操作，而不需要在发布项目程序中进行界面互动。

VC 代码

```
//定义回调函数参数的数据结构
```

```
struct CALLBACK_PARAM
```

```
{
```

```
    DWORD dwProcessId;
```

```
//主进程ID
```

```
    HWND hMainWnd;
```

```
//主窗口句柄
```

```
};
```

```
//枚举窗口的回调函数，用于获取主窗口句柄
```

```
BOOL CALLBACK EnumWindowCallBack(HWND hWnd, LPARAM lParam)
```

```
{
```

```
    CALLBACK_PARAM *pcp = (CALLBACK_PARAM *)lParam;
```

```
    DWORD id;
```

```
    GetWindowThreadProcessId(hWnd, &id);
```

```
    if ((pcp->dwProcessId == id) && (GetParent(hWnd) == NULL))
```

```
    {
```

```
        pcp->hMainWnd = hWnd;
```

```
        return FALSE;
```

```
    }
```

```
    return TRUE;
```

```
}
```

```
BOOL IspProcess()
```

```
{
```

```
    //定义相关变量
```

```
    STARTUPINFO si;
```

```
    PROCESS_INFORMATION pi;
```

```
    CALLBACK_PARAM cp;
```

```
    CString path;
```

```
    //发布项目程序中部分控件的ID
```

```
    const UINT ID_PROGRAM = 1013;
```

```
    const UINT ID_STOP = 1012;
```

```
    const UINT ID_COMPORT = 1001;
```

```
    const UINT ID_PROGRESS = 1000;
```

```
    //发布项目程序的完整路径
```

```
    path = _T("D:\\Work\\Upgrade.exe");
```

```
    //变量初始化
```

```
    memset(&si, 0, sizeof(STARTUPINFO));
```

```
    memset(&pi, 0, sizeof(PROCESS_INFORMATION));
```

```
    memset(&cp, 0, sizeof(CALLBACK_PARAM));
```

```
    //设置启动变量
```

```
    si.cb = sizeof(STARTUPINFO);
```

```

GetStartupInfo(&si);
si.wShowWindow = SW_SHOWNORMAL; //此处若设置为SW_HIDE,就不会显示发布项目程序
//的操作界面,所有的ISP 操作都可在后台进行

si.dwFlags = STARTF_USESHOWWINDOW;

//创建发布项目程序进程
if (CreateProcess(NULL, (LPTSTR)(LPCTSTR)path, NULL, NULL, FALSE, 0, NULL, NULL, &si, &pi))
{
    //等待发布项目程序进程初始化完成
    WaitForInputIdle(pi.hProcess, 5000);

    //获取发布项目程序的主窗口句柄
    cp.dwProcessId = pi.dwProcessId;
    cp.hMainWnd = NULL;
    EnumWindows(EnumWindowCallBack, (LPARAM)&cp);

    if (cp.hMainWnd != NULL)
    {
        HWND hProgram;
        HWND hStop;
        HWND hPort;

        //获取发布项目程序主窗口中部分控件句柄
        hProgram = ::GetDlgItem(cp.hMainWnd, ID_PROGRAM);
        hStop = ::GetDlgItem(cp.hMainWnd, ID_STOP);
        hPort = ::GetDlgItem(cp.hMainWnd, ID_COMPORT);

        //设置发布项目程序中的串口号, 第3 个参数为0:COM1, 1:COM2, 2:COM3, ...
        ::SendMessage(hPort, CB_SETCURSEL, 0, 0);

        //触发编程按钮开始 ISP 编程
        ::SendMessage(hProgram, BM_CLICK, 0, 0);

        //等待编程完成
        //由于此处会阻塞主进程, 所以建议新建工作进程, 在工作进程中进行等待
        while (!::IsWindowEnabled(hProgram));

        //编程完成后关闭发布项目程序
        ::SendMessage(cp.hMainWnd, WM_CLOSE, 0, 0);
    }

    //等待进程结束
    WaitForSingleObject(pi.hProcess, INFINITE);

    //清理工作
    CloseHandle(pi.hThread);
    CloseHandle(pi.hProcess);

    return TRUE;
}
else
{
    AfxMessageBox(_T("创建进程失败 !"));

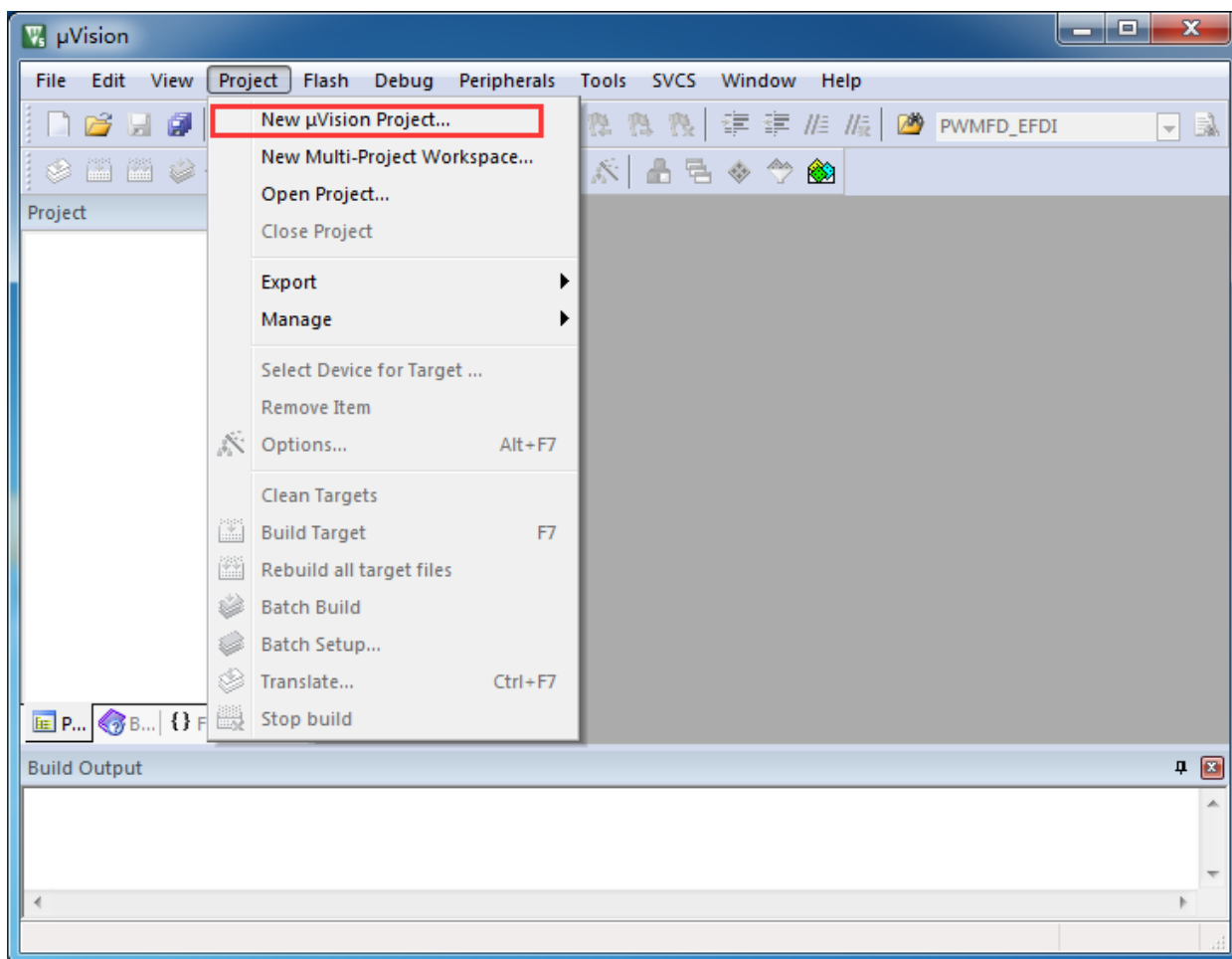
    return FALSE;
}
}

```

附录L 在 Keil 中建立多文件项目的方法

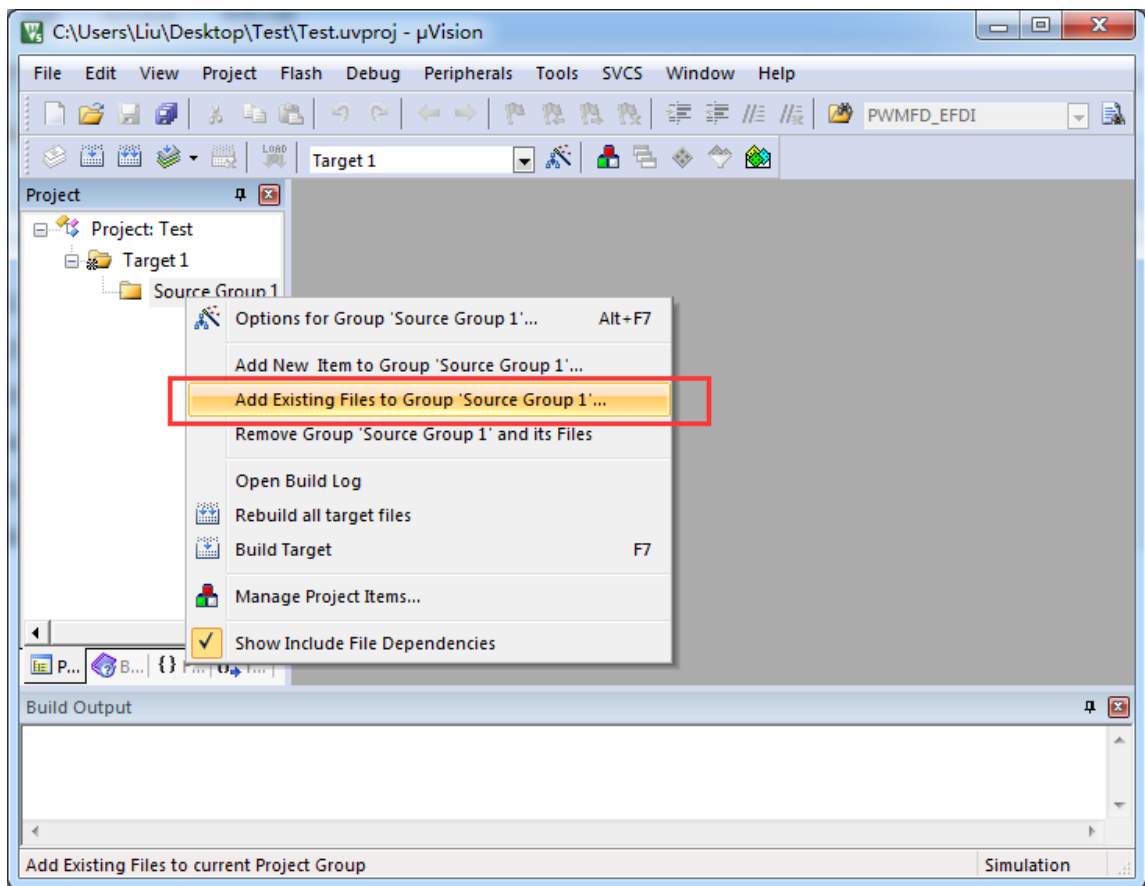
在 Keil 中，一般比较小的项目都只有一个源文件，但对于一些稍微复杂的项目往往需要多个源文件建立多文件项目的方法如下：

1、首先打开 Keil，在菜单“Project”中选择“New uVision Project ...”

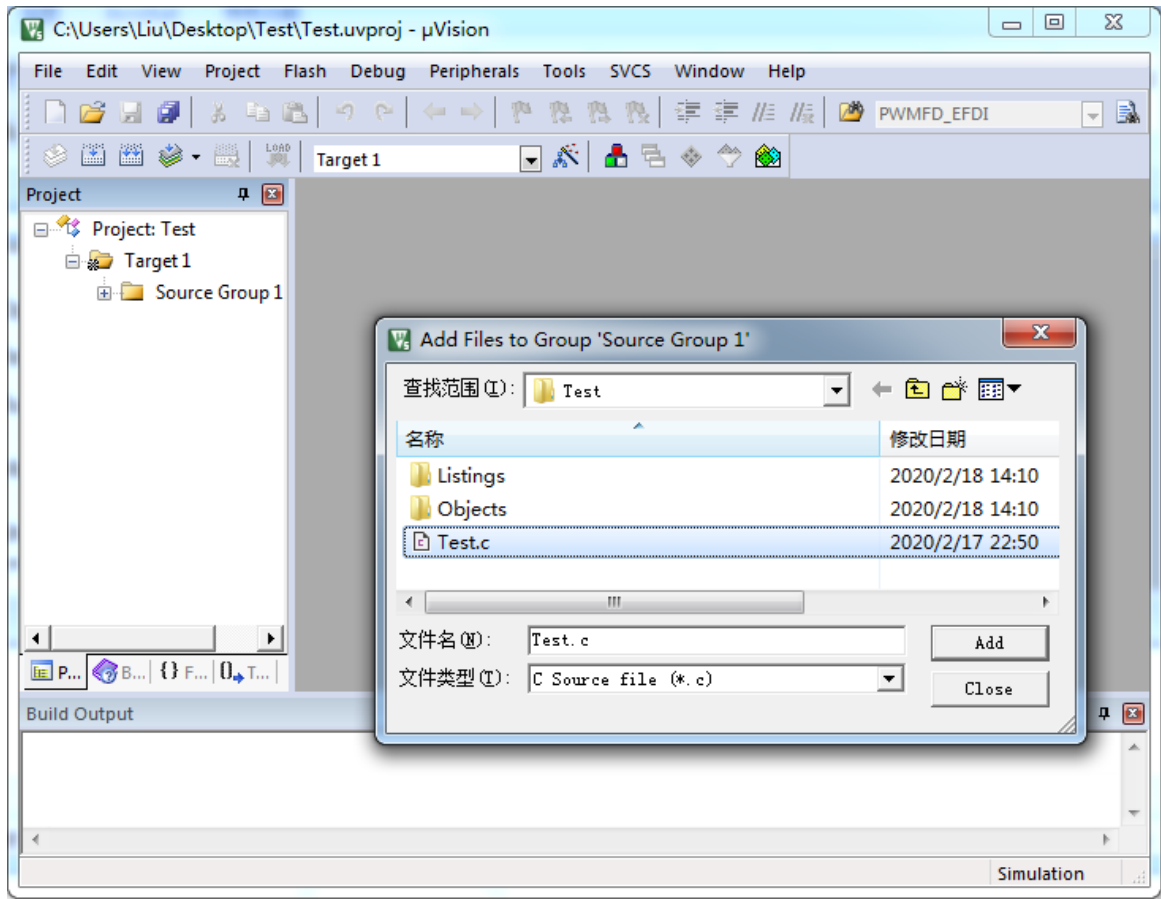


即可完成一个空项目的建立

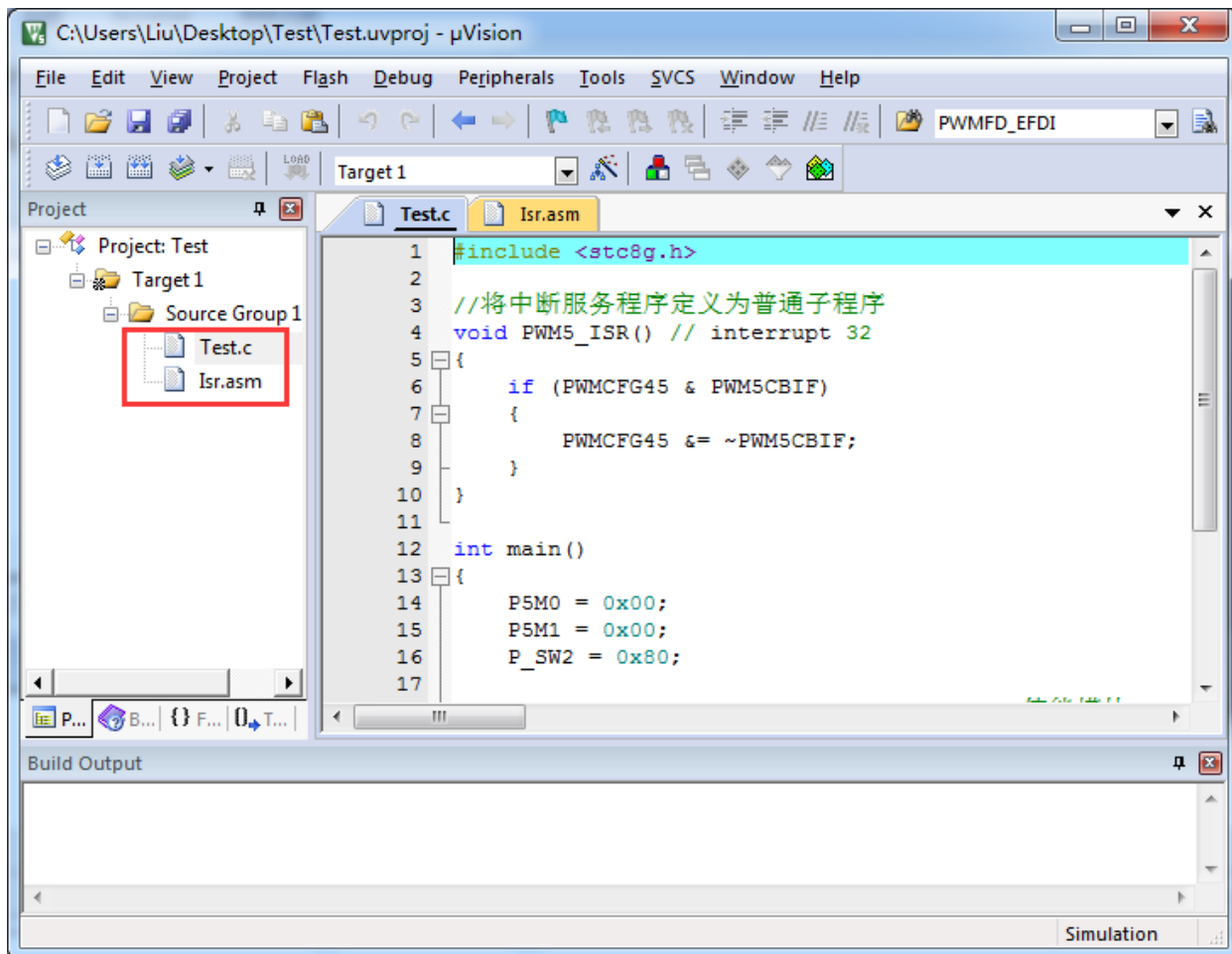
2、在空项目的项目树中，鼠标右键单击“Source Group 1”，并选择右键菜单中的“Add Existing Files to Group "Source Group 1" ...”



3、在弹出的文件对话框中，多次添加源文件



如下图所示即可完成多文件项目的建立



附录M 关于回流焊前是否要烘烤

根据国际湿气敏感性等级 3 (MSL3) 规范的要求, 贴片元器件在拆开真空包装后, 168 小时内, 7 天内, 必须回流焊贴片完成, 如未完成, 必须再次高温烘烤。

SOP/TSSOP 塑料管耐不了 100 度以上的高温, 拆开真空包装后 7 天内必须回流焊贴片完成, 否则回流焊前去除耐不了 100 度以上高温的塑料管, 放到金属托盘中, 重新烘烤: 110~125℃, 4~8 个小时都可以。

LQFP/QFN/DFN 托盘能耐 100 度以上的高温, 拆开真空包装后 7 天内必须回流焊贴片完成, 否则回流焊前必须重新烘烤: 110~125℃, 4~8 个小时都可以。

附录N 如何使用万用表检测芯片 I/O 口好坏

根据国际湿气敏感性等级 3 (MSL3) 规范的要求, 贴片元器件在拆开真空包装后, 168 小时内, 7 天内, 必须回流焊贴片完成, 如未完成, 必须再次高温烘烤。如果没有高温烘烤的流程, 直接进行回流焊, 则可能由于芯片内外受热不均导致芯片内部金属线被拉断, 最终出现的现象是芯片 I/O 口损坏。

STC 的单片机在芯片设计时, 每个 I/O 口都有两个分别接到 VCC 和 GND 的保护二极管, 用万用表的二极管检测档可以进行测量。可使用此方法简单判断 I/O 管脚的好坏情况。使用万用表测量方法如下 (注: 这里使用的是数字万用表)

首先将万用表调到二极管检测档, 被测芯片不要供电, 将万用表的**红表笔**连接到被测芯片的**GND 管脚**, **黑表笔**依次测量每个 I/O 口, 如果万用表显示的参数为 0.45 ~ 0.75V 左右, 则表示芯片的内部 I/O 到 GND 的保护二极管正常, 即打线也是完好的, 若显示的参数为开路/断开的状态, 则表示芯片内部的打线已断路。

上面是检测芯片内部的打线情况的方法。

另外, 如果用户板上, 单片机的管脚没有加保护电路, 一旦出现过流或者过压都可能导致 I/O 烧坏。为了检测管脚是否被烧坏, 除了使用上面的方法检测 I/O 口到 GND 的保护二极管外, 还需要检测 I/O 口到 VCC 的保护二极管。使用万用表检测 I/O 口到 VCC 的保护二极管的方法如下:

首先将万用表调到二极管检测档, 被测芯片不要供电, 将万用表的**黑表笔**连接到被测芯片的**VCC 管脚**, **红表笔**依次测量每个 I/O 口, 如果万用表显示的参数为 0.45 ~ 0.75V 左右, 则表示芯片的内部 I/O 到 VCC 的保护二极管正常, 若显示的参数为开路/断开的状态, 则表示芯片此端口已被损坏。

附录O 大批量生产，如何省去专门的烧录人员， 如何无烧录环节

大批量生产，你在将由 STC 的 MCU 作为主控芯片的控制板组装到设备里面之前在你将 STC MCU 贴片到你的控制板完成之后，你必须测试你的控制板的好坏。不要说 100%，直通无问题，那是抬杠，不是搞生产，只要生产，就会虚焊，短路，部分原件贴错，部分原件采购错。

所以在贴片回来后，组装到外壳里面之前，你必须要测试，你的含有 STC MCU 控制板的好坏，好的去组装，坏的去维修抢救。

测试，大批量生产，必须有测试架/下面接上我们的脱机烧录工具 U8W/U8W-Mini/STC-USB Link1D，还要接上其他控制部分

通过 USER-VCC、P3.0、P3.1、GND 连接，要工人每次都开电源

通过 S-VCC、P3.0、P3.1、GND 连接，不要你开电源，STC 的脱机工具给你自动供电

外面帮你做一个测试架的成本 500 元以下，就是有机玻璃，夹具，顶针。

1 个测试你控制板是否正常的工人管理 2-3 个 测试架

操作流程：

- 1、 将你的 STC MCU 控制板 卡到测试架 1 上
- 2、 将你的 STC MCU 控制板 卡到测试架 2 上，测试架 1 上的程序已烧录完成/感觉不到烧录时间
- 3、 测试 测试架 1 上的 STC 主控板功能是否正常，正常放到正常区，不正常，放到不正常区
- 4、 给测试架 1 卡上新的未测试的无程序的控制板
- 5、 测试 测试架 2 上的未测试控制板/程序不知何时早就不知不觉的烧好了，换新的未测试未烧录的控制板
- 6、 循环步骤 3 到步骤 5

=====不需要安排烧录人员

附录P 关于 Keil 软件中 0xFD 问题的说明

众所周知, Keil 软件的 8051 和 80251 编译器的所有版本都有一个叫做 0xFD 的问题, 主要表现在字符串中不能含有带 0xFD 编码的汉字, 否则 Keil 软件在编译时会跳过 0xFD 而出现乱码。

关于这个问题, Keil 官方的回应是: 0xfd、0xfe、0xff 这 3 个字符编码被 Keil 编译器内部使用, 所以代码中若包含有 0xfd 的字符串时, 0xfd 会被编译器自动跳过。

Keil 官方提供的解决方法: 在带有 0xfd 编码的汉字后增加一个 0xfd 即可。例如:

```
printf("数学");           //Keil 编译后打印会显示乱码
printf("数\xfd学");       //显示正常
```

这里的“\xfd”是标准 C 代码中的转义字符, “\x”表示其后的 1~2 个字符为 16 进制数。“\xfd”表示将 16 进制数 0xfd 插入到字符串中。

由于“数”的汉字编码是 0xCAFD, Keil 在编译时会将 FD 跳过, 而只将 CA 编译到目标文件中, 后面通过转义字符手动再补一个 0xfd 到目标文件中, 就形成完整的 0xCAFD, 从而可正常显示。

关于 0xFD 的补丁网上有很多, 基本只对旧版本的 Keil 软件有效。打补丁的方法均是在可执行文件中查找关键代码[80 FB FD], 并修改为[80 FB FF], 这种修改方法查找的关键代码过于简单, 很容易修改到其它无关的地方, 导致编译出来的目标文件运行时出现莫名其妙的问题。所以, 代码中的字符串有包含如下的汉字时, 建议使用 Keil 官方提供的解决方法进行解决

GB2312 中, 包含 0xfd 编码的汉字如下:

褒饼昌除待谍洱俘庚过糊积箭烬君魁
例笼慢谬凝琵讷驱三升数她听妄锡淆
旋妖引育札正铸 佚冽邶埤萃蒺掀啐
贻猗愠泯潺姬纨琮槩犖掌臊忒睚铨稞
痕颀螭籛酏觚鳊鼯

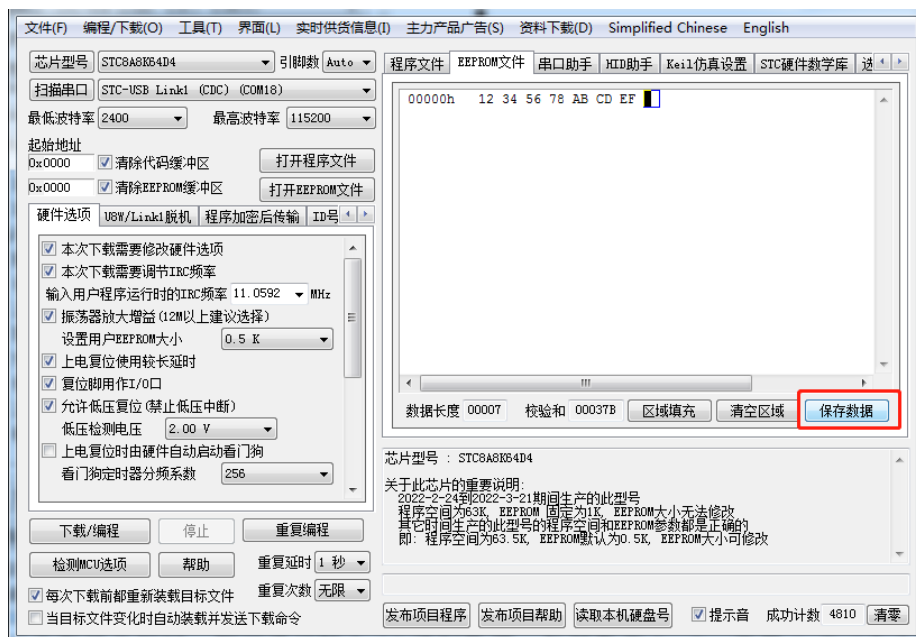
另外, Keil 项目路径名的字符中也不能含有带 0xFD 编码的汉字, 否则 Keil 软件会无法正确编译此项目。

附录Q 如何使用 AIapp-ISP 下载软件制作和编辑 EEPROM 文件

打开任意版本 AIapp-ISP 下载软件，选择“EEPROM”页面，单击数据窗口，如下所示（以 STC8A8K64D4 为例）



当出现黑色长方形的光标时，即可手动输入 16 进制数据，包括数字 0~9、字母 A~F（大小写通用）数据输入完成后，点击“保存数据”按钮即可保存 EEPROM 数据



附录R 单片机是否可以提供裸芯

Q: 单片机是否可以提供裸芯?

A: 暂不提供裸芯。若需要芯片面积小, 可使用用 DFN8、QFN20、QFN32、QFN48 等小体积封装

附录S 开源汇编语言调用 USB-CDC 库文件实现 USB-CDC 虚拟串口通信

51 开源 只会汇编的老专家 | USB 福音 | 不懂C语言照样用C语言的USB库

1, STC8H8K64U汇编程序调用USB-CDC库, 产生USB-CDC**虚拟串口**通信程序

2, STC32G12K128汇编程序调用USB-CDC库, 产生USB-CDC**虚拟串口**通信程序

用汇编实现USB-CDC虚拟串口通信|取代传统的串口, 供需要的老专家参考

STC官网 | 库函数 页面也已添加: <https://www.stcai.com/khs>



USB库文件

STC8H和STC32的USB-HID, USB-CDC
库文件以及配套的头文件, 应用范例

文件下载

例程下载

示例代码链接地址 :

[stc8h_cdc_demo_asm.zip](#)

[stc32g_cdc_demo_asm.zip](#)

附录T 更新记录

● 2024/12/25

1. 更新 STC89C 系列串口工作模式图

● 2024/12/23

1. 增加: Ai8051U 系列选型简介、特性、价格、管脚图
2. 增加: Ai8052U 系列选型简介、特性、价格、管脚图
3. 更新 STC89C 系列烧录、串口通讯原理图