



1A单节线性充电IC

1 主要特点

- ◆ 最大输入耐压 **32V**
- ◆ 待机功耗 **<1.5μA**
- ◆ 电池防反接保护，即使电池接反充电也不会损坏IC
- ◆ ±1% 满充电电压精度，充满电压可选 **4.2/4.35V**
- ◆ ±8% 恒流充电电流精度，恒流充电电流外接电阻可调，最大充电电流**1A**
- ◆ 支持单节锂离子、锂离子聚合物
- ◆ NTC 电池温度监测
- ◆ 输入过压保护
- ◆ 软启动
- ◆ 热折返功能
- ◆ 防浪涌

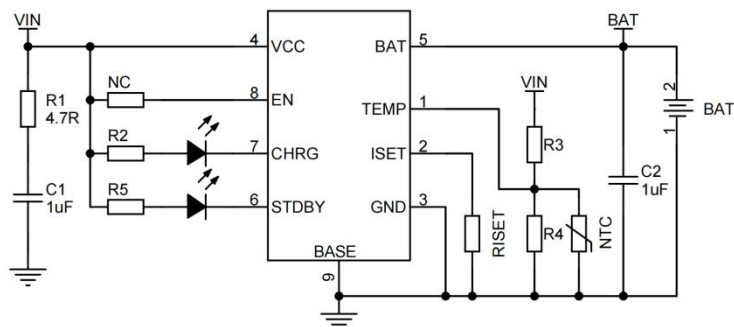
2 典型应用

- ◆ 手持设备
- ◆ 蓝牙设备
- ◆ 电动工具
- ◆ 电子烟
- ◆ 可穿戴设备
- ◆ 便携式设备

3 产品描述

WB6058B 是一款单节、全集成 CC/CV 线性锂电池充电 IC，**输入耐压 32V，最大充电电流可达 1A**，采用小型封装、外围元件极少，特别适用于手持设备应用。充电过程由三部分构成：预充电用以恢复深度放电电池；恒流充电快速补充电池电量；恒压充电让电池完全充满。芯片内置热折返功能，当温度到达设置阈值时，减低充电电流以减少发热。集成功率管，不需要外加检流电阻和防反二极管，**支持电池防反接功能，即使电池接反充电也不会损坏 IC**。恒流充电电流可通过**外置电阻调整**，电池充饱后持续监测电池电压，当电压低于设定阈值自动重新启动充电。该芯片封装类型为 ESOP-8。

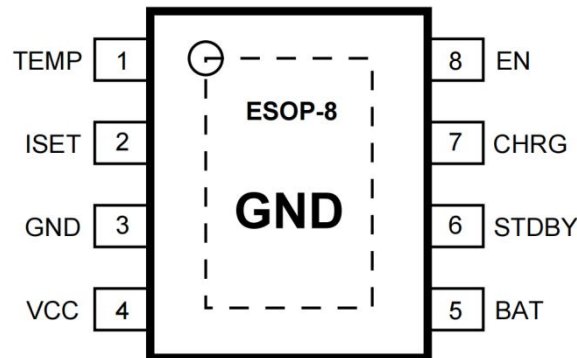
4 应用电路



(建议取值：R1=4.7—10 Ω，C1/C2=1—10μF)



5 管脚定义

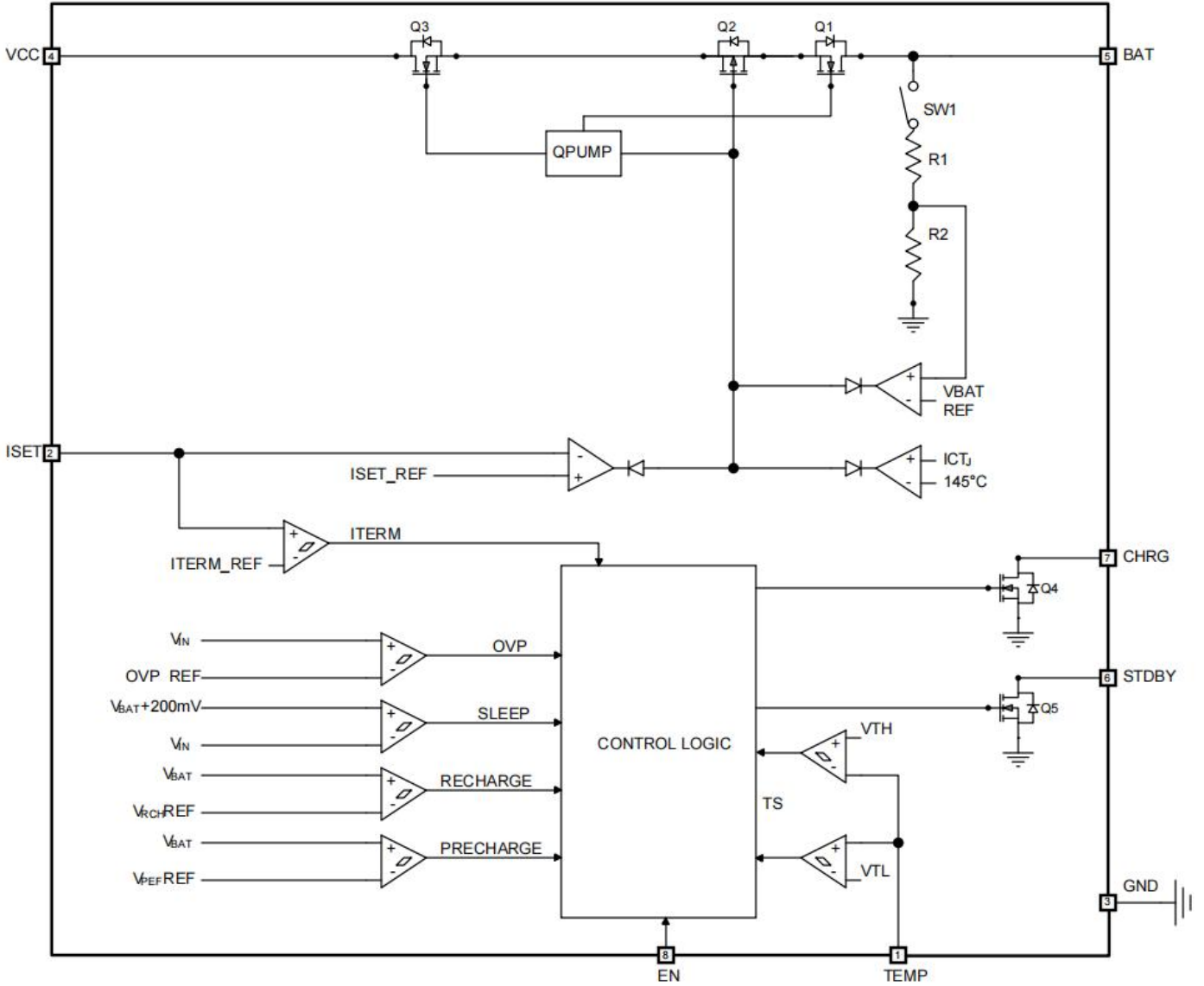


WB6058B(ESOP-8)

管脚	名称	功能描述
1	TEMP	电池温度检测。 接分压电阻串和NTC电阻以检测电池温度，如果该引脚直接接到地，则芯片自动屏蔽电池温度检测功能，正常充电。
2	ISET	恒流充电电流设置。 外部对地接电阻可以调整恒流充电电流，如果该引脚浮空，芯片自动停止充电。
3	GND	芯片参考地。
4	VCC	充电输入引脚。
5	BAT	接电池正极。
6	STDBY	开漏充满状态输出。 该引脚在正常充电过程或其他异常状态处于高阻态，当判定电池满充后下拉。
7	CHRG	开漏充电状态输出。 该引脚在正常充电过程时下拉，当判定电池满充后或者芯片处于其他异常状态时高阻态。
8	EN	使能端口。 高电平或浮空使能，低电平禁止
9	GND	热焊盘。 接地。



6 电路结构框图





7 型号信息和选型表

7.1 器件信息

型号	输入耐压 (V)	电池节数	工作电压 (V)	电池满充电压 (V)	
WB6058B	32	单节	4.5~7	4.2/4.35 多档位可选	
	充电电流 (mA)	截止电流	使能控制	电池温度检测	电池反接保护
	电阻设置 最大1000	10%I _{CC}	高电平或 浮空使能	有	有
	充电指示功能	封装			
	CHRG&STDBY	ESOP-8			

7.2 器件选型表

型号	满充电压 (V _{BAT_FULL})	预充电电流 (I _{PRE})	截止充电电流 (I _{TERM})
WB6058B	4.2	10%I _{CC}	10%I _{CC}
WB6058BH	4.35	10%I _{CC}	10%I _{CC}

8 产品参数

8.1 极限参数

除非另有说明以，下皆在-40℃至125℃的工作结温范围内满足。

符号	引脚	描述	最小值	最大值	单位
VCC	4	输入电压	-0.3	32	V
EN	8	使能脚耐压	-0.3	32	V
CHRG	7	状态指示脚耐压	-0.3	32	V
STDBY	6	状态指示脚耐压	-0.3	32	V
BAT	5	电池端耐压	-5	10	V
ISET	2	电流设置脚	-0.3	6	V
TEMP	1	温度感应引脚耐压	-0.3	15	V
T _J	--	结温工作范围	-40	160	℃
T _{ST}	--	储存温度范围	-40	160	℃
θ _{JA}	--	PN结到环境的热阻	60		℃/W



注意:

- (1) 超出列表极限参数可能会对芯片造成永久性损坏。极限参数仅用作标识应力等级，在超出推荐工作条件的情况下芯片可能无法正常工作。过度暴露在超出推荐工作条件下，可能会影响芯片的可靠性。
- (2) 工作结温长时间大于125℃时，可能会降低器件使用寿命。

8.2 防静电等级

参数		值	单位
V_{ESD}	人体模型 (HBM)	±2500	V
	充电器模型 (CDM)	±500	V

8.3 推荐工作参数

除非另有说明以，下皆在-40℃至125℃的工作结温范围内满足。

参数		最小值	最大值	单位
V_{CC}	充电输入电压范围	4.5	7.0	V
I_{CHG}	充电电流范围	50	1000	MA
V_{BAT_FULL}	电池满充电压范围（此参数可选）	4.2	4.35	V
T_{WORK}	芯片工作温度范围	-40	125	℃

8.4 电气参数

除非另有说明，以下皆在输入电压 $V_{IN}=5V$ ， $T_J=-40℃$ 至125℃条件下得出。

符号	参数	测试条件	最小	典型	最大	单位
V_{IN_MAX}	输入最大耐压		32			V
V_{IN_WORK}	输入工作电压范围		4.5	5.0	7.0	V
V_{IN_UVLO}	输入UVLO电压	输入电压从低到高	3.7	3.8	3.9	V
		输入电压从高到低	3.3	3.4	3.5	V
$V_{IN_UVLO_HIS}$	输入UVLO回滞电压			100		mV
V_{IN_OVE}	输入过压保护	输入电压从低到高	7.0	7.1	7.2	V
		输入电压从高到低	6.1	6.2	6.3	V
$V_{IN_OVE_HIS}$	输入过压保护回滞电压			100		mV
V_{SLEEPZ}	解除SLEEP阈值电压	输入电压上升， $V_{IN}=V_{BAT}$ ， $V_{BAT}=4V$	60	150	240	mV
V_{SLEEP}	SLEEP阈值电压回滞	输入电压下降， $V_{IN}=V_{BAT}$ ， $V_{BAT}=4V$	20	90	140	mV
I_{SLEEP}	SLEEP模式漏电流	$V_{IN}=0V$ ， $V_{BAT}=4.2V$ (WB6058B)		0.05	0.1	uA
		$V_{IN}=0V$ ， $V_{BAT}=4.35V$ (WB6058BH)		0.05	0.1	uA



waferbest

WB6058B

LINEAR CHARGING IC

I_{SD}	禁止使能输入静态电流	$V_{IN}=5V, V_{EN}=0V$		1		uA
$I_{CHG_CUT_OFF}$	充电截止电流	$V_{IN}=5V$, 充电使能, 充电截止		100	150	uA
V_{BAT_FULL}	电池充饱电压	WB6058B	4.18	4.2	4.22	V
		WB6058BH	4.33	4.35	4.37	
V_{PROG}	PROG引脚电压	$R_{PROG}=1K$, 电流模式	0.9	1.0	1.1	V
I_{CC_RSET}	恒流充电电流范围	$R_{ISET}=1K--20K$	50		1000	mA
I_{CC_ACC}	恒流充电电流精度	$50mA < I_{CC} < 1000mA$		10		%
I_{PRE}	预充电电流	$V_{BAT} < V_{BAT_LV}$		10		% I_{CC}
I_{TERM}	截止充电电流			10		% I_{CC}
V_{BAT_LV}	预充电转换为恒流充电 电池电压阈值	满充电电压 $V_{BAT_FULL}=4.2V$, 电池电压 上升 (WB6058B)	2.7	2.8	2.9	V
		满充电电压 $V_{BAT_FULL}=4.35V$, 电池电压 上升 (WB6058BH)	2.8	2.9	3.0	V
$V_{BAT_LV_HYS}$	预充电转换电压回滞	电池电压下降		100		mV
V_{RCH}	再充电阈值, $V_{BAT_REG}-V_{BAT}$	电池电压充饱后由4.2V下降至 4.1V (WB6058B)	100	150	200	mV
		电池电压充饱后由4.35V下降至 4.25V (WB6058BH)	100	150	200	mV
R_{ON}	功率管内阻			0.7		Ω
T_{SS}	软启动时间			20		us
T_{REG}	调整温度			145		$^{\circ}C$
V_{TEMP_H}	TEMP引脚高电平阈值上 上升沿, 与 V_{IN} 的百分比	温度上升	80			%
	TEMP引脚高电平阈值下 下降沿, 与 V_{IN} 的百分比	温度下降		78		%
V_{TEMP_L}	TEMP引脚低电平阈值下 下降沿, 与 V_{IN} 的百分比	温度下降			45	%
	TEMP引脚低电平阈值上 上升沿, 与 V_{IN} 的百分比	温度上升		47		%
$V_{TEMP_EN_R}$	TEMP功能开启上升沿阈 值	V_{TEMP} 上升		0.9		V
$V_{TEMP_EN_F}$	TEMP功能开启下降沿阈 值	V_{TEMP} 下降		0.9		V
V_{IH}	输入高电平	上升	1.2			V
V_{IL}	输入低电平	下降			0.6	V



9 功能描述

WB6058B 是一款单节、全集成恒流 (CC)/恒压 (CV) 锂离子电池线性充电芯片，最大充电电流可达 1A，满充电电压精度 1%。芯片对电池充电分为三个阶段：预充电阶段对完全放电的电池进行恢复；恒流充电对电池进行快速充电；恒压充电保证电池能够完全充满。芯片具备完整的保护功能：欠压锁定、输入过压保护、电池温度检测、电池防反。内置温度热折返功能，当芯片结温达到 145℃，芯片将降低充电电流。

9.1 输入欠压锁定 (UVLO)

当输入电压低于 V_{IN_UVLO} ，WB6058B 进入断电模式，所有管脚处于高阻态，当输入电压 V_{IN} 高于 V_{IN_UVLO} ，芯片进入正常模式。

9.2 上电启动

当输入电压高于 V_{IN_UVLO} ，WB6058B 进入工作模式，内部基准、振荡器、逻辑等开始工作，检测外部信号，根据外部的设置和信号进入不同的充电模式。

9.3 睡眠模式

当输入电压在 $V_{BAT} + V_{SLEEPZ}$ 和 V_{IN_UVLO} 之间时，WB6058B 进入睡眠模式此时充电功能禁止，内部电路不工作，开漏输出管脚进入高阻态，电池消耗的电流小于 1.5 μA ，当输入电压高于 $V_{BAT} + V_{SLEEPZ}$ 时，芯片解除睡眠模式。

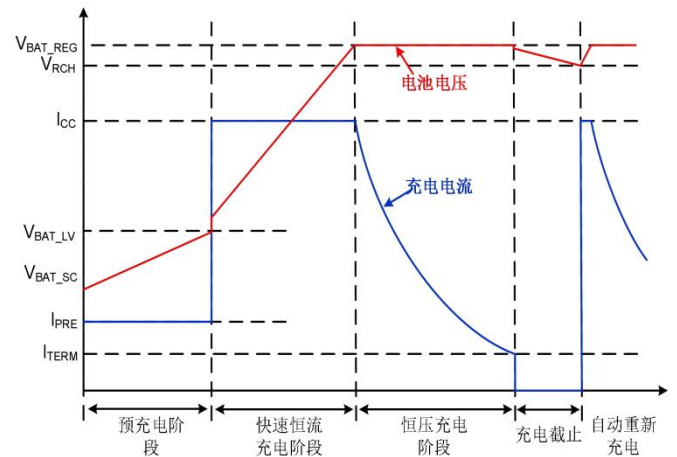
9.4 输入过压保护

当输入电压超过 V_{IN_OV} 时，芯片进入过压保护模式，功率管关闭，内部电路停止工作，

开漏输出脚均为高阻状态。当输入电压回到正常电压范围，芯片正常工作。

9.5 电池充电过程

WB6058B 提供三个主要的充电阶段：预充电、快速恒流充电和恒压充电，如下图所示。



1. 预充电：当电池电压高于 V_{BAT_LV} 前，充电器以预充电电流 I_{PRE} 充电。 I_{PRE} 固定为 10% I_{CC} 。
2. 快速恒流充电：当 $V_{BAT} > V_{BAT_LV}$ 时，充电器进入快速充电阶段，充电器以 ISET 引脚设置的 I_{CC} 进行恒流充电。
3. 恒压充电：当 V_{BAT} 接近 V_{BAT_REG} 时，恒压环路占据主导，充电器进入恒压充电阶段，此时充电电流开始降低。
4. 充电截止：当充电电流下降至 I_{TERM} ，充电器将自动终止充电。充电截止后，充电器将关闭功率管并停止充电。



5. 自动重新充电：当电池充满电并停止充电时，电池可能因系统消耗或自放电而放电。当 V_{BAT} 低于 $V_{BAT_REG}-V_{RCH}$ 且其他状态正常时，充电器自动开始一个新的充电周期，无需手动重启。

9.6 电池充电状态指示

CHRG 管脚对充电状态进行指示：当输入电压高于 V_{IN_UVLO} 和 $V_{BAT}+V_{SLEEP}$ ，低于 V_{IN_OV} 且芯片处于充电状态时，CHRG 管脚下拉 STDBY 引脚高阻；当电池充电饱时，CHRG 管脚高阻 STDBY 管脚下拉；当芯片检测到异常状态时如：睡眠模式。输入过压等，两个指示引脚均高阻，如下表所示。

充电状态	CHRG管脚	STDBY管脚
正常充电	下拉	高阻
电池充电饱	高阻	下拉
其他状态	高阻	

9.7 电池反接保护

当芯片检测到电池端存在反接，将立即关闭内部功率管，将芯片与电池断开，防止损坏芯片。当芯片重新检测到电池端恢复正常后将自动恢复正常充电状态。

9.8 恒流充电电流设置

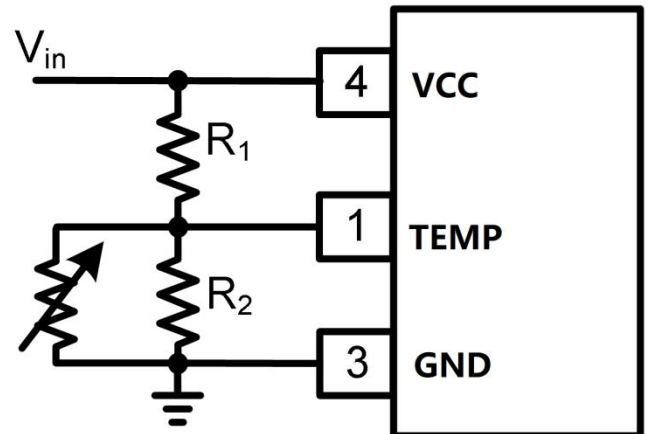
通过 ISET 管脚外接电阻到地可对恒流充电电流进行设置，另外如果 ISET 脚位浮空，芯片停止充电。 R_{ISET} 和恒流充电电流关系如下：

$$I_{CC}(A) = 1000 \times \frac{1}{R_{ISET}(\Omega)}$$

9.9 电池温度检测

为了防止高温或低温对电池造成损坏，WB6058B 集成了电池温度监测电路。电池温

度监测是通过测量 TEMP 引脚的电压来实现的，该引脚由热敏电阻和电阻分压器网络控制，如下图所示。



WB6058B 将 TEMP 引脚的电压与两个阈值 V_{TEMP_L} 和 V_{TEMP_H} 进行比较，以确认电池温度是否超过正常范围，这两个阈值分别固定为 V_{IN} 的 45% 和 80%。如果 TEMP 引脚的电压 V_{TEMP} 在 V_{TEMP_L} 和 V_{TEMP_H} 之间，则充电循环继续；否则，充电周期将暂停。R1 和 R2 的值应根据电池温度范围和热敏电阻的电阻值来确定。例如，设定的电池温度范围为 $T_L \sim T_H$ （其中 $T_L < T_H$ ）；其中 R_{TL} 是温度 T_L 时热敏电阻的值， R_{TH} 是温度 T_H 时的电阻值。如果使用 NTC 电阻，则 $R_{TL} > R_{TH}$ 。在温度 T_L 下，TEMP 引脚 V_H 的电压为：

$$V_H(V) = V_{IN} \times \frac{R_2 // R_{TH}}{R_1 + R_2 // R_{TH}}$$

在温度 T_H 下，TEMP 引脚 V_L 电压为：

$$V_L(V) = V_{IN} \times \frac{R_2 // R_{TL}}{R_1 + R_2 // R_{TL}}$$

然后根据 $V_L = V_{TEMP_H} = K_2 * V_{IN}$ ($K_2 = 0.8$) 和 $V_H = V_{TEMP_L} = K_1 * V_{IN}$ ($K_1 = 0.45$)，可以求解出：



waferbest

WB6058B

LINEAR CHARGING IC

$$R_1 = \frac{R_{TL}R_{TH}(K_2 - K_1)}{(R_{TL} - R_{TH})K_1K_2}$$

$$R_2 = \frac{R_{TL}R_{TH}(K_2 - K_1)}{R_{TL}(K_1 - K_1K_2) - R_{TH}(K_2 - K_1K_2)}$$

推荐阻值 R₁ 和 R₂ 列在下表:

温度	R _{NTC}	R ₁	R ₂
0-60°C	3380K 10K	3.3K	25.4K
0-45°C	3380K 10K	5.8K	150K
-10-60°C	3380K 10K	3.16K	17.95K
0-60°C	3950K 10K	2.6K	15.25K
0-45°C	3950K 10K	4.9K	48.2K
-10-60°C	3950K 10K	2.52K	12.45K
0-60°C	3950K 100K	26K	153K
0-45°C	3950K 100K	49K	492K

同样，如果使用正温度系数热敏电阻 (PTC)，则 R_{TH} > R_{TL}，可以计算得出：

$$R_1 = \frac{R_{TL}R_{TH}(K_2 - K_1)}{(R_{TH} - R_{TL})K_1K_2}$$

$$R_2 = \frac{R_{TL}R_{TH}(K_2 - K_1)}{R_{TH}(K_1 - K_1K_2) - R_{TL}(K_2 - K_1K_2)}$$

从上述推导中可以看出，电池温度检测电路不受 V_{IN} 波动的影响。最后，如果 TEMP 直接连接到 GND，电池温度检测功能将被禁用，芯片其他充电功能正常。

9.10 温度热折返功能和过温保护

当芯片结温到达 145°C 时，WB6058B 将会降低充电电流，温度越高充电电流越小。充电判满截止功能在芯片处于电流热折返时将不会生效。



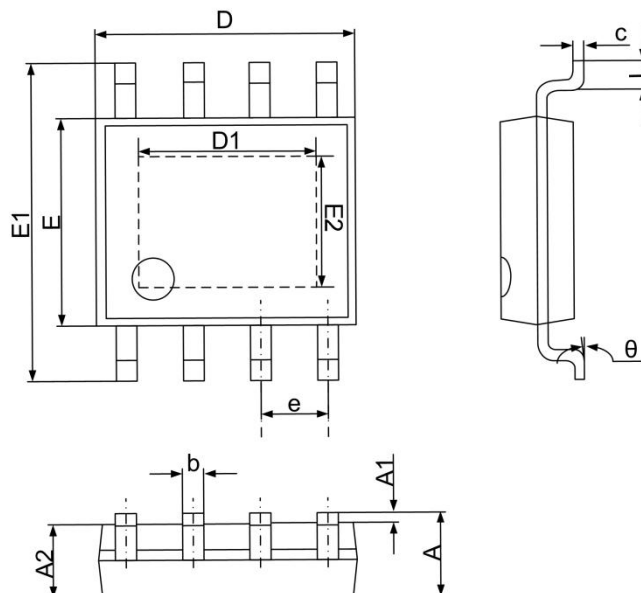
waferbest

WB6058B

LINEAR CHARGING IC

10 封装尺寸

ESOP-8



符号	尺寸 (毫米)			尺寸 (英寸)		
	最小	典型	最大	最小	典型	最大
A	-	-	1.750	-	-	0.069
A1	0.000	-	0.150	0.000	-	0.006
A2	1.300	-	1.500	0.051	-	0.059
b	0.330	-	0.510	0.013	-	0.020
c	0.170	-	0.250	0.007	-	0.010
D	4.700	-	5.100	0.185	-	0.201
D1	3.100 (REF)			0.122 (REF)		
E	3.800	-	4.000	0.150	-	0.157
E1	5.800	6.100	6.200	0.228	0.240	0.244
E2	2.210 (REF)			0.087 (REF)		
e	1.270 (BSC)			0.050 (BSC)		
L	0.400	-	0.800	0.016	-	0.031
theta	0°	-	8°	0°	-	8°



waferbest

WB6058B

LINEAR CHARGING IC

注意事项

- 购买时请认清公司商标，如有疑问请与公司本部联系。
- 在电路设计时请不要超过器件的绝对最大额定值，否则会影响整机的可靠性。
- 本说明书如有版本变更不另外告知。
- **WaferBest** 对应用帮助或客户产品设计不承担任何义务，提供的设计方案及资料仅供参考。客户应对其使用我司的产品和应用自行负责。为尽量减小与客户产品和应用相关的风险，客户应进行充分的设计验证、小批试产、批量试产及操作安全措施。