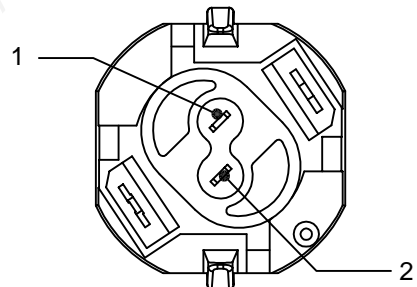
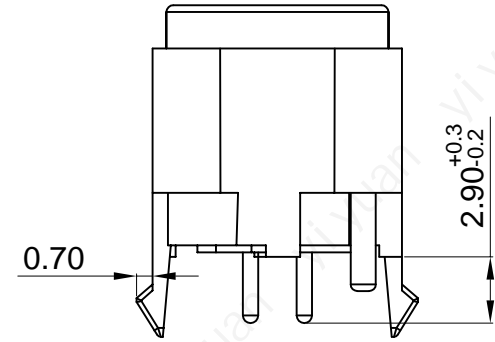
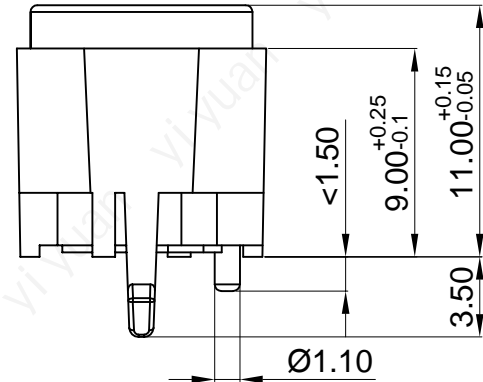
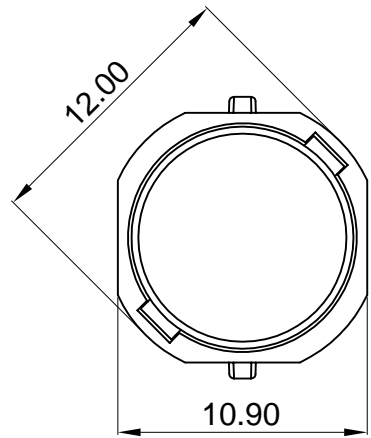
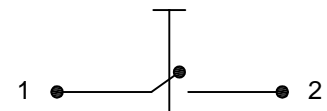


REV	DESCRIPTION	DRW	DATE
A/01		OUXH	2020.08.14

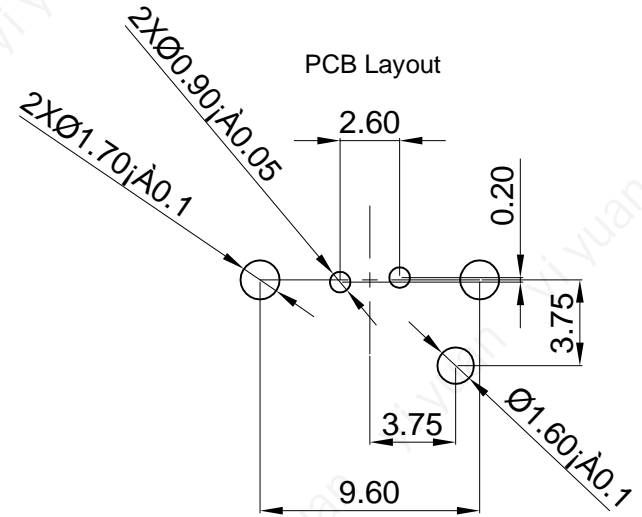


SCHMATIC



SPECIFICATION:

1. Rated Current: 10mA100mA2VDC30VDC
2. Contact Resistance: Initial 50m
3. Insulation Resistance: 100M Min
4. With stand Voltage: 500VDC50HzFor1Min
5. Life Test: 500,000Cycles
6. Operating Force 5N, Travel: 1.5mm
7. Operating Temperature: -40°C~85°C



Without permission, copying is strictly prohibited. YIYUAN

中心孔距 皆為±0.05	製圖	P.M.D	比例	5:1	日期	15/11/20
	設計	Luo Jie	單位	mm	材質	
	校對	Roger Li	全週倒角		數量	
	審核	Roc Zhao	視圖		處理	

YIYUAN TECHNOLOGY

圖號	YTSK12-BA15-5N	機型	YTSK12 Series
設備		圖名	