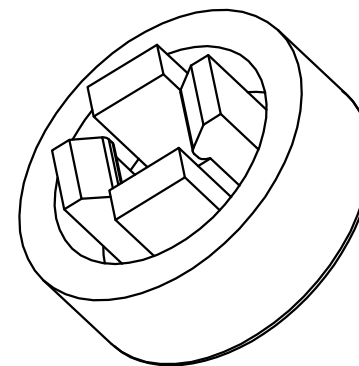
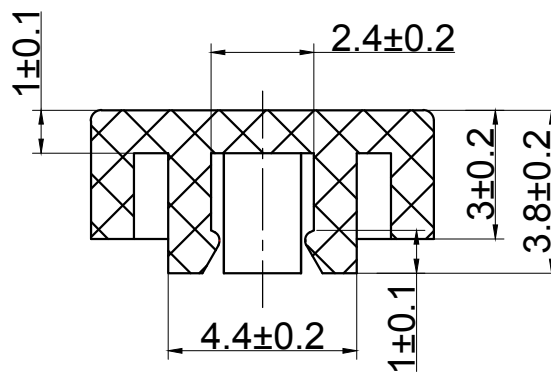
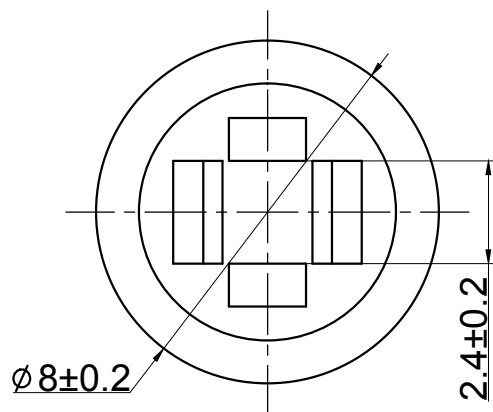


材质 ABS

颜色 白色

包装  
 散装内包装: 塑料袋  
 外包装: 纸箱



借通用件登记
描 图
校 描
旧底图总号
签 字
日 期

标记	处数	更改文件号	签 名	日 期
设计			余嘉城	
审核			朱树清	
批准			徐君辉	

开关键帽
视图
Dimensions are shown:mm(inches)
2024.11.28

SC502AE1			
阶段	标记	质量	比例
			4:1
第1张		共1张	
温州康宏电子有限公司			