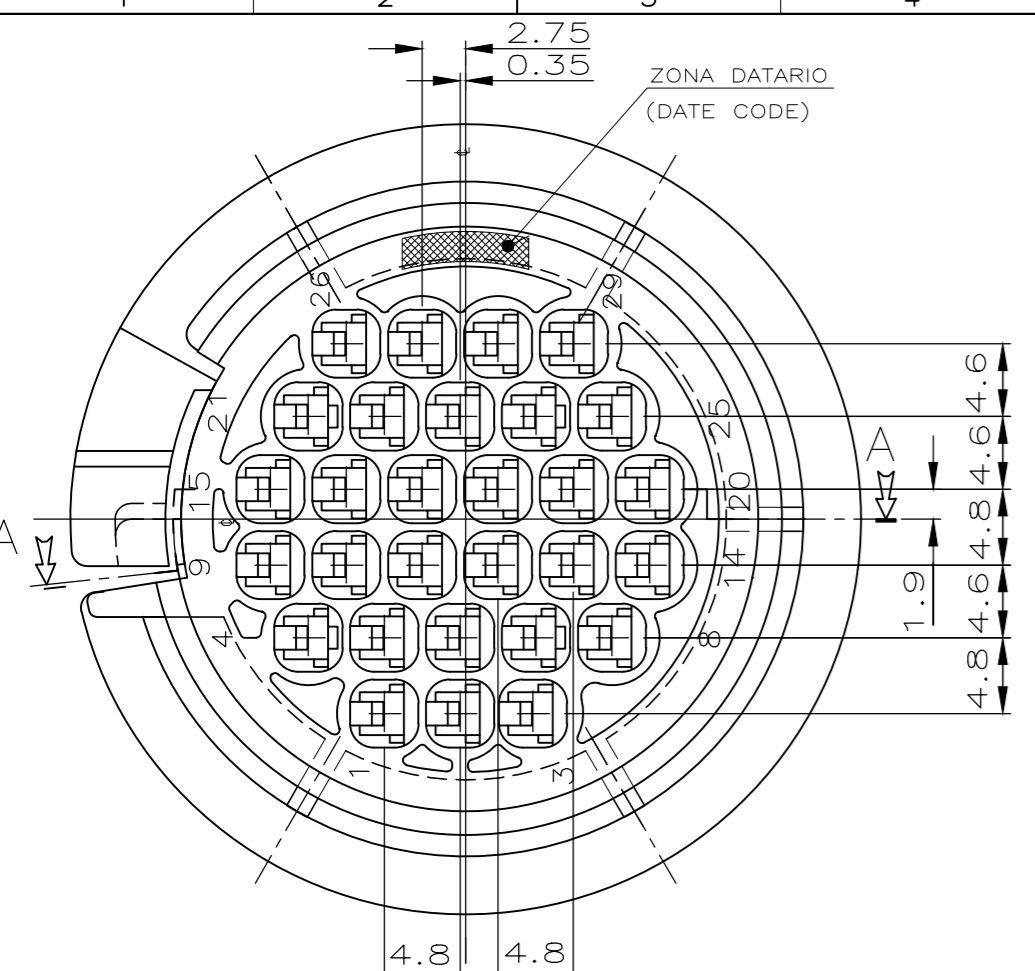
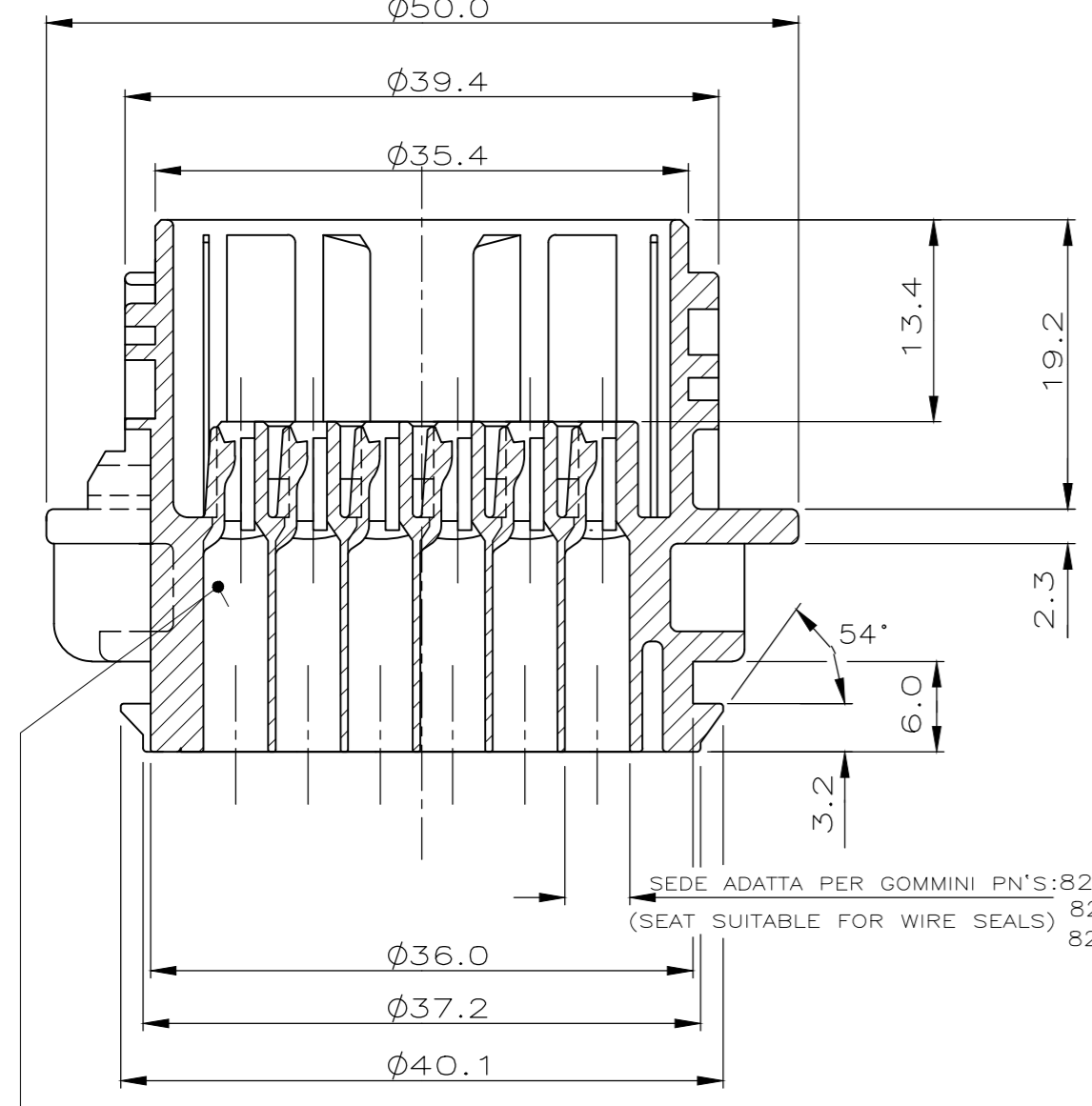


C-282454

GIUNTO PORTAMASCHI (MALE HOUSING)

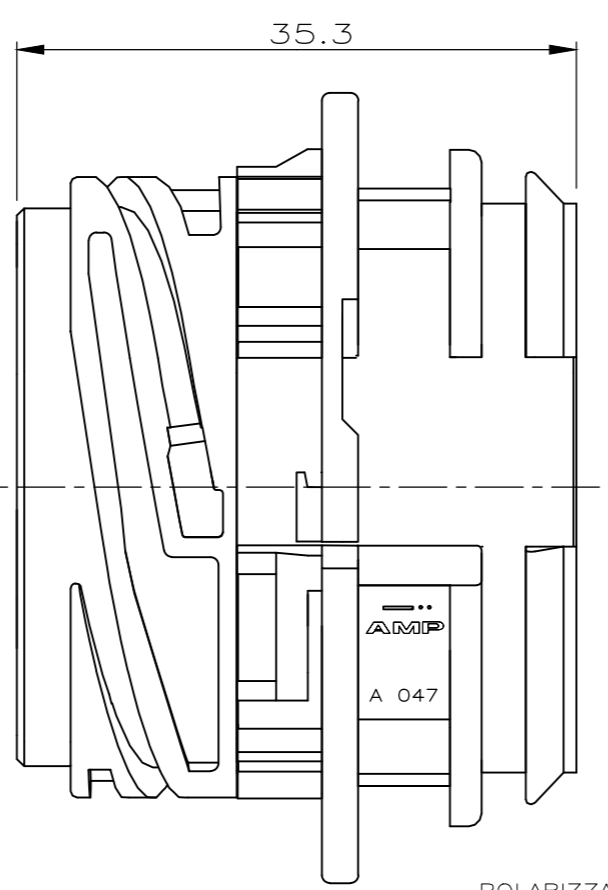


SEZIONE A-A (SECTION A-A)

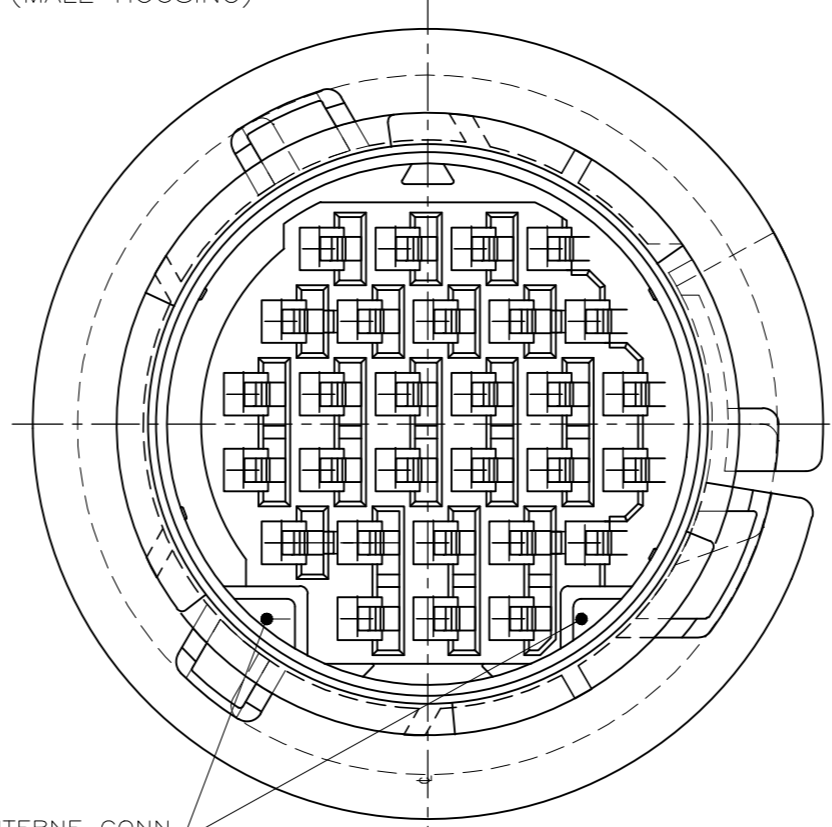


CAVITA' ADATTA PER CONTATTI PN'S : 282226-1, 282227-1, 282230-1, 282231-1 (CAVITY SUITABLE FOR TAB CONTACTS)

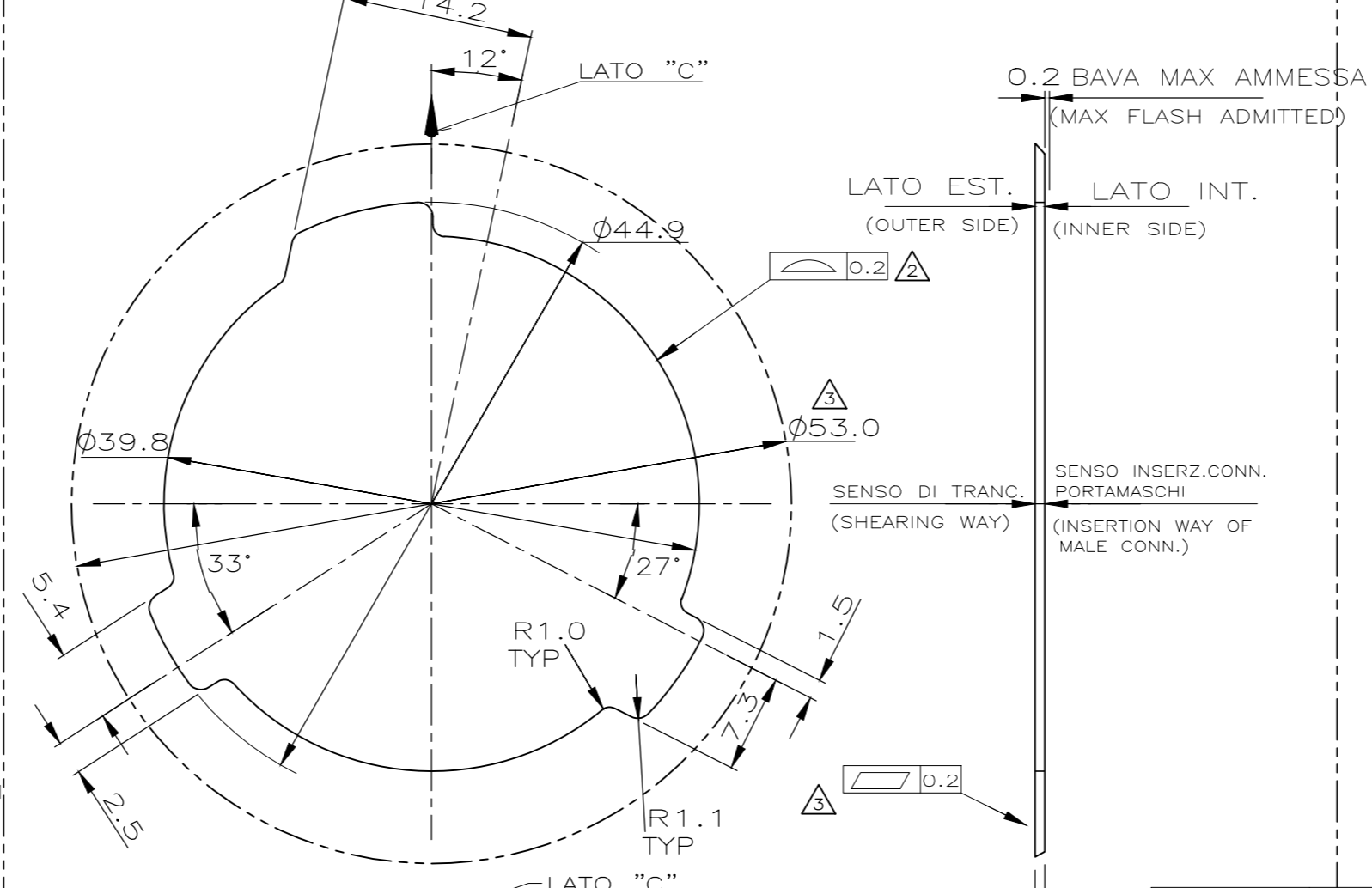
SEDE ADATTA PER GOMMINI PN'S: 828904-1, 828905-1, 828906-2 (SEAT SUITABLE FOR WIRE SEALS)



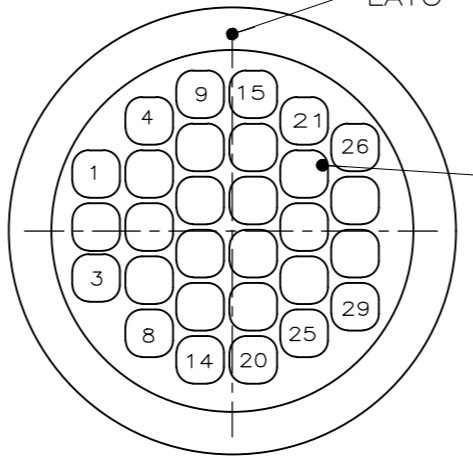
POLARIZZAZIONI INTERNE CONN. (INSIDE POLARIZATIONS)



DIMA DI FISSAGGIO GIUNTO PORTAMASCHI (MALE CONN. TEMPLET)



SCALA 2:1 (SCALE 2:1)

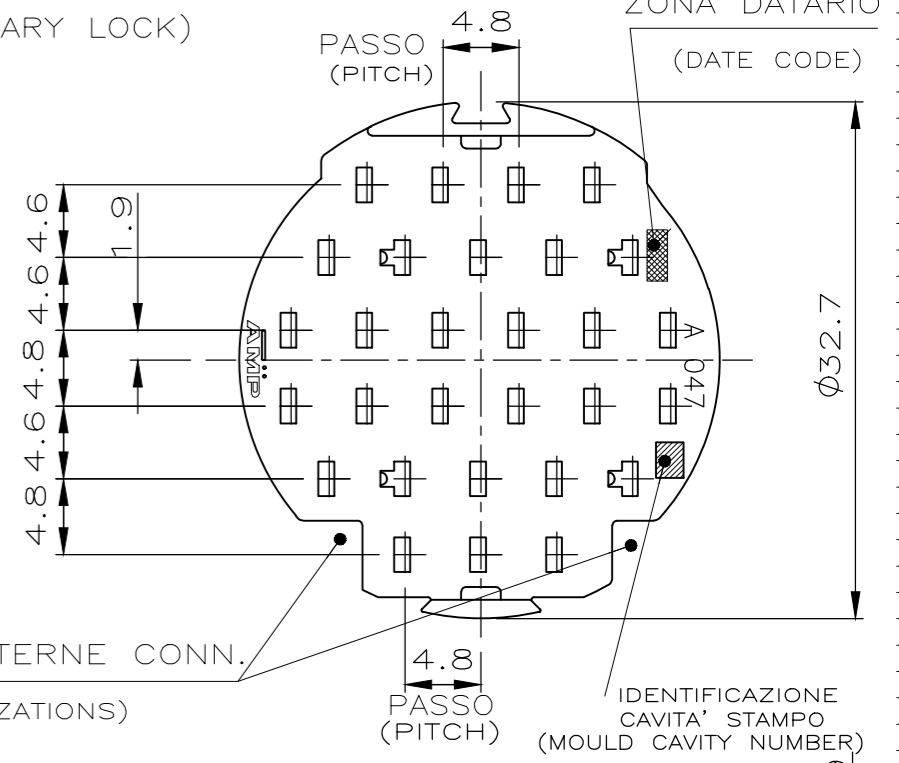


ADATTO PER LAMIERA DA 0.7 A 0.9 mm (SUITABLE FOR PANEL 0.7-0.9mm THICK)

SENSO DI ORIENTAMENTO DEL CONNETTORE NELLA DIMA VISTA DAL LATO USCITA CAVI (ORIENTATION WAY OF CONN. IN THE TEMPLET VIEW FROM OUTSIDE WIRES)

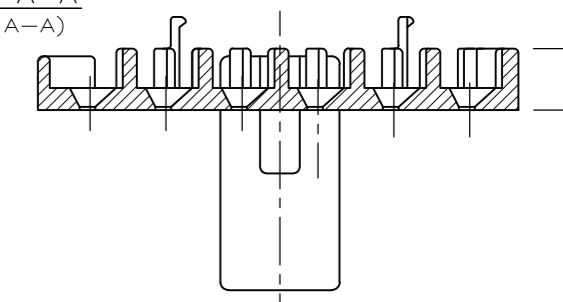
- IL DISEGNO DELLA DIMA E' RAPPRESENTATO VISTO DAL LATO INSERZ.CONN.PORTAMASCHI (THE TEMPLET IS SHOWN FROM MALE CONN.INSERTION SIDE)
- TOLLERANZA DI PROFILO INTESA LUNGO TUTTO IL PERIMETRO DELLA DIMA (PROFILE TOLERANCE ALL AROUND THE TEMPLET)
- DIAMETRO ENTRO IL QUALE SONO RICHIESTE LA TOLL.DI PLANARITA' E UNA SUPERF. PRIVA DI IMPERFEZ. (FLATNESS TOLL. AND NO DEFECTS MUST BE RESPECTED INSIDE THIS DIAMETER)
- TOLL.GEN.RICHIESTE SU DIMENSIONI LINEARI: ±0.1 TOLL.GEN.RICHIESTE SU QUOTE ANGOLARI: ±30' (GEN.TOL.FOR LINEAR DIMENSIONS: ±0.1) (GEN.TOL.FOR ANGULAR DIMENSIONS: ±30')

DISPOSITIVO DI RITENZIONE ADDIZIONALE (SECONDARY LOCK)

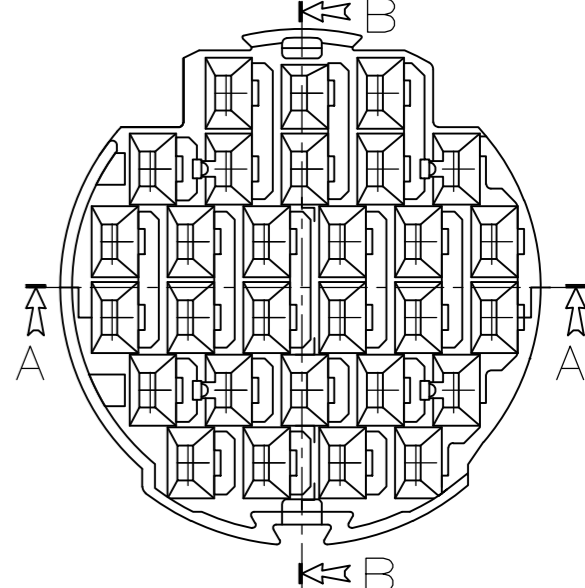
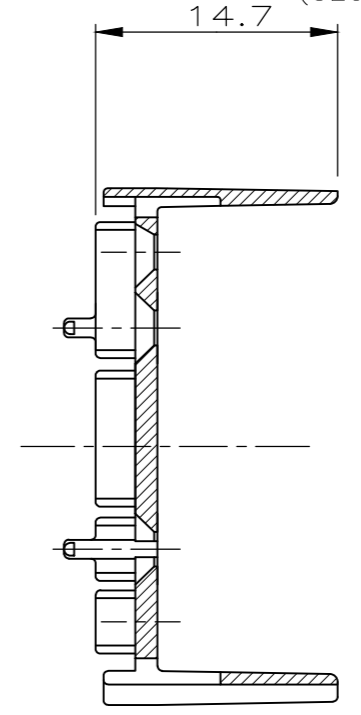


POLARIZZAZIONI INTERNE CONN. (INNER POLARIZATIONS)

SEZIONE A-A (SECTION A-A)



SEZIONE B-B (SECTION B-B)



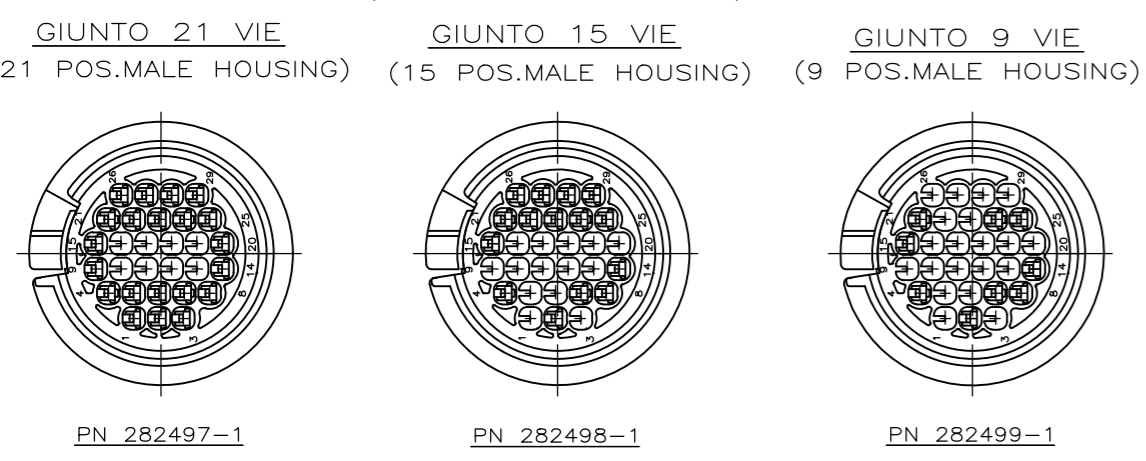
1) I PNS INDICANO UN KIT NON DIVISIBILE COMPOSTO DA: BLOCCHETTO PORTAMASCHI + DISPOSITIVO DI RITENZIONE ADDIZIONALE, NON PREASSEMBLATI MA FORNITI SEPARATAMENTE ALL'INTERNO DI UN'UNICA SCATOLA DI CONFEZIONAMENTO (PNS MEAN AN INDIVISIBLE KIT MADE OF: NOT PREASSEMBLED MALE HOUSING + SECONDARY LOCK, SUPPLIED INSIDE A CARTON BOX SEPARATELY)

LE RESTANTI CAVITA' SONO CHIUSE MEDIANTE PARETE IN PLASTICA NELLA FASE DI STAMPAGGIO (THE REMAINING CAVITIES ARE CLOSED BY MEANS OF PLASTIC WALL)

NUMERO (PART NUMBER)	NUMERO DI VIE (WAY NUMBER)	NUMERAZIONE VIE APERTE (NUMERATION OPEN CAVITIES)
282454-1	29	TUTTE (ALL)
OBSOLETE 282497-1	21	1-2-3-4-5-6-7-8-9-14-15-20 21-22-23-24-25-26-27-28-29
282498-1	15	2-4-7-8-14-15-21-22-23-24-25 26-27-28-29
OBSOLETE 282499-1	9	2-4-7-8-14-15-21-24-25

GIUNTO (HOUSING)	AGG.SEC.: (SEC.LOCK)	FINITURA / COLORE (FINISH / COLOUR)	MATERIALE (MATERIAL)	NUMERO (PART NUMBER)
GIUNTO:NERO (HOUSING:BLACK)	AGG.SEC.:ROSSO (SEC.LOCK:RED)		PA 6.6 CAR.VETRO (PA 6.6 GLASS FILLED)	
				VEDI TABELLA (SEE TABLE)

VISTA LATO USCITA CAVI (VIEW FROM CABLE EXIT)



CUSTOMER DWG. FOR REFERENCE ONLY **DISEGNO PER CLIENTE SOLO PER RIFERIMENTO**

THIS DRAWING IS UNPUBLISHED RELEASE FOR PUBLICATION 19

© COPYRIGHT 1992 BY AMP INCORPORATED, HARRISBURG, PA. ALL INTERNATIONAL RIGHTS RESERVED. AMP PRODUCTS MAY BE COVERED BY U.S. AND FOREIGN PATENT AND/OR PENDING TOLERANCES: SE NON DIVERSAMENTE SPECIFICATO (TOLERANCES: UNLESS OTHERWISE SPECIFIED)

± 0.3 ANGOLI (ANGLES) ± 2°

DIS. 21-12-1992 (DR.) O.CANUTO DESCRIZIONE (DESCRIPTION) GIUNTO A 29 VIE PORTAMASCHI-KIT (29 POS.DIOR TO BODY MALE CONN.KIT)

A1 REVISED PER ECO-20-003218 A.P. 13MAR 2022 CONT.21-12-1992 (CHK) G.VIGNOLI LOC. SIZE NUMERO (DWG NO) (MASTER) REV. (SHEET) DI (OF) 1

REV. (REVISION) DIS. DATA (DR) (DATE) APP. (APP.)

REV. 1 DIS. DATA (DR) (DATE) APP. (APP.)

YOU ON CONDITION THAT NO FURTHER DISCLOSURE IS MADE WITHOUT THE WRITTEN AUTHORIZATION FROM AMP ITALIA S.P.A.