

内置 MOSFET 锂电池保护芯片 HX3690A

概述

HX3690A是一款内置 MOSFET 的单节锂电池保护芯片。该芯片具有非常低的功耗和非常低阻抗的内置 MOSFET。该芯片有充电过压，充电过流，放电过压，放电过流，过热，短路等各项保护等功能，确保电芯安全，高效的工作。

HX3690A采用 ESOP_8 封装，外围只需要一个电阻和一个电容，应用极其简洁，工作安全可靠。

特性

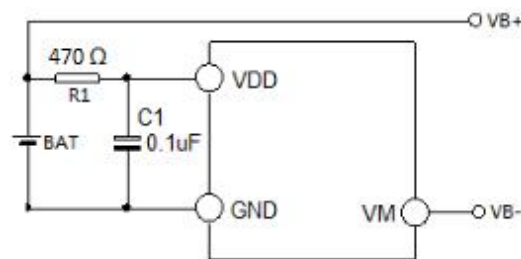
- 1 内置 $8\text{ m}\Omega$ MOSFET
- 2 散热好的 ESOP_8 封装
- 3 内置过温保护
- 4 三重过放电流检测保护
- 5 超小静态电流和休眠电流
 - A 静态工作电流为 $7\text{ }\mu\text{A}$
 - B 休眠电流为 $1.0\text{ }\mu\text{A}$
- 6 符合欧洲“ROHS”标准的无铅产品

应用

单节锂离子可充电电池组

单节锂聚合物可充电电池组

典型应用图



封装和引脚

管脚	符号	管脚描述
5	NC	NC
7, 8, EPAD	GND	芯片地，接电池芯负极，EPAD 走大电流。
6	VDD	电源端
1, 2, 3, 4	VM	充电器负电压接入端



订货信息

型号	封装	过充检测电压 (V)	过充解除电压 (V)	过放检测电压 (V)	过放解除电压 (V)	过流检测电流 (A)	打印标记
HX3690A	ESOP_8	4.30	4.15	2.40	3.0	15	R369a xxxx

注意：xxxx 为字母和数字，用于产品批次识别。

内置 MOSFET 锂电池保护芯片 HX3690A

原理图

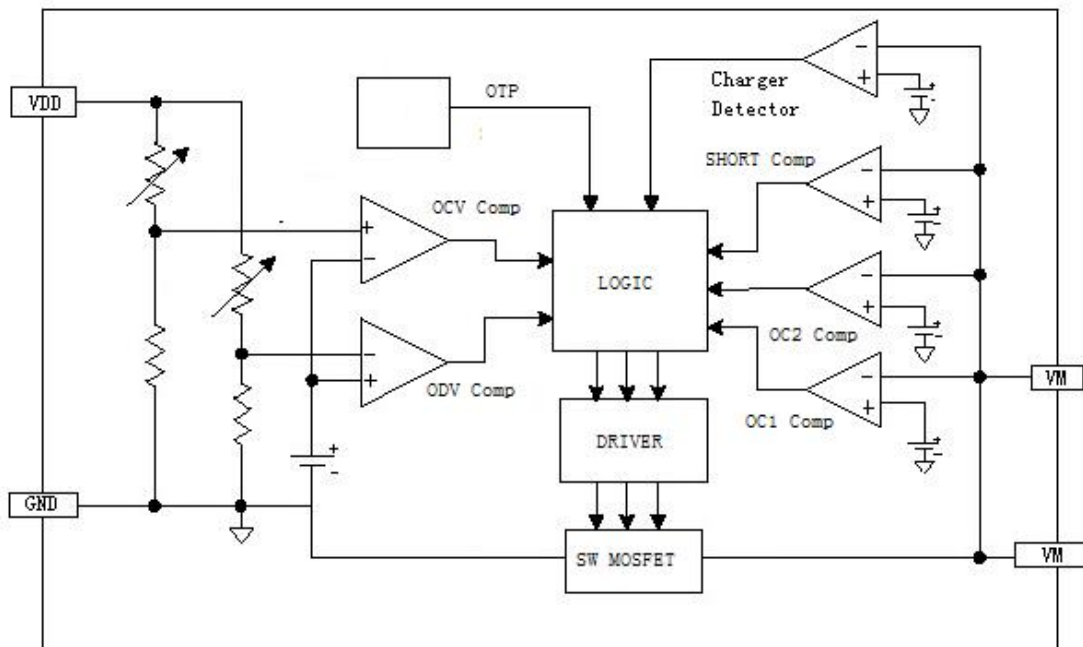


Figure 2. 原理图

绝对最大额定值

参数	符号	最小值	最大值	单位
供电电压 (VDD 和 GND 间电压)	VDD	-0.3	8.0	V
充电器输入电压 (VM 和 GND 间电压)	VM	-6.5	10.0	V
存贮温度范围	TSTG	-55	145	°C
结温	TJ	-40	145	°C
功率损耗 T=25° C	PMAX		800	mW
ESD	HBM		4000	V

注：各项参数若超出“绝对最大值”的范围，将有可能对芯片造成永久性损伤。以上给出的仅是极限范围，在这样的极限条件下工作，芯片的技术指标将得不到保证。长期工作在“绝对最大值”附近，会影响到芯片的可靠性。

推荐工作条件

参数	符号	最小值	最大值	单位
供电电压 (VDD 和 GND 间电压)	VDD	0	6.0	V
充电器输入电压 (VM 和 GND 间电压)	VM	-6	6	V
存贮温度范围	TSTG	-40	85	°C

内置 MOSFET 锂电池保护芯片 HX3690A

电器参数

除非特殊说明, $T_A = 27^{\circ}\text{C}$, $V_{DD} = 3.7\text{V}$

项目	符号	条件	最小值	典型值	最大值	单位
检测电压						
过充检测电压	VOCV		4.25	4.30	4.35	V
过充解除电压	VOCR		4.09	4.15	4.21	V
过放检测电压	VODV		2.30	2.40	2.50	V
过放解除电压	VODR		2.9	3.0	3.1	V
检测电流						
过放电流检测 1	IOCI1		11	15	21	A
过放电流检测 2	IOCI2		23	30	40	A
短路电流检测	ISHORT		40	60	80	A
充电电流检测	ICHA		10	15	20	A
电流损耗						
工作电流	IOPE	VM 悬空		7	14	μA
休眠电流	IPDN	VDD=2V		1.0	3	μA
VM 上下拉电流						
内部上拉电流	IPU			14		μA
内部下拉电流	IPD	VM=1.0V		14		μA
FET 内阻						
VM 到 GND 内阻	RDS (ON)	$I_{VM} = 1.0\text{A}$	6	8.5	10	$\text{m}\Omega$
过温保护						
过温保护检测温度	TSHD			150		$^{\circ}\text{C}$
过温保护释放温度	TSHR			120		
检测延时						
过充检测电压延时	TOCV			100		mS
过放检测电压延时	TODV			50		mS
过放电流 1 检测延时	TIOV1			6		mS
过放电流 2 检测延时	TIOV2			1.5		mS
短路电流检测延时	TSHORT			150		μS

内置 MOSFET 锂电池保护芯片 HX3690A

功能描述

HX3690A 监控电池的电压和电流，并通过断开充电器或者负载，保护单节可充电锂电池不会因为过充电压、过放电压、过放电流以及短路等情况而损坏。这些功能都使可充电电池工作在指定的范围内。该芯片仅需一颗外接电容和一个外接电阻，MOSFET 已内置，等效电阻的典型值为 $8\text{ m}\Omega$ 。

HX3690A 支持四种运行模式：正常工作模式、充电工作模式、放电工作模式和休眠工作模式。

1. 正常工作模式

如果没有检测到任何异常情况，充电和放电过程都将自由转换。这种情况称为正常工作模式。

2. 过充电压情况

在正常条件下的充电过程中，当电池电压高于过充检测电压 (V_{ocv})，并持续时间达到过充电压检测延迟时间 (T_{ocv}) 或更长，HX3690A 将控制 MOSFET 以停止充电。这种情况称为过充电压情况。如果异常情况在过充电压检测延迟时间 (T_{ocv}) 内消失，系统将不动作。

以下两种情况下，过充电压情况将被释放：

- (1). 充电器连接情况下，VM 端的电压低于充电器检测电压 V_{cha} ，电池电压掉至过充释放电压 (V_{ocr})。
- (2). 充电器未连接情况下，电池电压掉至过充检测电压 (V_{ocv})。当充电器未被连接时，电池电压仍然高于过充检测电压，电池将通过内部二极管放电。

3. 过充电流情况

在充电工作模式下，如果电流的值超过 I_{cha} 并持续一段时间 (T_{oc11}) 或更长，芯片将控制 MOSFET 以停止充电。这种情况被称为过充电流情况。HX3690A 将持续监控电

流，当连接负载或者充电器断开，芯片将释放过充电流情况。

4. 过放电压情况

在正常条件下的放电过程中，当电池电压掉至过放检测电压 (V_{odv})，并持续时间达到过放电压检测延迟时间 (T_{odv}) 或更长，HX3690A 将切断电池和负载的连接，以停止放电。这种情况被称为过放电压情况。此时放电控制 MOSFET 被断开，内部上拉电流管打开。当 VDD 电压小于等于 2.1V (典型值)，电流消耗将降低至休眠状态下的电流消耗 (I_{pdn})。这种情况被称为休眠情况。当 VDD 电压等于 2.3V

(典型值) 或更高时，休眠条件将被释放。当电池电压大于等于过放检测释放电压 (V_{odr}) 时，HX3690A 将回到正常工作条件。

5. 过放电流情况 (过放电流1和过放电流2的检测) 如果放电电流超过额定值，且持续时间大于等于过放电流检测延迟时间，电池和负载将被断开。如果在过放电流检测延迟时间内，电流又降至额定值范围之内，系统将不动作。芯片内部下拉电流下拉 VM，当 VM 的电压小于或等于过放电流1的参考电压，过放电流状态将被复位。

6. 负载短路电流情况

若 VM 管脚的电压小于等于短路保护电压 (V_{short})，系统将停止放电电池和负载的连接将断开。TSHORT 是切断电流的最大延迟时间。当 VM 的电压小于或等于过放电流1的参考电压，负载短路状态将被复位。

7. 充电器检测

当处于过放电状态下的电池和充电器相连，若 VM 管脚电压小于等于充电器检测电压 V_{cha} ，当电池电压大于等于过放检测电压 V_{odv} ，HX3690A 将释放过放电状态。

内置 MOSFET 锂电池保护芯片 HX3690A

时序图

1. 过充(OCV) → 放电 → 正常工作

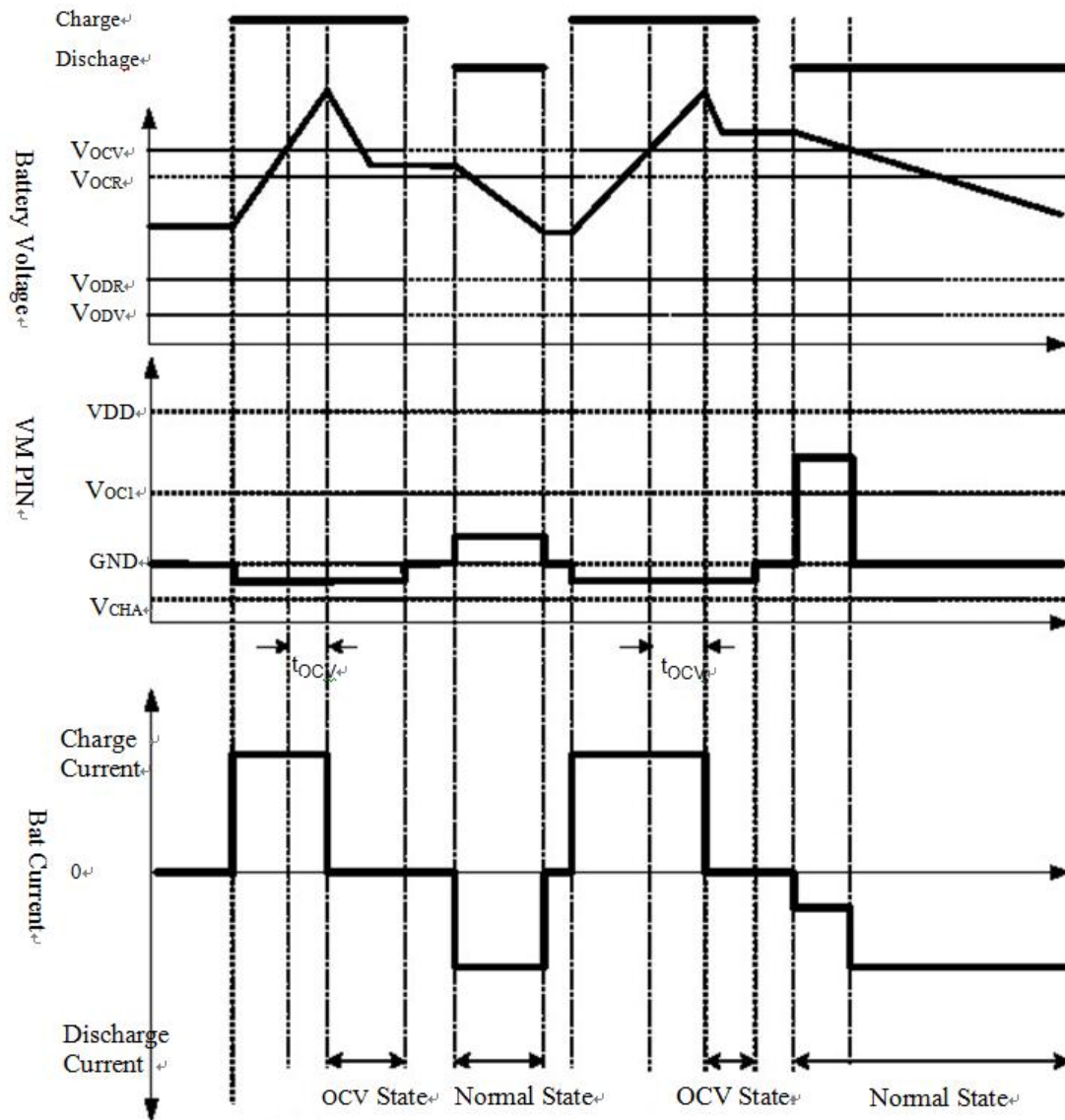


Figure 3. 充电，放电，正常工作时序图

内置 MOSFET 锂电池保护芯片 HX3690A

2. 过放(ODV) → 充电 → 正常工作

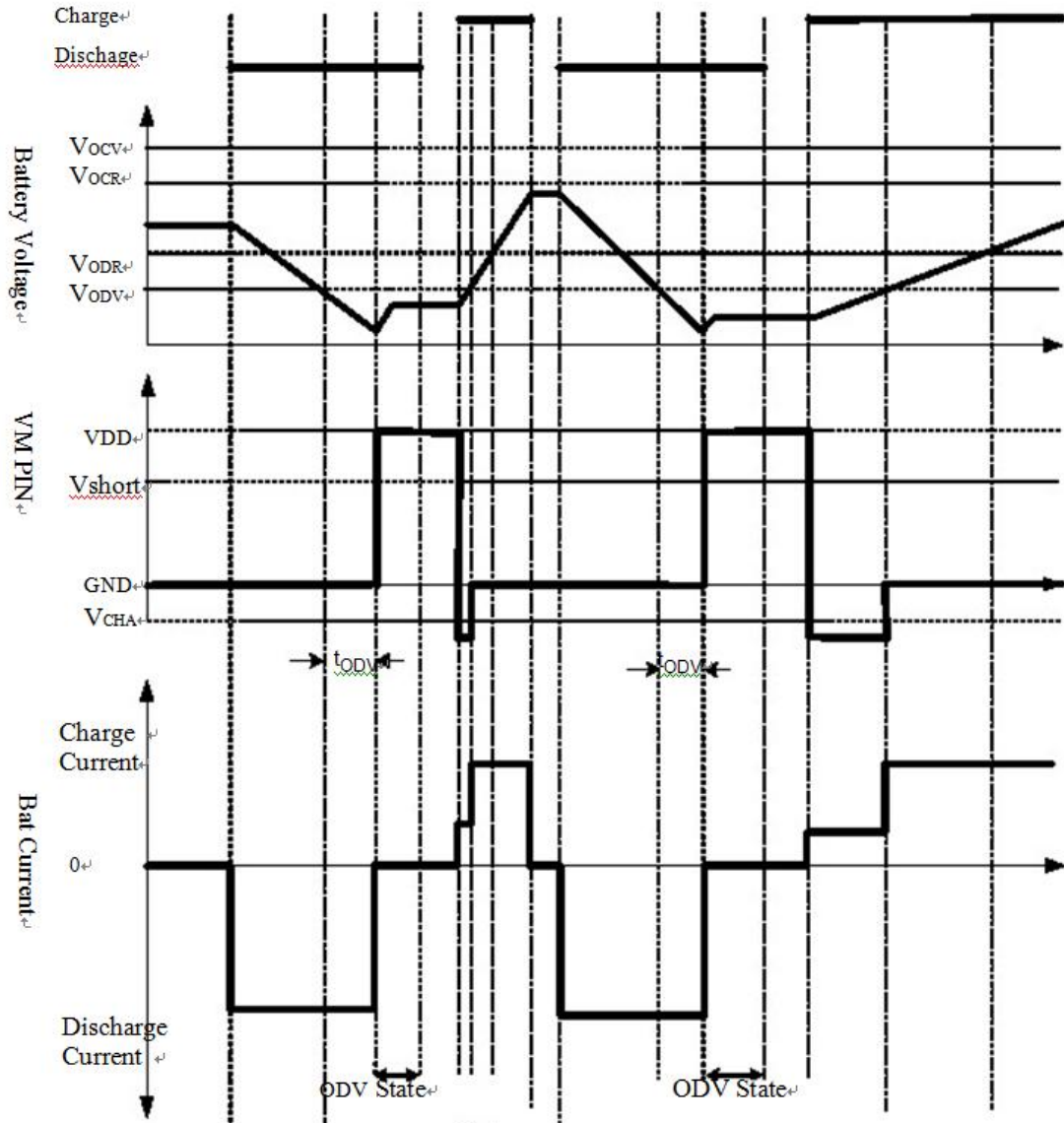


Figure 4. 过放, 充电和正常工作时序图

内置 MOSFET 锂电池保护芯片 HX3690A

3. 放电过流 (ODC) → 正常工作

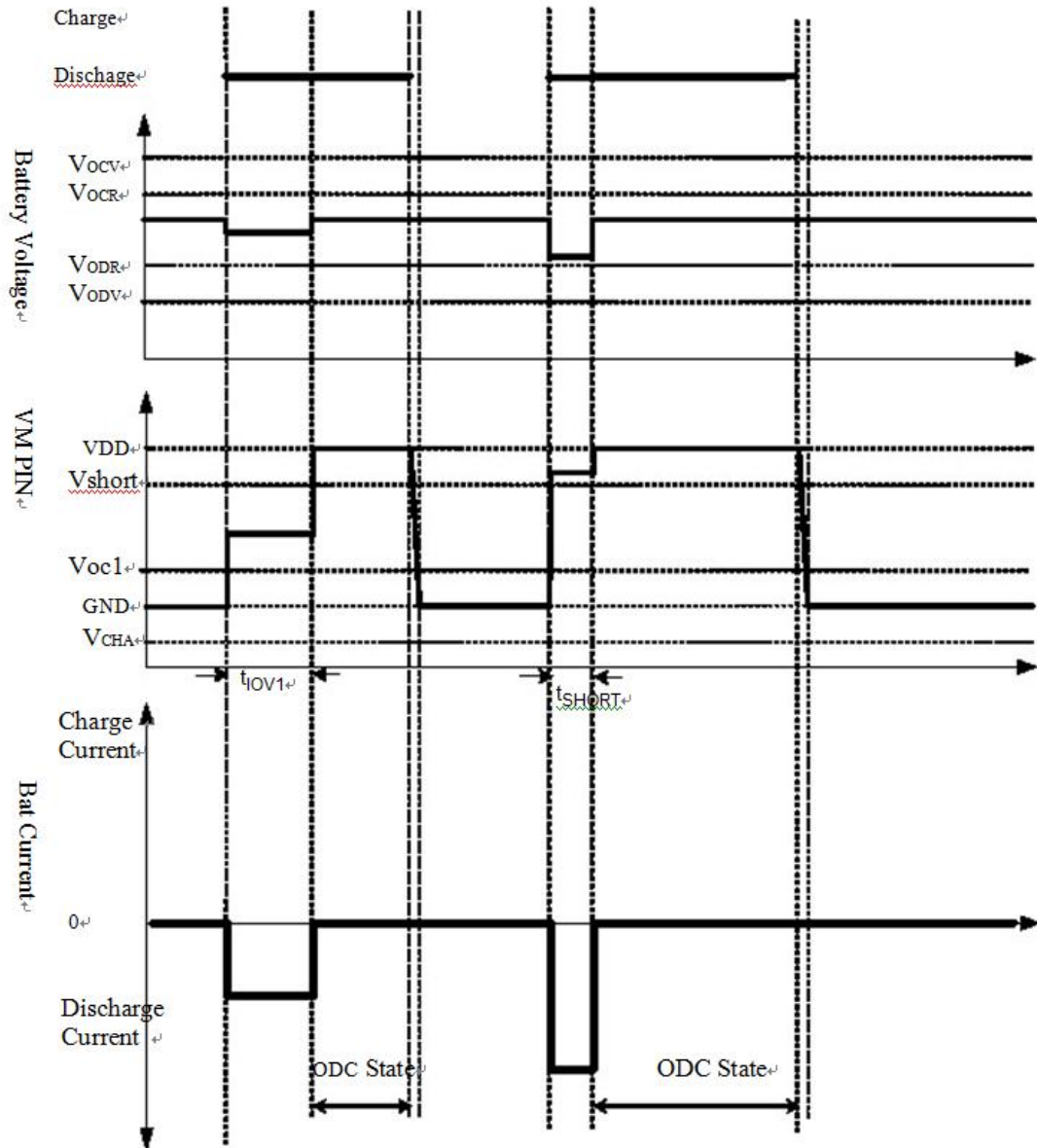
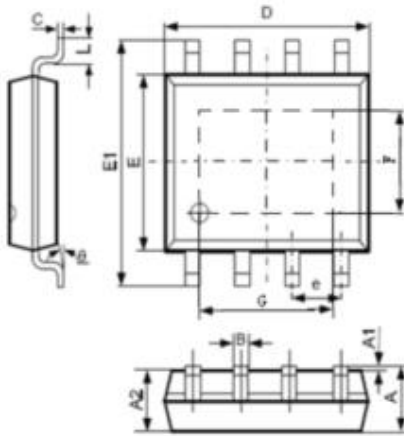


Figure 6. 放电过流和正常工作时序图

内置 MOSFET 锂电池保护芯片 HX3690A

外形尺寸

SOP8_EPAD 封装外形尺寸



SYMBOL	Dimension in Millimeters		Dimension in Inches	
	MIN	MAX	MIN	MAX
A	1.35	1.75	0.053	0.069
A1	0.100	0.250	0.004	0.010
A2	1.350	1.550	0.053	0.061
B	0.330	0.510	0.013	0.020
C	0.190	0.250	0.007	0.010
D	4.700	5.100	0.185	0.201
E	3.800	4.000	0.150	0.157
E1	5.800	6.300	0.228	0.248
e	1.27 TYP		0.050 TYP	
L	0.400	1.270	0.016	0.050
θ	0°	8°	0°	8°
F	2.26	2.56	0.089	0.101
G	3.15	3.45	0.124	0.136