

常规型面板安装式

KS34固态继电器

单路控制型



交流负载**最大125A**



阻燃性能好, 可靠性高



380VAC、480VAC、600VAC负载电压可选



KS34全灌封型



KS34-F翻盖型



应用场景:

主要应用于橡塑、玻璃制造、商用厨房电器、SMT、食品加工等设备。



产品介绍

KS34为小型大功率固态继电器，输入控制电压为(4~32)VDC，输出采用单向可控硅反并联，耐dv/dt能力高，电流从(40~125)A不等，输出电压范围为(48~660)VAC。输入和输出之间采用光电隔离，其介质耐压达到4000VAC。产品分为IP20防护翻盖型和环氧树脂全灌封型。翻盖型外形尺寸：58.6mmX45.7mmX32.8mm，全灌封型外形尺寸：58.6mmX45.7mmX27.7mm。该产品具有以下特性：

- 光电隔离
- 介质耐压4000V
- 面板安装
- SCR反并联输出
- 全灌封型可提供透明防护盖
- 过零导通
- 直流控制
- 绿色LED灯指示

订货标记示例

KS34/	D-	38	Z	40	-Y	L	(XXX)
继电器型号	输入电压	负载电压规格	触发形式	负载电流	过压保护	工作状态指示	客户特性号
KS34: 全灌封型	D: (4~32)VDC	38: 380VAC	Z: 过零型	40: 40A	Y: 带压敏电阻保护	L: 带LED指示	
KS34-F: 翻盖型		48: 480VAC 60: 600VAC		60: 60A 80: 80A 100: 100A 125: 125A	无: 不带过压保护功能		

备注:

(1) 内置过压保护功能的KS34产品，在输出电压达到保护值时会自己触发导通。对应型号的保护电压值如下：D-38型保护电压值为600VDC~800VDC；D-48、D-60型保护电压值为850VDC~1200VDC。这类产品不适用于容性负载。

(2) 该产品仅提供如下型号：

KS34-F/D-38Z40-□L	KS34-F/D-38Z60-□L	KS34-F/D-38Z80-□L	KS34/D-38Z100-□L	KS34/D-38Z125-□L
KS34-F/D-48Z40-□L	KS34-F/D-48Z60-□L	KS34-F/D-48Z80-□L	KS34/D-48Z100-□L	KS34/D-48Z125-□L
KS34-F/D-60Z40-□L	KS34-F/D-60Z60-□L	KS34-F/D-60Z80-□L	KS34/D-60Z100-□L	KS34/D-60Z125-□L

■ 输入参数 (Ta=25°C)

输入电压范围	(4 ~ 32)VDC
确保接通电压	4VDC
确保关断电压	1VDC
最大输入电流	25mA
反极性电压	- 32VDC

■ 输出参数 (Ta=25°C)

	D-38		D-48		D-60
负载电压范围	(48 ~ 440)VAC		(48 ~ 530)VAC		(48 ~ 660)VAC
最大瞬态电压	800Vpk		1200Vpk		1600Vpk
负载电流	40A	60A	80A	100A	125A
最大浪涌电流 (10ms)	700Apk	900Apk	1250Apk	1250Apk	2250Apk
最大 I ² t (10ms, A ² s)	2450	4050	7800	7800	25000
最大输出漏电流	10mA				
最大输出电压降	1.7Vr.m.s.				
最小功率因数	0.5				
最大接通时间	1/2 周期 +1ms				
最大关断时间	1/2 周期 +1ms				
使用频率范围	(47 ~ 63)Hz				
断态电压指数上升率 (dv/dt)	500V/μs				

注: 如需断态电压指数上升率 dv/dt 指标达 1000V/μs, 可接受定制。

■ 其他参数 (Ta=25°C)

介质耐压	4000VAC, 50Hz/60Hz, 1min输入与输出间 2500VAC, 50Hz/60Hz, 1min输入 / 输出与底板间
绝缘电阻	1000MΩ (500VDC)
最大隔离容抗	8pF
工作温度	-30°C ~ 80°C
贮存温度	-30°C ~ 100°C
湿度	45% ~ 85% RH
重量	40A、60A、80A 型约 95g
	100A、125A 型约 130g

■ 注意事项

- 1、继电器选型时，请特别注意负载的工作电流及环境温度，满负载工作时需添加足够的散热器或采取其它有效的散热措施，当环境温度较高时，请参照“最大负载电流与环境温度曲线”进行降额使用。
- 2、继电器工作时产生的热量需通过继电器的金属底板散出，安装时请注意继电器与散热器配合紧密、安装要牢靠，且接合面应涂导热硅脂。
- 3、若输出接线柱与负载线连接松弛，通电时的发热会导致产品烧毁；以下为产品接线时螺钉的推荐安装力矩：M4螺钉安装力矩为(0.98 ~ 1.37)N.m，M5螺钉安装力矩为(2~ 3)N.m，M3螺钉安装力矩为(0.58 ~ 0.98)N.m，过大力矩会损坏继电器内部元件。
- 4、推荐使用本公司相配套的散热器，若用户需使用自制散热器，必须确保继电器底板温度不超过85°C。
- 5、kS34继电器用于容性负载，请勿选用带压敏保护型（即子型号带字母Y）的产品。
- 6、说明书所列参数均基于阻性负载测试所得，请勿超出本说明书标注的范围使用该产品。

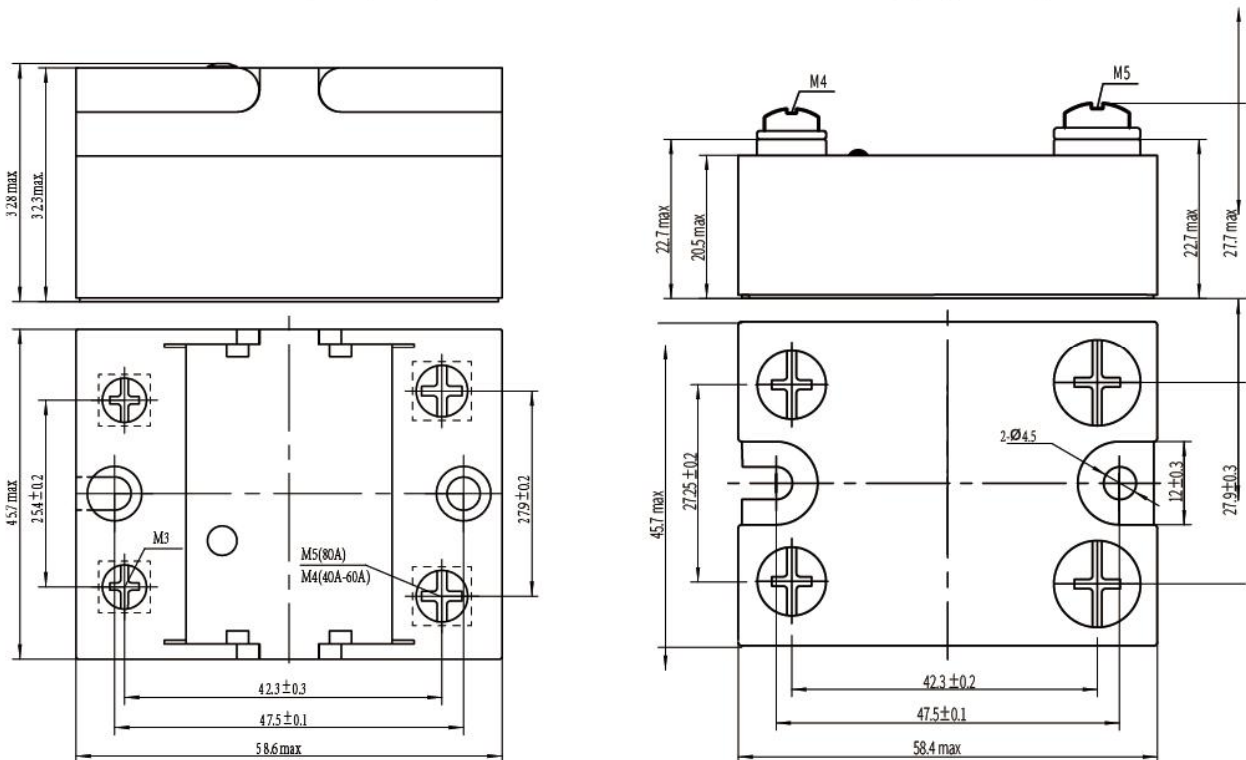
■ 外形图、接线图、安装孔尺寸

单位: mm

外形图

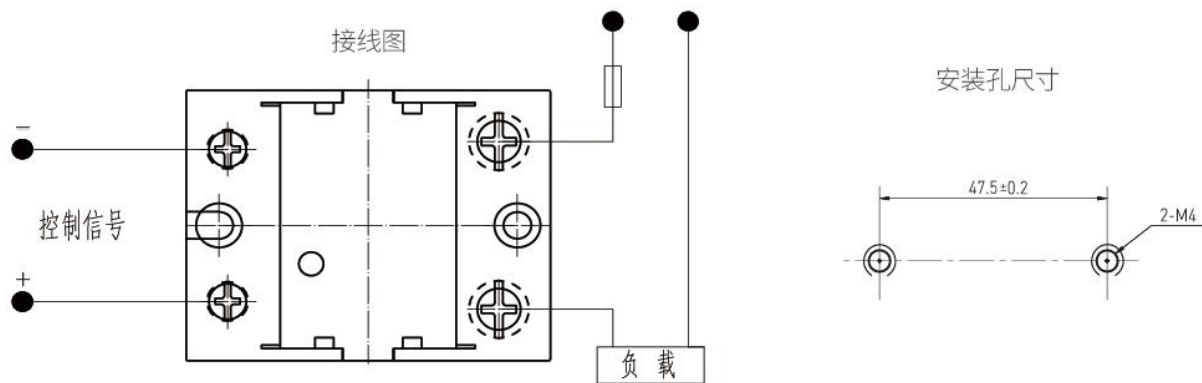
KS34-F 翻盖型 (40A-80A)

KS34 全灌封型 (100A-125A)

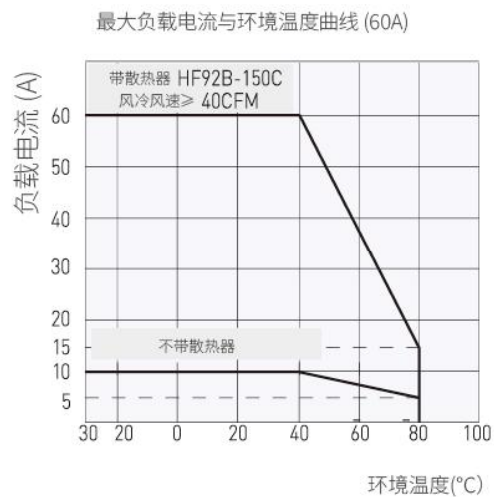
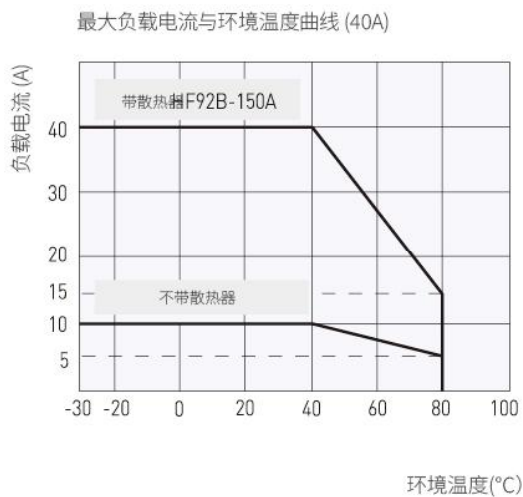


■ 外形图、接线图、安装孔尺寸

单位: mm

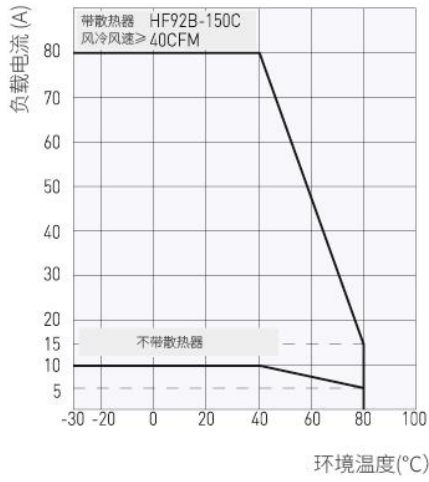


■ 性能曲线图

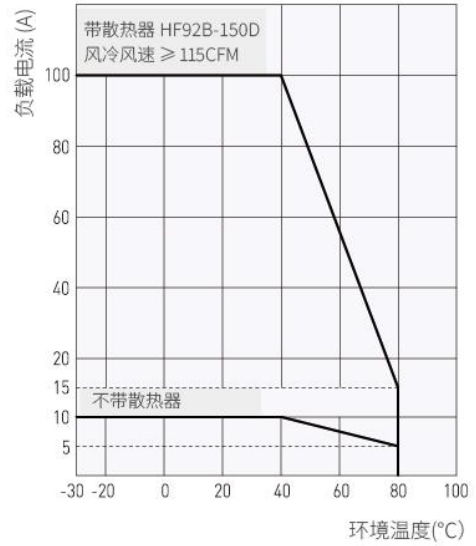


性能曲线图

最大负载电流与环境温度曲线 (80A)



最大负载电流与环境温度曲线 (100A)



最大负载电流与环境温度曲线 (125A)

