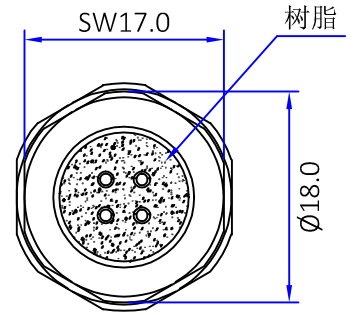
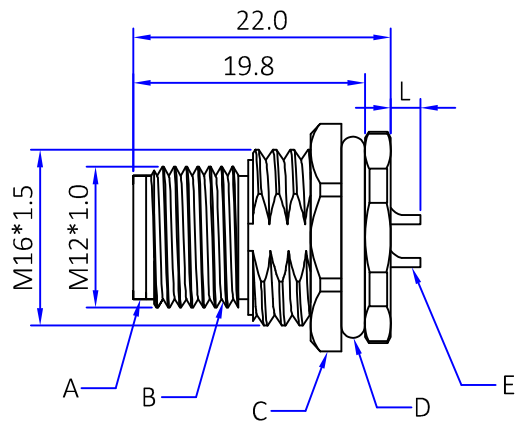
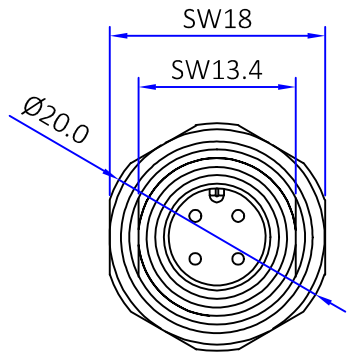
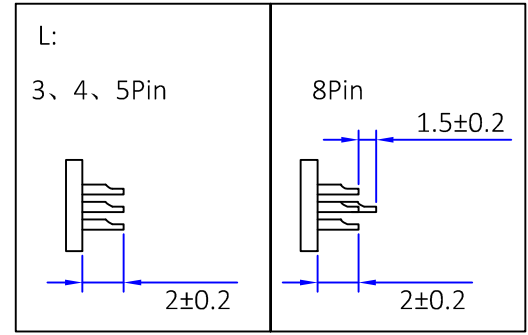
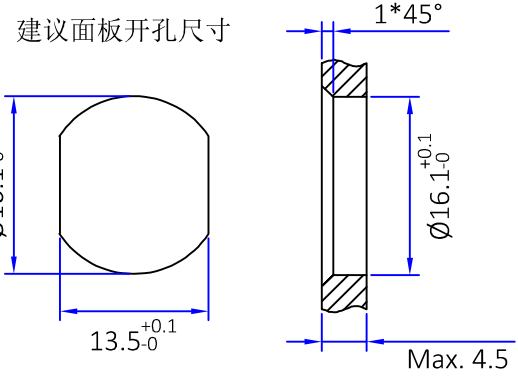




版本	描述	变更编号	日期
A	首次发行	---	2024/08/26



Pin位分布 (前视图)				
	3Pin	4Pin	5Pin	8Pin
额定电压	250V	250V	60V	30V
额定电流	4A	4A	4A	2A
耐电压	2500V	2500V	1500V	800V
绝缘阻抗	≥100MΩ			
接触阻抗	≤5mΩ			



The View		DOSIN INDUSTRIAL(HK)CO.,LTD 江门市德索连接器有限公司 Jiangmen Dosin Connector Co., LTD		Web: <a href="https://www.dosinconn.cn/">https://www.dosinconn.cn/</a> Mailbox: sale@dosin.cn Tel: (0086)769-81153906	
单位 Unit	mm	比例 Scale	1:1	料号 Part Number	DS869MCS0617
图号 Drawing NO	文件保密 File security This drawing shall not be copied, circulated or used for other purposes without permission. 本图纸未经允许, 不可复制、外传或它用		未注公差 Unmarked tolerance	产品名称 Product name	M12 面板式公前锁 M16*1.5,焊杯外露
			零部件 Parts	绘图 Draw drawing	扶刘
			X. ±0.30	审核 Check	
			X.X ±0.20	客户确认 Customer confirmation	
			X.XX ±0.10		
			角度 angle ±3°		

E	Pin针	黄铜	镀金	3~8PCS
D	O型圈	氟胶	黑色	1PCS
C	螺母	黄铜	镀镍	1PCS
B	外壳	黄铜	镀镍	1PCS
A	胶芯	PA66+GF	黑色	1PCS
No.	规格/描述	材质	外观处理	数量/单位