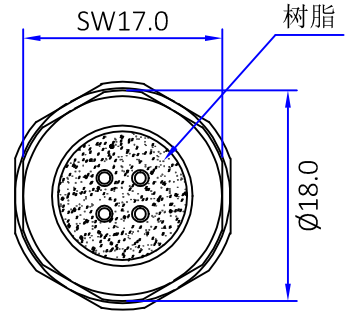
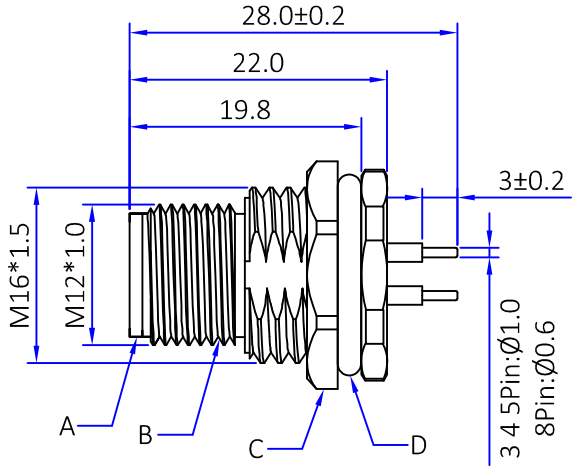
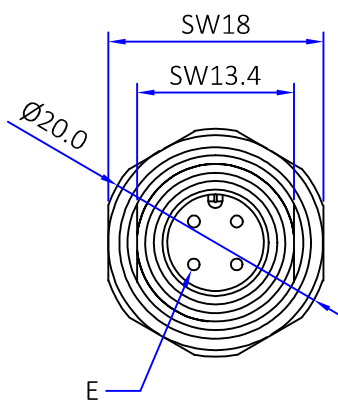


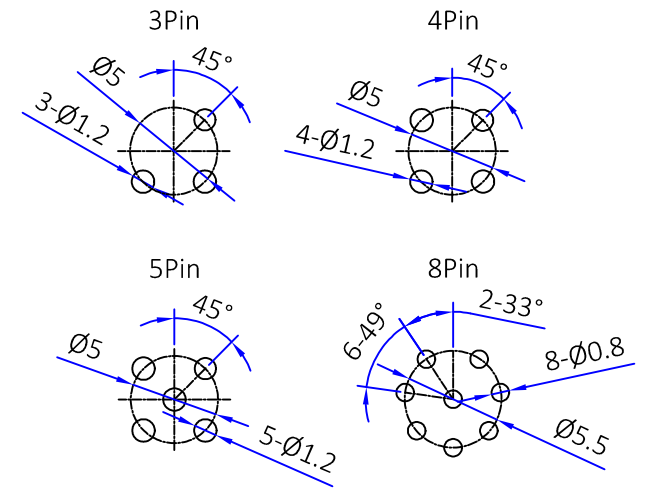
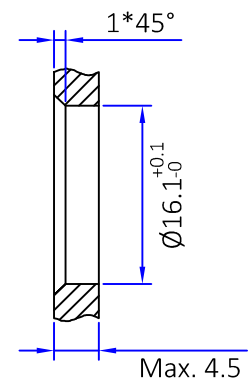
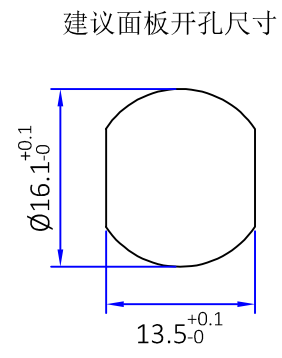


版本	描述	变更编号	日期
A	首次发行	---	2024/09/11



建议PCB开孔尺寸

Pin位分布 (前视图)				
	3Pin	4Pin	5Pin	8Pin
额定电压	250V	250V	60V	30V
额定电流	4A	4A	4A	2A
耐电压	2500V	2500V	1500V	800V
绝缘阻抗	≥100MΩ			
接触阻抗	≤5mΩ			



The View 单位 Unit mm 比例 Scale 1:1	DOSIN INDUSTRIAL(HK)CO.,LTD 江门市德索连接器有限公司 Jiangmen Dosin Connector Co., LTD		Web: https://www.dosinconn.cn/ Mailbox: sale@dosin.cn Tel: (0086)769-81153906	
	图号 Drawing NO 文件保密 File security This drawing shall not be copied, circulated or used for other purposes without permission. 本图纸未经许可, 不可复制、外传或它用	料号 Part Number DS869MPS0628 未注公差 Unmarked tolerance 零部件 Parts X. ±0.30 X.X ±0.20 X.XX ±0.10 角度 angle ±3°	产品名称 Product name M12 面板式公前锁 M16*1.5 PCB	绘图 Draw drawing 审核 Check 客户确认 Customer confirmation

E	Pin针	黄铜	镀金	3~8PCS
D	O型圈	氟胶	黑色	1PCS
C	螺母	黄铜	镀镍	1PCS
B	外壳	黄铜	镀镍	1PCS
A	胶芯	PA66+GF	黑色	1PCS
No.	规格/描述	材质	外观处理	数量/单位