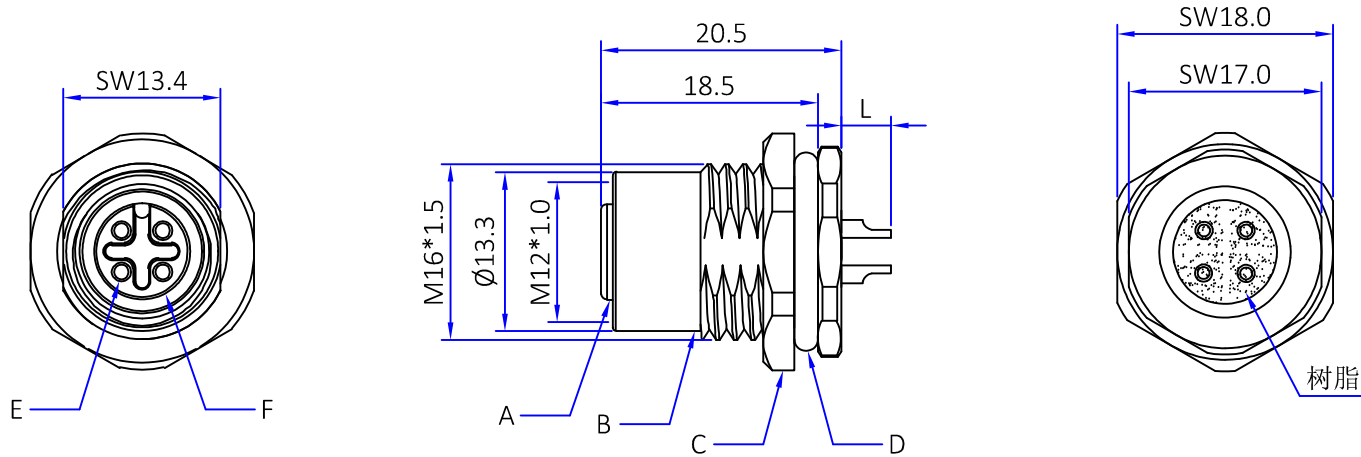
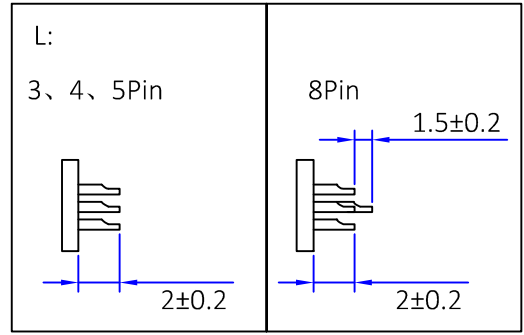
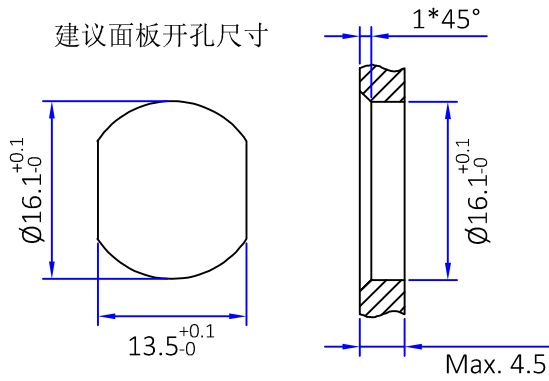




版本	描述	变更编号	日期
A	首次发行	---	2024/08/27



Pin位分布 (前视图)				
	3Pin	4Pin	5Pin	8Pin
额定电压	250V	250V	60V	30V
额定电流	4A	4A	4A	2A
耐电压	2500V	2500V	1500V	800V
绝缘阻抗	≥100MΩ			
接触阻抗	≤5mΩ			



F	O型圈	氟胶	绿色	1PCS
E	Pin针	磷青铜	镀金	3~8PCS
D	O型圈	氟胶	黑色	1PCS
C	螺母	黄铜	镀镍	1PCS
B	外壳	黄铜	镀镍	1PCS
A	胶芯	PA66+GF	黑色	1PCS
No.	规格/描述	材质	外观处理	数量/单位

The View 单位 Unit mm 比例 Scale 1:1	DOSIN INDUSTRIAL(HK)CO.,LTD 江门市德索连接器有限公司 Jiangmen Dosin Connector Co., LTD Web: https://www.dosinconn.cn/ Mailbox: sale@dosin.cn Tel: (0086)769-81153906	
	料号 Part Number DS869FCS0619 产品名称 Product name M12 面板式母前锁 M16*1.5,焊杯外露	产品名 M12 面板式母前锁 M16*1.5,焊杯外露
文件保密 File security This drawing shall not be copied, circulated or used for other purposes without permission. 本图纸未经允许, 不可复制、外传或它用	未注公差 Unmarked tolerance 零部件 Parts X. ±0.30 X.X ±0.20 X.XX ±0.10 角度 angle ±3°	绘图 Draw drawing 扶刘
	审核 Check	客户确认 Customer confirmation