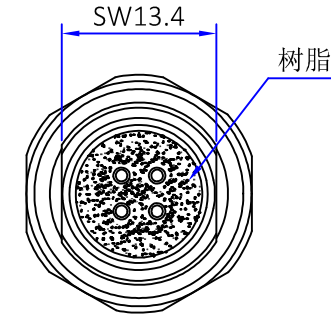
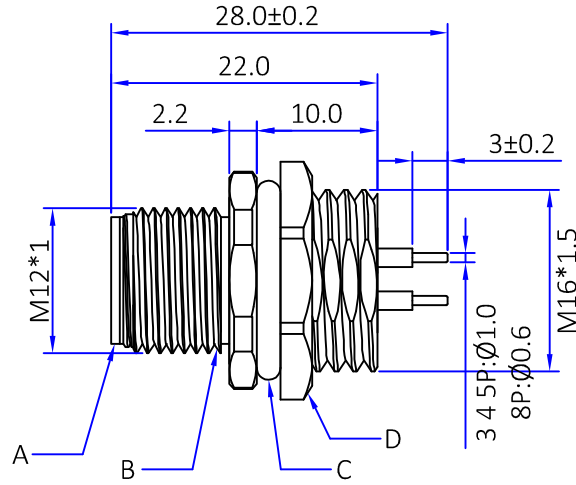
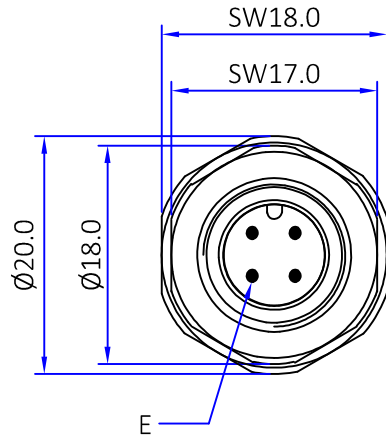




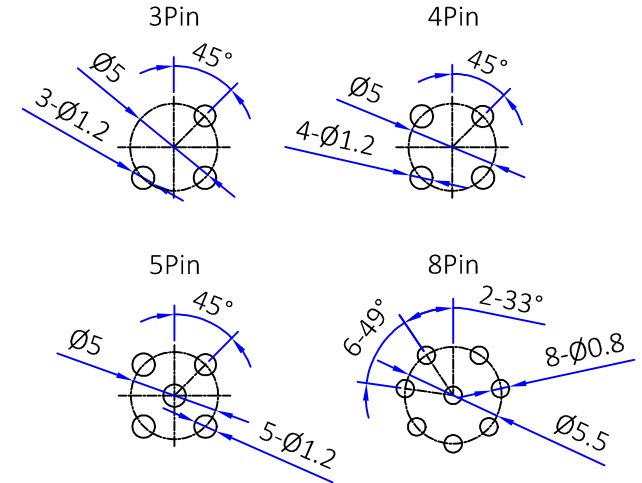
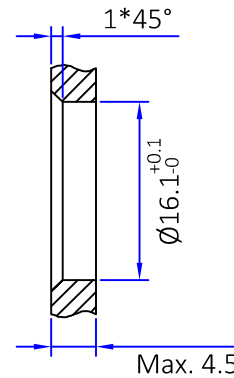
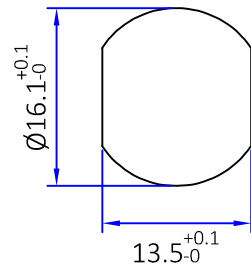
版本	描述	变更编号	日期
A	首次发行	---	2024/08/26



建议PCB开孔尺寸

Pin位分布 (前视图)				
	3Pin	4Pin	5Pin	8Pin
额定电压	250V	250V	60V	30V
额定电流	4A	4A	4A	2A
耐电压	2500V	2500V	1500V	800V
绝缘阻抗	≥100MΩ			
接触阻抗	≤5mΩ			

建议面板开孔尺寸



The View		DOSIN INDUSTRIAL(HK)CO.,LTD 江门市德索连接器有限公司 Jiangmen Dosin Connector Co., LTD		Web: https://www.dosinconn.cn/ Mailbox: sale@dosin.cn Tel: (0086)769-81153906	
单位 Unit	mm	比例 Scale	1:1		
图号 Drawing NO	料号 Part Number		DS869MPS0632	产品名称 Product name	M12 面板式公后锁 M16*1.5 PCB
文件保密 File security This drawing shall not be copied, circulated or used for other purposes without permission. 本图纸未经允许, 不可复制、外传或它用		未注公差 Unmarked tolerance		绘图 Draw drawing	扶刘
		零部件 Parts X. ±0.30 X.X ±0.20 X.XX ±0.10		审核 Check	
		角度 angle ±3°		客户确认 Customer confirmation	

E	Pin针	黄铜	镀金	3~8PCS
D	O型圈	氟胶	黑色	1PCS
C	螺母	黄铜	镀镍	1PCS
B	外壳	黄铜	镀镍	1PCS
A	胶芯	PA66+GF	黑色	1PCS
No.	规格/描述	材质	外观处理	数量/单位