

产品规格

工作方式: 自锁
 触点形式: 双刀双掷
 安装方式: 卧式插式

机械性能

动作力: 330±100gf
 电气寿命: 10,000次

工作环境

环境温度: -25~+70℃
 环境湿度: (40℃) ≤85%

电气性能

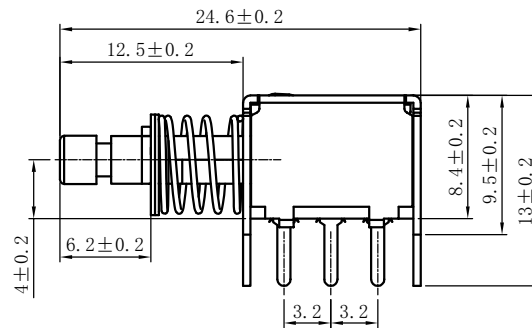
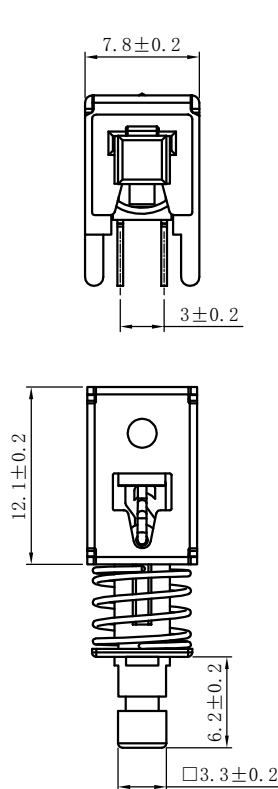
额定电负荷: 30mA @60V DC
 耐电压: 250VAC /1分
 接触电阻: 50mΩ Max.
 绝缘电阻: 100MΩ Min.
 行程: 2.2±0.5mm

物料

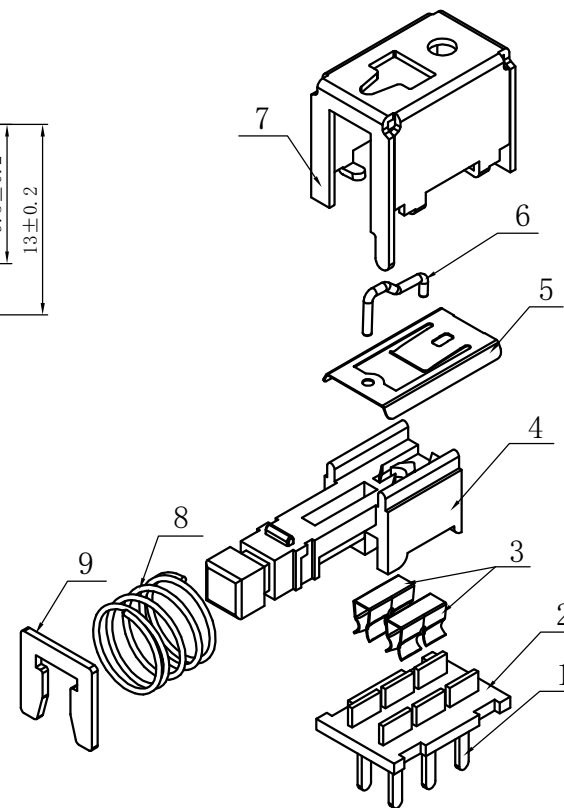
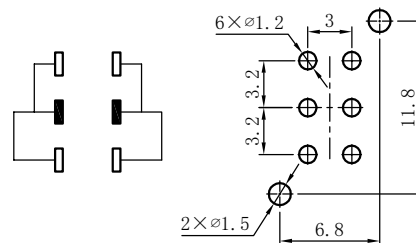
9. 卡扣: 铁
 8. 弹簧: 合金钢丝
 7. 外壳: 铜锡包层铁
 6. 钩子: 不锈钢
 5. 压簧: 磷青铜
 4. 手柄: PBT-G20
 3. 簧片: 磷青铜镀银
 2. 底座: 聚酯纤维板
 1. 端子: 黄铜 镀银

包装

散装:
 内包装: 塑料袋
 外包装: 纸箱



CIRCUIT DIAGRAM P.C.B. LAYOUT



借通用件登记

描图

校描

旧底图总号

签字

日期

					直键开关		KAN3-23-01L-01				
标记	处数	更改文件号	签名	日期	视图 		阶段	标记	质量	比例	版本
设计	余嘉城									4:1	B/0
审核	朱树清				Dimensions are shown:mm(inches) 2024. 11. 14		共1页		第1页		
批准	徐君辉						温州康宏电子有限公司				