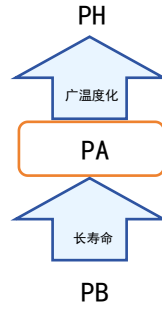


# PA series

## ■ 特性

- 标准品
- 105°C 2000-10000Hrs

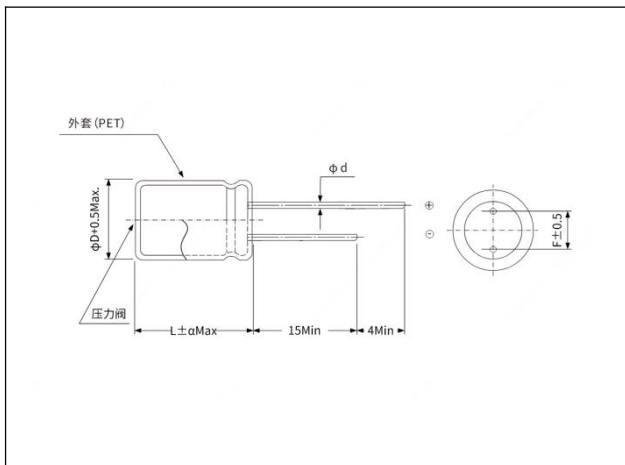
## ■ 仕样



项 目	条 件	性 能
使用温度范围	-	-55°C~+105°C
额定电压范围	-	2.5~100V
额定静电容量范围	-	1.0~3000μF
额定静电容量容许差	120Hz, 20°C	±20%
漏损电流(LC)	施加额定电压 2 分钟后	I=0.2CV 或 500μA (以较大值为准)
耐久性	在 105°C环境下, 施加额定工作电压 2000-10000h, 恢复到 20°C后, 产品性能满足以下要求	
	静电容量变化率	初始值的±20%以内
	漏损电流	初始值以内
	ESR	初始标准值的 150%以下
	损失角正切率(tan δ)	初始标准值的 150%以下
耐热性	在 105°C环境下	
	静电容量变化率	初始值的±20%以内
	漏损电流	初始值以内
	ESR	初始标准值的 150%以下
	损失角正切率(tan δ)	初始标准值的 150%以下

## ■ 尺寸图

(单位:mm)



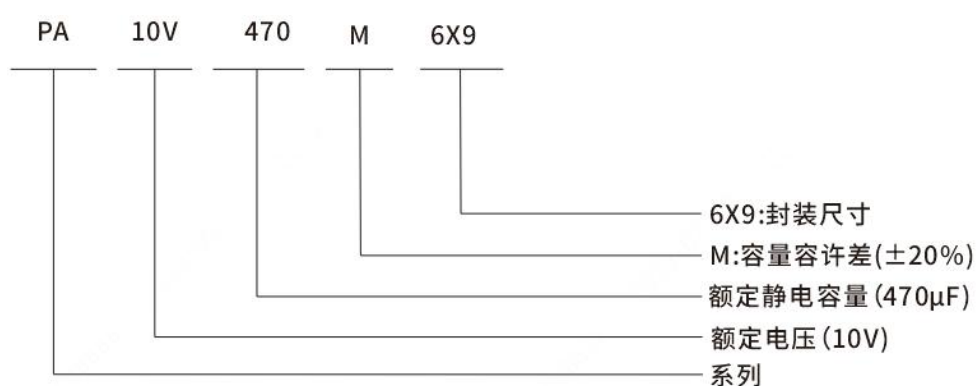
∅D×L	∅D+0.5 ma×	α	F±0.5	∅D±0.05
5×5-18	5	1	2	0.5
5.5×5-18	5.5	1	2.5	0.5
6.3×5-9	6.3	1	2.5	0.5/0.6
6.3×11-20	6.3	1	2.5	0.6
8×7P-15P	8	1	2.5	0.6
8×7-20	8	1	3.5	0.6
10×10-20	10	1	5	0.6

# PA series

## ■ 尺寸及波纹电流速查表:

Frequency	120Hz~1KHz	1KHz~10KHz	10KHz~100KHz	100KHz~300KHz
Coefficient	0.05	0.3	0.7	1.0

## ■ 品号编码体系 (例: 10V 470μF)



注释: 型号中 R 表示小数点, 如 4R7 表示 4.7μF

## ■ 电气特性

额定电压 (V)	额定静电容量 (μF)	LC. (μA,2min)	tan δ (120Hz,20°C)	ESR (mΩ, 100KHz)	Rated	Size Φ D×L(mm)	品号
2.5	820	500	8	16	4100	6.3×8	PA2.5V820M6×8
	1500	750	8	13	4500	10×12.5	PA2.5V1500M10×12
6.3	220	500	8	21	2690	5×7	PA6.3V220M5×7
	270	500	8	21	2690	5×7	PA6.3V270M5×7
	330	500	8	16	4100	6.3×5	PA6.3V330M6×5
	330	500	8	16	2690	6.3×8	PA6.3V330M6×8
	390	500	8	21	2690	5×9	PA6.3V390M5×9
	470	592.2	8	14	4100	5.5×9	PA6.3V470M5×9
	470	592.2	8	14	4100	6.3×8	PA6.3V470M6×8
	680	856.8	8	14	4500	8×8	PA6.3V680M8×8
	820	1000	8	14	4500	5.5×11	PA6.3V820M5×11
	820	1000	8	14	4100	6.3×8	PA6.3V820M6×8
	820	1000	8	14	4100	6.3×9	PA6.3V820M6×9
	820	1000	8	14	4500	6.3×11	PA6.3V820M6×11
820	1000	8	14	4500	8×8	PA6.3V820M8×8	

# PA series

额定电压 (V)	额定静电容量 ( $\mu$ F)	LC. ( $\mu$ A,2min)	$\tan \delta$ (120Hz,20°C)	ESR (m $\Omega$ , 100KHz)	Rated	Size $\Phi$ D $\times$ L(mm)	品号
6.3	1000	1000	6	14	4100	6.3 $\times$ 9	PA6.3V1000M6 $\times$ 9
	1000	1000	8	14	4500	8 $\times$ 8	PA6.3V1000M8 $\times$ 8
	1000	1000	8	12	4700	8 $\times$ 11.5	PA6.3V1000M8 $\times$ 11
7.5	470	705	8	12	4500	6.3 $\times$ 12	PA7.5V470M6 $\times$ 12
	560	840	8	12	4700	8 $\times$ 11.5	PA7.5V560M8 $\times$ 11
	820	1000	8	12	4700	8 $\times$ 11.5	PA7.5V820M8 $\times$ 11
	1200	1000	8	10	4900	10 $\times$ 12.5	PA7.5V1200M10 $\times$ 12
	2000	1000	10	10	4900	10 $\times$ 12.5	PA7.5V2000M10 $\times$ 12
10	100	500	8	18	2690	5 $\times$ 7	PA10V100M5 $\times$ 7
	220	440	6	28	2690	6.3 $\times$ 5	PA10V220M6 $\times$ 5
	330	660	8	16	4100	6.3 $\times$ 8	PA10V330M6 $\times$ 8
	470	940	8	14	4100	6.3 $\times$ 9	PA10V470M6 $\times$ 9
	560	1000	8	14	4100	6.3 $\times$ 9	PA10V560M6 $\times$ 9
	680	1000	8	14	4100	6.3 $\times$ 12	PA10V680M6 $\times$ 12
	820	1000	8	14	4500	8 $\times$ 11.5	PA10V820M8 $\times$ 11
	1000	1000	8	14	4500	8 $\times$ 11.5	PA10V1000M8 $\times$ 11
	1500	1000	8	14	4900	10 $\times$ 12.5	PA10V1500M10 $\times$ 12
	2000	1000	10	14	4900	10 $\times$ 12.5	PA10V2000M10 $\times$ 12
16	100	320	8	30	2690	5 $\times$ 7	PA16V100M5 $\times$ 7
	100	500	8	30	2690	6.3 $\times$ 5	PA16V100M6 $\times$ 5
	100	500	8	30	2690	6.3 $\times$ 8	PA16V100M6 $\times$ 8
	180	576	8	30	2690	5 $\times$ 9	PA16V180M5 $\times$ 9
	220	704	8	20	2690	5.5 $\times$ 9	PA16V220M5 $\times$ 9
	220	704	8	30	2690	6.3 $\times$ 5	PA16V220M6 $\times$ 5
	220	704	8	20	3500	6.3 $\times$ 8	PA16V220M6 $\times$ 8
	220	704	8	20	4100	8 $\times$ 8	PA16V220M8 $\times$ 8
	270	864	8	20	2690	5.5 $\times$ 9	PA16V270M5 $\times$ 9
	270	864	8	20	3500	6.3 $\times$ 8	PA16V270M6 $\times$ 8
	270	864	8	20	4100	8 $\times$ 8	PA16V270M8 $\times$ 8
	330	1000	8	20	3500	5.5 $\times$ 9	PA16V330M5 $\times$ 9
	330	1000	8	18	3500	5.5 $\times$ 11	PA16V330M5 $\times$ 11
	330	1000	8	18	4100	6.3 $\times$ 9	PA16V330M6 $\times$ 9
	330	1000	8	18	4100	6.3 $\times$ 11	PA16V330M6 $\times$ 11
	330	1000	8	18	4100	8 $\times$ 7	PA16V330M8 $\times$ 7
330	1000	8	18	4100	8 $\times$ 8	PA16V330M8 $\times$ 8	

# PA series

额定电压 (V)	额定静电容量 ( $\mu$ F)	LC. ( $\mu$ A,2min)	$\tan \delta$ (120Hz,20°C)	ESR (m $\Omega$ , 100KHz)	Rated	Size $\Phi$ D $\times$ L(mm)	品号
16	470	1000	8	16	4100	5.5 $\times$ 11	PA16V470M5 $\times$ 11
	470	1000	8	16	4100	6.3 $\times$ 9	PA16V470M6 $\times$ 9
	470	1000	8	16	4100	6.3 $\times$ 11.5	PA16V470M6 $\times$ 11
	470	1000	8	16	4500	8 $\times$ 11.5	PA16V470M8 $\times$ 11
	470	1000	8	14	4500	10 $\times$ 12.5	PA16V470M10 $\times$ 12
	560	1000	8	16	4500	8 $\times$ 11.5	PA16V560M8 $\times$ 11
	680	1000	8	16	4100	6.3 $\times$ 12	PA16V680M6 $\times$ 12
	680	1000	8	16	4100	6.3 $\times$ 14	PA16V680M6 $\times$ 14
	680	1000	8	16	4500	8 $\times$ 11.5	PA16V680M8 $\times$ 11
	680	1000	8	14	4700	10 $\times$ 12.5	PA16V680M10 $\times$ 12
	820	1000	8	16	4100	6.3 $\times$ 14	PA16V820M6 $\times$ 14
	820	1000	8	16	4500	8 $\times$ 12.5	PA16V820M8 $\times$ 12
	820	1000	8	14	4700	10 $\times$ 12.5	PA16V820M10 $\times$ 12
	1000	1000	8	16	4500	8 $\times$ 12.5	PA16V1000M8 $\times$ 12
	1000	1000	10	14	4700	10 $\times$ 12.5	PA16V1000M10 $\times$ 12
	1200	1000	10	14	4700	10 $\times$ 12.5	PA16V1200M10 $\times$ 12
	1500	1000	10	14	4700	8 $\times$ 15	PA16V1500M8 $\times$ 15
	1500	1000	10	14	4700	10 $\times$ 12.5	PA16V1500M10 $\times$ 12
	1500	1000	10	14	4900	10 $\times$ 15	PA16V1500M10 $\times$ 15
	2200	1000	8	14	5100	10 $\times$ 15	PA16V2200M10 $\times$ 15
3300	1000	12	14	5600	10 $\times$ 20	PA16V3300M10 $\times$ 20	
25	47	500	12	40	2690	5 $\times$ 7	PA25V47M5 $\times$ 7
	100	500	12	30	2690	5 $\times$ 6.3	PA25V100M5 $\times$ 6
	100	500	10	30	2690	6.3 $\times$ 5	PA25V100M6 $\times$ 5
	100	500	12	30	2690	6.3 $\times$ 7	PA25V100M6 $\times$ 7
	150	750	12	30	2690	5 $\times$ 9	PA25V150M5 $\times$ 9
	220	1000	12	25	2900	5.5 $\times$ 11	PA25V220M5 $\times$ 11
	220	1000	10	25	2900	6.3 $\times$ 8	PA25V220M6 $\times$ 8
	270	1000	12	25	2900	6.3 $\times$ 9	PA25V270M6 $\times$ 9
	330	1000	12	25	3100	5.5 $\times$ 11	PA25V330M5 $\times$ 11
	330	1000	12	25	3100	6.3 $\times$ 9	PA25V330M6 $\times$ 9
	330	1000	12	25	3100	6.3 $\times$ 12	PA25V330M6 $\times$ 12
	330	1000	12	25	3500	8 $\times$ 8	PA25V330M8 $\times$ 8
	330	1000	12	25	3500	8 $\times$ 11.5	PA25V330M8 $\times$ 11
	390	1000	12	25	3500	6.3 $\times$ 12	PA25V390M6 $\times$ 12
	470	1000	10	25	3800	6.3 $\times$ 12	PA25V470M6 $\times$ 12

# PA series

额定电压 (V)	额定静电容量 ( $\mu$ F)	LC. ( $\mu$ A,2min)	$\tan \delta$ (120Hz,20°C)	ESR (m $\Omega$ , 100KHz)	Roted	Size $\Phi$ D $\times$ L(mm)	品号
25	470	1000	12	25	3800	6.3 $\times$ 14	PA25V470M6 $\times$ 14
	470	1000	12	25	3800	8 $\times$ 11.5	PA25V470M8 $\times$ 11
	470	1000	12	20	4100	10 $\times$ 12.5	PA25V470M10 $\times$ 12
	560	1000	12	20	3900	6.3 $\times$ 14	PA25V560M6 $\times$ 14
	560	1000	12	20	4100	10 $\times$ 12.5	PA25V560M10 $\times$ 12
	680	1000	12	20	3900	6.3 $\times$ 14	PA25V680M6 $\times$ 14
	680	1000	10	20	4100	8 $\times$ 12.5	PA25V680M8 $\times$ 12
	680	1000	12	16	4100	10 $\times$ 12.5	PA25V680M10 $\times$ 12
	820	1000	12	16	4100	8 $\times$ 15	PA25V820M8 $\times$ 15
	820	1000	12	16	4100	10 $\times$ 12.5	PA25V820M10 $\times$ 12
	1000	1000	12	16	4100	8 $\times$ 15	PA25V1000M8 $\times$ 15
	1000	1000	10	16	4100	10 $\times$ 12.5	PA25V1000M10 $\times$ 12
	1500	1000	12	16	4100	10 $\times$ 15	PA25V1500M10 $\times$ 15
	2200	1000	10	16	4700	10 $\times$ 17	PA25V2200M10 $\times$ 17
28	400	1000	10	18	3800	10 $\times$ 12.5	PA28V400M10 $\times$ 12
30	470	1000	10	18	3800	8 $\times$ 15	PA30V470M8 $\times$ 15
35	10	500	10	40	2000	5 $\times$ 7	PA35V10M5 $\times$ 7
	22	500	10	40	2600	6.3 $\times$ 8	PA35V22M6 $\times$ 8
	47	500	10	40	2600	5 $\times$ 7	PA35V47M5 $\times$ 7
	47	500	10	40	2600	6.3 $\times$ 7	PA35V47M6 $\times$ 7
	100	700	10	30	2600	5.5 $\times$ 9	PA35V100M5 $\times$ 9
	100	700	10	28	2600	6.3 $\times$ 8	PA35V100M6 $\times$ 8
	100	700	10	20	2600	6.3 $\times$ 9	PA35V100M6 $\times$ 9
	220	1000	10	16	2980	6.3 $\times$ 12	PA35V220M6 $\times$ 12
	220	1000	10	28	2900	8 $\times$ 8	PA35V220M8 $\times$ 8
	330	1000	10	18	3800	10 $\times$ 12.5	PA35V330M10 $\times$ 12
	470	1000	10	16	3800	8 $\times$ 15	PA35V470M8 $\times$ 15
	470	1000	10	16	3800	10 $\times$ 12.5	PA35V470M10 $\times$ 12
	680	1000	10	16	4100	10 $\times$ 15	PA35V680M10 $\times$ 15
	820	1000	10	16	4100	10 $\times$ 15	PA35V820M10 $\times$ 15
	1000	1000	10	16	4100	10 $\times$ 15	PA35V1000M10 $\times$ 15
	1000	1000	10	16	4500	10 $\times$ 20	PA35V1000M10 $\times$ 20
50	4.7	500	10	40	2600	5 $\times$ 7	PA50V4R7M5 $\times$ 7
	10	500	10	40	2600	5 $\times$ 8	PA50V10M5 $\times$ 8
	22	300	10	40	2600	6.3 $\times$ 7	PA50V22M6 $\times$ 7

# PA series

额定电压 (V)	额定静电容量 ( $\mu$ F)	LC. ( $\mu$ A,2min)	$\tan \delta$ (120Hz,20°C)	ESR (m $\Omega$ , 100KHz)	Roted	Size $\Phi$ D $\times$ L(mm)	品号
50	22	500	10	35	2600	6.3 $\times$ 8	PA50V22M6 $\times$ 8
	39	500	10	35	2600	6.3 $\times$ 8	PA50V39M6 $\times$ 8
	47	470	10	30	2600	6.3 $\times$ 8	PA50V47M6 $\times$ 8
	68	680	10	30	2600	6.3 $\times$ 9	PA50V68M6 $\times$ 9
	100	1000	10	25	2980	6.3 $\times$ 12	PA50V100M6 $\times$ 12
	100	1000	10	30	2900	8 $\times$ 8	PA50V100M8 $\times$ 8
	220	1000	10	20	3500	10 $\times$ 12.5	PA50V220M10 $\times$ 12
	330	1000	10	18	3800	10 $\times$ 15	PA50V330M10 $\times$ 15
	470	1000	10	18	4100	10 $\times$ 17	PA50V470M10 $\times$ 17
63	22	500	12	35	2600	6.3 $\times$ 8	PA63V22M6 $\times$ 8
	33	500	12	30	2600	6.3 $\times$ 9	PA63V33M6 $\times$ 9
	47	592	12	30	2600	6.3 $\times$ 11	PA63V47M6 $\times$ 11
	82	1000	12	28	2900	8 $\times$ 11.5	PA63V82M8 $\times$ 11
	100	1000	10	26	3100	8 $\times$ 12.5	PA63V100M8 $\times$ 12
	100	1000	12	20	3100	10 $\times$ 12.5	PA63V100M10 $\times$ 12
	220	1000	10	18	3100	10 $\times$ 15	PA63V220M10 $\times$ 15
80	22	500	12	30	2900	8 $\times$ 8	PA80V22M8 $\times$ 8
100	4.7	500	12	50	2600	5 $\times$ 8	PA100V4R7M5 $\times$ 8
	22	500	12	30	2600	6.3 $\times$ 9	PA100V22M6 $\times$ 9
	47	940	12	30	2900	8 $\times$ 11.5	PA100V47M8 $\times$ 11
	100	1000	10	40	2600	10 $\times$ 12.5	PA100V100M10 $\times$ 12