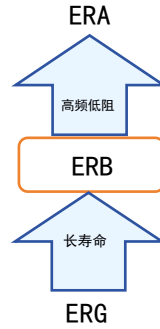


ERG series

■ 特性

- 宽温长寿命
- 适用于高密度表面安装
- 高稳定性和可靠性

■ 仕样



项 目	条 件		性 能									
使用温度范围	-		-40°C~+105°C(6.3~100V)					-25°C~+105°C(160~450V)				
额定电压范围	-		6.3~450V									
额定静电容量范围*	-		0.1~22000µF									
额定静电容量容许差	120Hz, 20°C		±20%									
漏损电流(LC)*	施加额定电压 2 分钟后		I=0.01CV 或 3µA (以较大值为准)					I=0.03CV+40(µA) (以较大值为准)				
额定电压 (V) *	-		6.3	10	16	25	35	50	63	100	100~ 250	350~ 450
损失角正切值(tan δ)	120Hz,20°C (Max)	tan δ	0.28	0.24	0.20	0.16	0.14	0.12	0.10	0.08	0.20	0.24
		Notes	对于额定经典容量超过 1000µF 的产品, 其静电容量每增加 1000µF, 则损失角正切在上表值的基础上加 0.02									
温度特性	阻抗率(Max.)	$Z_{(-25°C)}/Z_{(+20°C)}$	5	4	3	2	2	2	2	2	3	6
		$Z_{(-40°C)}/Z_{(+20°C)}$	10	8	6	4	3	3	3	3	-	-
耐久性	在 105°C 环境下, 不超过额定电压的范围内叠加额定纹波电流, 满足以下要求											
	静电容量变化率		初始值的 ±20% 以内									
	损失角正切率(tan δ)		初始标准值的 200% 以下									
	漏损电流		初始标准值的 200% 以下									
其他	-		JISC-5141 EIAJ RC-2372									

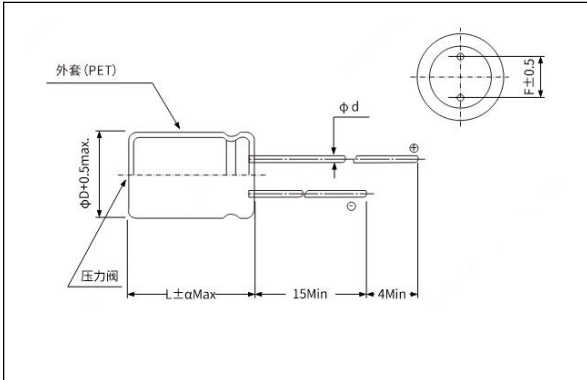
■ 纹波电流速查表:

Rated Voltage(v)	Cap(µF)	Frequency(Hz)				
		50Hz	120Hz	300Hz	1KHz	10kHz up
6.3-100	≤47	0.75	1.00	1.35	1.57	2.00
	56~470	0.80	1.00	1.23	1.34	1.50
	≥560	0.85	1.00	1.10	1.13	2.00
160~450	1~220	0.80	1.00	1.25	1.40	1.60
	≥270	0.90	1.00	1.10	1.13	1.15

ERG series

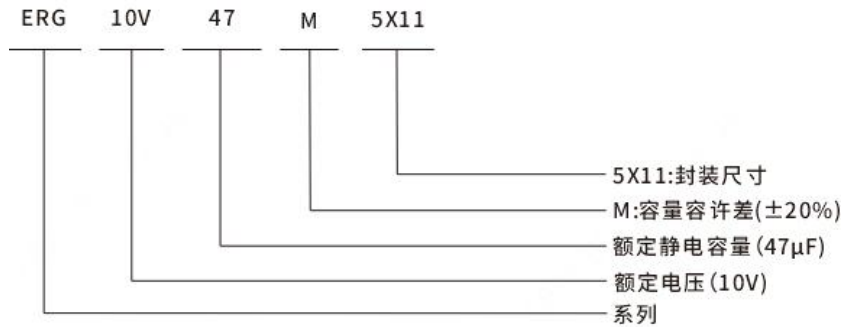
尺寸图

(单位:mm)



ΦD	5	6.3	8	10	13	16	18
F	2.0	2.5	3.5	5.0	5.0	7.5	7.5
Φd	0.5		0.6		0.8		
α	L ≤ 16: α = 1.5 L ≥ 20: α = 2.0						

品号编码体系 (例: 10V 47μF)



注释: 型号中 R 表示小数点, 如 4R7 表示 4.7μF

电气特性

额定电压(V)	额定静电容量(μF)	铝壳尺寸 Φ D×L(mm)	R.C.	tan δ	品号
10	22	5×11	48	0.24	ERG10V22M5×11
	33	5×11	56	0.24	ERG10V33M5×11
	47	5×11	66	0.24	ERG10V47M5×11
	100	5×11	105	0.24	ERG10V100M5×11
	220	6.3×11	193	0.24	ERG10V220M6×11
	330	6.3×11	239	0.24	ERG10V330M6×11
	470	8×12	259	0.24	ERG10V470M8×12
	680	8×12	380	0.24	ERG10V680M8×12
	1000	8×16	571	0.24	ERG10V1000M8×16

ERG series

额定电压(V)	额定静容量(μ F)	铝壳尺寸 Φ D×L(mm)	R.C.	tan δ	品号
10	2200	10×20	886	0.24	ERG10V2200M10×20
	3300	13×21	1205	0.24	ERG10V3300M13×21
	4700	13×25	1492	0.24	ERG10V4700M13×25
	6800	16×25	1824	0.24	ERG10V6800M16×25
	10000	16×30	1980	0.24	ERG10V10000M16×30
	22000	18×40	2616	0.24	ERG10V22000M18×40
16	10	5×11	35	0.20	ERG16V10M5×11
	22	5×11	53	0.20	ERG16V22M5×11
	33	5×11	60	0.20	ERG16V33M5×11
	47	5×11	80	0.20	ERG16V47M5×11
	100	5×11	125	0.20	ERG16V100M5×11
	220	6.3×11	213	0.20	ERG16V220M6×11
	330	6.3×11	315	0.20	ERG16V330M6×11
	470	8×12	366	0.20	ERG16V470M8×12
	680	8×16	480	0.20	ERG16V680M8×16
	1000	10×16	680	0.20	ERG16V1000M10×16
	2200	13×21	1108	0.20	ERG16V2200M13×21
	3300	13×25	1389	0.20	ERG16V3300M13×25
	4700	16×25	1740	0.20	ERG16V4700M16×25
	6800	16×30	2081	0.20	ERG16V6800M16×30
10000	18×32	2527	0.20	ERG16V10000M18×32	
25	4.7	5×11	37	0.16	ERG25V4R7M5×11
	10	5×11	37	0.16	ERG25V10M5×11
	22	5×11	56	0.16	ERG25V22M5×11
	33	5×11	75	0.16	ERG25V33M5×11
	47	5×11	84	0.16	ERG25V47M5×11
	100	6.3×11	159	0.16	ERG25V100M6×11
	220	8×12	285	0.16	ERG25V220M6×11
	330	8×14	340	0.16	ERG25V330M8×14
	470	8×14	400	0.16	ERG25V470M8×14
	680	10×16	620	0.16	ERG25V680M10×16
	1000	10×20	821	0.16	ERG25V1000M10×20
	2200	13×25	1297	0.16	ERG25V2200M13×25
	3300	16×25	1646	0.16	ERG25V3300M16×25
	4700	16×30	2012	0.16	ERG25V4700M16×30
10000	16×40	2452	0.16	ERG25V10000M16×40	

ERG series

额定电压(V)	额定静电容量(μF)	铝壳尺寸 Φ D×L(mm)	R.C.	tan δ	品号
35	4.7	5×11	37	0.14	ERG35V4R7M5×11
	10	5×11	40	0.14	ERG35V10M5×11
	22	5×11	67	0.14	ERG35V22M5×11
	33	5×11	80	0.14	ERG35V33M5×11
	47	5×11	101	0.14	ERG35V47M5×11
	100	6.3×11	168	0.14	ERG35V100M6×11
	220	8×14	294	0.14	ERG35V220M8×14
	330	10×13	419	0.14	ERG35V330M10×13
	470	10×16	547	0.14	ERG35V470M10×16
	680	10×20	720	0.14	ERG35V680M10×20
	1000	13×21	915	0.14	ERG35V1000M13×21
	2200	16×25	1450	0.14	ERG35V2200M16×25
	3300	16×35	1610	0.14	ERG35V3300M16×35
	4700	18×35	1820	0.14	ERG35V4700M18×35
50	1.0	5×11	13	0.12	ERG50V1R1M5×11
	2.2	5×11	18	0.12	ERG50V2R2M5×11
	3.3	5×11	30	0.12	ERG50V3R3M5×11
	4.7	5×11	37	0.12	ERG50V4R7M5×11
	10	5×11	54	0.12	ERG50V10M5×7
	22	5×11	79	0.12	ERG50V22M5×11
	33	6.3×11	115	0.12	ERG50V33M6×11
	47	6.3×11	133	0.12	ERG50V47M6×11
	100	8×12	229	0.12	ERG50V100M8×12
	220	10×16	509	0.12	ERG50V220M10×16
	330	10×20	650	0.12	ERG50V330M10×20
	470	13×21	801	0.12	ERG50V470M13×20
	680	13×21	923	0.12	ERG50V680M13×21
	1000	13×25	1287	0.12	ERG50V1000M13×25
	2200	18×32	1884	0.12	ERG50V2200M18×32
	3300	18×35	1860	0.12	ERG50V3300M18×35
4700	18×40	1956	0.12	ERG50V4700M18×40	
63	10	5×11	59	0.10	ERG63V10M5×11
	22	6.3×11	87	0.10	ERG63V22M6×11
	33	6.3×11	122	0.10	ERG63V33M6×11
	47	6.3×11	146	0.10	ERG63V47M6×11
	100	8×14	215	0.10	ERG63V100M8×14

ERG series

额定电压(V)	额定静电容量(μF)	铝壳尺寸 Φ D×L(mm)	R.C.	tan δ	品号
63	220	10×20	504	0.10	ERG63V220M10×20
	330	13×21	720	0.10	ERG63V330M13×21
	470	13×21	790	0.10	ERG63V470M13×21
	680	13×25	1160	0.10	ERG63V680M813×25
	1000	16×25	1340	0.10	ERG63V1000M16×25
	2200	18×35	1760	0.10	ERG63V2200M18×35
100	1.0	5×11	16	0.08	ERG100V1R5×11
	2.2	5×11	21	0.08	ERG100V2R2M5×11
	3.3	5×11	34	0.08	ERG100V3R3M5×11
	4.7	5×11	40	0.08	ERG100V4R7M5×11
	6.8	5×11	42	0.08	ERG100V6R8M5×11
	10	6.3×11	61	0.08	ERG100V10M6×11
	22	8×12	110	0.08	ERG100V22M8×12
	33	8×12	144	0.08	ERG100V33M8×12
	47	10×13	199	0.08	ERG100V47M10×13
	68	10×16	260	0.08	ERG100V68M10×16
	100	10×20	349	0.08	ERG100V100M10×20
	220	13×25	662	0.08	ERG100V220M13×25
	330	13×25	800	0.08	ERG100V330M13×25
	470	16×30	1072	0.08	ERG100V470M16×30
	1000	18×35	1098	0.08	ERG100V1000M18×35
160	1	5×11	16	0.2	ERG160V1R5×11
	2.2	5×11	21	0.2	ERG160V2R2M5×11
	3.3	6.3×11	34	0.2	ERG160V3R3M6×11
	4.7	6.3×11	41	0.2	ERG160V4R7M6×11
	6.8	8×12	46	0.2	ERG160V6R8M8×12
	10	8×12	61	0.2	ERG160V10M8×12
	22	10×13	110	0.2	ERG160V22M10×13
	33	10×20	156	0.2	ERG160V33M10×20
	47	13×21	205	0.2	ERG160V47M13×21
	68	13×21	292	0.2	ERG160V68M13×21
	100	16×25	360	0.2	ERG160V100M16×25
	220	16×35	680	0.2	ERG160V220M16×35
	330	18×35	863	0.2	ERG160V330M18×35
	200	1	5×11	14	0.2
2.2		6.3×11	20	0.2	ERG200V2R2M6×11

ERG series

额定电压(V)	额定静电容量(μF)	铝壳尺寸 Φ D×L(mm)	R.C.	tan δ	品号
200	3.3	6.3×11	30	0.2	ERG200V3R3M6×11
	4.7	6.3×11	40	0.2	ERG200V4R7M6×11
	6.8	8×12	52	0.2	ERG200V6R8M8×12
	10	8×12	64	0.2	ERG200V10M8×12
	22	10×16	121	0.2	ERG200V22M10×16
	33	10×20	165	0.2	ERG200V33M10×20
	47	13×21	220	0.2	ERG200V47M13×21
	68	13×21	335	0.2	ERG200V68M13×21
	100	16×25	386	0.2	ERG200V100M16×25
	220	18×30	690	0.2	ERG200V220M18×30
	330	18×40	886	0.2	ERG200V330M18×40
250	1	6.3×11	17	0.2	ERG250V1R6M6×11
	2.2	6.3×11	27	0.2	ERG250V2R2M6×11
	3.3	6.3×11	35	0.2	ERG250V3R3M6×11
	4.7	8×12	45	0.2	ERG250V4R7M8×12
	6.8	10×13	57	0.2	ERG250V10M10×13
	10	10×13	75	0.2	ERG250V22M10×20
	22	10×20	130	0.2	ERG250V33M13×21
	33	13×21	184	0.2	ERG250V47M13×25
	47	13×25	238	0.2	ERG250V68M13×25
	68	13×25	362	0.2	ERG250V10M10×13
	100	16×25	405	0.2	ERG250V100M16×25
	220	18×35	710	0.2	ERG250V220M18×35
350	1	6.3×11	19	0.24	ERG350V1R6M6×11
	2.2	8×12	30	0.24	ERG350V2R2M8×12
	3.3	8×12	40	0.24	ERG350V3R3M8×12
	4.7	8×12	43	0.24	ERG350V4R7M8×12
	6.8	10×13	61	0.24	ERG350V6R8M10×13
	10	10×16	73	0.24	ERG350V10M10×16
	22	13×21	163	0.24	ERG350V22M13×21
	33	13×25	193	0.24	ERG350V33M13×25
	47	16×25	290	0.24	ERG350V47M16×25
	68	16×30	405	0.24	ERG350V68M16×30
	82	18×30	443	0.24	ERG350V82M18×30
	100	18×30	489	0.24	ERG350V100M18×30
400	1	6.3×11	19	0.24	ERG400V1R6M6×11

ERG series

额定电压(V)	额定静电容量(μF)	铝壳尺寸 Φ D×L(mm)	R.C.	tan δ	品号
400	2.2	8×12	30	0.24	ERG400V2R2M8×12
	3.3	8×12	40	0.24	ERG400V3R3M8×12
	4.7	8×12	43	0.24	ERG400V4R7M8×12
	6.8	10×16	68	0.24	ERG400V6R8M10×16
	10	10×20	78	0.24	ERG400V10M10×20
	22	13×21	163	0.24	ERG400V22M13×21
	33	13×25	193	0.24	ERG400V33M13×25
	47	16×25	290	0.24	ERG400V47M16×25
	68	18×25	405	0.24	ERG400V68M18×25
	82	18×30	443	0.24	ERG400V82M18×30
	100	18×32	489	0.24	ERG400V100M18×32
	120	18×35	570	0.24	ERG400V120M18×35
	150	18×35	616	0.24	ERG400V150M18×35
	220	18×45	800	0.24	ERG400V220M18×45
450	1	6.3×11	19	0.24	ERG450V1R1M6×11
	2.2	8×12	30	0.24	ERG450V2R2M8×12
	3.3	8×12	40	0.24	ERG450V3R3M8×12
	4.7	10×13	60	0.24	ERG450V4R7M10×13
	6.8	10×16	68	0.24	ERG450V6R8M10×16
	10	10×20	78	0.24	ERG450V10M10×20
	22	13×25	188	0.24	ERG450V22M13×25
	33	16×25	237	0.24	ERG450V33M16×25
	47	18×25	305	0.24	ERG450V47M18×25
	68	18×30	418	0.24	ERG450V68M18×30
	82	18×30	443	0.24	ERG450V82M18×30
	100	18×35	520	0.24	ERG450V100M18×35
	120	18×40	592	0.24	ERG450V120M18×40
	150	18×45	640	0.24	ERG450V150M18×45