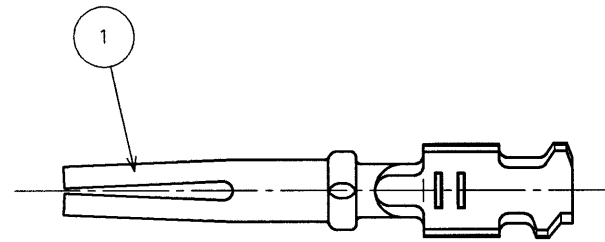


7671792  
 (DRAWING NO.) 図番

版数 SYM.	年月日 DATE	DCN NO.	変更内容 DESCRIPTION	製図 DR.	担当 CHK.	査閲 APP.	承認 APP.
2	27.Jan.1998	41373	REDRAWN		Y.NAKATOMI	<i>J. Hayashi</i>	<i>H. Arita</i>

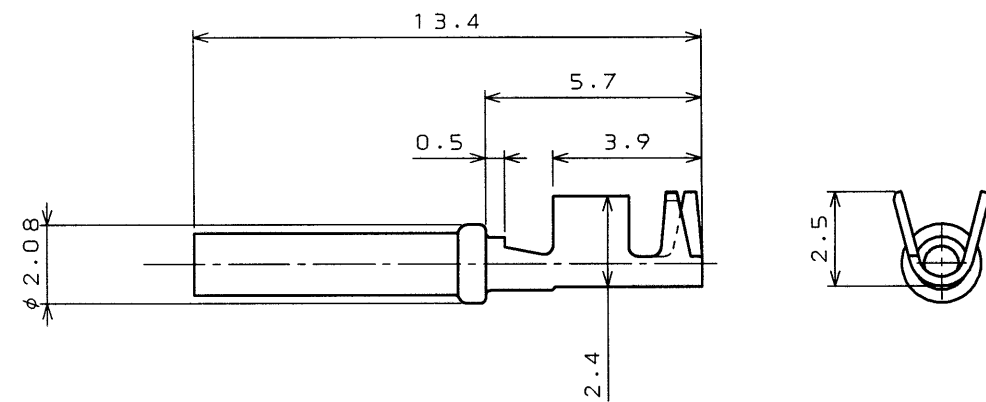


APPLICABLE WIRE  
 適合電線

PART NUMBER 品名	D*C-20-18P-PKG100
APPLICABLE WIRE 適合電線	AWG#18~#22 (OUTER DIAMETER:NOTE1) (仕上外径:注1)

NOTE1. OUTER DIAMETER OF CABLE AND PULLING TOOL

OUTER DIAMETER OF CABLE	PULLING TOOL	REMARKS
φ 1.2 ~ φ 1.7	J1ET-D*C-20 (PLASTIC)	_____
φ 1.2 ~ φ 1.95	ET-20D (METAL)	_____
φ 1.96 MIN.	J1ET-D*C-20 OR ET-20D	THE CASE OF PULLING OUT THE CABLE, IT MUST BE CUT.

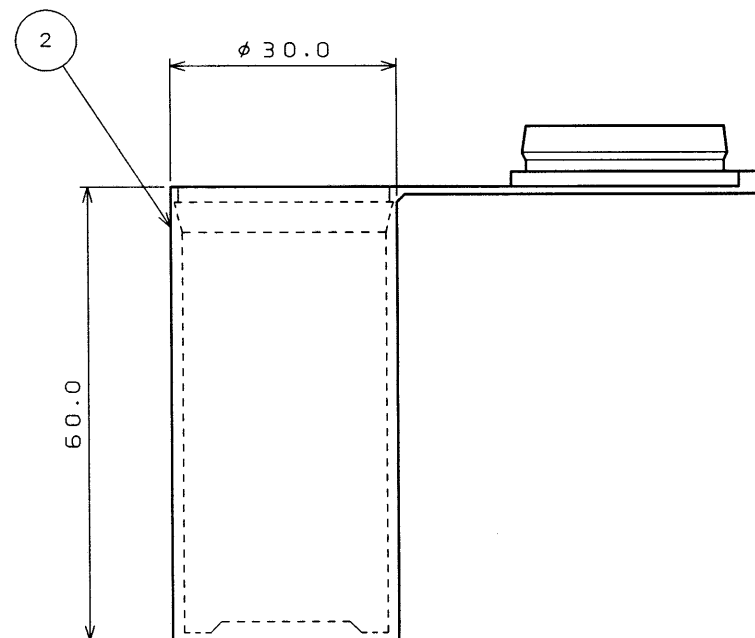


2. CONTACTS ARE PUT INTO A CASE.  
 (100 PIECES./CASE)

注1. 電線仕上外径と引抜き工具

電線仕上外径	引抜き工具	備考
φ 1.2 ~ φ 1.7	J1ET-D*C-20 (プラスチック製)	_____
φ 1.2 ~ φ 1.95	ET-20D (金属製)	_____
φ 1.96 MIN.	J1ET-D*C-20 又は ET-20D	引抜く場合は 電線を切断しなければならない。

2. コントクトは円筒ケースに100本単位で梱包されている。



2	CYLINDER CASE	1	PE		
1	D*C-20-18S	100	COPPER ALLOY	GOLD OVER NICKEL PLATING	
符号 ITEM	名称 DESCRIPTION	個数 Q'TY	材料 MATERIAL	仕上 FINISH	備考 REMARKS
仕様書(REFERENCE DOCUMENT)		第1版(DATE) 29.Jan.1987		JAE-CONNECTOR.COM Reference Only	
一般公差(GENERAL TOLERANCE)		製図 DR.		名称(TITLE) D*C -20-18S -PKG100	
寸法(DIMENSION)		担当 CHK. Y.HAYASHI		JAE AVIATION ELECTRONICS INDUSTRY, LTD.	
角度(ANGLES)		査閲 APP. Y.TAKEUCHI		図面番号(DRAWING NO.) SJ021792	
. ±		承認 APP. T.HASHIMOTO		重量(WEIGHT)	
.X ±0.4					
.XX ±0.2					
.XXX ±					

DOF-C-2120(97.10)

CSP-5045

A3

SIZE

版数  
(SYM.)

2