

# MC1081S MC1081T MC1081L

## 十通道多模式宽频数字电容传感芯片

### 1. 概述

MC1081 系列是高集成度、多通道、宽频的数字电容传感芯片。芯片直接与测量电极板相连，通过振荡频率的变化，感知电容的变化。激励频率在 0.1~30MHz 范围内可配置，测量频率测量输出为 16bit 数字信号，对应的电容最高分辨率为 1fF。芯片支持多种工作模式，可以测量包括单端电容、双端浮空电容和互电容多种模式。芯片内部集成了 16bit 高精度的数字温度传感器，可用于需要温度补偿及其它温度复合传感的场景。芯片采用全数字化设计，通过 I2C 接口配置各种功能和读取数据，支持最高 1Mbps 的通讯速率。

电容式传感通过电场激励下被测物质的微小电容变化，可实现对不同物质的介电检测，是一种非接触、高分辨率、高速度、低功耗、低成本的感知方法。和国内外同类产品相比，MC1081 芯片最多可同时测量 10 路单端电容，或者 5 路双端电容。电容激励频率调节范围大、幅度可配置，电容测量的工作模式多样且配置灵活，工作电压范围宽，外围电路简单、适用性强。芯片可广泛用于非接触介电检测、液位测量、触摸控制、接近感知、水浸传感、干湿度检测、含水率分析等各种场景。

### 2. 特性

- 支持 10 路单端电容/5 路双端电容测量
- 电容测量范围：1pF~10nF
- 测量激励：100KHz~30MHz，幅度可配置
- 电容/频率分辨率：16bit
- 支持有源屏蔽，相邻互电容测量
- 供电电压范围：2.3V~5.5V，内置 LDO
- 单通道转换时间：0.1ms~23.5ms 可配置
- 内置 16bit 高精度数字测温
- 典型单通道平均电流：2.5 $\mu$ A@1Hz
- 睡眠电流：50nA
- QFN16/TSSOP16/DFN8 封装可选
- 工作温度：-55 $^{\circ}$ C~+125 $^{\circ}$ C

### 3. 应用

- 液位测量
- 含水率测量
- 水浸传感
- 干湿度分析
- 介电检测
- 接近感知
- 按键触控
- 手势识别

### 产品信息

型号	封装	尺寸
MC1081S	QFN16	3.0*3.0*0.75mm
MC1081T	TSSOP16	5.0*4.4*1.2mm
MC1081L	DFN8	2.0*2.0*0.55mm

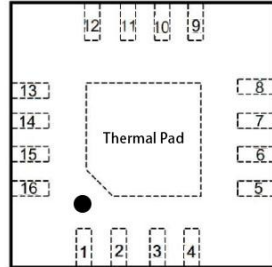
## 目 录

1. 概述 .....	1
2. 特性 .....	1
3. 应用 .....	1
4. 封装管脚描述 .....	4
4.1. MC1081S 封装管脚图 (QFN16) .....	4
4.2. MC1081T 封装管脚图 (TSSOP16) .....	5
4.3. MC1081L 封装管脚图 (DFN8) .....	6
5. 电气规格 .....	6
5.1. 绝对最大额定值 .....	6
5.2. ESD 等级 .....	6
5.3. 电气特性 .....	7
5.4. I2C 接口时序 .....	8
6. 工作模式说明 .....	8
6.1. 工作原理 .....	8
6.2. 系统框图 .....	9
6.3. 功能描述 .....	9
6.3.1. 时钟系统 .....	9
6.3.2. 电容测量 .....	10
6.3.3. 电容测量模式 .....	11
6.3.3.1. 单端对地电容 .....	11
6.3.3.2. 双端浮空电容 .....	11
6.3.3.3. 互电容 .....	12
6.3.3.4. 电容测量流程 .....	12
6.3.3.5. 单端模式通道选择及端口配置 .....	13
6.3.3.6. 单端模式驱动强度及幅度配置 .....	14
6.3.3.7. 双端模式通道选择及端口配置 .....	15
6.3.3.8. 双端模式驱动强度及幅度配置 .....	16
6.3.4. 测量及转换时间 .....	17
6.3.5. 状态及溢出 .....	19
6.3.6. 时钟配置 .....	19
6.3.7. 数据读取及电容计算 .....	20
6.3.8. 参比电容的选取 .....	23
6.3.9. 有源屏蔽 .....	23
6.3.10. 温度测量 .....	24
6.3.10.1. 测温测量参数配置 .....	25
6.3.10.2. 温度数据格式与计算公式 .....	25
6.3.11. 功耗模式 .....	25
6.3.12. 软件复位 .....	26

7. I2C 接口 .....	26
7.1. I2C 地址选择 .....	26
7.2. I2C 接口数据格式 .....	27
8. 寄存器说明 .....	29
8.1. 寄存器列表 .....	29
8.2. T_MSB、T_LSB .....	30
8.3. D0_MSB、D0_LSB .....	30
8.4. D1_MSB、D1_LSB .....	30
8.5. D2_MSB、D2_LSB .....	30
8.6. D3_MSB、D3_LSB .....	31
8.7. D4_MSB、D4_LSB .....	31
8.8. D5_MSB、D5_LSB .....	31
8.9. D6_MSB、D6_LSB .....	31
8.10. D7_MSB、D7_LSB .....	31
8.11. D8_MSB、D8_LSB .....	32
8.12. D9_MSB、D9_LSB .....	32
8.13. DREF_MSB、DREF_LSB .....	32
8.14. OSC1_OF_MSB、OSC1_OF_LSB .....	32
8.15. OSC2_OF .....	32
8.16. STATUS .....	33
8.17. T_CMD .....	33
8.18. C_CMD .....	33
8.19. CNT_CFG .....	34
8.20. DIV_CFG .....	34
8.21. OSC1_CHS_MSB & OSC1_CHS_LSB .....	35
8.22. OSC1_MCHS .....	35
8.23. OSC1_CFG .....	35
8.24. OSC2_DCHS .....	36
8.25. OSC2_CFG .....	36
8.26. SHLD_CFG .....	37
8.27. RESET .....	37
8.28. CHIPID_MSB、CHIPID_LSB .....	38
9. 典型应用电路图 .....	38
10. 封装 .....	41
10.1. MC1081S QFN16 3.0*3.0*0.75mm 产品尺寸规格图 .....	41
10.2. MC1081T TSSOP16 5.0*4.4*1.2mm 产品尺寸规格图 .....	42
10.3. MC1081L DFN8 2.0*2.0*0.55mm 产品尺寸规格图 .....	43
11. 订购须知 .....	44

## 4. 封装管脚描述

### 4.1. MC1081S 封装管脚图 (QFN16)



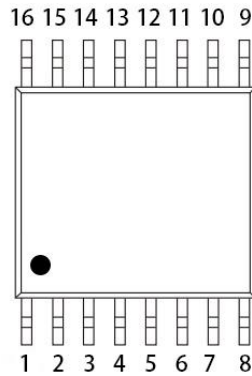
正面透视图

管脚编号	管脚名称	类型	说明
1	C1	A	通道 1 电容输入端
2	C0	A	通道 0 电容输入端
3	SHLD	O	有源屏蔽输出
4	SDA	I/O	I2C 数据线
5	SCL	I	I2C 时钟线
6	ADDR	I	I2C 地址线
7	VDD	P	电源
8	GND	G	地
9	C9	A	通道 9 电容输入端
10	C8	A	通道 8 电容输入端
11	C7	A	通道 7 电容输入端
12	C6	A	通道 6 电容输入端
13	C5	A	通道 5 电容输入端
14	C4	A	通道 4 电容输入端
15	C3	A	通道 3 电容输入端
16	C2	A	通道 2 电容输入端

备注 1: I 表示输入, O 表示输出, P 表示电源, G 表示地, A 表示模拟。

备注 2: Thermal Pad 悬空或接地。

## 4.2. MC1081T 封装管脚图 (TSSOP16)



顶视图

管脚编号	管脚名称	类型	说明
1	SHLD	O	有源屏蔽输出
2	SDA	I/O	I2C 数据线
3	SCL	I	I2C 时钟线
4	ADDR	I	I2C 地址线
5	VDD	P	电源
6	GND	G	地
7	C9	A	通道 9 电容输入端
8	C8	A	通道 8 电容输入端
9	C7	A	通道 7 电容输入端
10	C6	A	通道 6 电容输入端
11	C5	A	通道 5 电容输入端
12	C4	A	通道 4 电容输入端
13	C3	A	通道 3 电容输入端
14	C2	A	通道 2 电容输入端
15	C1	A	通道 1 电容输入端
16	C0	A	通道 0 电容输入端

备注：I 表示输入，O 表示输出，P 表示电源，G 表示地，A 表示模拟信号。

### 4.3. MC1081L 封装管脚图 (DFN8)



正面透视图

管脚编号	管脚名称	类型	说明
1	SDA	I/O	I2C 数据线
2	SCL	I	I2C 时钟线
3	VDD	P	电源
4	GND	G	地
5	C5	A	通道 5 电容输入端
6	C4	A	通道 4 电容输入端
7	C3	A	通道 3 电容输入端
8	C2	A	通道 2 电容输入端

备注 1: I 表示输入, O 表示输出, P 表示电源, G 表示地, A 表示模拟信号。

备注 2: Thermal Pad 悬空或接地。

## 5. 电气规格

### 5.1. 绝对最大额定值

		最小值	最大值	单位
VDD	电源电压范围	-0.3	6.0	V
V <sub>i</sub>	管脚电压	-0.3	VDD	V
T <sub>j</sub>	结温	-55	125	°C
T <sub>stg</sub>	存储温度	-55	125	°C

备注: 以上为极限参数, 对于器件在超出此极限条件的环境中的功能运行, 本规格书并不适用。长期暴露于此极限环境会影响器件的可靠性。

### 5.2. ESD 等级

		数值	单位
V <sub>ESD</sub> 静电放电	Human-body model (HBM)	±8000	V
	Charged-device model (CDM)	±750	V

### 5.3. 电气特性

除非特殊说明，表中数据条件为 T=25°C，VDD=5V。

参数	测试条件	最小值	典型值	最大值	单位		
<b>功耗</b>							
V <sub>DD</sub>	电源电压	T = -40°C to +125°C		2.3	5.5	V	
I <sub>DDCMEAS</sub>	电容测量电流 <sup>[1][5]</sup>	单端模式, I2C 总线空闲		0.63 <sup>[2]</sup>	3.35 <sup>[3]</sup>	mA	
		双端模式, I2C 总线空闲		0.93 <sup>[2]</sup>	2.75 <sup>[3]</sup>	mA	
I <sub>DDSLP</sub>	睡眠电流	I2C 总线空闲			50	nA	
I <sub>DDAVG</sub>	平均电流	I <sub>D</sub> =4uA, T <sub>CV</sub> =1ms, 1Hz		0.63		uA	
<b>电容传感</b>							
C <sub>SENSOR</sub>	被测电容范围		0.001		10	nF	
C <sub>IN</sub>	管脚寄生电容			5		pF	
C <sub>REF</sub>	内部参考电容			20		pF	
N <sub>BITS</sub>	数据位数			16		Bit	
T <sub>CV</sub>	单通道转换时间		0.5		23.5	ms	
f <sub>SENSOR</sub>	振荡频率范围		0.1		30	MHz	
I <sub>DRIVE</sub>	振荡驱动电流		0.004		2.0	mA	
<b>温度传感</b>							
T <sub>RANGE</sub>	温度测量范围		-55		125	°C	
T <sub>LSB</sub>	温度分辨率			0.0038		°C	
T <sub>ERROR</sub>	测温精度	T = -20°C to 100°C		-2	2	°C	
T <sub>BITS</sub>	温度数据位数			16		Bit	
T <sub>TCV</sub>	转换时间		1.7		4.7	ms	
I <sub>DDTMEAS</sub>	温度测量电流 <sup>[4][5]</sup>			0.64		mA	
<b>系统时钟</b>							
f <sub>sys</sub>	系统时钟频率	T = 25°C			19.2	MHz	
T <sub>CSYCLK</sub>	系统时钟温漂系数	T = -40°C to 125°C			25	100	ppm/°C
<b>有源屏蔽</b>							
I <sub>DDSHIELD</sub>	有源屏蔽工作电流 <sup>[6]</sup>	高驱动模式			2.45	mA	
		低驱动模式			0.83		
f <sub>SHIELD</sub>	信号频率范围	此功能对应的 f <sub>SENSOR</sub> 范围		100	500	KHz	
C <sub>LOAD</sub>	负载电容	高驱动模式, f=500KHz			60	pF	
		低驱动模式, f=500KHz			30		
R <sub>LOAD</sub>	负载电阻	高驱动模式, f=500KHz		10		KΩ	
		低驱动模式, f=500KHz		500			

备注 1: 电容测量电流，表示芯片进行电容转换时的全部电流。此数值不包括温度测量、有源屏蔽和 I2C 通讯的电流。

备注 2: 驱动电流 4uA，内部 LDO 配置为低功耗模式。

备注 3: 驱动电流 2000uA，内部 LDO 配置为低功耗模式。

备注 4: 温度测量电流，表示芯片进行温度转换时的全部电流。此数值不包括电容测量、有源屏蔽和 I2C 通讯的电流。

备注 5: 如果温度和电容转换同时启动，总的工作电流小于两者数值的直接叠加。

备注 6: 当开启有源屏蔽功能时, 总的工作电流为电容测量电流和有源屏蔽工作电流的数值叠加。

## 5.4. I2C 接口时序

表 5.4 I2C 总线时序特性<sup>(1)</sup>

参数	符号	标准模式		快速模式		单位
		最小值	最大值	最小值	最大值	
SCL 频率	$f_{SCL}$	0	400	0	1000	KHz
SCL 低电平时间	$t_{LOW}$	1300	—	620	—	ns
SCL 高电平时间	$t_{HIGH}$	600	—	220	—	ns
start(restart)时 SDA 拉低后 SCL 高电平的持续时间	$t_{HD;STA}$	400	—	260	—	ns
从 SCL 拉低开始到 SDA 数据发生变化的时间间隔	$t_{HD;DAT}$	0	0.9	0	—	$\mu s$
从 SDA 数据稳定开始到 SCL 拉高的时间间隔	$t_{SU;DAT}$	100	—	150	—	ns
restart 时 SDA 拉低前 SCL 的高电平保持时间	$t_{SU;STA}$	400	—	260	—	ns
stop 时从 SCL 拉高到 SDA 拉高的时间间隔	$t_{SU;STO}$	400	—	260	—	ns
start 与 stop 的间隔时间	$t_{BUF}$	1300	—	500	—	ns
SCL/SDA 上升沿所需时间	$t_{RC}$	20+ 0.1Cb <sup>(2)</sup>	1000	20+ 0.1Cb <sup>(2)</sup>	120	ns
SCL/SDA 下降沿所需时间	$t_{FC}$	20+ 0.1Cb <sup>(2)</sup>	300	20+ 0.1Cb <sup>(2)</sup>	120	ns

备注 1: 所有数值都是以  $V_{IHmin}$  和  $V_{ILmax}$  为参考。

备注 2:  $C_b$ =I2C 总线的总电容。

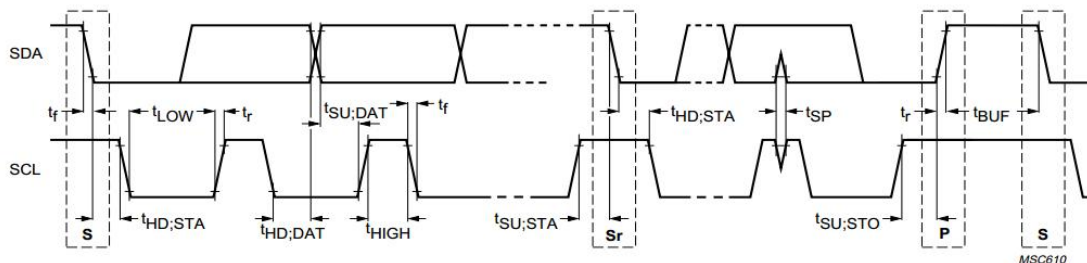


图 5.4 I2C 时序参数

## 6. 工作模式说明

### 6.1. 工作原理

被测物质的介电常数特性的差异构成了电容数值的变化, 而当被测电容变化时, MC1081 激励电路的振荡频率也会随之变化。基于此原理, 芯片通过测量频率计数值来计算电容数值, 从而获得具有物理意义的, 如液位、接近、含水率、触控等信息的变化。

MC1081 芯片通过不同的寄存器配置, 可以测量多通道的单端对地电容、双端浮空电容和



互电容。芯片集成了电容激励电路、频率计数电路、数字信号处理等专用电容测量电路，以及 LDO 电源管理、测温感知电路等全集成设计，无需过多的外围器件。

## 6.2. 系统框图

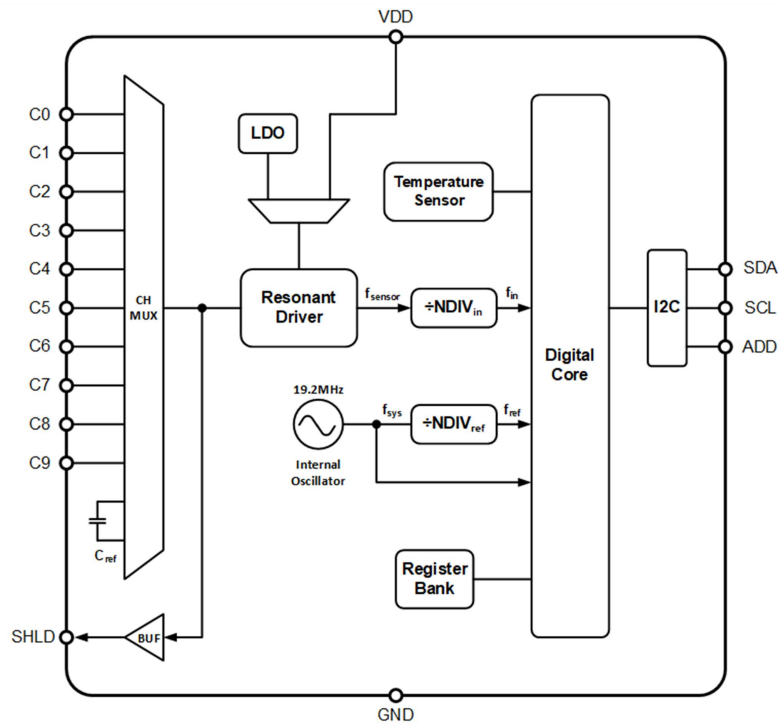


图 6.2 MC1081 系统框图

上图是 MC1081 的系统框图，包括振荡驱动电路（Resonant Driver）、多通道选择器（Channel Mux）、分频计数电路（Frequency Divider）、参考内部时钟（Internal Oscillator）、数字控制逻辑（Digital Core）、寄存器堆（Register Bank）、温度传感（Temperature Sensor）、I2C 接口、LDO 及电源管理等功能模块。MC1081 的驱动电路和外部电容  $C_{sensor}$  构成电容传感器，对应产生不同的振荡信号  $f_{sensor}$  经过分频送至数字逻辑电路，测量并数字化信号频率  $f_{in}$ 。数字逻辑使用参考频率  $f_{ref}$  来测量传感器的信号频率  $f_{in}$ ，该参考频率  $f_{ref}$ ，通过芯片内部的高精度 19.2MHz 时钟经过分频器得到。通道  $C_0 \sim C_9$ ，可以根据应用需求，连接多路单点或者双端电容电极，需要时可以通过 SHLD 进行有源屏蔽。I2C 接口用于芯片的模式配置与传感数据的读取。

## 6.3. 功能描述

### 6.3.1. 时钟系统

在 MC1081 的系统框图中， $f_{sys}$ 、 $f_{ref}$ 、 $f_{sensor}$  和  $f_{in}$  是 4 个重要的时钟信号。其中  $f_{sensor}$  是电容测量电路的振荡频率，经  $FIN\_DIV$  分频后，得到被测时钟信号  $f_{in}$ 。 $f_{sys}$  是芯片内部的系统时钟，频率为 19.2MHz。经  $FREF\_DIV$  分频后，得到参考时钟  $f_{ref}$ 。为了确保测量结果正确， $f_{ref}$  和  $f_{in}$  需要满足如下条件：

$$f_{in} < \frac{f_{ref}}{4}$$

下表是时钟配置相关寄存器定义。

表 6.3.1 时钟配置寄存器定义

时钟	寄存器	地址	位	说明
$f_{in}$	DIV_CFG	0x1F	FINDIV[2:0]	000: 分频比 $NDIV_{in}=1$ 001: 分频比 $NDIV_{in}=2$ 010: 分频比 $NDIV_{in}=4$ 011: 分频比 $NDIV_{in}=8$ 100: 分频比 $NDIV_{in}=16$ 101: 分频比 $NDIV_{in}=32$ 110: 分频比 $NDIV_{in}=64$ 111: 分频比 $NDIV_{in}=64$
$f_{ref}$	DIV_CFG	0x1F	FREFDIV[1:0]	00: 分频比 $NDIV_{ref}=1$ 01: 分频比 $NDIV_{ref}=2$ 10: 分频比 $NDIV_{ref}=4$ 11: 分频比 $NDIV_{ref}=8$

时钟信号  $f_{sensor}$  与  $f_{in}$ 、 $f_{sys}$  与  $f_{ref}$  的关系如下式所示：

$$f_{in} = \frac{f_{sensor}}{NDIV_{in}}$$

$$f_{ref} = \frac{f_{sys}}{NDIV_{ref}}$$

需要注意的是， $f_{in}$  必须保证大于 100KHz。

### 6.3.2. 电容测量

MC1081 支持多通道、多模式的电容测量。通过配置 C\_CMD 寄存器，可以选择电容的测量模式：分别为单端测量模式和双端测量模式。单端测量模式适用于一端接地的电容测量。双端测量模式适用于双端浮空的电容测量。

表 6.3.2 单端双端测量模式选择

寄存器	地址	位	说明
C_CMD	0x1D	OSC_SEL	0: 单端测量模式 1: 双端测量模式

### 6.3.3. 电容测量模式

#### 6.3.3.1. 单端对地电容

测量单端对地电容，将被测电容或电极连接到芯片任意测量通道，连接方式如下图所示。需要配置  $OSC\_SEL=0$ ，并通过配置  $OSC1\_CHS\_M$  和  $OSC1\_CHS\_L$  来选择测量通道。测量通道 0 到 9 一共 10 路通道的电容数值，管脚与通道的对应关系参见章节 6.3.3.5。

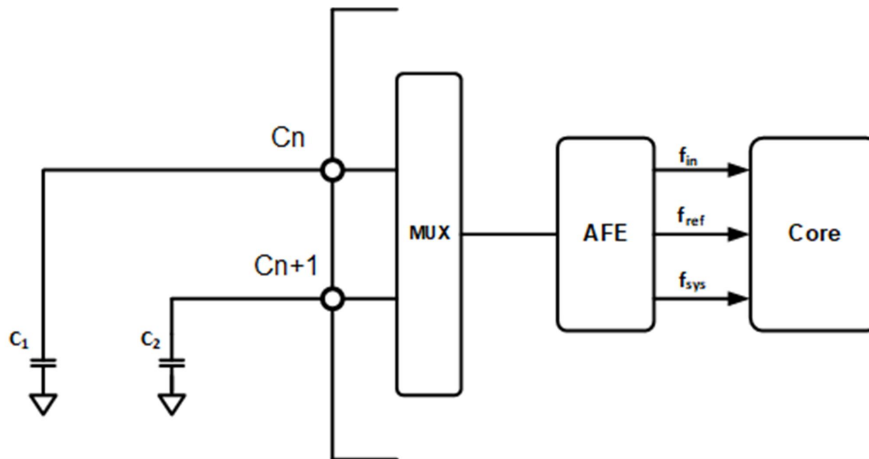


图 6.3.3.1 测量单端电容

#### 6.3.3.2. 双端浮空电容

测量双端浮空电容，可以选择双端测量模式，此种方式对于地噪声不敏感，且测量速度快，适用于测量速度较快且地平面干扰较大的场合，连接方式如下图所示。测量需要配置  $OSC\_SEL=1$ ，并通过配置  $OSC2\_CHS$  来选择测量通道。测量通道一共 5 路，每组双端浮空电容需要占用两路单端通道，管脚与通道的对应关系参见章节 6.3.3.7。

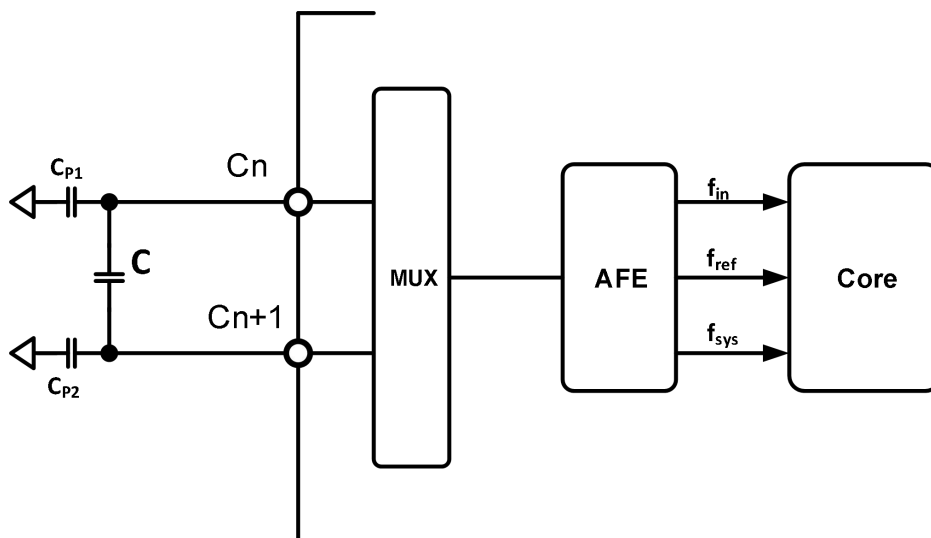


图 6.3.3.2 测量双端浮空电容

### 6.3.3.3. 互电容

互电容可以消除通道的对地寄生电容。测量互电容，是在单端测量模式的基础上，通过内部控制逻辑和计算，得到反映互电容  $C_M$  大小的频率计数值。互电容的连接方式如下图所示，其中通道下标  $n$  的取值为 0、2、4、6 和 8。图中  $C_{P1}$  和  $C_{P2}$  为寄生电容。测量需要配置  $OSC\_SEL=0$ ，并通过配置  $OSC1\_CHS\_M$ 、 $OSC1\_CHS\_L$  和  $OSC1\_MCHS$  来选择测量通道。测量通道一共 5 路，每组互电容需要占用两路单端通道。管脚与通道的对应关系，参见章节 6.3.3.5。

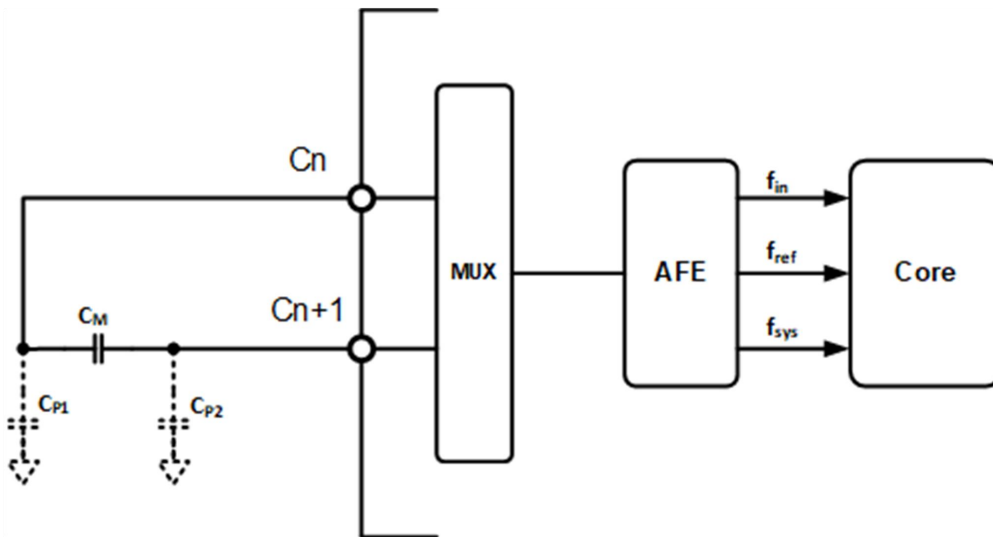


图 6.3.3.3-1 测量互电容

互电容测量的具体流程如下所示，分为三个步骤。第一步测出电容值  $C_1$ ，第二步测出电容值  $C_2$ ，第三步测出电容值  $C_3$ 。然后通过运算，得到互电容  $C_M = (C_1 + C_2 - C_3) / 2$ 。可以看到，通过上述方法，端口的寄生电容  $C_{P1}$  和  $C_{P2}$  被减掉了。

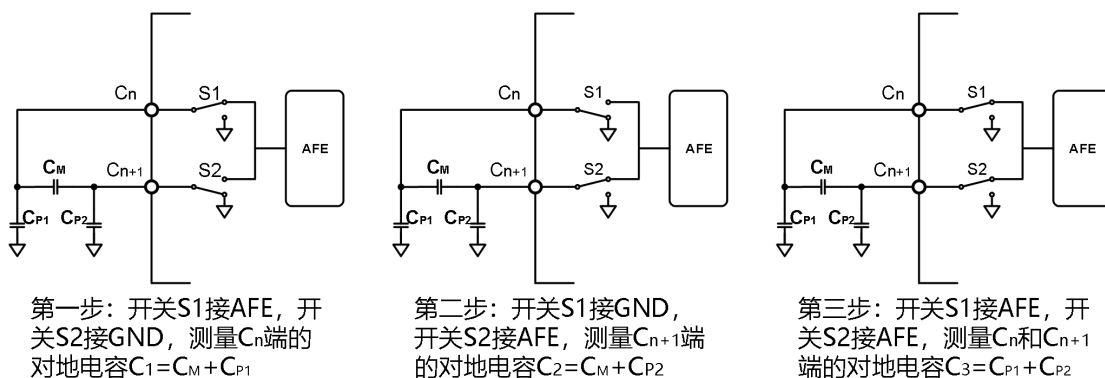


图 6.3.3.3-2 测量互电容的步骤

### 6.3.3.4. 电容测量流程

在确定被测电容类型并确定  $OSC\_SEL$  配置之后，需要按如下步骤执行，6.3 章节包括具体说明。

#### i. 通道选择及管脚配置

- ii. 驱动强度和幅度配置
- iii. 测量及配置转换时长
- iv. 读取数据
- v. 电容计算

### 6.3.3.5. 单端模式通道选择及端口配置

在单端模式 (OSC\_SEL=0) 下, MC1081 共有 11 路测量通道, 其中外部 10 路, 对应通道 0~9, 内部参比通道 1 路, 对应通道 10。表 6.3.3.5-1 是单端模式的配置寄存器说明。

表 6.3.3.5-1 单端模式通道选择寄存器

通道及对应管脚	寄存器	地址	位	说明
通道 10: 内部参比电容 Cref	OSC1_CHS_MSB	0x20	CH_REF	0: 表示不测内部参比通道 1: 表示测量内部参比通道
通道 9: C9			CH9	0: 表示不测通道 9 1: 表示测量通道 9
通道 8: C8			CH8	0: 表示不测通道 8 1: 表示测量通道 8
通道 7: C7	OSC1_CHS_LSB	0x21	CH7	0: 表示不测通道 7 1: 表示测量通道 7
通道 6: C6			CH6	0: 表示不测通道 6 1: 表示测量通道 6
通道 5: C5			CH5	0: 表示不测通道 5 1: 表示测量通道 5
通道 4: C4			CH4	0: 表示不测通道 4 1: 表示测量通道 4
通道 3: C3			CH3	0: 表示不测通道 3 1: 表示测量通道 3
通道 2: C2			CH2	0: 表示不测通道 2 1: 表示测量通道 2
通道 1: C1			CH1	0: 表示不测通道 1 1: 表示测量通道 1
通道 0: C0			CH0	0: 表示不测通道 0 1: 表示测量通道 0

MC1081 还支持测量通道之间的互电容, 表 6.3.3.5-2 是互电容测量通道的分组及配置寄存器说明。

表 6.3.3.5-2 互电容通道选择寄存器

通道及对应管脚	寄存器	地址	位	说明
通道 4: C8 和 C9	OSC1_MCHS	0x22	MCH4	0: 表示不测通道 8-9 之间的互电容 1: 表示测量通道 8-9 之间的互电容

通道 3: C6 和 C7			MCH3	0: 表示不测通道 6-7 之间的互电容 1: 表示测量通道 6-7 之间的互电容
通道 2: C4 和 C5			MCH2	0: 表示不测通道 4-5 之间的互电容 1: 表示测量通道 4-5 之间的互电容
通道 1: C2 和 C3			MCH1	0: 表示不测通道 2-3 之间的互电容 1: 表示测量通道 2-3 之间的互电容
通道 0: C0 和 C1			MCH0	0: 表示不测通道 0-1 之间的互电容 1: 表示测量通道 0-1 之间的互电容

在配置互电容通道时，对应的 CHx 位和 MCHx 位都需要置 1。例如，选择测量互电容通道 1，需要同时设置 CH2=1、CH3=1 和 MCH1=1。芯片会自动进行测量并给出互电容  $C_M$  对应的数据。

在单端模式下，当通道不工作时，可以通过寄存器配置其管脚的连接方式，分别有 3 种模式：高阻、接地和有源屏蔽，具体配置如下表所示。

表 6.3.3.5-3 管脚配置寄存器

寄存器	地址	位	说明
SHLD_CFG	0x26	CS[1:0]	00: 表示电容测量端口在非测量期间为高阻状态。 01: 表示电容测量端口在非测量期间接地。 1x: 表示电容测量端口在非测量期间输出有源屏蔽信号，仅在 OSC_SEL=0 且 SHLD_EN=1 时有效。

### 6.3.3.6. 单端模式驱动强度及幅度配置

在单端模式下，驱动强度有 9 种配置，具体配置和对应的驱动电流如下表所示。

表 6.3.3.6-1 单端模式驱动强度配置寄存器

寄存器	地址	位	说明
OSC1_CFG	0x23	OSC1_I[3:0]	0000: 驱动电流为 4uA 0001: 驱动电流为 8uA 0010: 驱动电流为 16uA 0011: 驱动电流为 42uA 0100: 驱动电流为 100uA 0101: 驱动电流为 250uA 0110: 驱动电流为 500uA 0111: 驱动电流为 1000uA 1xxx: 驱动电流为 2000uA

在单端模式下，振荡幅度有 8 种配置：当对电源噪声抑制要求较高时，建议选择 0.2-1.2V 幅度配置，此时驱动电路采用内部 LDO 供电；当需要大摆幅激励驱动时，配置幅度与  $V_{DD}$  电压有关，如下表后四种配置所示，此时内部 LDO 关闭，驱动电路采用 VDD 供电。

表 6.3.3.6-5 单端模式振荡幅度配置寄存器

寄存器	地址	位	说明
OSC1_CFG	0x23	OSC1_LDO	内部 LDO 功率模式配置 0: 低功率模式, 适用于 $f_{\text{sensor}} < 1\text{MHz}$ 1: 高功率模式, 适用于 $f_{\text{sensor}} > 1\text{MHz}$ 以上配置仅在采用内部 LDO 供电时有效
		OSC1_V[2:0]	000: 幅度为 0.2V (内部 LDO 供电) 001: 幅度为 0.4V (内部 LDO 供电) 010: 幅度为 0.8V (内部 LDO 供电) 011: 幅度为 1.2V (内部 LDO 供电) 100: 幅度为 $V_{\text{DD}}-2.2\text{V}$ (VDD 供电) 101: 幅度为 $V_{\text{DD}}-1.6\text{V}$ (VDD 供电) 110: 幅度为 $V_{\text{DD}}-1.2\text{V}$ (VDD 供电) 111: 幅度为 $V_{\text{DD}}-0.8\text{V}$ (VDD 供电)

### 6.3.3.7. 双端模式通道选择及端口配置

在双端模式 (OSC\_SEL=1 时) 下, MC1081 的相邻电容测量管脚之间, 构成一路双端通道。其中外部 5 路, 对应通道为 0~4, 内部参比通道 1 路, 对应通道 5。其配置寄存器如下表所示。

表 6.3.3.7-1 双端模式通道选择寄存器

通道及对应管脚	寄存器	地址	位	说明
通道 5: 内部参比电容 CREF	OSC2_DCHS	0x24	DCH_REF	0: 表示不测内部参比通道 1: 表示测量内部参比通道
通道 4: C8 和 C9			DCH4	0: 表示不测双端通道 4 1: 表示测量双端通道 4
通道 3: C6 和 C7			DCH3	0: 表示不测双端通道 3 1: 表示测量双端通道 3
通道 2: C4 和 C5			DCH2	0: 表示不测双端通道 2 1: 表示测量双端通道 2
通道 1: C2 和 C3			DCH1	0: 表示不测双端通道 1 1: 表示测量双端通道 1
通道 0: C0 和 C1			DCH0	0: 表示不测双端通道 0 1: 表示测量双端通道 0

在双端模式下, 当通道不工作时, 可以通过寄存器配置其管脚的连接方式, 分别有两种模式: 高阻和接地, 不支持有源屏蔽功能。具体配置如下表所示。

表 6.3.3.7-2 管脚配置寄存器

寄存器	地址	位	说明
SHLD_CFG	0x26	CS[1:0]	00: 表示非测量通道为高阻状态 01: 表示非测量通道内部接地 1x: 无效 (OSC_SEL=1)

### 6.3.3.8. 双端模式驱动强度及幅度配置

在双端模式下，驱动强度有 9 种配置，具体配置和对应的驱动电流如下表所示。

表 6.3.3.8-1 双端模式驱动强度配置寄存器

寄存器	地址	位	说明
OSC2_CFG	0x25	OSC2_I[3:0]	0000: 驱动电流为 4uA 0001: 驱动电流为 8uA 0010: 驱动电流为 16uA 0011: 驱动电流为 42uA 0100: 驱动电流为 100uA 0101: 驱动电流为 250uA 0110: 驱动电流为 500uA 0111: 驱动电流为 1000uA 1xxx: 驱动电流为 2000uA

在双端模式下，差分振荡幅度有 6 种配置，均会启动芯片内部 LDO，具体配置如下表所示。

表 6.3.3.8-2 双端模式振荡幅度配置寄存器

寄存器	地址	位	说明
OSC2_CFG	0x25	OSC2_LDO	内部 LDO 功率模式配置 0: 低功率模式, 适用于 $f_{\text{sensor}} < 1\text{MHz}$ 1: 高功率模式, 适用于 $f_{\text{sensor}} > 1\text{MHz}$
		OSC2_V[2:0]	双端模式振荡幅度配置 000: 幅度为 0.4V 001: 幅度为 0.8V 010: 幅度为 1.2V 011: 幅度为 1.6V 100: 幅度为 2.0V 101: 幅度为 2.4V 110: 幅度为 2.4V 111: 幅度为 2.4V



### 6.3.4. 测量及转换时间

MC1081 支持多通道测量。在一次测量过程中，所有选中的通道会进行依次测量。测量的模式包括：单次测量和周期测量。周期测量的重复间隔可配置，分别为连续无间隔、100ms、1s 和 10s。对于周期测量模式，如果用户在测量期间修改了参数，不会立即生效，需要先发送停止测量，再重新启动周期测量，新参数才会生效。

为了提高测量精度，支持多次测量数据平均的功能，分别为 1、4、8、32 次平均可选。芯片在睡眠模式下（SLEEP\_EN=1），每次执行完 I2C 指令或完成测量后，进入睡眠状态，以降低功耗。具体配置说明如下表所示。

表 6.3.4-1 电容测量控制寄存器

寄存器	地址	位	位定义	说明
C_CMD	0x1D	7	OSC_SEL	振荡模式选择 0: 选择单端模式; 1: 选择双端模式
		6	SLEEP_EN	芯片睡眠模式开关 0: 睡眠模式关闭; 1: 睡眠模式开启
		5:4	CAVG[1:0]	频率计数值 Dx 平均次数 00: 1 次 01: 4 次 10: 8 次 11: 32 次
		3:2	CR[1:0]	周期转换间隔时间配置 00: 10s 测一次 01: 1s 测一次 10: 0.1s 测一次 11: 连续不间断测量, 无间隔
		1:0	OS, SD	电容转换启动位 00: 周期转换 10: 周期转换 01: 停止转换 11: 单次转换

MC1081 的每个通道的转换时长由寄存器 CNT\_CFG 决定。位 FINCNT 的数值为 N，表示测量 N 个  $f_{in}$  信号周期的总时长。如果想增加总测量时长，可以增大 FINCNT 数值或 FINDIV 分频值。位 SETTLING 表示通道的初始建立时间，该时间段内的信号不计入频率计数值。具体配置说明如下表所示。

表 6.3.4-2 测量周期数和建立时间配置寄存器

寄存器	地址	位	位定义	说明
CNT_CFG	0x1E	7:0	FINCNT[7:0]	设定 $f_{in}$ 的测量周期个数 N 0x00: 测量 1 个 $f_{in}$ 周期的时长

				0x01~0xFF: 测量 N 个 $f_{in}$ 周期的时长, $N=1\sim 255$
DIV_CFG	0x1F	7	SETTLING	设定 $f_{in}$ 的建立周期个数 0: 表示 1 个 $f_{in}$ 周期的建立时间 1: 表示 4 个 $f_{in}$ 周期的建立时间

下图是一次测量的工作流程，以单端模式，选择通道 0、通道 1 和通道 4 为例。

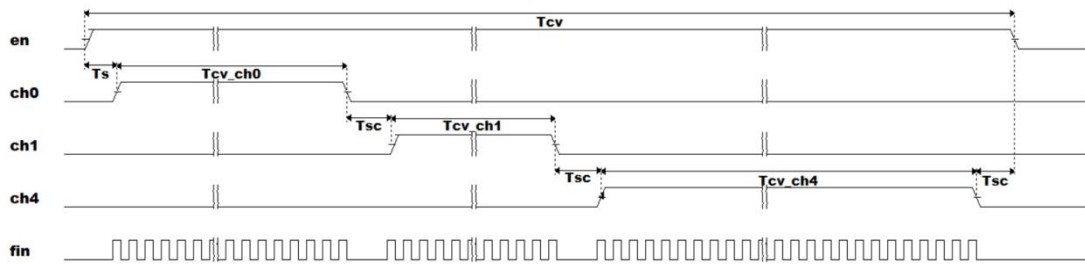


图 6.3.4-1 测量工作流程

上图，en 信号表示电容传感器的使能。当测量开始，en 信号拉高；当测量完成，en 信号拉低，其总转换时长为  $T_{cv}$ 。在 en 拉高后，振荡电路建立，时间为  $T_s$  ( $=50\mu s$ )。之后通道 0 选通，其转换时长为  $T_{cv\_ch0}$ 。通道完成后，切换到通道 1，通道之间的切换时间为  $T_{sc}$  ( $=5\mu s$ )。通道 1 选通后，其转换时长为  $T_{cv\_ch1}$ 。通道 1 完成后，切换至通道 4，切换时间和转换时长分别为  $T_{sc}$  和  $T_{cv\_ch4}$ 。通道 4 完成后，再经过  $T_{sc}$ ，完成全部测量过程。增加一路通道 x，总的转换时长就增加  $(T_{cv\_chx} + T_{sc})$ 。总转换时长  $T_{cv}$  的表达式为：

$$T_{cv} = T_s + (T_{cv\_ch1} + T_{sc}) + (T_{cv\_ch2} + T_{sc}) + (T_{cv\_ch4} + T_{sc})$$

$$T_{cv\_chx} = (FINCNT \cdot CAVG + N_s) / f_{inx}$$

上式中，x 表示所选的通道。 $f_{inx}$  表示通道 x 的振荡频率。FINCNT 为  $f_{in}$  的测量周期个数，其取值范围为 1~255；CAVG 为数据平均次数，可以设置为 1、4、8、32； $N_s$  为  $f_{in}$  的建立周期个数，根据 SETTLING 的设置，可以设置为 1、4。

MC1081 的互电容测量的时序分为 3 步，以通道 2-3 之间的互电容为例，如下图所示：

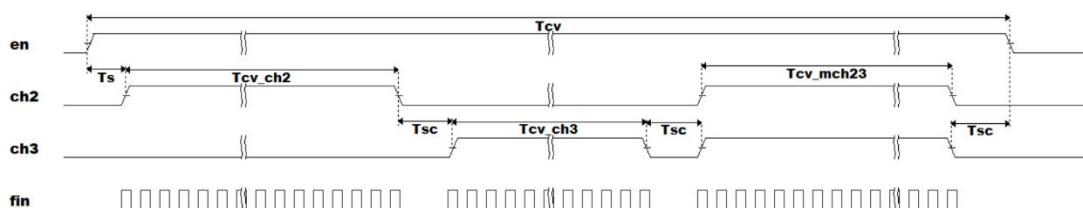


图 6.3.4-2 互电容测量工作流程

第一步测量通道 2，转换时长为  $T_{cv\_ch2}$ ；第二步测量通道 3，转换时长为  $T_{cv\_ch3}$ ；第三步同时测量通道 2 和 3，转换时长为  $T_{cv\_mch23}$ 。 $T_s$  为振荡电路建立时间， $T_{sc}$  为通道切换时间。

总转换时长  $T_{cv}$  的表达式为：

$$T_{cv} = T_s + (T_{cv\_ch2} + T_{sc}) + (T_{cv\_ch3} + T_{sc}) + (T_{cv\_mch23} + T_{sc})$$

$$T_{cv\_chx} = (FINCNT \cdot CAVG + N_s) / f_{inx}$$

### 6.3.5. 状态及溢出

状态寄存器用于查询芯片当前的工作状态，当正处于电容转换和温度转换时，相关标志位置 1。芯片还具备数据溢出保护功能，由于 DATA 寄存器的数值上限为 65535，当  $f_{in}$  的频率较低且 FINCNT 数值较大时，可能出现计数值溢出的情况。可以通过检查溢出标志位寄存器，判断数据是否溢出。通过向状态寄存器的 OF\_CLEAR 位写入 1，清除数据溢出标志位。相关寄存器如下表所示。

表 6.3.5 溢出标志位寄存器

寄存器	地址	位	说明
OSC1_OF_MSB	0x18	MOF[4:0]	MOFx: 1 表示互电容通道 x 计数溢出，x 取值为 0-4
		OFREF	OFREF: 1 表示单端参比通道计数溢出
		OF[9:8]	OFx: 1 表示单端通道 x 计数溢出，x 取值为 0-9
OSC1_OF_LSB	0x19	OF[7:0]	OFx: 1 表示单端通道 x 计数溢出，x 取值为 0-7
OSC2_OF	0x1A	DOFREF	DOFREF: 1 表示双端参比通道计数溢出
		DOF[4:0]	DOFx: 1 表示双端通道 x 计数溢出，x 取值为 0-4

表 6.3.5 状态寄存器

寄存器	地址	位	说明
STATUS	0x1B	OF_CLEAR	该位写入 1，将清除全部溢出标志位。读取值为 0。
		FLAG_TCVT	1 表示正在进行温度转换。 0 表示停止温度转换。
		FLAG_CCVT	1 表示正在进行电容转换。周期模式下，此标志位维持高，直到发停止命令。 0 表示停止电容转换。

### 6.3.6. 时钟配置

与 MC1081 时钟配置相关的寄存器包括 CNT\_CFG 和 DIV\_CFG，配置流程如下：

- i. 根据应用需求，确认转换时间  $T_{cv}$ 。一般来说，转换时间越长，测量精度越高。还可以通过增加平均次数，降低噪声水平，提高有效分辨率。
- ii. 根据被测电容的最大值、电路连接方式、振荡方式、驱动强度及振荡幅度，利用计算工具“my\_fcal”，估算振荡频率  $f_{sensor}$ （由于非理想因素的影响，估算数值与实测出

的频率值可能存在差异)。

- iii. 由于 DATA 的计数值上限为 65535，在确定  $NDIV_{in}$ 、 $NDIV_{ref}$  和  $f_{sensor}$  后，可利用下式估算出  $FINCNT_{MAX}$ 。一般取  $FINCNT=0.5 \cdot FINCNT_{MAX}$ 。这里取 0.5 倍，是为了给寄生、温漂等非理想因素的影响留出设计裕量。为了获得高精度，还可以配置  $CAVG=32$ 。

$$FINCNT_{MAX} = (NDIV_{ref} \cdot DATA_{Dx} \cdot f_{sensorx}) / (NDIV_{in} \cdot f_{sys})$$

- iv. 如果转换时间受限，一般设置  $NDIV_{ref} = 1$ 、 $CAVG=1$  且  $SETTLING=0$ 。可以利用下式估算  $FINCNT_{MAX}$ 。一般取  $FINCNT=0.5 \cdot FINCNT_{MAX}$ 。注意下式中的  $T_{cv\_chx}$  只是单通道的转换时间，不是总时长  $T_{cv}$ 。

$$FINCNT_{MAX} = (T_{cv\_chx} \cdot f_{sensorx}) / (NDIV_{in} - N_s), N_s = 1$$

- v. 结合 iii 和 iv 的结果，选取数值较小的  $FINCNT$ 。同时确定  $NDIV_{in}$ 、 $NDIV_{ref}$ 、 $SETTLING$  和  $CAVG$  等参数。
- vi. 如果测量互电容，需要进行 3 次测量，设置  $FINCNT$  时，选取最小的数值。一个互电容通道的测量时长是 3 次测量的总和。

### 6.3.7. 数据读取及电容计算

各个通道的数据如下表所示。

表 6.3.7 数据寄存器

寄存器	地址	位	说明		
			单端 (OSC_SEL=0)	互电容 (OSC_SEL=0)	双端 (OSC_SEL=1)
D0_MSB D0_LSB	0x02 0x03	DATA[15:8] DATA[7:0]	通道 CH0 数据		通道 DCH0 数据
D1_MSB D1_LSB	0x04 0x05	DATA[15:8] DATA[7:0]	通道 CH1 数据	通道 MCH0 数据	通道 DCH1 数据
D2_MSB D2_LSB	0x06 0x07	DATA[15:8] DATA[7:0]	通道 CH2 数据		通道 DCH2 数据
D3_MSB D3_LSB	0x08 0x09	DATA[15:8] DATA[7:0]	通道 CH3 数据	通道 MCH1 数据	通道 DCH3 数据
D4_MSB D4_LSB	0x0A 0x0B	DATA[15:8] DATA[7:0]	通道 CH4 数据		通道 DCH4 数据
D5_MSB D5_LSB	0x0C 0x0D	DATA[15:8] DATA[7:0]	通道 CH5 数据	通道 MCH2 数据	无效
D6_MSB D6_LSB	0x0E 0x0F	DATA[15:8] DATA[7:0]	通道 CH6 数据		无效
D7_MSB D7_LSB	0x10 0x11	DATA[15:8] DATA[7:0]	通道 CH7 数据	通道 MCH3 数据	无效

D8_MSB	0x12	DATA[15:8]	通道 CH8 数据		无效
D8_LSB	0x13	DATA[7:0]			
D9_MSB	0x14	DATA[15:8]	通道 CH9 数据	通道 MCH4 数据	无效
D9_LSB	0x15	DATA[7:0]			
DREF_MSB	0x16	DATA[15:8]	通道 CHREF 数		通道 CHREF 数据
DREF_LSB	0x17	DATA[7:0]	据		

需要注意的是，在单端模式下，当启用互电容测量后，表示 MCHx 的有效数据分别位于 D1、D3、D5、D7、D9 寄存器；在双端模式下，表示 DCHx 的有效数据分别位于 D0、D1、D2、D3、D4、DREF 寄存器。

上表中读出的数据为通道的计数值，其对应频率的转换公式如下。

$$f_{sensorx} = (NDIV_{in} \cdot f_{sys} \cdot FINCNT) / (NDIV_{ref} \cdot Dx)$$

上式中，x 表示通道数，适用单端电容、互电容、双端电容。

为了能够在单次测量中读到正确的数据，需要在转换完成后再读取数据。对于单次测量，可以通过检查状态寄存器的 FLAG\_CCVT 位，来判断当前测量是否完成。对于周期和连续测量，芯片会自行按照固定间隔进行测量，用户只需在合适的时间读取数据即可。

在实际应用中，采用参比测量的方法，从而消除漂移等非理想因素的影响。这种方法要求所以测量通道和参比通道的配置相同。关于参比通道的选择，参见 6.3.8。

具体测量计算方法如下：

方法 1，采用内部参比电容通道（适用单端电容、互电容和双端电容）

- i. 测量并读取通道 x 的频率计数值  $Dx$
- ii. 在相同配置下，测量并读取内部参比通道的频率计数值  $DREF$
- iii. 按照下式计算电容值。其中内部参比电容  $C_{ref}$  为 20pF。

$$C_x = (C_{ref} \cdot Dx) / DREF$$

方法 2，采用一路外接参比电容（适用于单端电容和互电容）

- i. 选择一路通道（例如单端通道 CH7，对应管脚 C7），外接参比电容  $C_{ref}$ ，其它通道接电极或者被测电容。外接参比电容的大小尽量接近被测电容。
- ii. 测量并读取通道 x 的频率计数值  $Dx$
- iii. 测量并读取通道 CH7 的频率计数值  $D7$
- iv. 按照下式计算电容值

$$C_x = (C_{ref} \cdot Dx) / D7$$

方法 3, 采用一路外接参比电容 (适用于双端电容)

- i. 选择一路通道 (例如双端通道 DCH3, 对应管脚 C6 和 C7), 外接参比电容  $C_{ref}$ , 其它通道接电极或者被测电容。外接参比电容的大小尽量接近被测电容。
- ii. 测量并读取通道  $x$  的频率计数值  $Dx$
- iii. 测量并读取通道 DCH3 的频率计数值  $D3$
- iv. 按照下式计算电容值

$$C_x = (C_{ref} \cdot Dx) / D3$$

方法 4, 采用两路外接参比电容 (适用于单端电容和互电容)

- i. 选择一路通道 (例如单端通道 CH6, 对应管脚 C6), 外接参比电容  $C_{ref1}$ ; 选择第二路通道 (例如单端通道 CH7, 对应管脚 C7), 外接参比电容  $C_{ref2}$ , 其它通道接电极或者被测电容。要求  $C_{ref1} = 2 * C_{ref2}$ 。外接参比电容  $C_{ref1}$  的大小尽量接近被测电容。
- ii. 测量并计算通道  $x$  的周期  $T_{sensorx} = 1/f_{sensorx}$
- iii. 测量并计算参比通道 6 的周期  $T_{cref1} = 1/f_{sensor6}$
- iv. 测量并计算参比通道 7 的周期  $T_{cref2} = 1/f_{sensor7}$
- v. 计算时间修正参数,  $T_{fix} = 2T_{cref2} - T_{cref1}$
- vi. 修正参比通道 6 的周期,  $T_{cref1\_fix} = T_{cref1} - T_{fix}$
- vii. 修正测量通道的周期  $T_{sensorx\_fix} = T_{sensorx} - T_{fix}$
- viii. 按照下式计算电容值

$$C_x = (C_{ref1} \cdot T_{sensorx\_fix}) / T_{cref1\_fix}$$

方法 5, 采用两路外接参比电容 (适用于双端电容)

- i. 选择一路通道 (例如双端通道 DCH3, 对应管脚 C6 和 C7), 外接参比电容  $C_{ref1}$ ; 选择第二路通道 (例如双端通道 DCH4, 对应管脚 C8 和 C9), 外接参比电容  $C_{ref2}$ , 其它通道接电极或者被测电容。要求  $C_{ref1} = 2 * C_{ref2}$ 。外接参比电容  $C_{ref1}$  的大小尽量接近被测电容。
- ii. 测量并计算通道  $x$  的周期  $T_{sensorx} = 1/f_{sensorx}$
- iii. 测量并计算参比通道 DCH3 的周期  $T_{cref1} = 1/f_{sensor3}$
- iv. 测量并计算参比通道 DCH4 的周期  $T_{cref2} = 1/f_{sensor4}$
- v. 计算时间修正参数  $T_{fix} = 2T_{cref2} - T_{cref1}$

- vi. 修正参比通道 6 的周期  $T_{cref1\_fix} = T_{cref1} - T_{fix}$
- vii. 修正测量通道的周期  $T_{sensorx\_fix} = T_{sensorx} - T_{fix}$
- viii. 按照下式计算电容值

$$C_x = (C_{ref1} \cdot T_{sensorx\_fix}) / T_{cref1\_fix}$$

上述 5 种方法中，方法 1、2 和 4 适用于单端电容和互电容；方法 1、3 和 5 适用于双端电容。方法 1、2 和 3 会受到寄生电容的影响。方法 4 和 5 的测量精度最高。

### 6.3.8. 参比电容的选取

MC1081 的参比电容即可以选择内置电容，也可以选择外接电容或者电极结构。

对于一般应用场合，可以选择内置的 20pf 电容 Cref 作为参比电容，此时外部 10 路单端或者 5 路双端，可以全部用于测量。

对于需要消除温漂的应用场合，可以选择外接电容或者电极结构作为参比。对于单端，建议选择通道 CH7 作为参比通道。对于双端，建议选择通道 DCH3 作为参比通道。

对于需要高精度测量的应用场合，可以选择两路外接电容作为参比。对于单端，建议选择通道 CH6 和 CH7 作为参比通道。对于双端，建议选择通道 DCH3 和 DCH4 作为参比通道。

### 6.3.9. 有源屏蔽

MC1081 提供了有源屏蔽 (Active Shielding) 功能，可消除周边寄生电容的影响。因为当被测电极与周边屏蔽层等电位时，它们之间没有电荷移动，寄生电容对被测电极没有影响。如图 6.3.3-1 所示，cap1 为被测电极，cap0、cap2 和金属层 (shield) 构成了有源屏蔽层，通过芯片内部的单位增益运放构成屏蔽驱动电路 (BUF)，SHLD、 $C_n$  和  $C_{n+2}$  管脚上输出相同的波形，即  $V_{cap1} = V_{shield} = V_{cap0} = V_{cap2}$ ，这样在不影响电极的灵敏度的情况下，还能有效抵抗电极表面的干扰问题。

配置 SHLD\_CFG 寄存器位 CS[1:0]=1X，且 SHLD\_EN=1，开启有源屏蔽功能。如果屏蔽电极的电容负载比较大，可以配置 SHLD\_HP=1，开启高功率驱动模式。



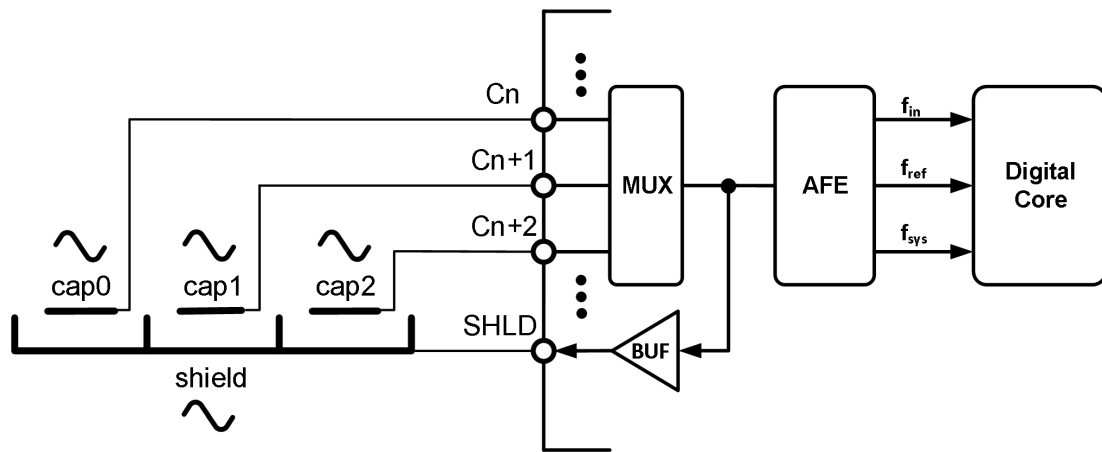


图 6.3.9 有源屏蔽功能

在使用有源屏蔽功能时，有如下注意事项：

- i. 只有在单端电容模式下，才可以启动有源屏蔽功能。互电容和双端电容不支持有源屏蔽功能。
- ii. 有源屏蔽支持的最高信号频率是  $f_{\text{sensor}} = 500\text{KHz}$ 。
- iii. 有源屏蔽驱动分为高功率模式和低功率模式，可驱动的最大电容和最小电阻负载有区别。

配置有源屏蔽的寄存器为 SHLD\_CFG，具体寄存器说明如下表所示。

表 6.3.9 有源屏蔽配置寄存器

寄存器	地址	位	说明
SHLD_CFG	0x26	CS[1:0]	电容测量端口在非测量期间的状态位 00: 表示电容测量端口在非测量期间为高阻状态 01: 表示电容测量端口在非测量期间接地 1x: 表示电容测量端口在非测量期间输出有源屏蔽信号
		SHLD_HP	0: 表示低功率模式，驱动负载最大 30pF 1: 表示高功率模式，驱动负载最大 60pF
		SHLD_EN	0: 关闭有源屏蔽 1: 启动有源屏蔽

### 6.3.10. 温度测量

MC1081 包含高精度温度传感功能，温度测量范围  $-55^{\circ}\text{C} \sim +125^{\circ}\text{C}$ ，在全温范围内的测温精度达到  $\pm 2^{\circ}\text{C}$ 。温度值可以用于电容传感通道的温漂补偿。



### 6.3.10.1. 测温测量参数配置

芯片内部会生成与温度成比例的电压信号，通过 16bit ADC 进行转换，输出到温度数据寄存器。通过对温度测量配置寄存器的 STC 位置 1，可以启动一次温度转换过程；通过配置 TCVT 位，可以配置单次温度转换的时间，转换时间越长有效分辨率越高。温度转换过程和电容转换过程相互之间为独立运行的关系，两者互不干涉。温度测量配置寄存器的说明如下：

表 6.3.10-1 温度测量配置寄存器

寄存器	地址	位	说明
T_CMD	0x1C	TCVT[1:0]	温度转换时间配置位 00: 1.7ms, 对应 13bit 有效分辨率 01: 2.1ms, 对应 14bit 有效分辨率 10: 3.0ms, 对应 15bit 有效分辨率 11: 4.7ms, 对应 16bit 有效分辨率
		STC	温度转换启动位 0: 停止转换 1: 启动单次转换, 读取值为 0

### 6.3.10.2. 温度数据格式与计算公式

温度数据的格式为 16bit 有符号数， $T_{LSB}=0.0038^{\circ}\text{C}$ ，寄存器说明如下：

表 6.3.10-2 温度数据寄存器

寄存器	地址	位	说明
T_MSB	0x0	TDATA[15:8]	温度数据, 16bit 有符号数
T_LSB	0x1	TDATA[7:0]	

温度值的计算公式为：

$$Temperature = \frac{TDATA[15:0]}{250} + 29^{\circ}\text{C}$$

### 6.3.11. 功耗模式

MC1081 有三种功耗状态：待机模式、工作模式、睡眠模式。

上电启动时，MC1081 会自动将寄存器配置为默认值，进入待机模式，此时芯片内部的电源及系统时钟处于开启状态，等待用户通过 I2C 发送参数配置和测量转换类指令。

MC1081 在每次执行完 I2C 读写操作后，将会自动进入睡眠模式，此时芯片内部电源及系

统时钟处于关闭状态，为最低功耗模式。

当主机发出有效的 I2C 指令时，芯片将会自动唤醒，并执行相应操作，进入工作模式。需要注意的是，在周期测量模式下，MC1081 在每次转换完成后会进入待机模式，不会进入睡眠模式。

### 6.3.12. 软件复位

MC1081 提供软件复位功能 (Soft-Reset)。通过向复位寄存器写入 0x7A，软件复位功能启动，传感器恢复到上电初始状态，所有寄存器恢复到默认值。

表 6.3.12 复位寄存器

寄存器	及地址	位	说明
RESET	0x69	RESET[7:0]	b01111010: 启动软件复位，传感器恢复到上电初始状态，全部寄存器恢复到默认值。 其他值: 无效。 读取值为 0x00。

## 7. I2C 接口

MCU 通过 I2C 接口，访问 MC1081 的控制和数据寄存器。SDA 和 SCL 引脚集成了尖峰抑制电路，可以减小总线噪声的影响。MC1081 支持 400KHz 的 I2C 通信速率。I2C 接口的数据 SDA 和时钟 SCL 分别连接到上位机处理器的对应端口上，并分别通过上拉电阻  $R_p$  连到 VDD，通过上位机软件来实现各节点芯片的读写控制。根据实际应用，可以通过管脚 ADDR 的值来设定从设备的地址。

### 7.1. I2C 地址选择

MC1081S 和 MC1081T 通过 ADDR 引脚的不同连接方式，实现不同的 I2C 地址，具体对应关系见下表。

表 7.1 I2C 地址真值表

ADDR 连接方式	I2C 地址
接 GND	0x70
接 VDD	0x71
接 SDA	0x72
接 SCL	0x73

## 7.2. I2C 接口数据格式

典型 I2C 总线操作定义如下：

总线空闲：SDA 和 SCL 都保持高电平。

开始数据传输：当 SCL 为高时，SDA 状态的变化（从高到低）表示开始条件。每个数据传输都以一个开始条件开始。

停止数据传输：当 SCL 为高电平时，SDA 状态的变化（从低电平到高电平）表示停止状态。每个数据传输都以重复的开始或停止条件终止。

数据传输：在开始和停止条件之间传输的数据字节数不受限制，并且是由主设备决定。接收器确认数据传输。

应答：每个接收从设备在被寻址时，必须产生应答信号。从设备应答必须在在确认时钟脉冲的高周期内将 SDA 稳定在低电平。在主设备端，数据传输终止由主设备在收到从设备传输的最后一个字节后不予应答来实现。

I2C 总线通信，主机先发送从机地址和写标志位（Slave Address + W），紧跟寄存器逻辑地址（Register Address）。对于读时序，主机随后再次发送从机地址和读标志位（Slave Address + R），然后从机向主机发送数据（Data from Register），当主机回复 ACK 时，可以连续读取下一个字节数据，当主机回复 NACK 时，从机停止向主机发送数据；对于写时序，主机随后直接向从机发送数据（Data to Register）。需要注意的是，从机地址宽度为 7bit，写标志位 W=0，读标志位 R=1。具体读写时序图如下：

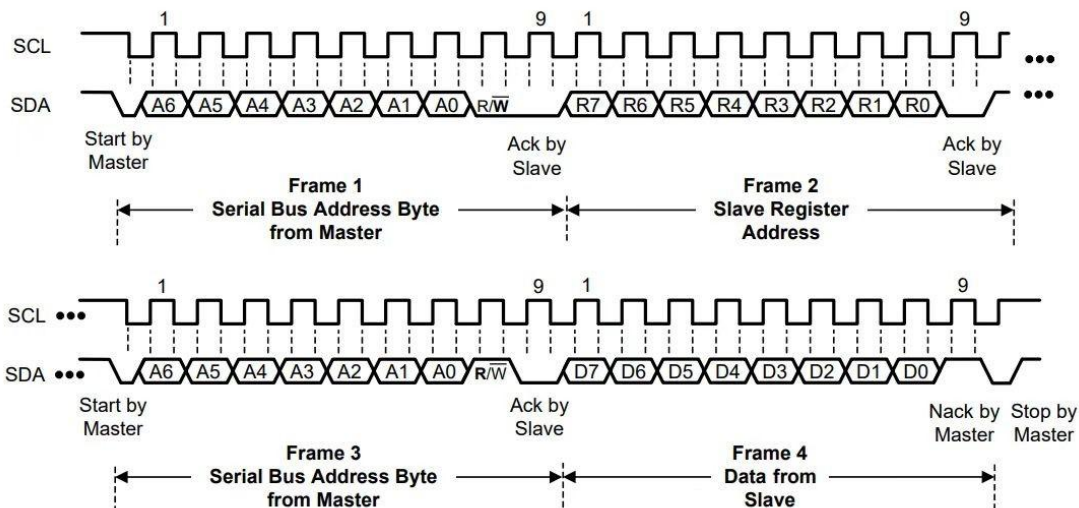


图 7.2-1 I2C 读取时序

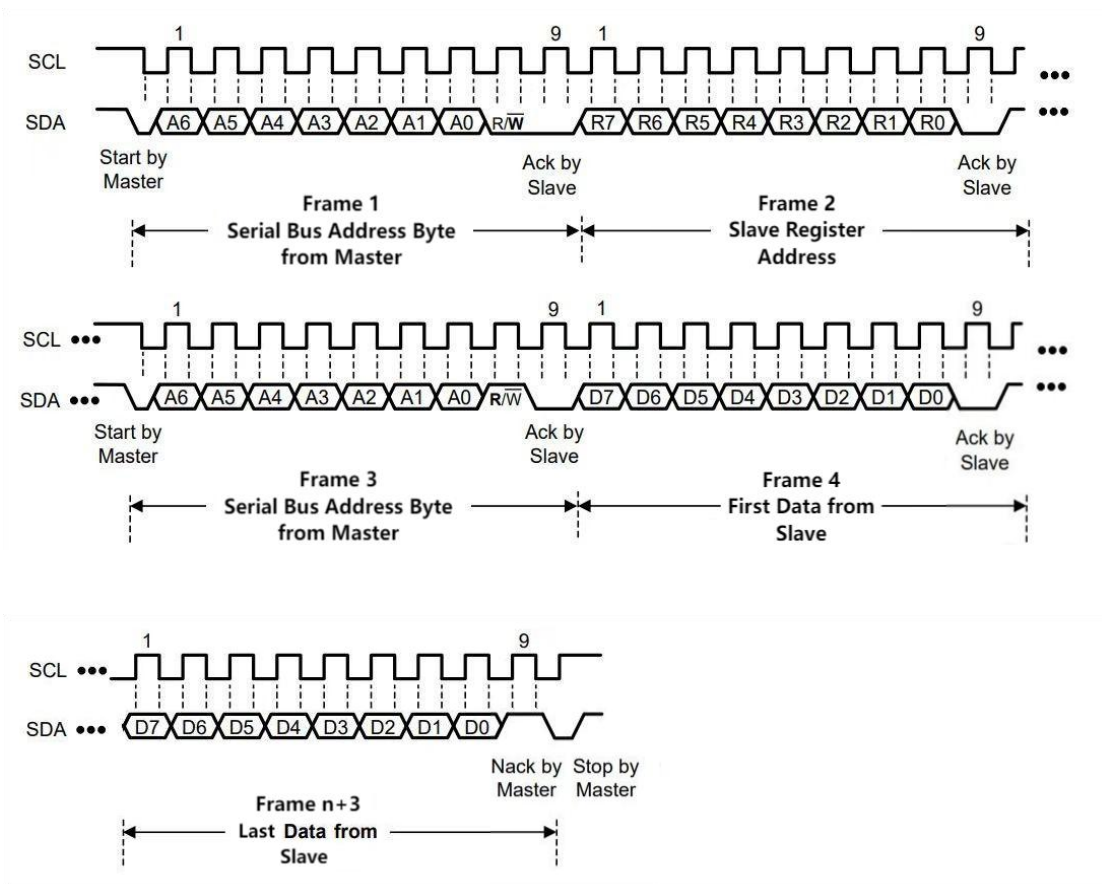


图 7.2-2 I2C 连续读取时序

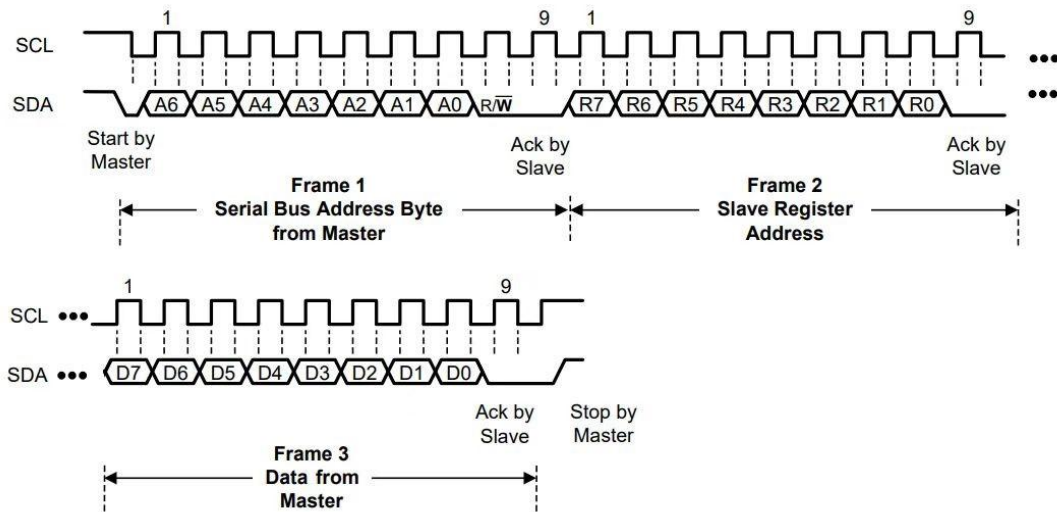


图 7.2-3 I2C 写时序

## 8. 寄存器说明

### 8.1. 寄存器列表

MC1081 的寄存器包括三类，读写、只读、只写。默认值表示传感器上电初始状态下的数值。以下是全部寄存器列表。

表 8.1 寄存器列表

地址	名称	默认值	说明		
0x00	T_MSB	0x00	温度数据，只读		
0x01	T_LSB	0x00			
			OSC_SEL=0		OSC_SEL=1
			MCHx=0	MCHx=1	
0x02	D0_MSB	0x00	单端通道 0 频率		双端通道 0 频率
0x03	D0_LSB	0x00	计数值，只读		计数值，只读
0x04	D1_MSB	0x00	单端通道 1 频率	互电容通道 0 频率	双端通道 1 频率
0x05	D1_LSB	0x00	计数值，只读		率计数值，只读
0x06	D2_MSB	0x00	单端通道 2 频率		双端通道 2 频率
0x07	D2_LSB	0x00	计数值，只读		计数值，只读
0x08	D3_MSB	0x00	单端通道 3 频率	互电容通道 1 频率	双端通道 3 频率
0x09	D3_LSB	0x00	计数值，只读		率计数值，只读
0x0A	D4_MSB	0x00	单端通道 4 频率		双端通道 4 频率
0x0B	D4_LSB	0x00	计数值，只读		计数值，只读
0x0C	D5_MSB	0x00	单端通道 5 频率	互电容通道 2 频率	无效
0x0D	D5_LSB	0x00	计数值，只读		
0x0E	D6_MSB	0x00	单端通道 6 频率		无效
0x0F	D6_LSB	0x00	计数值，只读		
0x10	D7_MSB	0x00	单端通道 7 频率	互电容通道 3 频率	无效
0x11	D7_LSB	0x00	计数值，只读		
0x12	D8_MSB	0x00	单端通道 8 频率		无效
0x13	D8_LSB	0x00	计数值，只读		
0x14	D9_MSB	0x00	单端通道 9 频率	互电容通道 4 频率	无效
0x15	D9_LSB	0x00	计数值，只读		
0x16	DREF_MSB	0x00	内部参比通道频率	内部参比通道频率	内部参比通道频率
0x17	DREF_LSB	0x00			
0x18	OSC1_OF_MSB	0x00	单端模式通道数据溢出标志，只读		
0x19	OSC1_OF_LSB	0x00			
0x1A	OSC2_OF	0x00	双端模式通道数据溢出标志，只读		
0x1B	STATUS	0x00	数据转换标志与溢出标志清除，读写		
0x1C	T_CMD	0x80	温度测量控制，读写		
0x1D	C_CMD	0x55	电容测量控制，读写		
0x1E	CNT_CFG	0x3F	fin 计数周期设置，范围 0~255，读写		

0x1F	DIV_CFG	0x00	时钟信号分频配置, 读写
0x20	OSC1_CHS_MSB	0x04	单端模式通道选择, 读写
0x21	OSC1_CHS_LSB	0x01	
0x22	OSC1_MCHS	0x00	单端模式互电容通道选择, 读写
0x23	OSC1_CFG	0x42	单端模式参数配置, 读写
0x24	OSC2_DCHS	0x21	双端模式通道选择, 读写
0x25	OSC2_CFG	0x21	双端模式参数配置, 读写
0x26	SHLD_CFG	0x40	有源屏蔽配置, 读写
0x69	RESET	0x00	软复位, 只写
0x7E	CHIP_ID_MSB	0x10	芯片 ID, 只读
0x7F	CHIP_ID_LSB	0x81	

## 8.2. T\_MSB、T\_LSB

### T\_MSB (0x00) & T\_LSB (0x01) 说明

位	位定义	操作	默认值	说明
15:8	TDATA[15:8]	只读	0000 0000	16bit 温度数据, 有符号数
7:0	TDATA[7:0]	只读	0000 0000	

## 8.3. D0\_MSB、D0\_LSB

### D0\_MSB (0x02) & D0\_LSB (0x03) 说明

位	位定义	操作	默认值	说明
15:8	D0[15:8]	只读	0000 0000	16bit 数据
7:0	D0[7:0]	只读	0000 0000	OSC_SEL=0, 表示单端通道 0 的频率计数值。 OSC_SEL=1, 表示双端通道 0 的频率计数值。

## 8.4. D1\_MSB、D1\_LSB

### D1\_MSB (0x04) & D1\_LSB (0x05) 说明

位	位定义	操作	默认值	说明
15:8	D1[15:8]	只读	0000 0000	16bit 数据
7:0	D1[7:0]	只读	0000 0000	OSC_SEL=0, 表示单端通道 1 的频率计数值。 当 MCH0=1, 表示互电容通道 0 的频率计数值。 OSC_SEL=1, 表示双端通道 1 的频率计数值。

## 8.5. D2\_MSB、D2\_LSB

### D2\_MSB (0x06) & D2\_LSB (0x07) 说明

位	位定义	操作	默认值	说明
15:8	D2[15:8]	只读	0000 0000	16bit 数据

7:0	D2[7:0]	只读	0000 0000	OSC_SEL=0, 表示单端通道 2 的频率计数值。 OSC_SEL=1, 表示双端通道 2 的频率计数值。
-----	---------	----	-----------	--

## 8.6. D3\_MSB、D3\_LSB

### D3\_MSB (0x08) & D3\_LSB (0x09) 说明

位	位定义	操作	默认值	说明
15:8	D3[15:8]	只读	0000 0000	16bit 数据
7:0	D3[7:0]	只读	0000 0000	OSC_SEL=0, 表示单端通道 3 的频率计数值。 当 MCH1=1, 表示互电容通道 1 的频率计数值。 OSC_SEL=1, 表示双端通道 3 的频率计数值。

## 8.7. D4\_MSB、D4\_LSB

### D4\_MSB (0x0A) & D4\_LSB (0x0B) 说明

位	位定义	操作	默认值	说明
15:8	D4[15:8]	只读	0000 0000	16bit 数据
7:0	D4[7:0]	只读	0000 0000	OSC_SEL=0, 表示单端通道 4 的频率计数值。 OSC_SEL=1, 表示双端通道 4 的频率计数值。

## 8.8. D5\_MSB、D5\_LSB

### D5\_MSB (0x0C) & D5\_LSB (0x0D) 说明

位	位定义	操作	默认值	说明
15:8	D5[15:8]	只读	0000 0000	16bit 数据
7:0	D5[7:0]	只读	0000 0000	OSC_SEL=0, 表示单端通道 5 的频率计数值。 当 MCH2=1, 表示互电容通道 2 的频率计数值。

## 8.9. D6\_MSB、D6\_LSB

### D6\_MSB (0x0E) & D6\_LSB (0x0F) 说明

位	位定义	操作	默认值	说明
15:8	D6[15:8]	只读	0000 0000	16bit 数据
7:0	D6[7:0]	只读	0000 0000	OSC_SEL=0, 表示单端通道 6 的频率计数值。

## 8.10. D7\_MSB、D7\_LSB

### D7\_MSB (0x10) & D7\_LSB (0x11) 说明

位	位定义	操作	默认值	说明
15:8	D7[15:8]	只读	0000 0000	16bit 数据
7:0	D7[7:0]	只读	0000 0000	OSC_SEL=0, 表示单端通道 7 的频率计数值。



				当 MCH3=1, 表示互电容通道 3 的频率计数值。
--	--	--	--	-----------------------------

### 8.11. D8\_MSB、D8\_LSB

#### D8\_MSB (0x12) & D8\_LSB (0x13) 说明

位	位定义	操作	默认值	说明
15:8	D8[15:8]	只读	0000 0000	16bit 数据
7:0	D8[7:0]	只读	0000 0000	OSC_SEL=0, 表示单端通道 8 的频率计数值。

### 8.12. D9\_MSB、D9\_LSB

#### D9\_MSB (0x14) & D9\_LSB (0x15) 说明

位	位定义	操作	默认值	说明
15:8	D9[15:8]	只读	0000 0000	16bit 数据
7:0	D9[7:0]	只读	0000 0000	OSC_SEL=0, 表示单端通道 9 的频率计数值。 当 MCH4=1, 表示互电容通道 4 的频率计数值。

### 8.13. DREF\_MSB、DREF\_LSB

#### DREF\_MSB (0x16) & DREF\_LSB (0x17) 说明

位	位定义	操作	默认值	说明
15:8	DREF[15:8]	只读	0000 0000	16bit 数据
7:0	DREF[7:0]	只读	0000 0000	表示参比通道的频率计数值。

### 8.14. OSC1\_OF\_MSB、OSC1\_OF\_LSB

#### OSC1\_OF\_MSB (0x18) & OSC1\_OF\_LSB (0x19) 说明

位	位定义	操作	默认值	说明
15:11	MOF[4:0]	只读	0000 0000	MOFx: 1 表示互电容通道 x 的计数值溢出。
10	OFREF			1 表示单端参比通道的计数值溢出。
9:8	OF[9:8]			OFx: 1 表示单端电容通道 x 的计数值溢出。
7:0	OF[7:0]	只读	0000 0000	

### 8.15. OSC2\_OF

#### OSC2\_OF (0x1A) 说明

位	位定义	操作	默认值	说明
7:6	RSV	只读	0000 0000	保留位
5	DOFREF			1 表示双端参比通道的计数值溢出。
4:0	DOF[4:0]			DOFx: 1 表示双端电容通道 x 的计数值溢出。



## 8.16. STATUS

### STATUS (0x1B) 说明

位	位定义	操作	默认值	说明
7:5	RSV	只读	0000 0000	保留位
4	OF_CLEAR	读写		写 1 清除全部溢出标志位，读取值为 0。
3:2	RSV	只读		保留位
1	FLAG_TCVT			1 表示正在进行温度转换。0 表示停止温度转换。
0	FLAG_CCVT			1 表示正在进行电容转换。周期模式下，此标志位维持高，直到发停止命令。 0 表示停止电容转换。

## 8.17. T\_CMD

### T\_CMD (0x1C) 说明

位	位定义	操作	默认值	说明
7:6	RSV	读写	1000 0000	保留位，只能写 00
5:4	TCVT[1:0]			测温转换时间配置 00: 1.7ms 01: 2.1ms 10: 3.0ms 11: 4.7ms
3:1	RSV			保留位，只能写 000
0	STC			温度转换启动位 0: 停止转换；1: 启动单次转换 读取值为 0

## 8.18. C\_CMD

### C\_CMD (0x1D) 说明

位	位定义	操作	默认值	说明
7	OSC_SEL	读写	0101 0101	振荡模式选择 0: 选择单端模式；1: 选择双端模式
6	SLEEP_EN			芯片睡眠模式开关 0: 睡眠模式关闭；1: 睡眠模式开启
5:4	CAVG[1:0]			频率计数值 Dx 平均次数 00: 1 次 01: 4 次 10: 8 次 11: 32 次

3:2	CR[1:0]			周期转换间隔时间配置 00: 10s 测一次 01: 1s 测一次 10: 0.1s 测一次 11: 连续不间断测量, 无间隔
1:0	OS,SD			电容转换启动位 00: 周期转换 10: 周期转换 01: 停止转换 11: 单次转换

## 8.19. CNT\_CFG

### CNT\_CFG (0x1E) 说明

位	位定义	操作	默认值	说明
7:0	FINCNT[7:0]	读写	0011 1111	设定 fin 的测量周期个数 N 0x00: 测量 1 个 fin 周期的时长 0x01~0xFF: 测量 N 个 fin 周期的时长, N=1~255

## 8.20. DIV\_CFG

### DIV\_CFG (0x1F) 说明

位	位定义	操作	默认值	说明
7	SETTLING			设定 fin 的建立周期个数 0: 表示 1 个 fin 周期的建立时间 1: 表示 4 个 fin 周期的建立时间
6:4	FINDIV[2:0]	读写	0000 0000	通道信号分频比 $NDIV_{in}$ 000: 不分频 001: 2 分频 010: 4 分频 011: 8 分频 100: 16 分频 101: 32 分频 110: 64 分频 111: 64 分频
3:2	RSV			保留位, 只能写 00
1:0	FREFDIV[1:0]			参考时钟分频比 $NDIV_{ref}$ 00: 不分频 01: 2 分频 10: 4 分频 11: 8 分频

## 8.21. OSC1\_CHS\_MSB & OSC1\_CHS\_LSB

### OSC1\_CHS\_MSB (0x20) & OSC1\_CHS\_LSB (0x21) 说明

位	范围	操作	默认值	说明
15:11	RSV	读写	0000 0100	保留位, 只能写 00000
10	CH_REF			1 表示测量单端参比通道, 0 表示不测量单端参比通道
9:8	CH[9:8]		0000 0001	CHx: 1 表示测量单端通道 x, 0 表示不测量单端通道 x
7:0	CH[7:0]			

## 8.22. OSC1\_MCHS

### OSC1\_MCHS (0x22) 说明

位	范围	操作	默认值	说明
7:5	RSV	读写	0000 0000	保留位, 只能写 000
4:0	MCH[4:0]			互电容测量启动配置 0 表示不测量对应通道的互电容。 当 CH0 和 CH1 置 1 时, MCH0=1 表示启动 C0-C1 通道的互电容测量。测量数据写入 D1 数据寄存器。 当 CH2 和 CH3 置 1 时, MCH1=1 表示启动 C2-C3 通道的互电容测量。测量数据写入 D3 数据寄存器。 当 CH4 和 CH5 置 1 时, MCH2=1 表示启动 C4-C5 通道的互电容测量。测量数据写入 D5 数据寄存器。 当 CH6 和 CH7 置 1 时, MCH3=1 表示启动 C6-C7 通道的互电容测量。测量数据写入 D7 数据寄存器。 当 CH8 和 CH9 置 1 时, MCH4=1 表示启动 C8-C9 通道的互电容测量。测量数据写入 D9 数据寄存器。

## 8.23. OSC1\_CFG

### OSC1\_CFG (0x23) 说明

位	范围	操作	默认值	说明
7	OSC1_LDO	读写	0100 0010	单端模式内部 LDO 功率模式选择 0: 低功率模式, 适用于 $f_{\text{sensor}} < 1\text{MHz}$ 1: 大功率模式, 适用于 $f_{\text{sensor}} > 1\text{MHz}$

6:4	OSC1_V[2:0]			单端模式振荡幅度配置 000: 幅度为 0.2V (内部 LDO 供电) 001: 幅度为 0.4V (内部 LDO 供电) 010: 幅度为 0.8V (内部 LDO 供电) 011: 幅度为 1.2V (内部 LDO 供电) 100: 幅度为 VDD-2.2V (VDD 供电) 101: 幅度为 VDD-1.6V (VDD 供电) 110: 幅度为 VDD-1.2V (VDD 供电) 111: 幅度为 VDD-0.8V (VDD 供电)
3:0	OSC1_I[3:0]			单端模式驱动电流配置 0000: 驱动电流为 4uA 0001: 驱动电流为 8uA 0010: 驱动电流为 16uA 0011: 驱动电流为 42uA 0100: 驱动电流为 100uA 0101: 驱动电流为 250uA 0110: 驱动电流为 500uA 0111: 驱动电流为 1000uA 1xxx: 驱动电流为 2000uA

## 8.24. OSC2\_DCHS

### OSC2\_DCHS (0x24) 说明

位	范围	操作	默认值	说明
7:6	RSV	读写	0010 0001	保留位, 只能写 00
5	DCH_REF			1 表示测量双端参比通道, 0 表示不测量双端参比通道
4:0	DCH[4:0]			DCHx: 1 表示测量双端通道 x, 0 表示不测量双端通道 x

## 8.25. OSC2\_CFG

### OSC2\_CFG (0x25) 说明

位	范围	操作	默认值	说明
7	OSC2_LDO	读写	0010 0001	双端模式内部 LDO 功率模式选择 0: 低功率模式, 适用于 $f_{\text{sensor}} < 1\text{MHz}$ 1: 大功率模式, 适用于 $f_{\text{sensor}} > 1\text{MHz}$

6:4	OSC2_V[2:0]		双端模式振荡幅度配置 000: 幅度为 0.4V 001: 幅度为 0.8V 010: 幅度为 1.2V 011: 幅度为 1.6V 100: 幅度为 2.0V 101: 幅度为 2.4V 110: 幅度为 2.4V 111: 幅度为 2.4V 以上选项均会采用内部 LDO 供电
3:0	OSC2_I[3:0]		双端模式振荡驱动电流配置 0000: 驱动电流为 4uA 0001: 驱动电流为 8uA 0010: 驱动电流为 16uA 0011: 驱动电流为 42uA 0100: 驱动电流为 100uA 0101: 驱动电流为 250uA 0110: 驱动电流为 500uA 0111: 驱动电流为 1000uA 1xxx: 驱动电流为 2000uA

## 8.26. SHLD\_CFG

### SHLD\_CFG (0x26) 说明

位	范围	操作	默认值	说明
7:6	CS[1:0]	读写	0100 0000	电容测量端口在非测量期间的状态选择 00: 表示电容测量端口在非测量期间为高阻状态。 01: 表示电容测量端口在非测量期间接地。 1x: 表示电容测量端口在非测量期间输出有源屏蔽信号（增强型有源屏蔽功能），仅在 OSC_SEL=0 且 SHLD_EN=1 时有效；若不满足上述条件，则测量端口在非测量期间自动为高阻状态。
5:2	RSV			保留位，只能写 0000
1	SHLD_HP			有源屏蔽工作模式选择 0 表示低功率模式，1 表示高功率模式
0	SHLD_EN			有源屏蔽功能使能位 0 关闭有源屏蔽，1 启动有源屏蔽

## 8.27. RESET

### RESET (0x69) 说明

位	范围	操作	默认值	说明
7:0	RESET[7:0]	读写	0000 0000	01111010: 启动软件复位，传感器恢复到上电初

				始状态, 全部寄存器恢复到默认值 其他值: 无效 该字节读取值为 0x00
--	--	--	--	---

## 8.28. CHIPID\_MSB、CHIPID\_LSB

### CHIPID\_MSB (0x7E) & CHIPID\_LSB (0x7F) 说明

位	范围	操作	默认值	说明
15:8	CHIPID[15:8]	只读	0001 0000	芯片 ID 识别号: 0x10, 0x81
7:0	CHIPID [7:0]	只读	1000 0001	

## 9. 典型应用电路图

MC1081 的单端模式典型应用电路如图 9-1 所示。

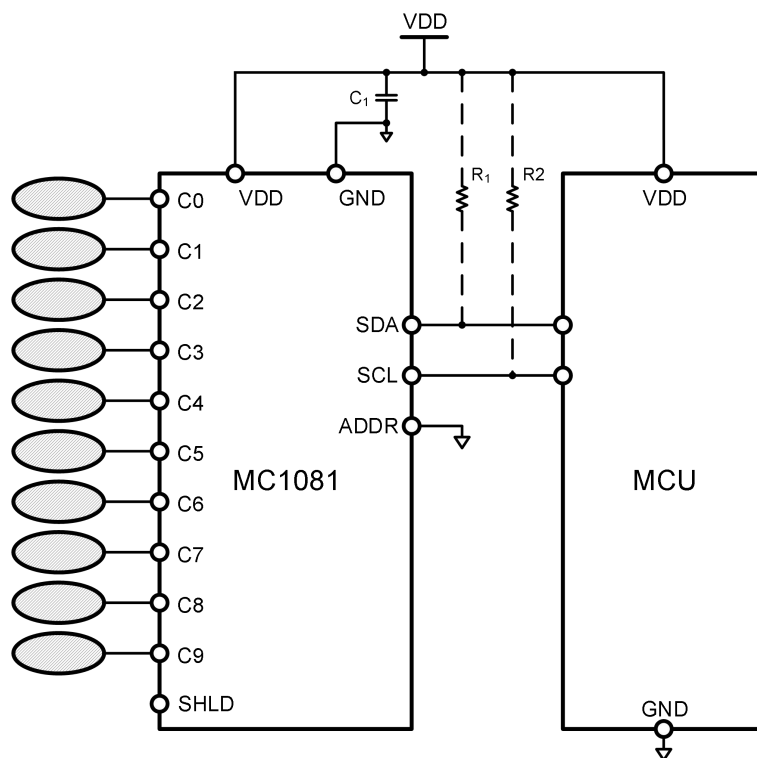


图 9-1 MC1081 单端模式典型应用电路图

其中管脚 C0 至 C9 连接单端电极, 选取内部 20pF 作为参比电容。图中管脚分配仅为一种示例。在实际应用中, 可根据需要分配管脚连接单端电极、互电容电极或者外接电容。具体说明参见章节 6.3.2。图中电容 C1 的推荐值为 100nF。R1 和 R2 为 I2C 上拉电阻。MC1081 的 SDA 和 SCL 内置 10K 上拉电阻, R1 和 R2 为可选。地址选择管脚 ADDR 有 4 种连接方式, 上图中为接地。具体说明参见章节 6.4.1。

按照图 9-1, 说明如何进行芯片配置并进行测量和读取数据:

- 1) 配置 CNT\_CFG 寄存器。默认值为 0x3F, 表示计数 63 个周期。
- 2) 配置 DIV\_CFG 寄存器。默认值为 0x00, 表示时钟不分频。

- 3) 配置 OSC1\_CFG 寄存器。默认值为 0x42，表示 5V 供电时，振荡幅度为 2.8V，驱动电流为 16uA。
- 4) 配置通道选择寄存器。设置 OSC1\_CHS\_MSB=0x07，OSC1\_CHS\_LSB=0xFF，选择全部通道。
- 5) 配置 C\_CMD 寄存器，启动电容测量。写入 0x53，表示进行带 4 次平均的单端电容单次测量
- 6) 配置 T\_CMD 寄存器，启动温度测量。写入 0x01，进行温度单次测量
- 7) 读 STATUS 寄存器，判断是否完成转换。FLAG\_CCVT 为 1，表示正在进行电容转换。FLAG\_TCVT 为 1，表示正在进行温度转换。
- 8) 完成转换后，读取温度数据和频率计数值数据。具体寄存器为 T、D0 至 D9 和 DREF。

MC1081 的双端模式典型应用电路如图 9-2 所示。

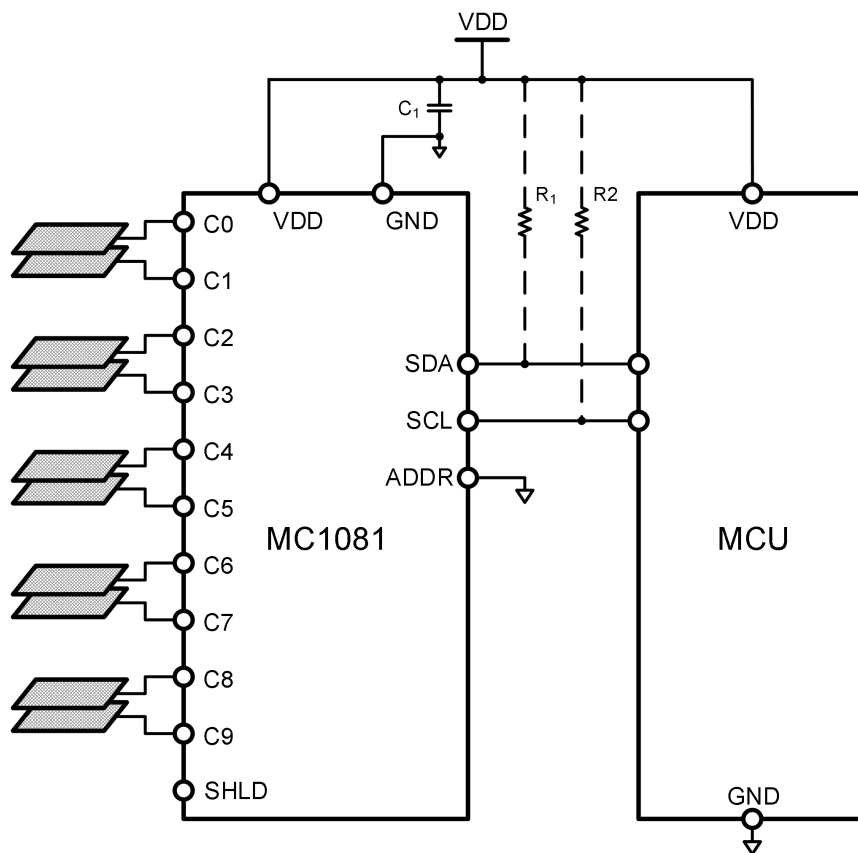


图 9-2 MC1081 双端模式典型应用电路图

其中 C0 和 C1、C2 和 C3、C4 和 C5、C6 和 C7、C8 和 C9 接双端电极，选取内部 20pF 作为参比电容。在实际应用中，可根据需要，连接双端电极或者外接电容。具体说明参见章节 6.3.2。图中电容 C1 的推荐值为 100nF。R1 和 R2 为 I2C 上拉电阻。MC1081 的 SDA 和 SCL 内置 10K 上拉电阻，R1 和 R2 为可选。地址选择管脚 ADDR 有 4 种连接方式，上图中为接地。具体说明参见章节 6.4.1。

按照图 9-2，说明如何进行芯片配置并进行测量和读取数据：

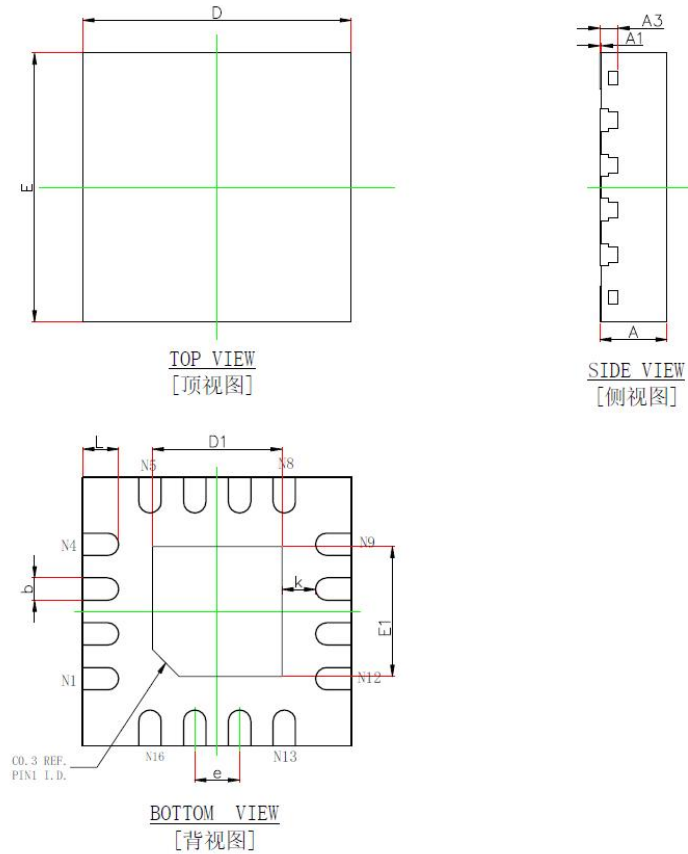
- 1) 配置 CNT\_CFG 寄存器。默认值为 0x3F，表示计数 63 个周期。

- 2) 配置 DIV\_CFG 寄存器。默认值为 0x00，表示时钟不分频。
- 3) 配置 OSC2\_CFG 寄存器。默认值为 0x21，表示幅度为 1.2V，驱动电流为 8uA。
- 4) 配置通道选择寄存器。设置 OSC2\_DCHS=0xD3F，选择全部通道。
- 5) 配置 C\_CMD 寄存器，启动电容测量。写入 0xD3，表示进行带 4 次平均的双端电容单次测量
- 6) 向 T\_CMD 寄存器写入 0x01，进行温度单次测量
- 7) 读 STATUS 寄存器，判断是否完成转换。FLAG\_CCVT 为 1，表示正在进行电容转换。FLAG\_TCVT 为 1，表示正在进行温度转换。
- 8) 完成转换后，读取温度数据和频率计数值数据。具体寄存器为 T、D0 至 D4 和 DREF。



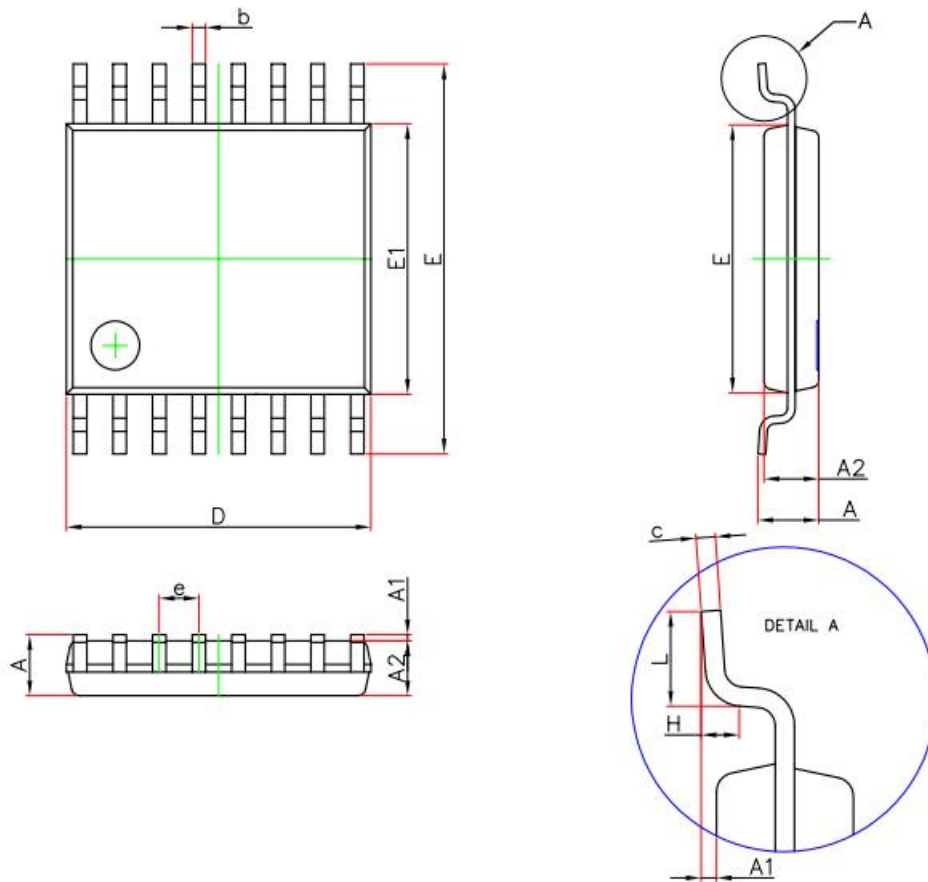
## 10.封装

### 10.1. MC1081S QFN16 3.0\*3.0\*0.75mm 产品尺寸规格图



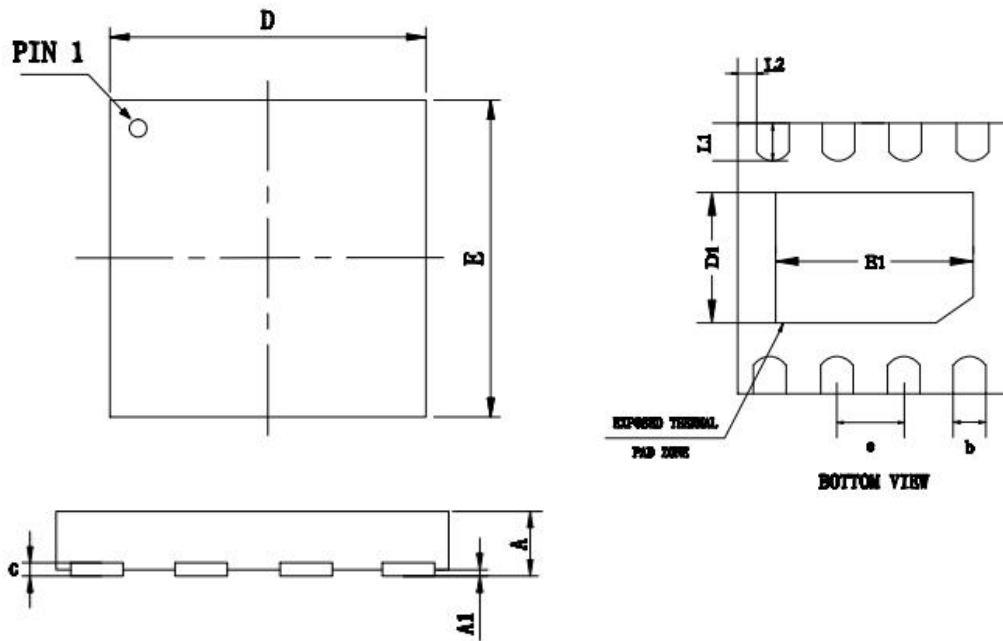
Symbol	Dimensions In Millimeters		Dimensions In Inches	
	Min.	Max.	Min.	Max.
A	0.700	0.800	0.028	0.031
A1	0.000	0.050	0.000	0.002
A3	0.203REF.		0.008REF.	
D	2.900	3.100	0.114	0.122
E	2.900	3.100	0.114	0.122
D1	1.350	1.550	0.053	0.061
E1	1.350	1.550	0.053	0.061
k	0.375REF.		0.015REF.	
b	0.200	0.300	0.008	0.012
e	0.500BSC.		0.020BSC.	
L	0.300	0.500	0.012	0.020

## 10.2. MC1081T TSSOP16 5.0\*4.4\*1.2mm 产品尺寸规格图



Symbol	Dimensions In Millimeters		Dimensions In Inches	
	Min.	Max.	Min.	Max.
A	—	1.200	—	0.047
A1	0.050	0.150	0.002	0.006
A2	0.800	1.000	0.031	0.039
b	0.190	0.300	0.007	0.012
c	0.090	0.200	0.004	0.008
D	4.900	5.100	0.193	0.201
E	6.250	6.550	0.246	0.258
E1	4.300	4.500	0.169	0.177
e	0.650(BSC)		0.026(BSC)	
L	0.500	0.700	0.020	0.028
H	0.250(TYP)		0.010(TYP)	
$\theta$	1°	7°	1°	7°

10.3. MC1081L DFN8 2.0\*2.0\*0.55mm 产品尺寸规格图



SYMBOL	MIN	NOM	MAX
A	0.5	0.55	0.6
A1	-	0.02	0.05
b	0.23	0.25	0.27
c	0.13	0.15	0.2
D	1.9	2.0	2.1
D1	0.87	0.89	0.91
e	0.5BSC		
E	1.9	2.0	2.1
E1	1.48	1.5	1.52
L1	0.2	0.3	0.4
L2	0.105	0.125	0.145

## 11. 订购须知

型号	封装	最小包装
MC1081S	QFN16	5K/盘
MC1081T	TSSOP16	4K/盘
MC1081L	DFN8	3K/盘