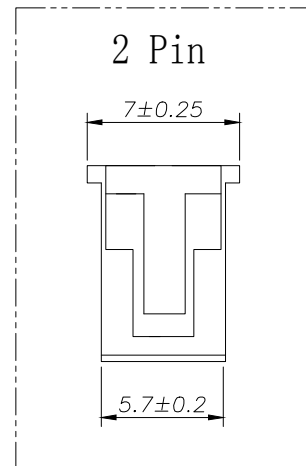
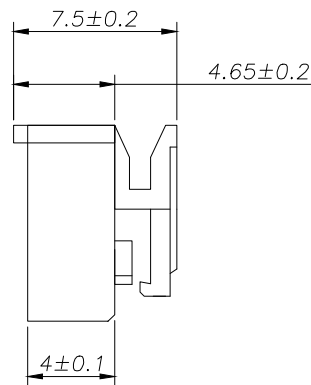
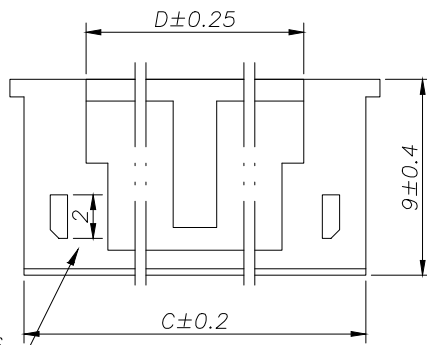


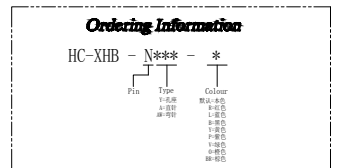
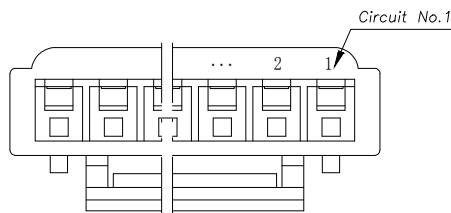
SPECIFICATIONS

- 1、Current Rating: 3A AC, DC
- 2、Voltage Rating: 250V AC, DC
- 3、Temperatuer Range: -40℃~ +105℃
- 4、Contact Resistance: 20mΩ Max
- 5、Insulation Resistance: 1000mΩ Min
- 6、Withstanding Voltang: 1000V AC/minute
- 7、Material: Housing Nylon66 UL94-V0(2)



Circuit	Part NO.	Dimensions mm			
		A	B	C	D
2	HC-XHB-2Y	2.50	7.00	5.70	5.30
3	HC-XHB-3Y	5.00	9.50	8.20	5.10
4	HC-XHB-4Y	7.50	12.00	10.70	5.10
5	HC-XHB-5Y	10.00	14.50	13.20	7.60
6	HC-XHB-6Y	12.50	17.00	15.70	10.10
7	HC-XHB-7Y	15.00	19.50	18.20	12.60
8	HC-XHB-8Y	17.50	22.00	20.70	15.10
9	HC-XHB-9Y	20.00	24.50	23.20	17.60
10	HC-XHB-10Y	22.50	27.00	25.70	15.10
11	HC-XHB-11Y	25.00	29.50	28.20	
12	HC-XHB-12Y	27.50	32.00	30.70	
13	HC-XHB-13Y	30.00	34.50	33.20	
14	HC-XHB-14Y	32.50	37.00	35.70	
15	HC-XHB-15Y	35.00	39.50	38.20	
16	HC-XHB-16Y	37.50	42.00	40.70	
17	HC-XHB-17Y	40.00	44.50	43.20	
18	HC-XHB-18Y	42.50	47.00	45.70	
19	HC-XHB-19Y	45.00	49.50	48.20	
20	HC-XHB-20Y	47.50	52.00	50.70	

3Y/4Y为3.6



			GENERAL TOLERANCE	制图 DRAWING	05	深圳市华灿天禄电子有限公司 ShenzhenhuacantianluELECTRONICS CO.,LTD			
			DIM TOL	审核 CHECK		产品名称 TITLE	XHB (2.50) 单排 孔座	版本 REV.	A
			X.X ±0.30	批准 APPROVAL		产品料号 PART NO.	HC-XHB-NY	单位 UNITS	mm
1	初版发行		X.XX ±0.20	比例 SCALE		材料 MATERIAL		页次 SHEET	1/1
序号 No.	变更内容 MODIFY CONTENT	日期 MODIFY DATE	X.XXX ±0.10	投影 Projection					
			Angle ±3.0°						