

B1212-3W-2K5V-6793RE

12V 输入, 12V 输出 3W 隔离电源方案

1. 方案描述

CMP6793RE+ CMT78F0N 是一款小型化的隔离电源方案。驱动器芯片和变压器配合必要的容阻和整流二极管，可以实现 12V 输入, 12V 输出 3W 功率的隔离非稳压电源。

输入电压	输出电压	输出电流	驱动芯片 U1	变压器 T1
12V	12V	260mA	CMP6793RE	CMT78F0N

2. 方案特点

- 长期短路保护和自恢复功能
- 集成过流和过温检测和保护功能
- 隔离电压 2500VAC

3. 方案应用

3.1. 方案原理图

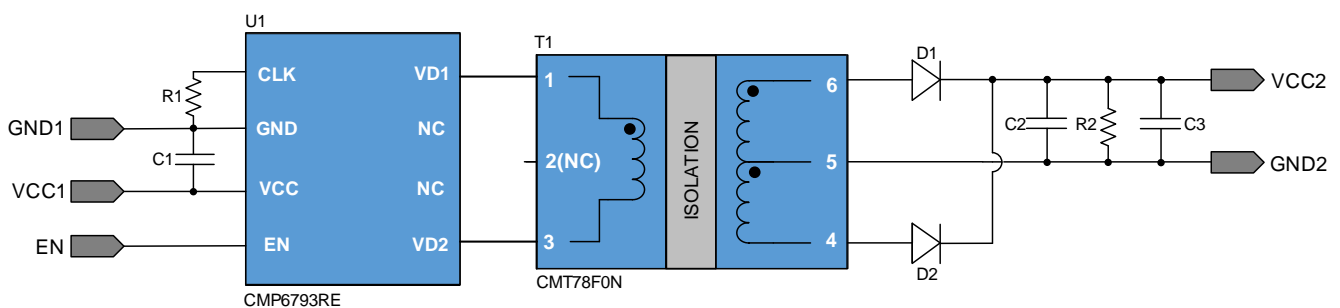


图 3.1 CMP6793RE 12V 输入, 12V 输出 3W 方案原理图

3.2. 功能引脚说明

3.2.1. CMP6793RE 功能引脚说明

引脚		描述
名称	编号	
CLK	1	振荡器时钟调节输入 <ul style="list-style-type: none"> 引脚悬空或接地时工作频率的典型值为 240kHz, 可外接电阻到 GND 引脚用于调节振荡器的工作频率 $F_{sw}(kHz) = 5326/R_{clk}(kohm)$; R_{clk} 为外接电阻。
GND	2	芯片地 <ul style="list-style-type: none"> 芯片内部模拟电路和逻辑电路的地
VCC	3	电源输入 <ul style="list-style-type: none"> 在 VIN 到 GND 之间放置 1uF 以上的电容, 电容尽量靠近器件放置
EN	4	使能引脚 <ul style="list-style-type: none"> EN 悬空或为高电平时使能器件, EN 为低电平时禁止器件
VD2	5	变压器驱动输出 2
NC	6, 7	无内部连接
VD1	8	变压器驱动输出 1
EP	9	裸焊盘 <ul style="list-style-type: none"> 内部连接到 GND, 将 EP 连接至大的接地区域, 以增强散热, 裸焊盘不作为电气连接点

3.2.2. 方案功能引脚说明

引脚		描述
名称	编号	
GND1	1	电源输入负
VCC1	2	电源输入正
EN	3	使能引脚 <ul style="list-style-type: none"> EN 悬空或为高电平时使能器件, EN 为低电平时禁止器件
VCC2	4	输出正
GND2	5	输出负

3.3. BOM 清单

器件	参数	封装	选型建议
U1	CMP6793RE	ESOP8	全桥隔离电源变压器驱动器
T1	CMT78F0N	SMD-6	2500VAC 紧凑的贴片型变压器
D1/D2	1N5819HW-7-F	SOD-123	肖特基二极管, 平均电流不低于 1A, 耐压 40V
C1	10uF/25V	0603	输入稳压电容
R1	15 kΩ	0603	CLK 调频电阻选焊, 默认不焊接
C2	10uF/25V	0805	输出稳压电容
R2	15 kΩ	0603	假负载电阻
C3	0.1uF/50V	0603	输出滤波电容

3.4. 方案 PCB 版图

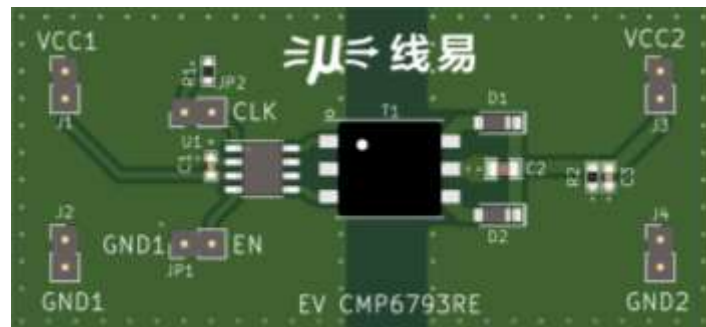


图 3.2 PCB 示意图(尺寸: 30x 65mm)

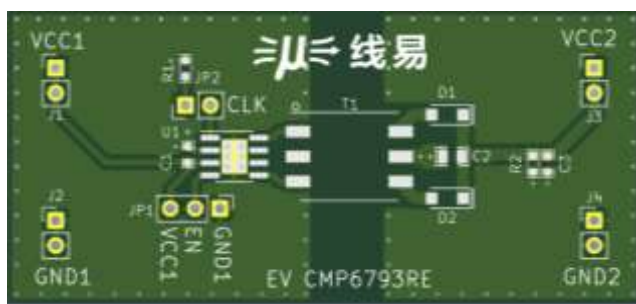


图 3.3 PCB 版图正面

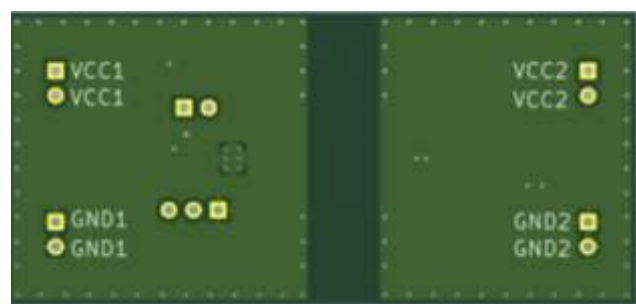


图 3.4 PCB 版图反面

4. 总体性能一览表

性能指标	测试条件	最小值	典型值	最大值	单位
输入电流(满载)	VIN=12V, IO=260mA		280		mA

输入电流(空载)	VIN=12V		4		mA
转换效率	VIN=12V, Io=260mA		89.2		%
纹波&噪声	VIN=12V, Io=260mA		113.5		mV
工作温度	---	-40		85	°C
短路保护	VIN=12V	长期保护和自恢复			

5. 典型特征

