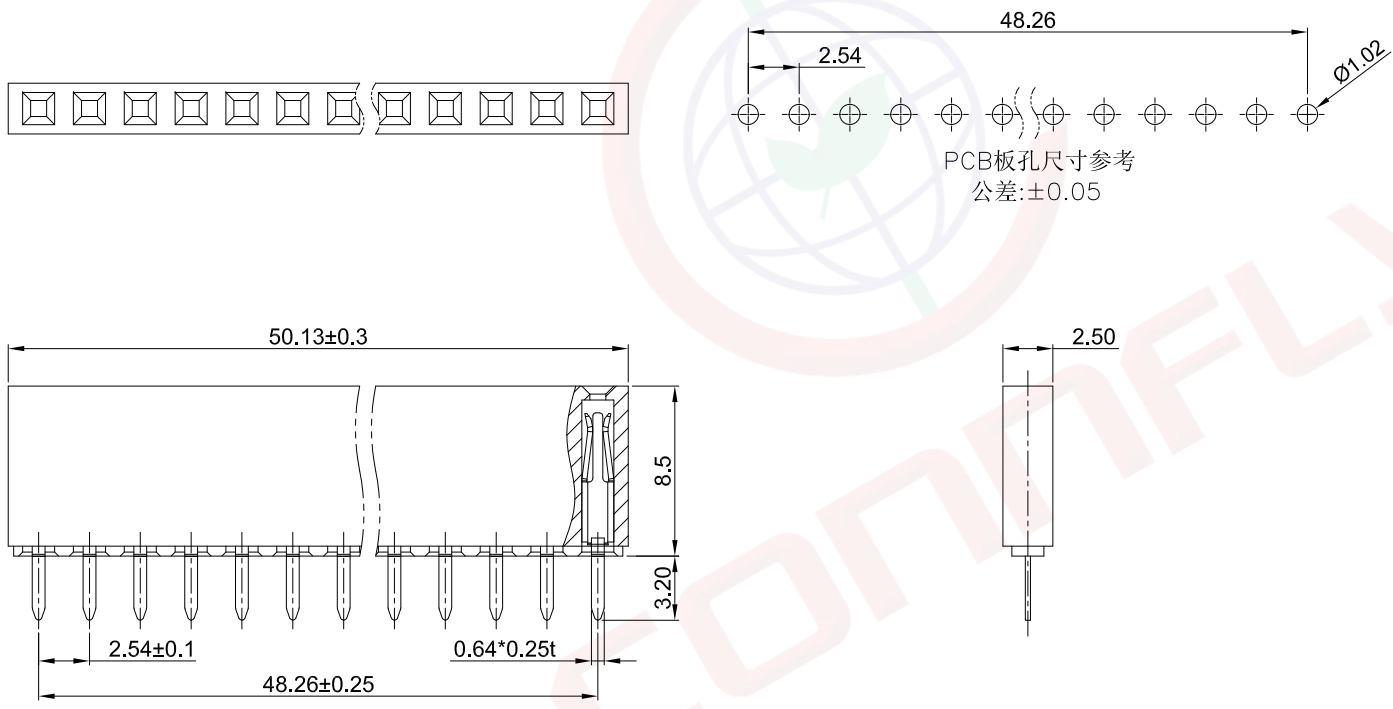


1	2	3	4	5	6	7	8	
Dept	晨翔2.54mm排母, 1x20P, 直插, H=8.5mm, 黑色, 镀全金, U型接触			REV.	DESCRIPTION	DRAWN	CHECKED	APPROVED
Qty				A	NEW RELEASE	WPY 12/12/24'		
DC	晨翔料号: DS1023-01-1x20SF11							
ED								
FE								
ISO								
PD								
R&D								
SD								
QA								
QC								
QE								

此信息来自宁波晨翔电子有限公司并且是保密的。禁止向收件人以外的任何一方透露信息。本文包含的知识产权及其权利(包括但不限于商标, 专利, 版权, 商业秘密和技术知识) 仅由晨翔或其附属公司所有。未经晨翔事先书面同意, 严禁未经授权的使用或修改。此处提供的知识产权以供参考, 并不构成以任何方式使用其授权。晨翔可以自行决定强制执行其知识产权; 不限制对这些权利并不构成对这些权利的放弃。



- 备注:
- 电性说明:
 - 耐压: 600伏交流电一分钟
 - 绝缘阻抗: 1000兆欧最小
 - 接触电阻: 最大20毫欧
 - 额定电流: 3安
 - 环境特性:
 - 工作温度: -40~+105° C
 - 材料:
 - 胶芯: PBT, 黑色, 阻燃
 - 端子: 铜合金, 镀金
 - 产品符合欧盟RoHS环保要求

GENERAL TOLERANCE		ANGLE TOLERANCE		PROJECTION		TITLE	2.54mm Female Header V/T Type	
X.	±0.60	X.	±5°	UNITS	mm			
.X	±0.38	.X	±3°	SHEET SIZE	A4	SERIES	DS1023-01 SERIES	
.XX	±0.25	.XX	±2°	晨翔电子有限公司 CONNFLY CONNFLY ELECTRONIC CO. LTD				
DRAWING TYPE		CUSTOMER						
SCALE	1:1	SHEET	1 OF 1					
DRAWING NO.		C-DS1023-01-XXXX-A						