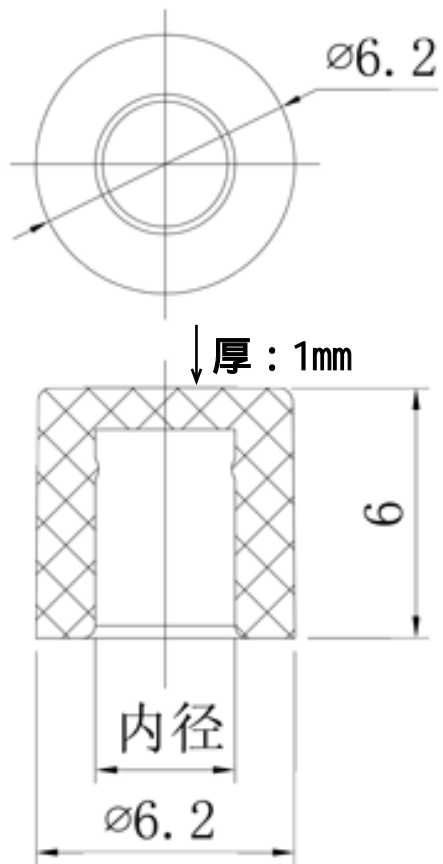


目录  
MAPX

设变内容  
MODIFICATION

日期  
DATE



内径：3.1mm

本体颜色：黄色

产品图  
PRODUCT CHART DWG



深圳市首韩科技有限公司

公差表  
TOLERANCE UNLESS OTHERWISE

单位 UNITS	MM	制图 DRAWING	李春风	客户料号 PRODUCT PART NO.	A56按键帽
X	±0.30	X'	±6'	产品名称 PRODUCT NR.	A56-3.1-YELLOW
.X	±0.25	.X'	±3'	角法 YIB	⊕ ⊖
.XX	±0.20	.XX'	±2'	版本 VER	A0

比例  
SCALE

1:1

审核  
CHKD

钟华华

日期  
DATE

2014/04/23

核准  
APPD

罗孝金

未标注的公差按一般标准计算