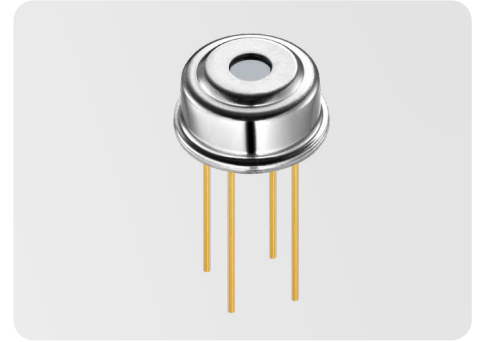


红外热电堆温度传感器

MTP10-A6F8

MEMS 红外热电堆温度传感器是内嵌滤光片、高精度 NTC 热敏电阻，拥有体积小，响应速度快，高灵敏度，高精度等特点，广泛应用于各种非接触式温度测量的场景。



产品特点

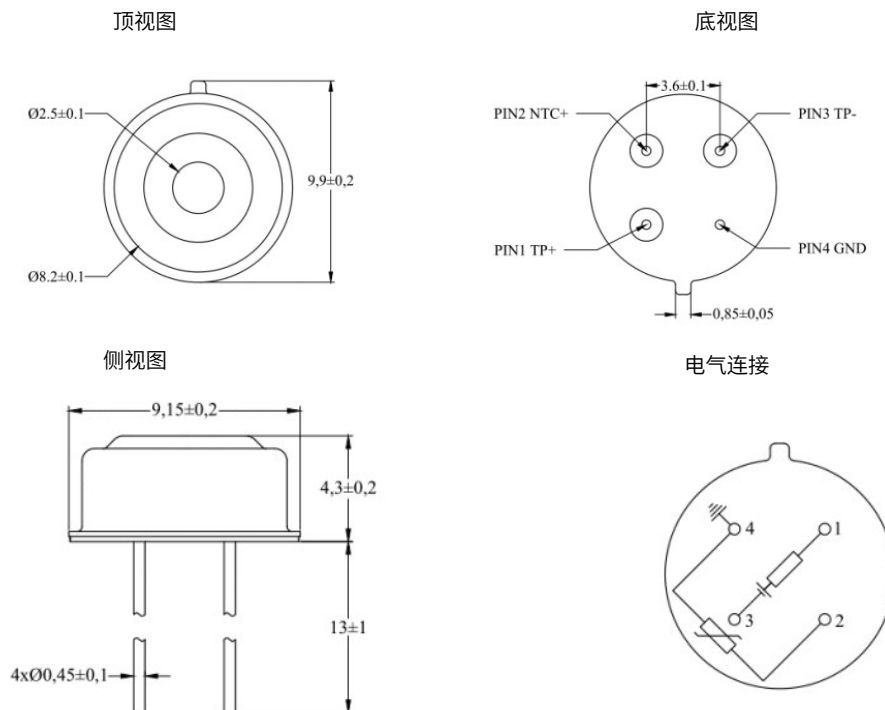
- MEMS 热电堆芯片
- TO-39 封装
- 高灵敏度
- 8~14μm 带通滤光片
- 高精度 NTC

产品应用

- 非接触式温度测量
- 生产制造温度连续监控
- 高温计
- 工业温度变送器

产品尺寸

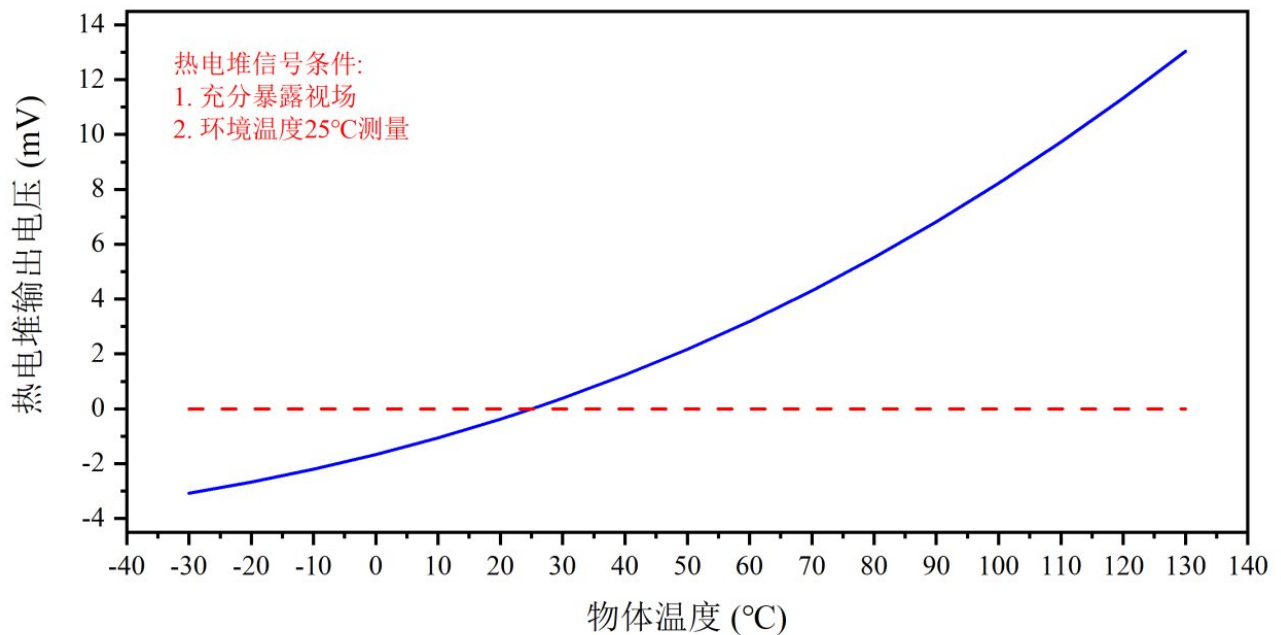
单位: mm



产品参数

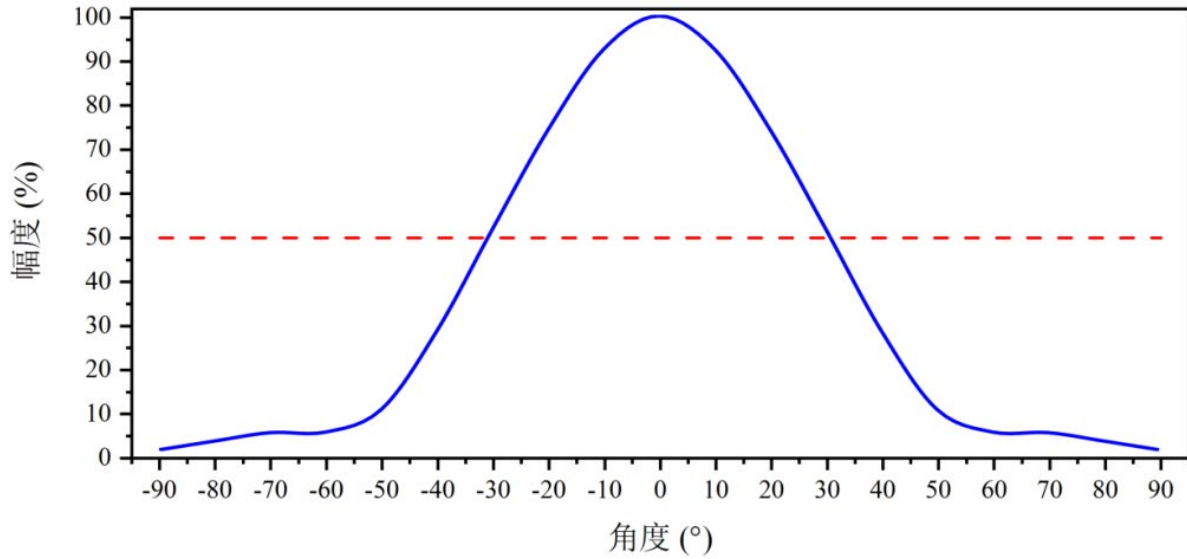
参数	指标	条件
芯片面积	1.8*1.8mm ²	
感应区域	1.35*1.35mm ²	
视场	62°	50% 最大信号
热电堆阻值	43±10%kΩ	环温 25°C
噪声电压	27±2nV/Hz ^{1/2}	环温 25°C
噪声等效功率	0.62nW/Hz ^{1/2}	500K,1Hz
响应率	43V/W	500K,5.5μm(长波通)
电阻温度系数	0.1%/°C	25°C /50°C
时间常数	32ms	
探测率	6.8E+07cmHz ^{1/2} /W	500K,1Hz
NTC 阻值	100±3%kΩ	25°C
NTC B 值	3950±1%K	25°C /50°C
工作温度	-30~100°C	
储存温度	-40~125°C	

典型性能曲线



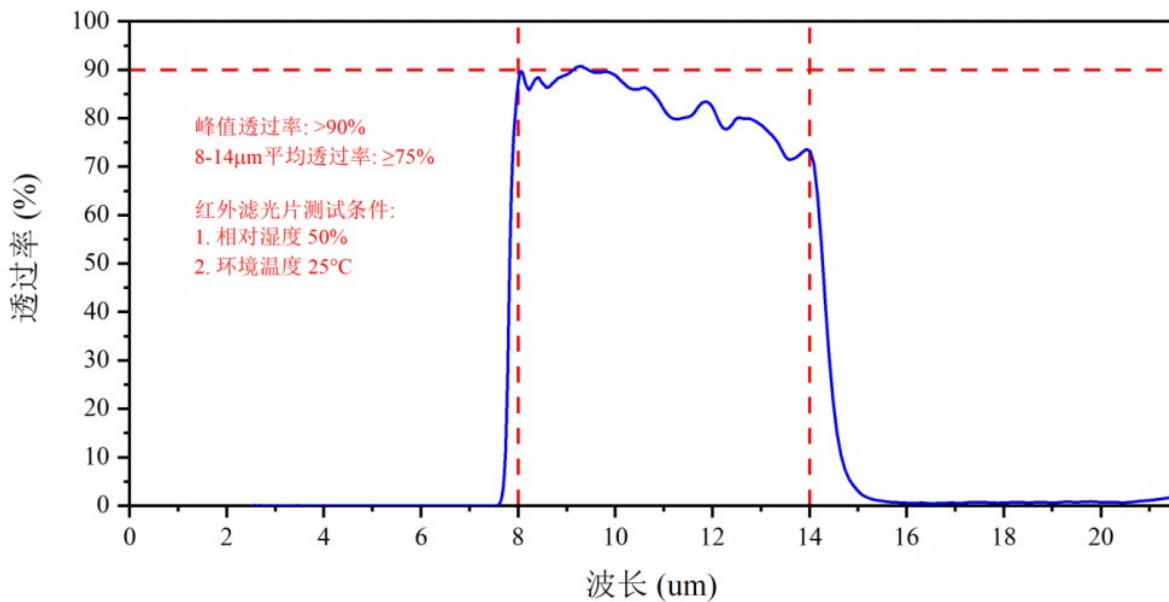
光学特点

参数	数值	单位	条件
视场角	62	°	50% 最大信号



滤光片规格

参数	数值	单位	条件
中心波长	8~14	μm	带通
平均透过率	≥ 75	%	8~14μm
平均截止率	1	%	<7.5μm
平均截止率	1	%	15~21μm



NTC R-T 表

T (°C)	R (kΩ)	T (°C)	R (kΩ)	T (°C)	R (kΩ)	T (°C)	R (kΩ)
-20	953.185	10	198.687	40	53.180	70	17.325
-19	900.373	11	189.447	41	51.080	71	16.738
-18	850.787	12	180.686	42	49.073	72	16.173
-17	804.212	13	172.377	43	47.155	73	15.630
-16	760.451	14	164.495	44	45.321	74	15.108
-15	719.319	15	157.015	45	43.569	75	14.605
-14	680.643	16	149.914	46	41.892	76	14.122
-13	644.265	17	143.173	47	40.289	77	13.657
-12	610.035	18	136.770	48	38.755	78	13.209
-11	577.816	19	130.688	49	37.286	79	12.779
-10	547.478	20	124.908	50	35.881	80	12.364
-9	518.903	21	119.413	51	34.536	81	11.965
-8	491.979	22	114.190	52	33.248	82	11.580
-7	466.601	23	109.222	53	32.014	83	11.210
-6	442.674	24	104.497	54	30.832	84	10.853
-5	420.105	25	100.000	55	29.699	85	10.509
-4	398.813	26	95.720	56	28.614	86	10.177
-3	378.717	27	91.646	57	27.573	87	9.858
-2	359.744	28	87.766	58	26.576	88	9.550
-1	341.826	29	84.071	59	25.619	89	9.253
0	324.899	30	80.550	60	24.701	90	8.967
1	308.903	31	77.195	61	23.821	91	8.691
2	293.781	32	73.997	62	22.976	92	8.424
3	279.483	33	70.947	63	22.166	93	8.167
4	265.958	34	68.039	64	21.388	94	7.919
5	253.161	35	65.265	65	20.641	95	7.680
6	241.049	36	62.618	66	19.923	96	7.449
7	229.582	37	60.092	67	19.234	97	7.226
8	218.722	38	57.681	68	18.572	98	7.010
9	208.435	39	55.379	69	17.936	99	6.802
						100	6.601

电气连接

引脚	1	2	3	4
定义	热电堆 +	NTC+	热电堆 -	GND

版本历史

日期	版本	变更
2019.09.18	1.0	最初版本



扫码关注美思先端
了解更多产品

深圳市美思先端电子有限公司
Shenzhen MemsFrontier Electronics Co.,Ltd.
Web: www.memsf.cn
Tel: 0755-21386871
Add: 深圳市光明区凤凰街道招商局光明科技园 B2 栋