

# HX2515-SO/HX2515-ST 带 SPI 接口的独立 CAN 控制器

## 描述

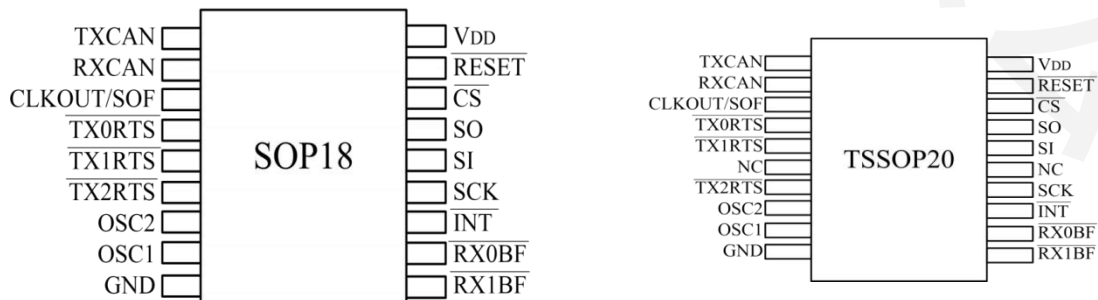
HX2515-SO/HX2515-ST 是一款具备 SPI 接口的独立局域网 (CAN) 控制器, 符合 CAN 规范版本 2.0B。该芯片主要应用于汽车及工业领域的接收与传输。

它能够发送和接收标准帧、扩展帧以及远程帧。HX2515-SO/HX2515-ST 配备了两个接收掩码和六个接收过滤寄存器, 以有效过滤不必要的信息, 从而减轻主机 MCU 的负担。通过工业标准 SPI 接口, HX2515-SO/HX2515-ST 可与 MCU 实现高效通讯。

## 特点

- ★ 适用 CAN2.0B 1.0Mb/s 的速度 0-8 字节长度数据场  
支持标准帧扩展帧和远程帧
- ★ 接收缓存、掩码与过滤码  
两个带有存储优先级的接收缓存器  
6 个 29 位过滤码  
2 个 29 位掩码
- ★ 采用前两个字节的报文进行过滤
- ★ 三个带有发送优先级和取消发送机制的发送缓存器
- ★ 高速 SPI 接口 (10MHz)  
SPI0.0 和 1.1 模式
- ★ 单次传输模式确保报文只发送一次
- ★ 可编程的时钟预分频引脚
- ★ 帧起始引脚可检测帧起始信号
- ★ 带有中断使能的中断输出引脚
- ★ 缓存满信号输出引脚可配置为相应接收缓存器的满中断信号  
常规输入引脚
- ★ 独立的请求发送信号引脚可配置为相应发送缓存器的请求发送信号  
常规输入引脚
- ★ 低功耗的 CMOS 工艺  
工艺从 2.7-5.5V  
5mA 的动态电流 (典型情况下)  
1  $\mu$ A 的静态电流 (典型情况下)
- ★ 支持温度范围  
工业: -40°C-85°C

## 引脚分布图



注: EP (Exposed Pad), 推荐接地

## 极限参数

参数	符号	大小		单位
		最小值	最大值	
电源电压	VCC		7	V
所有引脚输入电压	VI	-0.6	VCC+1.0	V
RXCAN, CS , TXnRTS, SCK, SI 引脚在测试 模式下输入电压	VI	-0.6	VCC+1.0	V
环境（储存）温度	Ta	-60	125	°C

最大极限参数值是指超过这些值可能会使器件发生不可恢复的损坏。在这些条件之下是不利于器件正常运作的，器件连续工作在最大允许额定值下可能影响器件可靠性，所有的电压的参考点为地。

## 建议工作参数

参数	符号	大小		单位
		最小值	最大值	
电源电压	VCC	2.7	5.5	V
所有引脚输入电压	VI	0	VCC	V
RXCAN, CS , TXnRTS, SCK, SI 引 脚在测试模式下输入 电压	VI	-0.3	VCC+1.0	V
环境（储存）温度	Ta	-40	85	°C

## 引脚定义

SOP18	TSSOP20	引脚名称	引脚功能	备用引脚功能
1	1	TXCAN	CAN 总线发送输出引脚	
2	2	RXCAN	CAN 总线接收输入引脚	
3	3	CLKOUT/SOF	可编程分频的时钟输出引脚	帧起始信号
4	4	TX0RTS	发送缓存器 TXB0 请求发送引脚，内部通过 100kΩ 上拉到 VDD	通用数字信号输入，内部通过 100kΩ 上拉到 VDD
5	5	TX1RTS	发送缓存器 TXB1 请求发送引脚，内部通过 100kΩ 上拉到 VDD	通用数字信号输入，内部通过 100kΩ 上拉到 VDD
	6,15	NC	不连接	
6	7	TX2RTS	发送缓存器 TXB2 请求发送引脚，内部通过 100kΩ 上拉到 VDD	通用数字信号输入，内部通过 100kΩ 上拉到 VDD
7	8	OSC2	振荡器输出（石英谐振器连接）	
8	9	OSC1	振荡器输入（石英谐振器或外部时钟连接）	外部时钟输入信号
9	10	GND	地	
10	11	RX1BF	接收缓存 RXB1 中断引脚或通用数字输出	通用数字信号输入
11	12	RX0BF	接收缓存 RXB0 中断引脚或通用数字输出	通用数字信号输入
12	13	INT	中断输出引脚	
13	14	SCK	SPI 接口时钟信号输入引脚	
14	16	SI	SPI 接口数据输入引脚	
15	17	SO	SPI 接口数据输出引脚	
16	18	CS	片选信号	
17	19	RESET	复位信号	
18	20	VDD	电源	
注： 1 CAN-Controller Area Network 2 SPI-Serial Peripheral Interface				

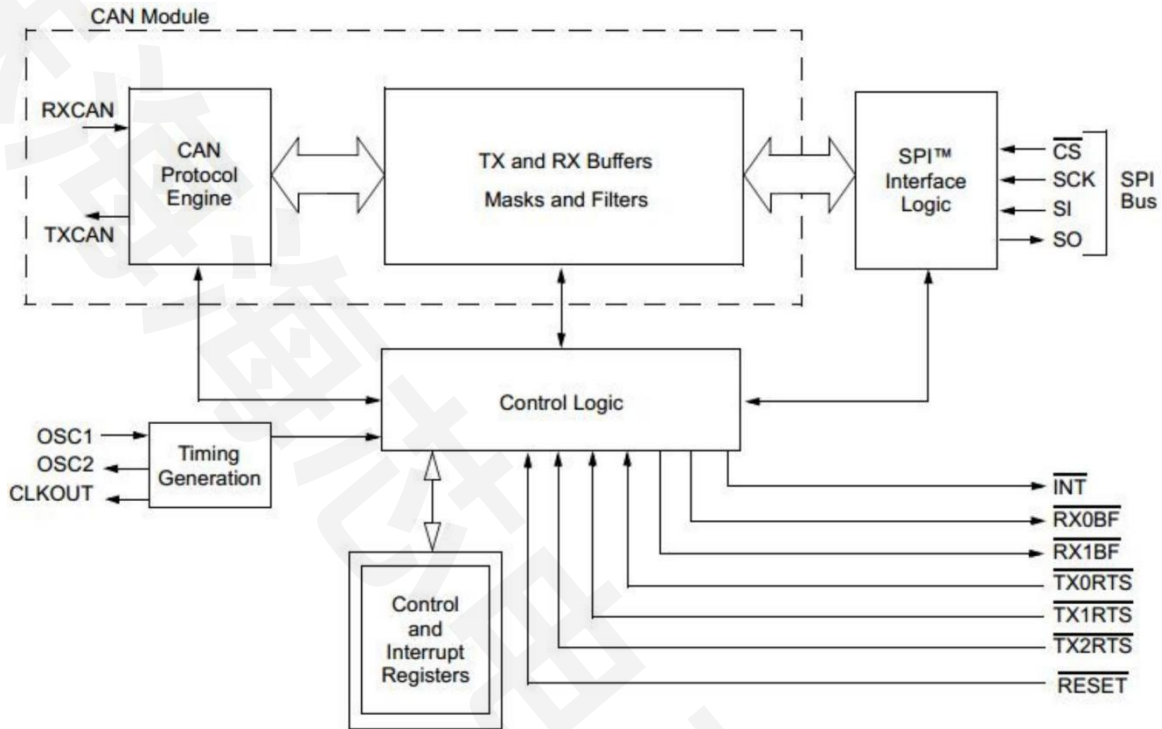


图 2 模块框图

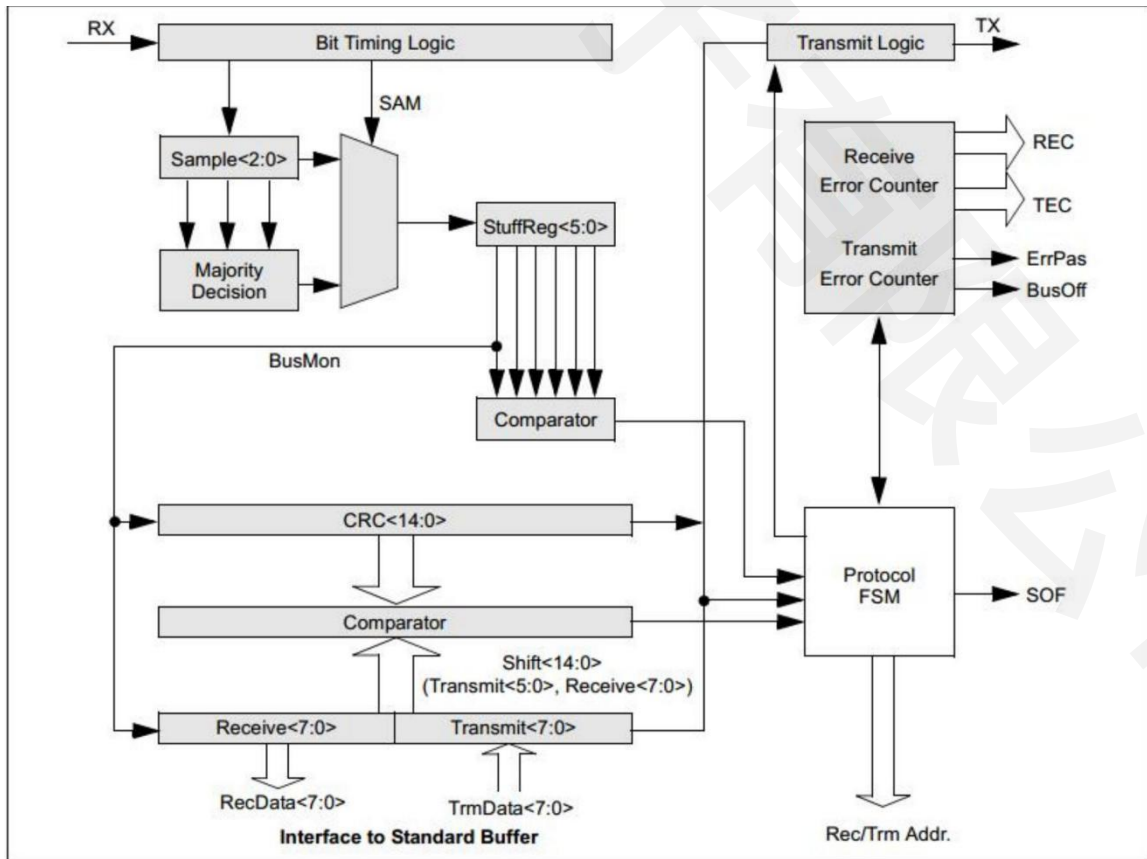


图 3 CAN 协议核心模块框图

HX2515-SO/HX2515-ST 有三个发送和两个接收缓存器、两个接收掩码（每个接收缓冲器一个）和总共六个接收过滤寄存器，图 4 显示了这些缓冲区及其与CAN 协议核心模块的连接框图：

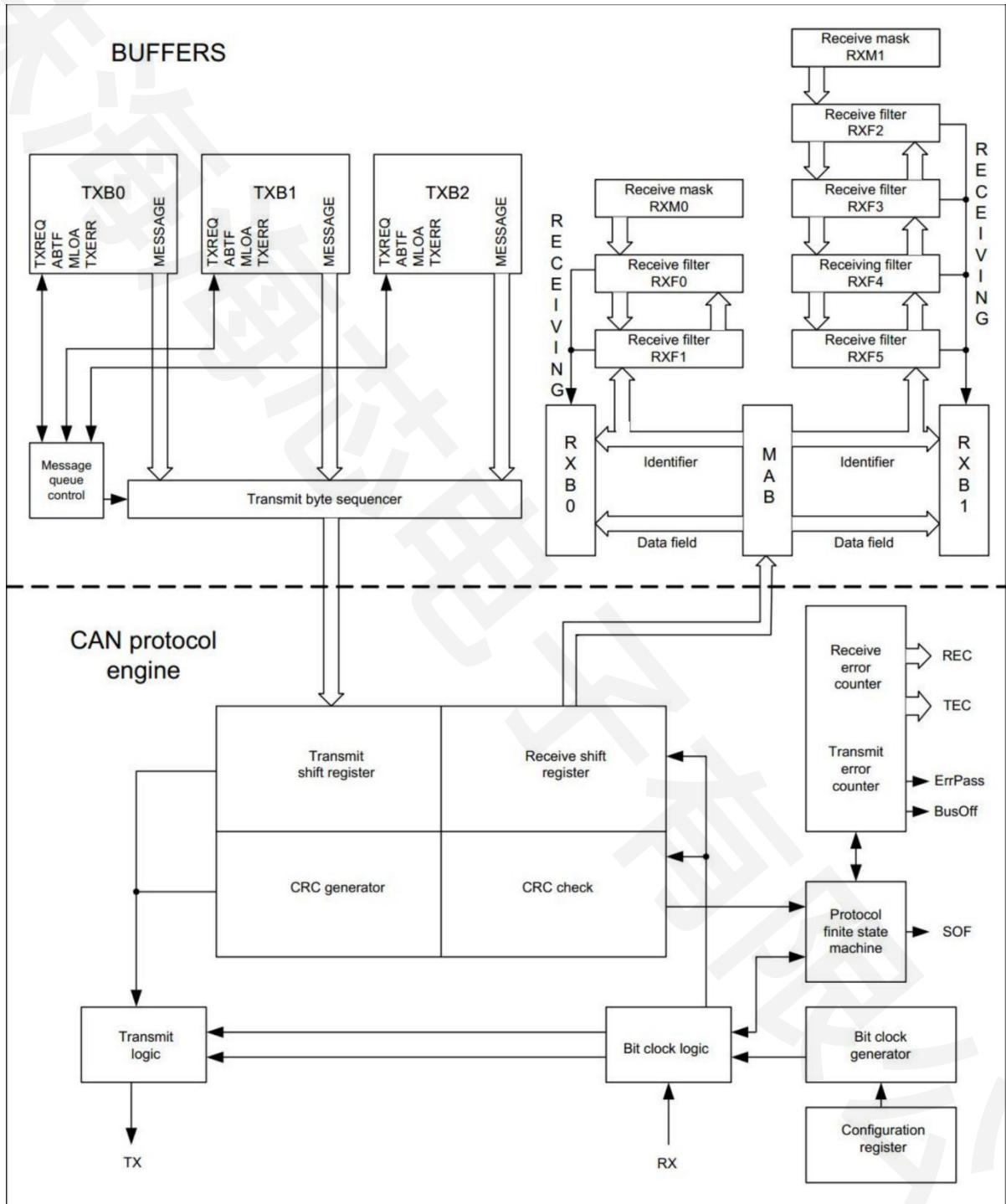


图 4 CAN 内部缓存器与协议核心模块框图

## 直流电学特性

参数	符号	测试条件	最小	典型	最大	单位
供电电压	VDD		2.7		5.5	V
寄存器保持电压	VRET		2.4			V
输入高电压 RXCAN	V <sub>IH1</sub>		2		VDD+1	V
输入高电压 SCK,CS,SI, TXnRTS	V <sub>IH2</sub>		0.7VDD		VDD+1	
输入高电压 OSC1	V <sub>IH3</sub>		0.85VDD		VDD	
输入高电压 RESET	V <sub>IH4</sub>		0.85VDD		VDD	
输入低电压 RXCAN	V <sub>IL1</sub>		-0.3		15VDD	V
输入低电压 SCK,CS,SI, TXnRTS	V <sub>IL2</sub>		-0.3		0.4	
输入低电压 OSC1	V <sub>IL3</sub>		VSS		3VDD	
输入低电压 RESET	V <sub>IL4</sub>		VSS		15VDD	
输出低电压 TXCAN 引脚	V <sub>OL1</sub>	I <sub>OL</sub> =0.6mA V <sub>CC</sub> =4.5V			0.6	V
输出低电压 RXnBF 引脚	V <sub>OL2</sub>	I <sub>OL</sub> =8.5mA V <sub>CC</sub> =4.5V			0.6	
输出低电压 SO,CLKOUT 引脚	V <sub>OL3</sub>	I <sub>OL</sub> =2.1mA V <sub>CC</sub> =4.5V			0.6	
输出低电压 INT 引脚	V <sub>OL4</sub>	I <sub>OL</sub> =1.6mA V <sub>CC</sub> =4.5V			0.6	
输出高电压 TXCAN 引脚	V <sub>OH1</sub>	I <sub>OH</sub> =-3.0mA V <sub>CC</sub> =4.5V	3.8			V
输出高电压 RXnBF 引脚	V <sub>OH2</sub>	I <sub>OH</sub> =-3.0mA V <sub>CC</sub> =4.5V	3.8			
输出高电压 SO,CLKOUT 引脚	V <sub>OH3</sub>	I <sub>OH</sub> =-400uA V <sub>CC</sub> =4.5V	4.0			
输出高电压 INT 引脚	V <sub>OH4</sub>	I <sub>OH</sub> =-1.0mA V <sub>CC</sub> =4.5V	3.8			
输入低漏电流	I <sub>ILL1</sub>	V <sub>IN</sub> =0.0V V <sub>CC</sub> =5.5V			-1	μA

RXCAN,SCK,SI,CS, RESET 引脚		$V_{CS}=V_{RESET}=5.5V$				
输入低漏电流 OSC1 引脚	$I_{ILL2}$				$ -5 $	
输出低漏电流 SO,CLKOUT/SOF,R X0BF,RX1BF	$I_{OLL1}$				$ -1 $	
输入高漏电流 RXCAN,SCK,SI,CS, RESET 引脚	$I_{ILH1}$	$V_{IN}=5.5V V_{CC}=5.5V$ $V_{CS}=V_{RESET}=5.5V$			1	$\mu A$
输入高漏电流 OSC1 引脚	$I_{ILH1}$				5	
输出高漏电流	$I_{OLH1}$				1	
正常工作电流功耗	$I_{IOCC}$	$F_{OSC}=25MHz V_{CC}=5.5V$			10	mA
待机电流功耗	$I_{CCS}$	$V_{IN}=5.5V V_{CC}=5.5V$ $V_{CS}=V_{RESET}=5.5V$			5	$\mu A$

## 交流参数

参数	符号	测试条件	最小	典型	最大	单位
<b>CAN 接口</b>						
唤醒噪声过滤	$T_{WF}$	$V_{CC}=5.5V$	100			ns
<b>RESET 引脚</b>						
复位引脚低电平过渡 时间	$t_{rl}$	$V_{CC}=2.7V$	2			$\mu s$
<b>CLKOUT 引脚</b>						
时钟输出引脚高电平 时间	$t_{hCLKOUT}$	$T_{osc}=40ns$	15			ns
时钟输出引脚低电平 时间	$t_{lCLKOUT}$	$T_{osc}=40ns$	15			ns
时钟输出引脚上升时 间	$t_{rCLKOUT}$	$0.3V_{DD}-0.7V_{DD}$			5	ns
时钟输出引脚下降时 间	$t_{fCLKOUT}$	$0.7V_{DD}-0.3V_{DD}$			5	ns
时钟输出引脚延迟时 间	$t_{dCLKOUT}$	在采样点处测得 器件作为接收节 点且为 6 分频			100	ns



帧起始信号高电平时间 15	$t_{hSOF}$				$2T_{osc}$	ns
帧起始信号延迟时间 16	$t_{dSOF}$				$2T_{osc}+0.5T_Q$	ns
<b>SPI 接口</b>						
时钟频率	$F_{CLK}$				10	ns
CS 建立时间	$T_{CSS}$		50			ns
CS 保持时间	$T_{CSH}$		50			ns
CS 禁能时间	$T_{CSD}$		50			ns
SI 引脚建立时间	$T_{SU}$		10			ns
SI 引脚保持时间	$T_{HD}$		10			ns
时钟高电平时间	$T_{HI}$		45			ns
时钟低电平时间	$T_{LO}$		45			ns
时钟延迟时间	$T_{CLD}$		50			ns
时钟使能时间	$T_{CLE}$		50			ns
输出有效时间（从时钟低电平开始）	$T_V$				45	ns
SO 引脚输出保持时间	$T_{HO}$		0			ns
SO 禁能时间	$T_{DIS}$				100	ns



## 说明

### 1 高速 SPI 接口

HX2515-SO/HX2515-ST 直接与许多微控制器上串行外围接口（SPI）进行通讯，并支持 SPI0.0 和 1.1 模式。命令和数据通过 SI 引脚发送到设备，数据在 SCK 的上升沿输入。在 SCK 的下降沿由 HX2515-SO/HX2515-ST（在 SO 线上）驱动输出。在执行任何操作时，CS 引脚必须被拉低。

HX2515-SO/HX2515-ST 要求 CS 拉低后的第一个字节为指令信号。这意味着在输入下一个命令前要先拉高再

拉低 CS 信号。

表 1 包含了 SPI 指令集的字节完整列表。有关两种操作模式（模式 0.0 和模式 1.1）的详细输出和输入图，请参见图 13 和 14

表 1 SPI 指令集

指令名称	指令格式	描述
复位	1100 0000	将内部寄存器复位为默认状态，并设置配置模式
读	0000 0011	从选定地址开始的寄存器中读取数据
读 RX 缓冲区	1001 0nm0	读取接收缓冲区时，通过将地址指针放在“n,m”所示四个位置之一来减少普通读取命令的开销。注：将 CS 拉高后，相关的 RX 标志位（CANINTF.RXnIF）将被清除。
写	0000 0010	从所选地址开始将数据写入寄存器。
装载 TX 缓冲区	0100 0abc	加载发送缓冲区时，通过将地址指针放置在“a, b, c”所示的六个位置之一来减少普通写命令的开销。
RTS（请求发送报文）	1000 0nmn	请求控制器开始发送报文
读状态	1010 0000	快速轮询命令，读取几个状态位以进行发送和接收功能。
RX 状态	1011 0000	快速轮询命令，指示接收到的信息的过滤器匹配和信息类型（标准，扩展和/或远程）
位修改	0000 0101	允许用户设置或清除特定寄存器中的各个位。注意：并非所有寄存器都可以使用此命令进行位修改。在不可位修改的寄存器上执行此命令将强制设置为 FFh。

RESET 指令可用于重新初始化 HX2515 的内部寄存器并设置配置模式。该命令通过 SPI 接口提供与 RESET 引脚相同的功能。RESET 指令是一个单字节指令，需要通过拉低 CS，发送指令字节 然后升高 CS 来选择器件。强烈建议在上电初始化过程中发送复位命令（或降低 RESET 引脚）。

拉低 CS 引脚可启动 READ 指令。然后将 READ 指令发送到 HX2515-SO/HX2515-ST，再发送 8 位地址（A7 至 A0）。接下来，存储在所选地址寄存器中的数据将在 SO 引脚上移出。每个数据字节移出后，内部地址指针将自动递增到下一个地址。因此，可以通过继续提供时钟脉冲来读取下一个连续的寄存器地址。使用此方法可以连续读取任意数量的连续寄存器位置。抬高 CS 引脚可终止读操作（图 4）。

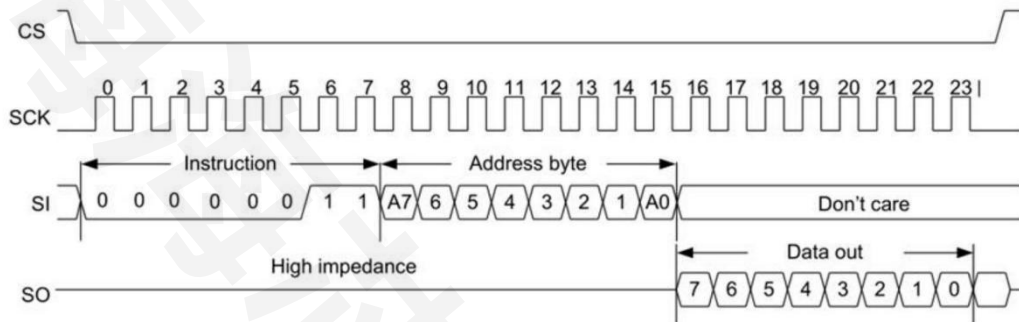


图 5 读指令时序图

Read RX Buffer 指令（图 5）提供了一种快速寻址要读取的接收缓冲区的方法。该指令将 SPI 开销减少一个字节，即地址字节。该命令字节实际上有四个可能的值来确定地址指针的位置。一旦发送了命令字节，控制器便在与 READ 指令相同的地址位置输出数据（即可以进行顺序读取）。该指令通过在命令结束时将 CS 升高时自动清除相关的接收标志（CANINTF.RXnIF），进一步减少了 SPI 开销。

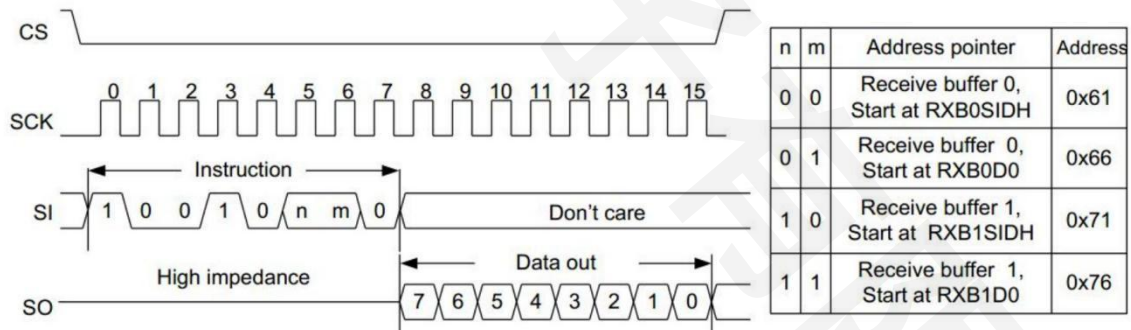


图 6 读接收缓存器时序图

通过降低 CS 引脚启动写入指令。然后写指令被发送到 HX2515-SO/HX2515-ST，后跟地址和至少一个字节的的数据。只要 CS 保持在低位，就可以通过继续以数据字节为单位写入到后续寄存器。数据会在 SCK 上升沿写入到寄存器中，直到最后一个数据。如果 CS 在继续加载 8 位数据之前被拉高，则写操作将会中止，在该 8 位数据之前的数据字节会被写入。有关字节写入序列的更详细说明，请参阅图 6 中的时序图。

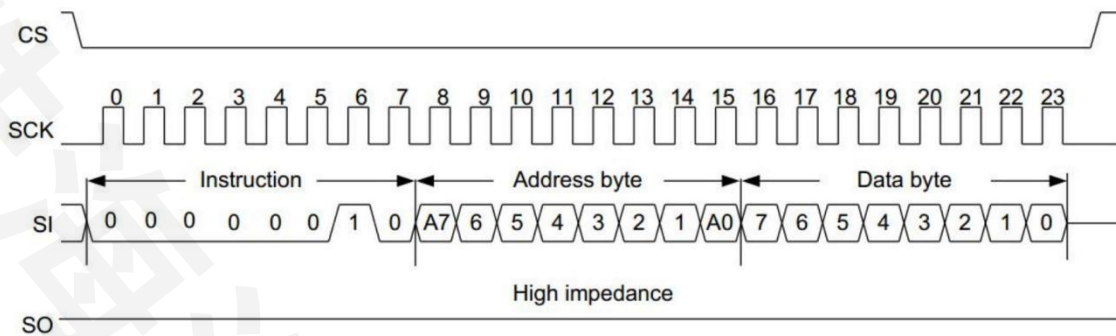


图 7 写指令时序图

Load TX Buffer 指令（图7）相对于其他指令可不需要 8 位地址。8bit 的指令中有三位可用来设置目标地址，以便快速指定向哪个发送缓冲区中哪个地址开始发送数据。

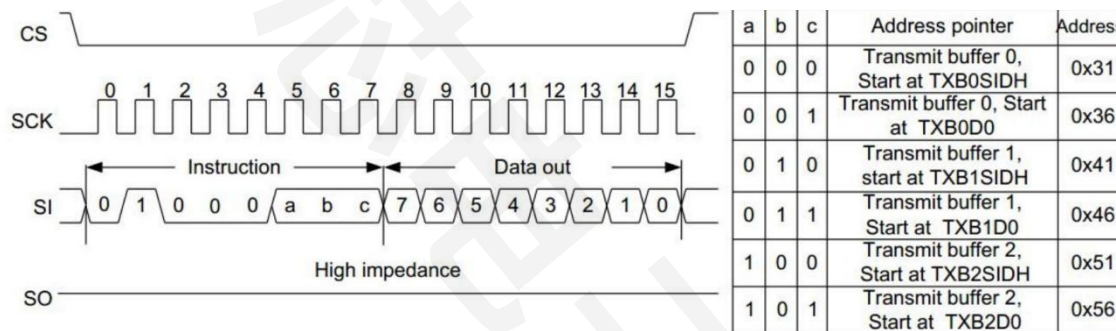


图 8 装载发送缓存器时序图

RTS 命令可用于为一个或多个发送缓冲区启动消息传输。通过拉低 CS 引脚选择 HX2515-SO/HX2515-ST。然后发送 RTS 命令字节。如图 8 所示，此命令的后 3 位指示启用了哪些发送缓冲区。该命令将相应缓冲区的 TxBnCTRL.TXREQ 位置 1。可以在单个命令中设置后三位中的任何一个或全部。如果以 nnn = 000 发送 RTS 命令，则该命令将被忽略。

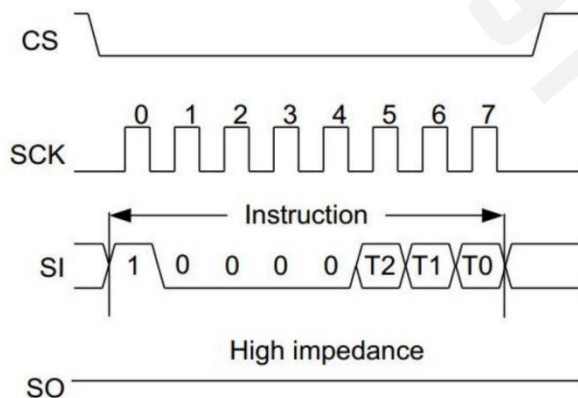


图 9 请求发送指令

读取状态指令允许通过一条指令访问一些经常使用的状态位，以进行消息的接收和发送。通过

拉低 CS 引脚来选择 HX2515-SO/HX2515-ST，并将读取状态命令（如图 9 所示）发送到 HX2515-SO/HX2515-ST。发送命令字节后，HX2515-SO/HX2515-ST 将返回包含状态的八位数据。如果在发送了前八个位之后继续让 CS 引脚保持低电平并且在 SCK 上提供时钟，HX2515-SO/HX2515-ST 将继续输出状态位。也可以通过使用带有适当寄存器地址的标准 读取命令来读取此命令中返回的每个状态位。

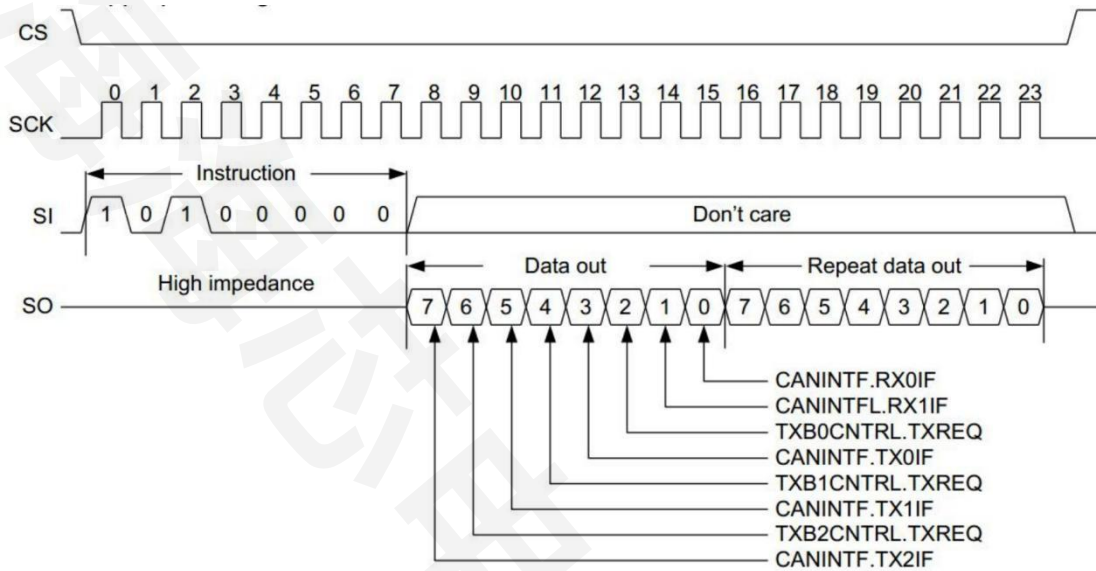
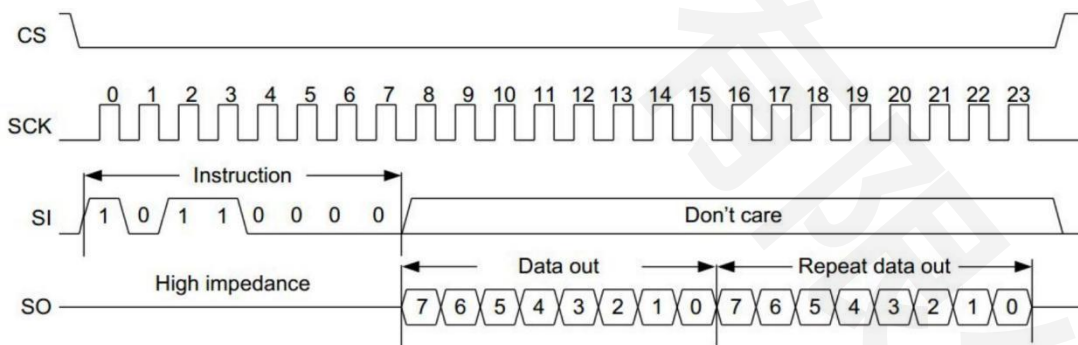


图 10 读状态指令时序图

RX 状态指令（图 10）用于快速确定使用哪个过滤器筛选的消息以及消息类型（标准，扩展，远程）。发送命令字节后，控制器将返回包含状态数据的 8 位数据。如果在发送完 8 位后让 CS 引脚保持低电平并提供时钟，控制器将继续输出相同的状态位。



7	6	Received msg	4	3	Received msg type.	2	1	0	Filter match
0	0	No RX- message	0	0	Standard data frame	0	0	0	RXF0
0	1	Message in RXB0	0	1	Standard remote frame	0	0	1	RXF1
1	0	Message in RXB1	1	0	Extended data frame	0	1	0	RXF2
1	1	Message in both buffers*	1	1	Extended remote frame	0	1	1	RXF3
						1	0	0	RXF4
						1	0	1	RXF5
						1	1	0	RXF0 (rollover to RXB1)
						1	1	1	RXF1 (rollover to RXB1)

CANINTF.RXnIF are mapped in bits 7 & 6.

Extended ID bit mapped in bit 4. RTR bit mapped in bit 3.

\* Buffer 0 has higher priority, therefore bits, 4:0 display RXB0.status

图 11 RX 状态指令时序图



位修改指令能够设置或清除特殊寄存器和控制寄存器中的某个 bit 位，此命令仅用于如下寄存器：BFPCTRL，TXRTSCTRL，CANCTRL，CNF3，CNF2，CNF1，CANINTE，CANINTF，EFLG，TXB0CTRL，TXB1CTRL，TXB2CTRL，RXB0CTRL。

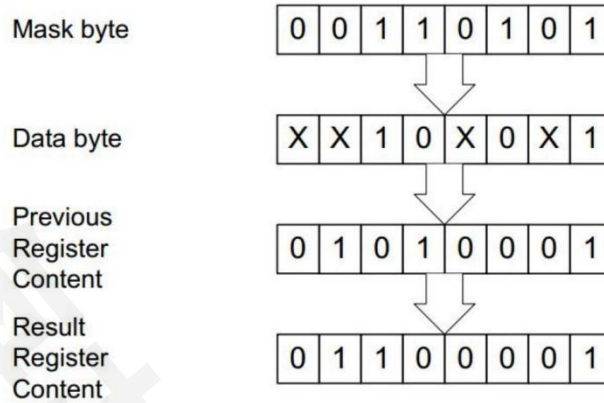


图 12 位修改指令

注：对不能进行位修改的寄存器执行位修改命令将强制写入掩码 FFh。

通过拉低 CS 管脚选择芯片，然后对 HX2515-SO/HX2515-ST 应用位修改命令。该命令后跟寄存器的地址、掩码字节，最后是数据字节。掩码字节决定寄存器中允许更改的位。掩码字节中的“1”允许寄存器中的位发生变化，而“0”则不允许。

数据字节决定寄存器中修改为什么值。数据字节中的“1”将置一该位，“0”将清除该位，前提是该位的掩码设置为“1”。

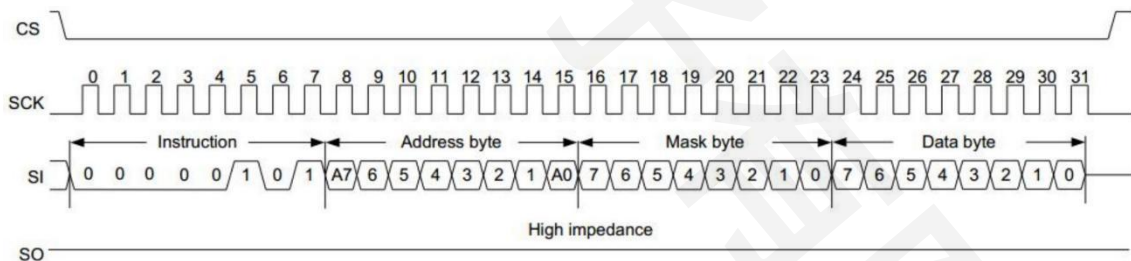


图 13 位修改指令时序图

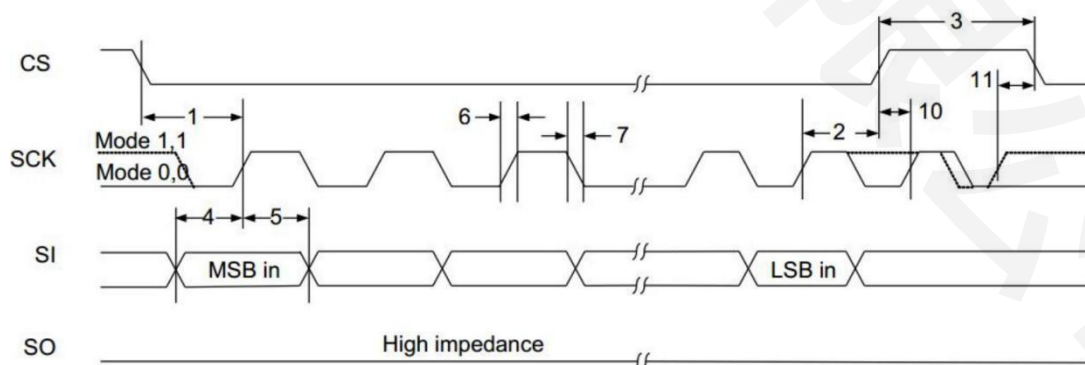


图 14 SPI 接口输入时序图

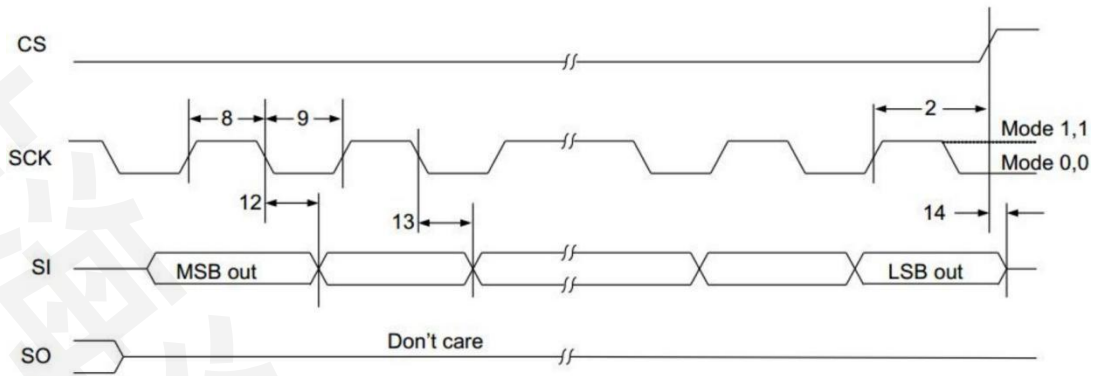


图 15 SPI 接口输出时序图

## 典型应用

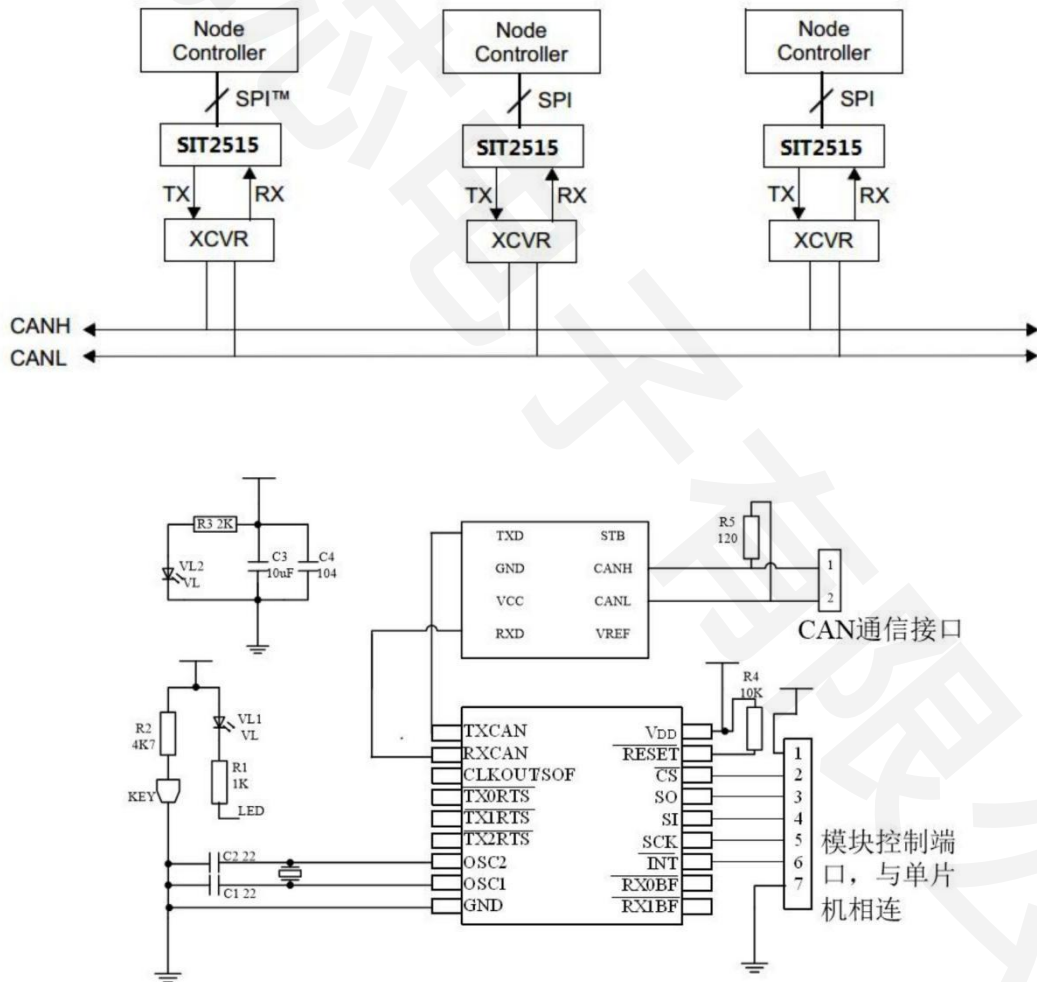
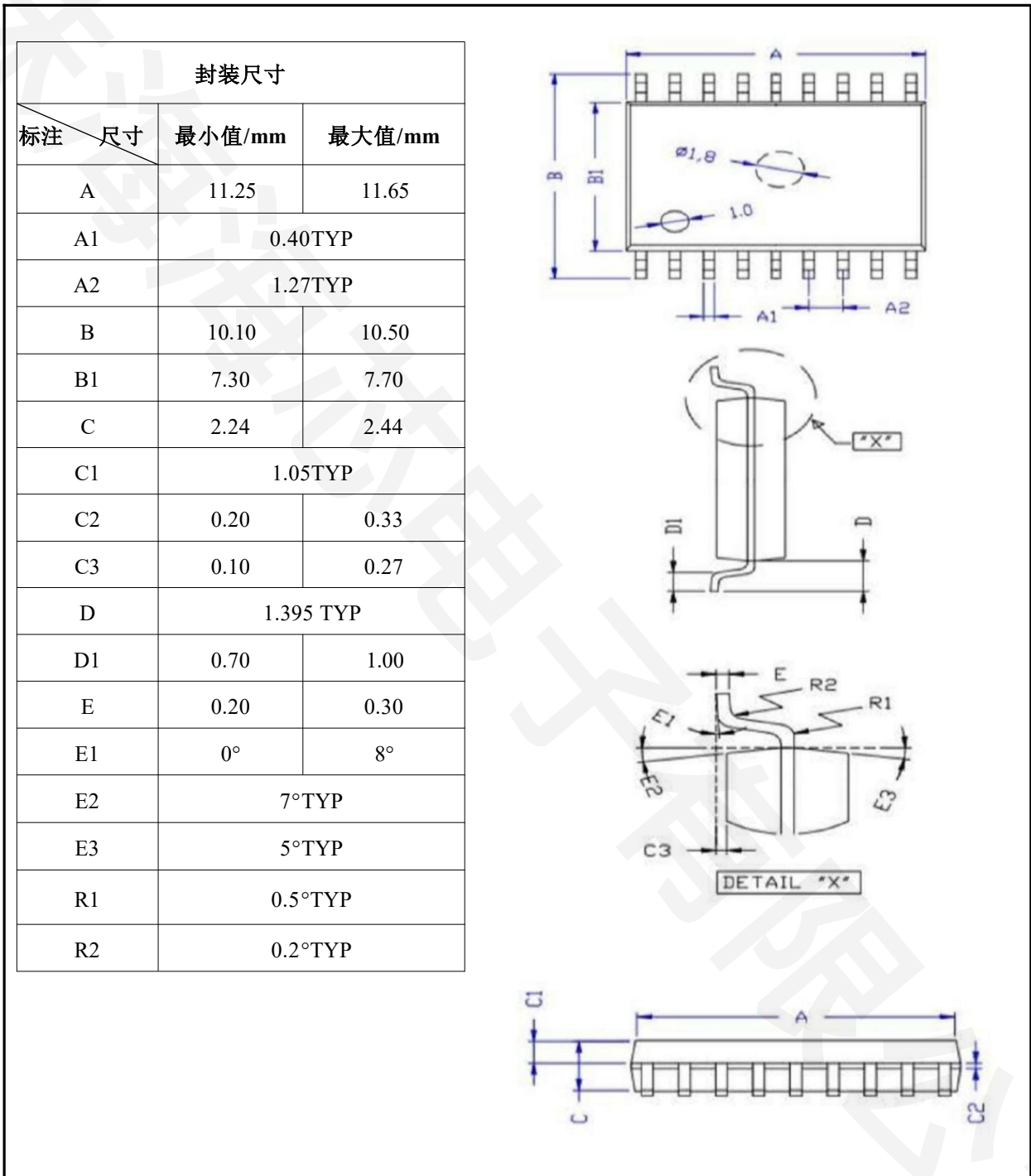


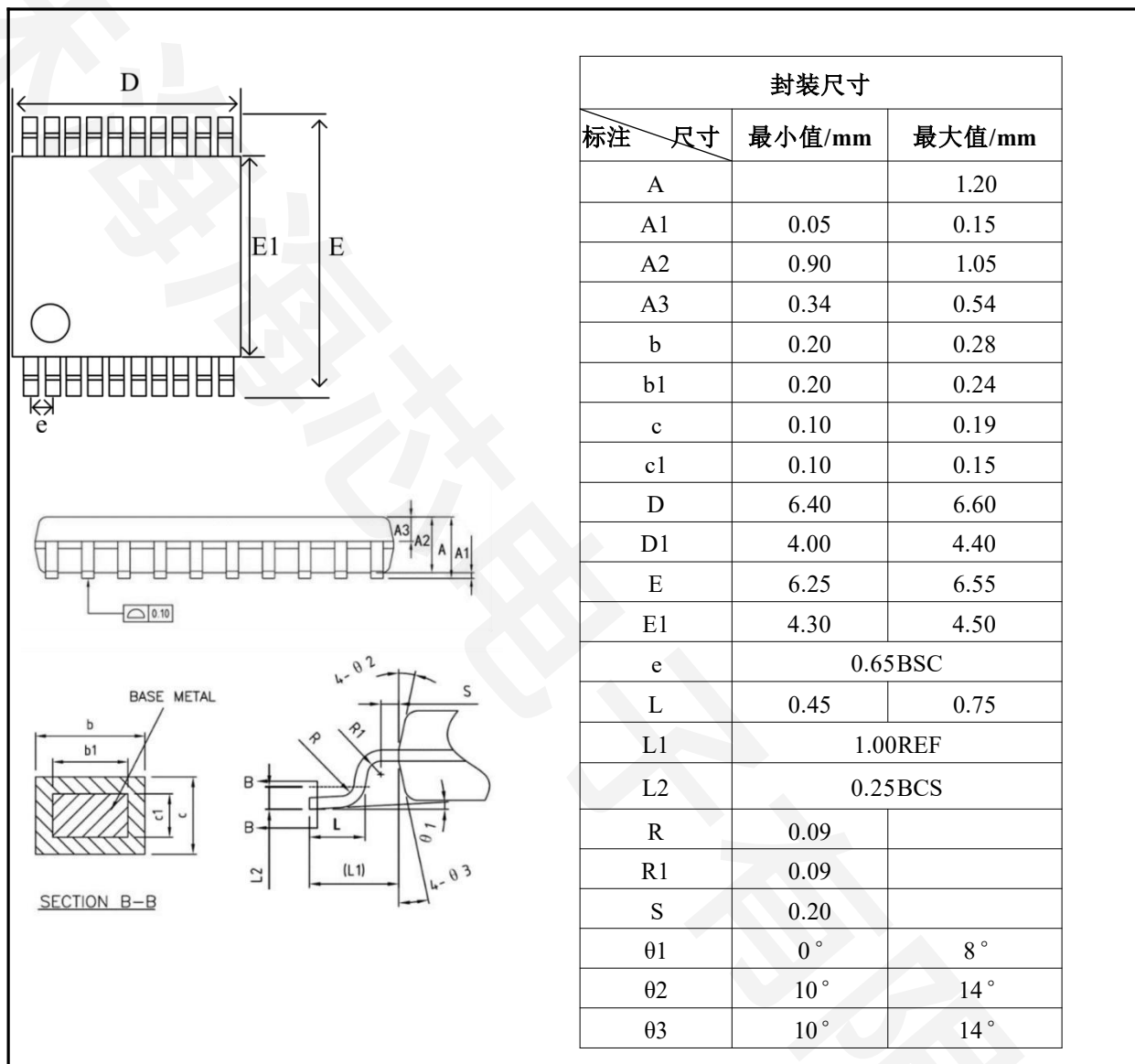
图 16 典型的应用方案

## SOP-18





## TSSOP-20



## 信息

编号	温度	封装
HX2515-SO	-40℃~85℃	SOP18
HX2515-ST	-40℃~85℃	TSSOP20

SOP18 编带式包装为 1500 颗/盘，TSSOP20 编带式包装为 2500 颗/盘