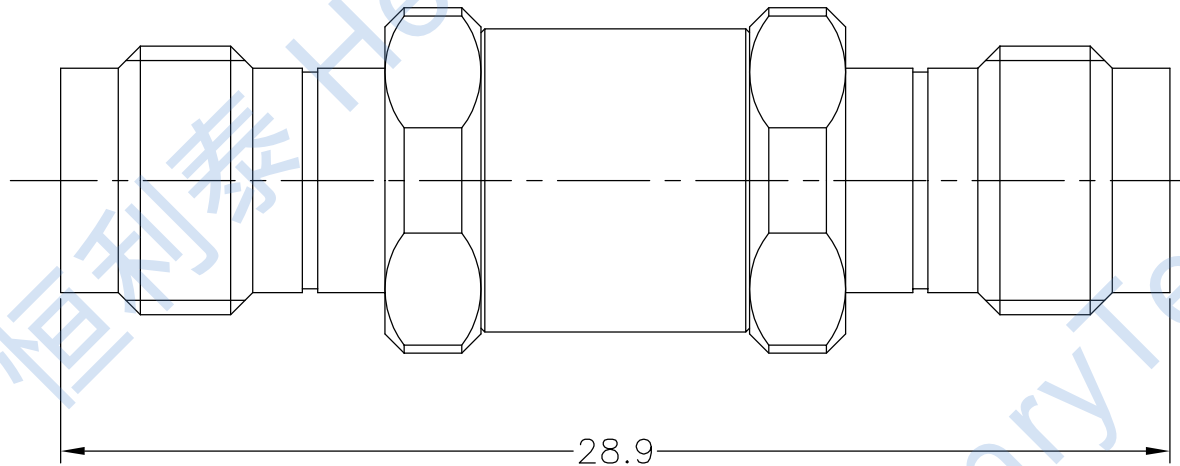


1	2	3	4	5	6	7	8
修订	变更描述	变更单号	签名	日期			



执行标准	GJB 680A-2009	配接电缆	/
内导体连接方式	/	外导体连接方式	/
特性阻抗	50 Ω	频率范围	DC~50GHz
温度范围	-55℃~+125℃	电压驻波比	≤1.2
介质耐压	500V	插入损耗	≤0.05√f dB
绝缘电阻	≥5000MΩ	盐雾	48小时
耐久性	500次	ROHS	不适用
内导体	镀铜	镀金	
绝缘体	PEI	/	
外导体	不锈钢	钝化	

制图
审核
批准

版次	比例
投影	
未注公差	长度 角度
.X	±0.15 ±1°
.X	±0.1
.XX	±0.07
* 为重点尺寸 单位 mm	

型号规格
HX-2.4-KK
品名 双2.4mm母头毫米波转接器
成都恒利泰科技有限公司 Chengdu HenryTech Technology co., Ltd

1	2	3	4	5	6	7	8
---	---	---	---	---	---	---	---